



BOSCH

Tecnologia per la vita

Elettrodomestici da incasso 2019.

Kitchen Collection.



“La tecnologia è progettata e creata per aiutare l’intera umanità ad ottenere sempre il massimo dalla propria vita.”

Robert Bosch

Chi smette di migliorarsi, smette di essere capace: questo è solo uno dei numerosi principi sui quali Robert Bosch ha costruito la propria vita, e su cui si fonda ancora oggi la nostra cultura aziendale.

Durante il corso della sua storia, la “famiglia Bosch” si è evoluta in un numero incredibile di prodotti e servizi: dalle soluzioni per la mobilità alle tecnologie industriali, dall’energia all’edilizia, passando per i beni di consumo.

Questi mercati sono diversi tra loro, ma si contraddistinguono tutti per lo stesso obiettivo: realizzare innovazioni che hanno plasmato negli ultimi 130 anni intere realtà industriali e che definiscono quello che il marchio Bosch è ancora ai nostri giorni.

Bosch è entrato nel mercato degli apparecchi domestici nel 1933 ed è oggi uno dei principali leader a livello mondiale nella produzione di elettrodomestici.



Solo quando l'estetica
si sposa con l'efficienza è...





...Bosch in ogni dettaglio.

Per noi un elettrodomestico deve migliorare la vita di tutti i giorni e per questo motivo ogni singolo elemento dei nostri prodotti è stato progettato, creato e testato dai nostri ingegneri con la massima cura per soddisfare pienamente i nostri elevati standard di qualità, prestazioni e comfort. Questo è per noi il significato di tecnologia all'avanguardia: design senza tempo, facilità d'uso, ottimi risultati e qualità sempre al 100%.

Impegno.

La missione di Bosch è offrire alle persone soluzioni concrete, innovative e accessibili, per migliorare la qualità della vita di tutti i giorni. Le persone, e non le caratteristiche tecniche dei prodotti, sono al centro dell'attenzione di tutto il marchio Bosch.

Qualità.

Valori essenziali, quali la sicurezza, la solidità dei materiali, l'ergonomia, la praticità: questi sono i fondamenti di un marchio storico come Bosch, che ha fatto di serietà e sostanza i suoi punti di forza unici.

Responsabilità.

L'ambiente, il benessere delle persone, il rispetto delle risorse naturali, sono alla base di tutto ciò che Bosch progetta e produce. Per migliorare la vostra vita. E quella del pianeta.

Competenza.

Fiera di una tradizione secolare, Bosch continua nel tempo a proporre elettrodomestici innovativi, affidabili, accattivanti, ma anche funzionali per le esigenze concrete della vita di tutti i giorni.

Home Connect.

Elettrodomestici Bosch sempre connessi per semplificare la vita di tutti i giorni.

Home Connect è l'App che ti offre tante possibilità per rendere la tua vita più semplice. Sarà possibile utilizzare tanti servizi pratici, avere informazioni e svolgere i lavori domestici con estrema facilità tramite smartphone o tablet.

Più pratica.

Con Home Connect si possono gestire gli elettrodomestici quando e da dove vuoi in modo facile ed intuitivo, così avrai più tempo per dedicarti alle cose che ti stanno realmente a cuore.

Più semplice.

L'App è strutturata in modo semplice ed intuitivo per selezionare le impostazioni a disposizione facilmente. Avrai a tua disposizione tutti i dati, le istruzioni d'uso e i video dimostrativi.

Più connessa.

Lasciati ispirare dalle informazioni create su misura per te per i tuoi elettrodomestici: ricettari, consigli sull'uso dell'apparecchio e tanto altro ancora.

Semplice anche nell'installazione.

Non ti occorrono componenti aggiuntivi, ma solo un elettrodomestico con funzione Home Connect, il tuo solito router Wi-Fi e uno smartphone o un tablet. Tutto ciò che devi fare è scaricare l'App gratuita e configurare un account utente. Così puoi gestire l'accesso ai tuoi elettrodomestici in tutta sicurezza. Poi segui le istruzioni che ti sono state fornite insieme all'elettrodomestico.

In questo modo collega gli elettrodomestici tramite la tua rete Wi-Fi. Tutti i passaggi successivi li puoi eseguire direttamente nell'App Home Connect.



Home Connect è un servizio offerto da Home Connect GmbH. È disponibile solo in determinati paesi. Per usufruirne è necessario registrarsi e creare un account tramite l'App Home Connect. Per maggiori informazioni visita il sito www.home-connect.com. I marchi Apple App Store iOS appartengono a Apple Inc. I marchi Google Play Store e Android appartengono a Google Inc. Wi-Fi è un marchio appartenente a Wi-Fi Alliance. Il sigillo di garanzia TÜV si basa su una certificazione di TÜV Trust IT GmbH Gruppo di impresa TÜV AUSTRIA.

La nostra qualità non si ferma solo al prodotto.

La soddisfazione dei nostri clienti è per noi una priorità: ecco perché offriamo un servizio post-vendita competente, veloce ed affidabile.



Servizio autorizzato Bosch. Un servizio per tutta la vita.

Attraverso la nostra rete di oltre 500 tecnici specializzati e qualificati,

ti offriamo l'attenzione e la cura necessaria perché il tuo elettrodomestico Bosch funzioni sempre al meglio, come il primo giorno. Noi li progettiamo, noi li costruiamo: solo noi ti garantiamo il migliore servizio di assistenza. I nostri centri assistenza autorizzati Exclusive Service e Service Partner coprono tutto il territorio nazionale e sono a tua disposizione per ogni tipo di consulenza sul tuo elettrodomestico: entrare in uno dei nostri 200 centri è una vera e propria esperienza di qualità.



Un mondo di prodotti e servizi dedicati al tuo elettrodomestico.

Presso i centri assistenza troverai un mondo di servizi, professionalità e

competenza.

I nostri centri utilizzano esclusivamente ricambi originali che al nostro magazzino sono reperibili fino a 10 anni dall'uscita di produzione dell'elettrodomestico: Bosch garantisce tutti i pezzi di ricambio 24 mesi, con prezzi trasparenti e validi per tutto il territorio nazionale. Presso i centri autorizzati potrai scoprire anche tutti gli accessori originali per il tuo apparecchio e i prodotti Cleaning & Care dedicati alla cura e pulizia degli elettrodomestici: testati e consigliati da Bosch, garantiscono ad ogni utilizzo il trattamento più adeguato, per una pulizia efficace e sicura.



1 anno di Assistenza supplementare.

Tutti i prodotti acquistati da privati sono coperti dalla garanzia legale di 2 anni.

Se hai acquistato un grande elettrodomestico, Bosch ti offre 1 anno di assistenza supplementare oltre ai 2 anni di garanzia convenzionale. Visita il sito Bosch per registrare il tuo prodotto entro 60 giorni dalla data di consegna e attivare gratuitamente 1 anno di assistenza supplementare.



Bosch Secure: 3 anni di protezione speciale per il tuo elettrodomestico.

Bosch Secure è il programma di assistenza supplementare che ti offre un'opportunità unica per copertura e vantaggi: un'estensione di altri 3 anni di tutti i servizi previsti dalla garanzia convenzionale, per 5 anni di totale tranquillità. Nessun costo per diritto di chiamata, manodopera, ricambi originali, trasporto e sostituzione sono solo alcuni dei vantaggi. Visita il sito Bosch per scoprire tutti i dettagli del programma, i prodotti coperti e come acquistare. Il Servizio Clienti Bosch e i nostri centri autorizzati saranno lieti di guidarti all'acquisto di 3 anni di protezione per il tuo elettrodomestico.



Check & Care: solo il meglio per i tuoi elettrodomestici Bosch.

La qualità dei nostri elettrodomestici dura nel tempo: abbiamo sviluppato un servizio

in quattro punti per assicurare al tuo elettrodomestico le migliori prestazioni.

Il programma Check & Care aiuta a mantenere le performance del tuo elettrodomestico nel tempo, per risultati ottimali come al primo giorno di utilizzo. Contatta il Servizio Clienti per conoscere il centro assistenza autorizzato più vicino al quale richiedere Check & Care.



La tua opinione conta.

Aiutaci a migliorare il servizio che ti offriamo partecipando ai nostri sondaggi.

Dopo l'intervento di un nostro tecnico Bosch potrai essere contattato per conoscere la tua opinione sul servizio ricevuto. Le tue risposte sono preziose per noi per offrirti sempre una maggiore qualità, competenza e cortesia, soprattutto quando veniamo a casa tua.

Indice argomenti.

14-63 **Forni**

64-107 **Compatti, Microonde,
Macchine da caffè**

108-145 **Piani cottura a induzione
ed elettrici**

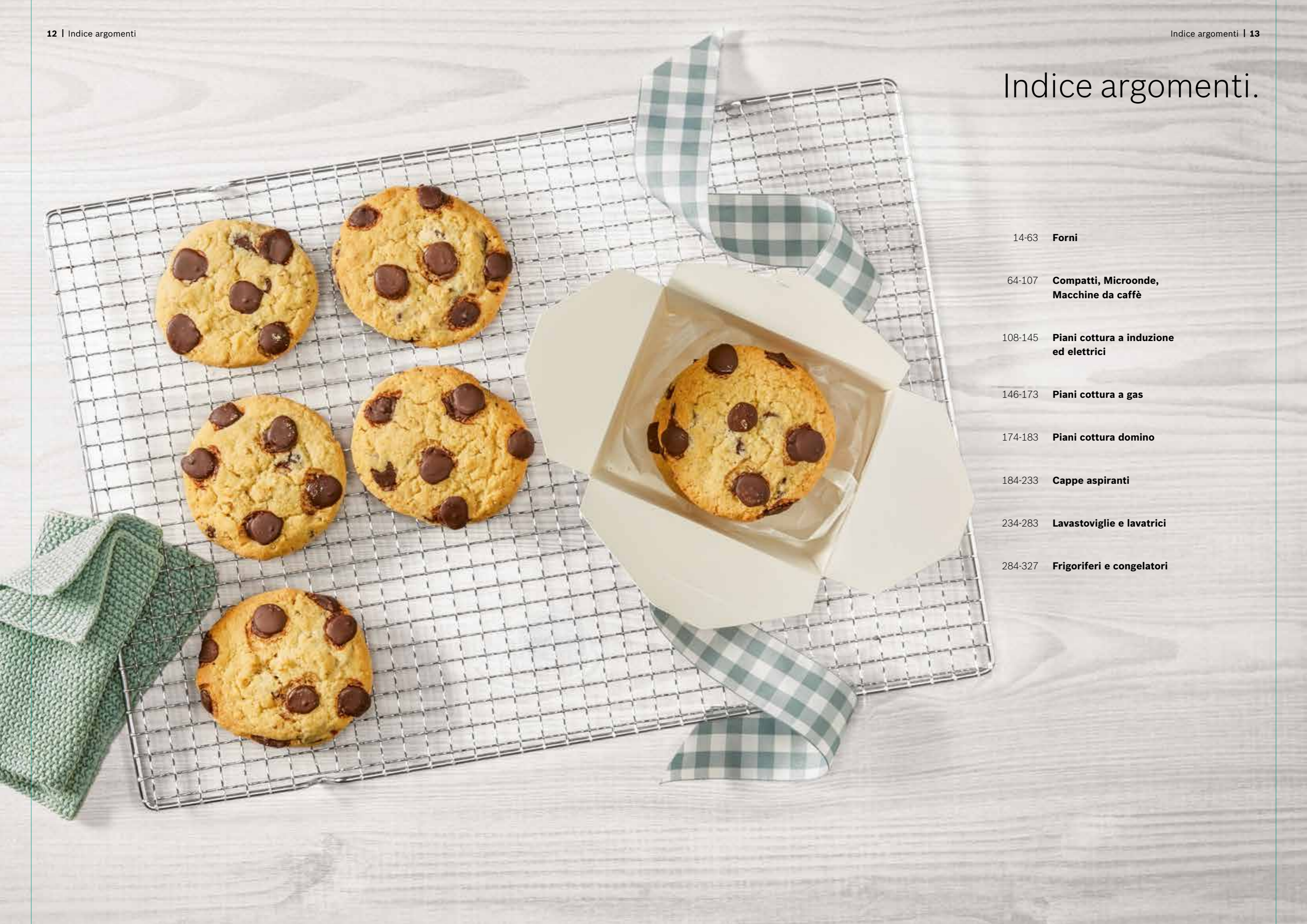
146-173 **Piani cottura a gas**

174-183 **Piani cottura domino**

184-233 **Cappe aspiranti**

234-283 **Lavastoviglie e lavatrici**

284-327 **Frigoriferi e congelatori**



La cura di ogni dettaglio rende tutti grandi chef.

La preparazione di ogni ricetta, anche la più complicata, diventa subito semplice con i forni Bosch. Le numerose funzioni in dotazione misurano lo stato di cottura delle pietanze e adeguano autonomamente le impostazioni. Per risultati di cottura semplicemente perfetti.



Tutto riesce alla perfezione
con un semplice tocco.



Con un forno della Serie 8 di Bosch, la creatività in cucina non conosce limiti. Grazie all'assistente di cottura DishAssist, il forno diventa l'aiutante perfetto nella preparazione di qualsiasi ricetta, in modo automatico.

E con il sensore PerfectBake e la termosonda multisensor PerfectRoast, non dovrai fare altro che premere un tasto: ogni piatto riuscirà sempre alla perfezione, dall'arrosto di manzo alla torta al cioccolato.





DishAssist.

L'assistente di cottura DishAssist è l'ideale per chi è alle prime armi in cucina, ma anche per chi vuole fare bella figura con gli amici a cena: consente infatti di impostare automaticamente il tipo di riscaldamento, la temperatura e la durata della cottura, selezionando semplicemente il tipo di pietanza che si vuole cucinare. Semplice, no?



PerfectBake.

PerfectBake sarà il tuo alleato più prezioso in cucina, in particolare nella preparazione dei dolci e in generale di tutti gli impasti a base di lievito. Grazie a questo sensore di eccezionale precisione, il tuo forno Bosch misurerà in modo continuativo il grado di umidità delle pietanze, regolando automaticamente il processo di cottura. Non dovrai mai più impostare il tipo di riscaldamento, la durata o la temperatura, a meno che non lo desideri.



PerfectRoast Plus.

La termosonda multisensor PerfectRoast Plus rileva la temperatura interna della pietanza (es. carne arrosto) tramite la misurazione di diversi punti estremamente sensibili, con una precisione al grado e al secondo.

PerfectRoast Plus è particolarmente utile nella preparazione di piatti a base di pesce e di carne, perché consente di sapere in maniera estremamente precisa quando la carne è cotta alla perfezione.



Cucinare a vapore
ha tutto un altro gusto.
Con i forni Bosch.



Verdure, carne, pesce e tanto altro ancora. Con la cottura a vapore dei forni Bosch è possibile preparare gustose ricette, accontentando chi ama la cucina sana e leggera e anche chi non vuole rinunciare ai sapori intensi e ricchi di gusto.

I forni **CombiVapore** e ad impulsi di vapore di Bosch garantiscono sempre risultati perfetti, grazie alla funzionalità full steam ed all'aggiunta di vapore.



Con la funzionalità **full steam** le verdure rimarranno croccanti al punto giusto e manterranno tutte le loro proprietà nutritive ed il loro sapore; cucinare alla perfezione il pesce non sarà più un segreto da Chef! Potrai dunque cimentarti in una cucina sana ma gustosa, nel massimo della leggerezza.



Con l'aggiunta di **impulsi di vapore** durante la cottura potrai impreziosire i tuoi piatti di nuovi gusti e sapori preparando, ad esempio, un succulento arrosto che rimarrà morbido all'interno e croccante all'esterno. Grazie a questa funzione basterà aggiungere un tocco di vapore al metodo di riscaldamento tradizionale per risultati di cottura perfetti. Per i palati più esigenti!



Con la funzione **rigenerazione** sarà possibile riscaldare a vapore e quindi rigenerare piatti già pronti, cucinati in precedenza, nella massima delicatezza: gli alimenti manterranno tutta la loro consistenza ed il loro sapore, come appena preparati!





La tecnologia al servizio della semplicità. Il pannello comandi dei forni Serie 8.



Anello rotante intuitivo.

Basta ruotare l'anello intuitivo per eseguire tutte le impostazioni, i simboli e i testi intuitivi permettono di avere tutto sotto controllo con estrema facilità.



Pannello comandi con 3 display TFT touch a colori, con testi ed animazioni.

L'anello rotante intuitivo e l'ampio touchscreen TFT ad alta risoluzione, con testo intuitivo e pulsanti a selezione diretta, semplificano l'utilizzo di questi elettrodomestici. Le illustrazioni e i testi informativi chiari ti guidano attraverso tutte le opzioni.

Hai in qualsiasi momento la visione completa delle funzioni e il controllo totale del tuo forno.



Pannello comandi con display TFT con pulsanti laterali touch, con testi e simboli.

L'anello rotante intuitivo e il display TFT ad alta risoluzione, con testo e pulsanti a selezione diretta, facilitano l'utilizzo del forno. I pratici simboli e i testi informativi all'interno dell'anello rotante visualizzano tutte le principali informazioni a colpo d'occhio.

Le soluzioni più semplici al servizio della creatività.

Sistema di apertura e chiusura SoftMove.

Grazie ad un meccanismo di ammortizzazione intelligente, la porta del forno si apre e si chiude delicatamente e silenziosamente.

Grande comfort, grande flessibilità.

Le guide telescopiche sono sicure e precise: grazie alla funzione d'arresto integrata, scorrono facilmente, si bloccano contemporaneamente e rimangono in posizione.

I modelli adatti all'autopulizia pirolitica, inoltre, consentono di avere ad ogni occasione un forno perfettamente pulito ed igienizzato, in ogni sua parte.



Cucinare alla perfezione non è semplice, è semplicissimo. Con i forni Serie 6 e Serie 4 di Bosch.

Quando si parla di forni, il design è importante. I forni della Serie 6 e della Serie 4 di Bosch non solo presentano un design moderno ed elegante, ma offrono anche ciò che davvero conta: risultati di cottura sempre perfetti.



Con i forni Bosch, la tecnologia in cucina ci prende gusto.



AutoPilot Carne, pesce o verdure: AutoPilot è la funzione che cuoce ogni pietanza alla perfezione. Tu dovrai solo posizionare le pietanze nel forno, al resto penserà il programma automatico disponibile nel menu display. Per te, 30 programmi di cottura tra cui scegliere, a seconda del modello di forno. Ti basterà digitare il peso dei tuoi cibi e premere Start. Sarà AutoPilot a determinare al tuo posto la funzione, la temperatura e la durata ottima di cottura per ottenere risultati sempre perfetti. Inoltre, spegnerà automaticamente il forno al termine della cottura. Questa è semplicità in cucina!



Sistema di chiusura SoftClose La porta del forno è dotata del sistema di chiusura ammortizzato ed integrato nella cerniera della porta. In questo modo, la porta si chiude sempre in modo delicato, sicuro e silenzioso.



Le nuove leccarde universali slim size sono ideali per cuocere contemporaneamente piccole quantità di piatti diversi. Potrai cuocere le patate al forno in una delle due leccarde e allo stesso tempo preparare i pomodori ripieni nell'altra. Grazie alla loro dimensione compatta, potrai lavarle comodamente anche in lavastoviglie.

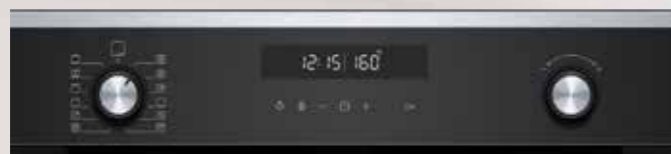


Guide telescopiche indipendenti FlexiClip

A differenza delle guide telescopiche standard, le guide FlexiClip sono facilmente smontabili e quindi possono essere posizionate a qualsiasi livello a seconda della necessità di cottura. Inoltre, grazie alla funzione d'arresto integrata le guide FlexiClip scorrono facilmente garantendo sempre la massima sicurezza e stabilità.



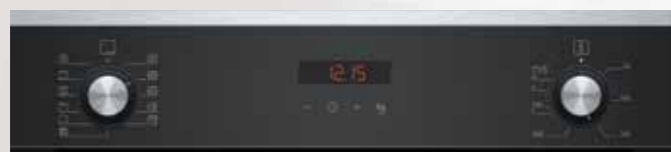
Forni Serie 6.



Display digitale LCD bianco con manopole a scomparsa push-pull ed orologio integrato. Dal display è possibile visualizzare la temperatura di cottura, la modalità di riscaldamento, la funzione AutoPilot e il programma di pulizia scelti, in modo semplicissimo.

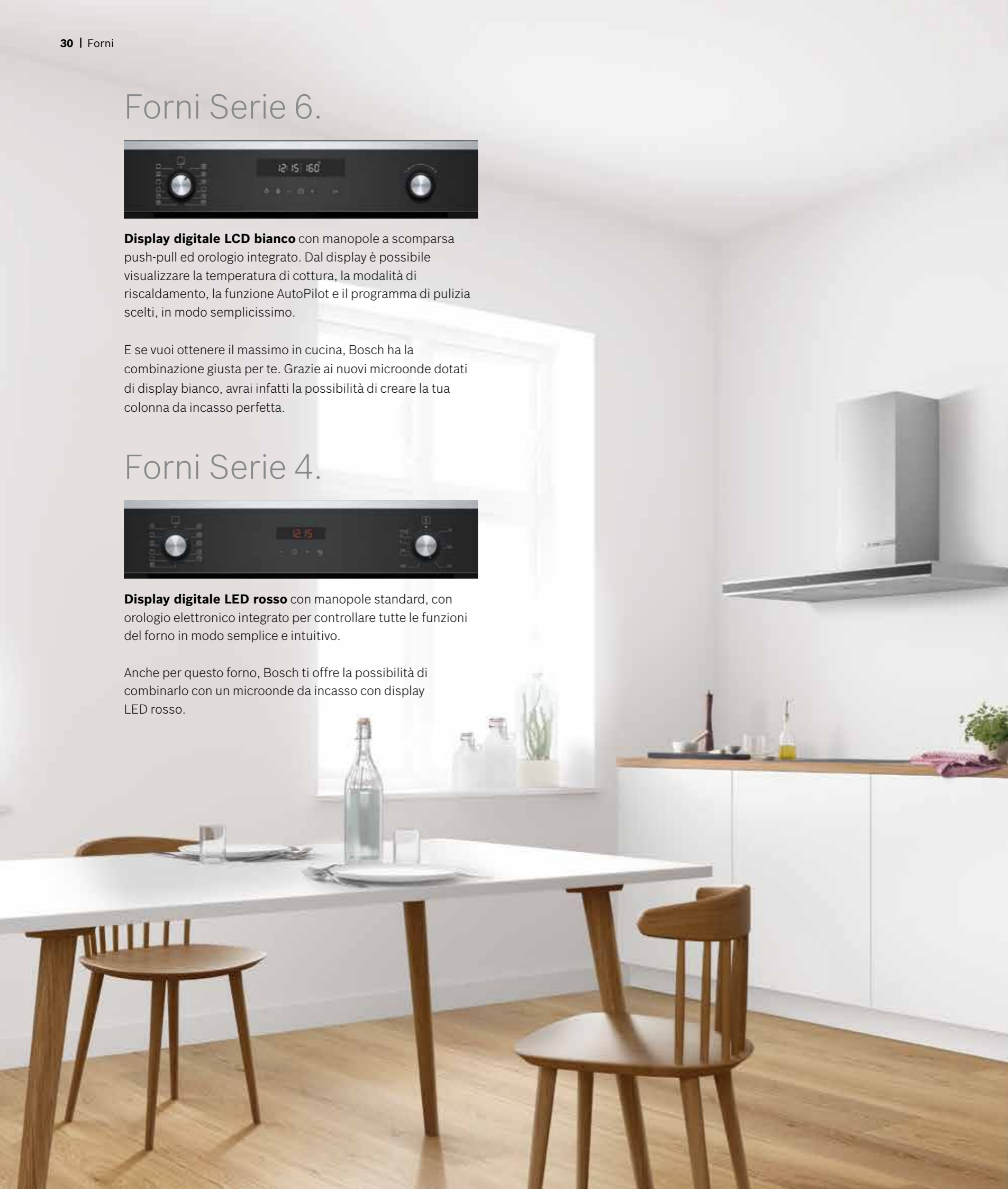
E se vuoi ottenere il massimo in cucina, Bosch ha la combinazione giusta per te. Grazie ai nuovi microonde dotati di display bianco, avrai infatti la possibilità di creare la tua colonna da incasso perfetta.

Forni Serie 4.



Display digitale LED rosso con manopole standard, con orologio elettronico integrato per controllare tutte le funzioni del forno in modo semplice e intuitivo.

Anche per questo forno, Bosch ti offre la possibilità di combinarlo con un microonde da incasso con display LED rosso.



Tutti vorranno mettersi alla prova in cucina con le nostre funzioni di cottura e i sistemi di impostazione automatica.



Aria calda delicata.

Ideale per una delicata cottura su un livello, di alcune tipologie di pietanze, senza preriscaldare il forno. La ventola distribuisce l'aria calda generata dalla resistenza circolare collocata nella parete posteriore del forno.



Cottura Hotair 3D.

Per la cottura al forno su uno o più livelli contemporaneamente. La ventola distribuisce il calore in maniera uniforme che si genera grazie alla resistenza circolare collocata sulla parete posteriore del forno.



Cottura Hotair 4D.

Con la cottura HotAir 4D è possibile posizionare le leccarde, oltre che su qualsiasi livello, anche su 4 livelli contemporaneamente, per preparare diverse pietanze insieme con un risultato di cottura sempre perfetto e senza commistione di odori o sapori. Tutto questo grazie alla nuova ventola che cambia direzione durante il funzionamento e distribuisce il calore in modo omogeneo su tutti i livelli. Inoltre, il nuovo motore senza spazzole garantisce massima efficienza e risparmio energetico.



Cottura a bassa temperatura.

Una preparazione delicata e lenta a una temperatura costante di 85 °C, per esempio per verdura o pollame extra teneri.



Cottura Eco.

Garantisce la circolazione ottimale dell'aria per una cottura uniforme. Ideale per una cottura con aria calda su un livello, risparmiando energia.



Essiccazione.

Con la funzione Essiccare si possono preparare in casa frutta e vegetali disidratati, erbe essiccate ed aromatizzate come pomodori secchi, fettine di mele, rosmarino e timo.



Funzione mantenere in caldo.

Grazie a una temperatura bassa costante, si mantengono calde le pietanze già pronte.



Funzione pizza.

Combinando il calore inferiore e l'aria calda, è perfetta per la cottura di prodotti come pizza e patate fritte.



Grill a superficie grande.

Per cuocere contemporaneamente più bistecche, salsicce o pesci sulla stessa griglia. Potenza regolabile su tre diversi livelli.



Grill a superficie piccola.

A potenza regolabile, è l'ideale per grigliare piccole porzioni o per gratinare.



Grill ventilato.

Per preparare croccanti tacchini, pesci interi e altre grandi pietanze arrosto.



Impulso di vapore.

Se alla cottura tradizionale aggiungi di tanto in tanto un po' di umidità le tue pietanze saranno ancora più succose. Ed è proprio quello che fa automaticamente la funzione impulso di vapore. Può essere usato per riscaldare, far lievitare l'impasto, cuocere o arrostitire, basta impostare dall'inizio semplicemente la funzione automatica impulso di vapore. È possibile attivare questa funzione anche manualmente regolando a piacere l'intensità del vapore emesso.



Lievitazione impasti.

Per far lievitare gli impasti di pane, pizza e torte, dolcemente e a bassa temperatura. A differenza della lievitazione a temperatura ambiente, inoltre, utilizzando questa funzione del forno risparmierete anche tempo prezioso.



Preriscaldamento.

Per trovare stoviglie sempre calde.



Rigenerazione.

Rigenerare significa riscaldare le pietanze già cucinate: con il delicato riscaldamento a vapore, a una temperatura di 90-95 °C, i tuoi piatti avranno tutto il gusto e la bontà degli alimenti appena preparati.



Riscaldamento Eco.

Con Riscaldamento Eco il tuo forno passa ad un riscaldamento superiore ed inferiore particolarmente conveniente. Su un unico livello di cottura potrai preparare deliziosi biscotti, torte ed impasti a base di pasta lievitata con risultati perfetti e risparmiando energia preziosa.



Riscaldamento inferiore.

Per preparare pietanze a bagnomaria, o far rosolare gli alimenti nella parte inferiore.



Riscaldamento intensivo.

Combinazione tra riscaldamento superiore e riscaldamento inferiore extra forte - per ottenere i migliori risultati di cottura con un fondo croccante e una farcitura morbida.



Riscaldamento Sup./Inf.

La classica modalità di riscaldamento per cotture croccanti, dolci e sfornati.



Scongelamento.

Per scongelare delicatamente carne, pollame, pesce, pane e torte. Utile anche per lievitare l'impasto di pane e pizza.





Autopulizia pirolitica. Le cose da sapere.



La pirolisi. Cos'è e che vantaggi comporta?

La pirolisi è un procedimento durante il quale il forno raggiunge circa 500° C. A queste temperature, ogni residuo di cibo o di sporco presente nel forno viene polverizzato: in questo modo la perfetta igienizzazione di tutte le superfici è garantita ad ogni utilizzo.

La pirolisi è davvero così vantaggiosa?

Pulire il forno con la funzione pirolitica è in assoluto il modo più facile, sicuro ed igienico per avere ogni volta un forno perfettamente pulito e pari al nuovo:

- È ecologica: non servono detersivi specifici o agenti chimici, dunque non ne rimane traccia sulle superfici interne, a differenza della pulizia tradizionale a mano.
- È sicura al 100%: il forno è strutturato per smaltire il calore che si genera al suo interno, senza alcun rischio per chi lo utilizza né per i mobili della cucina circostanti.
- È autonoma: niente più fatica per pulire manualmente il forno, soprattutto se è posizionato sottopiano.

Esiste solo un livello di pulizia pirolitica?

Esistono 3 livelli di pulizia con pirolisi tra cui scegliere in base al grado di sporco del forno:

- Il livello 1 (durata: 1 h oltre raffreddamento) è quello più moderato, utile per eliminare ad esempio gli odori (si è preparato un piatto di pesce, e ora si desidera cucinare un dolce) o il briciolame, poco intaccato sulle superfici.
- Il livello 2 (durata: 1,5 h oltre raffreddamento) è quello intermedio, utile per pulire il forno in presenza di superfici mediamente sporche.
- Il livello 3 (durata: 2 h oltre raffreddamento) è consigliato in presenza di accumuli di sporco particolarmente difficili da eliminare, come bruciature e residui di cibo.

Quanto costa un ciclo di pulizia del forno con pirolisi?

La pulizia con pirolisi è estremamente vantaggiosa anche dal punto di vista economico.

Indipendentemente dal ciclo scelto (dal più breve al più intenso) il costo è inferiore ad 1 €, meno di un caffè al bar!

Altri sistemi di pulizia dei forni Bosch.

EcoClean Direct.

L'evoluzione più moderna delle pareti Catalitiche. Quando, dopo un utilizzo prolungato, è necessaria una pulizia più profonda del forno, è possibile selezionare il programma di pulizia EcoClean Direct. Attraverso l'azione combinata di aria e calore, lo sporco si scioglie in modo semplice e veloce: per una pulizia particolarmente efficace, che fa tornare la parete del forno come nuova.





























EcoClean.

La parete posteriore è quella sempre più difficile da pulire. Grazie al rivestimento autopulente EcoClean, la parete posteriore del forno si pulisce in modo autonomo durante la cottura delle pietanze, in modo economico, ecologico e senza l'utilizzo di detersivi.



Come leggere la tabella?

1. Scegli le caratteristiche principali che stai cercando per il tuo nuovo elettrodomestico Bosch, nella colonna di sinistra
2. Individua i vantaggi di ogni Serie per affinare la selezione
3. Utilizza queste informazioni per approfondire le dotazioni dei modelli che possono interessarti

		Serie 8			Serie 6		Serie 4		Serie 2
		> Display TFT > CombiVapore e impulso di vapore > DishAssist > Sensore PerfectBake > Termosonda PerfectRoast Plus			> Display LCD bianco		> Display LED rosso		> Display LED rosso
Tipo		DishAssist	Programmi automatici	Senza cottura assistita	Programmi automatici	Senza cottura assistita	Programmi automatici	Senza cottura assistita	Senza cottura assistita
Forni multifunzione	Pirolisi	 HRG6769S6 Impulso di vapore   HBG676ES6 	 HRG675BS1 Impulso di vapore  HBG675BS1J  Nuovo HBG675BB1		 Nuovo HBT278CS0		 HBA274BR0J  HBA573BR0		
	EcoClean Direct (e programma EcoClean)		 Nuovo HBG655BS1		 HBA257BS0				
	EcoClean su parete posteriore	 HSG636BS1 CombiVapore  HSG636BB1 CombiVapore	 HRG635BS1 Impulso di vapore  Nuovo HBG635BS1  Nuovo HBG635BB1  Nuovo HBG635BW1	 Nuovo HBG633TS1	 VBC5580S0	 HBA2340R0J  HBA234BR0J  HBA534BR0			
Senza sistema di pulizia							 HBA214BR0J  HBA514BR0	 Nuovo HBF133BR0	

Serie | 8

Forni da incasso con impulso di vapore 60 cm



HRG6769S6



Modello	HRG6769S6 € 2.400,00	HRG675BS1 € 1.750,00	HRG635BS1 € 1.550,00
EAN	4242002936963	4242002917498	4242002917115
Materiale	Acciaio inox	Acciaio inox	Acciaio inox
CombiVapore full steam / Impulso di vapore	- / •	- / •	- / •
Pulizia	Autopulizia pirolitica	Autopulizia pirolitica	EcoClean su parete posteriore
Apertura e chiusura ammortizzata SoftMove	•	•	•
Livelli di guide telescopiche	3, con funzione d'arresto, completamente estensibili, adatte al processo di pirolisi	-	-
Tipo di controllo	3 display TFT touch a colori, Home Connect	1 display TFT a colori	1 display TFT a colori
Funzioni di tempo	Orologio elettronico con impostazione inizio e fine cottura	Orologio elettronico con impostazione inizio e fine cottura	Orologio elettronico con impostazione inizio e fine cottura
Sistema di cottura assistita	DishAssist	20 programmi automatici	20 programmi automatici
Sensore PerfectBake / termosonda PerfectRoast	• / • (3 punti di misura)	- / -	- / -
Funzioni / Sistema di cottura HotAir 4D	15 / 4D	13 / 4D	13 / 4D
Illuminazione	LED multilivello	LED multilivello	LED multilivello
Classe di efficienza energetica ¹	A	A+	A+
Assorbimento massimo	3,60 kW	3,60 kW	3,60 kW
Accessori inclusi	1 leccarda profonda, 1 leccarda bassa e 1 griglia	1 leccarda profonda, 1 leccarda bassa e 1 griglia	1 leccarda profonda, 1 leccarda bassa e 1 griglia
Ricettario	• (su richiesta, gratuito)	• (su richiesta, a pagamento)	• (su richiesta, a pagamento)

¹ In una scala di classi di efficienza energetica da A+++ a D
• Sì / - No Ulteriori accessori disponibili a pagina 49-52

Serie | 8

Forni da incasso CombiVapore 60 cm



HSG636BS1



Modello	HSG636BS1 € 1.872,000	HSG636BB1 € 1.872,00
EAN	4242002808451	4242002808383
Materiale	Acciaio inox	Vetro nero
CombiVapore full steam / Impulso di vapore	• / •	• / •
Pulizia	EcoClean su parete posteriore	EcoClean su parete posteriore
Apertura e chiusura ammortizzata SoftMove	•	•
Livelli di guide telescopiche	-	-
Tipo di controllo	3 display TFT touch a colori	3 display TFT touch a colori
Funzioni di tempo	Orologio elettronico con impostazione inizio e fine cottura	Orologio elettronico con impostazione inizio e fine cottura
Sistema di cottura assistita	DishAssist	DishAssist
Sensore PerfectBake / termosonda PerfectRoast	- / -	- / -
Funzioni / Sistema di cottura HotAir 4D	12 / 4D	12 / 4D
Illuminazione	LED	LED
Classe di efficienza energetica ¹	A+	A+
Assorbimento massimo	3,60 kW	3,60 kW
Accessori inclusi	1 leccarda profonda, 1 leccarda bassa, 1 griglia e 3 contenitori per cottura a vapore	1 leccarda profonda, 1 leccarda bassa, 1 griglia e 3 contenitori per cottura a vapore
Ricettario	• (su richiesta, a pagamento)	• (su richiesta, a pagamento)

¹ In una scala di classi di efficienza energetica da A+++ a D
• Sì / - No Ulteriori accessori disponibili a pagina 49-52

Serie | 8

Forni da incasso pirolitici 60 cm



HBG676ES6



Nuovo

Modello	HBG676ES6 € 1.924,00	HBG675BS1J € 1.321,00	HBG675BB1 € 1.321,00
EAN	4242002911335	4242002808574	4242002808673
Materiale	Acciaio inox	Acciaio inox	Vetro nero
CombiVapore full steam / Impulso di vapore	- / -	- / -	- / -
Pulizia	Autopulizia pirolitica	Autopulizia pirolitica	Autopulizia pirolitica
Apertura e chiusura ammortizzata SoftMove	•	•	•
Livelli di guide telescopiche	-	-	-
Tipo di controllo	3 display TFT touch a colori, Home Connect	1 display TFT a colori	1 display TFT a colori
Funzioni di tempo	Orologio elettronico con impostazione inizio e fine cottura	Orologio elettronico con impostazione inizio e fine cottura	Orologio elettronico con impostazione inizio e fine cottura
Sistema di cottura assistita	DishAssist	10 programmi automatici	10 programmi automatici
Sensore PerfectBake / termosonda PerfectRoast	• / • (3 punti di misura)	- / -	- / -
Funzioni / Sistema di cottura HotAir 4D	13 / 4D	13 / 4D	13 / 4D
Illuminazione	Alogena	Alogena	Alogena
Classe di efficienza energetica ¹	A+	A+	A+
Assorbimento massimo	3,60 kW	2,85 kW	3,60 kW
Accessori inclusi	1 leccarda profonda, 1 leccarda bassa e 1 griglia	1 leccarda profonda, 1 leccarda bassa e 1 griglia	1 leccarda profonda, 1 leccarda bassa e 1 griglia
Ricettario	• (su richiesta, gratuito)	• (su richiesta, a pagamento)	• (su richiesta, a pagamento)

¹ In una scala di classi di efficienza energetica da A+++ a D
• Sì / - No Ulteriori accessori disponibili a pagina 49-52

Serie | 8

Forni da incasso 60 cm



HBG655BS1



Nuovo



Nuovo

Modello	HBG655BS1 € 1.220,00	HBG633TS1 € 1.200,00
EAN	4242002807768	4242002807652
Materiale	Acciaio inox	Acciaio inox
CombiVapore full steam / Impulso di vapore	- / -	- / -
Pulizia	EcoClean Direct su pareti posteriore, laterali e soffitto + programma di pulizia EcoClean	EcoClean su parete posteriore
Apertura e chiusura ammortizzata SoftMove	•	•
Livelli di guide telescopiche	-	3, con funzione d'arresto, completamente estensibili
Tipo di controllo	1 display TFT a colori	1 display TFT a colori
Funzioni di tempo	Orologio elettronico con impostazione inizio e fine cottura	Orologio elettronico con impostazione inizio e fine cottura
Sistema di cottura assistita	10 programmi automatici	-
Sensore PerfectBake / termosonda PerfectRoast	- / -	- / -
Funzioni / Sistema di cottura HotAir 4D	13 / 4D	10 / 4D
Illuminazione	Alogena	Alogena
Classe di efficienza energetica ¹	A+	A
Assorbimento massimo	3,60 kW	3,60 kW
Accessori inclusi	1 leccarda profonda, 1 leccarda bassa e 1 griglia	1 leccarda profonda, 1 leccarda bassa e 1 griglia
Ricettario	• (su richiesta, a pagamento)	• (su richiesta, a pagamento)

¹ In una scala di classi di efficienza energetica da A+++ a D
• Sì / - No Ulteriori accessori disponibili a pagina 49-52

Serie | 8

Forni da incasso 60 cm



HBG635BS1



Nuovo



Nuovo



Nuovo

Modello	HBG635BS1 € 1.150,00	HBG635BB1 € 1.150,00	HBG635BW1 € 1.150,00
EAN	4242002808543	4242002808901	4242002808932
Materiale	Acciaio inox	Vetro nero	Vetro bianco
CombiVapore full steam / Impulso di vapore	- / -	- / -	- / -
Pulizia	EcoClean su parete posteriore	EcoClean su parete posteriore	EcoClean su parete posteriore
Apertura e chiusura ammortizzata SoftMove	•	•	•
Livelli di guide telescopiche	-	-	-
Tipo di controllo	1 display TFT a colori	1 display TFT a colori	1 display TFT a colori
Funzioni di tempo	Orologio elettronico con impostazione inizio e fine cottura	Orologio elettronico con impostazione inizio e fine cottura	Orologio elettronico con impostazione inizio e fine cottura
Sistema di cottura assistita	10 programmi automatici	10 programmi automatici	10 programmi automatici
Sensore PerfectBake / termosonda PerfectRoast	- / -	- / -	- / -
Funzioni / Sistema di cottura HotAir 4D	13 / 4D	13 / 4D	13 / 4D
Illuminazione	Alogena	Alogena	Alogena
Classe di efficienza energetica ¹	A+	A+	A+
Assorbimento massimo	3,60 kW	3,60 kW	3,60 kW
Accessori inclusi	1 leccarda profonda, 1 leccarda bassa e 1 griglia	1 leccarda profonda, 1 leccarda bassa e 1 griglia	1 leccarda profonda, 1 leccarda bassa e 1 griglia
Ricettario	• (su richiesta, a pagamento)	• (su richiesta, a pagamento)	• (su richiesta, a pagamento)

¹ In una scala di classi di efficienza energetica da A+++ a D
• Sì / - No Ulteriori accessori disponibili a pagina 49-52

Serie | 6

Forni da incasso 60 cm



HBT278CS0



Modello	HBT278CS0 € 1.100,00	HBA257BS0 € 860,00
EAN	4242005130597	4242005056309
Materiale	Vetro nero con acciaio inox	Vetro nero con acciaio inox
CombiVapore full steam / Impulso di vapore	- / -	- / -
Pulizia	Autopulizia pirolitica	EcoClean Direct su pareti posteriore, laterali e soffitto + programma di pulizia EcoClean
Chiusura ammortizzata SoftClose	•	-
Livelli di guide telescopiche	-	-
Tipo di controllo	Display digitale LCD bianco con manopole a scomparsa	Display digitale LCD bianco con manopole a scomparsa
Funzioni di tempo	Orologio elettronico con impostazione inizio e fine cottura	Orologio elettronico con impostazione inizio e fine cottura
Sistema di cottura assistita	30 programmi automatici	10 programmi automatici
Sensore PerfectBake / termosonda PerfectRoast	- / •	- / -
Funzioni / Sistema di cottura HotAir 3D	10 / 3D	7 / 3D
Illuminazione	Alogena	Alogena
Classe di efficienza energetica ¹	A	A
Assorbimento massimo	3,60 kW	3,40 kW
Accessori inclusi	1 leccarda profonda, 2 leccarde profonde slim size e 1 griglia	1 leccarda profonda e 1 griglia
Ricettario	-	-

¹ In una scala di classi di efficienza energetica da A+++ a D
• Sì / - No Ulteriori accessori disponibili a pagina 52-54

Serie | 6

Forno da incasso larghezza 90 cm



VBC5580S0



Modello	VBC5580S0 € 1.950,00
EAN	4242005034680
Materiale	Acciaio inox
CombiVapore full steam / Impulso di vapore	- / -
Pulizia	EcoClean su pareti posteriore e laterali
Chiusura ammortizzata SoftClose	-
Livelli di guide telescopiche	1, guide indipendenti FlexiClip
Tipo di controllo	Display digitale LCD bianco con manopole a scomparsa
Funzioni di tempo	Orologio elettronico con impostazione inizio e fine cottura
Sistema di cottura assistita	-
Sensore PerfectBake / termosonda PerfectRoast	- / -
Funzioni / Sistema di cottura HotAir 3D	10 / -
Illuminazione	Alogena
Classe di efficienza energetica ¹	A+
Assorbimento massimo	3,10 kW
Accessori inclusi	1 leccarda universale, 1 leccarda bassa e 1 griglia
Ricettario	-

¹ In una scala di classi di efficienza energetica da A+++ a D
• Sì / - No

Serie | 4

Forni da incasso 60 cm



HBA274BR0J



Modello	HBA274BR0J € 990,00	HBA2340R0J € 760,00	HBA234BR0J € 690,00	HBA214BR0J € 650,00
EAN	4242005033492	4242005033232	4242005033249	4242005033225
Materiale	Vetro nero con acciaio inox	Vetro nero con acciaio inox	Vetro nero con acciaio inox	Vetro nero con acciaio inox
CombiVapore full steam / Impulso di vapore	- / -	- / -	- / -	- / -
Pulizia	Autopulizia pirolitica	EcoClean su parete posteriore	EcoClean su parete posteriore	-
Chiusura ammortizzata SoftClose	-	-	-	-
Livelli di guide telescopiche	-	1, guide indipendenti FlexiClip, con funzione d'arresto	-	-
Tipo di controllo	Display digitale LED rosso con manopole standard	Display digitale LED rosso con manopole standard	Display digitale LED rosso con manopole standard	Display digitale LED rosso con manopole standard
Funzioni di tempo	Orologio elettronico con impostazione inizio e fine cottura	Orologio elettronico con impostazione inizio e fine cottura	Orologio elettronico con impostazione inizio e fine cottura	Orologio elettronico con impostazione inizio e fine cottura
Sistema di cottura assistita	10 programmi automatici	-	-	-
Sensore PerfectBake / termosonda PerfectRoast	- / -	- / -	- / -	- / -
Funzioni / Sistema di cottura HotAir 3D	7 / 3D	7 / 3D	7 / 3D	7 / 3D
Illuminazione	Alogena	Alogena	Alogena	Alogena
Classe di efficienza energetica ¹	A	A	A	A
Assorbimento massimo	2,85 kW	2,90 kW	2,90 kW	2,90 kW
Accessori inclusi	1 leccarda profonda e 1 griglia	1 leccarda profonda e 1 griglia	1 leccarda profonda e 1 griglia	1 leccarda profonda e 1 griglia
Ricettario	-	-	-	-

¹ In una scala di classi di efficienza energetica da A+++ a D
• Sì / - No Ulteriori accessori disponibili a pagina 52-54

Serie | 4 e Serie | 2

Forni da incasso 60 cm



HBA573BR0

Serie | 4



Serie | 2



Nuovo

Modello	HBA573BR0 € 950,00	HBA534BR0 € 650,00	HBA514BR0 € 580,00	HBFB133BR0 € 480,00
EAN	4242005033898	4242005033768	4242005033683	4242005047369
Materiale	Acciaio inox	Acciaio inox	Acciaio inox	Acciaio inox
CombiVapore full steam / Impulso di vapore	- / -	- / -	- / -	- / -
Pulizia	Autopulizia pirolitica	EcoClean su parete posteriore	-	-
Chiusura ammortizzata SoftClose	-	-	-	-
Livelli di guide telescopiche	-	-	-	-
Tipo di controllo	Display digitale LED rosso con manopole standard	Display digitale LED rosso con manopole standard	Display digitale LED rosso con manopole standard	Display digitale LED rosso con manopole standard
Funzioni di tempo	Orologio elettronico con impostazione inizio e fine cottura	Orologio elettronico con impostazione inizio e fine cottura	Orologio elettronico con impostazione inizio e fine cottura	Orologio elettronico con impostazione inizio e fine cottura
Sistema di cottura assistita	10 programmi automatici	-	-	-
Sensore PerfectBake / termosonda PerfectRoast	- / -	- / -	- / -	- / -
Funzioni / Sistema di cottura HotAir 3D	5 / 3D	7 / 3D	7 / 3D	5 / 3D
Illuminazione	Alogena	Alogena	Alogena	Alogena
Classe di efficienza energetica ¹	A	A	A	A
Assorbimento massimo	3,60 kW	3,40 kW	3,40 kW	3,40 kW
Accessori inclusi	1 leccarda profonda e 1 griglia	1 leccarda profonda e 1 griglia	1 leccarda profonda e 1 griglia	1 leccarda profonda e 1 griglia
Ricettario	-	-	-	-


¹ In una scala di classi di efficienza energetica da A+++ a D
• Sì / - No Ulteriori accessori disponibili a pagina 52-54

Accessori speciali per forni Serie | 8







	Modello	Descrizione	Adatto a
	HEZ638D30 EAN: 4242002810195 € 170,00	Guide telescopiche fisse a 3 livelli adatte a cottura a vapore 100% (full steam) ad estrazione completa e con sistema d'arresto, per forni CombiVapore.	HSG636BS1 HSG636BB1
	HEZ638D10 EAN: 4242002810171 € 90,00	Guide telescopiche fisse a 1 livello adatte a cottura a vapore 100% (full steam) ad estrazione completa e con sistema d'arresto, per forni CombiVapore.	HSG636BS1 HSG636BB1
	HEZ638370 EAN: 4242002810164 € 170,00	Guide telescopiche fisse a 3 livelli adatte a pirolisi ad estrazione completa e con sistema d'arresto, per forni pirolitici.	HRG6769S6 HRG675BS1 HBG676ES6 HBG675BB1 HBG675BS1J
	HEZ638270 EAN: 4242002810140 € 130,00	Guide telescopiche fisse a 2 livelli adatte a pirolisi, ad estrazione completa e con sistema d'arresto, per forni pirolitici.	HRG6769S6 HRG675BS1 HBG676ES6 HBG675BB1 HBG675BS1J
	HEZ638170 EAN: 4242002810119 € 90,00	Guide telescopiche fisse a 1 livello adatte a pirolisi, ad estrazione completa e con sistema d'arresto, per forni pirolitici.	HRG6769S6 HRG675BS1 HBG676ES6 HBG675BB1 HBG675BS1J
	HEZ638300 EAN: 4242002810157 € 140,00	Guide telescopiche fisse a 3 livelli ad estrazione completa e con sistema d'arresto.	HRG635BS1 HBG655BS1 HBG635BS1 HBG635BB1 HBG635BW1 HBG633TS1
	HEZ638200 EAN: 4242002810133 € 110,00	Guide telescopiche fisse a 2 livelli ad estrazione completa e con sistema d'arresto.	HRG635BS1 HBG655BS1 HBG635BS1 HBG635BB1 HBG635BW1 HBG633TS1
	HEZ638100 EAN: 4242002810096 € 80,00	Guide telescopiche fisse a 1 livello ad estrazione completa e con sistema d'arresto.	HRG635BS1 HBG655BS1 HBG635BS1 HBG635BB1 HBG635BW1 HBG633TS1

Accessori speciali acquistabili separatamente

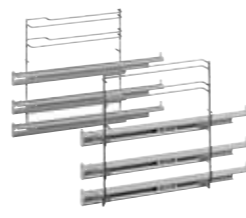
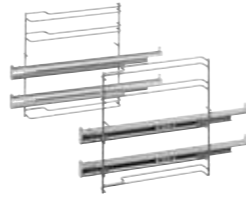






	Modello	Descrizione	Adatto a
	HEZ632010 EAN: 4242002810034 € 60,00	Leccarda antiaderente profonda, adatta a microonde combinato, vapore, lavabile in lavastoviglie. Resistente a temperature fino a 250 °C. Non adatta alla funzione "solo microonde", grill e pirolisi. Dimensioni (L x P x H): 455 x 375 x 38 mm.	Tutti i forni della Serie 8
	HEZ631010 EAN: 4242002810010 € 50,00	Leccarda antiaderente bassa, adatta a microonde combinato, vapore, lavabile in lavastoviglie. Resistente a temperature fino a 250 °C. Non adatta alla funzione "solo microonde", grill e pirolisi. Dimensioni (L x P x H): 455 x 375 x 30 mm.	Tutti i forni della Serie 8
	HEZ632070 EAN: 4242002810041 € 45,00	Leccarda profonda adatta a pirolisi, microonde combinato, vapore, lavabile in lavastoviglie. Non adatta alla funzione "solo microonde". Dimensioni (L x P x H): 455 x 375 x 38 mm.	Tutti i forni della Serie 8
	HEZ631070 EAN: 4242002810027 € 35,00	Leccarda bassa adatta a pirolisi, microonde combinato, vapore, lavabile in lavastoviglie. Non adatta alla funzione "solo microonde". Dimensioni (L x P x H): 455 x 375 x 30 mm.	Tutti i forni della Serie 8
	HEZ36D663G EAN: 4242002810003 € 55,00	Contenitore extra grande per cottura a vapore 100% (full steam), forato. Per essere utilizzato con la leccarda profonda. Non adatto a pirolisi e microonde. Per forni e forni compatti CombiVapore. Dimensioni (L x P x H): 455 x 375 x 35 mm.	Forni a vapore 100% (full steam) CombiVapore: HSG636BS1 HSG636BB1
	HEZ36D643 EAN: 4242002809984 € 50,00	Contenitore grande (2/3 GN) per cottura a vapore 100% (full steam), non forato. Non adatto a pirolisi e microonde. Per forni e forni compatti CombiVapore. Dimensioni (L x P x H): 354 x 325 x 40 mm.	Forni a vapore 100% (full steam) CombiVapore: HSG636BS1 HSG636BB1
	HEZ36D643G EAN: 4242002809991 € 50,00	Contenitore grande (2/3 GN) per cottura a vapore 100% (full steam), forato. Non adatto a pirolisi e microonde. Per forni e forni compatti CombiVapore. Dimensioni (L x P x H): 354 x 325 x 40 mm.	Forni a vapore 100% (full steam) CombiVapore: HSG636BS1 HSG636BB1
	HEZ36D163 EAN: 4242002809953 € 40,00	Contenitore piccolo (1/3 GN) per cottura a vapore 100% (full steam), non forato. Non adatto a pirolisi e microonde. Per forni e forni compatti CombiVapore. Dimensioni (L x P x H): 176 x 325 x 40 mm.	Forni a vapore 100% (full steam) CombiVapore: HSG636BS1 HSG636BB1

	Modello	Descrizione	Adatto a
	HEZ36D163G EAN: 4242002809960 € 40,00	Contenitore piccolo (1/3 GN) per cottura a vapore 100% (full steam), forato. Non adatto a pirolisi e microonde. Per forni e forni compatti CombiVapore. Dimensioni (L x P x H): 176 x 325 x 40 mm.	Forni a vapore 100% (full steam) CombiVapore: HSG636BS1 HSG636BB1
	HEZ635000 EAN: 4242002948126 € 90,00	Set barbecue-grill per lo spiedo. Adatto alla cottura con impulso di vapore. Non adatto alle funzioni pirolisi, cottura "solo vapore", microonde combinato e "solo microonde".	Tutti i forni della Serie 8.
	HEZ617000 EAN: 4242002841977 € 45,00	Teglia pizza adatta a microonde combinato, lavabile in lavastoviglie. Non adatta alla funzione "solo microonde" e pirolisi. Dimensioni (Ø x H): 357 x 30 mm.	Tutti i forni della Serie 8

Accessori speciali per forni Serie | 8, Serie | 6, Serie | 4

	Modello	Descrizione	Adatto a
	HEZ625071 EAN: 4242002814421 € 40,00	Leccarda grill adatta a cottura con impulso di vapore, lavabile in lavastoviglie. Non adatta alle funzioni pirolisi, cottura "solo vapore", microonde combinato e "solo microonde". Dimensioni (L x P x H): 363 x 218 x 18 mm.	Tutti i forni della Serie 8. Tutti i forni della Serie 6. Tutti i forni della Serie 4.
	HEZ634000 EAN: 4242002823317 € 40,00	Griglia combinata. Non adatta a pirolisi. Dimensioni (L x P x H): 455 x 375 x 31 mm.	Tutti i forni della Serie 8. Tutti i forni della Serie 6. Tutti i forni della Serie 4.
	HEZ636000 EAN: 4242002842400 € 60,00	Leccarda in vetro trasparente. Adatta alla cottura a vapore ed a microonde. Non adatta a pirolisi. Dimensioni (L x P x H): 455 x 364 x 30 mm.	Tutti i forni della Serie 8. Tutti i forni della Serie 6. Tutti i forni della Serie 4.
	HEZ915003 EAN: 4242002996455 € 70,00	Pirofila in vetro trasparente per arrostiti, il coperchio può essere utilizzato anche come teglia per gratinare. Volume: 5,4 litri. Adatta alla cottura a vapore ed a microonde. Non adatta a pirolisi. Dimensioni (L x P x H): 348 x 203 x 132 mm.	Tutti i forni della Serie 8. Tutti i forni della Serie 6. Tutti i forni della Serie 4.
	HEZ660060 EAN: 4242002845708 € 35,00	Accessorio decorativo per forni e forni compatti. Kit di installazione composto da: • Listello sottile per la copertura della piastra di base del forno. Dimensioni: 556 x 21 x 6 mm. • Listello frontale per la copertura del fondo del mobile. Dimensioni: 595 x 25 x 20 / 32 mm.	Tutti i forni della Serie 8. Tutti i forni della Serie 6. Tutti i forni della Serie 4.
	HEZ327000 EAN: 4242002381800 € 160,00	Pietra in ceramica con paletta in legno per pane e pizza. La pietra in ceramica è adatta a pirolisi. Non adatta alle funzioni microonde combinato, "solo microonde" e vapore 100% (full steam). Dimensioni (L x P x H): 375 x 330 x 25 mm.	Tutti i forni della Serie 8. Tutti i forni della Serie 6. Tutti i forni della Serie 4. Tutti i forni della Serie 2.
	HEZ633070 EAN: 4242002810065 € 55,00	Leccarda extra profonda adatta a pirolisi, microonde combinato, vapore, lavabile in lavastoviglie. Non adatta alla funzione "solo microonde". Includa griglia combinata per leccarda extra profonda. Volume: 10 litri. Dimensioni (L x P x H): 455 x 375 x 81 mm.	Tutti i forni della Serie 8. Tutti i forni della Serie 6. Tutti i forni della Serie 4.
	HEZ633001 EAN: 4242002810058 € 30,00	Coperchio per leccarda extra profonda HEZ633070. Dimensioni con maniglia (L x P x H): 424 x 357 x 115 mm. Dimensioni senza maniglia (L x P x H): 424 x 357 x 74 mm.	Tutti i forni della Serie 8. Tutti i forni della Serie 6. Tutti i forni della Serie 4.

Accessori speciali per forni Serie | 6, Serie | 4

	Modello	Descrizione	Adatto a
	HEZ638300 EAN: 4242002810157 € 140,00	Guide telescopiche fisse a 3 livelli ad estrazione completa e con sistema d'arresto.	Tutti i forni della Serie 6 e Serie 4.
	HEZ638200 EAN: 4242002810133 € 110,00	Guide telescopiche fisse a 2 livelli ad estrazione completa e con sistema d'arresto.	Tutti i forni della Serie 6 e Serie 4.
	HEZ538200 EAN: 4242005054442 € 100,00	Guide telescopiche fisse a 2 livelli ad estrazione standard e con sistema d'arresto.	Tutti i forni della Serie 6 e Serie 4.
	HEZ538S00 EAN: 4242005054893 € 140,00	Guide telescopiche fisse a 2 livelli ad estrazione standard + guide telescopiche indipendenti FlexiClip a 1 livello, con sistema d'arresto.	Tutti i forni della Serie 6 e Serie 4.
	HEZ538000 EAN: 4242005054459 € 70,00	Guide telescopiche indipendenti FlexiClip con sistema d'arresto.	Tutti i forni della Serie 6 e Serie 4.
	HEZ317000 EAN: 4242002328027 € 35,00	Teglia pizza lavabile in lavastoviglie. Dimensioni (Ø x H): 357 x 30 mm.	Tutti i forni della Serie 6, Serie 4 e Serie 2.
	HEZ532010 EAN: 4242005054428 € 55,00	Leccarda antiaderente profonda. Resistente a temperature fino a 300 °C. Non adatta alle funzioni pirolisi e grill. Dimensioni (L x P x H): 455 x 400 x 38 mm.	Tutti i forni della Serie 6 e Serie 4.
	HEZ531010 EAN: 4242005054411 € 45,00	Leccarda antiaderente bassa. Resistente a temperature fino a 300 °C. Non adatta alle funzioni pirolisi e grill. Dimensioni (L x P x H): 455 x 375 x 30 mm.	Tutti i forni della Serie 6 e Serie 4.

Accessori speciali per forni Serie | 6, Serie | 4 e Serie | 2

	Modello	Descrizione	Adatto a
	HEZ532000 EAN: 4242005054473 € 40,00	Leccarda profonda. Non adatta a pirolisi. Dimensioni (L x P x H): 455 x 375 x 38 mm.	Tutti i forni della Serie 6 e Serie 4.
	HEZ531000 EAN: 4242005054084 € 35,00	Leccarda bassa. Non adatta a pirolisi. Dimensioni (L x P x H): 455 x 375 x 30 mm.	Tutti i forni della Serie 6 e Serie 4.
	HEZ530000 EAN: 4242005054480 € 50,00	2 leccarde profonde slim size. Non adatta a pirolisi. Dimensioni (L x P x H): 455 x 188 x 39 mm.	Tutti i forni della Serie 6 e Serie 4.
	HEZ431002 EAN: 4242005100255 € 35,00	Leccarda bassa.	Tutti i forni della Serie 2.
	HEZ432002 EAN: 4242005100262 € 40,00	Leccarda profonda.	Tutti i forni della Serie 2.
	HEZ434002 EAN: 4242005100248 € 40,00	Griglia combinata.	Tutti i forni della Serie 2.
	HEZ438001 EAN: 4242005100293 € 90,00	Guide telescopiche fisse a 1 livello.	Tutti i forni della Serie 2.

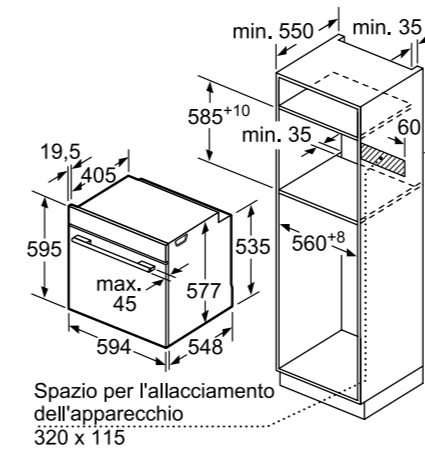
Accessori speciali acquistabili separatamente

Disegni Tecnici

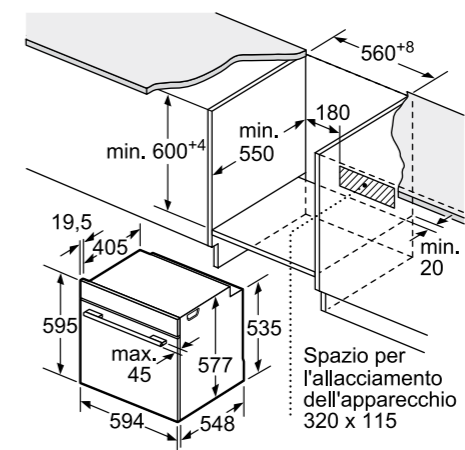
Disegni tecnici Forni Serie 8

HRG6769S6, HRG675BS1, HRG635BS1, HSG636BS1, HSG636BB1, HBG676ES6, HBG675BS1J, HBG675BB1, HBG655BS1, HBG635BS1, HBG635BB1, HBG635BW1, HBG633TS1

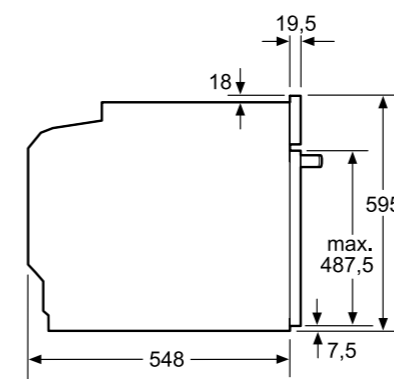
INCASSO A COLONNA



INCASSO SOTTOPIANO

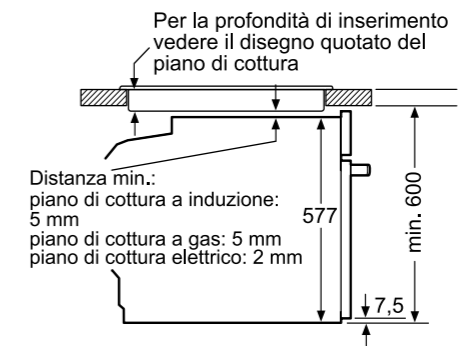


PROIEZIONE LATERALE



INCASSO SOTTO PIANO COTTURA

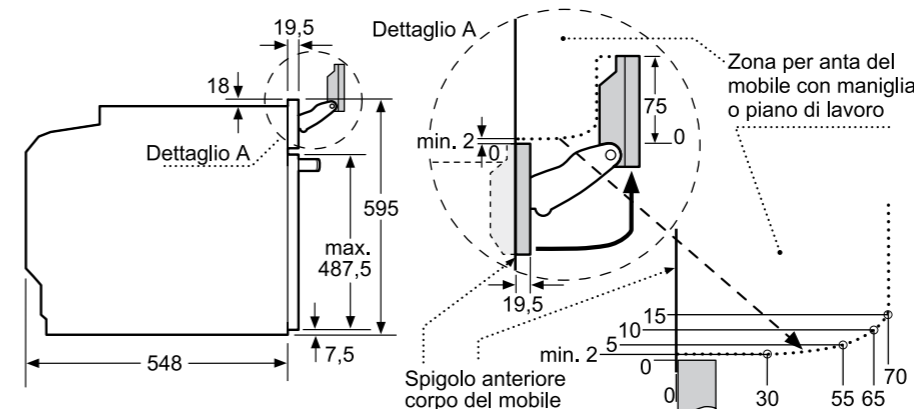
Montaggio con un piano di cottura.



Se l'apparecchio viene montato sotto un piano di cottura deve essere rispettato il seguente spessore del piano di lavoro (event. incl. sottostruttura).

Tipo di piano di cottura	Spessore del piano di lavoro min.	
	rialzato	a filo
Piano di cottura a induzione	37 mm	38 mm
Piano di cottura con sistema a induzione sull'intera superficie	47 mm	48 mm
Piano di cottura a gas	30 mm	38 mm
Piano di cottura elettrico	27 mm	30 mm

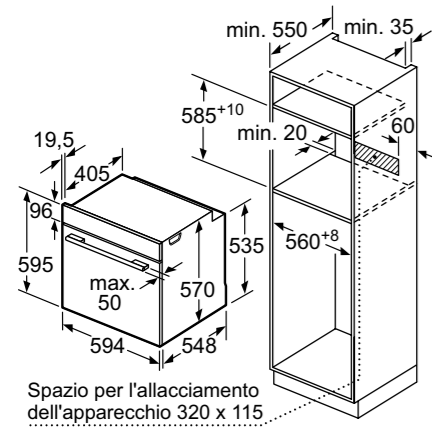
FRONTALINO FORNI CON VAPORE HRG6769S6, HRG675BS1, HSG636BS1, HSG636BB1, HRG635BS1



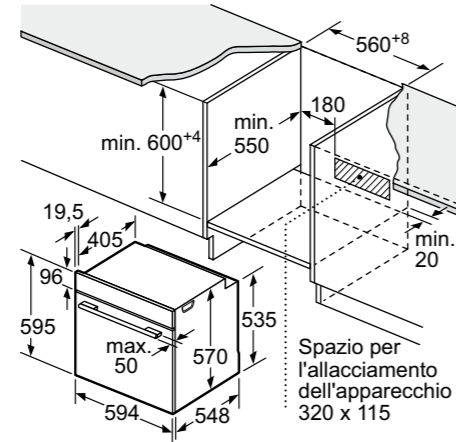
Prestare attenzione all'area di rotazione del pannello!

Disegni tecnici Forni Serie 6
HBT278CS0, HBA257BS0

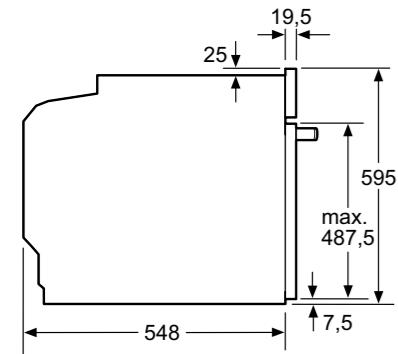
INCASSO A COLONNA



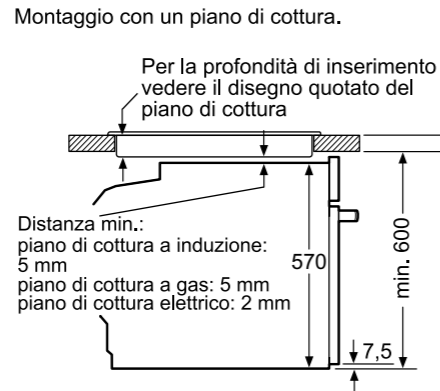
INCASSO SOTTOPIANO



PROIEZIONE LATERALE

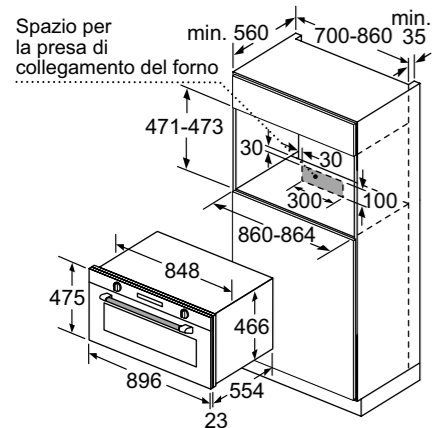


INCASSO SOTTO PIANO COTTURA

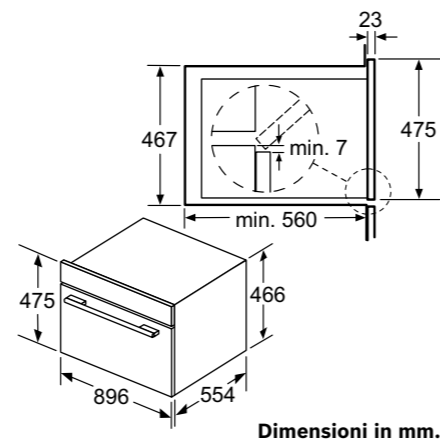
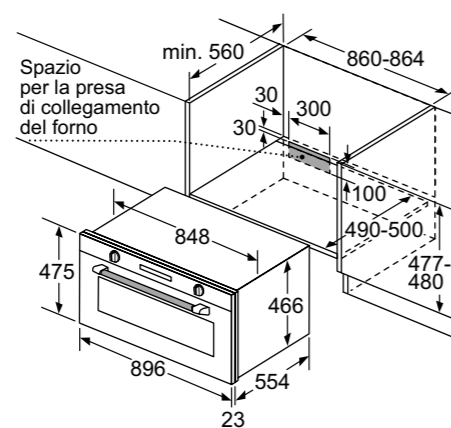


Disegni tecnici Forno Serie 6
VBC5580S0

INCASSO A COLONNA

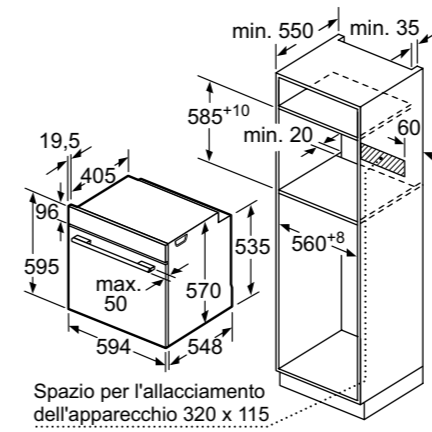


INCASSO SOTTOPIANO

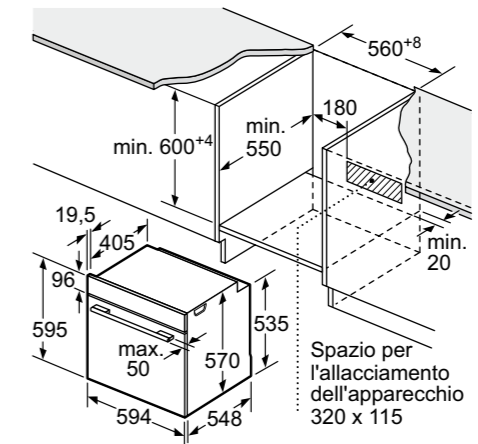


Disegni tecnici Forni Serie 4
HBA274BR0J, HBA2340R0J, HBA234BR0J, HBA214BR0J,
HBA573BR0, HBA534BR0, HBA514BR0

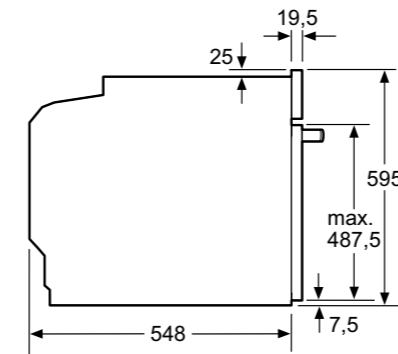
INCASSO A COLONNA



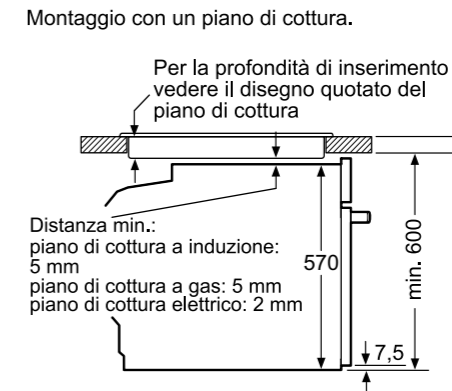
INCASSO SOTTOPIANO



PROIEZIONE LATERALE

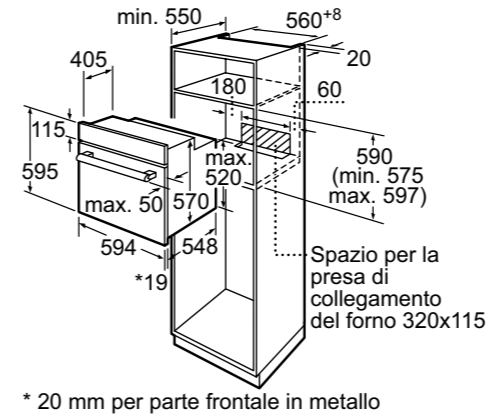


INCASSO SOTTO PIANO COTTURA

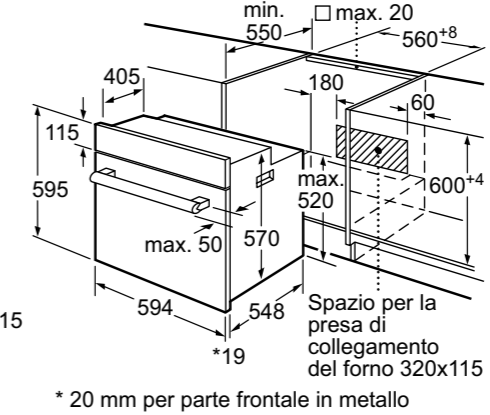


Disegni tecnici Forno Serie 2
HBF133BR0

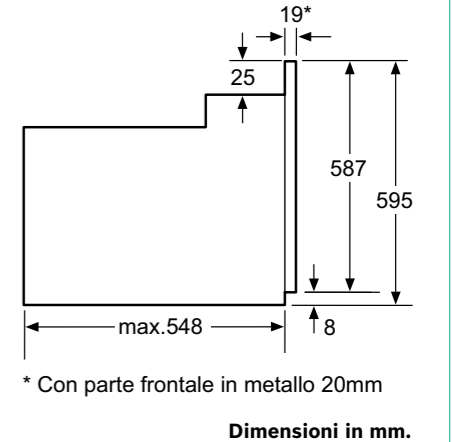
INCASSO A COLONNA



INCASSO SOTTOPIANO



PROIEZIONE LATERALE



* 20 mm per parte frontale in metallo

* 20 mm per parte frontale in metallo

* Con parte frontale in metallo 20mm

Informazioni tecniche per forni Serie | 8

Caratteristiche	Forni a vapore			
Modelli	HRG6769S6	HRG675BS1	HRG635BS1	HSG636BS1
Vetro nero e acciaio inossidabile				HSG636BB1
Vetro nero				
Vetro bianco				
Scheda prodotto secondo Regolamento (UE) N. 65/2014				
Indice di efficienza energetica (EEI cavity)	% 87,1	81,2	81,2	81,2
Classe di efficienza energetica	A	A+	A+	A+
Consumo di energia per ciclo in modo convenzionale ¹	kWh 0,90	0,87	0,87	0,87
Consumo di energia per ciclo in modo ventilato ¹	kWh 0,74	0,69	0,69	0,69
Numero di cavità	1	1	1	1
Tipo di alimentazione	Elettrica	Elettrica	Elettrica	Elettrica
Volume cavità ¹	litri 71	71	71	71
Dimensioni esterne				
Larghezza del prodotto	mm 594	594	594	594
Altezza del prodotto	mm 595	595	595	595
Profondità del prodotto	mm 548	548	548	548
Profondità del prodotto con la porta aperta	mm 1.040	1.040	1.040	1.040
Dimensioni interne				
Larghezza della cavità ¹	mm 480	480	480	480
Altezza della cavità ¹	mm 357	357	357	357
Profondità della cavità ¹	mm 415	415	415	415
Tipi di display / controlli				
3 display TFT touch a colori, con testi e animazione	• (Home Connect)	•	•	•
1 display TFT a colori con pulsanti laterali touch, con testi e simboli	•	•	•	•
Modalità di funzionamento con vapore				
Forno con impulso di vapore	•	•	•	•
Forno CombiVapore full steam	•	•	•	•
Funzioni di cottura				
Cottura HotAir 4D Professional	•	•	•	•
Riscaldamento superiore e inferiore	•	•	•	•
Riscaldamento superiore e inferiore Eco	•	•	•	•
Riscaldamento inferiore	•	•	•	•
Funzione Pizza	•	•	•	•
Grill ventilato	•	•	•	•
Grill a superficie grande / Grill a superficie piccola	•/•	•/•	•/•	•/•
Preriscaldamento	•	•	•	•
Scongelamento	•	•	•	•
Funzioni speciali				
Cottura bassa temperatura	•	•	•	•
Mantenere in caldo	•	•	•	•
Rigenerazione cibi	•	•	•	•
Essiccazione	•	•	•	•
Lievitazione impasti	•	•	•	•
Altre funzioni				
Riscaldamento rapido	Automatico	Automatico	Automatico	Automatico
Programmi automatici di cottura	•	20	20	•
Sistema di cottura automatico DishAssist	•	•	•	•
Sensore PerfectBake	•	•	•	•
Termosonda multisensore PerfectRoast Plus	•	•	•	•
Programma di decalcificazione / Funzione asciugatura	•/•	-/-	-/-	•/•
Sicurezza				
Autospegnimento del forno	•	•	•	•
Spia di calore residuo	•	•	•	•
Blocco della porta durante la pirolisi	•	•	•	•
Sicurezza bambini	•	•	•	•
Caratteristiche strutturali				
Ventola con motore senza spazzole EcoSilence Drive	•	•	•	•
Temperatura della porta ²	°C 30	30	40	40
Numero di vetri della porta	4	4	3	3
SoftMove: porta con chiusura e apertura ammortizzata	•	•	•	•
Livelli per inserire leccarde e griglie	5	5	5	5
Livelli di guide telescopiche	3	•	•	•
Guide telescopiche adatte a pirolisi	•	•	•	•
Capacità serbatoio dell'acqua	litri 1,0	1,0	1,0	1,0
Illuminazione				
Tipo di illuminazione	LED light	LED light	LED light	LED light
Numero di lampadine	pz. 3	3	3	1
Range °C				
Temperatura minima	°C 30	30	30	30
Temperatura massima aria calda	°C 275	275	275	250
Temperatura massima riscaldamento superiore e inferiore	°C 300	300	300	250
Temperatura minima / massima vapore	°C 30 / 100	30 / 100	30 / 100	30 / 100
Temperatura minima / massima vapore + aria calda	°C 30 / 275	30 / 275	30 / 275	30 / 250
Grill				
Superficie grill	cm ² 1.330	1.330	1.330	1.330
Potenza grill a superficie grande / piccola	kW 2,80 / 1,50	2,80 / 1,50	2,80 / 1,50	2,80 / 1,50
Pulizia				
Autopulizia pirolisi (75-90-120 min)	3 livelli	3 livelli	•	•
EcoClean Direct su pareti posteriore, laterali e soffitto	•	•	•	•
EcoClean su parete posteriore	•	•	•	•
Informazioni addizionali				
Consumo minimo / massimo della pirolisi	kWh 3,30 / 4,80	3,30 / 4,80	-/-	-/-
Durata minima / massima della pirolisi	min 75 / 120	75 / 120	-/-	-/-
Collegamento elettrico				
Corrente minima	A 16	16	16	16
Lunghezza del cavo di alimentazione elettrica	mm 1.200	1.200	1.200	1.200
Tipo di spina	Schuko	Schuko	Schuko	Schuko
Assorbimento massimo	kW 3,6000	3,6000	3,6000	3,6000
Tensione	V 220-240	220-240	220-240	220-240
Frequenza	Hz 50-60	50-60	50-60	50-60
Certificati di omologazione				
	E014 CE Marking E027 VDE - CB DE	E014 CE Marking E027 VDE - CB DE	E014 CE Marking E027 VDE - CB DE	E014 CE Marking E027 VDE - CB DE
Accessori inclusi				
Voucher per ordinare ricettario	• (Gratuito)	• (A pagamento)	• (A pagamento)	• (A pagamento)
Leccarda profonda / leccarda bassa	•/•	•/•	•/•	•/•
Griglia	•	•	•	•
Contenitore grande per cottura a vapore, forato	•	•	•	•
Contenitore piccolo per cottura a vapore, forato / non forato	-/-	-/-	-/-	•/•

• SI / - No Informazioni dell'etichetta energetica secondo Regolamento Delegato (UE) N. 65/2014 della Commissione.

¹ Misurazione conforme alla Norma Europea CEI EN 50304 / EN 60350 (2009). ² Temperatura nel centro della porta dopo 1 ora di funzionamento continuo con la funzione riscaldamento superiore e inferiore a 180°C.

Informazioni tecniche per forni Serie | 8

Caratteristiche	Forni pirolitici			
Modelli	HBG676ES6	HBG675BB1	HBG675BS1J	
Vetro nero e acciaio inossidabile				
Vetro nero				
Vetro bianco				
Scheda prodotto secondo Regolamento (UE) N. 65/2014				
Indice di efficienza energetica (EEI cavity)	% 81,2	81,2	81,2	81,2
Classe di efficienza energetica	A+	A+	A+	A+
Consumo di energia per ciclo in modo convenzionale ¹	kWh 0,87	0,87	0,87	0,87
Consumo di energia per ciclo in modo ventilato ¹	kWh 0,69	0,69	0,69	0,69
Numero di cavità	1	1	1	1
Tipo di alimentazione	Elettrica	Elettrica	Elettrica	Elettrica
Volume cavità ¹	litri 71	71	71	71
Dimensioni esterne				
Larghezza del prodotto	mm 594	594	594	594
Altezza del prodotto	mm 595	595	595	595
Profondità del prodotto	mm 548	548	548	548
Profondità del prodotto con la porta aperta	mm 1.040	1.040	1.040	1.040
Dimensioni interne				
Larghezza della cavità ¹	mm 480	480	480	480
Altezza della cavità ¹	mm 357	357	357	357
Profondità della cavità ¹	mm 415	415	415	415
Tipi di display / controlli				
3 display TFT touch a colori, con testi e animazione	• (Home Connect)	•	•	•
1 display TFT a colori con pulsanti laterali touch, con testi e simboli	•	•	•	•
Modalità di funzionamento con vapore				
Forno con impulso di vapore	•	•	•	•
Forno CombiVapore full steam	•	•	•	•
Funzioni di cottura				
Cottura HotAir 4D Professional	•	•	•	•
Riscaldamento superiore e inferiore	•	•	•	•
Riscaldamento superiore e inferiore Eco	•	•	•	•
Riscaldamento inferiore	•	•	•	•
Funzione Pizza	•	•	•	•
Grill ventilato	•	•	•	•
Grill a superficie grande / Grill a superficie piccola	•/•	•/•	•/•	•/•
Preriscaldamento	•	•	•	•
Scongelamento	•	•	•	•
Funzioni speciali				
Cottura bassa temperatura	•	•	•	•
Mantenere in caldo	•	•	•	•
Rigenerazione cibi	•	•	•	•
Essiccazione	•	•	•	•
Lievitazione impasti	•	•	•	•
Altre funzioni				
Riscaldamento rapido	Automatico	Automatico	Automatico	Automatico
Programmi automatici di cottura	•	10	10	•
Sistema di cottura automatico DishAssist	•	•	•	•
Sensore PerfectBake	•	•	•	•
Termosonda multisensore PerfectRoast Plus	•	•	•	•
Programma di decalcificazione / Funzione asciugatura	•/•	-/-	-/-	•/•
Sicurezza				
Autospegnimento del forno	•	•	•	•
Spia di calore residuo	•	•	•	•
Blocco della porta durante la pirolisi	•	•	•	•
Sicurezza bambini	•	•	•	•
Caratteristiche strutturali				
Ventola con motore senza spazzole EcoSilence Drive	•	•	•	•
Temperatura della porta ²	°C 30	30	30	30
Numero di vetri della porta	4	4	4	4
SoftMove: porta con chiusura e apertura ammortizzata	•	•	•	•
Livelli per inserire leccarde e griglie	5	5	5	5
Livelli di guide telescopiche	•	•	•	•
Guide telescopiche adatte a pirolisi	•	•	•	•
Capacità serbatoio dell'acqua	litri •	•	•	•
Illuminazione				
Tipo di illuminazione	Alogena	Alogena	Alogena	Alogena
Numero di lampadine	pz. 1	1	1	1
Range °C				
Temperatura minima	°C 30	30	30	30
Temperatura massima aria calda	°C 275	275	275	275
Temperatura massima riscaldamento superiore e inferiore	°C 300	300	300	300
Temperatura minima / massima vapore	°C -/-	-/-	-/-	-/-
Temperatura minima / massima vapore + aria calda	°C -/-	-/-	-/-	-/-
Grill				
Superficie grill	cm ² 1.330	1.330	1.330	1.330
Potenza grill a superficie grande / piccola	kW 2,80 / 1,50	2,80 / 1,50	2,80 / 1,50	2,80 / 1,50
Pulizia				
Autopulizia pirolisi (75-90-120 min)	3 livelli	3 livelli	•	•
EcoClean Direct su pareti posteriore, laterali e soffitto	•	•	•	•
EcoClean su parete posteriore	•	•	•	•
Informazioni addizionali				
Consumo minimo / massimo della pirolisi	kWh 3,30 / 4,80	3,30 / 4,80	3,30 / 4,80	3,30 / 4,80
Durata minima / massima della pirolisi	min 75 / 120	75 / 120	75 / 120	75 / 120
Collegamento elettrico				
Corrente minima	A 16	16	16	13
Lunghezza del cavo di alimentazione elettrica	mm 1.200	1.200	1.200	1.200
Tipo di spina	Schuko	Schuko	Schuko	Schuko
Assorbimento massimo	kW 3,6000	3,6000	3,6000	2,8500
Tensione	V 220-240	220-240	220-240	220-240
Frequenza	Hz 50-60	50-60	50-60	50-60
Certificati di omologazione				
	E014 CE Marking E027 VDE - CB DE	E014 CE Marking E027 VDE - CB DE	E014 CE Marking E027 VDE - CB DE	E014 CE Marking E027 VDE - CB DE
Accessori inclusi				
Voucher per ordinare ricettario	• (Gratuito)	• (A pagamento)	• (A pagamento)	• (A pagamento)
Leccarda profonda / leccarda bassa	•/•	•/•	•/•	•/•
Griglia	•	•	•	•
Contenitore grande per cottura a vapore, forato	•	•	•	•
Contenitore piccolo per cottura a vapore, forato / non forato	-/-	-/-	-/-	-/-

• SI / - No Informazioni dell'etichetta energetica secondo Regolamento Delegato (UE) N. 65/2014 della Commissione.

¹ Misurazione conforme alla Norma Europea CEI EN 50304 / EN 60350 (2009). ² Temperatura nel centro della porta dopo 1 ora di funzionamento continuo con la funzione riscaldamento superiore e inferiore a 180°C.

Informazioni tecniche per forni Serie | 8

Caratteristiche	Forni		
Modelli			
Vetro nero e acciaio inossidabile	HBG655BS1	HBG635BS1	HBG633TS1
Vetro nero		HBG635BB1	
Vetro bianco		HBG635BW1	
Scheda prodotto secondo Regolamento (UE) N. 65/2014			
Indice di efficienza energetica (EEI cavity)	%	81,2	81,2
Classe di efficienza energetica		A+	A
Consumo di energia per ciclo in modo convenzionale ¹	kWh	0,87	0,90
Consumo di energia per ciclo in modo ventilato ¹	kWh	0,69	0,74
Numero di cavità		1	1
Tipo di alimentazione		Elettrica	Elettrica
Volume cavità ¹	litri	71	71
Dimensioni esterne			
Larghezza del prodotto	mm	594	594
Altezza del prodotto	mm	595	595
Profondità del prodotto	mm	548	548
Profondità del prodotto con la porta aperta	mm	1.040	1.040
Dimensioni interne			
Larghezza della cavità ¹	mm	480	480
Altezza della cavità ¹	mm	357	357
Profondità della cavità ¹	mm	415	415
Tipi di display / controlli			
3 display TFT touch a colori, con testi e animazione		-	-
1 display TFT a colori con pulsanti laterali touch, con testi e simboli		-	-
Modalità di funzionamento con vapore			
Forno con impulso di vapore		-	-
Forno CombiVapore full steam		-	-
Funzioni di cottura			
Cottura HotAir 4D Professional	13	13	10
Riscaldamento superiore e inferiore	•	•	•
Riscaldamento superiore e inferiore Eco	•	•	•
Riscaldamento inferiore	•	•	•
Funzione Pizza	•	•	•
Grill ventilato	•	•	•
Grill a superficie grande / Grill a superficie piccola	•/•	•/•	•/•
Preriscaldamento	•	•	•
Scongellamento	•	•	•
Funzioni speciali			
Cottura bassa temperatura	•	•	-
Mantenere in caldo	•	•	-
Rigenerazione cibi	-	-	-
Essiccazione	-	-	-
Lievitazione impasti	-	-	-
Altre funzioni			
Riscaldamento rapido	Automatico	Automatico	Automatico
Programmi automatici di cottura	10	10	-
Sistema di cottura automatico DishAssist	-	-	-
Sensore PerfectBake	-	-	-
Termosonda multisensore PerfectRoast Plus	-	-	-
Programma di decalcificazione / Funzione asciugatura	-/-	-/-	-/-
Sicurezza			
Autospegnimento del forno	•	•	•
Spia di calore residuo	•	•	•
Blocco della porta durante la pirolisi	-	-	-
Sicurezza bambini	•	•	•
Caratteristiche strutturali			
Ventola con motore senza spazzole EcoSilence Drive	•	•	•
Temperatura della porta ²	°C	40	40
Numero di vetri della porta		3	3
SoftMove: porta con chiusura e apertura ammortizzata	•	•	•
Livelli per inserire leccarde e griglie	5	5	5
Livelli di guide telescopiche	-	-	3
Guide telescopiche adatte a pirolisi	-	-	-
Capacità serbatoio dell'acqua	litri	-	-
Illuminazione			
Tipo di illuminazione		Alogena	Alogena
Numero di lampadine	pz.	1	1
Range °C			
Temperatura minima	°C	30	30
Temperatura massima aria calda	°C	275	275
Temperatura massima riscaldamento superiore e inferiore	°C	300	300
Temperatura minima / massima vapore	°C	-/-	-/-
Temperatura minima / massima vapore + aria calda	°C	-/-	-/-
Grill			
Superficie grill	cm ²	1.330	1.330
Potenza grill a superficie grande / piccola	kW	2,80 / 1,50	2,80 / 1,50
Pulizia			
Autopulizia pirolisi (75-90-120 min)	-	-	-
EcoClean Direct su pareti posteriore, laterali e soffitto	•	•	•
EcoClean su parete posteriore	-	•	•
Informazioni aggiuntive			
Consumo minimo / massimo della pirolisi	kWh	-/-	-/-
Durata minima / massima della pirolisi	min	-/-	-/-
Collegamento elettrico			
Corrente minima	A	16	16
Lunghezza del cavo di alimentazione elettrica	mm	1.200	1.200
Tipo di spina		Schuko	Schuko
Assorbimento massimo	kW	3,6000	3,6000
Tensione	V	220-240	220-240
Frequenza	Hz	50-60	50-60
Certificati di omologazione			
		E014 CE Marking E027 VDE - CB DE	E014 CE Marking E027 VDE - CB DE
Accessori inclusi			
Voucher per ordinare ricettario		• (A pagamento)	• (A pagamento)
Leccarda profonda / leccarda bassa		•/•	•/•
Griglia		•	•
Contenitore grande per cottura a vapore, forato		-	-
Contenitore piccolo per cottura a vapore, forato / non forato		-/-	-/-

• SI / - No Informazioni dell'etichetta energetica secondo Regolamento Delegato (UE) N. 65/2014 della Commissione.

¹ Misurazione conforme alla Norma Europea CEI EN 50304 / EN 60350 (2009). ² Temperatura nel centro della porta dopo 1 ora di funzionamento continuo con la funzione riscaldamento superiore e inferiore a 180°C.

Informazioni tecniche per forni Serie | 6

Caratteristiche	Forni			Forno larghezza 90 cm
Modelli				
Vetro nero e acciaio inossidabile		HBT278CS0	HBA257BS0	VBC5580S0
Scheda prodotto secondo Regolamento (UE) N. 65/2014				
Indice di efficienza energetica (EEI cavity)	%	95,3	95,3	81,3
Classe di efficienza energetica		A	A	A+
Consumo di energia per ciclo in modo convenzionale ¹	kWh	0,99	0,97	0,74
Consumo di energia per ciclo in modo ventilato ¹	kWh	0,81	0,81	1,11
Numero di cavità		1	1	1
Tipo di alimentazione		Elettrica	Elettrica	Elettrica
Volume cavità ¹	litri	71	71	85
Dimensioni esterne				
Larghezza del prodotto	mm	594	594	896
Altezza del prodotto	mm	595	595	475
Profondità del prodotto	mm	548	548	572
Profondità del prodotto con la porta aperta	mm	1.040	1.040	930
Dimensioni interne				
Larghezza della cavità ¹	mm	480	480	724
Altezza della cavità ¹	mm	357	357	282
Profondità della cavità ¹	mm	415	415	417
Tipi di display / controlli				
Display digitale LCD a colore bianco		•	•	•
Display digitale LED a colore rosso		-	-	-
Manopole a scomparsa push-pull		•	•	•
Sistema di regolazione di temperatura		Elettronico	Meccanico	Elettronico
Funzioni di cottura				
Cottura HotAir 3D		•	•	-
Riscaldamento superiore e inferiore		•	•	•
Riscaldamento superiore e inferiore delicato		-	-	•
Riscaldamento inferiore		•	•	•
Funzione Pizza		•	•	•
Aria calda		•	•	•
Aria calda delicata		•	•	-
Grill ventilato		•	•	•
Grill a superficie grande / Grill a superficie piccola		•/•	•/•	•/•
Scongellamento		•	-	•
Cottura bassa temperatura		-	-	•
Mantenere in caldo		-	-	•
Altre funzioni				
Riscaldamento rapido		Automatico	Manuale	Automatico
Programmi automatici di cottura		30	10	-
Termosonda PerfectRoast		•	-	-
Orologio / Timer				
Orologio elettronico con impostazione inizio e fine cottura		•	•	•
Sicurezza				
Autospegnimento del forno		•	-	•
Spia di calore residuo		•	•	•
Blocco della porta durante la pirolisi		-	-	-
Sicurezza bambini		•	•	•
Caratteristiche strutturali				
Temperatura della porta ²	°C	30	40	40
Numero di vetri della porta		4	3	3
SoftMove: porta con chiusura e apertura ammortizzata		-	-	-
Livelli per inserire leccarde e griglie		5	5	4
Livelli di guide telescopiche		-	-	1 livello
Tipo di guide telescopiche		-	-	FlexiClip standard
Illuminazione				
Tipo di illuminazione		Alogena	Alogena	Alogena
Numero di lampadine	pz.	1	1	2
Range °C				
Temperatura minima	°C	30	50	50
Temperatura massima aria calda	°C	275	275	280
Temperatura massima riscaldamento superiore e inferiore	°C	275	275	280
Grill				
Superficie grill	cm ²	1.330	1.330	1.620
Potenza grill a superficie grande / piccola	kW	2,80 / -	2,70 / -	2,90 / 1,70
Pulizia				
Autopulizia pirolisi (75-90-120 min)		3 livelli d'intensità	-	-
EcoClean Direct su pareti posteriore, laterali e soffitto		-	•	-
EcoClean su pareti posteriore / laterali		-/-	-/-	•/•
Informazioni aggiuntive				
Consumo minimo / massimo della pirolisi	kWh	3,30 / 4,80	-/-	-/-
Durata minima / massima della pirolisi	min	75 / 120	-	-
Collegamento elettrico				
Corrente minima	A	16 A	16 A	16 A
Lunghezza del cavo di alimentazione elettrica	mm	1.200	1.200	1.150
Tipo di spina		Schuko	Schuko	Senza spina
Assorbimento massimo	kW	3,6000	3,4000	3,1000
Tensione	V	220-240	220-240	220-240
Frequenza	Hz	50-60	50-60	50-60
Certificati di omologazione				
		E014 CE Marking E027 VDE - CB DE	E014 CE Marking E027 VDE - CB DE	E014 CE Marking
Accessori inclusi				
Leccarda profonda / leccarda bassa		•/•	•/•	•/•
Griglia		•	•	•
Leccarda profonda slim size		•	-	-

• SI / - No Informazioni dell'etichetta energetica secondo Regolamento Delegato (UE) N. 65/2014 della Commissione.

¹ Misurazione conforme alla Norma Europea CEI EN 50304 / EN 60350 (2009). ² Temperatura nel centro della porta dopo 1 ora di funzionamento continuo con la funzione riscaldamento superiore e inferiore a 180°C.

Informazioni tecniche per forni Serie | 4

Caratteristiche	Forni			
	HBA274BROJ	HBA573BRO	HBA2340ROJ	HBA234BROJ
Modelli				
Vetro nero e acciaio inossidabile				
Acciaio inossidabile				
Scheda prodotto secondo Regolamento (UE) N. 65/2014				
Indice di efficienza energetica (EEI cavity)	%	95,3	95,3	95,3
Classe di efficienza energetica		A	A	A
Consumo di energia per ciclo in modo convenzionale ¹	kWh	0,99	0,99	0,97
Consumo di energia per ciclo in modo ventilato ¹	kWh	0,81	0,81	0,81
Numero di cavità		1	1	1
Tipo di alimentazione		Elettrica	Elettrica	Elettrica
Volume cavità ¹	litri	71	71	71
Dimensioni esterne				
Larghezza del prodotto	mm	594	594	594
Altezza del prodotto	mm	595	595	595
Profondità del prodotto	mm	548	548	548
Profondità del prodotto con la porta aperta	mm	1.040	1.040	1.040
Dimensioni interne				
Larghezza della cavità ¹	mm	480	480	480
Altezza della cavità ¹	mm	357	357	357
Profondità della cavità ¹	mm	415	415	415
Tipi di display / controlli				
Display digitale LCD a colore bianco		-	-	-
Display digitale LED a colore rosso		•	•	•
Manopole a scomparsa push-pull		-	-	-
Sistema di regolazione di temperatura		Meccanico	Meccanico	Meccanico
Funzioni di cottura				
Cottura HotAir 3D		•	•	•
Riscaldamento superiore e inferiore		•	•	•
Riscaldamento superiore e inferiore delicato		-	-	-
Riscaldamento inferiore		•	•	•
Funzione Pizza		•	•	•
Aria calda		•	•	•
Aria calda delicata		•	•	•
Grill ventilato		•	•	•
Grill a superficie grande / Grill a superficie piccola		• / -	• / -	• / -
Scongelamento		-	-	-
Cottura bassa temperatura		-	-	-
Mantenere in caldo		-	-	-
Altre funzioni				
Riscaldamento rapido		Manuale	Manuale	Manuale
Programmi automatici di cottura		10	10	-
Termosonda PerfectRoast		-	-	-
Orologio / Timer				
Orologio elettronico con impostazione inizio e fine cottura		•	•	•
Sicurezza				
Autospegnimento del forno		•	•	-
Spia di calore residuo		-	-	-
Blocco della porta durante la pirolisi		•	•	-
Sicurezza bambini		•	•	•
Caratteristiche strutturali				
Temperatura della porta ²	°C	30	30	50
Numero di vetri della porta		4	4	2
SoftMove: porta con chiusura e apertura ammortizzata		-	-	-
Livelli per inserire leccarde e griglie		5	5	5
Livelli di guide telescopiche		-	-	1 livello
Tipo di guide telescopiche		-	-	FlexiClip con funzione d'arresto
Illuminazione				
Tipo di illuminazione		Alogena	Alogena	Alogena
Numero di lampadine	pz.	1	1	1
Range °C				
Temperatura minima	°C	50	50	50
Temperatura massima aria calda	°C	275	275	275
Temperatura massima riscaldamento superiore e inferiore	°C	275	275	275
Grill				
Superficie grill	cm ²	1.330	1.330	1.330
Potenza grill a superficie grande / piccola	kW	2,80 / -	2,80 / -	2,70 / -
Pulizia				
Autopulizia pirolisi (75-90-120 min)		3 livelli d'intensità	3 livelli d'intensità	-
EcoClean Direct su pareti posteriore, laterali e soffitto		-	-	-
EcoClean su pareti posteriore / laterali		- / -	- / -	• / -
Informazioni addizionali				
Consumo minimo / massimo della pirolisi	kWh	3,30 / 4,80	3,30 / 4,80	- / -
Durata minima / massima della pirolisi	min	75 / 120	75 / 120	-
Collegamento elettrico				
Corrente minima	A	13 A	16 A	13 A
Lunghezza del cavo di alimentazione elettrica	mm	1.200	1.200	1.200
Tipo di spina		Schuko	Schuko	Schuko
Assorbimento massimo	kW	2,8500	3,6000	2,9000
Tensione	V	220 - 230	220 - 240	220 - 230
Frequenza	Hz	50-60	50-60	50-60
Certificati di omologazione				
		E014 CE Marking E027 VDE - CB DE	E014 CE Marking E027 VDE - CB DE	E014 CE Marking E027 VDE - CB DE
Accessori inclusi				
Leccarda profonda / leccarda bassa		• / -	• / -	• / -
Griglia		•	•	•
Leccarda profonda slim size		-	-	-

• SI / - No Informazioni dell'etichetta energetica secondo Regolamento Delegato (UE) N. 65/2014 della Commissione.

¹ Misurazione conforme alla Norma Europea CEI EN 50304 / EN 60350 (2009). ² Temperatura nel centro della porta dopo 1 ora di funzionamento continuo con la funzione riscaldamento superiore e inferiore a 180°C.

Informazioni tecniche per forni Serie | 4 e Serie | 2

Caratteristiche	Serie 4				Serie 2
	Forni				
Modelli					
Vetro nero e acciaio inossidabile					
Acciaio inossidabile					
Scheda prodotto secondo Regolamento (UE) N. 65/2014					
Indice di efficienza energetica (EEI cavity)	%	95,3	95,3	95,3	95,2
Classe di efficienza energetica		A	A	A	A
Consumo di energia per ciclo in modo convenzionale ¹	kWh	0,97	0,97	0,97	0,98
Consumo di energia per ciclo in modo ventilato ¹	kWh	0,81	0,81	0,81	0,79
Numero di cavità		1	1	1	1
Tipo di alimentazione		Elettrica	Elettrica	Elettrica	Elettrica
Volume cavità ¹	litri	71	71	71	66
Dimensioni esterne					
Larghezza del prodotto	mm	594	594	594	594
Altezza del prodotto	mm	595	595	595	595
Profondità del prodotto	mm	548	548	548	548
Profondità del prodotto con la porta aperta	mm	1.040	1.040	1.040	1.040
Dimensioni interne					
Larghezza della cavità ¹	mm	480	480	480	480
Altezza della cavità ¹	mm	357	357	357	329
Profondità della cavità ¹	mm	415	415	415	420
Tipi di display / controlli					
Display digitale LCD a colore bianco		-	-	-	-
Display digitale LED a colore rosso		•	•	•	•
Manopole a scomparsa push-pull		-	-	-	-
Sistema di regolazione di temperatura		Meccanico	Meccanico	Meccanico	Meccanico
Funzioni di cottura					
Cottura HotAir 3D		•	•	•	•
Riscaldamento superiore e inferiore		•	•	•	•
Riscaldamento superiore e inferiore delicato		-	-	-	-
Riscaldamento inferiore		•	•	•	•
Funzione Pizza		•	•	•	•
Aria calda		•	•	•	•
Aria calda delicata		•	•	•	•
Grill ventilato		•	•	•	•
Grill a superficie grande / Grill a superficie piccola		• / -	• / -	• / -	• / -
Scongelamento		-	-	-	-
Cottura bassa temperatura		-	-	-	-
Mantenere in caldo		-	-	-	-
Altre funzioni					
Riscaldamento rapido		Manuale	Manuale	Manuale	Manuale
Programmi automatici di cottura		-	-	-	-
Termosonda PerfectRoast		-	-	-	-
Orologio / Timer					
Orologio elettronico con impostazione inizio e fine cottura		•	•	•	•
Sicurezza					
Autospegnimento del forno		-	-	-	-
Spia di calore residuo		-	-	-	-
Blocco della porta durante la pirolisi		•	•	-	-
Sicurezza bambini		•	•	•	•
Caratteristiche strutturali					
Temperatura della porta ²	°C	50	50	50	50
Numero di vetri della porta		2	2	2	3
SoftMove: porta con chiusura e apertura ammortizzata		-	-	-	-
Livelli per inserire leccarde e griglie		5	5	5	5
Livelli di guide telescopiche		-	-	-	-
Tipo di guide telescopiche		-	-	-	-
Illuminazione					
Tipo di illuminazione		Alogena	Alogena	Alogena	Alogena
Numero di lampadine	pz.	1	1	1	1
Range °C					
Temperatura minima	°C	50	50	50	50
Temperatura massima aria calda	°C	275	275	275	275
Temperatura massima riscaldamento superiore e inferiore	°C	275	275	275	275
Grill					
Superficie grill	cm ²	1.330	1.330	1.330	1.230
Potenza grill a superficie grande / piccola	kW	2,70 / -	2,70 / -	2,70 / -	2,80 / -
Pulizia					
Autopulizia pirolisi (75-90-120 min)		-	-	-	-
EcoClean Direct su pareti posteriore, laterali e soffitto		-	-	-	-
EcoClean su pareti posteriore / laterali		• / -	- / -	- / -	• / -
Informazioni addizionali					
Consumo minimo / massimo della pirolisi	kWh	- / -	- / -	- / -	- / -
Durata minima / massima della pirolisi	min	-	-	-	-
Collegamento elettrico					
Corrente minima	A	16 A	13 A	16 A	16 A
Lunghezza del cavo di alimentazione elettrica	mm	1.200	1.200	1.200	1.200
Tipo di spina		Schuko	Schuko	Schuko	Schuko
Assorbimento massimo	kW	3,4000	2,9000	3,4000	3,4000
Tensione	V	220 - 240	220 - 230	220 - 240	220 - 240
Frequenza	Hz	50-60	50-60	50-60	50-60
Certificati di omologazione					
		E014 CE Marking E027 VDE - CB DE	E014 CE Marking E027 VDE - CB DE	E014 CE Marking E027 VDE - CB DE	E014 CE Marking E027 VDE - CB DE
Accessori inclusi					
Leccarda profonda / leccarda bassa		• / -	• / -	• / -	• / -
Griglia		•	•	•	•
Leccarda profonda slim size		-	-	-	-

• SI / - No Informazioni dell'etichetta energetica secondo Regolamento Delegato (UE) N. 65/2014 della Commissione.

¹ Misurazione conforme alla Norma Europea CEI EN 50304 / EN 60350 (2009). ² Temperatura nel centro della porta dopo 1 ora di funzionamento continuo con la funzione riscaldamento superiore e inferiore a 180°C.

Infinite possibilità di combinazione: i compatti di Bosch.

Forni compatti multifunzione, a vapore, macchine da caffè, scaldavivande e microonde. Gli elementi da incasso compatti di Bosch possono essere combinati tra loro a seconda delle necessità, creando ogni volta un look armonioso e coordinato in ogni cucina. E con la sicurezza della tecnologia e qualità Bosch, i risultati saranno sempre perfetti.



Orizzontale o verticale? Sottopiano o a colonna?

La risposta è semplice: Perfect Built-in di Bosch.
Non importa quale sia la tua necessità o il tuo gusto personale, perché con gli elettrodomestici compatti Bosch avrai sempre la soluzione più adatta ad ogni esigenza.

I vari elementi possono infatti essere combinati tra loro sia in verticale e quindi a colonna, sia in orizzontale grazie al pannello frontale della stessa altezza per forni, compatti e macchine da caffè della Serie 8.

E se hai poco spazio, con il forno compatto multifunzione (con microonde, impulso di

vapore e autopulizia pirolitica) potrai contare sul top della tecnologia e delle prestazioni di un forno Bosch in formato "mini".

Inoltre, grazie al design unico e caratteristico dell'esclusivo anello rotante intuitivo degli elementi compatti Bosch, regalerai un tocco di eleganza e armonia alla tua cucina.



Microonde con tecnologia inverter senza piatto rotante.

Piccoli e compatti, ma estremamente versatili e semplici da usare. I microonde Bosch con tecnologia inverter, con soli 38 cm di altezza, rappresentano la sintesi di tutto ciò che cerchiamo in un moderno microonde.

La tecnologia inverter senza piatto rotante consente di guadagnare spazio prezioso all'interno del microonde, per posizionare piatti e teglie di maggiori dimensioni. Ma anche per risparmiare tempo e garantire che le pietanze vengano riscaldate in modo omogeneo. Inoltre, grazie alla base in ceramica completamente piatta e all'assenza del piatto rotante, è possibile pulire la base del microonde in modo più agevole.

L'illuminazione a LED permette una visualizzazione perfetta ed efficiente del contenuto; il display TFT è combinabile in verticale con il design dei forni della Serie 8.

I microonde con tecnologia inverter sono disponibili in diversi colori, per creare un look perfettamente coordinato con gli altri elementi della cucina.



Caffè, cappuccino o latte macchiato. Da casa o dal tuo smartphone.













Con le macchine da caffè da incasso Bosch potrai finalmente preparare il tuo caffè preferito anche a distanza.



Grazie alla tecnologia Home Connect, infatti, non solo potrai comandare la macchina da caffè comodamente dal tuo smartphone o tablet, ma potrai anche creare una specialissima Hit List per accontentare i gusti dei tuoi ospiti, sorprendendoli, dando un nome al loro caffè preferito e memorizzandolo.









Le macchine da caffè da incasso Bosch si caratterizzano per un look elegante con finiture in nero e acciaio; sono particolarmente semplici ed intuitive da utilizzare grazie al display TFT Touch e sono perfettamente combinabili con tutti gli altri elementi da incasso Bosch della Serie 8: dai forni (anche compatti) ai cassetti scaldavivande. Sono disponibili in due modelli, uno in vetro nero con pannello in acciaio inox ed un altro tutto in vetro nero: per creare diverse combinazioni a seconda delle necessità.



		Serie 8 > Display TFT a colori		Serie 6 > Display LCD bianco
		DishAssist	Programmi automatici	Programmi automatici
Forni pirolitici	Con microonde	CNG6764S6  Impulso di vapore 		
	Senza microonde	CMG676BS1 	Nuovo CBG675BS3 	
Forni non pirolitici	Con microonde	CMG636BS1 	CMG633BS1 	CMA585MS0 
	Con microonde	CMG636BS2 	CMG633BB1 	
	Senza microonde	Nuovo CSG656BS2  CombiVapore Impulso di vapore	CDG634BS1  Solo vapore	Nuovo CBG635BS3 

Come leggere la tabella?

1. Scegli le caratteristiche principali che stai cercando per il tuo nuovo elettrodomestico Bosch, nella colonna di sinistra
2. Individua i vantaggi di ogni Serie per affinare la selezione
3. Utilizza queste informazioni per approfondire le dotazioni dei modelli che possono interessarti

		Serie 8 > Display TFT a colori	
		Programmi automatici	
Microonde	Tecnologia Inverter senza piatto rotante	CFA634GS1 	
Macchine da caffè		CTL636ES6  	
		CTL636EB1 	
Scaldavivande e Cassetto	Tipo	Scaldavivande	Cassetto
		BIC630NS1 	BIE630NS1 
		BIC630NB1 	
		BIC630NW1 	

Serie | 8

Forni compatti da incasso a vapore 45 cm



CNG6764S6



Nuovo

Modello	CNG6764S6 € 2.548,00	CSG656BS2 € 2.132,00	CDG634BS1 € 1.456,00
EAN	4242002833644	4242005126156	4242002789132
Materiale	Acciaio inox	Acciaio inox	Acciaio inox
CombiVapore full steam / Impulso di vapore	- / •	• / •	• (solo vapore) / -
Microonde	•	-	-
Pulizia	Autopulizia pirolitica	EcoClean Direct su pareti posteriore, laterali e soffitto	-
Apertura e chiusura ammortizzata SoftMove	•	•	•
Livelli di guide telescopiche	1, adatti al processo di pirolisi	-	-
Tipo di controllo	3 display TFT touch a colori, Home Connect	3 display TFT touch a colori	1 display TFT a colori
Funzioni di tempo	Orologio elettronico con impostazione inizio e fine cottura	Orologio elettronico con impostazione inizio e fine cottura	Orologio elettronico con impostazione inizio e fine cottura
Sistema di cottura assistita	DishAssist	DishAssist	20 programmi automatici
Sensore PerfectBake / termosonda PerfectRoast	• / •	- / -	- / -
Funzioni / Sistema di cottura HotAir 4D	16 / 4D	15 / 4D	3 / 4D
Illuminazione / Classe di efficienza energetica	LED / -	LED / A+	Lampadina / -
Assorbimento massimo	3,60 kW	3,30 kW	1,90 kW
Accessori inclusi	1 leccarda profonda, 1 leccarda bassa e 1 griglia	1 leccarda profonda, 1 griglia e 3 contenitori per cottura a vapore	2 contenitori per cottura a vapore e 1 spugna
Ricettario	• (su richiesta, gratuito)	• (su richiesta, a pagamento)	• (su richiesta, a pagamento)

• Sì / - No Ulteriori accessori disponibili a pagina 82-84

Serie | 8

Forni compatti da incasso a microonde 45 cm



CMG676BS1



Modello	CMG676BS1 € 2.080,00	CMG636BS1 € 1.872,00	CMG636BS2* € 1.872,00
EAN	4242002817453	4242002789156	4242002807430
Materiale	Acciaio inox	Acciaio inox	Acciaio inox
CombiVapore full steam / Impulso di vapore	- / -	- / -	- / -
Microonde	•	•	•
Pulizia	Autopulizia pirolitica	EcoClean su parete posteriore	EcoClean su parete posteriore
Apertura e chiusura ammortizzata SoftMove	•	•	•
Livelli di guide telescopiche	-	-	-
Tipo di controllo	3 display TFT touch a colori	3 display TFT touch a colori	3 display TFT touch a colori
Funzioni di tempo	Orologio elettronico con impostazione inizio e fine cottura	Orologio elettronico con impostazione inizio e fine cottura	Orologio elettronico con impostazione inizio e fine cottura
Sistema di cottura assistita	DishAssist	DishAssist	DishAssist
Sensore PerfectBake / termosonda PerfectRoast	- / -	- / -	- / -
Funzioni / Sistema di cottura HotAir 4D	12 / 4D	12 / 4D	12 / 4D
Illuminazione / Classe di efficienza energetica	LED / -	LED / -	LED / -
Assorbimento massimo	3,60 kW	3,60 kW	3,60 kW
Accessori inclusi	1 leccarda profonda e 1 griglia	1 leccarda profonda e 1 griglia	1 leccarda profonda e 1 griglia
Ricettario	• (su richiesta, gratuito)	• (su richiesta, gratuito)	• (su richiesta, gratuito)

* Per montaggio senza scaldavivande sotto

• Sì / - No Ulteriori accessori disponibili a pagina 82-84

Serie | 8

Forni compatti da incasso a microonde 45 cm



CMG633BS1



Modello	CMG633BS1 € 1.612,00	CMG633BB1 € 1.612,00	CMG633BW1 € 1.612,00
EAN	4242002789149	4242002807393	4242002807416
Materiale	Acciaio inox	Vetro nero	Vetro bianco
CombiVapore full steam / Impulso di vapore	- / -	- / -	- / -
Microonde	•	•	•
Pulizia	-	-	-
Apertura e chiusura ammortizzata SoftMove	•	•	•
Livelli di guide telescopiche	-	-	-
Tipo di controllo	1 display TFT a colori	1 display TFT a colori	1 display TFT a colori
Funzioni di tempo	Orologio elettronico con impostazione inizio e fine cottura	Orologio elettronico con impostazione inizio e fine cottura	Orologio elettronico con impostazione inizio e fine cottura
Sistema di cottura assistita	14 programmi automatici	14 programmi automatici	14 programmi automatici
Sensore PerfectBake / termosonda PerfectRoast	- / -	- / -	- / -
Funzioni / Sistema di cottura HotAir 4D	6 / 4D	6 / 4D	6 / 4D
Illuminazione / Classe di efficienza energetica	LED / -	LED / -	LED / -
Assorbimento massimo	3,60 kW	3,60 kW	3,60 kW
Accessori inclusi	1 leccarda profonda e 1 griglia	1 leccarda profonda e 1 griglia	1 leccarda profonda e 1 griglia
Ricettario	• (su richiesta, a pagamento)	• (su richiesta, a pagamento)	• (su richiesta, a pagamento)

• Sì / - No Ulteriori accessori disponibili a pagina 82-84

Serie | 8

Microonde da incasso 45 cm



CFA634GS1



Modello	CFA634GS1 € 1.404,00
EAN	4242002937885
Materiale	Acciaio inox
CombiVapore full steam / Impulso di vapore	- / -
Microonde	•
Pulizia	-
Apertura e chiusura ammortizzata SoftMove	-
Livelli di guide telescopiche	-
Tipo di controllo	1 display TFT a colori
Funzioni di tempo	Timer elettronico con impostazione fine cottura
Sistema di cottura assistita	7 programmi automatici
Sensore PerfectBake / termosonda PerfectRoast	- / -
Funzioni / Sistema di cottura HotAir 4D	- / -
Illuminazione / Classe di efficienza energetica	LED / -
Assorbimento massimo	1,22 kW
Accessori inclusi	1 pirofila in vetro
Ricettario	-

• Sì / - No

Serie | 8

Forni compatti da incasso 45 cm



CBG675BS3



Nuovo



Nuovo

Modello	CBG675BS3 € 1.175,00	CBG635BS3 € 1.019,00
EAN	4242005110827	4242005110810
Materiale	Acciaio inox	Acciaio inox
CombiVapore full steam / Impulso di vapore	- / -	- / -
Microonde	-	-
Pulizia	Autopulizia pirolitica	EcoClean su parete posteriore
Apertura e chiusura ammortizzata SoftMove	•	•
Livelli di guide telescopiche	-	-
Tipo di controllo	1 display TFT a colori	1 display TFT a colori
Funzioni di tempo	Orologio elettronico con impostazione inizio e fine cottura	Orologio elettronico con impostazione inizio e fine cottura
Sistema di cottura assistita	10 programmi automatici	10 programmi automatici
Sensore PerfectBake / termosonda PerfectRoast	- / -	- / -
Funzioni / Sistema di cottura HotAir 4D	13 / 4D	13 / 4D
Illuminazione / Classe di efficienza energetica	Alogena / A+	Alogena / A+
Assorbimento massimo	2,99 kW	2,99 kW
Accessori inclusi	1 leccarda profonda e 1 griglia	1 leccarda profonda e 1 griglia
Ricettario	• (su richiesta, a pagamento)	• (su richiesta, a pagamento)

• Sì / - No Ulteriori accessori disponibili a pagina 82-84

Serie | 6

Forno compatto da incasso a microonde 45 cm



CMA585MS0



Modello	CMA585MS0 € 1.475,00
EAN	4242005036622
Materiale	Acciaio inox
CombiVapore full steam / Impulso di vapore	- / -
Microonde	•
Pulizia	-
Apertura e chiusura ammortizzata SoftMove	-
Livelli di guide telescopiche	-
Tipo di controllo	1 display digitale LCD (testi in bianco) con manopole a scomparsa
Funzioni di tempo	Orologio elettronico con impostazione inizio e fine cottura
Sistema di cottura assistita	15 programmi automatici
Sensore PerfectBake / termosonda PerfectRoast	- / -
Funzioni / Sistema di cottura HotAir 3D	5 / 3D
Illuminazione / Classe di efficienza energetica	LED / -
Assorbimento massimo	3,35 kW
Accessori inclusi	1 piatto rotante e 2 griglie
Ricettario	-

• Sì / - No Ulteriori accessori disponibili a pagina 84

Serie | 8

Macchine da caffè da incasso 45 cm



CTL636ES6



Modello	CTL636ES6 € 2.652,00	CTL636EB1 € 2.548,00
EAN	4242002858166	4242002798264
Materiale	Acciaio inox	Vetro nero
Apertura della porta	Cerniera laterale a sinistra	Cerniera laterale a sinistra
Tipo di controllo	3 display TFT touch a colori, Home Connect	3 display TFT touch a colori
Pressione della pompa	19 bar	19 bar
Numero di bevande OneTouch	10	10
MyCoffee: numero di bevande favorite salvabili	8	8
Preparazione simultanea di 2 tazze	•	•
Punto di uscita caffè / latte regolabile in altezza	Da 7 cm (minimo) a 15 cm (massimo)	Da 7 cm (minimo) a 15 cm (massimo)
Capacità contenitore chicchi di caffè con coperchio	500 gr	500 gr
Serbatoio per caffè in polvere	•	•
Capacità contenitore del latte ermetico	500 ml	500 ml
Capacità serbatoio dell'acqua estraibile	2,4 litri	2,4 litri
Illuminazione	LED	LED
Assorbimento massimo	1.600 W	1.600 W
Accessorio incluso	1 cucchiaino dosatore per caffè in polvere	1 cucchiaino dosatore per caffè in polvere

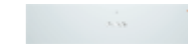
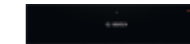
• Sì / – No

Serie | 8

Scaldavivande e Cassetto da incasso 14 cm



BIC630NS1



Modello	BIC630NS1 € 697,00	BIC630NB1 € 697,00	BIC630NW1 € 697,00	BIE630NS1 € 416,00
EAN	4242002813851	4242002813837	4242002813899	4242002813943
Materiale	Acciaio inox	Vetro nero	Vetro bianco	Acciaio inox
Tipo	Scaldavivande	Scaldavivande	Scaldavivande	Cassetto
Controllo temperatura della superficie del vetro	4 livelli: ca. 40°C-80°C	4 livelli: ca. 40°C-80°C	4 livelli: ca. 40°C-80°C	–
Apertura push&pull	•	•	•	•
Carrello estraibile con guide telescopiche	•	•	•	•
Capienza massima	64 tazzine da caffè o 14 piatti	64 tazzine da caffè o 14 piatti	64 tazzine da caffè o 14 piatti	64 tazzine da caffè o 14 piatti
Capacità massima	25 kg	25 kg	25 kg	15 kg
Volume cavità	20 litri	20 litri	20 litri	21 litri
Spia di funzionamento	•	•	•	–
Pre-riscaldamento stoviglie	•	•	•	–
Mantenere in caldo	•	•	•	–
Lievitazione impasti	•	•	•	–
Scongelamento	•	•	•	–
Cottura bassa temperatura	•	•	•	–
Assorbimento massimo	0,81 kW	0,81 kW	0,81 kW	–

• Sì / – No

	Modello	Descrizione	Adatto a
	HEZ638D18 EAN: 4242002810188 € 70,00	Guide telescopiche a 1 livello adatte a cottura a vapore 100% (full steam) ad estrazione completa e con sistema d'arresto, per forni compatti CombiVapore.	CSG656RS7 CSG656BS2
	HEZ638178 EAN: 4242002810126 € 70,00	Guide telescopiche a 1 livello adatte a pirolisi, ad estrazione completa e con sistema d'arresto, per forni compatti pirolitici senza microonde.	CBG675BS3
	HEZ638108 EAN: 4242002810102 € 60,00	Guide telescopiche a 1 livello ad estrazione completa e con sistema d'arresto, per forni compatti non pirolitici e senza microonde.	CBG635BS3
	HEZ632010 EAN: 4242002810034 € 60,00	Leccarda antiaderente profonda, adatta a microonde combinato, vapore, lavabile in lavastoviglie. Resistente a temperature fino a 250 °C. Non adatta alla funzione "solo microonde", grill e pirolisi. Dimensioni (L x P x H): 455 x 375 x 38 mm.	Tutti i forni di altezza standard 60 cm e forni compatti di altezza 45 cm della Serie 8. Non adatta a CDG634BS1 e CFA634GS1.
	HEZ631010 EAN: 4242002810010 € 50,00	Leccarda antiaderente bassa, adatta a microonde combinato, vapore, lavabile in lavastoviglie. Resistente a temperature fino a 250 °C. Non adatta alla funzione "solo microonde", grill e pirolisi. Dimensioni (L x P x H): 455 x 375 x 30 mm.	Tutti i forni di altezza standard 60 cm e forni compatti di altezza 45 cm della Serie 8. Non adatta a CDG634BS1 e CFA634GS1.
	HEZ632070 EAN: 4242002810041 € 45,00	Leccarda profonda adatta a pirolisi, microonde combinato, vapore, lavabile in lavastoviglie. Non adatta alla funzione "solo microonde". Dimensioni (L x P x H): 455 x 375 x 38 mm.	Tutti i forni di altezza standard 60 cm e forni compatti di altezza 45 cm della Serie 8. Non adatta a CDG634BS1 e CFA634GS1.
	HEZ631070 EAN: 4242002810027 € 35,00	Leccarda bassa adatta a pirolisi, microonde combinato, vapore, lavabile in lavastoviglie. Non adatta alla funzione "solo microonde". Dimensioni (L x P x H): 455 x 375 x 30 mm.	Tutti i forni di altezza standard 60 cm e forni compatti di altezza 45 cm della Serie 8. Non adatta a CDG634BS1 e CFA634GS1.
	HEZ625071 EAN: 4242002814421 € 40,00	Leccarda grill adatta a impulso di vapore, lavabile in lavastoviglie. Non adatta alle funzioni microonde combinato, "solo microonde" e vapore 100% full steam. Dimensioni (L x P x H): 363 x 218 x 18 mm.	Tutti i forni di altezza standard 60 cm e forni compatti di altezza 45 cm della Serie 8. Non adatta a CDG634BS1 e CFA634GS1.

Accessori speciali acquistabili separatamente

	Modello	Descrizione	Adatto a
	HEZ36D663G EAN: 4242002810003 € 55,00	Contenitore extra grande per cottura a vapore 100% (full steam), forato. Per essere utilizzato con la leccarda profonda. Non adatto a pirolisi e microonde. Per forni e forni compatti CombiVapore. Dimensioni (L x P x H): 455 x 375 x 35 mm.	Forni compatti a vapore 100% (full steam) CombiVapore: CSG656RS7, CSG656BS2
	HEZ36D643 EAN: 4242002809984 € 50,00	Contenitore grande (2/3 GN) per cottura a vapore 100% (full steam), non forato. Non adatto a pirolisi e microonde. Per forni e forni compatti CombiVapore. Dimensioni (L x P x H): 354 x 325 x 40 mm.	Forni compatti a vapore 100% (full steam) CombiVapore: CSG656RS7, CSG656BS2
	HEZ36D643G EAN: 4242002809991 € 50,00	Contenitore grande (2/3 GN) per cottura a vapore 100% (full steam), forato. Non adatto a pirolisi e microonde. Per forni e forni compatti CombiVapore. Dimensioni (L x P x H): 354 x 325 x 40 mm.	Forni compatti a vapore 100% (full steam) CombiVapore: CSG656RS7, CSG656BS2
	HEZ36D163 EAN: 4242002809953 € 40,00	Contenitore piccolo (1/3 GN) per cottura a vapore 100% (full steam), non forato. Non adatto a pirolisi e microonde. Per forni e forni compatti CombiVapore. Dimensioni (L x P x H): 176 x 325 x 40 mm.	Forni compatti a vapore 100% (full steam) CombiVapore: CSG656RS7, CSG656BS2
	HEZ36D163G EAN: 4242002809960 € 40,00	Contenitore piccolo (1/3 GN) per cottura a vapore 100% (full steam), forato. Non adatto a pirolisi e microonde. Per forni e forni compatti CombiVapore. Dimensioni (L x P x H): 176 x 325 x 40 mm.	Forni compatti a vapore 100% (full steam) CombiVapore: CSG656RS7, CSG656BS2
	HEZ660060 EAN: 4242002845708 € 35,00	Kit di installazione composto da: • Listello sottile per la copertura della piastra di base del forno. Dimensioni: 556 x 21 x 6 mm. • Listello frontale per la copertura del fondo del mobile. Dimensioni: 595 x 25 x 20 / 32 mm.	Tutti i forni di altezza standard 60 cm e forni compatti di altezza 45 cm della Serie 8.

Accessori speciali acquistabili separatamente

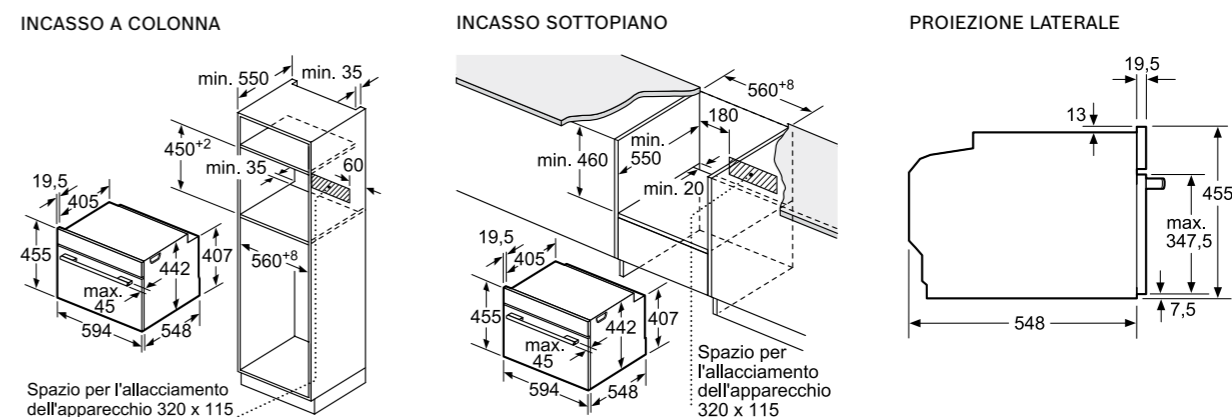
Accessori speciali per forni e forni compatti Serie | 8 e Serie | 6

Modello	Descrizione	Adatto a
 HEZ633070 EAN: 4242002810065 € 55,00	Leccarda extra profonda adatta a pirolisi, microonde combinato, vapore, lavabile in lavastoviglie. Non adatta alla funzione "solo microonde". Inclusa griglia combinata per leccarda extra profonda. Volume: 10 litri. Dimensioni (L x P x H): 455 x 375 x 81 mm.	Tutti i forni di altezza standard 60 cm e forni compatti di altezza 45 cm della Serie 8. Non adatta a CDG634BS1 e CFA634GS1.
 HEZ633001 EAN: 4242002810058 € 30,00	Coperchio per leccarda extra profonda HEZ633070. Dimensioni con maniglia (L x P x H): 424 x 357 x 115 mm. Dimensioni senza maniglia (L x P x H): 424 x 357 x 74 mm.	Tutti i forni di altezza standard 60 cm e forni compatti di altezza 45 cm della Serie 8. Non adatta a CDG634BS1 e CFA634GS1.
 HEZ617000 EAN: 4242002841977 € 45,00	Teglia pizza adatta a microonde combinato, lavabile in lavastoviglie. Non adatta alla funzione "solo microonde" e pirolisi. Dimensioni (Ø x H): 357 x 30 mm.	Tutti i forni di altezza standard 60 cm e forni compatti di altezza 45 cm della Serie 8. Non adatta a CDG634BS1 e CFA634GS1.
 HEZ327000 EAN: 4242002381800 € 160,00	Pietra in ceramica con paletta in legno per pane e pizza. La pietra in ceramica è adatta a pirolisi. Non adatta alle funzioni microonde combinato, "solo microonde" e vapore 100% (full steam). Dimensioni (L x P x H): 375 x 330 x 25 mm.	Tutti i forni di altezza standard 60 cm e forni compatti di altezza 45 cm della Serie 8. Non adatta a CDG634BS1 e CFA634GS1.
 HEZ634000 EAN: 4242002823317 € 40,00	Griglia combinata. Non adatta a pirolisi. Dimensioni (L x P x H): 455 x 375 x 31 mm.	Tutti i forni della Serie 8.
 HEZ636000 EAN: 4242002842400 € 60,00	Leccarda in vetro trasparente. Adatta alla cottura a vapore ed a microonde. Non adatta a pirolisi. Dimensioni (L x P x H): 455 x 364 x 30 mm.	Tutti i forni della Serie 8.
 HEZ915003 EAN: 4242002996455 € 70,00	Pirofila in vetro trasparente per arrostiti, il coperchio può essere utilizzato anche come teglia per gratinare. Volume: 5,4 litri. Adatta alla cottura a vapore ed a microonde. Non adatta a pirolisi. Dimensioni (L x P x H): 348 x 203 x 132 mm.	Tutti i forni della Serie 8 e forno compatto combinato a microonde CMA585MS0 della Serie 6.

Accessori speciali acquistabili separatamente

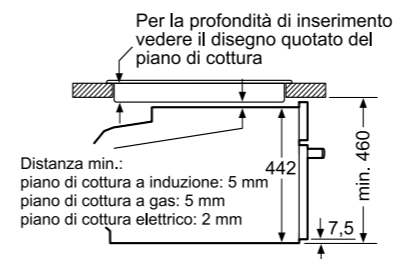
Disegni Tecnici

Disegni tecnici Forni compatti da incasso e a vapore Serie 8 (45 cm) CNG6764S6, CSG656BS2, CDG634BS1, CBG675BS3, CBG635BS3



INCASSO SOTTO PIANO COTTURA

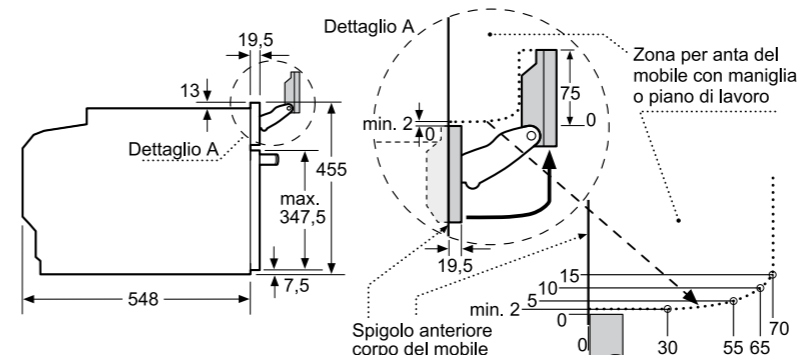
Montaggio con un piano di cottura.



Se l'apparecchio compatto viene montato sotto un piano di cottura deve essere rispettato il seguente spessore del piano di lavoro (event. incl. sottostruttura).

Tipo di piano di cottura	Spessore del piano di lavoro min.	
	rialzato	a filo
Piano di cottura a induzione	42 mm	43 mm
Piano di cottura con sistema a induzione sull'intera superficie	52 mm	53 mm
Piano di cottura a gas	32 mm	43 mm
Piano di cottura elettrico	32 mm	35 mm

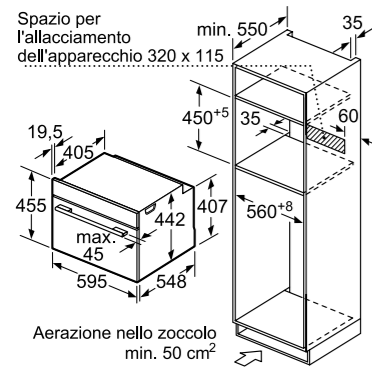
FRONTALINO FORNO CON VAPORE



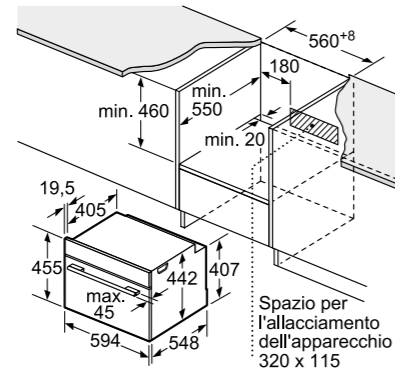
Prestare attenzione all'area di rotazione del pannello!

Disegni tecnici Forni compatti da incasso a microonde Serie 8 (45 cm)
CMG676BS1, CMG636BS1, CMG636BS2, CMG633BS1, CMG633BB1, CMG633BW1

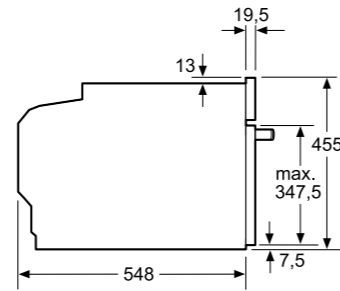
INCASSO A COLONNA



INCASSO SOTTOPIANO

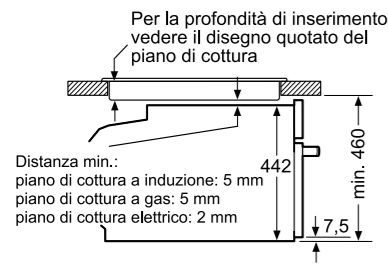


PROIEZIONE LATERALE



INCASSO SOTTO PIANO COTTURA

Montaggio con un piano di cottura.

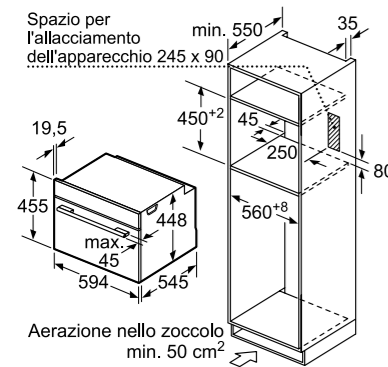


Se l'apparecchio compatto viene montato sotto un piano di cottura deve essere rispettato il seguente spessore del piano di lavoro (event. incl. sottostruttura).

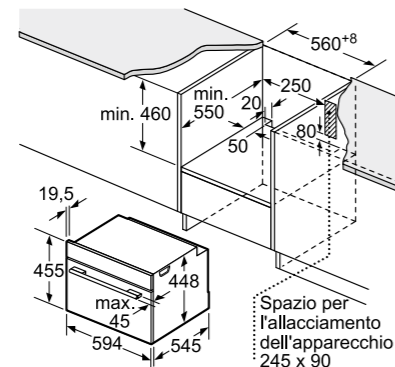
Tipo di piano di cottura	Spessore del piano di lavoro min.	
	rialzato	a filo
Piano di cottura a induzione	42 mm	43 mm
Piano di cottura con sistema a induzione sull'intera superficie	52 mm	53 mm
Piano di cottura a gas	32 mm	43 mm
Piano di cottura elettrico	32 mm	35 mm

Disegni tecnici Microonde da incasso Serie 8 (45 cm)
CFA634GS1

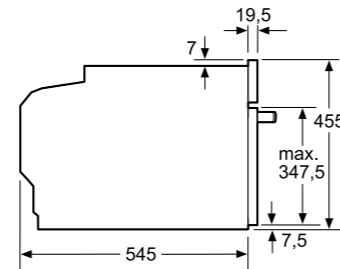
INCASSO A COLONNA



INCASSO SOTTOPIANO



PROIEZIONE LATERALE



Dimensioni in mm.

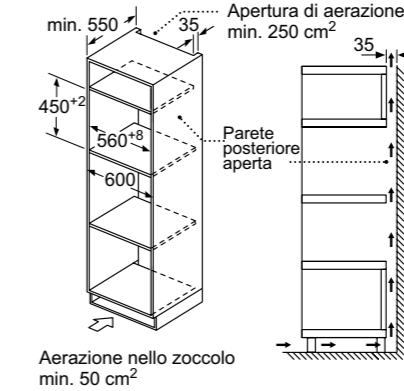
Disegni Tecnici

Disegni tecnici Forno compatto da incasso a microonde Serie 6 (45 cm)
CMA585MS0

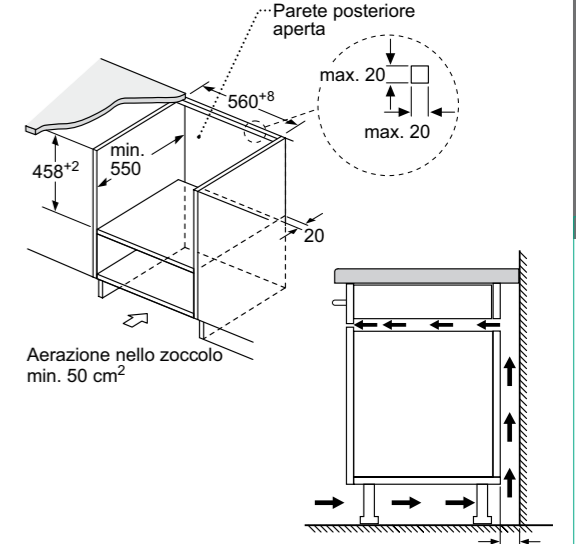
INCASSO A COLONNA



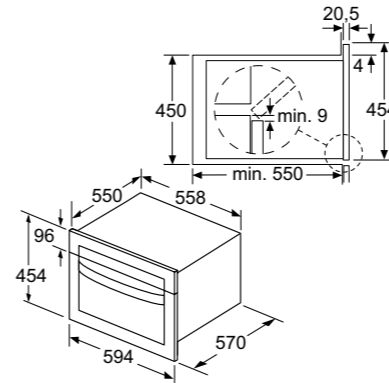
INCASSO SOTTOPIANO



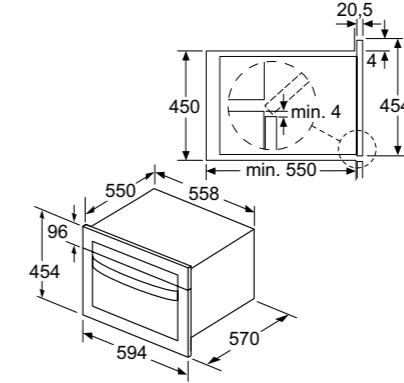
INCASSO SOTTOPIANO



PROIEZIONE LATERALE

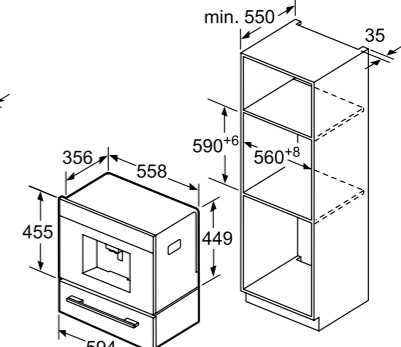
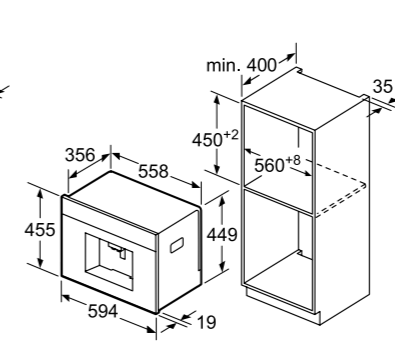
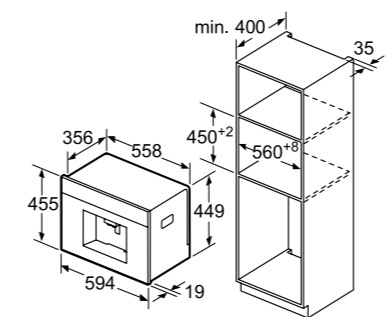


PROIEZIONE LATERALE



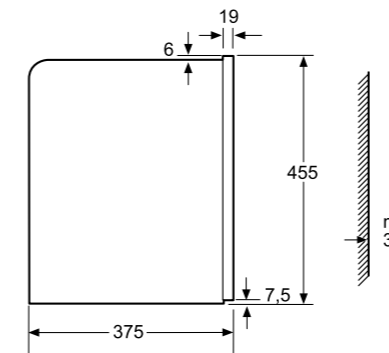
Disegni tecnici Macchine da caffè da incasso Serie 8 (45 cm)
CTL636ES6, CTL636EB1

INCASSO A COLONNA

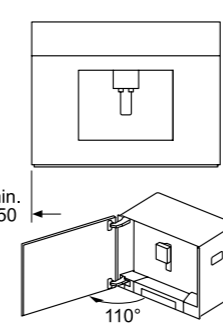


Il serbatoio dell'acqua e quello dei chicchi di caffè vengono estratti in avanti. Altezza di montaggio consigliata 95-145 cm.

PROIEZIONE LATERALE



Montaggio angolare a sinistra



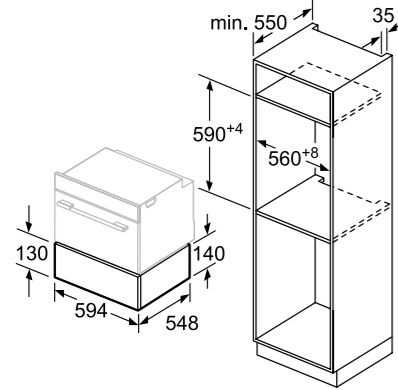
Utilizzando il limitatore di cerniera per una apertura a 92° (ricambio 00636455), la distanza minima al muro può essere di solo 100 mm

Dimensioni in mm.

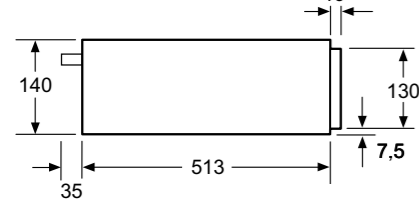
Disegni tecnici Scaldavivande e Cassetto da incasso Serie 8 (14 cm)

BIC630NS1, BIC630NB1, BIC630NW1

INCASSO A COLONNA



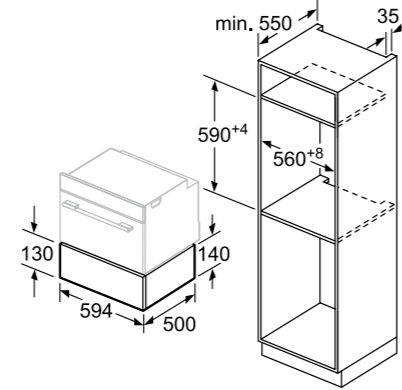
PROIEZIONE LATERALE



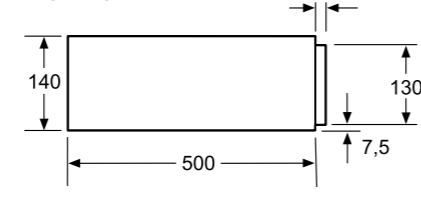
Sopra uno scaldavivande possono essere installati forni compatti con un'altezza apparecchio di 455 mm.
Non è necessario un ripiano intermedio.

BIE630NS1

INCASSO A COLONNA



PROIEZIONE LATERALE



Sopra uno scaldavivande possono essere installati forni compatti con un'altezza apparecchio di 455 mm.
Non è necessario un ripiano intermedio.

Dimensioni in mm.

Informazioni tecniche per forni compatti a vapore Serie | 8

Caratteristiche	Forni compatti a vapore		
Modelli	CNG6764S6	CSG656BS2	CDG634BS1
Vetro nero e acciaio inossidabile			
Vetro nero			
Vetro bianco			
Scheda prodotto secondo Regolamento (UE) N. 65/2014			
Indice di efficienza energetica (EEI cavity)	%	81,3	-
Classe di efficienza energetica		A+	-
Consumo di energia per ciclo in modo convenzionale ¹	kWh	0,73	-
Consumo di energia per ciclo in modo ventilato ¹	kWh	0,61	-
Numero di cavità		1	1
Tipo di alimentazione	Elettrica	Elettrica	Elettrica
Volume della cavità ²	litri	45 l	47 l
Dimensioni esterne			
Larghezza del prodotto	mm	594	594
Altezza del prodotto	mm	455	455
Profondità del prodotto	mm	548	548
Profondità del prodotto con la porta aperta	mm	920	920
Dimensioni interne			
Larghezza della cavità ²	mm	480	480
Altezza della cavità ²	mm	237	235
Profondità della cavità ²	mm	392	415
Tipi di display / controlli			
3 display TFT touch a colori, con testi e animazione	TFT	TFT	TFT
1 display TFT a colori con pulsanti laterali touch, con testi e simboli	• (Home Connect)	-	-
Modalità di funzionamento con vapore			
Forno multifunzione tradizionale	-	-	-
Forno con impulso di vapore	-	-	-
Forno Combivapore full steam	-	-	• (solo vapore)
Microonde	-	-	-
Funzioni di cottura			
Cottura HotAir	14	12	1
Cottura HotAir	• (HotAir 4D)	• (HotAir 4D)	-
Riscaldamento superiore e inferiore	-	-	-
Riscaldamento superiore e inferiore Eco	-	-	-
Riscaldamento inferiore	-	-	-
Riscaldamento intensivo / Funzione Pizza	- / •	- / •	- / -
Grill ventilato	-	-	-
Grill a superficie grande / Grill a superficie piccola	- / •	- / •	- / -
Cottura Modo Eco su 1 livello	-	-	-
Scongellamento	-	-	-
Funzioni speciali			
Cottura bassa temperatura	-	-	-
Mantenere in caldo	-	-	-
Pre-riscaldamento stoviglie	-	-	-
Rigenerazione cibi	-	-	-
Essiccazione	-	-	-
Lievitazione impasti	-	-	-
Altre funzioni			
Riscaldamento rapido	Automatico	Automatico	-
Programmi automatici	-	-	20
Sistema di cottura automatico DishAssist	-	-	-
Sensore PerfectBake	-	-	-
Termosonda multisensor PerfectRoast	-	-	-
Programma di decalcificazione / Funzione asciugatura	- / •	- / •	- / -
Sicurezza			
Autospegnimento del forno	-	-	-
Spia di calore residuo	-	-	-
Blocco della porta durante la pirolisi	-	-	-
Sicurezza bambini	-	-	-
Caratteristiche strutturali			
Ventola con motore senza spazzole EcoSilence Drive	-	-	-
Temperatura della porta ²	°C	30	40
Numero di vetri della porta		4	3
SoftMove: porta con chiusura e apertura ammortizzata	-	-	-
Livelli per inserire leccarde e griglie		3	3
Livelli di guide telescopiche		1 livello	-
Capacità serbatoio dell'acqua	litri	1,0	1,0
Illuminazione			
Tipo di illuminazione		LED	LED
Numero di lampadine	pz.	1	1
Range °C			
Temperatura minima	°C	30	30
Temperatura massima aria calda	°C	275	250
Temperatura massima riscaldamento superiore e inferiore	°C	300	250
Temperatura minima / massima vapore	°C	30 / 100	30 / 100
Temperatura minima / massima vapore + aria calda	°C	30 / 275	30 / 250
Grill			
Superficie grill	cm²	1.070	1.330
Potenza grill a superficie grande / piccola	kW	2,80 / 1,50	2,80 / 1,50
Microonde			
Potenza massima	W	900	-
Livelli di potenza		5	-
Pulizia			
Autopulizia pirolisi	-	-	-
EcoClean Direct su pareti posteriori, laterali e soffitto	-	-	-
EcoClean su parete posteriore	-	-	-
Informazioni addizionali			
Consumo minimo / massimo della pirolisi	kWh	2,70 / 4,00	- / -
Durata minima / massima della pirolisi	min	75 / 120	- / -
Collegamento elettrico			
Corrente minima	A	16 A	16 A
Lunghezza del cavo di alimentazione elettrica	mm	1.500	1.500
Tipo di spina		Schuko	Schuko
Assorbimento massimo forno	kW	3,6000 kW	3,3000 kW
Tensione	V	220-240	220-240
Frequenza	Hz	50-60	50-60
Certificati di omologazione			
		VDE-CE	VDE-CE
		E014 CE Marking	E014 CE Marking
		E027 VDE - CB DE	E027 VDE - CB DE
			E011 RCM
			E014 CE Marking
			EOCE EAC Mark black
			E027 VDE - CB DE
			EOBD Ukraine conformity 001
Accessori inclusi			
Voucher per ordinare ricettario	-	• (Gratuito)	• (A pagamento)
Leccarda profonda / leccarda bassa	-	- / •	- / -
Griglia / spugna	-	- / •	- / •
Contenitore grande per cottura a vapore, forato / non forato	-	- / •	- / •
Contenitore piccolo per cottura a vapore, forato / non forato	-	- / •	- / •

• Sì / - No Informazioni dell'etichetta energetica secondo Regolamento Delegato (UE) N. 65/2014 della Commissione.

¹ Misurazione conforme alla Norma Europea CEI EN 50304 / EN 60350 (2009). ² Temperatura nel centro della porta dopo 1 ora di funzionamento continuo con la funzione riscaldamento superiore e inferiore a 180°C.

Informazioni tecniche per forni compatti a microonde Serie | 8

Caratteristiche	Forni compatti a microonde				
	Modelli	CMG676BS1	CMG636BS1	CMG636BS2	CMG633BS1 CMG633BB1 CMG633BW1
Vetro nero e acciaio inossidabile					
Vetro nero					
Vetro bianco					
Scheda prodotto secondo Regolamento (UE) N. 65/2014					
Indice di efficienza energetica (EEI cavity)	%	-	-	-	-
Classe di efficienza energetica		-	-	-	-
Consumo di energia per ciclo in modo convenzionale ¹	kWh	-	-	-	-
Consumo di energia per ciclo in modo ventilato ¹	kWh	-	-	-	-
Numero di cavità		1	1	1	1
Tipo di alimentazione		Elettrica	Elettrica	Elettrica	Elettrica
Volume della cavità ²	litri	45 l	45 l	45 l	45 l
Dimensioni esterne					
Larghezza del prodotto	mm	594	594	594	594
Altezza del prodotto	mm	455	455	455	455
Profondità del prodotto	mm	548	548	548	548
Profondità del prodotto con la porta aperta	mm	920	920	920	920
Dimensioni interne					
Larghezza della cavità ¹	mm	480	480	480	480
Altezza della cavità ¹	mm	237	237	237	237
Profondità della cavità ¹	mm	392	392	392	392
Tipi di display / controlli					
3 display TFT touch a colori, con testi e animazione		TFT	TFT	TFT	TFT
1 display TFT a colori con pulsanti laterali touch, con testi e simboli		-	-	-	-
Modalità di funzionamento con vapore					
Forno multi funzioni tradizionale		•	•	•	•
Forno con impulso di vapore		-	-	-	-
Forno CombiVapore full steam		-	-	-	-
Microonde		• (Inverter)	• (Inverter)	• (Inverter)	• (Inverter)
Funzioni di cottura					
Cottura HotAir		• (HotAir 4D)	• (HotAir 4D)	• (HotAir 4D)	• (HotAir 4D)
Riscaldamento superiore e inferiore		•	•	•	•
Riscaldamento superiore e inferiore Eco		•	•	•	•
Riscaldamento inferiore		•	•	•	•
Riscaldamento intensivo / Funzione Pizza		- / •	- / •	- / •	- / •
Grill ventilato		•	•	•	•
Grill a superficie grande / Grill a superficie piccola		• / •	• / •	• / •	• / •
Cottura Modo Eco su 1 livello		•	•	•	•
Scongelamento		-	-	-	-
Funzioni speciali					
Cottura bassa temperatura		•	•	•	•
Mantenere in caldo		•	•	•	•
Pre-riscaldamento stoviglie		•	•	•	•
Rigenerazione cibi		-	-	-	-
Essiccazione		-	-	-	-
Lievitazione impasti		-	-	-	-
Altre funzioni					
Riscaldamento rapido		Automatico	Automatico	Automatico	Automatico
Programmi automatici		-	-	-	14
Sistema di cottura automatico DishAssist		•	•	•	-
Sensore PerfectBake		-	-	-	-
Termosonda multisensor PerfectRoast		-	-	-	-
Programma di decalcificazione / Funzione asciugatura		- / -	- / -	- / -	- / -
Sicurezza					
Autospegnimento del forno		•	•	•	•
Spia di calore residuo		•	•	•	•
Blocco della porta durante la pirolisi		•	•	•	•
Sicurezza bambini		•	•	•	•
Caratteristiche strutturali					
Ventola con motore senza spazzole EcoSilence Drive		•	•	•	•
Temperatura della porta ²	°C	30	40	40	40
Numero di vetri della porta		4	3	3	3
SoftMove: porta con chiusura e apertura ammortizzata		•	•	•	•
Livelli per inserire leccarde e griglie		3	3	3	3
Livelli di guide telescopiche		-	-	-	-
Capacità serbatoio dell'acqua	litri	-	-	-	-
Illuminazione					
Tipo di illuminazione		LED	LED	LED	LED
Numero di lampadine	pz.	1	1	1	1
Range °C					
Temperatura minima	°C	30	30	30	30
Temperatura massima aria calda	°C	275	275	275	275
Temperatura massima riscaldamento superiore e inferiore	°C	300	300	300	-
Temperatura minima / massima vapore	°C	- / -	- / -	- / -	- / -
Temperatura minima / massima vapore + aria calda	°C	- / -	- / -	- / -	- / -
Grill					
Superficie grill	cm ²	1.070	1.070	1.070	1.070
Potenza grill a superficie grande / piccola	kW	2,80 / 1,50	2,80 / 1,50	2,80 / 1,50	2,80 / 1,50
Microonde					
Potenza massima	W	900	900	900	900
Livelli di potenza		5	5	5	5
Pulizia					
Autopulizia pirolisi		•	-	-	-
EcoClean Direct su pareti posteriore, laterali e soffitto		-	-	-	-
EcoClean su parete posteriore		-	•	-	-
Informazioni aggiuntive					
Consumo minimo / massimo della pirolisi	kWh	2,70 / 4,00	- / -	- / -	- / -
Durata minima / massima della pirolisi	min	75 / 120	- / -	- / -	- / -
Collegamento elettrico					
Corrente minima	A	16 A	16 A	16 A	16 A
Lunghezza del cavo di alimentazione elettrica	mm	1.500	1.500	1.500	1.500
Tipo di spina		Schuko	Schuko	Schuko	Schuko
Assorbimento massimo forno	kW	3,6000 KW	3,6000 KW	3,6000 KW	3,6000 KW
Tensione	V	220-240	220-240	220-240	220-240
Frequenza	Hz	50-60	50-60	50-60	50-60
Certificati di omologazione					
		VDE-CE	VDE-CE	VDE-CE	VDE-CE
		E014 CE Marking	E014 CE Marking	E014 CE Marking	E014 CE Marking
		E027 VDE - CB DE	E027 VDE - CB DE	E027 VDE - CB DE	E027 VDE - CB DE
Accessori inclusi					
Voucher per ordinare ricettario		• (Gratis)	• (Gratis)	• (Gratis)	• (A pagamento)
Leccarda profonda / leccarda bassa		• / -	• / -	• / -	• / -
Griglia / spugna		• / -	• / -	• / -	• / -
Contentitore grande per cottura a vapore, forato / non forato		- / -	- / -	- / -	- / -
Contentitore piccolo per cottura a vapore, forato / non forato		- / -	- / -	- / -	- / -

• Si / - No Informazioni dell'etichetta energetica secondo Regolamento Delegato (UE) N. 65/2014 della Commissione.

¹ Misurazione conforme alla Norma Europea CEI EN 50304 / EN 60350 (2009). ² Temperatura nel centro della porta dopo 1 ora di funzionamento continuo con la funzione riscaldamento superiore e inferiore a 180°C.

Informazioni tecniche per microonde e forni compatti Serie | 8 e Serie | 6

Caratteristiche	Serie 8		Serie 6	
	Microonde	Forni compatti	Forno compatto a microonde	Forno compatto a microonde
Modelli				
Vetro nero e acciaio inossidabile	CFA634GS1	CBG675BS3	CBG635BS3	CMA585MS0
Vetro nero				
Vetro bianco				
Scheda prodotto secondo Regolamento (UE) N. 65/2014				
Indice di efficienza energetica (EEI cavity)	%	81,3	81,3	-
Classe di efficienza energetica		A+	A+	-
Consumo di energia per ciclo in modo convenzionale ¹	kWh	0,73	0,73	-
Consumo di energia per ciclo in modo ventilato ¹	kWh	0,61	0,61	-
Numero di cavità		1	1	1
Tipo di alimentazione		Elettrica	Elettrica	Elettrica
Volume della cavità ²	litri	36 l	47 l	44 l
Dimensioni esterne				
Larghezza del prodotto	mm	595	594	594
Altezza del prodotto	mm	454	455	455
Profondità del prodotto	mm	545	548	570
Profondità del prodotto con la porta aperta	mm	899	920	603
Dimensioni interne				
Larghezza della cavità ¹	mm	430	480	420
Altezza della cavità ¹	mm	242	237	250
Profondità della cavità ¹	mm	345	415	420
Tipi di display / controlli				
3 display TFT touch a colori, con testi e animazione		TFT	TFT	LCD
1 display TFT a colori con pulsanti laterali touch, con testi e simboli		•	•	-
Modalità di funzionamento con vapore				
Forno multi funzioni tradizionale		-	•	•
Forno con impulso di vapore		-	-	-
Forno CombiVapore full steam		-	-	-
Microonde		• (Inverter)	-	• (Piatto rotante)
Funzioni di cottura				
Cottura HotAir 4D Professional		-	• (HotAir 4D)	• (HotAir 4D)
Riscaldamento superiore e inferiore		-	•	-
Riscaldamento superiore e inferiore Eco		-	•	-
Riscaldamento inferiore		-	•	-
Riscaldamento intensivo / Funzione Pizza		-	- / •	- / •
Grill ventilato		-	•	•
Grill a superficie grande / Grill a superficie piccola		-	• / •	• / •
Cottura Modo Eco su 1 livello		-	•	•
Scongelamento		-	•	•
Funzioni speciali				
Cottura bassa temperatura		-	•	•
Mantenere in caldo		-	•	•
Pre-riscaldamento stoviglie		-	•	•
Rigenerazione cibi		-	•	•
Essiccazione		-	•	•
Lievitazione impasti		-	•	•
Altre funzioni				
Riscaldamento rapido		-	Automatico	Automatico
Programmi automatici		7	10	15
Sistema di cottura automatico DishAssist		-	-	-
Sensore PerfectBake		-	-	-
Termosonda multisensor PerfectRoast		-	-	-
Programma di decalcificazione / Funzione asciugatura		- / -	- / -	- / -
Sicurezza				
Autospegnimento del forno		-	•	•
Spia di calore residuo		-	•	•
Blocco della porta durante la pirolisi		-	•	•
Sicurezza bambini		-	•	•
Caratteristiche strutturali				
Ventola con motore senza spazzole EcoSilence Drive		-	•	•
Temperatura della porta ²	°C	-	30	40
Numero di vetri della porta		2	4	3
SoftMove: porta con chiusura e apertura ammortizzata		-	•	•
Livelli per inserire leccarde e griglie		-	3	3
Livelli di guide telescopiche		-	-	-
Capacità serbatoio dell'acqua	litri	-	-	-
Illuminazione				
Tipo di illuminazione		LED	Alogena	Alogena
Numero di lampadine	pz.	1	1	1
Range °C				
Temperatura minima	°C	-	30	40
Temperatura massima aria calda	°C	-	275	230
Temperatura massima riscaldamento superiore e inferiore	°C	-	300	230
Temperatura minima / massima vapore	°C	- / -	- / -	- / -
Temperatura minima / massima vapore + aria calda	°C	- / -	- / -	- / -
Grill				
Superficie grill	cm ²	-	1.330	960
Potenza grill a superficie grande / piccola	kW	- / -	2,80 / 1,50	2,80 / 1,50
Microonde				
Potenza massima	W	900	-	900
Livelli di potenza		5	-	5
Pulizia				
Autopulizia pirolisi		-	•	-
EcoClean Direct su pareti posteriore, laterali e soffitto		-	-	-
EcoClean su parete posteriore		-	•	-
Informazioni aggiuntive				
Consumo minimo / massimo della pirolisi	kWh	-	2,70 / 4,00	- / -
Durata minima / massima della pirolisi	min	-	75 / 120	- / -
Collegamento elettrico				
Corrente minima	A	10 A	13 A	16 A
Lunghezza del cavo di alimentazione elettrica	mm	1.500	1.500	1.800
Tipo di spina		Schuko	Schuko	Schuko
Assorbimento massimo forno	kW	1,2200 KW	2,9900 KW	3,3500 KW
Tensione	V	220-240	220-240	220-230
Frequenza	Hz	50	50-60	50
Certificati di omologazione				
		VDE-CE	VDE-CE	VDE-CE
		E014 CE Marking	E014 CE Marking	E014 CE Marking
		E027 VDE - CB DE	E027 VDE - CB DE	E027 VDE - CB DE
		E11D Morocco Conformity Mark	-	-
Accessori inclusi				
Voucher per ordinare ricettario		-	• (A pagamento)	• (A pagamento)
Leccarda profonda / leccarda bassa		- / Pirolisi in vetro	• / -	• / -
Griglia / spugna		- / -	• / -	• / -
Contentitore grande per cottura a vapore, forato / non forato		- / -	- / -	- / -
Contentitore piccolo per cottura a vapore, forato / non forato		- / -	- / -	- / -

• Si / - No Informazioni dell'etichetta energetica secondo Regolamento Delegato (UE) N. 65/2014 della Commissione.

¹ Misurazione conforme alla Norma Europea CEI EN 50304 / EN 60350 (2009). ² Temperatura nel centro della porta dopo 1 ora di funzionamento continuo con la funzione riscaldamento superiore e inferiore a 180°C.

Informazioni tecniche per macchine da caffè Serie | 8

Caratteristiche	Macchine da caffè	
Modelli		
Vetro nero e acciaio inossidabile	CTL636ES6	
Vetro nero		CTL636EB1
Dimensioni esterne		
Larghezza del prodotto	mm	594
Altezza del prodotto	mm	455
Profondità del prodotto	mm	375
Dimensioni di incasso		
Larghezza della nicchia	mm	558
Altezza della nicchia	mm	449
Profondità della nicchia	mm	356
Tipi di display / controlli		
3 display TFT touch a colori, con testi e animazione	• (Home Connect)	•
1 display TFT a colori con pulsanti laterali touch, con testi e simboli	-	-
Caratteristiche		
Macinacaffè in ceramica		•
Tipo di controllo	Elettronico	Elettronico
Pressione della pompa	bar	19
Numero di bevande		10
Numero di bevande favorite salvabili		8
Volume tazza singola	ml	20-250
Preparazione simultanea di 2 tazze		•
Punto di uscita caffè / latte regolabile in altezza	mm	70-150
Contenitore chicchi di caffè con coperchio		•
Capacità contenitore chicchi di caffè	gr	500
Serbatoio per caffè in polvere		•
Contenitore del latte ermetico		•
Capacità contenitore del latte	ml	500
Serbatoio dell'acqua estraibile		•
Capacità serbatoio dell'acqua	litri	2,4
Temperatura dell'acqua regolabile per ogni bevanda		•
Prima tazza di caffè pronta in solo 30 secondi		•
Illuminazione LED tasti, uscita caffè		•
Collegamento elettrico		
Corrente minima	A	16
Lunghezza del cavo di alimentazione elettrica	mm	1.700
Tipo di spina		Schuko
Assorbimento massimo	kW	1,600
Tensione	V	220-240
Frequenza	Hz	50-60
Certificati di omologazione		
	CE-VDE-EAC	CE-VDE-EAC
Accessorio incluso		
Cucchiolo dosatore per caffè in polvere		•

• Sì / - No

Informazioni tecniche per scaldavivande e cassetto Serie | 8



















Caratteristiche	Scaldavivande	Cassetto
Modelli		
Vetro nero e acciaio inossidabile	BIC630NS1	BIE630NS1
Vetro nero	BIC630NB1	
Vetro bianco	BIC630NW1	
Tipo di prodotto		
Scaldavivande	•	-
Cassetto	-	•
Dimensioni esterne		
Larghezza del prodotto	mm	595
Altezza del prodotto	mm	140
Profondità del prodotto	mm	548
Profondità del prodotto con la porta aperta	mm	998
Dimensioni interne		
Larghezza della cavità	mm	468
Altezza della cavità	mm	92
Profondità della cavità	mm	458
Volume della cavità	litri	20
Caratteristiche		
Spia di funzionamento		•
Apertura push&pull senza maniglia		•
Carrello estraibile con guide telescopiche		•
Regolazione della temperatura		Elettronica
Controllo temperatura della superficie		4 livelli: ca. 40°C-80°C
Capacità massima	kg	25
Capacità massima di piatti	pz	12
Capacità massima tazzine da caffè	pz	64
Funzioni		
Pre-riscaldamento stoviglie		•
Mantenere in caldo		•
Scongelamento		•
Lievitazione impasti		•
Cottura bassa temperatura		•
Collegamento elettrico		
Corrente minima	A	10
Lunghezza del cavo di alimentazione elettrica	mm	1.500
Tipo di spina		Schuko
Assorbimento massimo	kW	0,810
Tensione	V	220-240
Frequenza	Hz	50-60
Certificati di omologazione		
		E014 CE Marking
		E027 VDE - CB DE
		EOCE EAC Mark black
		EOBD Ukraine conformity 001

• Sì / - No

Microonde.

Come leggere la tabella?

1. Scegli le caratteristiche principali che stai cercando per il tuo nuovo elettrodomestico Bosch, nella colonna di sinistra
2. Individua i vantaggi di ogni Serie per affinare la selezione
3. Utilizza queste informazioni per approfondire le dotazioni dei modelli che possono interessarti

		Serie 8 > Display TFT > Tecnologia Inverter > Senza piatto rotante		Serie 6 > Display digitale LED bianco		Serie 4 > Display digitale LED rosso		Serie 2 > Controllo meccanico			
Tipo		21 litri		25 litri		20 litri		25 litri		17 litri	
Incasto	Con grill	BEL634GS1 	BEL554MS0 	BEL524MS0 		BEL523MS0 					
	Senza grill	BER634GS1 	BEL554MB0 Nuovo  BEL554MW0 Nuovo 	BEL524MB0 Nuovo 							
Libero posizionamento	Con grill	BFL634GS1 		BFL524MS0 		BFL553MS0 	BFL523MS0 				
	Senza grill	BFL634GB1 									
		BFL634GW1 									
									HMT84G451 	HMT72G450 	
									HMT84G461 	HMT84G421 	

Serie | 8

Microonde da incasso 38 cm



BEL634GS1



Modello	BEL634GS1 € 1.144,00	BER634GS1 € 1.144,00
EAN	4242002813608	4242002813738
Materiale	Acciaio inox	Acciaio inox
Altezza del prodotto	38 cm	38 cm
Apertura della porta	A sinistra	A destra
Installazione	Incasso a colonna / Incasso a pensile	Incasso a colonna / Incasso a pensile
Volume della cavità (litri)	21	21
Potenza massima del microonde / del grill (W)	900 / 1.300	900 / 1.300
Numero di livelli di potenza	5	5
Livelli di potenza del grill	3	3
Tipo di controllo	1 display TFT a colori	1 display TFT a colori
Sistema di cottura assistita	10 programmi automatici	10 programmi automatici
Scongelamento in funzione del peso	•	•
Diametro del piatto rotante (cm)	Tecnologia Inverter, base in ceramica senza piatto rotante	Tecnologia Inverter, base in ceramica senza piatto rotante
Interno in acciaio inossidabile	•	•
Illuminazione	LED	LED
Assorbimento massimo	1,99 kW	1,99 kW
Accessori inclusi	1 griglia e 1 pirofila in vetro	1 griglia e 1 pirofila in vetro

• Sì / – No

Serie | 8

Microonde da incasso 38 cm



BFL634GS1



Modello	BFL634GS1 € 1.040,00	BFL634GB1 € 1.040,00	BFL634GW1 € 1.040,00
EAN	4242002813769	4242002813752	4242002813783
Materiale	Acciaio inox	Vetro nero	Vetro bianco
Altezza del prodotto	38 cm	38 cm	38 cm
Apertura della porta	A sinistra	A sinistra	A sinistra
Installazione	Incasso a colonna / Incasso a pensile	Incasso a colonna / Incasso a pensile	Incasso a colonna / Incasso a pensile
Volume della cavità (litri)	21	21	21
Potenza massima del microonde / del grill (W)	900 / –	900 / –	900 / –
Numero di livelli di potenza	5	5	5
Livelli di potenza del grill	–	–	–
Tipo di controllo	1 display TFT a colori	1 display TFT a colori	1 display TFT a colori
Sistema di cottura assistita	7 programmi automatici	7 programmi automatici	7 programmi automatici
Scongelamento in funzione del peso	•	•	•
Diametro del piatto rotante (cm)	Tecnologia Inverter, base in ceramica senza piatto rotante	Tecnologia Inverter, base in ceramica senza piatto rotante	Tecnologia Inverter, base in ceramica senza piatto rotante
Interno in acciaio inossidabile	•	•	•
Illuminazione	LED	LED	LED
Assorbimento massimo	1,22 kW	1,22 kW	1,22 kW
Accessori inclusi	–	–	–

• Sì / – No

Serie | 6

Microonde da incasso 38 cm



BEL554MS0



Nuovo

Nuovo

Modello	BEL554MS0 € 670,00	BEL554MB0 € 670,00	BEL554MW0 € 670,00
EAN	4242005038992	4242005039067	4242005039043
Materiale	Acciaio inox	Vetro nero	Vetro bianco
Altezza del prodotto	38 cm	38 cm	38 cm
Apertura della porta	A sinistra	A sinistra	A sinistra
Installazione	Incasso a colonna	Incasso a colonna	Incasso a colonna
Volume della cavità (litri)	25	25	25
Potenza massima del microonde / del grill (W)	900 / 1.200	900 / 1.200	900 / 1.200
Numero di livelli di potenza	5	5	5
Livelli di grill	-	-	-
Tipo di controllo	Display digitale LED colore bianco, manopola a scomparsa	Display digitale LED colore bianco, manopola a scomparsa	Display digitale LED colore bianco, manopola a scomparsa
Sistema di cottura assistita	8 programmi automatici	8 programmi automatici	8 programmi automatici
Scongelamento in funzione del peso	•	•	•
Diametro del piatto rotante (cm)	31,5	31,5	31,5
Interno in acciaio inossidabile	•	•	•
Illuminazione	LED	LED	LED
Assorbimento massimo	1,45 kW	1,45 kW	1,45 kW
Accessori inclusi	1 griglia	1 griglia	1 griglia

• Sì / - No

Serie | 6

Microonde da incasso 38 cm



BEL524MS0



Nuovo

Disponibile da Luglio 2019

Modello	BEL524MS0 € 520,00	BEL524MB0 € 520,00	BFL524MS0 € 440,00
EAN	4242005038879	4242005039135	4242005038732
Materiale	Acciaio inox	Vetro nero	Acciaio inox
Altezza del prodotto	38 cm	38 cm	38 cm
Apertura della porta	A sinistra	A sinistra	A sinistra
Installazione	Incasso a colonna / Incasso a pensile	Incasso a colonna / Incasso a pensile	Incasso a colonna / Incasso a pensile
Volume della cavità (litri)	20	20	20
Potenza massima del microonde / del grill (W)	800 / 1.000	800 / 1.000	800 / -
Numero di livelli di potenza	5	5	5
Livelli di grill	-	-	-
Tipo di controllo	Display digitale LED colore bianco, manopola a scomparsa	Display digitale LED colore bianco, manopola a scomparsa	Display digitale LED colore bianco, manopola a scomparsa
Sistema di cottura assistita	8 programmi automatici	8 programmi automatici	7 programmi automatici
Scongelamento in funzione del peso	•	•	•
Diametro del piatto rotante (cm)	25,5	25,5	25,5
Interno in acciaio inossidabile	•	•	•
Illuminazione	LED	LED	LED
Assorbimento massimo	1,27 kW	1,27 kW	1,27 kW
Accessori inclusi	1 griglia	1 griglia	-

• Sì / - No

Serie | 4

Microonde da incasso 38 cm



BFL553MS0



Modello	BFL553MS0 € 570,00	BEL523MS0 € 510,00	BFL523MS0 € 430,00
EAN	4242005038831	4242005038817	4242005038855
Materiale	Acciaio inox	Acciaio inox	Acciaio inox
Altezza del prodotto	38 cm	38 cm	38 cm
Apertura della porta	A sinistra	A sinistra	A sinistra
Installazione	Incasso a colonna	Incasso a colonna / Incasso a pensile	Incasso a colonna / Incasso a pensile
Volume della cavità (litri)	25	20	20
Potenza massima del microonde / del grill (W)	900 / -	800 / 1.000	800 / -
Numero di livelli di potenza	5	5	5
Livelli di grill	-	-	-
Tipo di controllo	Display digitale LED colore rosso, manopola a scomparsa	Display digitale LED colore rosso, manopola a scomparsa	Display digitale LED colore rosso, manopola a scomparsa
Sistema di cottura assistita	7 programmi automatici	8 programmi automatici	7 programmi automatici
Scongelamento in funzione del peso	•	•	•
Diametro del piatto rotante (cm)	31,5	25,5	25,5
Interno in acciaio inossidabile	•	•	•
Illuminazione	LED	LED	LED
Assorbimento massimo	1,45 kW	1,27 kW	1,27 kW
Accessori inclusi	-	1 griglia	-

• Sì / - No

Serie | 2

Microonde da libero posizionamento



HMT84G451



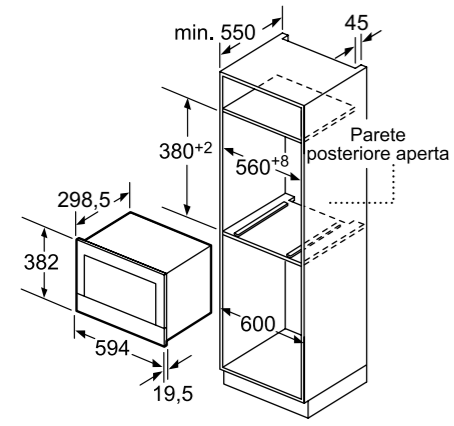
Modello	HMT84G451 € 395,00	HMT84G461 € 307,00	HMT84G421 € 307,00	HMT72G450 € 218,00
EAN	4242002490984	4242002490991	4242002490977	4242002419329
Materiale	Acciaio inox	Nero	Bianco	Acciaio inox
Apertura della porta	A sinistra	A sinistra	A sinistra	A sinistra
Installazione	Libero posizionamento	Libero posizionamento	Libero posizionamento	Libero posizionamento
Volume della cavità (litri)	25	25	25	17
Potenza massima del microonde / del grill (W)	900 / 1.200	900 / 1.200	900 / 1.200	800 / 1.000
Numero di livelli di potenza	5	5	5	5
Livelli di grill	-	-	-	-
Tipo di controllo	Display digitale, manopola a scomparsa	Display digitale, manopola a scomparsa	Display digitale, manopola a scomparsa	Meccanico, manopole standard
Sistema di cottura assistita	8 programmi automatici	8 programmi automatici	8 programmi automatici	-
Scongelamento in funzione del peso	•	•	•	•
Diametro del piatto rotante (cm)	31,5	31,5	31,5	24,5
Interno in acciaio inossidabile	•	•	•	-
Illuminazione	Lampadina	Lampadina	Lampadina	Lampadina
Assorbimento massimo	1,45 kW	1,45 kW	1,45 kW	1,27 kW
Accessori inclusi	1 griglia	1 griglia	1 griglia	1 griglia

• Sì / - No

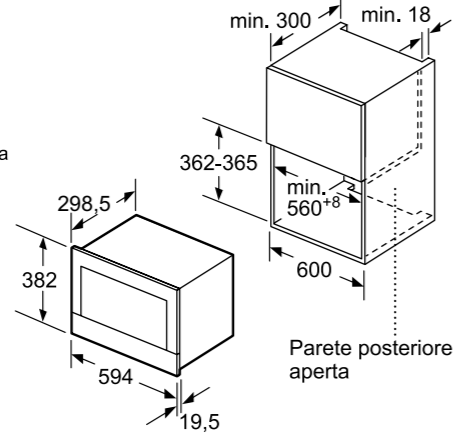
Disegni Tecnici

Disegni tecnici Microonde da incasso Serie 8 (38 cm) BEL634GS1, BER634GS1, BFL634GS1, BFL634GB1, BFL634GW1

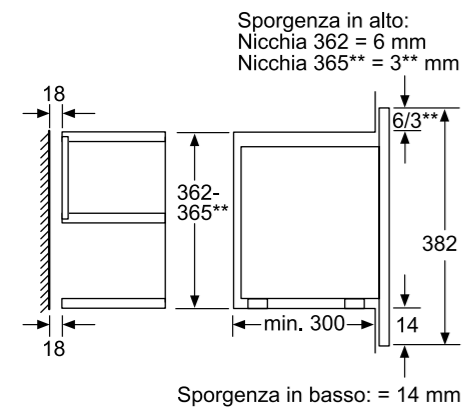
INCASSO A COLONNA



INCASSO A PENSILE



VISUALE IN SEZIONE

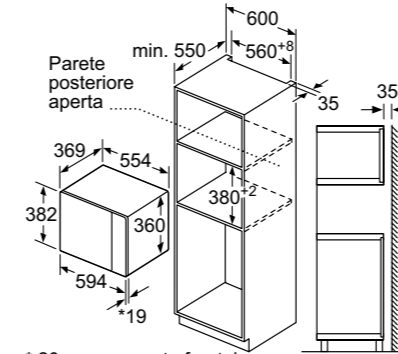


Disegni Tecnici

Disegni tecnici Microonde da incasso Serie 6 BEL554MS0, BEL554MB0, BEL554MW0

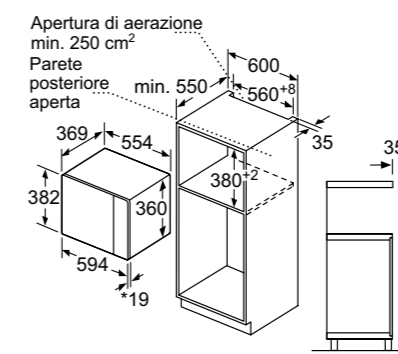
Disegni tecnici Microonde da incasso Serie 4 BFL553MS0

INCASSO A COLONNA



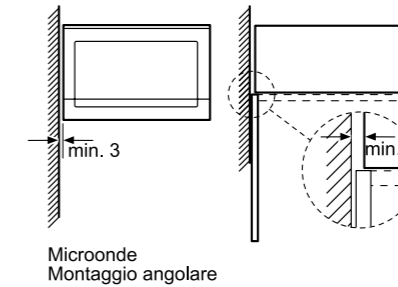
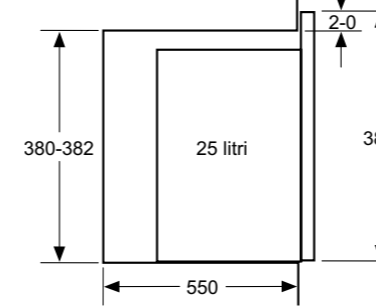
* 20 mm per parte frontale in metallo

INCASSO A SEMI COLONNA



* 20 mm per parte frontale in metallo

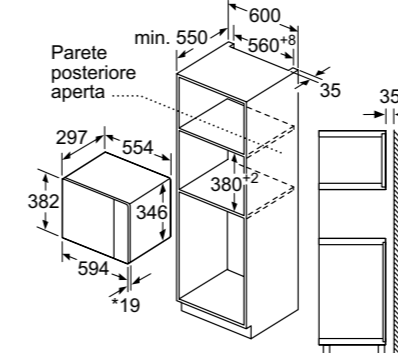
PROIEZIONE LATERALE



Disegni tecnici Microonde da incasso a pensile Serie 6 BEL524MS0, BEL524MB0, BFL524MS0

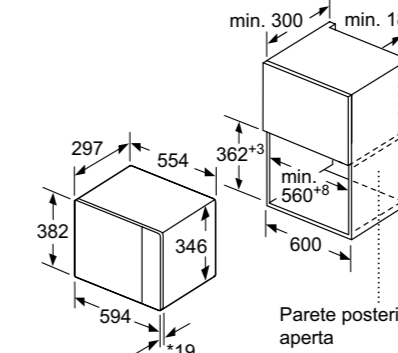
Disegni tecnici Microonde da incasso Serie 4 BEL523MS0, BFL523MS0

INCASSO A COLONNA



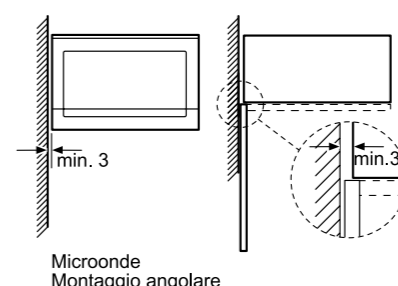
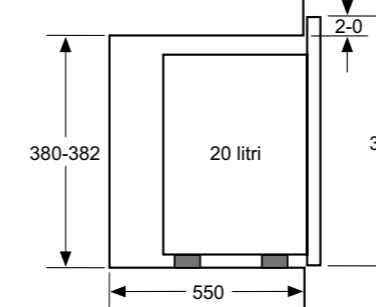
* 20 mm per parte frontale in metallo

INCASSO A PENSILE



* 20 mm per parte frontale in metallo

PROIEZIONE LATERALE



Dimensioni in mm.

Dimensioni in mm.

Informazioni tecniche per microonde da incasso Serie | 8

Caratteristiche	Microonde da incasso 38 cm		
Modelli			
Vetro nero e acciaio inossidabile	BEL634GS1	BER634GS1	BFL634GS1
Vetro nero			BFL634GB1
Vetro bianco			BFL634GW1
Classe di prodotto	Microonde con grill	Microonde con grill	Microonde
Tipo di costruzione	Incasso	Incasso	Incasso
Adatto alla installazione a incasso a colonna di 60 cm di larghezza	•	•	•
Adatto alla installazione a incasso a pensile di 60 cm di larghezza	•	•	•
Apertura della porta	A sinistra	A destra	A sinistra
Dimensioni esterne			
Larghezza del prodotto	mm	594	594
Altezza del prodotto	mm	382	382
Profondità del prodotto	mm	318	318
Dimensioni interne			
Larghezza della cavità	mm	350	350
Altezza della cavità	mm	220	220
Profondità della cavità	mm	270	270
Volume cavità	litri	21	21
Diametro del piatto rotante	mm	Inverter (senza piatto)	Inverter (senza piatto)
Modalità di funzionamento			
Microonde	•	•	•
Grill	•	•	•
Funzione combinate microonde + grill	•	•	•
Programmi automatici	n.	10	7
Scongelamento in funzione del peso	•	•	•
Grill			
Potenza grill	W	1.300	1.300
Livelli di potenza grill		3	3
Grill in quarzo		•	•
Altre informazioni			
Tipo di controllo	Elettronico	Elettronico	Elettronico
1 display TFT a colori con pulsanti laterali touch, con testi e simboli	•	•	•
Sistema di distribuzione delle onde	Antenna rotante	Antenna rotante	Antenna rotante
Interno in acciaio inossidabile	•	•	•
Tempo massimo programmabile	min	90	90
Potenza massima del microonde	W	900	900
Numero di livelli di potenza		5	5
Collegamento elettrico			
Corrente minima	A	10	10
Lunghezza del cavo di alimentazione elettrica	mm	1.500	1.500
Tipo di spina		Schuko	Schuko
Assorbimento massimo	kW	1,990	1,220
Tensione	V	220-240	220-240
Frequenza	Hz	50-60	50-60
Illuminazione			
Tipo di illuminazione		LED	LED
Numero di lampadine	n.	1	1
Certificati di omologazione	CE-VDE	CE-VDE	CE-VDE
	E014 CE Marking	E014 CE Marking	E014 CE Marking
	E027 VDE - CB DE	E027 VDE - CB DE	E027 VDE - CB DE
	EOCE EAC Mark black	EOCE EAC Mark black	EOCE EAC Mark black
			EOBD Ukraine conformity 001
Accessori inclusi			
Griglia	•	•	•
Pirofila in vetro	•	•	•

• Sì / - No

Informazioni tecniche per microonde Serie | 6

Caratteristiche	Microonde da incasso 38 cm		
Modelli			
Vetro nero e acciaio inossidabile	BEL554MSO	BEL524MSO	BFL524MSO
Vetro nero	BEL554MBO	BEL524MBO	
Vetro bianco	BEL554MWO		
Classe di prodotto	Microonde con grill	Microonde con grill	Microonde
Tipo di costruzione	Incasso	Incasso	Incasso
Adatto alla installazione a incasso a colonna di 60 cm di larghezza	•	•	•
Adatto alla installazione a incasso a pensile di 60 cm di larghezza	•	•	•
Apertura della porta	A sinistra	A sinistra	A sinistra
Dimensioni esterne			
Larghezza del prodotto	mm	594	594
Altezza del prodotto	mm	382	382
Profondità del prodotto	mm	388	317
Dimensioni interne			
Larghezza della cavità	mm	328	308
Altezza della cavità	mm	208	201
Profondità della cavità	mm	369	282
Volume della cavità	litri	25	20
Diametro del piatto rotante	mm	315	255
Modalità di funzionamento			
Microonde	•	•	•
Grill	•	•	•
Funzione combinate microonde + grill	•	•	•
Programmi automatici	n.	8	7
Scongelamento in funzione del peso	•	•	•
Grill			
Potenza grill	W	1.200	1.000
Grill in quarzo		•	•
Altre informazioni			
Tipo di controllo	Elettronico	Elettronico	Elettronico
Tipo di display / colore del display	LED / Bianco	LED / Bianco	LED / Bianco
Sistema di distribuzione delle onde	Piatto rotante	Piatto rotante	Piatto rotante
Manopola a scomparsa	•	•	•
Interno in acciaio inossidabile	•	•	•
Tempo massimo programmabile	min	99	99
Potenza massima del microonde	W	900	800
Numero di livelli di potenza		5	5
Collegamento elettrico			
Corrente minima	A	10	10
Lunghezza del cavo di alimentazione elettrica	mm	1.300	1.300
Tipo di spina		Schuko	Schuko
Assorbimento massimo	kW	1,450	1,270
Tensione	V	220-230	220-230
Frequenza	Hz	50	50
Illuminazione			
Tipo di illuminazione		LED	LED
Numero di lampadine	n.	1	1
Certificati di omologazione	CE	CE	CE
	E014 CE Marking	E014 CE Marking	E014 CE Marking
	EOCE EAC Mark black	EOCE EAC Mark black	EOCE EAC Mark black
Accessori inclusi			
Griglia	•	•	•

• Sì / - No

Informazioni tecniche per microonde Serie | 4

Caratteristiche	Microonde da incasso 38 cm		
Modelli	BFL553MSO	BEL523MSO	BFL523MSO
Vetro nero e acciaio inossidabile	Microonde	Microonde con grill	Microonde
Classe di prodotto	Microonde	Microonde con grill	Microonde
Tipo di costruzione	Incasso	Incasso	Incasso
Adatto alla installazione a incasso a colonna di 60 cm di larghezza	-	•	•
Adatto alla installazione a incasso a pensile di 60 cm di larghezza	-	•	•
Apertura della porta	A sinistra	A sinistra	A sinistra
Dimensioni esterne			
Larghezza del prodotto	mm 594	594	594
Altezza del prodotto	mm 382	382	382
Profondità del prodotto	mm 388	317	317
Dimensioni interne			
Larghezza della cavità	mm 328	308	308
Altezza della cavità	mm 208	201	201
Profondità della cavità	mm 369	282	282
Volume della cavità	litri 25	20	20
Diametro del piatto rotante	mm 315	255	255
Modalità di funzionamento			
Microonde	•	•	•
Grill	-	•	-
Funzione combinate microonde + grill	-	•	-
Programmi automatici	n. 7	8	7
Scongelamento in funzione del peso	•	•	•
Grill			
Potenza grill	W -	1.000	-
Grill in quarzo	-	•	-
Altre informazioni			
Tipo di controllo	Elettronico	Elettronico	Elettronico
Tipo di display / colore del display	LED / Rosso	LED / Rosso	LED / Rosso
Sistema di distribuzione delle onde	Piatto rotante	Piatto rotante	Piatto rotante
Manopola a scomparsa	•	•	•
Interno in acciaio inossidabile	•	•	•
Tempo massimo programmabile	min 99	99	99
Potenza massima del microonde	W 900	800	800
Numero di livelli di potenza	5	5	5
Collegamento elettrico			
Corrente minima	A 10	10	10
Lunghezza del cavo di alimentazione elettrica	mm 1.300	1.300	1.300
Tipo di spina	Schuko	Schuko	Schuko
Assorbimento massimo	kW 1,450	1,270	1,270
Tensione	V 220-230	220-230	220-230
Frequenza	Hz 50	50	50
Illuminazione			
Tipo di illuminazione	LED	LED	LED
Numero di lampadine	n. 1	1	1
Certificati di omologazione	CE	CE	CE
	E014 CE Marking	E014 CE Marking	E014 CE Marking
Accessori inclusi			
Griglia	-	•	-

• Sì / - No

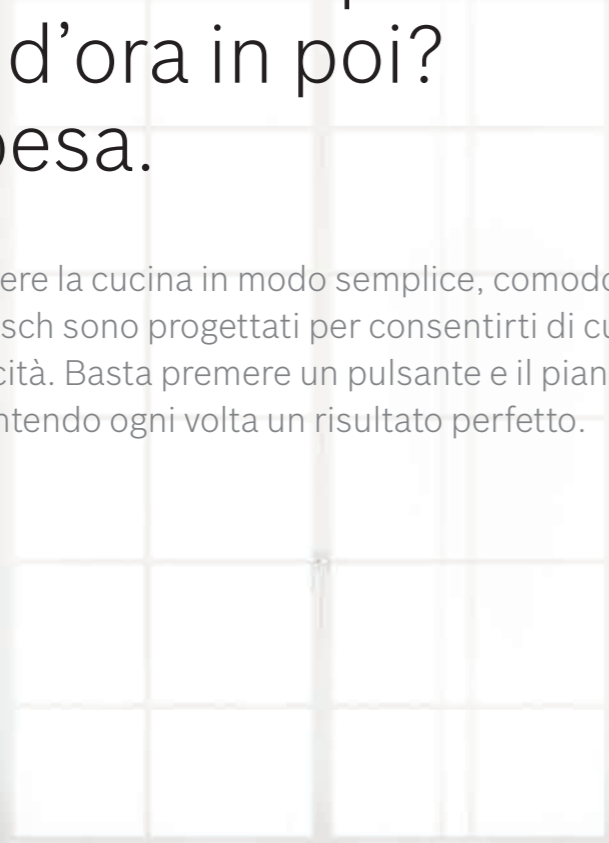
Informazioni tecniche per microonde Serie | 2

Caratteristiche	Microonde da libero posizionamento	
Modelli	HMT84G451	HMT72G450
Acciaio inossidabile	Microonde con grill	Microonde con grill
Nero	Libero posizionamento	Libero posizionamento
Bianco	Libero posizionamento	Libero posizionamento
Classe di prodotto	Microonde con grill	Microonde con grill
Tipo di costruzione	Libero posizionamento	Libero posizionamento
Adatto alla installazione a incasso a colonna di 60 cm di larghezza	-	-
Adatto alla installazione a incasso a pensile di 60 cm di larghezza	-	-
Apertura della porta	A sinistra	A sinistra
Dimensioni esterne		
Larghezza del prodotto	mm 513	461
Altezza del prodotto	mm 305	290
Profondità del prodotto	mm 408	351
Dimensioni interne		
Larghezza della cavità	mm 337	290
Altezza della cavità	mm 215	194
Profondità della cavità	mm 354	274
Volume della cavità	litri 25	17
Diametro del piatto rotante	mm 315	245
Modalità di funzionamento		
Microonde	•	•
Grill	•	•
Funzione combinate microonde + grill	•	•
Programmi automatici	n. 8	-
Scongelamento in funzione del peso	•	-
Grill		
Potenza grill	W 1.200	1.000
Grill in quarzo	•	•
Altre informazioni		
Tipo di controllo	Elettronico	Meccanico
Tipo di display / colore del display	LED / Rosso	- / -
Sistema di distribuzione delle onde	Piatto rotante	Piatto rotante
Manopola a scomparsa	•	-
Interno in acciaio inossidabile	•	-
Tempo massimo programmabile	min 99	60
Potenza massima del microonde	W 900	800
Numero di livelli di potenza	5	5
Collegamento elettrico		
Corrente minima	A 10	10
Lunghezza del cavo di alimentazione elettrica	mm 1.300	1.300
Tipo di spina	Schuko	Schuko
Assorbimento massimo	kW 1,450	1,270
Tensione	V 230	230
Frequenza	Hz 50	50
Illuminazione		
Tipo di illuminazione	Lampadina laterale	Lampadina laterale
Numero di lampadine	n. 1	1
Certificati di omologazione	CE	CE
Accessori inclusi		
Griglia	•	•

• Sì / - No

Quale sarà la cosa più difficile in cucina d'ora in poi? Fare la spesa.

Un nuovo modo di vivere la cucina in modo semplice, comodo e flessibile. I piani a induzione Bosch sono progettati per consentirti di cucinare con la massima praticità. Basta premere un pulsante e il piano cottura Bosch penserà a tutto, garantendo ogni volta un risultato perfetto.



Piano cottura a induzione con cappa integrata.

Tutto il meglio di un piano induzione e di una cappa Bosch ora in un unico prodotto. Per risultati di cottura e aspirazione semplicemente perfetti.

Un piano cottura che aspira perfettamente o una cappa che permette di cucinare altrettanto perfettamente?

La praticità, velocità e semplicità d'uso di un piano cottura a induzione Bosch si unisce all'efficienza e alle prestazioni di una cappa aspirante Bosch. Il tutto in 80 cm di larghezza, senza dover installare nessuna cappa aggiuntiva e al tocco di un pulsante. Il piano cottura, inoltre, offre tutte le funzionalità dei piani a induzione top di gamma Bosch, come ad esempio PerfectCook e PerfectFry.

Installazione a ricircolo o ad espulsione.

La cappa integrata nel piano cottura può essere installata a ricircolo o ad espulsione, a seconda delle necessità. L'aspirazione perfetta è garantita dall'esclusivo sensore PerfectAir che attiva la cappa e ne regola automaticamente il grado di aspirazione quando rileva odori o vapori. Con un conseguente risparmio di energia e, allo stesso tempo, un'aria sempre pulita e fresca in cucina.

Griglia in ghisa lavabile in lavastoviglie.

La griglia in ghisa della cappa, oltre ad essere particolarmente resistente al calore e a trasformarsi in ogni occasione in un pratico sottopentola, è anche lavabile in lavastoviglie. Una bella comodità che consente di avere la cappa – e quindi il piano cottura – sempre perfettamente puliti, anche dopo un uso intensivo.



Con la funzione PerfectCook, cucinare sarà sempre più semplice.

Quando si cucina c'è sempre un gran da fare. Per questo è importante poter contare su una funzione come PerfectCook che regola automaticamente la temperatura delle pentole. Così saprai di aver ottenuto piatti perfetti ancor prima di aver finito di cucinare.



Attivare PerfectCook è semplicissimo:



Un anello magnetico e lavabile in lavastoviglie è attaccato all'esterno della pentola.



Il sensore PerfectCook, anch'esso dotato di calamita, può essere attaccato facilmente all'anello. Quando non ne hai bisogno, potrai rimuoverlo velocemente.



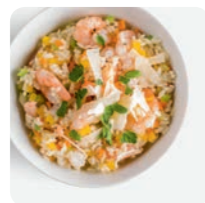
Ti basterà un tocco per attivare PerfectCook e dare inizio così al piacere di cucinare.



Come ottenere risultati perfetti con i 5 livelli di temperatura del PerfectCook:



1 60-70 °C
Ideale per scaldare e tenere i cibi in caldo.



2 80-90 °C
Perfetto per stufare e per la cottura a fuoco lento.



3 90-100 °C
Adatto per bollire e cuocere a fuoco lento.



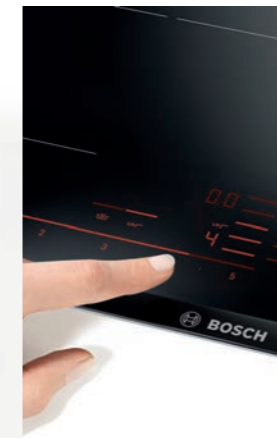
4 110-120 °C
Ottimale per la cottura al vapore.



5 170-180 °C
Consigliato per una frittura perfetta.

Sono tanti i motivi per scegliere l'induzione di Bosch. La funzione PerfectFry è uno di questi.

Ecco come funziona il sensore di arrostitura PerfectFry:



1. Seleziona la zona di cottura che desideri.

2. Attiva PerfectFry premendo semplicemente il tasto relativo.

3. Seleziona il livello ottimale. La pentola verrà riscaldata al livello desiderato e la temperatura sarà regolata automaticamente. Una volta raggiunto il giusto grado, il piano ti avviserà attraverso segnali visivi e acustici.



La cottura perfetta di una bistecca comincia con la giusta temperatura dell'olio: ogni tipologia di olio ha un differente punto di fumo. E senza la temperatura esatta, può bruciare facilmente. Ad esempio, il punto di fumo dell'olio di girasole è 210-225 °C, mentre quello dell'olio di oliva è di 130-180 °C. Con la funzione PerfectFry conoscerai sempre la temperatura raggiunta, per cucinare tutto alla perfezione.



Come ottenere risultati perfetti con i 5 livelli di temperatura del PerfectFry:



1 Molto bassa
Ideale per ridurre le salse.



2 Bassa
Adatta per cuocere con olio di oliva o per preparare le omelette, ad esempio.



3 Medio bassa
Per cuocere alla perfezione pesce, polpette di carne e salsicce.



4 Medio alta
Ideale per bistecche (medie o ben cotte), stufati o verdure.



5 Alta
Perfetta per patate fritte o bistecche al sangue.

Display TFT e BoschAssist: il successo in cucina è programmato.

Il nuovo display TFT è la soluzione perfetta per avere sempre sotto controllo pentole e padelle mentre cucini. Potrai scorrere le impostazioni con la massima facilità senza perdere il controllo della cottura. Il nuovo display TFT è dotato di caratteri e di immagini in alta risoluzione consentendoti di selezionare velocemente la cottura predefinita del piatto desiderato.



Bosch Assist:

Grazie al display TFT puoi selezionare il tipo di pietanza e ricercare il piatto desiderato.



Una volta selezionato il piatto da cuocere, il piano cottura definisce automaticamente le impostazioni per la cottura della pietanza fornendo utili consigli, attraverso l'assistente di cottura Assist di Bosch.



A questo punto conferma con un semplice tocco la proposta che preferisci avviando così la cottura del piatto scelto.



Home Connect.



Controllo piano – cappa:

I piani a induzione dotati della funzionalità Home Connect, ti offrono la possibilità di gestire il piano cottura in totale libertà, direttamente dal tuo smartphone o tablet.

Inoltre, piano a induzione e cappa lavorano adesso in perfetta sincronia grazie al nuovo sistema di controllo automatico della cappa attraverso l'elettronica del piano cottura. Il piano a induzione e la cappa sono dotati del sistema WiFi consentendo così di collegare il piano cottura alla cappa che si attiveranno contemporaneamente. Non ti resta che regolare i livelli di potenza della cappa e di intensità delle luci attraverso il tuo piano induzione.

I fastidiosi vapori di cottura saranno così aspirati sin dall'inizio e tu potrai dimenticarti di azionare la cappa mentre cucini i tuoi piatti. Una volta terminato il processo di cottura la cappa continua a funzionare per garantire che tutti gli odori residui svaniscano e l'aria torni così ad essere pulita.

Inoltre la cappa può essere impostata manualmente in qualsiasi momento: basta toccare il pannello di comando del piano cottura per attivare la modalità manuale.

FlexInduction e CombiInduction: massima flessibilità, risultati sempre perfetti.

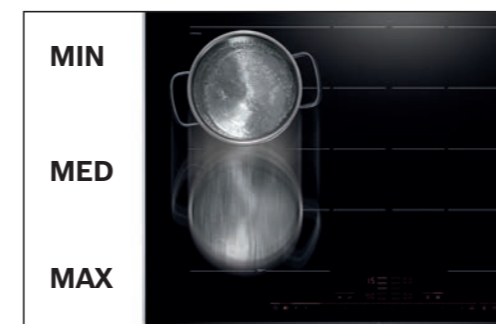


Con FlexInduction di Bosch dai il benvenuto alla flessibilità in cucina! Puoi utilizzare il piano cottura come un piano a induzione convenzionale con quattro zone separate, oppure creare un'ulteriore zona di cottura più ampia, semplicemente premendo un tasto. In questo modo, creerai prezioso spazio supplementare per posizionare in libertà pentole e padelle di diverse dimensioni, dal tegame per l'arrosto alla moka per il caffè: il calore verrà erogato solo dove serve, nel punto esatto in cui si trovano.



La Zona Combi dei piani a induzione

Con la funzione CombiZone si potranno combinare due zone di cottura in una sola con un semplice tocco. Non ci saranno più problemi di spazio per pentole di grosse dimensioni. Per la massima flessibilità si potranno anche usare le due zone separate disattivando semplicemente la funzione.



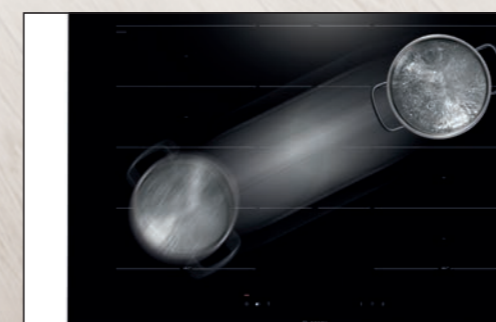
Piani FlexInduction con MoveMode a tre livelli

Cucinare con MoveMode non è mai stato così comodo. Con i piani a induzione convenzionali, devi essere tu a regolare la temperatura; ad esempio, se hai appena fatto bollire la tua zuppa al livello 9, devi poi lasciarla cuocere al livello 5 e successivamente a fuoco lento al livello 1. Con MoveMode invece, sarà il piano a fare tutto per te, grazie alla FlexInduction che divide l'area in 3 zone differenti preimpostate ai livelli 9, 5 e 1. Inoltre, con questa funzione potrai far scorrere la pentola su una delle zone di cottura, per cuocere o mantenere caldo il cibo, senza la necessità di ridurre di continuo il livello di potenza. Così non solo cucinerai nel modo più comodo, ma da vero professionista.



Piani CombiInduction con MoveMode a due livelli

Con MoveMode cucinare nella zona Combi sarà ancora più facile e pratico. Una volta attivato, non avrai più il compito di regolare il giusto grado di temperatura della pentola, perché la Zona Combi si divide in due aree con livelli di calore programmati. Questo significa che potrai, ad esempio, cuocere la carne al livello 9 nella zona anteriore del piano, per poi tenerla in caldo al livello 1 nella zona posteriore.



Setting transfer: impostazione di trasferimento automatico

Se vuoi trasferire una pentola da una zona all'altra mentre cucini, non devi preoccuparti né di riprogrammare il livello di temperatura, né di spegnere l'area di cottura che non usi più. Questo perché una volta tolta la pentola, il calore si disattiverà automaticamente. Inoltre, ti basterà premere un tasto per confermare le vecchie impostazioni (livello di calore e tempo) nelle nuove zone di cottura.

Regalati tutto il piacere di cucinare, semplicemente con un tocco.

Quando si cucina, si hanno le mani sempre impegnate e per non farti muovere nemmeno un dito, abbiamo creato numerose pratiche funzioni.



Contaminuti indipendente con segnale acustico:

Il contaminuti funziona indipendentemente dall'utilizzo del piano di cottura, anche quando quest'ultimo non è attivo. Una volta trascorso il tempo impostato viene emesso un segnale acustico.



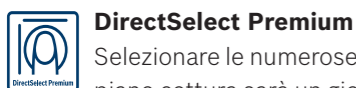
Count-down timer:

Grazie a questa funzione, sarai tu a stabilire il tempo di cottura che desideri. Una volta scaduto il tempo, verrà emesso un segnale acustico e la zona di cottura corrispondente si spegnerà automaticamente.



Count-up timer:

Vuoi conoscere da quanto tempo stanno cuocendo i tuoi spaghetti ed essere avvisato quando saranno al dente? Allora ti basterà premere Count-up timer, la funzione cronometro che ti mostrerà il tempo che impiegherai a preparare le tue ricette.

**DirectSelect Premium**

Selezionare le numerose funzionalità del piano cottura sarà un gioco da ragazzi, grazie all'ampio display che mostra i 17 livelli di potenza disponibili, attivabili con un semplice tocco. Quando il piano è spento, rimane visibile solo il tasto on-off; una volta acceso, si illuminano soltanto le funzioni selezionabili.

**DirectSelect**

Semplice da capire, semplicissimo da usare: DirectSelect ti permetterà di selezionare facilmente le diverse zone di cottura e impostare direttamente i livelli di temperatura individuali.

**PowerBoost. Perfetto per cucinare quando hai fretta.**

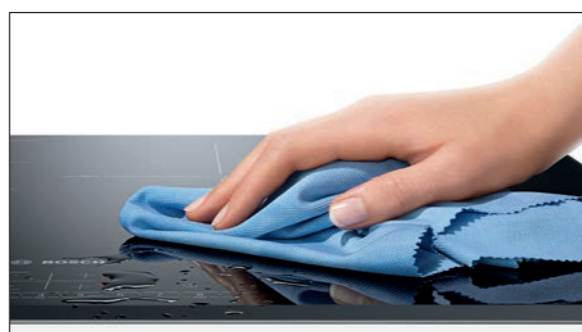
Abbiamo ancora una volta elevato gli standard di qualità dei nostri piani a induzione per darti più potenza quando cucini. Con PowerBoost, per esempio, potrai risparmiare fino al 20% dei tempi di ebollizione rispetto ai piani convenzionali.

**PanBoost**

Adesso potrai scaldare pentole e padelle ancora più velocemente, senza la paura di bruciare qualcosa. La funzione PanBoost può essere selezionata facilmente grazie all'interfaccia del piano e combinata con le esigenze di preparazione della tua ricetta.

**TouchSelect**

Il controllo TouchSelect ti permetterà di regolare facilmente la zona di cottura desiderata attraverso i controlli + e -. A te toccherà solo scegliere il livello di potenza.

**Funzione Clean**

Avrai il controllo totale, anche nella pulizia. Potrai bloccare tutte le funzioni per 30 secondi evitando di provocare modifiche accidentali alle impostazioni di cottura. Così, pulirai il piano senza alcuna preoccupazione, nemmeno quella di dover reimpostare i programmi.

**EnergyTutor**

Grazie alla funzione autoregolante EnergyTutor sarà possibile utilizzare il piano cottura ad induzione anche con un normale contatore da 3 kW. Basterà fissare il limite di assorbimento fino ad un massimo di 1 kW ed il piano non lo supererà mai.

**Display Consumo di energia**

Il modo più efficiente di cucinare: grazie al display chiaro e intuitivo, potrai vedere il consumo di energia della tua ultima cottura.

**QuickStart**

La funzione QuickStart rileva dove è posizionata la pentola e automaticamente ti mostrerà sul display la zona di cottura corrispondente. Così potrai iniziare subito a cucinare selezionando il livello di cottura desiderato.

**ReStart**

Un piano a induzione intelligente: grazie alla funzione ReStart, se qualcosa brucia o bolle fino a traboccare, si spegnerà automaticamente, memorizzando le ultime impostazioni.

**Sicurezza bambini**

Per rendere ulteriormente sicuro il vostro piano ad induzione Bosch, sarà possibile inibire l'accensione del piano, attivando la funzione "Sicurezza bambini" che bloccherà la selezione di qualsiasi funzione.

Funzione Mantenere in caldo

Attivando questa funzione, la potenza del piano cottura si abbassa automaticamente al livello 1: in questo modo potrai far sciogliere delicatamente il cioccolato o il burro e mantenere in caldo i piatti appena preparati, così come le stoviglie.

Test di idoneità delle stoviglie

Con questa funzione, è possibile verificare non solo l'idoneità delle stoviglie da utilizzare per la cottura a induzione ma anche la loro qualità per garantire un risultato perfetto di cottura.

Ogni cucina avrà la sua cornice perfetta.

Per noi, un piano a induzione è perfetto solo se soddisfa i tuoi gusti di comfort e design. Qualunque sia la tua idea di cucina, siamo sicuri che troverai il piano che fa per te.



Piano armonioso con ComfortProfil



ComfortProfil:

Il piano più armonioso. Con il bordo smussato e con il rivestimento in acciaio inossidabile ai lati che può essere combinato con tutti i piani cottura Domino.



Piano con profili frontale e laterali smussati:

Il piano più elegante. Il bordo smussato gli dona un tocco raffinato.



Piano con profilo frontale smussato:

Il design moderno. Il profilo frontale smussato dona al piano cottura un carattere distintivo ma sempre discreto, che lo rende adatto a qualsiasi tipo di ambiente in cucina.











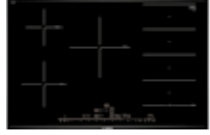
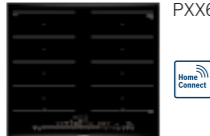



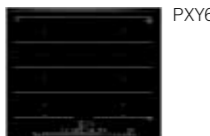




Piano senza cornice:

Tutto in vetroceramica, per una migliore integrazione con il design del piano di lavoro. Si installa in appoggio.

Piani cottura a induzione.

Come leggere la tabella?

1. Scegli le caratteristiche principali che stai cercando per il tuo nuovo elettrodomestico Bosch, nella colonna di sinistra
2. Individua i vantaggi di ogni Serie per affinare la selezione
3. Utilizza queste informazioni per approfondire le dotazioni dei modelli che possono interessarti

		Serie 8 > TFT > Home Connect > Controllo piano-cappa > DirectSelect Premium > FlexInduction	Serie 6 > DirectSelect > CombiInduction		Serie 4 > DirectSelect > TouchSelect
Tipo		FlexInduction	CombiZone	5 zone cottura standard	4 zone cottura standard
Piani a induzione	90 cm	 PXV975DC1E			
	80 cm	 PXX875D34E Piano con cappa integrata	 PVS851F21E Piano con cappa integrata	 Nuovo PIV851FC5E	
		 PXY875KW1E 	 Nuovo PVS851FB5E		
		 PXY875DE3E			
		 PXV875DC1E			
	60 cm	 PXX675DV1E 	 Nuovo PVQ651FC5E		 PUE612FF1J
		 PXY675DE3E	 Nuovo PVS631FB5E		 PUE611BF1E
		 PXE675DC1E			
	Piani elettrici	60 cm			 PKF631B17E

Serie | 8 e Serie | 6

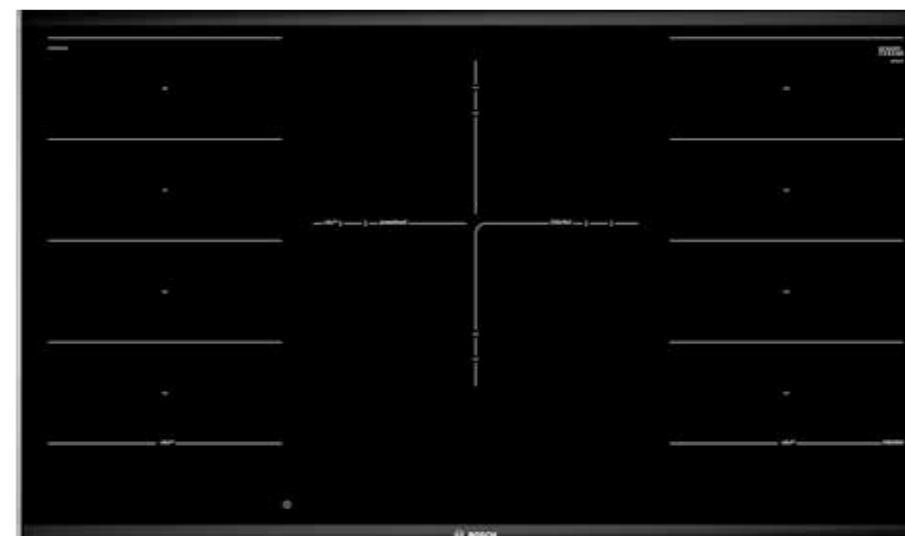
Piani cottura a induzione con cappa integrata 80 cm



PXX875D34E

Serie | 8

Piani cottura a induzione 90 cm

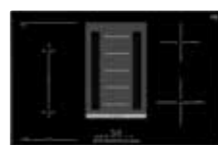


PXV975DC1E

Serie | 8



Serie | 6



Modello	PXX875D34E* € 3.650,00	PVS851F21E* € 2.800,00
EAN	4242002949574	4242005049424
Larghezza (cm)	80	80
Tipo di finitura	ComfortProfil	Angoli frontale e laterali smussati
Tipo di controllo	DirectSelect Premium	DirectSelect
FlexInduction	2 di 24 x 40 cm	-
CombiZone	-	•
PerfectFry sensor / PerfectCook Sensor ready	• / • (opzionale)	• / -
Funzione MoveMode a due livelli / a tre livelli	- / •	• / -
Impostazione di trasferimento automatico	•	-
Funzione di inizio automatico QuickStart	•	•
Funzione ReStart (ripristino di impostazioni)	•	•
Funzione Clean: Facilità di pulizia	•	•
Funzione PowerBoost / PanBoost	• / •	• / -
Funzione Mantenere in caldo	•	-
Timer Count-down / Count-up	• / •	• / -
Assorbimento massimo / EnergyTutor	7,4 kW / •	6,9 kW / •

Modello	PXV975DC1E € 2.000,00
EAN	4242002849300
Larghezza (cm)	90
Tipo di finitura	ComfortProfil
Tipo di controllo	DirectSelect Premium
FlexInduction	2 di 24 x 40 cm
CombiZone	-
PerfectFry sensor / PerfectCook Sensor ready	• / -
Funzione MoveMode a due livelli / a tre livelli	- / •
Impostazione di trasferimento automatico	-
Funzione di inizio automatico QuickStart	•
Funzione ReStart (ripristino di impostazioni)	•
Funzione Clean: Facilità di pulizia	•
Funzione PowerBoost / PanBoost	• / •
Funzione Mantenere in caldo	•
Timer Count-down / Count-up	• / •
Assorbimento massimo / EnergyTutor	11,1 kW / •

* Kit di montaggio necessari per installazione ad espulsione / a ricircolo per PXX875D34E e PVS851F21E disponibili a pagina 135
• Sì / - No Ulteriori accessori disponibili a pagina 134-135

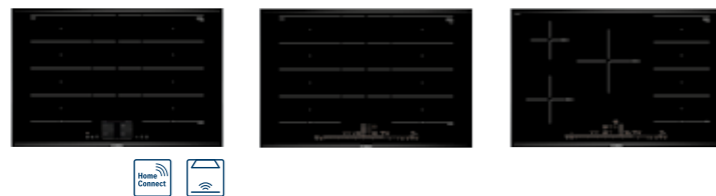
• Sì / - No Ulteriori accessori disponibili a pagina 134-135

Serie | 8

Piani cottura a induzione 80 cm



PXY875KW1E



Modello	PXY875KW1E € 2.195,00	PXY875DE3E € 1.800,00	PXV875DC1E € 1.550,00
EAN	4242002949147	4242002939216	4242002871035
Larghezza (cm)	80	80	80
Tipo di finitura	ComfortProfil	ComfortProfil	ComfortProfil
Tipo di controllo	TFT a colori Home Connect Controllo piano-cappa	DirectSelect Premium	DirectSelect Premium
FlexInduction	2 di 23 x 40 cm e 2 induttori aggiuntivi	2 di 23 x 40 cm e 2 induttori aggiuntivi	1 di 21 x 40 cm
CombiZone	-	-	-
PerfectFry sensor / PerfectCook Sensor ready	• / • (opzionale)	• / • (1 sensore incluso)	• / -
Funzione MoveMode a due livelli / a tre livelli	- / •	- / •	- / •
Impostazione di trasferimento automatico	•	•	-
Funzione di inizio automatico QuickStart	•	•	•
Funzione ReStart (ripristino di impostazioni)	•	•	•
Funzione Clean: Facilità di pulizia	•	•	•
Funzione PowerBoost / PanBoost	• / •	• / •	• / •
Funzione Mantenere in caldo	•	•	•
Timer Count-down / Count-up	• / •	• / •	• / •
Assorbimento massimo / EnergyTutor	7,4 kW / •	7,4 kW / •	7,4 kW / •

• Sì / - No Ulteriori accessori disponibili a pagina 134-135

Serie | 8

Piani cottura a induzione 60 cm



PXX675DV1E

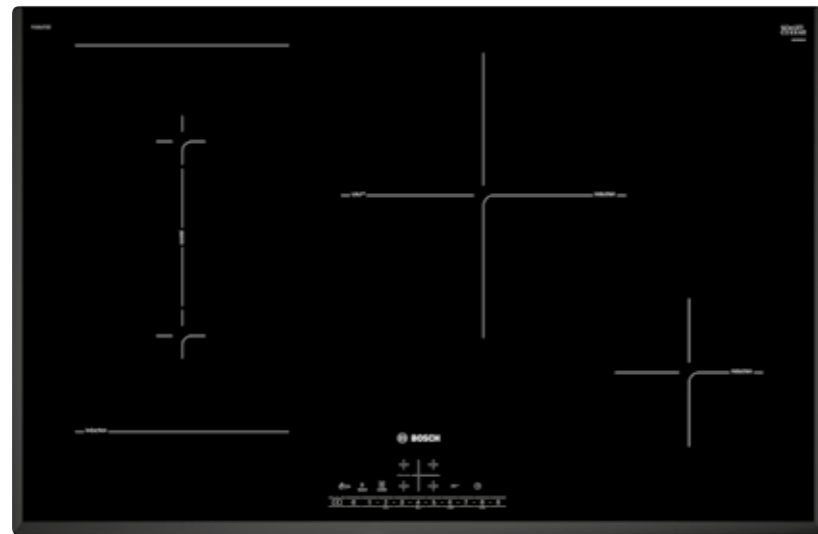


Modello	PXX675DV1E € 1.600,00	PXY675DE3E € 1.650,00	PXE675DC1E € 1.400,00
EAN	4242002943824	4242002939025	4242002849003
Larghezza (cm)	60	60	60
Tipo di finitura	ComfortProfil	ComfortProfil	ComfortProfil
Tipo di controllo	DirectSelect Premium Home Connect Controllo piano-cappa	DirectSelect Premium	DirectSelect Premium
FlexInduction	2 di 24 x 38 cm	2 di 23 x 38 cm e 1 induttore aggiuntivo	1 di 24 x 38 cm
CombiZone	-	-	-
PerfectFry sensor / PerfectCook Sensor ready	• / -	• / • (1 sensore incluso)	• / -
Funzione MoveMode a due livelli / a tre livelli	- / •	- / •	- / •
Impostazione di trasferimento automatico	-	•	-
Funzione di inizio automatico QuickStart	•	•	•
Funzione ReStart (ripristino di impostazioni)	•	•	•
Funzione Clean: Facilità di pulizia	•	•	•
Funzione PowerBoost / PanBoost	• / •	• / •	• / •
Funzione Mantenere in caldo	•	•	•
Timer Count-down / Count-up	• / •	• / •	• / •
Assorbimento massimo / EnergyTutor	7,4 kW / •	7,4 kW / •	7,4 kW / •

• Sì / - No Ulteriori accessori disponibili a pagina 134-135

Serie | 6

Piani cottura a induzione 80 cm



PVS851FB5E



Nuovo



Nuovo

Modello	PVS851FB5E € 1.225,00	PIV851FC5E € 1.100,00
EAN	4242005088805	4242005090013
Larghezza (cm)	80	80
Tipo di finitura	Angoli, frontale e laterali smussati	Angoli, frontale e laterali smussati
Tipo di controllo	DirectSelect	DirectSelect
FlexInduction	-	-
CombiZone	•	-
PerfectFry sensor / PerfectCook Sensor ready	• / -	• / -
Funzione MoveMode a due livelli / a tre livelli	• / -	- / -
Impostazione di trasferimento automatico	-	-
Funzione di inizio automatico QuickStart	•	•
Funzione ReStart (ripristino di impostazioni)	•	•
Funzione Clean: Facilità di pulizia	-	-
Funzione PowerBoost / PanBoost	• / -	• / -
Funzione Mantenere in caldo	-	-
Timer Count-down / Count-up	•	• / -
Assorbimento massimo / EnergyTutor	7,4 kW / •	7,4 kW / •

• Sì / - No Ulteriori accessori disponibili a pagina 134-135

Serie | 6

Piani cottura a induzione 60 cm



PVQ651FC5E



Nuovo



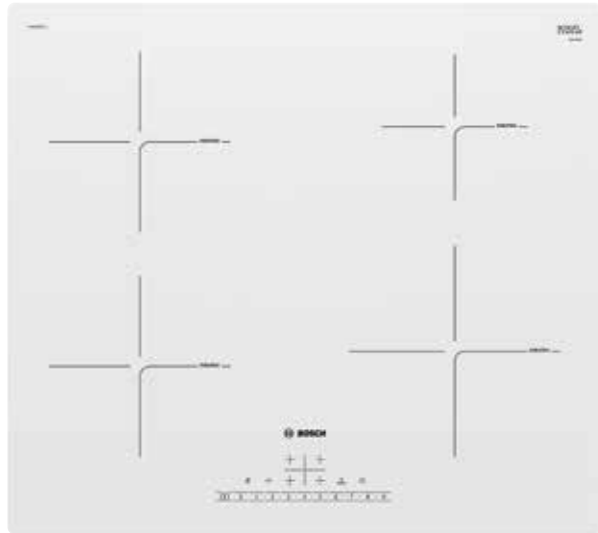
Nuovo

Modello	PVQ651FC5E € 1.125,00	PVS631FB5E € 1.000,00
EAN	4242005088256	4242005088713
Larghezza (cm)	60	60
Tipo di finitura	Angoli, frontale e laterali smussati	Frontale smussato
Tipo di controllo	DirectSelect	DirectSelect
FlexInduction	-	-
CombiZone	•	•
PerfectFry sensor / PerfectCook Sensor ready	• / -	- / -
Funzione MoveMode a due livelli / a tre livelli	• / -	• / -
Impostazione di trasferimento automatico	-	-
Funzione di inizio automatico QuickStart	•	•
Funzione ReStart (ripristino di impostazioni)	•	•
Funzione Clean: Facilità di pulizia	-	-
Funzione PowerBoost / PanBoost	• / -	• / -
Funzione Mantenere in caldo	-	-
Timer Count-down / Count-up	• / -	• / -
Assorbimento massimo / EnergyTutor	7,4 kW / •	6,9 kW / •

• Sì / - No Ulteriori accessori disponibili a pagina 134-135

Serie | 4

Piani cottura a induzione 60 cm



PUE612FF1J

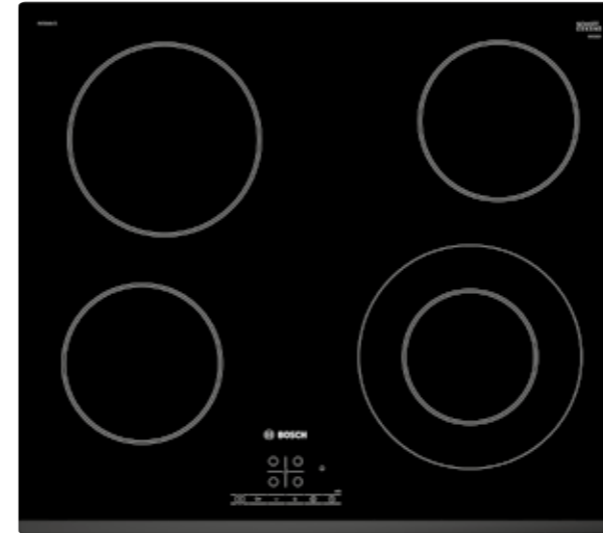


Modello	PUE612FF1J € 800,00	PUE611BF1E € 730,00
EAN	4242002951140	4242002870533
Larghezza (cm)	60	60
Tipo di finitura	Senza cornice	Senza cornice
Tipo di controllo	DirectSelect	TouchSelect
FlexInduction	-	-
CombiZone	-	-
PerfectFry sensor / PerfectCook Sensor ready	- / -	- / -
Funzione MoveMode a due livelli / a tre livelli	- / -	- / -
Impostazione di trasferimento automatico	-	-
Funzione di inizio automatico QuickStart	•	•
Funzione ReStart (ripristino di impostazioni)	•	•
Funzione Clean: Facilità di pulizia	-	-
Funzione PowerBoost / PanBoost	• / -	• / -
Funzione Mantenere in caldo	-	-
Timer Count-down / Count-up	• / -	• / -
Assorbimento massimo / EnergyTutor	3,0 kW / •	3,7 kW / •

• Sì / - No Ulteriori accessori disponibili a pagina 134-135

Serie | 4

Piano cottura elettrico 60 cm



PKF631B17E








Modello	PKF631B17E € 590,00
EAN	4242002726434
Larghezza (cm)	60
Tipo di finitura	Frontale smussato
Tipo di controllo	TouchSelect
FlexInduction	-
CombiZone	-
PerfectFry sensor / PerfectCook Sensor ready	- / -
Funzione MoveMode a due livelli / a tre livelli	- / -
Impostazione di trasferimento automatico	-
Funzione di inizio automatico QuickStart	-
Funzione ReStart (ripristino di impostazioni)	•
Funzione Clean: Facilità di pulizia	-
Funzione PowerBoost / PanBoost	- / -
Funzione Mantenere in caldo	-
Timer Count-down / Count-up	• / -
Assorbimento massimo / EnergyTutor	6,6 kW / -

• Sì / - No Ulteriori accessori disponibili a pagina 134-135

Accessori speciali per piani cottura a induzione ed elettrici

Serie | **8**, Serie | **6**, Serie | **4**

Accessori per piani cottura a induzione con zona FlexInduction

	Modello	Descrizione
	HEZ390512 EAN: 4242002728643 € 290,00	Teppan Yaki grande in acciaio inossidabile 18/10 per zone FlexInduction. Dimensioni: • Superficie del fondo: 41,5 x 26,5 cm. • Superficie utile: 37 x 20 cm.
	HEZ390522 EAN: 4242002728629 € 190,00	Grill per zone FlexInduction. Dimensioni: • Superficie del fondo: 37 x 25 cm. • Superficie utile: 36 x 20 cm.
	HEZ390011 EAN: 4242002672991 € 290,00	Pentola per arrostiti. Dimensioni: • Superficie del fondo: 41,5 x 24 cm. • Superficie utile: 31 x 22 cm.
	HEZ390012 EAN: 4242002728681 € 140,00	Accessorio da abbinare alla pentola HEZ390011 per cucinare a vapore. Dimensioni: 31 x 23 x 6,5 cm.
	HEZ39050 EAN: 4242002871196 € 150,00	Wireless PerfectCook Sensor + 5 ring per attacco pentola. Piani a induzione compatibili: PXX875D34E, PXY875KW1E, PXY875DE3E e PXY675DE3E.

Accessorio per piani cottura con finitura ComfortProfil

	Modello	Descrizione
	HEZ394301 EAN: 4242002480183 € 90,00	Accessorio di congiunzione (36 mm) per abbinamenti di piani domino ed altri piani in vetroceramica con finitura ComfortProfil.

Accessori speciali acquistabili separatamente

Accessori speciali per piani cottura a induzione ed elettrici

Serie | **8**, Serie | **6**, Serie | **4**

Accessori per piani cottura a induzione ed elettrici

	Modello	Descrizione
	HEZ390042 EAN: 4242002747453 € 189,00	Set di pentole per piani a induzione composto da: • Padella antiaderente Ø 21/24 cm. • Pentola con coperchio Ø 18/22 cm. • Pentola con coperchio Ø 14,5/16 cm. • Pentolino Ø 14,5/16 cm.
	HEZ390230 EAN: 4242002479828 € 105,00	Padella antiaderente Ø 21 cm.
	HEZ390220 EAN: 4242002479811 € 95,00	Padella antiaderente Ø 18 cm.
	HEZ390210 EAN: 4242002479705 € 80,00	Padella antiaderente Ø 15 cm.
	HEZ390090 EAN: 4242002459837 € 70,00	Pentola wok con coperchio Ø 14,5/36 cm.

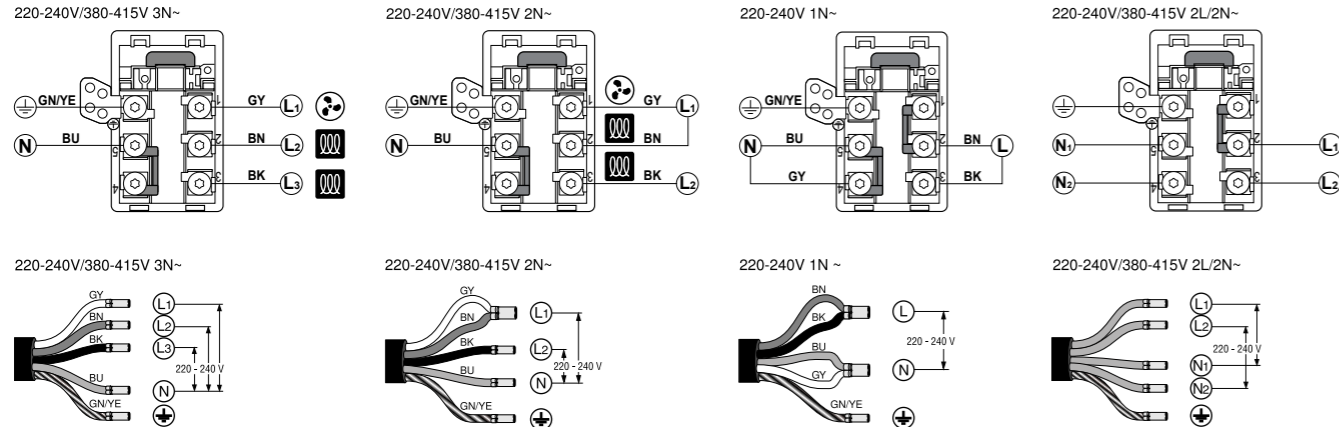
Accessori speciali per piani cottura a induzione con cappa integrata PXX875D34E e PVS851F21E Serie | **8** e Serie | **6**

	Modello	Descrizione
	HEZ381401 EAN: 4242005088416 € 90,00	Kit di montaggio opzionale necessario per l'installazione ad espulsione dei piani cottura a induzione con cappa integrata PXX875D34E e PVS851F21E.
	HEZ381501 EAN: 4242005088423 € 390,00	Kit di montaggio opzionale necessario per l'installazione a ricircolo dei piani cottura a induzione con cappa integrata PXX875D34E e PVS851F21E. Include un filtro a carboni attivi CleanAir HEZ381700.
	HEZ381700 EAN: 4242002981949 € 110,00	Filtro a carboni attivi CleanAir di ricambio per il kit di montaggio a ricircolo HEZ381500 dei piani cottura a induzione con cappa integrata PXX875D34E e PVS851F21E.
	HEZ39050 EAN: 4242002871196 € 150,00	Wireless PerfectCook Sensor + 5 ring per attacco pentola. Piani a induzione compatibili: PXX875D34E.

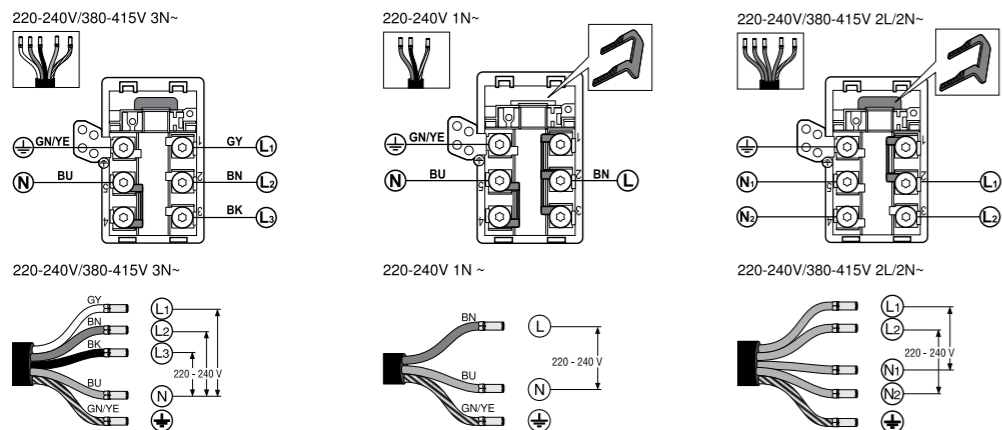
Accessori speciali acquistabili separatamente

Istruzioni per allacciamento elettrico dei piani a induzione

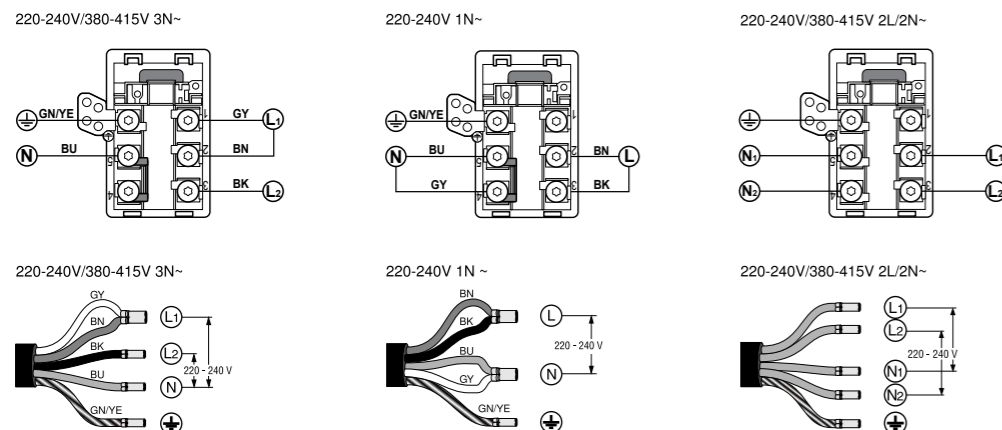
Piani a induzione con cappa integrata 80 cm: PXX875D34E e PVS851F21E



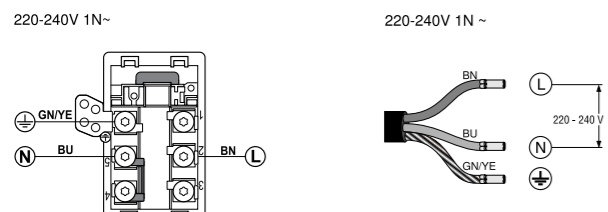
Piani a induzione 90 cm: PXV975DC1E



Piani a induzione 80 cm e 60 cm: PXY875KW1E, PXY875DE3E, PXV875DC1E, PXX675DV1E, PXY675DE3E, PXE675DC1E, PVS851FB5E, PIV851FC5E, PVQ651FC5E, PVS631FB5E



Piani a induzione 60 cm e domino 30 cm: PUE612FF1J, PUE611BF1E, PXX375FB1E, PIB375FB1E

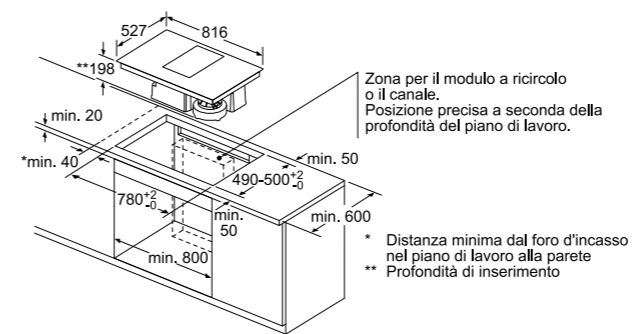


Legenda
 BN: marrone
 BU: blu
 GN/YE: giallo e verde
 BK: nero
 GY: grigio

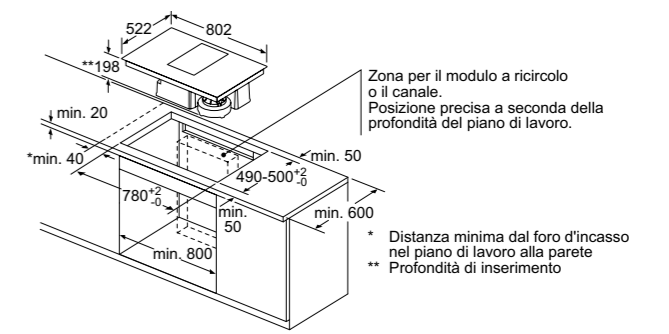
Disegni Tecnici

Disegni tecnici Piani cottura con cappa integrata da 80 cm Serie 8 e Serie 6

PXX875D34E

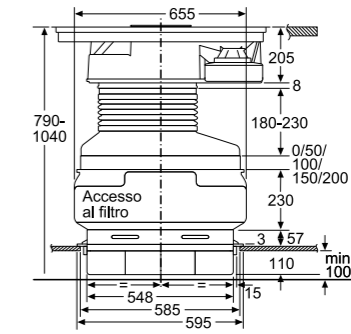
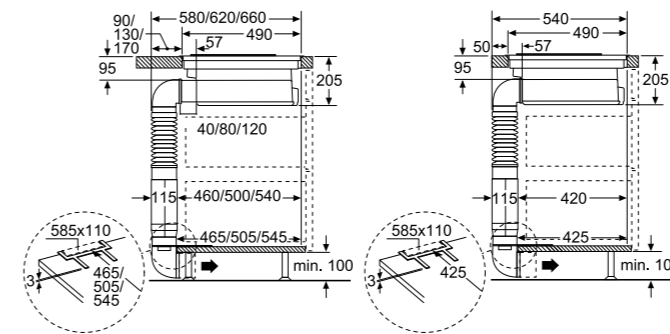


PVS851F21E

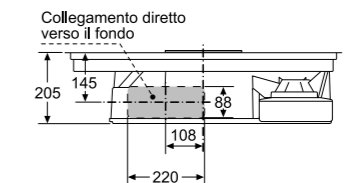
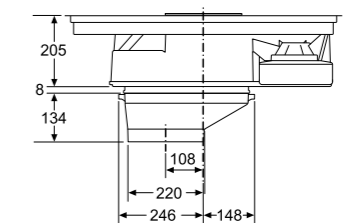
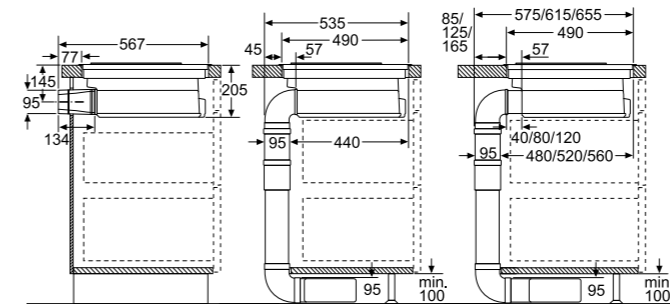


PXX875D34E, PVS851F21E

Installazione a ricircolo



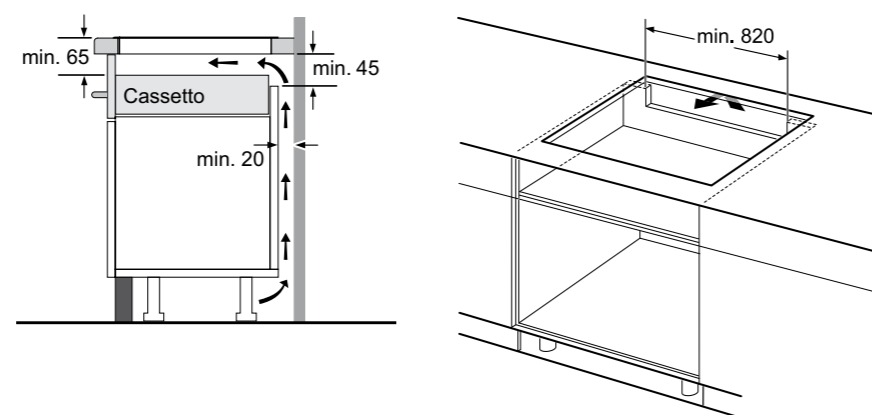
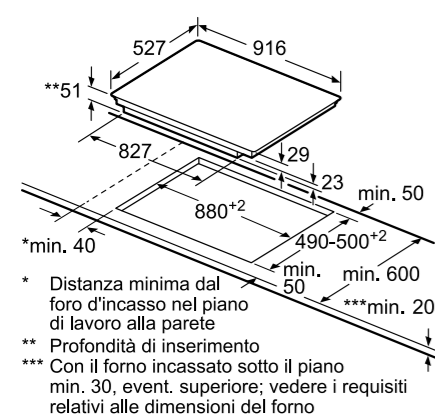
Installazione ad espulsione



Disegni Tecnici

Disegni tecnici Piano cottura da 90 cm Serie 8

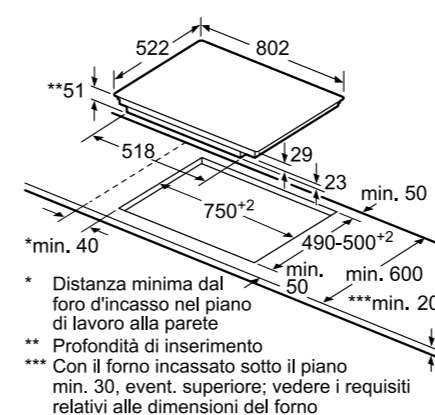
PXV975DC1E



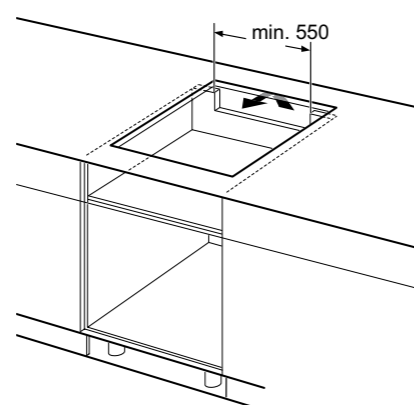
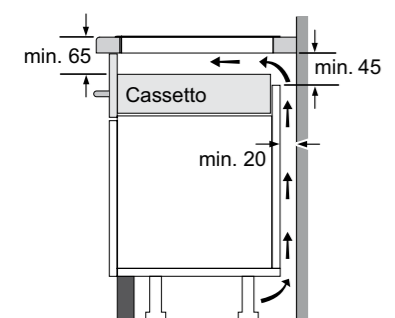
Disegni Tecnici

Disegni tecnici Piani cottura da 80 cm Serie 6

PVS851FB5E, PIV851FC5E

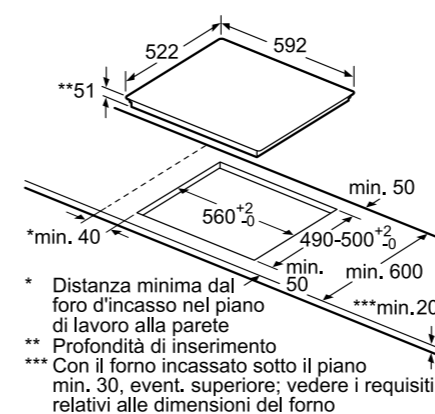


Disegni tecnici validi per tutti i piani cottura da 60, 80 cm



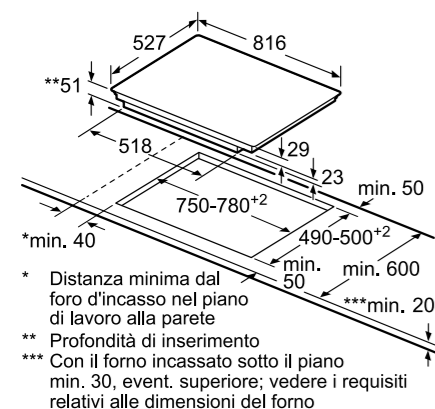
Disegni tecnici Piani cottura da 60 cm Serie 6

PVQ651FC5E, PVS631FB5E



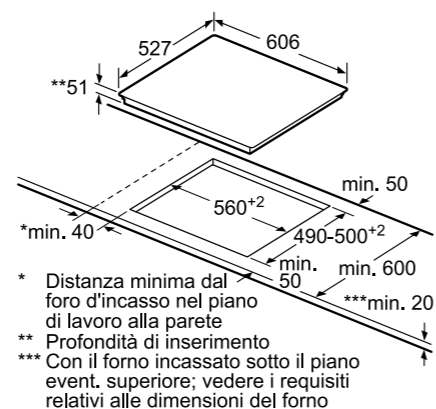
Disegni tecnici Piani cottura da 80 cm Serie 8

PXY875KW1E, PXY875DE3E, PXV875DC1E



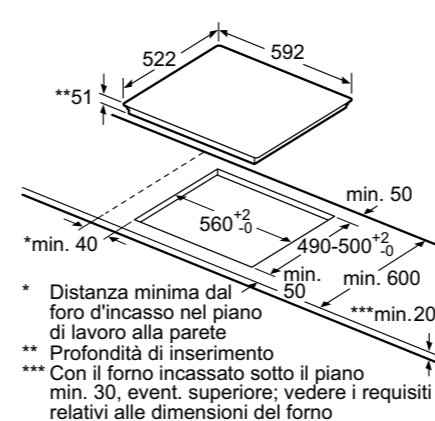
Disegni tecnici Piani cottura da 60 cm Serie 8

PXX675DV1E, PXY675DE3E, PXE675DC1E

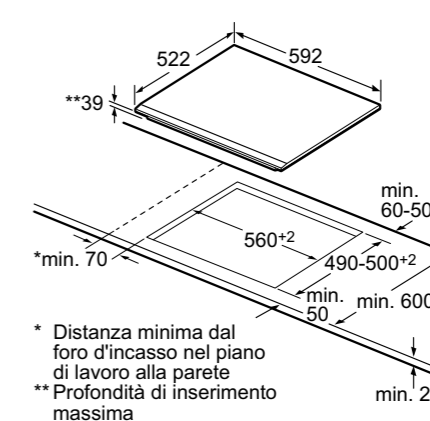


Disegni tecnici Piani cottura da 60 cm Serie 4

PUE612FF1J, PUE611BF1E



PKF631B17E



Dimensioni in mm.

Dimensioni in mm.

Informazioni tecniche per piano cottura a induzione con cappa integrata 80 cm Serie | 8

Caratteristiche		Piano cottura FlexInduction con cappa integrata 80 cm			
Modello		PXX875D34E			
Vetroceramica nera		PXX875D34E			
Informazioni generali del piano a induzione		Informazioni generali della cappa aspirante integrata			
Dimensioni esterne		Informazioni etichetta energetica in accordo col Regolamento (UE) N. 65/2014 ¹			
Tipo di larghezza	cm	80	Consumo annuo di energia	kWh	50,8
Larghezza del prodotto	mm	816	Classe di efficienza energetica		A
Profondità del prodotto	mm	527	Efficienza fluidodinamica	%	29,2
Altezza del prodotto sopra il piano di lavoro	mm	7,1	Classe di efficienza fluidodinamica		A
Altezza del prodotto sotto il piano di lavoro	mm	198	Efficienza luminosa	lx/W	-
Dimensioni di incasso		Classe di efficienza luminosa			
Larghezza della nicchia	mm	780	Efficienza del filtraggio dei grassi	%	90
Profondità della nicchia	mm	490	Classe di efficienza del filtraggio dei grassi		B
Spessore minimo del piano di lavoro	mm	20	Flusso d'aria (min./max.) a livello di potenza normale	m3/h	169/689
Spessore minimo del piano di lavoro con forno sotto	mm	-	Flusso d'aria massimo	m3/h	689
Caratteristiche		Potenza sonora (min./max.) a livello di potenza normale			
Tipo di piano	A induzione		Potenza sonora massima	dB (A) re 1 pW	42/70
Finitura del piano	ComfortProfil		Consumo di energia in modo spento	W	0
Tipo di controllo	DirectSelect Premium		Consumo di energia in modo standby	W	0,42
Livelli di potenza		Informazioni aggiuntive secondo Regolamento (UE) N. 66/2014 ²			
FlexInduction	17		Fattore di incremento temporale		0,9
CombiZone	-		Indice di efficienza energetica		50,6
PerfectCook Sensor ready	-		Flusso d'aria massimo (misurato al punto di massima efficienza)	m3/h	427,2
Numero di sensori PerfectCook inclusi	-		Pressione dell'aria misurata al punto di massima efficienza	Pa	380
Numero di zone con PerfectFry sensor	Ogni zona Flex		Potenza elettrica assorbita al punto di massima efficienza	W	154,6
Numero di livelli di temperatura del PerfectFry sensor	5		Potenza nominale del sistema di illuminazione	W	-
Funzione MoveMode	• (a 3 livelli)		Illuminamento medio prodotto dal sistema di illuminazione sulla superficie di cottura	lux	-
Setting transfer: Impostazione di trasferimento automatico		Capacità di aspirazione			
Funzione di inizio automatico QuickStart	•		Livelli di aspirazione		10 (9 + 1 intensivo)
Funzione ReStart: memorizzazione ultime impostazioni	•		Funzionamento ad espulsione d'aria		
Funzione Mantenere in caldo	•		A livello 1	m3/h	169
Funzione Clean: Facilità di pulizia (blocco della elettronica 20 sec.)	•		A livello 4	m3/h	551
Count-down timer: timer di fine cottura per ogni singola zona	•		A livello intensivo	m3/h	689
Count-up timer: cronometro	•		Funzionamento a ricircolo d'aria		
Contaminuti indipendente con segnale acustico	•		A livello 1	m3/h	139
Selezione segnali acustici	•		A livello 4	m3/h	557
Display Consumo di energia	•		A livello intensivo	m3/h	620
EnergyTutor < 3 kW	•		Potenza sonora (rumorosità)		
Sicurezza bambini	•		Funzionamento ad espulsione d'aria		
Spia di calore residuo (H/h)	•		Rumorosità a livello 1	dB (A) re 1 pW	42
Autospegnimento del piano	•		Rumorosità a livello 4	dB (A) re 1 pW	70
			Rumorosità a livello intensivo	dB (A) re 1 pW	75
Zone cottura		2 FlexInduction			
Consumo energetico totale delle zone cottura ²	Wh/kg	185,00	Funzionamento a ricircolo d'aria		
Zone cottura con funzione PowerBoost	Ogni singola zona		Rumorosità a livello 1	dB (A) re 1 pW	42
Zone cottura con funzione PanBoost	Ogni singola zona		Rumorosità a livello 4	dB (A) re 1 pW	73
			Rumorosità a livello intensivo	dB (A) re 1 pW	75
Zona anteriore sinistra		Caratteristiche			
Consumo energetico ²	Wh/kg		Motore EcoSilence Drive		•
Diametro della zona	mm	200-240	Funzionamento automatico		PerfectAir Sensor
Potenza / Potenza PowerBoost	kW	2,2 / 3,7	Stadio intensivo con autoripristino		• (6 min)
Zona posteriore sinistra		Funzione postcottura: autospegnimento dopo alcuni minuti dalla fine della cottura			
Consumo energetico ²	Wh/kg		Funzionamento automatico a intervalli (10 minuti ogni ora per purificare l'aria)		• (30 min)
Diametro della zona	mm	200-240	Indicatore elettronico di saturazione del filtro antigrasso		•
Potenza / Potenza PowerBoost	kW	2,2 / 3,7	Indicatore elettronico di saturazione del filtro a carboni attivi		•
Zona estesa sinistra		Tipo di filtro antigrasso			
Consumo energetico ²	Wh/kg	185,00	Numero di filtri antigrasso	pz	1
Lunghezza	mm	400	Griglia centrale in ghisa		•
Larghezza	mm	240	Installazione ad espulsione / a ricircolo d'aria		• / •
Potenza / Potenza PowerBoost	kW	3,3 / 3,7	Kit per installazione ad espulsione (acquistabile separatamente)		HEZ381401
Zona anteriore destra		Kit per installazione a ricircolo con filtro cleanAir incluso (acquistabile separatamente)			
Consumo energetico ²	Wh/kg		Filtro di ricambio CleanAir (acquistabile separatamente)		HEZ381501
Diametro della zona	mm	200-240	Potenza totale del motore	W	170
Potenza	kW	2,2 / 3,7	Collegamento elettrico		
Zona posteriore destra		Lunghezza del cavo di alimentazione elettrica			
Consumo energetico ²	Wh/kg		Tipo di spina		110
Diametro della zona	mm	200-240	Assorbimento massimo	kW	Senza spina
Potenza / Potenza PowerBoost	kW	2,2 / 3,7	Tensione	V	7,4
Zona estesa destra		Assorbimento massimo			
Consumo energetico ²	Wh/kg	185,00	Frequenza	Hz	220-240
Lunghezza	mm	400	Corrente minima	A	50-60
Larghezza	mm	240	Certificati di omologazione		
Potenza / Potenza PowerBoost	kW	3,3 / 3,7			E014 CE Marking
					E027 VDE - CB DE

• Sì / - No

¹ Informazioni dell'etichetta energetica secondo Regolamento Delegato (UE) N. 65/2014 della Commissione.² Informazioni del consumo energetico secondo Regolamento Delegato (UE) N. 66/2014 della Commissione.

Informazioni tecniche per piano cottura a induzione con cappa integrata 80 cm Serie | 6

Caratteristiche		Piano cottura CombiInduction con cappa integrata 80 cm			
Modello		PVS851F21E			
Vetroceramica nera		PVS851F21E			
Informazioni generali del piano a induzione		Informazioni generali della cappa aspirante integrata			
Dimensioni esterne		Informazioni etichetta energetica in accordo col Regolamento (UE) N. 65/2014 ¹			
Tipo di larghezza	cm	80	Consumo annuo di energia	kWh	50,8
Larghezza del prodotto	mm	802	Classe di efficienza energetica (In una scala di classi di efficienza energetica da A+++ a D)		A
Profondità del prodotto	mm	522	Efficienza fluidodinamica	%	29,2
Altezza del prodotto sopra il piano di lavoro	mm	6	Classe di efficienza fluidodinamica		A
Altezza del prodotto sotto il piano di lavoro	mm	198	Efficienza luminosa	lx/W	-
Dimensioni di incasso		Classe di efficienza luminosa			
Larghezza della nicchia	mm	750	Efficienza del filtraggio dei grassi	%	90
Profondità della nicchia	mm	490	Classe di efficienza del filtraggio dei grassi		B
Spessore minimo del piano di lavoro	mm	20	Flusso d'aria (min./max.) a livello di potenza normale	m3/h	169/689
Spessore minimo del piano di lavoro con forno sotto	mm	-	Flusso d'aria massimo	m3/h	689
Caratteristiche		Potenza sonora (min./max.) a livello di potenza normale			
Tipo di piano	A induzione		Potenza sonora massima	dB (A) re 1 pW	42/70
Finitura del piano	Angoli smussati		Consumo di energia in modo spento	W	0
Tipo di controllo	DirectSelect		Consumo di energia in modo standby	W	0,42
Livelli di potenza		Informazioni aggiuntive secondo Regolamento (UE) N. 66/2014 ²			
FlexInduction	17		Fattore di incremento temporale		0,9
CombiZone	-		Indice di efficienza energetica		50,6
PerfectCook Sensor ready	-		Flusso d'aria massimo (misurato al punto di massima efficienza)	m3/h	427,2
Numero di sensori PerfectCook inclusi	-		Pressione dell'aria misurata al punto di massima efficienza	Pa	380
Numero di zone con PerfectFry sensor	Ogni zona		Potenza elettrica assorbita al punto di massima efficienza	W	154,6
Numero di livelli di temperatura del PerfectFry sensor	4		Potenza nominale del sistema di illuminazione	W	-
Funzione MoveMode	• (a 2 livelli)		Illuminamento medio prodotto dal sistema di illuminazione sulla superficie di cottura	lux	-
Setting transfer: Impostazione di trasferimento automatico		Capacità di aspirazione			
Funzione di inizio automatico QuickStart	•		Livelli di aspirazione		10 (9 + 1 intensivo)
Funzione ReStart: memorizzazione ultime impostazioni	•		Funzionamento ad espulsione d'aria		
Funzione Mantenere in caldo	-		A livello 1	m3/h	169
Funzione Clean: Facilità di pulizia (blocco della elettronica 20 sec.)	•		A livello 4	m3/h	551
Count-down timer: timer di fine cottura per ogni singola zona	•		A livello intensivo	m3/h	689
Count-up timer: cronometro	-		Funzionamento a ricircolo d'aria		
Contaminuti indipendente con segnale acustico	•		A livello 1	m3/h	139
Selezione segnali acustici	•		A livello 4	m3/h	557
Display Consumo di energia	•		A livello intensivo	m3/h	620
EnergyTutor < 3 kW	•		Potenza sonora (rumorosità)		
Sicurezza bambini	•		Funzionamento ad espulsione d'aria		
Spia di calore residuo (H/h)	•		Rumorosità a livello 1	dB (A) re 1 pW	42
Autospegnimento del piano	•		Rumorosità a livello 4	dB (A) re 1 pW	70
			Rumorosità a livello intensivo	dB (A) re 1 pW	75
Zone cottura		1 CombiZone + 2 induzione standard			
Consumo energetico totale delle zone cottura ²	Wh/kg	178,30	Funzionamento a ricircolo d'aria		
Zone cottura con funzione PowerBoost	Ogni singola zona		Rumorosità a livello 1	dB (A) re 1 pW	42
Zone cottura con funzione PanBoost	-		Rumorosità a livello 4	dB (A) re 1 pW	73
			Rumorosità a livello intensivo	dB (A) re 1 pW	75
Zona anteriore sinistra		Caratteristiche			
Consumo energetico ²	Wh/kg		Motore EcoSilence Drive		•
Diametro della zona	mm	210	Funzionamento automatico		-
Potenza / Potenza PowerBoost	kW	2,2 / 3,7	Stadio intensivo con autoripristino		• (6 min)
Zona posteriore sinistra		Funzione postcottura: autospegnimento dopo alcuni minuti dalla fine della cottura			
Consumo energetico ²	Wh/kg		Funzionamento automatico a intervalli (10 minuti ogni ora per purificare l'aria)		• (30 min)
Diametro della zona	mm	210	Indicatore elettronico di saturazione del filtro antigrasso		•
Potenza / Potenza PowerBoost	kW	2,2 / 3,7	Indicatore elettronico di saturazione del filtro a carboni attivi		•
Zona estesa sinistra		Tipo di filtro antigrasso			
Consumo energetico ²	Wh/kg	185,00	Numero di filtri antigrasso	pz	1
Lunghezza	mm	439	Griglia centrale in ghisa		-
Larghezza	mm	210	Installazione ad espulsione / a ricircolo d'aria		• / •
Potenza / Potenza PowerBoost	kW	3,6 / -	Kit per installazione ad espulsione (acquistabile separatamente)		HEZ381401
Zona anteriore destra		Kit per installazione a ricircolo con filtro cleanAir incluso (acquistabile separatamente)			
Consumo energetico ²	Wh/kg	175,00	Filtro di ricambio CleanAir (acquistabile separatamente)		HEZ381501
Diametro della zona	mm	180	Potenza totale del motore	W	170
Potenza	kW	1,8 / 3,1	Collegamento elettrico		
Zona posteriore destra		Lunghezza del cavo di alimentazione elettrica			
Consumo energetico ²	Wh/kg	175,00	Tipo di spina		110
Diametro della zona	mm	145	Assorbimento massimo	kW	Senza spina
Potenza / Potenza PowerBoost	kW	1,4 / 2,2	Tensione	V	6,9
Zona estesa destra		Assorbimento massimo			
Consumo energetico ²	Wh/kg	-	Frequenza	Hz	220-240
Lunghezza	mm	-	Corrente minima	A	50-60
Larghezza	mm	-	Certificati di omologazione		
Potenza / Potenza PowerBoost	kW	- / -			E014 CE Marking
					E027 VDE - CB DE

• Sì / - No

¹ Informazioni dell'etichetta energetica secondo Regolamento Delegato (UE) N. 65/2014 della Commissione.² Informazioni del consumo energetico secondo Regolamento Delegato (UE) N. 66/2014 della Commissione.

Informazioni tecniche per piani cottura a induzione ed elettrici

Serie | 8

Caratteristiche	Piani cottura FlexInduction 80 cm			
	Piano cottura FlexInduction 90 cm	PXY875KW1E	PXY875DE3E	PXV875DC1E
Modelli				
Vetroceramica nera	PXV975DC1E			
Vetroceramica bianca				
Dimensioni esterne				
Tipo di larghezza	cm	90	80	80
Larghezza del prodotto	mm	916	816	816
Profondità del prodotto	mm	527	527	527
Altezza del prodotto sopra il piano di lavoro	mm	6	6	6
Altezza del prodotto sotto il piano di lavoro	mm	51	51	51
Dimensioni incasso				
Larghezza della nicchia	mm	880	750-780	750-780
Profondità della nicchia	mm	490-500	490-500	490-500
Spessore minimo del piano di lavoro	mm	20	20	20
Spessore minimo del piano di lavoro con forno sotto	mm	30	30	30
Caratteristiche				
Tipo di piano		A induzione	A induzione	A induzione
Finitura del piano		ComfortProfil	ComfortProfil	ComfortProfil
Home Connect / Controllo della cappa attraverso il piano		- / -	- / -	- / -
Tipo di controllo		DirectSelect Premium	TFT a colori	DirectSelect Premium
Livelli di potenza		17	17	17
FlexInduction		•	•	•
CombiZone		-	-	-
PerfectCook Sensor ready		-	•	-
Numero di sensori PerfectCook inclusi		-	1	-
Numero di zone con PerfectFry sensor		Ogni zona Flex	Ogni zona Flex	Zona Flex
Numero di livelli di temperatura del PerfectFry sensor		5	5	5
Funzione MoveMode		• (a 3 livelli)	• (a 3 livelli)	• (a 3 livelli)
Setting transfer: Impostazione di trasferimento automatico		•	•	•
Funzione di inizio automatico QuickStart		•	•	•
Funzione ReStart: memorizzazione ultime impostazioni		•	•	•
Funzione Mantenere in caldo		•	•	•
Funzione Clean: Facilità di pulizia (blocco della elettronica 20 sec.)		•	•	•
Count-down timer: timer di fine cottura per ogni singola zona		•	•	•
Count-up timer: cronometro		•	•	•
Contaminuti indipendente con segnale acustico		•	•	•
Selezione segnali acustici		•	•	•
Display Consumo di energia		•	•	•
EnergyTutor < 3 kW		•	•	•
Sicurezza bambini		•	•	•
Spia di calore residuo (H/h)		•	•	•
Autospegnimento del piano		•	•	•
Zona cottura				
		2 FlexInduction + 1 induzione standard	2 FlexInduction + 2 ausiliarie	2 FlexInduction + 2 ausiliarie
Tecnologia di riscaldamento in tutte le zone cottura del piano		Induzione	Induzione	Induzione
Consumo energetico totale delle zone cottura ¹	Wh/kg	173,3	175,0	171,3
Zona cottura con funzione PowerBoost		Ogni singola zona	Ogni singola zona	Ogni singola zona
Zona cottura con funzione PanBoost		Ogni singola zona	Ogni singola zona	Ogni singola zona
Zona anteriore sinistra				
Consumo energetico ¹	Wh/kg			170,0
Diametro della zona	mm	200-230	200-230	200-230
Potenza	kW	2,2	2,2	1,8
PowerBoost	kW	3,7	3,7	3,1
Zona posteriore sinistra				
Consumo energetico ¹	Wh/kg			170,0
Diametro della zona	mm	200-230	200-230	145
Potenza	kW	2,2	2,2	1,4
PowerBoost	kW	3,7	3,7	2,2
Zona estesa sinistra				
Consumo energetico ¹	Wh/kg	175,0	175,0	-
Lunghezza	mm	400	400	-
Larghezza	mm	230	230	-
Potenza	kW	3,3	3,3	-
PowerBoost	kW	3,7	3,7	-
Zona anteriore centrale				
Consumo energetico ¹	Wh/kg	-	-	-
Diametro della zona	mm	-	-	-
Potenza	kW	-	-	-
PowerBoost	kW	-	-	-
Zona posteriore centrale				
Consumo energetico ¹	Wh/kg	170,0	-	170,0
Diametro della zona	mm	210-260-320	-	240
Potenza	kW	2,2-2,6-3,3	-	2,2
PowerBoost	kW	3,7	-	3,7
Zona anteriore destra				
Consumo energetico ¹	Wh/kg			200-210
Diametro della zona	mm	200-230	200-230	200-230
Potenza	kW	2,2	2,2	2,2
PowerBoost	kW	3,7	3,7	3,7
Zona posteriore destra				
Consumo energetico ¹	Wh/kg			200-210
Diametro della zona	mm	200-230	200-230	200-210
Potenza	kW	2,2	2,2	2,2
PowerBoost	kW	3,7	3,7	3,7
Zona estesa destra				
Consumo energetico ¹	Wh/kg	175,0	175,0	175
Lunghezza	mm	400	400	400
Larghezza	mm	230	230	210
Potenza	kW	3,3	3,3	2,2
PowerBoost	kW	3,7	3,7	3,7
Collegamento elettrico				
Lunghezza del cavo di alimentazione elettrica	mm	110	110	110
Tipo di spina		Senza spina	Senza spina	Senza spina
Assorbimento massimo	kW	11,1	7,4	7,4
Tensione	V	220-240	220-240	220-240
Frequenza	Hz	50-60	50-60	50-60
Corrente minima	A	3 x 16	2 x 16 (32)	2 x 16 (32)
Certificati di omologazione				
		E014 CE Marking	E014 CE Marking	E014 CE Marking
		E07F AENOR N Mark-CB ES	E07F AENOR N Mark-CB ES	E07F AENOR N Mark-CB ES

• Si / - No ¹ Informazioni del consumo energetico secondo Regolamento Delegato (UE) N. 66/2014 della Commissione.

Informazioni tecniche per piani cottura a induzione ed elettrici

Serie | 8

Caratteristiche	Piani cottura FlexInduction 60 cm			
	PXG675DV1E	PXY675DE3E	PXE675DC1E	
Modelli				
Vetroceramica nera				
Vetroceramica bianca				
Dimensioni esterne				
Tipo di larghezza	cm	60	60	60
Larghezza del prodotto	mm	606	606	606
Profondità del prodotto	mm	527	527	527
Altezza del prodotto sopra il piano di lavoro	mm	6	6	6
Altezza del prodotto sotto il piano di lavoro	mm	51	51	51
Dimensioni incasso				
Larghezza della nicchia	mm	560	560	560
Profondità della nicchia	mm	490-500	490-500	490-500
Spessore minimo del piano di lavoro	mm	20	20	20
Spessore minimo del piano di lavoro con forno sotto	mm	30	30	30
Caratteristiche				
Tipo di piano		A induzione	A induzione	A induzione
Finitura del piano		ComfortProfil	ComfortProfil	ComfortProfil
Home Connect / Controllo della cappa attraverso il piano		- / -	- / -	- / -
Tipo di controllo		DirectSelect Premium	DirectSelect Premium	DirectSelect Premium
Livelli di potenza		17	17	17
FlexInduction		•	•	•
CombiZone		-	-	-
PerfectCook Sensor ready		-	•	-
Numero di sensori PerfectCook inclusi		-	1	-
Numero di zone con PerfectFry sensor		Ogni zona Flex	Ogni zona Flex	Ogni zona
Numero di livelli di temperatura del PerfectFry sensor		5	5	5
Funzione MoveMode		• (a 3 livelli)	• (a 3 livelli)	• (a 3 livelli)
Setting transfer: Impostazione di trasferimento automatico		•	•	•
Funzione di inizio automatico QuickStart		•	•	•
Funzione ReStart: memorizzazione ultime impostazioni		•	•	•
Funzione Mantenere in caldo		•	•	•
Funzione Clean: Facilità di pulizia (blocco della elettronica 20 sec.)		•	•	•
Count-down timer: timer di fine cottura per ogni singola zona		•	•	•
Count-up timer: cronometro		•	•	•
Contaminuti indipendente con segnale acustico		•	•	•
Selezione segnali acustici		•	•	•
Display Consumo di energia		•	•	•
EnergyTutor < 3 kW		•	•	•
Sicurezza bambini		•	•	•
Spia di calore residuo (H/h)		•	•	•
Autospegnimento del piano		•	•	•
Zona cottura				
		2 FlexInduction	2 FlexInduction + 1 ausiliaria	1 FlexInduction + 2 induzione standard
Tecnologia di riscaldamento in tutte le zone cottura del piano		Induzione	Induzione	Induzione
Consumo energetico totale delle zone cottura ¹	Wh/kg	175,0	175,0	171,7
Zona cottura con funzione PowerBoost		Ogni singola zona	Ogni singola zona	Ogni singola zona
Zona cottura con funzione PanBoost		Ogni singola zona	Ogni singola zona	Ogni singola zona
Zona anteriore sinistra				
Consumo energetico ¹	Wh/kg			170,0
Diametro della zona	mm	180	190-240	190-240
Potenza	kW	2,2	2,2	2,2
PowerBoost	kW	3,7	3,7	3,7
Zona posteriore sinistra				
Consumo energetico ¹	Wh/kg			170,0
Diametro della zona	mm	190-240	190-230	190-240
Potenza	kW	2,2	2,2	2,2
PowerBoost	kW	3,7	3,7	3,7
Zona estesa sinistra				
Consumo energetico ¹	Wh/kg	175,0	175,0	175,0
Lunghezza	mm	380	380	380
Larghezza	mm	240	230	240
Potenza	kW	3,3	3,3	3,3
PowerBoost	kW	3,7	3,7	3,7
Zona anteriore centrale				
Consumo energetico ¹	Wh/kg	-	-	-
Diametro della zona	mm	-	-	-
Potenza	kW	-	-	-
PowerBoost	kW	-	-	-
Zona posteriore centrale				
Consumo energetico ¹	Wh/kg	-	-	-
Diametro della zona	mm	-	-	-
Potenza	kW	-	-	-
PowerBoost	kW	-	-	-
Zona anteriore destra				
Consumo energetico ¹	Wh/kg	170,0		210
Diametro della zona	mm	190-240	190-230	210
Potenza	kW	2,2	2,2	2,2
PowerBoost	kW	3,7	3,7	3,7
Zona posteriore destra				
Consumo energetico ¹	Wh/kg	170,0		145
Diametro della zona	mm	190-240	190-230	145
Potenza	kW	2,2	2,2	1,4
PowerBoost	kW	3,7	3,7	2,2
Zona estesa destra				
Consumo energetico ¹	Wh/kg	175,0	175,0	-
Lunghezza	mm	380	380	-
Larghezza	mm	240	230	-
Potenza	kW	3,3	3,3	-
PowerBoost	kW	3,7	3,7	-
Collegamento elettrico				
Lunghezza del cavo di alimentazione elettrica	mm	110	110	110
Tipo di spina		Senza spina	Senza spina	Senza spina
Assorbimento massimo	kW	7,4	7,4	7,4
Tensione	V	220-240	220-240	220-240
Frequenza	Hz	50-60	50-60	50-60
Corrente minima	A	2 x 16 (32)	2 x 16 (32)	2 x 16 (32)
Certificati di omologazione				
		E014 CE Marking	E014 CE Marking	E014 CE Marking
		E07F AENOR N Mark-CB ES	E07F AENOR N Mark-CB ES	E07F AENOR N Mark-CB ES

• Si / - No ¹ Informazioni del consumo energetico secondo Regolamento Delegato (UE) N. 66/2014 della Commissione.

Informazioni tecniche per piani cottura a induzione ed elettrici

Serie | 6

Caratteristiche	Piani cottura a induzione 80 cm		Piani cottura a induzione 60 cm	
Modelli	PVS851FB5E	PIV851FC5E	PVQ651FC5E	PVS631FB5E
Vetroceramica nera				
Vetroceramica bianca				
Dimensioni esterne				
Tipo di larghezza	cm	80	60	60
Larghezza del prodotto	mm	802	592	592
Profondità del prodotto	mm	522	522	522
Altezza del prodotto sopra il piano di lavoro	mm	6	6	6
Altezza del prodotto sotto il piano di lavoro	mm	51	51	51
Dimensioni incasso				
Larghezza della nicchia	mm	750	560	560
Profondità della nicchia	mm	490-500	490-500	490-500
Spessore minimo del piano di lavoro	mm	20	20	20
Spessore minimo del piano di lavoro con forno sotto	mm	30	30	30
Caratteristiche				
Tipo di piano	A induzione	A induzione	A induzione	A induzione
Finitura del piano	Angoli smussati	Angoli smussati	Angoli smussati	Frontale smussato
Home Connect / Controllo della cappa attraverso il piano	- / -	- / -	- / -	- / -
Tipo di controllo	Direct Select	Direct Select	Direct Select	Direct Select
Livelli di potenza	17	17	17	17
FlexInduction	-	-	-	-
CombiZone	-	-	-	-
PerfectCook Sensor ready	-	-	-	-
Numero di sensori PerfectCook inclusi	-	-	-	-
Numero di zone con PerfectFry sensor	Zona posteriore destra	Zona anteriore destra	Zona anteriore destra	-
Numero di livelli di temperatura del PerfectFry sensor	4	4	4	-
Funzione MoveMode	• (a 2 livelli)	-	• (a 2 livelli)	• (a 2 livelli)
Setting transfer: Impostazione di trasferimento automatico	-	-	-	-
Funzione di inizio automatico QuickStart	•	•	•	•
Funzione ReStart: memorizzazione ultime impostazioni	•	•	•	•
Funzione Mantenere in caldo	-	-	-	-
Funzione Clean: Facilità di pulizia (blocco della elettronica 20 sec.)	-	-	-	-
Count-down timer: timer di fine cottura per ogni singola zona	•	•	•	•
Count-up timer: cronometro	-	-	-	-
Contaminuti indipendente con segnale acustico	•	•	•	•
Selezione segnali acustici	•	•	•	•
Display Consumo di energia	•	•	•	•
EnergyTutor < 3 kW	•	•	•	•
Sicurezza bambini	•	•	•	•
Spia di calore residuo (H/h)	•	•	•	•
Autospegnimento del piano	•	•	•	•
Zona cottura	1 CombiZone + 2 induzione standard	5 induzione standard	2 CombiZone	1 CombiZone + 2 induzione standard
Tecnologia di riscaldamento in tutte le zone cottura del piano	Induzione	Induzione	Induzione	Induzione
Consumo energetico totale delle zone cottura ¹	Wh/kg 178,3	175,0	185,0	178,3
Zona cottura con funzione PowerBoost	Ogni singola zona	Ogni singola zona	Ogni singola zona	Ogni singola zona
Zona cottura con funzione PanBoost	-	-	-	-
Zona anteriore sinistra				
Consumo energetico ¹	Wh/kg	175,0	185,0	-
Diametro della zona	mm	210	210	210
Potenza	kW	2,2	1,8	2,2
PowerBoost	kW	3,7	3,1	3,7
Zona posteriore sinistra				
Consumo energetico ¹	Wh/kg	175,0	185,0	-
Diametro della zona	mm	210	210	210
Potenza	kW	2,2	1,4	2,2
PowerBoost	kW	3,7	2,2	3,7
Zona estesa sinistra				
Consumo energetico ¹	Wh/kg	185,0	-	185,0
Lunghezza	mm	380	-	380
Larghezza	mm	210	-	210
Potenza	kW	3,6	-	3,6
PowerBoost	kW	-	-	-
Zona anteriore centrale				
Consumo energetico ¹	Wh/kg	-	-	-
Diametro della zona	mm	-	-	-
Potenza	kW	-	-	-
PowerBoost	kW	-	-	-
Zona posteriore centrale				
Consumo energetico ¹	Wh/kg	-	-	-
Diametro della zona	mm	-	-	-
Potenza	kW	-	-	-
PowerBoost	kW	-	-	-
Zona anteriore destra				
Consumo energetico ¹	Wh/kg	175,0	175,0	185,0
Diametro della zona	mm	145	210	180
Potenza	kW	1,4	2,2	1,8
PowerBoost	kW	2,2	3,7	3,1
Zona posteriore destra				
Consumo energetico ¹	Wh/kg	175,0	175,0	185,0
Diametro della zona	mm	280	145	210
Potenza	kW	2,6	1,4	2,2
PowerBoost	kW	3,7	2,2	3,7
Zona estesa destra				
Consumo energetico ¹	Wh/kg	-	-	185,0
Lunghezza	mm	-	-	380
Larghezza	mm	-	-	210
Potenza	kW	-	-	3,6
PowerBoost	kW	-	-	-
Collegamento elettrico				
Lunghezza del cavo di alimentazione elettrica	mm	110	110	110
Tipo di spina	Senza spina	Senza spina	Senza spina	Senza spina
Assorbimento massimo	kW	7,4	7,4	6,9
Tensione	V	220-240	220-240	220-240
Frequenza	Hz	50-60	50-60	50-60
Corrente minima	A	2 x 16 (32)	2 x 16 (32)	2 x 16 (32)
Certificati di omologazione				
	E014 CE Marking	E014 CE Marking	E014 CE Marking	E014 CE Marking
	E07F AENOR N Mark-CB ES	E07F AENOR N Mark-CB ES	E07F AENOR N Mark-CB ES	E07F AENOR N Mark-CB ES

• Si / - No ¹ Informazioni del consumo energetico secondo Regolamento Delegato (UE) N. 66/2014 della Commissione.

Informazioni tecniche per piani cottura a induzione ed elettrici

Serie | 4

Caratteristiche	Piani cottura a induzione 60 cm		Piano cottura elettrico 60 cm
Modelli	PUE612FF1J	PUE611BF1E	PKF631B17E
Vetroceramica nera			
Vetroceramica bianca			
Dimensioni esterne			
Tipo di larghezza	cm	60	60
Larghezza del prodotto	mm	592	592
Profondità del prodotto	mm	522	522
Altezza del prodotto sopra il piano di lavoro	mm	6	6
Altezza del prodotto sotto il piano di lavoro	mm	51	45
Dimensioni incasso			
Larghezza della nicchia	mm	560	560
Profondità della nicchia	mm	490-500	490-500
Spessore minimo del piano di lavoro	mm	20	20
Spessore minimo del piano di lavoro con forno sotto	mm	30	20
Caratteristiche			
Tipo di piano	A induzione	A induzione	Elettrico
Finitura del piano	Senza cornice	Senza cornice	Angolo frontale smussato
Home Connect / Controllo della cappa attraverso il piano	- / -	- / -	- / -
Tipo di controllo	DirectSelect	TouchSelect	TouchSelect
Livelli di potenza	17	17	17
FlexInduction	-	-	-
CombiZone	-	-	-
PerfectCook Sensor ready	-	-	-
Numero di sensori PerfectCook inclusi	-	-	-
Numero di zone con PerfectFry sensor	-	-	-
Numero di livelli di temperatura del PerfectFry sensor	-	-	-
Funzione MoveMode	-	-	-
Setting transfer: Impostazione di trasferimento automatico	-	-	-
Funzione di inizio automatico QuickStart	•	•	•
Funzione ReStart: memorizzazione ultime impostazioni	•	•	•
Funzione Mantenere in caldo	-	-	-
Funzione Clean: Facilità di pulizia (blocco della elettronica 20 sec.)	-	-	-
Count-down timer: timer di fine cottura per ogni singola zona	•	•	•
Count-up timer: cronometro	-	-	-
Contaminuti indipendente con segnale acustico	•	•	•
Selezione segnali acustici	•	•	•
Display Consumo di energia	•	•	•
EnergyTutor < 3 kW	•	•	•
Sicurezza bambini	•	•	•
Spia di calore residuo (H/h)	•	•	•
Autospegnimento del piano	•	•	•
Zona cottura	4 induzione standard	4 induzione standard	4 elettriche
Tecnologia di riscaldamento in tutte le zone cottura del piano	Induzione	Induzione	Radiante
Consumo energetico totale delle zone cottura ¹	Wh/kg 175,0	175,0	189,9
Zona cottura con funzione PowerBoost	Ogni singola zona	Ogni singola zona	-
Zona cottura con funzione PanBoost	-	-	-
Zona anteriore sinistra			
Consumo energetico ¹	Wh/kg	175,0	175,0
Diametro della zona	mm	180	180
Potenza	kW	1,8	1,8
PowerBoost	kW	3	3,1
Zona posteriore sinistra			
Consumo energetico ¹	Wh/kg	175,0	175,0
Diametro della zona	mm	180	180
Potenza	kW	1,8	1,8
PowerBoost	kW	3	3,1
Zona estesa sinistra			
Consumo energetico ¹	Wh/kg	-	-
Lunghezza	mm	-	-
Larghezza	mm	-	-
Potenza	kW	-	-
PowerBoost	kW	-	-
Zona anteriore centrale			
Consumo energetico ¹	Wh/kg	-	-
Diametro della zona	mm	-	-
Potenza	kW	-	-
PowerBoost	kW	-	-
Zona posteriore centrale			
Consumo energetico ¹	Wh/kg	-	-
Diametro della zona	mm	-	-
Potenza	kW	-	-
PowerBoost	kW	-	-
Zona anteriore destra			
Consumo energetico ¹	Wh/kg	175,0	175,0
Diametro della zona	mm	210	210
Potenza	kW	2,2	2,2
PowerBoost	kW	3	3,7
Zona posteriore destra			
Consumo energetico ¹	Wh/kg	175,0	175,0
Diametro della zona	mm	145	145
Potenza	kW	1,4	1,4
PowerBoost	kW	2,2	2,2
Zona estesa destra			
Consumo energetico ¹	Wh/kg	-	-
Lunghezza	mm	-	-
Larghezza	mm	-	-
Potenza	kW	-	-
PowerBoost	kW	-	-
Collegamento elettrico			
Lunghezza del cavo di alimentazione elettrica	mm	110	110
Tipo di spina	Schuko	Schuko	Senza spina
Assorbimento massimo	kW	3	3,7
Tensione	V	220-240	220-240
Frequenza	Hz	50-60	50-60
Corrente minima	A	13	16
Certificati di omologazione			
	E014 CE Marking	E014 CE Marking	E014 CE Marking
	E07F AENOR N Mark-CB ES	E07F AENOR N Mark-CB ES	E07F AENOR N Mark-CB ES
			E014 CE Marking
			E027 VDE - CB DE
			EOCE EAC Mark black

• Si / - No ¹ Informazioni del consumo energetico secondo Regolamento Delegato (UE) N. 66/2014 della Commissione.

 **FlameSelect**

Nove livelli di potenza e precisione. Questo è il fuoco di Bosch.

Il fuoco ci affascina ancora oggi come mezzo milione di anni fa, quando l'uomo l'ha domato per la prima volta. Molto è accaduto da allora e i piani a gas di Bosch con FlameSelect ne sono la prova.



FlameSelect

Il potere del fuoco. La precisione di Bosch.

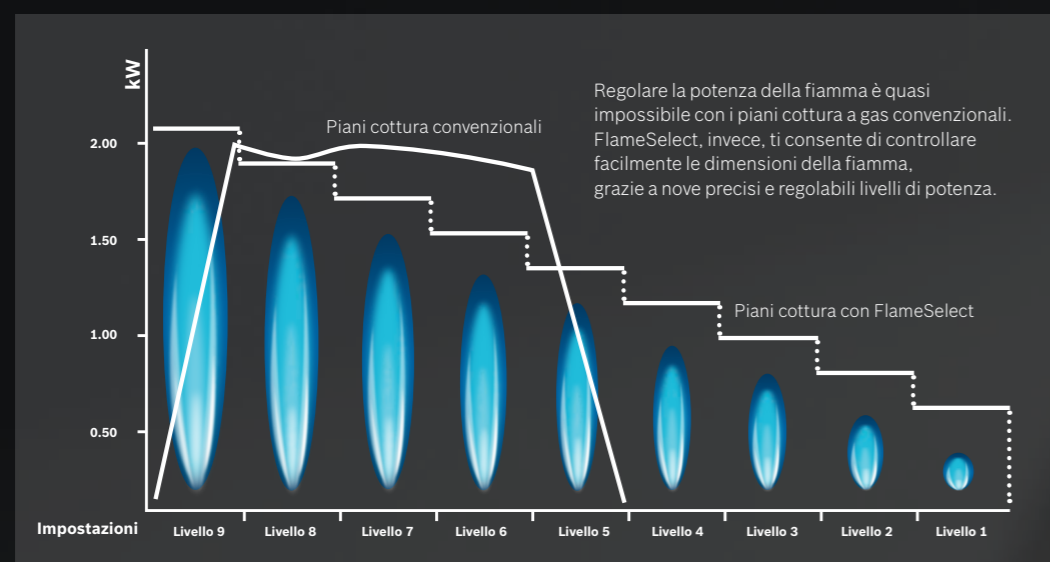
Noi di Bosch vogliamo essere sicuri che la tua esperienza in cucina sia facile, sicura e divertente; ecco perché abbiamo creato per te FlameSelect. A differenza dei piani a gas convenzionali, FlameSelect e la sua tecnologia a valvole brevettata, ti offrono una perfetta regolazione della fiamma attraverso **9 precisi livelli di potenza**, compresi quelli intermedi.

Questi livelli possono essere impostati grazie alle manopole dotate di un regolatore graduale.

Il display indica il livello di potenza selezionato e, quando hai finito di cucinare, **l'indicatore di calore residuo** visualizza anche quale griglia potrebbe essere ancora calda, mantenendo così al sicuro le dita dei grandi e dei più piccoli.

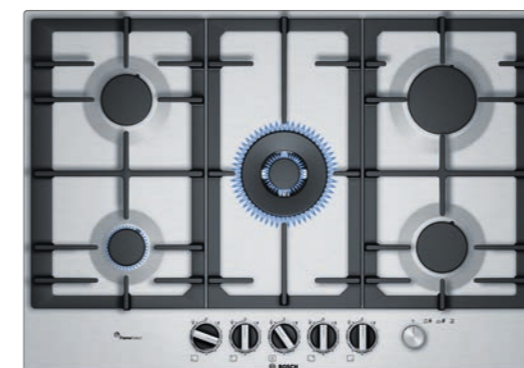
Per questo, i piani a gas con FlameSelect ti offrono tutti i vantaggi della cottura a gas con il comfort e la precisione dei piani cottura elettrici.

Nove livelli di potenza, precisamente definiti.



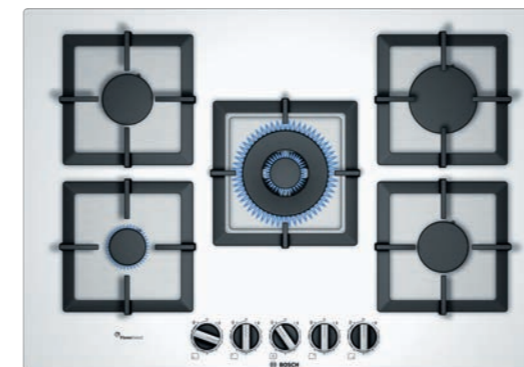
Una meraviglia per gli occhi. E per il palato.

Cucinare è sempre una questione di gusti. Ecco perché i nostri piani a gas non sono solo un capolavoro di funzionalità, ma anche di design. Grazie alla loro forma ancora più sottile, ti garantiscono un look pulito e senza tempo adatto ad ogni piano di lavoro. Lo sappiamo, i gusti sono diversi ed ogni cucina ha le proprie esigenze; qualunque siano i materiali, il design delle griglie o le opzioni di installazioni, con Bosch sei sempre sicuro di trovare il piano cottura perfetto per te e per la tua cucina.



Le nostre griglie dal design inimitabile.

Puoi scegliere le griglie singole, facili da maneggiare e da pulire, o una griglia continua, con una stabilità maggiore per le tue pentole. Entrambe le varianti sono disponibili in ghisa o in acciaio smaltato che ti offrono una stabilità elevata. Tutte le nostre griglie in ghisa sono estremamente robuste e le varianti in acciaio sono leggere, maneggevoli e facili da pulire. Alcuni modelli prevedono griglie in ghisa lavabili in lavastoviglie: una bella comodità che consente di avere non solo il piano, ma anche le griglie perfettamente pulite, anche dopo un uso intensivo del piano cottura.



Le superfici dei piani a gas.

Qualunque siano i tuoi gusti, ti offriamo differenti materiali che si abbinano perfettamente a ogni cucina. Puoi scegliere tra vetroceramica, vetro temperato (bianco o nero), oppure acciaio. Per i modelli in vetro temperato è possibile scegliere anche il tipo di installazione: a filo o in appoggio.



Belli e pratici: i nostri piani di cottura a filo.

I nostri piani di cottura a filo sono incredibilmente eleganti. La superficie di vetro temperato, in cui sono integrate le griglie e i controlli, può essere incassata direttamente sul piano di lavoro. E naturalmente, può essere adattata facilmente anche su normali superfici.

Facile da usare.
Facile da pulire.
Facile da amare.

Quando progettiamo i nostri piani a gas, non dimentichiamo mai che dovrai pulirli ogni volta dopo l'uso. Ecco perché abbiamo sviluppato dei piani che non solo ti aiutano a raggiungere sempre risultati perfetti, ma che sono anche particolarmente facili da pulire.



ComfortProfil.

Il piano più armonioso.

I piani a gas in vetroceramica sono dotati di un bordo smussato e di un rivestimento in acciaio inossidabile ai lati per potere essere combinati con altri piani cottura con la stessa finitura ComfortProfil, anche con tutti i piani cottura Domino.



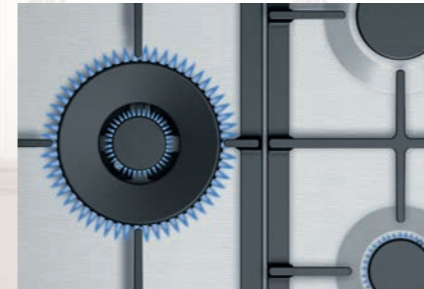
Pulizia straordinaria, risultati perfetti.

I bordi arrotondati dei nostri piani a gas ti garantiscono una pulizia senza fatica. Inoltre, le superfici in acciaio inossidabile non si scoloriscono intorno ai fornelli, così neanche una pulizia intensiva riuscirà a rimuovere le indicazioni attorno alle manopole.



Custode "Il tasto protettore": per la massima sicurezza.

Basta una semplice pressione sul pulsante per spegnere immediatamente tutti i fuochi accesi, chiudendo subito l'erogazione del gas. È particolarmente utile in situazioni potenzialmente pericolose, come ad esempio, nel caso in cui si versi accidentalmente dell'olio sulla superficie del piano, con un conseguente rischio di incendio.















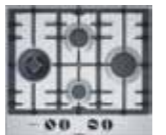



FastWok: fuoco alla massima potenza.

È un bruciatore ad elevatissima potenza, fino a 6 kW, che permette di scaldare molto velocemente anche una pentola di grandi dimensioni. La fiamma, ad elevata intensità, consente di cucinare grandi quantità di cibo molto velocemente. Inoltre, FastWok con regolazione dual fa sì che sia possibile gestire due fiamme con una sola manopola e con elevata precisione, passando da una potenza di 6 kW a 0,3 kW. Sarà così possibile utilizzare lo stesso bruciatore per controllare sia una pentola che una moka da caffè.

Piani cottura a gas.

Come leggere la tabella?

1. Scegli le caratteristiche principali che stai cercando per il tuo nuovo elettrodomestico Bosch, nella colonna di sinistra
2. Individua i vantaggi di ogni Serie per affinare la selezione
3. Utilizza queste informazioni per approfondire le dotazioni dei modelli che possono interessarti

		Serie 8 > FlameSelect > Vetroceramica > Display elettronico		Serie 6 > FlameSelect		Serie 4 > Comandi frontali	
Tipo		Griglie in ghisa lavabili in lavastoviglie		Griglie in ghisa		Griglie in acciaio smaltato	
Piani a gas in vetroceramica	75 cm	PRR7A6D70 					
	75 cm			PPQ7A6B20 	PPQ7A2B20 	PPQ7A6B10 	
Piani a gas in vetro temperato	60 cm			PPH6A6B20 	PPP6A2B200 	PNH6B6B90  Nuovo Disponibile da Ottobre 2019	PNP6B6B90  Nuovo Disponibile da Maggio 2019
	90 cm			PCS9A5B90  Nuovo			
Piani a gas in acciaio	75 cm			PCS7A5M90 	PCQ7A5M90 	PGS7B5B90  Nuovo	
	60 cm			PCI6A5B90 	PCH6A5B96  Nuovo	PCP6A5M90 	PGH6B5B80 

Serie | 8

Piano cottura a gas in vetroceramica 75 cm



PRR7A6D70



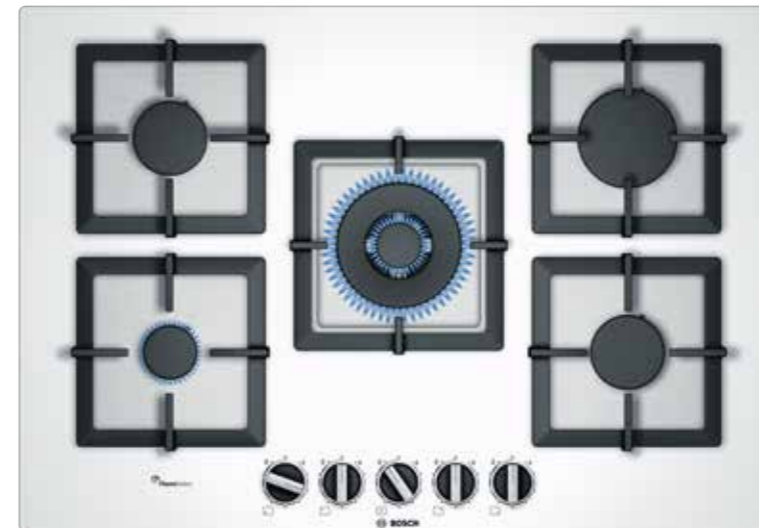
Modello	PRR7A6D70 € 1.446,00
EAN	4242002802978
Larghezza (cm)	75
Materiale	Vetroceramica (nero)
N° di bruciatori	5
Accensione a 1 mano	•
Controllo	FlameSelect con 9 livelli e display
Wok / Regolazione duale	FastWok 4,2 kW / •
Termosicurezza	•
Custode "Il tasto protettore"	-
Materiale delle griglie	Griglie in ghisa
Predisposto per*	Gas metano (20 mb)
Possibilità d'installazione a filo	-
Assorbimento massimo gas	11,9 kW

Abbinabile ai piani
con finitura ComfortProfil

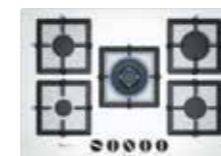
• Sì / - No * Ugelli per gas liquido inclusi (28-30/37mb)
Ulteriori accessori disponibili a pagina 164-165

Serie | 6

Piani cottura a gas in vetro temperato 75 cm



PPQ7A2B20

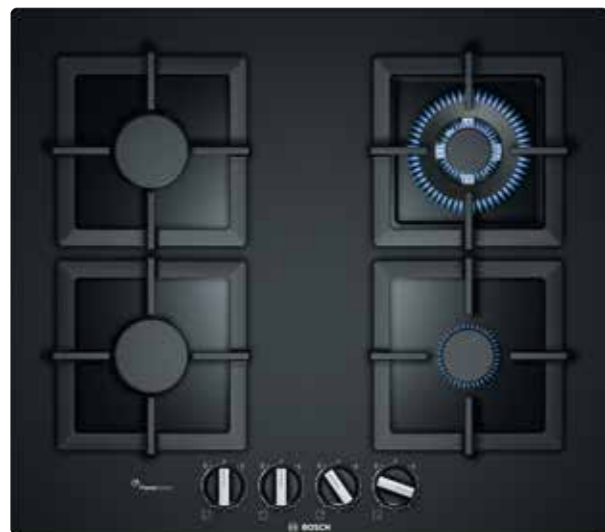


Modello	PPQ7A2B20 € 926,00	PPQ7A6B20 € 926,00	PPQ7A6B10 € 874,00
EAN	4242002914947	4242002802725	4242002914961
Larghezza (cm)	75	75	75
Materiale	Vetro temperato (bianco)	Vetro temperato (nero)	Vetro temperato (nero)
N° di bruciatori	5	5	5
Accensione a 1 mano	•	•	•
Controllo	FlameSelect con 9 livelli	FlameSelect con 9 livelli	FlameSelect con 9 livelli
Wok / Regolazione duale	FastWok 4 kW / -	FastWok 4 kW / -	FastWok 4 kW / -
Termosicurezza	•	•	•
Custode "Il tasto protettore"	-	-	-
Materiale delle griglie	Griglie in ghisa (singole)	Griglie in ghisa (singole)	Griglie in acciaio smaltato (singole)
Predisposto per*	Gas metano (20 mb)	Gas metano (20 mb)	Gas metano (20 mb)
Possibilità d'installazione a filo	•	•	•
Assorbimento massimo gas	11,5 kW	11,5 kW	11,5 kW

• Sì / - No * Ugelli per gas liquido inclusi (28-30/37mb)
Ulteriori accessori disponibili a pagina 164-165

Serie | 6

Piani cottura a gas in vetro temperato 60 cm



PPH6A6B20



Modello	PPH6A6B20 € 853,00	PPP6A2B200 € 811,00
EAN	4242002837529	4242002914787
Larghezza (cm)	60	60
Materiale	Vetro temperato (nero)	Vetro temperato (bianco)
N° di bruciatori	4	4
Accensione a 1 mano	•	•
Controllo	FlameSelect con 9 livelli	FlameSelect con 9 livelli
Wok / Regolazione duale	FastWok 3,5 kW / -	- / -
Termosicurezza	•	•
Custode "Il tasto protettore"	-	-
Materiale delle griglie	Griglie in ghisa (singole)	Griglie in ghisa (singole)
Predisposto per*	Gas metano (20 mb)	Gas metano (20 mb)
Possibilità d'installazione a filo	•	•
Assorbimento massimo gas	8 kW	7,5 kW

• Sì / - No * Ugelli per gas liquido inclusi (28-30/37mb)
Ulteriori accessori disponibili a pagina 164-165

Serie | 4

Piani cottura a gas in vetro temperato 60 cm



PNH6B6B90



Nuovo

Disponibile da Ottobre 2019



Nuovo

Disponibile da Maggio 2019

Modello	PNH6B6B90 € 600,00	PNP6B6B90 € 550,00
EAN	4242005134335	4242005134311
Larghezza (cm)	60	60
Materiale	Vetro temperato (nero)	Vetro temperato (nero)
N° di bruciatori	4	4
Accensione a 1 mano	•	•
Controllo	Standard	Standard
Wok / Regolazione duale	3,3 kW / -	- / -
Termosicurezza	•	•
Custode "Il tasto protettore"	-	-
Materiale delle griglie	Griglie in ghisa	Griglie in ghisa
Predisposto per*	Gas metano (20 mb)	Gas metano (20 mb)
Possibilità d'installazione a filo	-	-
Assorbimento massimo gas	7,8 kW	7,5 kW

• Sì / - No * Ugelli per gas liquido inclusi (28-30/37mb)
Ulteriori accessori disponibili a pagina 164-165

Serie | 6

Piano cottura a gas in acciaio 90 cm



PCS9A5B90



Nuovo

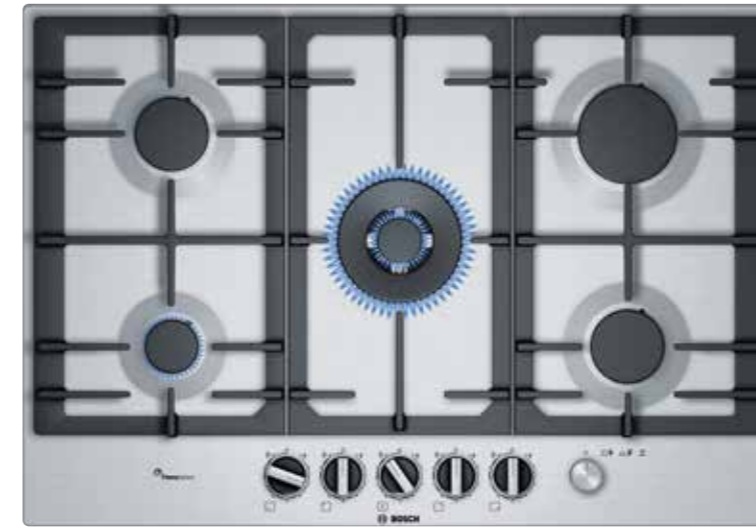


Modello	PCS9A5B90 € 820,00
EAN	4242005072545
Larghezza (cm)	90
Materiale	Acciaio inox
N° di bruciatori	5
Accensione a 1 mano	•
Controllo	FlameSelect con 9 livelli
Wok / Regolazione duale	FastWok 5 kW / •
Termosicurezza	•
Custode "Il tasto protettore"	-
Materiale delle griglie	Griglie in ghisa
Predisposto per*	Gas metano (20 mb)
Possibilità d'installazione a filo	-
Assorbimento massimo gas	12,5 kW

• Sì / - No * Ugelli per gas liquido inclusi (28-30/37mb)
Ulteriori accessori disponibili a pagina 164-165

Serie | 6

Piani cottura a gas in acciaio 75 cm



PCQ7A5M90

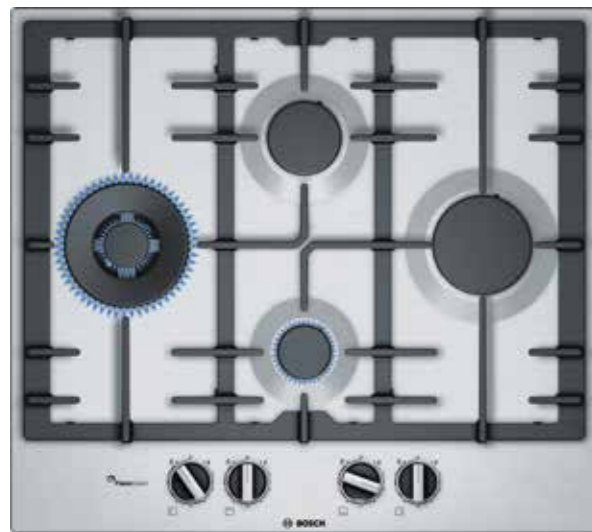


Modello	PCS7A5M90 € 707,00	PCQ7A5M90 € 676,00
EAN	4242002802893	4242002802763
Larghezza (cm)	75	75
Materiale	Acciaio inox	Acciaio inox
N° di bruciatori	5	5
Accensione a 1 mano	•	•
Controllo	FlameSelect con 9 livelli	FlameSelect con 9 livelli
Wok / Regolazione duale	FastWok 5 kW / •	FastWok 4 kW / -
Termosicurezza	•	•
Custode "Il tasto protettore"	•	•
Materiale delle griglie	Griglie in ghisa	Griglie in ghisa
Predisposto per*	Gas metano (20 mb)	Gas metano (20 mb)
Possibilità d'installazione a filo	-	-
Assorbimento massimo gas	12,5 kW	11,5 kW

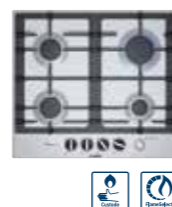
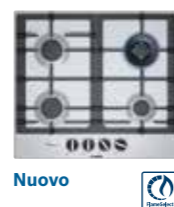
• Sì / - No * Ugelli per gas liquido inclusi (28-30/37mb)
Ulteriori accessori disponibili a pagina 164-165

Serie | 6

Piani cottura a gas in acciaio 60 cm



PCI6A5B90



Modello	PCI6A5B90 € 603,00	PCH6A5B96 € 580,00	PCP6A5M90 € 560,00
EAN	4242002802701	4242005126514	4242002801988
Larghezza (cm)	60	60	60
Materiale	Acciaio inox	Acciaio inox	Acciaio inox
N° di bruciatori	4	4	4
Accensione a 1 mano	•	•	•
Controllo	FlameSelect con 9 livelli	FlameSelect con 9 livelli	FlameSelect con 9 livelli
Wok / Regolazione duale	FastWok 4 kW / -	FastWok 3,5 kW / -	- / -
Termosicurezza	•	•	•
Custode "Il tasto protettore"	-	-	•
Materiale delle griglie	Griglie in ghisa	Griglie in ghisa	Griglie in ghisa
Predisposto per*	Gas metano (20 mb)	Gas metano (20 mb)	Gas metano (20 mb)
Possibilità d'installazione a filo	-	-	-
Assorbimento massimo gas	9,75 kW	8 kW	7,5 kW

Con accessorio HEZ298115
in dotazione

• Sì / - No * Ugelli per gas liquido inclusi (28-30/37mb)
Ulteriori accessori disponibili a pagina 164-165

Serie | 4

Piani cottura a gas in acciaio 75 cm e 60 cm



PGS7B5B90











Modello	PGS7B5B90 € 590,00	PGH6B5B80 € 448,00	PGP6B5B80 € 406,00
EAN	4242005096954	4242002937915	4242002937687
Larghezza (cm)	75	60	60
Materiale	Acciaio inox	Acciaio inox	Acciaio inox
N° di bruciatori	5	4	4
Accensione a 1 mano	•	•	•
Controllo	Standard	Standard	Standard
Wok / Regolazione duale	FastWok 3,3 kW / -	FastWok 3,3 kW / -	- / -
Termosicurezza	•	•	•
Custode "Il tasto protettore"	-	-	-
Materiale delle griglie	Griglie in ghisa	Griglie in acciaio smaltato	Griglie in acciaio smaltato
Predisposto per*	Gas metano (20 mb)	Gas metano (20 mb)	Gas metano (20 mb)
Possibilità d'installazione a filo	-	-	-
Assorbimento massimo gas	10,8 kW	8 kW	7,5 kW

• Sì / - No * Ugelli per gas liquido inclusi (28-30/37mb)
Ulteriori accessori disponibili a pagina 164-165

Accessori speciali per piani cottura a gas









Serie | **8**, Serie | **6**, Serie | **4**

	Modello	Descrizione	Adatto a
	HEZ298127 EAN: 4242002622743 € 39,00	Anello in ghisa per pentole wok (bruciatore wok di 4,0 kW).	PPQ7A6B20 PPQ7A2B20
	HEZ298107 EAN: 4242002522692 € 39,00	Anello in ghisa per pentole wok (bruciatore wok di 4,0/5,0 kW).	PCS9A5B90 PCS7A5M90 PCQ7A5M90 PCI6A5B90
	HEZ298126 EAN: 4242002622736 € 39,00	Anello in ghisa per pentole wok (bruciatore wok di 3,5 kW).	PPH6A6B20
	HEZ298108 EAN: 4242002524245 € 39,00	Anello in ghisa per pentole wok (bruciatore wok di 3,5 kW).	PCH6A5B96
	HEZ298110 EAN: 4242002524269 € 39,00	Anello in acciaio smaltato per pentole wok (bruciatore wok di 3,3/3,5/4,0 kW).	PPQ7A6B10 PGH6B5B80
	HEZ298114 EAN: 4242002527772 € 11,00	Anello in acciaio per pentole di piccole dimensioni.	PRR7A6D70, PPQ7A6B20, PPQ7A2B20, PPQ7A6B10, PPH6A6B20, PPP6A2B20O, PNH6B6B90, PNP6B6B90, PGH6B5B80, PGP6B5B80, PRB3A6D70.
	HEZ298115 EAN: 4242002527789 € 11,00	Anello in acciaio per pentole di piccole dimensioni.	PCS9A5B90, PCS7A5M90, PCQ7A5M90, PCH6A5B96, PCI6A5B90, PCP6A5M90, PGS7B5B90
	HEZ298105 EAN: 4242002502717 € 21,00	Piastra per cotture lente.	PRR7A6D70, PPQ7A6B20, PPQ7A2B20, PPQ7A6B10, PPH6A6B20, PPP6A2B20O, PNH6B6B90, PNP6B6B90, PCS9A5B90, PCS7A5M90, PCQ7A5M90, PGS7B5B90, PCH6A5B96, PCI6A5B90, PCP6A5M90, PGH6B5B80, PGP6B5B80, PRA3A6D70, PRB3A6D70

Accessori speciali acquistabili separatamente

Accessori speciali per piani cottura a gas

Serie | **8**, Serie | **6**, Serie | **4**

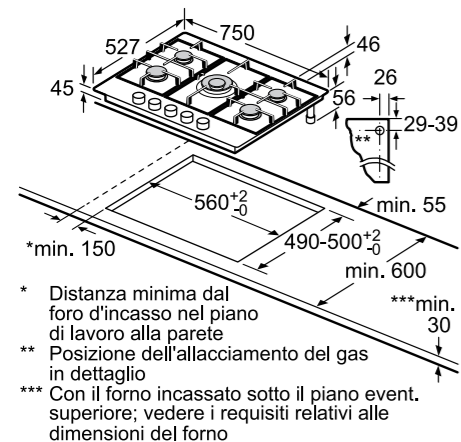
	Modello	Descrizione	Adatto a
	HEZ298104 EAN: 4242002502656 € 21,00	Copribruciatore per cotture lente.	PGH6B5B80 PGP6B5B80
	HEZ211310 EAN: 4242002977287 € 21,00	Copribruciatore per cotture lente.	PPQ7A6B20, PPQ7A2B20, PPQ7A6B10, PPH6A6B20, PCS9A5B90, PCS7A5M90, PCQ7A5M90, PCH6A5B96, PCI6A5B90
	HEZ390042 EAN: 4242002747453 € 189,00	Set di pentole composto da: • Padella antiaderente Ø 21/24 cm. • Pentola con coperchio Ø 18/22 cm. • Pentola con coperchio Ø 14,5/16 cm. • Pentolino Ø 14,5/16 cm.	Piani a gas.
	HEZ390230 EAN: 4242002479828 € 105,00	Padella antiaderente Ø 21 cm.	Piani a gas.
	HEZ390220 EAN: 4242002479811 € 95,00	Padella antiaderente Ø 18 cm.	Piani a gas.
	HEZ390210 EAN: 4242002479705 € 80,00	Padella antiaderente Ø 15 cm.	Piani a gas.
	HEZ390090 EAN: 4242002459837 € 70,00	Pentola wok con coperchio Ø 14,5/36 cm.	Piani a gas.
	HEZ394301 EAN: 4242002480183 € 90,00	Accessorio di congiunzione (36 mm) per abbinamenti di piani domino ed altri piani in vetroceramica con finitura ComfortProfil.	Piani a gas in vetroceramica con finitura ComfortProfil.

Accessori speciali acquistabili separatamente

Disegni tecnici per Piani a gas in vetroceramica

PRR7A6D70

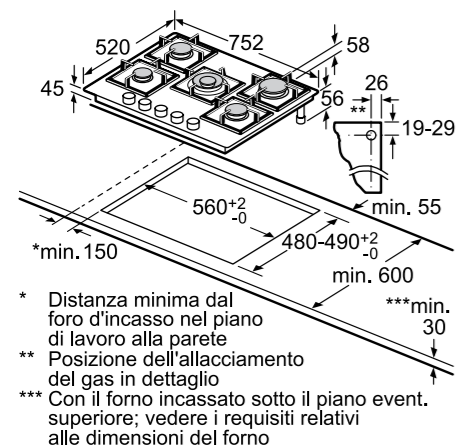
Larghezza 75 cm - Montaggio in appoggio



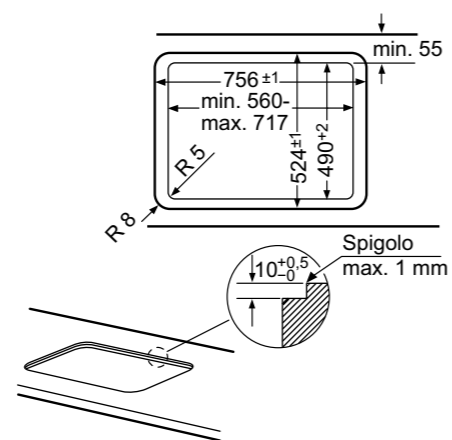
Disegni tecnici per Piani a gas in vetro temperato

PPQ7A2B20, PPQ7A6B20, PPQ7A6B10

Larghezza 75 cm - Montaggio in appoggio

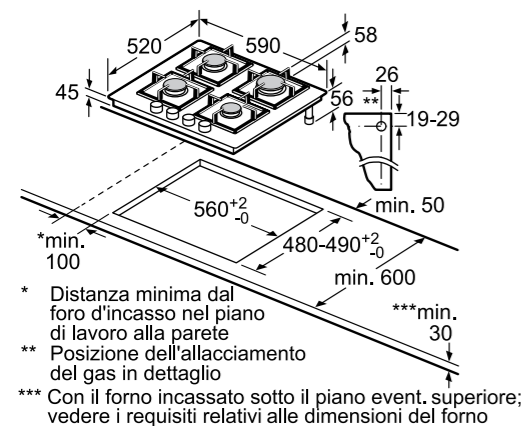


Larghezza 75 cm - Montaggio a filo

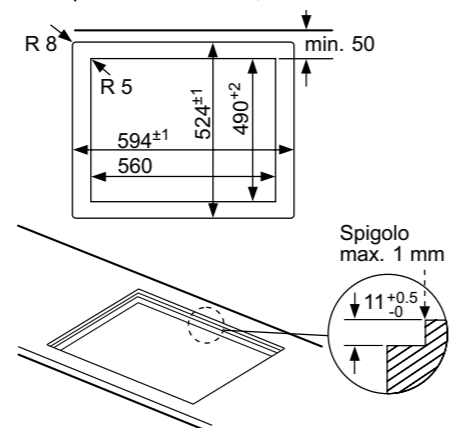


PPH6A6B20, PPP6A2B20O, PNH6B6B90, PNP6B6B90

Larghezza 60 cm - Montaggio in appoggio



Larghezza 60 cm - Montaggio a filo solo per PPH6A6B20, PPP6A2B20O

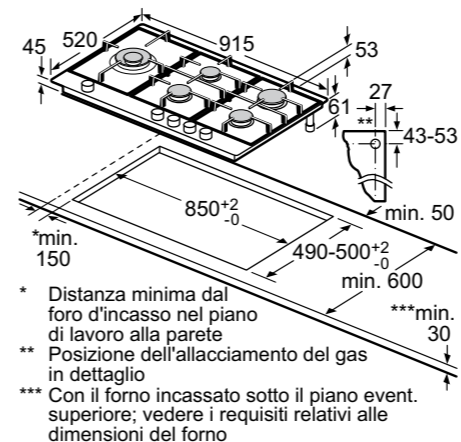


Dimensioni in mm.

Disegni tecnici per Piani a gas in acciaio

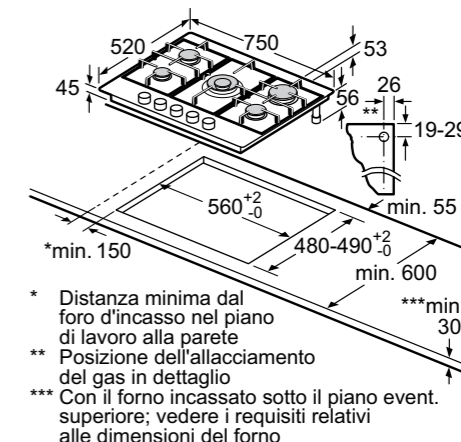
PCS9A5B90

Larghezza 90 cm - Montaggio in appoggio



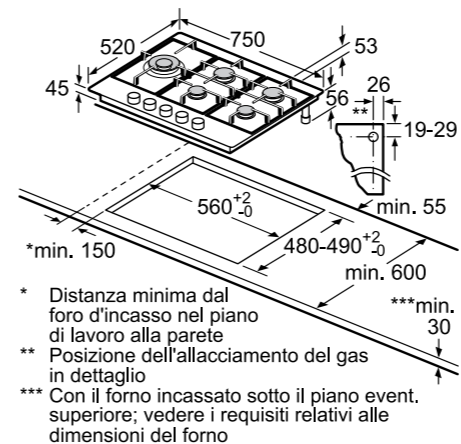
PCQ7A5M90

Larghezza 75 cm - Montaggio in appoggio



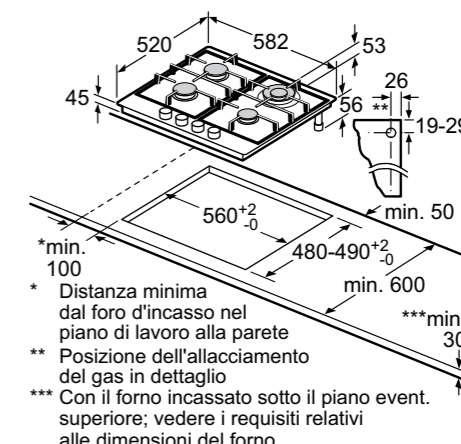
PCS7A5M90, PGS7B5B90

Larghezza 75 cm - Montaggio in appoggio



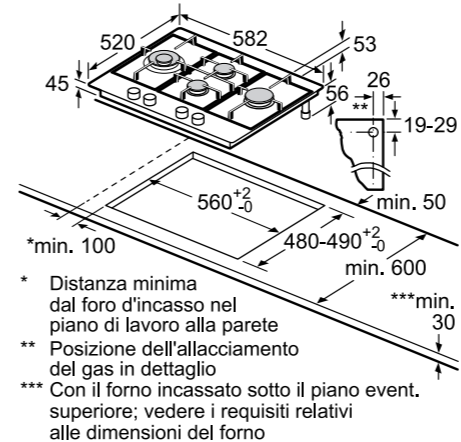
PCH6A5B96, PCP6A5M90, PGH6B5B80, PGP6B5B80

Larghezza 60 cm - Montaggio in appoggio



PCI6A5B90

Larghezza 60 cm - Montaggio in appoggio



Dimensioni in mm.

Informazioni tecniche per piani cottura a gas in vetroceramica

Serie | 8

Caratteristiche	Piano cottura a gas in vetroceramica	
Modelli		
Vetroceramica nera		PRR7A6D70
Vetro temperato nero		
Vetro temperato bianco		
Acciaio inossidabile		
Dimensioni esterne		
Tipo di larghezza	cm	75
Montaggio in appoggio / a filo		• / -
Larghezza del prodotto	mm	750
Altezza del prodotto	mm	47
Profondità del prodotto	mm	527
Altezza del prodotto sotto il piano di lavoro	mm	45
Altezza del prodotto sotto il piano di lavoro con raccordo del gas	mm	56
Dimensioni incasso		
Larghezza della nicchia	mm	560
Profondità della nicchia	mm	490
Spessore minimo del piano di lavoro	mm	30
Caratteristiche		
FlameSelect con 9 livelli		•
Display digitale		•
Tipo di dispositivo di sicurezza per il gas		Termoelettrico
Accensione ad 1 mano (autoaccensione della manopola)		•
Custode "Il tasto protettore"		•
Potenza massima del bruciatore wok	kW	4,2
Bruciatore wok con regolazione dual		•
Griglie in ghisa		•
Griglie con finitura ghisa		-
Griglie in acciaio smaltato		-
Griglie singole per ogni bruciatore		-
Griglie lavabili in lavastoviglie		•
Zone cottura		
Numero di bruciatori a gas		5
Efficienza energetica totale dei bruciatori a gas ¹	%	60
Bruciatore a gas anteriore sinistro		
Efficienza energetica ¹	%	61
Potenza	kW	0,40-1,90
Diametro pentole	cm	14-20
Bruciatore a gas posteriore sinistro		
Efficienza energetica ¹	%	61
Potenza	kW	0,40-1,90
Diametro pentole	cm	14-20
Bruciatore a gas anteriore centrale		
Efficienza energetica ¹	%	58
Potenza	kW	0,18-4,20
Diametro pentole	cm	≥22
Bruciatore a gas posteriore centrale		
Efficienza energetica ¹	%	-
Potenza	kW	-
Diametro pentole	cm	-
Bruciatore a gas anteriore destro		
Efficienza energetica ¹	%	61
Potenza	kW	0,30-1,10
Diametro pentole	cm	12-16
Bruciatore a gas posteriore destro		
Efficienza energetica ¹	%	60
Potenza	kW	0,60-2,80
Diametro pentole	cm	22-26
Collegamento elettrico		
Corrente minima	A	3
Lunghezza del cavo di alimentazione elettrica	mm	100
Tipo di spina		Senza spina
Assorbimento massimo	kW	0,002
Tensione	V	220-240
Frequenza	Hz	50-60
Collegamento gas		
Dati nominali collegamento gas (assorbimento massimo)	kW	11,9
Ugelli per gas metano inclusi di serie H/E/(L) 20 (25) mbar		•
Ugelli per gas liquido inclusi come accessorio (28-30/37 mbar)		•
Certificati di omologazione		
		E07E CE 0099 - AENOR
		EOCE EAC Mark black
		E0BD Ukraine conformity 001

• Si / - No ¹ Informazioni dell'efficienza energetica secondo Regolamento Delegato (UE) N. 66/2014 della Commissione.

Informazioni tecniche per piani cottura a gas in vetro temperato

Serie | 6

Caratteristiche	Piani cottura a gas in vetro temperato			
Modelli				
Vetroceramica nera				
Vetro temperato nero	PPQ7A6B20	PPQ7A6B10	PPH6A6B20	
Vetro temperato bianco	PPQ7A2B20			PPP6A2B200
Acciaio inossidabile				
Dimensioni esterne				
Tipo di larghezza	cm	75	75	60
Montaggio in appoggio / a filo		• / •	• / •	• / •
Larghezza del prodotto	mm	752	752	590
Altezza del prodotto	mm	58	58	58
Profondità del prodotto	mm	520	520	520
Altezza del prodotto sotto il piano di lavoro	mm	45	45	45
Altezza del prodotto sotto il piano di lavoro con raccordo del gas	mm	56	56	56
Dimensioni incasso				
Larghezza della nicchia	mm	560	560	560
Profondità della nicchia	mm	480	480	480
Spessore minimo del piano di lavoro	mm	30	30	30
Caratteristiche				
FlameSelect con 9 livelli		•	•	•
Display digitale		-	-	-
Tipo di dispositivo di sicurezza per il gas		Termoelettrico	Termoelettrico	Termoelettrico
Accensione ad 1 mano (autoaccensione della manopola)		•	•	•
Custode "Il tasto protettore"		•	•	•
Potenza massima del bruciatore wok	kW	4	4	3,5
Bruciatore wok con regolazione dual		-	-	-
Griglie in ghisa		•	•	•
Griglie con finitura ghisa		-	-	-
Griglie in acciaio smaltato		-	•	-
Griglie singole per ogni bruciatore		•	•	•
Griglie lavabili in lavastoviglie		-	-	-
Zone cottura				
Numero di bruciatori a gas		5	5	4
Efficienza energetica totale dei bruciatori a gas ¹	%	60	60	60,6
Bruciatore a gas anteriore sinistro				
Efficienza energetica ¹	%			61
Potenza	kW	0,33-1	0,33-1	0,35-1,75
Diametro pentole	cm	12-14	12-14	14-20
Bruciatore a gas posteriore sinistro				
Efficienza energetica ¹	%	61	61	61
Potenza	kW	0,35-1,75	0,35-1,75	0,35-1,75
Diametro pentole	cm	14-20	14-20	14-20
Bruciatore a gas anteriore centrale				
Efficienza energetica ¹	%	58	58	-
Potenza	kW	1,55-4	1,55-4	-
Diametro pentole	cm	≥22	≥22	-
Bruciatore a gas posteriore centrale				
Efficienza energetica ¹	%	-	-	-
Potenza	kW	-	-	-
Diametro pentole	cm	-	-	-
Bruciatore a gas anteriore destro				
Efficienza energetica ¹	%	61	61	
Potenza	kW	0,35-1,75	0,35-1,75	0,33-1
Diametro pentole	cm	14-20	14-20	12-14
Bruciatore a gas posteriore destro				
Efficienza energetica ¹	%	60	60	58
Potenza	kW	0,5-3	0,5-3	1,55-3,5
Diametro pentole	cm	22-26	22-26	≥22
Collegamento elettrico				
Corrente minima	A	3	3	3
Lunghezza del cavo di alimentazione elettrica	mm	100	100	100
Tipo di spina		Senza spina	Senza spina	Senza spina
Assorbimento massimo	kW	0,001	0,001	0,001
Tensione	V	220-240	220-240	220-240
Frequenza	Hz	50-60	50-60	50-60
Collegamento gas				
Dati nominali collegamento gas (assorbimento massimo)	kW	11,5	11,5	8
Ugelli per gas metano inclusi di serie H/E/(L) 20 (25) mbar		•	•	•
Ugelli per gas liquido inclusi come accessorio (28-30/37 mbar)		•	•	•
Certificati di omologazione				
		E07E CE 0099 - AENOR	E07E CE 0099 - AENOR	E07E CE 0099 - AENOR
		EOCE EAC Mark black	EOCE EAC Mark black	EOCE EAC Mark black
		E0BD Ukraine conformity 001	E0BD Ukraine conformity 001	E0BD Ukraine conformity 001

• Si / - No ¹ Informazioni dell'efficienza energetica secondo Regolamento Delegato (UE) N. 66/2014 della Commissione.

Informazioni tecniche per piani cottura a gas in vetro temperato

Serie | 4

Caratteristiche	Piani cottura a gas in vetro temperato	
Modelli		
Vetroceramica nera		
Vetro temperato nero	PNH6B6B90	PNP6B6B90
Vetro temperato bianco		
Acciaio inossidabile		
Dimensioni esterne		
Tipo di larghezza	cm	60
Montaggio in appoggio / a filo		• / -
Larghezza del prodotto	mm	590
Altezza del prodotto	mm	56
Profondità del prodotto	mm	520
Altezza del prodotto sotto il piano di lavoro	mm	45
Altezza del prodotto sotto il piano di lavoro con raccordo del gas	mm	56
Dimensioni incasso		
Larghezza della nicchia	mm	560
Profondità della nicchia	mm	480
Spessore minimo del piano di lavoro	mm	30
Caratteristiche		
FlameSelect con 9 livelli		-
Display digitale		-
Tipo di dispositivo di sicurezza per il gas	Termoelettrico	Termoelettrico
Accensione ad 1 mano (autoaccensione della manopola)		•
Custode "Il tasto protettore"		•
Potenza massima del bruciatore wok	kW	3,3
Bruciatore wok con regolazione dual		-
Griglie in ghisa		•
Griglie con finitura ghisa		-
Griglie in acciaio smaltato		-
Griglie singole per ogni bruciatore		-
Griglie lavabili in lavastoviglie		-
Zone cottura		
Numero di bruciatori a gas		4
Efficienza energetica totale dei bruciatori a gas ¹	%	56,3
Bruciatore a gas anteriore sinistro		
Efficienza energetica ¹	%	57
Potenza	kW	0,35-1,75
Diametro pentole	cm	14-20
Bruciatore a gas posteriore sinistro		
Efficienza energetica ¹	%	57
Potenza	kW	0,35-1,75
Diametro pentole	cm	14-20
Bruciatore a gas anteriore centrale		
Efficienza energetica ¹	%	-
Potenza	kW	-
Diametro pentole	cm	-
Bruciatore a gas posteriore centrale		
Efficienza energetica ¹	%	-
Potenza	kW	-
Diametro pentole	cm	-
Bruciatore a gas anteriore destro		
Efficienza energetica ¹	%	0,33-1
Potenza	kW	0,33-1
Diametro pentole	cm	12-14
Bruciatore a gas posteriore destro		
Efficienza energetica ¹	%	55
Potenza	kW	1,55-3,3
Diametro pentole	cm	22-26
Collegamento elettrico		
Corrente minima	A	3
Lunghezza del cavo di alimentazione elettrica	mm	100
Tipo di spina		Senza spina
Assorbimento massimo	kW	0,001
Tensione	V	220-240
Frequenza	Hz	50-60
Collegamento gas		
Dati nominali collegamento gas (assorbimento massimo)	kW	7,8
Ugelli per gas metano inclusi di serie H/E/(L) 20 (25) mbar		•
Ugelli per gas liquido inclusi come accessorio (28-30/37 mbar)		•
Certificati di omologazione		
	E07E CE 0099 - AENOR	E07E CE 0099 - AENOR
		E0CE EAC Mark black

• Si / - No ¹ Informazioni dell'efficienza energetica secondo Regolamento Delegato (UE) N. 66/2014 della Commissione.

Informazioni tecniche per piani cottura a gas in acciaio

Serie | 6

Caratteristiche	Piani cottura a gas in acciaio		
Modelli			
Vetroceramica nera			
Vetro temperato nero			
Vetro temperato bianco			
Acciaio inossidabile	PCS9A5B90	PCS7A5M90	PCQ7A5M90
Dimensioni esterne			
Tipo di larghezza	cm	90	75
Montaggio in appoggio / a filo		• / -	• / -
Larghezza del prodotto	mm	915	750
Altezza del prodotto	mm	55	55
Profondità del prodotto	mm	520	520
Altezza del prodotto sotto il piano di lavoro	mm	45	45
Altezza del prodotto sotto il piano di lavoro con raccordo del gas	mm	61	56
Dimensioni incasso			
Larghezza della nicchia	mm	850	560
Profondità della nicchia	mm	490	480
Spessore minimo del piano di lavoro	mm	30	30
Caratteristiche			
FlameSelect con 9 livelli		•	•
Display digitale		-	-
Tipo di dispositivo di sicurezza per il gas	Termoelettrico	Termoelettrico	Termoelettrico
Accensione ad 1 mano (autoaccensione della manopola)		•	•
Custode "Il tasto protettore"		•	•
Potenza massima del bruciatore wok	kW	5	4
Bruciatore wok con regolazione dual		•	-
Griglie in ghisa		•	•
Griglie con finitura ghisa		-	-
Griglie in acciaio smaltato		-	-
Griglie singole per ogni bruciatore		-	-
Griglie lavabili in lavastoviglie		-	-
Zone cottura			
Numero di bruciatori a gas		5	5
Efficienza energetica totale dei bruciatori a gas ¹	%	60	60
Bruciatore a gas anteriore sinistro			
Efficienza energetica ¹	%	58	58
Potenza	kW	0,3-5	0,3-5
Diametro pentole	cm	≥22	≥22
Bruciatore a gas posteriore sinistro			
Efficienza energetica ¹	%	-	61
Potenza	kW	-	0,35-1,75
Diametro pentole	cm	-	14-20
Bruciatore a gas anteriore centrale			
Efficienza energetica ¹	%	-	58
Potenza	kW	0,3-1	0,33-1
Diametro pentole	cm	12-14	≥22
Bruciatore a gas posteriore centrale			
Efficienza energetica ¹	%	61	61
Potenza	kW	0,3-1,75	0,35-1,75
Diametro pentole	cm	14-20	14-20
Bruciatore a gas anteriore destro			
Efficienza energetica ¹	%	61	61
Potenza	kW	0,3-1,75	0,35-1,75
Diametro pentole	cm	14-20	14-20
Bruciatore a gas posteriore destro			
Efficienza energetica ¹	%	60	60
Potenza	kW	0,5-3	0,5-3
Diametro pentole	cm	22-26	22-26
Collegamento elettrico			
Corrente minima	A	3	3
Lunghezza del cavo di alimentazione elettrica	mm	150	100
Tipo di spina		Senza spina	Senza spina
Assorbimento massimo	kW	0,001	0,001
Tensione	V	220-240	220-240
Frequenza	Hz	50-60	50-60
Collegamento gas			
Dati nominali collegamento gas (assorbimento massimo)	kW	12,5	12,5
Ugelli per gas metano inclusi di serie H/E/(L) 20 (25) mbar		•	•
Ugelli per gas liquido inclusi come accessorio (28-30/37 mbar)		•	•
Certificati di omologazione			
	E07E CE 0099 - AENOR	E07E CE 0099 - AENOR	E07E CE 0099 - AENOR
		E0CE EAC Mark black	

• Si / - No ¹ Informazioni dell'efficienza energetica secondo Regolamento Delegato (UE) N. 66/2014 della Commissione.

Informazioni tecniche per piani cottura a gas in acciaio

Serie | 6

Caratteristiche	Piani cottura a gas in acciaio		
Modelli			
Vetroceramica nera			
Vetro temperato nero			
Vetro temperato bianco			
Acciaio inossidabile	PCI6A5B90	PCH6A5B96	PCP6A5M90
Dimensioni esterne			
Tipo di larghezza	cm	60	60
Montaggio in appoggio / a filo		- / -	- / -
Larghezza del prodotto	mm	582	582
Altezza del prodotto	mm	53	53
Profondità del prodotto	mm	520	520
Altezza del prodotto sotto il piano di lavoro	mm	45	45
Altezza del prodotto sotto il piano di lavoro con raccordo del gas	mm	56	56
Dimensioni incasso			
Larghezza della nicchia	mm	560	560
Profondità della nicchia	mm	480	480
Spessore minimo del piano di lavoro	mm	30	30
Caratteristiche			
FlameSelect con 9 livelli		•	•
Display digitale		-	-
Tipo di dispositivo di sicurezza per il gas	Termoelettrico	Termoelettrico	Termoelettrico
Accensione ad 1 mano (autoaccensione della manopola)		•	•
Custode "Il tasto protettore"		•	•
Potenza massima del bruciatore wok	kW	4	3,5
Bruciatore wok con regolazione dual		-	-
Griglie in ghisa		•	•
Griglie con finitura ghisa		-	-
Griglie in acciaio smaltato		-	-
Griglie singole per ogni bruciatore		-	-
Griglie lavabili in lavastoviglie		-	-
Zone cottura			
Numero di bruciatori a gas		4	4
Efficienza energetica totale dei bruciatori a gas ¹	%	59,6	60,6
Bruciatore a gas anteriore sinistro			
Efficienza energetica ¹	%	58	61
Potenza	kW	1,55-4	0,35-1,75
Diametro pentole	cm	≥22	14-20
Bruciatore a gas posteriore sinistro			
Efficienza energetica ¹	%	-	61
Potenza	kW	-	0,35-1,75
Diametro pentole	cm	-	14-20
Bruciatore a gas anteriore centrale			
Efficienza energetica ¹	%	-	-
Potenza	kW	0,33-1	-
Diametro pentole	cm	12-14	-
Bruciatore a gas posteriore centrale			
Efficienza energetica ¹	%	61	-
Potenza	kW	0,35-1,75	-
Diametro pentole	cm	14-20	-
Bruciatore a gas anteriore destro			
Efficienza energetica ¹	%	60	-
Potenza	kW	0,5-3	0,33-1
Diametro pentole	cm	22-26	12-14
Bruciatore a gas posteriore destro			
Efficienza energetica ¹	%	-	58
Potenza	kW	-	1,55-3,5
Diametro pentole	cm	-	≥22
Collegamento elettrico			
Corrente minima	A	3	3
Lunghezza del cavo di alimentazione elettrica	mm	100	100
Tipo di spina		Senza spina	Senza spina
Assorbimento massimo	kW	0,001	0,001
Tensione	V	220-240	220-240
Frequenza	Hz	50-60	50-60
Collegamento gas			
Dati nominali collegamento gas (assorbimento massimo)	kW	9,75	8
Ugelli per gas metano inclusi di serie H/E(L) 20 (25) mbar		•	•
Ugelli per gas liquido inclusi come accessorio (28-30/37 mbar)		•	•
Certificati di omologazione			
		E07E CE 0099 - AENOR EOCE EAC Mark black	CE E07E CE 0099 - AENOR

• Si / - No ¹ Informazioni dell'efficienza energetica secondo Regolamento Delegato (UE) N. 66/2014 della Commissione.

Informazioni tecniche per piani cottura a gas in acciaio

Serie | 4

Caratteristiche	Piani cottura a gas in acciaio		
Modelli			
Vetroceramica nera			
Vetro temperato nero			
Vetro temperato bianco			
Acciaio inossidabile	PGS7B5B90	PGH6B5B80	PGP6B5B80
Dimensioni esterne			
Tipo di larghezza	cm	75	60
Montaggio in appoggio / a filo		- / -	- / -
Larghezza del prodotto	mm	750	582
Altezza del prodotto	mm	53	54
Profondità del prodotto	mm	520	520
Altezza del prodotto sotto il piano di lavoro	mm	45	45
Altezza del prodotto sotto il piano di lavoro con raccordo del gas	mm	56	56
Dimensioni incasso			
Larghezza della nicchia	mm	560	560
Profondità della nicchia	mm	480	480
Spessore minimo del piano di lavoro	mm	30	30
Caratteristiche			
FlameSelect con 9 livelli		-	-
Display digitale		-	-
Tipo di dispositivo di sicurezza per il gas	Termoelettrico	Termoelettrico	Termoelettrico
Accensione ad 1 mano (autoaccensione della manopola)		•	•
Custode "Il tasto protettore"		•	•
Potenza massima del bruciatore wok	kW	3,3	3,3
Bruciatore wok con regolazione dual		-	-
Griglie in ghisa		•	•
Griglie con finitura ghisa		-	-
Griglie in acciaio smaltato		•	•
Griglie singole per ogni bruciatore		-	-
Griglie lavabili in lavastoviglie		-	-
Zone cottura			
Numero di bruciatori a gas		5	4
Efficienza energetica totale dei bruciatori a gas ¹	%	56,5	55
Bruciatore a gas anteriore sinistro			
Efficienza energetica ¹	%	55	55
Potenza	kW	0,3-3,3	0,35-1,75
Diametro pentole	cm	14-20	14-20
Bruciatore a gas posteriore sinistro			
Efficienza energetica ¹	%	-	55
Potenza	kW	-	0,35-1,75
Diametro pentole	cm	-	14-20
Bruciatore a gas anteriore centrale			
Efficienza energetica ¹	%	-	-
Potenza	kW	0,33-1	-
Diametro pentole	cm	12-14	-
Bruciatore a gas posteriore centrale			
Efficienza energetica ¹	%	57	-
Potenza	kW	0,35-1,75	-
Diametro pentole	cm	14-20	-
Bruciatore a gas anteriore destro			
Efficienza energetica ¹	%	57	-
Potenza	kW	0,35-1,75	0,33-1
Diametro pentole	cm	14-20	12-14
Bruciatore a gas posteriore destro			
Efficienza energetica ¹	%	57	55
Potenza	kW	0,5-3	1,55-3,3
Diametro pentole	cm	22-26	≥22
Collegamento elettrico			
Corrente minima	A	3	3
Lunghezza del cavo di alimentazione elettrica	mm	150	100
Tipo di spina		Senza spina	Senza spina
Assorbimento massimo	kW	0,001	0,001
Tensione	V	220-240	220-240
Frequenza	Hz	50-60	50-60
Collegamento gas			
Dati nominali collegamento gas (assorbimento massimo)	kW	10,8	8
Ugelli per gas metano inclusi di serie H/E(L) 20 (25) mbar		•	•
Ugelli per gas liquido inclusi come accessorio (28-30/37 mbar)		•	•
Certificati di omologazione			
		CE E07E CE 0099 - AENOR	E07E CE 0099 - AENOR E0BD Ukraine conformity 001

• Si / - No ¹ Informazioni dell'efficienza energetica secondo Regolamento Delegato (UE) N. 66/2014 della Commissione.

Il design e l'eleganza incontrano la massima versatilità in cucina.



Piani cottura domino.

Come leggere la tabella?

1. Scegli le caratteristiche principali che stai cercando per il tuo nuovo elettrodomestico Bosch, nella colonna di sinistra
2. Individua i vantaggi di ogni Serie per affinare la selezione
3. Utilizza queste informazioni per approfondire le dotazioni dei modelli che possono interessarti

		Serie 8		Serie 6	
		> Piani a gas > FlameSelect		> Piani a induzione ed elettrici > FlexInduction > Teppan Yaki	
		Vetroceramica nera		Vetroceramica nera	Acciaio inossidabile
Gas	30 cm	PRA3A6D70 	PRB3A6D70 		
	30 cm			PXX375FB1E 	PIB375FB1E
Induzione	30 cm				
	30 cm			PKF375FP1E 	
Elettrico	30 cm				
	30 cm				
Teppan Yaki	40 cm				PKY475FB1E Nuovo
	40 cm				

Serie | 8

Piani cottura domino a gas in vetroceramica 30 cm



PRA3A6D70



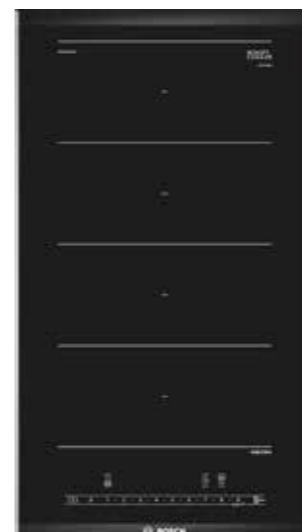
Modello	PRA3A6D70 € 905,00	PRB3A6D70 € 853,00
EAN	4242002811048	4242002811062
Larghezza (cm)	30	30
Materiale	Vetroceramica (nero)	Vetroceramica (nero)
N° di bruciatori	1	2
Accensione a 1 mano	•	•
Controllo	FlameSelect con 9 livelli	FlameSelect con 9 livelli
Wok / Regolazione duale	FastWok 6 kW / •	- / -
Termosicurezza	•	•
Materiale delle griglie	Griglie in ghisa	Griglie in ghisa
Predisposto per*	Gas metano (20 mb)	Gas metano (20 mb)
Possibilità d'installazione a filo	-	-
Assorbimento massimo gas	6,0 kW	4,7 kW

Abbinabile ai piani
con finitura ComfortProfilAbbinabile ai piani
con finitura ComfortProfil

• Sì / - No * Ugelli per gas liquido inclusi (28-30/37mb)
Ulteriori accessori disponibili a pagina 179-180

Serie | 6

Piani cottura domino a induzione ed elettrico 30 cm



PXX375FB1E



Modello	PXX375FB1E € 905,00	PIB375FB1E € 728,00	PKF375FP1E € 686,00
EAN	4242002839738	4242002848631	4242002938141
Larghezza (cm)	30	30	30
Tipo di finitura	ComfortProfil	ComfortProfil	ComfortProfil
Tipo di controllo	DirectSelect	DirectSelect	DirectSelect
Induzione / elettrico	• / -	• / -	- / •
FlexInduction	•	-	-
PerfectFry sensor	-	-	-
Funzione MoveMode	-	-	-
Impostazione di trasferimento automatico	-	-	-
Funzione di inizio automatico QuickStart	•	•	-
Funzione ReStart	•	•	•
Funzione Clean: Facilità di pulizia	-	-	-
Funzione PowerBoost	•	•	•
Timer Count-down / Count-up	• / •	• / •	• / •
EnergyTutor < 3 kW	•	•	-
Assorbimento massimo	3,7 kW	3,7 kW	3,5 kW

Abbinabile ai piani
con finitura ComfortProfilAbbinabile ai piani
con finitura ComfortProfilAbbinabile ai piani
con finitura ComfortProfil

• Sì / - No Ulteriori accessori disponibili a pagina 179-180

Serie | 6

Teppan Yaki 40 cm



PKY475FB1E



Nuovo

Modello	PKY475FB1E € 1.685,00
EAN	4242002835891
Larghezza (cm)	40
Tipo di finitura	ComfortProfil
Tipo di controllo	DirectSelect
Materiale	Acciaio Inox
Regolazione temperatura (°C)	160-240
Area mantenimento in caldo	•
Funzione pulizia	•
Superficie di cottura (mm)	292-344
Assorbimento massimo	1,9 kW

Abbinabile ai piani
con finitura ComfortProfil

• Sì / – No Ulteriori accessori disponibili a pagina 179-180

Accessori speciali per piani cottura domino





Serie | 8 e Serie | 6

	Modello	Descrizione
	HEZ390512 EAN: 4242002728643 € 290,00	Teppan Yaki grande in acciaio inossidabile 18/10 per zone FlexInduction. Dimensioni: • Superficie del fondo: 41,5 x 26,5 cm. • Superficie utile: 37 x 20 cm.
	HEZ390522 EAN: 4242002728629 € 190,00	Grill per zone FlexInduction. Dimensioni: • Superficie del fondo: 37 x 25 cm. • Superficie utile: 36 x 20 cm.
	HEZ390011 EAN: 4242002672991 € 290,00	Pentola per arrostiti. Dimensioni: • Superficie del fondo: 41,5 x 24 cm. • Superficie utile: 31 x 22 cm.
	HEZ390012 EAN: 4242002728681 € 140,00	Accessorio da abbinare alla pentola HEZ390011 per cucinare a vapore. Dimensioni: 31 x 23 x 6,5 cm.
	HEZ390042 EAN: 4242002747453 € 189,00	Set di pentole per piani a induzione composto da: • Padella antiaderente Ø 21/24 cm. • Pentola con coperchio Ø 18/22 cm. • Pentola con coperchio Ø 14,5/16 cm. • Pentolino Ø 14,5/16 cm.
	HEZ390230 EAN: 4242002479828 € 105,00	Padella antiaderente Ø 21 cm.
	HEZ390220 EAN: 4242002479811 € 95,00	Padella antiaderente Ø 18 cm.
	HEZ390210 EAN: 4242002479705 € 80,00	Padella antiaderente Ø 15 cm.

Accessori speciali acquistabili separatamente

Accessori speciali per piani cottura domino

Serie | 8 e Serie | 6

	Modello	Descrizione
	HEZ390090 EAN: 4242002459837 € 70,00	Pentola wok con coperchio Ø 14,5/36 cm.
	HEZ298114 EAN: 4242002527772 € 11,00	Anello in acciaio per pentole di piccole dimensioni, per il piano cottura domino a gas PRB3A6D70.
	HEZ298105 EAN: 4242002502717 € 21,00	Piastra per cotture lente, per i piani cottura domino a gas PRA3A6D70 e PRB3A6D70.
	HEZ394301 EAN: 4242002480183 € 90,00	Accessorio di congiunzione (36 mm) per abbinamenti di piani domino ed altri piani in vetroceramica con finitura ComfortProfil. Adatto a tutti i domino: PRA3A6D70, PRB3A6D70, PXX375FB1E, PIB375FB1E, PKF375FP1E, PKY475FB1E.

Accessori speciali acquistabili separatamente

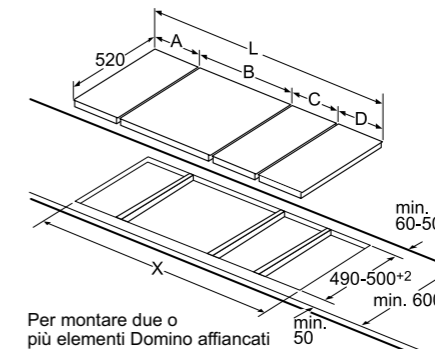
Disegni Tecnici

Disegni tecnici validi per tutti i piani cottura domino da 30 cm e 40 cm

Possibilità di combinazione Domino con relative dimensioni apparecchi ed intaglio per incasso

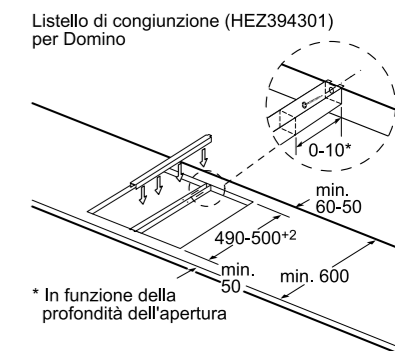
Tipo larghezza: 30 40 60 70 80 90
Larghezza apparecchio: 306 396 606 710 816 916

	A	B	C	D	L	X
2x30	306	306	-	-	612	576
1x30, 1x40	306	396	-	-	702	666
1x30, 1x60	306	606	-	-	912	876
1x30, 1x70	306	710	-	-	1016	980
1x30, 1x80	306	816	-	-	1122	1086
1x30, 1x90	306	916	-	-	1222	1186
2x40	396	396	-	-	792	756
1x40, 1x60	396	606	-	-	1002	966
1x40, 1x70	396	710	-	-	1106	1070
1x40, 1x80	396	816	-	-	1212	1176
1x40, 1x90	396	916	-	-	1312	1276
3x30	306	306	306	-	918	882
2x30, 1x40	306	306	396	-	1008	972
2x30, 1x60	306	306	606	-	1218	1182
2x30, 1x70	306	306	710	-	1322	1286
2x30, 1x80	306	306	816	-	1428	1392
2x30, 1x90	306	306	916	-	1528	1492
1x30, 2x40	306	396	396	-	1098	1062
1x30, 1x40, 1x60	306	396	606	-	1308	1272
1x30, 1x40, 1x70	306	396	710	-	1412	1376
1x30, 1x40, 1x80	306	396	816	-	1518	1482
1x30, 1x40, 1x90	306	396	916	-	1618	1582
2x40, 1x60	396	396	606	-	1398	1362
4x30	306	306	306	306	1224	1188
3x30, 1x40	306	306	306	396	1314	1278

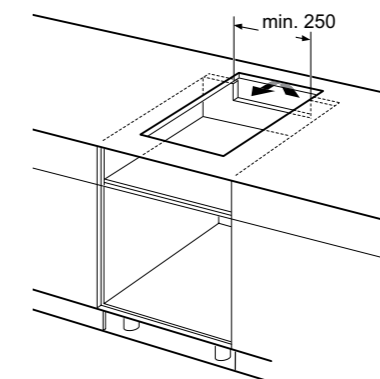
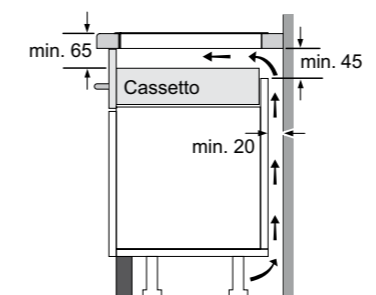


Per montare due o più elementi Domino affiancati sono necessari uno o più listelli di congiunzione (2 elementi 1 listello di congiunzione, 3 elementi 2 listelli di congiunzione ecc.).

Dimensione intaglio (X) a seconda della combinazione, vedere tabella.



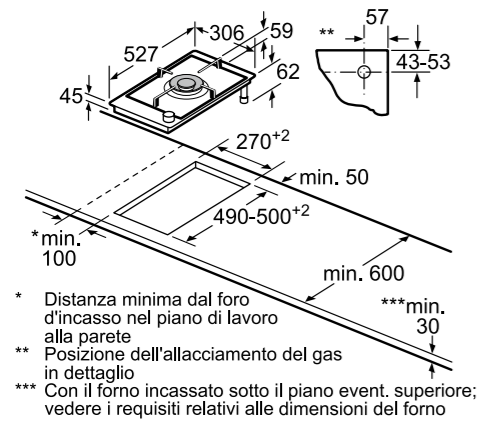
* In funzione della profondità dell'apertura



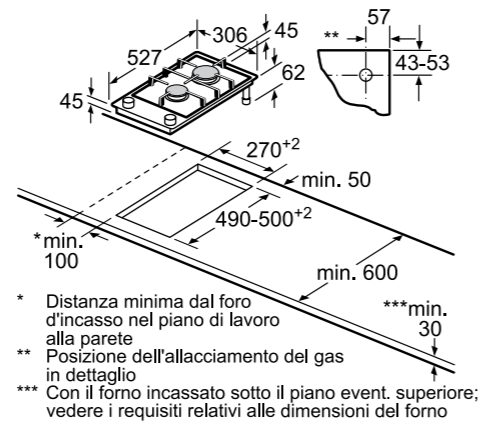
Disegni Tecnici

Disegni tecnici per domino a gas in vetroceramica

PRA3A6D70

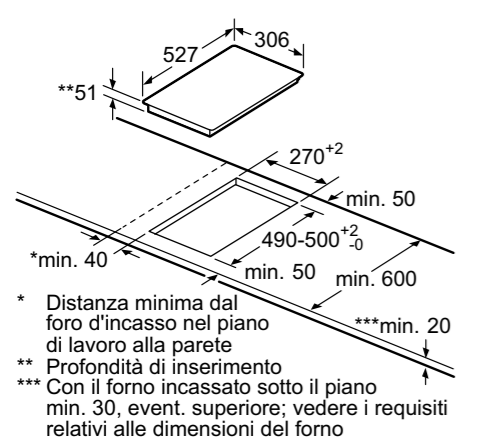


PRB3A6D70

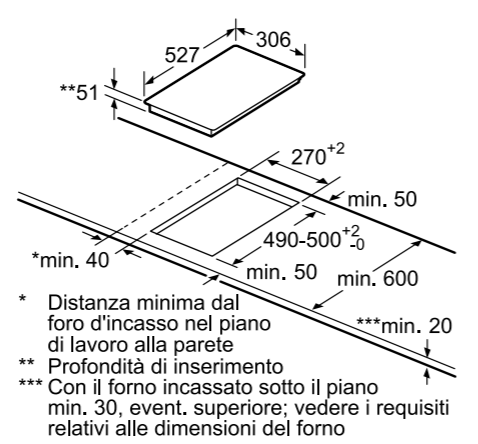


Disegni tecnici per domino a induzione in vetroceramica

PXX375FB1E

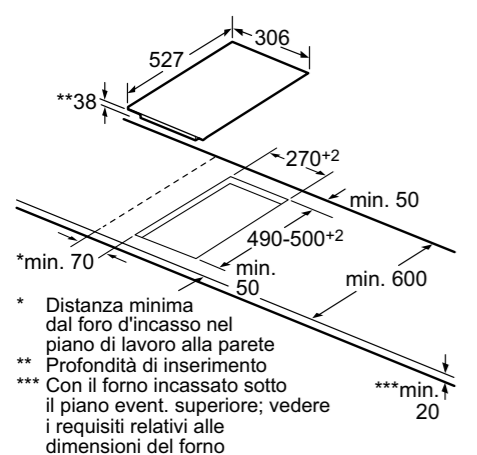


PIB375FB1E



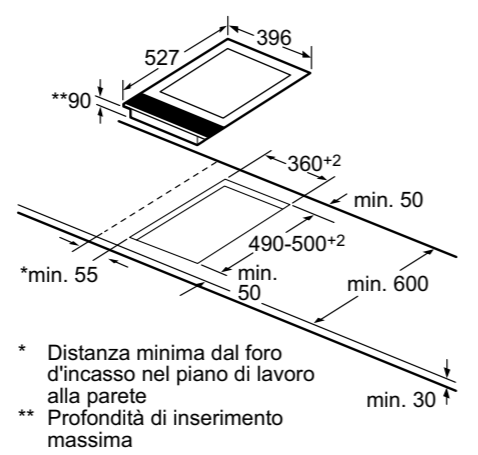
Disegni tecnici per domino elettrico in vetroceramica

PKF375FP1E



Disegni tecnici per domino Teppan Yaki in acciaio

PKY475FB1E



Informazioni tecniche per piani cottura domino Serie | 8 e Serie | 6

Caratteristiche	Serie 8		Serie 6		Piano cottura elettrico 30 cm	Teppan Yaki 40 cm
	Piani cottura a gas in vetroceramica 30 cm	Piani cottura a induzione 30 cm	Piani cottura a induzione 30 cm	Piani cottura a induzione 30 cm		
Modelli	PRA3A6D70	PRB3A6D70	PXX375FB1E	PIB375FB1E	PKF375FP1E	PKY475FB1E
Dimensioni esterne						
Tipo di larghezza	cm	30	30	30	30	40
Montaggio in appoggio / a filo	- / -	- / -	- / -	- / -	- / -	- / -
Larghezza del prodotto	mm	306	306	306	306	392
Profondità del prodotto	mm	527	527	527	527	520
Altezza del prodotto sopra il piano di lavoro	mm	59	47	6	6	6
Altezza del prodotto sotto il piano di lavoro	mm	45	45	51	51	38
Altezza del prodotto sotto il piano di lavoro con raccordo del gas	mm	62	62	-	-	90
Dimensioni incasso						
Larghezza della nicchia	mm	270	270	270	270	360
Profondità della nicchia	mm	490	490	490	490	490
Spessore minimo del piano di lavoro	mm	30	30	20	20	30
Spessore minimo del piano di lavoro con forno sotto	mm	-	-	30	30	30
Caratteristiche						
Tipo di piano	A gas	A gas	A induzione	A induzione	Elettrico	Teppan Yaki
Finitura del piano	ComfortProfil	ComfortProfil	ComfortProfil	ComfortProfil	ComfortProfil	ComfortProfil
Tipo di controllo	FlameSelect	FlameSelect	DirectSelect	DirectSelect	DirectSelect	DirectSelect
Livelli di potenza / Range di temperatura	9	9	17	17	17	17
Funzione di inizio automatico QuickStart	-	-	•	•	-	-
Funzione ReStart: memorizzazione ultime impostazioni	-	-	•	•	•	-
Impostazioni di tempo cottura per ogni zona	-	-	•	•	•	-
Count-down timer: timer di fine cottura per ogni singola zona	-	-	•	•	•	-
Count-up timer: cronometro	-	-	•	•	•	-
Segnale acustico	-	-	•	•	•	-
Accensione ad 1 mano (autoaccensione nella manopola)	•	•	-	-	-	-
Griglie in ghisa	•	•	-	-	-	-
Griglie singole	•	•	-	-	-	-
Griglie lavabili in lavastoviglie	•	•	-	-	-	-
Funzione Mantenere in caldo	-	-	-	-	-	•
Display Consumo di energia	-	-	•	•	•	•
Selezione segnali acustici	-	-	•	•	•	-
EnergyTutor < 3 kW	-	-	•	•	•	-
Sicurezza bambini	-	-	•	•	•	-
Spia di calore residuo (H/h)	-	-	•	•	•	-
Autospegnimento del piano	-	-	•	•	•	-
Tipo di dispositivo di sicurezza per il gas	Termoelettrico	Termoelettrico	-	-	-	-
Vasca grill in acciaio inossidabile	-	-	-	-	-	-
Rubinetto di scarico	-	-	-	-	-	-
Coperchio in vetroceramica	-	-	-	-	-	•
Zone cottura						
Tecnologia di riscaldamento in tutte le zone cottura del piano	Gas	Gas	Induzione	Induzione	Radiante	Elettrico
Efficienza energetica totale del piano a gas ¹	55	60,5	-	-	-	-
Consumo energetico totale del piano ad induzione o radiante ¹	-	-	175,0	170,0	192,0	-
Numero di zone cottura a induzione	-	-	1 flex	2	-	-
Numero di zone cottura elettriche	-	-	-	-	2	-
Numero di bruciatori a gas	1 (Wok)	2	-	-	-	-
Zona anteriore centrale						
Efficienza energetica del bruciatore del piano a gas ¹	%	55	61	-	-	-
Consumo energetico della zona cottura ad induzione o radiante ¹	Wh/kg	-	175,0	170,0	193,7	-
Diametro della zona	mm	-	210x400	210	120-180	292x344
Diametro pentole	cm	≥22	14-20	-	-	-
Potenza	kW	0,3-6	0,4-1,9	3,3	2,2	1,0-2,0
PowerBoost	kW	-	-	3,7	3,7	2,3
Zona posteriore centrale						
Efficienza energetica del bruciatore del piano a gas ¹	%	-	60	-	-	-
Consumo energetico della zona cottura ad induzione o radiante ¹	Wh/kg	-	-	170,0	190,2	-
Diametro della zona	mm	-	-	145	145	-
Diametro pentole	cm	-	22-26	-	-	-
Potenza	kW	-	0,6-2,8	-	1,4	1,2
PowerBoost	kW	-	-	-	2,2	-
Collegamento gas						
Dati nominali collegamento gas (assorbimento massimo)	kW	6	4,7	-	-	-
Ugelli per gas metano inclusi di serie H/E/L) 20 (25) mbar	•	•	-	-	-	-
Ugelli per gas liquido inclusi come accessorio (28-30/37 mbar)	•	•	-	-	-	-
Collegamento elettrico						
Lunghezza del cavo di alimentazione elettrica	mm	100	100	110	110	100
Tipo di spina		Senza spina	Senza spina	Senza spina	Senza spina	Senza spina
Assorbimento massimo elettrico	kW	0,002	0,002	3,7	3,7	3,5
Assorbimento massimo gas	kW	6,0	4,7	-	-	-
Tensione	V	220-240	220-240	220-240	220-240	220-240
Frequenza	Hz	50-60	50-60	50-60	50-60	50-60
Corrente minima	A	3	3	16	16	13
Certificati di omologazione						
	CE	CE	AENOR-CE	AENOR-CE	AENOR-CE	VDE-CE
	E07E CE 0099 AENOR	E07E CE 0099 AENOR	E014 CE Marking	E014 CE Marking	CE	E014 CE Marking
	EOCE EAC Mark black	EOCE EAC Mark black	E07F AENOR N Mark CB ES	E07F AENOR N Mark CB ES	AENOR	E027 VDE - CB DE
	E0BD Ukraine conformity 001	E0BD Ukraine conformity 001				E011 RCM
	E11D Morocco Conformity Mark	E11D Morocco Conformity Mark				E11D Morocco Conformity Mark

• SI / - No ¹ Informazioni dell'efficienza energetica (piani a gas) e del consumo energetico (piani ad induzione e radianti) secondo Regolamento Delegato (UE) N. 66/2014 della Commissione.

Dimensioni in mm.

Potenza, efficienza e massima silenziosità.

Queste sono le principali caratteristiche che oggi ricerchiamo in una cappa, soprattutto quando la zona cucina si unisce alla zona living, come spesso accade nelle case moderne. Bosch offre un'ampia gamma di cappe per rispondere alle esigenze quotidiane dei nostri tempi.



Con Home Connect, anche la cappa oggi si controlla dallo smartphone.

Le cappe Bosch sono al passo con i tempi non solo da un punto di vista estetico, ma anche nel loro utilizzo: grazie ad Home Connect è possibile gestirle in piena libertà e direttamente dal proprio smartphone o tablet.

Tante sono le funzionalità che potrai attivare e consultare da remoto: dall'accensione e lo spegnimento dell'aspirazione, alla verifica del grado di saturazione dei filtri.

Inoltre, avrai sempre sotto mano utili informazioni e consigli pratici sull'utilizzo della tua cappa, per avere sempre un'aria fresca e pulita in cucina.



Controllo perfetto della cappa attraverso il piano cottura.

È possibile adesso controllare le funzionalità della cappa direttamente dall'elettronica del piano cottura a induzione (modelli compatibili). La cappa sarà sempre sotto controllo: dalla potenza di aspirazione, alla disconnessione automatica temporizzata fino al livello di illuminazione della cappa.

La cappa come elemento d'arredo.

Oltre ad assolvere ad un'importantissima funzione, cioè quella di filtrare ed aspirare efficacemente vapori e odori mentre cuciniamo, la cappa può rivelarsi anche un oggetto di design moderno ed elegante da mostrare agli amici quando li invitiamo a casa per una cena.



A seconda che si abbia una cucina grande o di piccole dimensioni, con una zona cottura a isola o a penisola o a filo muro, l'ampia gamma di cappe Bosch è in grado di soddisfare ogni esigenza e gusto, grazie ai differenti tipi di design disponibili:

- **Design a isola.**
- **Design a muro: piatto, inclinato, classico, piramidale e piramidale sottile.**
- **Design integrabile: telescopico ed a scomparsa.**

Le nuove cappe a muro con design piatto e inclinato possono essere installate con o senza camino e sono disponibili in vetro bianco e nero, rendendole perfettamente abbinabili al design degli altri elementi della Serie 8.

Naturalmente sono disponibili anche cappe con finitura in acciaio inossidabile: non resta che scegliere quella più adatta alla propria cucina!



Tecnologia innovativa, prestazioni eccellenti.

Grazie a numerose caratteristiche innovative, le cappe Bosch sono la soluzione ideale per chi è alla ricerca dell'aspirazione perfetta in cucina.

EcoSensor.

EcoSensor misura l'intensità dei fumi e degli odori e regola di conseguenza la potenza di aspirazione in modo completamente automatico, garantendo efficienza e risparmio energetico. Al termine della cottura la cappa passa automaticamente a una potenza inferiore e il sensore prolunga la funzione di aspirazione per altri 10 minuti, prima di spegnersi completamente.

PerfectAir Sensor.

Questo nuovo sensore, ubicato proprio all'imbocco del passaggio dell'aria in corrispondenza del motore della cappa, misura l'intensità e la tipologia degli odori e dei vapori. Consente di selezionare la modalità automatica e, grazie al motore EcoSilence Drive, il livello di aspirazione si adatta progressivamente alle necessità del momento.

Programma di aspirazione intensiva con autoripristino.

Dopo 6 minuti di funzionamento al livello più intenso, la potenza di aspirazione ritorna automaticamente all'impostazione precedente con un conseguente risparmio di energia. È molto utile in caso di fumi o odori particolarmente intensi.

Disconnessione automatica temporizzata.

Al termine della cottura, per eliminare ogni odore residuo è possibile programmare la cappa per far sì che si spegna automaticamente, dopo un determinato periodo di tempo. Una soluzione semplice ma molto pratica ed efficace!

Illuminazione a LED.

L'illuminazione a LED combina efficacia e massima efficienza: garantisce consumi ridottissimi e dura per tutta la vita della cappa. Inoltre, alcuni modelli hanno illuminazione a LED ad intensità regolabile, per raggiungere la luminosità desiderata in ogni momento.



Motore EcoSilence Drive: potente, efficiente e silenzioso.

Efficienza, robustezza e silenziosità si coniugano perfettamente con il motore EcoSilence Drive delle cappe Bosch.

Motore EcoSilence Drive: estremamente efficiente e silenzioso.

Il motore EcoSilence Drive senza spazzole è guidato da un magnete permanente che garantisce, oltre a robustezza e durata nel tempo, prestazioni eccellenti risparmiando fino all'80% di energia all'anno* rispetto alle tradizionali cappe Bosch.

* Utilizzo medio: 1 ora al giorno al livello 2, utilizzo al livello minimo: 2 ore al giorno

Silenziose.

Non ci siamo accontentati di risparmiare solo energia: con la tecnologia senza spazzole del motore EcoSilence Drive e un flusso d'aria ottimizzato siamo riusciti a ridurre anche il rumore e prolungare la vita della cappa.

Tutte le tipologie di filtri delle cappe Bosch.

Filtri antigrasso.

Filtro premium antigrasso ad aspirazione perimetrale.

Questo sistema di aspirazione unico nel mercato arriva dal mondo delle cucine professionali ed offre altissime performance: una migliore efficacia di aspirazione; un'eccellente capacità di assorbimento dei grassi; il tutto con un livello sonoro particolarmente basso. Grazie alla forma del filtro, il fumo viene aspirato sui lati ed il percorso dell'aria è diverso rispetto a quello dei filtri tradizionali. Il filtro ed il pannello in acciaio inox che lo ricopre sono un unico blocco: pratici da utilizzare e ancora di più da pulire, dato che possono essere inseriti in lavastoviglie.

Grazie alla sua superficie completamente piatta, questo filtro non solo risulta particolarmente elegante, ma è anche facilmente lavabile a mano o in lavastoviglie. Come se non bastasse, il filtro di aspirazione perimetrale di Bosch ha un'efficienza di filtraggio dei grassi dell'80-92%* che lo rende tanto efficiente e potente quanto gli altri tipi di filtro. Inoltre possiede un sistema di chiusura pluribrevettato così come un sistema di filtraggio a flusso ottimizzato con 12 membrane filtranti.

* In condizioni di funzionamento medio della ventola di un'ora al giorno al livello 2 e illuminazione di 2 ore al giorno.



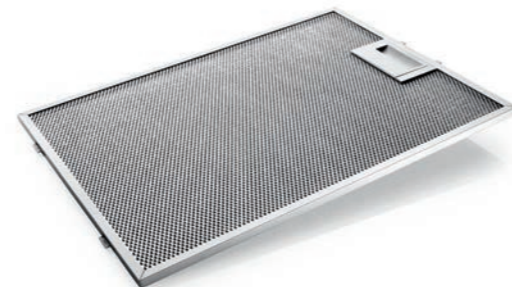
Filtro antigrasso con coprifiltri in acciaio inox.

Questo filtro dotato di un multistrato filtrante è realizzato in alluminio e ricoperto da una superficie di acciaio inossidabile. Grazie al suo speciale design, offre un assorbimento dei grassi ed una ritenzione degli odori particolarmente elevata. È lavabile in lavastoviglie.



Filtro metallico antigrasso.

È composto da un materiale filtrante in alluminio particolarmente fitto in grado di trattenere i cattivi odori e il grasso.



Filtri a carboni attivi.

Filtro a carboni attivi CleanAir rigenerabile.

Questo nuovo filtro per le cappe con Design classico assorbe fino al 95% degli odori in modo affidabile. Perché questa proprietà possa essere preservata fino a 10 anni, è sufficiente rigenerare il filtro mettendolo in forno a 200 °C per due ore. Dopodiché il filtro sarà come nuovo.

Filtro a carboni attivi rigenerabile.

È un filtro particolarmente innovativo che dura fino a 10 anni: non necessita di filtri di ricambio perché si pulisce e si rigenera nel forno, nel massimo del comfort e del risparmio. È sufficiente mettere il filtro in forno e attivare un programma ad aria calda per due ore a circa 200 °C. Questo processo ripristinerà il potere assorbente del filtro. Le nostre nuove cappe con Design piatto e con Design inclinato sono dotate di due filtri rigenerabili a carboni attivi: il filtro supplementare è perfetto per un maggiore assorbimento nella parte bassa della cappa.

Filtro a carboni attivi CleanAir.

È uno speciale filtro a carboni attivi, posizionato all'estremità del canale di espulsione, che garantisce la massima efficacia di aspirazione e la massima silenziosità. La grande superficie del filtro, che raggiunge una dimensione pari a 50 campi da calcio ed è in grado di assorbire fino al 95% di tutti gli odori, assicura un'aspirazione totale di odori e grassi e non necessita di essere sostituito per almeno un anno. Le cappe Bosch con il sistema CleanAir contribuiscono a contenere i consumi di energia, garantendo la massima efficacia di aspirazione. Il segreto? Grazie a CleanAir non è necessario avere la presa d'aria o tenere la finestra aperta ed in questo modo si riduce fortemente la dispersione di calore in cucina, con conseguente risparmio di energia. Si raccomanda di sostituirlo ogni 12 mesi.

Kit a ricircolo CleanAir integrato.

Il montaggio del kit a ricircolo integrato con filtro a carboni attivi ad alta efficienza CleanAir può essere realizzato sia con condotto esterno che con condotto interno.

Filtro a carboni attivi.

Il filtro a carboni attivi tradizionale filtra il grasso e altre sostanze grasse dall'aria e trattiene gli odori. A seconda dell'utilizzo, si raccomanda di sostituirlo ogni 4-6 mesi per garantire un corretto funzionamento della cappa.

Filtro supplementare.

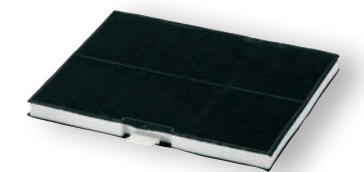
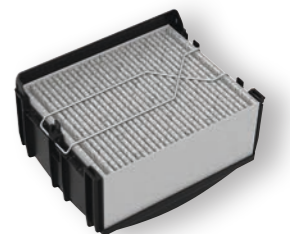
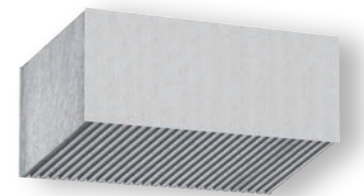
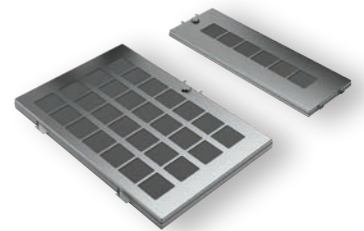
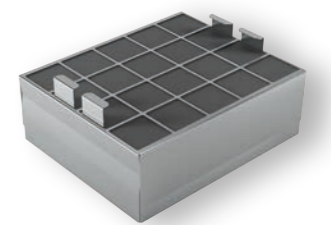
Le nostre nuove cappe con design piatto e design inclinato sono dotate di un filtro aggiuntivo nella parte bassa della cappa, per garantire un'aspirazione semplicemente perfetta.

Indicatori elettronici di saturazione del filtro antigrasso e del filtro a carboni attivi.

Avvisano mediante un segnale acustico e/o visivo della necessità di pulire i filtri antigrasso oppure di sostituire i filtri a carboni attivi in caso d'installazione a ricircolo.

Struttura interna isolata: parti elettroniche isolate dai filtri.

Il design interno aerodinamico della cappa permette di ottimizzare l'estrazione dell'aria. Inoltre l'assenza di cavi o altri elementi consente una pulizia più facile e sicura. Il motore è coperto ed efficacemente protetto, per un utilizzo ancora più duraturo.

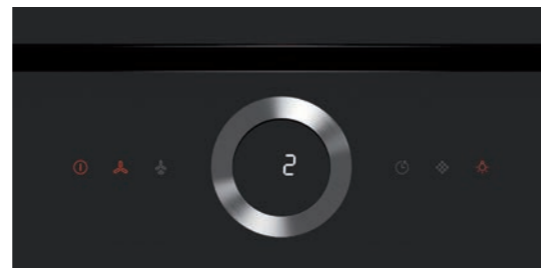


Aria pulita a portata di mano.

I comandi delle cappe Bosch ne garantiscono un utilizzo semplice ed intuitivo e, grazie ad un design moderno e accattivante, le rende ideali anche nelle cucine più eleganti. Dalle funzioni standard, come la regolazione dei livelli di potenza e dell'intensità della luce, alle funzioni aggiuntive come il sensore di qualità dell'aria PerfectAir, è facile avere sempre tutto sotto controllo.

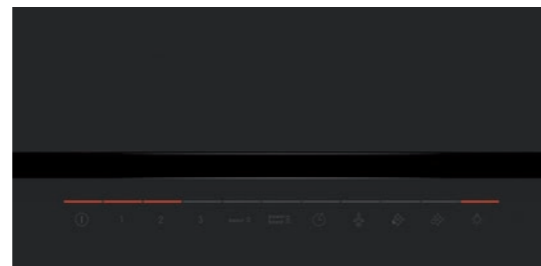
Anello rotante intuitivo con display digitale.

Come i forni della Serie 8, anche le cappe della stessa serie sono dotate dell'anello rotante intuitivo in acciaio inox. Basta far ruotare l'anello per selezionare il livello di potenza desiderato della cappa, visualizzato sul display digitale all'interno dell'anello. Inoltre è possibile impostare anche altre funzioni, come ad esempio lo spegnimento ritardato della ventola o l'illuminazione. Un indicatore di saturazione del filtro ti segnala quando il filtro deve essere pulito.



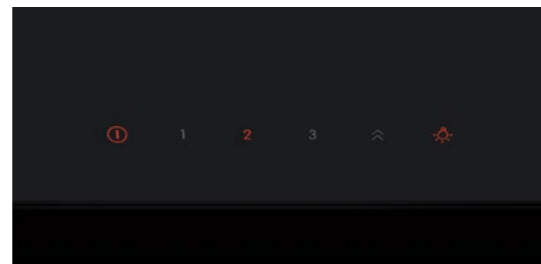
DirectSelect con LightLine.

Oggi è possibile regolare e controllare la cappa con la stessa praticità del piano cottura: il nuovo comando DirectSelect permette di impostare direttamente il livello di potenza e le funzioni desiderate, come ad esempio il sensore di qualità dell'aria PerfectAir, lo spegnimento ritardato della ventola e l'illuminazione. Con altrettanta facilità si può leggere l'indicatore di saturazione del filtro che segnala quando il filtro deve essere pulito.



DirectSelect con indicatore LED.

Con il nuovo e intuitivo comando DirectSelect con indicatore LED si possono attivare direttamente i tre livelli di potenza e il livello intensivo. È inoltre possibile accendere e spegnere facilmente l'illuminazione con un tasto.



DirectSelect.

Stesso design dei piani di cottura ad induzione con DirectSelect. 3 livelli di potenza, 2 livelli intensivi supplementari e 1 EcoSensor sono solo alcune delle tante funzioni che è possibile selezionare.



TouchSelect.

Controllo elettronico della cappa estremamente semplice da utilizzare. È possibile regolare facilmente le funzioni della cappa al tocco di un solo dito. L'unica cosa che farai sarà soltanto scegliere il livello di potenza desiderato.



Controllo elettronico a tasti.

Con i comandi intuitivi puoi selezionare molto più dei 3 livelli di potenza e dei 2 livelli intensivi. Se attivi ad esempio il ripristino automatico, dopo 6 minuti di funzionamento al livello intensivo la potenza torna all'impostazione precedente. Se attivi lo spegnimento ritardato della ventola, la cappa funziona per altri 10 minuti e si spegne automaticamente. È possibile anche regolare singolarmente l'intensità delle luci.



Controllo elettronico a pulsanti.

Con questo tipo di controllo puoi selezionare 3 livelli di potenza e 1 livello intensivo. Puoi inoltre accendere e spegnere l'illuminazione facilmente con un pulsante. E per aiutarti a tenere tutto sotto controllo, i pulsanti sono retroilluminati.



Controllo meccanico a pulsanti.

Controllo pratico, semplice ed intuitivo della cappa dal design moderno e lineare.



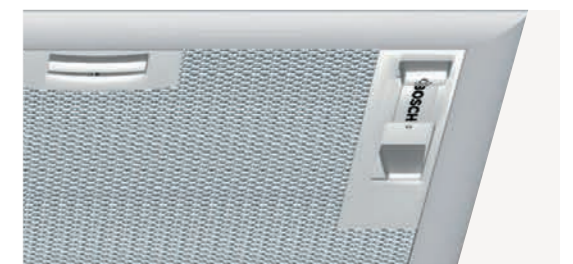
Interruttori a bilanciere.

I comandi della cappa non potevano essere più chiari di così: 3 pulsanti per 3 livelli di potenza e uno per accendere e spegnere l'illuminazione.



Interruttori con cursore.











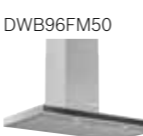










Un comando semplice da usare: 2 posizioni per i livelli di potenza e una per accendere e spegnere l'illuminazione.



Cappe aspiranti.

Come leggere la tabella?

1. Scegli le caratteristiche principali che stai cercando per il tuo nuovo elettrodomestico Bosch, nella colonna di sinistra
2. Individua i vantaggi di ogni Serie per affinare la selezione
3. Utilizza queste informazioni per approfondire le dotazioni dei modelli che possono interessarti

		Serie 8			Serie 6			Serie 4			Serie 2																	
		> Home Connect > Controllo piano-cappa > PerfectAir Sensor			> PerfectAir Sensor > Design piatto			> Controllo elettronico > Motore EcoSilence Drive > Diverse opzioni di design			> Controllo meccanico																	
Tipo		90 cm			90 cm			86 cm			90 cm			73 cm			60 cm			90 cm			60 cm			53 cm		
Cappe aspiranti	Cappa ad isola				 DIB98JQ50 Nuovo																							
	Cappe a muro	Design piatto			 DWF97RV60 Home Connect PerfectAir Sensor EcoSilence Drive			 DWF97KQ60 PerfectAir Sensor EcoSilence Drive																				
		Design piatto			 DWF97RV20 Home Connect PerfectAir Sensor EcoSilence Drive																							
	Design inclinato			 DWK98PR60 Home Connect PerfectAir Sensor EcoSilence Drive			 DWK97JM60 PerfectAir Sensor EcoSilence Drive			 DWK97HM60																		
	Design classico			 DWB98PR50 Home Connect PerfectAir Sensor EcoSilence Drive Nuovo			 DWB97JP50 PerfectAir Sensor EcoSilence Drive Nuovo			 DWB97IM50 Nuovo			 DWB96FM50 Nuovo						 DWB94BC50									
Cappe telescopiche										 DWQ96DM50						 DWP94BC50			 DWP64BC50									
										 DFS097A50 PerfectAir Sensor			 DFS067A50 PerfectAir Sensor						 DFM064W50									
Cappe a scomparsa				 DHL885C						 DHL755BL Nuovo									 DLN53AA70 Nuovo									

Cappe aspiranti a isola e a muro.

Come leggere la tabella?

1. Scegli le caratteristiche principali che stai cercando per il tuo nuovo elettrodomestico Bosch, nella colonna di sinistra
2. Individua i vantaggi di ogni Serie per affinare la selezione
3. Utilizza queste informazioni per approfondire le dotazioni dei modelli che possono interessarti

		Serie 8		Serie 6		Serie 4			Serie 2	
		> Home Connect > Controllo piano-cappa > PerfectAir Sensor		> PerfectAir Sensor > Design piatto		> Motore EcoSilence Drive > Diverse opzioni di design			> Controllo meccanico	
Tipo		90 cm		90 cm		90 cm			90 cm	60 cm
Cappe a muro	Cappa ad isola			DIB98JQ50  Nuovo						
	Cappe a muro Design piatto	DWF97RV60 	DWF97RV20 	DWF97KQ60 						
	Cappe a muro Design inclinato	DWK98PR60 			DWK97JM60 	DWK97HM60 				
	Cappe a muro Design classico	DWB98PR50  Nuovo			DWB97JP50  Nuovo	DWB97IM50  Nuovo	DWB96FM50 	DWB96IM50 	DWB94BC50 	
	Cappe a muro Design piramidale					DWQ96DM50 			DWP94BC50 	DWP64BC50 

Serie | **8** e Serie | **6**

Cappe a muro - Design piatto 90 cm



DWF97RV60



Modello	DWF97RV60 € 1.621,00	DWF97RV20 € 1.621,00	DWF97KQ60 € 1.247,00
EAN	4242002946580	4242002946573	4242002946528
Larghezza (cm)	90	90	90
Design	Piatto in vetro nero	Piatto in vetro bianco	Piatto in vetro nero
Tipo di controllo	Anello rotante intuitivo, display digitale e DirectSelect con indicatore LED. HomeConnect Controllo piano-cappa	Anello rotante intuitivo, display digitale e DirectSelect con indicatore LED. HomeConnect Controllo piano-cappa	DirectSelect con LightLine
Funzionamento automatico	PerfectAir Sensor	PerfectAir Sensor	PerfectAir Sensor
Motore EcoSilence Drive	•	•	•
Classe di efficienza energetica ¹	A	A	A
Capacità di espulsione aria (a livello massimo)	730 m3/h	730 m3/h	730 m3/h
Livelli di aspirazione	5 (3 + 2 intensivi)	5 (3 + 2 intensivi)	5 (3 + 2 intensivi)
Aspirazione intensiva con autoripristino	•	•	•
Disconnessione automatica temporizzata	•	•	•
Rumorosità a livello 3 (max. posizione normale)	57 dB (A)	57 dB (A)	57 dB (A)
Aspirazione perimetrale	•	•	•
Tipo di filtro metallico antigrasso	Alluminio multistrato	Alluminio multistrato	Alluminio multistrato
Indicatore di saturazione dei filtri antigrasso / a carboni attivi	• / •	• / •	• / •
Classe di illuminazione	LED ad intensità regolabile (2 x 3 W)	LED ad intensità regolabile (2 x 3 W)	LED ad intensità regolabile (2 x 3 W)

¹ In una scala di classi di efficienza energetica da A+++ a D

• Sì / - No Possibilità d'installazione a ricircolo con o senza camino

Filtri a carboni attivi necessari per installazione a ricircolo ed altri accessori disponibili a pagina 216-221

Serie | **8**, Serie | **6** e Serie | **4**

Cappe a muro - Design inclinato 90 cm



DWK98PR60



Modello	DWK98PR60 € 1.559,00	DWK97JM60 € 1.039,00	DWK97HM60 € 935,00
EAN	4242002966755	4242002946825	4242002946771
Larghezza (cm)	90	90	90
Design	Inclinato in vetro nero	Inclinato in vetro nero	Inclinato in vetro nero
Tipo di controllo	DirectSelect con LightLine. HomeConnect Controllo piano-cappa	DirectSelect con indicatore LED	DirectSelect con indicatore LED
Funzionamento automatico	PerfectAir Sensor	-	-
Motore EcoSilence Drive	•	•	-
Classe di efficienza energetica ¹	A+	A+	A
Capacità di espulsione aria (a livello massimo)	840 m3/h	730 m3/h	680 m3/h
Livelli di aspirazione	5 (3 + 2 intensivi)	4 (3 + 1 intensivo)	4 (3 + 1 intensivo)
Aspirazione intensiva con autoripristino	•	•	•
Disconnessione automatica temporizzata	•	-	-
Rumorosità a livello 3 (max. posizione normale)	54 dB (A)	54 dB (A)	57 dB (A)
Aspirazione perimetrale	•	•	•
Tipo di filtro metallico antigrasso	Alluminio multistrato	Alluminio multistrato	Alluminio multistrato
Indicatore di saturazione dei filtri antigrasso / a carboni attivi	• / •	- / -	- / -
Classe di illuminazione	LED ad intensità regolabile (2 x 3 W)	LED (2 x 1,5 W)	LED (2 x 1,5 W)

¹ In una scala di classi di efficienza energetica da A+++ a D

• Sì / - No Possibilità d'installazione a ricircolo con o senza camino

Filtri a carboni attivi necessari per installazione a ricircolo ed altri accessori disponibili a pagina 216-221

Serie | 6

Cappa ad isola - Design classico 90 cm



DIB98JQ50



Nuovo



Modello	DIB98JQ50 € 1.400,00
EAN	4242005099061
Larghezza (cm)	90
Design	Classico in acciaio inox
Tipo di controllo	DirectSelect
Funzionamento automatico	PerfectAir Sensor
Motore EcoSilence Drive	•
Classe di efficienza energetica ¹	A+
Capacità di espulsione aria (a livello massimo)	867 m3/h
Livelli di aspirazione	5 (3 + 2 intensivi)
Aspirazione intensiva con autoripristino	•
Disconnessione automatica temporizzata	•
Rumorosità a livello 3 (max. posizione normale)	54 dB (A)
Aspirazione perimetrale	•
Tipo di filtro metallico antigrasso	Premium con pannello in acciaio inox
Indicatore di saturazione dei filtri antigrasso / a carboni attivi	• / •
Classe di illuminazione	LED ad intensità regolabile (4 x 1,5 W)

¹ In una scala di classi di efficienza energetica da A+++ a D

• Sì / - No

Filtri a carboni attivi necessari per installazione a ricircolo ed altri accessori disponibili a pagina 216-221

Serie | 8 e Serie | 6

Cappe a muro - Design classico 90 cm



DWB98PR50

Serie | 8



Nuovo



Serie | 6



Nuovo



Modello	DWB98PR50 € 1.200,00	DWB97JP50 € 950,00
EAN	4242005086542	4242005086610
Larghezza (cm)	90	90
Design	Classico in acciaio inox	Classico in acciaio inox
Tipo di controllo	DirectSelect	DirectSelect
Funzionamento automatico	PerfectAir Sensor	-
Motore EcoSilence Drive	•	•
Classe di efficienza energetica ¹	A+	A
Capacità di espulsione aria (a livello massimo)	843 m3/h	702 m3/h
Livelli di aspirazione	5 (3 + 2 intensivi)	5 (3 + 2 intensivi)
Aspirazione intensiva con autoripristino	•	•
Disconnessione automatica temporizzata	•	•
Rumorosità a livello 3 (max. posizione normale)	55 dB (A)	55 dB (A)
Aspirazione perimetrale	•	-
Tipo di filtro metallico antigrasso	Premium con pannello in acciaio inox	Alluminio multistrato
Indicatore di saturazione dei filtri antigrasso / a carboni attivi	• / •	• / -
Classe di illuminazione	LED ad intensità regolabile (3 x 1,5 W)	LED ad intensità regolabile (3 x 1,5 W)

¹ In una scala di classi di efficienza energetica da A+++ a D

• Sì / - No

Filtri a carboni attivi necessari per installazione a ricircolo ed altri accessori disponibili a pagina 216-221

Serie | 4

Cappe a muro - Design classico 90 cm



DWB97IM50



Modello	DWB97IM50 € 650,00	DWB96FM50 € 600,00	DWB96IM50 € 550,00
EAN	4242005039616	4242005051137	4242005051144
Larghezza (cm)	90	90	90
Design	Classico in acciaio inox	Classico in acciaio inox / nero	Classico in acciaio inox
Tipo di controllo	Controllo elettronico TouchSelect	Controllo elettronico TouchSelect	Controllo elettronico TouchSelect
Funzionamento automatico	-	-	-
Motore EcoSilence Drive	•	-	-
Classe di efficienza energetica ¹	B	A	A
Capacità di espulsione aria (a livello massimo)	710 m3/h	580 m3/h	580 m3/h
Livelli di aspirazione	4 (3 + 1 intensivo)	4 (3 + 1 intensivo)	4 (3 + 1 intensivo)
Aspirazione intensiva con autoripristino	•	•	•
Disconnessione automatica temporizzata	-	-	-
Rumorosità a livello 3 (max. posizione normale)	65 dB (A)	60 dB (A)	60 dB (A)
Aspirazione perimetrale	-	-	-
Tipo di filtro metallico antigrasso	Alluminio multistrato	Alluminio multistrato	Alluminio multistrato
Indicatore di saturazione dei filtri antigrasso / a carboni attivi	- / -	- / -	- / -
Classe di illuminazione	LED (2 x 1,5 W)	LED (2 x 1,5 W)	LED (2 x 1,5 W)

¹ In una scala di classi di efficienza energetica da A+++ a D

• Sì / - No

Filtri a carboni attivi necessari per installazione a ricircolo ed altri accessori disponibili a pagina 216-221

Serie | 2

Cappe a muro - Design classico 90 cm



DWB94BC50



Modello	DWB94BC50 € 415,00
EAN	4242005051090
Larghezza (cm)	90
Design	Classico in acciaio inox
Tipo di controllo	Controllo meccanico a pulsanti
Funzionamento automatico	-
Motore EcoSilence Drive	-
Classe di efficienza energetica ¹	D
Capacità di espulsione aria (a livello massimo)	330 m3/h
Livelli di aspirazione	3
Aspirazione intensiva con autoripristino	-
Disconnessione automatica temporizzata	-
Rumorosità a livello 3 (max. posizione normale)	64 dB (A)
Aspirazione perimetrale	-
Tipo di filtro metallico antigrasso	Alluminio multistrato
Indicatore di saturazione dei filtri antigrasso / a carboni attivi	- / -
Classe di illuminazione	LED (2 x 1,5 W)

¹ In una scala di classi di efficienza energetica da A+++ a D

• Sì / - No

Filtri a carboni attivi necessari per installazione a ricircolo ed altri accessori disponibili a pagina 216-221

Serie | 4

Cappe a muro - Design piramidale sottile 90 cm



DWQ96DM50



Modello	DWQ96DM50 € 550,00
EAN	4242005039623
Larghezza (cm)	90
Design	Piramidale sottile in acciaio inox
Tipo di controllo	Controllo elettronico TouchSelect
Funzionamento automatico	-
Motore EcoSilence Drive	-
Classe di efficienza energetica ¹	A
Capacità di espulsione aria (a livello massimo)	610 m3/h
Livelli di aspirazione	4 (3 + 1 intensivo)
Aspirazione intensiva con autoripristino	•
Disconnessione automatica temporizzata	-
Rumorosità a livello 3 (max. posizione normale)	61 dB (A)
Aspirazione perimetrale	-
Tipo di filtro metallico antigrasso	Alluminio multistrato
Indicatore di saturazione dei filtri antigrasso / a carboni attivi	- / -
Classe di illuminazione	LED (2 x 1,5 W)

¹ In una scala di classi di efficienza energetica da A+++ a D

• Sì / - No

Filtri a carboni attivi necessari per installazione a ricircolo ed altri accessori disponibili a pagina 216-221

Serie | 2

Cappe a muro - Design piramidale 90 e 60 cm



DWP94BC50



Modello	DWP94BC50 € 310,00	DWP64BC50 € 275,00
EAN	4242005032013	4242005031450
Larghezza (cm)	90	60
Design	Piramidale in acciaio inox	Piramidale in acciaio inox
Tipo di controllo	Controllo meccanico a pulsanti	Controllo meccanico a pulsanti
Funzionamento automatico	-	-
Motore EcoSilence Drive	-	-
Classe di efficienza energetica ¹	C	C
Capacità di espulsione aria (a livello massimo)	360 m3/h	360 m3/h
Livelli di aspirazione	3	3
Aspirazione intensiva con autoripristino	-	-
Disconnessione automatica temporizzata	-	-
Rumorosità a livello 3 (max. posizione normale)	65 dB (A)	66 dB (A)
Aspirazione perimetrale	-	-
Tipo di filtro metallico antigrasso	Alluminio multistrato	Alluminio multistrato
Indicatore di saturazione dei filtri antigrasso / a carboni attivi	- / -	- / -
Classe di illuminazione	LED (2 x 1,5 W)	LED (2 x 1,5 W)

¹ In una scala di classi di efficienza energetica da A+++ a D









• Sì / - No

Filtri a carboni attivi necessari per installazione a ricircolo ed altri accessori disponibili a pagina 216-221

Cappe aspiranti da incasso integrabili a pensile.

Come leggere la tabella?

1. Scegli le caratteristiche principali che stai cercando per il tuo nuovo elettrodomestico Bosch, nella colonna di sinistra
2. Individua i vantaggi di ogni Serie per affinare la selezione
3. Utilizza queste informazioni per approfondire le dotazioni dei modelli che possono interessarti

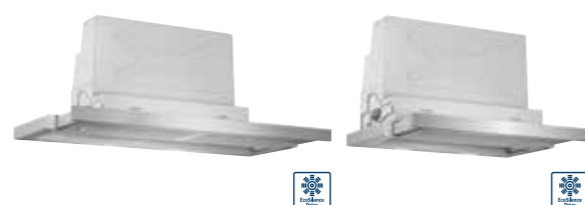
		Serie 6		Serie 4		Serie 2	
		> Aspirazione perimetrale > Filtri premium acciaio inox		> Motore EcoSilence Drive > Diverse opzioni di design		> Controllo meccanico	
Tipo		86 cm	90 cm	73 cm	60 cm	60 cm	53 cm
Cappe da incasso integrabili a pensile	Cappe telescopiche		DFS097A50  		DFS067A50  		DFM064W50 
	Cappe a scomparsa	DHL885C 		DHL755BL  Nuovo			DLN53AA70  Nuovo

Serie | 4

Cappe integrabili a pensile - Design telescopico 90 e 60 cm



DFS097A50



Modello	DFS097A50 € 710,00	DFS067A50 € 600,00
EAN	4242002878171	4242002878140
Larghezza (cm)	90	60
Design	Telescopico in grigio metallizzato	Telescopico in grigio metallizzato
Tipo di controllo	Controllo elettronico a tasti	Controllo elettronico a tasti
Funzionamento automatico	•	•
Motore EcoSilence Drive	•	•
Classe di efficienza energetica ¹	A	A
Capacità di espulsione aria (a livello massimo)	740 m3/h	740 m3/h
Livelli di aspirazione	4 (3 + 1 intensivo)	4 (3 + 1 intensivo)
Aspirazione intensiva con autoripristino	•	•
Disconnessione automatica temporizzata	•	•
Rumorosità a livello 3 (max. posizione normale)	55 dB (A)	55 dB (A)
Aspirazione perimetrale	-	-
Tipo di filtro metallico antigrasso	Alluminio multistrato	Alluminio multistrato
Indicatore di saturazione dei filtri antigrasso / a carboni attivi	- / -	- / -
Classe di illuminazione	LED (2 x 3 W)	LED (2 x 3 W)

¹ In una scala di classi di efficienza energetica da A+++ a D

• Sì / - No

Filtri a carboni attivi necessari per installazione a ricircolo ed altri accessori disponibili a pagina 216-221

Serie | 2

Cappe integrabili a pensile - Design telescopico 60 cm



DFM064W50



Modello	DFM064W50 € 312,00
EAN	4242002872674
Larghezza (cm)	60
Design	Telescopico in grigio metallizzato
Tipo di controllo	Interruttori meccanici a bilanciere
Funzionamento automatico	•
Motore EcoSilence Drive	-
Classe di efficienza energetica ¹	C
Capacità di espulsione aria (a livello massimo)	400 m3/h
Livelli di aspirazione	3
Aspirazione intensiva con autoripristino	-
Disconnessione automatica temporizzata	-
Rumorosità a livello 3 (max. posizione normale)	68 dB (A)
Aspirazione perimetrale	-
Tipo di filtro metallico antigrasso	Alluminio multistrato
Indicatore di saturazione dei filtri antigrasso / a carboni attivi	- / -
Classe di illuminazione	Lampadina alogena (2 x 20 W)

¹ In una scala di classi di efficienza energetica da A+++ a D

• Sì / - No

Filtri a carboni attivi necessari per installazione a ricircolo ed altri accessori disponibili a pagina 216-221

Serie | **6**

Cappe integrabili a pensile - Design a scomparsa 86 cm



DHL885C



Modello	DHL885C € 614,00
EAN	4242002824369
Larghezza (cm)	86 (incasso 84)
Design	A scomparsa in acciaio inox
Tipo di controllo	Controllo elettronico a pulsanti
Funzionamento automatico	-
Motore EcoSilence Drive	-
Classe di efficienza energetica ¹	C
Capacità di espulsione aria (a livello massimo)	730 m3/h
Livelli di aspirazione	4 (3 + 1 intensivo)
Aspirazione intensiva con autoripristino	•
Disconnessione automatica temporizzata	-
Rumorosità a livello 3 (max. posizione normale)	65 dB (A)
Aspirazione perimetrale	•
Tipo di filtro metallico antigrasso	Premium con pannello in acciaio inox
Indicatore di saturazione dei filtri antigrasso / a carboni attivi	- / -
Classe di illuminazione	LED (2 x 1 W)

¹ In una scala di classi di efficienza energetica da A+++ a D

• Sì / - No

Filtri a carboni attivi necessari per installazione a ricircolo ed altri accessori disponibili a pagina 216-221

Serie | **4** e Serie | **2**

Cappe integrabili a pensile - Design a scomparsa 73 e 53 cm



DHL755BL

Serie | **4**

Nuovo

Serie | **2**

Nuovo

Modello	DHL755BL € 460,00	DLN53AA70 € 225,00
EAN	4242005123377	4242005095476
Larghezza (cm)	73 (incasso 70)	53 (incasso 50)
Design	A scomparsa in grigio metallizzato	A scomparsa in grigio metallizzato
Tipo di controllo	Meccanico tramite cursore	Interruttori meccanici a bilanciere
Funzionamento automatico	-	-
Motore EcoSilence Drive	-	-
Classe di efficienza energetica ¹	C	D
Capacità di espulsione aria (a livello massimo)	638 m3/h	300 m3/h
Livelli di aspirazione	4 (3 + 1 intensivo)	3
Aspirazione intensiva con autoripristino	-	-
Disconnessione automatica temporizzata	-	-
Rumorosità a livello 3 (max. posizione normale)	56 dB (A)	61 dB (A)
Aspirazione perimetrale	-	-
Tipo di filtro metallico antigrasso	Alluminio multistrato	Alluminio multistrato
Indicatore di saturazione dei filtri antigrasso / a carboni attivi	- / -	- / -
Classe di illuminazione	LED (2 x 2,15 W)	LED (2 x 3 W)

¹ In una scala di classi di efficienza energetica da A+++ a D

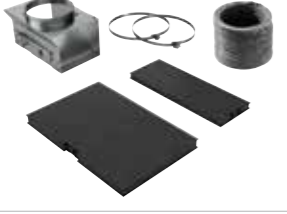

• Sì / - No

Filtri a carboni attivi necessari per installazione a ricircolo ed altri accessori disponibili a pagina 216-221

Accessori speciali per cappe aspiranti

Serie | 8, Serie | 6, Serie | 4

Kit di primo montaggio a ricircolo per cappe a muro Design piatto e inclinato

	Modello	Descrizione	Adatto a
	DWZ0AF0S0 EAN: 4242002966427 € 449,00	Kit di primo montaggio a ricircolo con filtri a carboni attivi rigenerabile in forno. Per installazione a ricircolo di cappe a muro. Design piatto con camino.	DWF97RV60 DWF97RV20 DWF97KQ60
	DWZ0AF0R0 EAN: 4242002966410 € 399,00	Kit di primo montaggio a ricircolo con filtri a carboni attivi rigenerabile in forno. Per installazione a ricircolo di cappe a muro. Design piatto senza camino.	DWF97RV60 DWF97RV20 DWF97KQ60
	DWZ0AF0U0 EAN: 4242002966441 € 149,00	Kit di primo montaggio a ricircolo con filtri a carboni attivi. Per installazione a ricircolo di cappe a muro. Design piatto con camino.	DWF97RV60 DWF97RV20 DWF97KQ60
	DWZ0AF0T0 EAN: 4242002966434 € 99,00	Kit di primo montaggio a ricircolo con filtri a carboni attivi. Per installazione a ricircolo di cappe a muro. Design piatto senza camino.	DWF97RV60 DWF97RV20 DWF97KQ60
	DWZ0AK0S0 EAN: 4242002966489 € 449,00	Kit di primo montaggio a ricircolo con filtri a carboni attivi rigenerabile in forno. Per installazione a ricircolo di cappe a muro. Design inclinato con camino.	DWK98PR60 DWK97JM60 DWK97HM60
	DWZ0AK0R0 EAN: 4242002966472 € 399,00	Kit di primo montaggio a ricircolo con filtri a carboni attivi rigenerabile in forno. Per installazione a ricircolo di cappe a muro. Design inclinato senza camino.	DWK98PR60 DWK97JM60 DWK97HM60
	DWZ0AK0U0 EAN: 4242002966502 € 149,00	Kit di primo montaggio a ricircolo con filtri a carboni attivi. Per installazione a ricircolo di cappe a muro. Design inclinato con camino.	DWK98PR60 DWK97JM60 DWK97HM60
	DWZ0AK0T0 EAN: 4242002966496 € 99,00	Kit di primo montaggio a ricircolo con filtri a carboni attivi. Per installazione a ricircolo di cappe a muro. Design inclinato senza camino.	DWK98PR60 DWK97JM60 DWK97HM60

Accessori speciali acquistabili separatamente

Accessori speciali per cappe aspiranti

Serie | 8, Serie | 6, Serie | 4, Serie | 2

Kit di primo montaggio a ricircolo per cappe ad isola e a muro Design classico e piramidale





	Modello	Descrizione	Adatto a
	DSZ6230 EAN: 4242002755380 € 299,00	Kit di primo montaggio a ricircolo con modulo e filtro a carboni attivi ad alta efficienza CleanAir. Per installazione a ricircolo di cappe ad isola Design classico a camino.	DIB98JQ50
	DHZ5385 EAN: 4242002633879 € 89,00	Kit di primo montaggio a ricircolo con filtro a carboni attivi. Per installazione a ricircolo di cappe ad isola Design classico a camino.	DIB98JQ50
	DSZ6240 EAN: 4242002755366 € 299,00	Kit di primo montaggio a ricircolo con modulo e filtro a carboni attivi ad alta efficienza CleanAir. Per installazione a ricircolo di cappe a muro Design classico e Design piramidale sottile a camino delle Serie 8, Serie 6 e Serie 4.	DWB98PR50 DWB97JP50
	DHZ5345 EAN: 4242002633824 € 89,00	Kit di primo montaggio a ricircolo con filtro a carboni attivi. Per installazione a ricircolo di cappe a muro Design classico e Design piramidale sottile a camino delle Serie 8, Serie 6 e Serie 4.	DWB98PR50 DWB97JP50
	DSZ6200 EAN: 42420027553289 € 299,00	Kit di primo montaggio a ricircolo con modulo e filtro a carboni attivi ad alta efficienza CleanAir. Per installazione a ricircolo di cappe a muro Design classico della Serie 2.	DWB97IM50 DWB96FM50 DWB96IM50 DWB94BC50 DWQ96DM50
	DWZ0DX0U0 EAN: 4242005054039 € 89,00	Kit di primo montaggio a ricircolo con filtro a carboni attivi. Per installazione a ricircolo di cappe a muro Design classico della Serie 2.	DWB97IM50 DWB96FM50 DWB96IM50 DWB94BC50 DWQ96DM50
	DHZ5275 EAN: 4242002713984 € 89,00	Kit di primo montaggio a ricircolo con filtri a carboni attivi. Per installazione a ricircolo di cappe a muro Design piramidale della Serie 2.	DWP94BC50 DWP64BC50

Accessori speciali acquistabili separatamente

Accessori speciali per cappe aspiranti

Serie | 6, Serie | 4, Serie | 2



Kit di primo montaggio a ricircolo per cappe integrabili telescopiche e a scomparsa

	Modello	Descrizione	Adatto a
	DSZ4683 EAN: 4242002966205 € 189,00	Kit di primo montaggio a ricircolo con modulo e filtro a carboni attivi ad alta efficienza CleanAir. Per installazione a ricircolo di cappe integrabili a pensile Design telescopico della Serie 4 e Design a scomparsa della Serie 6.	DFS097A50 DFS067A50 DHL885C
	DSZ4565 EAN: 4242002882314 € 99,00	Kit di primo montaggio a ricircolo con filtro a carboni attivi. Per installazione a ricircolo di cappe integrabili a pensile Design telescopico della Serie 4.	DFS097A50 DFS067A50
	DSZ4545 EAN: 4242002882284 € 69,00	Kit di primo montaggio a ricircolo con filtro a carboni attivi. Per installazione a ricircolo di cappe integrabili a pensile Design telescopico della Serie 2.	DFM064W50
	DHZ5605 EAN: 4242002821818 € 79,00	Kit di primo montaggio a ricircolo con filtro a carboni attivi. Per installazione a ricircolo di cappe integrabili a pensile Design a scomparsa della Serie 6.	DHL885C

Accessori speciali per cappe aspiranti

Serie | 8, Serie | 6, Serie | 4

Filtri a carboni attivi di ricambio per cappe a muro Design piatto e inclinato

	Modello	Descrizione	Adatto a
	DWZ0AF0AO EAN: 4242002966243 € 99,00	Filtri a carboni attivi di ricambio per cappe a muro Design piatto con e senza camino. Ricambio per kit di primo montaggio a ricircolo DWZ0AF0U0 (montaggio con camino) e DWZ0AF0T0 (montaggio senza camino).	DWF97RV60 DWF97RV20 DWF97KQ60
	DWZ0AK0AO EAN: 4242002966458 € 99,00	Filtri a carboni attivi di ricambio per cappe a muro Design inclinato con e senza camino. Ricambio per kit di primo montaggio a ricircolo DWZ0AK0U0 (montaggio con camino) e DWZ0AK0T0 (montaggio senza camino).	DWK98PR60 DWK97JM60 DWK97HM60

Accessori speciali acquistabili separatamente

Accessori speciali per cappe aspiranti

Serie | 8, Serie | 6, Serie | 4

Altri accessori per cappe a muro Design piatto e inclinato

	Modello	Descrizione	Adatto a
	DWZ0AX5K0 EAN: 4242002966519 € 239,00	Camino estensibile 1.000 mm per cappe a muro Design piatto ed inclinato.	DWF97RV60 DWF97RV20 DWF97KQ60 DWK98PR60 DWK97JM60 DWK97HM60
	DWZ0AX5L0 EAN: 4242002966526 € 299,00	Camino estensibile 1.500 mm per cappe a muro Design piatto ed inclinato.	DWF97RV60 DWF97RV20 DWF97KQ60 DWK98PR60 DWK97JM60 DWK97HM60

Accessori speciali per cappe aspiranti

Serie | 8, Serie | 6, Serie | 4, Serie | 2

Filtri a carboni attivi di ricambio per cappe ad isola e a muro Design classico, piramidale e con schermo in vetro

	Modello	Descrizione	Adatto a
	DZZ0XX0P0 EAN: 4242002966540 € 319,00	Filtro a carboni attivi ad alta efficienza CleanAir rigenerabile in forno. Ricambio per cappe ad isola e a muro Design classico con modulo a ricircolo CleanAir DSZ6200, DSZ6230 e DSZ6240.	DIB98JQ50, DWB98PR50, DWB97JP50, DWB97IM50, DWB94BC50, DWB96FM50, DWB96IM50, DWB94BC50, DWQ96DM50
	DWZ0XX0I0 EAN: 4242005054046 € 129,00	Kit di ricircolo CleanAir integrato, con filtro a carboni attivi ad alta efficienza CleanAir. Montaggio con condotto esterno oppure con condotto interno. Per installazione a ricircolo di cappe a muro Design classico.	DWB94BC50
	DSZ5201 EAN: 4242002557922 € 69,00	Filtro a carboni attivi ad alta efficienza CleanAir di ricambio per cappe ad isola e a muro Design classico, piramidale sottile ed in vetro. Ricambio per i moduli a ricircolo CleanAir DSZ6200, DSZ6230 e DSZ6240.	DIB98JQ50 DWB091K50 DWB097J50 DWB097A51 DWB94BC50
	DHZ5346 EAN: 4242002633916 € 49,00	Filtro a carboni attivi di ricambio per cappe ad isola, cappe a muro Design classico e Design piramidale sottile a camino delle Serie 8, Serie 6 e Serie 4. Ricambio per kit di primo montaggio a ricircolo DHZ5385 e DHZ5345.	DIB98JQ50 DWB98PR50 DWB97JP50
	DWZ0DX0AO EAN: 4242005054022 € 49,00	Filtri a carboni attivi di ricambio per cappe a muro Design classico della Serie 2. Ricambio per kit di primo montaggio a ricircolo DWZ0DX0U0.	DWB94BC50
	DHZ5276 EAN: 4242002714004 € 39,00	Filtri a carboni attivi di ricambio per cappe a muro Design piramidale della Serie 2. Ricambio per kit di primo montaggio a ricircolo DHZ5275.	DWP94BC50 DWP64BC50

Accessori speciali acquistabili separatamente

Accessori speciali per cappe aspiranti

Serie | 6, Serie | 4, Serie | 2

Filtri a carboni attivi di ricambio per cappe integrabili telescopiche ed a scomparsa

	Modello	Descrizione	Adatto a
	DSZ4681 EAN: 4242002882451 € 59,00	Filtro a carboni attivi ad alta efficienza CleanAir di ricambio per cappe integrabili a pensile Design telescopico della Serie 4 e Design a scomparsa della Serie 6. Ricambio per il modulo a ricircolo CleanAir DSZ4683.	DFS097A50 DFS067A50 DHL885C
	DSZ4561 EAN: 4242002882307 € 49,00	Filtro a carboni attivi di ricambio per cappe integrabili a pensile Design telescopico della Serie 4. Ricambio per kit di primo montaggio a ricircolo DSZ4565.	DFS097A50 DFS067A50
	DSZ4551 EAN: 4242002882291 € 49,00	Filtro a carboni attivi di ricambio per cappe integrabili a pensile Design telescopico della Serie 2. Ricambio per kit di primo montaggio a ricircolo DSZ4545.	DFM064W50
	DHZ5316 EAN: 4242002780351 € 39,00	Filtri a carboni attivi di ricambio per cappe integrabili a pensile Design a scomparsa della Serie 6. Ricambio per kit di primo montaggio a ricircolo DHZ5605.	DHL885C
	DHZ7305 EAN: 4242002259871 € 39,00	Filtro a carboni attivi di ricambio per cappe integrabili a pensile Design a scomparsa della Serie 4.	DHL755BL
	DWZ01N0A0 EAN: 4242005120819 € 39,00	Filtro a carboni attivi di ricambio per cappe integrabili a pensile Design a scomparsa della Serie 2.	DLN53AA70

Accessori speciali per cappe aspiranti

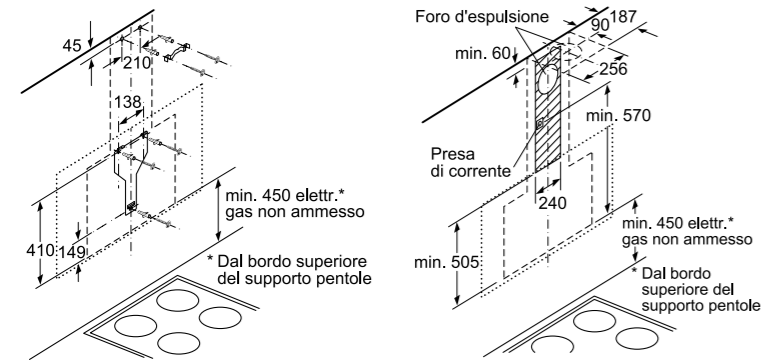
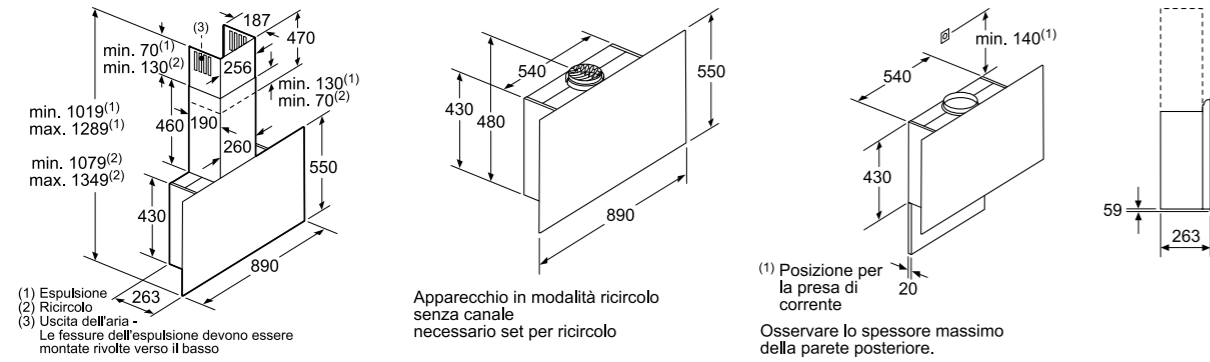
Serie | 4, Serie | 2

Altri accessori per cappe integrabili telescopiche

	Modello	Descrizione	Adatto a
	DSZ4960 EAN: 4242002882529 € 199,00	Cornice di abbassamento scomparsa "Push&Hide" per cappe integrabili a pensile Design telescopico della Serie 4 larghezza 90 cm.	DFS097A50
	DSZ4660 EAN: 4242002882390 € 179,00	Cornice di abbassamento scomparsa "Push&Hide" per cappe integrabili a pensile Design telescopico della Serie 4 larghezza 60 cm.	DFS067A50
	DSZ4920 EAN: 4242002882475 € 59,00	Kit di montaggio mobile a pensile (unità di parete) per cappe integrabili a pensile Design telescopico della Serie 4 larghezza 90 cm.	DFS097A50
	DSZ4956 EAN: 4242002882512 € 69,00	Pannello frontale decorativo nero per cappe integrabili a pensile Design telescopico della Serie 4 larghezza 90 cm.	DFS097A50
	DSZ4952 EAN: 4242002882482 € 69,00	Pannello frontale decorativo bianco per cappe integrabili a pensile Design telescopico della Serie 4 larghezza 90 cm.	DFS097A50
	DSZ4656 EAN: 4242002882376 € 59,00	Pannello frontale decorativo nero per cappe integrabili a pensile Design telescopico delle Serie 4 e Serie 2 larghezza 60 cm.	DFS067A50 DFM064W50
	DSZ4652 EAN: 4242002882338 € 59,00	Pannello frontale decorativo bianco per cappe integrabili a pensile Design telescopico delle Serie 4 e Serie 2 larghezza 60 cm.	DFS067A50 DFM064W50

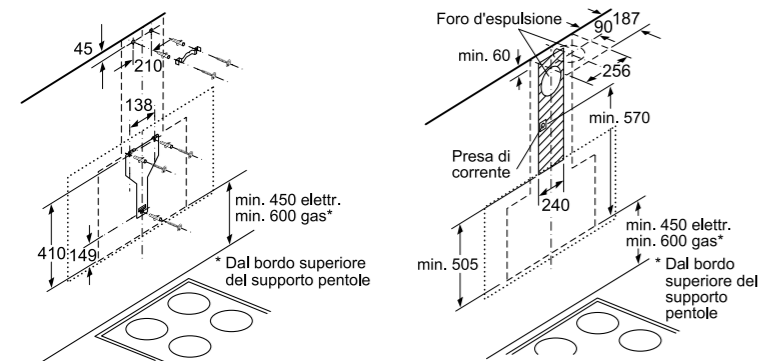
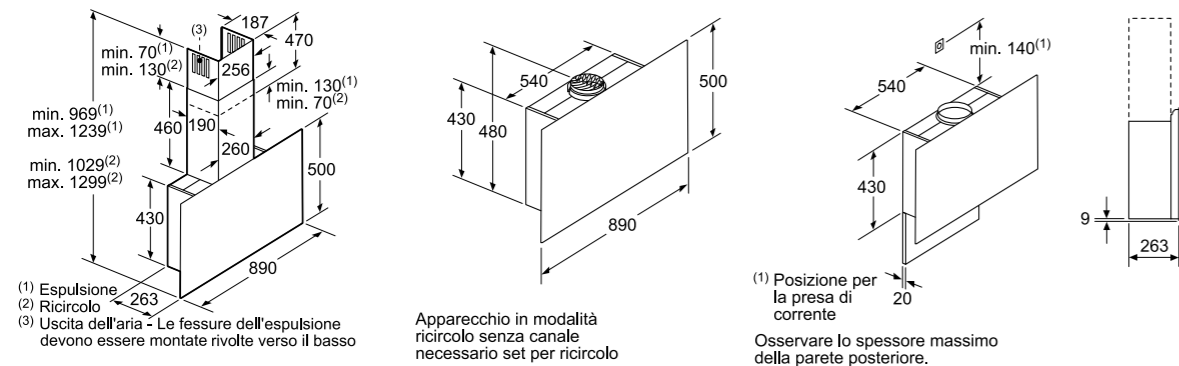
Disegni tecnici Cappe a muro Design piatto Serie 8

DWF97RV60, DWF97RV20



Disegni tecnici Cappa a muro Design piatto Serie 6

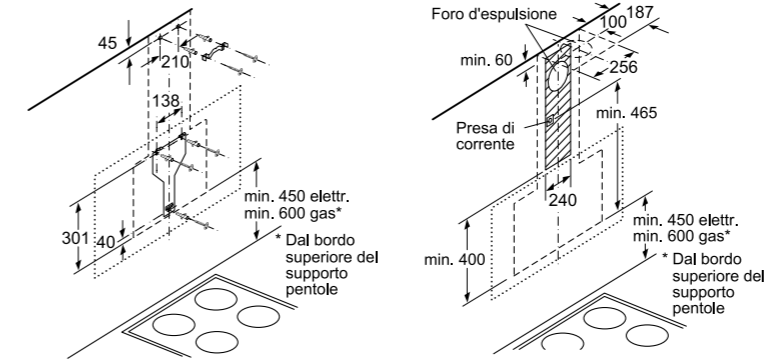
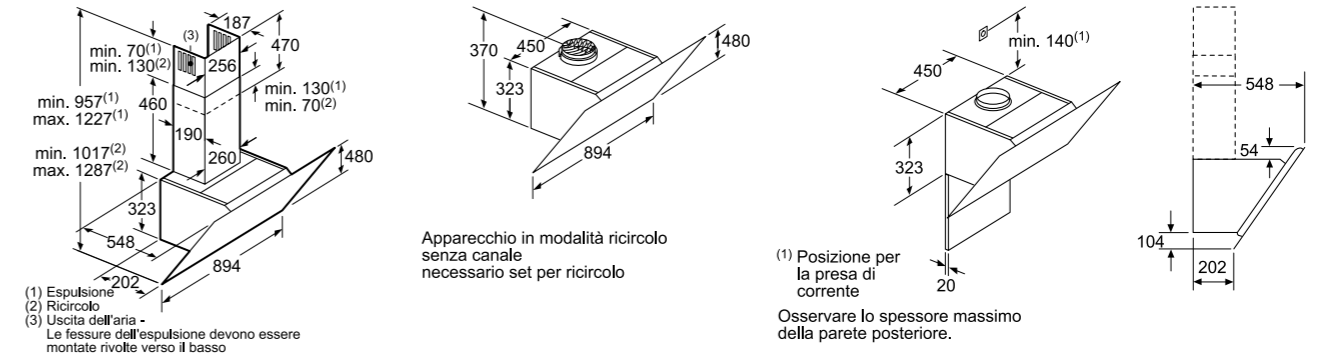
DWF97KQ60



Dimensioni in mm.

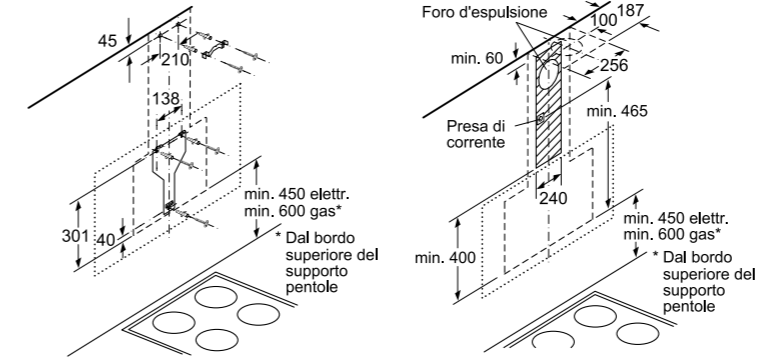
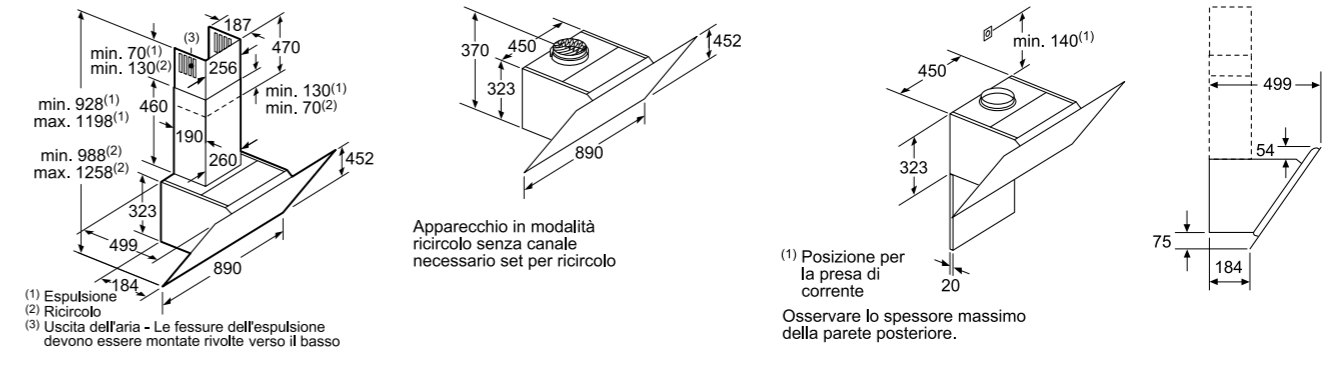
Disegni tecnici Cappa a muro Design inclinato Serie 8

DWK98PR60



Disegni tecnici Cappa a muro Design inclinato Serie 6

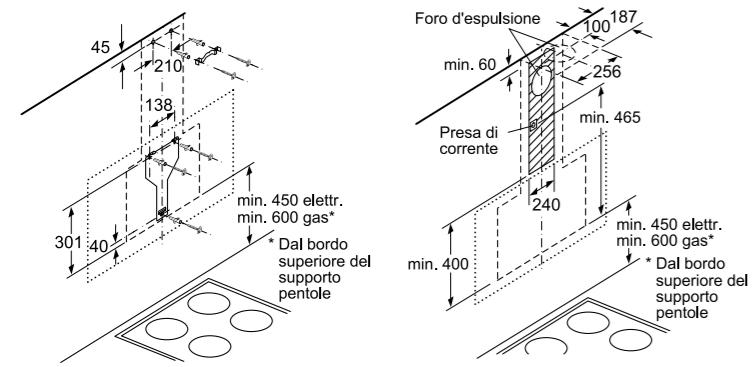
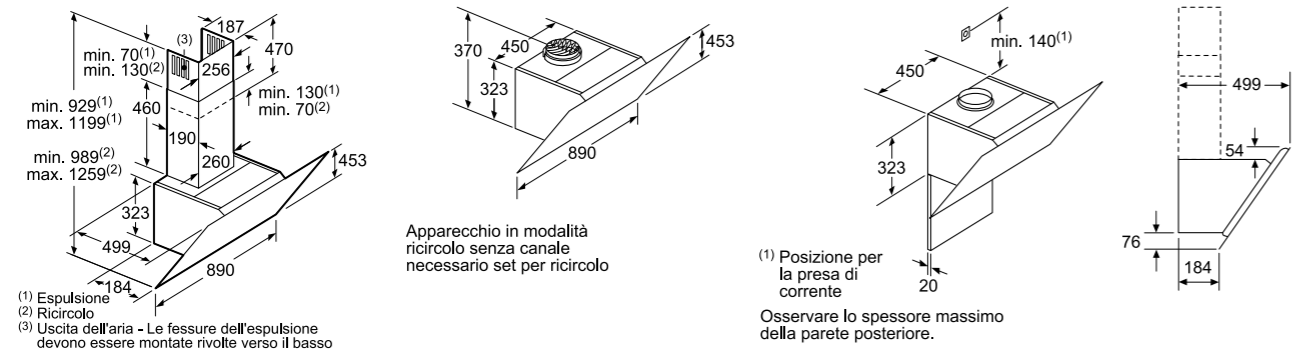
DWK97JM60



Dimensioni in mm.

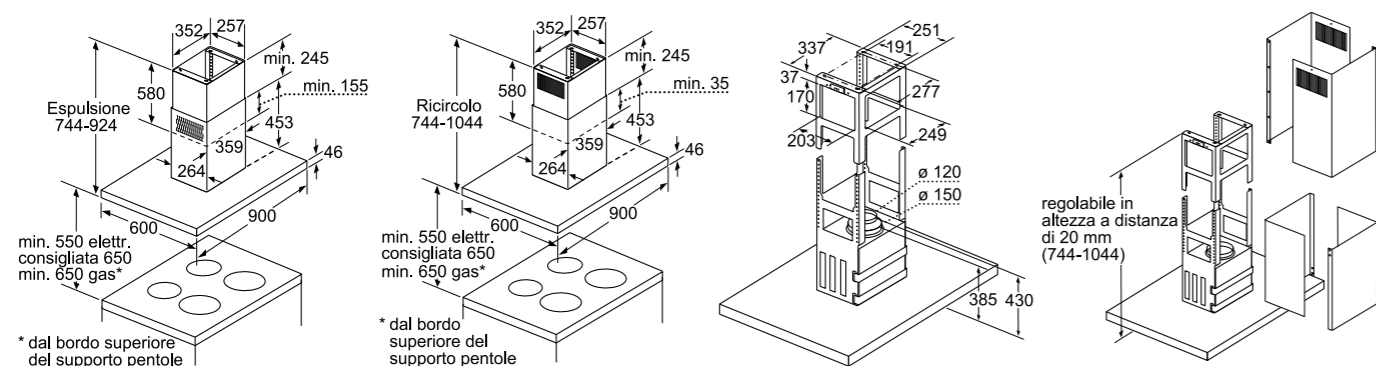
Disegni tecnici Cappa a muro Design inclinato Serie 4

DWK97HM60



Disegni tecnici Cappa ad isola Serie 6

DIB98JQ50

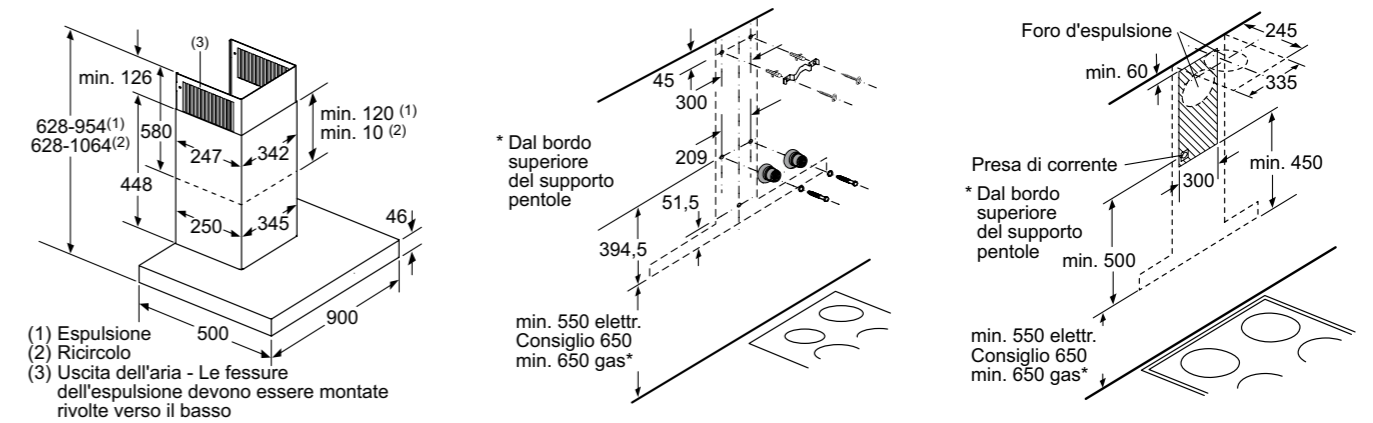


Dimensioni in mm.

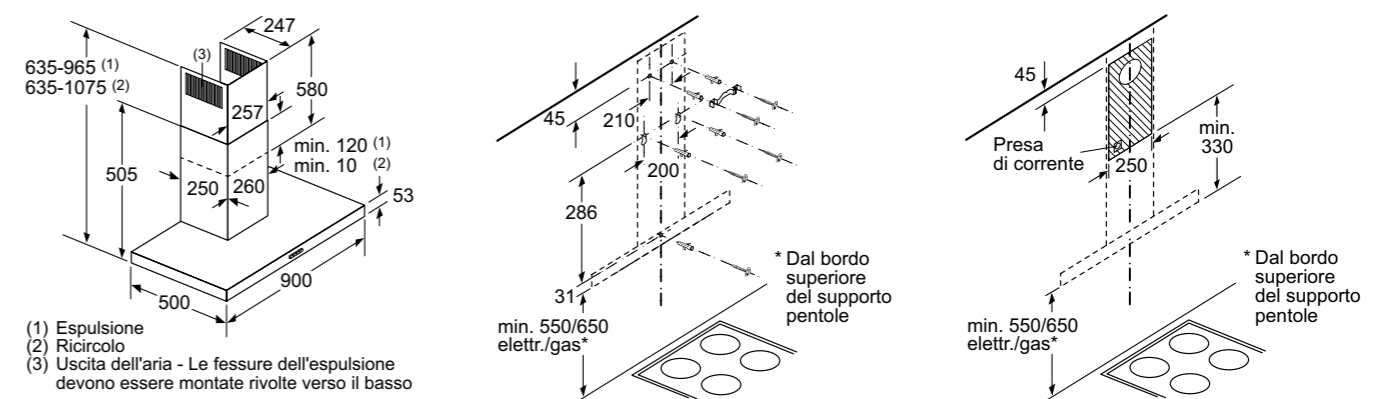
Disegni Tecnici

Disegni tecnici Cappe a muro Design classico Serie 8, Serie 6, Serie 4, Serie 2

DWB98PR50, DWB97JP50

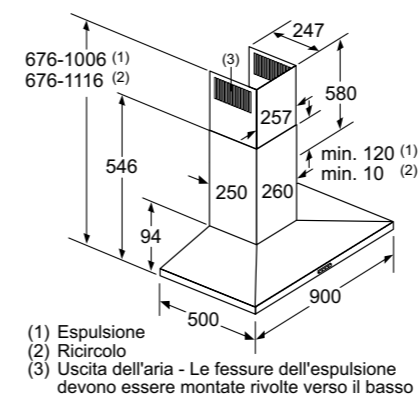


DWB96FM50, DWB96IM50, DWB94BC50, DWB97IM50



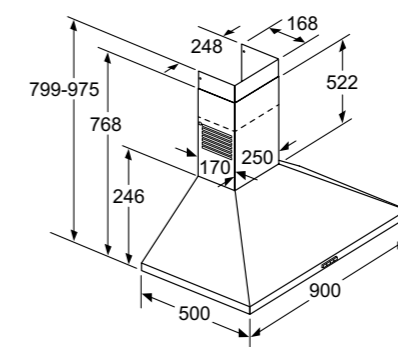
Disegni tecnici Cappa a muro Design piramidale sottile Serie 4

DWQ96DM50

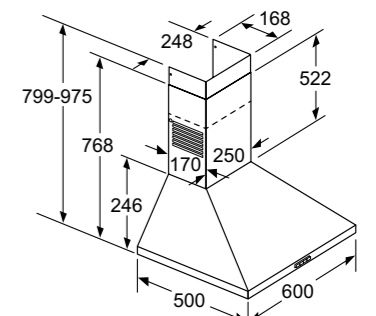


Disegni tecnici Cappa a muro Design piramidale Serie 2

DWP94BC50



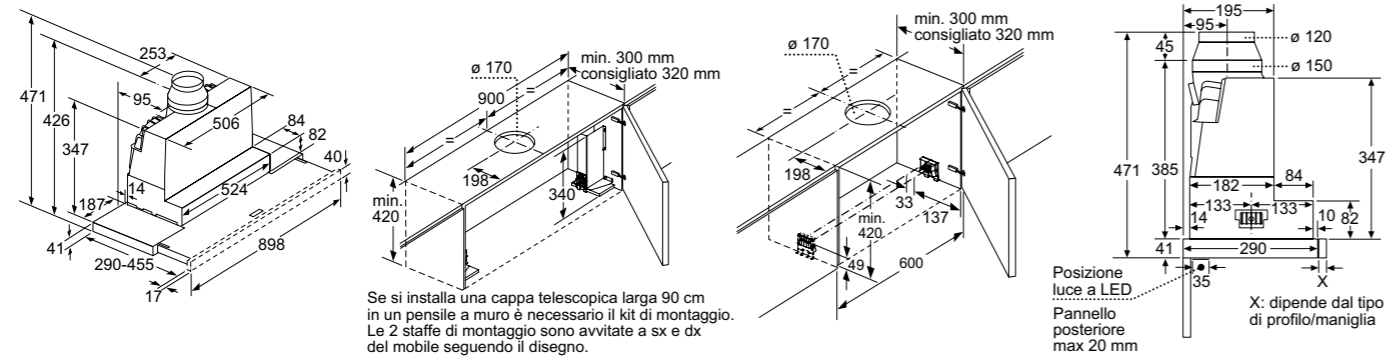
DWP64BC50



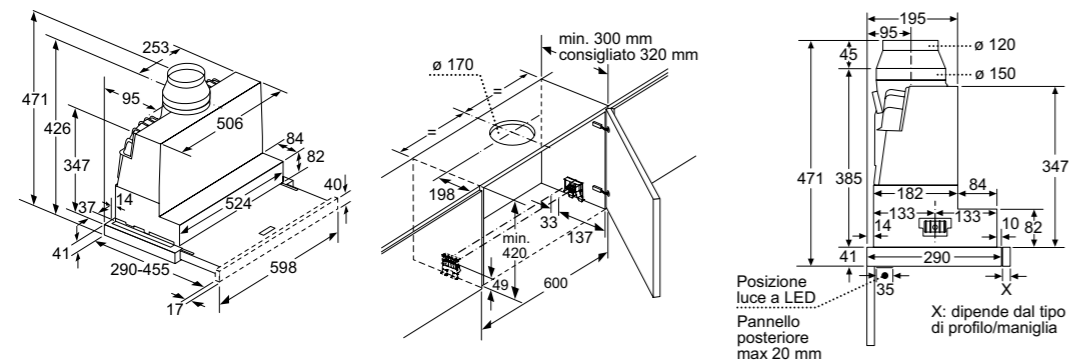
Dimensioni in mm.

Disegni tecnici Cappe telescopiche Serie 4

DFS097A50

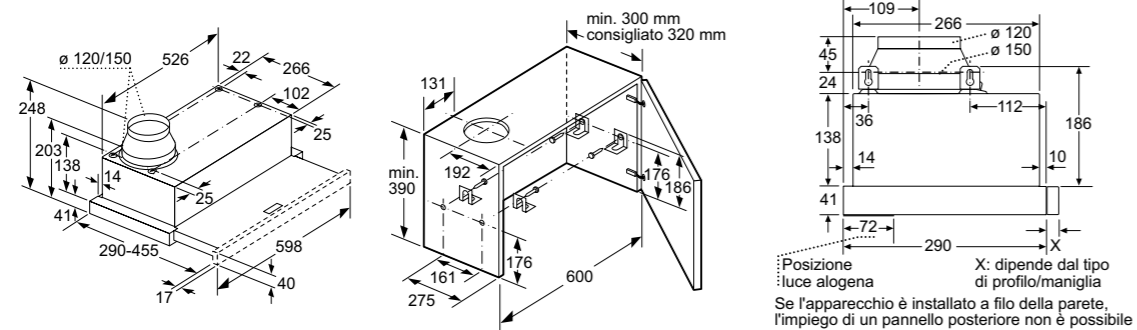


DFS067A50

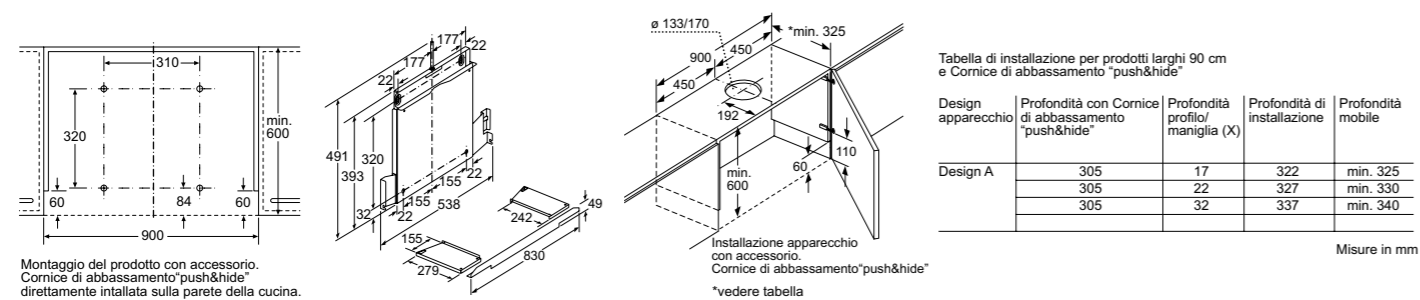


Disegni tecnici Cappa telescopica Serie 2

DFM064W50



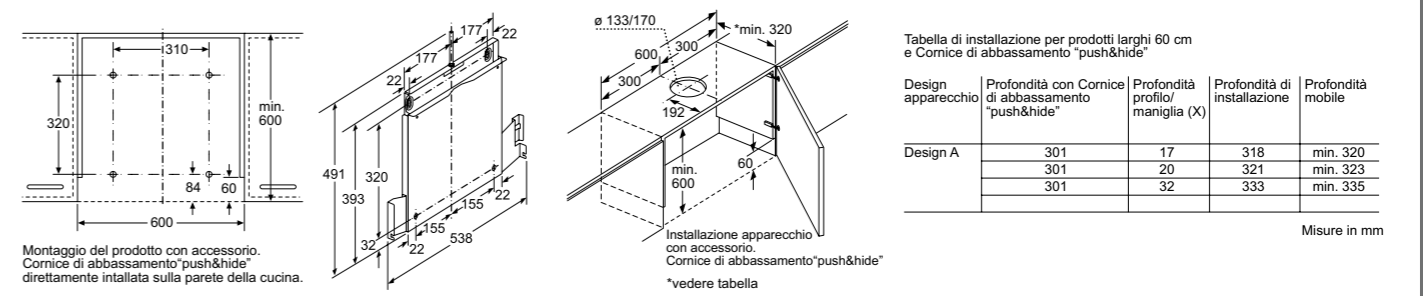
INSTALLAZIONE CON CORNICE DI ABBASSAMENTO CAPPE TELESCOPICHE 90 CM



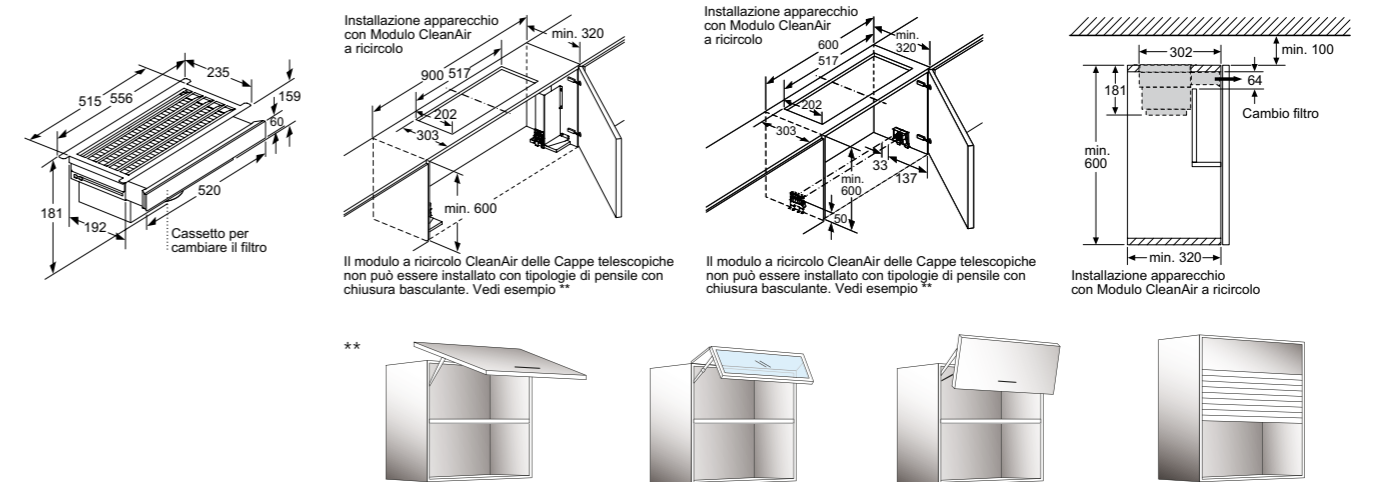
Dimensioni in mm.

Disegni Tecnici

INSTALLAZIONE CON CORNICE DI ABBASSAMENTO CAPPE TELESCOPICHE 60 CM

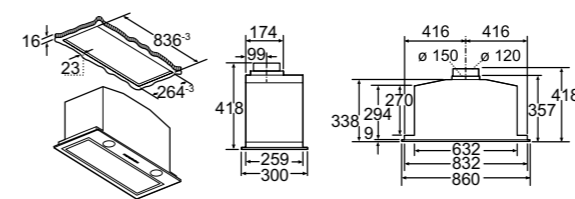


INSTALLAZIONE CON MODULO CLEANAIR PER CAPPE 90 CM E 60 CM



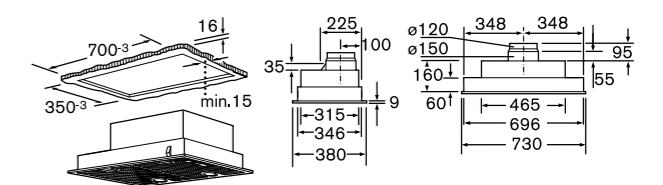
Disegni tecnici Cappa a scomparsa Serie 6

DHL885C



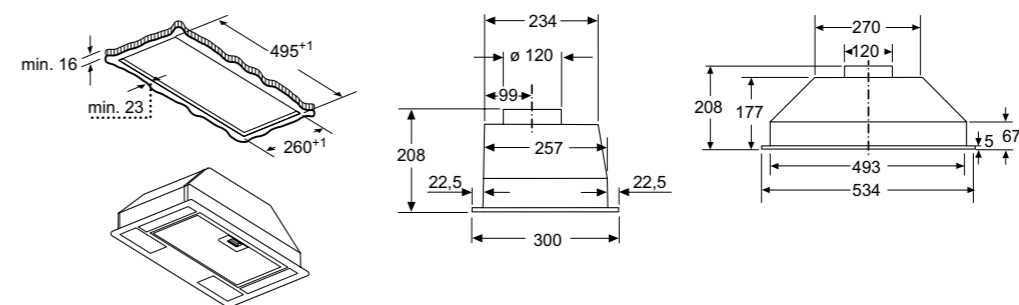
Disegni tecnici Cappa a scomparsa Serie 4

DHL755BL



Disegni tecnici Cappe a scomparsa Serie 2

DLN53AA70



Dimensioni in mm.

Informazioni tecniche per cappe Serie | 8, Serie | 4, Serie | 2

Informazioni tecniche per cappe Serie | 4, Serie | 2

Caratteristiche	Cappe a muro Design classico						
	Modelli	DWB98PR50	DWB97JP50	DWB97IM50	DWB96FM50	DWB96IM50	DWB94BC50
Scheda prodotto secondo Regolamento (UE) N. 65/2014¹							
Consumo annuo di energia	kWh	29,9	33,6	59,5	43,9	43,9	53,4
Classe di efficienza energetica ¹		A+	A	B	A	A	D
Efficienza fluidodinamica	%	34,9	31,2	29	31	31	8,1
Classe di efficienza fluidodinamica		A	A	A	A	A	E
Efficienza luminosa	lx/W	61	57	74	74	74	30
Classe di efficienza luminosa		A	A	A	A	A	A
Efficienza del filtraggio dei grassi	%	89,6	85,3	88,1	72	72	70,5
Classe di efficienza del filtraggio dei grassi		B	B	B	D	D	D
Flusso d'aria (min./max.) a livello di potenza normale	m ³ /h	273/430	289/427	260/450	210/360	210/360	180/330
Flusso d'aria massimo	m ³ /h	843	702	710	580	580	-
Potenza sonora (min./max.) a livello di potenza normale	dB (A) re 1 pW	46/55	45/55	52/65	48/60	48/60	49/64
Potenza sonora massima	dB (A) re 1 pW	69	66	74	70	70	-
Consumo di energia in modo standby	W	0,49	0,28	0,25	0,25	0,25	0,00
Consumo di energia in modo spento	W	0,00	0,00	0,00	0,00	0,00	0,00
Informazioni aggiuntive secondo Regolamento (UE) N. 66/2014							
Fattore di incremento temporale		0,7	0,9	1,0	0,9	0,9	1,7
Indice di efficienza energetica		40,7	49,8	57,5	50,6	50,6	85,6
Flusso d'aria massimo (misurato al punto di massima efficienza)	m ³ /h	375,9	318,4	376,5	333,6	333,6	187,5
Pressione dell'aria misurata al punto di massima efficienza	Pa	333	314	435	425	425	128
Potenza elettrica assorbita al punto di massima efficienza	W	99,5	88,9	157,1	127,0	127,0	82,6
Potenza nominale del sistema di illuminazione	W	6,4	6,3	3	3	3	3
Illuminamento medio prodotto dal sistema di illuminazione sulla superficie di cottura	lux	389	359	221	221	221	90
Dimensioni del prodotto							
Altezza con installazione ad espulsione d'aria	mm	628-954	628-954	635-965	635-965	635-965	635-965
Altezza con installazione a ricircolo d'aria	mm	628-1.064	628-1.064	635-1.075	635-1.075	635-1.075	635-1.075
Larghezza	mm	898	898	900	900	900	900
Profondità	mm	500	500	500	500	500	500
Profondità con il frontale estratto	mm	-	-	-	-	-	-
Dimensioni di incasso							
Altezza	mm	-	-	-	-	-	-
Larghezza	mm	-	-	-	-	-	-
Profondità	mm	-	-	-	-	-	-
Installazione							
Diametro dello sbocco d'uscita dell'aria	mm	120/150	120/150	120/150	120/150	120/150	120/150
Distanza minima da un piano cottura elettrico	mm	550	550	550	550	550	550
Distanza minima da un piano cottura a gas	mm	650	650	650	650	650	650
Installazione ad espulsione / a ricircolo d'aria		•/•	•/•	•/•	•/•	•/•	•/•
Possibilità d'installazione a ricircolo con o senza camino		-	-	-	-	-	-
Dotazioni							
Home Connect / Controllo della cappa attraverso il piano		•/•	•/•	•/•	•/•	•/•	•/•
Motore EcoSilence Drive		•	•	•	•	•	•
Tipo di controllo		Elettronico	Elettronico	Elettronico	Elettronico	Elettronico	Meccanico
Disconnessione automatica temporizzata dopo 10 minuti dalla fine della cottura		•	•	-	-	-	-
Indicatore elettronico di saturazione del filtro antigrasso		•	•	-	-	-	-
Indicatore elettronico di saturazione del filtro a carboni attivi		•	•	-	-	-	-
Funzionamento automatico		PerfectAir Sensor	-	-	-	-	-
Programma di aspirazione intensiva con autoripristino dopo 6 minuti		•	•	•	•	•	•
Aspirazione perimetrale		•	•	-	-	-	-
Tipo di filtro antigrasso		Premium acciaio inox	Alluminio multistrato	Alluminio multistrato	Alluminio multistrato	Alluminio multistrato	Alluminio multistrato
Numero di filtri antigrasso		3	3	3	3	3	3
Parti elettroniche isolate dai filtri		•	•	•	•	•	•
Capacità di aspirazione							
Livelli di aspirazione		5 (3 + 2 intensivi)	5 (3 + 2 intensivi)	4 (3 + 1 intensivo)	4 (3 + 1 intensivo)	4 (3 + 1 intensivo)	3
Funzionamento ad espulsione d'aria (secondo Norma UNE/EN 61591)							
A livello 1	m ³ /h	273	289	260	210	210	180
A livello 2	m ³ /h	347	340	340	280	280	250
A livello 3	m ³ /h	430	427	450	360	360	330
A livello intensivo min.	m ³ /h	637	525	-	-	-	-
A livello intensivo max.	m ³ /h	843	702	710	580	580	-
Funzionamento a ricircolo d'aria							
A livello massimo	m ³ /h	385	378	370	350	350	180
Potenza sonora (rumorosità)							
Funzionamento ad espulsione d'aria (secondo Norma UNE/EN 60704-3)							
Rumorosità a livello 1	dB (A) re 1 pW	33	45	52	48	48	49
Rumorosità a livello 2	dB (A) re 1 pW	38	50	58	54	54	57
Rumorosità a livello 3	dB (A) re 1 pW	42	55	65	60	60	64
Rumorosità a livello intensivo min.	dB (A) re 1 pW	51	60	-	-	-	-
Rumorosità a livello intensivo max.	dB (A) re 1 pW	56	66	74	70	70	-
Funzionamento a ricircolo d'aria							
Rumorosità a livello massimo	dB (A) re 1 pW	74	73	77	75	75	66
Illuminazione							
Classe di illuminazione		LED ad alta efficienza	LED ad alta efficienza	LED ad alta efficienza	LED ad alta efficienza	LED ad alta efficienza	LED ad alta efficienza
Numero di lampadine		3	3	2	2	2	2
Potenza totale di illuminazione	W	6,4	6,3	3	3	3	3
Temperatura di colore della luce	Kelvin	3.500	3.500	3.500	3.500	3.500	3.500
Collegamento elettrico							
Assorbimento massimo	W	165	145	255	220	220	100
Tensione	V	220-240	220-240	220-240	220-240	220-240	220-240
Corrente minima	A	10	10	10	10	10	10
Frequenza	Hz	50-60	50-60	50-60	50-60	50-60	50-60
Lunghezza del cavo di alimentazione elettrica	cm	130	130	130	130	130	130
Tipo di spina		Schuko	Schuko	Schuko	Schuko	Schuko	Schuko
Certificati di omologazione							
		E014 CE Marking	E014 CE Marking	E014 CE Marking	E014 CE Marking	E014 CE Marking	E014 CE Marking
		E027 VDE - CB DE	E027 VDE - CB DE	E027 VDE - CB DE	E027 VDE - CB DE	E027 VDE - CB DE	E027 VDE - CB DE
		EOCE EAC Mark black				EOCE EAC Mark black	
						EOBD Ukraine conformity 001	
						E11D Morocco Conformity Mark	

• Si / - No
¹ In una scala di classi di efficienza energetica da A+++ a D
 Informazioni dell'etichetta energetica secondo Regolamento Delegato (UE) N. 65/2014 della Commissione.

Caratteristiche	Cappe a muro Design piramidale sottile		Cappe a muro Design piramidale	
	Modelli	DWQ96DM50	DWP94BC50	DWP64BC50
Scheda prodotto secondo Regolamento (UE) N. 65/2014¹				
Consumo annuo di energia	kWh	39,9	51,3	51,4
Classe di efficienza energetica ¹		A	C	C
Efficienza fluidodinamica	%	32,7	9,0	8,7
Classe di efficienza fluidodinamica		A	E	E
Efficienza luminosa	lx/W	74	31	35
Classe di efficienza luminosa		A	A	A
Efficienza del filtraggio dei grassi	%	81	71,6	78,2
Classe di efficienza del filtraggio dei grassi		C	D	C
Flusso d'aria (min./max.) a livello di potenza normale	m ³ /h	240/380	190/360	180/360
Flusso d'aria massimo	m ³ /h	610	-	-
Potenza sonora (min./max.) a livello di potenza normale	dB (A) re 1 pW	48/61	0,8	50/66
Potenza sonora massima	dB (A) re 1 pW	70	-	-
Consumo di energia in modo standby	W	0,25	0,00	0,00
Consumo di energia in modo spento	W	0,00	0,00	0,00
Informazioni aggiuntive secondo Regolamento (UE) N. 66/2014				
Fattore di incremento temporale		0,8	1,7	1,7
Indice di efficienza energetica		45,3	84,8	84,8
Flusso d'aria massimo (misurato al punto di massima efficienza)	m ³ /h	370,8	201,8	208,0
Pressione dell'aria misurata al punto di massima efficienza	Pa	411	127	120
Potenza elettrica assorbita al punto di massima efficienza	W	129,3	79,2	79,3
Potenza nominale del sistema di illuminazione	W	3	3	3
Illuminamento medio prodotto dal sistema di illuminazione sulla superficie di cottura	lux	221	94	104
Dimensioni del prodotto				
Altezza con installazione ad espulsione d'aria	mm	676-1.006	799-975	799-975
Altezza con installazione a ricircolo d'aria	mm	676-1.116	799-975	799-975
Larghezza	mm	900	900	600
Profondità	mm	500	500	500
Profondità con il frontale estratto	mm	-	-	-
Dimensioni di incasso				
Altezza	mm	-	-	-
Larghezza	mm	-	-	-
Profondità	mm	-	-	-
Installazione				
Diametro dello sbocco d'uscita dell'aria	mm	120/150	120/150	120/150
Distanza minima da un piano cottura elettrico	mm	550	550	550
Distanza minima da un piano cottura a gas	mm	650	650	650
Installazione ad espulsione / a ricircolo d'aria		•/•	•/•	•/•
Possibilità d'installazione a ricircolo con o senza camino		-	-	-
Dotazioni				
Home Connect / Controllo della cappa attraverso il piano		-/-	-/-	-/-
Motore EcoSilence Drive		-	-	-
Tipo di controllo		Elettronico	Meccanico	Meccanico
Disconnessione automatica temporizzata dopo 10 minuti dalla fine della cottura		-	-	-
Indicatore elettronico di saturazione del filtro antigrasso		-	-	-
Indicatore elettronico di saturazione del filtro a carboni attivi		-	-	-
Funzionamento automatico		-	-	-
Programma di aspirazione intensiva con autoripristino dopo 6 minuti		•	-	-
Aspirazione perimetrale		•	-	-
Tipo di filtro antigrasso		Alluminio multistrato	Alluminio multistrato	Alluminio multistrato
Numero di filtri antigrasso		3	3	2
Parti elettroniche isolate dai filtri		-	-	-
Capacità di aspirazione				
Livelli di aspirazione		4 (3 + 1 intensivo)	3	3
Funzionamento ad espulsione d'aria (secondo Norma UNE/EN 61591)				
A livello 1	m ³ /h	240	190	180
A livello 2	m ³ /h	310	250	240
A livello 3	m ³ /h	380	360	360
A livello intensivo min.	m ³ /h	-	-	-
A livello intensivo max.	m ³ /h	610	-	-
Funzionamento a ricircolo d'aria				
A livello massimo	m ³ /h	370	200	200
Potenza sonora (rumorosità)				
Funzionamento ad espulsione d'aria (secondo Norma UNE/EN 60704-3)				
Rumorosità a livello 1	dB (A) re 1 pW	48	50	50
Rumorosità a livello 2	dB (A) re 1 pW	55	57	58
Rumorosità a livello 3	dB (A) re 1 pW	61	65	66
Rumorosità a livello intensivo min.	dB (A) re 1 pW	-	-	-
Rumorosità a livello intensivo max.	dB (A) re 1 pW	70	-	-
Funzionamento a ricircolo d'aria				
Rumorosità a livello massimo	dB (A) re 1 pW	75	67	67
Illuminazione				
Classe di illuminazione		LED ad alta efficienza	LED ad alta efficienza	LED ad alta efficienza
Numero di lampadine		2	2	2
Potenza totale di illuminazione	W	3	3	3
Temperatura di colore della luce	Kelvin	3500	3.500	3.500
Collegamento elettrico				
Assorbimento massimo	W	220	100	100
Tensione	V	220-240	220-240	220-240
Corrente minima	A	10	10	10
Frequenza	Hz	50-60	50-60	50-60
Lunghezza del cavo di alimentazione elettrica	cm	130	130	130
Tipo di spina		Schuko	Schuko	Schuko
Certificati di omologazione				
		E014 CE Marking	E014 CE Marking	E014 CE Marking
		E027 VDE - CB DE	E027 VDE - CB DE	E027 VDE - CB DE
		EOBD Ukraine conformity 001		EOCE EAC Mark black

• Si / - No
¹ In una scala di classi di efficienza energetica da A+++ a D
 Informazioni dell'etichetta energetica secondo Regolamento Delegato (UE) N. 65/2014 della Commissione.

Informazioni tecniche per cappe Serie | **4**, Serie | **2**

Informazioni tecniche per cappe Serie | **6**, Serie | **4**, Serie | **2**

Caratteristiche	Cappe telescopiche			
	DFS097A50	DFS067A50	DFM064W50	
Modelli				
Scheda prodotto secondo Regolamento (UE) N. 65/2014¹				
Consumo annuo di energia	kWh	35,1	35,3	66,3
Classe di efficienza energetica ¹		A	A	C
Efficienza fluidodinamica	%	30,7	29,6	21,3
Classe di efficienza fluidodinamica		A	A	C
Efficienza luminosa	lx/W	95	114	10
Classe di efficienza luminosa		A	A	E
Efficienza del filtraggio dei grassi	%	86,2	85,3	86,6
Classe di efficienza del filtraggio dei grassi		B	B	B
Flusso d'aria (min./max.) a livello di potenza normale	m3/h	230/420	220/400	280/400
Flusso d'aria massimo	m3/h	740	740	-
Potenza sonora (min./max.) a livello di potenza normale	dB (A) re 1 pW	43/55	43/55	59/68
Potenza sonora massima	dB (A) re 1 pW	68	68	-
Consumo di energia in modo standby	W	0,19	0,19	0,00
Consumo di energia in modo spento	W	0,00	0,00	0,00
Informazioni addizionali secondo Regolamento (UE) N. 66/2014				
Fattore di incremento temporale		0,9	0,9	1,2
Indice di efficienza energetica		50,1	50,2	79,1
Flusso d'aria massimo (misurato al punto di massima efficienza)	m3/h	382,0	374,8	205,8
Pressione dell'aria misurata al punto di massima efficienza	Pa	271	267	315
Potenza elettrica assorbita al punto di massima efficienza	W	93,6	94,0	84,6
Potenza nominale del sistema di illuminazione	W	6	6	40
Illuminamento medio prodotto dal sistema di illuminazione sulla superficie di cottura	lux	659	683	403
Dimensioni del prodotto				
Altezza con installazione ad espulsione d'aria	mm	426	426	203
Altezza con installazione a ricircolo d'aria	mm	426	426	203
Larghezza	mm	898	598	598
Profondità	mm	290	290	290
Profondità con il frontale estratto	mm	458	458	455
Dimensioni di incasso				
Altezza	mm	385	385	162
Larghezza	mm	524	524	526
Profondità	mm	290	290	290
Installazione				
Diametro dello sbocco d'uscita dell'aria	mm	120/150	120/150	120/150
Distanza minima da un piano cottura elettrico	mm	430	430	430
Distanza minima da un piano cottura a gas	mm	650	650	650
Installazione ad espulsione / a ricircolo d'aria		•/•	•/•	•/•
Possibilità d'installazione a ricircolo con o senza camino		-	-	-
Dotazioni				
Home Connect / Controllo della cappa attraverso il piano		-/-	-/-	-/-
Motore EcoSilence Drive		•	•	•
Tipo di controllo		Elettronico	Elettronico	Meccanico
Disconnessione automatica temporizzata dopo 10 minuti dalla fine della cottura		•	•	-
Indicatore elettronico di saturazione del filtro antigrasso		-	-	-
Indicatore elettronico di saturazione del filtro a carboni attivi		-	-	-
Funzionamento automatico		-	-	-
Programma di aspirazione intensiva con autoripristino dopo 6 minuti		•	•	-
Aspirazione perimetrale		-	-	-
Tipo di filtro antigrasso		Alluminio multistrato	Alluminio multistrato	Alluminio multistrato
Numero di filtri antigrasso		3	2	2
Parti elettroniche isolate dai filtri		-	-	-
Capacità di aspirazione				
Livelli di aspirazione		4 (3 + 1 intensivo)	4 (3 + 1 intensivo)	3
Funzionamento ad espulsione d'aria (secondo Norma UNE/EN 61591)				
A livello 1	m3/h	230	220	280
A livello 2	m3/h	340	330	340
A livello 3	m3/h	420	400	400
A livello intensivo min.	m3/h	-	-	-
A livello intensivo max.	m3/h	740	740	-
Funzionamento a ricircolo d'aria				
A livello massimo	m3/h	510	490	190
Potenza sonora (rumorosità)				
Funzionamento ad espulsione d'aria (secondo Norma UNE/EN 60704-3)				
Rumorosità a livello 1	dB (A) re 1 pW	43	43	59
Rumorosità a livello 2	dB (A) re 1 pW	50	50	64
Rumorosità a livello 3	dB (A) re 1 pW	55	55	68
Rumorosità a livello intensivo min.	dB (A) re 1 pW	-	-	-
Rumorosità a livello intensivo max.	dB (A) re 1 pW	68	68	-
Funzionamento a ricircolo d'aria				
Rumorosità a livello massimo	dB (A) re 1 pW	74	73	74
Illuminazione				
Classe di illuminazione		LED ad alta efficienza	LED ad alta efficienza	Illuminazione alogena
Numero di lampadine		2	2	2
Potenza totale di illuminazione	W	6	6	40
Temperatura di colore della luce	Kelvin	3.500	3.500	2.700
Collegamento elettrico				
Assorbimento massimo	W	146	146	145
Tensione	V	220-240	220-240	220-240
Corrente minima	A	10	10	10
Frequenza	Hz	50-60	50-60	50
Lunghezza del cavo di alimentazione elettrica	cm	175	175	175
Tipo di spina		Schuko	Schuko	Schuko
Certificati di omologazione				
		E014 CE Marking	E014 CE Marking	E014 CE Marking
		E027 VDE - CB DE	E027 VDE - CB DE	E027 VDE - CB DE
		E11D Morocco Conformity Mark		E0BD Ukraine conformity 001
				E11D Morocco Conformity Mark

• Si / - No
¹ In una scala di classi di efficienza energetica da A+++ a D
 Informazioni dell'etichetta energetica secondo Regolamento Delegato (UE) N. 65/2014 della Commissione.

Caratteristiche	Cappe a scomparsa			
	DHL885C	DHL755BL	DLN53AA70	
Modelli				
Scheda prodotto secondo Regolamento (UE) N. 65/2014¹				
Consumo annuo di energia	kWh	105,1	81,2	66,7
Classe di efficienza energetica ¹		C	C	D
Efficienza fluidodinamica	%	18,7	15,9	9,3
Classe di efficienza fluidodinamica		C	D	E
Efficienza luminosa	lx/W	121	62	13
Classe di efficienza luminosa		A	A	D
Efficienza del filtraggio dei grassi	%	75	86,7	66,0
Classe di efficienza del filtraggio dei grassi		D	B	D
Flusso d'aria (min./max.) a livello di potenza normale	m3/h	340/630	199/379	120/300
Flusso d'aria massimo	m3/h	730	639	-
Potenza sonora (min./max.) a livello di potenza normale	dB (A) re 1 pW	52/65	38/56	46/61
Potenza sonora massima	dB (A) re 1 pW	68	68	-
Consumo di energia in modo standby	W	0,40	0,00	0,00
Consumo di energia in modo spento	W	0,00	0,00	0,00
Informazioni addizionali secondo Regolamento (UE) N. 66/2014				
Fattore di incremento temporale		1,3	1,4	1,7
Indice di efficienza energetica		78,4	80,2	90,6
Flusso d'aria massimo (misurato al punto di massima efficienza)	m3/h	413,0	345,0	195,0
Pressione dell'aria misurata al punto di massima efficienza	Pa	349	250	175
Potenza elettrica assorbita al punto di massima efficienza	W	213,8	150,3	102,0
Potenza nominale del sistema di illuminazione	W	2	7	6
Illuminamento medio prodotto dal sistema di illuminazione sulla superficie di cottura	lux	266	410	78
Dimensioni del prodotto				
Altezza con installazione ad espulsione d'aria	mm	418	255	208
Altezza con installazione a ricircolo d'aria	mm	418	255	208
Larghezza	mm	860	730	534
Profondità	mm	300	380	300
Profondità con il frontale estratto	mm	-	-	-
Dimensioni di incasso				
Altezza	mm	418	255	208
Larghezza	mm	836	700	493
Profondità	mm	264	350	257
Installazione				
Diametro dello sbocco d'uscita dell'aria	mm	120/150	120/150	120
Distanza minima da un piano cottura elettrico	mm	500	650	550
Distanza minima da un piano cottura a gas	mm	650	650	650
Installazione ad espulsione / a ricircolo d'aria		•/•	•/•	•/•
Possibilità d'installazione a ricircolo con o senza camino		-	-	-
Dotazioni				
Home Connect / Controllo della cappa attraverso il piano		-/-	-/-	-/-
Motore EcoSilence Drive		-	-	-
Tipo di controllo		Elettronico	Meccanico	Meccanico
Disconnessione automatica temporizzata dopo 10 minuti dalla fine della cottura		-	-	-
Indicatore elettronico di saturazione del filtro antigrasso		-	-	-
Indicatore elettronico di saturazione del filtro a carboni attivi		-	-	-
Funzionamento automatico		-	-	-
Programma di aspirazione intensiva con autoripristino dopo 6 minuti		•	-	-
Aspirazione perimetrale		•	-	-
Tipo di filtro antigrasso		Premium acciaio inox	Alluminio multistrato	Alluminio multistrato
Numero di filtri antigrasso		2	2	1
Parti elettroniche isolate dai filtri		-	-	-
Capacità di aspirazione				
Livelli di aspirazione		4 (3 + 1 intensivo)	4 (3 + 1 intensivo)	3
Funzionamento ad espulsione d'aria (secondo Norma UNE/EN 61591)				
A livello 1	m3/h	340	198	120
A livello 2	m3/h	540	287	160
A livello 3	m3/h	630	379	300
A livello intensivo min.	m3/h	-	-	-
A livello intensivo max.	m3/h	730	638	-
Funzionamento a ricircolo d'aria				
A livello massimo	m3/h	310	408	300
Potenza sonora (rumorosità)				
Funzionamento ad espulsione d'aria (secondo Norma UNE/EN 60704-3)				
Rumorosità a livello 1	dB (A) re 1 pW	52	38	46
Rumorosità a livello 2	dB (A) re 1 pW	62	49	50
Rumorosità a livello 3	dB (A) re 1 pW	65	56	61
Rumorosità a livello intensivo min.	dB (A) re 1 pW	-	-	-
Rumorosità a livello intensivo max.	dB (A) re 1 pW	68	72	-
Funzionamento a ricircolo d'aria				
Rumorosità a livello massimo	dB (A) re 1 pW	74	72	65
Illuminazione				
Classe di illuminazione		LED ad alta efficienza	LED ad alta efficienza	LED ad alta efficienza
Numero di lampadine		2	2	2
Potenza totale di illuminazione	W	2	6	6
Temperatura di colore della luce	Kelvin	4.000	3.500	2.700
Collegamento elettrico				
Assorbimento massimo	W	277	206	121
Tensione	V	220-240	220-240	220-240
Corrente minima	A	3	10	10
Frequenza	Hz	50	50	50
Lunghezza del cavo di alimentazione elettrica	cm	150	130	150
Tipo di spina		Schuko	Schuko	Schuko
Certificati di omologazione				
		E014 CE Marking	E014 CE Marking	E014 CE Marking
		E027 VDE - CB DE	E027 VDE - CB DE	E027 VDE - CB DE

• Si / - No
¹ In una scala di classi di efficienza energetica da A+++ a D
 Informazioni dell'etichetta energetica secondo Regolamento Delegato (UE) N. 65/2014 della Commissione.

Tutti lavano le stoviglie. I numeri 1 lo fanno alla perfezione.

Le lavastoviglie Bosch, grazie a tecnologie straordinariamente innovative, offrono soluzioni uniche in fatto di sicurezza e flessibilità, per risultati di lavaggio e asciugatura da veri numeri 1*.

**WORLD'S
BRAND NO. 1**

* Bosch: N° 1 al mondo nel mercato delle lavastoviglie.
Fonte: Euromonitor, Volume Retail, 2018

Il nostro punto di partenza sono sempre le persone.

Il 97% dei consumatori vuole trovare le stoviglie ben asciutte al termine del programma di lavaggio in lavastoviglie.*

Al giorno d'oggi quasi tutti i materiali con cui sono fatti piatti, pentole, bicchieri e così via, sono lavabili in lavastoviglie. Così come i contenitori e le stoviglie in plastica, ormai di comune utilizzo, che però richiedono spesso un ulteriore passaggio a mano per essere asciugate alla perfezione.

Il 78% dei consumatori avvia la lavastoviglie nelle ore serali.*

Sempre più famiglie sfruttano le tariffe convenienti della sera per utilizzare gli elettrodomestici. E sempre più spesso gli ambienti domestici vedono la zona giorno insieme alla zona cottura. Ecco perché il livello di rumorosità delle lavastoviglie sta diventando una discriminante particolarmente importante al momento dell'acquisto.

Il 76% dei consumatori è preoccupato del fatto che i propri bicchieri possano rovinarsi a causa del lavaggio in lavastoviglie.*

I bicchieri di alta qualità sono sempre più uno standard in casa e, di norma, oggi sono lavabili anche in lavastoviglie. Il fatto che si possano rompere o rovinare è particolarmente antipatico, a tal punto che se questo accade, non vengono più messi in lavastoviglie o addirittura riacquistati.

* Fonte: Ricerca interna Bosch, Settembre/Ottobre 2015, N=1.612



Molte lavastoviglie lavano la plastica.

Che si tratti di contenitori per un pranzo fuori casa, insalatiere o biberon, le stoviglie in plastica sono particolarmente pratiche nell'uso quotidiano. Ma per quanto utili, il loro lavaggio in lavastoviglie a volte crea più lavoro: al termine del lavaggio infatti, può capitare che risultino ancora bagnate e devono quindi essere asciugate a mano.

Le lavastoviglie Bosch la asciugano anche alla perfezione.

PerfectDry

Lavaggio perfetto, asciugatura perfetta:
le lavastoviglie PerfectDry di Bosch con Zeolite.

Le lavastoviglie PerfectDry di Bosch, grazie alla Zeolite, si prenderanno carico del lavoro al tuo posto, perché la Zeolite trasforma in modo naturale l'umidità in calore secco. Grazie al delicato flusso di aria calda, il calore viene distribuito in modo uniforme all'interno della lavastoviglie. Il risultato? Un'asciugatura perfetta, ogni volta, su tutte le stoviglie. Anche quelle in plastica.

L'opzione Asciugatura Extra, inoltre, aumenta ulteriormente l'efficacia di asciugatura quando necessario. In questo modo, le stoviglie saranno pronte per essere riposte nell'armadio appena il ciclo di lavaggio si conclude senza doverle ripassare a mano.

PerfectDry di Bosch è la soluzione più semplice per risultati di lavaggio ed asciugatura perfetti!



Per bicchieri delicati. E orecchie sensibili.

Programmi Bicchieri 40 °C e Silence 50 °C: le lavastoviglie Bosch hanno a cuore i tuoi bicchieri più preziosi, ma anche la tua serenità.

Cura dei bicchieri

Il programma bicchieri 40 °C si prende cura dei bicchieri più delicati e li asciuga alla perfezione. Inoltre, l'apposito accessorio Porta Bicchieri è l'ideale per i bicchieri a stelo lungo: li mantiene in posizione e previene eventuali graffi durante il lavaggio.

Silenzio

Le lavastoviglie Bosch sono particolarmente silenziose, grazie al programma Silence 50 °C che riduce ulteriormente il livello di rumorosità: perfetto se si vuole azionare la lavastoviglie nelle ore notturne sfruttando così le tariffe energetiche più convenienti o per le case che hanno la zona giorno unita alla cucina.



Tutte le soluzioni Bosch per il massimo comfort d'utilizzo.

Asciugatura con Zeolite.

La Zeolite è un minerale che trasforma in modo naturale l'umidità in calore secco. Grazie al delicato flusso di aria calda, il calore viene distribuito in modo uniforme all'interno della lavastoviglie. Il risultato? Un'asciugatura perfetta su tutte le stoviglie. La Zeolite non va sostituita perché si rigenera ad ogni ciclo di asciugatura, durando per tutta la vita del prodotto.



Motore EcoSilence Drive.

Il motore senza spazzole EcoSilence Drive è estremamente efficiente, veloce e silenzioso e dosa millimetricamente la pressione dell'acqua sulle stoviglie per un trattamento adeguato ad ogni tipo di carico. Tutto questo per utilizzare meno acqua, meno energia e avere sempre risultati perfetti.



Sensore di carico.

Un ottimale utilizzo dell'acqua è possibile anche in caso di carichi ridotti, con un conseguente risparmio di acqua ed energia. Uno speciale sensore infatti riconosce il carico presente nella lavastoviglie e dosa la quantità di acqua necessaria al lavaggio.



Sistema Up&Down a 3 livelli.

Massima flessibilità di carico, che si tratti di tazzine da caffè o pentole di grandi dimensioni: il cestello superiore può essere regolato in 3 diverse posizioni consentendo di guadagnare, a seconda delle necessità, fino a 5 cm in altezza.



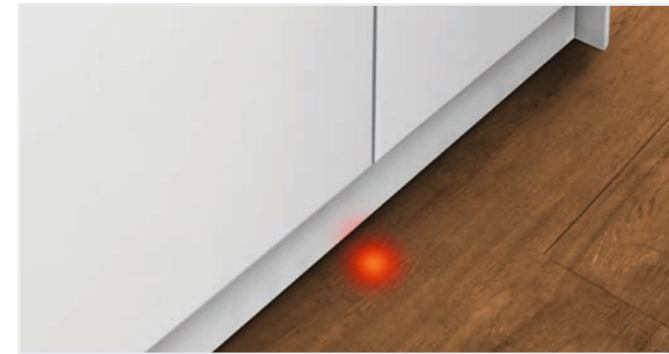
EmotionLight.

Un'innovazione che si accompagna a un design moderno, una luce sofisticata per illuminare l'interno della lavastoviglie in modo elegante.



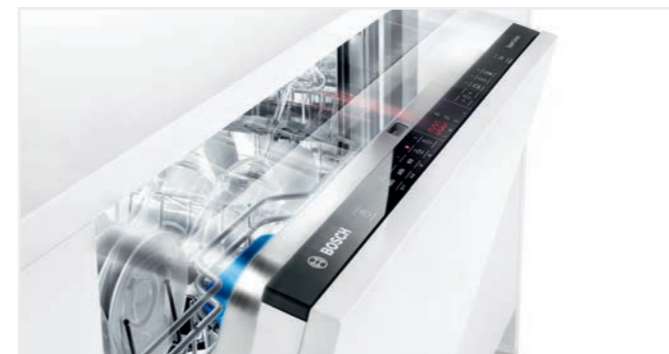
TimeLight.

Durante il lavaggio, TimeLight proietta direttamente sul pavimento le informazioni relative alla fase del programma selezionato ed il tempo residuo. L'indicatore risulta ben leggibile su tutti i tipi di pavimento ed è particolarmente pratico per le lavastoviglie a scomparsa totale.



InfoLight.

Grazie al punto luce rosso, basta uno sguardo al pavimento per sapere se la lavastoviglie è in funzione.



OpenAssist.

Finalmente potrai aprire lo sportello della tua lavastoviglie con una semplice carezza. Grazie ad uno speciale sensore, questa semplice ma utile innovazione è molto comoda nelle cucine moderne senza maniglie a vista.



La competenza nel lavaggio può dare solo un risultato: massima brillantezza.

Le lavastoviglie Bosch hanno il programma giusto per ogni esigenza.

Programmi

Il consumo d'acqua, la temperatura dell'acqua e il tempo di risciacquo vengono adeguati perfettamente al grado di sporcizia delle stoviglie. Per un risultato brillante con il minimo consumo energetico.

Auto 45-65 °C

Raggiunge automaticamente i migliori risultati di lavaggio con un grado di sporco normale e carico misto, ottimizzando i consumi.

Intensivo 70 °C

Un programma speciale per stoviglie molto sporche, in particolare pentole e padelle.

Eco 50 °C

Programma con consumi ridotti per lavaggi con stoviglie normalmente sporche.

Bicchieri 40 °C

Programma di lavaggio a 40 °C per bicchieri: il programma di lavaggio per una pulizia delicata, un'asciugatura perfetta e una brillantezza impeccabile.

Rapido 45 °C

Le stoviglie poco sporche sono lavate perfettamente a 45 °C in soli 29 minuti.

Rapido 60 °C

Questo programma è ideale per stoviglie molto sporche, garantendo sempre un'asciugatura brillante e una pulizia perfetta.

1h 65 °C

Il programma veloce perfetto per stoviglie mediamente sporche.

Prelavaggio

Le stoviglie vengono spruzzate per lo più con acqua fredda e senza aggiunta di detersivo.

Silence 50 °C

Con questo nuovo programma la tua lavastoviglie sarà ancora più silenziosa, riducendo ulteriormente la rumorosità e ti permetterà di sfruttare i vantaggi delle tariffe notturne dell'elettricità.

Funzioni speciali

Le funzioni dei nostri prodotti per renderti la vita più facile.



IntensiveZone

Potente pressione dell'acqua e temperatura elevata in tutto il cestello inferiore. Nel cestello superiore la pressione dell'acqua corrisponde al programma selezionato. Elimina lo sporco tenace da padelle e pentole nel cestello inferiore e pulisce perfettamente le stoviglie delicate nel cestello superiore.



VarioSpeed Plus

Con l'opzione VarioSpeed Plus, un carico completo di stoviglie si lava e si asciuga in pochissimo tempo e in modo ottimale. Basta premere un tasto e la durata di lavaggio si riduce fino al 66 %, mantenendo la stessa elevata performance di lavaggio a cui sei abituato. Attiva la funzione VarioSpeed Plus quando hai fretta, per esempio per una festa di famiglia o un party di compleanno.



VarioSpeed

Con l'opzione VarioSpeed è possibile ridurre fino al 50% i tempi dei programmi standard.



Mezzo carico

La funzione ideale per un ciclo di lavaggio con meno stoviglie che garantisce una riduzione del consumo di energia, acqua e risparmio di tempo. È possibile disporre le stoviglie nel cestello superiore e inferiore.



Purezza Attiva Plus

La nuova funzione speciale Purezza Attiva Plus può essere attivata in diversi cicli di lavaggio e aumenta il livello della temperatura durante il risciacquo, mantenendola a lungo.



Asciugatura Extra

L'uso di temperature più elevate durante il risciacquo prolunga automaticamente la fase di asciugatura. Con questa funzione si ottengono migliori risultati, il che si nota soprattutto per le parti in plastica di grandi dimensioni.



Programma Manutenzione

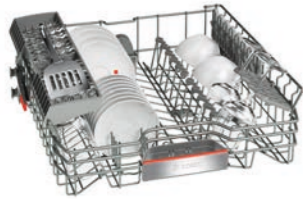
Per pulire la vasca della lavastoviglie, si utilizza normalmente un prodotto specifico. Con questo speciale programma potrai apprezzare una pulizia ancora più profonda ed efficace: la tua lavastoviglie ti ringrazierà!

Tipico di Bosch: mettiamo ordine persino dove c'è già.

VarioFlex Pro

Sistema di cestelli VarioFlex Pro

L'innovativo sistema di cestelli VarioFlex Pro ti offre tantissime possibilità di regolazione. Grazie ai touchpoint rossi e al sistema Up&Down puoi individuare subito dove e come si possono regolare i cestelli con molta flessibilità in funzione delle stoviglie da caricare.



Terzo cestello Pro

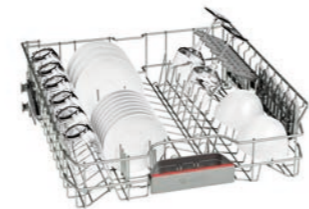
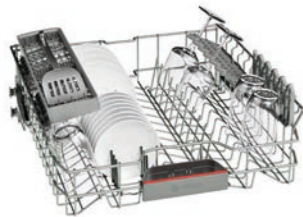
Il terzo cestello estraibile Pro offre molto spazio: per i grandi utensili da cucina, nel cestello sono integrate delle apposite fessure molto utili; per le piccole stoviglie i fianchi abbassabili creano più spazio. Grazie ai touchpoint rossi puoi individuare subito dove e come regolare il cestello per le posate da caricare. Questo terzo piano di carico rende superfluo il cestello portaposate e trasforma le lavastoviglie in un miracolo di spazio: puoi infatti caricare fino a 14 coperti standard.



VarioFlex

Sistema di cestelli VarioFlex

Il sistema di cestelli VarioFlex color argento è sinonimo di grande flessibilità e comfort: questo grazie agli elementi mobili presenti nel cestello superiore ed inferiore.



Terzo cestello

Il terzo cestello estraibile offre molto spazio: per i grandi utensili da cucina, come fruste o mestoli, nel cestello sono integrate delle apposite fessure molto utili. Questo terzo piano di carico rende superfluo il cestello portaposate nel cestello inferiore e trasforma le lavastoviglie in un miracolo di spazio: puoi infatti caricare fino a 14 coperti standard.



I nostri sistemi di cestelli possono contenere fino a 14 coperti standard e offrono spazio e stabilità a ogni stoviglia.

Vario

Sistema di cestelli Vario

Il cestello superiore è composto da alcuni elementi mobili e offre spazio per bicchieri, piattini, tazze e posate, ma anche per calici a stelo lungo e pentole. Nel cestello inferiore, grazie alle rastrelliere ribaltabili mobili c'è anche spazio per pentole e padelle grandi.



Terzo cestello

Con il terzo cestello estraibile, ossia il terzo piano di carico, le lavastoviglie diventano ancora più pratiche. Il cestello è il posto ideale per le posate e i piccoli utensili da cucina, per maggiore flessibilità e spazio all'interno. Il cestello portaposate nel cestello inferiore è sostituito dal terzo cestello.

In questo modo la lavastoviglie da 60 cm ha una capienza fino ai 14 coperti standard, quella da 45 cm fino a 10.



Normal

Sistema di cestelli Normal

I cestelli Normal rendono semplice e veloce il compito di posizionare le stoviglie: grazie al fianco abbassabile, nel cestello superiore è possibile riporre anche tazze e bicchieri a stelo lungo. Il cestello inferiore è l'ideale per piatti, posate e pentole di varie dimensioni.



Cestello portaposate

Cestello portaposate

Il cestello portaposate è collocato in modo flessibile nel cestello inferiore e fornisce altro spazio per caricare le posate. In tutti i modelli senza il terzo cestello, il cestello portaposate fa parte della dotazione di serie.



Home Connect: lavastoviglie connesse per una vita più semplice.

Per semplificare la vita di tutti i giorni, c'è Home Connect. Con la App è infatti possibile controllare ed azionare da remoto gli elettrodomestici, accedere ai manuali di utilizzo in formato digitale e consultare utili consigli e suggerimenti direttamente dal proprio smartphone o tablet. Per una vita più semplice e, naturalmente, risultati perfetti.

Novità assoluta per i tuoi piatti: le notifiche Push.

Diciamoci la verità: ci sono cose più importanti nella vita che pensare a lavare i piatti. Ecco perché la tua lavastoviglie può inviare notifiche Push al tuo smartphone per avvisarti quando il programma di lavaggio è terminato. Così avrai comunque tutto sotto controllo e potrai dedicarti alle cose che contano davvero.

Tutto il bello della semplicità: Easy Start.

Tua madre è la maggiore esperta in circolazione su come lavare i piatti – ma anche il tuo smartphone! Basta chiedere a Easy Start, che ti suggerirà il programma di lavaggio più adatto per le tue stoviglie. Così potrai sempre contare sull'esperto di casa in fatto di lavaggio, anche quando tua madre non è nei paraggi.



È facile fare promesse. Noi preferiamo dare delle garanzie: 10 anni di garanzia, per essere precisi.

La Garanzia in caso di corrosione della vasca delle lavastoviglie Bosch è valida per 10 anni dall'acquisto. Si può attivare facilmente online nella sezione Servizio Clienti del sito www.bosch-home.com/it



La qualità arriva dell'esperienza.

Nessun elettrodomestico Bosch lascia le nostre fabbriche prima di essere stato testato a raggiungere i più alti standard di qualità, performance e sostenibilità. Per questo sviluppiamo costantemente nuovi processi di controllo della qualità e dei materiali che utilizziamo.

Idee innovative garantiscono prodotti che durano nel tempo.

Bosch continua nel tempo a proporre elettrodomestici innovativi ed affidabili. Per i materiali usati per le vasche delle nostre lavastoviglie sono stati studiati esclusivi trattamenti delle superfici ed innovativi sistemi di produzione ed assemblaggio.

Questo, assieme all'utilizzo di sottili fogli di acciaio inox di altissima qualità, fa sì che le nostre lavastoviglie possano offrire la massima protezione contro la corrosione della vasca di lavaggio.

Ora potrai approfittare dell'innovazione Bosch grazie alla garanzia di 10 anni in caso di corrosione passante della vasca di lavaggio di tutte le nostre lavastoviglie.

Attiva la tua garanzia online

Attivare la garanzia non potrebbe essere più semplice.

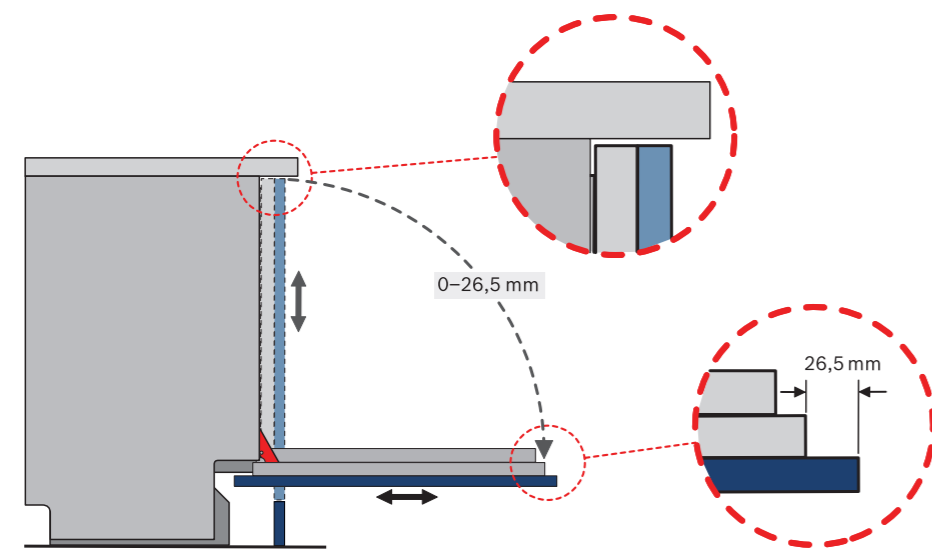
È possibile attivare la garanzia entro 60 giorni dall'acquisto della vostra nuova lavastoviglie Bosch. È molto semplice: basta accedere al sito www.bosch-home.it nella sezione Servizio Clienti e attivare l'anno di assistenza supplementare sulla lavastoviglie. Riceverai automaticamente anche il Certificato relativo alla garanzia supplementare di 10 anni in caso di corrosione passante della vasca di lavaggio della lavastoviglie. Un unico click per un servizio completo.



La soluzione perfetta per ogni idea di cucina. Le cerniere Sliding.

Cosa sono le cerniere Sliding?

Sono un sistema di cerniere nato per semplificare l'installazione dell'anta della lavastoviglie in ogni situazione.



Come funzionano?

Le cerniere Sliding permettono all'anta del mobile di scivolare sulla porta della lavastoviglie durante l'apertura garantendo la massima adesione, così da non lasciare spazio tra le superfici.

Quali sono i vantaggi?

La possibilità di non effettuare l'intaglio nello zoccolo della cucina soddisfacendo le nuove tendenze che tendono ad aumentare l'altezza delle ante e a ridurre la dimensione dello zoccolo. Grazie alla cerniera Sliding è possibile, inoltre, installare le lavastoviglie nelle cucine con zoccolo a partire da 5 cm e ante da 65,5 a 76,5 cm.

Indicazioni di progettazione supplementari per lavastoviglie.

















		Altezza corpo 655 - 765 mm													Altezza corpo 705 - 815 mm									
		Altezza nicchia in mm																						
Altezza zoccolo in mm		815	820	825	830	835	840	845	850	855	860	865	870	875	880	885	890	895	900	905	910	915	920	925
	50		81,5	81,5	81,5	81,5	81,5	81,5	81,5	81,5	81,5	81,5	86,5	86,5	86,5	86,5	86,5	86,5	86,5	86,5	86,5	86,5	86,5	86,5
55		81,5	81,5	81,5	81,5	81,5	81,5	81,5	81,5	81,5	81,5	86,5	86,5	86,5	86,5	86,5	86,5	86,5	86,5	86,5	86,5	86,5	86,5	86,5
60		81,5	81,5	81,5	81,5	81,5	81,5	81,5	81,5	81,5	81,5	86,5	86,5	86,5	86,5	86,5	86,5	86,5	86,5	86,5	86,5	86,5	86,5	86,5
65		81,5	81,5	81,5	81,5	81,5	81,5	81,5	81,5	81,5	81,5	86,5	86,5	86,5	86,5	86,5	86,5	86,5	86,5	86,5	86,5	86,5	86,5	86,5
70		81,5	81,5	81,5	81,5	81,5	81,5	81,5	81,5	81,5	81,5	86,5	86,5	86,5	86,5	86,5	86,5	86,5	86,5	86,5	86,5	86,5	86,5	86,5
75		81,5	81,5	81,5	81,5	81,5	81,5	81,5	81,5	81,5	81,5	86,5	86,5	86,5	86,5	86,5	86,5	86,5	86,5	86,5	86,5	86,5	86,5	86,5
80		81,5	81,5	81,5	81,5	81,5	81,5	81,5	81,5	81,5	81,5	86,5	86,5	86,5	86,5	86,5	86,5	86,5	86,5	86,5	86,5	86,5	86,5	86,5
85		81,5	81,5	81,5	81,5	81,5	81,5	81,5	81,5	81,5	81,5	86,5	86,5	86,5	86,5	86,5	86,5	86,5	86,5	86,5	86,5	86,5	86,5	86,5
90		81,5	81,5	81,5	81,5	81,5	81,5	81,5	81,5	81,5	81,5	86,5	86,5	86,5	86,5	86,5	86,5	86,5	86,5	86,5	86,5	86,5	86,5	86,5
95		81,5	81,5	81,5	81,5	81,5	81,5	81,5	81,5	81,5	81,5	86,5	86,5	86,5	86,5	86,5	86,5	86,5	86,5	86,5	86,5	86,5	86,5	86,5
100		81,5	81,5	81,5	81,5	81,5	81,5	81,5	81,5	81,5	81,5	86,5	86,5	86,5	86,5	86,5	86,5	86,5	86,5	86,5	86,5	86,5	86,5	86,5
105		81,5	81,5	81,5	81,5	81,5	81,5	81,5	81,5	81,5	81,5	86,5	86,5	86,5	86,5	86,5	86,5	86,5	86,5	86,5	86,5	86,5	86,5	86,5
110		81,5	81,5	81,5	81,5	81,5	81,5	81,5	81,5	81,5	81,5	86,5	86,5	86,5	86,5	86,5	86,5	86,5	86,5	86,5	86,5	86,5	86,5	86,5
115		81,5	81,5	81,5	81,5	81,5	81,5	81,5	81,5	81,5	81,5	86,5	86,5	86,5	86,5	86,5	86,5	86,5	86,5	86,5	86,5	86,5	86,5	86,5
120		81,5	81,5	81,5	81,5	81,5	81,5	81,5	81,5	81,5	81,5	86,5	86,5	86,5	86,5	86,5	86,5	86,5	86,5	86,5	86,5	86,5	86,5	86,5
125		81,5	81,5	81,5	81,5	81,5	81,5	81,5	81,5	81,5	81,5	86,5	86,5	86,5	86,5	86,5	86,5	86,5	86,5	86,5	86,5	86,5	86,5	86,5
130		81,5	81,5	81,5	81,5	81,5	81,5	81,5	81,5	81,5	81,5	86,5	86,5	86,5	86,5	86,5	86,5	86,5	86,5	86,5	86,5	86,5	86,5	86,5
135		81,5	81,5	81,5	81,5	81,5	81,5	81,5	81,5	81,5	81,5	86,5	86,5	86,5	86,5	86,5	86,5	86,5	86,5	86,5	86,5	86,5	86,5	86,5
140		81,5	81,5	81,5	81,5	81,5	81,5	81,5	81,5	81,5	81,5	86,5	86,5	86,5	86,5	86,5	86,5	86,5	86,5	86,5	86,5	86,5	86,5	86,5
145		81,5	81,5	81,5	81,5	81,5	81,5	81,5	81,5	81,5	81,5	86,5	86,5	86,5	86,5	86,5	86,5	86,5	86,5	86,5	86,5	86,5	86,5	86,5
150		81,5	81,5	81,5	81,5	81,5	81,5	81,5	81,5	81,5	81,5	86,5	86,5	86,5	86,5	86,5	86,5	86,5	86,5	86,5	86,5	86,5	86,5	86,5
155		81,5	81,5	81,5	81,5	81,5	81,5	81,5	81,5	81,5	81,5	86,5	86,5	86,5	86,5	86,5	86,5	86,5	86,5	86,5	86,5	86,5	86,5	86,5
160		81,5	81,5	81,5	81,5	81,5	81,5	81,5	81,5	81,5	81,5	86,5	86,5	86,5	86,5	86,5	86,5	86,5	86,5	86,5	86,5	86,5	86,5	86,5
165		81,5	81,5	81,5	81,5	81,5	81,5	81,5	81,5	81,5	81,5	86,5	86,5	86,5	86,5	86,5	86,5	86,5	86,5	86,5	86,5	86,5	86,5	86,5
170			81,5	81,5	81,5	81,5	81,5	81,5	81,5	81,5	81,5	86,5	86,5	86,5	86,5	86,5	86,5	86,5	86,5	86,5	86,5	86,5	86,5	86,5
175				81,5	81,5	81,5	81,5	81,5	81,5	81,5	81,5	86,5	86,5	86,5	86,5	86,5	86,5	86,5	86,5	86,5	86,5	86,5	86,5	86,5
180					81,5	81,5	81,5	81,5	81,5	81,5	81,5	86,5	86,5	86,5	86,5	86,5	86,5	86,5	86,5	86,5	86,5	86,5	86,5	86,5
185						81,5	81,5	81,5	81,5	81,5	81,5	86,5	86,5	86,5	86,5	86,5	86,5	86,5	86,5	86,5	86,5	86,5	86,5	86,5
190							81,5	81,5	81,5	81,5	81,5	86,5	86,5	86,5	86,5	86,5	86,5	86,5	86,5	86,5	86,5	86,5	86,5	86,5
195								81,5	81,5	81,5	81,5	86,5	86,5	86,5	86,5	86,5	86,5	86,5	86,5	86,5	86,5	86,5	86,5	86,5
200									81,5	81,5	81,5	86,5	86,5	86,5	86,5	86,5	86,5	86,5	86,5	86,5	86,5	86,5	86,5	86,5
205										81,5	81,5	86,5	86,5	86,5	86,5	86,5	86,5	86,5	86,5	86,5	86,5	86,5	86,5	86,5
210											81,5	86,5	86,5	86,5	86,5	86,5	86,5	86,5	86,5	86,5	86,5	86,5	86,5	86,5
215													81,5	86,5	86,5	86,5	86,5	86,5	86,5	86,5	86,5	86,5	86,5	86,5
220																								86,5

- 81,5 Incasso lavastoviglie da 81,5 cm con cerniera "normale"
 - 86,5 Incasso lavastoviglie da 86,5 cm con cerniera "normale"
 - 81,5 Incasso lavastoviglie da 81,5 cm con cerniera Vario
 - 86,5 Incasso lavastoviglie da 86,5 cm con cerniera Vario
 - 81,5 Incasso lavastoviglie da 81,5 cm con frontale del mobile diviso in due e cerniera ribaltabile disponibile come accessorio speciale
 - 86,5 Incasso lavastoviglie da 86,5 cm con frontale del mobile diviso in due e cerniera ribaltabile disponibile come accessorio speciale
- L'incasso sotto la linea di demarcazione per gli elettrodomestici con dispositivo TimeLight è sconsigliata, perché le informazioni progettate da TimeLight non sarebbero visibili

Lavastoviglie a scomparsa totale.

Come leggere la tabella?

1. Scegli le caratteristiche principali che stai cercando per il tuo nuovo elettrodomestico Bosch, nella colonna di sinistra
2. Individua i vantaggi di ogni Serie per affinare la selezione
3. Utilizza queste informazioni per approfondire le dotazioni dei modelli che possono interessarti

		Serie 8		Serie 6		Serie 4		Serie 2		
		> Asciugatura con Zeolite > Display TFT > Motore EcoSilence Drive		> Asciugatura con Zeolite* > Display > Motore EcoSilence Drive		> Display con pulsanti > Motore EcoSilence Drive		> Motore EcoSilence Drive		
Coperti	Tipo	A+++	A+++	A++	A+	A++		A+		
60 cm	14		SMV67MX01E  Nuovo	SMV68TX02E 		SME46MX23E  Nuovo	SMV46MD00E 	SMV46MX03E 		
	13	3° Cestello	SMV88TX36E 	SMV68MX00E 		SMV46KX55E  Nuovo				
	12					SMV46CX00E 				
45 cm	10			SPV66TX00E 					SMV25AX00E 	SMV40D70EU 
	9					SPV46IX07E 			SPV25CX03E 	
	8					SCE52M65EU 				
Compatte	6					SKE52M65EU 				

* Solo per alcuni modelli.

Serie | 8

Lavastoviglie a scomparsa totale 60 cm



SMV88TX36E



Modello	SMV88TX36E € 1.560,00
EAN	4242002957630
Classe di efficienza energetica ¹	A+++
Livello sonoro	42 db
Numero di coperti	13
Sistema di asciugatura con Zeolite	•
Motore EcoSilence Drive	•
Programmi	Intensivo 70 °C, Auto 45-65 °C, Eco 50 °C, Silence 50 °C, Rapido 60 °C, Bicchieri 40 °C, Rapido 45 °C, Prelavaggio
Funzioni	Remote Start, IntensiveZone, VarioSpeed Plus, Purezza Attiva Plus, Asciugatura Extra
Programma Manutenzione	•
Terzo cestello	•
Tipo di cestelli	VarioFlex Pro con TouchPoint colorati
Partenza ritardata	24 h
Indicazione di funzionamento	TimeLight
Tipo di controllo	TFT + Touch
Materiale vasca	Inox

¹ In una scala di classi di efficienza energetica da A+++ a D
• Sì / - No Ulteriori accessori disponibili a pagina 275

Serie | 6

Lavastoviglie a scomparsa totale 60 cm



SMV67MX01E



Nuovo



Modello	SMV67MX01E € 1.165,00	SMV68MX00E € 1.080,00	SMV68TX02E € 1.060,00
EAN	4242005081981	4242005093014	4242002992747
Classe di efficienza energetica ¹	A+++	A+++	A++
Livello sonoro	44 db	44 db	44 db
Numero di coperti	14	13	14
Sistema di asciugatura con Zeolite	•	-	-
Motore EcoSilence Drive	•	•	•
Programmi	Intensivo 70 °C, Auto 45-65 °C, Eco 50 °C, Silence 50 °C, Rapido 60 °C, Bicchieri 40 °C, Prelavaggio	Intensivo 70 °C, Auto 45-65 °C, Eco 50 °C, Silence 50 °C, Bicchieri 40 °C, 1h 65 °C, Rapido 45 °C, Prelavaggio	Intensivo 70 °C, Auto 45-65 °C, Eco 50 °C, Silence 50 °C, 1h 65 °C, Bicchieri 40 °C, Rapido 45 °C, Prelavaggio
Funzioni	IntensiveZone, VarioSpeed Plus, Purezza Attiva Plus, Asciugatura Extra	VarioSpeed Plus, Purezza Attiva Plus, Asciugatura Extra	IntensiveZone, VarioSpeed Plus, Purezza Attiva Plus, Asciugatura Extra
Programma Manutenzione	•	•	•
Terzo cestello	•	•	•
Tipo di cestelli	VarioFlex	VarioFlex	VarioFlex Pro con touchpoint colorati
Partenza ritardata	24 h	24 h	24 h
Indicazione di funzionamento	TimeLight	InfoLight	TimeLight
Tipo di controllo	Display + touch	Display + touch	Display + touch
Materiale vasca	Inox	Inox	Inox

¹ In una scala di classi di efficienza energetica da A+++ a D
• Sì / - No Ulteriori accessori disponibili a pagina 275

Serie | 4

Lavastoviglie a scomparsa totale 60 cm



SME46MX23E



Nuovo Cerniere Sliding OpenAssist

Modello	SME46MX23E € 1.009,00	SMV46MD00E € 988,00	SMV46MX03E € 936,00
EAN	4242005130863	4242002995106	4242002953526
Classe di efficienza energetica ¹	A++	A++	A++
Livello sonoro	44 db	44 db	44 db
Numero di coperti	14	14	14
Sistema di asciugatura con Zeolite	-	-	-
Motore EcoSilence Drive	•	•	•
Programmi	Intensivo 70 °C, Auto 45-65 °C, Eco 50 °C, Silence 50 °C, 1h 65 °C, Prelavaggio	Intensivo 70 °C, Auto 45-65 °C, Eco 50 °C, Bicchieri 40 °C, 1h 65 °C, Prelavaggio	Intensivo 70 °C, Auto 45-65 °C, Eco 50 °C, Bicchieri 40 °C, 1h 65 °C, Prelavaggio
Funzioni	VarioSpeed Plus, Purezza Attiva Plus, Asciugatura Extra	VarioSpeed Plus, Purezza Attiva Plus, Asciugatura Extra	VarioSpeed Plus, Purezza Attiva Plus, Asciugatura Extra
Programma Manutenzione	•	•	•
Terzo cestello	•	•	•
Tipo di cestelli	VarioFlex	VarioFlex	VarioFlex
Partenza ritardata	24 h	24 h	24 h
Indicazione di funzionamento	InfoLight	InfoLight	InfoLight
Tipo di controllo	Display + pulsanti	Display + pulsanti	Display + pulsanti
Materiale vasca	Inox	Inox	Inox

¹ In una scala di classi di efficienza energetica da A+++ a D
• Sì / - No Ulteriori accessori disponibili a pagina 275

Serie | 4

Lavastoviglie a scomparsa totale 60 cm



SMV46CX00E



Possibilità di aggiungere il terzo cestello disponibile come accessorio Nuovo

Modello	SMV46CX00E € 884,00	SMV46KX55E € 884,00	SMV46GX01E € 832,00
EAN	4242002962467	4242005175789	4242002960173
Classe di efficienza energetica ¹	A++	A++	A++
Livello sonoro	46 db	44 db	46 db
Numero di coperti	13	13	12
Sistema di asciugatura con Zeolite	-	-	-
Motore EcoSilence Drive	•	•	•
Programmi	Intensivo 70 °C, Auto 45-65 °C, Eco 50 °C, Silence 50 °C, Bicchieri 40 °C, 1h 65 °C	Intensivo 70 °C, Auto 45-65 °C, Eco 50 °C, Silence 50 °C, Bicchieri 40 °C, 1h 65 °C	Intensivo 70 °C, Auto 45-65 °C, Eco 50 °C, Bicchieri 40 °C, 1h 65 °C, Prelavaggio
Funzioni	VarioSpeed Plus, Asciugatura Extra	VarioSpeed Plus, Purezza Attiva Plus, Asciugatura Extra	VarioSpeed Plus, Purezza attiva Plus, Asciugatura Extra
Programma Manutenzione	•	•	•
Terzo cestello	Disponibile come accessorio	•	-
Tipo di cestelli	Vario	VarioFlex	VarioFlex
Partenza ritardata	24 h	24 h	24 h
Indicazione di funzionamento	InfoLight	InfoLight	InfoLight
Tipo di controllo	Display + pulsanti	Display + pulsanti	Display + pulsanti
Materiale vasca	Inox	Polinox, laterali in acciaio	Polinox, laterali in acciaio

¹ In una scala di classi di efficienza energetica da A+++ a D
• Sì / - No Ulteriori accessori disponibili a pagina 275

Serie | 2

Lavastoviglie a scomparsa totale 60 cm



SMV25AX00E



Modello	SMV25AX00E € 811,00	SMV40D70EU € 738,00
EAN	4242002957876	4242002773551
Classe di efficienza energetica ¹	A+	A+
Livello sonoro	48 db	54 db
Numero di coperti	12	12
Sistema di asciugatura con Zeolite	-	-
Motore EcoSilence Drive	•	•
Programmi	Intensivo 70 °C, Auto 45-65 °C, Eco 50 °C, 1h 65 °C, Prelavaggio	Normale 65 °C, Eco 50 °C, Rapido 45 °C, Prelavaggio
Funzioni	VarioSpeed	-
Programma Manutenzione	-	-
Terzo cestello	-	-
Tipo di cestelli	Vario	Normal
Partenza ritardata	3, 6 o 9 h	-
Indicazione di funzionamento	InfoLight	InfoLight
Tipo di controllo	Pulsanti + indicatori luminosi	Pulsanti + indicatori luminosi
Materiale vasca	Polinox, laterali in acciaio	Polinox, laterali in acciaio

¹ In una scala di classi di efficienza energetica da A+++ a D
• Sì / - No Ulteriori accessori disponibili a pagina 275

Serie | 6

Lavastoviglie a scomparsa totale 45 cm



SPV66TX00E



Modello	SPV66TX00E € 1.050,00
EAN	4242005068609
Classe di efficienza energetica ¹	A++
Livello sonoro	44 db
Numero di coperti	10
Sistema di asciugatura con Zeolite	-
Motore EcoSilence Drive	•
Programmi	Intensivo 70 °C, Auto 45-65 °C, Eco 50 °C, Silence 50 °C, 1h 65 °C, Bicchieri 40 °C
Funzioni	Purezza attiva Plus, VarioSpeed Plus, Asciugatura Extra
Programma Manutenzione	•
Terzo cestello	•
Tipo di cestelli	VarioFlex Pro con touchpoint colorati
Partenza ritardata	24 h
Indicazione di funzionamento	TimeLight
Tipo di controllo	Display e pulsanti
Materiale vasca	Inox

• Sì / - No Ulteriori accessori disponibili a pagina 275

Serie | 4 e Serie | 2

Lavastoviglie a scomparsa totale 45 cm



SPV46IX07E

Serie | 4



Serie | 2



Modello	SPV46IX07E € 825,00	SPV25CX03E € 759,00
EAN	4242005060009	4242005061334
Classe di efficienza energetica ¹	A++	A+
Livello sonoro	44 db	46 db
Numero di coperti	9	9
Sistema di asciugatura con Zeolite	-	-
Motore EcoSilence Drive	•	•
Programmi	Intensivo 70 °C, Auto 45-65 °C, Eco 50 °C, Silence 50 °C, 1h 65 °C, Bicchieri 40 °C	Intensivo 70 °C, Auto 45-65 °C, Eco 50 °C, 1h 65 °C, Bicchieri 40 °C
Funzioni	VarioSpeed Plus, Purezza Attiva Plus, Asciugatura Extra	VarioSpeed Plus, Asciugatura Extra
Programma Manutenzione	•	-
Terzo cestello	-	-
Tipo di cestelli	VarioFlex	Vario
Partenza ritardata	24 h	24 h
Indicazione di funzionamento	InfoLight	-
Tipo di controllo	Display + pulsanti	Pulsanti + indicatori luminosi
Materiale vasca	Inox	Inox

¹ In una scala di classi di efficienza energetica da A+++ a D
• Sì / - No Ulteriori accessori disponibili a pagina 275

Serie | 6

Lavastoviglie compatte



SCE52M65EU



H. 60



H. 45

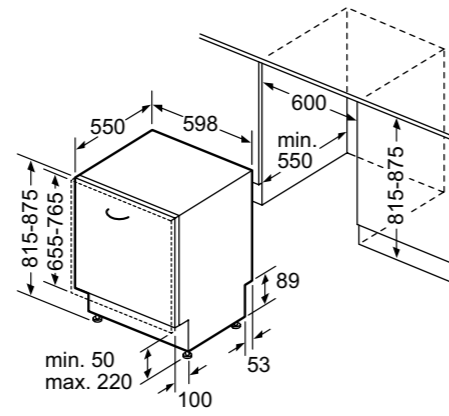
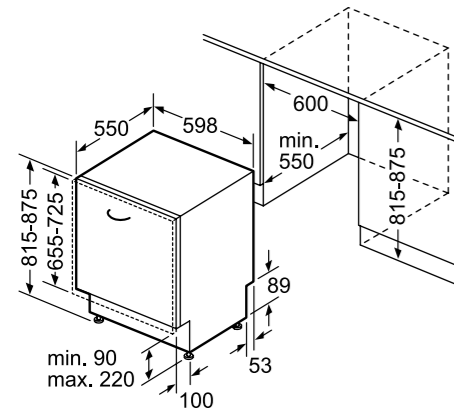
Modello	SCE52M65EU € 1.092,00	SKE52M65EU € 978,00
EAN	4242002841656	4242002841663
Classe di efficienza energetica ¹	A+	A+
Livello sonoro	47 db	47 db
Numero di coperti	8	6
Sistema di asciugatura con Zeolite	-	-
Motore EcoSilence Drive	•	•
Programmi	Intensivo 70 °C, Auto 45-65 °C, Eco 50 °C, Delicato 40 °C, Rapido 45 °C	Intensivo 70 °C, Auto 45-65 °C, Eco 50 °C, Delicato 40 °C, Rapido 45 °C
Funzioni	VarioSpeed Plus, Purezza Attiva Plus	VarioSpeed Plus, Purezza Attiva Plus
Programma Manutenzione	-	-
Terzo cestello	-	-
Tipo di cestelli	VarioFlex Compact	Normal
Partenza ritardata	24 h	24 h
Indicazione di funzionamento	-	-
Tipo di controllo	Led + pulsanti	Led + pulsanti
Materiale vasca	Polinox, laterali in acciaio	Polinox, laterali in acciaio

¹ In una scala di classi di efficienza energetica da A+++ a D
• Sì / - No Ulteriori accessori disponibili a pagina 275

Disegni tecnici per Lavastoviglie a scomparsa totale 60 cm

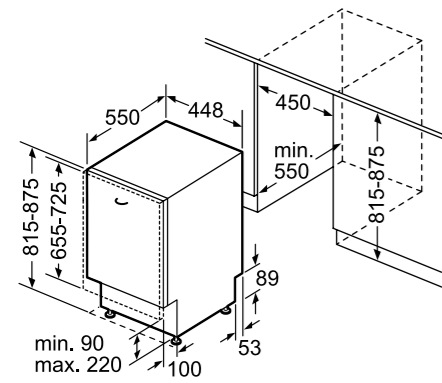
SMV88TX36E, SMV67MX01E, SMV68MX00E,
SMV68TX02E, SMV46MD00E, SMV46MX03E,
SMV46CX00E, SMV46KX55E, SMV46GX01E,
SMV25AX00E, SMV40D70EU

SME46MX23E



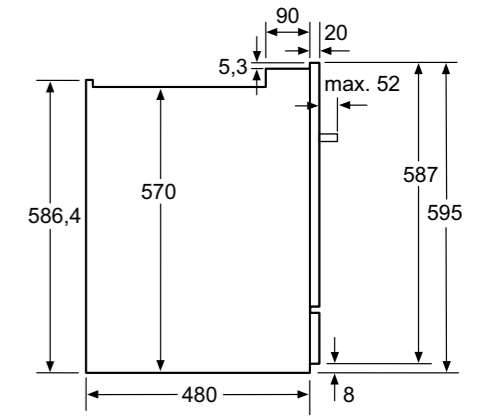
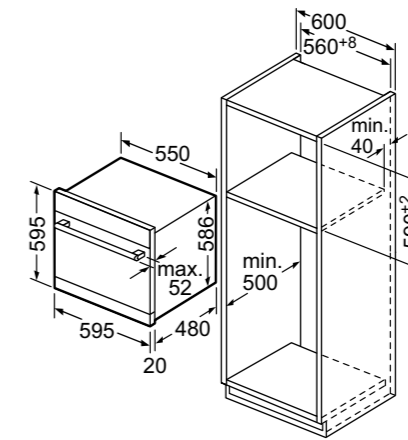
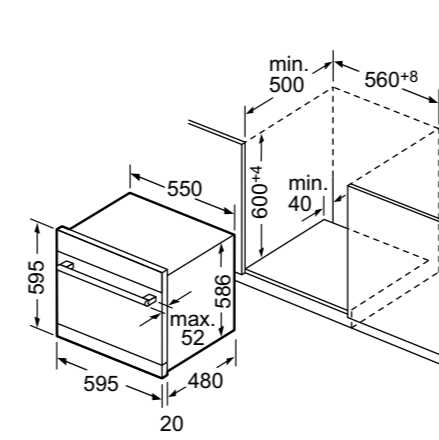
Disegni tecnici per Lavastoviglie a scomparsa totale 45 cm

SPV66TX00E, SPV46IX07E, SPV25CX03E

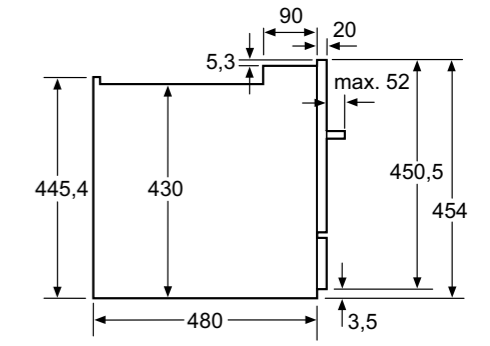
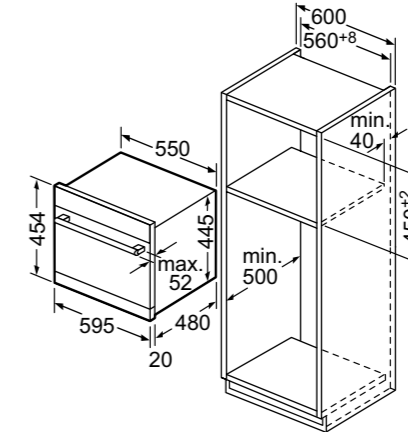
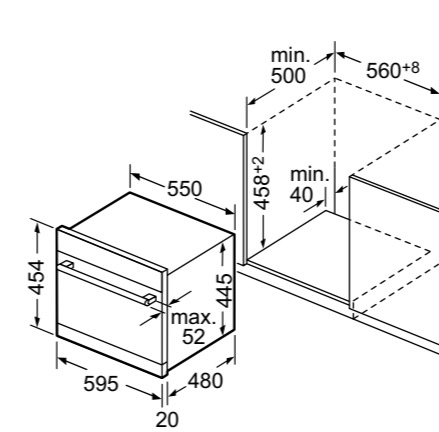


Disegni tecnici per Lavastoviglie compatte

SCE52M65EU



SKE52M65EU



Informazioni tecniche per Lavastoviglie a scomparsa totale 60 cm

Serie | 8 e Serie | 6

Caratteristiche	Serie 8		Serie 6	
	60 cm	60 cm	60 cm	60 cm
Modelli	SMV88TX3GE	SMV67MX01E	SMV68MX00E	SMV68TX02E
	scomparsa totale	scomparsa totale	scomparsa totale	scomparsa totale
Informazioni Etichetta Energetica				
Numero di coperti	13	14	13	14
Classe di efficienza energetica ¹	A+++	A+++	A+++	A++
Consumo energetico annuale ²	211 kWh	237	266	266
Consumo energetico del ciclo nel programma di riferimento	0,73 kWh	0,83	0,82	0,93
Consumo energetico in modalità stand-by	0,50 W	0,50	0,50	0,50
Consumo energetico in modalità spento	0,50 W	0,50	0,50	0,50
Consumo d'acqua annuo ³	2100 litri	2660	2660	2660
Classe di efficienza di asciugatura ⁴	A	A	A	A
Programma standard di riferimento ⁵	Eco 50 °C	Eco 50 °C	Eco 50 °C	Eco 50 °C
Durata del ciclo nel programma di riferimento	225 min	195	235	210
Durata della modalità stand-by	0 min	0	0	0
Emissioni di rumore aereo	42 dB(A) re 1 pW	44	44	46
Tipo di installazione	da incasso	da incasso	da incasso	da incasso
Classe di efficienza di lavaggio	A	A	A	A
Consumo di acqua del ciclo nel programma di riferimento	7,5 litri	9,5	9,5	9,5
Prestazioni				
Motore Eco Silence Drive	•	•	•	•
Sistema di asciugatura	Zeolith	Zeolith	scambiatore di calore	scambiatore di calore
DryingAssist	•	•	•	•
Sistema protezione cristalli	•	•	•	•
Sistema protezione cristalli con valvola	•	•	•	•
Auto "3 in 1": Sistema riconoscimento detergente	•	•	•	•
Sistema di apertura OpenAssist	•	•	•	•
Dotazioni interne				
AquaStop ⁶	•	•	•	•
AquaSensor	•	•	•	•
Sensore di carico	•	•	•	•
Terzo cestello	•	•	•	•
Tipo di cestello	VarioFlex Pro con touchpoint colorati	VarioFlex	VarioFlex	VarioFlex Pro con touchpoint colorati
Griglie abbattibili cestello superiore/inferiore	6/8	2/4	2/4	6/8
Cestello superiore regolabile in altezza	Rackmatik a 3 gradi	Rackmatik a 3 gradi	Rackmatik a 3 gradi	Rackmatik a 3 gradi
TimeLight/InfoLight	-/-	-/-	-/-	-/-
Illuminazione interna EmotionLight	•	•	•	•
Materiale vasca	Acciaio	Acciaio	Acciaio	Acciaio
Tipi di display / controlli				
Home Connect	•	•	•	•
TouchControl	•	•	•	•
Indicatore ripristino sale/brillantante	•/•	•/•	•/•	•/•
Partenza ritardata	24 h	24	24	24
Segnale acustico di fine programma	•	•	•	•
Indicazione tempo residuo (min.)	•	•	•	•
Dimensione prodotto				
Altezza del prodotto	815 mm	815	815	815
Larghezza del prodotto	598 mm	598	598	598
Profondità del prodotto	550 mm	550	550	550
Regolazione massima dei piedini	60 mm	60	60	60
Collegamento elettrico/acqua				
Dati nominali collegamento elettrico	W	2400	2400	2400
Tensione	V	220-240	220-240	220-240
Corrente	A	10	10	10
Frequenza	Hz	50; 60	60; 50	50; 60
Lunghezza del cavo di alimentazione elettrica	cm	175	175	175
Tipo di spina	Schuko	Schuko	Schuko	Schuko
Lunghezza tubi d'entrata acqua	cm	165	165	165
Lunghezza tubi uscita acqua	cm	190	190	190
Certificati di omologazione	CE, VDE	CE, VDE	CE, VDE	CE, VDE

• Si / - No

¹ In una scala di classi di efficienza energetica da A+++ a D² Consumo di energia basato su 280 cicli di lavaggio standard. Il consumo effettivo dipende dalle modalità di utilizzo dell'apparecchio.³ Consumo di acqua basato su 280 cicli di lavaggio standard. Il consumo effettivo dipende dalle modalità di utilizzo dell'apparecchio.⁴ Scala da G (efficienza minima) a A (efficienza massima)⁵ Programma al quale fanno riferimento le informazioni dell'etichetta energetica, adatto per lavare stoviglie che presentano un grado di sporco normale.

È il programma più efficiente in termini di consumo combinato di energia e acqua.

⁶ AquaStop: sistema di protezione antiallagamento con garanzia a vita fornita da Bosch in caso di danni provocati dall'acqua.

Informazioni tecniche per Lavastoviglie a scomparsa totale 60 cm

Serie | 4

Caratteristiche	Serie 4			
	60 cm	60 cm	60 cm	60 cm
Modelli	SME46MX23E	SMV46MD00E	SMV46MX03E	SMV46CX00E
	scomparsa totale	scomparsa totale	scomparsa totale	scomparsa totale
Informazioni Etichetta Energetica				
Numero di coperti	14	14	14	13
Classe di efficienza energetica ¹	A++	A++	A++	A++
Consumo energetico annuale ²	266 kWh	266	266	266
Consumo energetico del ciclo nel programma di riferimento	0,93 kWh	0,93	0,93	0,92
Consumo energetico in modalità stand-by	0,10 W	0,20	0,10	0,10
Consumo energetico in modalità spento	0,10 W	0,20	0,10	0,10
Consumo d'acqua annuo ³	2660 litri	2660	2660	2660
Classe di efficienza di asciugatura ⁴	A	A	A	A
Programma standard di riferimento ⁵	Eco 50 °C	Eco 50 °C	Eco 50 °C	Eco 50 °C
Durata del ciclo nel programma di riferimento	210 min	210	210	210
Durata della modalità stand-by	0 min	0	0	0
Emissioni di rumore aereo	44 dB(A) re 1 pW	44	44	46
Tipo di installazione	da incasso	da incasso	da incasso	da incasso
Classe di efficienza di lavaggio	A	A	A	A
Consumo di acqua del ciclo nel programma di riferimento	9,5 litri	9,5	9,5	9,5
Prestazioni				
Motore Eco Silence Drive	•	•	•	•
Sistema di asciugatura	scambiatore di calore	scambiatore di calore	scambiatore di calore	scambiatore di calore
DryingAssist	•	•	•	•
Sistema protezione cristalli	•	•	•	•
Sistema protezione cristalli con valvola	•	•	•	•
Auto "3 in 1": Sistema riconoscimento detergente	•	•	•	•
Sistema di apertura OpenAssist	•	•	•	•
Dotazioni interne				
AquaStop ⁶	•	•	•	•
AquaSensor	•	•	•	•
Sensore di carico	•	•	•	•
Terzo cestello	•	•	•	•
Tipo di cestello	VarioFlex	VarioFlex	VarioFlex	Vario
Griglie abbattibili cestello superiore/inferiore	2/4	2/4	2/4	0/2
Cestello superiore regolabile in altezza	Rackmatik a 3 gradi	Rackmatik a 3 gradi	Rackmatik a 3 gradi	Rackmatik a 3 gradi
TimeLight/InfoLight	-/-	-/-	-/-	-/-
Illuminazione interna EmotionLight	•	•	•	•
Materiale vasca	Acciaio	Acciaio	Acciaio	Acciaio
Tipi di display / controlli				
Home Connect	•	•	•	•
TouchControl	•	•	•	•
Indicatore ripristino sale/brillantante	•/•	•/•	•/•	•/•
Partenza ritardata	24 h	24	24	24
Segnale acustico di fine programma	•	•	•	•
Indicazione tempo residuo (min.)	•	•	•	•
Dimensione prodotto				
Altezza del prodotto	815 mm	815	815	815
Larghezza del prodotto	598 mm	598	598	598
Profondità del prodotto	550 mm	550	550	550
Regolazione massima dei piedini	60 mm	60	60	60
Collegamento elettrico/acqua				
Dati nominali collegamento elettrico	W	2400	2400	2400
Tensione	V	220-240	220-240	220-240
Corrente	A	10	10	10
Frequenza	Hz	50; 60	50; 60	50; 60
Lunghezza del cavo di alimentazione elettrica	cm	175	175	175
Tipo di spina	Schuko	Schuko	Schuko	Schuko
Lunghezza tubi d'entrata acqua	cm	165	165	165
Lunghezza tubi uscita acqua	cm	190	190	190
Certificati di omologazione	CE, VDE	CE, VDE	CE, VDE	CE, VDE

• Si / - No

¹ In una scala di classi di efficienza energetica da A+++ a D² Consumo di energia basato su 280 cicli di lavaggio standard. Il consumo effettivo dipende dalle modalità di utilizzo dell'apparecchio.³ Consumo di acqua basato su 280 cicli di lavaggio standard. Il consumo effettivo dipende dalle modalità di utilizzo dell'apparecchio.⁴ Scala da G (efficienza minima) a A (efficienza massima)⁵ Programma al quale fanno riferimento le informazioni dell'etichetta energetica, adatto per lavare stoviglie che presentano un grado di sporco normale.

È il programma più efficiente in termini di consumo combinato di energia e acqua.

⁶ AquaStop: sistema di protezione antiallagamento con garanzia a vita fornita da Bosch in caso di danni provocati dall'acqua.

Informazioni tecniche per Lavastoviglie a scomparsa totale 60 cm

Serie | 4 e Serie | 2

Caratteristiche	Serie 4		Serie 2	
	60 cm		60 cm	
Modelli	SMV46KX55E	SMV46GX01E	SMV25AX00E	SMV40D70EU
	scomparsa totale	scomparsa totale	scomparsa totale	scomparsa totale
Informazioni Etichetta Energetica				
Numero di coperti	13	12	12	12
Classe di efficienza energetica ¹	A++	A++	A+	A+
Consumo energetico annuale ²	262 kWh	258 kWh	290 kWh	290 kWh
Consumo energetico del ciclo nel programma di riferimento	0,92 kWh	0,90 kWh	1,02 kWh	1,02 kWh
Consumo energetico in modalità stand-by	W	0,10	0,10	0,10
Consumo energetico in modalità spento	W	0,10	0,10	0,10
Consumo d'acqua annuo ³	litri	2660	3300	3920
Classe di efficienza di asciugatura ⁴	A	A	A	A
Programma standard di riferimento ⁵	Eco 50°C	Eco 50°C	Eco 50°C	Eco 50°C
Durata del ciclo nel programma di riferimento	min	210	210	210
Durata della modalità stand-by	min	0	0	0
Emissioni di rumore aereo	dB(A) re 1 pW	44	46	48
Tipo di installazione	da incasso	da incasso	da incasso	da incasso
Classe di efficienza di lavaggio	A	A	A	A
Consumo di acqua del ciclo nel programma di riferimento	litri	9,5	9,5	11,7
Prestazioni				
Motore Eco Silence Drive	•	•	•	•
Sistema di asciugatura	scambiatore di calore	scambiatore di calore	•	•
DryingAssist	•	•	•	•
Sistema protezione cristalli	•	•	•	•
Sistema protezione cristalli con valvola	•	•	•	•
Auto *3 in 1*: Sistema riconoscimento detersivo	•	•	•	•
Sistema di apertura OpenAssist	•	•	•	•
Dotazioni interne				
AquaStop ⁶	•	•	•	•
AquaSensor	•	•	•	•
Sensore di carico	•	•	•	•
Terzo cestello	•	•	•	•
Tipo di cestello	VarioFlex	VarioFlex	Vario	Normal
Griglie abbattibili cestello superiore/inferiore	2/4	2/4	0/2	0/0
Cestello superiore regolabile in altezza	Rackmatik a 3 gradi	Rackmatik a 3 gradi	Semplice	no
TimeLight/InfoLight	-/•	-/•	-/•	-/•
Illuminazione interna EmotionLight	•	•	•	•
Materiale vasca	Polinox	Polinox	Polinox	Polinox
Tipi di display / controlli				
Home Connect	•	•	•	•
TouchControl	•	•	•	•
Indicatore ripristino sale/brillantante	•/•	•/•	•/•	•/•
Partenza ritardata	h	24	3,6 o 9	•
Segnale acustico di fine programma	•	•	•	•
Indicazione tempo residuo (min.)	•	•	•	•
Dimensione prodotto				
Altezza del prodotto	mm	815	815	815
Larghezza del prodotto	mm	598	598	598
Profondità del prodotto	mm	550	550	550
Regolazione massima dei piedini	mm	60	60	60
Collegamento elettrico/acqua				
Dati nominali collegamento elettrico	W	2400	2400	2400
Tensione	V	220-240	220-240	220-240
Corrente	A	10	10	10
Frequenza	Hz	50; 60	50; 60	50; 60
Lunghezza del cavo di alimentazione elettrica	cm	175	175	175
Tipo di spina	Schuko	Schuko	Schuko	Schuko
Lunghezza tubi d'entrata acqua	cm	165	165	165
Lunghezza tubi uscita acqua	cm	190	190	190
Certificati di omologazione	CE, VDE	CE, VDE	CE, VDE	CE, VDE

• Si / - No

¹ In una scala di classi di efficienza energetica da A+++ a D² Consumo di energia basato su 280 cicli di lavaggio standard. Il consumo effettivo dipende dalle modalità di utilizzo dell'apparecchio.³ Consumo di acqua basato su 280 cicli di lavaggio standard. Il consumo effettivo dipende dalle modalità di utilizzo dell'apparecchio.⁴ Scala da G (efficienza minima) a A (efficienza massima)⁵ Programma al quale fanno riferimento le informazioni dell'etichetta energetica, adatto per lavare stoviglie che presentano un grado di sporco normale.

È il programma più efficiente in termini di consumo combinato di energia e acqua.

⁶ AquaStop: sistema di protezione antiallagamento con garanzia a vita fornita da Bosch in caso di danni provocati dall'acqua.

Informazioni tecniche per Lavastoviglie a scomparsa totale 45 cm

Serie | 6 e Serie | 4 e Lavastoviglie compatte Serie | 6

Caratteristiche	Serie 6	Serie 4	Serie 2	Serie 6	
	45 cm	45 cm	45 cm	compatte	
Modelli	SPV66TX00E	SPV46IX07E	SPV25CX03E	SCE52M65EU	SKE52M65EU
	scomparsa totale	scomparsa totale	scomparsa totale	compatta	compatta
Informazioni Etichetta Energetica					
Numero di coperti	10	9	9	8	6
Classe di efficienza energetica ¹	A++	A++	A+	A+	A+
Consumo energetico annuale ²	211 kWh	197 kWh	220 kWh	205 kWh	174 kWh
Consumo energetico del ciclo nel programma di riferimento	0,75 kWh	0,7 kWh	0,78 kWh	0,72 kWh	0,61 kWh
Consumo energetico in modalità stand-by	W	0,10	0,10	0,10	0,10
Consumo energetico in modalità spento	W	0,10	0,10	0,10	0,10
Consumo d'acqua annuo ³	litri	2660	2380	2380	2240
Classe di efficienza di asciugatura ⁴	A	A	A	A	A
Programma standard di riferimento ⁵	Eco 50°C	Eco 50°C	Eco 50°C	Eco 50°C	Eco 50°C
Durata del ciclo nel programma di riferimento	min	195	195	215	200
Durata della modalità stand-by	min	0	0	0	0
Emissioni di rumore aereo	dB(A) re 1 pW	44	44	46	47
Tipo di installazione	da incasso	da incasso	da incasso	da incasso	da incasso
Classe di efficienza di lavaggio	A	A	A	A	A
Consumo di acqua del ciclo nel programma di riferimento	litri	9,5	8,5	8,5	9,0
Prestazioni					
Motore Eco Silence Drive	•	•	•	•	•
Sistema di asciugatura	scambiatore di calore	scambiatore di calore	scambiatore di calore	scambiatore di calore	scambiatore di calore
DryingAssist	•	•	•	•	•
Sistema protezione cristalli	•	•	•	•	•
Sistema protezione cristalli con valvola	•	•	•	•	•
Auto *3 in 1*: Sistema riconoscimento detersivo	•	•	•	•	•
Sistema di apertura OpenAssist	•	•	•	•	•
Dotazioni interne					
AquaStop ⁶	•	•	•	•	•
AquaSensor	•	•	•	•	•
Sensore di carico	•	•	•	•	•
Terzo cestello	•	•	•	•	•
Tipo di cestello	VarioFlex Pro con touchpoint colorati	VarioFlex	Vario	VarioFlex Compact	VarioFlex Compact
Griglie abbattibili cestello superiore/inferiore	3/4	2/2	0/2	0/4	0/4
Cestello superiore regolabile in altezza	Rackmatik a 3 gradi	Rackmatik a 3 gradi	semplice	no	no
TimeLight/InfoLight	-/•	-/•	-/•	-	-
Illuminazione interna EmotionLight	•	•	•	•	•
Materiale vasca	Acciaio	Acciaio	Acciaio	Plastica	Plastica
Tipi di display / controlli					
Home Connect	•	•	•	•	•
TouchControl	•	•	•	•	•
Indicatore ripristino sale/brillantante	•/•	•/•	•/•	•/•	•/•
Partenza ritardata	h	24	24	24	24
Segnale acustico di fine programma	•	•	•	•	•
Indicazione tempo residuo (min.)	•	•	•	•	•
Dimensione prodotto					
Altezza del prodotto	mm	815	815	595	454
Larghezza del prodotto	mm	448	448	595	595
Profondità del prodotto	mm	550	550	500	500
Regolazione massima dei piedini	mm	60	60	60	•
Collegamento elettrico/acqua					
Dati nominali collegamento elettrico	W	2400	2400	2400	2400
Tensione	V	220-240	220-240	220-240	220-240
Corrente	A	10	10	10	10
Frequenza	Hz	50; 60	50; 60	50; 60	50; 60
Lunghezza del cavo di alimentazione elettrica	cm	175	175	175	170
Tipo di spina	Schuko	Schuko	Schuko	Schuko	Schuko
Lunghezza tubi d'entrata acqua	cm	165	165	165	165
Lunghezza tubi uscita acqua	cm	205	205	205	226
Certificati di omologazione	CE, VDE	CE, VDE	CE, VDE	CE, VDE	CE, VDE

• Si / - No

¹ In una scala di classi di efficienza energetica da A+++ a D² Consumo di energia basato su 280 cicli di lavaggio standard. Il consumo effettivo dipende dalle modalità di utilizzo dell'apparecchio.³ Consumo di acqua basato su 280 cicli di lavaggio standard. Il consumo effettivo dipende dalle modalità di utilizzo dell'apparecchio.⁴ Scala da G (efficienza minima) a A (efficienza massima)⁵ Programma al quale fanno riferimento le informazioni dell'etichetta energetica, adatto per lavare stoviglie che presentano un grado di sporco normale.








È il programma più efficiente in termini di consumo combinato di energia e acqua.

⁶ AquaStop: sistema di protezione antiallagamento con garanzia a vita fornita da Bosch in caso di danni provocati dall'acqua.

Lavastoviglie integrabili.

Come leggere la tabella?

1. Scegli le caratteristiche principali che stai cercando per il tuo nuovo elettrodomestico Bosch, nella colonna di sinistra
2. Individua i vantaggi di ogni Serie per affinare la selezione
3. Utilizza queste informazioni per approfondire le dotazioni dei modelli che possono interessarti

Coperti	Tipo	<div style="display: flex; justify-content: space-between;"> <div style="width: 20%;"> <p>Serie 8</p> <ul style="list-style-type: none"> > Asciugatura con Zeolite > Display TFT > Motore EcoSilence Drive </div> <div style="width: 20%;"> <p>Serie 6</p> <ul style="list-style-type: none"> > Asciugatura con Zeolite > Display > Motore EcoSilence Drive </div> <div style="width: 20%;"> <p>Serie 4</p> <ul style="list-style-type: none"> > Display con pulsanti > Motore EcoSilence Drive </div> <div style="width: 20%;"> <p>Serie 2</p> <ul style="list-style-type: none"> > Motore EcoSilence Drive </div> </div>			
		A+++	A++	A++	A++
60 cm	14		SMI68MS02E 	SMI46NB03E 	
	13	3° Cestello	SMI88TS36E   		
					SMI25CB01E 
45 cm	9			SPI46IS05E 	



Serie | 8 e Serie | 6

Lavastoviglie integrabili 60 cm



SMI88TS36E

Serie | 8

Serie | 6



Modello	SMI88TS36E € 1.560,00	SMI68MS02E € 1.258,00
EAN	4242002957616	4242002953533
Classe di efficienza energetica ¹	A+++	A++
Livello sonoro	42 db	42 db
Numero di coperti	13	14
Sistema di asciugatura con Zeolite	•	–
Motore EcoSilence Drive	•	•
Programmi	Intensivo 70 °C, Auto 45-65 °C, Eco 50 °C, Silence 50 °C, Rapido 60 °C, Bicchieri 40 °C, Rapido 45 °C, Prelavaggio	Intensivo 70 °C, Auto 45-65 °C, Eco 50 °C, Silence 50 °C, Bicchieri 40 °C, 1h 65 °C, Rapido 45 °C, Prelavaggio
Funzioni	Remote Start, IntensiveZone, VarioSpeed Plus, Purezza attiva Plus, Asciugatura Extra	IntensiveZone, VarioSpeed Plus, Purezza attiva Plus, Asciugatura Extra
Programma Manutenzione	•	•
Terzo cestello	•	•
Tipo di cestelli	VarioFlex Pro con TouchPoint colorati	VarioFlex
Partenza ritardata	24 h	24 h
Indicazione di funzionamento	–	–
Tipo di controllo	TFT + Touch	Display e pulsanti
Materiale vasca	Inox	Inox

¹ In una scala di classi di efficienza energetica da A+++ a D
• Sì / – No Ulteriori accessori disponibili a pagina 275

Serie | 4 e Serie | 2

Lavastoviglie integrabili 60 cm



SMI46NB03E

Serie | 4

Serie | 2



Modello	SMI46NB03E € 1.040,00	SMI25CB01E € 905,00
EAN	4242005132737	4242002994574
Classe di efficienza energetica ¹	A++	A++
Livello sonoro	44 db	46 db
Numero di coperti	14	13
Sistema di asciugatura con Zeolite	–	–
Motore EcoSilence Drive	•	•
Programmi	Intensivo 70 °C, Auto 45-65 °C, Eco 50 °C, Bicchieri 40 °C, 1h 65 °C, Prelavaggio	Intensivo 70 °C, Normale 65 °C, Eco 50 °C, 1h 65 °C, Prelavaggio
Funzioni	VarioSpeed Plus, Purezza attiva Plus, Asciugatura Extra	VarioSpeed Plus, Mezzo carico
Programma Manutenzione	•	–
Terzo cestello	•	–
Tipo di cestelli	VarioFlex	Vario
Partenza ritardata	24 h	24 h
Indicazione di funzionamento	–	–
Tipo di controllo	Display e pulsanti	Display e pulsanti
Materiale vasca	Inox	Inox

¹ In una scala di classi di efficienza energetica da A+++ a D
• Sì / – No Ulteriori accessori disponibili a pagina 275

Serie | 4

Lavastoviglie integrabile 45 cm












SPI46IS05E



Modello	SPI46IS05E € 990,00
EAN	4242005068586
Classe di efficienza energetica ¹	A++
Livello sonoro	46 db
Numero di coperti	9
Sistema di asciugatura con Zeolite	-
Motore EcoSilence Drive	•
Programmi	Intensive 70 °C, Auto 45-65 °C, Eco 50 °C, Silence 50 °C, Glass 40 °C, 1h 65 °C
Funzioni	VarioSpeed Plus, Purezza attiva Plus, Asciugatura extra
Programma Manutenzione	•
Terzo cestello	-
Tipo di cestelli	VarioFlex
Partenza ritardata	24 h
Indicazione di funzionamento	-
Tipo di controllo	Display e pulsanti
Materiale vasca	Inox

¹ In una scala di classi di efficienza energetica da A+++ a D
• Sì / - No Ulteriori accessori disponibili a pagina 275

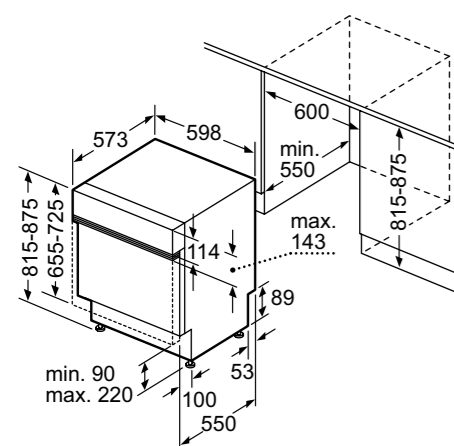
Accessori speciali per Lavastoviglie
Serie | 8, Serie | 6, Serie | 4, Serie | 2

	Modello	Descrizione
	SGZ1010 EAN: 4242002137513 € 52,00	Prolunga per AcquaStop.
	SMZ5000 EAN: 4242002475486 € 24,00	Set completo per Spazio 51.
	SMZ5002 EAN: 4242002476230 € 23,00	Cestello posate d'argento.
	SMZ5100 EAN: 4242002476247 € 25,00	Cestello posate.
	SMZ5300 EAN: 4242002771199 € 29,00	Porta bicchieri stelo lungo.
	SMZ2060 EAN: 4242002919720 € 88,00	Terzo cestello.
	SMZ5006 EAN: 4242002652986 € 40,00	Set di profili laterali per lavastoviglie con vasca in Polinox H 81,5.
	SMZ5005 EAN: 4242002476292 € 40,00	Set di profili laterali per lavastoviglie con vasca inox H 81,5.
	SMZ5003 EAN: 4242002476254 € 199,00	Cerniera per divisione anta.

Accessori speciali acquistabili separatamente

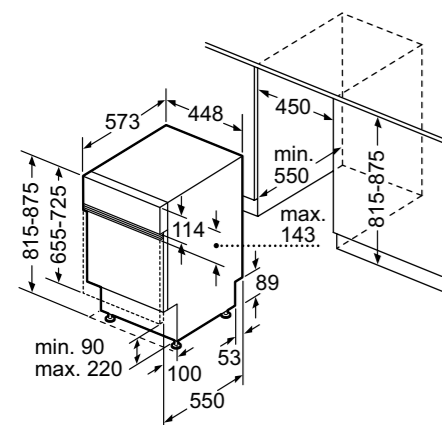
Disegni tecnici per Lavastoviglie integrabili 60 cm

SMI88TS36E, SMI68MS02E, SMI46NB03E, SMI25CB01E



Disegni tecnici per Lavastoviglie integrabili 45 cm

SPI46IS05E



Dimensioni in mm.

Informazioni tecniche per Lavastoviglie integrabili 60 cm e 45 cm
Serie | 8, Serie | 6, Serie | 4 e Serie | 2

Caratteristiche	Serie 8	Serie 6	Serie 4	Serie 2	Serie 4
	60 cm	60 cm	60 cm	60 cm	45 cm
Modelli	SMI88TS36E	SMI68MS02E	SMI46NB03E	SMI25CB01E	SPI46IS05E
	Integrabili	Integrabili	Integrabili	Integrabili	Integrabili
Informazioni Etichetta Energetica					
Numero di coperti	13	14	14	13	9
Classe di efficienza energetica ¹	A+++	A++	A++	A++	A++
Consumo energetico annuale ²	211	266	266	266	197
Consumo energetico del ciclo nel programma di riferimento kWh	0,73	0,93	0,93	0,92	0,7
Consumo energetico in modalità stand-by kWh	0,50	0,50	0,10	0,10	0,1
Consumo energetico in modalità spento W	0,50	0,50	0,10	0,10	0,1
Consumo d'acqua annuo ³	2100	2660	2660	2660	2380
Classe di efficienza di asciugatura ⁴	A	A	A	A	A
Programma standard di riferimento ⁵	Eco 50 °C	Eco 50 °C	Eco 50 °C	Eco 50 °C	Eco 50 °C
Durata del ciclo nel programma di riferimento min	225	195	210	210	195
Durata della modalità stand-by min	0	0	0	0	0
Emissioni di rumore aereo dB(A) re 1 pW	42	42	46	46	46
Tipo di installazione	da incasso	da incasso	da incasso	da incasso	da incasso
Classe di efficienza di lavaggio	A	A	A	A	A
Consumo di acqua del ciclo nel programma di riferimento litri	7,5	9,5	9,5	9,5	8,5
Prestazioni					
Motore Eco Silence Drive	•	•	•	•	•
Sistema di asciugatura	Zeolith	scambiatore di calore	scambiatore di calore	scambiatore di calore	scambiatore di calore
DryingAssist	•	•	•	•	•
Sistema protezione cristalli	•	•	•	•	•
Sistema protezione cristalli con valvola	•	•	•	•	•
Auto "3 in 1": Sistema riconoscimento detersivo	•	•	•	•	•
Sistema di apertura OpenAssist	•	•	•	•	•
Dotazioni Interne					
AquaStop ⁶	•	•	•	•	•
AquaSensor	•	•	•	•	•
Sensore di carico	•	•	•	•	•
Terzo cestello	•	•	•	•	•
Tipo di cestello	VarioFlex Pro	VarioFlex	VarioFlex	Vario	VarioFlex
Griglie abbattibili cestello superiore/inferiore	6/8	2/4	2/4	0/2	2/2
Cestello superiore regolabile in altezza	Rackmatik a 3 gradi	Rackmatik a 3 gradi	Rackmatik a 3 gradi	Semplice	Rackmatik a 3 gradi
TimeLight/InfoLight	-/-	-/-	-/-	-/-	-/-
Illuminazione interna EmotionLight	•	•	•	•	•
Materiale vasca	Acciaio	Acciaio	Acciaio	Acciaio	Acciaio
Tipi di display / controlli					
Home Connect	•	•	•	•	•
TouchControl	•	•	•	•	•
Indicatore ripristino sale/brillantante	•/•	•/•	•/•	•/•	•/•
Partenza ritardata h	24	24	24	24	24
Segnale acustico di fine programma	•	•	•	•	•
Indicazione tempo residuo (min.)	•	•	•	•	•
Dimensione prodotto					
Altezza del prodotto mm	815	815	815	815	815
Larghezza del prodotto mm	598	598	598	598	448
Profondità del prodotto mm	573	573	573	573	573
Regolazione massima dei piedini mm	60	60	60	60	60
Collegamento elettrico/acqua					
Dati nominali collegamento elettrico	W	2400	2400	2400	2400
Tensione V	220-240	220-240	220-240	220-240	220-240
Corrente A	10	10	10	10	10
Frequenza Hz	50; 60	60; 50	60; 50	60; 50	60; 50
Lunghezza del cavo di alimentazione elettrica cm	175	175	175	175	175
Tipo di spina	Schuko	Schuko	Schuko	Schuko	Schuko
Lunghezza tubi d'entrata acqua cm	165	165	165	165	165
Lunghezza tubi uscita acqua cm	190	190	190	190	208
Certificati di omologazione	CE, VDE	CE, VDE	CE, VDE	CE, VDE	CE, VDE

• Sì / - No

¹ In una scala di classi di efficienza energetica da A+++ a D² Consumo di energia basato su 280 cicli di lavaggio standard. Il consumo effettivo dipende dalle modalità di utilizzo dell'apparecchio.³ Consumo di acqua basato su 280 cicli di lavaggio standard. Il consumo effettivo dipende dalle modalità di utilizzo dell'apparecchio.⁴ Scala da G (efficienza minima) a A (efficienza massima)⁵ Programma al quale fanno riferimento le informazioni dell'etichetta energetica, adatto per lavare stoviglie che presentano un grado di sporco normale.

È il programma più efficiente in termini di consumo combinato di energia e acqua.

⁶ AquaStop: sistema di protezione antiallagamento con garanzia a vita fornita da Bosch in caso di danni provocati dall'acqua.

Lavatrici da incasso.

Qualunque tessuto vuoi lavare, abbiamo le migliori soluzioni per trattarne con delicatezza le fibre, anche le più delicate. Tutto questo garantendo sempre risultati di pulizia perfetti ed ottimizzando l'uso di acqua, detersivo ed energia.



Oltre il massimo risparmio energetico.

Assolutamente efficienti!

Le nuove lavatrici Bosch fanno risparmiare fino al 30% in più di energia rispetto alla massima classe di efficienza energetica A+++.



Motore EcoSilence Drive.
10 anni di assistenza.

Motore con pilotaggio inverter di ultima generazione che garantisce massime prestazioni, elevato risparmio energetico e silenziosità.



ActiveWater Plus.

Un sistema intelligente di gestione dell'acqua: i sensori permettono di regolare in modo preciso la quantità d'acqua necessaria al lavaggio ed i parametri dello stesso in base alla quantità ed al tipo di tessuto introdotto. L'obiettivo? Ottimizzare ogni goccia ed eliminare gli sprechi.



VarioPerfect.

A seconda del programma selezionato, permette di risparmiare fino al 65% di tempo (TurboPerfect) o fino al 50% di energia (EcoPerfect).



Cestello Wave.

Lavaggio e cura dei tessuti grazie al cestello Wave: lo speciale design del cestello permette di lavare la biancheria in modo energico o delicato garantendo un trattamento adeguato ad ogni tipo di tessuto.



TimeLight.

Durante il lavaggio, l'indicatore TimeLight proietta direttamente sul pavimento le informazioni relative alla fase del programma selezionato ed il tempo residuo, risultando ben leggibile su tutti i tipi di pavimento.



Silenziose.

Il motore EcoSilence Drive, il design dei pannelli laterali antivibrazione e il sistema antisbilanciamento che corregge automaticamente i disequilibri che si possono creare a causa di una errata distribuzione della biancheria all'interno del cestello, fanno diminuire i rumori e le vibrazioni rendendo le nostre lavatrici particolarmente silenziose.



AquaStop.

Sistema di protezione anti-allagamento con garanzia a vita fornita da Bosch in caso di danni provocati dall'acqua.

Serie | 8

Lavatrice carica frontale standard, a scomparsa totale



WIW28540EU



Modello	WIW28540EU € 1.555,00
EAN	4242002958699
Classe di efficienza energetica ¹	A+++
Ulteriore riduzione di consumo energetico rispetto alla classe di efficienza energetica dichiarata ²	-30%
Capacità di carico nominale	8 kg
Velocità massima di centrifuga	1400 giri/min
EcoSilence Drive: motore silenzioso e affidabile nel tempo	•
10 anni di assistenza sul motore EcoSilence Drive	•
Sistema ActiveWater™Plus: Ottimizza ogni goccia di acqua per eliminare gli sprechi	•
Sensore di flusso: misurazione precisa dell'acqua introdotta	•
Sistema VarioPerfect con due opzioni a scelta: EcoPerfect per il massimo risparmio di energia TurboPerfect per il massimo risparmio di tempo	•
Funzione pulizia cestello con avviso	•
Funzione Aggiungi bucato, per introdurre i capi a programma avviato, semplicemente premendo un tasto	•
Display	LED multifunzioni
TimeLight: proiezione a pavimento per l'indicazione delle fasi di lavaggio e del tempo residuo	•
Cestello Wave: massimo rispetto per ogni tipo di tessuto	•
Illuminazione interna con LED	•
AquaStop ³	•

¹ In una scala di classi di efficienza energetica da A+++ a D

² -30%: consumo inferiore del 30% (137 kWh/anno, 8 kg) rispetto al valore di classe energetica A+++ (196 kWh/anno, 8 kg) secondo la Normativa Europea 1061/2010

³ AquaStop: sistema di protezione antiallagamento con garanzia a vita fornita da Bosch in caso di danni provocati dall'acqua

• Sì / - No Ulteriori accessori disponibili a pagina 282

Serie | 6

Lavatrice carica frontale standard, a scomparsa totale



WIW24340EU



Modello	WIW24340EU € 1.248,00
EAN	4242002958705
Classe di efficienza energetica ¹	A+++
Ulteriore riduzione di consumo energetico rispetto alla classe di efficienza energetica dichiarata ²	-20%
Capacità di carico nominale	7 kg
Velocità massima di centrifuga	1200 giri/min
EcoSilence Drive: motore silenzioso e affidabile nel tempo	•
10 anni di assistenza sul motore EcoSilence Drive	•
Sistema ActiveWater™Plus: Ottimizza ogni goccia di acqua per eliminare gli sprechi	•
Sensore di flusso: misurazione precisa dell'acqua introdotta	•
Sistema VarioPerfect con due opzioni a scelta: EcoPerfect per il massimo risparmio di energia TurboPerfect per il massimo risparmio di tempo	•
Funzione pulizia cestello con avviso	-
Funzione Aggiungi bucato, per introdurre i capi a programma avviato, semplicemente premendo un tasto	•
Display	LED per visualizzazione fasi di lavaggio e tempo residuo e per impostazione centrifuga
TimeLight: proiezione a pavimento per l'indicazione delle fasi di lavaggio e del tempo residuo	-
Cestello Wave: massimo rispetto per ogni tipo di tessuto	•
Illuminazione interna con LED	•
AquaStop ³	•

¹ In una scala di classi di efficienza energetica da A+++ a D

² -20%: consumo inferiore del 20% (139 kWh/anno, 7 kg) rispetto al valore di classe energetica A+++ (174 kWh/anno, 7 kg) secondo la Normativa Europea 1061/2010

³ AquaStop: sistema di protezione antiallagamento con garanzia a vita fornita da Bosch in caso di danni provocati dall'acqua

• Sì / - No Ulteriori accessori disponibili a pagina 282

Accessori speciali per Lavatrici carica frontale standard, a scomparsa totale Serie | 8, Serie | 6

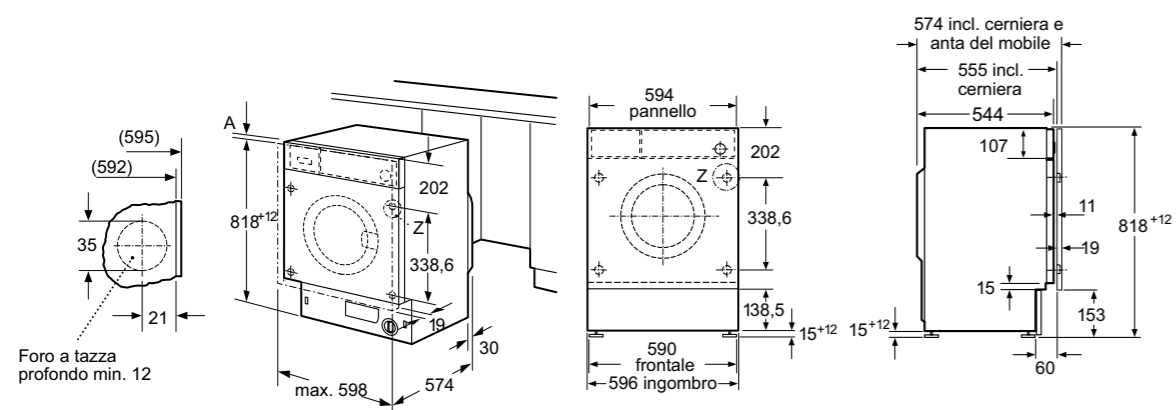
	Modello	Descrizione	Adatto a
	WMZ20441 EAN: 4242005028832 € 96,00	Piedini regolabili in altezza per top fino a 90 cm.	WIW28540EU WIW24340EU
	WMZ2380 EAN: 4242002085050 € 56,00	Prolunga per tubo di carico lavatrici (2,5 m).	WIW28540EU WIW24340EU

Accessori speciali acquistabili separatamente

Disegni Tecnici

Disegni tecnici per Lavatrici carica frontale standard, a scomparsa totale

WIW28540EU, WIW24340EU



Dimensioni in mm.

Informazioni tecniche per Lavatrici carica frontale standard, a scomparsa totale Serie | 8, Serie | 6

Caratteristiche	Serie 8		Serie 6	
	Lavabiancheria		Lavabiancheria	
Modelli	WIW28540EU		WIW24340EU	
Tipo di installazione	scomparsa totale		scomparsa totale	
Informazioni Etichetta Energetica				
Capacità di carico nominale	Kg	8,0		7,0
Classe di efficienza energetica ¹		A+++		A+++
Consumo energetico ponderato annuo ²	kWh/anno	137		139
Consumo energetico programma "cotone" 60°C a pieno carico	kWh	0,78		0,74
Consumo energetico programma "cotone" 60°C a carico parziale	kWh	0,58		0,65
Consumo energetico programma "cotone" 40°C a carico parziale	kWh	0,38		0,40
Consumo di energia in modo spento	W	0,12		0,12
Consumo di energia in modo lasciato acceso	W	0,50		0,50
Consumo ponderato di acqua annuo ³	l/anno	9.900		8.800
Classe di efficienza della centrifuga ⁴		B		B
Velocità massima di centrifuga	giri/min.	1.355		1.200
Grado di umidità residua	%	53		53
Programmi standard di riferimento ⁵		Cotone 60°C Eco, Cotone 40°C Eco + EcoPerfect		Cotone 60°C Eco, Cotone 40°C Eco + EcoPerfect
Durata del programma standard per tessuti di cotone a 60°C a pieno carico	min.	270		240
Durata del programma standard per tessuti di cotone a 60°C a carico parziale	min.	270		240
Durata del programma standard per tessuti di cotone a 40°C a carico parziale	min.	255		240
Durata della modalità lasciato acceso	min.	-		-
Livello sonoro durante la fase di lavaggio	dB(A) re 1 pW	41		42
Livello sonoro durante la fase di centrifuga	dB(A) re 1 pW	67		65
Dimensione prodotto				
Altezza del prodotto	mm	818		818
Larghezza del prodotto	mm	596		596
Profondità del prodotto	mm	574		574
Peso netto	Kg	73,1		73,1
Collegamento elettrico				
Dati nominali collegamento elettrico	W	2300		2300
Tensione	V	220-240		220-240
Corrente	A	10		10
Frequenza	Hz	50		50
Certificati di omologazione				
		E027 VDE - CB DE		E027 VDE - CB DE
		E014 CE Marking		E014 CE Marking

¹ In una scala di classi di efficienza energetica da A+++ a D.

² Basato su 220 cicli di lavaggio standard con programmi per tessuti di cotone a 60°C e 40°C a pieno carico e a carico parziale.

³ Basato su 220 cicli di lavaggio standard con programmi per tessuti di cotone a 60°C e 40°C a pieno carico e a carico parziale. Il consumo effettivo dipende dalle modalità di utilizzo dell'apparecchio.

⁴ Scala da G (efficienza minima) a A (efficienza massima)

⁵ Questi programmi sono adatti al lavaggio di biancheria di cotone che presenta un grado di sporco normale e sono i programmi più efficienti in termini di consumo di energia e acqua.

Sappiamo che cerchi molto più di un frigorifero. Per questo abbiamo creato il centro di conservazione ideale.

I frigoriferi Bosch sono i perfetti alleati di chi è attento ad un'alimentazione sana, è sensibile al risparmio delle risorse e cerca massima flessibilità in cucina.



Nuovi frigoriferi Bosch con tecnologia VitaFresh Plus. Per cibi sani e freschi, molto più a lungo.

 **Vita**
Fresh^{plus}

Diciamoci la verità, nessuno di noi mangia sano proprio tutti i giorni, ma da oggi tutto cambia grazie alla tecnologia VitaFresh Plus. Nell'apposito cassetto, frutta e verdura si conservano nella maniera più adeguata e mantengono la loro freschezza fino a 2 volte più a lungo.



Non sappiamo quali cibi ci metterai dentro, ma sappiamo che questi sono i frigoriferi giusti per te.

I nuovi frigoriferi Bosch non soltanto danno più gusto alla vita quotidiana, ma la rendono anche più semplice: con la particolare disposizione dei ripiani ed i vani spaziosi e dedicati, ritroverai sempre e in un attimo tutti i cibi. Vassoi e ripiani scorrono con facilità grazie alle guide telescopiche, così riporre ed estrarre gli alimenti sarà un gioco da ragazzi.



NoFrost.

Grazie alla tecnologia NoFrost, non dovrete più sbrinare il congelatore: l'innovativo sistema di circolazione dell'aria trasporta l'umidità all'esterno del vano congelatore in un collettore di evaporazione, che garantisce l'interruzione della formazione di ghiaccio.



VarioZone.

Maggiore flessibilità grazie alla multifunzionalità dei ripiani in vetro e dei cassetti del comparto congelatore.



Ripiano EasyAccess.

I ripiani in vetro di sicurezza sono estensibili fino a 12 cm, rendendo particolarmente facile riporre e rimuovere oggetti. Al tempo stesso, avrai un'ottima visuale sul contenuto, senza dimenticare gli oggetti che si trovano in fondo.



VarioShelf.

Il VarioShelf separato in vetro di sicurezza è facilmente regolabile in modo da riporre e rimuovere gli alimenti dal frigorifero. È ideale per i prodotti più ingombranti, come bottiglie posizionate in verticale o insalatiere, e conferisce la massima flessibilità quando serve più spazio. L'altra metà del ripiano scorre regolarmente sotto il primo, risultando particolarmente pratica.

C'è spazio per tutti i tuoi cibi. E per tutte le vitamine.

Qualunque siano i cibi che conservi, abbiamo il frigorifero giusto per ogni esigenza: che tu sia single o che tu abbia una famiglia numerosa, troverai sempre il modello perfetto per te.



BigBox.

Cassetto per riporre comodamente le confezioni di alimenti congelati o i prodotti ingombranti come torte o pizze. Non importa se devi organizzare un compleanno o surgelare una torta di nozze: con BigBox avrai sempre spazio sufficiente per tutto.



A+++.

I frigoriferi da incasso Bosch arrivano alla classe di efficienza energetica A+++; questo significa garantire una conservazione ottimale dei cibi con un consumo energetico fino al 60% inferiore rispetto ai frigoriferi in classe A. Per sempre.



Frigoriferi e Congelatori.

Come leggere la tabella?

1. Scegli le caratteristiche principali che stai cercando per il tuo nuovo elettrodomestico Bosch, nella colonna di sinistra
2. Individua i vantaggi di ogni Serie per affinare la selezione
3. Utilizza queste informazioni per approfondire le dotazioni dei modelli che possono interessarti

		Serie 6			Serie 4		Serie 2		
	Larghezza	Altezza	A+++	A++	A+	A++	A+	A++	A+
Monoporta	56 cm	177 cm		GIN81AE30 KIR81AF30 KIL82AF30					
	54/56 cm	122 cm						KIL24X30 KIR24X30	
	56 cm	102 cm		KIR31AF30					
	54/56 cm	88 cm					GID18A20		
	60 cm	82 cm		KUR15A60 KUL15A60	GUD15A55				
Combinati	54/56 cm	177 cm	KIS86AD40	KIN86AF30F KIS86AF30 KIS87AF30		KIV86VS30 KIN86VS30		KIV34V21FF KIV34X20	

Serie | 6

Frigoriferi combinati



Modello	KIS86AD40 € 1.768,00	KIN86AF30F € 1.768,00
EAN	4242002722467	4242002983981
Tipologia	Frigorifero combinato	Frigorifero combinato
Colore	Bianco	Bianco
Classe di efficienza energetica ¹	A+++	A++
Tipologia di raffreddamento frigorifero	Ventilato	Ventilato
Tipologia di raffreddamento freezer	LowFrost	NoFrost
Dimensioni prodotto (H x L x P) cm	177,2 x 55,8 x 54,5	177,2 x 55,8 x 54,5
Capacità netta (lt)	260 (186+74)	254 (187+67)
Illuminazione	LED	LED
Tipo di cerniera	Piatta SoftClosing	Piatta
Circuiti di raffreddamento	2	2
Controllo	Elettronico (touch control)	Elettronico (touch control)
Numero di cassette	Vano frigorifero: 1 cassetto VitaFresh Plus con regolazione di umidità Vano congelatore: 3 cassette trasparenti di cui 1 BigBox	Vano frigorifero: 1 cassetto VitaFresh Plus con regolazione di umidità Vano congelatore: 3 cassette trasparenti di cui 1 BigBox
Numero di ripiani	Vano frigorifero: 5 ripiani in vetro di cui 4 regolabili in altezza, 1 ripiano divisibile VarioShelf ed 1 estensibile EasyAccess Vano congelatore: 2 ripiani in vetro	Vano frigorifero: 5 ripiani in vetro di cui 4 regolabili in altezza, 1 ripiano divisibile VarioShelf ed 1 estensibile EasyAccess Vano congelatore: 2 ripiani in vetro
Funzioni / caratteristiche speciali	FreshSense: sistema di sensori per il mantenimento della temperatura Allarme porta aperta Allarme ottico ed acustico per aumento della temperatura Super raffreddamento Super congelamento Funzione Holiday	Allarme porta aperta Allarme ottico ed acustico per aumento della temperatura Super raffreddamento Super congelamento Funzione Holiday
Accessori	1 portauova 2 accumulatori di freddo 1 vaschetta per il ghiaccio	2 portauova 2 accumulatori di freddo 1 vaschetta per il ghiaccio

¹ In una scala di classi di efficienza energetica da A+++ a D
• Sì / - No

Serie | 6

Frigoriferi combinati



Modello	KIS87AF30 € 1.456,00	KIS86AF30 € 1.456,00
EAN	4242002707013	4242002707020
Tipologia	Frigorifero combinato	Frigorifero combinato
Colore	Bianco	Bianco
Classe di efficienza energetica ¹	A++	A++
Tipologia di raffreddamento frigorifero	Statico	Statico
Tipologia di raffreddamento freezer	LowFrost	LowFrost
Dimensioni prodotto (H x L x P) cm	177,2 x 55,8 x 54,5	177,2 x 55,8 x 54,5
Capacità netta (lt)	270 (209+61)	265 (191+74)
Illuminazione	LED	LED
Tipo di cerniera	Piatta	Piatta
Circuiti di raffreddamento	2	2
Controllo	Elettronico (touch control)	Elettronico (touch control)
Numero di cassette	Vano frigorifero: 1 cassetto VitaFresh Plus con regolazione di umidità Vano congelatore: 2 cassette trasparenti di cui 1 BigBox	Vano frigorifero: 1 cassetto VitaFresh Plus con regolazione di umidità Vano congelatore: 3 cassette trasparenti di cui 1 BigBox
Numero di ripiani	Vano frigorifero: 5 ripiani in vetro di cui 4 regolabili in altezza, 1 ripiano divisibile VarioShelf ed 1 estensibile EasyAccess Vano congelatore: 2 ripiani in vetro	Vano frigorifero: 5 ripiani in vetro di cui 4 regolabili in altezza, 1 ripiano divisibile VarioShelf ed 1 estensibile EasyAccess Vano congelatore: 2 ripiani in vetro
Funzioni / caratteristiche speciali	Allarme porta aperta Allarme ottico ed acustico per aumento della temperatura Super raffreddamento Super congelamento Funzione Holiday	Allarme porta aperta Allarme ottico ed acustico per aumento della temperatura Super raffreddamento Super congelamento Funzione Holiday
Accessori	1 portauova 2 accumulatori di freddo 1 vaschetta per il ghiaccio	2 portauova 2 accumulatori di freddo 1 vaschetta per il ghiaccio

¹ In una scala di classi di efficienza energetica da A+++ a D
• Sì / - No

Serie | 4

Frigoriferi combinati



Modello	KIN86VS30 € 1.196,00	KIV86VS30 € 1.092,00
EAN	4242002838946	4242002839523
Tipologia	Frigorifero combinato	Frigorifero combinato
Colore	Bianco	Bianco
Classe di efficienza energetica ¹	A++	A++
Tipologia di raffreddamento frigorifero	Statico	Statico
Tipologia di raffreddamento freezer	NoFrost	LowFrost
Dimensioni prodotto (H x L x P) cm	177,2 x 54,1 x 54,5	177,2 x 54,1 x 54,5
Capacità netta (lt)	255 (188+67)	267 (191+76)
Illuminazione	LED	LED
Tipo di cerniera	A traino	A traino
Circuiti di raffreddamento	1	1
Controllo	Elettronico	Elettronico
Numero di cassetti	Vano frigorifero: 1 MultiBox Vano congelatore: 3 cassetti trasparenti di cui 1 BigBox	Vano frigorifero: 1 MultiBox Vano congelatore: 3 cassetti trasparenti di cui 1 BigBox
Numero di ripiani	Vano frigorifero: 4 ripiani in vetro di cui 3 regolabili in altezza Vano congelatore: 2 ripiani in vetro	Vano frigorifero: 4 ripiani in vetro di cui 3 regolabili in altezza Vano congelatore: 3 ripiani in vetro
Funzioni / caratteristiche speciali	Super congelamento Allarme porta aperta	Super congelamento
Accessori	3 portauova 2 accumulatori di freddo 1 vaschetta per il ghiaccio	3 portauova 2 accumulatori di freddo 1 vaschetta per il ghiaccio

¹ In una scala di classi di efficienza energetica da A+++ a D
• Sì / - No

Serie | 2

Frigoriferi combinati



Modello	KIV34V21FF € 863,00	KIV34X20 € 905,00
EAN	4242002521930	4242002635699
Tipologia	Frigorifero combinato	Frigorifero combinato
Colore	Bianco	Bianco
Classe di efficienza energetica ¹	A+	A+
Tipologia di raffreddamento frigorifero	Statico	Statico
Tipologia di raffreddamento freezer	Statico	Statico
Dimensioni prodotto (H x L x P) cm	177,2 x 54,1 x 54,5	177,2 x 54,1 x 54,5
Capacità netta (lt)	265 (199+66)	265 (199+66)
Illuminazione	LED	LED
Tipo di cerniera	A traino	A traino
Circuiti di raffreddamento	1	1
Controllo	Meccanico	Meccanico
Numero di cassetti	Vano frigorifero: 1 MultiBox Vano congelatore: 3 cassetti trasparenti	Vano frigorifero: 1 MultiBox Vano congelatore: 3 cassetti trasparenti
Numero di ripiani	Vano frigorifero: 4 ripiani in vetro di cui 3 regolabili in altezza Vano congelatore: 2 ripiani in vetro	Vano frigorifero: 5 ripiani in vetro di cui 4 regolabili in altezza Vano congelatore: 2 ripiani in vetro
Funzioni / caratteristiche speciali	Sistema AllFrost: elementi refrigeranti per ogni cassetto	Sistema AllFrost: elementi refrigeranti per ogni cassetto
Accessori	1 portauova	1 portauova 1 portaburro 1 vaschetta per il ghiaccio Portabottiglie

¹ In una scala di classi di efficienza energetica da A+++ a D
• Sì / - No

Serie | 6

Frigoriferi e congelatori monoporta



Modello	GIN81AE30 € 1.830,00	KIR81AF30 € 1.196,00	KIL82AF30 € 1.196,00
EAN	4242002898827	4242002711270	4242002734606
Tipologia	Congelatore monoporta	Frigorifero monoporta	Frigorifero monoporta con cella freezer
Colore	Bianco	Bianco	Bianco
Classe di efficienza energetica ¹	A++	A++	A++
Tipologia di raffreddamento frigorifero	-	Ventilato	Statico
Tipologia di raffreddamento freezer	NoFrost	-	Statico
Dimensioni prodotto (H x L x P) cm	177,2 x 55,8 x 54,5	177,2 x 55,8 x 54,5	177,2 x 55,8 x 54,5
Capacità netta (lt)	211	319	286 (252+34)
Illuminazione	-	LED	LED
Tipo di cerniera	Piatta	Piatta	Piatta
Circuiti di raffreddamento	1	1	1
Controllo	Elettronico (touch control)	Elettronico (touch control)	Elettronico (touch control)
Numero di cassette	2 scomparti a ribalta per congelamento rapido 5 cassette trasparenti di cui 2 BigBox	2 cassette di cui 1 VitaFresh Plus	2 cassette di cui 1 VitaFresh Plus
Numero di ripiani	-	7 ripiani in vetro di cui 6 regolabili in altezza, 1 VarioShelf divisibile e 2 estensibili	Comparto frigorifero: 5 ripiani in vetro di cui 4 regolabili in altezza, 1 VarioShelf divisibile e 2 estensibili Cella freezer: 1 ripiano removibile in vetro infrangibile
Funzioni / caratteristiche speciali	Allarme ottico ed acustico per aumento della temperatura Super congelamento Allarme porta aperta FreshSense: sistema di sensori per il mantenimento della temperatura	Super raffreddamento Allarme porta aperta FreshSense: sistema di sensori per il mantenimento della temperatura	Super raffreddamento Allarme porta aperta FreshSense: sistema di sensori per il mantenimento della temperatura
Accessori	2 accumulatori di freddo 1 vaschetta per il ghiaccio	1 portauova Portabottiglie	1 portauova 1 vaschetta per il ghiaccio

¹ In una scala di classi di efficienza energetica da A+++ a D
• Sì / - No

Serie | 6

Frigoriferi monoporta

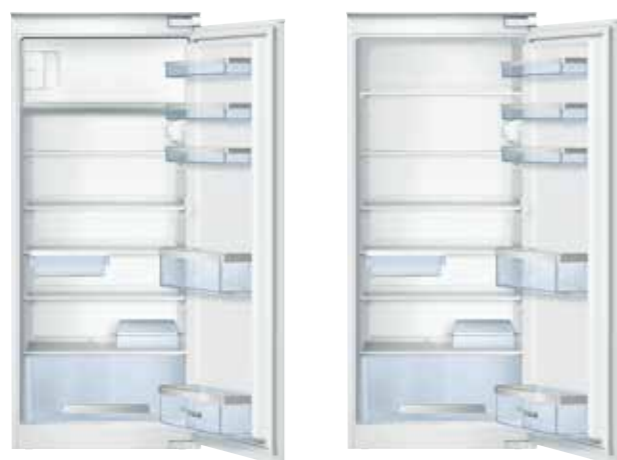


Modello	KIR31AF30 € 827,00
EAN	4242002735290
Tipologia	Frigorifero monoporta
Colore	Bianco
Classe di efficienza energetica ¹	A++
Tipologia di raffreddamento frigorifero	Statico
Tipologia di raffreddamento freezer	-
Dimensioni prodotto (H x L x P) cm	102,1 x 55,8 x 54,5
Capacità netta (lt)	172
Illuminazione	LED
Tipo di cerniera	Piatta
Circuiti di raffreddamento	1
Controllo	Elettronico (touch control)
Numero di cassette	1 cassetto VitaFresh Plus
Numero di ripiani	5 ripiani in vetro di cui 4 regolabili in altezza, 1 VarioShelf divisibile e 2 estensibili
Funzioni / caratteristiche speciali	Super raffreddamento Allarme porta aperta FreshSense: sistema di sensori per il mantenimento della temperatura
Accessori	1 portauova

¹ In una scala di classi di efficienza energetica da A+++ a D
• Sì / - No

Serie | 2

Frigoriferi monoporta



Modello	KIL24X30 € 863,00	KIR24X30 € 816,00
EAN	4242002752365	4242002752372
Tipologia	Frigorifero monoporta con cella freezer	Frigorifero monoporta
Colore	Bianco	Bianco
Classe di efficienza energetica ¹	A++	A++
Tipologia di raffreddamento frigorifero	Statico	Statico
Tipologia di raffreddamento freezer	Statico	-
Dimensioni prodotto (H x L x P) cm	122,1 x 54,1 x 54,2	122,1 x 54,1 x 54,2
Capacità netta (lt)	200 (183+17)	221
Illuminazione	LED	LED
Tipo di cerniera	A traino	A traino
Circuiti di raffreddamento	1	1
Controllo	Meccanico	Meccanico
Numero di cassette	1 cassetto MultiBox	1 cassetto MultiBox
Numero di ripiani	5 ripiani in vetro di cui 4 regolabili in altezza	6 ripiani in vetro di cui 5 regolabili in altezza
Funzioni / caratteristiche speciali	-	-
Accessori	1 portaburro 1 portauova 1 vaschetta per il ghiaccio	1 portaburro 1 portauova

¹ In una scala di classi di efficienza energetica da A+++ a D
• Sì / - No

Serie | 6

Frigoriferi e congelatori sottopiano



Modello	GUD15A55 € 1.066,00	KUR15A60 € 941,00	KUL15A60 € 941,00
EAN	4242002647159	4242002690186	4242002690179
Tipologia	Congelatore sottopiano	Frigorifero sottopiano	Frigorifero sottopiano con cella freezer
Colore	Bianco	Bianco	Bianco
Classe di efficienza energetica ¹	A+	A++	A++
Tipologia di raffreddamento frigorifero	-	Statico	Statico
Tipologia di raffreddamento freezer	Statico	-	Statico
Dimensioni prodotto (H x L x P) cm	82 x 59,8 x 54,8	82 x 59,8 x 54,8	82 x 59,8 x 54,8
Capacità netta (lt)	98	137	123 (108+15)
Illuminazione	-	LED	LED
Tipo di cerniera	Piatta SoftClosing	Piatta	Piatta
Circuiti di raffreddamento	1	1	1
Controllo	Meccanico	Meccanico	Meccanico
Numero di cassette	3 cassette trasparenti	1 cassetto	1 cassetto MultiBox
Numero di ripiani	-	3 ripiani in vetro di cui 2 regolabili in altezza	2 ripiani in vetro di cui 1 regolabile in altezza
Funzioni / caratteristiche speciali	Aerazione posizionata nell'area zoccolo Sistema AllFrost: elementi refrigeranti per ogni cassetto Allarme ottico ed acustico per aumento della temperatura Super congelamento	Aerazione posizionata nell'area zoccolo	Aerazione posizionata nell'area zoccolo
Accessori	2 accumulatori di freddo 1 vaschetta per il ghiaccio	1 portauova	1 vaschetta per il ghiaccio 1 portauova

¹ In una scala di classi di efficienza energetica da A+++ a D
• Sì / - No

Serie | 4

Congelatore a colonna



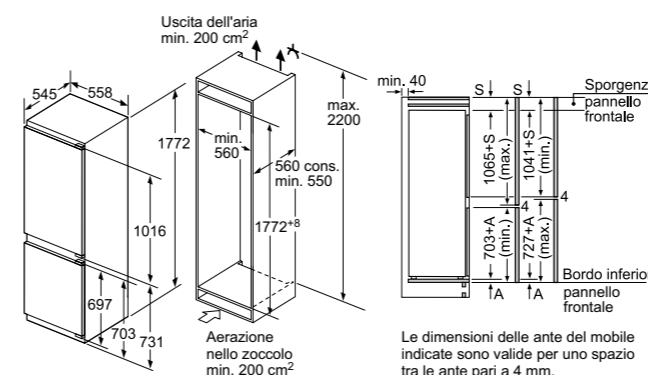
Modello	GID18A20 € 868,00
EAN	4242002422480
Tipologia	Congelatore a colonna
Colore	Bianco
Classe di efficienza energetica ¹	A+
Tipologia di raffreddamento frigorifero	-
Tipologia di raffreddamento freezer	Statico
Dimensioni prodotto (H x L x P) cm	87,4 x 54,1 x 54,2
Capacità netta (lt)	94
Illuminazione	-
Tipo di cerniera	A traino
Circuiti di raffreddamento	1
Controllo	Meccanico
Numero di cassette	4 cassette trasparenti
Numero di ripiani	-
Funzioni / caratteristiche speciali	Allarme ottico ed acustico per aumento della temperatura Super congelamento Sistema AllFrost: elementi refrigeranti per ogni cassetto
Accessori	2 accumulatori di freddo 1 vaschetta per il ghiaccio

¹ In una scala di classi di efficienza energetica da A+++ a D
• Sì / - No

Disegni Tecnici

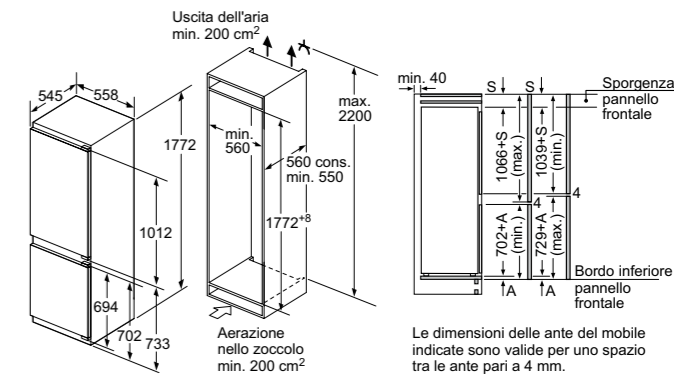
Disegni tecnici per Frigorifero combinato Serie 6

KIS86AD40



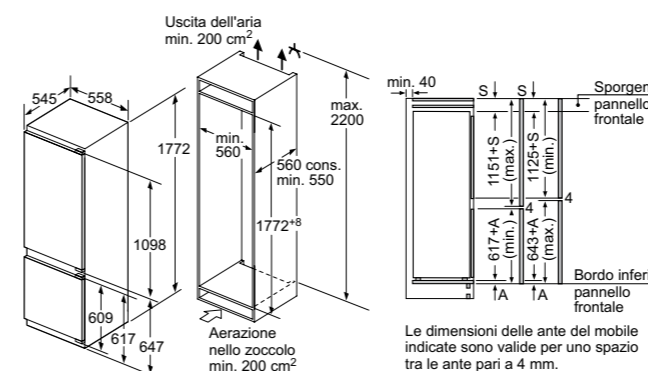
Disegni tecnici per Frigoriferi combinati Serie 6

KIN86AF30F, KIS86AF30



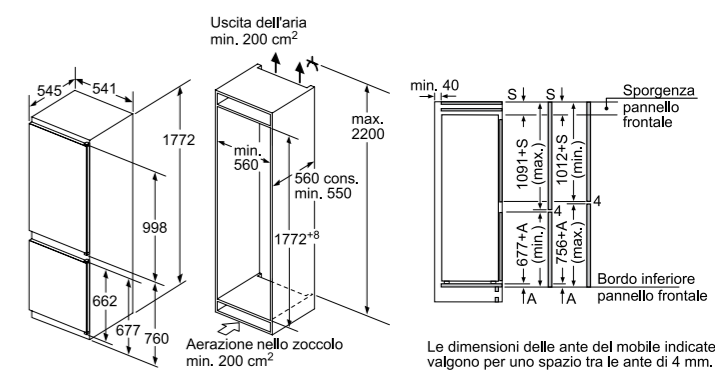
Disegni tecnici per Frigorifero combinato Serie 6

KIS87AF30



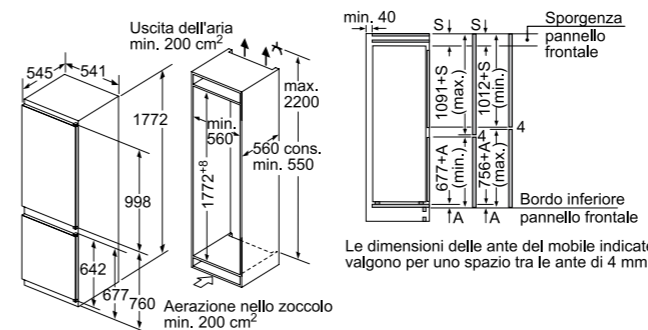
Disegni tecnici per Frigorifero combinato Serie 4

KIN86VS30



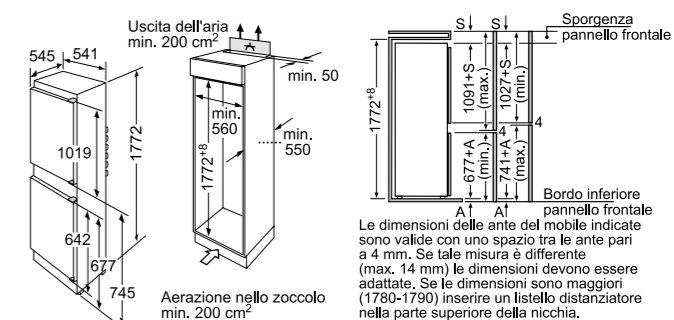
Disegni tecnici per Frigorifero combinato Serie 4

KIV86VS30



Disegni tecnici per Frigoriferi combinati Serie 2

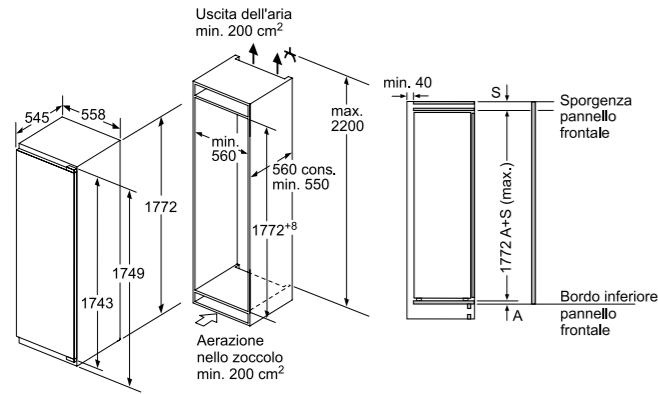
KIV34V21FF, KIV34X20



Dimensioni in mm.

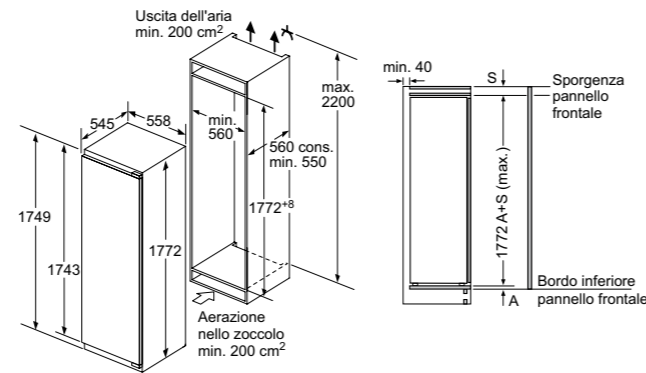
Disegni tecnici per Congelatore monoporta Serie 6

GIN81AE30



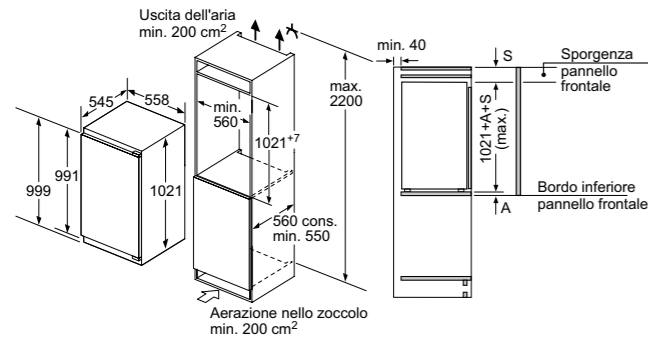
Disegni tecnici per Frigoriferi monoporta Serie 6

KIR81AF30, KIL82AF30



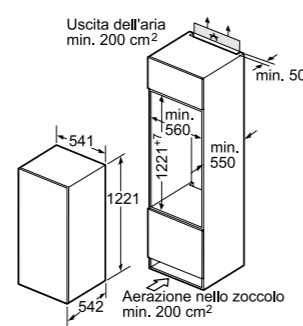
Disegni tecnici per Frigorifero monoporta Serie 6

KIR31AF30



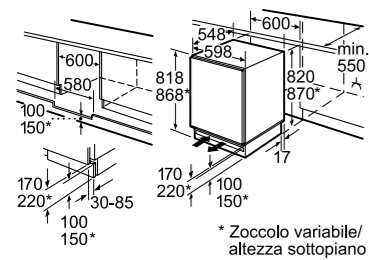
Disegni tecnici per Frigoriferi monoporta Serie 2

KIL24X30, KIR24X30



Disegni tecnici per Frigoriferi e Congelatore sottopiano Serie 6

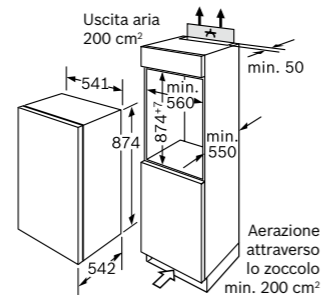
KUR15A60, KUL15A60, GUD15A55



* Zoccolo variabile/altezza sottopiano
Spazio per il collegamento elettrico a destra o a sinistra dell'apparecchio.
Aerazione nello zoccolo.

Disegni tecnici per Congelatore a colonna Serie 4

GID18A20



Caratteristiche				
Modelli	KIS86AD40	KIN86AF30F	KIS87AF30	KIS86AF30
Categoria	Frigorifero combinato	Frigorifero combinato	Frigorifero combinato	Frigorifero combinato
Codice EAN	4242002722467	4242002983981	4242002707013	4242002707020
Abbinabile a				
Scheda prodotto secondo il "REGOLAMENTO DELEGATO (UE) N. 1060/2010 DELLA COMMISSIONE"				
Classe di efficienza energetica ¹	A+++	A++	A++	A++
Consumo di energia totale annuo ²	151 kWh/anno	221	225	218
Volume utile comparto frigorifero	186 litri	187	209	191
Volume utile comparto congelatore	74 litri	67	61	74
Antibrina	-	congelatore	-	-
Tempo di risalita della temperatura	33 h	13	26	32
Capacità di congelamento	10 kg/24h	8	7	7
Classe climatica ³	SN-T	SN-ST	SN-T	SN-ST
Emissioni di rumore aereo	38 dB (A) re 1 pW	39	36	36
Apparecchio da incasso	•	•	•	•
Capacità				
Volume utile totale	260 litri	254	270	265
Volume lordo totale	272 litri	273	276	272
Volume lordo comparto frigorifero	195 litri	189	212	195
Volume lordo comparto freezer	77 litri	84	64	77
Dimensioni				
Altezza	1772 mm	1772	1772	1772
Larghezza	558 mm	558	558	558
Profondità senza maniglia	545 mm	545	545	545
Profondità con maniglia	-	-	-	-
Altezza della nicchia	1775 mm	1775	1775	1775
Larghezza della nicchia	560 mm	560	560	560
Profondità della nicchia	550 mm	550	550	550
Altre caratteristiche				
Raffreddamento comparto frigorifero	ventilato	ventilato	statico	statico
Raffreddamento comparto congelatore	LowFrost	No Frost	LowFrost	LowFrost
Scongelo comparto frigorifero	automatico	automatico	automatico	automatico
Scongelo comparto congelatore	manuale	automatico	manuale	manuale
Lato apertura porta	destra	destra	destra	destra
Porta reversibile	•	•	•	•
Tipo di cerniera	piatta SoftClosing	piatta	piatta	piatta
Circuiti refrigeranti	2	2	2	2
Numero di stelle comparto congelatore	4	4	4	4
Controlli	elettronici	elettronici	elettronici	elettronici
Illuminazione	LED	LED	LED	LED
Funzioni aggiuntive				
Home connect	-	-	-	-
Funzione super raffreddamento	•	•	•	•
Funzione super congelamento	•	•	•	•
Funzione holiday	•	•	•	•
Segnale di avviso porta aperta	•	•	•	•
Sensori FreshSense	•	-	-	-
Filtro AirFresh	•	-	-	-
Allestimenti interni				
Frigorifero				
Cassetti	1	1	1	1
Balconcini	4	4	4	4
Balconcini coperti	1	1	1	1
Ripiani	5	5	5	5
Ripiani estensibili EasyAccess	1	1	1	1
Ripiani divisibili VarioShelf	1	1	1	1
Portabottiglie	-	-	-	-
Congelatore				
Cassetti	3	3	2	3
Scomparti a ribalta	-	-	-	-
Collegamento elettrico				
Dati nominali collegamento elettrico	W	120	90	90
Corrente	A	10	10	10
Tensione	V	220-240	220-240	220-240
Frequenza	Hz	50	50	50
Certificato di omologazione	VDE	VDE	VDE	VDE
Tipo di spina	Schuko	Schuko	Schuko	Schuko
Lunghezza del cavo di alimentazione	cm	230	230	230
Accessori				
Dongle: cavo per connessione wi-fi	-	-	-	-
Portauova	1	2	1	2
Portaburro	-	-	-	-
Vaschetta per il ghiaccio	1	1	1	1
Accumulatori di freddo	2	2	2	2

• SI / - No

¹ In una scala di classi di efficienza energetica da A+++ a D

² Consumo di energia espresso in kWh/anno basato sui risultati di prove standard per 24 ore. Il consumo effettivo dipende dalla modalità di utilizzo dell'apparecchio e dal luogo in cui è installato.

³ Classi climatiche: questa classe indica l'intervallo di temperatura ambiente in cui il prodotto è destinato ad operare.
Classe climatica SN: temperatura ambiente da +10°C a +32°C
Classe climatica N: temperatura ambiente da +16°C a +32°C
Classe climatica ST: temperatura ambiente da +18°C a +38°C
Classe climatica T: temperatura ambiente da +18°C a +43°C

Le classi climatiche combinate permettono di allargare il range di temperature in cui il prodotto è destinato ad essere utilizzato
Classe climatica SN-T: temperatura ambiente da +10°C a +43°C
Classe climatica SN-ST: temperatura ambiente da +10°C a +38°C

Dimensioni in mm.

Informazioni tecniche per frigoriferi combinati Serie | 4, Serie | 2

Serie | 4

Serie | 2

Caratteristiche						
Modelli	KIN86VS30		KIV86VS30		KIV34V21FF	KIV34X20
Categoria	Frigorifero combinato		Frigorifero combinato		Frigorifero combinato	Frigorifero combinato
Codice EAN	4242002838946		4242002839523		4242002521930	4242002635699
Abbinabile a						
Scheda prodotto secondo il "REGOLAMENTO DELEGATO (UE) N. 1060/2010 DELLA COMMISSIONE"						
Classe di efficienza energetica ¹	A++		A++		A+	A+
Consumo di energia totale annuo ²	222 kWh/anno		231 kWh/anno		274 kWh/anno	274 kWh/anno
Volume utile comparto frigorifero	188 litri		191 litri		199 litri	199 litri
Volume utile comparto congelatore	67 litri		76 litri		66 litri	66 litri
Antibrina	congelatore		-		-	-
Tempo di risalita della temperatura	h		24 h		16 h	16 h
Capacità di congelamento	kg/24h		3,5 kg/24h		3 kg/24h	3 kg/24h
Classe climatica ³	SN-ST		SN-T		ST	ST
Emissioni di rumore aereo	dB (A) re 1 pW		39 dB (A) re 1 pW		40 dB (A) re 1 pW	40 dB (A) re 1 pW
Apparecchio da incasso	-		-		-	-
Capacità						
Volume utile totale	litri		255 litri		265 litri	265 litri
Volume lordo totale	litri		273 litri		285 litri	285 litri
Volume lordo comparto frigorifero	litri		189 litri		205 litri	205 litri
Volume lordo comparto freezer	litri		84 litri		80 litri	80 litri
Dimensioni						
Altezza	mm		1772 mm		1772 mm	1772 mm
Larghezza	mm		541 mm		541 mm	541 mm
Profondità senza maniglia	mm		545 mm		545 mm	545 mm
Profondità con maniglia	mm		-		-	-
Altezza della nicchia	mm		1775 mm		1775 mm	1775 mm
Larghezza della nicchia	mm		560 mm		562 mm	560 mm
Profondità della nicchia	mm		550 mm		550 mm	550 mm
Altre caratteristiche						
Raffreddamento comparto frigorifero	statico		statico		statico	statico
Raffreddamento comparto congelatore	No Frost		Low Frost		statico	statico
Scongelamento comparto frigorifero	automatico		automatico		automatico	automatico
Scongelamento comparto congelatore	automatico		manuale		manuale	manuale
Lato apertura porta	destra		destra		destra	destra
Porta reversibile	-		-		-	-
Tipo di cerniera	a traino		a traino		a traino	a traino
Circuiti refrigeranti	1		1		1	1
Numero di stelle comparto congelatore	4		4		4	4
Controlli	elettronici		elettronici		meccanici	meccanici
Illuminazione	LED		LED		LED	LED
Funzioni aggiuntive						
Home connect	-		-		-	-
Funzione super raffreddamento	-		-		-	-
Funzione super congelamento	-		-		-	-
Funzione holiday	-		-		-	-
Segnale di avviso porta aperta	-		-		-	-
Sensori FreshSense	-		-		-	-
Filtro AirFresh	-		-		-	-
Allestimenti interni						
Frigorifero						
Cassetti	1		1		1	1
Balconcini	4		4		4	4
Balconcini coperti	-		-		-	-
Ripiani	4		4		4	5
Ripiani estensibili EasyAccess	-		-		-	-
Ripiani divisibili VarioShelf	-		-		-	-
Portabottiglie	-		-		-	-
Congelatore						
Cassetti	3		3		3	3
Scomparti a ribalta	-		-		-	-
Collegamento elettrico						
Dati nominali collegamento elettrico	W		90 W		90 W	90 W
Corrente	A		10 A		10 A	10 A
Tensione	V		220-240 V		220-240 V	220-240 V
Frequenza	Hz		50 Hz		50 Hz	50 Hz
Certificato di omologazione	VDE		VDE		VDE	VDE
Tipo di spina	Schuko		Schuko		Schuko	Schuko
Lunghezza del cavo di alimentazione	cm		230 cm		230 cm	230 cm
Accessori						
Dongle: cavo per connessione wi-fi	-		-		-	-
Portauova	2		-		1	1
Portaburro	-		-		-	-
Vaschetta per il ghiaccio	1		-		-	1
Accumulatori di freddo	2		-		-	-

• SI / - No

¹ In una scala di classi di efficienza energetica da A+++ a D² Consumo di energia espresso in kWh/anno basato sui risultati di prove standard per 24 ore. Il consumo effettivo dipende dalla modalità di utilizzo dell'apparecchio e dal luogo in cui è installato.³ Classi climatiche: questa classe indica l'intervallo di temperatura ambiente in cui il prodotto è destinato ad operare.
Classe climatica SN: temperatura ambiente da +10°C a +32°C
Classe climatica N: temperatura ambiente da +16°C a +32°C
Classe climatica ST: temperatura ambiente da +18°C a +38°C
Classe climatica T: temperatura ambiente da +18°C a +43°C

Le classi climatiche combinate permettono di allargare il range di temperature in cui il prodotto è destinato ad essere utilizzato

Classe climatica SN-T: temperatura ambiente da +10°C a +43°C

Classe climatica SN-ST: temperatura ambiente da +10°C a +38°C

Informazioni tecniche per frigoriferi e congelatori monoporta Serie | 6

Caratteristiche						
Modelli	GIN81AE30		KIR81AF30		KIL82AF30	KIR31AF30
Categoria	Congelatore monoporta		Frigorifero monoporta		Frigorifero monoporta con cassetta freezer	Frigorifero monoporta
Codice EAN	4242002898827		4242002711270		4242002734606	4242002735290
Abbinabile a	KIL82AF30 KIR81AF30		GIN81AE30		GIN81AE30	GIV11AF30 GIV21AF30
Scheda prodotto secondo il "REGOLAMENTO DELEGATO (UE) N. 1060/2010 DELLA COMMISSIONE"						
Classe di efficienza energetica ¹	A++		A++		A++	A++
Consumo di energia totale annuo ²	kWh/anno		243 kWh/anno		116 kWh/anno	209 kWh/anno
Volume utile comparto frigorifero	litri		-		319 litri	252 litri
Volume utile comparto congelatore	litri		211 litri		-	34 litri
Antibrina	-		-		-	-
Tempo di risalita della temperatura	h		22 h		-	22 h
Capacità di congelamento	kg/24h		20 kg/24h		-	3 kg/24h
Classe climatica ³	SN-T		SN-T		SN-ST	SN-T
Emissioni di rumore aereo	dB (A) re 1 pW		36 dB (A) re 1 pW		37 dB (A) re 1 pW	36 dB (A) re 1 pW
Apparecchio da incasso	-		-		-	-
Capacità						
Volume utile totale	litri		211 litri		319 litri	286 litri
Volume lordo totale	litri		235 litri		321 litri	288 litri
Volume lordo comparto frigorifero	litri		-		321 litri	254 litri
Volume lordo comparto freezer	litri		235 litri		-	34 litri
Dimensioni						
Altezza	mm		1772 mm		1772 mm	1021 mm
Larghezza	mm		558 mm		558 mm	558 mm
Profondità senza maniglia	mm		545 mm		545 mm	545 mm
Profondità con maniglia	mm		-		-	-
Altezza della nicchia	mm		1775 mm		1775 mm	1025 mm
Larghezza della nicchia	mm		560 mm		560 mm	560 mm
Profondità della nicchia	mm		550 mm		550 mm	550 mm
Altre caratteristiche						
Raffreddamento comparto frigorifero	-		ventilato		statico	statico
Raffreddamento comparto congelatore	No Frost		-		statico	-
Scongelamento comparto frigorifero	-		automatico		automatico	automatico
Scongelamento comparto congelatore	automatico		-		manuale	-
Lato apertura porta	sinistro		destra		destra	destra
Porta reversibile	-		-		-	-
Tipo di cerniera	piatta		piatta		piatta	piatta
Circuiti refrigeranti	1		1		1	1
Numero di stelle comparto congelatore	4		-		4	-
Controlli	elettronici		elettronici		elettronici	elettronici
Illuminazione	-		LED		LED	LED
Funzioni aggiuntive						
Home connect	-		-		-	-
Funzione super raffreddamento	-		-		-	-
Funzione super congelamento	-		-		-	-
Funzione holiday	-		-		-	-
Segnale di avviso porta aperta	-		-		-	-
Sensori FreshSense	-		-		-	-
Filtro AirFresh	-		-		-	-
Allestimenti interni						
Frigorifero						
Cassetti	-		2		2	1
Balconcini	-		5		5	4
Balconcini coperti	-		1		-	1
Ripiani	-		7		5	5
Ripiani estensibili EasyAccess	-		2		2	2
Ripiani divisibili VarioShelf	-		1		1	1
Portabottiglie	-		-		-	-
Congelatore						
Cassetti	5		-		-	-
Scomparti a ribalta	2		-		-	-
Collegamento elettrico						
Dati nominali collegamento elettrico	W		120 W		90 W	90 W
Corrente	A		10 A		10 A	10 A
Tensione	V		220-240 V		220-240 V	220-240 V
Frequenza	Hz		50 Hz		50 Hz	50 Hz
Certificato di omologazione	VDE		VDE		VDE	VDE
Tipo di spina	Schuko		Schuko		Schuko	Schuko
Lunghezza del cavo di alimentazione	cm		230 cm		230 cm	230 cm
Accessori						
Dongle: cavo per connessione wi-fi	-		-		-	-
Portauova	-		1		1	1
Portaburro	-		-		-	-
Vaschetta per il ghiaccio	1		-		1	-
Accumulatori di freddo	2		-		-	-

• SI / - No

¹ In una scala di classi di efficienza energetica da A+++ a D² Consumo di energia espresso in kWh/anno basato sui risultati di prove standard per 24 ore. Il consumo effettivo dipende dalla modalità di utilizzo dell'apparecchio e dal luogo in cui è installato.³ Classi climatiche: questa classe indica l'intervallo di temperatura ambiente in cui il prodotto è destinato ad operare.
Classe climatica SN: temperatura ambiente da +10°C a +32°C
Classe climatica N: temperatura ambiente da +16°C a +32°C
Classe climatica ST: temperatura ambiente da +18°C a +38°C
Classe climatica T: temperatura ambiente da +18°C a +43°C

Le classi climatiche combinate permettono di allargare il range di temperature in cui il prodotto è destinato ad essere utilizzato

Classe climatica SN-T: temperatura ambiente da +10°C a +43°C

Classe climatica SN-ST: temperatura ambiente da +10°C a +38°C

Informazioni tecniche per frigoriferi monoporta Serie | 2

Caratteristiche				
Modelli		KIL24X30		KIR24X30
Categoria		Frigorifero monoporta con cella freezer		Frigorifero monoporta
Codice EAN		4242002752365		4242002752372
Abbinabile a				
Scheda prodotto secondo il "REGOLAMENTO DELEGATO (UE) N. 1060/2010 DELLA COMMISSIONE"				
Classe di efficienza energetica ¹		A++		A++
Consumo di energia totale annuo ²	kWh/anno	174		103
Volume utile comparto frigorifero	litri	183		221
Volume utile comparto congelatore	litri	17		-
Antibrina		-		-
Tempo di risalita della temperatura	h	10		-
Capacità di congelamento	kg/24h	2		-
Classe climatica ³		ST		SN-ST
Emissioni di rumore aereo	dB (A) re 1 pW	37		37
Apparecchio da incasso		•		•
Capacità				
Volume utile totale	litri	200		221
Volume lordo totale	litri	210		227
Volume lordo comparto frigorifero	litri	193		227
Volume lordo comparto freezer	litri	17		-
Dimensioni				
Altezza	mm	1221		1221
Larghezza	mm	541		541
Profondità senza maniglia	mm	542		542
Profondità con maniglia	mm	-		-
Altezza della nicchia	mm	1225		1225
Larghezza della nicchia	mm	560		560
Profondità della nicchia	mm	550		550
Altre caratteristiche				
Raffreddamento comparto frigorifero		statico		statico
Raffreddamento comparto congelatore		statico		-
Scongelamento comparto frigorifero		automatico		automatico
Scongelamento comparto congelatore		manuale		-
Lato apertura porta		destro		destro
Porta reversibile		•		•
Tipo di cerniera		a traino		a traino
Circuiti refrigeranti		1		1
Numero di stelle comparto congelatore		4		-
Controlli		meccanici		meccanici
Illuminazione		LED		LED
Funzioni aggiuntive				
Home connect		-		-
Funzione super raffreddamento		-		-
Funzione super congelamento		-		-
Funzione holiday		-		-
Segnale di avviso porta aperta		-		-
Sensori FreshSense		-		-
Filtro AirFresh		-		-
Allestimenti interni				
Frigorifero				
Cassetti		1		1
Balconcini		5		5
Balconcini coperti		-		-
Ripiani		5		6
Ripiani estensibili EasyAccess		-		-
Ripiani divisibili VarioShelf		-		-
Portabottiglie		-		-
Congelatore				
Cassetti		-		-
Scomparti a ribalta		-		-
Collegamento elettrico				
Dati nominali collegamento elettrico	W	90		90
Corrente	A	10		10
Tensione	V	220-240		220-240
Frequenza	Hz	50		50
Certificato di omologazione		VDE		VDE
Tipo di spina		Schuko		Schuko
Lunghezza del cavo di alimentazione	cm	230		230
Accessori				
Dongle: cavo per connessione wi-fi		-		-
Portauova		1		1
Portaburro		1		1
Vaschetta per il ghiaccio		1		-
Accumulatori di freddo		-		-

• SI / - No

¹ In una scala di classi di efficienza energetica da A+++ a D² Consumo di energia espresso in kWh/anno basato sui risultati di prove standard per 24 ore. Il consumo effettivo dipende dalla modalità di utilizzo dell'apparecchio e dal luogo in cui è installato.³ Classi climatiche: questa classe indica l'intervallo di temperatura ambiente in cui il prodotto è destinato ad operare.
Classe climatica SN: temperatura ambiente da +10°C a +32°C
Classe climatica N: temperatura ambiente da +16°C a +32°C
Classe climatica ST: temperatura ambiente da +18°C a +38°C
Classe climatica T: temperatura ambiente da +18°C a +43°C

Le classi climatiche combinate permettono di allargare il range di temperature in cui il prodotto è destinato ad essere utilizzato

Classe climatica SN-T: temperatura ambiente da +10°C a +43°C
Classe climatica SN-ST: temperatura ambiente da +10°C a +38°C

Informazioni tecniche per frigoriferi e congelatori Serie | 6, Serie | 4

Serie | 6

Serie | 4

Caratteristiche		sottopiano			a colonna
Modelli		KUR15A60	KUL15A60	GUD15A55	GID18A20
Categoria		Frigorifero sottopiano	Frigorifero sottopiano con cella freezer	Congelatore sottopiano	Congelatore a colonna
Codice EAN		4242002690186	4242002690179	4242002647159	4242002422480
Abbinabile a					
Scheda prodotto secondo il "REGOLAMENTO DELEGATO (UE) N. 1060/2010 DELLA COMMISSIONE"					
Classe di efficienza energetica ¹		A++	A++	A+	A+
Consumo di energia totale annuo ²	kWh/anno	92	140	184	192
Volume utile comparto frigorifero	litri	137	108	-	-
Volume utile comparto congelatore	litri	-	15	98	94
Antibrina		-	-	-	-
Tempo di risalita della temperatura	h	-	10	23	22
Capacità di congelamento	kg/24h	-	2	12	11
Classe climatica ³		SN-ST	SN-ST	SN-ST	SN-ST
Emissioni di rumore aereo	dB (A) re 1 pW	38	38	38	36
Apparecchio da incasso		•	•	•	•
Capacità					
Volume utile totale	litri	137	123	98	94
Volume lordo totale	litri	139	131	114	106
Volume lordo comparto frigorifero	litri	139	116	-	-
Volume lordo comparto freezer	litri	-	15	114	106
Dimensioni					
Altezza	mm	820	820	820	874
Larghezza	mm	598	598	598	541
Profondità senza maniglia	mm	548	548	548	542
Profondità con maniglia	mm	-	-	-	-
Altezza della nicchia	mm	820	820	820	880
Larghezza della nicchia	mm	600	600	600	560
Profondità della nicchia	mm	550	550	550	550
Altre caratteristiche					
Raffreddamento comparto frigorifero		statico	statico	-	-
Raffreddamento comparto congelatore		-	statico	statico	statico
Scongelamento comparto frigorifero		automatico	automatico	-	-
Scongelamento comparto congelatore		-	manuale	manuale	manuale
Lato apertura porta		destro	destro	destro	destro
Porta reversibile		•	•	•	•
Tipo di cerniera		piatta	piatta	piatta SoftClosing	a traino
Circuiti refrigeranti		1	1	1	1
Numero di stelle comparto congelatore		-	4	4	4
Controlli		meccanici	meccanici	meccanici	meccanici
Illuminazione		LED	LED	-	-
Funzioni aggiuntive					
Home connect		-	-	-	-
Funzione super raffreddamento		-	-	-	-
Funzione super congelamento		-	-	•	•
Funzione holiday		-	-	-	-
Segnale di avviso porta aperta		-	-	-	-
Sensori FreshSense		-	-	-	-
Filtro AirFresh		-	-	-	-
Allestimenti interni					
Frigorifero					
Cassetti		1	1	-	-
Balconcini		3	3	-	-
Balconcini coperti		-	-	-	-
Ripiani		3	2	-	-
Ripiani estensibili EasyAccess		-	-	-	-
Ripiani divisibili VarioShelf		-	-	-	-
Portabottiglie		-	-	-	-
Congelatore					
Cassetti		-	-	3	4
Scomparti a ribalta		-	1	-	-
Collegamento elettrico					
Dati nominali collegamento elettrico	W	90	90	90	90
Corrente	A	10	10	10	10
Tensione	V	220-240	220-240	220-240	220-240
Frequenza	Hz	50	50	50	50
Certificato di omologazione		VDE	VDE	VDE	VDE
Tipo di spina		Schuko	Schuko	Schuko	Schuko
Lunghezza del cavo di alimentazione	cm	230	230	230	230
Accessori					
Dongle: cavo per connessione wi-fi		-	-	-	-
Portauova		1	1	-	-
Portaburro		-	-	-	-
Vaschetta per il ghiaccio		-	1	1	1
Accumulatori di freddo		-	-	2	2

• SI / - No

¹ In una scala di classi di efficienza energetica da A+++ a D² Consumo di energia espresso in kWh/anno basato sui risultati di prove standard per 24 ore. Il consumo effettivo dipende dalla modalità di utilizzo dell'apparecchio e dal luogo in cui è installato.³ Classi climatiche: questa classe indica l'intervallo di temperatura ambiente in cui il prodotto è destinato ad operare.
Classe climatica SN: temperatura ambiente da +10°C a +32°C
Classe climatica N: temperatura ambiente da +16°C a +32°C
Classe climatica ST: temperatura ambiente da +18°C a +38°C
Classe climatica T: temperatura ambiente da +18°C a +43°C

Le classi climatiche combinate permettono di allargare il range di temperature in cui il prodotto è destinato ad essere utilizzato

Classe climatica SN-T: temperatura ambiente da +10°C a +43°C
Classe climatica SN-ST: temperatura ambiente da +10°C a +38°C

Frigoriferi da libero posizionamento.

I nuovi trend in fatto di design d'interni vedono sempre più spesso la presenza del frigorifero da libero posizionamento in cucina. Bosch propone, anche nel canale Arredo, un'ampia gamma di frigoriferi freestanding che offrono soluzioni intelligenti per la perfetta conservazione degli alimenti.



Un frigorifero che si inserisce perfettamente in una nicchia? Con Bosch, è possibile!

I frigoriferi combinati NoFrost da libero posizionamento sono dotati della tecnologia **Perfect Fit**, ovvero sono gli unici sul mercato a poter essere posizionati all'interno di una nicchia. Grazie agli innovativi condensatori posti nei fianchi del frigorifero, **non è richiesta alcuna distanza** tra l'apparecchio, la parete posteriore e le pareti laterali del mobile. Tutto questo si traduce in numerosi vantaggi:



I frigoriferi NoFrost di Bosch, compresi i modelli con maniglia esterna, garantiscono completa accessibilità a cassette e ripiani anche se l'apparecchio è posizionato a ridosso di una parete.

Praticità e design vanno di pari passo.

I frigoriferi da libero posizionamento NoFrost di Bosch sono l'alleato ideale per chi cerca il massimo della praticità d'utilizzo e un design intelligente, al servizio della comodità.



VarioZone.

Con VarioZone, è possibile estrarre tutti i cassetti ed i ripiani del congelatore, creando così uno spazio extra di grandi dimensioni per poter riporre, all'occorrenza, cibi e contenitori voluminosi.



Luce LED.

Ogni volta che li aprirai, rimarrai a bocca aperta! Grazie all'illuminazione a LED (ad intensità crescente nei modelli NoFrost), avrai perfetta visibilità degli alimenti conservati in frigorifero. E, grazie alla tecnologia LED, per tutta la vita del frigorifero.

Inventato per essere reinventato.

Nuovo frigorifero Vario Style: 19 pannelli colorati, magnetici e facilmente intercambiabili. Per una cucina unica, come la tua personalità.

variostyle

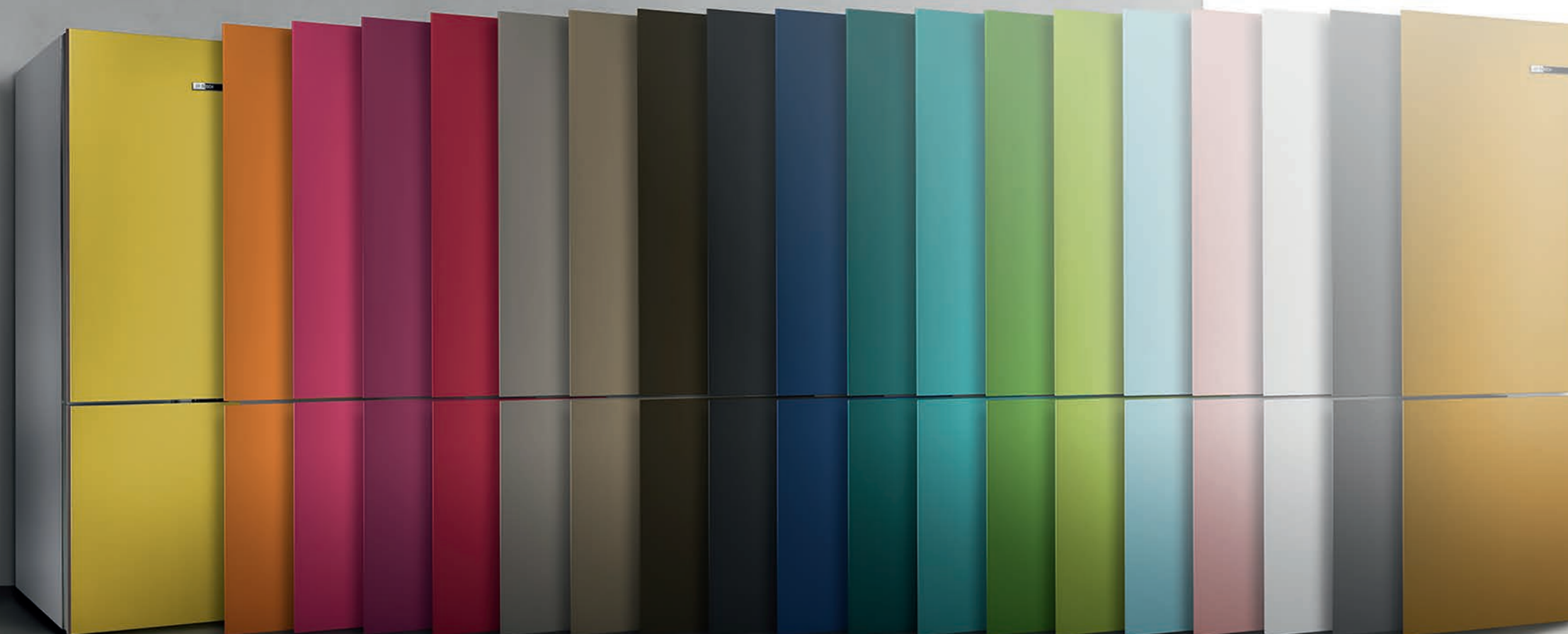


Il primo frigorifero che ne fa di tutti i colori.

Un vivace rosso ciliegia, un intenso blu notte, un delicato rosa chiaro o un colore puro e naturale come l'acqua?

Con i frigoriferi Vario Style ora è possibile **rinfrescare il look della cucina in ogni momento** grazie a ben **19 pannelli magnetici ed intercambiabili**.

I ganci posizionati nella parte superiore dei pannelli e i magneti permettono di cambiare in modo facile e autonomo la cover del frigorifero. Questo è Bosch: soluzioni intelligenti, per una vita più semplice.



3, 2, 1... fatto!

Cambiare il pannello magnetico dei frigoriferi Vario Style è facile e veloce. Basteranno 3 semplici gesti.

Staccare il pannello colorato partendo dall'angolo inferiore destro.



Sollevere il pannello verso l'alto.




Attaccare il nuovo pannello colorato.



Frigoriferi combinati da libero posizionamento.

Come leggere la tabella?

1. Scegli le caratteristiche principali che stai cercando per il tuo nuovo elettrodomestico Bosch, nella colonna di sinistra
2. Individua i vantaggi di ogni Serie per affinare la selezione
3. Utilizza queste informazioni per approfondire le dotazioni dei modelli che possono interessarti

Larghezza		Altezza		Serie 4		
				A++		
Combinati da libero posizionamento	70 cm	203 cm	KGN49XI30 			
	60 cm	203 cm	KGN39XI38 			
	60 cm	186 cm	KGV36VR32S 	KGV36VE32S 	KGV36VB32S 	
	60 cm	186 cm	Vario Style KGN36IJ3A 			



Serie | 4

Frigoriferi combinati da libero posizionamento



KGN49XI30

Modello	KGN49XI30 € 1.413,00	KGN39XI38 € 1.309,00
EAN	4242002942742	4242002879321
Tipologia	Frigorifero combinato	Frigorifero combinato
Colore	Inox	Inox
Classe di efficienza energetica ¹	A++	A++
Tipologia di raffreddamento frigorifero	NoFrost	NoFrost
Tipologia di raffreddamento freezer	NoFrost	NoFrost
Dimensioni prodotto (H x L x P) cm	203x70x67	203x760x66
Capacità netta (lt)	435 (330+105)	366 (279+87)
Illuminazione	LED ad intensità crescente	LED ad intensità crescente
Tipo di cerniera	-	-
Circuiti di raffreddamento	2	2
Controllo	Elettronico (display LED)	Elettronico (display LED)
Numero di cassetti	Vano frigorifero: 3 cassetti di cui 1 VitaFresh con regolazione di umidità e 2 VitaFresh 0° Vano congelatore: 3 cassetti trasparenti	Vano frigorifero: 3 cassetti di cui 1 VitaFresh con regolazione di umidità e 2 VitaFresh 0° Vano congelatore: 3 cassetti trasparenti
Numero di ripiani	Vano frigorifero: 5 ripiani in vetro di cui 4 regolabili in altezza ed estensibili EasyAccess Vano congelatore: 2 ripiani in vetro	Vano frigorifero: 5 ripiani in vetro di cui 3 regolabili in altezza ed estensibili EasyAccess Vano congelatore: 2 ripiani in vetro
Funzioni / caratteristiche speciali	Allarme porta aperta Allarme ottico ed acustico per aumento della temperatura Super raffreddamento Super congelamento Apertura porta a filo muro	Allarme porta aperta Allarme ottico ed acustico per aumento della temperatura Super raffreddamento Super congelamento Apertura porta a filo muro
Accessori	3 portauova 1 vaschetta per il ghiaccio Portabottiglie	3 portauova 1 vaschetta per il ghiaccio Portabottiglie

¹ In una scala di classi di efficienza energetica da A+++ a D
• Sì / - No

Serie | 4

Frigoriferi combinati da libero posizionamento



KGV36VR32S

Modello	KGV36VR32S € 749,00	KGV36VE32S € 749,00	KGV36VB32S € 749,00
EAN	4242002971742	4242002799360	4242002799346
Tipologia	Frigorifero combinato	Frigorifero combinato	Frigorifero combinato
Colore	Rosso	Stone grey	Nero antracite
Classe di efficienza energetica ¹	A++	A++	A++
Tipologia di raffreddamento frigorifero	Ventilato	Ventilato	Ventilato
Tipologia di raffreddamento freezer	LowFrost	LowFrost	LowFrost
Dimensioni prodotto (H x L x P) cm	186x60x65	186x60x65	186x60x65
Capacità netta (lt)	307 (213+94)	307 (213+94)	307 (213+94)
Illuminazione	LED	LED	LED
Tipo di cerniera	-	-	-
Circuiti di raffreddamento	1	1	1
Controllo	Elettronico	Elettronico	Elettronico
Numero di cassetti	Vano frigorifero: 1 cassetto VitaFresh Vano congelatore: 3 cassetti trasparenti di cui 1 BigBox	Vano frigorifero: 1 cassetto VitaFresh Vano congelatore: 3 cassetti trasparenti di cui 1 BigBox	Vano frigorifero: 1 cassetto VitaFresh Vano congelatore: 3 cassetti trasparenti di cui 1 BigBox
Numero di ripiani	Vano frigorifero: 4 ripiani in vetro di cui 2 regolabili in altezza e 3 estensibili Vano congelatore: 2 ripiani in vetro	Vano frigorifero: 4 ripiani in vetro di cui 3 regolabili in altezza Vano congelatore: 2 ripiani in vetro	Vano frigorifero: 4 ripiani in vetro di cui 3 regolabili in altezza Vano congelatore: 2 ripiani in vetro
Funzioni / caratteristiche speciali	Super congelamento	Super congelamento	Super congelamento
Accessori	3 portauova 1 vaschetta per il ghiaccio Portabottiglie	3 portauova 1 vaschetta per il ghiaccio Portabottiglie	3 portauova 1 vaschetta per il ghiaccio Portabottiglie

¹ In una scala di classi di efficienza energetica da A+++ a D
• Sì / - No

Serie | 4

Frigorifero combinato Vario Style da libero posizionamento



KGN36IJ3A

Nuovo

Modello	KGN36IJ3A € 910,00
EAN	4242002961590
Tipologia	frigorifero combinato
Colore	19 pannelli colorati disponibili
Classe di efficienza energetica ¹	A++
Tipologia di raffreddamento frigorifero	NoFrost
Tipologia di raffreddamento freezer	NoFrost
Dimensioni prodotto (H x L x P) cm	186x60x66
Capacità netta (lt)	324 (237+87)
Illuminazione	LED ad intensità crescente
Tipo di cerniera	-
Circuiti di raffreddamento	2
Controllo	elettronico (LED)
Numero di cassetti	Vano frigorifero: 3 cassetti di cui 1 VitaFresh con regolazione di umidità e 2 VitaFresh 0° Vano congelatore: 3 cassetti trasparenti
Numero di ripiani	Vano frigorifero: 4 ripiani in vetro di cui 2 regolabili in altezza ed 1 EasyAccess Vano congelatore: 2 ripiani in vetro
Funzioni / caratteristiche speciali	Allarme porta aperta Allarme ottico ed acustico per aumento della temperatura Super raffreddamento Super congelamento Apertura porta a filo muro
Accessori	3 portauova Portabottiglie 1 vaschetta per il ghiaccio

¹ In una scala di classi di efficienza energetica da A+++ a D
• Sì / - No

Accessori speciali per frigorifero combinato Vario Style Serie | 4

	Modello		Modello
	Pannelli porte Magnetici ed intercambiabili per frigorifero-congelatore combinato Vario Style Dimensioni: 186 x 60 cm.		KSZ1AVN00 Pearl night blue EAN: 4242005059614 € 190,00
	KSZ1AVD00 Espresso brown EAN: 4242002975788 € 190,00		KSZ1AVO00 Orange EAN: 4242002975740 € 190,00
	KSZ1AVD10 Coffee brown EAN: 4242002975795 € 190,00		KSZ1AVP00 Light rosé EAN: 4242005066032 € 190,00
	KSZ1AVE00 Raspberry EAN: 4242005066018 € 190,00		KSZ1AVR00 Cherry red EAN: 4242002975733 € 190,00
	KSZ1AVF00 Sunflower EAN: 4242002976433 € 190,00		KSZ1AVT00 Light blue EAN: 4242005066179 € 190,00
	KSZ1AVG00 Stone grey EAN: 4242005066216 € 190,00		KSZ1AVU00 Aqua EAN: 4242002975764 € 190,00
	KSZ1AVH00 Lime green EAN: 4242002975757 € 190,00		KSZ1AVU10 Petrol EAN: 4242002975771 € 190,00
	KSZ1AVJ00 Mint green EAN: 4242005059591 € 190,00		KSZ1AVV00 Pearl white EAN: 4242005066056 € 190,00
	KSZ1AVK00 Champagne EAN: 4242002976419 € 190,00		KSZ1AVX00 Pearl gold EAN: 4242005066193 € 190,00
	KSZ1AVL00 Plum EAN: 4242005059577 € 190,00		KSZ1AVZ00 Black matt EAN: 4242002975801 € 190,00

Informazioni tecniche per frigoriferi da libero posizionamento

Serie | 4

Caratteristiche				
Modelli	KG49X130	KG39X138	KG36VR32S	
Categoria	Frigorifero combinato InoDoor	Frigorifero combinato InoDoor	Frigorifero combinato Rosso	
Codice EAN	4242002942742	4242002879321	4242002971742	
Scheda prodotto secondo il "REGOLAMENTO DELEGATO (UE) N. 1060/2010 DELLA COMMISSIONE"				
Classe di efficienza energetica ¹	A++	A++	A++	
Consumo di energia totale annuo ²	303 kWh/anno	273 kWh/anno	226 kWh/anno	
Volume utile comparto frigorifero	330 litri	279 litri	213 litri	
Volume utile comparto congelatore	105 litri	87 litri	94 litri	
Antibrina	•	•	•	
Tempo di risalita della temperatura	20 h	16 h	23 h	
Capacità di congelamento	14 kg/24h	16 kg/24h	7 kg/24h	
Classe climatica ³	SN-T	SN-T	SN-T	
Emissioni di rumore aereo	40 dB (A) re 1 pW	39 dB (A) re 1 pW	39 dB (A) re 1 pW	
Apparecchio da incasso	-	-	-	
Capacità				
Volume utile totale	435 litri	366 litri	307 litri	
Volume lordo totale	466 litri	400 litri	312 litri	
Volume lordo comparto frigorifero	338 litri	290 litri	217 litri	
Volume lordo comparto freezer	128 litri	110 litri	95 litri	
Dimensioni				
Altezza	2030 mm	2030 mm	1860 mm	
Larghezza	700 mm	600 mm	600 mm	
Profondità senza maniglia	670 mm	660 mm	650 mm	
Profondità con maniglia	670 mm	700 mm	650 mm	
Altezza della nicchia	- mm	- mm	- mm	
Larghezza della nicchia	- mm	- mm	- mm	
Profondità della nicchia	- mm	- mm	- mm	
Altre caratteristiche				
Raffreddamento comparto frigorifero	No Frost	No Frost	ventilato	
Raffreddamento comparto congelatore	No Frost	No Frost	Low Frost	
Scongelamento comparto frigorifero	automatico	automatico	automatico	
Scongelamento comparto congelatore	automatico	automatico	manuale	
Lato apertura porta	destra	destra	destra	
Porta reversibile	•	•	•	
Tipo di cerniera	-	-	-	
Circuiti refrigeranti	2	2	1	
Numero di stelle comparto congelatore	4	4	4	
Controlli	elettronici	elettronici	elettronici	
Illuminazione	LED ad intensità crescente	LED ad intensità crescente	LED	
Funzioni aggiuntive				
Home connect	-	-	-	
Funzione super raffreddamento	•	•	•	
Funzione super congelamento	•	•	•	
Funzione holiday	-	-	-	
Segnale di avviso porta aperta	•	•	•	
Sensori FreshSense	-	-	-	
Filtro AirFresh	•	•	•	
Allestimenti interni				
Frigorifero				
Cassetti	3	3	1	
Balconcini	4	4	3	
Balconcini coperti	-	-	-	
Ripiani	5	5	4	
Ripiani estensibili EasyAccess	4	3	3	
Ripiani divisibili VarioShelf	-	-	-	
Portabottiglie	•	•	•	
Congelatore				
Cassetti	3	3	3	
Scomparti a ribalta	-	-	-	
Collegamento elettrico				
Dati nominali collegamento elettrico	W	100	100	90
Corrente	A	10	10	10
Tensione	V	220-240	220-240	220-240
Frequenza	Hz	50	50	50
Certificato di omologazione	CE, VDE	CE, VDE	CE, VDE	VDE
Tipo di spina	Schuko	Schuko	Schuko	Schuko
Lunghezza del cavo di alimentazione	cm	240	240	240
Accessori				
Dongle: cavo per connessione wi-fi	-	-	-	-
Portauova	3	3	3	3
Portaburro	-	-	-	-
Vaschetta per il ghiaccio	1	1	1	1
Accumulatori di freddo	-	-	-	-

• Si / - No

¹ In una scala di classi di efficienza energetica da A+++ a D² Consumo di energia espresso in kW/anno basato sui risultati di prove standard per 24 ore. Il consumo effettivo dipende dalla modalità di utilizzo dell'apparecchio e dal luogo in cui è installato.³ Classi climatiche: questa classe indica l'intervallo di temperatura ambiente in cui il prodotto è destinato ad operare.
Classe climatica SN: temperatura ambiente da +10°C a +32°C
Classe climatica N: temperatura ambiente da +16°C a +32°C
Classe climatica ST: temperatura ambiente da +18°C a +38°C
Classe climatica T: temperatura ambiente da +18°C a +43°CLe classi climatiche combinate permettono di allargare il range di temperature in cui il prodotto è destinato ad essere utilizzato
Classe climatica SN-T: temperatura ambiente da +10°C a +43°C
Classe climatica SN-ST: temperatura ambiente da +10°C a +38°C

Informazioni tecniche per frigoriferi da libero posizionamento

Serie | 4

Caratteristiche				
Modelli	KG36VE32S	KG36VB32S	KG36IJ3A	
Categoria	Frigorifero combinato Stone grey	Frigorifero combinato Nero antracite	Frigorifero combinato Vario Style	
Codice EAN	4242002799360	4242002799346	4242002961590	
Scheda prodotto secondo il "REGOLAMENTO DELEGATO (UE) N. 1060/2010 DELLA COMMISSIONE"				
Classe di efficienza energetica ¹	A++	A++	A++	
Consumo di energia totale annuo ²	226 kWh/anno	226 kWh/anno	260 kWh/anno	
Volume utile comparto frigorifero	213 litri	213 litri	237 litri	
Volume utile comparto congelatore	94 litri	94 litri	87 litri	
Antibrina	•	•	•	
Tempo di risalita della temperatura	23 h	23 h	16 h	
Capacità di congelamento	7 kg/24h	7 kg/24h	14 kg/24h	
Classe climatica ³	SN-T	SN-T	SN-T	
Emissioni di rumore aereo	39 dB (A) re 1 pW	39 dB (A) re 1 pW	39 dB (A) re 1 pW	
Apparecchio da incasso	-	-	-	
Capacità				
Volume utile totale	307 litri	307 litri	324 litri	
Volume lordo totale	312 litri	312 litri	357 litri	
Volume lordo comparto frigorifero	217 litri	217 litri	247 litri	
Volume lordo comparto freezer	95 litri	95 litri	110 litri	
Dimensioni				
Altezza	1860 mm	1860 mm	1860 mm	
Larghezza	600 mm	600 mm	600 mm	
Profondità senza maniglia	650 mm	650 mm	660 mm	
Profondità con maniglia	650 mm	650 mm	660 mm	
Altezza della nicchia	- mm	- mm	- mm	
Larghezza della nicchia	- mm	- mm	- mm	
Profondità della nicchia	- mm	- mm	- mm	
Altre caratteristiche				
Raffreddamento comparto frigorifero	ventilato	ventilato	No frost	
Raffreddamento comparto congelatore	Low Frost	Low Frost	No Frost	
Scongelamento comparto frigorifero	automatico	automatico	automatico	
Scongelamento comparto congelatore	manuale	manuale	automatico	
Lato apertura porta	destra	destra	destra	
Porta reversibile	•	•	•	
Tipo di cerniera	-	-	-	
Circuiti refrigeranti	1	1	2	
Numero di stelle comparto congelatore	4	4	4	
Controlli	elettronici	elettronici	elettronici	
Illuminazione	LED	LED	LED ad intensità crescente	
Funzioni aggiuntive				
Home connect	-	-	-	
Funzione super raffreddamento	•	•	•	
Funzione super congelamento	•	•	•	
Funzione holiday	-	-	-	
Segnale di avviso porta aperta	-	-	•	
Sensori FreshSense	-	-	-	
Filtro AirFresh	-	-	•	
Allestimenti interni				
Frigorifero				
Cassetti	1	1	3	
Balconcini	3	3	3	
Balconcini coperti	-	-	-	
Ripiani	4	4	4	
Ripiani estensibili EasyAccess	3	3	1	
Ripiani divisibili VarioShelf	-	-	2	
Portabottiglie	•	•	•	
Congelatore				
Cassetti	3	3	3	
Scomparti a ribalta	-	-	-	
Collegamento elettrico				
Dati nominali collegamento elettrico	W	90	90	100
Corrente	A	10	10	10
Tensione	V	220-240	220-240	220-240
Frequenza	Hz	50	50	50
Certificato di omologazione	VDE	VDE	VDE	VDE
Tipo di spina	Schuko	Schuko	Schuko	Schuko
Lunghezza del cavo di alimentazione	cm	240	240	240
Accessori				
Dongle: cavo per connessione wi-fi	-	-	-	-
Portauova	3	3	3	3
Portaburro	-	-	-	-
Vaschetta per il ghiaccio	1	1	1	1
Accumulatori di freddo	-	-	-	-

• Si / - No

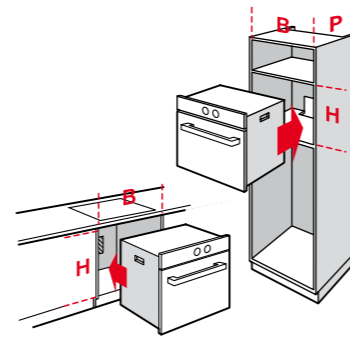
¹ In una scala di classi di efficienza energetica da A+++ a D² Consumo di energia espresso in kW/anno basato sui risultati di prove standard per 24 ore. Il consumo effettivo dipende dalla modalità di utilizzo dell'apparecchio e dal luogo in cui è installato.³ Classi climatiche: questa classe indica l'intervallo di temperatura ambiente in cui il prodotto è destinato ad operare.
Classe climatica SN: temperatura ambiente da +10°C a +32°C
Classe climatica N: temperatura ambiente da +16°C a +32°C
Classe climatica ST: temperatura ambiente da +18°C a +38°C
Classe climatica T: temperatura ambiente da +18°C a +43°CLe classi climatiche combinate permettono di allargare il range di temperature in cui il prodotto è destinato ad essere utilizzato
Classe climatica SN-T: temperatura ambiente da +10°C a +43°C
Classe climatica SN-ST: temperatura ambiente da +10°C a +38°C

Informazioni per la sostituzione degli apparecchi

Forni

Progettare la cucina e scegliere da soli il forno migliore che risponde alle proprie esigenze. I forni Bosch possono essere incassati facilmente a colonna o sotto il piano di lavoro.

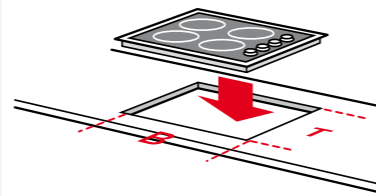
Le dimensioni da rilevare sulla propria cucina e da confrontare con il modello scelto sono individuate da H, B, P



Piani cottura

I piani cottura vengono incassati negli intagli della cucina.

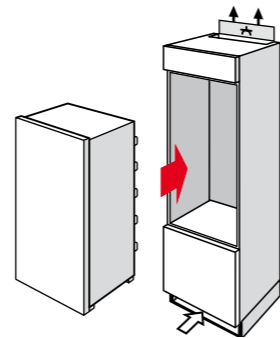
In Italia nella maggior parte dei casi i piani cottura sono a gas, ma possono essere sostituiti con i piani ad induzione senza aggravio in termini di costo per una famiglia. Con l'induzione, inoltre non è necessario avere il foro di sicurezza in cucina se non vi sono altri elementi a gas.



Frigoriferi da incasso

Da inserire all'interno di un mobile della cucina (prestare attenzione all'altezza della nicchia), per chi ama avere un look omogeneo della propria cucina.

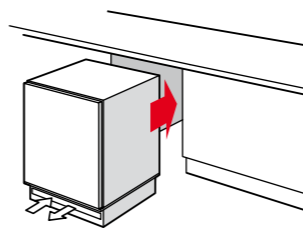
- ▶ 60 cm di larghezza
- ▶ Viene incassato in mobili specifici con misure di serie di serie
- ▶ È importante conoscere esattamente la misura della nicchia
- ▶ Necessita del pannello frontale come il mobile cucina



Frigoriferi o congelatori sottopiano da incasso

Questi apparecchi vengono montati sotto il piano di lavoro tra due armadietti o alla fine dei vari moduli della cucina.

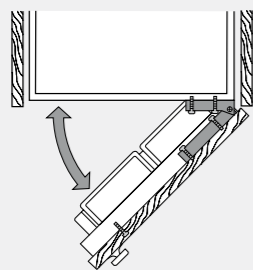
- ▶ 60 cm di larghezza
- ▶ Inseribile sotto il piano di lavoro o alla fine dei vari moduli della cucina
- ▶ Necessita del pannello frontale come il mobile cucina



Tecnica delle cerniere

Con le cerniere piatte la porta del frigorifero è agganciata completamente alla porta del mobile.

È ideale per aperture con un raggio fino a 115°.



Con le cerniere a traino la porta del frigorifero è agganciata al frigo, la porta del mobile è agganciata al mobile. Vi è una slitta che collega le due porte.

È il sistema più diffuso in Italia.

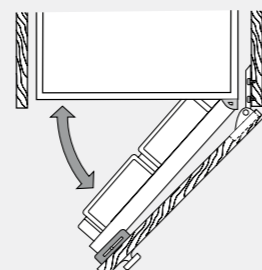


Tabella ecocontributi RAEE

Tipologia	Prezzi € senza IVA	Prezzi € con IVA
Freddo (frigoriferi, frigo-congelatori, congelatori a banco e ad armadio, frigo-bar, cantinette funzionanti con compressore e altri elettrodomestici non portatili utilizzabili per la conservazione degli alimenti)	6,20	7,56
Lavaggio (lavabiancheria, lavastoviglie, lavatrici, lavasciuga)	2,10	2,56
Asciugatrici	5,50*	6,71*
Forni e cucine (esclusi piani cottura, microonde, forni a gas e cucine a gas)	1,30	1,59
Microonde	0,60	0,73
Piani cottura (esclusi piani funzionanti esclusivamente a gas)	0,40	0,49
Cappe	0,40	0,49
Piccoli elettrodomestici (incl. macchine da caffè e scaldavivande. Il peso va inteso inclusivo degli accessori elettrici ed elettronici ma al netto di imballaggi, manuali, batterie rimovibili ed accessori non elettrici o elettronici)		
≤ 1 kg	0,02	0,02
> 1 kg e ≤ 3 kg	0,06	0,07
> 3 kg e ≤ 10 kg	0,20	0,24
> 10 kg e ≤ 50 kg	0,80	0,98
> 50 kg	2,00	2,44

*Valori in vigore a partire dal 1° maggio 2019

Più trasparenza, meno consumi.

L'etichetta energetica europea.

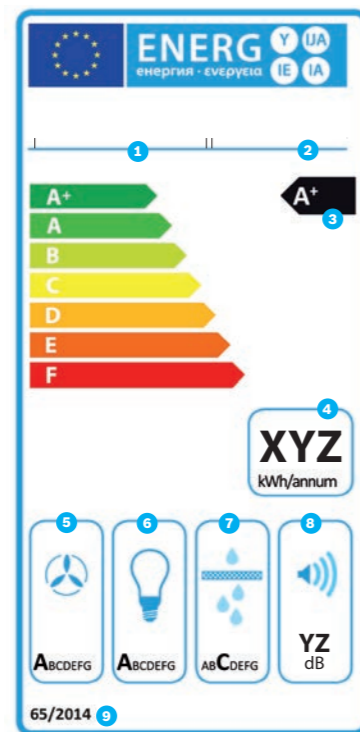
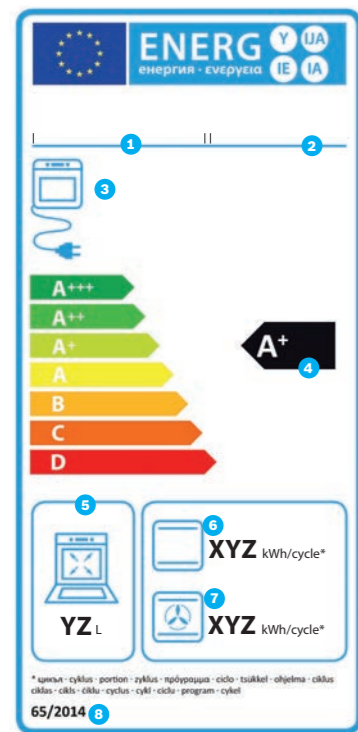
Gli elettrodomestici incidono mediamente per il 50% sui consumi domestici. L'aumento dei costi dell'energia non grava solo sull'ambiente, ma anche sul budget familiare. Utilizzare apparecchi a basso consumo contribuisce a risparmiare risorse preziose ed è un investimento tangibile che dura nel tempo.

L'etichetta europea per forni.

Dal 1.1.2015 tutti i forni immessi sul mercato sono provvisti di una nuova etichetta. Il regolamento non si applica ai forni con funzione microonde ed ai forni che utilizzano il vapore come funzione primaria di riscaldamento.

L'etichetta europea per cappe.

Dal 1.1.2015 tutte le cappe immesse sul mercato sono provviste di una nuova etichetta. La classe di efficienza energetica si basa su un indice che consiste nel rapporto tra il consumo annuo di energia dell'apparecchio e il consumo annuo standard di energia (valore di riferimento). Si ipotizza una durata media di funzionamento giornaliero pari a 60 minuti.



- 1 Nome e marchio del fornitore
- 2 Codice/modello identificativo del prodotto
- 3 Fonte energetica del forno
- 4 Classe di efficienza energetica della cavità
- 5 Volume della cavità
- 6 Consumo di energia per ciclo espresso in kWh per la funzione di riscaldamento convenzionale (resistenza sopra e sotto)
- 7 Consumo di energia per ciclo espresso in kWh per la funzione di riscaldamento ventilato
- 8 Numero normativa

- 1 Nome e marchio del fornitore
- 2 Codice/modello identificativo del prodotto
- 3 Classe di efficienza energetica
- 4 Consumo annuo di energia (kWh)
- 5 Classe di efficienza fluidodinamica
- 6 Classe di efficienza luminosa
- 7 Classe di efficienza filtraggio grassi
- 8 Livello rumore (liv. max. funz. normale)
- 9 Numero normativa

L'etichetta europea per frigoriferi e congelatori.

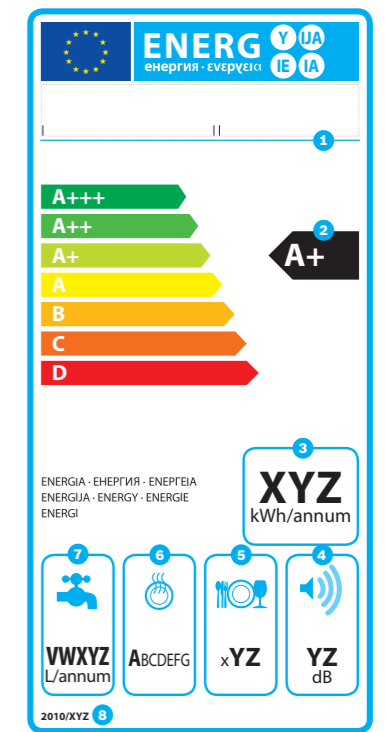
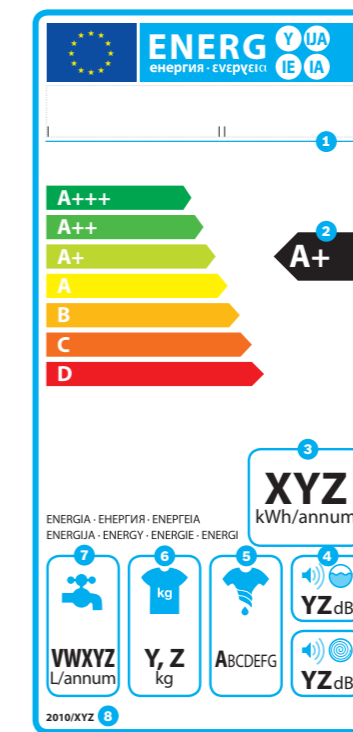
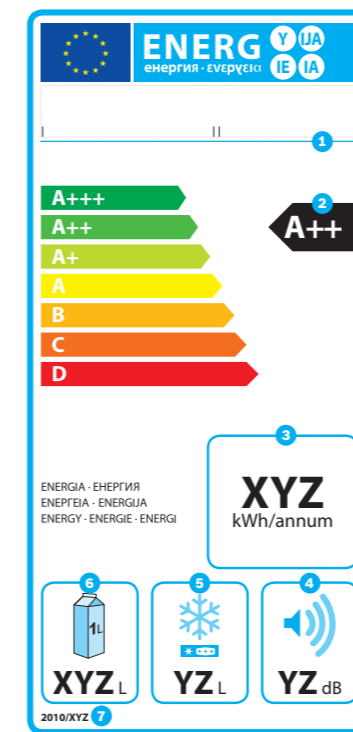
Per frigoriferi e congelatori l'etichetta prevede la classificazione energetica A+, A++ e A+++.

L'etichetta europea per lavatrici.

Per le lavatrici l'etichetta energetica prevede 3 classi di efficienza (A+, A++, A+++). Una lavatrice in classe A++ ha un consumo fino al 24% inferiore rispetto ad una in classe A, mentre una lavatrice in classe A+++ utilizzerà fino al 32% in meno di energia. I valori di consumo annuo si basano su tre diverse modalità di rilevazione: programma cotone 60°C a pieno carico, programma cotone 60°C a carico parziale e programma cotone 40°C a carico parziale. Il valore di consumo energetico include il consumo dell'apparecchio in modalità spento e lasciato acceso.

L'etichetta europea per lavastoviglie.

Per le lavastoviglie sono previste 3 classi di efficienza energetica: A+, A++, A+++.



- 1 Nome del produttore/marchio
- 2 Classe di efficienza energetica
- 3 Consumo energetico annuo in kWh basato su test standard durante 24 ore
- 4 Rumorosità in decibel
- 5 Somma del volume di tutti i compartimenti di conservazione per alimenti surgelati
- 6 Somma del volume di tutti i compartimenti di conservazione per alimenti freschi
- 7 Numero normativa

- 1 Nome del produttore/marchio
- 2 Classe di efficienza energetica
- 3 Consumo energetico annuo basato su 220 cicli di lavaggio standard
- 4 Rumorosità in decibel durante le fasi di lavaggio e centrifuga per il programma standard 60°C cotone a pieno carico
- 5 Classe di efficienza di centrifuga (asciugatura)
- 6 Capacità in kg
- 7 Consumo idrico annuo basato su 220 cicli di lavaggio standard
- 8 Numero normativa

- 1 Nome del produttore/marchio
- 2 Classe di efficienza energetica
- 3 Consumo energetico annuo basato su 280 cicli di lavaggio standard
- 4 Rumorosità in decibel
- 5 Capacità di carico espressa in coperti
- 6 Classe di efficienza di asciugatura
- 7 Consumo idrico annuo basato su 280 cicli di lavaggio standard
- 8 Numero normativa

Note.





Note.



Bosch offre sui suoi prodotti 1 anno di assistenza supplementare oltre ai 2 anni di garanzia convenzionale, attivabili anche online attraverso il sito www.bosch-home.com/it. I prodotti Bosch sono costruiti con le tecniche più avanzate e sono dotati del marchio VDE, severo organo di controllo della Germania. Bosch offre la massima sicurezza di impiego, salvaguardando la vostra incolumità. La tecnica di stampa può determinare differenze di colore. I modelli sono soggetti a variazioni senza alcun preavviso. I dati tecnici non sono impegnativi. I prezzi esposti sono consigliati e non vincolanti. IVA, trasporto ed Ecocontributo RAEE esclusi.

