

FWM
COOKER HOODS



Azienda Company
 Struttura Structure
 Competenze Skills
 Qualità ed Ambiente Quality and Environment

5



Tecnica Technique
 Sicurezza Security
 Scegliere la cappa Choose your cooker hood
 Installazione Installation
 Comandi Controls
 Versione Version
 Convogliatori Motors
 Illuminazione Lighting
 Aspirazione perimetrale Perimetral aspiration
 Filtri antigrasso Grease Filters
 Filtri carbone Charcoal filters
 Colorazioni Colors
 Icone cappe Hoods symbols
 I piani ad induzione Induction hobs
 Connessione piano cottura-cappa Connection hob-hood
 Icone piani cottura Hobs symbols

7



Energy Energy
 Classe energetica Energy class

15



Cappe per l'induzione Induction hoods
 1121 | 1134 | 1134 I | 1135 | 1135 I | 6282

17



Cappe da piano Base hoods
 41 | 41 V | 1156 | 6129 | 6195 | 6261 | 6262

31



Cappe a soffitto Ceiling hoods
 468 | 662 P30 | 662 P50 | 662 P70 | 6038 | 6072 P30 |
 6072 P60 | 6186 | 6279 | 6280 | 6294

49



Cappe ad incasso Built-in hoods
 43 | 434

73



Cappe a parete Wall hoods
 14 | 62 | 76 | 95 | 1010 | 1136 | 1155 | 6267 | 6283

79



Cappe ad isola Island hoods
 15 | 40 | 47 | 62 I | 76 I | 85 | 95 I | 1010 I | 1011 I | 1046 |
 1052 I | 1136 I | 1154 I | 6002 | 6002 T | 6073 | 6167 |
 6281 | 6281 M | 6286

99



Piani ad induzione Induction hobs
 4001 | 4002 | 4003 | 4004

141



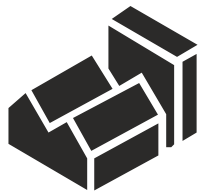
Motori remoti Remote motors
 25 | 27 | 636 | 639 | 694 | 697 | 6149 | 6153

151



Accessori Accessories
 La tecnologia filtrante al PLASMA The filtering technology PLASMA
 Kit filtrante a soffitto KIT 003 Ceiling filtering kit KIT 003
 Kit filtrante da piano 6060 Base filtering kit 6060
 Filtri carbone Charcoal filters
 Accessori di uscita aria Air duct accessories

159



Azienda Company

La **SIL FIM srl** nasce nel 2009 come risultato della fusione della **FIM srl**, azienda produttrice di cappe aspiranti dal 1985 e **SILC spa** leader nel settore delle macchine da stiro industriali attiva sul mercato dal 1968. L'accorpamento delle due società, con stessa proprietà e direzione generale, ha portato vantaggi sia a livello gestionale che produttivo. Lavorare l'acciaio è per la SIL FIM un'arte che si riconosce nei dettagli della modellazione, saldatura, satinatura e nell'accoppiamento magistrale di superfici lineari e curvilinee. Vengono realizzati anche prodotti verniciati con soluzioni colore estremamente innovative e sicuramente d'effetto. Le cappe SIL FIM raggiungono anche alte prestazioni tecniche in merito a silenziosità, illuminazione, aspirazione e capacità di catturare grassi ed assorbire odori: per tale motivo si collocano in una fascia del mercato di alta gamma. L'azienda produce sia prodotti OEM o personalizzati a marchio cliente, sia modelli a marchio **FIM** visibili in questo catalogo. Tutto viene realizzato internamente nello stabilimento di Jesi (AN) ITALIA, senza ricorso a subfornitori.

SIL FIM srl was born in 2009 as a result of the merger of **FIM srl**, a company producing cooker hoods since 1985, and **SILC spa** leader in the field of industrial ironing machines, working on the market since 1968. The merger of the 2 companies, still having same owner and management, brought a lot of advantages both in the organization and in the production. Working s/steel is an art for SIL FIM which can be recognized in the details of the modelling, welding, polishing and superior coupling of linear and curved surfaces. Internally also products painted in special coloured solutions are produced, which are extremely new and eye-catching. SIL FIM cooker hoods are also reaching high technical performances concerning noise level, lighting, air-delivery performances, odor-absorption and grease extraction values; for these reasons they are placed in a high-end segment of the market. The company is producing both OEM products, specially made according to the customer's requirements and **FIM** branded products visible in this catalogue. Everything is produced inside the production premises of Jesi (AN) ITALIA, with no use of sub-suppliers.

Struttura Structure



Le unità produttive site nella regione Marche in Jesi e Castelfidardo si estendono su un'area coperta di oltre 20.000 mq; sono direttamente collegate agli uffici tecnici, vero cuore dell'azienda per ricerca, sviluppo e messa a punto dei nuovi modelli. Nelle nostre officine siamo in grado di realizzare prodotti trattando diversi materiali tra cui: acciaio inox, rame ed alluminio; tutte le fasi di lavorazione vengono eseguite internamente con un costante controllo nei processi produttivi.

The production sites in the region Marche are located in Jesi and Castelfidardo and cover both an area of 20.000 sm. They are directly linked to the technical departments which are the core part of the company for research, development and finalizing of the new models. In our factories we are able to produce products working with different materials among which: s/steel, copper, aluminium. All the productions phases are made inside the factory with a constant monitoring of the production processes.

Competenze Skills



Grazie all'elevata qualità dei prodotti ed all'ampia gamma proposta, SIL FIM vanta una posizione di assoluto prestigio sul mercato nazionale ed internazionale. La missione è sempre la stessa, anticipare le esigenze dei mercati garantendo qualità e assoluta sicurezza. Una particolare attenzione al design e all'innovazione tecnologica legate all'esperienza e alla capacità dei suoi tecnici e manager, consente di porsi come riferimento per chi ama il Made in Italy conosciuto ed apprezzato in tutto il mondo per idee, contenuti ed immagine.

Thanks to the high quality of the products and to the wide programme we have, SIL FIM is proud to have a position of absolute high level on the National and International markets. The mission is always the same, anticipate the needs of the markets guaranteeing quality and the absolute security. A particular attention to design, to the technological innovation linked to the experience and abilities of his technicians and managers, allows to be a reference point for those in love with Made in Italy which is known and appreciated in all the world for its ideas, contents and images.

Qualità ed Ambiente Quality and Environment



La proprietà della SIL FIM srl ha stabilito di basare la gestione aziendale su un Sistema di Gestione per la Qualità ed Ambiente conforme ai principi delle Norme UNI EN ISO 9001:2015 e UN EN ISO 14001:2015. Tale sistema si concretizza in azioni organizzative e tecniche applicate a tutti i settori aziendali, volte ad ottenere la piena soddisfazione dei propri clienti ed il miglioramento continuo dei propri prodotti nel rispetto delle risorse ambientali.

SIL FIM property decided to base the handling of the company on a QUALITY SYSTEM FOR PRODUCTION and ENVIRONMENT compliant with the following norms: UNI EN ISO 9001: 2015 and UN EN ISO 14001: 2015. This system is based on organization and technical actions applied to all departments of the company, these actions are meant to get the full satisfaction of the customers and the continuous improvement of the products taking the ambience/environment into the highest consideration.



Tecnica Technique

In questo catalogo è presente solo una selezione delle migliori cappe prodotte dalla SIL FIM. Le nostre cappe sono curate nei minimi particolari partendo dalla progettazione fino all'ultima fase della loro realizzazione, impiegando materiali e componentistica di prima qualità. Sono conformi alla Direttiva di Compatibilità Elettromagnetica (2014/30/EU) ed alla Direttiva Bassa Tensione (2014/35/EU). Le prestazioni dei prodotti dichiarate sono misurate secondo tecniche attuali e rigorose, i valori sono riportati nelle schede tecniche di ciascun prodotto sotto le voci: PORTATA (m^3/h), PRESSIONE (Pa), RUMOROSITA' Lw(dBA), POTENZA MOTORE (W). Nella realizzazione e verifica dei prodotti vengono effettuate anche prove prestazionali volte a migliorare i prodotti prendendo in considerazione il rumore acustico, le vibrazioni, la capacità di aspirazione dei vapori, l'efficacia della illuminazione, la capacità di intercettare i grassi contenuti nei vapori di cottura e la capacità di assorbire gli odori ed i fumi nel caso di utilizzo del prodotto come cappa filtrante.

In this catalogue you find just a selection of the best cooker hoods currently produced by SIL FIM. Our hoods take into careful attention all the smallest details starting from the project to the final execution with the use of first quality materials and components. The cooker hoods comply with the EMC Directive (2014/30/EU) and Low Tension Directive (2014/35/EU). The performances of the products declared in this catalogue are measured according to strict and actual techniques, the corresponding values are reported in the technical sheet of each product under the corresponding part: AIRFLOW (m^3/h), PRESSURE (Pa), NOISE LEVEL Lw(dBA), MOTOR POWER (W). During the development and verifications of the products, the laboratory is also used to perform performances tests with the aim to improve the products as far as acoustic noise, vibrations, air delivery, lighting efficiency, grease absorption, odour reduction is concerned.

Sicurezza Security



Un laboratorio prove di oltre 500 mq che, grazie all'accreditamento da parte della NEMKO secondo la Norma ISO 17025 Requisiti generali per la competenza dei laboratori di prova e di taratura, può eseguire in autonomia prove propedeutiche alla certificazione di prodotto, nel rispetto dei requisiti internazionali di Sicurezza Elettrica e Compatibilità Elettromagnetica. Il laboratorio è in grado di effettuare test richiesti per le marcature NEMKO, cULus, Ghost e per tutti i principali marchi di qualità internazionali. Le cappe aspiranti sono provviste dell'autocertificazione CE del produttore che attesta l'osservanza delle norme di prodotto internazionali vigenti ed hanno la garanzia di 2 anni come previsto dalle normative europee.

A laboratory of more than 500 sm, which is officially recognized by NEMKO according to the Norm ISO 17025: "General Standards concerning testing and calibration facilities", can carry out in an independent way all tests necessary to obtain the approval marks on the products, according to the International Standards of Electric Security and Electromagnetic Compatibility. The laboratory is able to do all the tests for the NEMKO, cULus, Ghost Approvals and for all the Main International Quality Approvals. The cooker hoods have the CE self-declaration of the manufacturer that is certifying that the cooker hoods comply with the valid International Norms for the product and have 2 years guarantee as foreseen by the European regulations.

Scegliere la cappa Choose your cooker hood



Nello scegliere una cappa aspirante per la propria cucina, al di là dell'aspetto estetico, l'elemento determinante è rappresentato dalla portata d'aria, cioè dalla quantità d'aria aspirata dall'elettrodomestico in un'ora (m^3/h). Il sistema di calcolo più corretto viene di seguito riportato: superficie della cucina per l'altezza dal pavimento al soffitto per 10, dove il 10 è un coefficiente che rappresenta il numero dei ricambi d'aria che in un'ora la cappa deve effettuare per assicurare una corretta aerazione. Esempio: (A) 4,3 m x (B) 3,8 m x (H) 2,7 m x 10 = 441 m^3/h

Quindi per assicurare un buon ricambio d'aria la cappa dovrà aspirare 441 m^3/h .

When you have to choose a cooker hood for your kitchen, apart from the way it looks, the air delivery is the most important component for your choice. The air delivery is the quantity of air that your appliance is taking each hour (m^3/h). The best way to calculate this is given as follows: surface of the kitchen x height from the floor to the ceiling x 10, where 10 is a coefficient representing the number of air-exchanges that the cooker hood must do each hour to assure a correct ventilation.

Example: (A) 4,3 m x (B) 3,8 m x (H) 2,7 m x 10 = 441 m^3/h

So your hood, in order to assure a good air exchange, must have a suction capacity of 441 m^3/h .

Installazione Installation



Le cappe d'arredo vanno installate ad una distanza minima di 550 mm dai piani cottura elettrici e di 650 mm da quelli a gas. Sono progettate per essere collegate ad una tubazione avente diametro 150 mm, tuttavia per particolari esigenze, di serie viene fornito un riduttore di diametro che consente anche di utilizzare condutture di diametro 120 mm. In linea di principio bisogna tenere conto che la portata della cappa diminuisce all'aumentare della lunghezza della conduttura, all'aumentare del numero delle curve utilizzate ed al diminuire della sezione del tubo. Si consiglia pertanto di minimizzare la lunghezza della conduttura di evacuazione, di evitare installazioni con molte curve e di utilizzare tubi di diametro 150 mm.

The design cooker hoods must be installed at a minimum distance of 550 mm from the electric hobs and 650 mm from the gas hobs. They are conceived to be connected to a pipe with a diameter of 150 mm, anyway in front of possible special needs we supply them with a reducer that allows also to use connection to pipe with diameter of 120 mm. As a principle you can consider that the air delivery of the hood decreases with the length of the pipe, or with the number of the curves, or with the reduction of the pipe section. We strongly advice to keep the length of the pipe as short as possible, to avoid installation with many curves and to use pipes with 150 mm diameter.

Comandi Controls



La SIL FIM utilizza per le proprie cappe aspiranti diverse tipologie di comandi, da quelli meccanici a quelli elettronici che consentono operazioni automatizzate.

SIL FIM is using for its own hoods some different types of controls, from the mechanical ones to the electronic ones which allow automatic operations.

Versione Version



La maggior parte dei modelli sono utilizzabili nelle due versioni: **aspirante** o **filtrante**. La **cappa aspirante** ha il compito di prelevare l'aria contenente grassi, fumi ed odori scaricandola verso l'esterno dell'abitazione. La **cappa filtrante** depura l'aria contenente grassi, fumi ed odori attraverso filtri a carboni attivi o attraverso la nuova **tecnologia al PLASMA** (vedi sezione Accessori), e la reimmette nell'ambiente. Nel caso in cui non sia possibile utilizzare la cappa nella modalità aspirante è possibile renderla filtrante mediante l'utilizzo del kit filtrante contenente deflettore e filtro carbone. Si raccomanda di osservare sempre le normative nazionali vigenti.

Most of the models can be used in the 2 versions: **suction use** and **filtering use**. The **suction hood** use must extract air with grease, fumes and vapours from the inside environment and then must expel them outside. A **filtering hood** purifies the air with grease, fumes and vapours by means of carbon filters or with the new **PLASMA technology** (see Accessories), and then emits the purified air into the same environment. When it is not possible to use the hood in the suction use, then it is possible to make the hood filtering with a filtering kit composed of deflector and carbon filter. We recommend to always take care of the national valid norms.

Convogliatori Motors



I convogliatori utilizzati sono caratterizzati da un basso livello di rumorosità, elevata portata e pressione, pertanto minimizzano le tipiche perdite di carico dovute alla condotta di evacuazione. Sono dotati di termoprotettore che interrompe momentaneamente il funzionamento in caso del raggiungimento di alte temperature. Vengono utilizzate diverse tipologie di convogliatori a seconda della geometria del prodotto, delle prestazioni richieste e del mercato di destinazione.

The used motors are with low noise level, and with high air delivery and pressure, consequently we have the possibility to optimize the typical losses due to the duct. They are equipped with thermoprotector which interrupts the functions of the motor in case high temperatures are reached. We use different kinds of motors according to the shape of the product, to the requested performances and to the final market of destination.

Illuminazione Lighting



Le cappe aspiranti sono dotate di illuminazione led che consente di ridurre consumi e temperatura di esercizio ottenendo alta efficienza e affidabilità nel tempo. Per integrarsi al design dei vari prodotti vengono utilizzate lampade singole, barre led o pannelli in acciaio-vetro uniformemente luminosi sviluppati e realizzati internamente. Per soddisfare le esigenze di tutti i clienti sono disponibili varie gradazioni di colore o sistemi RGB.

The cooker hoods are equipped with led lighting that are allowing to reduce both consumption and working temperature, obtaining long time lasting efficiency and reliability. Each product design needs to have its own led light integrated, so there are in use single led spots, led bars, or internally produced led panel in glass/stainless steel with a beautiful uniform light. In order to fulfill any customer's wish it is possible to have different light colour solutions or RGB system.

Aspirazione perimetrale Perimetral aspiration



Il sistema di aspirazione denominato perimetrale convoglia i fumi lateralmente a dei pannelli estetici consentendo di migliorare il design del prodotto, diminuire la rumorosità della cappa, aumentare la captazione dei fumi e semplificare le operazioni di pulizia del prodotto.

This is a system called perimetral aspiration which conveys the fumes on the sides of the panels, allowing to have a nicer design, to reduce the noise of the hood, to increase the capturing of the fumes and to simplify the cleaning operations of the products.

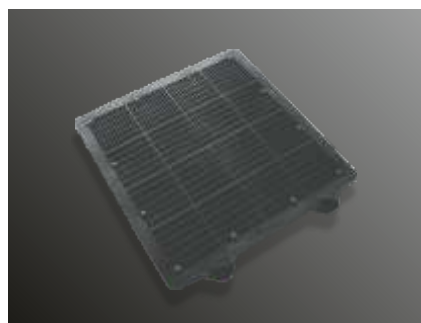
Filtri antigrasso Grease filters



I filtri sono costituiti da un telaio metallico contenente tipicamente 10 reti in alluminio che consentono una ottima raccolta dei grassi presenti nei vapori di cottura. I filtri antigrasso vanno mantenuti puliti lavandoli periodicamente a mano o in lavastoviglie. Per aumentare la captazione dei grassi esistono degli speciali contenitori di raccolta che possono essere separati o integrati nei filtri antigrasso.

The grease filters are made by a metallic frame having as average 10 layers of alu-nets which are allowing to capture in a very good way the grease from the cooking vapours. The grease filters must be kept clean with periodical washing operations both handmade or in the dishwasher. In order to increase the grease collection, there are special tanks which can be integrated in the hood or added to the grease-filters.

Filtri carbone Charcoal filters



Filtro carbone

Filtro contenente carbone attivo con ottima efficienza di riduzione degli odori che può raggiungere il 90% e va periodicamente sostituito. La vita media è di 4-12 mesi.

Filtro carbone rigenerabile

Il filtro costituito da materassini impregnati con carbone attivo che possono essere rigenerati in accordo alle istruzioni fornite. Con un uso normale il filtro deve essere rigenerato ogni 2-3 mesi e dopo 2-3 anni di utilizzo deve essere sostituito. L'efficienza di riduzione degli odori può raggiungere il 50%.

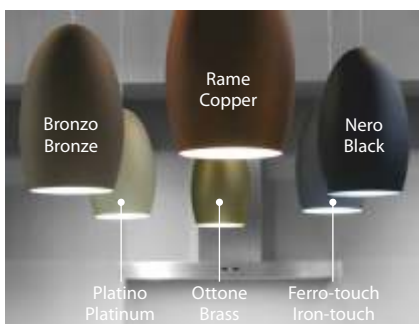
Charcoal Filter

The charcoal filter with a very high odor reduction till 90% must be periodically replaced. Average life-time 4-12 months.

Charcoal Filter which can be regenerated

The charcoal filter made by mats impregnated with active carbon can be regenerated according to given instruction. With a normal use the filter must be regenerated each 2-3 years and after 2-3 years of use it must be replaced. The odor reduction can reach 50%.

Colorazioni Colors



Nei modelli in cui è possibile creare i prodotti con colori personalizzati, ci sono anche innovative colorazioni materiche di serie: Bronzo, Rame, Ottone, Platino, Ferro-touch, in aggiunta a Nero RAL 9005 (opaco/lucido), Nero RAL 9017 (opaco/lucido), Bianco RAL 9010 (opaco/lucido), Bianco RAL 9016 (opaco/lucido).

In the models where it is possible to make products with colors, there are also new eye catching solutions: Bronze, Copper, Brass, Platinum, Iron-touch, in addition to BLACK RAL 9005 (mat/glossy), BLACK RAL 9017 (mat/glossy), WHITE RAL 9010 (mat/glossy), WHITE RAL 9016 (mat/glossy).

Icone cappe Hoods symbols

-  **Distanze Distance**
Questo simbolo è presente nei modelli in cui è possibile installare la cappa a distanze inferiori a quelle indicate dalla norma.
This symbol is present in models where it is possible to mount the hood at lower distances than the above, as shown in the manual attached to the product.
-  **Indicazione stato Showing the operation**
Segnala lo stato di aspirazione della cappa mediante indicatore luminoso e/o acustico.
The hood is showing the working state by means of a lighting or acoustic signal.
-  **Aspirazione intensiva Intensive Speed**
Attiva il motore alla massima potenza di aspirazione per un determinato tempo e poi ne riduce automaticamente la velocità. Tale funzione è utile nelle fasi di cottura dove si generano notevoli quantità di fumi.
It activates the motor at the highest speed for a certain period of time, and then it automatically reduces the speed. This function is useful in the cooking phases where you generate a lot of fumes.
-  **Timer di spegnimento automatico Timer for switching off**
Terminata la cottura consente di far funzionare l'aspirazione della cappa per un tempo sufficiente a smaltire completamente i fumi e gli odori residui. Trascorso tale intervallo l'aspirazione della cappa si arresta automaticamente.
When you have finished the cooking, this function allows to have the hood working for a certain period of time to complete eliminate the fumes and the remained odours.
After that period of time the hood switches off in an automatic way.
-  **Funzione ricambio aria Interval function (air Exchange)**
Consente di programmare l'avvio della ventilazione in modo automatico e periodico nel corso della giornata. Tale funzione è utile per garantire un ricambio d'aria continuo. La funzione si disinserisce automaticamente con il normale utilizzo della cappa.
This function allows to plan the start of the aspiration in automatic way during the day.
This function is useful to guarantee a continuous air exchange. You exclude the function in an automatic way with the normal use of the cooker hood.
-  **Segnalazione manutenzione filtri Saturation indicator of the filters**
Il comando avvisa automaticamente quando è necessario fare la manutenzione prevista dei filtri antigrasso e carbone nel caso di utilizzo della cappa in modalità filtrante.
The controls is giving automatic advice when it is necessary to do maintenance both of the carbon and the grease filters.
-  **Avvio automatico con movimentazione Automatic start with movement**
Nelle cappe con parti mobili l'avvio e lo spegnimento dell'aspirazione può essere fatto automaticamente aprendo e chiudendo uno sportello o estraendo un frontalino a seconda della tipologia di cappa. Sono comunque abilitate tutte le funzioni del comando.
In the hoods with moving parts, the switching on and off of the aspiration can be done in an automatic way opening or closing a small door or taking away a front part according to the type of cooker hood. All the other functions are anyway still active from the control.
-  **Funzionamento automatico Automatic function**
Per aumentare il confort degli utilizzatori, la cappa è dotata di un automatismo che regola in modo automatico la velocità della ventola in funzione dell'intensità dei fuochi utilizzati. Sono comunque abilitate le funzioni del comando. L'automatismo è disinseribile.
To increase the confort of the end users, the hood is equipped with an automatic device that is setting in an automatic way the speed of the motor according to the intensity of the fires. All the other functions are still possible. You can deactivate the automatic setting of the controls.
-  **Controllo remoto Remote control**
Consente di attivare a distanza tutte le funzioni della cappa. E' fornito di serie su alcuni modelli e su altri può essere acquistato separatamente.
It allows to activate all the functions at distance. On some models it is delivered with the hoods, on other models it can be purchased separately.
-  **Colore personalizzato Customized color**
Questo simbolo è presente nei modelli in cui è possibile creare i prodotti con colori personalizzati.
This symbol is present in models where it is possible to create products with customized colors.

I piani ad induzione Induction hobs



Il principio di base della tecnologia ad induzione è lo sfruttamento di un campo magnetico che si crea tra pentola e piano nel momento in cui la pentola viene appoggiata su di esso. La reazione che si genera nel momento del contatto consente di trasferire calore alla pentola e di avviare il processo di cottura. Per questa ragione, la temperatura del piano, nelle zone in cui non c'è contatto diretto con pentole o padelle rimane molto bassa, riducendo considerevolmente il rischio di incidenti e scottature. Sfruttando la tecnologia ad induzione il tempo di riscaldamento della pentola e degli alimenti è molto più breve, dal momento che non ci sono mezzi intermedi da riscaldare; il flusso di calore è concentrato solo nella zona del contatto e risulta proporzionale al diametro della pentola; in questo modo si evitano dispersioni e si sfrutta meglio l'energia erogata.

Core assumption of induction technology is the generation of an electric and magnetic field between pot and cooktop when they get in contact. The reaction generated during this contact, in fact, allows the transfer of heat from the hob to the pot and the food inside. Due to this reason, the temperature of the cooktop, in all of the surface which is not involved in the contact with the pot, is quite low. This feature decreases substantially the risk of burns and accidents. With the induction technology heating time of the pot and of the food is much faster, as there are no elements in between to warm, and the heat flow is concentrated only inside the contact zone and it is proportional to the pot diameter: this feature avoids wastes and allows to better use the energy supplied.


Connessione piano cottura-cappa Connection hob-hood





Nei piani cottura oltre ai comandi per la gestione delle zone di cottura, sono presenti anche i comandi dedicati alla cappa aspirante; pertanto è possibile in modo semplice e direttamente dal piano cottura impostare il grado di aspirazione desiderato e gestire l'illuminazione. Il piano cottura comunica con la cappa aspirante, la quale trasmette il proprio stato e le informazioni riguardanti i filtri al fine di fornire indicazioni in merito alle manutenzioni necessarie; in questo modo è possibile modificare lo stato della cappa sia dal comando della stessa, sia da un eventuale radiocomando e sia dal comando inserito nel piano.


In the hobs, in addition to the controls for the cooking area, there are also controls for the extractor hood; so it is possible in an easy and direct way to control the hood from the hob, setting the wished speed for air delivery and switching on/off the light. The hob is speaking with the extractor hood, and the extractor hood is transmitting its information for filter saturation to the control on the hob; in this situation it is possible to change the situation from the control on the hood, from a remote control and from the control on the hob.


Icone piani cottura Hobs symbols


 **Connessione piano cottura-cappa Connection hob-hood**
Il piano cottura comunica con la cappa aspirante, la quale trasmette il proprio stato e le informazioni riguardanti i filtri al fine di fornire indicazioni in merito alle manutenzioni necessarie.
The hob is speaking with the extractor hood, and the extractor hood is transmitting its information for filter saturation to the control on the hob.


 **Bridge Bridge**
Sono elementi che formano un ponte, cioè uniscono due zone di cottura creando uno spazio più grande per pentole di grandi dimensioni.
Bridge elements, pairs up two cook zones to make one larger cooking zone.


 **Chef cook Chef cook**
Consente di avere le zone del piano con potenze preimpostate e crescenti da sinistra verso destra. La pentola può semplicemente essere spostata da una zona di cottura all'altra a seconda del grado di calore desiderato.
It allows to have the areas of the hob with preset powers, increasing from left to right. The pot can be moved from one area to the other according to the wished heat degree.


 **Temperature preimpostate Pre-set temperatures**
Possibilità di scegliere delle temperature predefinite per svolgere particolari tipi di preparazione del cibo.
It is possible to choose pre-set temperatures in order to carry out particular cooking process.


 **Timer Timer**
Può essere usato per selezionare un tempo da 1 fino a 99 minuti per una qualsiasi delle zone. La zona si spegne automaticamente al termine del tempo, rendendo la cottura facile e sicura.
It can be used to select a time from 1-99 minutes for any one of the zones. The zone switches off automatically at the end of the time, making cooking easy and safe.

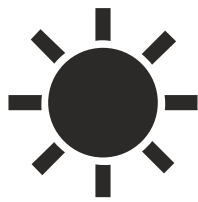
 **Booster Booster**
Consente di aumentare drasticamente la potenza di lavoro su una superficie di riscaldamento specifica, e allo stesso tempo, quindi velocizza il processo di cottura.
It enables to increase the working power on a specific warning surface and at the same time it speeds the cooking process.

 **Pausa Pause**
Consente di spegnere il prodotto se siete interrotti durante la cottura, per poi ripartire alla stessa temperatura, in un istante. Salva automaticamente l'ultima impostazione di calore.
It allows you to switch off if you're interrupted when cooking, then it re-starts at the same temperature, in a second. It saves automatically your last setting for heat.

 **Contaminuti Minute minder**
È un conto alla rovescia che può essere impostato sul piano. Quando il tempo di conto alla rovescia è terminato, un segnale acustico si attiverà.
It is a count-down time that can be set on the hob. When the count-down time has finished, an acoustic signal will sound.

 **Rilevamento pentola Pot diameter detection**
Il piano cottura funziona solo se "riconosce" la pentola o padella al suo posto.
The hob will only operate if it "recognizes" the pot in its place.

 **Sicurezza Safety**
Tutti i piani ad induzione della Silfim sono dotati di alcune delle più moderne e sofisticate protezioni di sicurezza: **Blocco per la sicurezza**, per evitare che il piano venga acceso accidentalmente o modificati i parametri; **Spegnimento automatico**, se una zona di cottura viene lasciata accesa l'alimentazione si spegne automaticamente dopo un determinato periodo di tempo; **Indicatori di calore residuo**, quando l'indicatore è acceso significa che la temperatura delle zone è superiore a 50°C; **Dispositivo di fuoriuscita liquidi**, spegne la piastra in caso di tracimazione di liquidi; **Rilevazione automatica pentola e piccolo utensile**, le zone di cottura riconoscono e si adattano automaticamente al diametro della pentola, tuttavia sotto un certo valore (varia dal diametro) la zona non riconosce la pentola o l'oggetto che è stato posto sopra (questo per evitare che si attivi se viene per sbaglio appoggiata una posata di acciaio); **Limite alta temperatura**, temperatura oltre la quale l'elettronica del piano si limita fino a spegnersi, questo per evitare dei danni all'elettronica stessa.
All the Silfim induction hobs are equipped with the best and most sophisticated safety protections: **Child lock**, to prevent the hob from being turned on accidentally or modified; **Auto switch-off**, if a cooking zone is left on, the power automatically cuts out after a set period of time; **Residual heat**, when the indicator is on, it means that the zone temperature is higher than 50°C; **Overflow device**, it switches the hob off in case of liquid overflowing; **Auto pan detection and small utensil**, the cooking areas are recognizing them and adjust themselves to the pot diameter, anyhow under a certain value (depending from diameter) the area is not recognizing the pot or the object on it (to avoid that an accidental switching on is activated with for instance a inox fork or cutlery on it); **High temp limit**, this is the temperature beyond which the electronic of the hob is limited until its switching off, to avoid damages to the electronic.

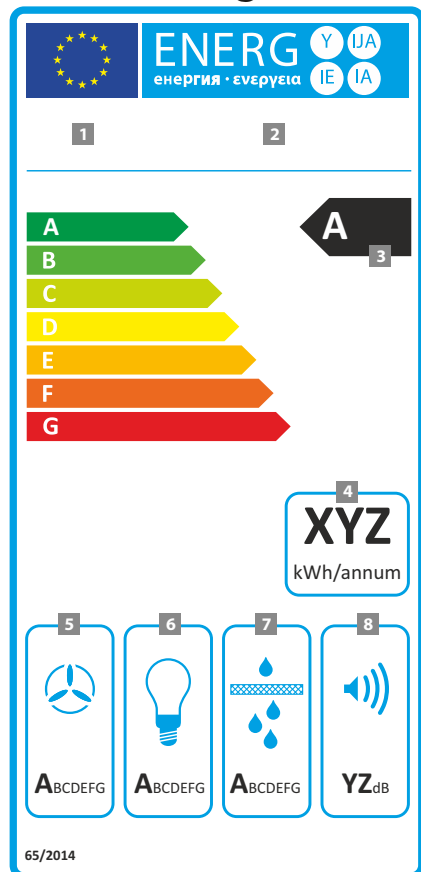


Energy Energy

Il progresso della tecnologia nel settore delle apparecchiature per la cottura, negli ultimi anni ha dimostrato che ci sono margini molti ampi per migliorarne le prestazioni e ridurre il consumo mondiale di energia elettrica. Sulla base di tale presupposto, il legislatore, con il regolamento delegato (UE) n. 65/2014, ha integrato la direttiva 2010/30/UE del Parlamento europeo e del Consiglio, per l'etichettatura energetica delle cappe impiegate per l'uso domestico in cucina. A tal fine è stata ideata una energy label per le cappe da cucina, allo scopo di garantire che le etichette forniscano dei dati sulle prestazioni, che siano da incentivo per i produttori nel migliorare sempre di più le prestazioni, ridurre i consumi e dare al consumatore uno strumento per valutare le differenze ed identificare i modelli più performanti. Come sempre rimane l'obbligo per il produttore di fornire congiuntamente all'elettrodomestico l'equivalente energy label, mentre al rivenditore di esibire sul prodotto o accanto ad esso, comunque in modo che sia inequivocabilmente ad esso riferita l'energy label.

Technological development in the field of domestic cooking equipment has been rapid in recent years and has shown that there are many large margins to improve performance and reduce the global consumption of electricity. Based on this assumption, the legislature, the Delegated Regulation (EU) No. 65/2014, has integrated the Directive 2010/30/EU of the European Parliament and of the Council on energy labeling of hoods used for domestic use in the kitchen. To this purpose it has been devised an energy label for kitchen hoods, in order to ensure that labels provide the performance data, which are an incentive for producers in constantly improving the performances of the appliances, reducing consumption and giving to the consumer a tool to assess the differences and identify the best performing models. In any case the energy label must be provided by the manufacturer and showed on the product or next to it by the dealer, so that it is clearly referred to the product.

Classe energetica Energy class



L'energy label per le cappe aspiranti nella sua prima uscita, ovvero il 1 gennaio 2015, prevede una scala energetica compresa dalla A alla G. Successivamente è previsto un miglioramento al massimo ogni due anni con l'aggiunta di una +, ovvero a partire dal 1 gennaio 2016 una scala compresa dalla A+ alla F, dal 1 gennaio 2018 una scala compresa tra la A++ alla E ed a decorrere dal 1 gennaio 2020 la tabella arcobaleno comprende una scala tra la A+++ e la classe D.

La Turchia, non essendo membro dell'UE, ma solo candidato, ha personalizzato l'etichetta energetica. Per tutti i nostri prodotti è possibile visualizzare e scaricare l'etichetta energetica (versione Europa e Turchia) e le informazioni dettagliate (product fiche) di ciascun prodotto Silfim collegandovi al sito internet www.fimweb.it alla sezione ENERGY.



In ogni scheda tecnica delle nostre cappe trovate la voce **CLASSE ENERGETICA** con l'indicazione della classe del prodotto.

L'immagine mostra come leggere l'etichetta energetica:

1. Nome o marchio del fornitore.
2. Codice ID del modello.
3. Classe di efficienza energetica. La punta della freccia contenente la classe energetica del modello si trova all'altezza della punta della freccia indicante la relativa classe di efficienza energetica.
4. Consumo annuo di energia, espresso in kWh, arrotondato alla cifra intera più vicina. Per il calcolo sono presi in considerazione dei fattori standard quali la durata media di funzionamento giornaliero, ovvero 60 minuti, la durata media di illuminazione giornaliera, ovvero 120 minuti, ed un utilizzo per 365 giorni.
5. Classe di efficienza fluidodinamica.
6. Classe di efficienza luminosa, determinata dal rapporto tra l'illuminamento medio della superficie di cottura (espresso in lux) e la potenza nominale assorbita in watt.
7. Esprime in base alla percentuale di grasso rimasta nei filtri antigrasso della cappa, la classe di efficienza di filtraggio.
8. Indica il livello di rumore in dB, misurato sotto forma di potenza sonora della cappa azionata alla potenza massima di uso normale.

For domestic range hoods placed on the market from 1 January 2015, the energy label shall provide an energy efficiency classes from A to G. For domestic range hoods placed on the market from 1 January 2016, the energy label shall provide an energy efficiency classes from A+ to F. For domestic range hoods placed on the market from 1 January 2018, the energy label shall provide an energy efficiency classes from A++ to E. For domestic range hoods placed on the market from 1 January 2020, the energy label shall provide an energy efficiency classes from A+++ to D.

Turkey that is not a EU member, but only candidate, has customized its own energy label.

For each products you can view and download the energy label (version Europe and Turkey) and detailed information (product fiche) of each product Silfim by connecting to website www.fimweb.it see ENERGY section.



In each sheet of our hoods you find the item **ENERGY CLASS** indicating the class of the product.

The image shows how to read the energy label:

1. Supplier's name or trade mark.
2. ID code model identifier.
3. The Energy efficiency class. The head of the arrow containing the energy efficiency class of the domestic range hood shall be placed at the same height as the head of the arrow of the relevant energy efficiency class.
4. The Annual energy consumption (AEC hood) in kWh rounded to the nearest integer. For the calculation standard factor are considered like the average running time per day, 60 minutes, the average lighting time per day, 120 minutes and a use of 365 days.
5. The Fluid Dynamic Efficiency.
6. The lighting Efficiency class determined by the ratio between the average illumination (in lux) and the nominal electric power of the lighting system.
7. The Grease Efficiency class means the relative amount of grease retained within the range hood grease filters.
8. The noise value (in dB) measured as the Airborne acoustical A-weighted sound power emissions at the highest setting for normal use.



Cappe per l'induzione

Induction hoods

Il sistema di aspirazione **INDUCTION SYSTEM** applicato a questi prodotti è stato progettato per poter lavorare in abbinamento sia con i piani cottura ad induzione o elettrici che con quelli a gas limitando il fenomeno della condensa. La condensa si può manifestare in caso di cottura prolungata con forte produzione di vapore. Il processo fisico che la determina si ha quando il vapore caldo che fuoriesce dalla pentola, trova una differenza di temperatura con la superficie della cappa con cui viene a contatto, creando le fastidiose goccioline. Nel caso dei piani cottura a gas, la fiamma riscalda per irraggiamento anche l'ambiente circostante, quindi il vapore trova una bassa differenza di temperatura e tende a fare poca condensa. Nel caso dei piani elettrici o ad induzione invece, non esistendo una fiamma, il vapore trova un'alta differenza di temperatura con la superficie della cappa, creando molta condensa. Le cappe sono dotate di una vaschetta all'interno della quale è possibile raccogliere le gocce condensate di vapore e grassi.

The **INDUCTION SYSTEM** applied to this products has been developed to work both with induction and electric and gas hobs, limiting the formation of condensation. Condensation can occur in case of a long cooking with strong production of steam. The physical process that is creating condensation has to do with warm steam that comes out of the pot and meets a difference in the temperature with the surface of the extractor hood that touches: this gives as consequence the formation of water drops. When you have gas hobs the flame is making also the surroundings warm by irradiation, so the steam meets a lower difference in temperature and the formation of water drops is less. When you have electric and induction hobs the flame is not existing, so the steam meets a high difference in the temperature when it goes into contact with the extractor-hood surface and this brings to a high formation of condensation. The extractor hoods are equipped with a tank inside from which it is possible to collect the condensed steam and grease drops.

Modello/Model

1121-60

1121-90

1121-120

Finitura/Finish**Comandi/Controls****Note tecniche/Technical notes**Portata (m³/h)/Airflow (m³/h)

Pressione (Pa)/Pressure (Pa)

Rumorosità (Lw[dBA])/Noise level (Lw[dBA])

Potenza motore (W)/Motor power (W)

Illuminazione/Lighting

Versione/Version

Uscita (mm)/Duct size (mm)

Accessori (non inclusi)/Accessories (not included)

Kit filtrante/Filtering kit

Coppia filtro carbone rettangolare/Pair rectangular charcoal filters

Fissaggio con staffe laterali (includere)/Fixing with side brackets (included)

Modello compatibile con i motori remoti (vedi Motori remoti)/Models suitable for remote motors (see Remote motors)

Codice/Code

K01121060EXL1

K01121090EXL1

K01121120EXL1

Acciaio inox satinato+Vetro bianco

Touch control 3 velocità+intensiva

60

637

582

64

275

Lampade led

2x2,2W 700mA

Aspirante/Filtrante (opzionale)

Ø 150+riduttore Ø 120

90

675

575

64

275

Classe energetica/Energy class

A

A

A

Stainless steel satin+Glass white

Touch control 3 speeds+intensive

120

675

575

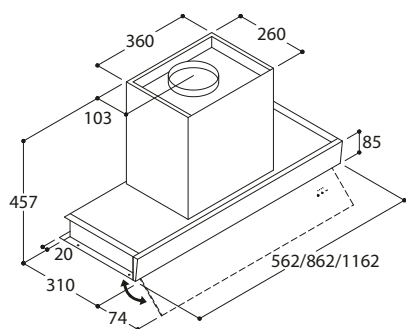
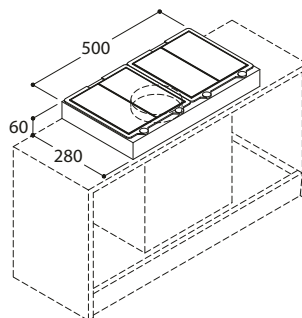
64

275

Led lamps

Suction/Filtering (optional)

Ø 150+reducer Ø 120

**Kit filtrante/Filtering kit**



Cappe per l'induzione Induction hoods

1121



Modello/Model

1134-90

1134-120

Codice/Code

K01134090EX

K01134120EX

Classe energetica/Energy class

B

B

Finitura/Finish

Acciaio inox satinato

Stainless steel satin

Comandi/Controls

Elettronici 3 velocità+intensiva

Electronic 3 speeds+intensive

Note tecniche/Technical notesPortata (m³/h)/Airflow (m³/h)

728

Pressione (Pa)/Pressure (Pa)

572

Rumorosità (Lw[dBA])/Noise level (Lw[dBA])

58

Potenza motore (W)/Motor power (W)

275

Illuminazione/Lighting

Barra led

Led bar

Versione/Version

1x13W 24V (90)

1x17W 24V (120)

Uscita (mm)/Duct size (mm)

Aspirante/Filtrante (opzionale)

Suction/Filtering (optional)

Ø 150+riduttore Ø 120

Ø 150+reducer Ø 120

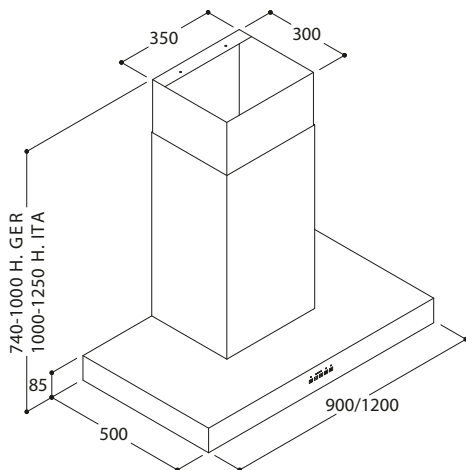
Accessori (non inclusi)/Accessories (not included)

Filtro carbone cilindrico/Cylindrical charcoal filters

Codice/Code

55046244

Modello compatibile con i motori remoti (vedi Motori remoti)/Models suitable for remote motors (see Remote motors)





Cappe per l'induzione Induction hoods

1134



Modello/Model

1134-90 I
1134-120 I

Codice/Code

K01134090EXI
K01134120EXI

Classe energetica/Energy class

B
B

Finitura/Finish

Acciaio inox satinato

Stainless steel satin

Comandi/Controls

Elettronici 3 velocità+intensiva+radiocomando

Electronic 3 speeds+intensive+remote control

Note tecniche/Technical notes

Portata (m³/h)/Airflow (m³/h)

808

Pressione (Pa)/Pressure (Pa)

562

Rumorosità (Lw[dBA])/Noise level (Lw[dBA])

57

Potenza motore (W)/Motor power (W)

275

Illuminazione/Lighting

Barra led

Led bar

2x13W 24V (90)

2x17W 24V (120)

Aspirante/Filtrante (opzionale)

Suction/Filtering (optional)

Ø 150+riduttore Ø 120

Ø 150+reducer Ø 120

Versione/Version

Uscita (mm)/Duct size (mm)

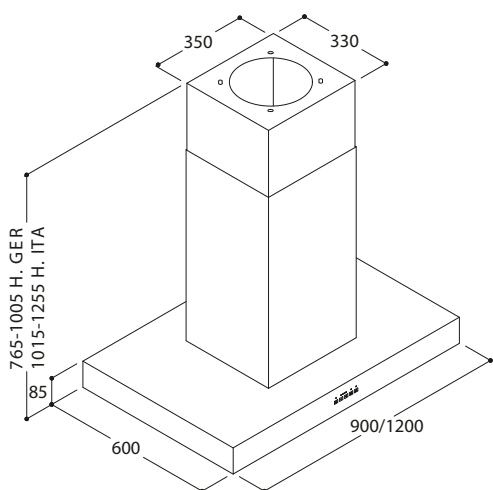
Accessori (non inclusi)/Accessories (not included)

Filtro carbone cilindrico/Cylindrical charcoal filters

Codice/Code

55046244

Modello compatibile con i motori remoti (vedi Motori remoti)/Models suitable for remote motors (see Remote motors)





Modello/Model

1135-90

1135-120

Codice/Code

K01135090EX

K01135120EX

Classe energetica/Energy class

B

B

Finitura/Finish

Acciaio inox satinato

Stainless steel satin

Comandi/Controls

Elettronici 3 velocità+intensiva

Electronic 3 speeds+intensive

Note tecniche/Technical notesPortata (m³/h)/Airflow (m³/h)

728

Pressione (Pa)/Pressure (Pa)

572

Rumorosità (Lw[dBA])/Noise level (Lw[dBA])

58

Potenza motore (W)/Motor power (W)

275

Illuminazione/Lighting

Barra led

Led bar

Versione/Version

1x13W 24V (90)

1x17W 24V (120)

Uscita (mm)/Duct size (mm)

Aspirante/Filtrante (opzionale)

Ø 150+riduttore Ø 120

Suction/Filtering (optional)

Ø 150+reducer Ø 120

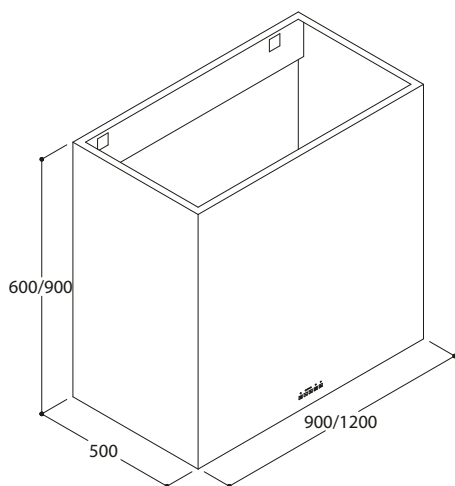
Accessori (non inclusi)/Accessories (not included)

Filtro carbone cilindrico/Cylindrical charcoal filters

Codice/Code

55046244

Modello compatibile con i motori remoti (vedi Motori remoti)/Models suitable for remote motors (see Remote motors)





Modello/Model

1135-90 I
1135-120 I

Codice/Code

K01135090EXI
K01135120EXI

Classe energetica/Energy class

B
B

Finitura/Finish

Acciaio inox satinato

Stainless steel satin

Comandi/Controls

Elettronici 3 velocità+intensiva+radiocomando

Electronic 3 speeds+intensive+remote control

Note tecniche/Technical notes

Portata (m³/h)/Airflow (m³/h)

808

Pressione (Pa)/Pressure (Pa)

562

Rumorosità (Lw[dBA])/Noise level (Lw[dBA])

57

Potenza motore (W)/Motor power (W)

275

Illuminazione/Lighting

Barra led

Led bar

2x13W 24V (90)

2x17W 24V (120)

Aspirante/Filtrante (opzionale)

Suction/Filtering (optional)

Ø 150+riduttore Ø 120

Ø 150+reducer Ø 120

Versione/Version

Uscita (mm)/Duct size (mm)

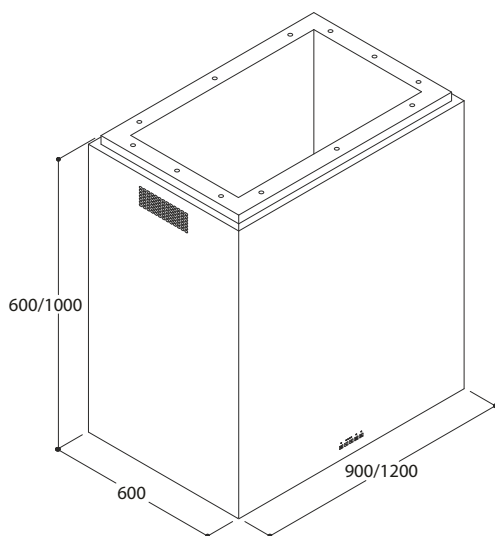
Accessori (non inclusi)/Accessories (not included)

Filtro carbone cilindrico/Cylindrical charcoal filters

Codice/Code

55046244

Modello compatibile con i motori remoti (vedi Motori remoti)/Models suitable for remote motors (see Remote motors)





Modello/Model

6282-90

6282-120

Codice/Code

K06282090EC

K06282120EC

Classe energetica/Energy class

B

B

Finitura/Finish

Acciaio inox verniciato
(colorazioni personalizzate su richiesta)
Elettronici 3 velocità+intensiva

Stainless steel painted
(custom colors on request)
Electronic 3 speeds+intensive

Comandi/Controls**Note tecniche/Technical notes**Portata (m³/h)/Airflow (m³/h)

728

Pressione (Pa)/Pressure (Pa)

572

Rumorosità (Lw[dBA])/Noise level (Lw[dBA])

58

Potenza motore (W)/Motor power (W)

275

Illuminazione/Lighting

Barra led

Led bar

1x13W 24V (90)

1x17W 24V (120)

Aspirante/Filtrante (opzionale)

Suction/Filtering (optional)

Ø 150+riduttore Ø 120

Ø 150+reducer Ø 120

Versione/Version

Uscita (mm)/Duct size (mm)

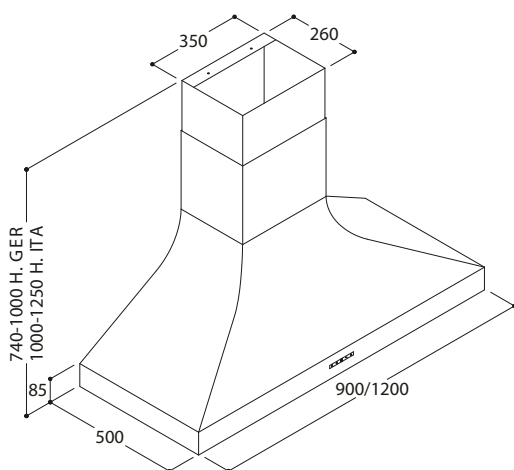
Codice/Code

55046244

Accessori (non inclusi)/Accessories (not included)

Filtro carbone cilindrico/Cylindrical charcoal filters

Modello compatibile con i motori remoti (vedi Motori remoti)/Models suitable for remote motors (see Remote motors)







Cappe da piano

Base hoods

Le **Cappe da piano** hanno la particolarità di poter aspirare i vapori direttamente dal piano di cottura; questo rende l'aspirazione efficace e particolarmente adatta a cucine molto grandi in cui i fumi si possono disperdere nell'ambiente con più facilità. La fusione tra design e tecnologia dona a questi modelli il dono dell'invisibilità, dato che essendo incassati sul mobile della cucina lasciano ampio spazio intorno alla zona di cottura. Un'altra particolarità è data dal motore di aspirazione, inserito nel mobile, oppure installato in un altro vano interno alla casa o esternamente che permette di risparmiare spazio. Inoltre i comandi touch control consentono un funzionamento ottimale mantenendo sempre ideale il clima della cucina. I modelli **Downdraft** sono posizionati dietro il piano cottura e sono facilitati nell'aspirazione grazie al loro sistema «Up&Down» motorizzato; i **Piani aspiranti ad induzione** coniugano aspirazione e cottura in un unico elettrodomestico e con il loro sistema di aspirazione centrale direttamente sul piano raggiungono livelli elevati di captazione dei fumi ed efficienza energetica.

The **Base hoods** can suck the vapours directly from the cooking hob; this is making the aspiration very performing and suitable for big kitchens where the fumes can travel in the room more easily. The combination of design and technology gives to these models the gift of invisibility: as integrated in the working top they leave a lot of space around the cooking zone. Another special feature is the motor, also integrated into the cabinet or installed in a separate room/or internal/ external place of the house, which allows to save space. The touch controls allow perfect operations, always keeping the best climate in the kitchen. The **Downdraft** models are placed inside the cooking hob and are having their sucking operations made easier by the «Up&Down» system with motor. The **Sucking induction hob** are coupling aspiration and cooking in one appliance and with their central aspiration system directly on the hob can reach high levels of fumes captation and energy values.

Modello/Model

41-80 P11
41-90 P11
41-120 P11

Con motore P11/With motor P11

K0041080EXX11
 K0041090EXX11
 K0041120EXX11

Classe energetica/Energy class

C
 C
 C

Note tecniche/Technical notes

Portata (m³/h)/Airflow (m³/h)
 Pressione (Pa)/Pressure (Pa)
 Rumorosità (Lw[dBA])/Noise level (Lw[dBA])
 Potenza motore (W)/Motor power (W)
 Versione/Version
 Uscita (mm)/Duct size (mm)

477
 551
 64
 145
 Aspirante/Filtrante (opzionale)
 Ø 150+220x90 (opzionale)

Suction/Filtering (optional)
 Ø 150+220x90 (optional)

Modello/Model

41-80 P26
41-90 P26
41-120 P26

Con motore P26/With motor P26

K0041080EXX26
 K0041090EXX26
 K0041120EXX26

Classe energetica/Energy class

D
 D
 C

Note tecniche/Technical notes

Portata (m³/h)/Airflow (m³/h)
 Pressione (Pa)/Pressure (Pa)
 Rumorosità (Lw[dBA])/Noise level (Lw[dBA])
 Potenza motore (W)/Motor power (W)
 Versione/Version
 Uscita (mm)/Duct size (mm)

657
 445
 64
 260
 Aspirante/Filtrante (opzionale)
 Ø 150

Suction/Filtering (optional)

Modello/Model

41-80
41-90
41-120

Senza motore/Without motor¹

K60041080EXX
 K60041090EXX
 K60041120EXX

Classe energetica/Energy class²

B
 B
 B

Note tecniche/Technical notes

Portata [m³/h]/Airflow [m³/h]
 Pressione [Pa]/Pressure [Pa]
 Rumorosità [Lw(dBA)]/Noise level [Lw(dBA)]
 Potenza motore [W]/Motor power [W]
 Versione/Version
 Uscita (mm)/Duct size (mm)

638
 633
 61
 275
 Aspirante
 Ø 150

Suction

¹ Modelli predisposti per i motori remoti (vedi Motori remoti)/Models designed for remote motors (see Remote motors)

² I dati energetici sono stati calcolati con il motore remoto 639/The energy data were calculated with the remote motor 639

Finitura/Finish

Acciaio inox satinato

Stainless steel satin

Comandi/Controls

Elettronici 3 velocità+intensiva+ radiocomando (opzionale)

Electronic 3 speeds+intensive+ remote control (optional)

Illuminazione/Lighting

Barra led
 1x10W, 24V (80/90)
 1x16W, 24V (120)

Led bar

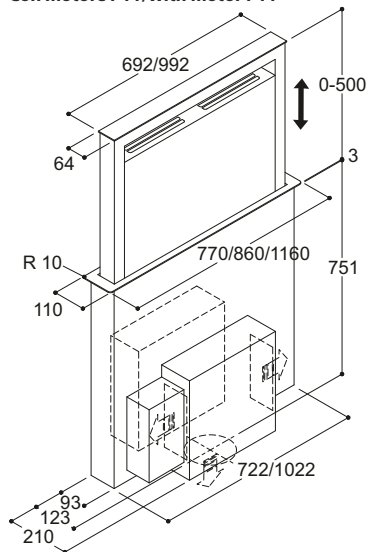
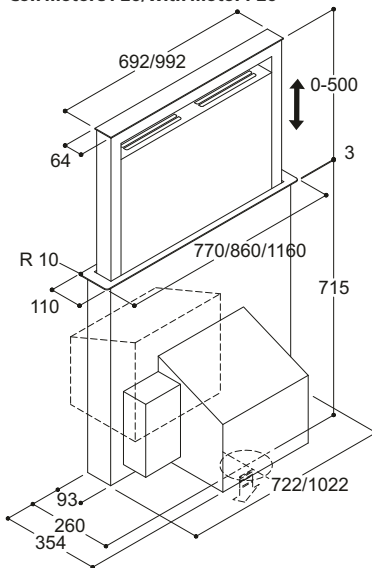
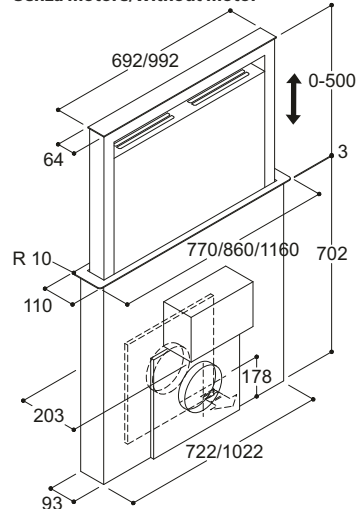
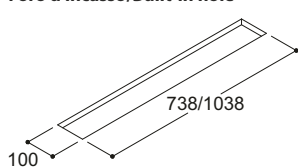
Accessori (non inclusi)/Accessories (not included)

Filtri carbone materassino/Mat charcoal filters

Codice/Code

55090003-2 (80/90)
 55090004-2 (120)
 K0630KITR (P11)
 R01319006

Kit uscita rettangolare 220x90mm/Rectangular exit kit 220x90mm
 Radiocomando/Remote control

Con motore P11/With motor P11**Con motore P26/With motor P26****Senza motore/Without motor****Foro d'incasso/Built-in hole**



Modello/Model

41-80 P11 V
41-90 P11 V
41-120 P11 V

Con motore P11/With motor P11

K0041080EX11A
 K0041090EX11A
 K0041120EX11A

Classe energetica/Energy class

C
 C
 C

Note tecniche/Technical notes

Portata (m³/h)/Airflow (m³/h)
 Pressione (Pa)/Pressure (Pa)
 Rumorosità (Lw[dBA])/Noise level (Lw[dBA])
 Potenza motore (W)/Motor power (W)
 Versione/Version
 Uscita (mm)/Duct size (mm)

477
 551
 64
 145
 Aspirante/Filtrante (opzionale)
 Ø 150+220x90 (opzionale)

Suction/Filtering (optional)
 Ø 150+220x90 (optional)

Modello/Model

41-80 P26 V
41-90 P26 V
41-120 P26 V

Con motore P26/With motor P26

K0041080EX26A
 K0041090EX26A
 K0041120EX26A

Classe energetica/Energy class

D
 D
 C

Note tecniche/Technical notes

Portata (m³/h)/Airflow (m³/h)
 Pressione (Pa)/Pressure (Pa)
 Rumorosità (Lw[dBA])/Noise level (Lw[dBA])
 Potenza motore (W)/Motor power (W)
 Versione/Version
 Uscita (mm)/Duct size (mm)

657
 445
 64
 260
 Aspirante/Filtrante (opzionale)
 Ø 150

Suction/Filtering (optional)

Modello/Model

41-80 V
41-90 V
41-120 V

Senza motore/Without motor¹

K60041080EXA
 K60041090EXA
 K60041120EXA

Classe energetica/Energy class²

B
 B
 B

Note tecniche/Technical notes

Portata [m³/h]/Airflow [m³/h]
 Pressione [Pa]/Pressure [Pa]
 Rumorosità [Lw(dBA)]/Noise level [Lw(dBA)]
 Potenza motore [W]/Motor power [W]
 Versione/Version
 Uscita (mm)/Duct size (mm)

638
 633
 61
 275
 Aspirante
 Ø 150

Suction

¹ Modelli predisposti per i motori remoti (vedi Motori remoti)/Models designed for remote motors (see Remote motors)

² I dati energetici sono stati calcolati con il motore remoto 639/The energy data were calculated with the remote motor 639

Finitura/Finish

Acciaio inox satinato+Vetro nero

Comandi/Controls

Elettronici 3 velocità+intensiva+ radiocomando (opzionale)

Illuminazione/Lighting

Barra led
 1x10W, 24V (80/90)
 1x16W, 24V (120)

Stainless steel satin+Glass black

Electronic 3 speeds+intensive+ remote control (optional)

Led bar

Accessori (non inclusi)/Accessories (not included)

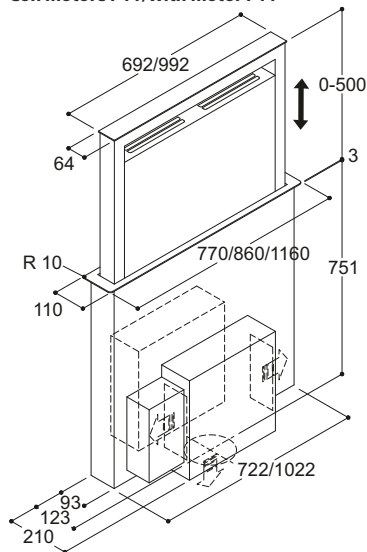
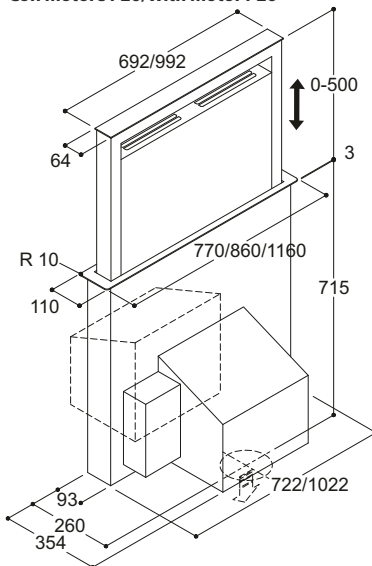
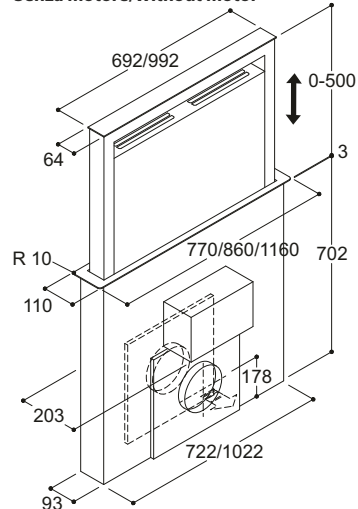
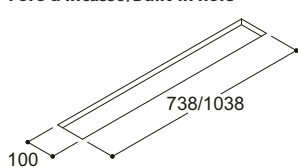
Filtri carbone materassino/Mat charcoal filters

Codice/Code

55090003-2 (80/90)
 55090004-2 (120)
 K0630KITR (P11)
 R01319006

Kit uscita rettangolare 220x90mm/Rectangular exit kit 220x90mm

Radiocomando/Remote control

Con motore P11/With motor P11**Con motore P26/With motor P26****Senza motore/Without motor****Foro d'incasso/Built-in hole**



Modello/Model 1156-56 P11 1156-86 P11 1156-90 P11 1156-116 P11	Con motore P11/With motor P11 K01156056EX11 K01156086EX11 K01156090EX11 K01156116EX11	Classe energetica/Energy class C B B B
Note tecniche/Technical notes Portata (m ³ /h)/Airflow (m ³ /h) Pressione (Pa)/Pressure (Pa) Rumorosità (Lw[dBA])/Noise level (Lw[dBA]) Potenza motore (W)/Motor power (W) Versione/Version Uscita (mm)/Duct size (mm)	56 423 581 63 145 Aspirante/Filtrante (opzionale) 220x90	86/90/116 565 631 62 145 Suction/Filtering (optional)
Modello/Model 1156-56 P26 1156-86 P26 1156-90 P26 1156-116 P26	Con motore P26/With motor P26 K01156056EX26 K01156086EX26 K01156090EX26 K01156116EX26	Classe energetica/Energy class B A A A
Note tecniche/Technical notes Portata (m ³ /h)/Airflow (m ³ /h) Pressione (Pa)/Pressure (Pa) Rumorosità (Lw[dBA])/Noise level (Lw[dBA]) Potenza motore (W)/Motor power (W) Versione/Version Uscita (mm)/Duct size (mm)	56 585 598 67 275 Aspirante/Filtrante (opzionale) Ø 150	86/90/116 666 593 61 275 Suction/Filtering (optional)
Modello/Model 1156-56 1156-86 1156-90 1156-116	Senza motore/Without motor¹ K601156056EX K601156086EX K601156090EX K601156116EX	Classe energetica/Energy class² B B B B
Note tecniche/Technical notes Portata (m ³ /h)/Airflow (m ³ /h) Pressione (Pa)/Pressure (Pa) Rumorosità (Lw[dBA])/Noise level (Lw[dBA]) Potenza motore (W)/Motor power (W) Versione/Version Uscita (mm)/Duct size (mm)	56 529 608 65 275 Aspirante/Filtrante (opzionale) Ø 150+220x90	86/90/116 622 609 60 275 Suction/Filtering (optional)
¹ Modello predisposto per i motori remoti (vedi Motori remoti)/Model designed for remote motors (see Remote motors)		
² I dati energetici sono stati calcolati con il motore remoto 639/The energy data were calculated with the remote motor 639		
Modello/Model 1156-56 1156-86 1156-90 1156-116	Senza motore/Without motor³ K601156056EX1 K601156086EX1 K601156090EX1 K601156116EX1	Classe energetica/Energy class⁴ B B B B
Note tecniche/Technical notes Portata (m ³ /h)/Airflow (m ³ /h) Pressione (Pa)/Pressure (Pa) Rumorosità (Lw[dBA])/Noise level (Lw[dBA]) Potenza motore (W)/Motor power (W) Versione/Version Uscita (mm)/Duct size (mm)	56 510 572 66 275 Aspirante/Filtrante (opzionale) 220x90	86/90/116 635 458 61 275 Suction/Filtering (optional)
³ Modello predisposto per i motori da piano: Kit motore standard, 6149 e 6153 (vedi Motori remoti)/Model designed for base motors: Kit standard motor, 6149 and 6153 (see Remote motors)		
⁴ I dati energetici sono stati calcolati con il motore standard/The energy data were calculated with the standard motor		
Finitura/Finish Comandi/Controls Illuminazione/Lighting	Acciaio inox satinato Elettronici 3 velocità+intensiva+ radiocomando (opzionale) Barra led 1x4,5W 24V (56) 1x7,8W 24V (86/90) 1x11,2W 24V (116)	Stainless steel satin Electronic 3 speeds+intensive+ remote control (optional) Led bar
Accessori (non inclusi)/Accessories (not included) Kit motore standard/Kit standard motor Kit filtrante da piano/Base filtering kit Filtro carbone da piano/Base charcoal filter Radiocomando/Remote control Giunzione rettangolare 220x90 mm/Rectangular junction 220x90 mm Giunzione circolare-rettangolare Ø 150-220x90 mm/Circular-rectangular junction Ø 150-220x90 mm	Codice/Code RAK2533286 K06060KIT 55046232 R01319006 06011059 06011037	

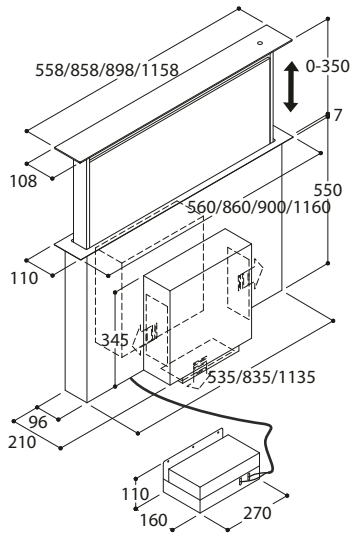
Versione da 90 abbinabile a piano ad induzione 4001 (vedi Piani ad induzione)/Version 90 combined with induction hob 4001 (see Induction hob)

Seguono disegni tecnici/Technical drawings follow

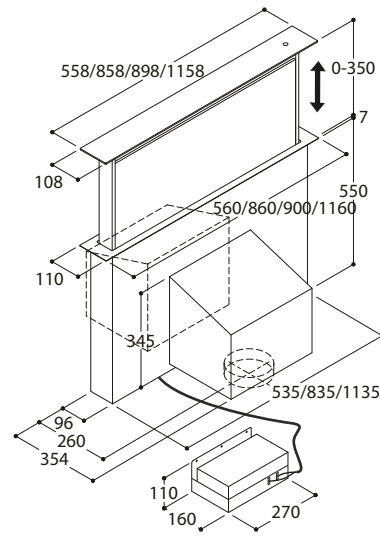




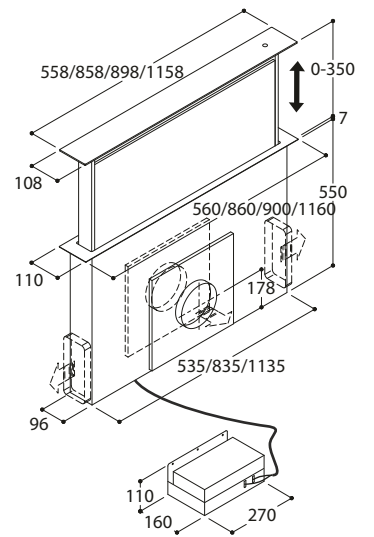
Con motore P11/With motor P11



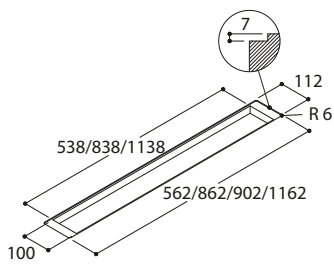
Con motore P26/With motor P26



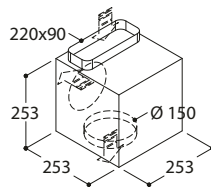
Senza motore/Without motor



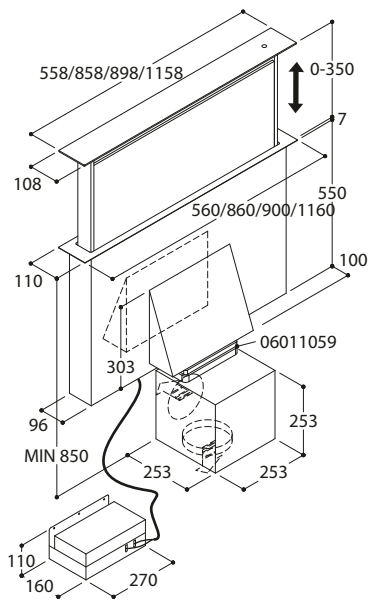
**Foro d'incasso/Built-in hole
Montaggio a filo/Mounting flush**



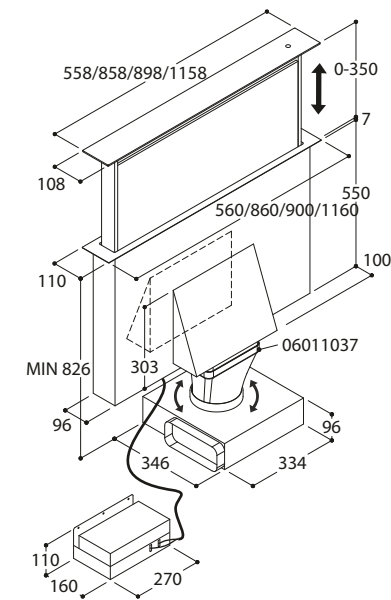
**Kit motore standard/Kit standard motor
Codice/Code RAK2533286**



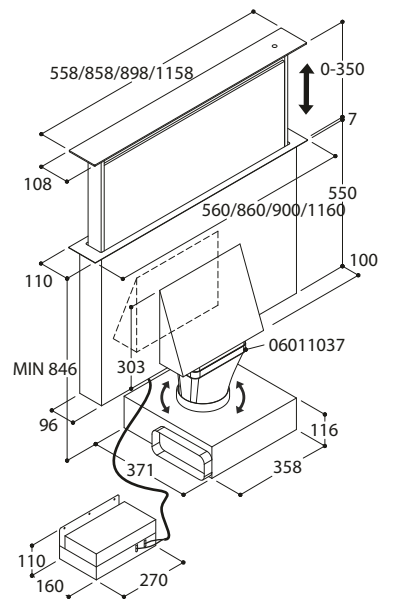
Con motore standard/With standard motor



**Con motore 6149 (vedi Motori remoti)
With motor 6149 (see Remote motors)**



**Con motore 6153 (vedi Motori remoti)
With motor 6153 (see Remote motors)**





Modello/Model
6129

Senza motore/Without motor¹
K606129052EXP

Classe energetica/Energy class²
B

Finitura/Finish
Comandi/Controls

Vetro nero
Elettronici 3 velocità+intensiva

Black glass
Electronic 3 speeds+intensive

CAPPA/HOOD

Note tecniche/Technical notes

Portata (m ³ /h)/Airflow (m ³ /h)	559
Pressione (Pa)/Pressure (Pa)	599
Rumorosità (Lw[dBA])/Noise level (Lw[dBA])	64
Potenza motore (W)/Motor power (W)	275
Versione/Version	Aspirante/Filtrante (opzionale)
Uscita (mm)/Duct size (mm)	220x90+Ø 150

Suction/Filtering (optional)

Accessori (non inclusi)/Accessories (not included)

Kit motore standard/Kit standard motor
Giunzione rettangolare 220x90 mm/Rectangular junction 220x90 mm
Giunzione circolare Ø 150 mm/Circular junction Ø 150 mm
Kit filtrante da piano/Base filtering kit
Filtro carbone da piano/Base charcoal filter

Codice/Code

RAK2533286
RAK2533500
RAK2533557
K06060KIT
55046232

¹ Modello predisposto per i motori remoti (vedi Motori remoti)/Model designed for remote motors (see Remote motors)

² I dati energetici sono stati calcolati con il motore remoto 639/The energy data were calculated with the remote motor 639

PIANO/HOB

Dimensioni/Dimensions

780x520

Finitura/Finish

Vetro nero

Black glass

Comandi/Controls

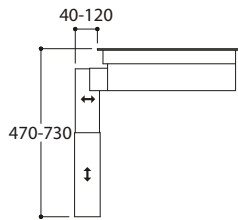
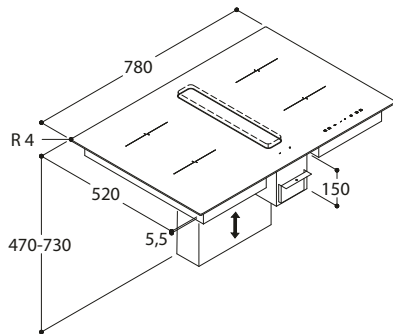
Touch control, Led rossi, 9 velocità+booster

Touch control, Red leds, 9 speeds+booster

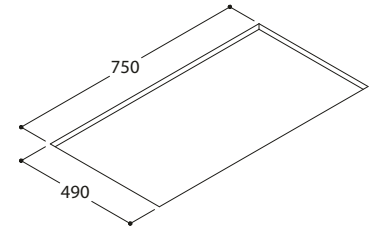
Note tecniche/Technical notes

Assorbimento totale (kW)/Total absorption (kW)	7,4
Frequenza (Hz)/Frequency (Hz)	50 - 60
Voltaggio (V)/Voltage (V)	220 - 240
Zone cottura (kW - mm)/Cooking zones (kW - mm)	4
	2 (1,6 [1,85] - 210x190)
	2 (2,1 [3,0] - 210x190)
Zone ponte/Bridge zones	2

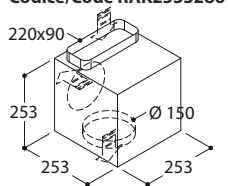
Piano con **Sistema di gestione della potenza**; possibilità di regolare l'assorbimento di potenza scegliendo tra diversi livelli, l'elettronica automaticamente gestirà la potenza in maniera che questa non superi il limite impostato/Hob with **Power management system**; it is possible to set different levels of power absorption, the electronic will automatically manage the power not allowing it to overcome the limit



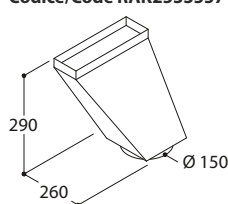
Foro d'incasso/Built-in hole



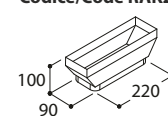
Kit motore standard/Kit standard motor



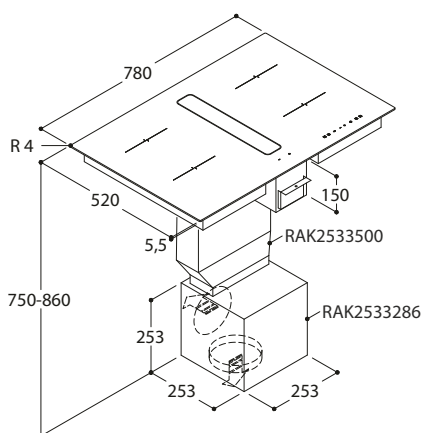
Giunzione circolare/Circular junction



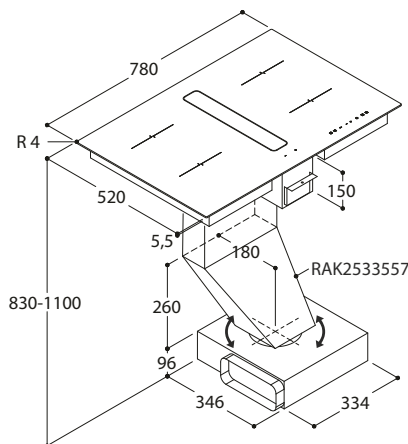
Giunzione rettangolare/Rectangular junction



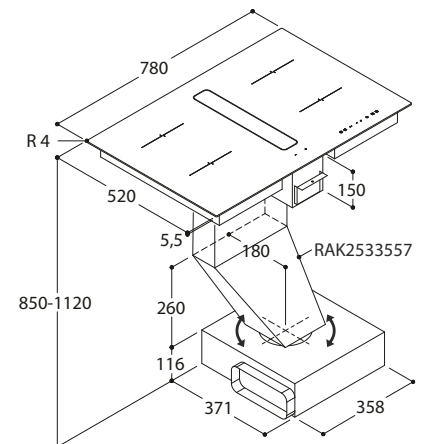
Con motore standard/With standard motor



Con motore 6149 (vedi Motori remoti)
With motor 6149 (see Remote motors)



Con motore 6153 (vedi Motori remoti)
With motor 6153 (see Remote motors)





Modello/Model
6195

Senza motore/Without motor¹
K606195090EX

Classe energetica/Energy class²
A

Finitura/Finish
Comandi/Controls

Acciaio inox satinato
Radiocomando 3 velocità+intensiva

Stainless steel satin
Remote control 3 speeds+intensive

Note tecniche/Technical notes

Portata (m³/h)/Airflow (m³/h) 680
Pressione (Pa)/Pressure (Pa) 569
Rumorosità (Lw[dBA])/Noise level (Lw[dBA]) 64
Potenza motore (W)/Motor power (W) 275
Versione/Version Aspirante/Filtrante (opzionale)
Uscita (mm)/Duct size (mm) 220x90+Ø 150

Suction/Filtering (optional)

¹ Modello predisposto per i motori remoti (vedi Motori remoti)/Model designed for remote motors (see Remote motors)

² I dati energetici sono stati calcolati con il motore remoto 639/The energy data were calculated with the remote motor 639

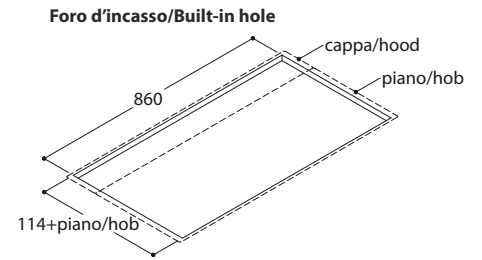
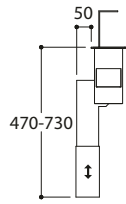
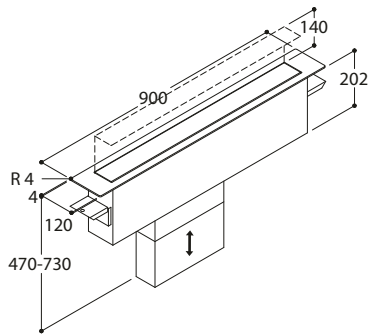
Accessori (non inclusi)/Accessories (not included)

Kit motore standard/Kit standard motor
Giunzione rettangolare 220x90 mm/Rectangular junction 220x90 mm
Giunzione circolare Ø 150 mm/Circular junction Ø 150 mm
Kit filtrante da piano/Base filtering kit
Filtro carbone da piano/Base charcoal filter

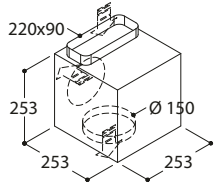
Codice/Code

RAK2533286
RAK2533500
RAK2533557
K06060KIT
55046232

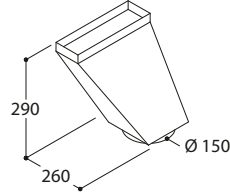
Modello predisposto per piano ad induzione 4001 (vedi Piani ad induzione)/Model designed for induction hob 4001 (see Induction hob)



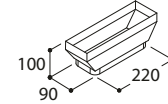
Kit motore standard/Kit standard motor
Codice/Code RAK2533286



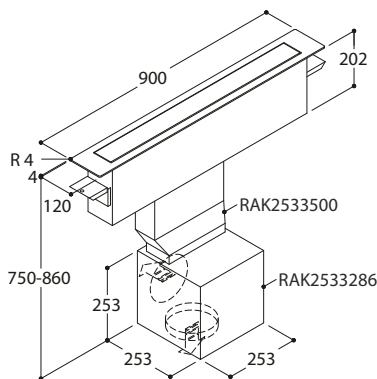
Giunzione circolare/Circular junction
Codice/Code RAK2533557



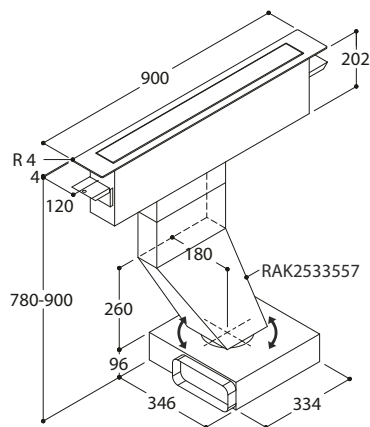
Giunzione rettangolare/Rectangular junction
Codice/Code RAK2533500



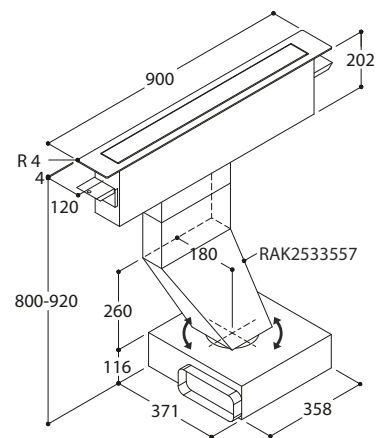
Con motore standard/With standard motor



Con motore 6149 (vedi Motori remoti)
With motor 6149 (see Remote motors)



Con motore 6153 (vedi Motori remoti)
With motor 6153 (see Remote motors)





Modello/Model
6261

Senza motore/Without motor¹
K606261052EXP

Classe energetica/Energy class²
A+

Finitura/Finish
Comandi/Controls

Vetro nero+Alluminio anodizzato nero
Elettronici 3 velocità+intensiva

Black glass+Anodised aluminum black
Electronic 3 speeds+intensive

CAPPA/HOOD

Note tecniche/Technical notes

Portata (m³/h)/Airflow (m³/h) 677
Pressione (Pa)/Pressure (Pa) 702
Rumorosità (Lw[dBA])/Noise level (Lw[dBA]) 73
Potenza motore (W)/Motor power (W) 145
Versione/Version Aspirante/Filtrante (opzionale)
Uscita (mm)/Duct size (mm) 220x90

Suction/Filtering (optional)

Accessori (non inclusi)/Accessories (not included)

Kit motore standard/Kit standard motor RAK2533286
Giunzione rettangolare 90° 220x90 mm/Rectangular junction 90° 220x90 mm 06011020
Giunzione circolare Ø 150 mm/Circular junction Ø 150 mm 06011022
Tubo rettangolare 220x90x1000 mm/Rectangular pipe 220x90x1000 mm 06011017
Kit filtrante da piano/Base filtering kit K06060KIT
Filtro carbone da piano/Base charcoal filter 55046232

Codice/Code

RAK2533286
06011020
06011022
06011017
K06060KIT
55046232

¹ Modello predisposto per i motori remoti (vedi Motori remoti)/Model designed for remote motors (see Remote motors)

² I dati energetici sono stati calcolati con il motore remoto 6149/The energy data were calculated with the remote motor 6149

PIANO/HOB

Dimensioni/Dimensions

870x520

Finitura/Finish

Vetro nero

Black glass

Comandi/Controls

Touch control, Led rossi, 9 velocità+booster

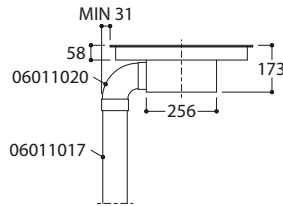
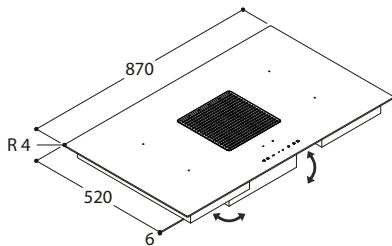
Touch control, Red leds, 9 speeds+booster

Note tecniche/Technical notes

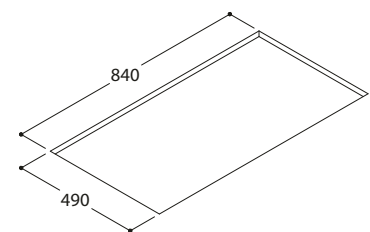
Assorbimento totale (kW)/Total absorption (kW) 7,4
Frequenza (Hz)/Frequency (Hz) 50 - 60
Voltaggio (V)/Voltage (V) 220 - 240
Zone cottura (kW - mm)/Cooking zones (kW - mm) 4
2 (1,6 [1,85] - 210x190)
2 (2,1 [3,0] - 210x190)
2

Zone ponte/Bridge zones

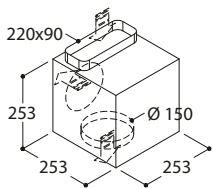
Piano con **Sistema di gestione della potenza**; possibilità di regolare l'assorbimento di potenza scegliendo tra diversi livelli, l'elettronica automaticamente gestirà la potenza in maniera che questa non superi il limite impostato/Hob with **Power management system**; it is possible to set different levels of power absorption, the electronic will automatically manage the power not allowing it to overcome the limit



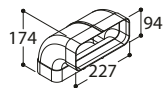
Foro d'incasso/Built-in hole



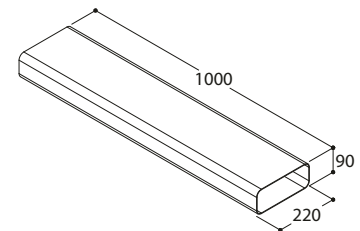
Kit motore standard/Kit standard motor
Codice/Code RAK2533286



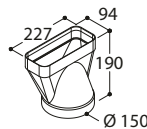
Giunzione rettangolare 90°/Rectangular junction 90°
Codice/Code 06011020



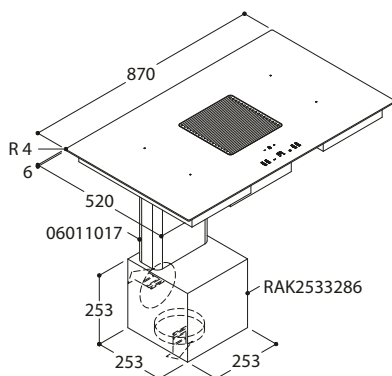
Tubo rettangolare/Rectangular pipe
Codice/Code 06011017



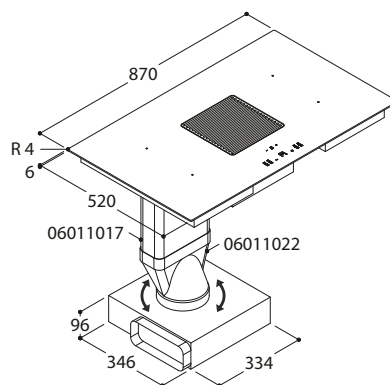
Giunzione circolare/Circular junction
Codice/Code 06011022



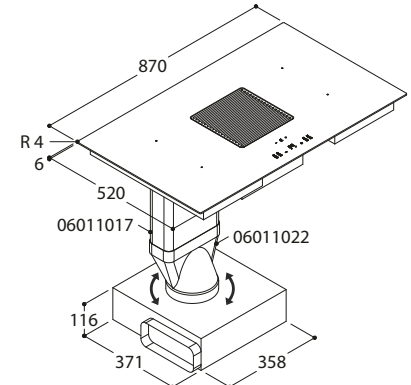
Con motore standard/With standard motor



Con motore 6149 (vedi Motori remoti)
With motor 6149 (see Remote motors)



Con motore 6153 (vedi Motori remoti)
With motor 6153 (see Remote motors)





Modello/Model
6262

Senza motore/Without motor¹
K606262052EXP

Classe energetica/Energy class²
B

Finitura/Finish
Comandi/Controls

Vetro nero+Alluminio anodizzato nero
Elettronici 3 velocità+intensiva

Black glass+Anodised aluminum black
Electronic 3 speeds+intensive

CAPPA/HOOD

Note tecniche/Technical notes

Portata (m³/h)/Airflow (m³/h)
Pressione (Pa)/Pressure (Pa)
Rumorosità (Lw[dBA])/Noise level (Lw[dBA])
Potenza motore (W)/Motor power (W)
Versione/Version
Uscita (mm)/Duct size (mm)

534
632
64
115
Aspirante/Filtrante (opzionale)
220x90+Ø 150

Suction/Filtering (optional)

Accessori (non inclusi)/Accessories (not included)

Kit motore standard/Kit standard motor
Giunzione rettangolare 220x90 mm/Rectangular junction 220x90 mm
Giunzione circolare Ø 150 mm/Circular junction Ø 150 mm
Kit filtrante da piano/Base filtering kit
Filtro carbone da piano/Base charcoal filter

Codice/Code

RAK2533286
RAK2533500
RAK2533557
K06060KIT
55046232

¹ Modello predisposto per i motori remoti (vedi Motori remoti)/Model designed for remote motors (see Remote motors)

² I dati energetici sono stati calcolati con il motore remoto 6149/The energy data were calculated with the remote motor 6149

PIANO/HOB

Dimensioni/Dimensions

780x520

Finitura/Finish

Vetro nero

Black glass

Comandi/Controls

Touch control, Led rossi, 9 velocità+booster

Touch control, Red leds, 9 speeds+booster

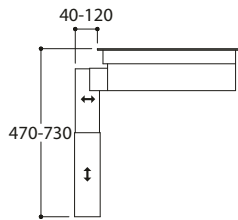
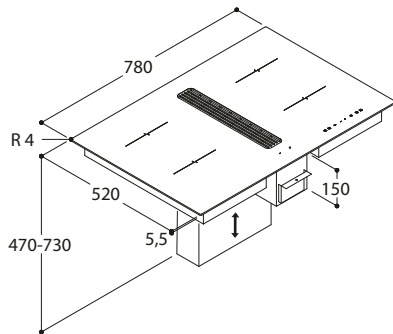
Note tecniche/Technical notes

Assorbimento totale (kW)/Total absorption (kW)
Frequenza (Hz)/Frequency (Hz)
Voltaggio (V)/Voltage (V)
Zone cottura (kW - mm)/Cooking zones (kW - mm)

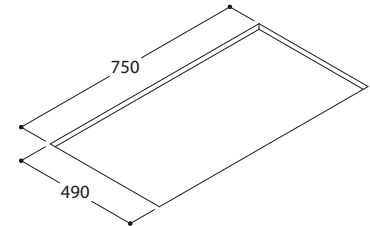
7,4
50 - 60
220 - 240
4
2 (1,6 [1,85] - 210x190)
2 (2,1 [3,0] - 210x190)
2

Zone ponte/Bridge zones

Piano con **Sistema di gestione della potenza**; possibilità di regolare l'assorbimento di potenza scegliendo tra diversi livelli, l'elettronica automaticamente gestirà la potenza in maniera che questa non superi il limite impostato/Hob with **Power management system**; it is possible to set different levels of power absorption, the electronic will automatically manage the power not allowing it to overcome the limit

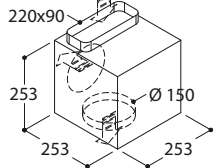


Foro d'incasso/Built-in hole



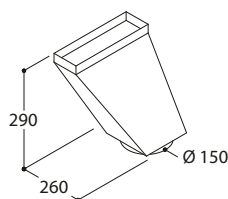
Kit motore standard/Kit standard motor

Codice/Code RAK2533286



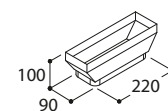
Giunzione circolare/Circular junction

Codice/Code RAK2533557

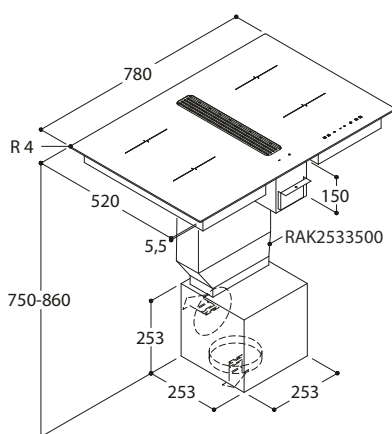


Giunzione rettangolare/Rectangular junction

Codice/Code RAK2533500

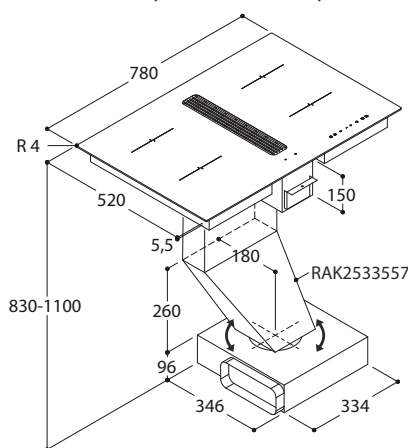


Con motore standard/With standard motor



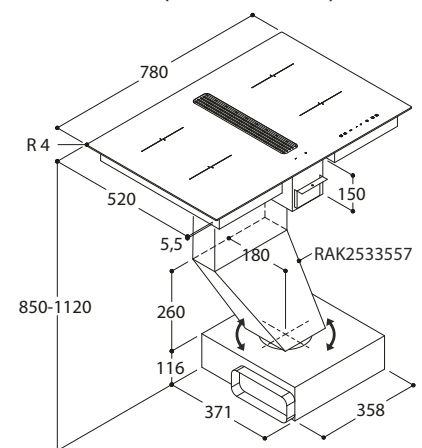
Con motore 6149 (vedi Motori remoti)

With motor 6149 (see Remote motors)



Con motore 6153 (vedi Motori remoti)

With motor 6153 (see Remote motors)







Cappe a soffitto

Ceiling hoods

Nelle **Cappe a soffitto** il sistema di aspirazione è praticamente «invisibile». Questi modelli sono concepiti per essere completamente incassati nel soffitto della stanza o integrati nei mobili sospesi della cucina e hanno il pregio di confondersi con qualsiasi elemento. Inoltre la captazione dei fumi di cottura avviene quasi senza accorgersi, sfruttando il fenomeno della convezione in cui l'aria più calda e densa di vapori sale verso l'alto. Questa soluzione garantisce la massima altezza libera ed un campo visivo senza ostacoli attorno alla zona di cottura, lasciando così ampio spazio alla creatività nella progettazione della propria cucina dei sogni. Tutti i modelli sono gestiti tramite comando a distanza.

In the **Ceiling hoods** the aspiration system is «invisible». These models are conceived to be completely integrated into the ceiling of the room or inside the cabinets of the kitchen and their advantage is they can hide themselves among the other elements. The cooking fumes captation is happening in an easy way taking advantage of the convection phenomenon where the warmer and heavier air is rising upwards. This solution allows to have a lot of space free in the height and a lot of visibility without obstacles around the cooking area, leaving space to a lot of possibilities when the kitchen of our dreams is designed. All the models are controlled by remotes.

Modello/Model
468

Finitura/Finish

Comandi/Controls

Note tecniche/Technical notes

Portata (m³/h)/Airflow (m³/h)
Pressione (Pa)/Pressure (Pa)
Rumorosità (Lw[dBA])/Noise level (Lw[dBA])
Potenza motore (W)/Motor power (W)
Illuminazione/Lighting

Versione/Version
Uscita (mm)/Duct size (mm)

Accessori (non inclusi)/Accessories (not included)
Filtri carbone materassino/Mat charcoal filters

Con motore/With motor
K90468090EXL

Acciaio inox satinato
Acciaio inox verniciato
(colorazioni personalizzate su richiesta)
Elettronici 3 velocità+intensiva+radiocomando

801
513
66
275
Lampade led
6x1,2W 350mA
Aspirante/Filtrante (opzionale)
Ø 150+riduttore Ø 120

Codice/Code
55090013-4

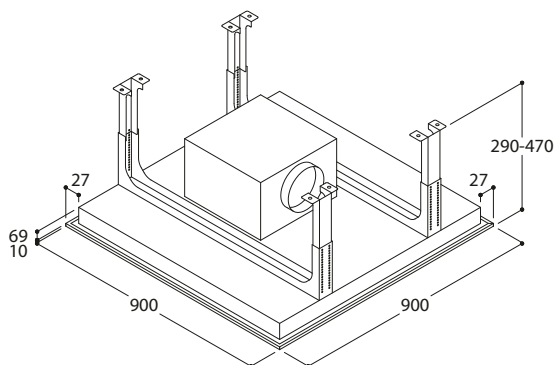
Classe energetica/Energy class
C

Stainless steel satin
Stainless steel painted
(custom colors on request)
Electronic 3 speeds+intensive+remote control

Led lamps

Suction/Filtering (optional)
Ø 150+reducer Ø 120

Modello compatibile con i motori remoti (vedi Motori remoti)/Model suitable for remote motors (see Remote motors)





Modello/Model

662-90x30
662-120x30

Senza motore/Without motor¹

K6066209030EXL
K6066212030EXL

Classe energetica/Energy class²

B
B

Note tecniche/Technical notes

Portata (m³/h)/Airflow (m³/h)
Pressione (Pa)/Pressure (Pa)
Rumorosità (Lw[dBA])/Noise level (Lw[dBA])
Potenza motore (W)/Motor power (W)
Versione/Version
Uscita (mm)/Duct size (mm)

638
633
61
275
Aspirante
Ø 150

Suction

¹ Modelli predisposti per i motori remoti (vedi Motori remoti)/Models designed for remote motors (see Remote motors)

² I dati energetici sono stati calcolati con il motore remoto 639/The energy data were calculated with the remote motor 639

Modello/Model

662-90x30
662-120x30

Con motore/With motor

K066209030EXL
K066212030EXL

Classe energetica/Energy class

A
A

Note tecniche/Technical notes

Portata (m³/h)/Airflow (m³/h)
Pressione (Pa)/Pressure (Pa)
Rumorosità (Lw[dBA])/Noise level (Lw[dBA])
Potenza motore (W)/Motor power (W)
Versione/Version
Uscita (mm)/Duct size (mm)

90x30
696
563
64
275
Aspirante/Filtrante (opzionale)
Ø 150

120x30
730
572
62
275
Suction/Filtering (optional)

Accessori (non inclusi)/Accessories (not included)

Filtri carbone materassino/Mat charcoal filters

Codice/Code

55090002-2 (90x30)
55090002-3 (120x30)

Modello/Model

662-90x30 M
662-120x30 M

Con motore removibile/With removable motor

K066209030EXLM
K066212030EXLM

Classe energetica/Energy class

A
A

Note tecniche/Technical notes

Portata (m³/h)/Airflow (m³/h)
Pressione (Pa)/Pressure (Pa)
Rumorosità (Lw[dBA])/Noise level (Lw[dBA])
Potenza motore (W)/Motor power (W)
Versione/Version
Uscita (mm)/Duct size (mm)

90x30
696
563
64
275
Aspirante
Ø 150

120x30
730
572
62
275
Suction

Finitura/Finish

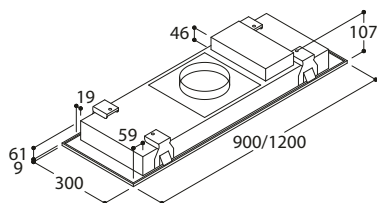
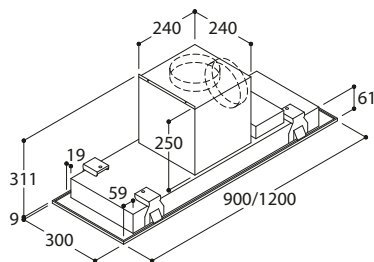
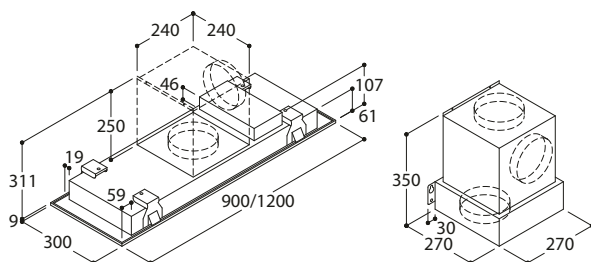
Acciaio inox satinato
Acciaio inox verniciato
(colorazioni personalizzate su richiesta)

Stainless steel satin
Stainless steel painted
(custom colors on request)

Comandi/Controls**Illuminazione/Lighting**

Elettronici 3 velocità+intensiva+radiocomando
Lampade led
3x1,2W 350mA (90x30)
4x1,2W 350mA (120x30)

Electronic 3 speeds+intensive+remote control
Led lamps

Senza motore/Without motor**Con motore/With motor****Con motore removibile/With removable motor**



Modello/Model**662-90x50****662-120x50****Note tecniche/Technical notes**Portata (m³/h)/Airflow (m³/h)

Pressione (Pa)/Pressure (Pa)

Rumorosità (Lw[dBA])/Noise level (Lw[dBA])

Potenza motore (W)/Motor power (W)

Versione/Version

Uscita (mm)/Duct size (mm)

Senza motore/Without motor¹

K60662090EXL

K6066212050EXL

638

633

61

275

Aspirante

Ø 150

Classe energetica/Energy class²

B

B

Suction

¹ Modelli predisposti per i motori remoti (vedi Motori remoti)/Models designed for remote motors (see Remote motors)² I dati energetici sono stati calcolati con il motore remoto 639/The energy data were calculated with the remote motor 639**Modello/Model****662-90x50****62-120x50****Note tecniche/Technical notes**Portata (m³/h)/Airflow (m³/h)

Pressione (Pa)/Pressure (Pa)

Rumorosità (Lw[dBA])/Noise level (Lw[dBA])

Potenza motore (W)/Motor power (W)

Versione/Version

Uscita (mm)/Duct size (mm)

Con motore/With motor

K0662090EXL

K066212050EXL

741

607

66

275

Aspirante/Filtrante (opzionale)

Ø 150

Codice/Code

55090008-3 (90x50)

55090028-3 (120x50)

Classe energetica/Energy class

A+

A+

Suction/Filtering (optional)

Modello/Model**662-90x50 R****662-120x50 R****Note tecniche/Technical notes**Portata (m³/h)/Airflow (m³/h)

Pressione (Pa)/Pressure (Pa)

Rumorosità (Lw[dBA])/Noise level (Lw[dBA])

Potenza motore (W)/Motor power (W)

Versione/Version

Uscita (mm)/Duct size (mm)

Con motore piatto/With flat motor

K0662090EXLR

K066212050EXLR

641

650

64

145

Aspirante/Filtrante (opzionale)

220x90

Codice/Code

55090008-3 (90x50)

55090028-3 (120x50)

Classe energetica/Energy class

A

A

Suction/Filtering (optional)

Modello/Model**662-90x50 M****662-120x50 M****Note tecniche/Technical notes**Portata (m³/h)/Airflow (m³/h)

Pressione (Pa)/Pressure (Pa)

Rumorosità (Lw[dBA])/Noise level (Lw[dBA])

Potenza motore (W)/Motor power (W)

Versione/Version

Uscita (mm)/Duct size (mm)

Con motore removibile/With removable motor

K0662090EXLM

K066212050EXLM

741

607

66

275

Aspirante

Ø 150

Classe energetica/Energy class

A+

A+

Suction

Finitura/Finish

Acciaio inox satinato

Acciaio inox verniciato

(colorazioni personalizzate su richiesta)

Elettronici 3 velocità+intensiva+radiocomando

Lampade led

6x1,2W 350mA (90x50)

8x1,2W 350mA (120x50)

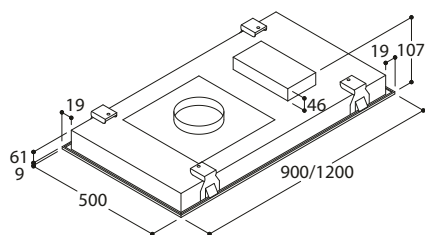
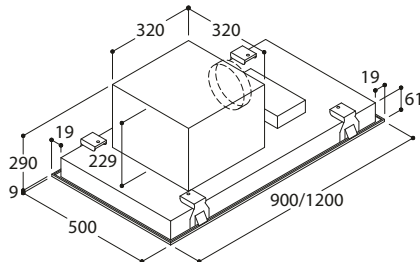
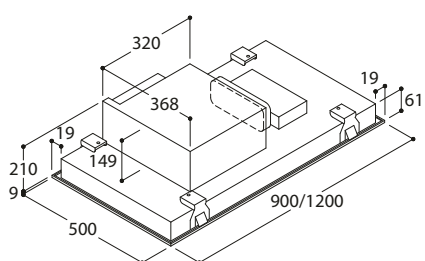
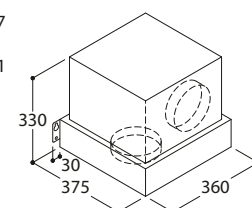
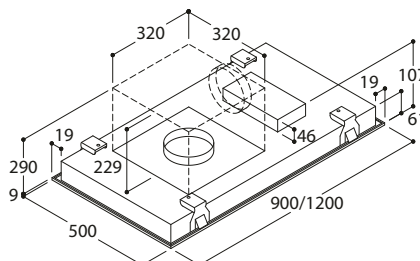
Stainless steel satin

Stainless steel painted

(custom colors on request)

Electronic 3 speeds+intensive+remote control

Led lamps

Comandi/Controls**Illuminazione/Lighting****Senza motore/Without motor****Con motore/With motor****Con motore piatto/With flat motor****Con motore removibile/With removable motor**



Modello/Model**662-120x70****Note tecniche/Technical notes**

Portata (m³/h)/Airflow (m³/h)
 Pressione (Pa)/Pressure (Pa)
 Rumorosità (Lw[dBA])/Noise level (Lw[dBA])
 Potenza motore (W)/Motor power (W)
 Versione/Version
 Uscita (mm)/Duct size (mm)

Senza motore/Without motor¹

K60662120EXL

638
 633
 61
 275
 Aspirante
 Ø 150

Classe energetica/Energy class²

B

Suction

¹ Modelli predisposti per i motori remoti (vedi Motori remoti)/Models designed for remote motors (see Remote motors)² I dati energetici sono stati calcolati con il motore remoto 639/The energy data were calculated with the remote motor 639**Modello/Model****662-120x70****Note tecniche/Technical notes**

Portata (m³/h)/Airflow (m³/h)
 Pressione (Pa)/Pressure (Pa)
 Rumorosità (Lw[dBA])/Noise level (Lw[dBA])
 Potenza motore (W)/Motor power (W)
 Versione/Version
 Uscita (mm)/Duct size (mm)

Accessori (non inclusi)/Accessories (not included)

Filtri carbone materassino/Mat charcoal filters

Con motore/With motor

K0662120EXL

741
 607
 66
 275
 Aspirante/Filtrante (opzionale)
 Ø 150

Codice/Code

55090009-4

Classe energetica/Energy class

A+

Suction/Filtering (optional)

Modello/Model**662-120x70 R****Note tecniche/Technical notes**

Portata (m³/h)/Airflow (m³/h)
 Pressione (Pa)/Pressure (Pa)
 Rumorosità (Lw[dBA])/Noise level (Lw[dBA])
 Potenza motore (W)/Motor power (W)
 Versione/Version
 Uscita (mm)/Duct size (mm)

Accessori (non inclusi)/Accessories (not included)

Filtri carbone materassino/Mat charcoal filters

Con motore piatto/With flat motor

K0662120EXLR

641
 650
 64
 145
 Aspirante/Filtrante (opzionale)
 220x90

Codice/Code

55090009-4

Classe energetica/Energy class

A

Suction/Filtering (optional)

Modello/Model**662-120x70 M****Note tecniche/Technical notes**

Portata (m³/h)/Airflow (m³/h)
 Pressione (Pa)/Pressure (Pa)
 Rumorosità (Lw[dBA])/Noise level (Lw[dBA])
 Potenza motore (W)/Motor power (W)
 Versione/Version
 Uscita (mm)/Duct size (mm)

Con motore removibile/With removable motor

K0662120EXLM

741
 607
 66
 275
 Aspirante

Ø 150

Classe energetica/Energy class

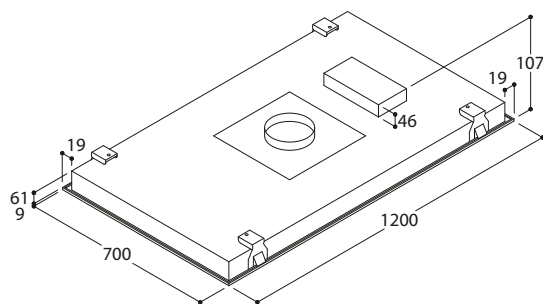
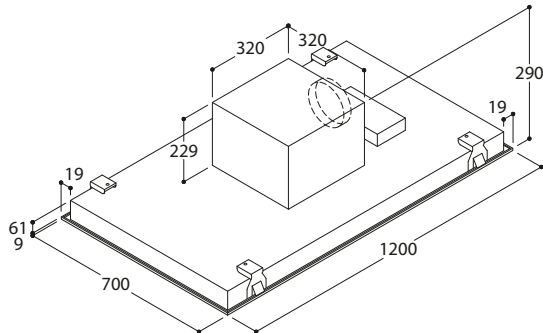
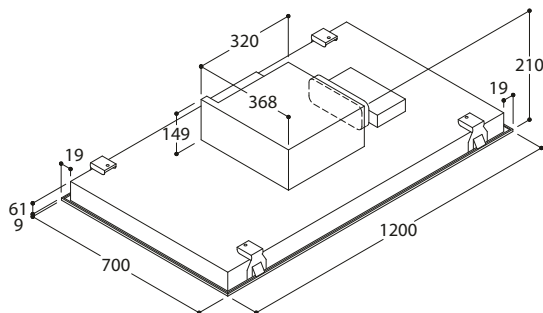
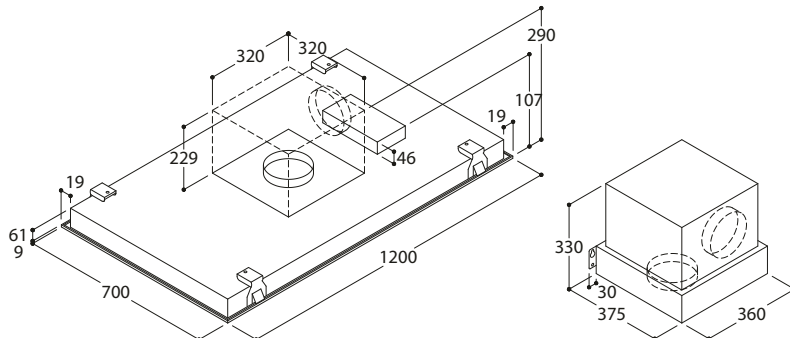
A+

Suction

Finitura/Finish

Acciaio inox satinato
 Acciaio inox verniciato
 (colorazioni personalizzate su richiesta)
 Elettronici 3 velocità+intensiva+radiocomando
 Lampade led
 8x1,2W 350mA

Stainless steel satin
 Stainless steel painted
 (custom colors on request)
 Electronic 3 speeds+intensive+remote control
 Led lamps

Comandi/Controls**Illuminazione/Lighting****Senza motore/Without motor****Con motore/With motor****Con motore piatto/With flat motor****Con motore removibile/With removable motor**



Modello/Model

6038-60x60
6038-90x50
6038-130x70

Senza motore/Without motor¹

K60603806060EX
 K60603809050EX
 K60603813070EX

Classe energetica/Energy class²

B
 B
 B

Note tecniche/Technical notes

Portata (m³/h)/Airflow (m³/h)
 Pressione (Pa)/Pressure (Pa)
 Rumorosità (Lw[dBA])/Noise level (Lw[dBA])
 Potenza motore (W)/Motor power (W)
 Versione/Version
 Uscita (mm)/Duct size (mm)

638
 633
 61
 275
 Aspirante
 Ø 150

Suction

¹ Modelli predisposti per i motori remoti (vedi Motori remoti)/Models designed for remote motors (see Remote motors)

² I dati energetici sono stati calcolati con il motore remoto 639/The energy data were calculated with the remote motor 639

Modello/Model

6038-60x60
6038-90x50
6038-130x70

Con motore/With motor

K0603806060EX
 K0603809050EX
 K0603813070EX

Classe energetica/Energy class

A
 A
 A

Note tecniche/Technical notes

Portata (m³/h)/Airflow (m³/h)
 Pressione (Pa)/Pressure (Pa)
 Rumorosità (Lw[dBA])/Noise level (Lw[dBA])
 Potenza motore (W)/Motor power (W)
 Versione/Version
 Uscita (mm)/Duct size (mm)

790
 612
 70
 275
 Aspirante/Filtrante (opzionale)
 Ø 150

Suction/Filtering (optional)

Accessori (non inclusi)/Accessories (not included)

Filtri carbone materassino/Mat charcoal filters

Codice/Code

55081006 (60x60)
 55081003-2 (90x50)
 55081006-2 (130x70)

Modello/Model

6038-60x60 R
6038-90x50 R
6038-130x70 R

Con motore piatto/With flat motor

K0603806060EXR
 K0603809050EXR
 K0603813070EXR

Classe energetica/Energy class

B
 B
 B

Note tecniche/Technical notes

Portata (m³/h)/Airflow (m³/h)
 Pressione (Pa)/Pressure (Pa)
 Rumorosità (Lw[dBA])/Noise level (Lw[dBA])
 Potenza motore (W)/Motor power (W)
 Versione/Version
 Uscita (mm)/Duct size (mm)

60x60	90x50	130x70
652	641	646
618	650	613
64	64	64
145	145	145
Aspirante/Filtrante (opzionale)		
220x90		

Suction/Filtering (optional)

Accessori (non inclusi)/Accessories (not included)

Filtri carbone materassino/Mat charcoal filters

Codice/Code

55081006 (60x60)
 55081003-2 (90x50)
 55081006-2 (130x70)

Finitura/Finish

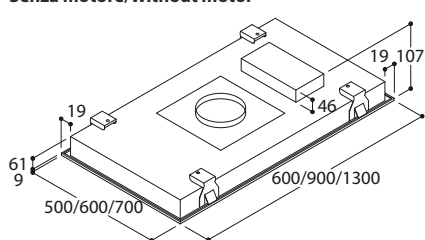
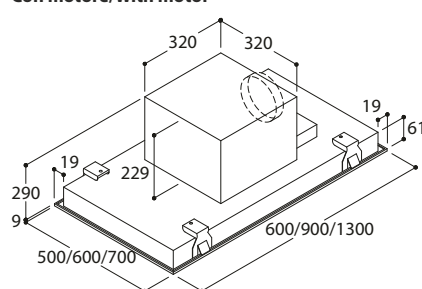
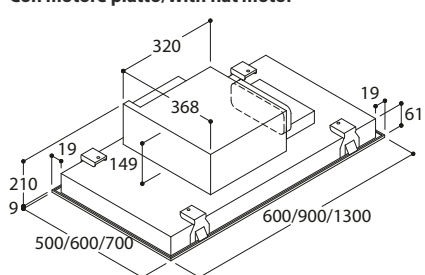
Acciaio inox satinato
 Acciaio inox verniciato
 (colorazioni personalizzate su richiesta)

Stainless steel satin
 Stainless steel painted
 (custom colors on request)

Comandi/Controls**Illuminazione/Lighting**

Elettronici 3 velocità+intensiva+radiocomando
 Pannello led
 16W 24V (60x60)
 25W 24V (90x50)
 37W 24V (130x70)

Electronic 3 speeds+intensive+remote control
 Led panel

Senza motore/Without motor**Con motore/With motor****Con motore piatto/With flat motor**



Modello/Model

6072-90x30
6072-120x30

Senza motore/Without motor¹

K60607209030EXBL
K60607212030EXBL

Classe energetica/Energy class²

B
B

Note tecniche/Technical notes

Portata (m³/h)/Airflow (m³/h)
Pressione (Pa)/Pressure (Pa)
Rumorosità (Lw[dBA])/Noise level (Lw[dBA])
Potenza motore (W)/Motor power (W)
Versione/Version
Uscita (mm)/Duct size (mm)

638
633
61
275
Aspirante
Ø 150

Suction

¹ Modelli predisposti per i motori remoti (vedi Motori remoti)/Models designed for remote motors (see Remote motors)

² I dati energetici sono stati calcolati con il motore remoto 639/The energy data were calculated with the remote motor 639

Modello/Model

6072-90x30
6072-120x30

Con motore/With motor

K0607209030EXBL
K0607212030EXBL

Classe energetica/Energy class

A
B

Note tecniche/Technical notes

Portata (m³/h)/Airflow (m³/h)
Pressione (Pa)/Pressure (Pa)
Rumorosità (Lw[dBA])/Noise level (Lw[dBA])
Potenza motore (W)/Motor power (W)
Versione/Version
Uscita (mm)/Duct size (mm)

90x30
696
563
64
275
Aspirante/Filtrante (opzionale)
Ø 150

120x30
730
572
62
275
Suction/Filtering (optional)

Accessori (non inclusi)/Accessories (not included)

Filtri carbone materassino/Mat charcoal filters

Codice/Code

55090002-2 (90x30)
55090033-2 (120x30)

Finitura/Finish

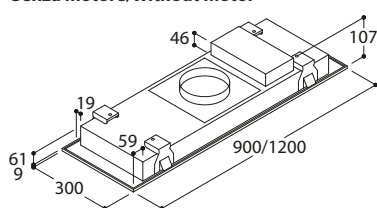
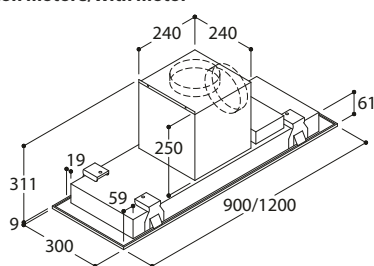
Acciaio inox satinato
Acciaio inox verniciato
(colorazioni personalizzate su richiesta)

Stainless steel satin
Stainless steel painted
(custom colors on request)

Comandi/Controls**Illuminazione/Lighting**

Elettronici 3 velocità+intensiva+radiocomando
Barra led
1x9W 24V (90x30)
2x6W 24V (120x30)

Electronic 3 speeds+intensive+remote control
Led bar

Senza motore/Without motor**Con motore/With motor**



Modello/Model

6072-60x60
6072-90x60
6072-120x60

Senza motore/Without motor¹

K60607206060EXBL
K60607209060EXBL
K60607212060EXBL

Classe energetica/Energy class²

B
B
B

Note tecniche/Technical notes

Portata (m³/h)/Airflow (m³/h)
Pressione (Pa)/Pressure (Pa)
Rumorosità (Lw[dBA])/Noise level (Lw[dBA])
Potenza motore (W)/Motor power (W)
Versione/Version
Uscita (mm)/Duct size (mm)

638
633
61
275
Aspirante
Ø 150

Suction

¹ Modelli predisposti per i motori remoti (vedi Motori remoti)/Models designed for remote motors (see Remote motors)

² I dati energetici sono stati calcolati con il motore remoto 639/The energy data were calculated with the remote motor 639

Modello/Model

6072-60x60
6072-90x60
6072-120x60

Con motore/With motor

K0607206060EXBL
K0607209060EXBL
K0607212060EXBL

Classe energetica/Energy class

A+
A+
A

Note tecniche/Technical notes

Portata (m³/h)/Airflow (m³/h)
Pressione (Pa)/Pressure (Pa)
Rumorosità (Lw[dBA])/Noise level (Lw[dBA])
Potenza motore (W)/Motor power (W)
Versione/Version
Uscita (mm)/Duct size (mm)

831
559
66
275
Aspirante/Filtrante (opzionale)
Ø 150

Suction/Filtering (optional)

Accessori (non inclusi)/Accessories (not included)

Filtri carbone materassino/Mat charcoal filters

Codice/Code

55090031-2 (60x60)
55090032-3 (90x60)
55090007-4 (120x60)

Modello/Model

6072-60x60 R
6072-90x60 R
6072-120x60 R

Con motore piatto/With flat motor

K0607206060EXBLR
K0607209060EXBLR
K0607212060EXBLR

Classe energetica/Energy class

A
A
A

Note tecniche/Technical notes

Portata (m³/h)/Airflow (m³/h)
Pressione (Pa)/Pressure (Pa)
Rumorosità (Lw[dBA])/Noise level (Lw[dBA])
Potenza motore (W)/Motor power (W)
Versione/Version
Uscita (mm)/Duct size (mm)

641
591
64
145
Aspirante/Filtrante (opzionale)
Ø 150

Suction/Filtering (optional)

Accessori (non inclusi)/Accessories (not included)

Filtri carbone materassino/Mat charcoal filters

Codice/Code

55090031-2 (60x60)
55090032-3 (90x60)
55090007-4 (120x60)

Finitura/Finish

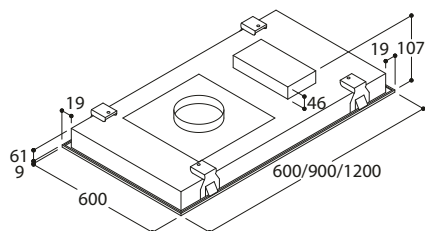
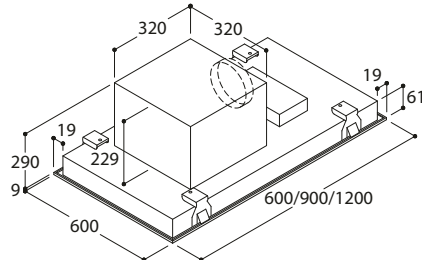
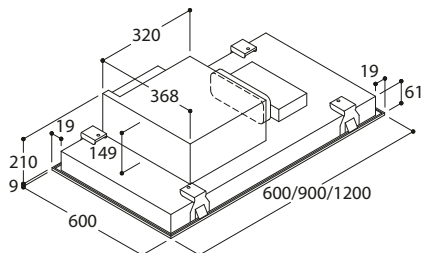
Acciaio inox satinato
Acciaio inox verniciato
(colorazioni personalizzate su richiesta)

Stainless steel satin
Stainless steel painted
(custom colors on request)

Comandi/Controls**Illuminazione/Lighting**

Elettronici 3 velocità+intensiva+radiocomando
Barra led
1x6W 24V (60x60)
1x9W 24V (90x60)
2x6W 24V (120x60)

Electronic 3 speeds+intensive+remote control
Led bar

Senza motore/Without motor**Con motore/With motor****Con motore piatto/With flat motor**



Modello/Model**6186-40****6186-65****6186-95****Finitura/Finish****Comandi/Controls****Note tecniche/Technical notes**Portata (m³/h)/Airflow (m³/h)

Pressione (Pa)/Pressure (Pa)

Rumorosità (Lw[dBA])/Noise level (Lw[dBA])

Potenza motore (W)/Motor power (W)

Illuminazione/Lighting

Versione/Version

Uscita (mm)/Duct size (mm)

Accessori (non inclusi)/Accessories (not included)

Filtri carbone materassino/Mat charcoal filters

Con motore/With motor

K06186040EX

K06186065EX

K06186095EX

Acciaio inox satinato

Acciaio inox verniciato

(colorazioni personalizzate su richiesta)

Radiocomando 3 velocità+intensiva

40

750

544

63

275

Lampade led

1x2,5W 700mA (40)

2x2,5W 700mA (65/95)

Aspirante/Filtrante (opzionale)

Ø 150

Codice/Code

55090034 (40)

55090035 (65)

55090036-2 (95)

Classe energetica/Energy class

A

A

A

Stainless steel satin

Stainless steel painted

(custom colors on request)

Remote control 3 speeds+intensive

95

779

569

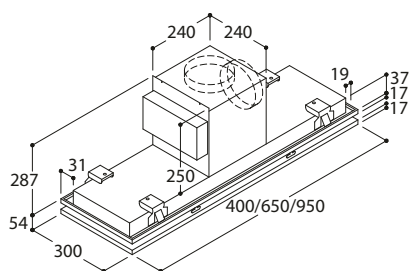
61

275

Led lamps

Suction/Filtering (optional)

Modello compatibile con i motori remoti (vedi Motori remoti)/Models suitable for remote motors (see Remote motors)





Modello/Model**6279-90x50****6279-120x50****6279-120x70****Note tecniche/Technical notes**Portata (m³/h)/Airflow (m³/h)

Pressione (Pa)/Pressure (Pa)

Rumorosità (Lw[dBA])/Noise level (Lw[dBA])

Potenza motore (W)/Motor power (W)

Versione/Version

Uscita (mm)/Duct size (mm)

Senza motore/Without motor¹

K60627909050EXL

K60627912050EXL

K60627912070EXL

638

633

61

275

Aspirante

Ø 150

Classe energetica/Energy class²

B

B

B

Suction

¹ Modelli predisposti per i motori remoti (vedi Motori remoti)/Models designed for remote motors (see Remote motors)² I dati energetici sono stati calcolati con il motore remoto 639/The energy data were calculated with the remote motor 639**Modello/Model****6279-90x50****6279-120x50****6279-120x70****Note tecniche/Technical notes**Portata (m³/h)/Airflow (m³/h)

Pressione (Pa)/Pressure (Pa)

Rumorosità (Lw[dBA])/Noise level (Lw[dBA])

Potenza motore (W)/Motor power (W)

Versione/Version

Uscita (mm)/Duct size (mm)

Accessori (non inclusi)/Accessories (not included)

Filtri carbone materassino/Mat charcoal filters

Con motore/With motor

K0627909050EXL

K0627912050EXL

K0627912070EXL

741

607

66

275

Aspirante/Filtrante (opzionale)

Ø 150

Codice/Code

55090008-3 (90x50)

55090028-3 (120x50)

55090009-4 (120x70)

Classe energetica/Energy class

A+

A+

A+

Suction/Filtering (optional)

Modello/Model**6279-90x50 R****6279-120x50 R****6279-120x70 R****Note tecniche/Technical notes**Portata (m³/h)/Airflow (m³/h)

Pressione (Pa)/Pressure (Pa)

Rumorosità (Lw[dBA])/Noise level (Lw[dBA])

Potenza motore (W)/Motor power (W)

Versione/Version

Uscita (mm)/Duct size (mm)

Accessori (non inclusi)/Accessories (not included)

Filtri carbone materassino/Mat charcoal filters

Con motore piatto/With flat motor

K0627909050EXLR

K0627912050EXLR

K0627912070EXLR

641

650

64

145

Aspirante/Filtrante (opzionale)

220x90

Codice/Code

55090008-3 (90x50)

55090028-3 (120x50)

55090009-4 (120x70)

Classe energetica/Energy class

A

A

A

Suction/Filtering (optional)

Modello/Model**6279-90x50 M****6279-120x50 M****6279-120x70 M****Note tecniche/Technical notes**Portata (m³/h)/Airflow (m³/h)

Pressione (Pa)/Pressure (Pa)

Rumorosità (Lw[dBA])/Noise level (Lw[dBA])

Potenza motore (W)/Motor power (W)

Versione/Version

Uscita (mm)/Duct size (mm)

Con motore removibile/With removable motor

K0627909050EXLM

K0627912050EXLM

K0627912050EXLM

741

607

66

275

Aspirante

Ø 150

Classe energetica/Energy class

A+

A+

A+

Suction

Finitura/Finish

Acciaio inox satinato

Acciaio inox verniciato

(colorazioni personalizzate su richiesta)

Elettronici 3 velocità+intensiva+radiocomando

Lampade led

3x2,2W 700mA

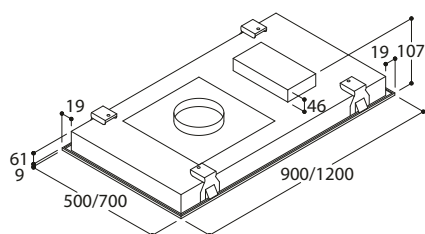
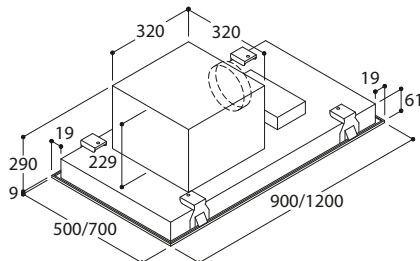
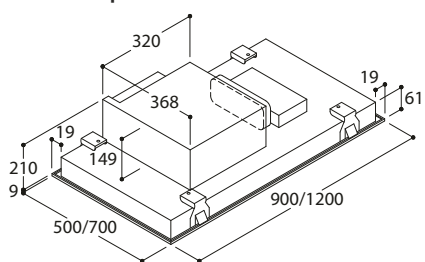
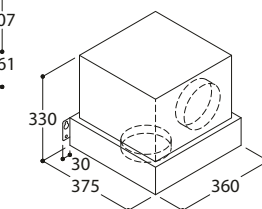
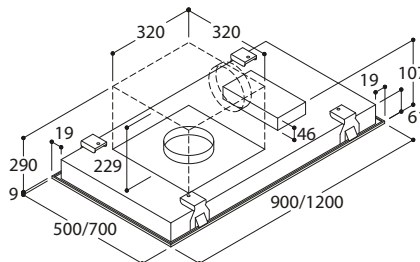
Stainless steel satin

Stainless steel painted

(custom colors on request)

Electronic 3 speeds+intensive+remote control

Led lamps

Comandi/Controls**Illuminazione/Lighting****Senza motore/Without motor****Con motore/With motor****Con motore piatto/With flat motor****Con motore removibile/With removable motor**



Modello/Model
6280

Senza motore/Without motor¹
K606280090EX

Classe energetica/Energy class²
B

Note tecniche/Technical notes

Portata (m³/h)/Airflow (m³/h)
Pressione (Pa)/Pressure (Pa)
Rumorosità (Lw[dBA])/Noise level (Lw[dBA])
Potenza motore (W)/Motor power (W)
Versione/Version
Uscita (mm)/Duct size (mm)

734
602
59
275
Aspirante
Ø 150

Suction

¹ Modelli predisposti per i motori remoti (vedi Motori remoti)/Models designed for remote motors (see Remote motors)

² I dati energetici sono stati calcolati con il motore remoto 639/The energy data were calculated with the remote motor 639

Modello/Model
6280

Con motore/With motor
K06280090EX

Classe energetica/Energy class
A

Note tecniche/Technical notes

Portata (m³/h)/Airflow (m³/h)
Pressione (Pa)/Pressure (Pa)
Rumorosità (Lw[dBA])/Noise level (Lw[dBA])
Potenza motore (W)/Motor power (W)
Versione/Version
Uscita (mm)/Duct size (mm)

754
601
64
275
Aspirante/Filtrante (opzionale)
Ø 150

Suction/Filtering (optional)

Accessori (non inclusi)/Accessories (not included)

Filtri carbone materassino/Mat charcoal filters

Codice/Code

55081001

Finitura/Finish

Acciaio inox satinato
Acciaio inox verniciato
(colorazioni personalizzate su richiesta)
Radiocomando 3 velocità+intensiva
Pannello led
20W 24V

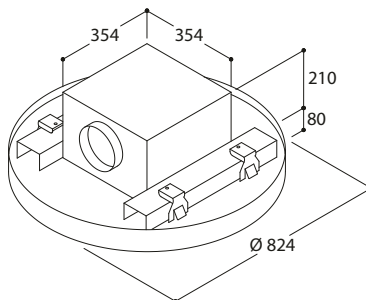
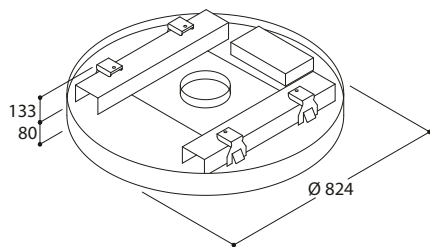
Stainless steel satin
Stainless steel painted
(custom colors on request)
Remote control 3 speeds+intensive
Led panel

Comandi/Controls

Illuminazione/Lighting

Senza motore/Without motor

Con motore/With motor





Modello/Model**6294-90x50****6294-120x50****6294-120x70****Note tecniche/Technical notes**Portata (m³/h)/Airflow (m³/h)

Pressione (Pa)/Pressure (Pa)

Rumorosità (Lw[dBA])/Noise level (Lw[dBA])

Potenza motore (W)/Motor power (W)

Versione/Version

Uscita (mm)/Duct size (mm)

Senza motore/Without motor¹

K60629409050EXL

K60629412050EXL

K60629412070EXL

608

595

63

275

Aspirante

Ø 150

Classe energetica/Energy class²

B

B

B

Suction

¹ Modelli predisposti per i motori remoti (vedi Motori remoti)/Models designed for remote motors (see Remote motors)² I dati energetici sono stati calcolati con il motore remoto 639/The energy data were calculated with the remote motor 639**Modello/Model****6294-90x50****6294-120x50****6294-120x70****Note tecniche/Technical notes**Portata (m³/h)/Airflow (m³/h)

Pressione (Pa)/Pressure (Pa)

Rumorosità (Lw[dBA])/Noise level (Lw[dBA])

Potenza motore (W)/Motor power (W)

Versione/Version

Uscita (mm)/Duct size (mm)

Con motore/With motor

K0629409050EXL

K0629412050EXL

K0629412070EXL

776

590

68

275

Aspirante/Filtrante (opzionale)

Ø 150

Classe energetica/Energy class

A+

A+

A+

Suction/Filtering (optional)

Accessori (non inclusi)/Accessories (not included)

Filtri carbone materassino/Mat charcoal filters

55090025-2 (90x50)

55090028-3 (120x50/70)

Modello/Model**6294-90x50 R****6294-120x50 R****6294-120x70 R****Note tecniche/Technical notes**Portata (m³/h)/Airflow (m³/h)

Pressione (Pa)/Pressure (Pa)

Rumorosità (Lw[dBA])/Noise level (Lw[dBA])

Potenza motore (W)/Motor power (W)

Versione/Version

Uscita (mm)/Duct size (mm)

Con motore piatto/With flat motor

K0629409050EXLR

K0629412050EXLR

K0629412070EXLR

565

586

73

145

Aspirante/Filtrante (opzionale)

220x90

Classe energetica/Energy class

B

B

B

Suction/Filtering (optional)

Accessori (non inclusi)/Accessories (not included)

Filtri carbone materassino/Mat charcoal filters

55090025-2 (90x50)

55090028-3 (120x50/70)

Modello/Model**6294-90x50 M****6294-120x50 M****6294-120x70 M****Note tecniche/Technical notes**Portata (m³/h)/Airflow (m³/h)

Pressione (Pa)/Pressure (Pa)

Rumorosità (Lw[dBA])/Noise level (Lw[dBA])

Potenza motore (W)/Motor power (W)

Versione/Version

Uscita (mm)/Duct size (mm)

Con motore removibile/With removable motor

K0629409050EXLM

K0629412050EXLM

K0629412070EXLM

776

590

68

275

Aspirante

Ø 150

Classe energetica/Energy class

A+

A+

A+

Suction

Finitura/Finish

Acciaio inox satinato

Acciaio inox verniciato

(colorazioni personalizzate su richiesta)

Radiocomando 3 velocità+intensiva

Lampade led

4x2,2W 700mA

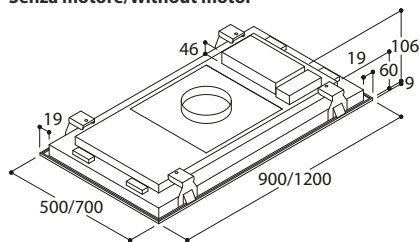
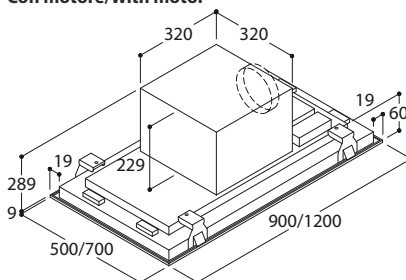
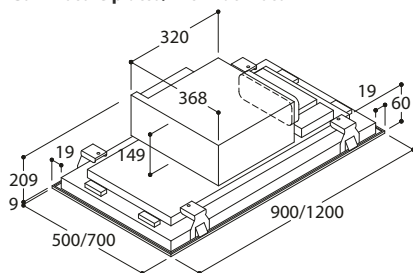
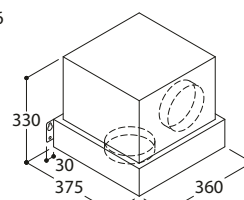
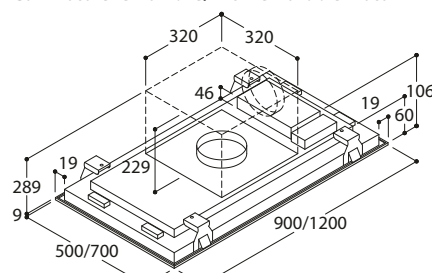
Stainless steel satin

Stainless steel painted

(custom colors on request)

Remote control 3 speeds+intensive

Led lamps

Comandi/Controls**Illuminazione/Lighting****Senza motore/Without motor****Con motore/With motor****Con motore piatto/With flat motor****Con motore removibile/With removable motor**





Cappe ad incasso

Built-in hoods

La linea di **Cappe ad incasso** si tratta di un classico che non può mai mancare ad ogni produttore di cappe aspiranti da cucina. Sempre molto popolari, hanno il chiaro vantaggio di occupare pochissimo spazio dato che sono montate all'interno del pensile superiore alla zona di cottura, ed in questo modo risultano completamente invisibili. L'aggiunta di frontalini estraibili a scomparsa aiutano una migliore captazione dei fumi e basta un tocco per movimentare lo sportello ed avviare o terminare automaticamente l'aspirazione.

Built-in hoods are ever green products which cannot be missed in the collection of each producer of cooker hoods. They are always very popular and have the clear advantage to take little space as mounted inside the upper cabinet of the cooking area where they completely disappear. Adding screens that can be opened when necessary or disappear when not used, help to have a better captation of the fumes and just a touch is needed to move the door/screen and start or end the aspiration of the hood.

Modello/Model

43-60

43-90

43-120

Codice/Code

K0043060EXL

K0043090EXL

K0043120EXL

Classe energetica/Energy class

C

C

C

Finitura/Finish**Comandi/Controls**

Acciaio inox satinato

Elettronici 3 velocità+intensiva

Stainless steel satin

Electronic 3 speeds+intensive

Note tecniche/Technical notesPortata (m³/h)/Airflow (m³/h)

Pressione (Pa)/Pressure (Pa)

Rumorosità (Lw[dBA])/Noise level (Lw[dBA])

Potenza motore (W)/Motor power (W)

Illuminazione/Lighting

Versione/Version

Uscita (mm)/Duct size (mm)

60

764

511

59

250

Lampade led

2x2,5W 700mA

Aspirante/Filtrante (opzionale)

Ø 150+riduttore Ø 120

90

798

517

59

250

120

824

502

59

250

Led lamps

Suction/Filtering (optional)

Ø 150+reducer Ø 120

Accessori (non inclusi)/Accessories (not included)

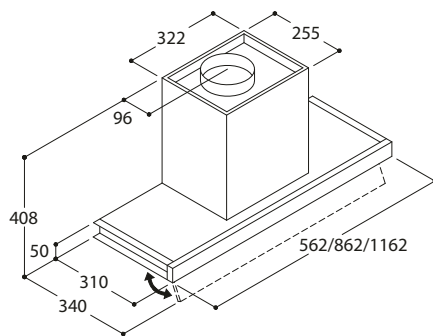
Filtro carbone rettangolare/Rectangular charcoal filters

Codice/Code

55046266

Fissaggio con staffe laterali (include)/Fixing with side brackets (included)

Modello compatibile con i motori remoti (vedi Motori remoti)/Models suitable for remote motors (see Remote motors)





Modello/Model

434-60

434-90

434-120

Codice/Code

K0434060EXL1

K0434090EXL1

K0434120EXL1

Classe energetica/Energy class

C

C

C

Finitura/Finish**Comandi/Controls**

Acciaio inox satinato+Vetro

Elettronici 3 velocità+intensiva

Stainless steel satin+Glass

Electronic 3 speeds+intensive

Note tecniche/Technical notesPortata (m³/h)/Airflow (m³/h)

Pressione (Pa)/Pressure (Pa)

Rumorosità (Lw[dBA])/Noise level (Lw[dBA])

Potenza motore (W)/Motor power (W)

Illuminazione/Lighting

Versione/Version

Uscita (mm)/Duct size (mm)

60

764

511

59

250

Lampade led

2x2,5W 700mA

Aspirante/Filtrante (opzionale)

Ø 150+riduttore Ø 120

90

711

542

59

250

120

753

526

59

250

Led lamps

Suction/Filtering (optional)

Ø 150+reducer Ø 120

Accessori (non inclusi)/Accessories (not included)

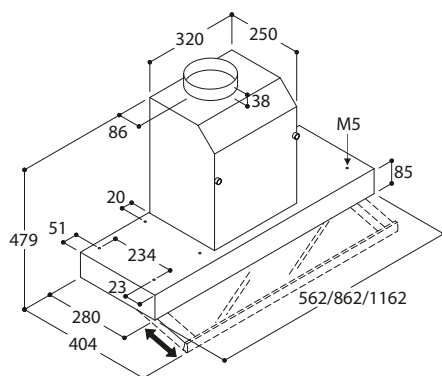
Coppia filtro carbone tondo/Pair circular charcoal filter

Codice/Code

55046757

Fissaggio su ripiano/Fixing on shelf

Modello compatibile con i motori remoti (vedi Motori remoti)/Models suitable for remote motors (see Remote motors)







Cappe a parete

Wall hoods

Le **Cappe a parete** sono la perfetta soluzione di design quando la cucina offre poco spazio a disposizione. Si tratta di apparecchi di aspirazione classica formati da un piano orizzontale o inclinato, posto al di sopra del piano cottura in grado di captare facilmente i fumi e di convogliarli all'interno di una parte estetica in cui viene nascosta la ventola e la tubazione. In questo modo la cappa diventa un elemento caratterizzante della cucina, protagonista assoluto come elemento di design per focalizzare l'attenzione nell'area di cottura.

Wall hoods are the design perfect solution when the kitchen is offering less space. They are classic appliances made by an horizontal or inclined part placed on top of the cooking hob, which can captate in an easy way the fumes then conveyed inside a design-part where the motor and tubes to take the air out are hidden. Like this the hood is becoming a feature- element of the kitchen, main design protagonist to catch the attention in the cooking area.

Modello/Model

14-120

14-150

14-180

Codice/Code

K90014120EXL

K90014150EXL

K90014180EXL

Classe energetica/Energy class

B

B

B

Finitura/Finish

Acciaio inox satinato

Acciaio inox verniciato

(colorazioni personalizzate su richiesta)

Elettronici 3 velocità+intensiva

Stainless steel satin

Stainless steel painted

(custom colors on request)

Electronic 3 speeds+intensive

Comandi/Controls**Note tecniche/Technical notes**Portata (m³/h)/Airflow (m³/h)

856

Pressione (Pa)/Pressure (Pa)

573

Rumorosità (Lw[dBA])/Noise level (Lw[dBA])

66

Potenza motore (W)/Motor power (W)

275

Illuminazione/Lighting

Lampade led

Led lamps

2x2,5W 700mA (120)

3x2,5W 700mA (150/180)

Aspirante/Filtrante (opzionale)

Suction/Filtering (optional)

Ø 150+riduttore Ø 120

Ø 150+reducer Ø 120

Versione/Version

Uscita (mm)/Duct size (mm)

Accessori (non inclusi)/Accessories (not included)

Kit filtrante/Filtering kit

Codice/Code

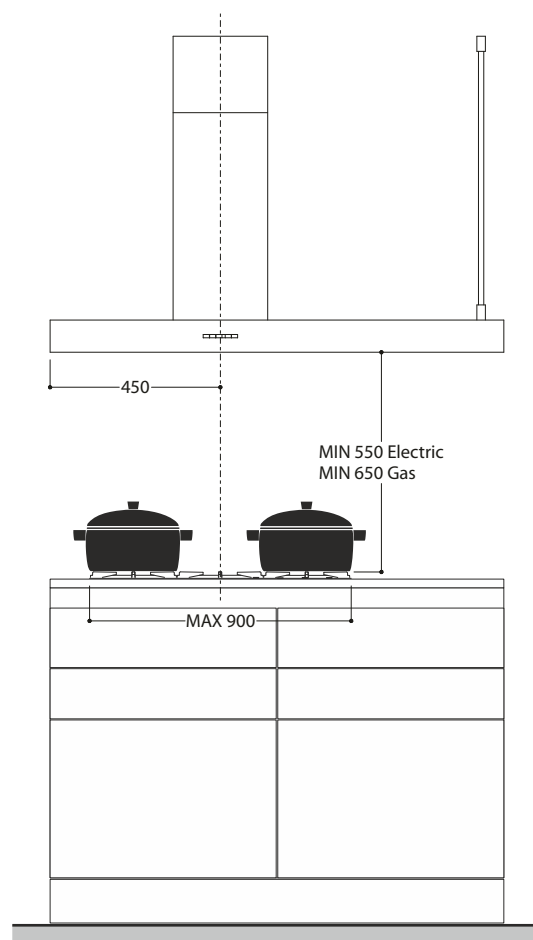
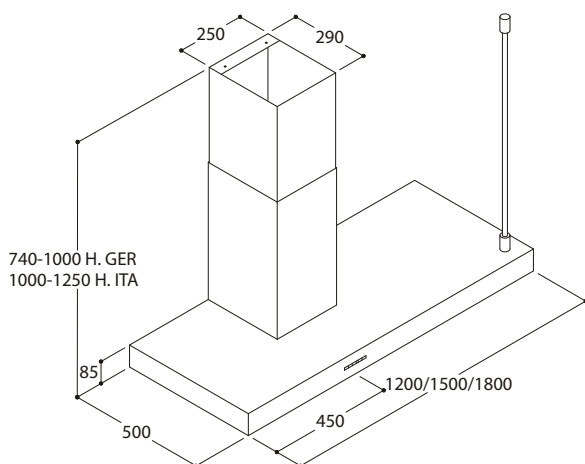
K0700KIT

Filtro carbone rettangolare/Rectangular charcoal filters

55046266

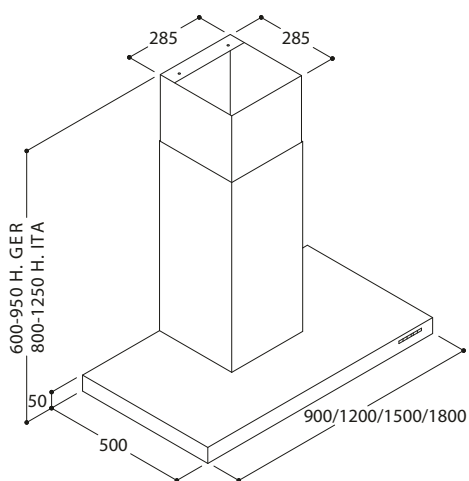
Kit filtrante: deflettore, tubo estensibile, fascette metalliche, filtro carbone/Filtering kit: deflector, extendable hose, clamps metal, charcoal filter

Modello compatibile con i motori remoti (vedi Motori remoti)/Models suitable for remote motors (see Remote motors)



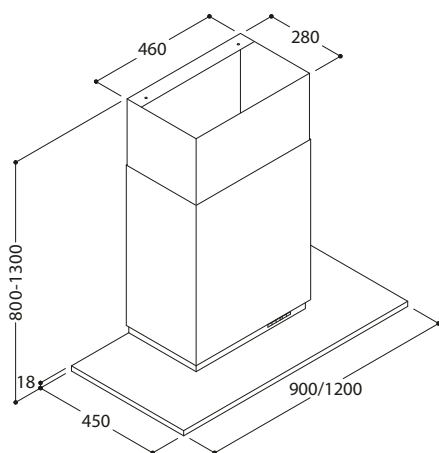


Modello/Model 62-90 62-120 62-150 62-180	Codice/Code K0062090EXL K0062120EXL K0062150EXL K0062180EXL	Classe energetica/Energy class A A A A
Finitura/Finish	Acciaio inox satinato Acciaio inox verniciato (colorazioni personalizzate su richiesta)	Stainless steel satin Stainless steel painted (custom colors on request)
Comandi/Controls	Electronici 3 velocità+intensiva	Electronic 3 speeds+intensive
Note tecniche/Technical notes Portata (m ³ /h)/Airflow (m ³ /h) Pressione (Pa)/Pressure (Pa) Rumorosità (Lw[dBA])/Noise level (Lw[dBA]) Potenza motore (W)/Motor power (W) Illuminazione/Lighting	704 576 61 275 Lampade led 3x2,5W 700mA (90/120) 4x2,5W 700mA (150/180)	Led lamps
Versione/Version Uscita (mm)/Duct size (mm)	Aspirante/Filtrante (opzionale) Ø 150+riduttore Ø 120	Suction/Filtering (optional) Ø 150+reducer Ø 120
Accessori (non inclusi)/Accessories (not included) Kit filtrante/Filtering kit Filtro carbone rettangolare/Rectangular charcoal filters	Codice/Code KEL0423KIT 55046266	
Kit filtrante: deflettore, tubo estensibile, fascette metalliche, filtro carbone/Filtering kit: deflector, extendable hose, clamps metal, charcoal filter Modello compatibile con i motori remoti (vedi Motori remoti)/Models suitable for remote motors (see Remote motors)		





Modello/Model 76-90 76-120	Codice/Code K90076090EX K90076120EX	Classe energetica/Energy class B B
76-90 BL 76-120 BL	K90076090EXBL K90076120EXBL	B B
Finitura/Finish	Acciaio inox satinato Acciaio inox verniciato (colorazioni personalizzate su richiesta)	Stainless steel satin Stainless steel painted (custom colors on request)
Comandi/Controls	Elettronici 3 velocità+intensiva	Electronic 3 speeds+intensive
Note tecniche/Technical notes		
Portata (m ³ /h)/Airflow (m ³ /h)	786	
Pressione (Pa)/Pressure (Pa)	589	
Rumorosità (Lw[dBA])/Noise level (Lw[dBA])	66	
Potenza motore (W)/Motor power (W)	275	
Illuminazione/Lighting	Lampade led 3x1,2W 350mA (90/120)	Led lamps
	Barra led 1x9W 24V (90 BL) 1x14W 24V (120 BL)	Led bar
Versione/Version	Aspirante/Filtrante (opzionale)	Suction/Filtering (optional)
Uscita (mm)/Duct size (mm)	Ø 150+riduttore Ø 120	Ø 150+reducer Ø 120
Accessori (non inclusi)/Accessories (not included)	Codice/Code	
Kit filtrante/Filtering kit	K90076KIT	
Coppia filtro carbone tondo/Pair circular charcoal filter	55046757	
Kit filtrante: deflettore, tubo estensibile, fascette metalliche, filtro carbone/Filtering kit: deflector, extendable hose, clamps metal, charcoal filter		
Modello compatibile con i motori remoti (vedi Motori remoti)/Models suitable for remote motors (see Remote motors)		





Modello/Model

95-90

95-120

Codice/Code

K0095090EXL

K0095120EXL

Classe energetica/Energy class

A+

A+

Finitura/Finish

Acciaio inox satinato
 Acciaio inox verniciato
 (colorazioni personalizzate su richiesta)
 Elettronici 3 velocità+intensiva

Stainless steel satin
 Stainless steel painted
 (custom colors on request)
 Electronic 3 speeds+intensive

Comandi/Controls**Note tecniche/Technical notes**

Portata (m³/h)/Airflow (m³/h)
 Pressione (Pa)/Pressure (Pa)
 Rumorosità (Lw[dBA])/Noise level (Lw[dBA])
 Potenza motore (W)/Motor power (W)
 Illuminazione/Lighting

790
 605
 64
 275
 Lampade led
 2x2,2W 700mA
 Aspirante/Filtrante (opzionale)
 Ø 150+riduttore Ø 120

Led lamps

Suction/Filtering (optional)
 Ø 150+reducer Ø 120

Versione/Version
 Uscita (mm)/Duct size (mm)

Accessori (non inclusi)/Accessories (not included)

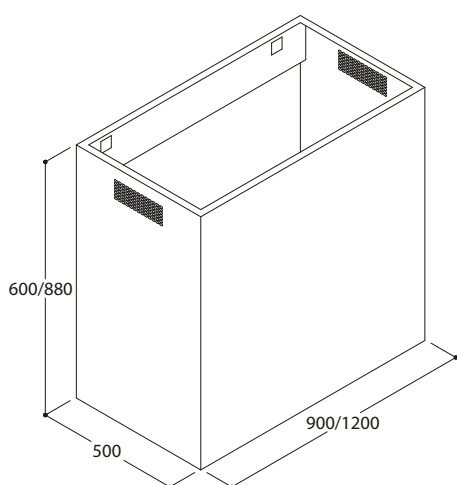
Kit filtrante/Filtering kit

Codice/Code

K90095090KIT (90)
 K90095120KIT (120)
 55046757

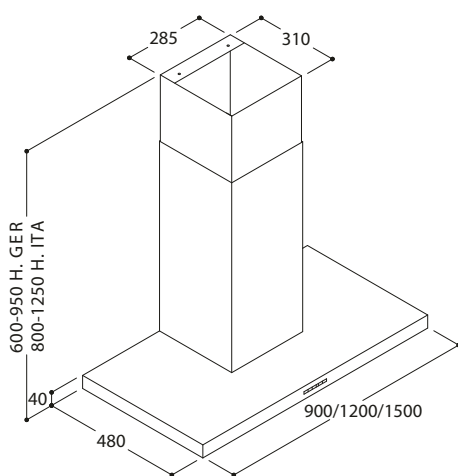
Coppia filtro carbone tondo/Pair circular charcoal filter

Kit filtrante: deflettore, tubo estensibile, fascette metalliche, filtro carbone/Filtering kit: deflector, extendable hose, clamps metal, charcoal filter
 Modello compatibile con i motori remoti (vedi Motori remoti)/Models suitable for remote motors (see Remote motors)





Modello/Model	Codice/Code	Classe energetica/Energy class
1010-90	K901010090EX	B
1010-120	K901010120EX	B
1010-150	K901010150EX	B
Finitura/Finish	Acciaio inox satinato Acciaio inox verniciato (colorazioni personalizzate su richiesta)	Stainless steel satin Stainless steel painted (custom colors on request)
Comandi/Controls	Elettronici 3 velocità+intensiva	Electronic 3 speeds+intensive
Note tecniche/Technical notes		
Portata (m³/h)/Airflow (m³/h)	817	
Pressione (Pa)/Pressure (Pa)	554	
Rumorosità (Lw[dBA])/Noise level (Lw[dBA])	66	
Potenza motore (W)/Motor power (W)	275	
Illuminazione/Lighting	Lampade led 3x1,2W 350mA (90) 4x1,2W 350mA (120) 5x1,2W 350mA (150)	Led lamps
Versione/Version	Aspirante/Filtrante (opzionale)	Suction/Filtering (optional)
Uscita (mm)/Duct size (mm)	Ø 150+riduttore Ø 120	Ø 150+reducer Ø 120
Accessori (non inclusi)/Accessories (not included)	Codice/Code	
Kit filtrante/Filtering kit	KEL0423KIT	
Filtro carbone rettangolare/Rectangular charcoal filters	55046266	
Kit filtrante: deflettore, tubo estensibile, fascette metalliche, filtro carbone/Filtering kit: deflector, extendable hose, clamps metal, charcoal filter		
Modello compatibile con i motori remoti (vedi Motori remoti)/Models suitable for remote motors (see Remote motors)		





Modello/Model

1136-90

1136-120

Codice/Code

K01136090EX

K01136120EX

Classe energetica/Energy class

B

B

Finitura/Finish**Comandi/Controls**

Acciaio inox satinato

Elettronici 3 velocità+intensiva

Stainless steel satin

Electronic 3 speeds+intensive

Note tecniche/Technical notesPortata (m³/h)/Airflow (m³/h)

819

Pressione (Pa)/Pressure (Pa)

537

Rumorosità (Lw[dBA])/Noise level (Lw[dBA])

66

Potenza motore (W)/Motor power (W)

275

Illuminazione/Lighting

Pannello led

25W 24V (90)

37W 24V (120)

Led panel

Versione/Version

Aspirante

Uscita (mm)/Duct size (mm)

Ø 150+riduttore Ø 120

Suction

Ø 150+reducer Ø 120

Accessori (non inclusi)/Accessories (not included)

Kit pannelli acciaio inox/Stainless steel panels kit

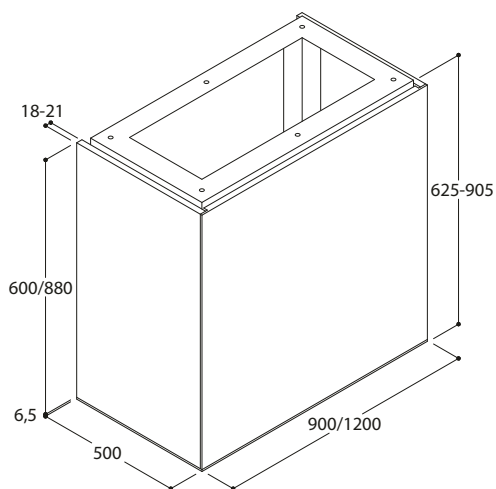
Su richiesta/On request

Kit pannelli acciaio inox verniciato/Stainless steel painted panels kit

Colorazioni personalizzate su richiesta/Custom colors on request

Cappa pannelabile a cura del cliente/Hood to be panelled by the customer

Modello compatibile con i motori remoti (vedi Motori remoti)/Models suitable for remote motors (see Remote motors)





Modello/Model
1155

Finitura/Finish
Comandi/Controls

Note tecniche/Technical notes

Portata (m³/h)/Airflow (m³/h)
Pressione (Pa)/Pressure (Pa)
Rumorosità (Lw[dBA])/Noise level (Lw[dBA])
Potenza motore (W)/Motor power (W)
Illuminazione/Lighting

Versione/Version
Uscita (mm)/Duct size (mm)

Accessori (non inclusi)/Accessories (not included)
Filtro carbone rettangolare/Rectangular charcoal filters

Modello compatibile con i motori remoti (vedi Motori remoti)/Models suitable for remote motors (see Remote motors)

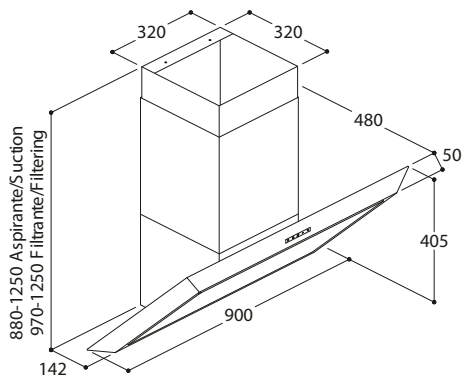
Codice/Code
K01155090EX
Acciaio inox satinato+Vetro nero/specchio
Elettronici 3 velocità+intensiva

752
586
61
275
Lampade led
2x2,2W 700mA
Aspirante/Filtrante (opzionale)
Ø 150+riduttore Ø 120

Codice/Code
55046266

Classe energetica/Energy class
A
Stainless steel satin+Glass black/mirror
Electronic 3 speeds+intensive

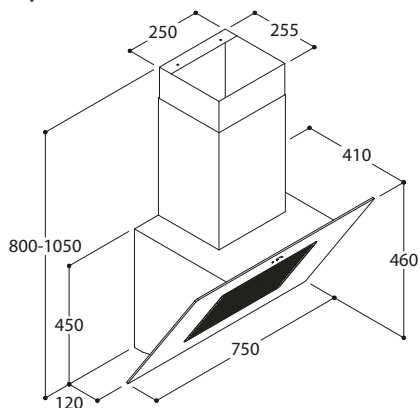
Led lamps
Suction/Filtering (optional)
Ø 150+reducer Ø 120



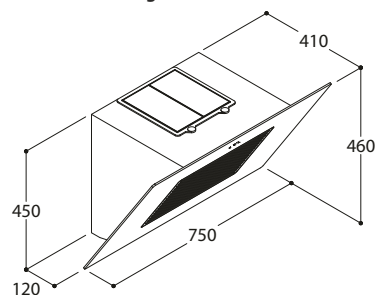


Modello/Model 6267 AS	Codice/Code K06267075EXA	Classe energetica/Energy class A+
Versione/Version Uscita (mm)/Duct size (mm)	Aspirante Ø 150+riduttore Ø 120	Suction Ø 150+reducer Ø 120
Modello compatibile con i motori remoti (vedi Motori remoti)/Models suitable for remote motors (see Remote motors)		
Modello/Model 6267 FI	Codice/Code K06267075EXF	Classe energetica/Energy class *
Versione/Version	Filtrante	Filtering
Accessori (inclusi)/Accessories (included) Filtro carbone rettangolare/Rectangular charcoal filters	Codice/Code 55046266	
*Dato non previsto per cappa filtrante/Data not provided for filtering hood		
Finitura/Finish	Acciaio inox satinato+Vetro nero+Alluminio anodizzato nero Acciaio inox satinato+Vetro grigio+Alluminio anodizzato	Stainless steel satin+Glass black+Anodised aluminum black Stainless steel satin+Glass grey+Anodised aluminum
Comandi/Controls	Touch control 3 velocità+intensiva	Touch control 3 speeds+intensive
Note tecniche/Technical notes Portata (m³/h)/Airflow (m³/h) Pressione (Pa)/Pressure (Pa) Rumorosità (Lw[dBA])/Noise level (Lw[dBA]) Potenza motore (W)/Motor power (W) Illuminazione/Lighting	807 624 68 275 Lampade led 2x2,2W 700mA	Led lamps

Aspirante/Suction



Filtrante/Filtering





Modello/Model

6283-90

6283-120

Finitura/Finish**Comandi/Controls****Note tecniche/Technical notes**Portata (m³/h)/Airflow (m³/h)

Pressione (Pa)/Pressure (Pa)

Rumorosità (Lw[dBA])/Noise level (Lw[dBA])

Potenza motore (W)/Motor power (W)

Illuminazione/Lighting

Versione/Version

Accessori (inclusi)/Accessories (included)

Filtro carbone da piano/Base charcoal filter

Filtro carbone/Charcoal filter

K0628309050EXL

K0628312050EXL

Acciaio inox satinato+Vetro

Acciaio inox verniciato+Vetro

(colorazioni personalizzate su richiesta)

Elettronici 3 velocità+intensiva

525

*

64

145

Lampade led+Illuminazione led secondaria su vetro

2x2,2W 700mA+14W 24V (90)

3x2,2W 700mA+17W 24V (120)

Filtrante

Codice/Code

55046232

Classe energetica/Energy class

*

*

Stainless steel satin+Glass

Stainless steel painted+Glass

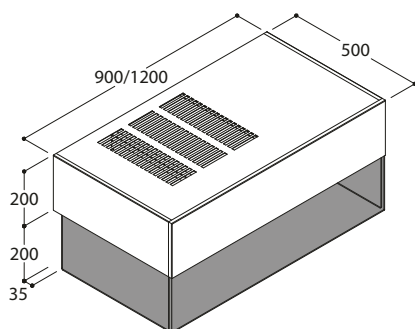
(custom colors on request)

Electronic 3 speeds+intensive

Led lamps+Secondary led lighting on glass

Filtering

*Dato non previsto per cappa filtrante/Data not provided for filtering hood







Cappe ad isola

Island hoods

Le **Cappe ad isola** con la loro facoltà di libera installazione e poste sopra al piano cottura, in modo da aspirare direttamente i fumi che si producono, ricoprono il ruolo di protagoniste come massimo elemento di design per le cucine più prestigiose. Acciaio inox, vetro, tiranti, pannelli, cupole, cilindri... sono solo alcuni degli elementi che caratterizzano la regina dell'aspirazione e la rendono un elemento distintivo nell'architettura della cucina.

Island hoods with their possibilities to be freely installed above the cooking hob and take directly the fumes produced, are the real main character as highest design element for the best design kitchens. Stainless Steel, Glass, bars, Led panels, painted Bowls or Cylinders are just some of the elements featuring the King Element of aspiration in the kitchen architecture.

Modello/Model

15-120
15-150
15-180

Codice/Code

K90015120EXL
K90015150EXL
K90015180EXL

Classe energetica/Energy class

B
B
B

Finitura/Finish

Acciaio inox satinato
Acciaio inox verniciato
(colorazioni personalizzate su richiesta)
Elettronici 3 velocità+intensiva+radiocomando

Stainless steel satin
Stainless steel painted
(custom colors on request)
Electronic 3 speeds+intensive+remote control

Comandi/Controls**Note tecniche/Technical notes**

Portata (m³/h)/Airflow (m³/h)
Pressione (Pa)/Pressure (Pa)
Rumorosità (Lw[dBA])/Noise level (Lw[dBA])
Potenza motore (W)/Motor power (W)
Illuminazione/Lighting

807
535
63
275
Lampade led
4x2,5W 700 mA (120)
6x2,5W 700 mA (150/180)
Aspirante/Filtrante (opzionale)
Ø 150+riduttore Ø 120

Led lamps

Versione/Version
Uscita (mm)/Duct size (mm)

Suction/Filtering (optional)
Ø 150+reducer Ø 120

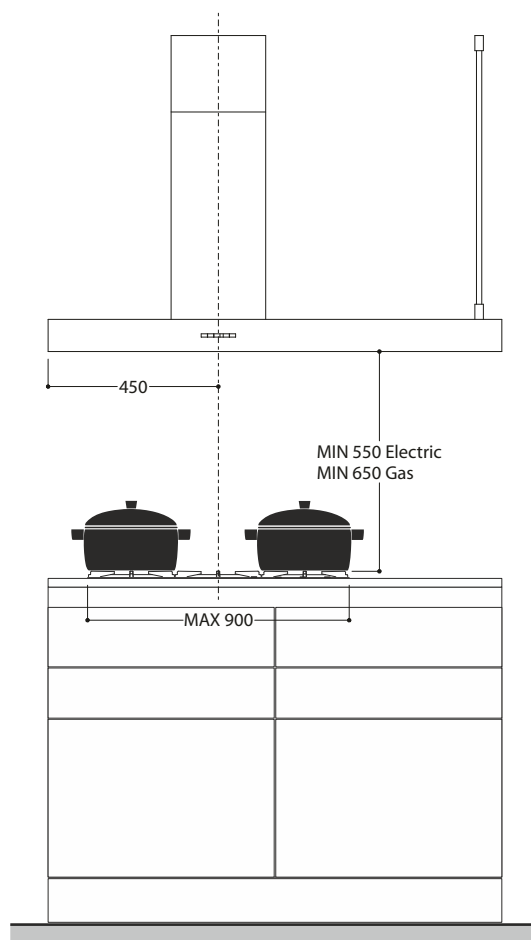
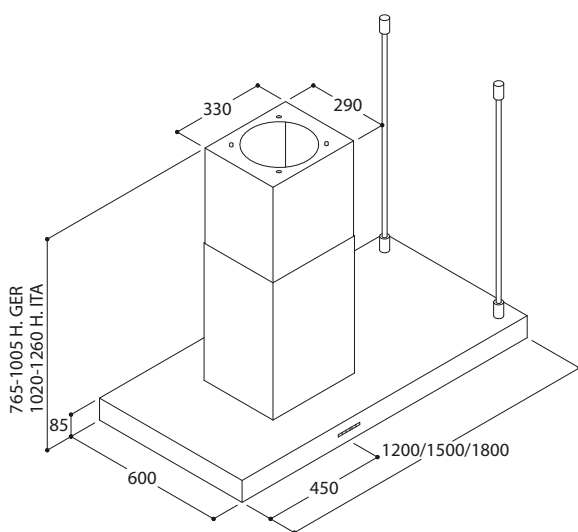
Accessori (non inclusi)/Accessories (not included)

Kit filtrante/Filtering kit
Filtro carbone rettangolare/Rectangular charcoal filters

Codice/Code

K90745KIT
55046266

Kit filtrante: deflettore, tubo estensibile, fascette metalliche, filtro carbone/Filtering kit: deflector, extendable hose, clamps metal, charcoal filter
Modello compatibile con i motori remoti (vedi Motori remoti)/Models suitable for remote motors (see Remote motors)

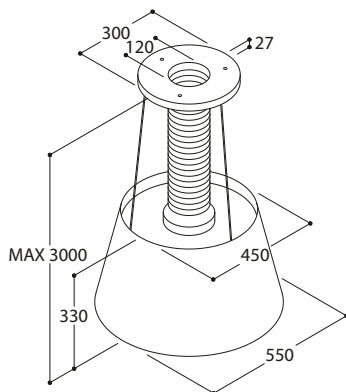




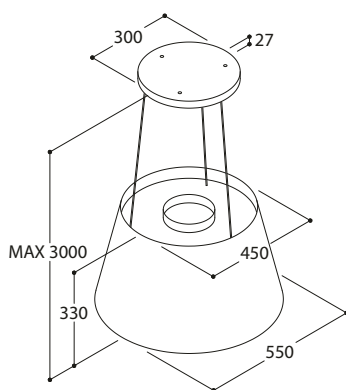
Modello/Model 40 AS	Codice/Code K90040055EXAS	Classe energetica/Energy class C
Versione/Version Uscita (mm)/Duct size (mm)	Aspirante Ø 150+riduttore Ø 120	Suction Ø 150+reducer Ø 120
Versione fornita di tubo estensibile e fascette metalliche/Version equipped with extendable hose and clamps metal Modello compatibile con i motori remoti (vedi Motori remoti)/Models suitable for remote motors (see Remote motors)		
Modello/Model 40 FI	Codice/Code K90040055EXFI	Classe energetica/Energy class C
Versione/Version Uscita (mm)/Duct size (mm)	Filtrante Ø 150	Filtering
Accessori (inclusi)/Accessories (included) Kit filtrante/Filtering kit Filtro carbone materassino/Mat charcoal filter	Codice/Code K90047KIT 55046270	
Finitura/Finish	Acciaio inox verniciato (colorazioni personalizzate su richiesta)	Stainless steel painted (custom colors on request)
Comandi/Controls	Radiocomando 3 velocità+intensiva	Remote control 3 speeds+intensive
Note tecniche/Technical notes Portata (m³/h)/Airflow (m³/h) Pressione (Pa)/Pressure (Pa) Rumorosità (Lw[dBA])/Noise level (Lw[dBA]) Potenza motore (W)/Motor power (W) Illuminazione/Lighting	650 530 66 275 Lampade led 6x1,2W 350mA	Led lamps

Disponibile nella versione lampada a sospensione cod. K0040055LA/Available pendant lamp version code K0040055LA

Aspirante/Suction



Filtrante/Filtering

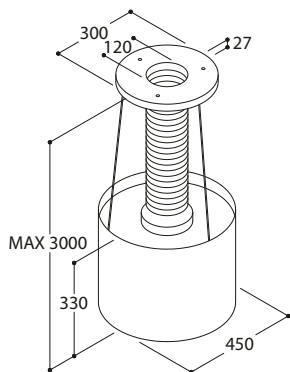




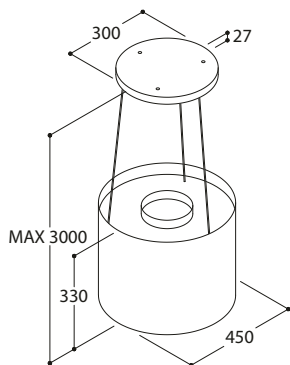
Modello/Model 47 AS	Codice/Code K90047045EXAS	Classe energetica/Energy class C
Versione/Version Uscita (mm)/Duct size (mm)	Aspirante Ø 150+riduttore Ø 120	Suction Ø 150+reducer Ø 120
Versione fornita di tubo estensibile e fascette metalliche/Version equipped with extendable hose and clamps metal Modello compatibile con i motori remoti (vedi Motori remoti)/Models suitable for remote motors (see Remote motors)		
Modello/Model 47 FI	Codice/Code K90047045EXFI	Classe energetica/Energy class C
Versione/Version Uscita (mm)/Duct size (mm)	Filtrante Ø 150	Filtering
Accessori (inclusi)/Accessories (included) Kit filtrante/Filtering kit Filtro carbone materassino/Mat charcoal filter	Codice/Code K90047KIT 55046270	
Finitura/Finish	Acciaio inox verniciato (colorazioni personalizzate su richiesta)	Stainless steel painted (custom colors on request)
Comandi/Controls	Radiocomando 3 velocità+intensiva	Remote control 3 speeds+intensive
Note tecniche/Technical notes Portata (m³/h)/Airflow (m³/h) Pressione (Pa)/Pressure (Pa) Rumorosità (Lw[dBA])/Noise level (Lw[dBA]) Potenza motore (W)/Motor power (W) Illuminazione/Lighting	650 530 66 275 Lampade led 6x1,2W 350mA	Led lamps

Disponibile nella versione lampada a sospensione cod. K0047045LA/Available pendant lamp version code K0047045LA

Aspirante/Suction



Filtrante/Filtering





Modello/Model

62-90 I

62-120 I

62-150 I

62-180 I

Codice/Code

K0062090EXIL

K0062120EXIL

K0062150EXIL

K0062180EXIL

Classe energetica/Energy class

A

A

A

A

Finitura/Finish

Acciaio inox satinato

Acciaio inox verniciato

(colorazioni personalizzate su richiesta)

Elettronici 3 velocità+intensiva+radiocomando

Stainless steel satin

Stainless steel painted

(custom colors on request)

Electronic 3 speeds+intensive+remote control

Comandi/Controls**Note tecniche/Technical notes**Portata (m³/h)/Airflow (m³/h)

Pressione (Pa)/Pressure (Pa)

Rumorosità (Lw[dBA])/Noise level (Lw[dBA])

Potenza motore (W)/Motor power (W)

Illuminazione/Lighting

704

576

61

275

Lampade led

4x2,5W 700 mA (90/120)

6x2,5W 700 mA (150/180)

Aspirante/Filtrante (opzionale)

Ø 150+riduttore Ø 120

Led lamps

Versione/Version

Uscita (mm)/Duct size (mm)

Suction/Filtering (optional)

Ø 150+reducer Ø 120

Accessori (non inclusi)/Accessories (not included)

Kit filtrante/Filtering kit

Filtro carbone rettangolare/Rectangular charcoal filters

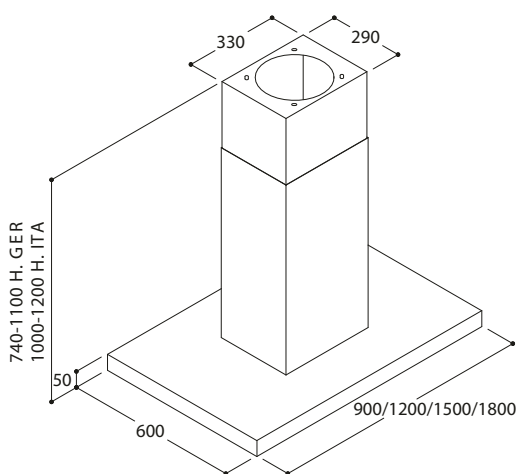
Codice/Code

K90745KIT

55046266

Kit filtrante: deflettore, tubo estensibile, fascette metalliche, filtro carbone/Filtering kit: deflector, extendable hose, clamps metal, charcoal filter

Modello compatibile con i motori remoti (vedi Motori remoti)/Models suitable for remote motors (see Remote motors)





Modello/Model	Codice/Code	Classe energetica/Energy class
76-90 I H65	K90076090EXIL65	B
76-90 I H95	K90076090EXIL95	B
76-90 I H125	K90076090EXIL125	B
76-120 I H65	K90076120EXIL65	B
76-120 I H95	K90076120EXIL95	B
76-120 I H125	K90076120EXIL125	B
76-150 I H65	K90076150EXIL65	B
76-150 I H95	K90076150EXIL95	B
76-150 I H125	K90076150EXIL125	B
76-90 I BL H65	K90076090EXIBL65	B
76-90 I BL H95	K90076090EXIBL95	B
76-90 I BL H125	K90076090EXIBL125	B
76-120 I BL H65	K90076120EXIBL65	B
76-120 I BL H95	K90076120EXIBL95	B
76-120 I BL H125	K90076120EXIBL125	B
76-150 I BL H65	K90076150EXIBL65	B
76-150 I BL H95	K90076150EXIBL95	B
76-150 I BL H125	K90076150EXIBL125	B

Finitura/Finish	Acciaio inox satinato Acciaio inox verniciato (colorazioni personalizzate su richiesta)	Stainless steel satin Stainless steel painted (custom colors on request)
Comandi/Controls	Electronici 3 velocità+intensiva+radiocomando	Electronic 3 speeds+intensive+remote control

Note tecniche/Technical notes

Portata (m³/h)/Airflow (m³/h)	790
Pressione (Pa)/Pressure (Pa)	550
Rumorosità (Lw[dBA])/Noise level (Lw[dBA])	65
Potenza motore (W)/Motor power (W)	275
Illuminazione/Lighting	Lampade led 4x1,2W 350mA mA Barra led 1x9W 24V (90 BL) 1x14W 24V (120 BL) 2x9W 24V (150 BL)
Versione/Version	Aspirante/Filtrante (opzionale)
Uscita (mm)/Duct size (mm)	Ø 150+riduttore Ø 120

Led lamps

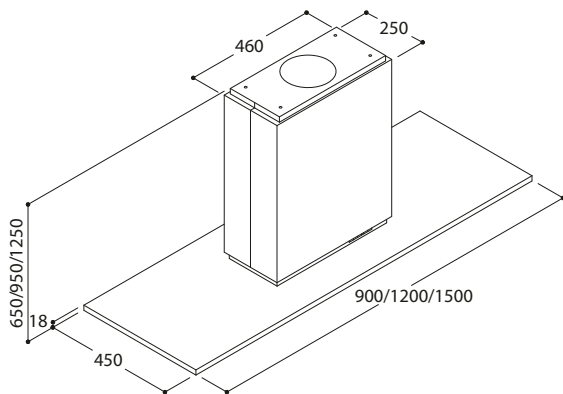
Led bar

Suction/Filtering (optional)
Ø 150+reducer Ø 120

Accessori (non inclusi)/Accessories (not included)

Kit camino filtrante H65/Chimney filtering kit H65	Codice/Code K90076KIT65
Kit camino filtrante H95/Chimney filtering kit H95	K90076KIT95
Kit camino filtrante H125/Chimney filtering kit H125	K90076KIT125
Kit filtrante/Filtering kit	K90076KIT
Filtro carbone materassino/Mat charcoal filter	55041001

Kit filtrante: deflettore, tubo estensibile, fascette metalliche, filtro carbone/Filtering kit: deflector, extendable hose, clamps metal, charcoal filter
Modello compatibile con i motori remoti (vedi Motori remoti)/Models suitable for remote motors (see Remote motors)





Modello/Model

85-120 H65
 85-120 H95
 85-120 H125
 85-150 H65
 85-150 H95
 85-150 H125

Finitura/Finish**Comandi/Controls****Note tecniche/Technical notes**

Portata (m³/h)/Airflow (m³/h)
 Pressione (Pa)/Pressure (Pa)
 Rumorosità (Lw[dBA])/Noise level (Lw[dBA])
 Potenza motore (W)/Motor power (W)
 Illuminazione/Lighting

Versione/Version

Accessori (inclusi)/Accessories (included)

Filtro carbone cilindrico/Cylindrical charcoal filter

*Dato non previsto per cappa filtrante/Data not provided for filtering hood

Manuale/Manual

K0085120EXFI65-1
 K0085120EXFI95-1
 K0085120EXFI125-1
 K0085150EXFI65-1
 K0085150EXFI95-1
 K0085150EXFI125-1

Acciaio inox satinato+vetro bianco
 Acciaio inox verniciato+vetro bianco
 (colorazioni personalizzate su richiesta)
 Radiocomando 3 velocità+intensiva

350
 *
 58
 250
 Lampade led
 2x2,5W 700 mA (120)
 3x2,5W 700 mA (150)
 Filtrante

Codice/Code

55046244

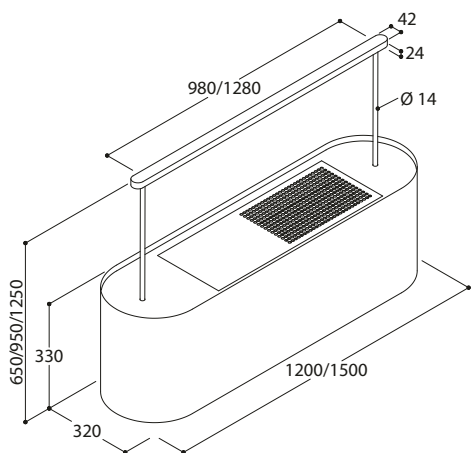
Classe energetica/Energy class

*
 *
 *
 *
 *
 *

Stainless steel satin+white glass
 Stainless steel painted+white glass
 (custom colors on request)
 Remote control 3 speeds+intensive

Led lamps

Filtering





Modello/Model

95-90 I
95-120 I

Codice/Code

K0095090EXIL
K0095120EXIL

Classe energetica/Energy class

A+
A+

Finitura/Finish

Acciaio inox satinato
Acciaio inox verniciato
(colorazioni personalizzate su richiesta)
Elettronici 3 velocità+intensiva+radiocomando

Stainless steel satin
Stainless steel painted
(custom colors on request)
Electronic 3 speeds+intensive+remote control

Comandi/Controls**Note tecniche/Technical notes**

Portata (m³/h)/Airflow (m³/h)
Pressione (Pa)/Pressure (Pa)
Rumorosità (Lw[dBA])/Noise level (Lw[dBA])
Potenza motore (W)/Motor power (W)
Illuminazione/Lighting

790
605
64
275
Lampade led
4x2,2W 700mA
Aspirante/Filtrante (opzionale)
Ø 150+riduttore Ø 120

Led lamps

Versione/Version
Uscita (mm)/Duct size (mm)

Suction/Filtering (optional)
Ø 150+reducer Ø 120

Accessori (non inclusi)/Accessories (not included)

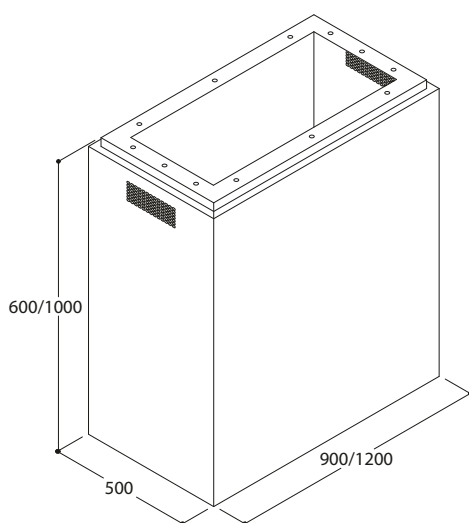
Kit filtrante/Filtering kit

Codice/Code

K90095090KIT (90)
K90095120KIT (120)
55046757

Coppia filtro carbone tondo/Pair circular charcoal filter

Kit filtrante: deflettore, tubo estensibile, fascette metalliche, filtro carbone/Filtering kit: deflector, extendable hose, clamps metal, charcoal filter
Modello compatibile con i motori remoti (vedi Motori remoti)/Models suitable for remote motors (see Remote motors)





Modello/Model

1010-90 I
 1010-120 I
 1010-150 I

Codice/Code

K901010090EXI
 K901010120EXI
 K901010150EXI

Classe energetica/Energy class

B
 B
 B

Finitura/Finish

Acciaio inox satinato
 Acciaio inox verniciato
 (colorazioni personalizzate su richiesta)

Stainless steel satin
 Stainless steel painted
 (custom colors on request)

Comandi/Controls

Elettronici 3 velocità+intensiva+radiocomando

Electronic 3 speeds+intensive+remote control

Note tecniche/Technical notes

Portata (m³/h)/Airflow (m³/h)
 Pressione (Pa)/Pressure (Pa)
 Rumorosità (Lw[dBA])/Noise level (Lw[dBA])
 Potenza motore (W)/Motor power (W)
 Illuminazione/Lighting

817
 554
 66
 275
 Lampade led
 6x1,2W 350mA (90)
 8x1,2W 350mA (120/150)
 Aspirante/Filtrante (opzionale)
 Ø 150+riduttore Ø 120

Led lamps

Versione/Version
 Uscita (mm)/Duct size (mm)

Suction/Filtering (optional)
 Ø 150+reducer Ø 120

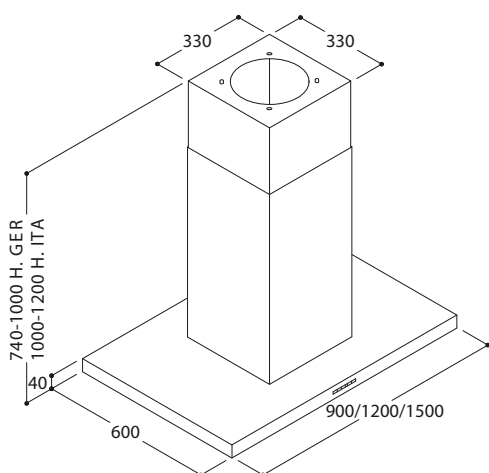
Accessori (non inclusi)/Accessories (not included)

Kit filtrante/Filtering kit
 Filtro carbone rettangolare/Rectangular charcoal filters

Codice/Code

K90745KIT
 55046266

Kit filtrante: deflettore, tubo estensibile, fascette metalliche, filtro carbone/Filtering kit: deflector, extendable hose, clamps metal, charcoal filter
 Modello compatibile con i motori remoti (vedi Motori remoti)/Models suitable for remote motors (see Remote motors)





Modello/Model

1011-120 H65

1011-120 H95

1011-120 H125

1011-150 H65

1011-150 H95

1011-150 H125

Finitura/Finish**Comandi/Controls****Note tecniche/Technical notes**Portata (m³/h)/Airflow (m³/h)

Pressione (Pa)/Pressure (Pa)

Rumorosità (Lw[dBA])/Noise level (Lw[dBA])

Potenza motore (W)/Motor power (W)

Illuminazione/Lighting

Versione/Version

Accessori (inclusi)/Accessories (included)

Filtro carbone cilindrico/Cylindrical charcoal filter

*Dato non previsto per cappa filtrante/Data not provided for filtering hood

Manuale/Manual

K01011120EXFI65-1

K01011120EXFI95-1

K01011120EXFI125-1

K01011150EXFI65-1

K01011150EXFI95-1

K01011150EXFI125-1

Acciaio inox satinato

Acciaio inox verniciato

(colorazioni personalizzate su richiesta)

Radiocomando 3 velocità+intensiva

350

*

58

250

Barra led

1x20W 24V (120)

1x22W 24V (150)

Filtrante

Codice/Code

55046244

Classe energetica/Energy class

*

*

*

*

*

*

Stainless steel satin

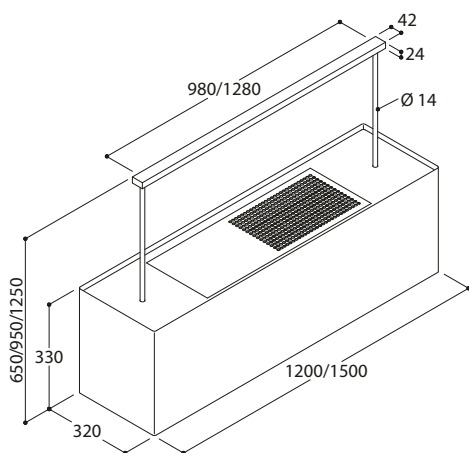
Stainless steel painted

(custom colors on request)

Remote control 3 speeds+intensive

Led bar

Filtering





Modello/Model**1046-30****1046-60****1046-120****Codice/Code**

K01046030EX

K01046060EX

K01046120EX

Classe energetica/Energy class

B

B

B

Finitura/Finish

Acciaio inox satinato

Acciaio inox verniciato

(colorazioni personalizzate su richiesta)

Elettronici 3 velocità+intensiva+radiocomando

Stainless steel satin

Stainless steel painted

(custom colors on request)

Electronic 3 speeds+intensive+remote control

Comandi/Controls**Note tecniche/Technical notes**Portata (m³/h)/Airflow (m³/h)

Pressione (Pa)/Pressure (Pa)

Rumorosità (Lw[dBA])/Noise level (Lw[dBA])

Potenza motore (W)/Motor power (W)

Illuminazione/Lighting

30

561

579

66

275

Pannello led

10W 24V (30)

19W 24V (60)

37W 24V (120)

Aspirante

Ø 150

60

637

571

65

275

120

637

571

65

275

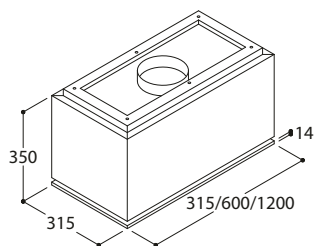
Led panel

Suction

Versione/Version

Uscita (mm)/Duct size (mm)

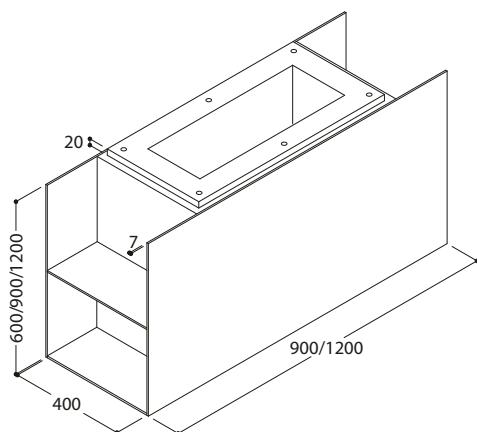
Modello compatibile con i motori remoti (vedi Motori remoti)/Models suitable for remote motors (see Remote motors)





Modello/Model	Codice/Code	Classe energetica/Energy class
1052-90 I H60	K901052090EX60	C
1052-90 I H90	K901052090EX90	C
1052-90 I H120	K901052090EX120	C
1052-120 I H60	K901052120EX60	C
1052-120 I H90	K901052120EX90	C
1052-120 I H120	K901052120EX120	C
Finitura/Finish	Acciaio inox satinato Acciaio inox verniciato (colorazioni personalizzate su richiesta)	Stainless steel satin Stainless steel painted (custom colors on request)
Comandi/Controls	Elettronici 3 velocità+intensiva+radiocomando	Electronic 3 speeds+intensive+remote control
Note tecniche/Technical notes		
Portata (m ³ /h)/Airflow (m ³ /h)	714	
Pressione (Pa)/Pressure (Pa)	577	
Rumorosità (Lw[dBA])/Noise level (Lw[dBA])	66	
Potenza motore (W)/Motor power (W)	275	
Illuminazione/Lighting	Barra led 1x8W 24V (90) 1x13W 24V (120)	Led bar
Versione/Version	Aspirante/Filtrante (opzionale)	Suction/Filtering (optional)
Uscita (mm)/Duct size (mm)	Ø 150+riduttore Ø 120	Ø 150+reducer Ø 120
Accessori (non inclusi)/Accessories (not included)	Codice/Code	
Coppia filtro carbone tondo/Pair circular charcoal filter	55046757	

Modello compatibile con i motori remoti (vedi Motori remoti)/Models suitable for remote motors (see Remote motors)





Modello/Model

1136-90 I
1136-120 I

Codice/Code

K01136090EXI
K01136120EXI

Classe energetica/Energy class

B
B

Finitura/Finish

Acciaio inox satinato

Stainless steel satin

Comandi/Controls

Elettronici 3 velocità+intensiva+radiocomando

Electronic 3 speeds+intensive+remote control

Note tecniche/Technical notes

Portata (m³/h)/Airflow (m³/h)
Pressione (Pa)/Pressure (Pa)
Rumorosità (Lw[dBA])/Noise level (Lw[dBA])
Potenza motore (W)/Motor power (W)
Illuminazione/Lighting

819
537
66
275
Pannello led
25W 24V (90)
37W 24V (120)

Led panel

Versione/Version

Uscita (mm)/Duct size (mm)

Aspirante
Ø 150+riduttore Ø 120

Suction
Ø 150+reducer Ø 120

Accessori (non inclusi)/Accessories (not included)

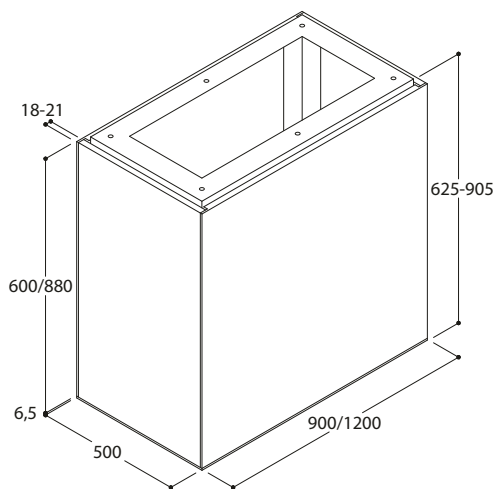
Kit pannelli acciaio inox/Stainless steel panels kit
Kit pannelli acciaio inox verniciato/Stainless steel painted panels kit

Codice/Code

Su richiesta/On request
Colorazioni personalizzate su richiesta/Custom colors on request

Cappa pannelabile a cura del cliente/Hood to be panelled by the customer

Modello compatibile con i motori remoti (vedi Motori remoti)/Models suitable for remote motors (see Remote motors)





Modello/Model		Codice/Code	Classe energetica/Energy class
1154-90+90 I H95	(90 cappa/hood - 30+60 mensola/shelf)	K90115409090EXI95	B
1154-90+90 I H125	(90 cappa/hood - 30+60 mensola/shelf)	K90115409090EXI125	B
1154-90+120 I H95	(90 cappa/hood - 30+90 mensola/shelf)	K901154090120EXI95	B
1154-90+120 I H125	(90 cappa/hood - 30+90 mensola/shelf)	K901154090120EXI125	B
1154-90+150 I H95	(90 cappa/hood - 30+120 mensola/shelf)	K901154090150EXI95	B
1154-90+150 I H125	(90 cappa/hood - 30+120 mensola/shelf)	K901154090150EXI125	B
1154-120+90 I H95	(120 cappa/hood - 30+60 mensola/shelf)	K90115412090EXI95	B
1154-120+90 I H125	(120 cappa/hood - 30+60 mensola/shelf)	K90115412090EXI125	B
1154-120+120 I H95	(120 cappa/hood - 30+90 mensola/shelf)	K901154120120EXI95	B
1154-120+120 I H125	(120 cappa/hood - 30+90 mensola/shelf)	K901154120120EXI125	B
1154-120+150 I H95	(120 cappa/hood - 30+120 mensola/shelf)	K901154120150EXI95	B
1154-120+150 I H125	(120 cappa/hood - 30+120 mensola/shelf)	K901154120150EXI125	B

Finitura/Finish			
	Acciaio inox (cappa)+Acciaio inox verniciato (mensola, tiranti)+Vetro	Stainless steel (hood)+Stainless steel painted (shelf, bars)+Glass	
	Acciaio inox verniciato (cappa, mensola, tiranti)+Vetro (colorazioni personalizzate su richiesta)	Stainless steel painted (hood, shelf, bars)+Glass (custom colors on request)	
	Radiocomando 3 velocità+intensiva	Remote control 3 speeds+intensive	

Comandi/Controls

Note tecniche/Technical notes

Portata (m ³ /h)/Airflow (m ³ /h)	826
Pressione (Pa)/Pressure (Pa)	582
Rumorosità (Lw[dBA])/Noise level (Lw[dBA])	63
Potenza motore (W)/Motor power (W)	275
Illuminazione/Lighting	Barra led 1x9W 24V (90) 1x12W 24V (120)
Versione/Version	Aspirante/Filtrante (opzionale)
Uscita (mm)/Duct size (mm)	Ø 150+riduttore Ø 120

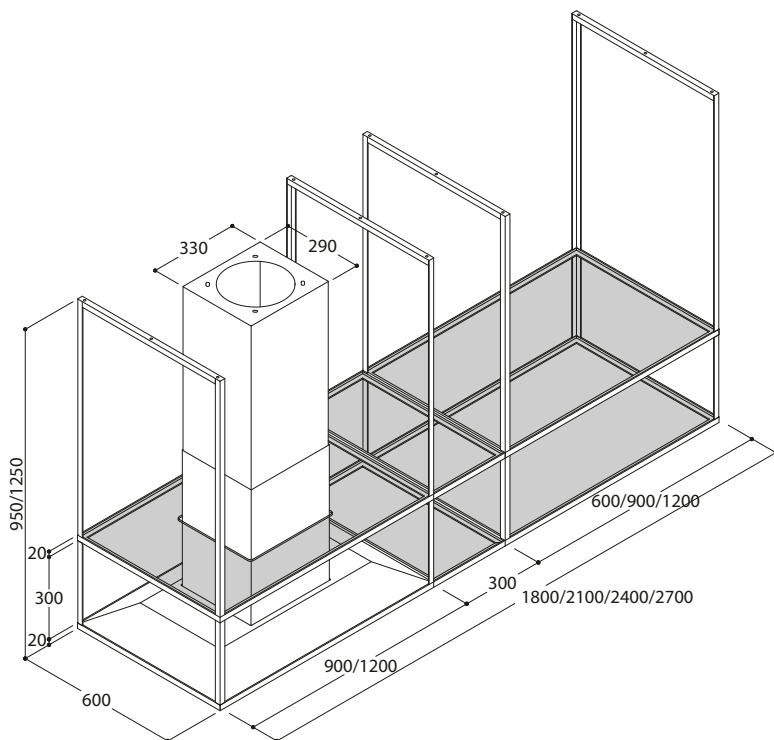
Led bar

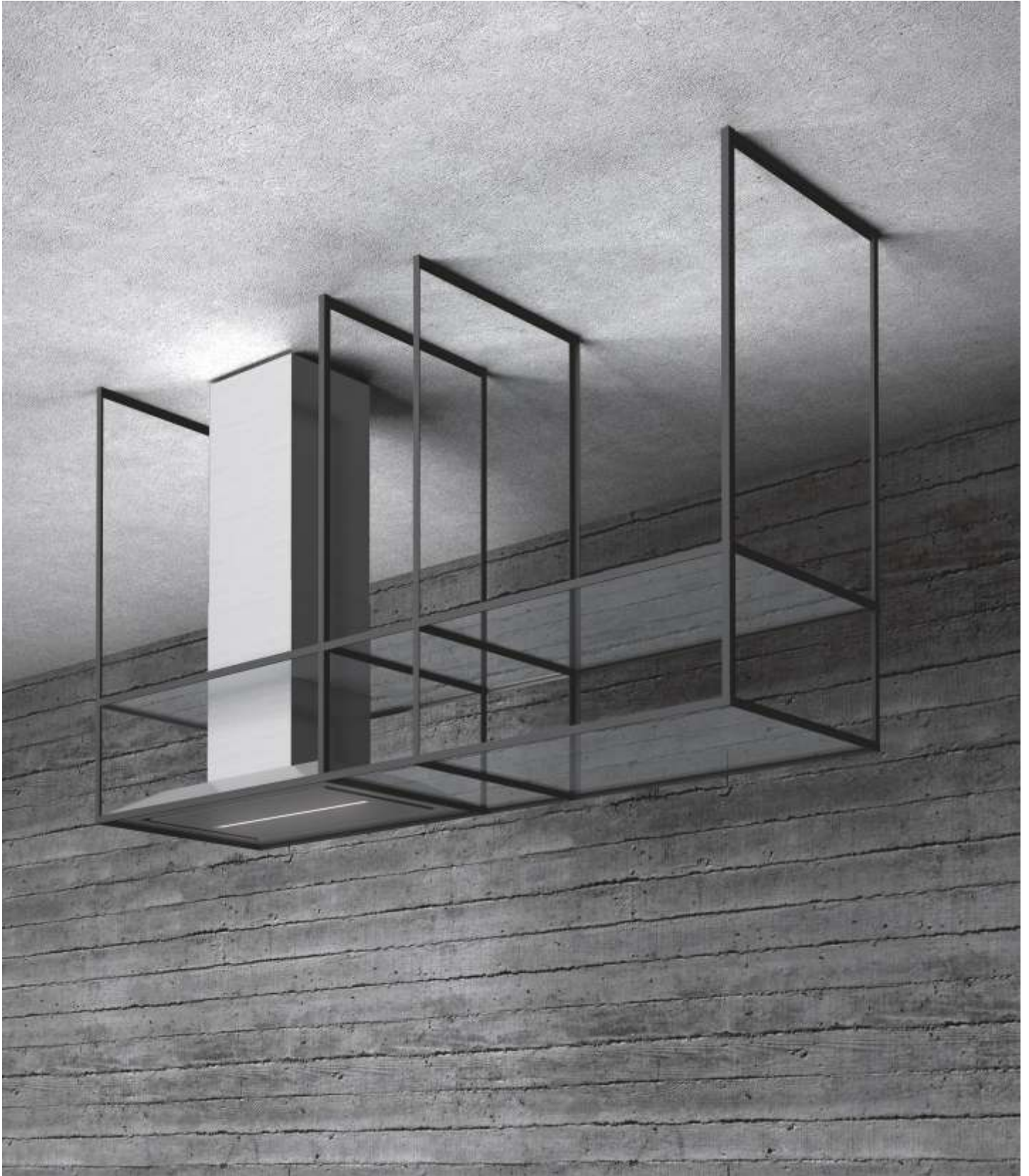
Suction/Filtering (optional)
Ø 150+reducer Ø 120

Accessori (non inclusi)/Accessories (not included)

Kit filtrante/Filtering kit	Codice/Code
Filtro carbone rettangolare/Rectangular charcoal filters	K90745KIT 55046266

Kit filtrante: deflettore, tubo estensibile, fascette metalliche, filtro carbone/Filtering kit: deflector, extendable hose, clamps metal, charcoal filter
Modello compatibile con i motori remoti (vedi Motori remoti)/Models suitable for remote motors (see Remote motors)





Modello/Model
6002-90x60
6002-120x70

Modello/Model
6002-90x60 P
6002-120x70 P

Finitura/Finish

Comandi/Controls

Note tecniche/Technical notes

Portata (m³/h)/Airflow (m³/h)
Pressione (Pa)/Pressure (Pa)
Rumorosità (Lw[dBA])/Noise level (Lw[dBA])
Potenza motore (W)/Motor power (W)
Illuminazione/Lighting

Versione/Version

Accessori (inclusi)/Accessories (included)

Filtro carbone cilindrico/Cylindrical charcoal filter
Filtro al plasma/Plasma filter

*Dato non previsto per cappa filtrante/Data not provided for filtering hood

Scopri «La tecnologia filtrante al PLASMA» alla voce Accessori/Discover «The filtering technology PLASMA» on Accessories

Filtro carbone/Charcoal filter

K0600209060EXL
K0600212070EXL

Filtro al plasma/Plasma filter

K0600209060EXLP
K0600212070EXLP

Acciaio inox satinato
Acciaio inox verniciato
(colorazioni personalizzate su richiesta)
Pannello aspirazione in Vetro bianco/nero
(opzionale)
Elettronici 3 velocità+intensiva+radiocomando

368
*
60
250
Lampade led
6x1,2W 350mA (90x60)
8x1,2W 350mA (120x70)
Filtrante

Codice/Code

55046244
R55046203

Classe energetica/Energy class

*
*

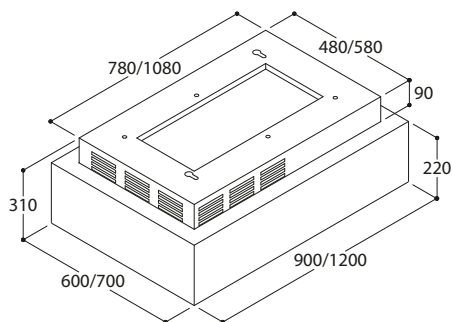
Classe energetica/Energy class

*
*

Stainless steel satin
Stainless steel painted
(custom colors on request)
Aspiration panel Glass white/black
(optional)
Electronic 3 speeds+intensive+remote control

Led lamps

Filtering





Modello/Model
6002 T

Modello/Model
6002 PT

Finitura/Finish

Comandi/Controls

Note tecniche/Technical notes

Portata (m³/h)/Airflow (m³/h)
Pressione (Pa)/Pressure (Pa)
Rumorosità (Lw[dBA])/Noise level (Lw[dBA])
Potenza motore (W)/Motor power (W)
Illuminazione/Lighting

Versione/Version

Accessori (inclusi)/Accessories (included)

Filtro carbone cilindrico/Cylindrical charcoal filter
Filtro al plasma/Plasma filter

Filtro carbone/Charcoal filter
K0600209050EXLT

Filtro al plasma/Plasma filter
K0600209050EXLPT

Acciaio inox satinato
Acciaio inox verniciato
(colorazioni personalizzate su richiesta)
Pannello aspirazione in Vetro bianco/nero
(opzionale)

Elettronici 3 velocità+intensiva+radiocomando

368
*
60
250
Lampade led
6x1,2W 350mA
Filtrante

Codice/Code

55046244
R55046203

Classe energetica/Energy class

*

Classe energetica/Energy class

*

Stainless steel satin
Stainless steel painted
(custom colors on request)
Aspiration panel Glass white/black
(optional)

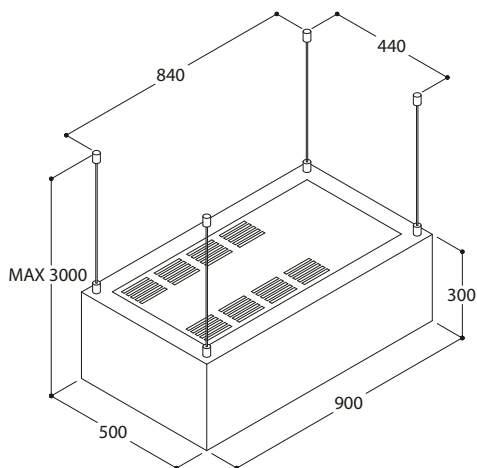
Electronic 3 speeds+intensive+remote control

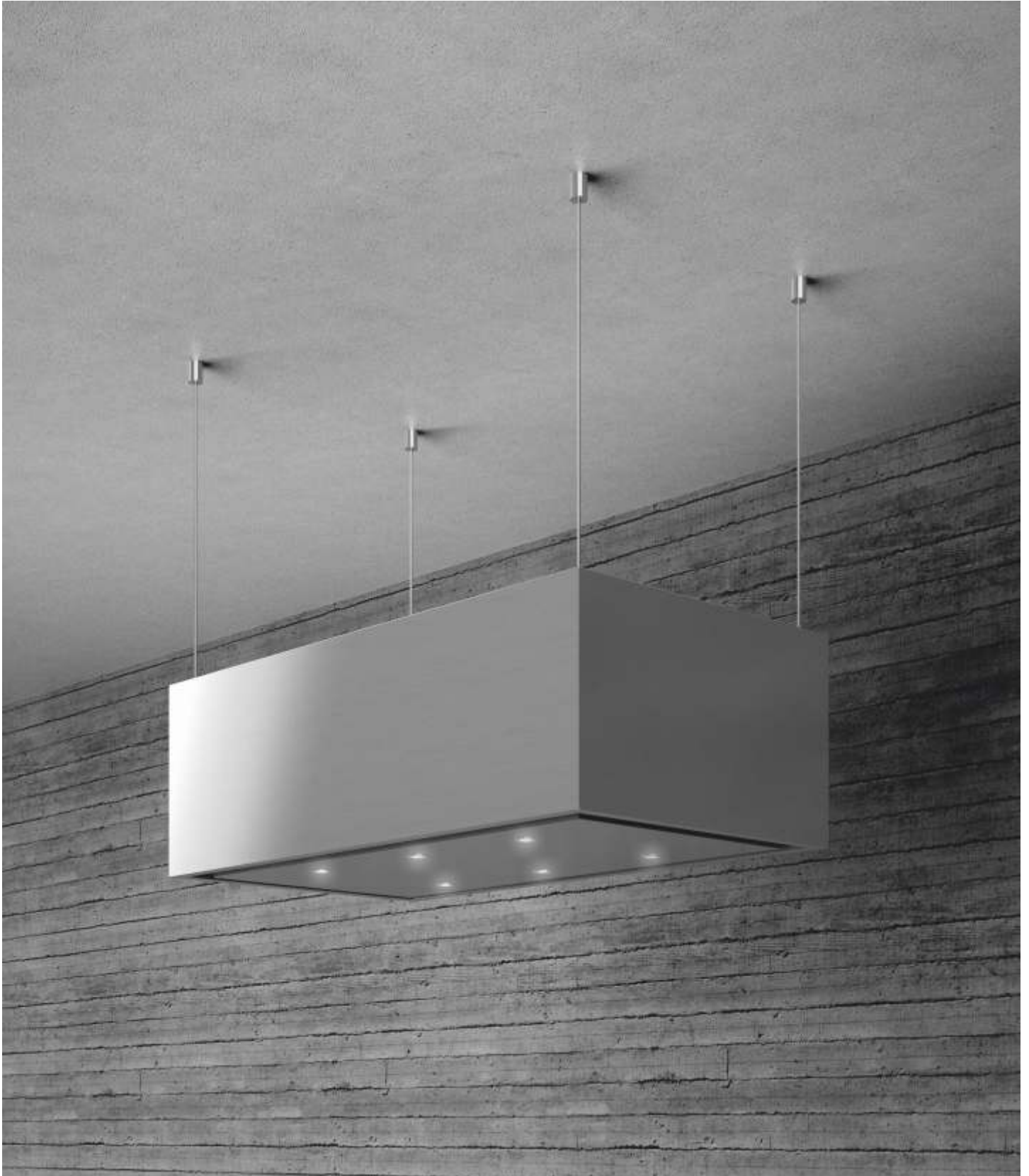
Led lamps

Filtering

*Dato non previsto per cappa filtrante/Data not provided for filtering hood

Scopri «La tecnologia filtrante al PLASMA» alla voce Accessori/Discover «The filtering technology PLASMA» on Accessories





Modello/Model

6073-90x60
6073-120x60

Finitura/Finish**Comandi/Controls****Note tecniche/Technical notes**

Portata (m³/h)/Airflow (m³/h)
Pressione (Pa)/Pressure (Pa)
Rumorosità (Lw[dBA])/Noise level (Lw[dBA])
Potenza motore (W)/Motor power (W)
Illuminazione/Lighting

Versione/Version

Accessori (inclusi)/Accessories (included)

Filtro carbone cilindrico/Cylindrical charcoal filter

*Dato non previsto per cappa filtrante/Data not provided for filtering hood

Codice/Code

K0607309060EX
K0607312060EX

Acciaio inox satinato
Acciaio inox verniciato
(colorazioni personalizzate su richiesta)
Elettronici 3 velocità+intensiva+radiocomando

328
*
65
250
Barra led
1x10W 24V (90x60)
2x6W 24V (120x60)
Filtrante

Codice/Code

55046244

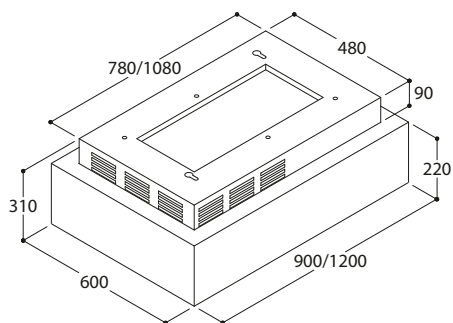
Classe energetica/Energy class

*
*

Stainless steel satin
Stainless steel painted
(custom colors on request)
Electronic 3 speeds+intensive+remote control

Led bar

Filtering





Modello/Model

6167 L
6167 BL
6167 PL

Codice/Code

K06167090EXLFI
K06167090EXBLFI
K06167090EXPLFI

Classe energetica/Energy class

*
*
*

Finitura/Finish

Acciaio inox satinato+metacrilato verniciato
(colorazioni personalizzate su richiesta)
Radiocomando 3 velocità+intensiva

Stainless steel satin+methacrylate painted
(custom colors on request)
Remote control 3 speeds+intensive

Comandi/Controls**Note tecniche/Technical notes**

Portata (m³/h)/Airflow (m³/h)
Pressione (Pa)/Pressure (Pa)
Rumorosità (Lw[dBA])/Noise level (Lw[dBA])
Potenza motore (W)/Motor power (W)
Illuminazione/Lighting

414
*
66
275
Lampade led (L)
4x2,5W 700mA
Lampada led circolare (BL)
28W 24V
Pannello led (PL)
20W 24V
Filtrante
Ø 150

Led lamps (L)
Circular led lamp (BL)
Led panel (PL)
Filtering

Versione/Version

Uscita (mm)/Duct size (mm)

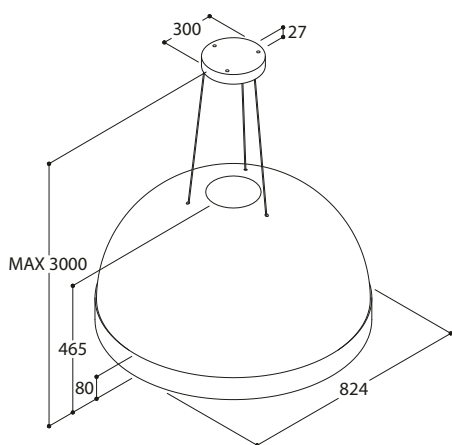
Codice/Code

55046244

Accessori (inclusi)/Accessories (included)

Filtro carbone cilindrico/Cylindrical charcoal filter

*Dato non previsto per cappa filtrante/Data not provided for filtering hood





Modello/Model
6281

Finitura/Finish

Comandi/Controls

Note tecniche/Technical notes

Portata (m³/h)/Airflow (m³/h)
Pressione (Pa)/Pressure (Pa)
Rumorosità (Lw[dBA])/Noise level (Lw[dBA])
Potenza motore (W)/Motor power (W)
Illuminazione/Lighting

Versione/Version

Accessori (inclusi)/Accessories (included)

Coppia filtro carbone rettangolare/Pair rectangular charcoal filter

Codice/Code
K06281090EXL

Acciaio inox satinato
Acciaio inox verniciato
(colorazioni personalizzate su richiesta)
Radiocomando 3 velocità+intensiva

372
*
66
145
Pannello led
20W 24V
Filtrante

Codice/Code
55046266D

Classe energetica/Energy class

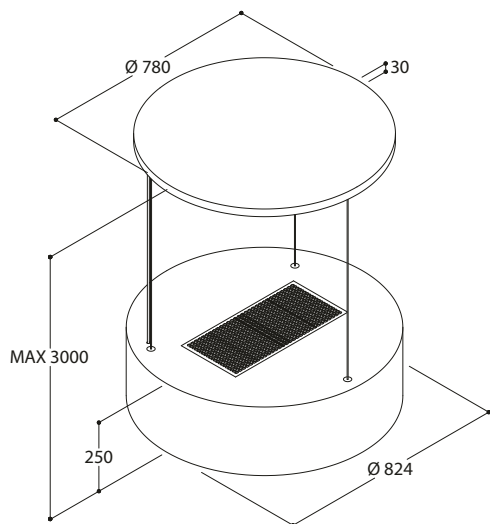
*

Stainless steel satin
Stainless steel painted
(custom colors on request)
Remote control 3 speeds+intensive

Led panel

Filtering

*Dato non previsto per cappa filtrante/Data not provided for filtering hood





Modello/Model
6281 M

Finitura/Finish

Comandi/Controls

Note tecniche/Technical notes

Portata (m³/h)/Airflow (m³/h)
Pressione (Pa)/Pressure (Pa)
Rumorosità (Lw[dBA])/Noise level (Lw[dBA])
Potenza motore (W)/Motor power (W)
Illuminazione/Lighting

Versione/Version

Accessori (inclusi)/Accessories (included)

Coppia filtro carbone rettangolare/Pair rectangular charcoal filter

Codice/Code
K06281090EXLM

Acciaio inox satinato
Acciaio inox verniciato
(colorazioni personalizzate su richiesta)
Radiocomando 3 velocità+intensiva

372
*
66
145
Pannello led
20W 24V
Filtrante

Codice/Code
55046266D

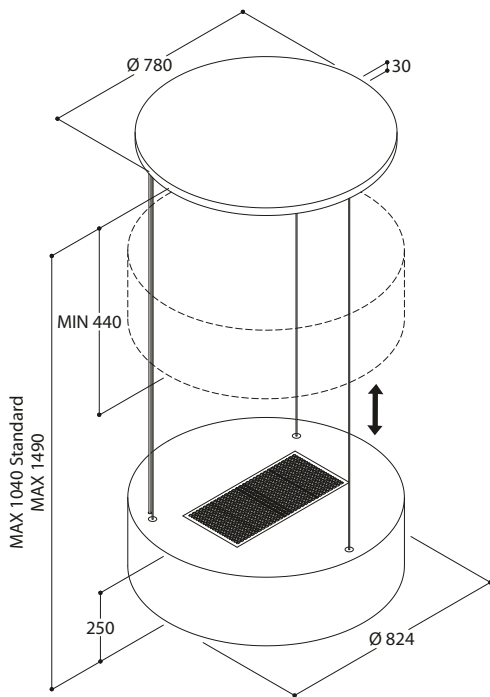
Classe energetica/Energy class
*

Stainless steel satin
Stainless steel painted
(custom colors on request)
Remote control 3 speeds+intensive

Led panel
Filtering

*Dato non previsto per cappa filtrante/Data not provided for filtering hood

Cappa dotata di «Sistema saliscendi motorizzato»/Hood with «UP & DOWN SYSTEM»





Modello/Model
6286
6286 PL

Modello/Model
6286 P
286 PL P

Finitura/Finish

Comandi/Controls

Note tecniche/Technical notes

Portata (m³/h)/Airflow (m³/h)
Pressione (Pa)/Pressure (Pa)
Rumorosità (Lw[dBA])/Noise level (Lw[dBA])
Potenza motore (W)/Motor power (W)
Illuminazione/Lighting

Versione/Version

Accessori (inclusi)/Accessories (included)

Filtro carbone cilindrico/Cylindrical charcoal filter
Filtro al plasma/Plasma filter

Filtro carbone/Charcoal filter
K0628609050EXL
K0628609050EXPL

Filtro al plasma/Plasma filter
K0628609050EXLP
K0628609050EXPLP

Acciaio inox satinato
Acciaio inox verniciato
(colorazioni personalizzate su richiesta)
Elettronici 3 velocità+intensiva+radiocomando

368
*
60
250
Lampade led
6x1,2W 350mA
Pannello led (PL)
25W 24V
Filtrante

Codice/Code
55046244
R55046217

Classe energetica/Energy class
*
*

Classe energetica/Energy class
*
*

Stainless steel satin
Stainless steel painted
(custom colors on request)
Electronic 3 speeds+intensive+remote control

Led lamps

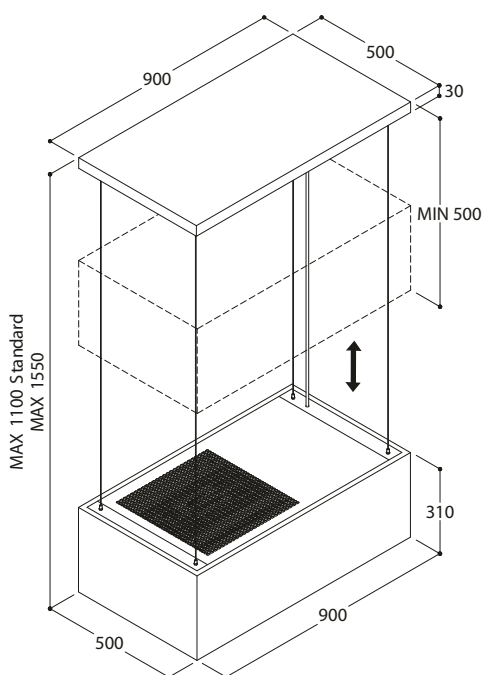
Led panel (PL)

Filtering

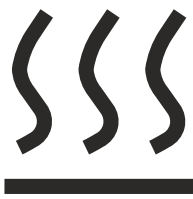
*Dato non previsto per cappa filtrante/Data not provided for filtering hood

Cappa dotata di «Sistema saliscendi motorizzato»/Hood with «UP & DOWN SYSTEM»

Scopri «La tecnologia filtrante al PLASMA» alla voce Accessori/Discover «The filtering technology PLASMA» on Accessories







Piani ad induzione

Induction hobs

I **Piani ad induzione** sono caratterizzati da linee minimali, finiture moderne e facilità di pulizia. Il mix di estetica e tecnologia è ben rappresentato dai comandi multislider e touch control i quali assicurano un funzionamento ottimale delle temperature di cottura.

The **Induction hobs** have got minimal lines and modern finish; the mix of aesthetics and technology is well represented by the multislider and touch controls which are assuring perfect cooking and temperature times.

Modello/Model
4001

Codice/Code
80400742

Dimensioni/Dimensions

900x350

Finitura/Finish

Vetro nero

Comandi/Controls

Multislider Touch control, Led rossi, 9 velocità+ booster

Black glass

Multislider Touch control, Red leds, 9 speeds+ booster

Note tecniche/Technical notes

Assorbimento totale (kW)/Total absorption (kW)

7,4

Frequenza (Hz)/Frequency (Hz)

50 - 60

Voltaggio (V)/Voltage (V)

220 - 240

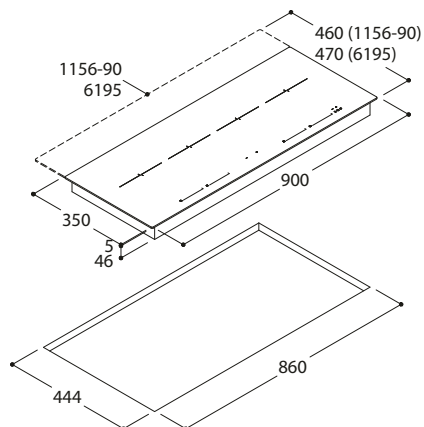
Zone cottura (kW - mm)/Cooking zones (kW - mm)

4 (2,1 [3,7] - 220x180)

Zone ponte/Bridge zones

2

Modello disponibile per comandare le cappe da piano in abbinamento 1156-90 e 6195 da acquistare insieme (vedi Cappe da piano)/Model available to control base hoods 1156-90 and 6195 to be purchased together (see Base hoods)





Modello/Model
4002

Codice/Code
80400743

Dimensioni/Dimensions
Finitura/Finish
Comandi/Controls

900x520
Vetro nero
Multislider Touch control, Led bianchi, 9 velocità+
booster

Black glass
Multislider Touch control, White leds, 9 speeds+
booster

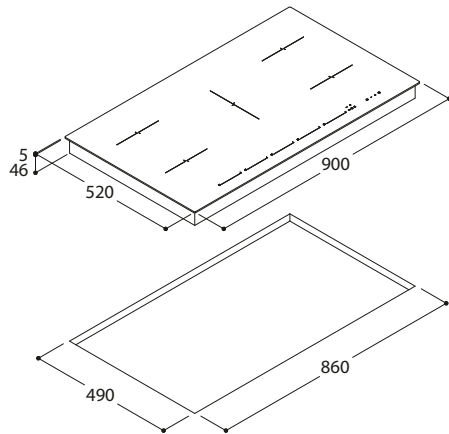
Note tecniche/Technical notes

Assorbimento totale (kW)/Total absorption (kW)
Frequenza (Hz)/Frequency (Hz)
Voltaggio (V)/Voltage (V)
Zone cottura (kW - mm)/Cooking zones (kW - mm)

11,1
50 - 60
220 - 240
5
4 (2,1 [3,7] - 220x180)
1 (2,6 [5,5] - Ø 260)
2

Zone ponte/Bridge zones

Modello disponibile per comandare le cappe in abbinamento da acquistare insieme/Model available to control hoods to be purchased together





Modello/Model
4003

Codice/Code
80400744

Dimensioni/Dimensions

1050x400

Finitura/Finish

Vetro nero

Black glass

Comandi/Controls

Multislider Touch control, Led bianchi, 9 velocità+ booster

Multislider Touch control, White leds, 9 speeds+ booster

Note tecniche/Technical notes

Assorbimento totale (kW)/Total absorption (kW)

7,4

Frequenza (Hz)/Frequency (Hz)

50 - 60

Voltaggio (V)/Voltage (V)

220 - 240

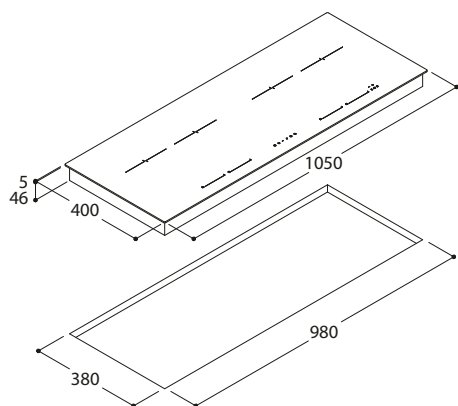
Zone cottura (kW - mm)/Cooking zones (kW - mm)

4 (2,1 [3,7] - 220x180)

Zone ponte/Bridge zones

2

Modello disponibile per comandare le cappe da piano in abbinamento 41 e 41 V da acquistare insieme (vedi Cappe da piano)/Model available to control base hoods 41 and 41 V to be purchased together (see Base hoods)





Modello/Model
4004

Codice/Code
80400741

Dimensioni/Dimensions

780x520

Finitura/Finish

Vetro nero

Black glass

Comandi/Controls

Touch control, Led rossi, 9 velocità+booster

Touch control, Red leds, 9 speeds+booster

Note tecniche/Technical notes

Assorbimento totale (kW)/Total absorption (kW)

7,4

Frequenza (Hz)/Frequency (Hz)

50 - 60

Voltaggio (V)/Voltage (V)

220 - 240

Zone cottura (kW - mm)/Cooking zones (kW - mm)

4

2 (1,6 [1,85] - 210x190)

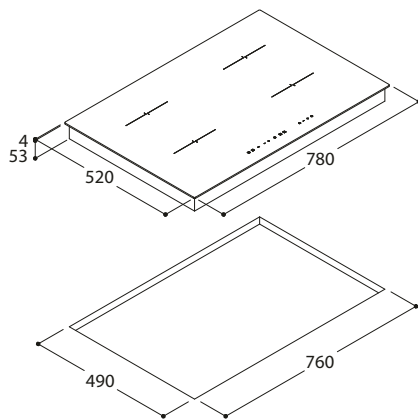
2 (2,1 [3,0] - 210x190)

2

Zone ponte/Bridge zones

Piano con **Sistema di gestione della potenza**; possibilità di regolare l'assorbimento di potenza scegliendo tra diversi livelli, l'elettronica automaticamente gestirà la potenza in maniera che questa non superi il limite impostato/Hob with **Power management system**; it is possible to set different levels of power absorption, the electronic will automatically manage the power not allowing it to overcome the limit

Modello disponibile per comandare le cappe in abbinamento da acquistare insieme/Model available to control hoods to be purchased together







Motori remoti

Remote motors

Utilizzando i **Motori remoti**, che possono essere posizionati lontani dalla zona cottura, è possibile ridurre la rumorosità percepita, mantenendo sempre altissime performance nell'aspirazione. Esistono varie soluzioni: motori installabili all'esterno, a parete o tetto, all'interno dell'abitazione o addirittura, da nascondere nello zoccolo del mobile da cucina.

By using the **Remote motors**, which can be placed away from the cooking area, it is possible to reduce the noise heard, keeping at the same time high performances in aspiration. There are different solutions: external motors to be installed outside the house, on the wall or on roof, inside the house or also in the plinth of the kitchen cabinet.



Modello/Model
25

Finitura/Finish

Note tecniche/Technical notes

Portata (m³/h)/Airflow (m³/h)
Pressione (Pa)/Pressure (Pa)
Rumorosità (Lw[dBA])/Noise level (Lw[dBA])
Potenza motore (W)/Motor power (W)

Accessori (inclusi)/Accessories (included)

Prolunga cavo 5 m/Extension cable 5 m

Accessori (non inclusi)/Accessories (not included)

Prolunga cavo 10 m/Extension cable 10 m
Prolunga cavo 20 m/Extension cable 20 m

Installabile all'esterno dell'abitazione/Installed outside the house

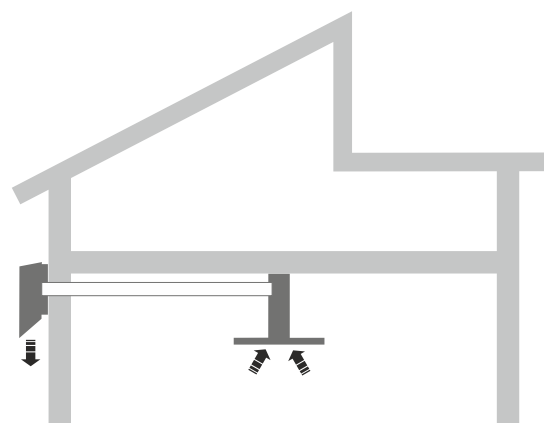
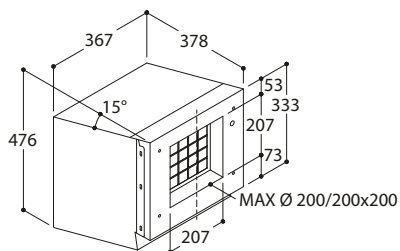
Codice/Code
K30025CEVC

Acciaio inox satinato/Stainless steel satin

996
575
55
450

Codice/Code
AK2600055

Codice/Code
AK2600059
AK2600060





Modello/Model
27

Finitura/Finish

Note tecniche/Technical notes

Portata (m³/h)/Airflow (m³/h)
Pressione (Pa)/Pressure (Pa)
Rumorosità (Lw[dBA])/Noise level (Lw[dBA])
Potenza motore (W)/Motor power (W)

Accessori (inclusi)/Accessories (included)

Prolunga cavo 5 m/Extension cable 5 m

Accessori (non inclusi)/Accessories (not included)

Prolunga cavo 10 m/Extension cable 10 m
Prolunga cavo 20 m/Extension cable 20 m

Codice/Code
K0027CEIC

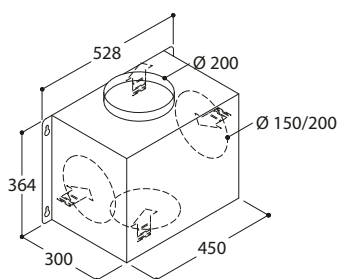
Ferro verniciato bianco/Metal sheet white

1290
620
55
450

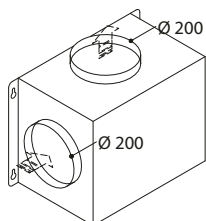
Codice/Code
AK2600055

Codice/Code
AK2600059
AK2600060

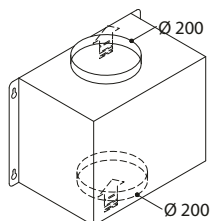
Installabile all'interno dell'abitazione/Installed inside the house



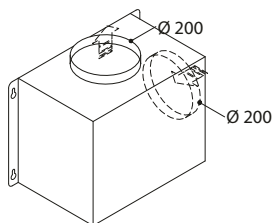
A1



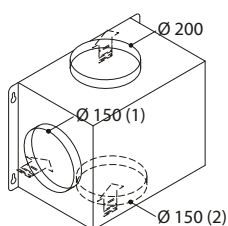
A2



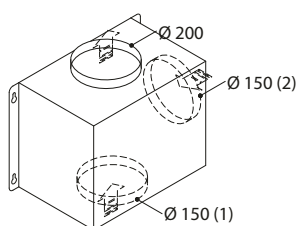
A3



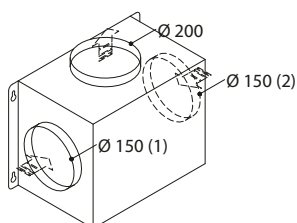
B1



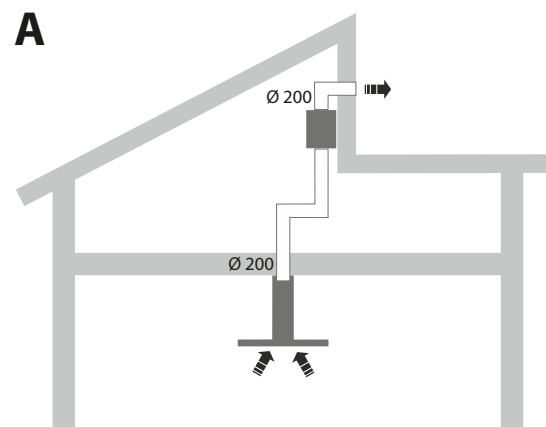
B2



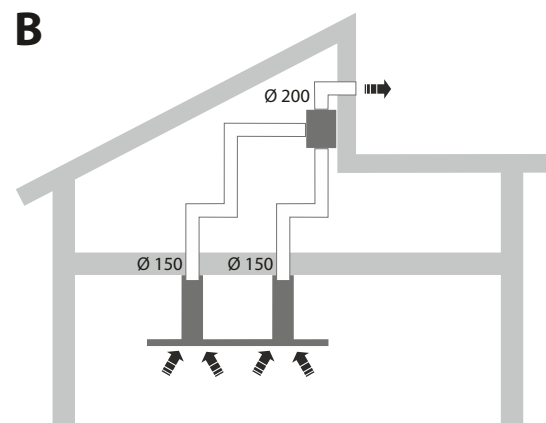
B3



A



B





Modello/Model
636 Parete/Wall

Codice/Code
K0636CEVC

Modello/Model
636 Tetto/Roof

K0636CEEC

Modello/Model
636 Tetto piano/Flat roof

K0636CEKIT

Finitura/Finish

Acciaio inox satinato/Stainless steel satin

Note tecniche/Technical notes

Portata (m³/h)/Airflow (m³/h)
Pressione (Pa)/Pressure (Pa)
Rumorosità (Lw[dBA])/Noise level (Lw[dBA])
Potenza motore (W)/Motor power (W)

1033
538
74
190

Accessori (inclusi)/Accessories (included)

Prolunga cavo 5 m/Extension cable 5 m

Codice/Code
AK2600055

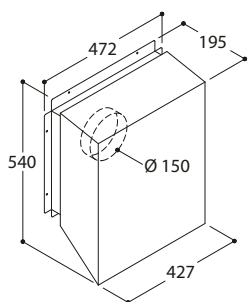
Accessori (non inclusi)/Accessories (not included)

Prolunga cavo 10 m/Extension cable 10 m
Prolunga cavo 20 m/Extension cable 20 m

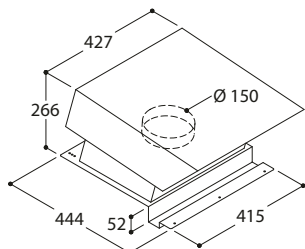
Codice/Code
AK2600059
AK2600060

Installabile all'esterno dell'abitazione/Installed outside the house

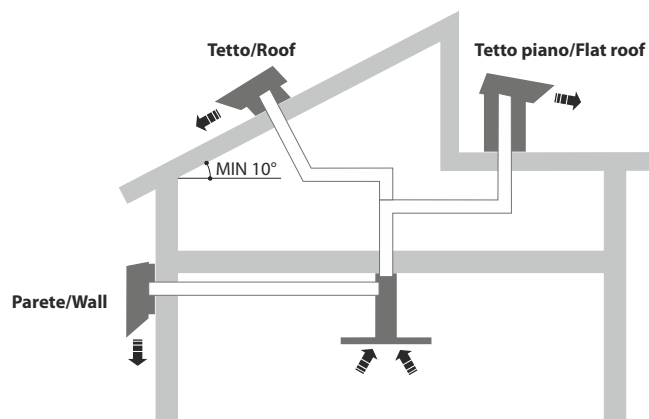
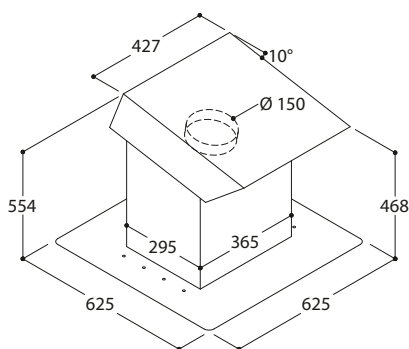
Parete/Wall



Tetto/Roof



Tetto piano/Flat roof



Motori remoti Remote motors

639



Modello/Model
639

Finitura/Finish

Note tecniche/Technical notes

Portata (m³/h)/Airflow (m³/h)
Pressione (Pa)/Pressure (Pa)
Rumorosità (Lw[dBA])/Noise level (Lw[dBA])
Potenza motore (W)/Motor power (W)

Accessori (inclusi)/Accessories (included)

Prolunga cavo 5 m/Extension cable 5 m

Accessori (non inclusi)/Accessories (not included)

Prolunga cavo 10 m/Extension cable 10 m
Prolunga cavo 20 m/Extension cable 20 m

Codice/Code
K0639CEICHE

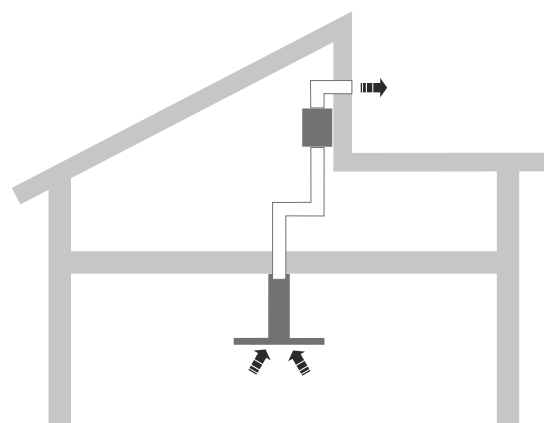
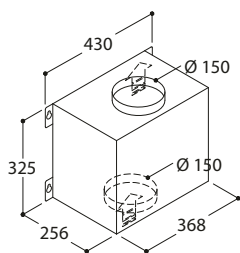
Ferro verniciato bianco/Metal sheet white

710
598
61
275

Codice/Code
AK2600055

Codice/Code
AK2600059
AK2600060

Installabile all'interno dell'abitazione/Installed inside the house



Motori remoti Remote motors

694



Modello/Model
694

Finitura/Finish

Note tecniche/Technical notes

Portata (m³/h)/Airflow (m³/h)
Pressione (Pa)/Pressure (Pa)
Rumorosità (Lw[dBA])/Noise level (Lw[dBA])
Potenza motore (W)/Motor power (W)

Accessori (inclusi)/Accessories (included)

Prolunga cavo L. 5 m/Extension cable L. 5 m

Accessori (non inclusi)/Accessories (not included)

Prolunga cavo 10 m/Extension cable 10 m
Prolunga cavo 20 m/Extension cable 20 m

Codice/Code
K0694CEIC

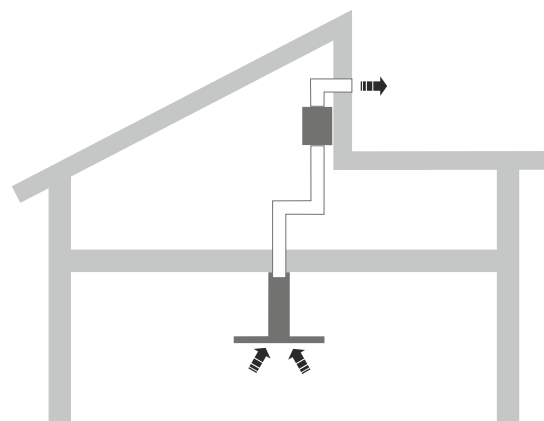
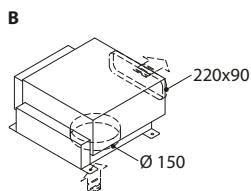
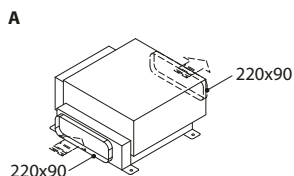
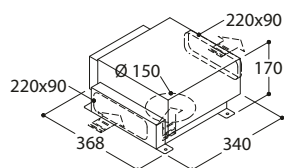
Ferro verniciato bianco/Metal sheet white

A	B
469	682
570	605
71	66
140	140

Codice/Code
AK2600055

Codice/Code
AK2600059
AK2600060

Installabile all'interno dell'abitazione/Installed inside the house



Motori remoti Remote motors

697



Modello/Model
697 Entrata rettangolare/Rectangular inlet

Codice/Code
K0697CEVC

Modello/Model
697 Entrata circolare/Circular inlet

K0697CEVC1

Finitura/Finish

Acciaio inox satinato/Stainless steel satin

Note tecniche/Technical notes

Portata (m³/h)/Airflow (m³/h)
Pressione (Pa)/Pressure (Pa)
Rumorosità (Lw[dBA])/Noise level (Lw[dBA])
Potenza motore (W)/Motor power (W)

699
553
68
275

Accessori (inclusi)/Accessories (included)

Prolunga cavo 5 m/Extension cable 5 m

Codice/Code

AK2600055

Accessori (non inclusi)/Accessories (not included)

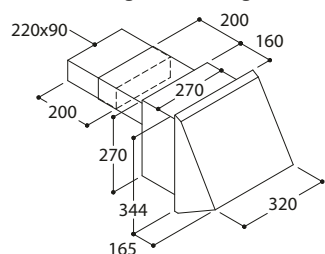
Prolunga cavo 10 m/Extension cable 10 m
Prolunga cavo 20 m/Extension cable 20 m

Codice/Code

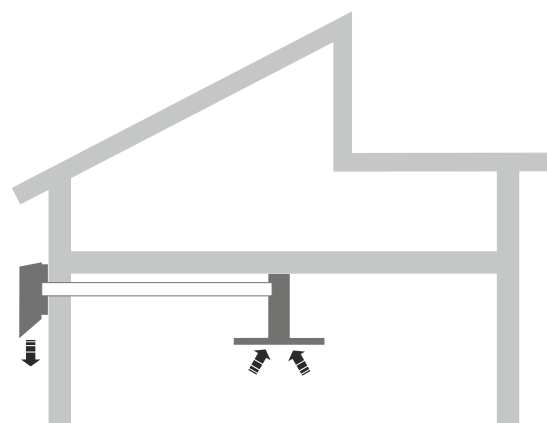
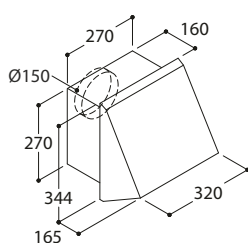
AK2600059
AK2600060

Installabile all'esterno dell'abitazione/Installed outside the house

Entrata rettangolare/Rectangular inlet

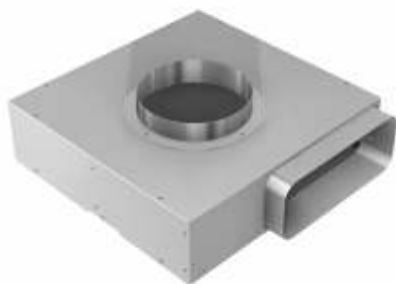


Entrata circolare/Circular inlet



Motori remoti Remote motors

6149



Modello/Model
6149

Codice/Code
K06149CEIC

Finitura/Finish

Acciaio inox satinato/Stainless steel satin

Note tecniche/Technical notes

Portata (m³/h)/Airflow (m³/h)
Pressione (Pa)/Pressure (Pa)
Rumorosità (Lw[dBA])/Noise level (Lw[dBA])
Potenza motore (W)/Motor power (W)

756
621
71
140

Accessori (inclusi)/Accessories (included)

Prolunga cavo L. 5 m/Extension cable L. 5 m

Codice/Code

AK2600055

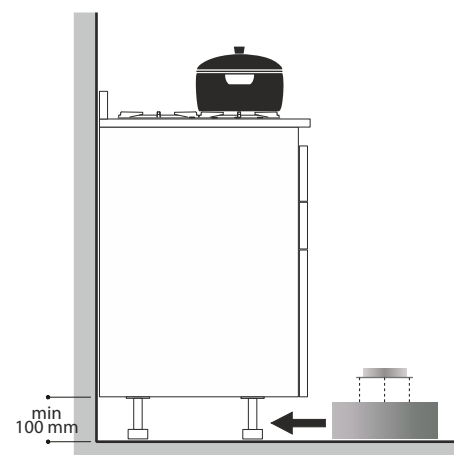
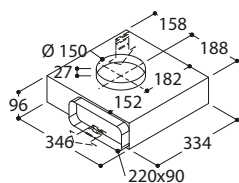
Accessori (non inclusi)/Accessories (not included)

Prolunga cavo 10 m/Extension cable 10 m
Prolunga cavo 20 m/Extension cable 20 m

Codice/Code

AK2600059
AK2600060

Motore da piano/Base motor



Motori remoti Remote motors

6153



Modello/Model
6153

Codice/Code
K06153CEIC

Finitura/Finish

Acciaio inox satinato/Stainless steel satin

Note tecniche/Technical notes

Portata (m³/h)/Airflow (m³/h)
Pressione (Pa)/Pressure (Pa)
Rumorosità (Lw[dBA])/Noise level (Lw[dBA])
Potenza motore (W)/Motor power (W)

896
708
75
190

Accessori (inclusi)/Accessories (included)

Prolunga cavo L. 5 m/Extension cable L. 5 m

Codice/Code

AK2600055

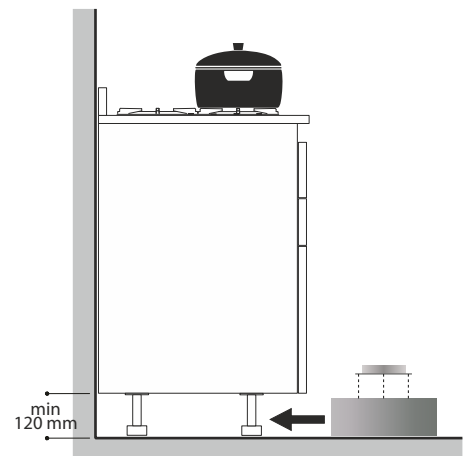
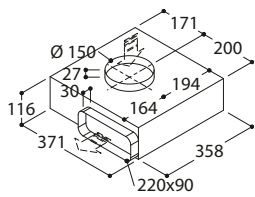
Accessori (non inclusi)/Accessories (not included)

Prolunga cavo 10 m/Extension cable 10 m
Prolunga cavo 20 m/Extension cable 20 m

Codice/Code

AK2600059
AK2600060

Motore da piano/Base motor



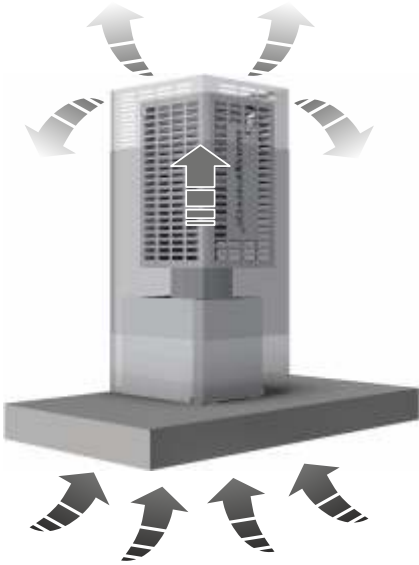


Accessori Accessories

Nella sezione **Accessori** è possibile consultare ulteriori dati tecnici relativi alla tipologia di filtraggio o selezionare il condotto adatto alle proprie esigenze. Ad esempio l'innovativa **Tecnologia filtrante al plasma**, consiste in un filtro il quale dà una garanzia duratura sulla rimozione degli odori; oppure esistono **Kit filtranti** e **Filtri carbone** formati da materiali di elevata qualità ed alta efficienza raggiungendo una elevata riduzione degli odori. Per quanto riguarda gli **Accessori di uscita aria**, a seconda del tipo di condotto si possono scegliere tra quelli a sezione circolare o rettangolare, con due diverse dimensioni di portata.

In the section **Accessories** it is possible to check additional technical data concerning the selected filtering type or choose the duct most suitable for our own needs. For instance the innovative **Plasma technology**, consists in a filter with a long lasting performance in the odor reduction; or there are **Filtering kits** and **Charcoal filters** made by high quality and efficiency materials and offering a high odor reduction. Concerning the section **Air duct accessories**, according to the type of duct you can choose between the ones with circular section or rectangular section, with 2 different dimensions for the air delivery performances.

La tecnologia filtrante al PLASMA The filtering technology PLASMA



Alta efficienza di purificazione dell'aria e dell'eliminazione degli odori.

Il filtro al plasma dà una garanzia duratura sulla rimozione degli odori. Libera l'aria da fumo di tabacco, odori di cucina, solventi e polveri sottili e disinfezione da germi.

La fase plasma elimina piccoli composti di carbonio organico come per esempio molecole di odore. Così si ottiene una sicura protezione contro germi, virus, spore e la loro successiva diffusione. Nell'aspirazione dell'aria, come filtrante o aspirante, è stato testato sul campo nel settore dell'industria alimentare e della gastronomia.

Una tecnologia rivoluzionaria!

Rappresenta l'innovazione nel settore di questa tecnologia.

Sfrutta la tecnologia PLASMA in modo futuristico.

Funziona in modo adattabile e semplice.

È un filtro permanente.

È un ottimo investimento, con costi successivi ridotti al minimo.

Riduce i costi di riscaldamento e funzionamento.

High efficiency air cleaning and the elimination of odours.

The plasma filter give a guarantee lasting removal of odours. It frees the air by tobacco smoke, kitchen odours, solvents and fine dust, and disinfection by germs.

The plasma phase eliminates small organic carbon compounds such as for example odour molecules. So you get a sure protection against germs, viruses, spores and their subsequent diffusion. As air filtering and air extraction, it has been field-tested in the food industry and in the field of gastronomy.

A revolutionary technology!

Represent an important innovation in the field of technology.

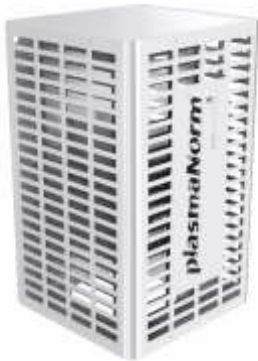
Use PLASMA technology so futuristic.

Work in a reliable and simple way.

It's a permanent filter.

Are a great investment, with subsequent minimized costs.

Reduce heating costs and operation.



Descrizione/Description

Filtro al plasma/Plasma filter

Filtro al plasma con sensore/Plasma filter with sensor

Codice/Code

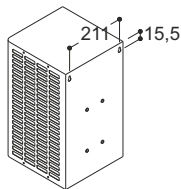
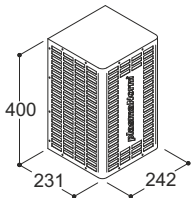
R55046203

R55046217

Modello/Model

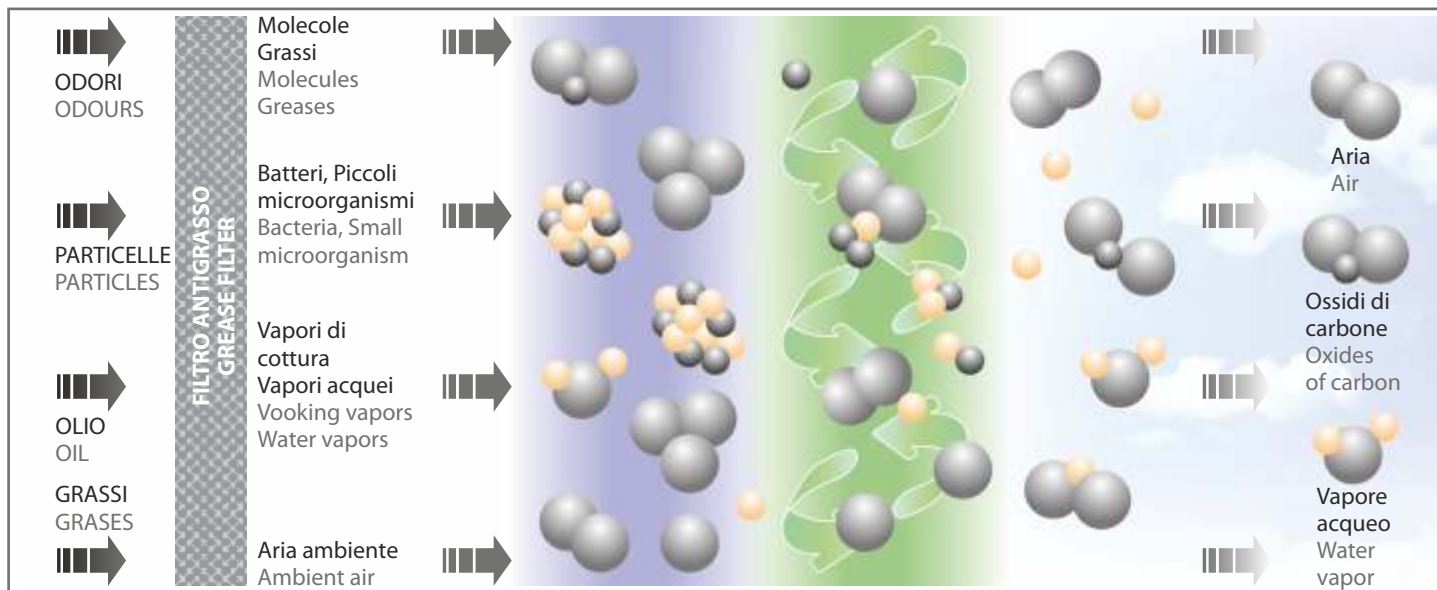
6002 | 6002 T

6286



Funziona così... Working like this...

ARIA IMPURA > PULIZIA > TENSIONE / > SPAZIO > CATALIZZATORE > ARIA PULITA +
 IMPURE AIR > DELLE PARTICELLE > MICROPLASMA > REATTORE > MICRO PARTICELLE > RESIDUI DI
 PARTICLES > CLEANING > VOLTAGE / > REACTOR AREA > MICROPARTICLES > OSSIDAZIONE
 CLEANING > MICROPLASMA > REACTOR AREA > MICROPARTICLES > CLEAN AIR + WASTES
 CATALYST > OXIDATION



FASE 1:
 Nel filtro antigraasso prima del motore i vapori di cottura ed i grassi vengono puliti.

PHASE 1:
 In the grease filter before the motor the cooking vapors and grease are cleaned.

FASE 2:
 Nel campo ad alta tensione con il catalizzatore al plasma si innesca un procedimento aerchimico che distrugge qualsiasi impurità come pure batteri e spore.

PHASE 2:
 In the high tension field with the plasma-catalyst it is started an air chemical process which destroys any impurity as well as bacteria and spores.

FASE 3:
 Nel catalizzatore saranno ulteriormente pulite le molecole di odori con ulteriore ossidazione, il filtro è coperto da uno strato di carbone che neutralizza l'ozono che arriva.

PHASE 3:
 In the catalyst the odour-molecules are additionally cleaned with extra oxidation, the filter is covered by a layer of carbon which neutralizes the ozone that is arriving.

FASE 4:
 Alla fine di questo processo rimane solo aria pulita. Una cappa con filtro al plasma è una seria alternativa alle cappe tradizionali aspiranti.

PHASE 4:
 At the end of this process only clean air remains. One cooker hood with plasma filter is a serious alternative to the traditional cooker hood in suction use.

Kit filtrante a soffitto Ceiling filtering kit

KIT 003



Modello/Model
KIT 003

Finitura/Finish

Uscita a spirazione (mm)/Duct exit (mm)

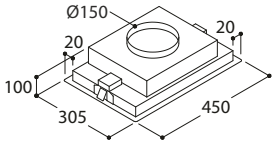
Accessori (inclusi)/Accessories (included)
Filtro carbone/Charcoal filter
Curva circolare 90° Ø 150 mm/Circular curve 90° Ø 150 mm

Codice/Code
KKIT003CF

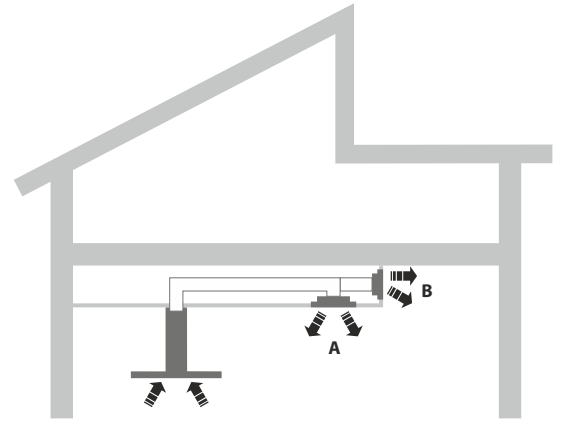
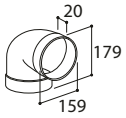
Acciaio inox satinato/Steinless steel satin

Ø 150

Codice/Code
55046243
06011035



Curva circolare 90° Ø 150 mm/Circular curve 90° Ø 150 mm



Kit filtrante da piano Base filtering kit

6060



Modello/Model
6060

Finitura/Finish

Uscita a spirazione (mm)/Duct exit (mm)

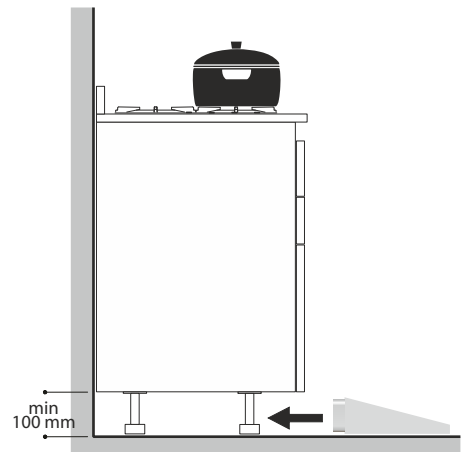
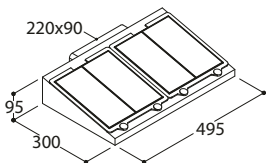
Accessori (inclusi)/Accessories (included)
Coppia filtro carbone rettangolare/Pair rectangular charcoal filter

Codice/Code
K06060KIT

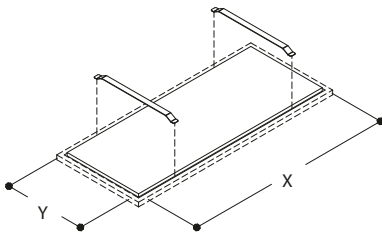
Ferro verniciato bianco/Metal sheet white

220x90

Codice/Code
55046266D



Filtri carbone Charcoal filters



Descrizione/Description

Filtri carbone materassino/Mat charcoal filters

Filtri rigenerabili in schiuma poliuretano a celle aperte, ricoperta da carboni attivi granulari inserita in calza nera di poliammide (Nylon).
 Regerable carbon filters composed of polyurethane foam covered with granular active carbon inserted into a polyamide sock (Nylon).

Codice/Code

55041001
 55046270
 55081001
 55081003-2
 55081006
 55081006-2
 55090002-2

 55090002-3
 55090003-2
 55090004-2
 55090007-4
 55090008-3

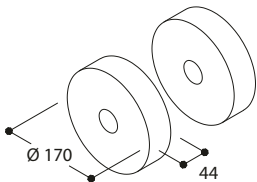
 55090009-4

 55090013-4
 55090025-2
 55090028-3

 55090031-2
 55090032-3
 55090033-2
 55090034
 55090035
 55090036-2

Modello/Model

76 I
 40 | 47
 6280
 6038-90x50
 6038-60x60
 6038-130x70
 662-90x30,
 6072-90x30
 662-120x30
 41-80/90 | 41-80/90 V
 41-120 | 41-120 V
 6072-120x60
 662-90x50
 6279-90x50
 662-120x70
 6279-120x70
 468
 6294-90x50
 662-120x50
 6279-120x50
 6294-120x50/70
 6072-60x60
 6072-90x60
 6072-120x30
 6186-40
 6186-65
 6186-95



Descrizione/Description

Coppia filtro carbone tondo/Pair circular charcoal filter

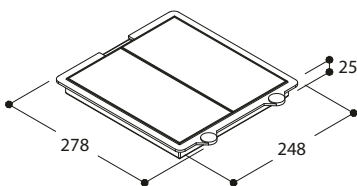
Filtri non rigenerabili con carbone attivo prodotto da estrusione di origine minerale attivato fisicamente.
 Not regenerable filter with active carbon produced by extrusion of mineral origin.

Codice/Code

55046757

Modello/Model

76 | 95 | 95 I | 434 | 1052 I | 6267



Descrizione/Description

Filtro carbone rettangolare/Rectangular charcoal filter

Coppia filtro carbone rettangolare/Pair rectangular charcoal filter

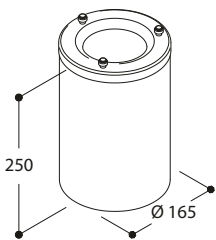
Filtro a schiuma reticolata non rigenerabile ad alta efficienza che raggiunge una riduzione degli odori dell'85-90%.
 Not regenerable filter reticulated foam with a high efficiency, granting an odour reduction of 85-90%.

Codice/Code

55046266
 55046266D

Modello/Model

14 | 15 | 43 | 62 | 62 I | 1010 | 1010 I | 1154 I | 1155 | 6267
 1121 | 6060 | 6281 | 6281 M



Descrizione/Description

Filtro carbone cilindrico/Cylindrical charcoal filter

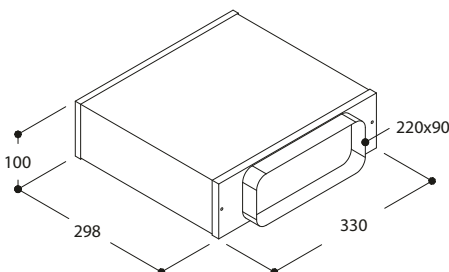
Filtro non rigenerabile con carbone granulare di elevata qualità ed alta efficienza raggiungendo una riduzione degli odori dell'85-90%.
 Not regenerable filter with a high quality and efficiency granular carbon, granting an odour reduction of 85-90%.

Codice/Code

55046244

Modello/Model

85 | 1011 | 1134 | 1134 I | 1135 | 1135 I | 6002 | 6002 T | 6073 | 6167 | 6282 | 6286



Descrizione/Description

Filtro carbone da piano/Base charcoal filter

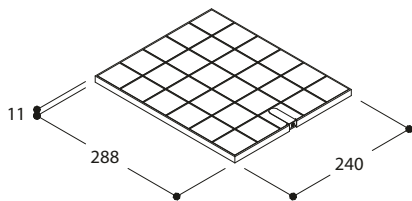
Filtro non rigenerabile con carbone granulare di elevata qualità ed alta efficienza raggiungendo una riduzione degli odori dell'85-90%.
 Not regenerable filter with a high quality and efficiency granular carbon, granting an odour reduction of 85-90%.

Codice/Code

55046232

Modello/Model

1156 | 6129 | 6195 | 6261 | 6262 | 6283



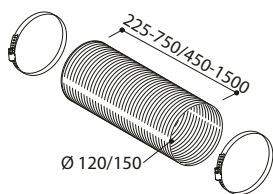
Descrizione/Description
Filtro carbone KIT 003/Charcoal filter KIT 003

Codice/Code
55046243

Modello/Model
KIT 003

Filtro non rigenerabile con carbone attivo prodotto da estrusione di origine minerale attivato fisicamente.
Non regenerable filter with active carbon produced by extrusion of mineral origin.

Accessori di uscita aria Air duct accessories

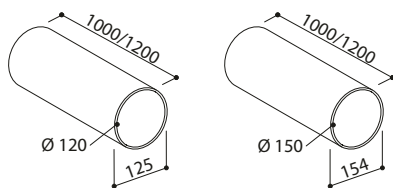


Descrizione/Description

Kit tubo corrugato 225-750 mm + fascette Ø 120 mm/Extendable hose 225-750 mm + clamps Ø 120 mm
Kit tubo corrugato 450-1500 mm + fascette Ø 120 mm/Extendable hose 450-1500 mm + clamps Ø 120 mm
Kit tubo corrugato 225-750 mm + fascette Ø 150 mm/Extendable hose 225-750 + clamps Ø 150 mm
Kit tubo corrugato 450-1500 mm + fascette Ø 150 mm/Extendable hose 450-1500 + clamps Ø 150 mm

Codice/Code

AK2600036
AK2600037
AK2600038
AK2600039

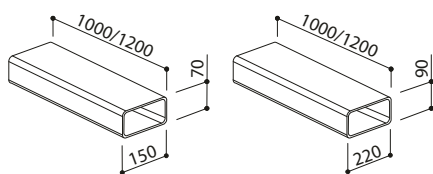


Descrizione/Description

Tubo circolare Ø 125x1000 mm/Circular pipe Ø 125x1000 mm
Tubo circolare Ø 125x1200 mm/Circular pipe Ø 125x1200 mm
Tubo circolare Ø 150x1000 mm/Circular pipe Ø 150x1000 mm
Tubo circolare Ø 150x1200 mm/Circular pipe Ø 150x1200 mm

Codice/Code

06011045
06011046
06011032
06011033

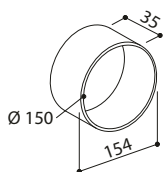


Descrizione/Description

Tubo rettangolare 150x70x1000 mm/Rectangular pipe 150x70x1000 mm
Tubo rettangolare 150x70x1200 mm/Rectangular pipe 150x70x1200 mm
Tubo rettangolare 220x90x1000 mm/Rectangular pipe 220x90x1000 mm
Tubo rettangolare 220x90x1200 mm/Rectangular pipe 220x90x1200 mm

Codice/Code

06011043
06011044
06011030
06011031

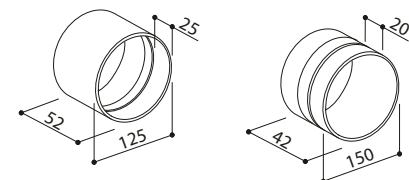


Descrizione/Description

Giunzione circolare Ø 150x35 mm/Circular junction Ø 150x35 mm

Codice/Code

09010138

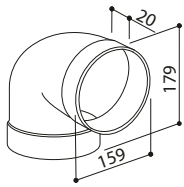
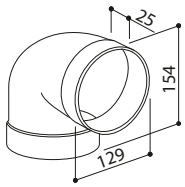


Descrizione/Description

Giunzione circolare Ø 125 mm/Circular junction Ø 125 mm
Giunzione circolare Ø 150 mm/Circular junction Ø 150 mm

Codice/Code

06011047
06011034

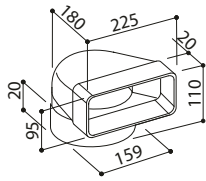
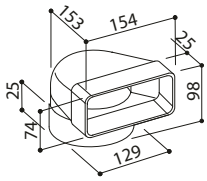


Descrizione/Description

Curva circolare 90° Ø 125 mm/Circular curve 90° Ø 125 mm
Curva circolare 90° Ø 150 mm/Circular curve 90° Ø 150 mm

Codice/Code

06011048
06011035

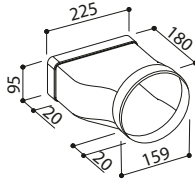
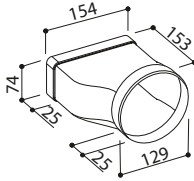


Descrizione/Description

Curva circolare-rettangolare Ø 125-150x70 mm/Circular-rectangular curve Ø 125-150x70 mm
Curva circolare-rettangolare Ø 150-220x90 mm/Circular-rectangular curve Ø 150-220x90 mm

Codice/Code

06011049
06011036

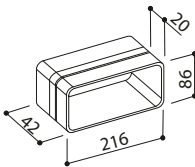
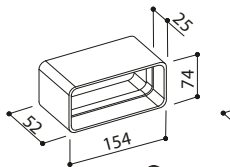


Descrizione/Description

Giunzione circolare-rettangolare Ø 125-150x70 mm/Circular-rectangular junction Ø 125-150x70 mm
Giunzione circolare-rettangolare Ø 150-220x90 mm/Circular-rectangular junction Ø 150-220x90 mm

Codice/Code

06011050
06011037

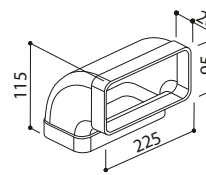
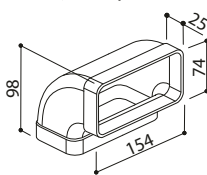
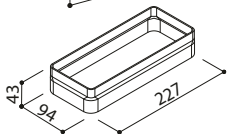


Descrizione/Description

Giunzione rettangolare 150x70 mm/Rectangular junction 150x70 mm
Giunzione rettangolare 220x90 mm/Rectangular junction 220x90 mm
Giunzione rettangolare 220x90 mm/Rectangular junction 220x90 mm

Codice/Code

06011051
06011038
06011059

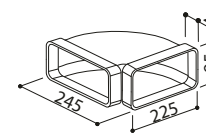
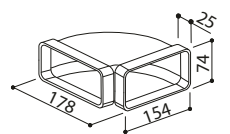


Descrizione/Description

Curva rettangolare 90° 150x70 mm verticale/Rectangular curve 90° 150x70 mm vertical
Curva rettangolare 90° 220x90 mm verticale/Rectangular curve 90° 220x90 mm vertical

Codice/Code

06011052
06011039

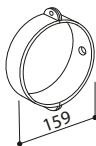
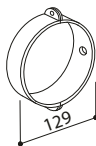


Descrizione/Description

Curva rettangolare 90° 150x70 mm orizzontale/Rectangular curve 90° 150x70 mm horizontal
Curva rettangolare 90° 220x90 mm orizzontale/Rectangular curve 90° 220x90 mm horizontal

Codice/Code

06011053
06011040

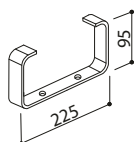
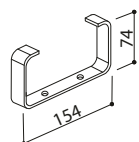


Descrizione/Description

2 staffe fermatubo circolari Ø 125 mm/2 circular brackets to fix Ø 125 mm
2 staffe fermatubo circolari Ø 150 mm/2 circular brackets to fix Ø 150 mm

Codice/Code

06011055
06011042



Descrizione/Description

2 staffe fermatubo rettangolari 150x70 mm/2 rectangular brackets to fix 150x70 mm
2 staffe fermatubo rettangolari 220x90 mm/2 rectangular brackets to fix 220x90 mm

Codice/Code

06011054
06011041



SIL FIM srl

Via Fontedamo, 26
60035 Jesi (AN) ITALY
T. +39 0731 61591
F. +39 0731 606107
informa@fimjesi.com
www.fimweb.it

Questo catalogo è di proprietà della SIL FIM srl. Tutti i diritti sono riservati. E' vietata ogni forma di riproduzione anche parziale. In una continua prospettiva di miglioramento dei propri prodotti, la SIL FIM si riserva il diritto di apportare modifiche anche senza preavviso.

This catalogue is of exclusive proprietà of SIL FIM srl. All rights are reserved. Any form of total or partial reproduction of catalogue is strictly forbidden. In a continuous process of product improvement, SIL FIM reserves the right to make changes without notice.

Rendering: Boccapanola design & service



www.fimweb.it