



Eleganza e Qualità
nel freddo
Arredare con stile
2019

Qualità, Design e Innovazione



LIEBHERR

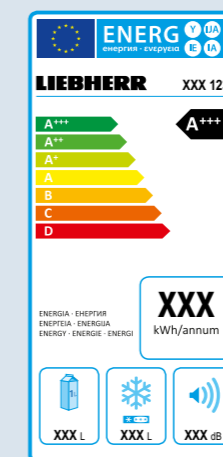


CBNPes 5758

Il top del Design e la qualità del Freddo

La vostra cucina è il posto giusto per realizzare i vostri sogni, le vostre idee. È bello poter renderla unica, sceglierne i colori e decidere gli elettrodomestici. Oggi grazie a Liebherr è possibile personalizzare l'ambiente più accogliente di tutta la casa. Liebherr unisce la più avanzata tecnologia del freddo con un design sobrio ed elegante. Nell'ampia gamma di frigoriferi Liebherr è possibile trovare sia apparecchiature integrabili che da posizionamento libero o capaci Side-by-Side. Un frigorifero più efficiente si traduce in maggiore risparmio per il consumatore e in un minore impatto ambientale.

Indice	Pagina
ECBN 6256, ECBN 6156 e ECBN 5066	8
Side-by-Side	10
Combinati Integrabili	18
Frigoriferi Integrabili e Sottopiano	28
Congelatori Integrabili e Sottopiano	46
Apparecchiature Pannellabili	52
Cantine Vini	
Cantine per Vini - la tecnologia	56
Cantine Integrabili e Sottopiano	58
Cantine Temperate Vinidor e Vinothek	66
Cantine Climatizzate GrandCru e Vinothek	70
Posizionamento Libero	
CBNes 6256	80
Side-by-Side	82
Combinati BioFresh e NoFrost/Combinati BioCool NoFrost e SmartFrost	88
Doppia Porta	104
Frigoriferi Monoporta	108
ZKes 453 Humidor, WKes 653 GrandCru e CMes 502	114
Glossario tecnico	116
Accessori	118



Estremamente economici in termini di consumo energetico

L'efficienza energetica era e resta per Liebherr un tema centrale che gioca un ruolo importante già durante la progettazione di nuovi elettrodomestici.

I precisi sistemi di controllo elettronici abbinati a componenti di refrigerazione ottimizzati, l'utilizzo di materiali altamente isolanti e l'impiego di compressori ad alta efficienza garantiscono la migliore efficienza energetica dei nostri elettrodomestici.

Liebherr definisce ancora una volta i nuovi standard anche nell'attuale assortimento di frigoriferi e congelatori, offrendo una gamma interessante di elettrodomestici nelle classi di efficienza comprese tra A+ e A+++/-20%.

ECBN e Side-by-Side



ECBN 5066

ECBN e Side-by-Side



Parete interna posteriore in acciaio

La parete posteriore in acciaio inossidabile di alta qualità è al tempo stesso accattivante e altamente funzionale. L'acciaio inossidabile impedisce agli alimenti di congelarsi a contatto con l'evaporatore, assicurando che nella parte posteriore del frigorifero non si formino goccioline. Le gole per la ventilazione garantiscono la distribuzione ottimale della temperatura.

Disponibile sui modelli:
tutta la gamma ECBN



Soft Telescopic

Guide telescopiche

Inseriti su solide guide telescopiche, permettono un'apertura completa. I cassetti posizionati nel vano frigorifero possono essere estratti e rimossi con porta aperta a 90°. La chiusura comoda ed ammortizzata permette un utilizzo quotidiano pratico e sicuro.

Disponibile sui modelli:
tutta la gamma eccetto SBS 6612, SBS 7012



Duo Cooling

Sistema DuoCooling

Con due circuiti di raffreddamento regolabili separatamente, permette la regolazione delle temperature di frigorifero e congelatore in modo preciso e indipendente. Inoltre con il sistema DuoCooling non avviene scambio di aria tra i due vani, in questo modo si impedisce il passaggio di odori e gli alimenti non perdono la loro naturale freschezza.

Disponibile sui modelli:
tutta la gamma eccetto SBS 7014, SBS 7012



LED

Illuminazione LED a colonna

Le apparecchiature BioFresh Premium sono dotate di colonne luminose LED integrate nei fianchi del vano per illuminare uniformemente l'interno del frigorifero. Le colonne luminose LED sono impreziosite da un'elegante finitura satinata e offrono sostegno per variare la posizione dei ripiani di vetro. All'apertura della porta l'illuminazione cresce lentamente d'intensità creando un piacevole effetto.

Disponibile sui modelli:
tutta la gamma eccetto SBS 7012



LED

Illuminazione LED

I cassetti BioFresh, nei modelli Premium, sono dotati di una luce LED centrale per illuminare nel modo migliore gli alimenti riposti al loro interno. I LED sono integrati nel pannello superiore in modo tale da illuminare uniformemente e dall'alto l'interno dei cassetti quando questi sono aperti.

Disponibile sui modelli:
tutta la gamma eccetto SBS 6612, SBS 7012



Gli interni GlassLine

Hanno un design raffinato e sono di eccellente qualità. I ripiani della controporta, nei modelli Premium, sono dotati di una base in vetro satinato e di eleganti barre di supporto in acciaio. Il ripiano portabottiglie è regolabile. Inoltre, le porte di questa gamma sono dotate di funzionali VarioBoxes, scomparti rimovibili trasparenti in due diverse misure.

Disponibile sui modelli:
tutta la gamma



Ice Maker

IceMaker automatico

Con il nuovo IceMaker automatico disponete di tantissimi cubetti di ghiaccio: nei due cassetti trovate cubetti a sufficienza per ogni occasione. In ogni momento l'IceMaker può essere disinserito ed il cassetto utilizzato per la congelazione di alimenti freschi.

Disponibile sui modelli:
tutta la gamma eccetto SBS 7012



Bio Fresh

Cassetti BioFresh: freschezza extra-lunga

Nei cassetti BioFresh, ad una temperatura leggermente superiore a 0°C e con l'umidità ideale, frutta, verdura, carne e pesce conservano le loro sane vitamine e il loro aspetto appetitoso più a lungo rispetto al tradizionale vano frigorifero. I cassetti BioFresh sono realizzati in plastica trasparente e sono inseriti su solide guide telescopiche.

Disponibile sui modelli:
tutta la gamma eccetto SBS 6612, SBS 7012



SN-T

Classe Climatica SN-T

La classe climatica viene determinata dal grado di efficienza del circuito di raffreddamento. I Side-by-Side Liebherr possono operare con temperatura ambiente da +10°C a +43°C. La conservazione e la congelazione sono ottimali anche a temperature esterne molto elevate.

Disponibile sui modelli:
tutta la gamma eccetto SBS 6613



Interni GlassLine

Il vano interno si adegua di volta in volta alle necessità personali, i ripiani e le mensole dello sportello sono regolabili in altezza. Il ripiano divisibile e rientrabile consente di creare rapidamente lo spazio anche per i recipienti più alti.

Disponibile sui modelli:
tutta la gamma



No Frost

NoFrost - mai più sbrinare

L'innovativa tecnologia NoFrost di Liebherr elimina il problema di dover sbrinare il vano congelatore manualmente: nei cassetti non si forma ghiaccio e gli alimenti non si coprono di brina. La funzione temporizzata SuperFrost porta rapidamente la temperatura a -32°C e in questo modo è possibile congelare alimenti freschi preservandone intatti il gusto e le proprietà nutritive.

Disponibile sui modelli:
tutta la gamma



Ripiano portabottiglie integrato

Un dettaglio innovativo ed unico di tutti i frigoriferi BioFresh è il ripiano portabottiglie integrato, utilizzabile in modo flessibile. Infatti può essere allestito anche come superficie di appoggio in vetro.

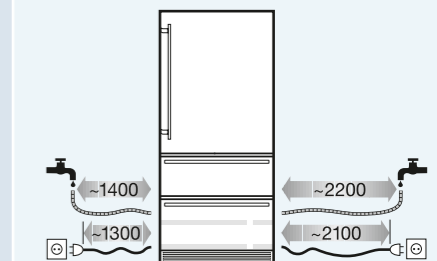
Disponibile sui modelli:
tutta la gamma eccetto SBS 6612, SBS 7012

Combinati integrabili



ECBN 6156 **** / ECBN 5066 ****

IceMaker con allacciamento fisso alla rete idrica - attacco 3/4"

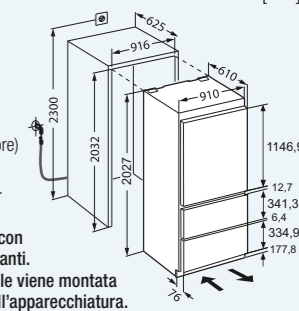


Include il tubo flessibile di 3m per allacciamento dell'IceMaker alla rete idrica (connessione 3/4")

ECBN 6156 **** [mm]

Il peso massimo dell'anta non deve superare 27 kg. Il peso massimo delle ante (cassetti congelatore) non deve superare 10 kg per cassetto.

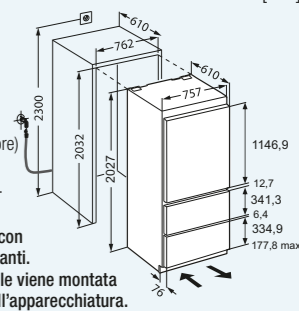
Attenzione: Apparecchiatura con cerniere autoportanti. La porta del mobile viene montata sullo sportello dell'apparecchiatura. Le cerniere della porta del mobile non sono necessarie.



ECBN 5066 **** [mm]

Il peso massimo dell'anta non deve superare 27 kg. Il peso massimo delle ante (cassetti congelatore) non deve superare 10 kg per cassetto.

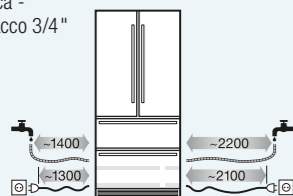
Attenzione: Apparecchiatura con cerniere autoportanti. La porta del mobile viene montata sullo sportello dell'apparecchiatura. Le cerniere della porta del mobile non sono necessarie.



Attenzione: si prega di fare riferimento al manuale di installazione per le misure dei pannelli. Il manuale è reperibile sul sito home.liebherr.com nella sezione download di ogni prodotto.

ECBN 6256 ****

IceMaker con allacciamento fisso alla rete idrica - attacco 3/4"

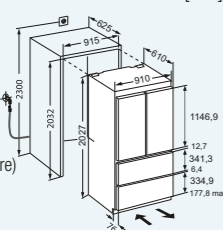


Include il tubo flessibile di 3m per allacciamento dell'IceMaker alla rete idrica (connessione 3/4")

ECBN 6256 **** [mm]

Il peso massimo dell'anta non deve superare 12 kg. Il peso massimo delle ante (cassetti congelatore) non deve superare 10 kg per cassetto.

Attenzione: Apparecchiatura con cerniere autoportanti. La porta del mobile viene montata sullo sportello dell'apparecchiatura. Le cerniere della porta del mobile non sono necessarie.



ECBN 6256

- Maniglie**
Acciaio 9900 339-00
Alluminio 9900 513-00
- Pannello acciaio vano frigorifero**
nicchia da 203,2cm 9900 337-00
nicchia da 213,4cm 9900 335-00
- Pannello acciaio vano congelatore**
9900 323-00

Montaggio sportello/Versione	Cerniere autoportanti/Integrabile	Cerniere autoportanti/Integrabile	Cerniere autoportanti/Integrabile
Classe eff. energetica (Consumo in 365 giorni/24 ore)	<A+> (322/0,881 kWh)	<A> (410/1,121 kWh)	<A+> (287/0,785 kWh)
Volume lordo/utile	585/471 l	585/471 l	462/379 l
Frigorifero	402/357 l	402/357 l	314/276 l
Di cui vano BioFresh	73/68 l	73/68 l	66/57 l
**** Congelatore	183/114 l	183/114 l	148/103 l
Tempo di conservazione in caso di black-out	40 ore	40 ore	30 ore
Congelazione nelle 24 ore	11 kg	11 kg	12 kg
Classe climatica	SN-T (da +10°C a +43°C)	SN-T (da +10°C a +43°C)	SN-T (da +10°C a +43°C)
Rumorosità (potenza sonora)	42 dB(A)	42 dB(A)	42 dB(A)
Tensione/Valore collegamento	220-240V~/1.5 A	220-240V~/1.5 A	220-240V~/1.5 A
Sistema di controllo	MagicEye con display digitale della temperatura	MagicEye con display digitale della temperatura	MagicEye con display digitale della temperatura
Sistema di controllo	Touch-electronic/dietro la porta	Touch-electronic/dietro la porta	Touch-electronic/dietro la porta
Tipo di controllo/Posizione	Frigorifero & Congelatore	Frigorifero & Congelatore	Frigorifero & Congelatore
Display della temperatura per	2 - DuoCooling	2 - DuoCooling	2 - DuoCooling
Circuiti regolabili	•	•	•
Dispositivo temporizzato SuperCool	in funzione della quantità di alimenti	in funzione della quantità di alimenti	in funzione della quantità di alimenti
Congelamento rapido SuperFrost temporizzato	ottico ed acustico	ottico ed acustico	ottico ed acustico
Allarme	acustico	acustico	acustico
Allarme per porta aperta	•/•	•/•	•/•
Spie luminose di controllo/FrostControl	automatico/•	automatico/•	automatico/•
Frigorifero	Illuminazione LED a colonna su entrambi i lati e dall'alto	Illuminazione LED a colonna su entrambi i lati e dall'alto	Illuminazione LED a colonna su entrambi i lati
Sbrinamento/Ventilazione PowerCooling	3/-	3/-	3/1
Illuminazione	2 ripiani trasformabili in portabottiglie	2 ripiani trasformabili in portabottiglie	Ripiano trasformabile in portabottiglie
Ripiani GlassLine/di cui divisibili	Premium GlassLine/-	Premium GlassLine/-	Premium GlassLine/-
Mensola portabottiglie	•	•	•
Allestimento controporta/VarioBoxes	•	•	•
Controporta con portabottiglie e portavassetti	2 su guide telescopiche con LED	2 su guide telescopiche con LED	2 su guide telescopiche con LED
Vano BioFresh	-/2	-/2	-/2
Sbrinamento automatico e ventilazione PowerCooling	NoFrost/automatico	NoFrost/automatico	NoFrost/automatico
Cassetti BioFresh	completamente bianchi	completamente bianchi	completamente bianchi
DrySafe/HydroSafe con umidità regolabile	2 su guide telescopiche con chiusura automatica con LED	2 su guide telescopiche con chiusura automatica con LED	2 su guide telescopiche con chiusura automatica con LED
Congelatore	auto. e disinseribile 3/4"	auto. e disinseribile 3/4"	auto. e disinseribile 3/4"
Tecnologia/Sbrinamento	1,3/2,7 kg	1,3/2,7 kg	1,0/2,7 kg
Sistema FrostSafe con cassetti monoblocco	Plastica	Plastica	Plastica
Cassetti	4	4	4
IceMaker	115°	115°	115°
Produzione ghiaccio in 24 ore/Riserva di ghiaccio	SoftSystem	SoftSystem	SoftSystem
Materiali dei ripiani	sinistra fisso/destra fisso	Variante 001: Cerniere a destra	Variante 001: Cerniere a destra
Dotazioni di serie	Ventilazione della base	Variante 617: Cerniere a sinistra	Variante 617: Cerniere a sinistra
Piedini anteriori regolabili in altezza	203,2-207,2/91,5/min. 62,5	Ventilazione della base	Ventilazione della base
Angolo di apertura della porta	Profondità speciale di installazione	203,2-207,2/76,2/min. 61	203,2-207,2/76,2/min. 61
Sistema di chiusura ammortizzato	(vedere schema di installazione)	Profondità speciale di installazione	Profondità speciale di installazione
Battuta della porta	€ 6.319,-	(vedere schema di installazione)	(vedere schema di installazione)
Ventilazione		€ 6.159,-	€ 5.059,-
Dimensioni			
Dimensioni di nicchia in cm (A/L/P)			
Prezzo base di acquisto			



ECBN 6156

- Maniglie**
Acciaio 9900 327-00
Alluminio 9900 329-00
- Pannello acciaio vano frigorifero**
nicchia da 203,2cm 9900 333-00
nicchia da 213,4cm 9900 331-00
- Pannello acciaio vano congelatore**
9900 323-00



ECBN 5066

- Maniglie**
Acciaio 9900 279-00
Alluminio 9900 281-00
- Pannello acciaio vano frigorifero**
nicchia da 203,2cm 9900 287-00
nicchia da 213,4cm 9900 285-00
- Pannello acciaio vano congelatore**
9900 283-00

Side-by-Side
integrabili



SBS 6613

Componi un grande centro di conservazione per gli alimenti.

Side by Side

Le apparecchiature Liebherr, progettate per comporre i Side-by-Side, sono dotate di un sistema riscaldante nella parte superiore o nelle pareti laterali. Questo sistema previene la formazione di condensa tra due apparecchiature vicine che operano a temperature molto differenti, come un frigorifero (o una cantina) e un congelatore.

È possibile affiancare, sia orizzontalmente che verticalmente, apparecchiature di diverse tipologie con la certezza che non si creeranno problemi di condensa né tra le apparecchiature, né tra i mobili. Tuttavia, è necessario che almeno una delle due apparecchiature sia dotata del sistema di riscaldamento nella parete in cui le stesse saranno accostate.

La presenza del sistema riscaldante è evidenziata con una o più linee rosse nel logo che rappresenta la nicchia.



Congelatori con parete superiore riscaldata

I congelatori per le nicchie da 72 cm e 88 cm possono essere posizionati sotto a frigoriferi o cantine vini.



Esempio di combinazione: frigorifero IK 2720 + congelatore IG 1024



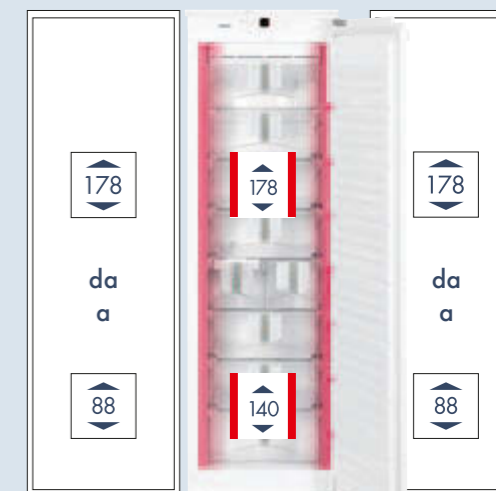
Attenzione: ogni apparecchiatura deve essere inserita nella propria nicchia. Non è possibile accostare direttamente le apparecchiature.

Apparecchiature con entrambe le pareti laterali riscaldate

Grazie alle pareti laterali riscaldate, i modelli SUIB, SUIGN e SUIG con nicchia da 82-88 cm, i congelatori SIGN con nicchia da 140 cm o 178 cm ed il combinato SICN 3386 possono essere affiancati su entrambi i lati da apparecchiature di qualsiasi tipologia e altezza.



Esempio di composizione: frigorifero BioFresh IKB 3560 + congelatore SIGN 3576 + cantina per vini EWTdf 3553

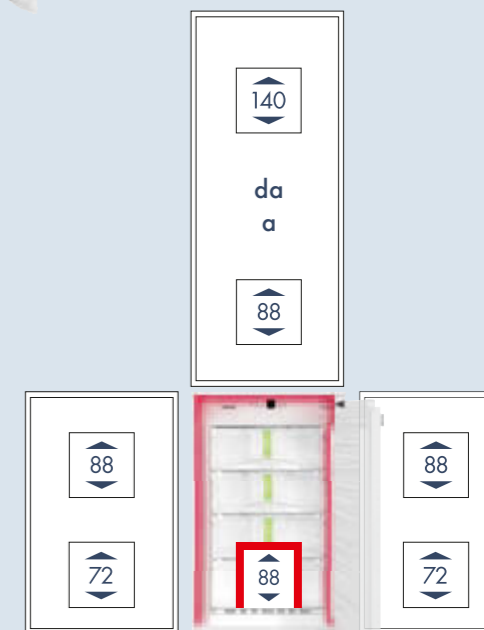


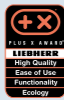
Pareti superiore e laterali riscaldate

Il modello BioFresh SIBP 1650 può essere posizionato sotto a tutte le apparecchiature. Può inoltre essere affiancato su entrambi i lati da apparecchiature alte fino a 178 cm.

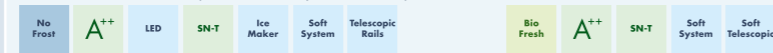


Esempio di combinazione: dall'alto, frigorifero IK 1620 + cantina EWTdf 1653 + congelatore IGN 1664 + frigorifero BioFresh SIBP 1650





SBS 7014 Premium (SIGN 3576 / IKB 3560)



SBS 7012 Comfort (SIGN 3524 / IK 3520)



Montaggio sportello / Versione
Classe eff. energetica (Consumo in 365 giorni / 24 ore)
Volume lordo / utile
Frigorifero
Di cui vano BioFresh
*** Congelatore
Conservazione in caso di black-out / Congelazione nelle 24 ore
Classe climatica
Rumorosità (potenza sonora)
Tensione / Valore collegamento
Sistema di controllo
Sistema di controllo
Tipo di controllo / Posizione
Display della temperatura per
Circuiti regolabili
Raff. SuperCool temporizzato / Cong. SuperFrost temporizzato
Allarme / Allarme per porta aperta
Spie luminose di controllo / FrostControl
Frigorifero
Sbrinamento / Ventilazione PowerCooling
Illuminazione
Ripiani GlassLine / di cui divisibili
Mensola portabottiglie
Allestimento controporta / VarioBoxes
Portauova / Vaschetta per il burro
VarioSafe / Controporta con portabottiglie e portavasetti
Cassetti BioCool
Vano BioFresh
Sbrinamento automatico e ventilazione PowerCooling
Cassetti BioFresh
Fruit & Vegetable-Safe / HydroSafe con umidità regolabile
FlexSystem
Congelatore
Tecnologia / Sbrinamento
Sistema FrostSafe con cassetti monoblocco
Cassetti
VarioSpace
IceMaker
Produzione ghiaccio in 24 ore / Riserva di ghiaccio
Materiali dei ripiani
Accumulatori di freddo
Dotazioni di serie
Piedini anteriori regolabili in altezza
Guide di livellamento
Angolo di apertura della porta
Sistema di chiusura ammortizzato
Battuta della porta
Ventilazione
Dimensioni
Dimensioni di nicchia in cm (A/L/P)
Prezzo base di acquisto

Cerniere autoportanti / Integrabile
<A> (241 / 0,660 kWh)
248 / 209 l
248 / 209 l
14 ore / 18 kg
SN-T (da +10°C a +43°C)
37 dB(A)
220-240V~ / 1.3 A
MagicEye con display digitale della temperatura
Touch-electronic / dietro la porta
Congelatore
- / in funzione della quantità di alimenti
ottico ed acustico / acustico
- / •
automatico / •
Illuminazione LED a colonna su entrambi i lati
6 / 1
Ripiano trasformabile in portabottiglie
Premium GlassLine / • estraibili
Trasformabile / •
• / •
•
3 con SoftTelescopic con LED
2
•
NoFrost / automatico
con frontale trasparente
9 / 5 su guide telescopiche con LED
•
auto. e disinseribile 3/4"
0,8 / 1,5 kg
vetro di sicurezza
2
2
2
115°
SoftSystem
sinistra reversibile
Ventilazione del mobile
177,2-178,8 / 56-57 / min. 55
€ 4.949,-

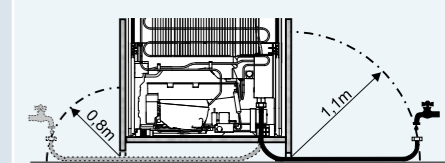
Cerniere autoportanti / Integrabile
<A> (133 / 0,363 kWh)
344 / 301 l
344 / 301 l
99 / 90 l
248 / 213 l
14 ore / 18 kg
SN-T (da +10°C a +43°C)
37 dB(A)
220-240V~ / 1.2 A
MagicEye con display LCD della temperatura
Touch-electronic / dietro la porta
Frigorifero
1
• / -
- / acustico
• / -
automatico / •
Illuminazione LED a colonna su entrambi i lati
6 / 1
Ripiano trasformabile in portabottiglie
Premium GlassLine / • estraibili
Trasformabile / •
• / •
•
3 con SoftTelescopic con LED
2
•
NoFrost / automatico
con frontale trasparente
8
•
vetro di sicurezza
2
2
2
115°
SoftSystem
cerniera destra / reversibile
Ventilazione del mobile
177,2-178,8 / 56-57 / min. 55
€ 3.319,-

Cerniere autoportanti / Integrabile
<A> (244 / 0,668 kWh)
248 / 213 l
248 / 213 l
248 / 213 l
14 ore / 18 kg
SN-T (da +10°C a +43°C)
39 dB(A)
220-240V~ / 1.3 A
MagicEye con display digitale della temperatura
Pulsanti / dietro la porta
Congelatore
- / a regolazione temporizzata
ottico ed acustico / acustico
- / •
automatico / •
Illuminazione LED
7 / 1
Ripiano ondulato portabottiglie
Comfort GlassLine / -
Trasformabile / -
- / •
2 su guide telescopiche
NoFrost / automatico
con frontale trasparente
8
•
vetro di sicurezza
2
2
2
115°
SoftSystem
sinistra reversibile
Ventilazione del mobile
177,2-178,8 / 56-57 / min. 55
€ 3.319,-

Cerniere autoportanti / Integrabile
<A> (117 / 0,319 kWh)
347 / 325 l
347 / 325 l
248 / 213 l
14 ore / 18 kg
SN-T (da +10°C a +43°C)
34 dB(A)
220-240V~ / 1.2 A
MagicEye con display LCD della temperatura
Pulsanti / dietro la porta
Frigorifero
1
• / -
automatico / •
Illuminazione LED
7 / 1
Ripiano ondulato portabottiglie
Comfort GlassLine / -
Trasformabile / -
- / •
2 su guide telescopiche
NoFrost / automatico
con frontale trasparente
8
•
vetro di sicurezza
2
2
2
115°
SoftSystem
cerniera destra / reversibile
Ventilazione del mobile
177,2-178,8 / 56-57 / min. 55
€ 3.319,-

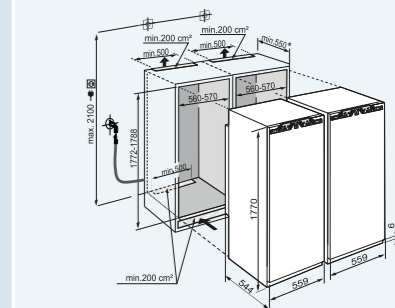
SBS 7014 / 7012 ***

IceMaker con allacciamento fisso alla rete idrica - attacco 3/4"



Il tubo flessibile di 3 m è disponibile come accessorio (codice 6030 785)

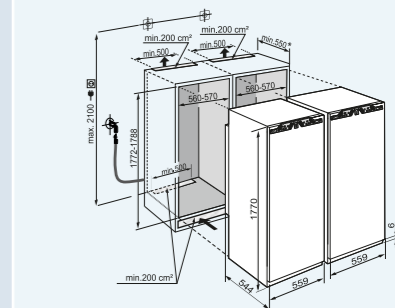
SBS 7014 *** [mm]



Il peso massimo dell'anta non deve superare 26 kg

Attenzione: Apparecchiatura con cerniere autoportanti. La porta del mobile viene montata sullo sportello dell'apparecchiatura. Le cerniere della porta del mobile non sono necessarie. * consigliato 560 mm

SBS 7012 *** [mm]



Il peso massimo dell'anta non deve superare 26 kg

Attenzione: Apparecchiatura con cerniere autoportanti. La porta del mobile viene montata sullo sportello dell'apparecchiatura. Le cerniere della porta del mobile non sono necessarie. * consigliato 560 mm

Side-by-Side integrabili



SBS 6613 Premium (SICN 3386/ICBN 3386)



Montaggio sportello/Versione
Classe eff. energetica (Consumo in 365 giorni/24 ore)
Volume lordo/utile
Frigorifero
Di cui vano BioFresh
*** Congelatore
Conservazione in caso di black-out/Congelazione nelle 24 ore
Classe climatica
Rumorosità (potenza sonora)
Tensione/Valore collegamento
Sistema di controllo
Sistema di controllo
Tipo di controllo/Posizione
Display della temperatura per
Circuiti regolabili
Raff. SuperCool temporizzato/Cong. SuperFrost temporizzato
Allarme/Allarme per porta aperta
Spie luminose di controllo/FrostControl
Frigorifero
Sbrinamento/Ventilazione PowerCooling
Illuminazione
Ripiani GlassLine/di cui divisibili
Mensola portabottiglie
Allestimento controporta/VarioBoxes
Portauova/Vaschetta per il burro
VarioSafe/Controporta con portabottiglie e portavasetti
Cassetti BioCool
Vano BioFresh
Sbrinamento automatico e ventilazione PowerCooling
Cassetti BioFresh
Fruit & Vegetable-Safe/HydroSafe con umidità regolabile
Congelatore
Tecnologia/Sbrinamento
Sistema FrostSafe con cassetti monoblocco
Cassetti
VarioSpace
IceMaker
Produzione ghiaccio in 24 ore/Riserva di ghiaccio
Materiali dei ripiani
Accumulatori di freddo
Vassoio per i cubetti di ghiaccio
Dotazioni di serie
Piedini anteriori regolabili in altezza
Guide di livellamento
Angolo di apertura della porta
Sistema di chiusura ammortizzato
Battuta della porta
Ventilazione
Dimensioni
Dimensioni di nicchia in cm (A/L/P)
Prezzo base di acquisto

Cerniere autoportanti/Integrabile
<A> (230/0,628 kWh)
283/255 l
202/193 l
81/62 l
14 ore/10 kg
SN-T (da +10°C a +43°C)
38 dB(A)
220-240V~/1.4 A
MagicEye con display LCD della temperatura
Touch-electronic/dietro la porta
Frigorifero & Congelatore
2 - DuoCooling
•/in funzione della quantità di alimenti
ottico ed acustico/acustico
•/•
automatico/•
Illuminazione LED a colonna, a sinistra
5/1
Premium GlassLine/• estraibili
Trasformabile/•
•/•
1 su guide telescopiche con LED
•
2 con SoftTelescopic con LED
1
NoFrost/automatico
con frontale trasparente
3/2 su supporti a rulli con LED
•
vetro di sicurezza
2
• con coperchio
2
2
115°
SoftSystem
sinistra reversibile
Ventilazione del mobile
177,2-178,8/56-57/min. 55
€ 5.499,-



Cerniere autoportanti/Integrabile
<A> (232/0,633 kWh)
279/233 l
198/176 l
72/67 l
81/57 l
14 ore/10 kg
SN-ST (da +10°C a +38°C)
38 dB(A)
220-240V~/1.4 A
MagicEye con display LCD della temperatura
Touch-electronic/dietro la porta
Frigorifero & Congelatore
2 - DuoCooling
•/in funzione della quantità di alimenti
ottico ed acustico/acustico
•/•
automatico/•
Illuminazione LED a colonna su entrambi i lati
3/1
Ripiano trasformabile in portabottiglie
Premium GlassLine/• estraibili
Trasformabile/•
-/•
•
2 con SoftTelescopic con LED
1
NoFrost/automatico
con frontale trasparente
4/1 su supporti a rulli con LED
•
auto. e disinseribile 3/4"
0,8/1,0 kg
vetro di sicurezza
2
• con coperchio
2
2
115°
SoftSystem
cerniera destra/reversibile
Ventilazione del mobile
177,2-178,8/56-57/min. 55
€ 5.199,-



SBS 6612 Premium (SICN 3386/ICN 3386)



Cerniere autoportanti/Integrabile
<A> (230/0,628 kWh)
283/255 l
202/193 l
81/62 l
14 ore/10 kg
SN-T (da +10°C a +43°C)
38 dB(A)
220-240V~/1.4 A
MagicEye con display LCD della temperatura
Touch-electronic/dietro la porta
Frigorifero & Congelatore
2 - DuoCooling
•/in funzione della quantità di alimenti
ottico ed acustico/acustico
•/•
automatico/•
Illuminazione LED a colonna, a sinistra
5/1
Premium GlassLine/• estraibili
Trasformabile/•
•/•
1 su guide telescopiche con LED
•
2 con SoftTelescopic con LED
1
NoFrost/automatico
con frontale trasparente
3/2 su supporti a rulli con LED
•
vetro di sicurezza
2
• con coperchio
2
2
115°
SoftSystem
sinistra reversibile
Ventilazione del mobile
177,2-178,8/56-57/min. 55
€ 5.199,-

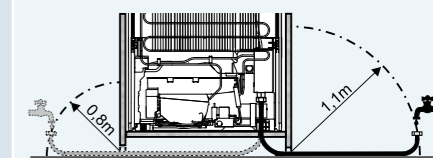


Cerniere autoportanti/Integrabile
<A> (225/0,615 kWh)
283/248 l
202/191 l
81/57 l
14 ore/10 kg
SN-T (da +10°C a +43°C)
38 dB(A)
220-240V~/1.4 A
MagicEye con display LCD della temperatura
Touch-electronic/dietro la porta
Frigorifero & Congelatore
2 - DuoCooling
•/in funzione della quantità di alimenti
ottico ed acustico/acustico
•/•
automatico/•
Illuminazione LED a colonna, a sinistra
5/1
Premium GlassLine/• estraibili
Trasformabile/•
•/•
1 su guide telescopiche con LED
•
2 con SoftTelescopic con LED
1
NoFrost/automatico
con frontale trasparente
4/1 su supporti a rulli con LED
•
con tanica per l'acqua
0,8/1,0 kg
vetro di sicurezza
2
• con coperchio
2
2
115°
SoftSystem
cerniera destra/reversibile
Ventilazione del mobile
177,2-178,8/56-57/min. 55
€ 5.199,-



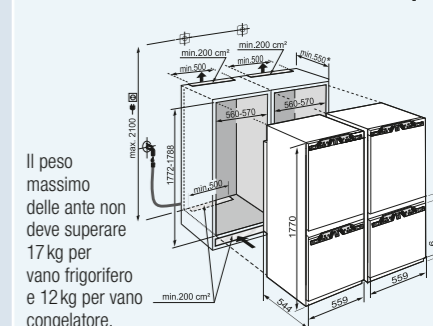
SBS 6613 ** / SBS 6612 ******

IceMaker con allacciamento fisso alla rete idrica - attacco 3/4"



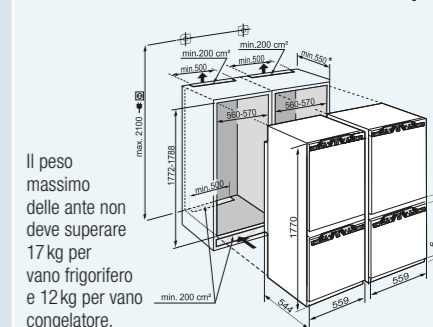
Il tubo flessibile di 3 m è disponibile come accessorio (codice 6030 785)

SBS 6613 **** [mm]



Il peso massimo delle ante non deve superare 17 kg per vano frigorifero e 12 kg per vano congelatore.
Attenzione: Apparecchiatura con cerniere autoportanti. La porta del mobile viene montata sullo sportello dell'apparecchiatura. Le cerniere della porta del mobile non sono necessarie. * consigliato 560 mm

SBS 6612 **** [mm]



Il peso massimo delle ante non deve superare 17 kg per vano frigorifero e 12 kg per vano congelatore.
Attenzione: Apparecchiatura con cerniere autoportanti. La porta del mobile viene montata sullo sportello dell'apparecchiatura. Le cerniere della porta del mobile non sono necessarie. * consigliato 560 mm

Combinati
integrabili

ICBN 3386

Combinati integrabili

Il sistema BioFresh di Liebherr è perfetto per conservare i vostri alimenti freschi. Con una temperatura di poco superiore a 0°C e con l'umidità ideale, frutta, verdura, carne e pesce conservano le loro vitamine, l'aroma delicato e l'aspetto appetitoso.



Comando elettronico MagicEye

Il comando elegante e preciso MagicEye con il sistema innovativo di comando ElectronicTouch garantisce il massimo rispetto delle temperature selezionate. Per l'impostazione delle funzioni disponibili è sufficiente sfiorare appena la superficie di comando.

Disponibile sui modelli:
tutta la gamma Premium



BioCool

Cassetto BioCool

Il cassetto BioCool permette di regolare il livello di umidità al suo interno in modo da mantenere più a lungo la freschezza degli alimenti conservati. Il livello di umidità è regolabile tramite un cursore (il simbolo della goccia d'acqua indica una maggiore umidità). Il cassetto è molto comodo e può essere facilmente estratto grazie a pratiche guide telescopiche.

Disponibile sui modelli:
tutta la gamma BioCool



DuoCooling

Sistema DuoCooling

Con due circuiti di raffreddamento regolabili separatamente, permette la regolazione delle temperature di frigorifero e congelatore in modo preciso e indipendente. Inoltre con il sistema DuoCooling non avviene scambio di aria tra i due vani, in questo modo si impedisce il passaggio di odori e gli alimenti non perdono la loro naturale freschezza.

Disponibile sui modelli:
tutta la gamma eccetto RCI 5453



Soft System

Chiusura SoftSystem

Il sistema di chiusura SoftSystem si attiva quando la porta del frigorifero viene chiusa troppo velocemente, garantisce infatti una chiusura più delicata ed evita di far cadere i prodotti dalle mensole. Il meccanismo SoftSystem provvede a chiudere la porta automaticamente se questa è aperta di 30°.

Disponibile sui modelli:
tutta la gamma Premium



Bio Fresh

Zona BioFresh

Nei cassetti BioFresh, ad una temperatura leggermente al di sopra di 0°C e con l'umidità ideale, frutta, verdura, carne e pesce conservano le loro sane vitamine e il loro aspetto appetitoso più a lungo rispetto al tradizionale vano frigorifero.

Disponibile sui modelli:
tutta la gamma BioFresh



No Frost

Congelatore NoFrost

L'innovativa tecnologia NoFrost di Liebherr elimina il problema di dover sbrinare il vano congelatore. Gli alimenti freschi vengono congelati velocemente e l'umidità viene convogliata all'esterno. Così nel vano congelatore non si forma mai ghiaccio e sugli alimenti non si forma più la brina.

Disponibile sui modelli:
tutta la gamma NoFrost



VarioBoxes

I funzionali scomparti VarioBoxes possono essere riposizionati in modo flessibile all'interno della controporta. In robusta plastica trasparente permettono di individuare facilmente l'alimento cercato. Il coperchio può essere ribaltato o rimosso completamente: è possibile utilizzare gli scomparti VarioBoxes per portare in tavola gli alimenti.

Disponibile sui modelli:
tutta la gamma Premium



Glass Line

Interni GlassLine

Il vano interno si adegua di volta in volta alle necessità personali, i ripiani e le mensole dello sportello sono regolabili in altezza. Il ripiano divisibile e rientrabile consente di creare rapidamente lo spazio anche per i recipienti più alti.

Disponibile sui modelli:
tutta la gamma



Smart Frost

Congelatori SmartFrost

L'evaporatore del congelatore è schiumato nelle pareti dello stesso: il vano interno è completamente utilizzabile. Infatti i congelatori SmartFrost sono dotati di VarioSpace: è possibile rimuovere uno o più cassetti per congelare alimenti di grandi dimensioni.

Disponibile sui modelli:
tutta la gamma SmartFrost



LED

Illuminazione LED

L'elemento che contraddistingue la gamma Premium dei combinati integrabili Liebherr è l'illuminazione LED a colonna. Questo sistema garantisce una visione uniforme del vano frigorifero. La speciale satinatura dei coprilampada crea una luce gradevole ed elegante.

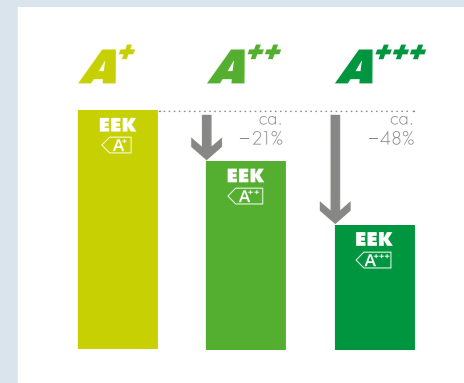
Disponibile sui modelli:
tutta la gamma Premium



Ripiano portabottiglie integrato

Un dettaglio innovativo ed unico di tutti i frigoriferi BioFresh è il nuovo ripiano portabottiglie integrato, utilizzabile in modo flessibile. Infatti può essere allestito anche come superficie di appoggio in vetro.

Disponibile sui modelli:
tutta la gamma BioFresh



Grande risparmio energetico

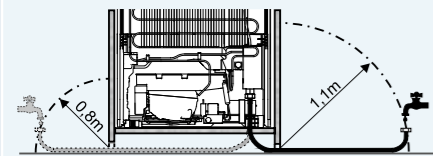
Grazie all'impiego di comandi elettronici precisi e di circuiti di raffreddamento ottimizzati, è stato possibile realizzare una gamma di Combinati con zona BioFresh in Classe A++ e A+++.

Disponibile sui modelli:
tutta la gamma eccetto ICS 3324, ICS 3224

Combinati BioFresh integrabili

ICBN 3386 ***

IceMaker con allacciamento fisso alla rete idrica - attacco 3/4"



Il tubo flessibile di 3 m è disponibile come accessorio (codice 6030 785)

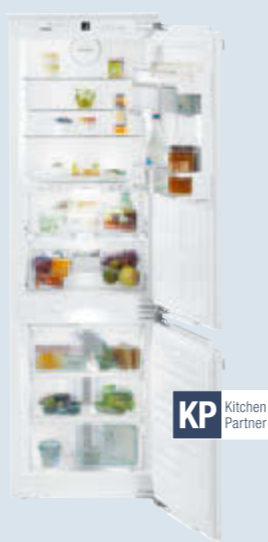
Montaggio sportello / Versione	Classe eff. energetica (Consumo in 365 giorni/24 ore)
Volume lordo / utile	
Frigorifero	
Di cui vano BioFresh	
*** Congelatore	
Conservazione in caso di black-out / Congelazione nelle 24 ore	
Classe climatica	
Rumorosità (potenza sonora)	
Tensione / Valore collegamento	
Sistema di controllo	
Sistema di controllo	
Tipo di controllo / Posizione	
Display della temperatura per	
Circuiti regolabili	
Raff. SuperCool temporizzato / Cong. SuperFrost temporizzato	
Allarme / Allarme per porta aperta	
Spie luminose di controllo / FrostControl	
Frigorifero	
Sbrinamento / Ventilazione PowerCooling	
Illuminazione	
Ripiani GlassLine / di cui divisibili	
Mensola portabottiglie	
Allestimento controporta / VarioBoxes	
Portauova / Vaschetta per il burro	
Controporta con portabottiglie e portavasetti	
Vano BioFresh	
Sbrinamento automatico e ventilazione PowerCooling	
Cassetti BioFresh	
Fruit & Vegetable-Safe / HydroSafe con umidità regolabile	
FlexSystem	
Congelatore	
Tecnologia / Sbrinamento	
Sistema FrostSafe con cassette monoblocco	
Cassetti	
VarioSpace	
IceMaker	
Produzione ghiaccio in 24 ore / Riserva di ghiaccio	
Materiali dei ripiani	
Accumulatori di freddo	
Vassoio per i cubetti di ghiaccio	
Dotazioni di serie	
Piedini anteriori regolabili in altezza	
Guide di livellamento / Angolo di apertura della porta	
Sistema di chiusura ammortizzato	
Battuta della porta	
Ventilazione	
Dimensioni	
Dimensioni di nicchia in cm (A/L/P)	
Prezzo base di acquisto	

178 56/57



KP Kitchen Partner

178 56/57



KP Kitchen Partner

178 56/57



178 56/57



178 56/57



ICBN 3386 Premium

Bio Fresh No Frost A++ Duo Cooling Ice Maker Soft System Soft Telescopic

Cerniere autoportanti / Integrabile

<A> (232/0,633 kWh)

279 / 233 l

198 / 176 l

72 / 67 l

81 / 57 l

14 ore / 10 kg

SN-ST (da +10°C a +38°C)

38 dB(A)

220-240V~ / 1.4 A

MagicEye con display LCD della temperatura

Touch-electronic / dietro la porta

Frigorifero & Congelatore

2 - DuoCooling

• / in funzione della quantità di alimenti

ottico ed acustico / acustico

• / •

automatico / •

Illuminazione LED a colonna su entrambi i lati

3 / 1

Ripiano trasformabile in portabottiglie

Premium GlassLine / • estraibili

Trasformabile / •

•

•

2 con SoftTelescopic con LED

1

•

NoFrost / automatico

con frontale trasparente

4 / 1 su supporti a rulli con LED

•

auto. e disinseribile 3/4"

0,8 / 1,0 kg

vetro di sicurezza

2

•

•

•

•

•

•

•

•

•

•

•

•

•

•

ICBN 3376 Premium

Bio Fresh No Frost A++ Duo Cooling Soft System Soft Telescopic

Cerniere autoportanti / Integrabile

<A> (236/0,644 kWh)

279 / 238 l

198 / 176 l

72 / 67 l

81 / 62 l

15 ore / 10 kg

SN-ST (da +10°C a +38°C)

38 dB(A)

220-240V~ / 1.4 A

MagicEye con display LCD della temperatura

Touch-electronic / dietro la porta

Frigorifero & Congelatore

2 - DuoCooling

• / in funzione della quantità di alimenti

ottico ed acustico / acustico

• / •

automatico / •

Illuminazione LED a colonna su entrambi i lati

3 / 1

Ripiano trasformabile in portabottiglie

Premium GlassLine / • estraibili

Trasformabile / •

•

•

2 con SoftTelescopic con LED

1

•

NoFrost / automatico

con frontale trasparente

3 / 2 su supporti a rulli con LED

•

vetro di sicurezza

2

• con coperchio

•

•

•

•

•

•

•

•

•

•

•

•

•

•

•

ICBN 3324 Comfort

Bio Fresh No Frost A++ Duo Cooling

Cerniere autoportanti / Integrabile

<A> (235/0,643 kWh)

279 / 237 l

198 / 175 l

72 / 67 l

81 / 62 l

15 ore / 10 kg

SN-ST (da +10°C a +38°C)

38 dB(A)

220-240V~ / 1.4 A

MagicEye con display LCD della temperatura

Pulsanti / dietro la porta

Frigorifero & Congelatore

2 - DuoCooling

• / a regolazione temporizzata

ottico ed acustico / acustico

• / -

automatico / •

Illuminazione LED

3 / 1

Comfort GlassLine / -

Trasformabile / -

•

•

2 su guide telescopiche

1

•

NoFrost / automatico

con frontale trasparente

3

•

vetro di sicurezza

2

• con coperchio

•

•

•

•

•

•

•

•

•

•

•

•

•

•

•

ICBS 3324 Comfort

Bio Fresh Smart Frost A++ Duo Cooling

Porta a traino / Integrabile

<A> (240/0,655 kWh)

281 / 255 l

198 / 175 l

72 / 67 l

83 / 80 l

22 ore / 11 kg

SN-ST (da +10°C a +38°C)

35 dB(A)

220-240V~ / 1.4 A

MagicEye con display LCD della temperatura

Pulsanti / dietro la porta

Frigorifero & Congelatore

2 - DuoCooling

• / a regolazione temporizzata

ottico ed acustico / -

• / -

automatico / •

Illuminazione LED

3 / 1

Comfort GlassLine / -

Trasformabile / -

•

•

2 su guide telescopiche

1

•

SmartFrost / manuale

con frontale trasparente

3

•

vetro di sicurezza

2

• con coperchio

•

•

•

•

•

•

•

•

•

•

•

•

•

•

•

ICBS 3224 Comfort

Bio Fresh Smart Frost A++ Duo Cooling

Porta a traino / Integrabile

<A> (232/0,635 kWh)

288 / 261 l

229 / 204 l

72 / 67 l

59 / 57 l

22 ore / 10 kg

SN-ST (da +10°C a +38°C)

35 dB(A)

220-240V~ / 1.4 A

MagicEye con display LCD della temperatura

Pulsanti / dietro la porta

Frigorifero & Congelatore

2 - DuoCooling

• / a regolazione temporizzata

ottico ed acustico / -

• / -

automatico / •

Illuminazione LED

4 / 1

Comfort GlassLine / -

Trasformabile / -

•

•

2 su guide telescopiche

1

•

SmartFrost / manuale

con frontale trasparente

2

•

vetro di sicurezza

2

• con coperchio

•

Combinati integrabili

178 56/57



178 56/57 Side by Side



178 56/57



178 56/57



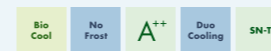
ICN 3386 Premium



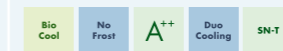
SICN 3386 Premium



ICN 3314 Comfort



ICNS 3324 088 Comfort



Montaggio sportello/Versione
Classe eff. energetica (Consumo in 365 giorni/24 ore)
Volume lordo/utile
Frigorifero
**** Congelatore
Tempo di conservazione in caso di black-out
Congelazione nelle 24 ore
Classe climatica
Rumorosità (potenza sonora)
Tensione/Valore collegamento
Sistema di controllo
Sistema di controllo
Tipo di controllo/Posizione
Display della temperatura per
Circuiti regolabili
Dispositivo temporizzato SuperCool
Congelamento rapido SuperFrost temporizzato
Allarme
Allarme per porta aperta
Spie luminose di controllo/FrostControl
Frigorifero
Sbrinamento/Ventilazione PowerCooling
Illuminazione
Ripiani GlassLine/di cui divisibili
Allestimento controporta/VarioBoxes
Portauova/Vaschetta per il burro
VarioSafe/Controporta con portabottiglie e portavasetti
Cassetti BioCool
Congelatore
Tecnologia/Sbrinamento
Sistema FrostSafe con cassetti monoblocco
Cassetti
VarioSpace
IceMaker
Produzione ghiaccio in 24 ore/Riserva di ghiaccio
Materiali dei ripiani
Accumulatori di freddo
Vassoio per i cubetti di ghiaccio
Dotazioni di serie
Piedini anteriori regolabili in altezza
Guide di livellamento
Angolo di apertura della porta
Sistema di chiusura ammortizzato
Battuta della porta
Ventilazione
Dimensioni
Dimensioni di nicchia in cm (A/L/P)
Prezzo base di acquisto

Cerniere autoportanti/Integrabile
<A> (225/0,615 kWh)
283/248 l
202/191 l
81/57 l
14 ore
10 kg
SN-T (da +10°C a +43°C)
38 dB(A)
220-240V~/1.4 A
MagicEye con display LCD della temperatura
Touch-electronic/dietro la porta
Frigorifero & Congelatore
2 - DuoCooling
•
in funzione della quantità di alimenti
ottico ed acustico
acustico
•/•
automatico/•
Illuminazione LED a colonna, a sinistra
5/1
Premium GlassLine/• estraibili
Trasformabile/•
•/•
1 su guide telescopiche con LED
NoFrost/automatico
con frontale trasparente
4/1 su supporti a rulli con LED
•
con tanica per l'acqua
0,8/1,0 kg
vetro di sicurezza
2
• con coperchio
2
2
115°
SoftSystem
cerniera destra/reversibile
Ventilazione del mobile
177,2-178,8/56-57/min. 55
€ 2.849,-

Cerniere autoportanti/Integrabile
<A> (230/0,628 kWh)
283/255 l
202/193 l
81/62 l
14 ore
10 kg
SN-T (da +10°C a +43°C)
38 dB(A)
220-240V~/1.4 A
MagicEye con display LCD della temperatura
Touch-electronic/dietro la porta
Frigorifero & Congelatore
2 - DuoCooling
•
in funzione della quantità di alimenti
ottico ed acustico
acustico
•/•
automatico/•
Illuminazione LED a colonna, a sinistra
5/1
Premium GlassLine/• estraibili
Trasformabile/•
•/•
1 su guide telescopiche con LED
NoFrost/automatico
con frontale trasparente
3/2 su supporti a rulli con LED
•
vetro di sicurezza
2
• con coperchio
2
2
115°
SoftSystem
cerniera destra/reversibile
Ventilazione del mobile
177,2-178,8/56-57/min. 55
€ 2.339,-

Cerniere autoportanti/Integrabile
<A> (230/0,630 kWh)
282/256 l
201/194 l
81/62 l
15 ore
10 kg
SN-T (da +10°C a +43°C)
38 dB(A)
220-240V~/1.4 A
MagicEye con display LCD della temperatura
Pulsanti/dietro la porta
Frigorifero & Congelatore
2 - DuoCooling
•
a regolazione temporizzata
ottico ed acustico
acustico
•/-
automatico/•
Illuminazione LED
5/1
Comfort GlassLine/-
Trasformabile/-
-/•
1 su supporti a rulli
NoFrost/automatico
con frontale trasparente
3
•
vetro di sicurezza
• con coperchio
2
2
115°
SoftSystem
cerniera destra/reversibile
Ventilazione del mobile
177,2-178,8/56-57/min. 55
€ 1.289,-

Porta a traino/Integrabile
<A> (230/0,630 kWh)
282/256 l
201/194 l
81/62 l
15 ore
10 kg
SN-T (da +10°C a +43°C)
38 dB(A)
220-240V~/1.4 A
MagicEye con display LCD della temperatura
Pulsanti/dietro la porta
Frigorifero & Congelatore
2 - DuoCooling
•
a regolazione temporizzata
ottico ed acustico
acustico
•/-
automatico/•
Illuminazione LED
5/1
Comfort GlassLine/-
Trasformabile/-
-/•
1 su supporti a rulli
NoFrost/automatico
con frontale trasparente
3
•
vetro di sicurezza
• con coperchio
2
2
115°
SoftSystem
cerniera destra/reversibile
Ventilazione del mobile
177,2-178,8/56-57/min. 55
€ 1.289,-

ICN 3386 ****
SICN 3386 ****

Il peso massimo delle ante non deve superare 18 kg per vano frigorifero e 12 kg per vano congelatore.

Attenzione:
Apparecchiatura con cerniere autoportanti.
La porta del mobile viene montata sullo sportello dell'apparecchiatura.
Le cerniere della porta del mobile non sono necessarie.
* consigliato 560mm

ICN 3314 ****

Il peso massimo delle ante non deve superare 18 kg per vano frigorifero e 12 kg per vano congelatore.

Attenzione:
Apparecchiatura con cerniere autoportanti.
La porta del mobile viene montata sullo sportello dell'apparecchiatura.
Le cerniere della porta del mobile non sono necessarie.
* consigliato 560mm

ICNS 3324 ****

Il peso massimo delle ante non deve superare 18 kg per vano frigorifero e 12 kg per vano congelatore.

Attenzione:
Apparecchiatura con cerniere autoportanti.
La porta del mobile viene montata sullo sportello dell'apparecchiatura.
Le cerniere della porta del mobile non sono necessarie.
* consigliato 560mm

Combinati integrabili



	ICP 3334 Comfort	ICS 3334 088 Comfort	ICS 3324 Comfort	RCI 5453 Comfort	ICS 3234 Comfort	ICS 3224 Comfort
Montaggio sportello/Versione	Cerniere autoportanti/Integrabile	Porta a traino/Integrabile	Porta a traino/Integrabile	Porta a traino/Integrabile	Porta a traino/Integrabile	Porta a traino/Integrabile
Classe eff. energetica (Consumo in 365 giorni/24 ore)	<A+++> (125/0,342 kWh)	<A++> (235/0,642 kWh)	<A+> (299/0,817 kWh)	<A+> (224/0,611 kWh)	<A+> (228/0,622 kWh)	<A+> (290/0,792 kWh)
Volume lordo/utile	290/274 l	284/274 l	284/274 l	284/274 l	291/281 l	291/281 l
Frigorifero	207/194 l	201/194 l	201/194 l	201/194 l	232/224 l	232/224 l
Congelatore	83/80 l	83/80 l	83/80 l	83/80 l	59/57 l	59/57 l
Tempo di conservazione in caso di black-out	23 ore	22 ore	22 ore	22 ore	22 ore	22 ore
Congelazione nelle 24 ore	14 kg	14 kg	14 kg	6 kg	10 kg	10 kg
Classe climatica	SN-T (da +10°C a +43°C)	SN-T (da +10°C a +43°C)	SN-T (da +10°C a +43°C)	SN-ST (da +10°C a +38°C)	SN-T (da +10°C a +43°C)	SN-T (da +10°C a +43°C)
Rumorosità (potenza sonora)	31 dB(A) Silent	35 dB(A)	37 dB(A)	35 dB(A)	34 dB(A)	37 dB(A)
Tensione/Valore collegamento	220-240V~/1.4 A	220-240V~/1.4 A	220-240V~/1.4 A	220-240V~/1.4 A	220-240V~/1.4 A	220-240V~/1.4 A
Sistema di controllo						
Sistema di controllo	MagicEye con display LCD della temperatura	MagicEye con display LCD della temperatura	MagicEye con display LCD della temperatura	MagicEye con display LCD della temperatura	MagicEye con display LCD della temperatura	MagicEye con display LCD della temperatura
Tipo di controllo/Posizione	Pulsanti/dietro la porta	Pulsanti/dietro la porta	Pulsanti/dietro la porta	Pulsanti/dietro la porta	Pulsanti/dietro la porta	Pulsanti/dietro la porta
Display della temperatura per	Frigorifero & Congelatore	Frigorifero & Congelatore	Frigorifero & Congelatore	Frigorifero	Frigorifero & Congelatore	Frigorifero & Congelatore
Circuiti regolabili	2 - DuoCooling	2 - DuoCooling	2 - DuoCooling	1	2 - DuoCooling	2 - DuoCooling
Congelamento rapido SuperFrost temporizzato	a regolazione temporizzata	a regolazione temporizzata	a regolazione temporizzata	a regolazione temporizzata	a regolazione temporizzata	a regolazione temporizzata
Allarme	ottico ed acustico	ottico ed acustico	ottico ed acustico		ottico ed acustico	ottico ed acustico
Spie luminose di controllo/FrostControl	●/—	●/—	●/—	●/—	●/—	●/—
Frigorifero						
Sbrinamento/Ventilazione PowerCooling	automatico/●	automatico/●	automatico/●	automatico/●	automatico/●	automatico/●
Illuminazione	Illuminazione LED	Illuminazione LED	Illuminazione LED	Illuminazione LED	Illuminazione LED	Illuminazione LED
Ripiani GlassLine/di cui divisibili	5/1	5/1	5/—	4/—	6/1	6/—
Allestimento controporta/VarioBoxes	Comfort GlassLine/—	Comfort GlassLine/—	Comfort GlassLine/—	Comfort GlassLine/—	Comfort GlassLine/—	Comfort GlassLine/—
Portauova/Vaschetta per il burro	Trasformabile/—	Trasformabile/—	Trasformabile/—	Trasformabile/—	Trasformabile/—	Trasformabile/—
Controporta con portabottiglie e portavasetti	●	●	●	●	●	●
Cassetti BioCool	1 su supporti a rulli	1 su supporti a rulli		1 su supporti a rulli	1 su supporti a rulli	
Cassetti per frutta e verdura			1			1
Congelatore						
Tecnologia/Sbrinamento	SmartFrost/manuale	SmartFrost/manuale	SmartFrost/manuale	SmartFrost/manuale	SmartFrost/manuale	SmartFrost/manuale
Sistema FrostSafe con cassetti monoblocco	con frontale trasparente	con frontale trasparente	con frontale trasparente	con frontale trasparente	con frontale trasparente	con frontale trasparente
Cassetti	3	3	3	3	2	2
VarioSpace	●	●	●	●	●	●
Materiali dei ripiani	vetro di sicurezza	vetro di sicurezza	vetro di sicurezza	vetro di sicurezza	vetro di sicurezza	vetro di sicurezza
Vassoio per i cubetti di ghiaccio	● con coperchio	● con coperchio			● con coperchio	
Dotazioni di serie						
Piedini anteriori regolabili in altezza	2	2	2	2	2	2
Guide di livellamento	2	2	2	2	2	2
Angolo di apertura della porta	115°					
Battuta della porta	cerniera destra/reversibile	cerniera destra/reversibile	cerniera destra/reversibile	cerniera destra/reversibile	cerniera destra/reversibile	cerniera destra/reversibile
Ventilazione	Ventilazione del mobile	Ventilazione del mobile	Ventilazione del mobile	Ventilazione del mobile	Ventilazione del mobile	Ventilazione del mobile
Dimensioni						
Dimensioni di nicchia in cm (A/L/P)	177,2-178,8/56-57/min. 55	177,2-178,8/56-57/min. 55	177,2-178,8/56-57/min. 55	177,2-178,8/56-57/min. 55	177,2-178,8/56-57/min. 55	177,2-178,8/56-57/min. 55
Prezzo base di acquisto	€ 1.819,-	€ 1.119,-	€ 919,-	€ 1.019,-	€ 1.119,-	€ 949,-

ICP 3334 [A+++] [mm]



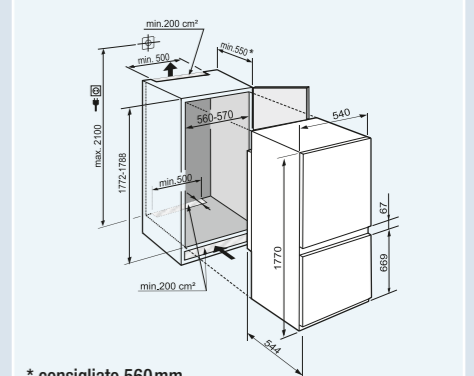
Il peso massimo delle ante non deve superare 18 kg per vano frigorifero e 12 kg per vano congelatore.

Attenzione:
Apparecchiatura con cerniere autoportanti. La porta del mobile viene montata sullo sportello dell'apparecchiatura. Le cerniere della porta del mobile non sono necessarie.

* consigliato 560 mm

ICS 3334 [A+++] [mm]

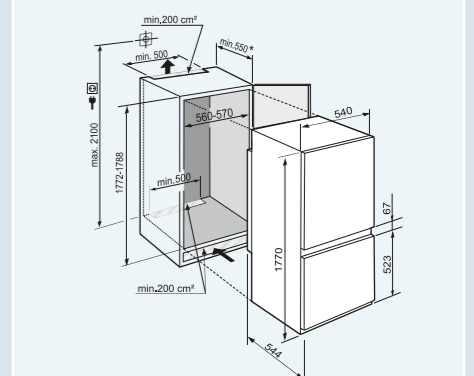
ICS 3324 [A+] [mm]



* consigliato 560 mm

ICS 3234 [A+] [mm]

ICS 3224 [A+] [mm]



* consigliato 560 mm

Frigoriferi integrabili



IKF 3514

Frigoriferi integrabili e da sottopiano

Con l'impiego di comandi elettronici precisi e di circuiti del freddo ottimizzati, Liebherr ha ottenuto per questa gamma di apparecchiature le migliori classi energetiche. Infatti i frigoriferi integrabili sono in Classe A⁺ e A⁺⁺: un grande risparmio energetico. Tutti i modelli di questa gamma sono dotati di elettronica con un display per la lettura ed impostazione della temperatura.



Bio Fresh

I cassetti BioFresh

I cassetti BioFresh inseriti su solide guide telescopiche permettono un'apertura completa. I cassetti posizionati nel vano frigorifero possono essere estratti e rimossi con porta aperta a 90°. La chiusura comoda ed ammortizzata permette un utilizzo quotidiano pratico e sicuro.

Disponibile sui modelli: tutta la gamma BioFresh eccetto SIBP



Power Cooling

Ventilazione PowerCooling

L'efficiente sistema di ventilazione provvede ad un raffreddamento rapido degli alimenti freschi inseriti e mantiene una bassa temperatura uniforme in tutto il vano interno. I sensori spengono la ventola all'apertura della porta. In questo modo, viene risparmiata preziosa energia.

Disponibile sui modelli: gamma IKBP, IKB, IKF e IK 35/27



Allestimenti interni GlassLine

Il vano interno si adegua di volta in volta alle necessità personali, infatti i ripiani e le mensole dello sportello sono regolabili in altezza. Il ripiano divisibile e rientrabile consente inoltre di creare rapidamente lo spazio anche per i recipienti più alti.

Disponibile sui modelli: tutta la gamma



Bio Cool

Cassetto BioCool

Il cassetto BioCool permette di regolare il livello di umidità al suo interno in modo da mantenere più a lungo la freschezza degli alimenti conservati. Il livello di umidità è regolabile tramite un cursore (il simbolo della goccia d'acqua indica una maggiore umidità). Il cassetto è molto comodo e può essere facilmente estratto grazie a pratiche guide telescopiche.

Disponibile sui modelli: tutta la gamma BioCool



Cella a 4 stelle

I modelli con vano congelatore a 4 stelle possono congelare e conservare a lungo alimenti freschi. Temperature uguali o inferiori a -18°C garantiscono un mantenimento delle provviste tale da preservarne il contenuto di vitamine e minerali.

Disponibile sui modelli: modelli con vano congelatore a 4 stelle



Scomparti VarioBoxes

I funzionali scomparti VarioBoxes possono essere riposizionati in modo flessibile all'interno della controporta. In robusta plastica trasparente permettono di individuare facilmente l'alimento cercato. Il coperchio può essere ribaltato o rimosso completamente: è possibile utilizzare gli scomparti VarioBoxes per portare in tavola gli alimenti.

Disponibile sui modelli: tutta la gamma Premium



LED

Illuminazione LED

L'elemento che contraddistingue la gamma Premium dei frigoriferi integrabili Liebherr è l'illuminazione LED a colonna. Questo sistema garantisce una visione uniforme del vano frigorifero. La speciale satinatura dei coprilampada crea una luce gradevole ed elegante.

Disponibile sui modelli: tutta la gamma



Soft Telescopic

Il cassetto estraibile su guide SoftTelescopic

Il cassetto estraibile su guide SoftTelescopic permette una chiusura delicata grazie agli ammortizzatori. È inoltre dotato di una pratica mensola portabottiglie e di un comodo cassetto per frutta e verdura.

Disponibile sui modelli: UIKo 1550



Soft System

Chiusura SoftSystem

Il sistema di chiusura SoftSystem si attiva quando la porta del frigorifero viene chiusa troppo velocemente, garantisce infatti una chiusura più delicata ed evita di far cadere i prodotti dalle mensole. Il meccanismo SoftSystem chiude la porta automaticamente se questa è aperta di 30°.

Disponibile sui modelli: modelli Premium



Cesti portabottiglie

Il ripiano estraibile contiene due cesti per bottiglie fino a 1,5 l e per bevande in cartone. Prevedono una maniglia integrata per facilitarne il trasporto e supporti regolabili per mantenere la stabilità dei recipienti.

Disponibile sui modelli: IKF 3510, IKF 3514



Ripiano portabottiglie integrato

Un dettaglio innovativo ed unico di tutti i frigoriferi BioFresh è il nuovo ripiano portabottiglie integrato, utilizzabile in modo flessibile. Infatti può essere allestito anche come superficie di appoggio in vetro.

Disponibile sui modelli: tutta la gamma BioFresh



Classe Climatica SN-T

La classe climatica viene determinata dal grado di efficienza del circuito di raffreddamento. I frigoriferi Liebherr possono operare con temperatura ambiente da +10°C a +43°C. La conservazione e la congelazione sono ottimali anche a temperature esterne molto elevate.

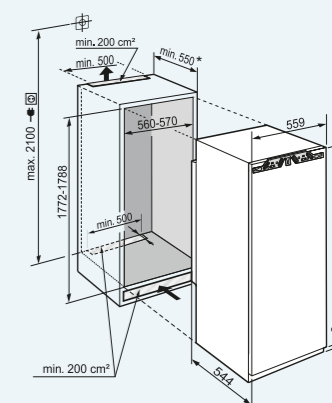
Disponibile sui modelli: tutta la gamma eccetto IKB 3524, IK 3524, IKV 3224, IKF 3514, IKB 2724, IK 2764, IK 2324, IKS 2324, IK 1624, IKS 1624, UIKo 1550, UIK 1514/1510

Frigoriferi BioFresh integrabili
e frigoriferi integrabili



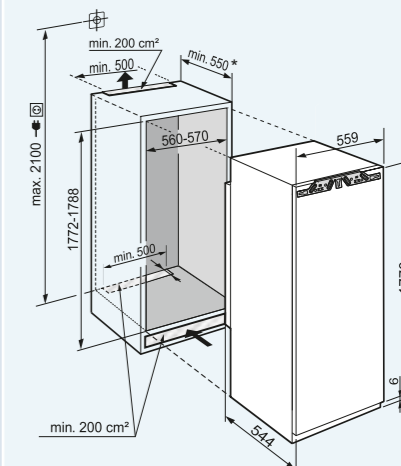
	IKBP 3564 Premium	IKB 3560 Premium	IKB 3524 Comfort	IKB 3520 Comfort	IK 3524 Comfort	IK 3520 Comfort
Montaggio sportello/Versione	Cerniere autoportanti/Integrabile					
Classe eff. energetica (Consumo in 365 giorni/24 ore)	<A+++> (160/0,438 kWh) <A++> (133/0,363 kWh) <A+> (230/0,630 kWh) <A+> (133/0,363 kWh) <A+> (214/0,584 kWh) <A+> (117/0,319 kWh)					
Volume lordo/utile	321/284 l					
Frigorifero	293/257 l					
Di cui vano BioFresh	98/90 l					
*** Congelatore	28/27 l					
Tempo di conservazione in caso di black-out	17 ore					
Congelazione nelle 24 ore	2 kg					
Classe climatica	SN-T (da +10°C a +43°C)					
Rumorosità (potenza sonora)	34 dB(A)					
Tensione/Valore collegamento	220-240V~/1.2 A					
Sistema di controllo	MagicEye con display LCD della temperatura					
Sistema di controllo	Touch-electronic/dietro la porta					
Tipo di controllo/Posizione	Frigorifero					
Display della temperatura per	1					
Circuiti regolabili	•					
Dispositivo temporizzato SuperCool	acustico					
Allarme per porta aperta	•/-					
Spie luminose di controllo/FrostControl	•/-					
Frigorifero	automatico/•					
Sbrinamento/Ventilazione PowerCooling	automatico/•					
Illuminazione	Illuminazione LED a colonna su entrambi i lati					
Ripiani GlassLine/di cui divisibili	4/1					
Mensola portabottiglie	Ripiano trasformabile in portabottiglie					
Allestimento controporta/VarioBoxes	Premium GlassLine/• estraibili					
Portauova/Vaschetta per il burro	Trasformabile/•					
VarioSafe/Controporta con portabottiglie e portavasetti	•/•					
Cassetti BioCool	•/•					
Vano BioFresh	•					
Sbrinamento automatico e ventilazione PowerCooling	3 con SoftTelescopic con LED					
Cassetti BioFresh	2					
Fruit & Vegetable-Safe/HydroSafe con umidità regolabile	•					
FlexSystem	•					
Congelatore	-/manuale					
Tecnologia/Sbrinamento	• con coperchio					
Vassoio per i cubetti di ghiaccio	•					
Dotazioni di serie	2					
Piedini anteriori regolabili in altezza	2					
Guide di livellamento	2					
Angolo di apertura della porta	115°					
Sistema di chiusura ammortizzato	SoftSystem					
Battuta della porta	cerniera destra/reversibile					
Ventilazione	Ventilazione del mobile					
Dimensioni	177,2-178,8/56-57/min. 55					
Dimensioni di nicchia in cm (A/L/P)	177,2-178,8/56-57/min. 55					
Prezzo base di acquisto	€ 2.369,-	€ 2.139,-	€ 1.499,-	€ 1.499,-	€ 1.269,-	€ 1.269,-

IKBP 3564 **IKB 3560**
IKB 3524
IKB 3520



Il peso massimo dell'anta non deve superare 26 kg
Attenzione:
Apparecchiatura con cerniere autoportanti.
La porta del mobile viene montata sullo sportello dell'apparecchiatura.
Le cerniere della porta del mobile non sono necessarie.
* consigliato 560 mm

IK 3524
IK 3520



Il peso massimo dell'anta non deve superare 26 kg
Attenzione:
Apparecchiatura con cerniere autoportanti.
La porta del mobile viene montata sullo sportello dell'apparecchiatura.
Le cerniere della porta del mobile non sono necessarie.
* consigliato 560 mm

Frigoriferi integrabili

178 56/57



178 56/57



178 56/57



Frigoriferi BioFresh integrabili

140 56/57



KP Kitchen Partner

140 56/57



KP Kitchen Partner

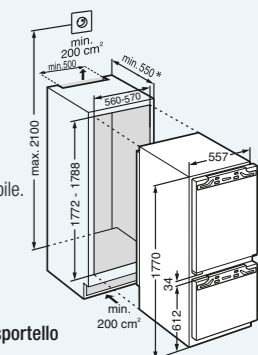
	IKV 3224 Comfort	IKF 3514 Comfort	IKF 3510 Comfort	IKBP 2764 Premium	IKBP 2760 Premium
Montaggio sportello/Versione					
Classe eff. energetica (Consumo in 365 giorni/24 ore)	<A> (194/0,530 kWh)	<A> (214/0,584 kWh)	<A> (117/0,319 kWh)	<A> (140/0,382 kWh)	<A> (83/0,226 kWh)
Volume lordo/utile	295/279 l	324/306 l	347/325 l	245/216 l	265/230 l
Frigorifero	268/252 l	296/279 l	347/325 l	225/196 l	265/230 l
Di cui vano BioFresh				64/59 l	65/59 l
Di cui Vano Cantina	97/92 l				
*** Congelatore	27/27 l	28/27 l		20/20 l	
Tempo di conservazione in caso di black-out	16 ore	17 ore		14 ore	
Congelazione nelle 24 ore	2 kg	2 kg		2 kg	
Classe climatica	SN-ST (da +10°C a +38°C)	ST (da +16°C a +38°C)	SN-T (da +10°C a +43°C)	SN-T (da +10°C a +43°C)	SN-T (da +10°C a +43°C)
Rumorosità (potenza sonora)	38 dB(A)	36 dB(A)	34 dB(A)	34 dB(A)	33 dB(A)
Tensione/Valore collegamento	220-240V~/1.0 A	220-240V~/1.2 A	220-240V~/1.2 A	220-240V~/1.2 A	220-240V~/1.2 A
Sistema di controllo					
Sistema di controllo	MagicEye con display LED della temperatura	MagicEye con display digitale della temperatura	MagicEye con display LCD della temperatura	MagicEye con display LCD della temperatura	MagicEye con display LCD della temperatura
Tipo di controllo/Posizione	Manopola/dietro la porta	Pulsanti/dietro la porta	Pulsanti/dietro la porta	Touch-electronic/dietro la porta	Touch-electronic/dietro la porta
Display della temperatura per	Frigorifero	Frigorifero	Frigorifero	Frigorifero	Frigorifero
Circuiti regolabili	1	2	1	1	1
Dispositivo temporizzato SuperCool	•	•	•	•	•
Allarme per porta aperta	•/–	•/–	•/–	acustico	acustico
Spie luminose di controllo/FrostControl	•/–	•/–	•/–	•/–	•/–
Frigorifero					
Sbrinamento/Ventilazione PowerCooling	automatico/–	automatico/•	automatico/•	automatico/•	automatico/•
Illuminazione	Illuminazione LED	Illuminazione LED	Illuminazione LED	Illuminazione LED a colonna su entrambi i lati	Illuminazione LED a colonna su entrambi i lati
Ripiani GlassLine/di cui divisibili	4/1	4/1	5/1	3/1	4/1
Mensola portabottiglie		2 cesti portabottiglie estraibili	2 cesti portabottiglie estraibili	Ripiano trasformabile in portabottiglie	Ripiano trasformabile in portabottiglie
Allestimento controporta/VarioBoxes		Comfort GlassLine/–	Comfort GlassLine/–	Premium GlassLine/• estraibili	Premium GlassLine/• estraibili
Portauova/Vaschetta per il burro	Trasformabile/–	Trasformabile/–	Trasformabile/–	Trasformabile/•	Trasformabile/•
VarioSafe/Controporta con portabottiglie e portavassetti	–/•	–/•	–/•	•/•	•/•
Cassetti BioCool	2				
Cassetti per frutta e verdura		2 su guide telescopiche	2 su guide telescopiche		
Vano BioFresh					
Sbrinamento automatico e ventilazione PowerCooling				•	•
Cassetti BioFresh				2 con SoftTelesopic con LED	2 con SoftTelesopic con LED
Fruit & Vegetable-Safe/HydroSafe con umidità regolabile				1	1
FlexSystem				•	•
Vano Cantina					
Vano completamente estraibile	•				
Temperatura del vano Cantina	+5°C rispetto al frigorifero				
Portabottiglie estraibile	1				
Congelatore					
Tecnologia/Sbrinamento	–/manuale	–/manuale		–/manuale	
Vassoio per i cubetti di ghiaccio	• con coperchio			• con coperchio	
Dotazioni di serie					
Piedini anteriori regolabili in altezza/Guide di livellamento	2/–	2/–	2/–	2/2	2/2
Angolo di apertura della porta/Sistema di chiusura ammortizzato	115°/–	115°/–	115°/–	115°/SoftSystem	115°/SoftSystem
Battuta della porta	cerniera destra/reversibile	cerniera destra/reversibile	cerniera destra/reversibile	cerniera destra/reversibile	cerniera destra/reversibile
Ventilazione	Ventilazione del mobile	Ventilazione del mobile	Ventilazione del mobile	Ventilazione del mobile	Ventilazione del mobile
Dimensioni					
Dimensioni di nicchia in cm (A/L/P)	177,2-178,8/56-57/min. 55	177,2-178,8/56-57/min. 55	177,2-178,8/56-57/min. 55	139,7-141,3/56-57/min. 55	139,7-141,3/56-57/min. 55
Prezzo base di acquisto	€ 1.589,-	€ 1.469,-	€ 1.469,-	€ 2.049,-	€ 2.049,-

IKV 3224 *** (mm)

Il peso massimo delle ante non deve superare 18 kg per vano frigorifero e 12 kg per vano completamente estraibile.

Attenzione: Apparecchiatura con cerniere autoportanti. La porta del mobile viene montata sullo sportello dell'apparecchiatura. Le cerniere della porta del mobile non sono necessarie.

* consigliato 560mm

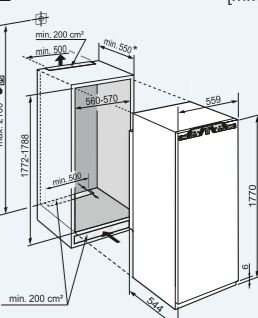


IKF 3514 *** (mm)

Il peso massimo dell'anta non deve superare 26 kg

Attenzione: Apparecchiatura con cerniere autoportanti. La porta del mobile viene montata sullo sportello dell'apparecchiatura. Le cerniere della porta del mobile non sono necessarie.

* consigliato 560mm

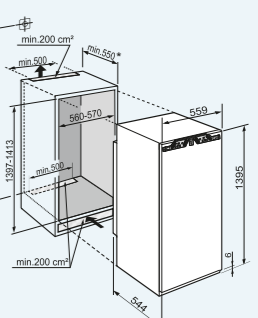


IKBP 2764 *** (mm)

Il peso massimo dell'anta non deve superare 21 kg

Attenzione: Apparecchiatura con cerniere autoportanti. La porta del mobile viene montata sullo sportello dell'apparecchiatura. Le cerniere della porta del mobile non sono necessarie.

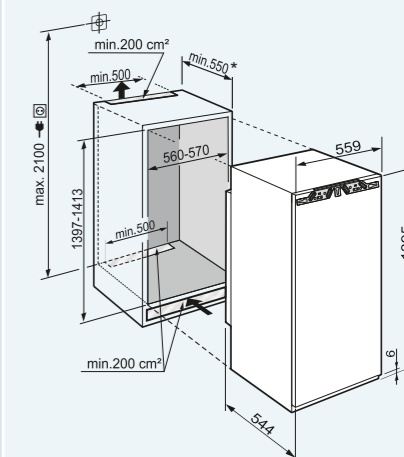
* consigliato 560mm





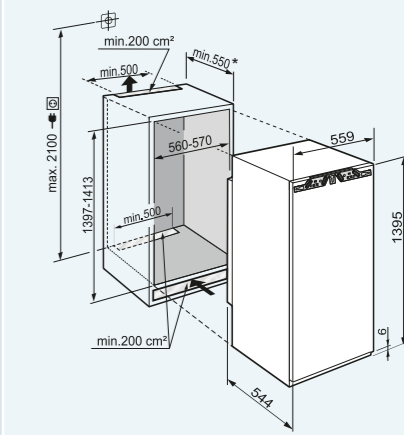
	IKB 2724 Comfort	IKB 2720 Comfort	IK 2764 Premium	IK 2760 Premium	IK 2720 Comfort
Montaggio sportello/Versione	Cerniere autoportanti/Integrabile	Cerniere autoportanti/Integrabile	Cerniere autoportanti/Integrabile	Cerniere autoportanti/Integrabile	Cerniere autoportanti/Integrabile
Classe eff. energetica (Consumo in 365 giorni/24 ore)	<A>+ (202/0,552 kWh)	<A>+ (125/0,340 kWh)	<A>+ (187/0,512 kWh)	<A>+ (109/0,296 kWh)	<A>+ (109/0,297 kWh)
Volume lordo/utile	244/216 l	264/231 l	249/235 l	269/251 l	268/252 l
Frigorifero	224/196 l	264/231 l	229/215 l	269/251 l	268/252 l
Di cui vano BioFresh	64/59 l	65/59 l			
*** Congelatore	20/20 l		20/20 l		
Tempo di conservazione in caso di black-out	14 ore		14 ore		
Congelazione nelle 24 ore	2 kg		2 kg		
Classe climatica	SN-ST (da +10°C a +38°C)	SN-T (da +10°C a +43°C)	ST (da +16°C a +38°C)	SN-T (da +10°C a +43°C)	SN-T (da +10°C a +43°C)
Rumorosità (potenza sonora)	37 dB(A)	37 dB(A)	37 dB(A)	36 dB(A)	36 dB(A)
Tensione/Valore collegamento	220-240V~/1.2 A	220-240V~/1.2 A	220-240V~/1.2 A	220-240V~/1.2 A	220-240V~/1.2 A
Sistema di controllo	MagicEye con display LCD della temperatura	MagicEye con display LCD della temperatura	MagicEye con display LCD della temperatura	MagicEye con display LCD della temperatura	MagicEye con display LCD della temperatura
Sistema di controllo					
Tipo di controllo/Posizione	Pulsanti/dietro la porta	Pulsanti/dietro la porta	Touch-electronic/dietro la porta	Touch-electronic/dietro la porta	Pulsanti/dietro la porta
Display della temperatura per	Frigorifero	Frigorifero	Frigorifero	Frigorifero	Frigorifero
Circuiti regolabili	1	1	1	1	1
Dispositivo temporizzato SuperCool	•	•	•	•	•
Allarme per porta aperta	acustico	acustico	acustico	acustico	•/-
Spie luminose di controllo/FrostControl	•/-	•/-	•/-	•/-	•/-
Frigorifero	automatico/•	automatico/•	automatico/-	automatico/•	automatico/•
Sbrinamento/Ventilazione PowerCooling	•	•	•	•	•
Illuminazione	Illuminazione LED	Illuminazione LED	Illuminazione LED a colonna, a sinistra	Illuminazione LED a colonna, a sinistra	Illuminazione LED
Ripiani GlassLine/di cui divisibili	4/1	5/1	4/1	6/1	7/1
Mensola portabottiglie			Ripiano ondulato portabottiglie	Ripiano ondulato portabottiglie	Ripiano ondulato portabottiglie
Allestimento controporta/VarioBoxes	Comfort GlassLine/-	Comfort GlassLine/-	Premium GlassLine/• estraibili	Premium GlassLine/• estraibili	Comfort GlassLine/-
Portauova/Vaschetta per il burro	Trasformabile/-	Trasformabile/-	Trasformabile/•	Trasformabile/•	Trasformabile/-
VarioSafe/Controporta con portabottiglie e portavassetti	-/•	-/•	•/•	•/•	-/•
Cassetti BioCool			1 su guide telescopiche con LED	1 su guide telescopiche con LED	1 su supporti a rulli
Vano BioFresh					
Sbrinamento automatico e ventilazione PowerCooling	•	•			
Cassetti BioFresh	2 su guide telescopiche	2 su guide telescopiche			
Fruit & Vegetable-Safe/HydroSafe con umidità regolabile	1	1			
Congelatore					
Tecnologia/Sbrinamento	-/manuale		-/manuale		
Vassoio per i cubetti di ghiaccio	• con coperchio		• con coperchio		
Dotazioni di serie					
Piedini anteriori regolabili in altezza	2	2	2	2	2
Guide di livellamento	2	2	2	2	2
Angolo di apertura della porta	115°	115°	115°	115°	115°
Sistema di chiusura ammortizzato			SoftSystem	SoftSystem	
Battuta della porta	cerniera destra/reversibile	cerniera destra/reversibile	cerniera destra/reversibile	cerniera destra/reversibile	cerniera destra/reversibile
Ventilazione	Ventilazione del mobile	Ventilazione del mobile	Ventilazione del mobile	Ventilazione del mobile	Ventilazione del mobile
Dimensioni					
Dimensioni di nicchia in cm (A/L/P)	139,7-141,3/56-57/min. 55	139,7-141,3/56-57/min. 55	139,7-141,3/56-57/min. 55	139,7-141,3/56-57/min. 55	139,7-141,3/56-57/min. 55
Prezzo base di acquisto	€ 1.479,-	€ 1.479,-	€ 1.479,-	€ 1.479,-	€ 1.269,-

IKB 2724 **** [mm]



Il peso massimo dell'anta non deve superare 21 kg
Attenzione:
 Apparecchiatura con cerniere autoportanti.
 La porta del mobile viene montata sullo sportello dell'apparecchiatura.
 Le cerniere della porta del mobile non sono necessarie.
 * consigliato 560 mm

IK 2764 **** [mm]



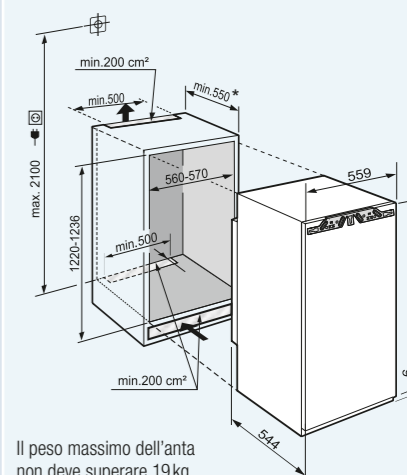
Il peso massimo dell'anta non deve superare 21 kg
Attenzione:
 Apparecchiatura con cerniere autoportanti.
 La porta del mobile viene montata sullo sportello dell'apparecchiatura.
 Le cerniere della porta del mobile non sono necessarie.
 * consigliato 560 mm

Frigoriferi integrabili



	IK 2324 Comfort Bio Cool A ⁺⁺	IK 2320 Comfort Bio Cool A ⁺⁺ SN-T	IKS 2324 Comfort A ⁺⁺	IKS 2320 Comfort A ⁺⁺ SN-T
Montaggio sportello/Versione	Cerniere autoportanti/Integrabile	Cerniere autoportanti/Integrabile	Porta a traino/Integrabile	Porta a traino/Integrabile
Classe eff. energetica (Consumo in 365 giorni/24 ore)	<A ⁺⁺ > (174/0,476 kWh)	<A ⁺⁺ > (105/0,286 kWh)	<A ⁺⁺ > (174/0,476 kWh)	<A ⁺⁺ > (105/0,286 kWh)
Volume lordo/utile	210/201 l	229/217 l	210/201 l	229/217 l
Frigorifero	194/185 l	229/217 l	194/185 l	229/217 l
**** Congelatore	16/16 l		16/16 l	
Tempo di conservazione in caso di black-out	13 ore		13 ore	
Congelazione nelle 24 ore	2 kg		2 kg	
Classe climatica	ST (da +16°C a +38°C)	SN-T (da +10°C a +43°C)	ST (da +16°C a +38°C)	SN-T (da +10°C a +43°C)
Rumorosità (potenza sonora)	37 dB(A)	35 dB(A)	37 dB(A)	35 dB(A)
Tensione/Valore collegamento	220-240V~/1.2 A	220-240V~/1.2 A	220-240V~/1.2 A	220-240V~/1.2 A
Sistema di controllo				
Sistema di controllo	MagicEye con display LCD della temperatura	MagicEye con display LCD della temperatura	MagicEye con display LCD della temperatura	MagicEye con display LCD della temperatura
Tipo di controllo/Posizione	Pulsanti/dietro la porta	Pulsanti/dietro la porta	Pulsanti/dietro la porta	Pulsanti/dietro la porta
Display della temperatura per	Frigorifero	Frigorifero	Frigorifero	Frigorifero
Circuiti regolabili	1	1	1	1
Dispositivo temporizzato SuperCool	•	•	•	•
Spie luminose di controllo/FrostControl	•/-	•/-	•/-	•/-
Frigorifero				
Sbrinamento/Ventilazione PowerCooling	automatico/-	automatico/-	automatico/-	automatico/-
Illuminazione	Illuminazione LED	Illuminazione LED	Illuminazione LED	Illuminazione LED
Ripiani GlassLine/di cui divisibili	5/1	6/1	5/1	6/1
Allestimento controporta/VarioBoxes	Comfort GlassLine/-	Comfort GlassLine/-	Plastica/-	Plastica/-
Portauova/Vaschetta per il burro	Trasformabile/-	Trasformabile/-	•/-	•
Controporta con portabottiglie e portavasetti	•	•	•	•
Cassetti BioCool	1 su supporti a rulli	1 su supporti a rulli	1	1
Cassetti per frutta e verdura				
Congelatore				
Tecnologia/Sbrinamento	-/manuale		-/manuale	
Vassoio per i cubetti di ghiaccio	• con coperchio		• con coperchio	
Dotazioni di serie				
Piedini anteriori regolabili in altezza	2	2	2	2
Angolo di apertura della porta	115°	115°		
Battuta della porta	cerniera destra/reversibile	cerniera destra/reversibile	cerniera destra/reversibile	cerniera destra/reversibile
Ventilazione	Ventilazione del mobile	Ventilazione del mobile	Ventilazione del mobile	Ventilazione del mobile
Dimensioni				
Dimensioni di nicchia in cm (A/L/P)	122-123,6/56-57/min. 55	122-123,6/56-57/min. 55	122-123,6/56-57/min. 55	122-123,6/56-57/min. 55
Prezzo base di acquisto	€ 969,-	€ 969,-	€ 909,-	€ 909,-

IK 2324 **** IK 2320 [mm]

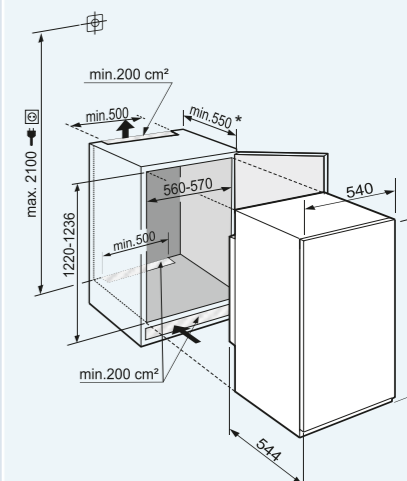


Il peso massimo dell'anta non deve superare 19 kg

Attenzione:
Apparecchiatura con cerniere autoportanti. La porta del mobile viene montata sullo sportello dell'apparecchiatura. Le cerniere della porta del mobile non sono necessarie.

* consigliato 560 mm

IKS 2324 **** IKS 2320 [mm]



* consigliato 560 mm

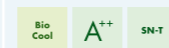
Frigoriferi integrabili



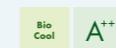
IK 1624 Comfort



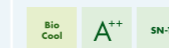
IK 1620 Comfort



IKS 1624 Comfort



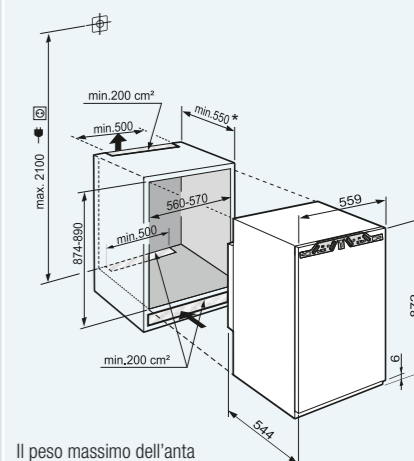
IKS 1620 Comfort



Montaggio sportello/Versione	Cerniere autoportanti/Integrabile	Cerniere autoportanti/Integrabile	Porta a traino/Integrabile	Porta a traino/Integrabile
Classe eff. energetica (Consumo in 365 giorni/24 ore)	$\lt;A^{+}$ (151/0,413 kWh)	$\lt;A^{+}$ (98/0,266 kWh)	$\lt;A^{+}$ (147/0,401 kWh)	$\lt;A^{+}$ (98/0,266 kWh)
Volume lordo/utile	141/134 l	158/151 l	141/134 l	158/151 l
Frigorifero	125/118 l	158/151 l	125/118 l	158/151 l
**** Congelatore	16/16 l		16/16 l	
Tempo di conservazione in caso di black-out	13 ore		13 ore	
Congelazione nelle 24 ore	2 kg		2 kg	
Classe climatica	ST (da +16°C a +38°C)	SN-T (da +10°C a +43°C)	N (da +16°C a +32°C)	SN-T (da +10°C a +43°C)
Rumorosità (potenza sonora)	36 dB(A)	33 dB(A)	35 dB(A)	34 dB(A)
Tensione/Valore collegamento	220-240V~/1.2 A	220-240V~/1.2 A	220-240V~/1.2 A	220-240V~/1.2 A
Sistema di controllo				
Sistema di controllo	MagicEye con display LCD della temperatura	MagicEye con display LCD della temperatura	MagicEye con display LCD della temperatura	MagicEye con display LCD della temperatura
Tipo di controllo/Posizione	Pulsanti/dietro la porta	Pulsanti/dietro la porta	Pulsanti/dietro la porta	Pulsanti/dietro la porta
Display della temperatura per	Frigorifero	Frigorifero	Frigorifero	Frigorifero
Circuiti regolabili	1	1	1	1
Dispositivo temporizzato SuperCool	•	•	•	•
Spie luminose di controllo/FrostControl	•/-	•/-	•/-	•/-
Frigorifero				
Sbrinamento/Ventilazione PowerCooling	automatico/-	automatico/-	automatico/-	automatico/-
Illuminazione	Illuminazione LED	Illuminazione LED	Illuminazione LED	Illuminazione LED
Ripiani GlassLine/di cui divisibili	3/1	4/1	3/1	4/1
Allestimento controporta/VarioBoxes	Comfort GlassLine/-	Comfort GlassLine/-	Comfort GlassLine/-	Comfort GlassLine/-
Portauova/Vaschetta per il burro	Trasformabile/-	Trasformabile/-	Trasformabile/-	Trasformabile/-
Controporta con portabottiglie e portavasetti	•	•	•	•
Cassetti BioCool	2	2	2	2
Congelatore				
Tecnologia/Sbrinamento	-/manuale		-/manuale	
Vassoio per i cubetti di ghiaccio	• con coperchio		• con coperchio	
Dotazioni di serie				
Piedini anteriori regolabili in altezza	2	2	2	2
Angolo di apertura della porta	115°	115°		
Battuta della porta	cerniera destra/reversibile	cerniera destra/reversibile	cerniera destra/reversibile	cerniera destra/reversibile
Ventilazione	Ventilazione del mobile	Ventilazione del mobile	Ventilazione del mobile	Ventilazione del mobile
Dimensioni				
Dimensioni di nicchia in cm (A/L/P)	87,4-89/56-57/min. 55	87,4-89/56-57/min. 55	87,4-89/56-57/min. 55	87,4-89/56-57/min. 55
Prezzo base di acquisto	€ 849,-	€ 849,-	€ 799,-	€ 799,-

IK 1624 **** IK 1620

[mm]



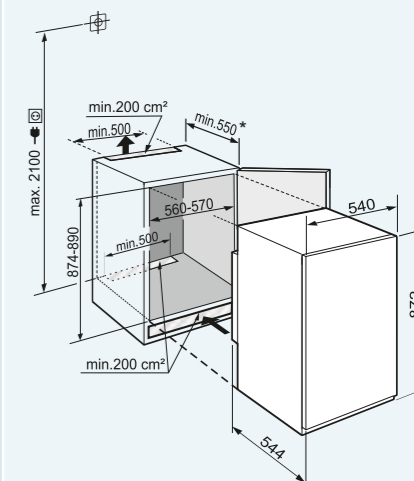
Il peso massimo dell'anta non deve superare 16 kg

Attenzione:
Apparecchiatura con cerniere autoportanti. La porta del mobile viene montata sullo sportello dell'apparecchiatura. Le cerniere della porta del mobile non sono necessarie.

* consigliato 560 mm

IKS 1624 **** IKS 1620

[mm]



* consigliato 560 mm

Frigoriferi BioFresh integrabile

88 | 56 | 57 | Side by Side



82-88 | 60 | Side by Side



SIBP 1650 Premium

Bio Fresh A+++ SN-T Soft System

Cerniere autoportanti/Integrabile
 $\langle A^{+++} >(73/0,198 \text{ kWh})$
 103/84 l
 103/84 l
 SN-T (da +10°C a +43°C)
 37 dB(A)
 220-240V~/1.3 A

MagicEye con display LCD della temperatura
 Pulsanti/dietro la porta
 BioFresh
 1
 ottico ed acustico
 acustico
 •/-

- 4/3 su supporti a rulli
 Regolabile HydroSafe o DrySafe

2
 115°
 SoftSystem
 cerniera destra/reversibile
 Ventilazione del mobile

87,4-89/56-57/min. 55

€ 1.629,-

SUIB 1550 Premium

Bio Fresh A+++ SN-T Soft System

Cerniere autoportanti/Integrabile sottopiano
 $\langle A^{+++} >(71/0,194 \text{ kWh})$
 95/80 l
 95/80 l
 SN-T (da +10°C a +43°C)
 36 dB(A)
 220-240V~/1.2 A

MagicEye con display LCD della temperatura
 Pulsanti/dietro la porta
 BioFresh
 1
 ottico ed acustico
 •/-

- 3 su guide telescopiche
 Regolabile HydroSafe o DrySafe
- Integrata nella base, capacità 4 litri

4
 115°
 SoftSystem
 cerniera destra/reversibile
 Ventilazione della base

82-88/60/min. 55

€ 1.629,-

Montaggio sportello/Versione
 Classe eff. energetica (Consumo in 365 giorni/24 ore)
Volume lordo/utile
 Di cui vano BioFresh
 Classe climatica
 Rumorosità (potenza sonora)
 Tensione/Valore collegamento

Sistema di controllo
 Sistema di controllo
 Tipo di controllo/Posizione
 Display della temperatura per
 Circuiti regolabili
 Allarme
 Allarme per porta aperta
 Spie luminose di controllo/FrostControl

Vano BioFresh
 Sbrinamento automatico e ventilazione PowerCooling
 Cassetti BioFresh
 DrySafe/HydroSafe con umidità regolabile
 FlexSystem
 Vaschetta estraibile

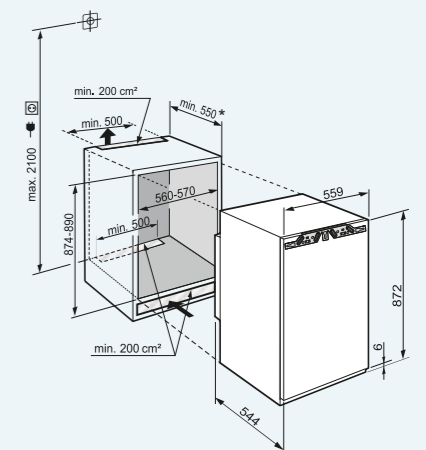
Dotazioni di serie
 Piedini anteriori regolabili in altezza
 Angolo di apertura della porta
 Sistema di chiusura ammortizzato
 Battuta della porta
 Ventilazione

Dimensioni
 Dimensioni di nicchia in cm (A/L/P)

Prezzo base di acquisto

SIBP 1650

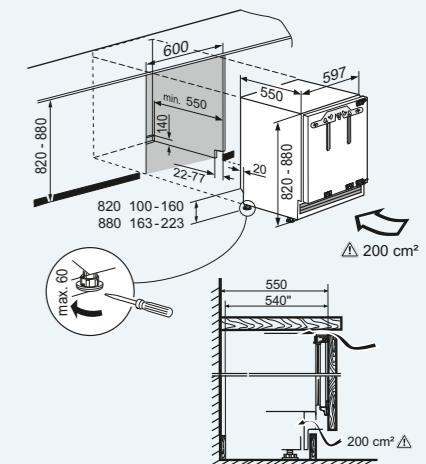
[mm]



Il peso massimo dell'anta non deve superare 16 kg
Attenzione:
 Apparecchiatura con cerniere autoportanti.
 La porta del mobile viene montata sullo sportello dell'apparecchiatura. Le cerniere della porta del mobile non sono necessarie.
 * consigliato 560 mm

SUIB 1550

[mm]



Il peso massimo dell'anta non deve superare 10 kg
Attenzione:
 Apparecchiatura con cerniere autoportanti.
 La porta del mobile viene montata sullo sportello dell'apparecchiatura. Le cerniere della porta del mobile non sono necessarie.
 * consigliato 560 mm



UIKo 1550

Frigoriferi da sottopiano integrabili

82-88 60



82-88 60



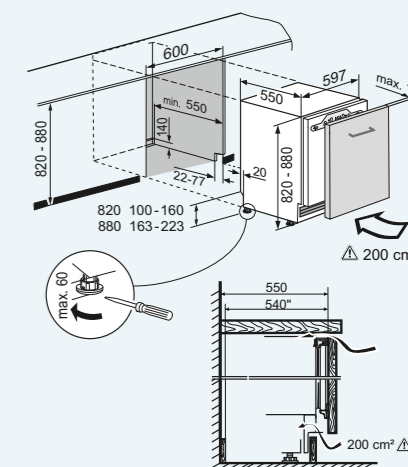
82-88 60



Montaggio sportello
Versione
Classe eff. energetica (Consumo in 365 giorni/24 ore)
Volume lordo/utile
Frigorifero
*** Congelatore
Tempo di conservazione in caso di black-out
Congelazione nelle 24 ore
Classe climatica
Rumorosità (potenza sonora)
Tensione/Valore collegamento
Sistema di controllo
Sistema di controllo
Tipo di controllo/Posizione
Display della temperatura per
Circuiti regolabili
Dispositivo temporizzato SuperCool
Allarme per porta aperta
Spie luminose di controllo/FrostControl
Frigorifero
Sbrinamento/Ventilazione PowerCooling
Illuminazione
Ripiani GlassLine/di cui divisibili
Mensola portabottiglie
Allestimento controporta/VarioBoxes
Portauova/Vaschetta per il burro
Controporta con portabottiglie e portavasetti
Cassetti per frutta e verdura
Congelatore
Celletta 4* a ribalta
Tecnologia/Sbrinamento
Vassoio per i cubetti di ghiaccio
Dotazioni di serie
Piedini anteriori regolabili in altezza
Angolo di apertura della porta
Battuta della porta
Base regolabile in altezza
Piedini regolabili
Ventilazione
Dimensioni
Dimensioni di nicchia in cm (A/L/P)
Prezzo base di acquisto

UIKo 1550 Premium	UIKo 1514 Comfort	UIKo 1510 Comfort
A ⁺⁺ Soft Telescopic	A ⁺⁺	A ⁺⁺
Vano con porta scorrevole Integrabile sottopiano	Cerniere autoportanti Integrabile sottopiano	Cerniere autoportanti Integrabile sottopiano
<A> (91/0,249 kWh)	<A> (138/0,378 kWh)	<A> (92/0,252 kWh)
136/124 l	122/119 l	141/136 l
136/124 l	107/104 l	141/136 l
	15/15 l	
	12 ore	
	2 kg	
SN-ST (da +10°C a +38°C)	SN-ST (da +10°C a +38°C)	SN-ST (da +10°C a +38°C)
38 dB(A)	38 dB(A)	38 dB(A)
220-240V~/1.2 A	220-240V~/1.2 A	220-240V~/1.2 A
MagicEye con display LCD della temperatura	MagicEye con display LCD della temperatura	MagicEye con display LCD della temperatura
Pulsanti/dietro la porta Frigorifero	Pulsanti/dietro la porta Frigorifero	Pulsanti/dietro la porta Frigorifero
1	1	1
•	•	•
ottico ed acustico	ottico ed acustico	ottico ed acustico
•/-	•/-	•/-
automatico/-	automatico/-	automatico/-
Illuminazione LED dall'alto	Illuminazione LED	Illuminazione LED dall'alto
2/-	3/-	4/-
Scomparto bottiglie	Comfort GlassLine/-	Comfort GlassLine/-
Trasformabile/•	Trasformabile/-	Trasformabile/-
•	•	•
1	1	1
	•	
	-/manuale	
4	4	4
	115°	115°
Scorrevole su guide telescopiche	cerniera destra/reversibile	cerniera destra/reversibile
•	•	•
•	•	•
Ventilazione della base	Ventilazione della base	Ventilazione della base
82-88/60/min. 55	82-88/60/min. 55	82-88/60/min. 55
€ 1.299,-	€ 1.199,-	€ 1.189,-

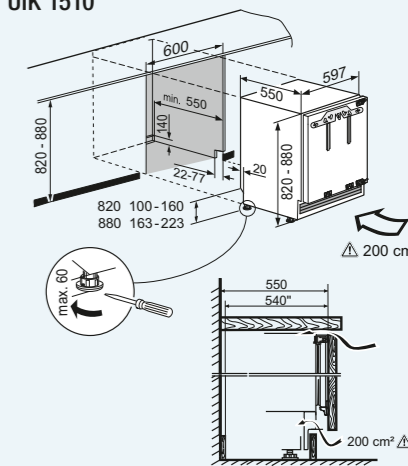
UIKo 1550 [mm]



Il peso massimo dell'anta non deve superare 10 kg
Attenzione:
 Apparecchiatura con cerniere autoportanti.
 La porta del mobile viene montata sullo sportello dell'apparecchiatura. Le cerniere della porta del mobile non sono necessarie.

* consigliato 560 mm

UIKo 1514 *** UIKo 1510 [mm]



Il peso massimo dell'anta non deve superare 10 kg
Attenzione:
 Apparecchiatura con cerniere autoportanti.
 La porta del mobile viene montata sullo sportello dell'apparecchiatura. Le cerniere della porta del mobile non sono necessarie.

* consigliato 560 mm



IGN 1664

Congelatori integrabili e da sottopiano

Liebherr, specialista tedesco nella conservazione e congelazione degli alimenti, presenta una vasta gamma di congelatori integrabili e da sottopiano. Grazie all'impiego di dispositivi elettronici precisi ed a tecnologie di raffreddamento ottimizzate, è stato possibile ridurre il consumo energetico di queste apparecchiature. A ciò si aggiunge una nuova gamma di congelatori NoFrost integrabili.



No Frost

Congelatori NoFrost

L'innovativa tecnologia NoFrost di Liebherr elimina il problema di dover sbrinare il vano congelatore. Gli alimenti freschi vengono congelati velocemente e l'umidità viene convogliata all'esterno: nel vano congelatore non si forma mai ghiaccio e sugli alimenti non si forma più la brina.

Disponibile sui modelli:
tutta la gamma NoFrost



Smart Frost

Congelatori SmartFrost

L'evaporatore del congelatore è schiumato nelle pareti dello stesso: il vano interno è completamente utilizzabile. Infatti i congelatori SmartFrost sono dotati di VarioSpace: è possibile rimuovere uno o più cassetti per congelare alimenti di grandi dimensioni.

Disponibile sui modelli:
tutta la gamma SmartFrost



Ice Maker

IceMaker automatico

Con il nuovo IceMaker automatico disponete di tantissimi cubetti di ghiaccio, nei due cassetti trovate cubetti a sufficienza per ogni occasione. In ogni momento l'IceMaker può essere disinserito ed il cassetto utilizzato per la congelazione di alimenti freschi.

Disponibile sui modelli:
SIGN 3576



Comando elettronico Premium

Il comando elegante e preciso MagicEye garantisce il massimo rispetto delle temperature selezionate. Il pratico display digitale mostra con precisione la temperatura e grazie alla funzione SuperFrost temporizzata è possibile congelare velocemente grandi quantità di alimenti freschi.

Disponibile sui modelli:
tutta la gamma Premium



Cassetti su ruote

Per la massima comodità di impiego, Liebherr ha progettato cassetti scorrevoli dotati di ruote. I cassetti possono essere rimossi comodamente grazie alle maniglie integrate. Tutti i ripiani intermedi sono in vetro di sicurezza e sono estraibili.

Disponibile sui modelli:
tutta la gamma



Sistema VarioSpace

Grazie al pratico sistema VarioSpace è possibile congelare e conservare alimenti di grandi dimensioni: in ogni momento è possibile rimuovere un cassetto ed il tramezzo sottostante per ottenere uno spazio alto il doppio.

Disponibile sui modelli:
tutta la gamma

Per le apparecchiature con cerniere autoportanti lo spessore massimo dell'anta è 19 mm.

Informazioni sul consumo energetico annuo/24 ore: Regolamento delegato (UE) n. 1060/2010 della Commissione
Temperature ambiente **SN** da +10°C a +32°C **N** da +16°C a +32°C **ST** da +16°C a +38°C **T** da +16°C a +43°C

Congelatori integrabili



KP
Küchen
Partner



SIGN 3576 Premium



Cerniere autoportanti/Integrabile
 <A> (241/0,660 kWh)
 248/209 l
 248/209 l
 14 ore
 18 kg
 SN-T (da +10°C a +43°C)
 37 dB(A)
 220-240V~/1.3 A

Sistema di controllo
 Sistema di controllo
 Tipo di controllo/Posizione
 Display della temperatura per
 Congelamento rapido SuperFrost temporizzato
 Allarme
 Allarme per porta aperta
 Spie luminose di controllo/FrostControl

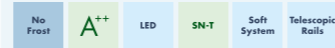
Congelatore
 Tecnologia/Sbrinamento
 Sistema FrostSafe con cassette monoblocco
 Cassetti
 VarioSpace
 IceMaker
 Produzione ghiaccio in 24 ore/Riserva di ghiaccio
 Materiali dei ripiani
 Accumulatori di freddo
 Vassoio per i cubetti di ghiaccio

Dotazioni di serie
 Piedini anteriori regolabili in altezza
 Guide di livellamento
 Angolo di apertura della porta
 Sistema di chiusura ammortizzato
 Battuta della porta
 Ventilazione

Dimensioni
 Dimensioni di nicchia in cm (A/L/P)

Prezzo base di acquisto

SIGN 3556 Premium



Cerniere autoportanti/Integrabile
 <A> (244/0,668 kWh)
 248/213 l
 248/213 l
 14 ore
 18 kg
 SN-T (da +10°C a +43°C)
 37 dB(A)
 220-240V~/1.3 A

MagicEye con display digitale della temperatura
 Touch-electronic/dietro la porta
 Congelatore
 in funzione della quantità di alimenti
 ottico ed acustico
 acustico
 -/•

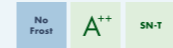
NoFrost/automatico
 con frontale trasparente
 9/5 su guide telescopiche con LED
 •
 auto. e disinseribile 3/4"
 0,8/1,5 kg
 vetro di sicurezza
 2
 • con coperchio

2
 2
 115°
 SoftSystem
 sinistra reversibile
 Ventilazione del mobile

177,2-178,8/56-57/min. 55

€ 2.359,-

SIGN 3524 Comfort



Cerniere autoportanti/Integrabile
 <A> (244/0,668 kWh)
 248/213 l
 248/213 l
 14 ore
 18 kg
 SN-T (da +10°C a +43°C)
 39 dB(A)
 220-240V~/1.3 A

MagicEye con display digitale della temperatura
 Pulsanti/dietro la porta
 Congelatore
 a regolazione temporizzata
 ottico ed acustico
 acustico
 -/•

NoFrost/automatico
 con frontale trasparente
 8
 •
 • con coperchio

2
 2
 115°
 sinistra reversibile
 Ventilazione del mobile

177,2-178,8/56-57/min. 55

€ 2.019,-

SIGN 2756 Premium



Cerniere autoportanti/Integrabile
 <A> (207/0,567 kWh)
 186/157 l
 186/157 l
 14 ore
 14 kg
 SN-T (da +10°C a +43°C)
 37 dB(A)
 220-240V~/1.3 A

MagicEye con display digitale della temperatura
 Touch-electronic/dietro la porta
 Congelatore
 in funzione della quantità di alimenti
 ottico ed acustico
 acustico
 -/•

NoFrost/automatico
 con frontale trasparente
 6/4 su guide telescopiche con LED
 •
 • con coperchio

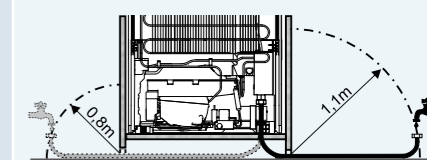
2
 2
 115°
 SoftSystem
 cerniera destra/reversibile
 Ventilazione del mobile

139,7-141,3/56-57/min. 55

€ 2.259,-

SIGN 3576

IceMaker con allacciamento fisso alla rete idrica - attacco 3/4"

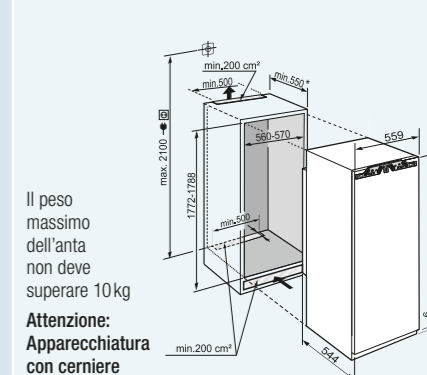


Il tubo flessibile di 3 m è disponibile come accessorio (codice 6030 785)

SIGN 3576

SIGN 3556

SIGN 3524



Il peso massimo dell'anta non deve superare 10 kg

Attenzione:
 Apparecchiatura con cerniere autoportanti.
 La porta del mobile viene montata sullo sportello dell'apparecchiatura.
 Le cerniere della porta del mobile non sono necessarie.
 * consigliato 560 mm

SIGN 2756



Il peso massimo dell'anta non deve superare 21 kg

Attenzione:
 Apparecchiatura con cerniere autoportanti.
 La porta del mobile viene montata sullo sportello dell'apparecchiatura.
 Le cerniere della porta del mobile non sono necessarie.
 * consigliato 560 mm

Congelatori integrabili e da sottopiano

88 | 56/57 | Side by Side



82-88 | 60 | Side by Side



88 | 56/57 | Side by Side



72 | 56/57 | Side by Side



82-88 | 60 | Side by Side



IG1664 Premium

No Frost | A++ | SN-T | Soft System

SUIGN 1554 Premium

No Frost | A++ | SN-T | Soft System

IGS 1624 Comfort

Smart Frost | A++ | SN-T

IG 1024 Comfort

Smart Frost | A++ | SN-T

SUIG 1514 Comfort

Smart Frost | A++ | SN-T

Montaggio sportello/Versione	Classe eff. energetica (Consumo in 365 giorni/24 ore)	Volume lordo/utile	*** Congelatore	Tempo di conservazione in caso di black-out	Congelazione nelle 24 ore	Classe climatica	Rumorosità (potenza sonora)	Tensione/Valore collegamento
Sistema di controllo								
Sistema di controllo								
Tipo di controllo/Posizione								
Display della temperatura per								
Congelamento rapido SuperFrost temporizzato								
Allarme								
Allarme per porta aperta								
Spie luminose di controllo/FrostControl								
Congelatore								
Tecnologia/Sbrinamento								
Sistema FrostSafe con cassette monoblocco								
Cassetti								
VarioSpace								
Materiali dei ripiani								
Accumulatori di freddo								
Vassoio per i cubetti di ghiaccio								
Vaschetta estraibile								
Dotazioni di serie								
Piedini anteriori regolabili in altezza								
Angolo di apertura della porta								
Sistema di chiusura ammortizzato								
Battuta della porta								
Ventilazione								
Dimensioni								
Dimensioni di nicchia in cm (A/L/P)								
Prezzo base di acquisto								

Cerniere autoportanti/Integrabile	<A> (159/0,435 kWh)	103/84 l	103/84 l	15 ore	12 kg	SN-T (da +10°C a +43°C)	37 dB(A)	220-240V~/1.3 A
MagicEye con display LCD della temperatura								
Pulsanti/dietro la porta								
Congelatore								
in funzione della quantità di alimenti								
ottico ed acustico								
acustico								
-/•								
NoFrost/automatico con frontale trasparente								
4/3 su supporti a rulli								
•								
vetro di sicurezza								
2								
• con coperchio								
Integrata nella base, capacità 4 litri								
2								
115°								
SoftSystem								
cerniera destra/reversibile								
Ventilazione del mobile								
87,4-89/56-57/min. 55								
€ 1.589,-								

Cerniere autoportanti/Integrabile sottopiano	<A> (148/0,403 kWh)	95/79 l	95/79 l	15 ore	11 kg	SN-T (da +10°C a +43°C)	36 dB(A)	220-240V~/1.3 A
MagicEye con display LCD della temperatura								
Pulsanti/dietro la porta								
Congelatore								
in funzione della quantità di alimenti								
ottico ed acustico								
ottico ed acustico								
-/•								
NoFrost/automatico con frontale trasparente								
3/2 su supporti a rulli								
•								
vetro di sicurezza								
2								
• con coperchio								
Integrata nella base, capacità 4 litri								
4								
115°								
SoftSystem								
cerniera destra/reversibile								
Ventilazione della base								
82-88/60/min. 55								
€ 1.529,-								

Porta a trano/Integrabile	<A> (159/0,434 kWh)	103/100 l	103/100 l	24 ore	12 kg	SN-T (da +10°C a +43°C)	36 dB(A)	220-240V~/1.3 A
MagicEye con display LCD della temperatura								
Pulsanti/dietro la porta								
Congelatore								
a regolazione temporizzata								
ottico ed acustico								
acustico								
-/•								
SmartFrost/manuale con frontale trasparente								
4								
•								
vetro di sicurezza								
2								
• con coperchio								
Integrata nella base, capacità 4 litri								
2								
115°								
SoftSystem								
cerniera destra/reversibile								
Ventilazione del mobile								
87,4-89/56-57/min. 55								
€ 1.249,-								

Cerniere autoportanti/Integrabile	<A> (144/0,393 kWh)	76/73 l	76/73 l	24 ore	11 kg	SN-T (da +10°C a +43°C)	35 dB(A)	220-240V~/1.3 A
MagicEye con display LCD della temperatura								
Pulsanti/dietro la porta								
Congelatore								
a regolazione temporizzata								
ottico ed acustico								
acustico								
-/•								
SmartFrost/manuale con frontale trasparente								
3								
•								
vetro di sicurezza								
2								
• con coperchio								
Integrata nella base, capacità 4 litri								
2								
115°								
SoftSystem								
cerniera destra/reversibile								
Ventilazione del mobile								
71,4-73/56-57/min. 55								
€ 1.219,-								

Cerniere autoportanti/Integrabile sottopiano	<A> (148/0,403 kWh)	98/95 l	98/95 l	24 ore	12 kg	SN-T (da +10°C a +43°C)	36 dB(A)	220-240V~/1.3 A
MagicEye con display LCD della temperatura								
Pulsanti/dietro la porta								
Congelatore								
a regolazione temporizzata								
ottico ed acustico								
ottico ed acustico								
-/•								
SmartFrost/manuale con frontale trasparente								
3								
•								
vetro di sicurezza								
2								
• con coperchio								
Integrata nella base, capacità 4 litri								
4								
115°								
SoftSystem								
cerniera destra/reversibile								
Ventilazione della base								
82-88/60/min. 55								
€ 1.279,-								

IG1664 [***] [mm]

Il peso massimo dell'anta non deve superare 16 kg

Attenzione: Apparecchiatura con cerniere autoportanti. La porta del mobile viene montata sullo sportello dell'apparecchiatura. Le cerniere della porta del mobile non sono necessarie.

* consigliato 560 mm

SUIGN 1554 [***] [mm]
SUIG 1514 [***] [mm]

Il peso massimo dell'anta non deve superare 10 kg

Attenzione: Apparecchiatura con cerniere autoportanti. La porta del mobile viene montata sullo sportello dell'apparecchiatura. Le cerniere della porta del mobile non sono necessarie.

* consigliato 560 mm

IGS 1624 [***] [mm]

* consigliato 560 mm

IG 1024 [***] [mm]

Il peso massimo dell'anta non deve superare 14 kg

Attenzione: Apparecchiatura con cerniere autoportanti. La porta del mobile viene montata sullo sportello dell'apparecchiatura. Le cerniere della porta del mobile non sono necessarie.

* consigliato 560 mm

Apparecchiature pannellabili



EK 2324



Vano interno flessibile

I frigoriferi monoporta pannellabili dispongono di eleganti colonne di sostegno per i ripiani. Questo sistema permette di regolare i ripiani GlasLine con grande flessibilità. Un altro vantaggio è la superficie molto liscia e dunque semplice da pulire.

Disponibile sui modelli:
gamma EK



Ripiani GlasLine

Il vano interno si adegua di volta in volta alle necessità personali, infatti i ripiani e le mensole dello sportello sono regolabili in altezza. Il ripiano divisibile e rientrabile consente inoltre di creare rapidamente lo spazio anche per i recipienti più alti.

Disponibile sui modelli:
gamma EK - UK



Comando elettronico MagicEye

Il dispositivo elettronico MagicEye permette di controllare costantemente il funzionamento di frigorifero e congelatore. La sistemazione chiara dei tasti di funzione rende l'utilizzo semplice e comodo.

Disponibile sui modelli:
gamma EK



Mensola della controporta

Sulle nuove controporte GlasLine si possono sistemare senza problemi bottiglie da 1,5 litri. I portabottiglie ed i portavasetti regolabili assicurano un solido supporto laterale.

Disponibile sui modelli:
gamma EK



Cella a 4 stelle

Nei frigoriferi con vano congelatore a 4 stelle si possono congelare e conservare a lungo alimenti freschi. Temperature uguali o inferiori a -18°C garantiscono un mantenimento delle provviste tale da preservarne il contenuto di vitamine e minerali.

Disponibile sui modelli:
modelli con vano congelatore a 4 stelle



BioCool

Cassetto BioCool

Il cassetto BioCool permette di regolare il livello di umidità al suo interno in modo da mantenere più a lungo la freschezza degli alimenti conservati. Il livello di umidità è regolabile tramite un cursore (il simbolo della goccia d'acqua indica una maggiore umidità). Il cassetto è molto comodo e può essere facilmente estratto grazie a pratiche guide telescopiche.

Disponibile sui modelli:
tutta la gamma BioCool

122 56/57



122 56/57



82 60



82 60



82 50

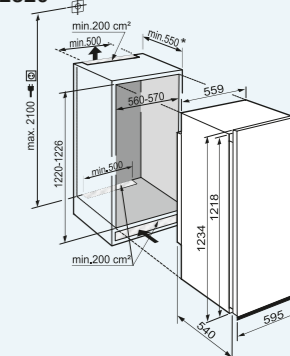


82 60



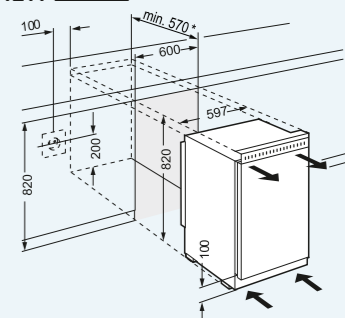
	EK 2324 Comfort	EK 2320 Comfort	UK 1720 Comfort	UK 1524 Comfort	UK 1414 Comfort	UG 1211 Comfort
Montaggio sportello/Versione	a filo superficie/Pannellabile	a filo superficie/Pannellabile	a filo superficie/Pannellabile sottopiano	a filo superficie/Pannellabile sottopiano	a filo superficie/Pannellabile sottopiano	a filo superficie/Pannellabile sottopiano
Classe eff. energetica (Consumo in 365 giorni/24 ore)	<A+> (174/0,476 kWh)	<A+> (105/0,286 kWh)	<A> (118/0,321 kWh)	<A> (176/0,481 kWh)	<A> (174/0,476 kWh)	<A> (186/0,508 kWh)
Volume lordo/utile	210/201 l	229/217 l	158/150 l	141/132 l	113/105 l	103/100 l
Frigorifero	194/185 l	229/217 l	158/150 l	125/116 l	100/92 l	103/100 l
Congelatore	16/16 l			16/16 l	13/13 l	
Tempo di conservazione in caso di black-out	13 ore			12 ore	12 ore	24 ore
Congelazione nelle 24 ore	2 kg			2 kg	2 kg	12 kg
Classe climatica	ST (da +16°C a +38°C)	SN-T (da +10°C a +43°C)	SN (da +10°C a +32°C)	N (da +16°C a +32°C)	N (da +16°C a +32°C)	SN-ST (da +10°C a +38°C)
Rumorosità (potenza sonora)	37 dB(A)	35 dB(A)	33 dB(A)	38 dB(A)	38 dB(A)	38 dB(A)
Tensione/Valore collegamento	220-240V~/1.2 A	220-240V~/1.2 A	220-240V~/1.2 A	220-240V~/1.2 A	220-240V~/1.2 A	220-240V~/1.3 A
Sistema di controllo						
Sistema di controllo	MagicEye con display LCD della temperatura	MagicEye con display LCD della temperatura	Comando elettronico	Comando elettronico	Comando elettronico	Comando elettromeccanico
Tipo di controllo/Posizione	Pulsanti/dietro la porta	Pulsanti/dietro la porta	Manopola/all'interno	Manopola/all'interno	Manopola/all'interno	Manopola/dietro la porta
Display della temperatura per	Frigorifero	Frigorifero				
Circuiti regolabili	1	1	1	1	1	1
Dispositivo temporizzato SuperCool	•	•				
Spie luminose di controllo/FrostControl	•/–	•/–				
Frigorifero						
Sbrinamento/Ventilazione PowerCooling	automatico/–	automatico/–	automatico/–	automatico/–	automatico/–	automatico/–
Illuminazione	Illuminazione LED	Illuminazione LED	Illuminazione LED	Illuminazione LED	Illuminazione LED	Illuminazione LED
Ripiani GlassLine/di cui divisibili	5/1	6/1	4/1	3/1	3/1	3/1
Allestimento controporta/VarioBoxes	Comfort GlassLine/–	Comfort GlassLine/–	Comfort GlassLine/–	Comfort GlassLine/–	Comfort GlassLine/–	Comfort GlassLine/–
Portauova/Vaschetta per il burro	Trasformabile/–	Trasformabile/–	•/–	•/–	•/–	•/–
Controporta con portabottiglie e portavasetti	•	•	•	•	•	•
Cassetti BioCool	1 su supporti a rulli	1 su supporti a rulli				
Cassetti per frutta e verdura			2	2	1	
Congelatore						
Tecnologia/Sbrinamento	–/manuale			–/manuale	–/manuale	SmartFrost/manuale
Sistema FrostSafe con cassetti monoblocco						con frontale trasparente
Cassetti						3
VarioSpace						•
Vassoio per i cubetti di ghiaccio	• con coperchio			•	•	
Dotazioni di serie						
Piedini anteriori regolabili in altezza	3	3	2	2	2	2
Angolo di apertura della porta	115°	115°				
Battuta della porta	cerniera destra/reversibile	cerniera destra/reversibile	cerniera destra/reversibile	cerniera destra/reversibile	cerniera destra/reversibile	cerniera destra/reversibile
Ventilazione	Ventilazione del mobile	Ventilazione del mobile	Ventilazione della base	Ventilazione della base	Ventilazione della base	Ventilazione della base
Dimensioni						
Dimensioni di nicchia in cm (A/L/P)	122-122,6/56-57/min. 55	122-122,6/56-57/min. 55	82/60/min. 57	82/60/min. 57	82/50/min. 57	82/60/min. 57
Prezzo base di acquisto	€ 1.359,-	€ 1.359,-	€ 1.129,-	€ 1.129,-	€ 859,-	€ 1.099,-

EK 2324 ***
EK 2320 [mm]



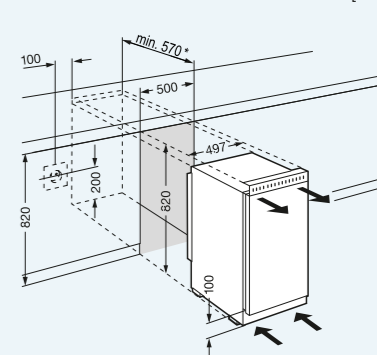
Dimensioni pannelli decorativi in mm :
altezza/larghezza 1206/585 spessore fino a 4 mm.

UK 1720
UK 1524 ***
UG 1211 *** [mm]



Dimensioni pannelli decorativi in mm :
altezza/larghezza 678/585 spessore fino a 4 mm.

UK 1414 *** [mm]



Dimensioni pannelli decorativi in mm :
altezza/larghezza 678/485 spessore fino a 4 mm.

Cantine per Vini Climatizzate e Temperate

Cantine Temperate Vinidor



+5°C a +20°C

+5°C a +20°C

+5°C a +20°C



I modelli della gamma Vinidor offrono la massima flessibilità e uniscono i vantaggi di una Cantina Climatizzata e di una Temperata. Presentano infatti 2 o 3 zone di temperatura regolabili in modo indipendente tra +5°C e +20°C. Le apparecchiature con 3 zone possono preparare per la degustazione contemporaneamente vini rossi maturi, vini bianchi fermi, e champagne. Se poi fosse necessario affinare alcune bottiglie, uno scomparto può essere regolato in tal senso. La varietà di dimensioni associata alla possibilità di controllare accuratamente le temperature rendono queste Cantine ideali per ogni collezione di vini.

Cantine Climatizzate GrandCru e Vinothek



+5°C a +20°C



Nelle Cantine Climatizzate i vini possono essere conservati a lungo per un processo di invecchiamento ottimale. A seconda della temperatura impostata, si possono, in alternativa, conservare anche grandi quantità di bottiglie di vino bianco o rosso alla rispettiva temperatura di degustazione. La temperatura, uniforme in tutto il vano, può essere impostata tra +5°C e +20°C.

EWTdf 3553

Queste cantine sono indicate esclusivamente per la conservazione del vino. N° max. bottiglie di NORM-bordeaux 0,75 l.

Vinidor / GrandCru Norm NF H 35-124 (H: 300,5 mm, Ø 76,1 mm)

Consumi energetici misurati ad una temperatura ambiente di +25°C, con illuminazione spenta e temperatura interna a +12°C.

Valore misurato secondo il regolamento (EU) 1060/2010

Temperature ambiente: **SN** da +10°C a +32° **ST** da +16°C a +38°C
N da +16°C a +32°C **T** da +16°C a +43°C

Cantine integrabili

Per chi desidera conservare preziose bottiglie di vino e poterle servire sempre alla giusta temperatura Liebherr ha realizzato una gamma di cantine da inserire nella propria cucina. Possono essere inserite in colonna, sfruttando una nicchia da 122 cm, oppure possono essere inserite sottopiano. In entrambi i casi impreziosiscono la cucina.



Elettronica Digitale - Vinidor

La temperatura è una condizione fondamentale per l'invecchiamento e la preparazione del vino. Le Cantine Temperate Vinidor offrono la possibilità di regolare la temperatura di ogni scomparto tra +5°C e +20°C: è possibile affinare i vini in una zona e prepararli alla degustazione nelle altre due zone.

Disponibile sui modelli:
gamma Vinidor



Elettronica Digitale - GrandCru

Nelle Cantine Climatizzate della serie GrandCru è possibile impostare la temperatura tra +5°C e +20°C con una precisione al grado. Un allarme ottico ed acustico segnala l'apertura prolungata della porta e la funzione di sicurezza blocca i comandi, evitando così impostazioni indesiderate.

Disponibile sui modelli:
gamma GrandCru



Mensole in legno non trattato

Le mensole di legno non trattato si adattano in modo ottimale alla conservazione sicura del vino. Per un accesso comodo alle bottiglie tutti i ripiani sono dotati di guide scorrevoli. Per la presentazione delle etichette più prestigiose è dotato di mensole reclinabili.

Disponibile sui modelli:
gamma Vinidor



UWTes 1652

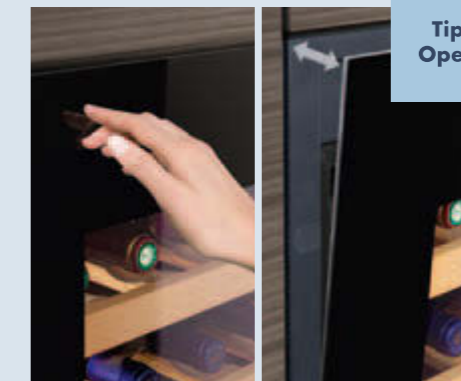
UWKes 1752



Cassetto per accessori

Il cassetto per gli accessori può essere inserito sotto le cantine WKE in una nicchia alta 60 cm. È disponibile in vetro bianco (codice 9901 086), vetro nero (codice 9901 085) e acciaio (codice 9901 084). I prezzi sono IVA esclusa.

Disponibile sui modelli:
WKEes 553, WKEgb 582, WKEgw 582



Tip
Open

Sistema TipOpen

L'innovativa tecnologia TipOpen di Liebherr è ideale per le cucine progettate senza le maniglie. È sufficiente sfiorare la porta in vetro perché questa si apra automaticamente di 5 cm. Se la porta non viene aperta del tutto entro 3 secondi, il sistema SoftSystem richiude automaticamente l'apparecchiatura.

Disponibile sui modelli:
WKEgb 582, WKEgw 582, EWTgw/gb 3583,
EWTgw/gb 2383, EWTgw/gb 1683,
UWT 1682



Soft
System

Chiusura SoftSystem

Il sistema di chiusura SoftSystem si attiva quando la porta della cantina viene chiusa troppo velocemente garantendo una chiusura più delicata. Il meccanismo SoftSystem provvede a chiudere la porta automaticamente se questa è aperta di 30°.

Disponibile sui modelli:
tutta la gamma EWT, WKEgb/gw 582,
UWTgw 1682

Cantine integrabili



EWTgb 3583

178 56



KP Kitchen Partner

178 56



KP Kitchen Partner



178 56



KP Kitchen Partner



Versione
Montaggio sportello
Capacità bottiglie (max. bottiglie di Bordeaux da 0,75 l)
Volume lordo/utile
Classe di efficienza energetica
Consumo energetico in 365 giorni/24 ore
Rumorosità (potenza sonora)
Classe climatica
Tensione/Valore collegamento

Sistema di controllo
Sistema di controllo
Tipo di controllo/Posizione
Zone di temperatura
Temperatura regolabile
Circuiti regolabili
Allarme
Allarme per porta aperta
Sistema di sicurezza per i bambini

Vano Cantina
Sbrinamento
Raffreddamento ventilato
Filtro dell'aria ai carboni attivi FreshAir
Controllo del tasso di umidità mediante illuminazione
disinseribile/regolabile
Materiali dei ripiani
Numero di mensole
di cui su guide telescopiche
di cui è un ripiano di presentazione

Dimensioni
Dimensioni di nicchia in cm (A/L/P)
Battuta della porta

Dotazioni di serie
Porta
TipOpen
Sistema di chiusura ammortizzato

Prezzo base di acquisto

EWTgw 3583 Vinidor	EWTgb 3583 Vinidor	EWTdf 3553 Vinidor
LED Wine Tip Open Soft System Telescopic Rails	LED Wine Tip Open Soft System Telescopic Rails	LED Wine Soft System Telescopic Rails

Integrabile	Integrabile	Pannellabile
Porta a filo in vetro isolante	Porta a filo in vetro isolante	Porta in vetro con cornice integrabile
83	83	80
307/271 l	307/271 l	289/254 l
<A>	<A>	<A>
162/0,442 kWh	162/0,442 kWh	162/0,443 kWh
34 dB(A)	34 dB(A)	34 dB(A)
SN (da +10°C a +32°C)	SN (da +10°C a +32°C)	SN-ST (da +10°C a +38°C)
220-240V~/1.0 A	220-240V~/1.0 A	220-240V~/1.0 A

Display LCD per ogni zona	Display LCD per ogni zona	Display LCD per ogni zona
Touch-electronic/all'interno	Touch-electronic/all'interno	Touch-electronic/all'interno
2	2	2
da +5°C a +20°C	da +5°C a +20°C	da +5°C a +20°C
2	2	2
ottico ed acustico	ottico ed acustico	ottico ed acustico
acustico	acustico	acustico
•	•	•

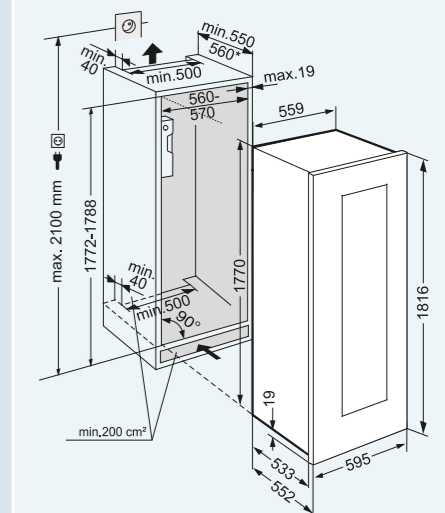
automatico	automatico	automatico
•	•	•
•	•	•
ventilazione	ventilazione	ventilazione
LED	LED	LED
•/•	•/•	•/•
Mensole in legno	Mensole in legno	Mensole in legno
10	10	10
8	8	8
1	1	1

178/56/min. 55	178/56/min. 55	178/56/min. 55
cerniera destra/reversibile	cerniera destra/reversibile	cerniera destra/reversibile

Porta in vetro bianco isolante senza cornice e maniglie	Porta in vetro nero isolante senza cornice e maniglie	Porta in vetro isolante con cornice per il montaggio dell'anta
•	•	
SoftSystem	SoftSystem	SoftSystem

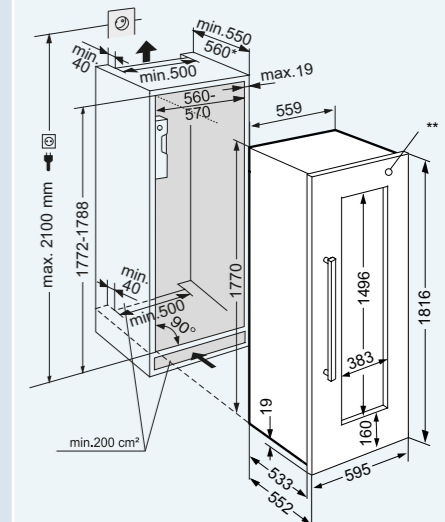
€ 4.479,- € 4.479,- € 4.079,-

EWTgw/gb 3583 [mm]



* consigliato 560 mm
Dimensioni della porta: A: 1816 / L: 595 / P: 19mm

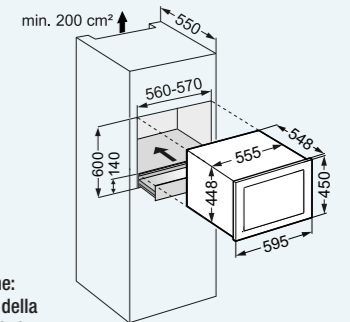
EWTdf 3553 [mm]



* consigliato 560 mm
** lo schema rappresenta la cornice in acciaio inox disponibile come accessorio
Dimensioni della porta: A: 1816 / L: 595 / P: 19mm



WKEgw/gb 582 [mm]



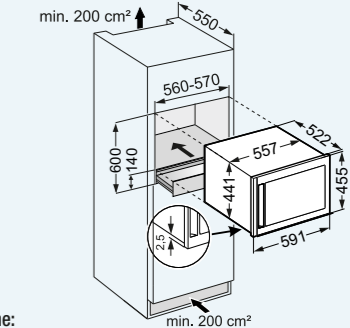
Attenzione: Apertura della porta a ribalta. L'apparecchiatura sfrutta la fessura alla sua base per l'aerazione. Non è necessario predisporre griglie di aerazione alla base del mobile. È comunque necessario lasciare una cavità nel retro del mobile.

WKEgb 582 GrandCru	WKEgw 582 GrandCru	WKEes 553 GrandCru	UWTgb 1682 Vinidor	UWTes 1672 Vinidor	UWKes 1752 GrandCru
A+ LED Wine Tip Open Soft System Telescopic Rails	A+ LED Wine Tip Open Soft System Telescopic Rails	A LED Wine Telescopic Rails	LED Wine Tip Open Soft System Telescopic Rails	LED Wine Telescopic Rails	LED Wine Telescopic Rails

Versione
Montaggio sportello
Capacità bottiglie (max. bottiglie di Bordeaux da 0,75 l)
Volume lordo/utile
Classe di efficienza energetica
Consumo energetico in 365 giorni/24 ore
Rumorosità (potenza sonora)
Classe climatica
Tensione/Valore collegamento
Sistema di controllo
Sistema di controllo
Tipo di controllo/Posizione
Zone di temperatura
Temperatura regolabile
Circuiti regolabili
Allarme
Allarme per porta aperta
Sistema di sicurezza per i bambini
Vano Cantina
Sbrinamento
Raffreddamento ventilato
Filtro dell'aria ai carboni attivi FreshAir
Controllo del tasso di umidità mediante illuminazione
disinseribile/regolabile
Materiali dei ripiani
Numero di mensole
di cui su guide telescopiche
Dimensioni
Dimensioni di nicchia in cm (A/L/P)
Battuta della porta
Dotazioni di serie
Porta
TipOpen
Apertura a ribalta
Maniglia/con meccanismo di apertura integrato
Sistema di chiusura ammortizzato
Cerniera della porta a scomparsa con angolo di apertura limitato
Chiusura a chiave
Base regolabile in altezza
Prezzo base di acquisto

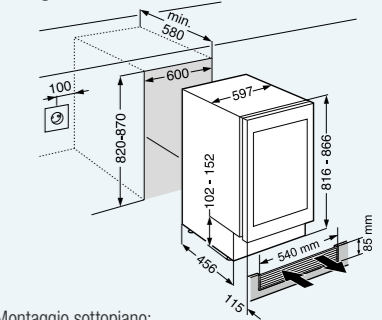
Integrabile	Integrabile	Integrabile	Integrabile sottopiano	Integrabile sottopiano	Integrabile sottopiano
Porta a filo in vetro isolante	Porta a filo in vetro isolante	a filo superficie	a filo superficie	a filo superficie	a filo superficie
18	18	18	34	34	46
48/46 l	48/46 l	48/46 l	123/94 l	123/94 l	135/110 l
<A>	<A>	<A>	<A>		<A>
106/0,290 kWh	106/0,290 kWh	130/0,356 kWh	144/0,392 kWh	196/0,535 kWh	145/0,396 kWh
34 dB(A)	34 dB(A)	34 dB(A)	36 dB(A)	38 dB(A)	38 dB(A)
SN-ST (da +10°C a +38°C)	SN-ST (da +10°C a +38°C)	SN (da +10°C a +32°C)	SN-ST (da +10°C a +38°C)	SN-ST (da +10°C a +38°C)	SN-ST (da +10°C a +38°C)
220-240V~/0.5 A	220-240V~/0.5 A	220-240V~/0.5 A	220-240V~/0.8 A	220-240V~/0.8 A	220-240V~/0.8 A
Display LCD	Display LCD	Display LCD	Display LCD per ogni zona	MagicEye con display digitale per la temperatura	MagicEye con display digitale della temperatura
Touch-electronic/all'interno	Touch-electronic/all'interno	Touch-electronic/all'interno	Touch-electronic/all'interno	Pulsanti/all'interno	Pulsanti/all'interno
1	1	1	2	2	1
da +5°C a +20°C	da +5°C a +20°C	da +5°C a +20°C	da +5°C a +20°C	da +5°C a +20°C	da +5°C a +20°C
1	1	1	2	2	1
ottico ed acustico	ottico ed acustico	ottico ed acustico	ottico ed acustico	ottico ed acustico	ottico ed acustico
acustico	acustico	acustico	acustico	acustico	acustico
•	•	•	•	•	•
automatico	automatico	automatico	automatico	automatico	automatico
•	•	•	•	•	•
ventilazione	ventilazione	ventilazione	ventilazione	ventilazione	ventilazione
LED	LED	LED	LED	LED	LED
•/•	•/•	•/•	•/•	•/•	•/•
Mensole in legno	Mensole in legno	Mensole in legno	Mensole in legno	Mensole in legno	Mensole in legno
3	3	3	5	5	4
2	2	2	3	3	3
45/56/min. 55	45/56/min. 55	45/56/min. 55	82-87/60/min. 58	82-87/60/min. 58	82-87/60/min. 58
		cerniera destra/reversibile	cerniera destra/reversibile	cerniera destra/reversibile	cerniera destra/reversibile
Porta in vetro nero isolante senza cornice e maniglie	Porta in vetro bianco isolante senza cornice e maniglie	Porta in vetro isolante con telaio in acciaio	Porta in vetro nero isolante senza cornice e maniglie	Porta in vetro isolante con telaio in acciaio	Porta in vetro isolante con telaio in acciaio
•	•		•		
•	•				
SoftSystem	SoftSystem	integrata/-	SoftSystem	in alluminio/-	in alluminio/-
•	•		•		
•	•		•		
•	•		•		
€ 2.359,-	€ 2.359,-	€ 1.779,-	€ 2.999,-	€ 2.599,-	€ 2.449,-

WKEes 553 [mm]



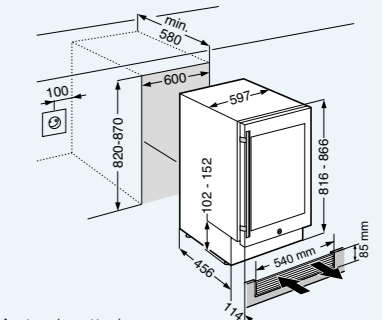
Attenzione: È necessario prevedere un'apertura di aerazione nella base del mobile. Porta isolante in vetro fumè. Dimensioni della porta: A: 455 / L: 591 / P: 16 mm

UWTgb 1682 [mm]



Montaggio sottopiano: piedini regolabili in altezza fino a 50 mm. Ventilazione frontale: non sono necessarie fessure di sfiato sul piano di lavoro. Porta in vetro senza maniglia e cornice. Dimensioni della porta: A: 717 / L: 596 / P: 39 mm

UWTes 1672/UWKes 1752 [mm]



Montaggio sottopiano: piedini regolabili in altezza fino a 50 mm. Ventilazione frontale: non sono necessarie fessure di sfiato sul piano di lavoro. Porta isolante in vetro fumè. Dimensioni della porta: A: 716 / L: 592 / P: 38 mm

Cantine Temperate Vinidor e Vinothek

La gamma Vinidor combina i vantaggi di preparare e conservare il vino in un'unica cantina. A seconda delle dimensioni delle apparecchiature, sono presenti 2 o 3 zone di temperatura regolabili in modo indipendente e con grande precisione. Ad esempio la cantina WTes 5872 può preparare per la degustazione contemporaneamente vini rossi maturi, vini bianchi fermi e champagne. La gamma Vinothek permette di conservare più tipi di vino in un unico vano grazie alla stratificazione di temperature interna.



WTes 5872



Controllo ElectronicTouch

L'innovativo comando ElectronicTouch con il display LCD garantisce il mantenimento costante delle temperature selezionate. Il display digitale mostra il grado esatto dei valori impostati. I controlli sono comodi e facili da usare. La sistemazione chiara dei tasti rende il funzionamento semplice e funzionale.

Disponibile sui modelli:
tutta la gamma Vinidor



Qualità dell'aria

La ventilazione continua fa passare l'aria attraverso il filtro ai carboni attivi eliminando i batteri che potrebbero danneggiare il tappo. Le plastiche utilizzate da Liebherr sono specifiche per uso alimentare, quindi inodore ed antimuffa. Il vino conservato in una Cantina Liebherr può affinare, sviluppando tutti i suoi profumi.

Disponibile sui modelli:
tutta la gamma



Filtro anti-UV

La luce solare, soprattutto i raggi UV, possono alterare la struttura organolettica del vino, compromettendone l'invecchiamento. Liebherr ha deciso di dotare di filtro UV le porte in vetro delle cantine per vini. È possibile presentare le etichette più prestigiose proteggendo il vino più amato.

Disponibile sui modelli:
tutta la gamma



Soft System

Chiusura SoftSystem

Una novità assoluta è il sistema di chiusura SoftSystem. Questo si attiva quando la porta della cantina viene chiusa troppo velocemente. Rallenta la corsa dello sportello ed assicura una chiusura più delicata.

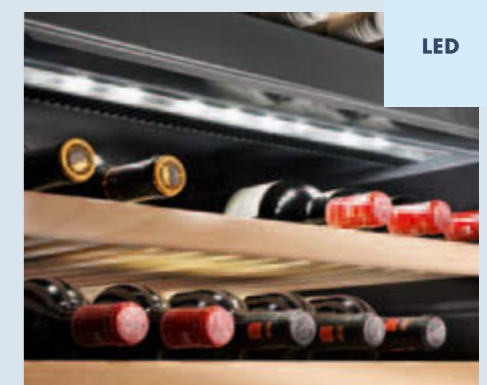
Disponibile sui modelli:
modelli WTes 5872 - WTes 5972



Mensole in legno

Liebherr utilizza mensole in legno non trattato, in questo modo il vino è protetto da sostanze che potrebbero alterarne il contenuto organolettico. Ogni mensola è dotata di un pratico porta etichette: è ancora più facile trovare il vino cercato.

Disponibile sui modelli:
tutta la gamma



LED

Illuminazione interna LED

Tutte le Cantine Temperate sono dotate di illuminazione interna. Questa illumina perfettamente tutto il vano cantina e la luce non modifica la temperatura di conservazione.

Disponibile sui modelli:
tutta la gamma Vinidor



WTes 5872 Vinidor
LED Wine Soft System Telescopic Rails

WTpes 5972 Vinidor
LED Wine Telescopic Rails

WTes 5972 Vinidor
LED Wine Soft System Telescopic Rails

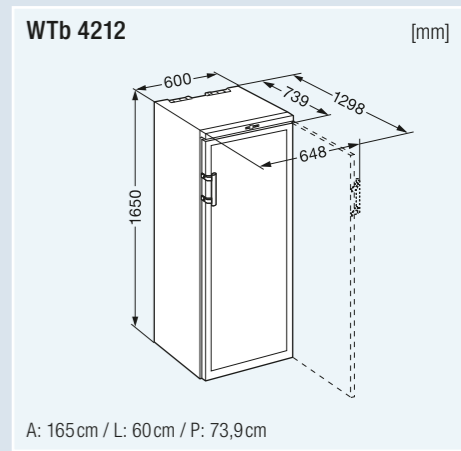
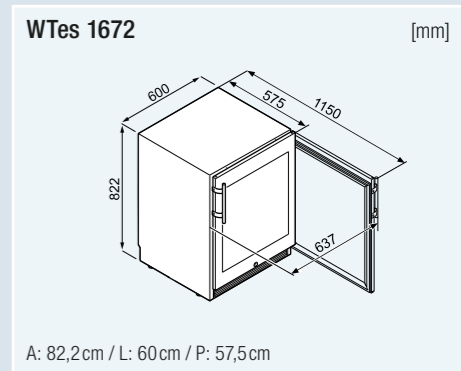
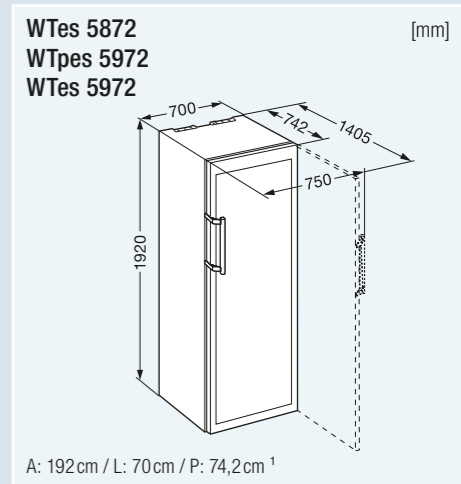
WTes 1672 Vinidor
LED Wine Telescopic Rails

WTb 4212 Vinothek
Wine

Versione	
Capacità bottiglie (max. bottiglie di Bordeaux da 0,75 l)	
Volume lordo/utile	
Classe di efficienza energetica	
Consumo energetico in 365 giorni / 24 ore	
Rumorosità (potenza sonora)	
Classe climatica	
Tensione/Valore collegamento	
Sistema di controllo	
Sistema di controllo	
Tipo di controllo/Posizione	
Zone di temperatura	
Temperatura regolabile	
Circuiti regolabili	
Allarme	
Allarme per porta aperta	
Sistema di sicurezza per i bambini	
Vano Cantina	
Sbrinamento	
Raffreddamento ventilato	
Filtro dell'aria ai carboni attivi FreshAir	
Controllo del tasso di umidità mediante	
Illuminazione	
disinsensibile/regolabile	
Materiali dei ripiani	
Ripiani regolabili in altezza	
Numero di mensole	
di cui su guide telescopiche	
di cui è un ripiano di presentazione	
di cui è un cestello estraibile	
Dimensioni	
Dimensioni esterne in cm (A/L/P)	
Battuta della porta	
Dotazioni di serie	
Design	
Fianchi	
Porta	
Maniglia/con meccanismo di apertura integrato	
Sistema di chiusura ammortizzato	
guarnizione porta sostituibile	
Cerniera della porta a scomparsa con angolo di apertura limitato	
Chiusura a chiave	
Prezzo base di acquisto	

Da posizionamento libero	Da posizionamento libero	Da posizionamento libero	Da posizionamento libero
178	155	211	34
578 / 496 l	593 / 516 l	593 / 516 l	123 / 95 l
<A> ¹	<A> ¹	<A> ¹	<A>
180 / 0,493 kWh ¹	182 / 0,498 kWh ¹	182 / 0,498 kWh ¹	137 / 0,375 kWh
38 dB(A)	38 dB(A)	38 dB(A)	38 dB(A)
SN-ST (da +10°C a +38°C)	SN-ST (da +10°C a +38°C)	SN-ST (da +10°C a +38°C)	SN-ST (da +10°C a +38°C)
220-240V~/1.0 A	220-240V~/1.0 A	220-240V~/1.0 A	220-240V~/0.8 A
Display LCD per ogni zona	Display LCD per ogni zona	Display LCD per ogni zona	MagicEye con display digitale per la temperatura
Touch-electronic/all'interno	Touch-electronic/all'interno	Touch-electronic/all'interno	Touch-electronic/all'interno
3	2	2	2
da +5°C a +20°C	da +5°C a +20°C	da +5°C a +20°C	da +5°C a +20°C
3	2	2	2
ottico ed acustico	ottico ed acustico	ottico ed acustico	ottico ed acustico
acustico	acustico	acustico	acustico
•	•	•	•
automatico	automatico	automatico	automatico
•	•	•	•
ventilazione	ventilazione	ventilazione	ventilazione
LED	LED	LED	LED
•/•	•/•	•/•	•/•
Mensole in legno	Mensole in legno	Mensole in legno	Mensole in legno
13	6	10	5
10	5	8	3
1		1	
	2		
192/70/74,2 ¹	192/70/74,2 ¹	192/70/74,2 ¹	82,2/59,8/57,5
cerniera destra/reversibile	cerniera destra/reversibile	cerniera destra/reversibile	cerniera destra/reversibile
HardLine	HardLine	HardLine	HardLine
Acciaio satinato	Acciaio satinato	Acciaio satinato	Acciaio satinato
Porta in vetro isolante con telaio in acciaio	Porta in vetro isolante con telaio in acciaio	Porta in vetro isolante con telaio in acciaio	Porta in vetro isolante con telaio in acciaio
in alluminio/•	in acciaio/–	in alluminio/•	in alluminio/–
SoftSystem		SoftSystem	
•	•	•	•
•	•	•	•
•	•	•	•
€ 5.199,-	€ 4.459,-	€ 4.789,-	€ 2.669,-

Da posizionamento libero	200
427 / 395 l	
<A>	
168 / 0,460 kWh	
41 dB(A)	
SN-ST (da +10°C a +38°C)	
220-240V~/1.0 A	
MagicEye con display digitale della temperatura	
Pulsanti/frontale	
6	
da +5°C a +18°C temperatura stratificata nel vano	
1	
ottico ed acustico	
acustico	
•	
automatico	
•	
Lava vulcanica	
•	
•/–	
Mensole in legno	
•	
6	
165/60/73,9	
cerniera destra/reversibile	
HardLine	
Nero	
Porta in vetro isolante con telaio nero	
Maniglia tubolare/–	
•	
€ 1.699,-	



1 Il consumo energetico indicato è raggiunto utilizzando il distanziatore murale fornito con l'apparecchiatura. Il mancato uso del distanziatore murale non compromette il funzionamento dell'apparecchiatura. Il distanziatore murale aumenta la profondità dell'apparecchiatura di 3,5 cm rispetto a quanto indicato.

Cantine Climatizzate GrandCru e Vinothek

Le Cantine Climatizzate della gamma GrandCru si distinguono per la ricchezza dell'allestimento. Le mensole in legno non trattato consentono un posizionamento ottimale delle bottiglie e non trasmettono vibrazioni al vino. L'elettronica precisa e di facile utilizzo garantisce il perfetto mantenimento della temperatura. Il filtro ai carboni attivi protegge i tappi delle bottiglie da pericolose muffe.



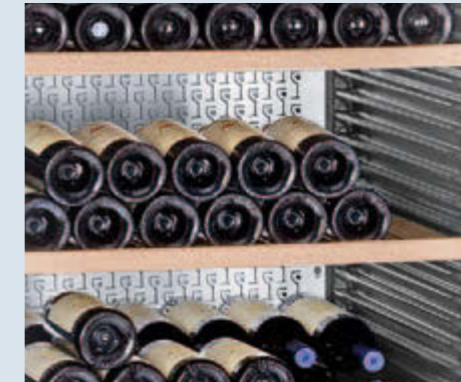
WKt 5552



Elettronica digitale

Nelle Cantine Climatizzate della serie GrandCru è possibile impostare la temperatura tra +5°C e +20°C con una precisione al grado. Un allarme ottico ed acustico segnala l'apertura prolungata della porta e la funzione di sicurezza blocca i comandi, evitando così impostazioni indesiderate.

Disponibile sui modelli:
tutta la gamma



Umidità dell'aria ideale

La qualità dell'aria è una delle caratteristiche più importanti nella conservazione dei vini. Solo all'umidità giusta, compresa tra il 50% e l'80%, il turacciolo resta morbido e non si secca.

Disponibile sui modelli:
tutta la gamma



Silenziosità e assenza di vibrazioni

I compressori utilizzati da Liebherr sono stati studiati e realizzati per ridurre le vibrazioni, inoltre per la loro installazione Liebherr utilizza supporti in gomma. I vini devono riposare in tranquillità e le Cantine Liebherr garantiscono questa fondamentale caratteristica.

Disponibile sui modelli:
tutta la gamma



Filtro ai carboni attivi

Gli odori circostanti possono influenzare sensibilmente il sapore dei vini conservati a lungo; per questo motivo Liebherr ha dotato tutte le cantine per vini di filtro ai carboni attivi. Questo garantisce una qualità ottimale dell'aria ed i tappi delle bottiglie sono protetti da muffe e batteri.

Disponibile sui modelli:
tutta la gamma



Filtro anti-UV

La luce solare, soprattutto i raggi UV, possono alterare la struttura organolettica del vino, compromettendone l'invecchiamento. Liebherr ha deciso di dotare di filtro UV le porte in vetro delle Cantine per Vini. È possibile presentare le etichette più prestigiose proteggendo il vino più amato.

Disponibile sui modelli:
tutta la gamma eccetto WKt 6451



Illuminazione Interna

Ogni Cantina Climatizzata GrandCru è dotata di illuminazione interna. Questa illumina perfettamente tutto il vano cantina e la luce non modifica la temperatura di conservazione.

Disponibile sui modelli:
tutta la gamma

193 75



192 70



165 70



165 70



WKt 6451 GrandCru
A++ LED SN-T Wine

WKt 5552 GrandCru
A+ LED Wine

WKes 4552 GrandCru
A+ LED Wine

WKt 4552 GrandCru
A+ LED Wine

Versione
Capacità bottiglie (max. bottiglie di Bordeaux da 0,75 l)
Volume lordo/utile
Classe di efficienza energetica
Consumo energetico in 365 giorni/24 ore
Rumorosità (potenza sonora)
Classe climatica
Tensione/Valore collegamento

Da posizionamento libero
312
666/625 l
<A++>
118/0,323 kWh
41 dB(A)
SN-T (da +10°C a +43°C)
220-240V~/1.0 A

Da posizionamento libero
253
573/525 l
<A+>
140/0,382 kWh
41 dB(A)
SN-ST (da +10°C a +38°C)
220-240V~/1.0 A

Da posizionamento libero
201
478/435 l
<A+>
133/0,364 kWh
41 dB(A)
SN-ST (da +10°C a +38°C)
220-240V~/1.0 A

Da posizionamento libero
201
478/435 l
<A+>
133/0,364 kWh
41 dB(A)
SN-ST (da +10°C a +38°C)
220-240V~/1.0 A

Sistema di controllo
Sistema di controllo
Tipo di controllo/Posizione
Zone di temperatura
Temperatura regolabile
Circuiti regolabili
Allarme
Allarme per porta aperta
Sistema di sicurezza per i bambini

MagicEye con display digitale della temperatura
Pulsanti/frontale
1
da +5°C a +20°C
1
ottico ed acustico
acustico
•

MagicEye con display digitale della temperatura
Pulsanti/all'interno
1
da +5°C a +20°C
1
ottico ed acustico
acustico
•

MagicEye con display digitale della temperatura
Pulsanti/all'interno
1
da +5°C a +20°C
1
ottico ed acustico
acustico
•

MagicEye con display digitale della temperatura
Pulsanti/all'interno
1
da +5°C a +20°C
1
ottico ed acustico
acustico
•

Vano Cantina
Sbrinamento
Raffreddamento ventilato
Filtro dell'aria ai carboni attivi FreshAir
Controllo del tasso di umidità mediante
Illuminazione
disinseribile/regolabile
Materiali dei ripiani
Ripiani regolabili in altezza
Numero di mensole

automatico
•
•
ventilazione
LED
•/-
Mensole in legno
•
7

automatico
•
•
ventilazione
LED
•/-
Mensole in legno
•
7

automatico
•
•
ventilazione
LED
•/-
Mensole in legno
•
6

automatico
•
•
ventilazione
LED
•/-
Mensole in legno
•
6

Dimensioni
Dimensioni esterne in cm (A/L/P)
Battuta della porta

193/74,7/75,9
cerniera destra/reversibile

192/70/74,2
cerniera destra/reversibile

165/70/74,2
cerniera destra/reversibile

165/70/74,2
cerniera destra/reversibile

Dotazioni di serie
Design
Fianchi
Porta
Maniglia/con meccanismo di apertura integrato
guarnizione porta sostituibile
Chiusura a chiave

SwingLine
Color terra
Porta piena color terra
in alluminio/•
•

HardLine
Color terra
Porta in vetro isolante con telaio color terra
in alluminio/•
•
•

HardLine
Acciaio satinato
Porta in vetro isolante con telaio in acciaio
in alluminio/•
•
•

HardLine
Color terra
Porta in vetro isolante con telaio color terra
in alluminio/•
•
•

Prezzo base di acquisto

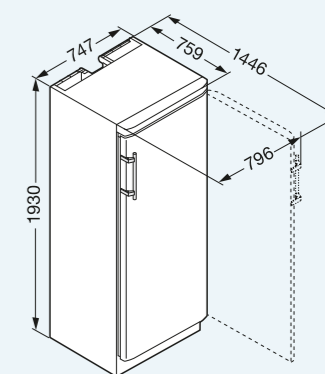
€ 2.099,-

€ 2.599,-

€ 3.239,-

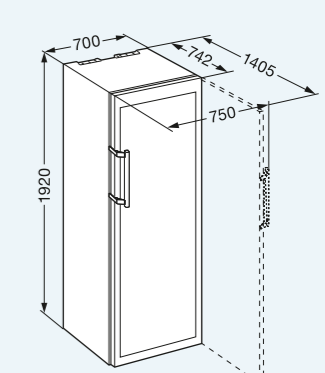
€ 2.229,-

WKt 6451 [mm]



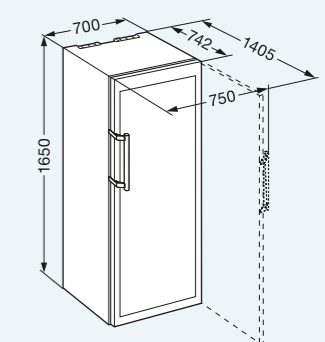
A: 193 cm / L: 74,7 cm / P: 75,9 cm

WKt 5552 [mm]

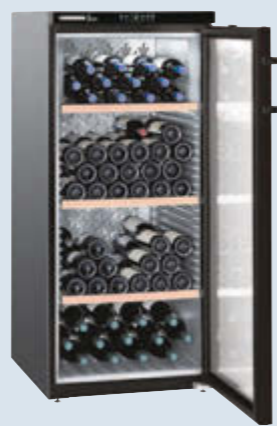


A: 192 cm / L: 70 cm / P: 74,2 cm

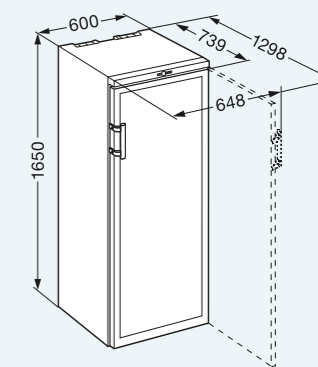
WKes 4552
WKt 4552 [mm]



A: 165 cm / L: 70 cm / P: 74,2 cm

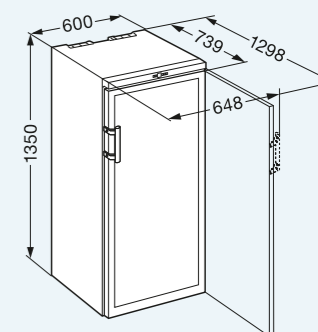


WKb 4212 [mm]



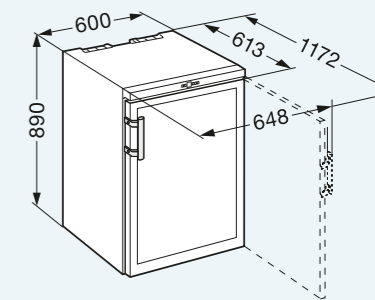
A: 165 cm / L: 60 cm / P: 73,9 cm

WKb 3212 [mm]



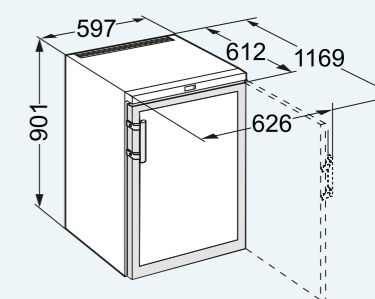
A: 135 cm / L: 60 cm / P: 73,9 cm

WKb 1812 [mm]



A: 89 cm / L: 60 cm / P: 61,3 cm

WKb 1802 [mm]



A: 90,1 cm / L: 59,7 cm / P: 61,2 cm

WKb 4212 Vinothek



WKb 3212 Vinothek



WKb 1812 Vinothek



WKb 1802 Vinothek



Versione	200
Capacità bottiglie (max. bottiglie di Bordeaux da 0,75 l)	427 / 395 l
Volume lordo / utile	427 / 395 l
Classe di efficienza energetica	<A>
Consumo energetico in 365 giorni / 24 ore	168 / 0,458 kWh
Rumorosità (potenza sonora)	41 dB(A)
Classe climatica	SN-ST (da +10°C a +38°C)
Tensione / Valore collegamento	220-240V~ / 1.0 A
Sistema di controllo	
Sistema di controllo	MagicEye con display digitale della temperatura
Tipo di controllo / Posizione	Pulsanti / frontale
Zone di temperatura	1
Temperatura regolabile	da +5°C a +20°C
Circuiti regolabili	1
Allarme	ottico ed acustico
Allarme per porta aperta	acustico
Sistema di sicurezza per i bambini	•
Vano Cantina	
Sbrinamento	automatico
Raffreddamento ventilato	•
Filtro dell'aria ai carboni attivi FreshAir	•
Controllo del tasso di umidità mediante	•
Illuminazione	•
disinseribile / regolabile	• / -
Materiali dei ripiani	Mensole in legno
Ripiani regolabili in altezza	•
Numero di mensole	6
Dimensioni	
Dimensioni esterne in cm (A/L/P)	165/60/73,9
Battuta della porta	cerniera destra / reversibile
Dotazioni di serie	
Design	HardLine
Fianchi	Nero
Porta	Porta in vetro isolante con telaio nero
Maniglia / con meccanismo di apertura integrato	Maniglia tubolare / -
guarnizione porta sostituibile	•
Prezzo base di acquisto	
	€ 1.679,-

Da posizionamento libero	164
Volume lordo / utile	336 / 309 l
Classe di efficienza energetica	<A>
Consumo energetico in 365 giorni / 24 ore	161 / 0,441 kWh
Rumorosità (potenza sonora)	39 dB(A)
Classe climatica	SN-ST (da +10°C a +38°C)
Tensione / Valore collegamento	220-240V~ / 0.8 A
Sistema di controllo	
Sistema di controllo	MagicEye con display digitale della temperatura
Tipo di controllo / Posizione	Pulsanti / frontale
Zone di temperatura	1
Temperatura regolabile	da +5°C a +20°C
Circuiti regolabili	1
Allarme	ottico ed acustico
Allarme per porta aperta	acustico
Sistema di sicurezza per i bambini	•
Vano Cantina	
Sbrinamento	automatico
Raffreddamento ventilato	•
Filtro dell'aria ai carboni attivi FreshAir	•
Controllo del tasso di umidità mediante	•
Illuminazione	•
disinseribile / regolabile	• / -
Materiali dei ripiani	Mensole in legno
Ripiani regolabili in altezza	•
Numero di mensole	4
Dimensioni	
Dimensioni esterne in cm (A/L/P)	135/60/73,9
Battuta della porta	cerniera destra / reversibile
Dotazioni di serie	
Design	HardLine
Fianchi	Nero
Porta	Porta in vetro isolante con telaio nero
Maniglia / con meccanismo di apertura integrato	Maniglia tubolare / -
guarnizione porta sostituibile	•
Prezzo base di acquisto	
	€ 1.399,-

Da posizionamento libero	66
Volume lordo / utile	145 / 134 l
Classe di efficienza energetica	<A>
Consumo energetico in 365 giorni / 24 ore	113 / 0,307 kWh
Rumorosità (potenza sonora)	38 dB(A)
Classe climatica	SN-ST (da +10°C a +38°C)
Tensione / Valore collegamento	220-240V~ / 0.5 A
Sistema di controllo	
Sistema di controllo	MagicEye con display digitale della temperatura
Tipo di controllo / Posizione	Pulsanti / frontale
Zone di temperatura	1
Temperatura regolabile	da +5°C a +20°C
Circuiti regolabili	1
Allarme	ottico ed acustico
Allarme per porta aperta	acustico
Sistema di sicurezza per i bambini	•
Vano Cantina	
Sbrinamento	automatico
Raffreddamento ventilato	•
Filtro dell'aria ai carboni attivi FreshAir	•
Controllo del tasso di umidità mediante	•
Illuminazione	•
disinseribile / regolabile	• / -
Materiali dei ripiani	Griglie zincate
Ripiani regolabili in altezza	•
Numero di mensole	3
Dimensioni	
Dimensioni esterne in cm (A/L/P)	89/60/61,3
Battuta della porta	cerniera destra / reversibile
Dotazioni di serie	
Design	HardLine
Fianchi	Nero
Porta	Porta in vetro isolante con telaio nero
Maniglia / con meccanismo di apertura integrato	Maniglia tubolare / -
guarnizione porta sostituibile	•
Prezzo base di acquisto	
	€ 1.019,-

Da posizionamento libero	66
Volume lordo / utile	145 / 134 l
Classe di efficienza energetica	
Consumo energetico in 365 giorni / 24 ore	199 / 0,544 kWh
Rumorosità (potenza sonora)	40 dB(A)
Classe climatica	N (da +16°C a +32°C)
Tensione / Valore collegamento	220-240V~ / 0.5 A
Sistema di controllo	
Sistema di controllo	Comando elettromeccanico
Tipo di controllo / Posizione	Manopola / frontale
Zone di temperatura	1
Temperatura regolabile	da +5°C a +20°C
Circuiti regolabili	1
Allarme	
Allarme per porta aperta	
Sistema di sicurezza per i bambini	
Vano Cantina	
Sbrinamento	automatico
Raffreddamento ventilato	•
Filtro dell'aria ai carboni attivi FreshAir	•
Controllo del tasso di umidità mediante	•
Illuminazione	•
disinseribile / regolabile	• / -
Materiali dei ripiani	Griglie zincate
Ripiani regolabili in altezza	•
Numero di mensole	3
Dimensioni	
Dimensioni esterne in cm (A/L/P)	90,1/59,7/61,2
Battuta della porta	cerniera destra / reversibile
Dotazioni di serie	
Design	HardLine
Fianchi	Nero
Porta	Porta in vetro isolante con telaio nero
Maniglia / con meccanismo di apertura integrato	Maniglia tubolare / -
guarnizione porta sostituibile	•
Prezzo base di acquisto	
	€ 849,-

CBNes 6256 e Side-by-Side



SBSes 8486

CBNes 6256 e Side-by-Side



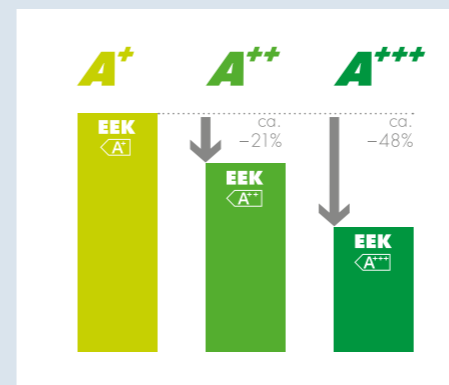
No Frost



Bio Fresh-Plus



Duo Cooling



Bio Fresh



Congelatore NoFrost

L'innovativa tecnologia NoFrost di Liebherr elimina il problema di dover sbrinare il vano congelatore. Gli alimenti freschi vengono congelati velocemente e l'umidità viene convogliata all'esterno. Così nel vano congelatore non si forma mai ghiaccio e sugli alimenti non si forma più la brina.

Disponibile sui modelli: tutta la gamma

Sistema BioFresh-Plus

Il sistema BioFresh-Plus offre ancora più flessibilità per la conservazione degli alimenti freschi. La temperatura regolabile a 0°C o a -2°C fa sì che frutta e verdura, pesce e frutti di mare, carne e latticini mantengano la freschezza molto più a lungo rispetto a un frigorifero tradizionale. Il cassetto BioFresh-Plus è corredato di un contenitore divisorio ideale per conservare pesce e frutti di mare.

Disponibile sui modelli: SBSes 8486

Sistema DuoCooling

Con due circuiti di raffreddamento regolabili separatamente, permette l'impostazione delle temperature di frigorifero e congelatore in modo preciso e indipendente. Inoltre con il sistema DuoCooling non avviene scambio di aria tra i due vani, in questo modo si impedisce il passaggio di odori e gli alimenti non perdono la loro naturale freschezza.

Disponibile sui modelli: CBNes 6256

Classe A++ e A+++ grande risparmio energetico

Grazie all'impiego di comandi elettronici precisi e di circuiti di raffreddamento ottimizzati, è stato possibile realizzare una gamma di Combinati con zona BioFresh in Classe A++ e A+++. Questa soluzione contribuisce ad una maggiore efficienza del freddo e ad un notevole risparmio energetico.

Disponibile sui modelli: tutta la gamma

Cassetti BioFresh: freschezza extra-lunga

Nei cassetti BioFresh, ad una temperatura leggermente superiore a 0°C e con l'umidità ideale, frutta, verdura, carne e pesce conservano le loro sane vitamine e il loro aspetto appetitoso più a lungo rispetto al tradizionale vano frigorifero. I cassetti BioFresh sono realizzati in plastica trasparente e sono inseriti su solide guide telescopiche.

Disponibile sui modelli: tutta la gamma eccetto SBSef 7242

Illuminazione LED

L'elemento che contraddistingue la serie PremiumPlus dei frigoriferi BioFresh è la doppia colonna di illuminazione LED. Questo sistema garantisce una visione uniforme del vano frigorifero. La speciale satinatura dei coprilampada crea una luce gradevole ed elegante.

Disponibile sui modelli: CBNes 6256



Ice Maker



Wine



IceMaker automatico

Con il nuovo IceMaker automatico disponete di tantissimi cubetti di ghiaccio, nei due cassetti trovate cubetti a sufficienza per ogni occasione. In ogni momento l'IceMaker può essere disinnescato ed il cassetto utilizzato per la congelazione di alimenti freschi.

Disponibile sui modelli: CBNes 6256, SBSes 8486, SBSes 8473 e SBSes 8673

Cantina professionale

Il Side-by-Side SBSes 8486 è dotato di una cantina professionale con 2 vani indipendenti. Ciascuno può essere regolato tra +5°C e +20°C, in ogni momento si può decidere quali vini preparare. La porta in vetro mostra le etichette più prestigiose; le bottiglie, posizionabili sui ripiani in legno non trattato, sono protette dai dannosi raggi UV grazie ad uno speciale filtro.

Disponibile sui modelli: SBSes 8486

Classe Climatica SN-T

La classe climatica viene determinata dal grado di efficienza del circuito di raffreddamento. I Side-by-Side Liebherr possono operare con temperatura ambiente da +10°C a +43°C. La conservazione e la congelazione sono ottimali anche a temperature esterne molto elevate.

Disponibile sui modelli: tutta la gamma



Interni GlassLine

Il vano interno si adegua di volta in volta alle necessità personali, i ripiani e le mensole dello sportello sono regolabili in altezza. Il ripiano divisibile e rientrabile consente di creare rapidamente lo spazio anche per i recipienti più alti.

Disponibile sui modelli: tutta la gamma

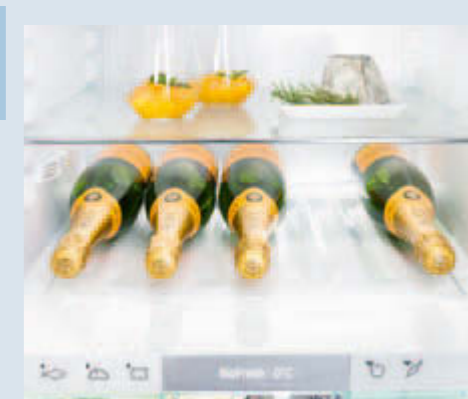


No Frost

NoFrost - mai più sbrinare

L'innovativa tecnologia NoFrost di Liebherr elimina il problema di dover sbrinare il vano congelatore manualmente: nei cassetti non si forma ghiaccio e gli alimenti non si coprono di brina. La funzione temporizzata SuperFrost porta rapidamente la temperatura a -32°C e in questo modo è possibile congelare alimenti freschi preservandone intatti il gusto e le proprietà nutritive.

Disponibile sui modelli: tutta la gamma



Ripiano portabottiglie integrato

Un dettaglio innovativo ed unico di tutti i frigoriferi BioFresh è il nuovo ripiano portabottiglie integrato, utilizzabile in modo flessibile. Infatti può essere allestito anche come superficie di appoggio in vetro.

Disponibile sui modelli: tutta la gamma eccetto SBSef 7242



CBNes 6256

CBNes 6256

204 91



CBNes 6256 PremiumPlus

Bio Fresh No Frost A++ Duo Cooling SN-T Ice Maker

Classe eff. energetica (Consumo in 365 giorni/24 ore)	$\langle A \rangle$ (322/0,881 kWh)
Volume lordo / utile	585/471 l
Frigorifero	402/357 l
Di cui vano BioFresh	73/68 l
**** Congelatore	183/114 l
Tempo di conservazione in caso di black-out	45 ore
Congelazione nelle 24 ore	11 kg
Classe climatica	SN-T (da +10°C a +43°C)
Rumorosità (potenza sonora)	43 dB(A)
Tensione/Valore collegamento	220-240V~/1.5 A

Sistema di controllo

Sistema di controllo	MagicEye con display digitale della temperatura
Tipo di controllo/Posizione	Touch-electronic/dietro la porta
Display della temperatura per	Frigorifero & Congelatore
Circuiti regolabili	2 - DuoCooling
Dispositivo temporizzato SuperCool	•
Congelamento rapido SuperFrost temporizzato	in funzione della quantità di alimenti
Allarme	ottico ed acustico
Allarme per porta aperta	acustico
Spie luminose di controllo/FrostControl	•/•

Frigorifero

Sbrinamento/Ventilazione PowerCooling	automatico/•
Illuminazione	Illuminazione LED a colonna su entrambi i lati e dall'alto
Ripiani GlassLine/di cui divisibili	3/-
Mensola portabottiglie	2 ripiani trasformabili in portabottiglie
Allestimento controporta/VarioBoxes	Premium GlassLine/-
Vano BioFresh/Vano BioFreshPlus	•/-
Sbrinamento automatico e ventilazione PowerCooling	•
Cassetti BioFresh	2 su guide telescopiche con LED
DrySafe/HydroSafe con umidità regolabile	-/2

Congelatore

Tecnologia/Sbrinamento	NoFrost/automatico
Sistema FrostSafe con cassetti monoblocco	completamente bianchi
Cassetti	2 su guide telescopiche con chiusura automatica con LED
IceMaker	auto. e disinseribile 3/4"
Produzione ghiaccio in 24 ore/Riserva di ghiaccio	1,3/2,7 kg

Dotazioni di serie

Design	HardLine
Porte/Fianchi	Acciaio satinato/Acciaio satinato
Maniglia/con meccanismo di apertura integrato	in alluminio/-
Aerazione e ventilazione tramite la base	•
Battuta della porta	sinistra fisso/destra fisso
Cerniera della porta a scomparsa con angolo di apertura limitato	•
Piedini anteriori regolabili in altezza/Rotelle e maniglie posteriori per il trasporto	2/dietro

Dimensioni

Dimensioni esterne in cm (A/L/P)	203,9/91/61,5
----------------------------------	---------------

Prezzo base di acquisto

€ 6.319,-

•/•	automatico/•
•	Illuminazione LED a colonna su entrambi i lati e dall'alto
•	3/-
•	2 ripiani trasformabili in portabottiglie
•	Premium GlassLine/-
•	•/-
•	•
•	2 su guide telescopiche con LED
•	-/2

•	NoFrost/automatico
•	completamente bianchi
•	2 su guide telescopiche con chiusura automatica con LED
•	auto. e disinseribile 3/4"
•	1,3/2,7 kg

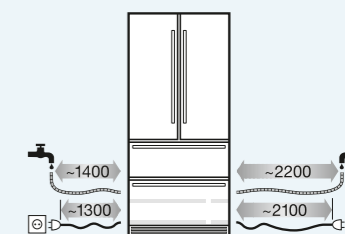
•	HardLine
•	Acciaio satinato/Acciaio satinato
•	in alluminio/-
•	•
•	sinistra fisso/destra fisso
•	•
•	2/dietro

203,9/91/61,5

€ 6.319,-

CBNes 6256 ****

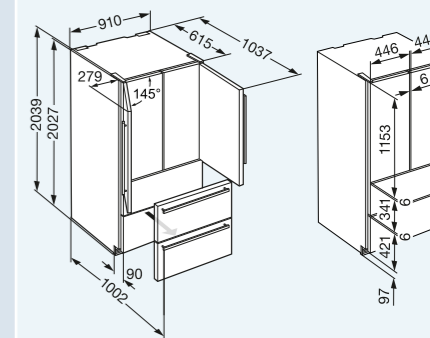
IceMaker con allacciamento fisso alla rete idrica - attacco 3/4"



Il tubo flessibile di 3 m è disponibile come accessorio (codice 6030 785)

CBNes 6256 ****

[mm]



A: 203,9 cm / L: 91 cm / P: 61,5 cm

Side-by-Side



SBSes 8473



185 | 121



BLU

185 | 121



BLU

185 | 121



BLU



Classe eff. energetica (Consumo in 365 giorni/24 ore)	<A+++> (244/0,664 kWh) ¹	<A+++> (251/0,686 kWh) ¹	<A+++> (255/0,696 kWh) ¹
Volume lordo/utile	740/645 l	753/688 l	726/629 l
Frigorifero	586/519 l	599/562 l	411/367 l
Di cui vano BioFresh	163/132 l	191/172 l	161/133 l
di cui Vano Cantina Vini N° max. bottiglie di	173/153 l (48)		
*** Congelatore	154/126 l	154/126 l	315/262 l
Conservazione in caso di black-out/Congelazione nelle 24 ore	24 ore/16 kg	24 ore/16 kg	20 ore/18 kg
Classe climatica/Rumorosità (potenza sonora)	SN-T (da +10°C a +43°C)/38 dB(A)	SN-T (da +10°C a +43°C)/37 dB(A)	SN-T (da +10°C a +43°C)/38 dB(A)
Tensione/Valore collegamento	220-240V~/2.6 A	220-240V~/2.6 A	220-240V~/2.5 A
Sistema di controllo			
Sistema di controllo	Display TFT a colori da 2,4"	Display TFT a colori da 2,4"	Display TFT a colori da 2,4"
Tipo di controllo/Posizione	Touch-electronic/dietro la porta	Touch-electronic/dietro la porta	Touch-electronic/dietro la porta
Display della temperatura per	Frigorifero-/Congelatore, Vano Cantina & Vano BioFresh	Frigorifero, Congelatore & Vano BioFresh	Frigorifero, Congelatore & Vano BioFresh
Circuiti regolabili	4	3	2
Raff. SuperCool temporizzato/Cong. SuperFrost temporizzato	• a tempo/in funzione della quantità di alimenti	• a tempo/in funzione della quantità di alimenti	• a tempo/in funzione della quantità di alimenti
Allarme/Allarme per porta aperta	ottico ed acustico/ottico ed acustico	ottico ed acustico/ottico ed acustico	ottico ed acustico/ottico ed acustico
Spie luminose di controllo/FrostControl	•/•	•/•	•/•
Frigorifero			
Sbrinamento/Ventilazione PowerCooling	automatico/• Filtro FreshAir ai carboni attivi	automatico/• Filtro FreshAir ai carboni attivi	automatico/• Filtro FreshAir ai carboni attivi
Illuminazione	Illuminazione LED dall'alto, regolabile in intensità	Illuminazione LED dall'alto, regolabile in intensità	Illuminazione LED dall'alto, regolabile in intensità
Ripiani GlassLine/di cui divisibili	4/1	7/2	4/1
Mensola portabottiglie/VarioSafe	Ripiano trasformabile in portabottiglie/•	Ripiano ondulato portabottiglie/•	Ripiano trasformabile in portabottiglie/•
Allestimento controporta/VarioBoxes	Premium GlassLine/•	Premium GlassLine/•	Premium GlassLine/•
Cassetti BioCool	2 su guide telescopiche	2 su guide telescopiche	3 con SoftTelescopic con LED
Vano BioFresh/Vano BioFreshPlus			
Sbrinamento automatico e ventilazione PowerCooling	•/•	•/•	•/•
Cassetti BioFresh	3 con SoftTelescopic con LED	2 con SoftTelescopic	3 con SoftTelescopic con LED
DrySafe/HydroSafe con umidità regolabile	1/2	-/2	1/2
Congelatore			
Tecnologia/Sbrinamento	NoFrost/automatico	NoFrost/automatico	NoFrost/automatico
Sistema FrostSafe con cassette monoblocco	con frontale trasparente	con frontale trasparente	con frontale trasparente
Cassetti	5/2 su supporti a rulli con LED	5/2 su supporti a rulli con LED	9/6 su supporti a rulli con LED
VarioSpace/IceMaker	-/auto. e disinseribile 3/4"	•/auto. e disinseribile 3/4"	•/auto. e disinseribile 3/4"
Produzione ghiaccio in 24 ore/Riserva di ghiaccio	1,2/1,8 kg	1,2/1,8 kg	0,8/0,8 kg
Vano Cantina con porta isolante in vetro			
Zone di temperature/Intervallo della temperatura	6/+5°C a +20°C		
Ripiani in legno su guide telescopiche/di cui reclinabili	4/2		
Illuminazione azionabile separatamente e regolabile	LED		
Controllo del tasso di umidità/Filtro FreshAir ai carboni attivi	•/•		
Dotazioni di serie			
Design	HardLine	HardLine	HardLine
Porte/Fianchi	SmartSteel acciaio antimpronta/SmartSteel acciaio antimpronta	SmartSteel acciaio antimpronta/SmartSteel acciaio antimpronta	BlackSteel antimpronta/BlackSteel antimpronta
Maniglia/con meccanismo di apertura integrato	in alluminio/•	in alluminio/•	in alluminio/•
Sistema di chiusura ammortizzato	SoftSystem	SoftSystem	SoftSystem
Battuta della porta	sinistra fisso/destra fisso	sinistra fisso/destra fisso	sinistra fisso/destra fisso
Piedini anteriori regolabili in altezza/Rotelle e maniglie posteriori per il trasporto	6/•	4/•	4/•
Allineabile alla parete	•	•	•
Dimensioni			
Dimensioni esterne in cm (A/L/P)	185,2/121/66,5 ¹	185,2/121/66,5 ¹	185/121/66,5 ¹
Prezzo base di acquisto	€ 7.149,-	€ 6.099,-	€ 5.279,-

SBSes 8486 PremiumPlus



SBSes 8473 Premium



SBSbs 8673 Premium

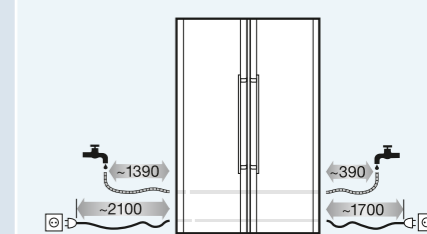


SBSes 8486

SBSes 8473

SBSbs 8673

IceMaker con allacciamento fisso alla rete idrica - attacco 3/4"

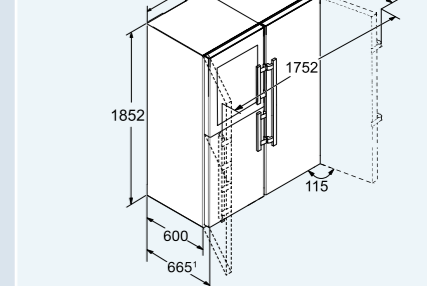


Il tubo flessibile di 3 m è disponibile come accessorio (codice 6030 785)

SBSes 8486

SBSes 8473

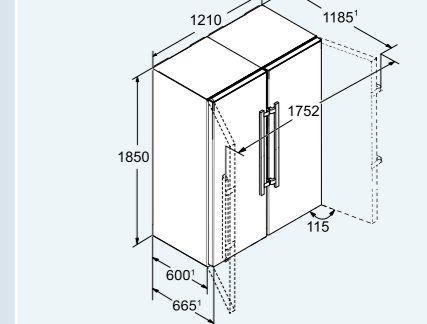
SBSbs 8673



A: 185 cm / L: 121 cm / P: 66,5 cm¹

SBSes 8473

SBSbs 8673



A: 185 cm / L: 121 cm / P: 66,5 cm¹

¹ Il consumo energetico indicato è raggiunto utilizzando il distanziatore murale fornito con l'apparecchiatura. Il mancato uso del distanziatore murale non compromette il funzionamento dell'apparecchiatura. Il distanziatore murale aumenta la profondità dell'apparecchiatura di 1,5 cm rispetto a quanto indicato.



SBSes 8663

Classe eff. energetica (Consumo in 365 giorni/24 ore)

Volume lordo/utile

Frigorifero
Di cui vano BioFresh
**** Congelatore

Tempo di conservazione in caso di black-out
Congelazione nelle 24 ore

Classe climatica
Rumorosità (potenza sonora)
Tensione/Valore collegamento

Sistema di controllo

Sistema di controllo
Tipo di controllo/Posizione
Display della temperatura per
Circuiti regolabili
Dispositivo temporizzato SuperCool
Congelamento rapido SuperFrost temporizzato
Allarme/Allarme per porta aperta
Spie luminose di controllo/FrostControl

Frigorifero

Sbrinamento/Ventilazione PowerCooling
Filtro dell'aria ai carboni attivi FreshAir
Illuminazione
Ripiani GlassLine/di cui divisibili
Mensola portabottiglie
Allestimento controporta/VarioBoxes
Portauova/Vaschetta per il burro
VarioSafe/Controporta con portabottiglie e portavasetti
Cassetti per frutta e verdura

Vano BioFresh/Vano BioFreshPlus

Sbrinamento automatico e ventilazione PowerCooling
Cassetti BioFresh
DrySafe/HydroSafe con umidità regolabile

Congelatore

Tecnologia/Sbrinamento
Sistema FrostSafe con cassetti monoblocco
Cassetti
VarioSpace
Accumulatori di freddo

Dotazioni di serie

Design
Porte/Fianchi
Maniglia/con meccanismo di apertura integrato
Battuta della porta
guarnizione porta sostituibile
Piedini anteriori regolabili in altezza/Rotelle e maniglie posteriori per il trasporto
Allineabile alla parete

Dimensioni

Dimensioni esterne in cm (A/L/P)

Prezzo base di acquisto

Side-by-Side

185 121



SBSes 8663 Premium

Bio Fresh No Frost A+++ SN-T Soft System Soft Telescopic Smart Steel

<A+++> (258/0,702 kWh) ¹

726/635 l
411/367 l
161/133 l
315/268 l
20 ore
18 kg
SN-T (da +10°C a +43°C)
38 dB(A)
220-240V~/2.5 A

Display TFT a colori da 2,4"
Touch-electronic/dietro la porta
Frigorifero, Congelatore & Vano BioFresh
2
• a tempo
in funzione della quantità di alimenti
ottico ed acustico/ottico ed acustico
•/•

automatico/•
•
Illuminazione LED dall'alto, regolabile in intensità
4/1
Ripiano trasformabile in portabottiglie
Premium GlassLine/•
•/-
•/•
•/-
•
3 con SoftTelescopic con LED
1/2

NoFrost/automatico
con frontale trasparente
8/7 su supporti a rulli con LED
•
2

HardLine
SmartSteel acciaio antimpronta/SmartSteel acciaio antimpronta in alluminio/•
sinistra fisso/destra fisso
•
4/dietro

185/121/66,5 ¹
€ 4.659,-

SBSef 7242 Comfort

No Frost A++ SN-T Smart Steel

<A++> (359/0,982 kWh) ¹

696/634 l
393/381 l
303/253 l
20 ore
20 kg
SN-T (da +10°C a +43°C)
43 dB(A)
220-240V~/2.5 A

MagicEye con display digitale della temperatura
Touch-electronic/dietro la porta
Frigorifero & Congelatore
2
•
a regolazione temporizzata
ottico ed acustico/acustico
•/-

automatico/•
•
Illuminazione LED dall'alto
7/1
Ripiano trasformabile in portabottiglie
Premium GlassLine/•
Comfort GlassLine/-
•/-
-/-
2 su guide telescopiche

NoFrost/automatico
con frontale trasparente
8
•

HardLine
SmartSteel acciaio antimpronta/Silver
in alluminio/•
sinistra fisso/destra fisso
•
4/dietro

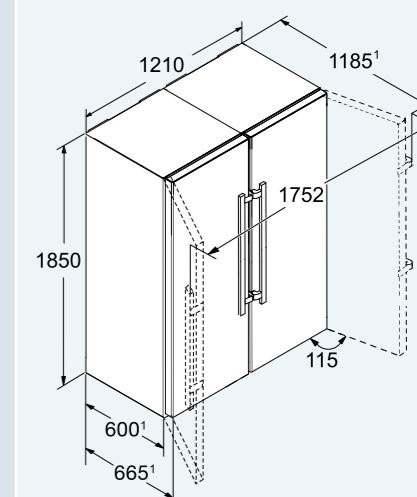
185,2/121/63 ¹
€ 2.919,-

185 121



SBSes 8663 ****

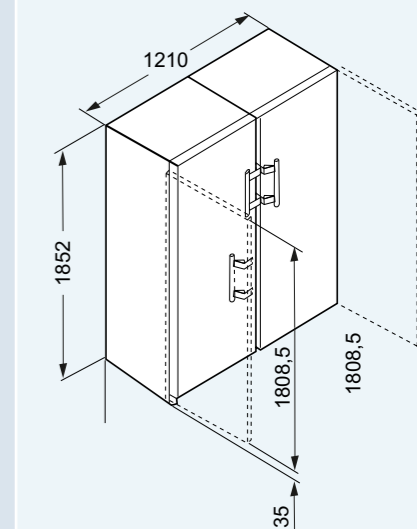
[mm]



A: 185 cm / L: 121 cm / P: 66,5 cm ¹

SBSef 7242 ****

[mm]



A: 185,2 cm / L: 121 cm / P: 63 cm

¹ Il consumo energetico indicato è raggiunto utilizzando il distanziatore murale fornito con l'apparecchiatura. Il mancato uso del distanziatore murale non compromette il funzionamento dell'apparecchiatura. Il distanziatore murale aumenta la profondità dell'apparecchiatura di 3,5 cm (BluPerformance 1,5 cm) rispetto a quanto indicato.

Combinati



CBNPes 5758

Combinati BioFresh e NoFrost



IceMaker automatico
Con il nuovo IceMaker automatico disponete di tantissimi cubetti di ghiaccio: nei due cassetti trovate cubetti a sufficienza per ogni occasione. In ogni momento l'IceMaker può essere disinnescato ed il cassetto utilizzato per la congelazione di alimenti freschi.

Sistema BioFresh-Plus
Il sistema BioFresh-Plus offre ancora più flessibilità per la conservazione degli alimenti freschi. La temperatura regolabile a 0°C o a -2°C fa sì che frutta e verdura, pesce e frutti di mare, carne e latticini mantengano la freschezza molto più a lungo rispetto a un frigorifero tradizionale. Il cassetto BioFresh-Plus è corredato di un contenitore divisorio ideale per conservare pesce e frutti di mare.

Congelatore NoFrost
L'innovativa tecnologia NoFrost di Liebherr elimina il problema di dover sbrinare il vano congelatore. Gli alimenti freschi vengono congelati velocemente e l'umidità viene convogliata all'esterno. Così nel vano congelatore non si forma mai ghiaccio e sugli alimenti non si forma più la brina.

Disponibile sui modelli:
CBNPes 4878, CNef 5725, CNef 4825

Disponibile sui modelli:
CBNPes 4878

Disponibile sui modelli:
tutta la gamma eccetto CBef 4815, modelli CTP

Combinati BioCool NoFrost e SmartFrost



Controllo ElectronicTouch
Il 2,4"-Touch-Display a sfioramento ad alta risoluzione e ad alto contrasto è integrato dietro la porta e permette una regolazione intuitiva della temperatura.

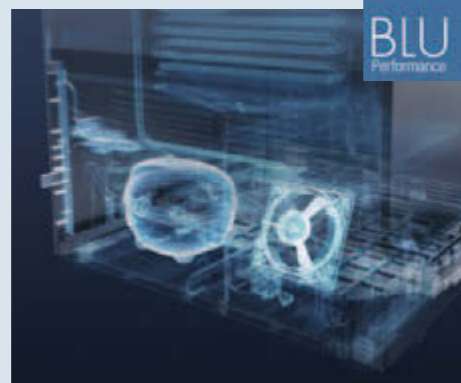
Cassetto BioCool
Il cassetto BioCool permette di regolare il livello di umidità al suo interno in modo da mantenere più a lungo la freschezza degli alimenti conservati. Il livello di umidità è regolabile tramite un cursore (il simbolo della goccia d'acqua indica una maggiore umidità). Il cassetto è molto comodo e può essere facilmente estratto grazie a pratiche guide telescopiche.

L'illuminazione a LED
L'illuminazione a LED a risparmio energetico, ad alta efficienza e a lunga durata è montata a filo nella parte superiore dell'apparecchiatura per assicurare un'utilizzo ottimale dello spazio interno e per garantire un'illuminazione elegante, intensa e uniforme.

Disponibile sui modelli:
tutta la gamma Comfort

Disponibile sui modelli:
tutta la gamma BioCool

Disponibile sui modelli:
tutta la gamma Comfort



Il sistema DuoCooling
Con due circuiti di raffreddamento regolabili separatamente, permette la regolazione delle temperature di frigorifero e congelatore in modo preciso e indipendente. Inoltre con il sistema DuoCooling non avviene scambio di aria tra i due vani, in questo modo si impedisce il passaggio di odori e gli alimenti non perdono la loro naturale freschezza.

Compressore VCC
I moderni compressori VCC con inverter elettronico offrono ottime performance di refrigerazione garantendo grande efficienza e risparmio energetico. Inoltre, sono estremamente silenziosi.

Display TFT a colori
Il display TFT a colori da 7" ad alta risoluzione e ad alto contrasto è integrato nella porta e permette di regolare le impostazioni grazie a un sistema semplice e intuitivo di navigazione a menu.

Disponibile sui modelli:
tutta la gamma eccetto modelli CTP

Disponibile sui modelli:
tutta la gamma BluPerformance

Disponibile sui modelli:
CBNPes 4858, CNPes 4858



Congelatori SmartFrost
L'evaporatore del congelatore è schiumato nelle pareti dello stesso: il vano interno è completamente utilizzabile. Infatti i congelatori SmartFrost sono dotati di VarioSpace: è possibile rimuovere uno o più cassetti per congelare alimenti di grandi dimensioni.

Ripiano portabottiglie integrato
Un dettaglio innovativo ed unico di tutti i frigoriferi e combinati BioFresh è il nuovo ripiano portabottiglie integrato, utilizzabile in modo flessibile. Infatti può essere allestito anche come superficie di appoggio in vetro.

Ventilazione PowerCooling
L'efficiente sistema di ventilazione PowerCooling consente un raffreddamento rapido degli alimenti appena riposti, inoltre mantiene la temperatura bassa in modo uniforme in tutto il vano. Il filtro FreshAir ai carboni attivi, integrato nella ventola, depura l'aria e cattura gli odori. La pratica funzione di promemoria sul pannello di controllo segnala quando occorre sostituire il filtro.

Disponibile sui modelli:
tutta la gamma SmartFrost

Disponibile sui modelli:
tutta la gamma BioFresh

Disponibile sui modelli:
tutta la gamma BluPerformance



CNPesf 5156

Classe eff. energetica (Consumo in 365 giorni/24 ore)	
Volume lordo/utile	
Frigorifero	499/453 l
Di cui vano BioFresh	358/338 l
**** Congelatore	
Tempo di conservazione in caso di black-out	141/115 l
Congelazione nelle 24 ore	30 ore
Classe climatica	14 kg
Rumorosità (potenza sonora)	SN-T (da +10°C a +43°C)
Tensione/Valore collegamento	40 dB(A)
Sistema di controllo	220-240V~/1.0 A
Sistema di controllo	
Tipo di controllo/Posizione	Display LCD con display digitale per la temperatura
Display della temperatura per	Touch-electronic/sulla porta
Circuiti regolabili	Frigorifero & Congelatore
Dispositivo temporizzato SuperCool	2 - DuoCooling
Congelamento rapido SuperFrost temporizzato	•
Allarme	in funzione della quantità di alimenti
Allarme per porta aperta	ottico ed acustico
Spie luminose di controllo/FrostControl	acustico
Frigorifero	•/•
Sbrinamento/Ventilazione PowerCooling	automatico/•
Illuminazione	Illuminazione LED dall'alto
Ripiani GlassLine/di cui divisibili	5/1
Mensola portabottiglie	4/-
Allestimento controporta/VarioBoxes	Ripiano ondulato portabottiglie
Portauova/Vaschetta per il burro	Premium GlassLine/•
Controporta con portabottiglie e portavasetti	•/-
Cassetti per frutta e verdura	•
Congelatore	2 su supporti a rulli
Tecnologia/Sbrinamento	NoFrost/automatico
Sistema FrostSafe con cassetti monoblocco	con frontale trasparente
Cassetti	3
VarioSpace	•
Accumulatori di freddo	2
Vassoio per i cubetti di ghiaccio	•
Dotazioni di serie	
Design	SwingLine
Porte/Fianchi	SmartSteel acciaio antimpronta/Silver
Maniglia/con meccanismo di apertura integrato	in acciaio/•
Sistema di chiusura ammortizzato	
Battuta della porta	cerniera destra/reversibile
guarnizione porta sostituibile	•
Cerniera della porta a scomparsa con angolo di apertura limitato	
Piedini anteriori regolabili in altezza/Rotelle e maniglie posteriori per il trasporto	2/dietro
Allineabile alla parete	•
Dimensioni	
Dimensioni esterne in cm (A/L/P)	202/75/63 ¹
Prezzo base di acquisto	€ 2.089,-

202 | 75

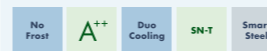


186 | 75



Combinati NoFrost 75 cm

CNPesf 5156 Premium



<A> (289/0,791 kWh)¹

499/453 l
358/338 l

141/115 l

30 ore
14 kg
SN-T (da +10°C a +43°C)
40 dB(A)
220-240V~/1.0 A

Display LCD con display digitale per la temperatura
Touch-electronic/sulla porta
Frigorifero & Congelatore
2 - DuoCooling

•
in funzione della quantità di alimenti
ottico ed acustico
acustico
•/•

automatico/•
Illuminazione LED dall'alto
5/1
Ripiano ondulato portabottiglie
Premium GlassLine/•

•/-
•
2 su supporti a rulli

NoFrost/automatico
con frontale trasparente

3
•
2
•

SwingLine
SmartSteel acciaio antimpronta/Silver
in acciaio/•

cerniera destra/reversibile
•

2/dietro
•

202/75/63¹

€ 2.089,-

CNPesf 4613 Comfort



<A> (265/0,726 kWh)¹

458/420 l
358/338 l

100/82 l

30 ore
12 kg
SN-T (da +10°C a +43°C)
40 dB(A)
220-240V~/1.0 A

MagicEye con display LED della temperatura
Pulsanti/dietro la porta
Frigorifero & Congelatore
2 - DuoCooling

a regolazione temporizzata
ottico ed acustico
acustico
•/-

automatico/•
Illuminazione LED dall'alto
4/-
Ripiano ondulato portabottiglie
Comfort GlassLine/-

•/-
•
2

NoFrost/automatico
con frontale trasparente

2
•
•

SwingLine
SmartSteel acciaio antimpronta/Silver
in acciaio/•

cerniera destra/reversibile

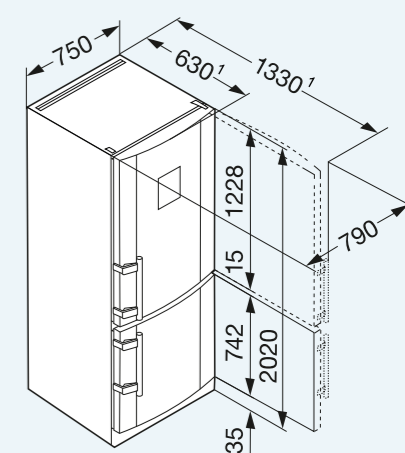
2/dietro

186/75/63¹

€ 1.739,-

CNPesf 5156 ****

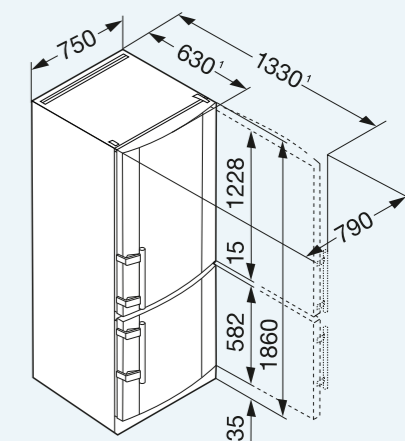
[mm]



A: 202 cm / L: 75 cm / P: 63 cm¹

CNPesf 4613 ****

[mm]



A: 186 cm / L: 75 cm / P: 63 cm¹

¹ Il consumo energetico indicato è raggiunto utilizzando il distanziatore murale fornito con l'apparecchiatura. Il mancato uso del distanziatore murale non compromette il funzionamento dell'apparecchiatura. Il distanziatore murale aumenta la profondità dell'apparecchiatura di 3,5 cm rispetto a quanto indicato.

Combinati BioFresh NoFrost 70 cm



Combinati BioCool NoFrost 70 cm

CBNPes 5758 Premium



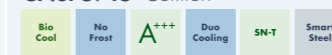
CBNef 5715 Comfort



CNef 5725 Comfort



CNef 5715 Comfort



Classe eff. energetica (Consumo in 365 giorni / 24 ore)
Volume lordo / utile
Frigorifero
Di cui vano BioFresh
**** Congelatore
Conservazione in caso di black-out / Congelazione nelle 24 ore
Classe climatica / Rumorosità (potenza sonora)
Tensione / Valore collegamento
Sistema di controllo
Sistema di controllo
Tipo di controllo / Posizione
Display della temperatura per
Circuiti regolabili
Raff. SuperCool temporizzato / Cong. SuperFrost temporizzato
Allarme / Allarme per porta aperta
Spie luminose di controllo / FrostControl
Frigorifero
Sbrinamento / Ventilazione PowerCooling
Illuminazione
Illuminazione LED nel pannello posteriore
Ripiani GlassLine / di cui divisibili
Mensola portabottiglie
Allestimento controporta / VarioBoxes
Portauova / Vaschetta per il burro
Controporta con portabottiglie e portavassetti
Cassetti BioCool
Vano BioFresh / Vano BioFreshPlus
Sbrinamento automatico e ventilazione PowerCooling
Cassetti BioFresh
DrySafe / HydroSafe con umidità regolabile
Congelatore
Tecnologia / Sbrinamento
Sistema FrostSafe con cassetti monoblocco
Cassetti
VarioSpace
IceMaker
Produzione ghiaccio in 24 ore / Riserva di ghiaccio
Accumulatori di freddo / Vassoio per i cubetti di ghiaccio
Dotazioni di serie
Design
Porte / Fianchi
Maniglia / con meccanismo di apertura integrato
Sistema di chiusura ammortizzato / Battuta della porta
guarnizione porta sostituibile
Cerniera della porta a scomparsa con angolo di apertura limitato
Piedini anteriori regolabili in altezza / Rotelle e maniglie posteriori per il trasporto
Allineabile alla parete
Dimensioni
Dimensioni esterne in cm (A/L/P)
Prezzo base di acquisto

<A+++ (157/0,430 kWh) ¹
434/381 l
306/275 l
122/108 l
128/106 l
24 ore/16 kg
SN-T (da +10°C a +43°C) / 37 dB(A)
220-240V~ / 1.4 A
Display TFT a colori da 7"
Touch-electronic / sulla porta
Frigorifero, Congelatore & Vano BioFresh
2 - DuoCooling
• a tempo / in funzione della quantità di alimenti
ottico ed acustico / ottico ed acustico
• / •
automatico / • Filtro FreshAir ai carboni attivi
Illuminazione LED dall'alto, regolabile in intensità
•
3/1
Ripiano trasformabile in portabottiglie
Premium GlassLine / •
• / -
•
• / -
•
2 con SoftTelescopic con LED
- / 2
NoFrost / automatico
con frontale trasparente
3/2 su supporti a rulli con LED
•
•
2 / •
HardLine
SmartSteel acciaio antimpronta / SmartSteel acciaio antimpronta
in alluminio / •
SoftSystem / cerniera destra / reversibile
•
•
2 / •
•
•
201/70/66,5 ¹
€ 2.869,-

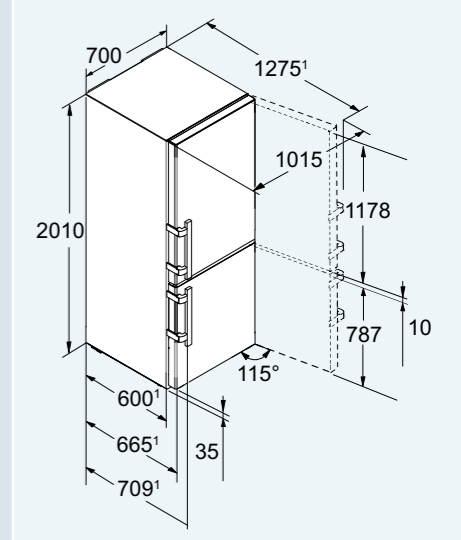
<A+++ (195/0,534 kWh) ¹
434/381 l
306/275 l
122/108 l
128/106 l
24 ore/16 kg
SN-T (da +10°C a +43°C) / 38 dB(A)
220-240V~ / 1.4 A
Display TFT monocromo bianco da 2,4"
Touch-electronic / dietro la porta
Frigorifero, Congelatore & Vano BioFresh
2 - DuoCooling
• a tempo / a regolazione temporizzata
ottico ed acustico / ottico ed acustico
• / •
automatico / • Filtro FreshAir ai carboni attivi
Illuminazione LED dall'alto
•
3/1
Ripiano portabottiglie integrato
Comfort GlassLine / -
• / -
•
1 su guide telescopiche
• / -
•
2 su guide telescopiche
1/1
NoFrost / automatico
con frontale trasparente
3
•
con tanica per l'acqua
1,2/2,2 kg
- / •
•
•
2 / •
HardLine
SmartSteel acciaio antimpronta / Silver
in alluminio / •
- / cerniera destra / reversibile
•
•
2 / •
•
•
201/70/66,5 ¹
€ 2.019,-

<A+++ (182/0,496 kWh) ¹
437/397 l
309/294 l
128/103 l
24 ore/16 kg
SN-T (da +10°C a +43°C) / 38 dB(A)
220-240V~ / 1.4 A
Display TFT monocromo bianco da 2,4"
Touch-electronic / dietro la porta
Frigorifero & Congelatore
2 - DuoCooling
• a tempo / a regolazione temporizzata
ottico ed acustico / ottico ed acustico
• / •
automatico / • Filtro FreshAir ai carboni attivi
Illuminazione LED dall'alto
•
5/1
Ripiano ondulato portabottiglie
Comfort GlassLine / -
• / -
•
1 su guide telescopiche
•
•
•
•
201/70/66,5 ¹
€ 1.999,-

<A+++ (183/0,501 kWh) ¹
437/402 l
309/296 l
128/106 l
24 ore/16 kg
SN-T (da +10°C a +43°C) / 38 dB(A)
220-240V~ / 1.4 A
Display TFT monocromo bianco da 2,4"
Touch-electronic / dietro la porta
Frigorifero & Congelatore
2 - DuoCooling
• a tempo / a regolazione temporizzata
ottico ed acustico / ottico ed acustico
• / •
automatico / • Filtro FreshAir ai carboni attivi
Illuminazione LED dall'alto
•
5/1
Ripiano ondulato portabottiglie
Comfort GlassLine / -
• / -
•
1 su guide telescopiche
•
•
•
•
201/70/66,5 ¹
€ 1.519,-

CBNPes 5758 ****

[mm]

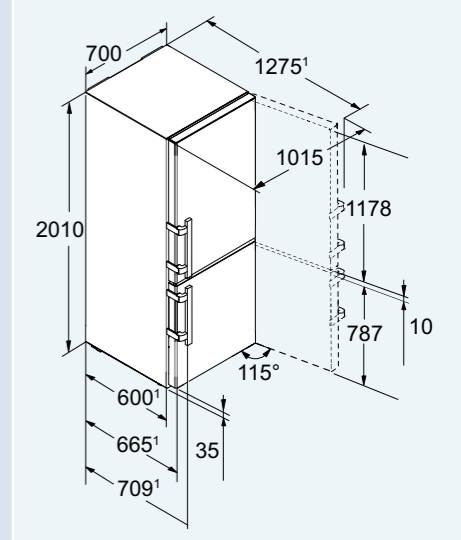


A: 201 cm / L: 70 cm / P: 66,5 cm ¹

CBNef 5715 ****

[mm]

CNef 5725 / 5715 ****



A: 201 cm / L: 70 cm / P: 66,5 cm ¹

¹ Il consumo energetico indicato è raggiunto utilizzando il distanziatore murale fornito con l'apparecchiatura. Il mancato uso del distanziatore murale non compromette il funzionamento dell'apparecchiatura. Il distanziatore murale aumenta la profondità dell'apparecchiatura di 1,5 cm rispetto a quanto indicato.

Combinati BioFresh NoFrost 60 cm

201 60



201 60



201 60



201 60



CBNPes 4878 PremiumPlus



CBNPes 4858 Premium



CBNPgb 4855 Premium



CBNPgw 4855 Premium



Classe eff. energetica (Consumo in 365 giorni / 24 ore)
Volume lordo / utile
Frigorifero
Di cui vano BioFresh
**** Congelatore
Conservazione in caso di black-out / Congelazione nelle 24 ore
Classe climatica
Rumorosità (potenza sonora)
Tensione / Valore collegamento
Sistema di controllo
Sistema di controllo
Tipo di controllo / Posizione
Display della temperatura per
Circuiti regolabili
Raff. SuperCool temporizzato / Cong. SuperFrost temporizzato
Allarme / Allarme per porta aperta
Spie luminose di controllo / FrostControl
Frigorifero
Sbrinamento / Ventilazione PowerCooling
Illuminazione
Illuminazione LED nel pannello posteriore
Ripiani GlassLine / di cui divisibili
Mensola portabottiglie
Allestimento controporta / VarioBoxes
Portauova / Vaschetta per il burro
Vano BioFresh / Vano BioFreshPlus
Sbrinamento automatico e ventilazione PowerCooling
Cassetti BioFresh
DrySafe / HydroSafe con umidità regolabile
Congelatore
Tecnologia / Sbrinamento
Sistema FrostSafe con cassetti monoblocco
Cassetti
VarioSpace
IceMaker
Produzione ghiaccio in 24 ore / Riserva di ghiaccio
Accumulatori di freddo
Vassoio per i cubetti di ghiaccio
Dotazioni di serie
Design
Porte / Fianchi
Maniglia / con meccanismo di apertura integrato
Sistema di chiusura ammortizzato / Battuta della porta
guarnizione porta sostituibile
Cerniera della porta a scomparsa con angolo di apertura limitato
Piedini anteriori regolabili in altezza / Rotelle e maniglie posteriori per il trasporto
Allineabile alla parete
Dimensioni
Dimensioni esterne in cm (A/L/P)
Prezzo base di acquisto

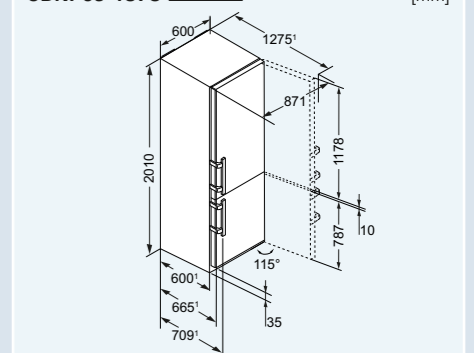
<A+++ (148/0,403 kWh) ¹
393/338 l
273/240 l
111/94 l
120/98 l
24 ore/16 kg
SN-T (da +10°C a +43°C)
37 dB(A)
220-240V~/1.4 A
Display TFT a colori da 7"
Touch-electronic/sulla porta
Frigorifero, Congelatore & Vano BioFresh
2 - DuoCooling
• a tempo/in funzione della quantità di alimenti
ottico ed acustico/ottico ed acustico
•/•
automatico/• Filtro FreshAir ai carboni attivi
Illuminazione LED
•
3/1
Ripiano trasformabile in portabottiglie
Premium GlassLine/•
•/-
-/• Contenitore per pesce e frutti di mare
•
2 con SoftTelescopic con LED
-/2
NoFrost/automatico
con frontale trasparente
4/1 su supporti a rulli con LED
•
auto. e disinseribile 3/4"
1,2/1,8 kg
2
•
HardLine
SmartSteel acciaio antimpronta/SmartSteel acciaio antimpronta
in alluminio/•
SoftSystem/cerniera destra/reversibile
•
•
2/•
•
201/60/66,5 ¹
€ 3.019,-

<A+++ (149/0,408 kWh) ¹
391/344 l
271/243 l
109/97 l
120/101 l
24 ore/16 kg
SN-T (da +10°C a +43°C)
37 dB(A)
220-240V~/1.4 A
Display TFT a colori da 7"
Touch-electronic/sulla porta
Frigorifero, Congelatore & Vano BioFresh
2 - DuoCooling
• a tempo/in funzione della quantità di alimenti
ottico ed acustico/ottico ed acustico
•/•
automatico/• Filtro FreshAir ai carboni attivi
Illuminazione LED dall'alto, regolabile in intensità
•
3/1
Ripiano trasformabile in portabottiglie
Premium GlassLine/•
•/-
•/-
•
2 con SoftTelescopic con LED
-/2
NoFrost/automatico
con frontale trasparente
3/2 su supporti a rulli con LED
•
HardLine
SmartSteel acciaio antimpronta/SmartSteel acciaio antimpronta
in alluminio/•
SoftSystem/cerniera destra/reversibile
•
•
2/•
•
201/60/66,5 ¹
€ 2.449,-

<A+++ (149/0,408 kWh) ¹
391/344 l
271/243 l
109/97 l
120/101 l
24 ore/16 kg
SN-T (da +10°C a +43°C)
37 dB(A)
220-240V~/1.4 A
Display TFT a colori da 2,4"
Touch-electronic/dietro la porta
Frigorifero, Congelatore & Vano BioFresh
2 - DuoCooling
• a tempo/in funzione della quantità di alimenti
ottico ed acustico/ottico ed acustico
•/•
automatico/• Filtro FreshAir ai carboni attivi
Illuminazione LED dall'alto, regolabile in intensità
•
3/1
Ripiano trasformabile in portabottiglie
Premium GlassLine/•
•/-
•/-
•
2 con SoftTelescopic con LED
-/2
NoFrost/automatico
con frontale trasparente
3/2 su supporti a rulli con LED
•
GlassEdition
Vetro nero/Silver
integrata/•
SoftSystem/cerniera destra/reversibile
•
•
2/•
•
201/60/68,5 ¹
€ 2.699,-

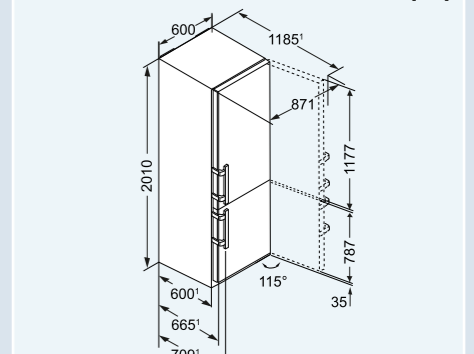
<A+++ (149/0,408 kWh) ¹
391/344 l
271/243 l
109/97 l
120/101 l
24 ore/16 kg
SN-T (da +10°C a +43°C)
37 dB(A)
220-240V~/1.4 A
Display TFT a colori da 2,4"
Touch-electronic/dietro la porta
Frigorifero, Congelatore & Vano BioFresh
2 - DuoCooling
• a tempo/in funzione della quantità di alimenti
ottico ed acustico/ottico ed acustico
•/•
automatico/• Filtro FreshAir ai carboni attivi
Illuminazione LED dall'alto, regolabile in intensità
•
3/1
Ripiano trasformabile in portabottiglie
Premium GlassLine/•
•/-
•/-
•
2 con SoftTelescopic con LED
-/2
NoFrost/automatico
con frontale trasparente
3/2 su supporti a rulli con LED
•
GlassEdition
Vetro bianco/Bianco
integrata/•
SoftSystem/cerniera destra/reversibile
•
•
2/•
•
201/60/68,5 ¹
€ 2.699,-

CBNPes 4878 **** [mm]



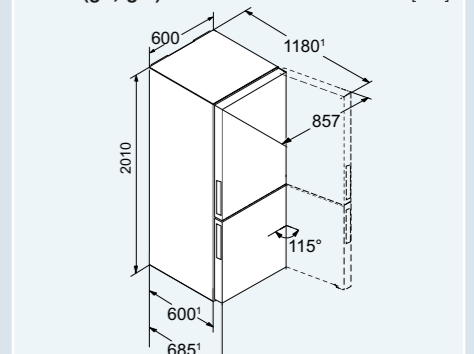
A: 201 cm / L: 60 cm / P: 66,5 cm ¹

CBNPes 4858 **** [mm]



A: 201 cm / L: 60 cm / P: 66,5 cm ¹

CBNP(gb, gw) 4855 **** [mm]



A: 201 cm / L: 60 cm / P: 68,5 cm ¹

¹ Il consumo energetico indicato è raggiunto utilizzando il distanziatore murale fornito con l'apparecchiatura. Il mancato uso del distanziatore murale non compromette il funzionamento dell'apparecchiatura. Il distanziatore murale aumenta la profondità dell'apparecchiatura di 1,5 cm rispetto a quanto indicato.

Combinati BioFresh NoFrost e SmartFrost 60 cm



201 60



201 60

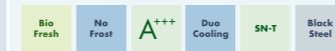


201 60



Classe eff. energetica (Consumo in 365 giorni/24 ore)	$\langle A^{+++} \rangle$
Volume lordo/utile	391/343 l
Frigorifero	271/242 l
Di cui vano BioFresh	109/94 l
*** Congelatore	120/101 l
Tempo di conservazione in caso di black-out	24 ore
Congelazione nelle 24 ore	16 kg
Classe climatica	SN-T (da +10°C a +43°C)
Rumorosità (potenza sonora)	38 dB(A)
Tensione/Valore collegamento	220-240V~/1.4 A
Sistema di controllo	
Sistema di controllo	Display TFT monocromo bianco da 2,4"
Tipo di controllo/Posizione	Touch-electronic/dietro la porta
Display della temperatura per	Frigorifero, Congelatore & Vano BioFresh
Circuiti regolabili	2 - DuoCooling
Dispositivo temporizzato SuperCool	• a tempo
Congelamento rapido SuperFrost temporizzato	a regolazione temporizzata
Allarme	ottico ed acustico
Allarme per porta aperta	ottico ed acustico
Spie luminose di controllo/FrostControl	•/•
Frigorifero	
Sbrinamento/Ventilazione PowerCooling	automatico/•
Filtro FreshAir ai carboni attivi	•
Illuminazione	Illuminazione LED dall'alto
Ripiani GlassLine/di cui divisibili	3/1
Mensola portabottiglie	Ripiano portabottiglie integrato
Allestimento controporta/VarioBoxes	Comfort GlassLine/-
Portauova/Vaschetta per il burro	•/-
Vano BioFresh/Vano BioFreshPlus	•/-
Sbrinamento automatico e ventilazione PowerCooling	•
Cassetti BioFresh	2 su guide telescopiche
DrySafe/HydroSafe con umidità regolabile	1/1
Congelatore	
Tecnologia/Sbrinamento	NoFrost/automatico
Sistema FrostSafe con cassetti monoblocco	con frontale trasparente
Cassetti	3
VarioSpace	•
Vassoio per i cubetti di ghiaccio	•
Dotazioni di serie	
Design	HardLine
Porte/Fianchi	BlackSteel antimpronta/BlackSteel antimpronta
Maniglia/con meccanismo di apertura integrato	in alluminio/•
Battuta della porta	cerniera destra/reversibile
guarnizione porta sostituibile	•
Cerniera della porta a scomparsa con angolo di apertura limitato	•
Piedini anteriori regolabili in altezza/Rotelle e maniglie posteriori per il trasporto	2/•
Allineabile alla parete	•
Dimensioni	
Dimensioni esterne in cm (A/L/P)	201/60/66,5 ¹
Prezzo base di acquisto	€ 1.819,-

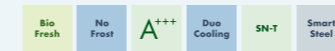
CBNbs 4815 Comfort



$\langle A^{+++} \rangle$ (186/0,507 kWh) ¹	391/343 l
Frigorifero	271/242 l
Di cui vano BioFresh	109/94 l
*** Congelatore	120/101 l
Tempo di conservazione in caso di black-out	24 ore
Congelazione nelle 24 ore	16 kg
Classe climatica	SN-T (da +10°C a +43°C)
Rumorosità (potenza sonora)	38 dB(A)
Tensione/Valore collegamento	220-240V~/1.4 A
Sistema di controllo	
Sistema di controllo	Display TFT monocromo bianco da 2,4"
Tipo di controllo/Posizione	Touch-electronic/dietro la porta
Display della temperatura per	Frigorifero, Congelatore & Vano BioFresh
Circuiti regolabili	2 - DuoCooling
Dispositivo temporizzato SuperCool	• a tempo
Congelamento rapido SuperFrost temporizzato	a regolazione temporizzata
Allarme	ottico ed acustico
Allarme per porta aperta	ottico ed acustico
Spie luminose di controllo/FrostControl	•/•

automatico/•	•
Illuminazione LED dall'alto	Illuminazione LED dall'alto
Ripiani GlassLine/di cui divisibili	3/1
Mensola portabottiglie	Ripiano portabottiglie integrato
Allestimento controporta/VarioBoxes	Comfort GlassLine/-
Portauova/Vaschetta per il burro	•/-
Vano BioFresh/Vano BioFreshPlus	•/-
Sbrinamento automatico e ventilazione PowerCooling	•
Cassetti BioFresh	2 su guide telescopiche
DrySafe/HydroSafe con umidità regolabile	1/1
Congelatore	
Tecnologia/Sbrinamento	NoFrost/automatico
Sistema FrostSafe con cassetti monoblocco	con frontale trasparente
Cassetti	3
VarioSpace	•
Vassoio per i cubetti di ghiaccio	•
Dotazioni di serie	
Design	HardLine
Porte/Fianchi	BlackSteel antimpronta/BlackSteel antimpronta
Maniglia/con meccanismo di apertura integrato	in alluminio/•
Battuta della porta	cerniera destra/reversibile
guarnizione porta sostituibile	•
Cerniera della porta a scomparsa con angolo di apertura limitato	•
Piedini anteriori regolabili in altezza/Rotelle e maniglie posteriori per il trasporto	2/•
Allineabile alla parete	•
Dimensioni	
Dimensioni esterne in cm (A/L/P)	201/60/66,5 ¹
Prezzo base di acquisto	€ 1.819,-

CBnef 4815 Comfort



$\langle A^{+++} \rangle$ (186/0,507 kWh) ¹	391/343 l
Frigorifero	271/242 l
Di cui vano BioFresh	109/94 l
*** Congelatore	120/101 l
Tempo di conservazione in caso di black-out	24 ore
Congelazione nelle 24 ore	16 kg
Classe climatica	SN-T (da +10°C a +43°C)
Rumorosità (potenza sonora)	38 dB(A)
Tensione/Valore collegamento	220-240V~/1.4 A
Sistema di controllo	
Sistema di controllo	Display TFT monocromo bianco da 2,4"
Tipo di controllo/Posizione	Touch-electronic/dietro la porta
Display della temperatura per	Frigorifero, Congelatore & Vano BioFresh
Circuiti regolabili	2 - DuoCooling
Dispositivo temporizzato SuperCool	• a tempo
Congelamento rapido SuperFrost temporizzato	a regolazione temporizzata
Allarme	ottico ed acustico
Allarme per porta aperta	ottico ed acustico
Spie luminose di controllo/FrostControl	•/•

automatico/•	•
Illuminazione LED dall'alto	Illuminazione LED dall'alto
Ripiani GlassLine/di cui divisibili	3/1
Mensola portabottiglie	Ripiano portabottiglie integrato
Allestimento controporta/VarioBoxes	Comfort GlassLine/-
Portauova/Vaschetta per il burro	•/-
Vano BioFresh/Vano BioFreshPlus	•/-
Sbrinamento automatico e ventilazione PowerCooling	•
Cassetti BioFresh	2 su guide telescopiche
DrySafe/HydroSafe con umidità regolabile	1/1
Congelatore	
Tecnologia/Sbrinamento	NoFrost/automatico
Sistema FrostSafe con cassetti monoblocco	con frontale trasparente
Cassetti	3
VarioSpace	•
Vassoio per i cubetti di ghiaccio	•
Dotazioni di serie	
Design	HardLine
Porte/Fianchi	SmartSteel acciaio antimpronta/Silver
Maniglia/con meccanismo di apertura integrato	in alluminio/•
Battuta della porta	cerniera destra/reversibile
guarnizione porta sostituibile	•
Cerniera della porta a scomparsa con angolo di apertura limitato	•
Piedini anteriori regolabili in altezza/Rotelle e maniglie posteriori per il trasporto	2/•
Allineabile alla parete	•
Dimensioni	
Dimensioni esterne in cm (A/L/P)	201/60/66,5 ¹
Prezzo base di acquisto	€ 1.539,-

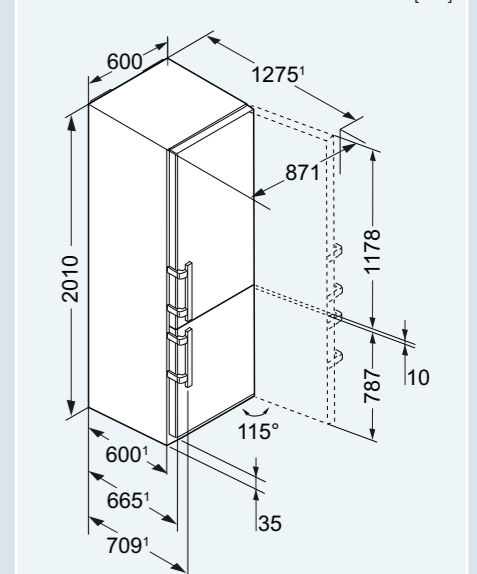
CBef 4815 Comfort



$\langle A^{+++} \rangle$ (183/0,499 kWh) ¹	391/357 l
Frigorifero	271/242 l
Di cui vano BioFresh	109/94 l
*** Congelatore	120/115 l
Tempo di conservazione in caso di black-out	33 ore
Congelazione nelle 24 ore	13 kg
Classe climatica	SN-T (da +10°C a +43°C)
Rumorosità (potenza sonora)	34 dB(A) Silent
Tensione/Valore collegamento	220-240V~/1.4 A
Sistema di controllo	
Sistema di controllo	Display TFT monocromo bianco da 2,4"
Tipo di controllo/Posizione	Touch-electronic/dietro la porta
Display della temperatura per	Frigorifero, Congelatore & Vano BioFresh
Circuiti regolabili	2 - DuoCooling
Dispositivo temporizzato SuperCool	• a tempo
Congelamento rapido SuperFrost temporizzato	a regolazione temporizzata
Allarme	ottico ed acustico
Allarme per porta aperta	ottico ed acustico
Spie luminose di controllo/FrostControl	•/•

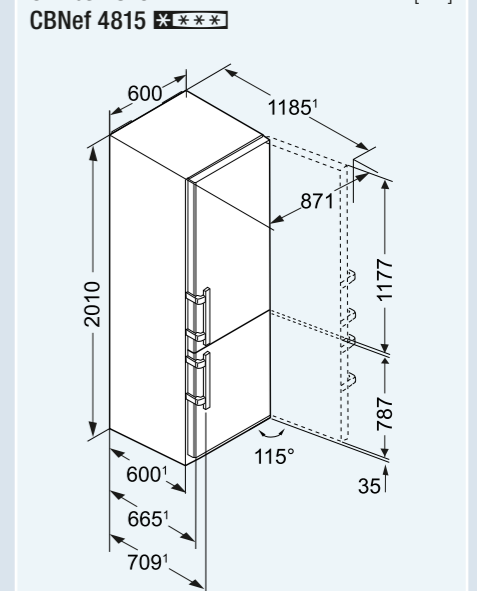
automatico/•	•
Illuminazione LED dall'alto	Illuminazione LED dall'alto
Ripiani GlassLine/di cui divisibili	3/1
Mensola portabottiglie	Ripiano portabottiglie integrato
Allestimento controporta/VarioBoxes	Comfort GlassLine/-
Portauova/Vaschetta per il burro	•/-
Vano BioFresh/Vano BioFreshPlus	•/-
Sbrinamento automatico e ventilazione PowerCooling	•
Cassetti BioFresh	2 su guide telescopiche
DrySafe/HydroSafe con umidità regolabile	1/1
Congelatore	
Tecnologia/Sbrinamento	SmartFrost/manuale
Sistema FrostSafe con cassetti monoblocco	con frontale trasparente
Cassetti	3
VarioSpace	•
Vassoio per i cubetti di ghiaccio	•
Dotazioni di serie	
Design	HardLine
Porte/Fianchi	SmartSteel acciaio antimpronta/Silver
Maniglia/con meccanismo di apertura integrato	in alluminio/•
Battuta della porta	cerniera destra/reversibile
guarnizione porta sostituibile	•
Cerniera della porta a scomparsa con angolo di apertura limitato	•
Piedini anteriori regolabili in altezza/Rotelle e maniglie posteriori per il trasporto	2/•
Allineabile alla parete	•
Dimensioni	
Dimensioni esterne in cm (A/L/P)	201/60/66,5 ¹
Prezzo base di acquisto	€ 1.479,-

CBef 4815 ***



A: 201 cm / L: 60 cm / P: 66,5 cm¹

CBNbs 4815 ***



A: 201 cm / L: 60 cm / P: 66,5 cm¹

¹ Il consumo energetico indicato è raggiunto utilizzando il distanziatore murale fornito con l'apparecchiatura. Il mancato uso del distanziatore murale non compromette il funzionamento dell'apparecchiatura. Il distanziatore murale aumenta la profondità dell'apparecchiatura di 1,5 cm rispetto a quanto indicato.

Combinati BioCool NoFrost 60 cm



CNPes 4858

201 60



201 60



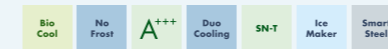
201 60



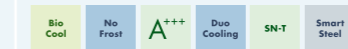
CNPes 4858 Premium



CNef 4825 Comfort



CNef 4815 Comfort



Classe eff. energetica (Consumo in 365 giorni/24 ore)	<A+++ (140/0,381 kWh) ¹	<A+++ (171/0,468 kWh) ¹	<A+++ (174/0,474 kWh) ¹
Volume lordo/utile	391/361 l	391/356 l	391/361 l
Frigorifero	271/260 l	271/258 l	271/260 l
**** Congelatore	120/101 l	120/98 l	120/101 l
Tempo di conservazione in caso di black-out	24 ore	24 ore	24 ore
Congelazione nelle 24 ore	16 kg	16 kg	16 kg
Classe climatica	SN-T (da +10°C a +43°C)	SN-T (da +10°C a +43°C)	SN-T (da +10°C a +43°C)
Rumorosità (potenza sonora)	37 dB(A)	38 dB(A)	38 dB(A)
Tensione/Valore collegamento	220-240V~/1.4 A	220-240V~/1.4 A	220-240V~/1.4 A
Sistema di controllo			
Sistema di controllo	Display TFT a colori da 7"	Display TFT monocromo bianco da 2,4"	Display TFT monocromo bianco da 2,4"
Tipo di controllo/Posizione	Touch-electronic/sulla porta	Touch-electronic/dietro la porta	Touch-electronic/dietro la porta
Display della temperatura per	Frigorifero & Congelatore	Frigorifero & Congelatore	Frigorifero & Congelatore
Circuiti regolabili	2 - DuoCooling	2 - DuoCooling	2 - DuoCooling
Dispositivo temporizzato SuperCool	• a tempo	• a tempo	• a tempo
Congelamento rapido SuperFrost temporizzato	in funzione della quantità di alimenti	a regolazione temporizzata	a regolazione temporizzata
Allarme/Allarme per porta aperta	ottico ed acustico/ottico ed acustico	ottico ed acustico/ottico ed acustico	ottico ed acustico/ottico ed acustico
Spie luminose di controllo/FrostControl	•/•	•/•	•/•
Frigorifero			
Sbrinamento/Ventilazione PowerCooling	automatico/•	automatico/•	automatico/•
Filtro FreshAir ai carboni attivi	•	•	•
Illuminazione	Illuminazione LED dall'alto, regolabile in intensità	Illuminazione LED dall'alto	Illuminazione LED dall'alto
Ripiani GlassLine/di cui divisibili	5/1	4/1	5/1
Mensola portabottiglie	Ripiano ondulato portabottiglie	Ripiano ondulato portabottiglie	Ripiano ondulato portabottiglie
Allestimento controporta/VarioBoxes	Premium GlassLine/•	Comfort GlassLine/-	Comfort GlassLine/-
Portauova/Vaschetta per il burro	•/-	•/-	•/-
VarioSafe/Controporta con portabottiglie e portavasetti	•/•	-/•	-/•
Cassetti BioCool	1 su supporti a rulli	1 su supporti a rulli	1 su supporti a rulli
Congelatore			
Tecnologia/Sbrinamento	NoFrost/automatico	NoFrost/automatico	NoFrost/automatico
Sistema FrostSafe con cassette monoblocco	con frontale trasparente	con frontale trasparente	con frontale trasparente
Cassetti	3/2 su supporti a rulli con LED	4	3
VarioSpace	•	•	•
IceMaker		con tanica per l'acqua	
Produzione ghiaccio in 24 ore/Riserva di ghiaccio		1,2/1,8 kg	
Accumulatori di freddo	2		
Vassoio per i cubetti di ghiaccio	•		•
Dotazioni di serie			
Design	HardLine	HardLine	HardLine
Porte/Fianchi	SmartSteel acciaio antimpronta/SmartSteel acciaio antimpronta	SmartSteel acciaio antimpronta/Silver	SmartSteel acciaio antimpronta/Silver
Maniglia/con meccanismo di apertura integrato	in alluminio/•	in alluminio/•	in alluminio/•
Sistema di chiusura ammortizzato	SoftSystem		
Battuta della porta	cerniera destra/reversibile	cerniera destra/reversibile	cerniera destra/reversibile
guarnizione porta sostituibile	•	•	•
Cerniera della porta a scomparsa con angolo di apertura limitato	•	•	•
Piedini anteriori regolabili in altezza/Rotelle e maniglie posteriori per il trasporto	2/•	2/•	2/•
Allineabile alla parete	•	•	•
Dimensioni			
Dimensioni esterne in cm (A/L/P)	201/60/66,5 ¹	201/60/66,5 ¹	201/60/66,5 ¹
Prezzo base di acquisto	€ 2.089,-	€ 1.619,-	€ 1.319,-

<A+++ (140/0,381 kWh) ¹

391/361 l

271/260 l

120/101 l

24 ore

16 kg

SN-T (da +10°C a +43°C)

37 dB(A)

220-240V~/1.4 A

Display TFT a colori da 7"

Touch-electronic/sulla porta

Frigorifero & Congelatore

2 - DuoCooling

• a tempo

in funzione della quantità di alimenti

ottico ed acustico/ottico ed acustico

•/•

automatico/•

•

Illuminazione LED dall'alto, regolabile in intensità

5/1

Ripiano ondulato portabottiglie

Premium GlassLine/•

•/-

•/•

1 su supporti a rulli

NoFrost/automatico

con frontale trasparente

3/2 su supporti a rulli con LED

•

2

•

Dotazioni di serie

Design

SmartSteel acciaio antimpronta/SmartSteel acciaio antimpronta

in alluminio/•

SoftSystem

cerniera destra/reversibile

•

•

•

2/•

•

201/60/66,5 ¹

€ 2.089,-

<A+++ (171/0,468 kWh) ¹

391/356 l

271/258 l

120/98 l

24 ore

16 kg

SN-T (da +10°C a +43°C)

38 dB(A)

220-240V~/1.4 A

Display TFT monocromo bianco da 2,4"

Touch-electronic/dietro la porta

Frigorifero & Congelatore

2 - DuoCooling

• a tempo

a regolazione temporizzata

ottico ed acustico/ottico ed acustico

•/•

automatico/•

•

Illuminazione LED dall'alto

4/1

Ripiano ondulato portabottiglie

Comfort GlassLine/-

•/-

-/•

1 su supporti a rulli

NoFrost/automatico

con frontale trasparente

4

•

con tanica per l'acqua

1,2/1,8 kg

Dotazioni di serie

Design

SmartSteel acciaio antimpronta/Silver

in alluminio/•

cerniera destra/reversibile

•

•

2/•

201/60/66,5 ¹

€ 1.619,-

<A+++ (174/0,474 kWh) ¹

391/361 l

271/260 l

120/101 l

24 ore

16 kg

SN-T (da +10°C a +43°C)

38 dB(A)

220-240V~/1.4 A

Display TFT monocromo bianco da 2,4"

Touch-electronic/dietro la porta

Frigorifero & Congelatore

2 - DuoCooling

• a tempo

a regolazione temporizzata

ottico ed acustico/ottico ed acustico

•/•

automatico/•

•

Illuminazione LED dall'alto

5/1

Ripiano ondulato portabottiglie

Comfort GlassLine/-

•/-

-/•

1 su supporti a rulli

NoFrost/automatico

con frontale trasparente

3

•

•

Dotazioni di serie

Design

SmartSteel acciaio antimpronta/Silver

in alluminio/•

cerniera destra/reversibile

•

•

2/•

201/60/66,5 ¹

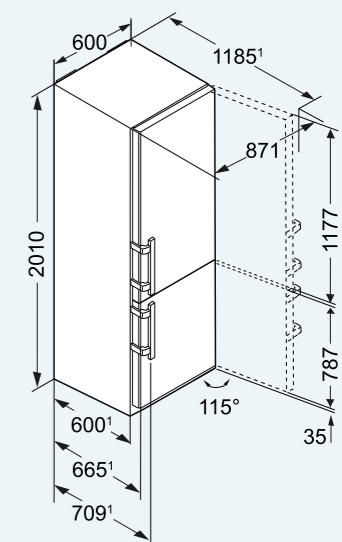
€ 1.319,-

CNPes 4858 ****

CNef 4825 ****

CNef 4815 ****

[mm]



A: 201 cm / L: 60 cm / P: 66,5 cm ¹

¹ Il consumo energetico indicato è raggiunto utilizzando il distanziatore murale fornito con l'apparecchiatura. Il mancato uso del distanziatore murale non compromette il funzionamento dell'apparecchiatura. Il distanziatore murale aumenta la profondità dell'apparecchiatura di 1,5 cm rispetto a quanto indicato.

Combinati NoFrost 60 cm

201 60



201 60



201 60



201 60



CNbs 4015 Comfort



CNef 4015 Comfort



CNPef 4813



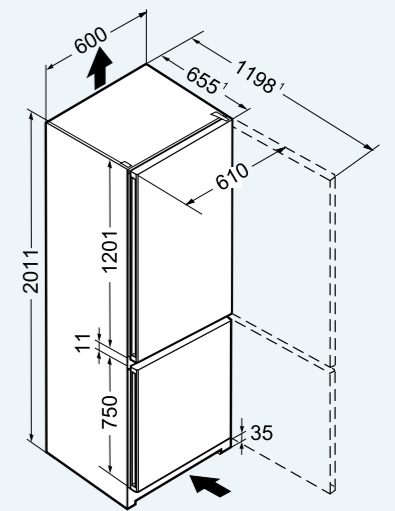
CNef 4813



Classe eff. energetica (Consumo in 365 giorni / 24 ore)	<A> (252/0,688 kWh) ¹	<A> (252/0,688 kWh) ¹	<A> (167/0,456 kWh) ¹	<A> (250/0,684 kWh) ¹
Volume lordo / utile	390/356 l	390/356 l	368/338 l	368/338 l
Frigorifero	280/269 l	280/269 l	252/243 l	252/243 l
Congelatore	110/87 l	110/87 l	116/95 l	116/95 l
Tempo di conservazione in caso di black-out	18 ore	18 ore	26 ore	26 ore
Congelazione nelle 24 ore	11 kg	11 kg	10 kg	10 kg
Classe climatica	SN-T (da +10°C a +43°C)	SN-T (da +10°C a +43°C)	SN-T (da +10°C a +43°C)	SN-T (da +10°C a +43°C)
Rumorosità (potenza sonora)	39 dB(A)	39 dB(A)	40 dB(A)	40 dB(A)
Tensione/Valore collegamento	220-240V~/1.4 A	220-240V~/1.4 A	220-240V~/1.4 A	220-240V~/1.4 A
Sistema di controllo				
Sistema di controllo	Display TFT monocromo bianco da 2,4"	Display TFT monocromo bianco da 2,4"	MagicEye con display digitale della temperatura	MagicEye con display digitale della temperatura
Tipo di controllo/Posizione	Touch-electronic/dietro la porta	Touch-electronic/dietro la porta	Pulsanti/dietro la porta	Pulsanti/dietro la porta
Display della temperatura per	Frigorifero & Congelatore	Frigorifero & Congelatore	Frigorifero & Congelatore	Frigorifero & Congelatore
Circuiti regolabili	2 - DuoCooling	2 - DuoCooling	2 - DuoCooling	2 - DuoCooling
Dispositivo temporizzato SuperCool	• a tempo	• a tempo	a regolazione temporizzata	a regolazione temporizzata
Congelamento rapido SuperFrost temporizzato	a regolazione temporizzata	a regolazione temporizzata	ottico ed acustico	ottico ed acustico
Allarme	ottico ed acustico	ottico ed acustico	acustico	acustico
Allarme per porta aperta	•/•	•/•	•/-	•/-
Spie luminose di controllo/FrostControl				
Frigorifero				
Sbrinamento/Ventilazione PowerCooling	automatico/•	automatico/•	automatico/•	automatico/•
Illuminazione	Illuminazione LED dall'alto	Illuminazione LED dall'alto	Illuminazione LED dall'alto	Illuminazione LED dall'alto
Ripiani GlassLine/di cui divisibili	5/1	5/1	4/-	4/-
Mensola portabottiglie	Ripiano ondulato portabottiglie	Ripiano ondulato portabottiglie	Ripiano ondulato portabottiglie	Ripiano ondulato portabottiglie
Allestimento controporta/VarioBoxes	Comfort GlassLine/-	Comfort GlassLine/-	Plastica/-	Plastica/-
Portauova/Vaschetta per il burro	•/-	•/-	•/-	•/-
Controporta con portabottiglie e portavasetti	•	•	•	•
Cassetti per frutta e verdura	2 su supporti a rulli	2 su supporti a rulli	1	1
Congelatore				
Tecnologia/Sbrinamento	NoFrost/automatico	NoFrost/automatico	NoFrost/automatico	NoFrost/automatico
Sistema FrostSafe con cassetti monoblocco	con frontale trasparente	con frontale trasparente	con frontale trasparente	con frontale trasparente
Cassetti	3	3	3	3
VarioSpace	•	•	•	•
Vassoio per i cubetti di ghiaccio	•	•	•	•
Dotazioni di serie				
Design	HardLine	HardLine	HardLine	HardLine
Porte/Fianchi	BlackSteel antimpronta/BlackSteel antimpronta	SmartSteel acciaio antimpronta/Silver	SmartSteel acciaio antimpronta/Silver	SmartSteel acciaio antimpronta/Silver
Maniglia/con meccanismo di apertura integrato	in alluminio/•	in alluminio/•	Verticali integrate/-	Verticali integrate/-
Battuta della porta	cerniera destra/reversibile	cerniera destra/reversibile	cerniera destra/reversibile	cerniera destra/reversibile
guarnizione porta sostituibile	•	•	•	•
Piedini anteriori regolabili in altezza/Rotelle e maniglie posteriori per il trasporto	2/•	2/•	2/dietro	2/dietro
Allineabile alla parete	•	•	•	•
Dimensioni				
Dimensioni esterne in cm (A/L/P)	201,1/60/62,5 ¹	201,1/60/62,5 ¹	201,1/60/65,5 ¹	201,1/60/65,5 ¹
Prezzo base di acquisto	€ 1.399,-	€ 1.019,-	€ 999,-	€ 899,-

CNPef 4813 **** CNef 4813 ****

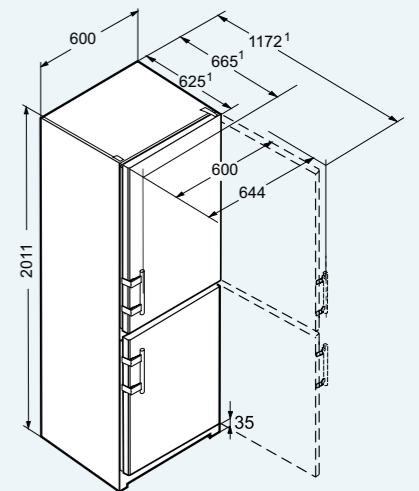
[mm]



A: 201,1 cm / L: 60 cm / P: 65,5 cm ¹

CNef 4015 **** CNbs 4015 ****

[mm]



A: 201,1 cm / L: 60 cm / P: 62,5 cm ¹

¹ Il consumo energetico indicato è raggiunto utilizzando il distanziatore murale fornito con l'apparecchiatura. Il mancato uso del distanziatore murale non compromette il funzionamento dell'apparecchiatura. Il distanziatore murale aumenta la profondità dell'apparecchiatura di 3,5 cm rispetto a quanto indicato.

Combinati NoFrost 60 cm

186 60



186 60



182 60



162 60



CNPef 4313



<A+++> (160/0,436 kWh)¹
 333/304 l
 217/209 l
 116/95 l
 26 ore
 10 kg
 SN-T (da +10°C a +43°C)
 40 dB(A)
 220-240V~/1.4 A

Sistema di controllo
 Sistema di controllo
 Tipo di controllo/Posizione
 Display della temperatura per
 Circuiti regolabili
 Dispositivo temporizzato SuperCool
 Congelamento rapido SuperFrost temporizzato
 Allarme
 Allarme per porta aperta
 Spie luminose di controllo/FrostControl

Frigorifero
 Sbrinamento/Ventilazione PowerCooling
 Illuminazione
 Ripiani GlassLine/di cui divisibili
 Mensola portabottiglie
 Allestimento controporta/VarioBoxes
 Portauova/Vaschetta per il burro
 Controporta con portabottiglie e portavasetti
 Cassetti per frutta e verdura

Congelatore
 Tecnologia/Sbrinamento
 Sistema FrostSafe con cassetti monoblocco
 Cassetti
 VarioSpace
 Vassoio per i cubetti di ghiaccio

Dotazioni di serie
 Design
 Porte/Fianchi
 Maniglia/con meccanismo di apertura integrato
 Battuta della porta
 guarnizione porta sostituibile
 Piedini anteriori regolabili in altezza/Rotelle e maniglie posteriori per il trasporto
 Allineabile alla parete

Dimensioni
 Dimensioni esterne in cm (A/L/P)

Prezzo base di acquisto

CNef 4313



<A++> (240/0,655 kWh)¹
 333/304 l
 217/209 l
 116/95 l
 26 ore
 10 kg
 SN-T (da +10°C a +43°C)
 40 dB(A)
 220-240V~/1.4 A

MagicEye con display digitale della temperatura
 Pulsanti/dietro la porta
 Frigorifero & Congelatore
 2 - DuoCooling
 a regolazione temporizzata
 ottico ed acustico
 acustico
 •/—

automatico/•
 Illuminazione LED dall'alto
 4/—
 Ripiano ondulato portabottiglie
 Plastica/—
 •/—
 •
 1

NoFrost/automatico
 con frontale trasparente
 3
 •
 •

HardLine
 SmartSteel acciaio antimpronta/Silver
 Verticali integrate/—
 cerniera destra/reversibile
 •
 2/dietro
 •

186,1/60/65,5¹

€ 799,-

CNef 3515 Comfort



<A++> (237/0,648 kWh)¹
 340/308 l
 230/221 l
 110/87 l
 18 ore
 11 kg
 SN-T (da +10°C a +43°C)
 39 dB(A)
 220-240V~/1.4 A

Display TFT monocromo bianco da 2,4"
 Touch-electronic/dietro la porta
 Frigorifero & Congelatore
 2 - DuoCooling
 • a tempo
 a regolazione temporizzata
 ottico ed acustico
 ottico ed acustico
 •/•

automatico/•
 Illuminazione LED dall'alto
 4/1
 Ripiano ondulato portabottiglie
 Comfort GlassLine/—
 •/—
 •
 2 su supporti a rulli

NoFrost/automatico
 con frontale trasparente
 3
 •
 •

HardLine
 SmartSteel acciaio antimpronta/Silver
 in alluminio/•
 cerniera destra/reversibile
 •
 2/•
 •

181,7/60/62,5¹

€ 919,-

CNef 3115 Comfort



<A++> (222/0,608 kWh)¹
 291/260 l
 181/173 l
 110/87 l
 18 ore
 11 kg
 SN-T (da +10°C a +43°C)
 39 dB(A)
 220-240V~/1.4 A

Display TFT monocromo bianco da 2,4"
 Touch-electronic/dietro la porta
 Frigorifero & Congelatore
 2 - DuoCooling
 • a tempo
 a regolazione temporizzata
 ottico ed acustico
 ottico ed acustico
 •/•

automatico/•
 Illuminazione LED dall'alto
 3/1
 Comfort GlassLine/—
 •/—
 •
 2 su supporti a rulli

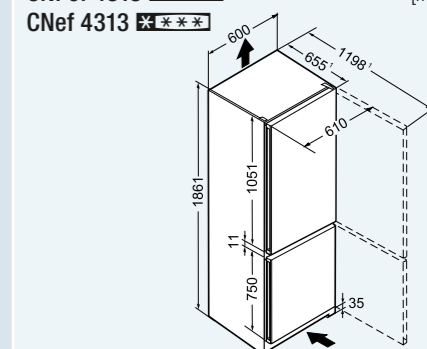
NoFrost/automatico
 con frontale trasparente
 3
 •
 •

HardLine
 SmartSteel acciaio antimpronta/Silver
 in alluminio/•
 cerniera destra/reversibile
 •
 2/•
 •

162,3/60/62,5¹

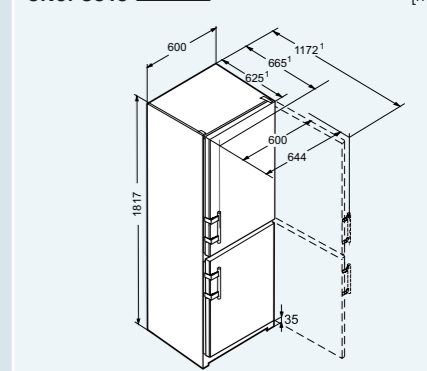
€ 919,-

CNPef 4313



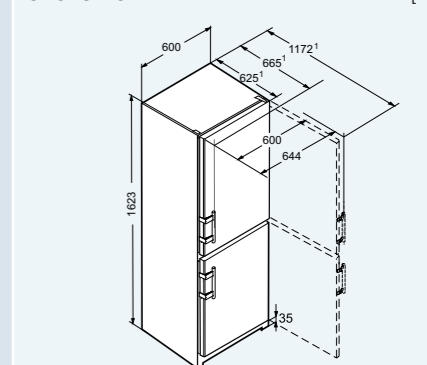
A: 186,1 cm / L: 60 cm / P: 65,5 cm¹

CNef 3515



A: 181,7 cm / L: 60 cm / P: 62,5 cm¹

CNef 3115



A: 162,3 cm / L: 60 cm / P: 62,5 cm¹

¹ Il consumo energetico indicato è raggiunto utilizzando il distanziatore murale fornito con l'apparecchiatura. Il mancato uso del distanziatore murale non compromette il funzionamento dell'apparecchiatura. Il distanziatore murale aumenta la profondità dell'apparecchiatura di 3,5 cm rispetto a quanto indicato.

Doppia Porta



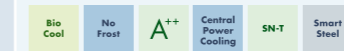
CTNef 3663

Doppia Porta NoFrost 70 cm

185 | 70



CTNef 5215 Comfort



Classe eff. energetica (Consumo in 365 giorni/24 ore)

Volume lordo / utile

Frigorifero

**** Congelatore

Tempo di conservazione in caso di black-out

Congelazione nelle 24 ore

Classe climatica

Rumorosità (potenza sonora)

Tensione/Valore collegamento

Sistema di controllo

Sistema di controllo

Tipo di controllo/Posizione

Display della temperatura per

Circuiti regolabili

Dispositivo temporizzato SuperCool

Congelamento rapido SuperFrost temporizzato

Allarme

Allarme per porta aperta

Spie luminose di controllo/FrostControl

Frigorifero

Sbrinamento/Ventilazione PowerCooling

Illuminazione

Ripiani GlassLine/di cui divisibili

Mensola portabottiglie

Allestimento controporta/VarioBoxes

Portauova/Vaschetta per il burro

Controporta con portabottiglie e portavasetti

Cassetti BioCool

Congelatore

Tecnologia/Sbrinamento

Vassoio per i cubetti di ghiaccio

Mensola della controporta

Dotazioni di serie

Design

Porte/Fianchi

Maniglia/ con meccanismo di apertura integrato

Battuta della porta

guarnizione porta sostituibile

Cerniera della porta a scomparsa con angolo di apertura limitato

Piedini anteriori regolabili in altezza/Rotelle e maniglie

posteriori per il trasporto

Allineabile alla parete

Dimensioni

Dimensioni esterne in cm (A/L/P)

Prezzo base di acquisto

<A> (270/0,739 kWh)¹

472/418 l

352/332 l

120/86 l

24 ore

10 kg

SN-T (da +10°C a +43°C)

40 dB(A)

220-240V~/1.4 A

Display TFT monocromo bianco da 2,4"

Touch-electronic/dietro la porta

Frigorifero & Congelatore

2 - DuoCooling

• a tempo

a regolazione temporizzata

ottico ed acustico

ottico ed acustico

•/-

automatico/• Central-PowerCooling

Illuminazione LED dall'alto

4/-

Ripiano ondulato portabottiglie

Comfort GlassLine/-

•/-

•

1 su supporti a rulli

NoFrost/automatico

•

•

HardLine

SmartSteel acciaio antimpronta/Silver

Verticali integrate/-

cerniera destra/reversibile

•

•

2/dietro

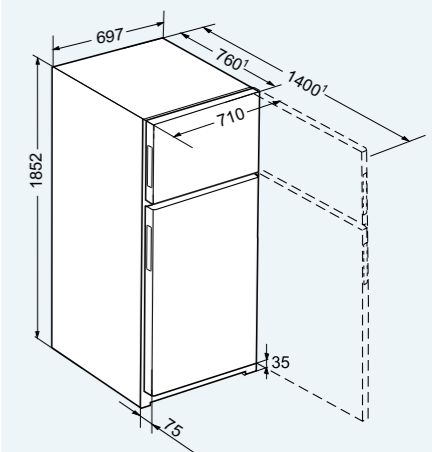
•

185,2/69,7/76¹

€ 999,-

CTNef 5215 ****

[mm]



A: 185,2 cm / L: 69,7 cm / P: 76 cm¹

¹ Il consumo energetico indicato è raggiunto utilizzando il distanziatore murale fornito con l'apparecchiatura. Il mancato uso del distanziatore murale non compromette il funzionamento dell'apparecchiatura. Il distanziatore murale aumenta la profondità dell'apparecchiatura di 3,5 cm rispetto a quanto indicato.

Doppia Porta NoFrost 60 cm

191 | 60



176 | 60



176 | 60

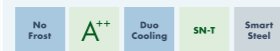


161 | 60



Doppia Porta SmartFrost 60 cm

CTNesf 3663 Premium



<A> (223/0,610 kWh)¹
 333/306 l
 Frigorifero
 257/246 l
 **** Congelatore
 76/60 l
 20 ore
 8 kg
 SN-T (da +10°C a +43°C)
 42 dB(A)
 220-240V~/1.0 A

Sistema di controllo
 Sistema di controllo
 Tipo di controllo/Posizione
 Display della temperatura per
 Circuiti regolabili
 Congelamento rapido SuperFrost temporizzato
 Allarme
 Allarme per porta aperta
 Spie luminose di controllo/FrostControl

Frigorifero
 Sbrinamento/Ventilazione PowerCooling
 Illuminazione
 Ripiani GlassLine/di cui divisibili
 Mensola portabottiglie
 Allestimento controporta/VarioBoxes
 Portauova/Vaschetta per il burro
 Controporta con portabottiglie e portavasetti
 Cassetti per frutta e verdura

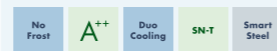
Congelatore
 Tecnologia/Sbrinamento
 Vassoio per i cubetti di ghiaccio

Dotazioni di serie
 Design
 Porte/Fianchi
 Maniglia/con meccanismo di apertura integrato
 Battuta della porta
 Piedini anteriori regolabili in altezza/Rotelle e maniglie posteriori per il trasporto
 Allineabile alla parete

Dimensioni
 Dimensioni esterne in cm (A/L/P)

€ 1.069,-

CTNesf 3223 Comfort



<A> (213/0,582 kWh)¹
 299/273 l
 223/213 l
 76/60 l
 20 ore
 8 kg
 SN-T (da +10°C a +43°C)
 42 dB(A)
 220-240V~/1.0 A

MagicEye con display LED della temperatura
 Pulsanti/dietro la porta
 Frigorifero & Congelatore
 2 - DuoCooling
 a regolazione temporizzata
 ottico ed acustico
 acustico
 •/—

automatico/•
 Illuminazione LED
 5/1
 Ripiano ondulato portabottiglie
 Premium GlassLine/—
 •/—
 •
 1 su supporti a rulli

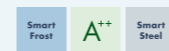
NoFrost/automatico
 •

SwingLine
 SmartSteel acciaio antimpronta/Silver
 in acciaio/•
 cerniera destra/reversibile
 2/dietro
 •

176,1/60/63¹

€ 949,-

CTPesf 3316 Comfort



<A> (211/0,577 kWh)¹
 320/307 l
 243/232 l
 77/75 l
 24 ore
 6 kg
 SN-ST (da +10°C a +38°C)
 39 dB(A)
 220-240V~/1.4 A

MagicEye con display LCD della temperatura
 Pulsanti/dietro la porta
 Frigorifero
 1
 a regolazione temporizzata
 •/—

automatico/•
 Illuminazione LED
 5/1
 Comfort GlassLine/—
 •/—
 •
 1

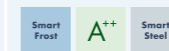
SmartFrost/manuale
 •

SwingLine
 SmartSteel acciaio antimpronta/Silver
 in acciaio/•
 cerniera destra/reversibile
 2/dietro
 •

176,1/60/63¹

€ 869,-

CTPesf 3016 Comfort



<A> (198/0,541 kWh)¹
 286/275 l
 222/212 l
 64/63 l
 22 ore
 6 kg
 SN-ST (da +10°C a +38°C)
 39 dB(A)
 220-240V~/1.4 A

MagicEye con display LCD della temperatura
 Pulsanti/dietro la porta
 Frigorifero
 1
 a regolazione temporizzata
 •/—

automatico/•
 Illuminazione LED
 5/1
 Comfort GlassLine/—
 •/—
 •
 1

SmartFrost/manuale
 •

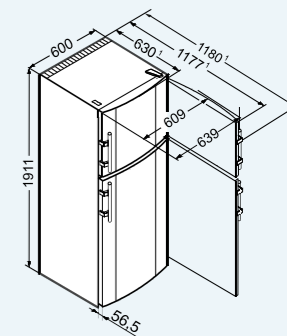
SwingLine
 SmartSteel acciaio antimpronta/Silver
 in acciaio/•
 cerniera destra/reversibile
 2/dietro
 •

161,1/60/63¹

€ 759,-

CTNesf 3663 ****

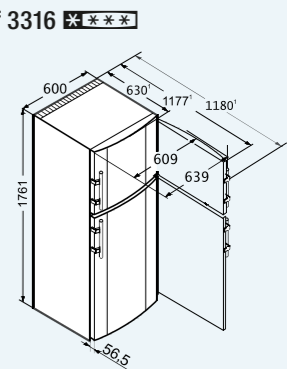
[mm]



A: 191,1 cm / L: 60 cm / P: 63 cm¹

CTNesf 3223 ****

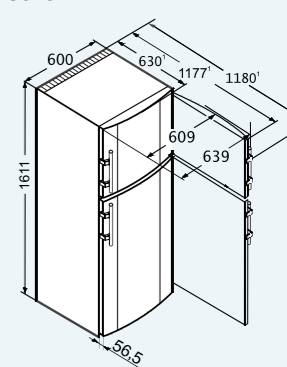
[mm]



A: 176,1 cm / L: 60 cm / P: 63 cm¹

CTPesf 3016 ****

[mm]



A: 161,1 cm / L: 60 cm / P: 63 cm¹

¹ Il consumo energetico indicato è raggiunto utilizzando il distanziatore murale fornito con l'apparecchiatura. Il mancato uso del distanziatore murale non compromette il funzionamento dell'apparecchiatura. Il distanziatore murale aumenta la profondità dell'apparecchiatura di 3,5 cm rispetto a quanto indicato.

Frigoriferi Monoporta



KBef 4310

Frigoriferi Monoporta



Bio Fresh

Zona BioFresh

Nei cassetti BioFresh, ad una temperatura leggermente al di sopra di 0°C e con l'umidità ideale, frutta, verdura, carne e pesce conservano le loro sane vitamine e il loro aspetto appetitoso più a lungo rispetto al tradizionale vano frigorifero.

Disponibile sui modelli:
tutta la gamma BioFresh



Bio Cool

Cassetto BioCool su guide telescopiche

Il cassetto BioCool permette di regolare il livello di umidità al suo interno in modo da mantenere più a lungo la freschezza degli alimenti conservati. Il livello di umidità è regolabile tramite un cursore (il simbolo della goccia d'acqua indica una maggiore umidità). Il cassetto è molto comodo e può essere facilmente estratto grazie a pratiche guide telescopiche.

Disponibile sui modelli:
tutta la gamma BioCool



LED

L'illuminazione a LED

L'illuminazione a LED è integrata nella parte posteriore del pannello che isola i cassetti BioFresh dal vano frigorifero. Le luci a LED a risparmio energetico e a basso impatto ambientale illuminano alla perfezione il retro frigorifero, dal basso verso l'alto, in modo da offrire un'illuminazione omogenea e di grande qualità.

Disponibile sui modelli:
tutta la gamma BioFresh Premium



Soft System

Sistema SoftSystem

Il sistema integrato SoftSystem assicura una chiusura delicata della porta anche quando questa è a pieno carico.

Disponibile sui modelli:
tutta la gamma Premium



Guarnizione della porta

La guarnizione della porta, inserita in un'apposita scanalatura sul lato interno, può essere facilmente rimossa per essere pulita o sostituita. Le speciali proprietà antibatteriche della guarnizione impediscono l'accumulo dei germi e favoriscono un'igiene perfetta degli alimenti conservati. La guarnizione si abbina al colore della porta o della scocca.

Disponibile sui modelli:
tutta la gamma



Power Cooling

Ventilazione PowerCooling

L'efficiente sistema di ventilazione PowerCooling consente un raffreddamento rapido degli alimenti appena riposti, inoltre mantiene la temperatura bassa in modo uniforme in tutto il vano. Il filtro FreshAir ai carboni attivi, integrato nella ventola, depura l'aria e cattura gli odori. La pratica funzione di promemoria sul pannello di controllo segnala quando occorre sostituire il filtro.

Disponibile sui modelli:
tutta la gamma BioCool

Frigoriferi Monoporta BioFresh 60 cm

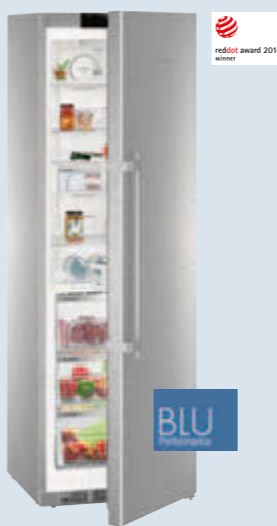


KBes 4350

185 60



185 60



185 60



Classe eff. energetica (Consumo in 365 giorni/24 ore)	$\langle A^{+++} \rangle$
Volume lordo/utile	
Frigorifero	384/338 l
Di cui vano BioFresh	360/314 l
**** Congelatore	161/133 l
Tempo di conservazione in caso di black-out	24/24 l
Congelazione nelle 24 ore	16 ore
Classe climatica	3 kg
Rumorosità (potenza sonora)	SN-T (da +10°C a +43°C)
Tensione/Valore collegamento	37 dB(A)
Sistema di controllo	220-240V~/1.2 A
Sistema di controllo	Display TFT a colori da 2,4"
Tipo di controllo/Posizione	Touch-electronic/dietro la porta
Display della temperatura per	Frigorifero & Vano BioFresh
Circuiti regolabili	1
Dispositivo temporizzato SuperCool	• a tempo
Allarme	ottico ed acustico
Allarme per porta aperta	ottico ed acustico
Spie luminose di controllo/FrostControl	•/-
Frigorifero	
Sbrinamento/Ventilazione PowerCooling	automatico/•
Filtro FreshAir ai carboni attivi	•
Illuminazione	Illuminazione LED a colonna su entrambi i lati
Illuminazione LED nel pannello posteriore	•
Ripiani GlassLine/di cui divisibili	3/1
Mensola portabottiglie	Ripiano trasformabile in portabottiglie
Allestimento controporta/VarioBoxes	Premium GlassLine/•
Portauova/Vaschetta per il burro	•/-
VarioSafe/Controporta con portabottiglie e portavasetti	•/•
Vano BioFresh/Vano BioFreshPlus	•/-
Sbrinamento automatico e ventilazione PowerCooling	•
Cassetti BioFresh	3 con SoftTelescopic con LED
DrySafe/HydroSafe con umidità regolabile	1/2
Congelatore	
Tecnologia/Sbrinamento	-/manuale
Vassoio per i cubetti di ghiaccio	•
Dotazioni di serie	
Design	HardLine
Porte/Fianchi	SmartSteel acciaio antimpronta/SmartSteel acciaio antimpronta
Maniglia/ con meccanismo di apertura integrato	in alluminio/•
Sistema di chiusura ammortizzato	SoftSystem
Battuta della porta	cerniera destra/reversibile
guarnizione porta sostituibile	•
Cerniera della porta a scomparsa con angolo di apertura limitato	•
Piedini anteriori regolabili in altezza/Rotelle e maniglie posteriori per il trasporto	2/dietro
Allineabile alla parete	•
Dimensioni	
Dimensioni esterne in cm (A/L/P)	185/60/66,5 ¹
Prezzo base di acquisto	€ 2.649,-

KBPes 4354 Premium

Bio Fresh	A+++	SN-T	Soft System	Soft Telescopic	Smart Steel
$\langle A^{+++} \rangle$	(128/0,350 kWh) ¹				
384/338 l					
360/314 l					
161/133 l					
24/24 l					
16 ore					
3 kg					
SN-T (da +10°C a +43°C)					
37 dB(A)					
220-240V~/1.2 A					

Display TFT a colori da 2,4"	Display TFT a colori da 2,4"
Touch-electronic/dietro la porta	Touch-electronic/dietro la porta
Frigorifero & Vano BioFresh	Frigorifero & Vano BioFresh
1	1
• a tempo	• a tempo
ottico ed acustico	ottico ed acustico
ottico ed acustico	ottico ed acustico
•/-	•/-

automatico/•	automatico/•
•	•
Illuminazione LED a colonna su entrambi i lati	Illuminazione LED dall'alto, regolabile in intensità
•	•
3/1	4/1
Ripiano trasformabile in portabottiglie	Ripiano trasformabile in portabottiglie
Premium GlassLine/•	Premium GlassLine/•
•/-	•/-
•/•	•/•
•/-	•/-
•	•
3 con SoftTelescopic con LED	3 con SoftTelescopic con LED
1/2	1/2

-/manuale	
•	
HardLine	HardLine
SmartSteel acciaio antimpronta/SmartSteel acciaio antimpronta	SmartSteel acciaio antimpronta/SmartSteel acciaio antimpronta
in alluminio/•	in alluminio/•
SoftSystem	SoftSystem
cerniera destra/reversibile	cerniera destra/reversibile
•	•
•	•
2/dietro	2/dietro
•	•

185/60/66,5¹

€ 2.649,-

KBes 4350 Premium

Bio Fresh	A+++	SN-T	Soft System	Soft Telescopic	Smart Steel
$\langle A^{+++} \rangle$	(90/0,244 kWh) ¹				
411/367 l					
411/367 l					
161/133 l					
SN-T (da +10°C a +43°C)					
37 dB(A)					
220-240V~/1.2 A					

Display TFT a colori da 2,4"	Display TFT a colori da 2,4"
Touch-electronic/dietro la porta	Touch-electronic/dietro la porta
Frigorifero & Vano BioFresh	Frigorifero & Vano BioFresh
1	1
• a tempo	• a tempo
ottico ed acustico	ottico ed acustico
ottico ed acustico	ottico ed acustico
•/-	•/-

automatico/•	automatico/•
•	•
Illuminazione LED dall'alto, regolabile in intensità	Illuminazione LED dall'alto
•	•
4/1	5/1
Ripiano trasformabile in portabottiglie	Ripiano portabottiglie integrato
Premium GlassLine/•	Comfort GlassLine/-
•/-	•/-
•/•	-/•
•/-	•/-
•	•
3 con SoftTelescopic con LED	3 su guide telescopiche
1/2	1/2

HardLine	HardLine
SmartSteel acciaio antimpronta/SmartSteel acciaio antimpronta	SmartSteel acciaio antimpronta/SmartSteel acciaio antimpronta
in alluminio/•	in alluminio/•
SoftSystem	SoftSystem
cerniera destra/reversibile	cerniera destra/reversibile
•	•
•	•
2/dietro	2/dietro
•	•

185/60/66,5¹

€ 2.549,-

KBef 4310 Comfort

Bio Fresh	A+++	SN-T	Smart Steel
$\langle A^{+++} \rangle$	(90/0,244 kWh) ¹		
411/366 l			
411/366 l			
161/133 l			
SN-T (da +10°C a +43°C)			
38 dB(A)			
220-240V~/1.2 A			

Display TFT monocromo bianco da 2,4"	Display TFT monocromo bianco da 2,4"
Touch-electronic/dietro la porta	Touch-electronic/dietro la porta
Frigorifero & Vano BioFresh	Frigorifero & Vano BioFresh
1	1
• a tempo	• a tempo
ottico ed acustico	ottico ed acustico
ottico ed acustico	ottico ed acustico
•/-	•/-

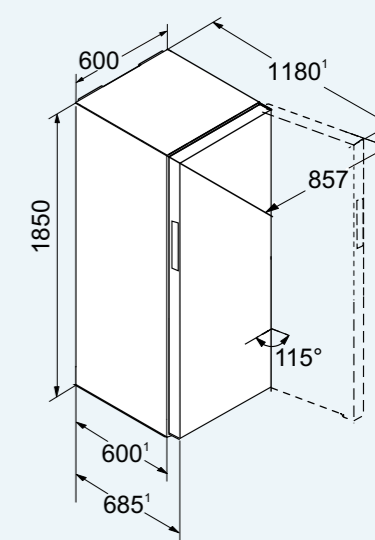
automatico/•	automatico/•
•	•
Illuminazione LED dall'alto	Illuminazione LED dall'alto
•	•
5/1	5/1
Ripiano portabottiglie integrato	Ripiano portabottiglie integrato
Comfort GlassLine/-	Comfort GlassLine/-
•/-	•/-
-/•	-/•
•/-	•/-
•	•
3 su guide telescopiche	3 su guide telescopiche
1/2	1/2

HardLine	HardLine
SmartSteel acciaio antimpronta/SmartSteel acciaio antimpronta	SmartSteel acciaio antimpronta/Silver
in alluminio/•	in alluminio/•
SoftSystem	SoftSystem
cerniera destra/reversibile	cerniera destra/reversibile
•	•
•	•
2/dietro	2/dietro
•	•

185/60/66,5¹

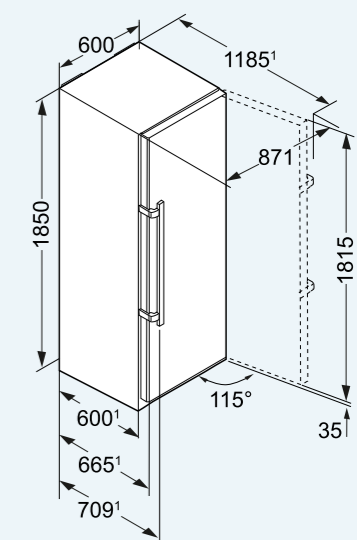
€ 1.599,-

KBPes 4354 **** [mm]



A: 185 cm / L: 60 cm / P: 68,5 cm¹

KBes 4350 KBef 4310 [mm]



A: 185 cm / L: 60 cm / P: 66,5 cm¹

¹ Il consumo energetico indicato è raggiunto utilizzando il distanziatore murale fornito con l'apparecchiatura. Il mancato uso del distanziatore murale non compromette il funzionamento dell'apparecchiatura. Il distanziatore murale aumenta la profondità dell'apparecchiatura di 1,5 cm rispetto a quanto indicato.

Frigoriferi Monoporta BioCool 60 cm



KPef 4350

185 60



185 60



165 60



KPef 4350 Premium



<A+++> (63/0,171 kWh)¹

408/390 l
408/390 l

SN-T (da +10°C a +43°C)

37 dB(A)

220–240V~/1.2 A

Display TFT a colori da 2,4"

Touch-electronic / dietro la porta

Frigorifero

1

• a tempo

ottico ed acustico

ottico ed acustico

• / -

automatico / •

•

Illuminazione LED dall'alto, regolabile in intensità

6/1

Ripiano ondulato portabottiglie

Premium GlassLine / •

• / -

• / •

2 su guide telescopiche

HardLine

SmartSteel acciaio antimpronta / Silver

in alluminio / •

SoftSystem

cerniera destra / reversibile

•

•

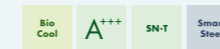
2 / dietro

•

185/60/66,5¹

€ 1.619,-

Kef 4310 Comfort



<A+++> (78/0,212 kWh)¹

408/390 l
408/390 l

SN-T (da +10°C a +43°C)

38 dB(A)

220–240V~/1.2 A

Display TFT monocromo bianco da 2,4"

Touch-electronic / dietro la porta

Frigorifero

1

• a tempo

ottico ed acustico

ottico ed acustico

• / -

automatico / •

•

Illuminazione LED dall'alto

6/1

Ripiano ondulato portabottiglie

Comfort GlassLine / -

• / -

- / •

2 su guide telescopiche

HardLine

SmartSteel acciaio antimpronta / Silver

in alluminio / •

cerniera destra / reversibile

•

•

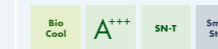
2 / dietro

•

185/60/66,5¹

€ 1.489,-

Kef 3710 Comfort



<A+++> (75/0,204 kWh)¹

357/342 l
357/342 l

SN-T (da +10°C a +43°C)

38 dB(A)

220–240V~/1.2 A

Display TFT monocromo bianco da 2,4"

Touch-electronic / dietro la porta

Frigorifero

1

• a tempo

ottico ed acustico

ottico ed acustico

• / -

automatico / •

•

Illuminazione LED dall'alto

6/1

Ripiano ondulato portabottiglie

Comfort GlassLine / -

• / -

- / •

1 su guide telescopiche

HardLine

SmartSteel acciaio antimpronta / Silver

in alluminio / •

cerniera destra / reversibile

•

•

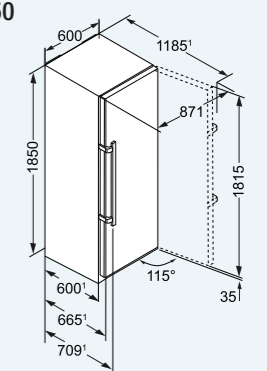
2 / dietro

•

165/60/66,5¹

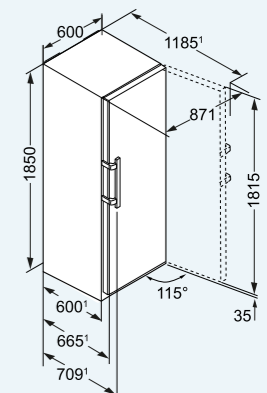
€ 1.349,-

KPef 4350



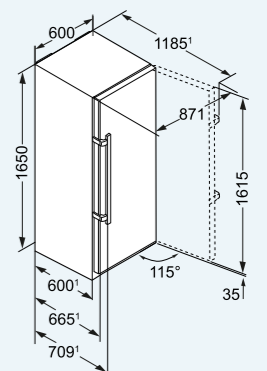
A: 185 cm / L: 60 cm / P: 66,5 cm¹

Kef 4310



A: 185 cm / L: 60 cm / P: 66,5 cm¹

Kef 3710



A: 165 cm / L: 60 cm / P: 66,5 cm¹

¹ Il consumo energetico indicato è raggiunto utilizzando il distanziatore murale fornito con l'apparecchiatura. Il mancato uso del distanziatore murale non compromette il funzionamento dell'apparecchiatura. Il distanziatore murale aumenta la profondità dell'apparecchiatura di 1,5 cm rispetto a quanto indicato.

Design & Lifestyle



WKes 653

Versione	Capacità bottiglie (max. bottiglie di Bordeaux da 0,75 l)
Volume lordo/utile	Classe di efficienza energetica
Consumo energetico in 365 giorni/24 ore	Rumorosità (potenza sonora)
Classe climatica	Tensione/Valore collegamento
Sistema di controllo	
Sistema di controllo	
Tipo di controllo/Posizione	
Zone di temperatura	
Temperatura regolabile	
Umidità regolabile	
Circuiti regolabili	
Allarme	
Allarme per porta aperta	
Sistema di sicurezza per i bambini	
Dotazioni di serie	
Sbrinamento	
Raffreddamento ventilato	
Filtro dell'aria ai carboni attivi FreshAir	
Controllo del tasso di umidità mediante	
Illuminazione	
disinseribile / regolabile	
Materiali dei ripiani	
Numero di mensole	
Design	
Fianchi	
Porta	
guarnizione porta sostituibile	
Chiusura a chiave	
Piedini anteriori regolabili in altezza	
Montabile a parete	
Cassetto per accessori	
Cassetti di presentazione	
Dimensioni	
Dimensioni esterne in cm (A/L/P)	
Battuta della porta	
Prezzo base di acquisto	

61 43



ZKes 453 Humidor

LED Cigar Smart Steel

Da posizionamento libero

12
43/39 l
162/0,443 kWh
40 dB(A)
N (da +16°C a +32°C)
220-240V~/0.5 A

Display LCD con display digitale della temperatura e umidità
Touch-electronic/all'interno
1
da +16°C a +20°C
da 68% a 75%
1
ottico ed acustico
acustico

automatico

•

•

ventilazione

LED

•/•

Legno di cedro spagnolo

2

HardLine

SmartSteel acciaio antimpronta

Porta in vetro isolante con telaio

SmartSteel acciaio antimpronta

•

•

•

•

61,2/42,5/47,8

destra fisso

€ 2.819,-

61 43



WKes 653 GrandCru

A++ LED Wine Smart Steel

Da posizionamento libero

12
56/38 l
75/0,205 kWh
40 dB(A)
SN (da +10°C a +32°C)
220-240V~/1.0 A

Display LCD

Touch-electronic/all'interno

1

da +5°C a +20°C

1

ottico ed acustico

acustico

•

automatico

•

•

ventilazione

LED

•/•

Mensole in legno

3

HardLine

SmartSteel acciaio antimpronta

Porta in vetro isolante con telaio

SmartSteel acciaio antimpronta

•

•

•

•

61,2/42,5/47,8

destra fisso

€ 1.899,-

61 43



CMes 502

A+ LED Smart Steel

Da posizionamento libero

12
45/42 l
107/0,293 kWh
35 dB(A)
SN-ST (da +10°C a +38°C)
220-240V~/0.5 A

Comando elettromeccanico

Manopola/all'esterno

1

da +2°C a +10°C

1

automatico

•

•

•

•

ventilazione

LED

•/•

Griglie zincate

3

HardLine

SmartSteel acciaio antimpronta

Porta in vetro isolante con telaio

SmartSteel acciaio antimpronta

•

•

•

•

2

•

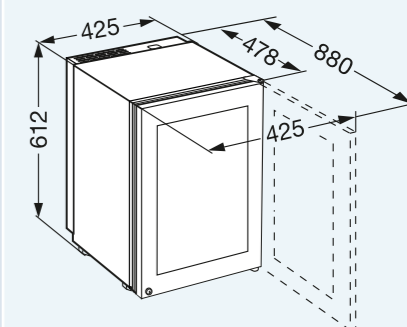
61,2/42,5/45

destra fisso

€ 1.229,-

ZKes 453
WKes 653

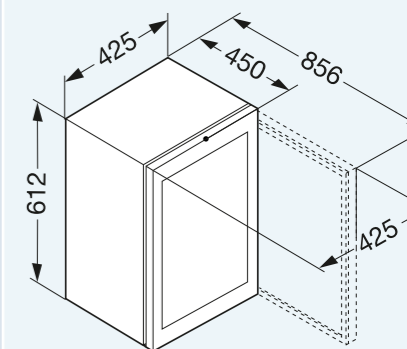
[mm]



A: 61,2cm / L: 42,5cm / P: 47,8cm

CMes 502

[mm]



A: 61,2cm / L: 42,5cm / P: 45cm

Misura nicchia



Le misure di nicchia fanno riferimento agli standard delle nicchie dei mobili (in profondità e in larghezza).
Le misure di nicchia sono indicative delle dimensioni e dell'altezza delle apparecchiature. Le misure esatte delle apparecchiature sono riportate negli schemi per l'incasso.



Classe climatica

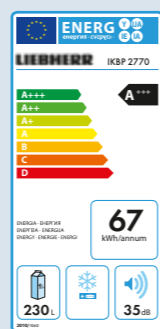
La classe climatica indica il range di temperatura ambientale all'interno del quale l'apparecchiatura, sia essa un frigorifero o un congelatore, è in grado di funzionare al meglio. I parametri di riferimento sono dettati dalle direttive DIN EN ISO 15502:

SN da +10 °C a +32 °C
ST da +16 °C a +38 °C

N da +16 °C a +32 °C
T da +16 °C a +43 °C

Consumo energetico annuo/giornaliero

Tutte le informazioni sul consumo energetico delle apparecchiature Liebherr sono conformi al Regolamento UE 1060/2010. Per le Cantine Vino le misurazioni vengono effettuate ad una temperatura ambiente di +25°C, con illuminazione interna spenta e temperatura interna a +12°C.



Ventilazione frontale

Per garantire la massima efficienza del sistema di refrigerazione e il corretto funzionamento, l'apparecchiatura da incasso deve avere la giusta ventilazione. A seconda del modello e del sito di installazione:

- 1 Apparecchiature installate in colonne che non raggiungono il soffitto. Utilizzano l'apertura di aerazione nella base. Sfruttano il vano dietro al mobile e l'apertura di aerazione superiore per dissipare il calore.
- 2 Apparecchiature installate in colonne che raggiungono il soffitto. Utilizzano l'apertura di aerazione nella base. Sfruttano il vano dietro al mobile per dissipare il calore.
- 3 Apparecchiature da incasso con ventilazione forzata nella base.
- 4 Apparecchiature da sottopiano con apertura di aerazione nella base. Sfruttano il vano dietro al mobile e l'apertura di aerazione superiore per dissipare il calore.
- 5 Apparecchiature da sottopiano con ventilazione forzata nella base.

Attenzione: tutte le aperture di aerazione devono essere di minimo 200 cm²



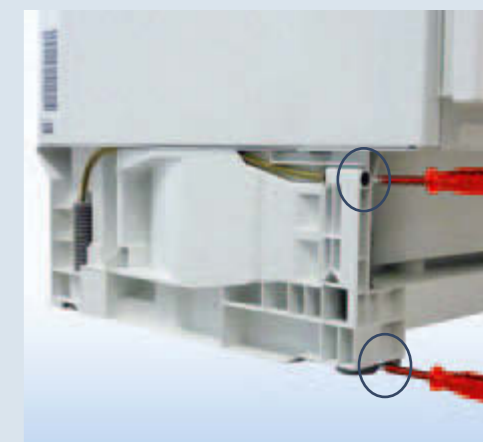
Guide di livellamento

Le apparecchiature per le nicchie da 140 o 178 cm sono dotate di due piedini anteriori regolabili in altezza e di due guide di allineamento sul fondo che permettono di livellare facilmente anche gli angoli posteriori. Questo sistema di installazione garantisce l'ottima chiusura delle porte e quindi le condizioni ideali per la migliore conservazione.



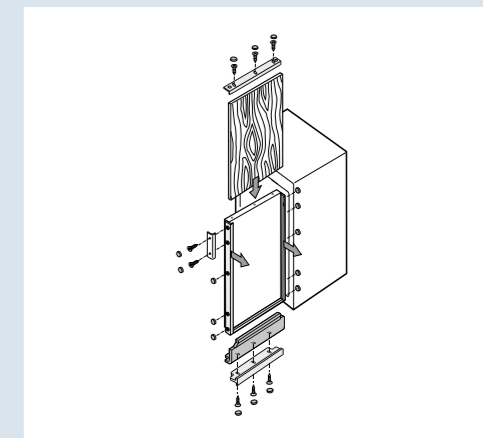
4 piedini regolabili

Le apparecchiature da sottopiano Liebherr dispongono del pratico sistema a 4 piedini regolabili. Tutti i piedini possono essere regolati in altezza (50 mm). Anche la griglia di ventilazione è regolabile in altezza (55 mm).



Listelli di compensazione per apparecchiature pannellabili

Se l'altezza del pannello decorativo non corrisponde a quella dell'apparecchiatura, è possibile adattarlo mediante appositi listelli di compensazione dello stesso colore del telaio. Si possono utilizzare 1 o 2 listelli, sia per ragioni di estetica che per compensare gli spazi necessari (sopra e/o sotto). I listelli di compensazione sono disponibili in tre diverse altezze e in tre diversi colori.



4 punti di fissaggio

L'installazione delle apparecchiature Liebherr è resa sicura e stabile grazie allo speciale sistema a 4 punti di fissaggio, presente in tutte le apparecchiature con cerniere autoportanti. I punti di fissaggio vengono coperti elegantemente e le staffe di montaggio permettono di fermare l'inserimento dell'apparecchiatura sia sopra che sotto. Grazie a questo sistema è possibile ottenere un perfetto allineamento al mobile.



Cornice in acciaio con maniglia

La cornice in acciaio inox di grande qualità è facile da installare e permette di integrare le cantine in ogni tipo di cucina. La maniglia in acciaio inox è robusta e aiuta ad aprire comodamente la porta. I fori per l'installazione della maniglia sono già presenti nella cornice.



EWtdf 3553 Cornice in acciaio inclusa maniglia	€ 549,00	9901 573
EWtdf 2353 Cornice in acciaio inclusa maniglia	€ 479,00	9901 575
EWtdf 1653 Cornice in acciaio inclusa maniglia	€ 399,00	9901 577

Pannelli in acciaio

I pannelli in acciaio inox di grande qualità sono facili da installare e permettono di integrare i modelli ECBN in ogni tipo di cucina. Per integrare completamente i modelli ECBN con i pannelli di acciaio è necessario ordinare i pannelli per le porte del frigorifero, i pannelli per i cassetti del congelatore e le maniglie.



ECBN 6256 2 pannelli per porte per il vano frigorifero (nicchia da 213 cm)	€ 549,00	9900 335
ECBN 6256 2 pannelli per porte per il vano frigorifero (nicchia 203 cm)	€ 449,00	9900 337
ECBN 6256 2 pannelli per cassetti del vano congelatore	€ 399,00	9900 323
ECBN 6156 1 pannello per porta per il vano frigorifero (nicchia da 213 cm)	€ 449,00	9900 331
ECBN 6156 1 pannello per porta per il vano frigorifero (nicchia da 203 cm)	€ 399,00	9900 333
ECBN 6156 2 pannelli per cassetti del vano congelatore	€ 399,00	9900 323
ECBN 5066 1 pannello per porta per il vano frigorifero (nicchia da 213 cm)	€ 449,00	9900 285
ECBN 5066 1 pannello per porta per il vano frigorifero (nicchia da 203 cm)	€ 399,00	9900 287
ECBN 5066 2 pannelli per cassetti del vano congelatore	€ 399,00	9900 283

Maniglie

Le maniglie in acciaio inox sono robuste e aiutano ad aprire comodamente la porta e i cassetti. Per integrare completamente i modelli ECBN con i pannelli di acciaio è necessario ordinare i pannelli per le porte del frigorifero, i pannelli per i cassetti del congelatore e le maniglie.



ECBN 6256 2 maniglie per le porte del frigorifero e 2 maniglie per i cassetti del congelatore in acciaio inox	€ 279,00	9900 339
ECBN 6156 1 maniglia per la porta del frigorifero e 2 maniglie per i cassetti del congelatore in acciaio inox	€ 239,00	9900 327
ECBN 5066 1 maniglia per la porta del frigorifero e 2 maniglie per i cassetti del congelatore in acciaio inox	€ 239,00	9900 279
ECBN 6256 2 maniglie per le porte del frigorifero e 2 maniglie per i cassetti del congelatore in alluminio	€ 219,00	9900 513
ECBN 6156 1 maniglia per la porta del frigorifero e 2 maniglie per i cassetti del congelatore in alluminio	€ 179,00	9900 329
ECBN 5066 1 maniglia per la porta del frigorifero e 2 maniglie per i cassetti del congelatore in alluminio	€ 179,00	9900 281

Cassetto per accessori

Il cassetto per gli accessori può essere inserito sotto le cantine WKE 5 in una nicchia alta 60 cm. È disponibile in vetro bianco, vetro nero e acciaio.



WKEgb 582 Cassetto per accessori sommelier in vetro nero	€ 549,00	9901 085
WKEgw 582 Cassetto per accessori sommelier in vetro bianco	€ 549,00	9901 086
WKEes 553 Cassetto per accessori sommelier acciaio	€ 549,00	9901 084

Cornice del pannello decorativo per apparecchiature pannellabili (di serie color alluminio)

Marrone	EK 2320, EK 2324	€ 49,00	9911 410
Bianco	EK 2320, EK 2324	€ 49,00	9911 412

Listelli di compensazione

Valore di compensazione	Bianco		Valore di compensazione	Marrone		Valore di compensazione	Color alluminio	
16 mm	€ 25,00	9733 035	16 mm	€ 25,00	9733 032	16 mm	€ 25,00	9733 050
41 mm	€ 29,00	9733 036	41 mm	€ 29,00	9733 033	41 mm	€ 29,00	9733 051
60 mm	€ 35,00	9733 037	60 mm	€ 35,00	9733 034	60 mm	€ 35,00	9733 052

Kit di installazione e collegamento

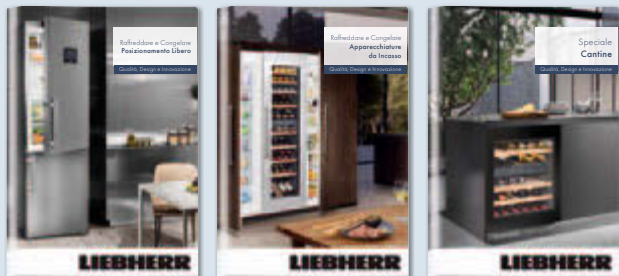
Kit di montaggio per il fissaggio laterale	UIK; UIG (eccetto UIKo 1550)	€ 19,00	9096 126
Kit di montaggio per il fissaggio laterale	UIKo 1550	€ 19,00	9096 228
Kit di collegamento	Per la sostituzione di combinati con apparecchiature con una sola porta	€ 19,00	9086 398

Kit di fissaggio

Kit di fissaggio Side-by-Side	UWT; UWK	€ 199,00	9901 647
	ECBN 6156	€ 499,00	9900 155
	ECBN 5066	€ 499,00	9900 157
Kit inversione porte	UWTgb 1682; UWTeS 1672; WTes 1672	€ 75,00	9991 649
	ECBN 6156	€ 99,00	9900 165
	ECBN 5066	€ 99,00	9900 167

Attenzione: per le condizioni commerciali su accessori e ricambi commercializzabili rivolgersi ai funzionari di vendita.

I frigoriferi e i congelatori Liebherr li trovate dove servizio e consulenza rappresentano un concetto fondamentale. Solo nei negozi specializzati.



Se desiderate avere informazioni specifiche su altre apparecchiature, potete consultare uno dei cataloghi tematici:

Posizionamento Libero Raffreddare e Congelare 2019, Apparecchiature da Incasso Raffreddare e Congelare 2019 e Speciale Cantine 2019.

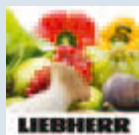


Certificato di garanzia*

Le apparecchiature Liebherr per uso domestico hanno 2 anni di garanzia europea, gratuita e senza diritto di chiamata, ed un anno di garanzia supplementare registrando l'acquisto sul sito www.bsdspace.it.

App interessanti

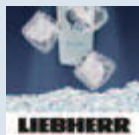
App interessanti, utili e divertenti. Dalla selezione delle apparecchiature, fino alla raccomandazione dei vini, senza tralasciare alcun desiderio. Adesso sull'App-Store (parola chiave: Liebherr).



BioFresh App



WineGuide App



IceCrusher App



Immergiti nel mondo della freschezza con il blog Liebherr FreshMag: troverai informazioni sulla conservazione degli alimenti, ricette e molto altro ancora.

*Per informazioni sui vantaggi della Garanzia Supplementare BSD, consulti l'apposito Certificato.

Soggetto a modifiche. Dati aggiornati su home.liebherr.com. Stampato in Germania da raff media group. 7943338-14/13/02.2019. I prezzi indicati nel seguente catalogo sono prezzi IVA ed ECO-Contributo RAEE esclusi.



In Italia con BSD S.p.A., Via Enrico Mattei 84/11, I-40138 Bologna
Tel. +39 051 60 39 111, Fax +39 051 60 39 112
e-mail: info@bsdspace.it, www.bsdspace.it