



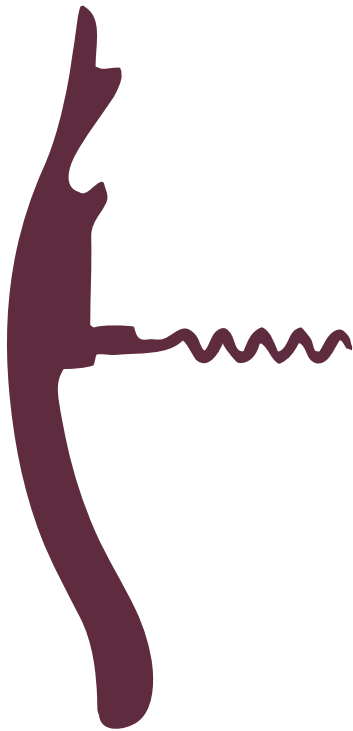
DUNAVOX

The Wine Cooling Experts



2019 LISTINO TECNICO E FOTOGRAFICO





Nel giro di pochi anni, Dunavox è diventata protagonista nel mercato dei sistemi per la conservazione a servizio del vino. Le cantinette Dunavox sono uniche nella loro progettazione, nell'estetica e nella funzionalità.

La conservazione del vino, in particolar modo in un'abitazione senza interrato o in un appartamento, può rivelarsi problematica. Un frigorifero tradizionale non è lo strumento ideale per l'invecchiamento e la conservazione dei vini che richiedono temperatura e condizioni particolari. Anche una cantina con mura in cemento potrebbe non essere il luogo ideale dato i comuni ed elevati sbalzi di temperatura tra estate e inverno.

Una cantinetta per vini Dunavox è la soluzione comoda ed efficace per conservare, invecchiare o per servire correttamente i vostri vini, sia in ambito domestico che professionale.

CANTINE DUNAVOX:

Dunavox offre una vasta gamma di cantine climatizzate che comprende modelli ad una zona con capacità che variano dalle 7 alle 200 bottiglie, cantinette progettate per l'incasso ed anche modelli a due o tre zone di temperatura che offrono le condizioni perfette per soddisfare anche le richieste dei collezionisti più professionali.

Dunavox dispone di svariati modelli free-standing ma anche di prodotti che grazie alla loro estetica piacevole e alla loro progettazione si adattano all'incasso nei mobili.

Le cantine Dunavox possono essere inserite in cucina o in soggiorno adattandosi facilmente ai vari stili di arredamento. Tutti i modelli sono dotati di un comodo display elettronico per regolare e controllare la temperatura, ripiani scorrevoli o ripiani inclinati, un grande vantaggio per la presentazione dei vini in ristoranti ed enoteche.

Dunavox è uno dei produttori più innovativi presenti nel mondo delle cantine climatizzate per la conservazione ed il servizio dei vini. Una chiara visione del mercato, una struttura organizzativa snella ed una potente rete di vendita ed assistenza contribuisce a fornire ai nostri clienti una vasta gamma di prodotti di alta qualità ed in continua evoluzione a prezzi molto competitivi.

Dunavox garantisce i suoi prodotti per 3 anni

Siamo così convinti della qualità dei nostri prodotti che abbiamo deciso di offrire ai nostri clienti un anno di garanzia in più oltre ai 2 anni di legge!



Garanzia: tutte le cantinette DUNAVOX dispongono di 3 ANNI di Garanzia del produttore.

Per attivare gratuitamente l'anno di garanzia supplementare sarà solamente necessario compilare l'apposito modulo presente sul sito www.dunavox.it con i dati dell'acquirente.

I prezzi del presente listino sono da intendersi IVA, trasporto ed eco-contributo RAEE esclusi.

Il vino è uno dei maggiori segni
di civiltà del mondo.

Ernest Hemingway

Informazioni Utili:

Per la corretta conservazione e per un ottimale servizio dei vini è necessario rispettare 5 parametri fondamentali:

- Garantire una temperatura costante: condizione creata dall'unità refrigerante e/o riscaldante
- Assicurarli un'aerazione interna rinnovata e costante per evitare la creazione di muffe e batteri: circolazione costante d'aria garantita dalla presenza del filtro a carboni attivi
- Proteggerlo dalla luce: porte vetrate dotate di filtri anti raggi ultravioletti
- Sopprimere le vibrazioni: compressori montati su supporti antivibrazione
- Mantenere un'umidità elevata in modo da evitare la disidratazione dei tappi in sughero

divine per vino



Temperature: Una cantinetta può essere dotata di 1, 2 o 3 temperature a seconda delle esigenze del cliente. Le cantinette ad una temperatura sono adatte alla conservazione dei vini oppure al servizio di soli vini bianchi o soli vini rossi. Le cantinette a 2 temperature sono adatte al servizio di vini bianchi e rossi oppure al servizio di vini bianchi e alla conservazione (impostare la 2° zona a 12°/14°C).



Classe Energetica: la classe energetica delle cantinette difficilmente riesce a raggiungere la "A", anche se le cantinette hanno consumi annui inferiori paragonati ai normali frigoriferi domestici di stesse dimensioni dichiarati in etichetta classe "A" o "A+" ecc. Questo è dovuto alla normativa Europea che in fase di redazione dell'etichetta energetica relativa alle cantinette per vino ha previsto per tali prodotti un rapporto diverso da quello utilizzato per i normali frigoriferi domestici. Nei frigoriferi domestici il rapporto viene ottenuto dai parametri relativi al litraggio e al consumo, mentre nelle cantinette tale rapporto viene ottenuto utilizzando la capacità massima in bottiglie anziché quella in litri. Di conseguenza le classi "A" o "A+" si trovano normalmente su cantinette di grandi dimensioni, con una sola temperatura, porta piena e con pochi ripiani all'interno.

Dunavox però non si è fatta cogliere impreparata e grazie alla propria versatilità riesce a presentare in questa edizione ben 35 prodotti in classe energetica A. Vi preghiamo comunque di fare attenzione al consumo annuo in KWh (indicato in tutti i nostri modelli) e non tanto alla classe energetica e diffidare dai produttori che non dichiarano il consumo in KWh/annui ma solamente la classe energetica.



Illuminazione a led: tutte le cantinette DUNAVOX sono dotate di illuminazione interna a LED con luce azzurra che non emette calore e raggi ultravioletti.



Ripiani: tutte le cantinette DUNAVOX sono dotate di ripiani a doghe in legno massello (eccetto DX-7.20 e DX-143.468, DX-119.380 e DAU-40.138). Tutti i ripiani in legno sono estraibili per ottenere un eventuale spazio più ampio in modo tale da contenere anche le bottiglie più grandi es. Magnum e/o bottiglie con forme non convenzionali.





LINEA EXCLUSIVE

Inserimento o Posizionamento Libero



**DX-194.490BK**

Porta vetrata "full glass" nera e maniglia nera

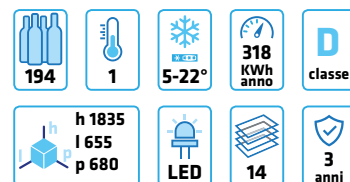
**DX-194.490SSK**

Porta vetrata con cornice inox e maniglia inox

Cantina Monotemperatura

- capacità **194** bottiglie bordolesi 75 cl.
- filtro anti raggi ultravioletti
- display digitale con touchpad
- filtro ai carboni attivi
- 1 temperatura regolabile tra **5 e 22°C**
- ripiani in legno scorrevoli e removibili
- illuminazione a LED azzurri
- cerniera porta a destra reversibile
- serratura con chiave
- autoventilazione dallo zoccolo
- funzionamento a compressore
- consumo 318 KWh/anno – classe D
- peso 108 kg.

schema per l'inserimento a pag. 28

**DX-181.490DBK**

Porta vetrata "full glass" nera e maniglia nera

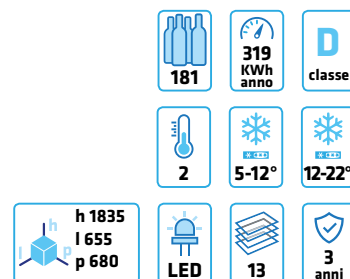
**DX-181.490SDSK**

Porta vetrata con cornice inox e maniglia inox

**Cantina 2 Temperature**

- capacità **181** bottiglie bordolesi 75 cl.
- filtro anti raggi ultravioletti
- display digitale con touchpad
- filtro ai carboni attivi
- 2 temperature per vini bianchi e rossi
- zona superiore regolabile tra **5 e 12°C**
- zona inferiore regolabile tra **12 e 22°C**
- differenza max temp. tra le 2 zone **8°C**
- ripiani in legno scorrevoli e removibili
- illuminazione a LED azzurri
- cerniera porta a destra reversibile
- serratura con chiave
- autoventilazione dallo zoccolo
- funzionamento a compressore
- consumo 319 KWh/anno – classe D
- peso 108 kg.

schema per l'inserimento a pag. 28



**DX-170.490TBK**

Porta vetrata "full glass" nera e maniglia nera

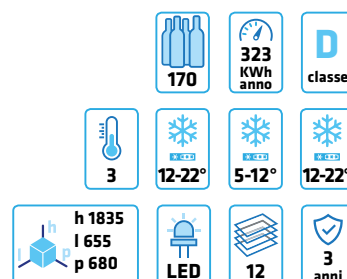
**DX-170.490STSK**

Porta vetrata con cornice inox e maniglia inox

**Cantina 3 Temperature**

- capacità **170 bottiglie** bordolesi 75 cl.
- filtro anti raggi ultravioletti
- display digitale con touchpad
- filtro ai carboni attivi
- 3 temperature per conservazione e servizio
- zona superiore regolabile tra **12-22°C**
- zona centrale regolabile tra **5-12°C**
- zona inferiore regolabile tra **12-22°C**
- differenza max temp. tra le 2 zone **8°C**
- ripiani in legno scorrevoli e removibili
- illuminazione a LED azzurri
- cerniera porta a destra reversibile
- autoventilazione dallo zoccolo
- consumo 323 KWh/anno – classe D
- peso 108 kg

schema per l'inserimento a pag. 28

**DX-166.428DBK**

Porta vetrata "full glass" nera e maniglia a tasca

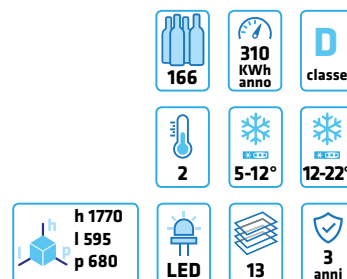
**DX-166.428SDSK**

Porta vetrata con cornice inox e maniglia inox

**Cantina 2 Temperature**

- capacità **166 bottiglie** bordolesi 75 cl.
- filtro anti raggi ultravioletti
- display digitale con touchpad
- filtro ai carboni attivi
- 2 temperature per vini bianchi e rossi
- zona superiore regolabile tra **5 e 12°C**
- zona inferiore regolabile tra **12 e 22°C**
- differenza max temp. tra le 2 zone **8°C**
- ripiani in legno scorrevoli e removibili
- illuminazione a LED azzurri
- cerniera porta a destra reversibile
- serratura con chiave
- autoventilazione dallo zoccolo
- funzionamento a compressore
- consumo 310 KWh/anno – classe D
- peso 102 kg

schema per l'inserimento a pag. 28



**DX-143.468B**

Porta vetrata "full glass" nera e maniglia nera

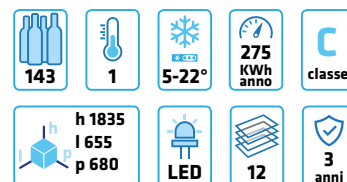
**DX-143.468SS**

Porta vetrata con cornice inox e maniglia inox

Cantinetta Monotemperatura

- capacità **143 bottiglie** bordolesi 75 cl.
- filtro anti raggi ultravioletti
- display digitale con touchpad
- filtro ai carboni attivi
- 1 temperatura regolabile tra **5 e 22°C**
- ripiani di presentazione con griglia metallica scorrevole
- illuminazione a LED azzurri
- cerniera porta a destra reversibile
- serratura con chiave
- autoventilazione dallo zoccolo
- funzionamento a compressore
- consumo 275 KWh/anno – classe C
- peso 108 Kg

schema per l'inserimento a pag. 28

**DX-119.386DB**

Porta vetrata "full glass" nera e maniglia nera

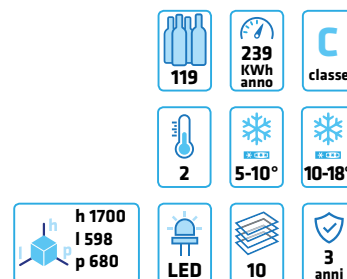
**DX-119.386DSS**

Porta vetrata con cornice inox e maniglia inox

Cantinetta 2 Temperature

- capacità **119 bottiglie** bordolesi 75 cl.
- filtro anti raggi ultravioletti
- display digitale con touchpad
- filtro ai carboni attivi
- 2 temperature per vini bianchi e rossi
- zona superiore regolabile tra **5 e 10°C**
- zona inferiore regolabile tra **10 e 18°C**
- differenza max temp. tra le 2 zone 8°C
- ripiani di presentazione con griglia metallica scorrevole
- illuminazione a LED azzurri
- cerniera porta a destra reversibile
- serratura con chiave
- funzionamento a compressore
- autoventilazione dallo zoccolo
- consumo 239 KWh/anno – classe C
- peso 82 kg

schema per l'inserimento a pag. 28





LINEA **EXCLUSIVE**

Inserimento o Posizionamento Libero

DX-94.270

€ 2.125,00



DX-94.270DBK

Porta vetrata "full glass" nera e maniglia a tasca



DX-94.270SDSK

Porta vetrata con cornice inox e maniglia inox

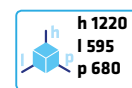
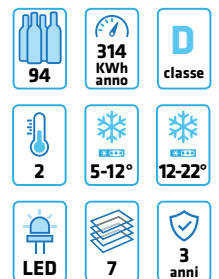


Cantina 2 Temperature

- capacità **94** bottiglie bordolesi 75 cl.
- filtro anti raggi ultravioletti
- display digitale con touchpad
- filtro ai carboni attivi
- 2 temperature per vini bianchi e rossi
- zona superiore regolabile tra **5 e 12°C**
- zona inferiore regolabile tra **12 e 22°C**
- differenza max temp. tra le 2 zone 8°C
- ripiani in legno scorrevoli e removibili
- illuminazione a LED azzurri
- cerniera porta a destra reversibile
- serratura con chiave
- autoventilazione dallo zoccolo
- funzionamento a compressore
- consumo 314 KWh/anno – classe D
- peso 72 kg



schema per l'inserimento a pag. 28





LINEA EXCLUSIVE

Sottopiano o Posizionamento Libero



**DX-53.130/DBK-DP**

Porta vetrata "full glass" nera e maniglia inox

**DX-53.130/SDKS-DP**

Porta vetrata con cornice inox e maniglia inox

Cantinetta 2 Temperature

- capacità **53** bottiglie bordolesi 75 cl.
- display digitale
- 2 temperature per vini bianchi e rossi
- zona superiore regolabile tra **5 e 20°C**
- zona inferiore regolabile tra **5 e 20°C**
- la temperatura impostata nella zona superiore deve essere più bassa rispetto a quella nella zona inferiore
- differenza max temp. tra le 2 zone 8°C
- filtro raggi UV
- ripiani in legno estraibili e removibili
- illuminazione a LED azzurri
- cerniera porta a destra reversibile
- autoventilazione dallo zoccolo rientrato per sovrapposizione zoccolo cucina
- funzionamento a compressore
- consumo 180 KWh/anno – classe B
- peso 45 kg

schema per l'inserimento a pag. 28

**DAU-52.146B**

Porta vetrata "full glass" nera, cassa nera. 2 maniglie (nera+inox)

**DAU-52.146SS**

Porta vetrata con cornice inox, cassa nera e maniglia inox

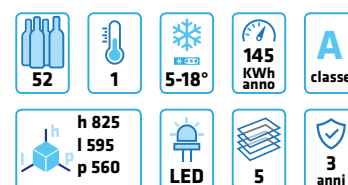
**DAU-52.146W**

Porta vetrata "full glass" bianca e maniglia inox

Cantinetta Monotemperatura

- capacità **52** bottiglie bordolesi 75 cl.
- display digitale
- filtro ai carboni attivi
- 1 temperatura regolabile tra **5 e 18°C**
- filtro raggi UV
- ripiani in legno estraibili e removibili
- illuminazione a LED azzurri
- cerniera porta a destra reversibile
- autoventilazione dallo zoccolo rientrato per sovrapposizione zoccolo cucina
- funzionamento a compressore
- consumo 145 KWh/anno – classe A
- peso 44 kg

schema per l'inserimento a pag. 29



**DAU-46.146DB**

Porta vetrata "full glass" nera. 2 maniglie (nera+inox)

**DAU-46.146DSS**

Porta vetrata con cornice inox e maniglia inox

**DAU-46.146DW**

Porta vetrata "full glass" bianca e maniglia inox

Cantina 2 temperature

- capacità **46 bottiglie** bordolesi 75 cl.
- display digitale
- filtro ai carboni attivi
- filtro raggi UV
- 2 temperature per vini bianchi e rossi
- zona superiore regolabile tra **5 e 12°C**
- zona inferiore regolabile tra **12 e 18°C**
- differenza max temp. tra le 2 zone 8°C
- ripiani in legno estraibili e removibili
- illuminazione a LED azzurri
- cerniera porta a destra reversibile
- autoventilazione dallo zoccolo rientrato per sovrapposizione zoccolo cucina
- funzionamento a compressore
- consumo 145 KWh/anno – classe A
- peso 50 kg

schema per l'inserimento a pag. 29

**DAU-32.78DB**

Porta vetrata "full glass" nera. 2 maniglie (nera+inox)

**DAU-32.78DSS**

Porta vetrata con cornice inox e maniglia inox

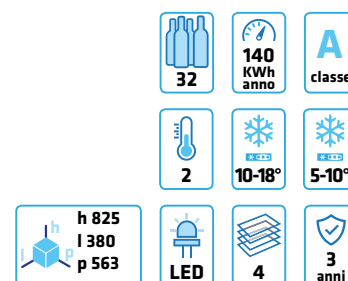
**DAU-32.78DW**

Porta vetrata "full glass" bianca e maniglia inox

Cantina 2 temperature

- capacità **32 bottiglie** bordolesi 75 cl.
- porta vetrata con cornice inox
- maniglia inox
- display digitale con touchpad
- filtro ai carboni attivi
- filtro raggi UV
- 2 temperature per vini bianchi e rossi
- zona superiore regolabile tra **10 e 18°C**
- zona inferiore regolabile tra **5 e 10°C**
- differenza max temp. tra le 2 zone 8°C
- ripiani in legno estraibili
- illuminazione a LED azzurri
- cerniera porta a destra reversibile
- autoventilazione dallo zoccolo rientrato per sovrapposizione zoccolo cucina
- funzionamento a compressore
- consumo 140 KWh/anno – classe A
- peso 32 kg.

schema per l'inserimento a pag. 29



**DAU-19.58B**

Porta vetrata "full glass" nera, cassa nera e maniglia inox

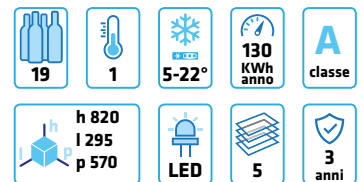
**DAU-19.58SS**

Porta vetrata con cornice inox, cassa nera e maniglia inox

Cantinetta Monotemperatura Sottopiano o Freestanding

- capacità **19** bottiglie bordolesi 75 cl.
- display digitale con touchpad
- 1 temperatura regolabile tra **5 e 22°C**
- filtro raggi UV
- ripiani in legno estraibili e removibili
- illuminazione a LED azzurri
- cerniera porta a destra reversibile
- autoventilazione dallo zoccolo rientrato per sovrapposizione zoccolo cucina
- funzionamento a compressore
- consumo 130 KWh/anno – classe A
- peso 26 kg.

schema per l'inserimento a pag. 29

**DAU-17.57DB**

Porta vetrata "full glass" nera, cassa nera e maniglia inox

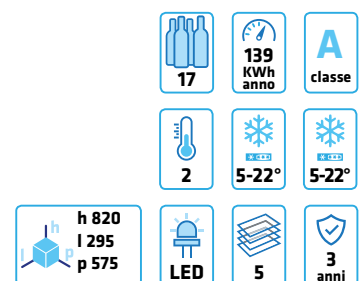
**DAU-17.57DSS**

Porta vetrata con cornice inox, cassa nera e maniglia inox

Cantinetta 2 temperature

- capacità **17** bottiglie bordolesi 75 cl.
- display digitale con touchpad
- 2 temperature per vini bianchi e rossi
- zona superiore regolabile tra **5 e 22°C**
- zona inferiore regolabile tra **5 e 22°C**
- la temperatura impostata nella zona superiore deve essere più bassa rispetto a quella nella zona inferiore
- differenza max temp. tra le 2 zone 8°C
- filtro raggi UV
- dotata di circuito di riscaldamento
- ripiani in legno estraibili e removibili
- illuminazione a LED azzurri
- cerniera porta a destra reversibile
- autoventilazione dallo zoccolo rientrato per sovrapposizione zoccolo cucina
- funzionamento a compressore
- consumo 139 KWh/anno – classe A
- peso 27 kg

schema per l'inserimento a pag. 29



LINEA EXCLUSIVE

Sottopiano





DX-7.20BK/DP

Porta vetrata "full glass" nera e maniglia inox



DX-7.20SSK/DP

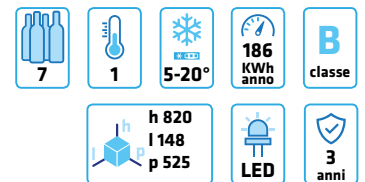
Porta vetrata con cornice inox e maniglia inox

Cantina Monotemperatura Sottopiano

- capacità **7 bottiglie** bordolesi 75 cl.
- display digitale con touchpad
- 1 temperatura regolabile tra **5 e 20°C**
- ripiani fissi (solo bottiglie bordolesi)
- illuminazione a LED azzurri
- filtro raggi UV
- cerniera porta a destra reversibile
- autoventilazione dallo zoccolo
- funzionamento a compressore
- consumo 186 KWh/anno – classe B
- peso 18 kg.

NB. non è possibile l'inserimento di bottiglie con diametro superiore a 70mm. (dimensioni della bordolese standard)

schema per l'inserimento a pag. 29



DAU-40.138B

Porta vetrata "full glass" nera e maniglia inox



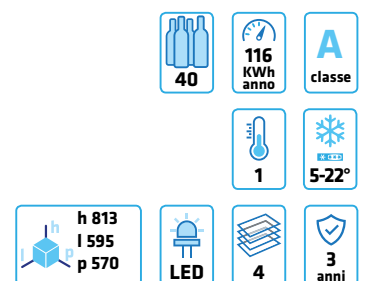
DAU-40.138SS

Porta vetrata con cornice inox e maniglia inox

Cantina Monotemperatura

- capacità **40 bottiglie** bordolesi 75 cl.
- maniglia inox
- display digitale con touchpad
- filtro ai carboni attivi
- filtro raggi UV
- la cantina dovrà essere fissata al mobile
- 1 temperatura regolabile tra **5 e 22°C**
- ripiani di presentazione con griglia metallica scorrevole
- illuminazione a LED azzurri
- cerniera porta a destra reversibile
- autoventilazione dallo zoccolo rientrato per sovrapposizione zoccolo cucina
- funzionamento a compressore
- consumo 116 KWh/anno – classe A
- peso 43 kg

schema per l'inserimento a pag. 29



LINEA INCASSO



**DX-89.246TB**

Porta vetrata "full glass" nera e maniglia nera

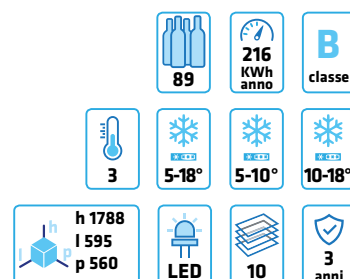
**DX-89.246TSS**

Porta vetrata con cornice porta inox e maniglia inox

Cantina 3 temperature da incasso

- capacità **89** bottiglie bordolesi 75 cl.
- filtro anti raggi ultravioletti
- display digitale con touchpad
- filtro ai carboni attivi
- 3 temperature bianchi/rossi/stoccaggio
- zona superiore regolabile tra **5 e 18°C**
- zona centrale regolabile tra **5 e 10°C**
- zona inferiore regolabile tra **10 e 18°C**
- differenza massima tra le zone 8°C
- installazione solo ad incasso
- ripiani in legno estraibili e removibili
- illuminazione a LED azzurri
- cerniera porta a destra reversibile
- consumo 216 KWh/anno – classe B
- peso 106 kg

schema per l'inserimento a pag. 30

**DAB-89.215DB**

Porta vetrata "full glass" nera e maniglia inox

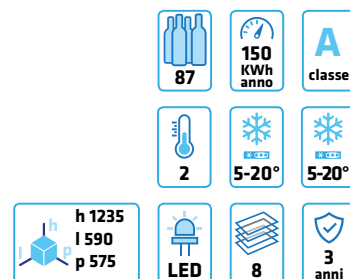
**DAB-89.215DSS**

Porta vetrata con cornice inox e maniglia inox

Cantina 2 temperature da incasso

- capacità **87** bottiglie bordolesi 75 cl.
- porta vetrata con triplo vetro
- filtro anti raggi ultravioletti
- maniglia inox
- display digitale con touchpad
- 2 temperature per vini bianchi e rossi
- zona superiore regolabile tra **5 e 20°C**
- zona inferiore regolabile tra **5 e 20°C**
- la temperatura impostata nella zona superiore deve essere più bassa rispetto a quella nella zona inferiore
- differenza max. tra le due zone 8°C
- circuito riscaldante e filtro carboni
- installazione solo ad incasso
- ripiani in legno estraibili e removibili
- illuminazione a LED azzurri
- cerniera porta a destra reversibile
- consumo 150 KWh/anno – classe A
- peso 59 kg.

Schema per l'incasso a pag. 30



**DX-57.146DBK**

Porta vetrata "full glass" nera e maniglia inox

**DX-57.146DSK**

Porta vetrata con cornice inox e maniglia inox

Cantinetta 2 temperature da incasso

- porta vetrata con triplo vetro
- capacità **57 bottiglie** bordeaux 75 cl.
- display digitale con touchpad
- filtro raggi UV
- 2 temperature per vini bianchi e rossi
- zona superiore regolabile tra **5 e 20°C**
- zona inferiore regolabile tra **5 e 20°C**
- la temperatura impostata nella zona superiore deve essere più bassa rispetto a quella nella zona inferiore
- differenza max. tra le due zone 8°C
- installazione solo ad incasso
- ripiani in legno estraibili e removibili
- illuminazione a LED azzurri
- cerniera porta a destra reversibile
- funzionamento a compressore
- consumo 195 KWh/anno – classe B
- peso 45 kg

schema per l'inserimento a pag. 30

**DAB-42.117DB**

Porta vetrata "full glass" nera e maniglia inox

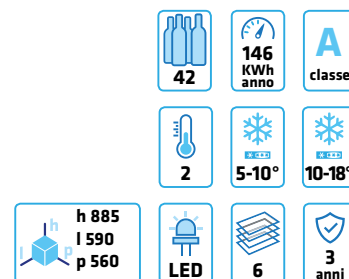
**DAB-42.117DSS**

Porta vetrata con cornice porta inox e maniglia inox

Cantinetta 2 temperature da incasso

- capacità **42 bottiglie** bordeaux 75 cl.
- porta vetrata con filtro raggi UV
- maniglia inox
- display digitale
- 2 temperature per vini bianchi e rossi
- zona superiore regolabile tra **5 e 10°C**
- zona inferiore regolabile tra **10 e 18°C**
- differenza max. tra le due zone 8°C
- installazione solo ad incasso
- ripiani in legno estraibili e removibili
- illuminazione a LED azzurri
- cerniera porta a destra reversibile
- funzionamento a compressore
- consumo 146 KWh/anno – classe A
- peso 46 kg

schema per l'inserimento a pag. 30



**DAB-36.80DB**

Porta vetrata "full glass" nera e maniglia inox

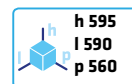
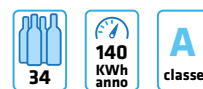
**DAB-36.80DSS**

Porta vetrata con cornice inox e maniglia inox

Cantinetta 2 temperature da incasso

- capacità **34 bottiglie** bordeaux 75 cl.
- display digitale con touchpad
- porta vetrata con triplo vetro e filtro raggi UV
- 2 temperature per vini bianchi e rossi
- zona superiore regolabile tra **5 e 20°C**
- zona inferiore regolabile tra **5 e 20°C**
- differenza max. tra le due zone 8°C
- la temperatura impostata nella zona superiore deve essere più bassa rispetto a quella nella zona inferiore
- circuito riscaldante
- installazione solo ad incasso
- ripiani in legno estraibili e removibili
- illuminazione a LED azzurri
- cerniera porta a destra reversibile
- funzionamento a compressore
- consumo 140 KWh/anno – classe A
- peso 32 kg.

Schema per l'incasso a pag. 30

**DAB-28.65B**

Porta vetrata "full glass" nera e maniglia inox

**DAB-28.65SS**

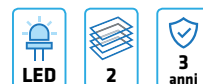
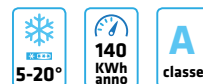
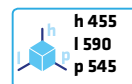
Porta vetrata con cornice inox e maniglia inox

Cantinetta Monotemperatura da incasso

- capacità **28 bottiglie** bordeaux 75 cl.
- display digitale con touchpad
- porta vetrata con triplo vetro e filtro raggi UV
- cerniera porta a destra reversibile
- adatta per conservazione o servizio
- temperatura regolabile da **5 a 20°C**
- installazione solo ad incasso
- ripiani in legno estraibili e removibili
- illuminazione a LED azzurri
- funzionamento a compressore
- consumo 140 KWh/anno – classe A
- peso 27 kg

disponibile anche in versione senza maniglia con apertura automatica "push to open" (vedi a pag. 20)

schema per l'inserimento a pag. 30



LINEA INCASSO

PUSH OPEN



**DAU-45.125DB.TO**

Porta vetrata "full glass" nera, apertura automatica a libro "push to open"

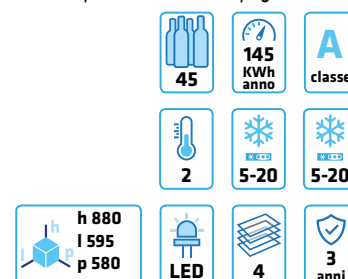
DAU-45.125DSS.TO

Porta vetrata con cornice inox, apertura automatica a libro "push to open"

**Cantinetta 2 temperature**

- capacità **45 bottiglie** bordeaux 75 cl.
- apertura porta tramite meccanismo motorizzato "push to open"
- display digitale con touchpad
- filtro ai carboni attivi
- filtro raggi UV
- 2 temperature per vini bianchi e rossi
- zona superiore regolabile tra **5 e 20°C**
- zona inferiore regolabile tra **5 e 20°C**
- la temperatura impostata nella zona superiore deve essere più bassa rispetto a quella nella zona inferiore
- differenza max temp. tra le 2 zone 8°C
- ripiani in legno estraibili
- illuminazione a LED azzurri
- cerniera porta a destra non reversibile
- autoventilazione dallo zoccolo rientrato per sovrapposizione zoccolo cucina
- funzionamento a compressore
- consumo 145 KWh/anno – classe A
- peso 52 kg.

schema per l'inserimento a pag. 31

**DAB-26.60B.TO**

Porta vetrata "full glass" nera senza maniglia, apertura automatica a libro "push to open"

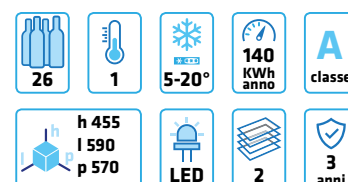
DAB-26.60SS.TO

Porta vetrata con cornice inox senza maniglia, apertura automatica a libro "push to open"

**Cantinetta Monotemperatura da incasso**

- apertura porta tramite meccanismo motorizzato "push to open"
- porta vetrata con triplo vetro e filtro raggi UV
- capacità **26 bottiglie** bordeaux 75 cl.
- display digitale con touchpad
- cerniera porta a destra reversibile
- adatta per conservazione o servizio
- temperatura regolabile da **5 a 20°C**
- installazione solo ad incasso
- ripiani in legno estraibili e removibili
- illuminazione a LED azzurri
- funzionamento a compressore
- consumo 140 KWh/anno – classe A
- peso 28 kg

schema per l'inserimento a pag. 31



Cantina 2 temperature da incasso

- apertura porta tramite meccanismo motorizzato "push to open"
- porta vetrata con triplo vetro e filtro raggi UV
- capacità **25 bottiglie** bordeaux 75 cl.
- display digitale
- 2 temperature per vini bianchi e rossi
- zona superiore regolabile tra **5 e 20°C**
- zona inferiore regolabile tra **5 e 20°C**
- differenza max. tra le due zone 8°C
- la temperatura impostata nella zona

- superiore deve essere più bassa rispetto a quella nella zona inferiore
- installazione solo ad incasso
- ripiani in legno estraibili e removibili
- illuminazione a LED azzurri
- cerniera porta a destra reversibile
- funzionamento a compressore
- consumo 140 KWh/anno – classe A
- peso 38 kg

schema per l'inserimento a pag. 31

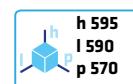


DAB-25.62DB.TO

Porta vetrata "full glass" nera, apertura automatica a libro "push to open" (prossimamente disponibile)

DAB-25.62DSS.TO

Porta vetrata con cornice porta inox, apertura automatica a libro "push to open" (prossimamente disponibile)

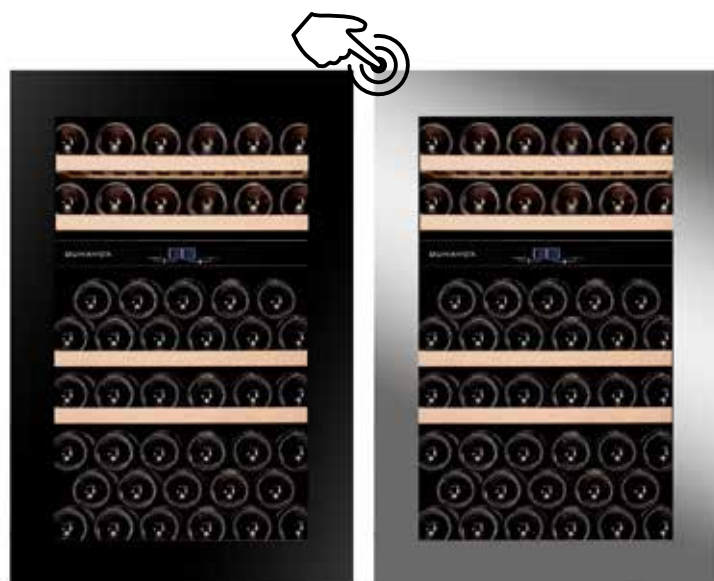


Cantina 2 temperature da incasso

- apertura porta tramite meccanismo motorizzato "push to open"
- porta vetrata con triplo vetro e filtro raggi UV
- capacità **49 bottiglie** bordeaux 75 cl.
- display digitale
- 2 temperature per vini bianchi e rossi
- zona superiore regolabile tra **5 e 20°C**
- zona inferiore regolabile tra **5 e 20°C**
- differenza max. tra le due zone 8°C

- la temperatura impostata nella zona superiore deve essere più bassa rispetto a quella nella zona inferiore
- installazione solo ad incasso
- ripiani in legno estraibili e removibili
- illuminazione a LED azzurri
- cerniera porta a destra reversibile
- funzionamento a compressore
- consumo 140 KWh/anno – classe A
- peso 47 kg

schema per l'inserimento a pag. 31

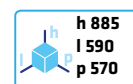


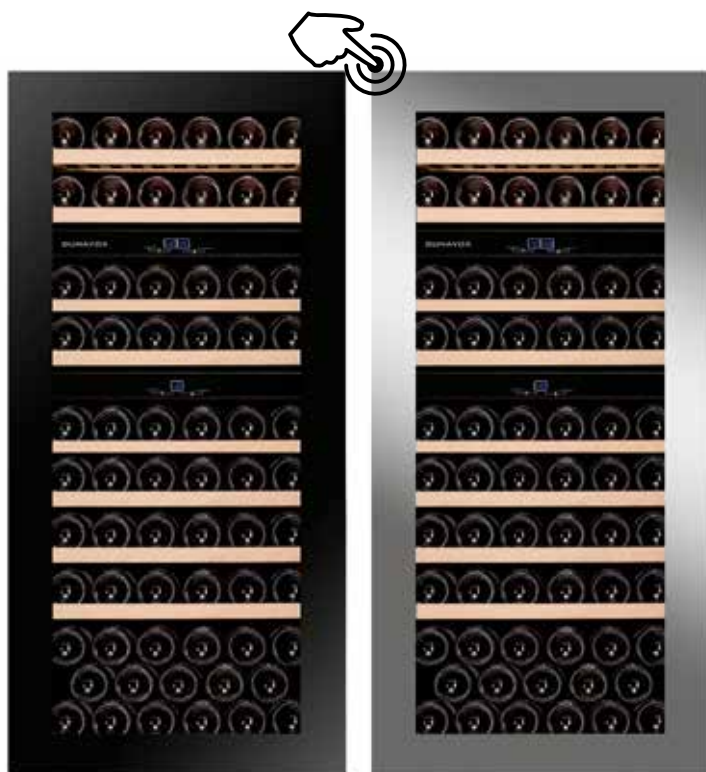
DAB-49.116DB.TO

Porta vetrata "full glass" nera, apertura automatica a libro "push to open" (prossimamente disponibile)

DAB-49.116DSS.TO

Porta vetrata con cornice porta inox, apertura automatica a libro "push to open" (prossimamente disponibile)





DAB-65.178TB.TO

Porta vetrata "full glass" nera, apertura automatica a libro "push to open" (prossimamente disponibile)

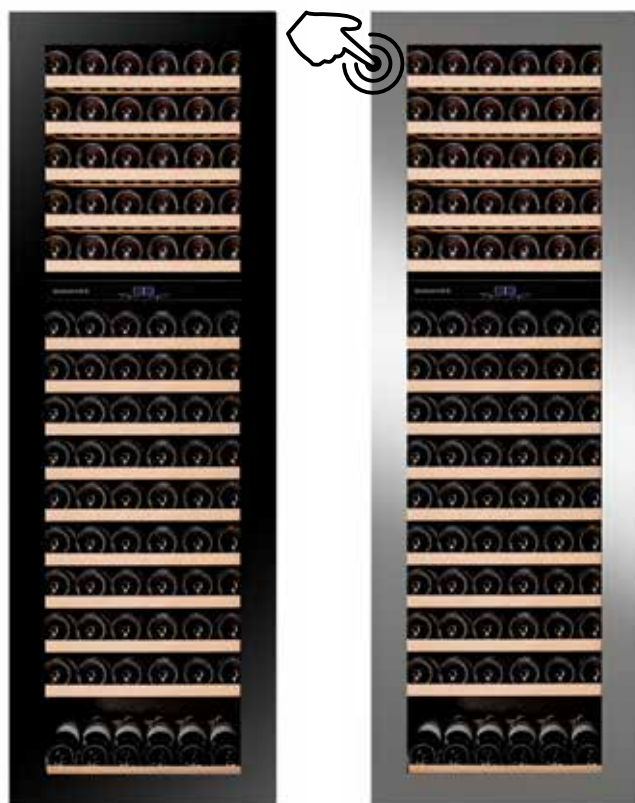
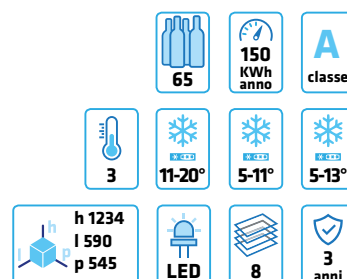
DAB-65.178TSS.TO

Porta vetrata con cornice porta inox, apertura automatica a libro "push to open" (prossimamente disponibile)

Cantina 3 temperature da incasso

- apertura porta tramite meccanismo motorizzato "push to open"
- porta vetrata con triplo vetro e filtro raggi UV
- capacità **65 bottiglie** bordolesi 75 cl.
- porta vetrata con cornice in acciaio inox
- display digitale
- 3 temperature bianchi/rossi/stoccaggio
- zona superiore regolabile tra **11-20°C**
- zona centrale regolabile tra **5-11°C**
- zona inferiore regolabile tra **5-13°C**
- differenza max. tra le zone 8°C
- installazione solo ad incasso
- ripiani in legno estraibili e removibili
- illuminazione a LED azzurri
- cerniera porta a destra reversibile
- funzionamento a compressore
- consumo 150 KWh/anno – classe A
- peso 63 kg

schema per l'inserimento a pag. 31



DAB-114.288DB.TO

Porta vetrata "full glass" nera, apertura automatica a libro "push to open" (prossimamente disponibile)

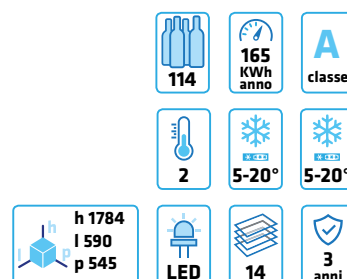
DAB-114.288DSS.TO

Porta vetrata con cornice porta inox, apertura automatica a libro "push to open" (prossimamente disponibile)

Cantina 2 temperature da incasso

- apertura porta tramite meccanismo motorizzato "push to open"
- porta vetrata con triplo vetro e filtro raggi UV
- capacità **114 bottiglie** bordolesi 75 cl.
- display digitale
- 2 temperature per vini bianchi e rossi
- zona superiore regolabile tra **5 e 20°C**
- zona inferiore regolabile tra **5 e 20°C**
- la temperatura impostata nella zona superiore deve essere più bassa rispetto a quella nella zona inferiore
- installazione solo ad incasso
- ripiani in legno estraibili e removibili
- illuminazione a LED azzurri
- cerniera porta a destra reversibile
- funzionamento a compressore
- consumo 165 KWh/anno – classe A
- peso 93 kg

schema per l'inserimento a pag. 31



POSIZIONAMENTO **LIBERO**



LIBERO

DX-54.150DK

€ 1.125,00

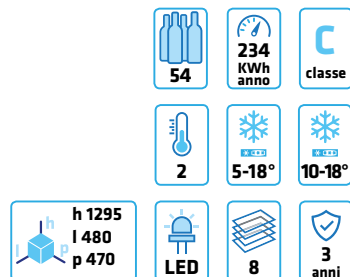
**DX-54.150DK**

Porta vetrata nera e maniglia a tasca

**Cantina 2 temperature
posizionamento libero**

- capacità **54** bottiglie bordolesi 75 cl.
- 2 temperature per vini bianchi e rossi
- installazione a posizionamento libero
- maniglia a tasca
- zona superiore regolabile tra **5 e 18°C**
- zona inferiore regolabile tra **10 e 18°C**
- differenza massima tra le 2 zone: 5°C
- ripiani in legno estraibili e removibili
- display digitale con touchpad
- illuminazione a LED azzurri
- cerniera porta a destra non reversibile
- funzionamento a compressore
- consumo 234 KWh/anno – classe C
- peso 48 Kg

N.B. questo modello può essere inserito anche in un mobile lasciando almeno 5 cm. di spazio libero intorno (top e fianchi) per la corretta aerazione

**LIBERO**

DX-46.128DK

€ 970,00

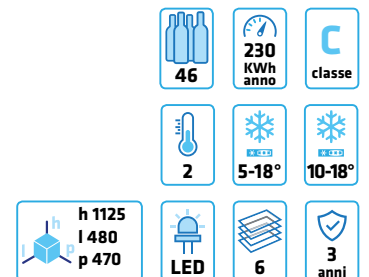
**DX-46.128DK**

Porta vetrata nera e maniglia a tasca

**Cantina 2 temperature
posizionamento libero**

- capacità **46** bottiglie bordolesi 75 cl.
- 2 temperature per vini bianchi e rossi
- installazione a posizionamento libero
- maniglia a tasca
- zona superiore regolabile tra **5 e 18°C**
- zona inferiore regolabile tra **10 e 18°C**
- differenza massima tra le 2 zone: 5°C
- ripiani in legno estraibili e removibili
- display digitale con touchpad
- illuminazione a LED azzurri
- cerniera porta a destra non reversibile
- funzionamento a compressore
- consumo 230 KWh/anno – classe C
- peso 42 Kg

N.B. questo modello può essere inserito anche in un mobile lasciando almeno 5 cm. di spazio libero intorno (top e fianchi) per la corretta aerazione

**LIBERO**

DX-48.130KF

€ 880,00

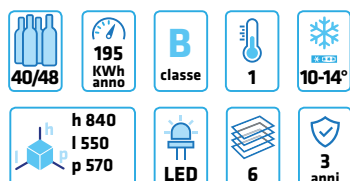
**DX-48.130KF**

Porta vetrata nera e maniglia a tasca

**Cantina 1 temperatura
posizionamento libero**

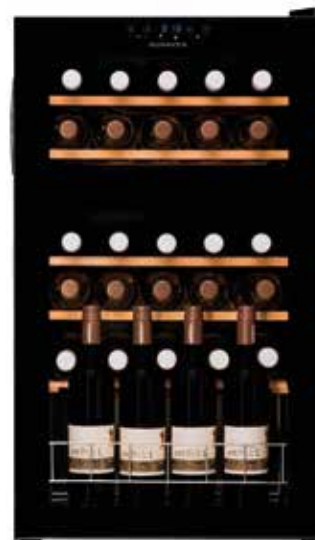
- capacità **40/48** bottiglie bordolesi 75 cl.
- 40 bottiglie con ripiano da presentazione
- 48 bottiglie con righierina frontale
- installazione a posizionamento libero
- maniglia a tasca
- temperatura regolabile da **10 a 14°C**
- ripiani in legno estraibili
- termostato analogico
- illuminazione a LED azzurri
- cerniera porta a destra reversibile
- funzionamento a compressore
- consumo 195 KWh/anno – classe B
- peso 36 kg

N.B. questo modello può essere inserito anche in un mobile lasciando almeno 5 cm. di spazio libero intorno (top e fianchi) per la corretta aerazione

**LIBERO**

DX-30.80DK

€ 830,00

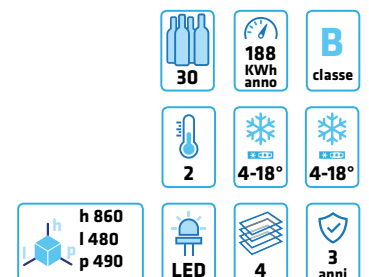
**DX-30.80DK**

Porta vetrata nera e maniglia a tasca

**Cantina 2 temperature
posizionamento libero**

- capacità **30** bottiglie bordolesi 75 cl.
- 2 temperature per vini bianchi e rossi
- installazione a posizionamento libero
- maniglia a tasca
- zona superiore regolabile tra **4 e 18°C**
- zona inferiore regolabile tra **4 e 18°C**
- differenza massima tra le 2 zone: 5°C
- ripiani in legno estraibili
- display digitale con touchpad
- illuminazione a LED azzurri
- cerniera porta a destra non reversibile
- funzionamento a compressore
- consumo 188 KWh/anno – classe B
- peso 28 Kg

N.B. questo modello può essere inserito anche in un mobile lasciando almeno 5 cm. di spazio libero intorno (top e fianchi) per la corretta aerazione



LIBERO DX-28.88KF € 600,00

**Cantina 1 temperatura
posizionamento libero**

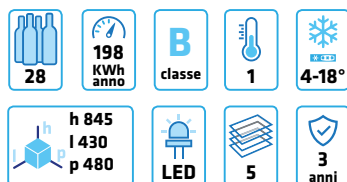
- capacità **28 bottiglie** bordeaux 75 cl.
- adatta per conservazione o servizio
- installazione a posizionamento libero
- maniglia a tasca
- temperatura regolabile da **4 a 18°C**
- ripiani in legno estraibili
- display digitale con touchpad
- illuminazione a LED azzurri
- cerniera porta a destra non reversibile
- funzionamento a compressore
- consumo 198 KWh/anno – classe B
- peso 26 kg

N.B. questo modello può essere inserito anche in un mobile lasciando almeno 5 cm. di spazio libero intorno (top e fianchi) per la corretta aerazione



DX-28.88KF

Porta vetrata nera e maniglia a tasca



LIBERO DX-20.62KF € 540,00

**Cantina 1 temperatura
posizionamento libero**

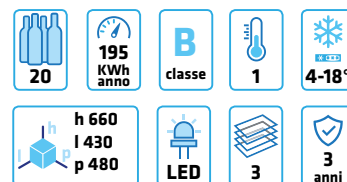
- capacità **20 bottiglie** bordeaux 75 cl.
- adatta per conservazione o servizio
- installazione a posizionamento libero
- maniglia a tasca
- temperatura regolabile da **4 a 18°C**
- ripiani in legno estraibili
- display digitale con touchpad
- illuminazione a LED azzurri
- cerniera porta a destra non reversibile
- funzionamento a compressore
- consumo 195 KWh/anno – classe B
- peso 23 kg

N.B. questo modello può essere inserito anche in un mobile lasciando almeno 5 cm. di spazio libero intorno (top e fianchi) per la corretta aerazione



DX-20.62KF

Porta vetrata nera e maniglia a tasca



LIBERO DX-16.46K € 425,00

**Cantina 1 temperatura
posizionamento libero**

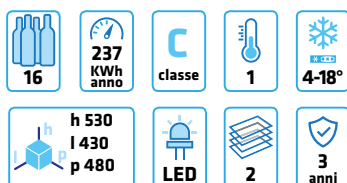
- capacità **16 bottiglie** bordeaux 75 cl.
- adatta per conservazione o servizio
- installazione a posizionamento libero
- maniglia a tasca
- temperatura regolabile da **4 a 18°C**
- ripiani in legno estraibili
- display digitale con touchpad
- illuminazione a LED azzurri
- cerniera porta a destra non reversibile
- funzionamento a compressore
- consumo 237 KWh/anno – classe C
- peso 18 kg.

N.B. questo modello può essere inserito anche in un mobile lasciando almeno 5 cm. di spazio libero intorno (top e fianchi) per la corretta aerazione



DX-16.46K

Porta vetrata nera e maniglia a tasca



SPECIFICHE TECNICHE

Modello	Capacità bordolesi 75 cl.	Zone di temperatura	Regolazione temperatura		Bottiglie per zona		Porta vetrata	Cornice porta	Porta revers.	Serratura
DX-194.490	194	1	5 – 22°C		194		filtro UV	vetro/inox	sì	sì
DX-181.490	181	2	superiore inferiore	5-12°C 12-22°C	superiore inferiore	89 92	filtro UV	vetro/inox	sì	sì
DX-170.490	170	3	superiore centrale inferiore	12-22°C 5-12°C 12-22°C	superiore centrale inferiore	37 78 55	filtro UV	vetro/inox	sì	sì
DX-166.428	166	2	superiore inferiore	5-12°C 12-22°C	superiore inferiore	86 80	filtro UV	vetro/inox	sì	sì
DX-143.468	143	1	5 – 22°C		143		filtro UV	vetro/inox	sì	sì
DX-119.386	119	2	superiore inferiore	5-10°C 10-18°C	superiore inferiore	48 71	filtro UV	vetro/inox	sì	sì
DX-94.270	94	2	superiore inferiore	5-12°C 12-22°C	superiore inferiore	46 48	filtro UV	vetro/inox	sì	sì
DX-53.130	53	2	superiore inferiore	5-20°C 5-20°C	superiore inferiore	15 38	filtro UV	vetro/inox	sì	no
DAU-52.146	52	1	5 – 18°C		52		filtro UV	vetro/inox	sì	no
DAU-46.146	46	2	superiore inferiore	5-12°C 12-18°C	superiore inferiore	16 30	filtro UV	vetro/inox	sì	no
DAU-32.78D	32	2	superiore inferiore	10-18°C 5-10°C	superiore inferiore	15 17	filtro UV	vetro/inox	sì	no
DAU-19.58	19	1	5 – 22°C		19		filtro UV	vetro/inox	sì	no
DAU-17.57	17	2	superiore inferiore	5-22°C 5-22°C	superiore inferiore	6 11	filtro UV	vetro/inox	sì	no
DX-7.20	7	1	5 - 20°C		7		filtro UV	vetro/inox	sì	no
DAU-40.138	40	1	5 – 22°C		40		filtro UV	vetro/inox	sì	no
DX-89.246	89	3	superiore centrale inferiore	5-18°C 5-10°C 10-18°C	superiore centrale inferiore	32 23 34	filtro UV	vetro/inox	sì	no
DAB-89.215	87	2	superiore inferiore	5-20°C 5-20°C	superiore inferiore	31 56	filtro UV	vetro/inox	sì	no
DX-57.146	57	2	superiore inferiore	5-20°C 5-20°C	superiore inferiore	22 35	filtro UV	vetro/inox	sì	no
DAB-42.117	42	2	superiore inferiore	5-10°C 10-18°C	superiore inferiore	18 24	filtro UV	vetro/inox	sì	no
DAB-36.80	34	2	superiore inferiore	5-20°C 5-20°C	superiore inferiore	22 12	filtro UV	vetro/inox	sì	no
DAB-28.65	28	1	5 - 20°C		28		filtro UV	vetro/inox	sì	no
DAU-45.125	45	2	superiore inferiore	5-20°C 5-20°C	superiore inferiore	16 29	filtro UV	vetro/inox	no	no
DAB-26.60TO	26	1	5 - 20°C		26		filtro UV	vetro/inox	sì	no
DAB-25.62	25	2	superiore inferiore	5-20°C 5-20°C	superiore inferiore	12 13	filtro UV	vetro/inox	sì	no
DAB.49-116	49	2	superiore inferiore	5-20°C 5-20°C	superiore inferiore	13 36	filtro UV	vetro/inox	sì	no
DAB-65.178	65	3	superiore centrale inferiore	11-20°C 5-11°C 5-13°C	superiore centrale inferiore	14 13 18	filtro UV	vetro/inox	sì	no
DAB-114.288	114	2	superiore inferiore	5-20°C 5-20°C	superiore inferiore	36 80	filtro UV	vetro/inox	sì	no
DX-54.150DK	54	2	superiore inferiore	5-18°C 10-18°C	superiore inferiore	25 29	fumè	nera	no	no
DX-46.128DK	46	2	superiore inferiore	5-18°C 10-18°C	superiore inferiore	20 26	fumè	nera	no	no
DX-48.130KF	48	1	10 – 14°C		48		fumè	nera	sì	no
DX-30.80DK	30	2	superiore inferiore	4-18°C 4-18°C	superiore inferiore	10 20	fumè	nera	no	no
DX-28.88KF	28	1	4 – 18°C		28		fumè	nera	no	no
DX-20.62KF	20	1	4 – 18°C		20		fumè	nera	no	no
DX-16.46K	16	1	4 – 18°C		16		fumè	nera	no	no

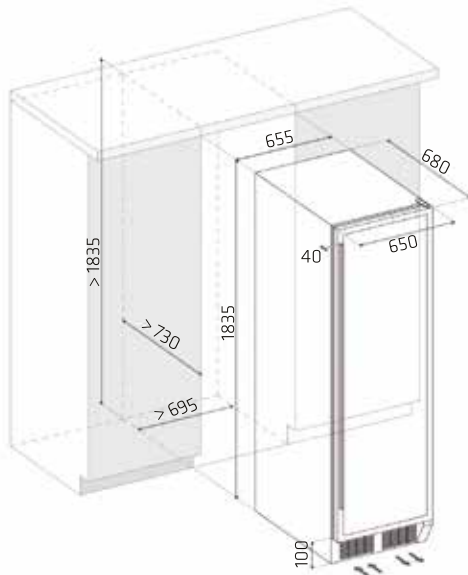
Dunavox si riserva il diritto di modificare le caratteristiche dei prodotti senza preavviso.

Il consumo annuo è calcolato con temperatura ambiente di 25°C e temperatura interna impostata ≥12°C.

	Sbrinamento	Filtro carboni	capacità	Gas refrigerante	Consumo KWh/anno	Classe energetica	Classe climatica	Rumorosità	Peso netto
	automatico	sì	490 litri	R600a	318 KWh	D	N,SN,ST	40 db	108 Kg.
	automatico	sì	490 litri	R600a	319 KWh	D	N,SN,ST	40 db	108 Kg.
	automatico	sì	490 litri	R600a	323 KWh	D	N,SN,ST	40 db	108 Kg.
	automatico	sì	428 litri	R600a	310 KWh	D	N,SN,ST	40 db	102 Kg.
	automatico	sì	468 litri	R600a	275 KWh	C	N,SN,ST	44 db	108 Kg.
	automatico	sì	386 litri	R600a	239 KWh	C	N,SN,ST	44 db	82 Kg.
	automatico	sì	270 litri	R600a	314 KWh	D	N,SN,ST	39 db	72 Kg.
	automatico	sì	150 litri	R600a	180 Kwh	B	ST	42 db	45 Kg.
	automatico	sì	146 litri	R600a	145 KWh	A	N	44 db	44 Kg.
	automatico	sì	146 litri	R600a	145 Kwh	A	N	43 db	50 Kg.
	automatico	no	78 litri	R600a	140 Kwh	A	N	43 db	32 Kg.
	automatico	no	58 litri	R600a	130 KWh	A	T	39 db	26 Kg.
	automatico	no	57 litri	R600a	139 KWh	A	ST	40 db	27 Kg.
	automatico	no	20 litri	R600a	186 KWh	B	ST	43 db	18 Kg.
	automatico	sì	138 litri	R600a	116 KWh	A	ST	41 db	43 Kg.
	automatico	no	246 litri	R600a	216 Kwh	B	SN, T	45 db	106 Kg.
	automatico	no	215 litri	R600a	150 KWh	A	ST	40 db	59 Kg.
	automatico	sì	146 litri	R600a	195 KWh	B	ST	42 db	45 Kg.
	automatico	no	117 litri	R600a	146 Kwh	A	N	45 db	46 Kg.
	automatico	no	80 litri	R600a	140 KWh	A	ST	39 db	32 Kg.
	automatico	no	65 litri	R600a	140 KWh	A	ST	39 db	27 Kg.
	automatico	sì	125 litri	R600a	145 KWh	A	ST	40 db	52 Kg.
	automatico	no	60 litri	R600a	140 KWh	A	ST	39 db	28 Kg.
	automatico	no	62 litri	R600a	140 KWh	A	ST	39 db	38 Kg.
	automatico	no	116 litri	R600a	140 KWh	A	ST	39 db	47 Kg.
	automatico	no	178 litri	R600a	150 KWh	A	ST	41 db	63 Kg.
	automatico	no	288 litri	R600a	165 KWh	A	ST	41 db	93 Kg.
	automatico	no	150 litri	R600a	234 Kwh	C	N,SN	42 db	48 Kg.
	automatico	no	128 litri	R600a	230 Kwh	C	N,SN	39 db	42 Kg.
	manuale	no	130 litri	R600a	195 KWh	B	N,ST	39 db	36 Kg.
	automatico	no	80 litri	R600a	188 KWh	B	N,SN,ST	39 db	28 Kg.
	manuale	no	88 litri	R600a	198 KWh	B	N,ST	39 db	28 Kg.
	manuale	no	62 litri	R600a	195 KWh	B	N,ST	39 db	23 Kg.
	manuale	no	46 litri	R600a	237 KWh	C	SN,N	39 db	18 Kg.

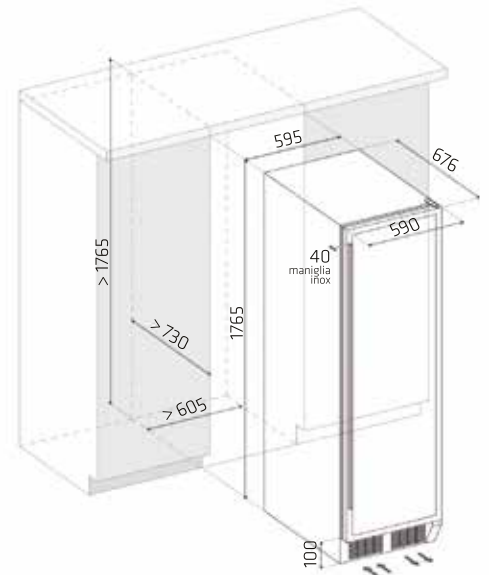
DX-194.490 - DX-181.490 - DX-170.490

*lo spazio tra il mobile ed il lato di incernieratura della cantinetta deve essere di almeno 5 mm. per permettere la corretta apertura dell'anta.



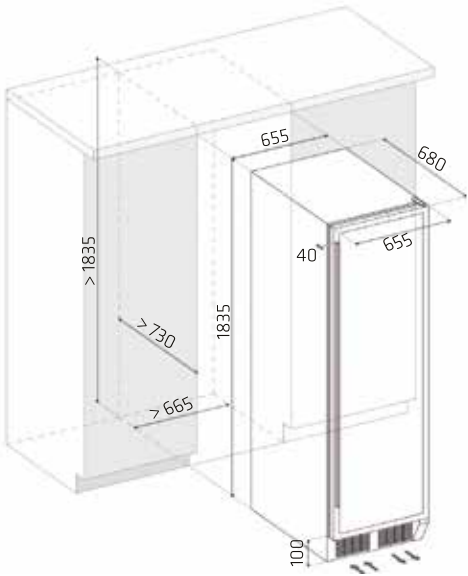
DX-166.428

*lo spazio tra il mobile ed il lato di incernieratura della cantinetta deve essere di almeno 3 mm. per permettere la corretta apertura dell'anta. Per il modello con maniglia a tasca (BK) è necessario prevedere lo spazio per raggiungere la maniglia.



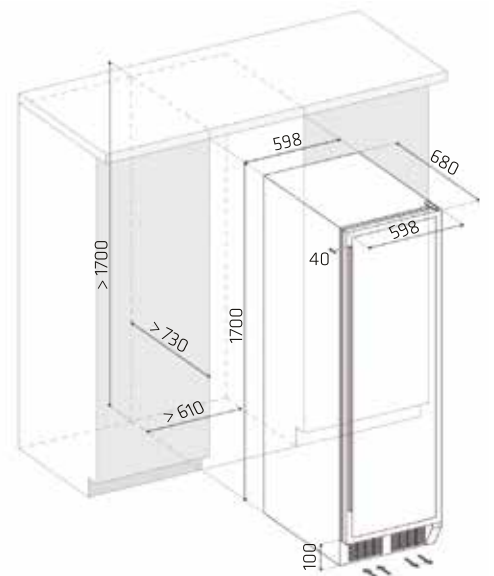
DX-143.468

*lo spazio tra il mobile ed il lato di incernieratura della cantinetta deve essere di almeno 3 mm. per permettere la corretta apertura dell'anta.



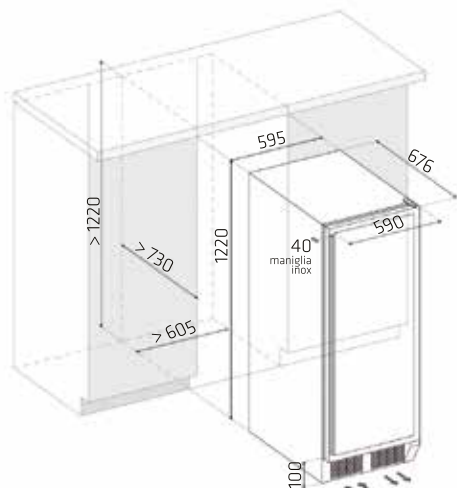
DX-119.386

*lo spazio tra il mobile ed il lato di incernieratura della cantinetta deve essere di almeno 3 mm. per permettere la corretta apertura dell'anta.



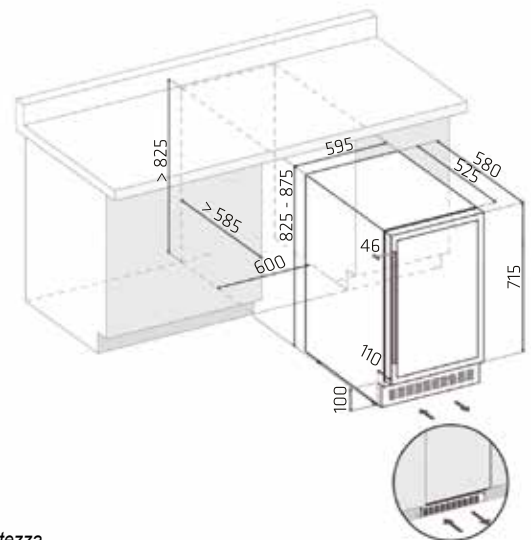
DX-94.270

*lo spazio tra il mobile ed il lato di incernieratura della cantinetta deve essere di almeno 3 mm. Per permettere la corretta apertura dell'anta. Per il modello con maniglia a tasca (BK) è necessario prevedere lo spazio per raggiungere la maniglia.



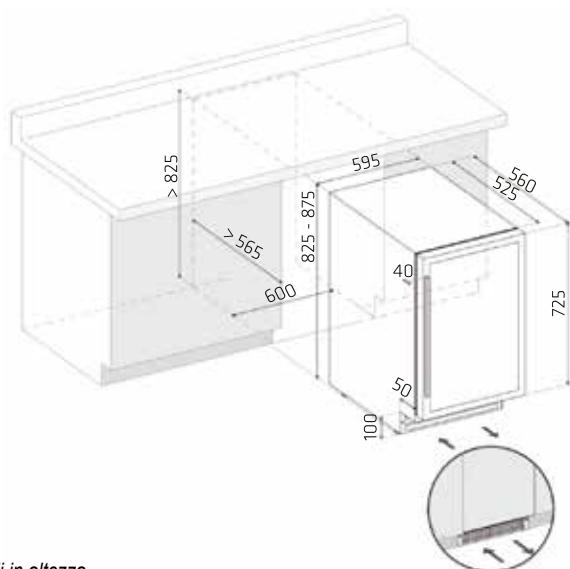
*Piedini regolabili in altezza

DX-53.130



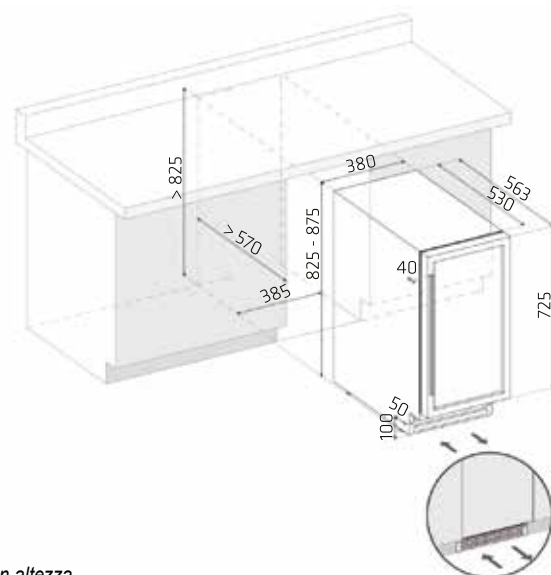
*Piedini regolabili in altezza

DAU-52.146 - DAU-46.146



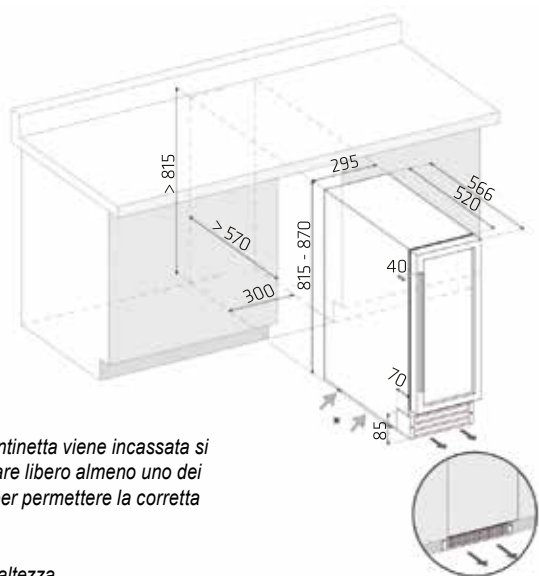
*Piedini regolabili in altezza

DAU-32.78



*Piedini regolabili in altezza

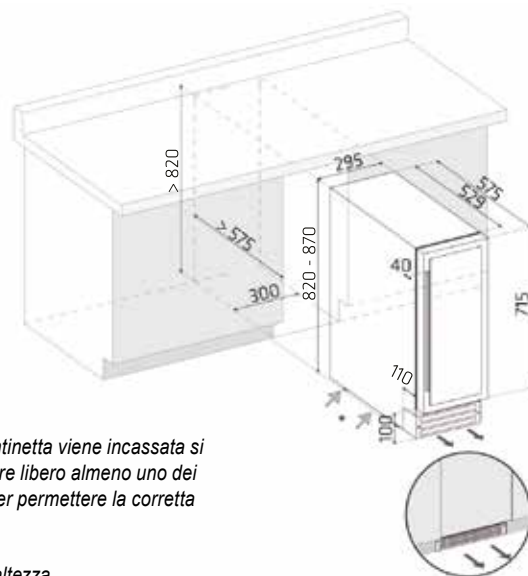
DAU-19.58



*Attenzione: se la cantinetta viene incassata si raccomanda di lasciare libero almeno uno dei due fianchi inferiori per permettere la corretta circolazione d'aria.

*Piedini regolabili in altezza

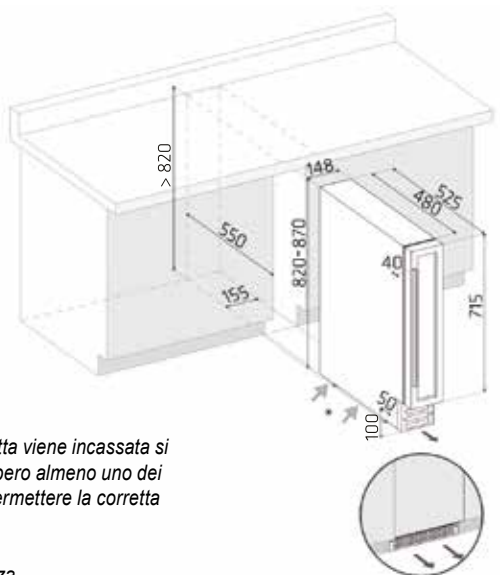
DAU-17.57



*Attenzione: se la cantinetta viene incassata si raccomanda di lasciare libero almeno uno dei due fianchi inferiori per permettere la corretta circolazione d'aria.

*Piedini regolabili in altezza

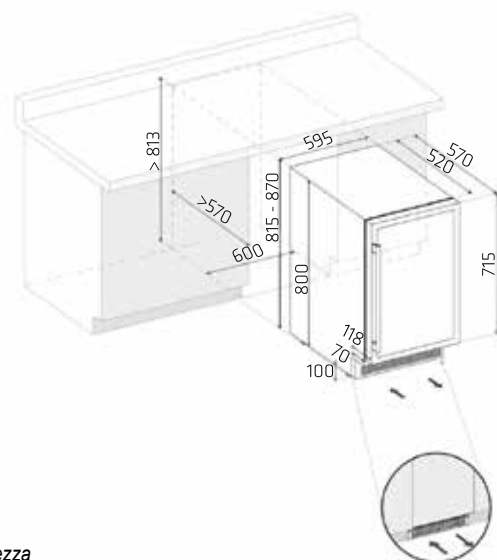
DX-7.20



*Attenzione: se la cantinetta viene incassata si raccomanda di lasciare libero almeno uno dei due fianchi inferiori per permettere la corretta circolazione d'aria.

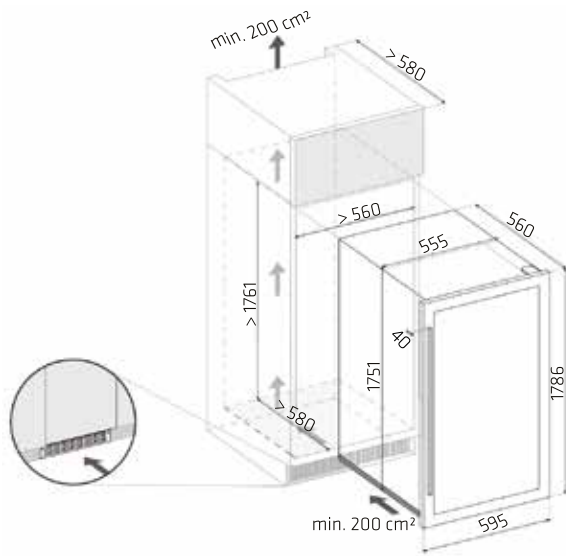
*Piedini regolabili in altezza

DAU-40.138

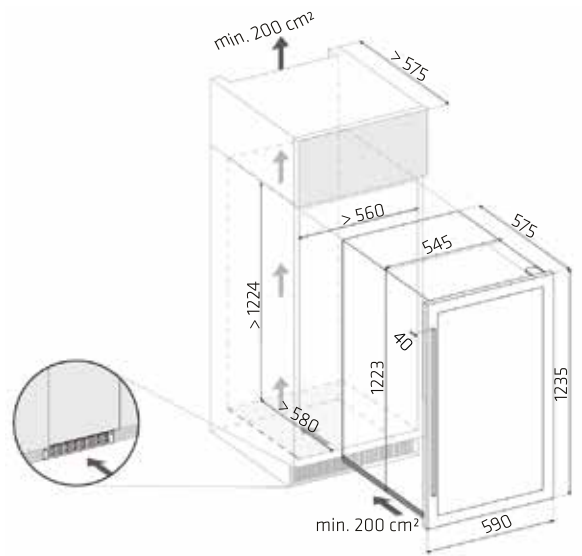


*Piedini regolabili in altezza

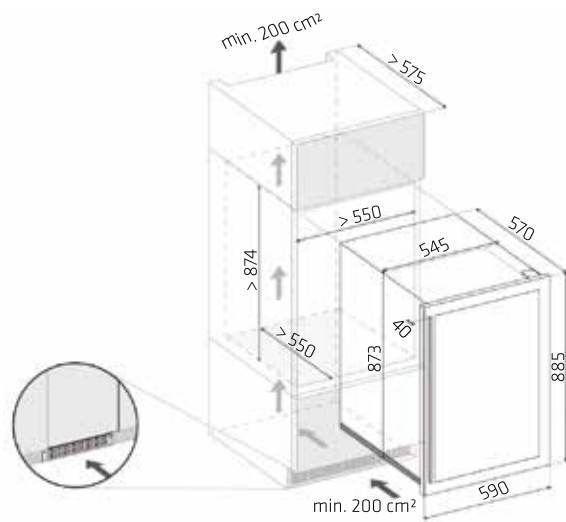
DX-89.246



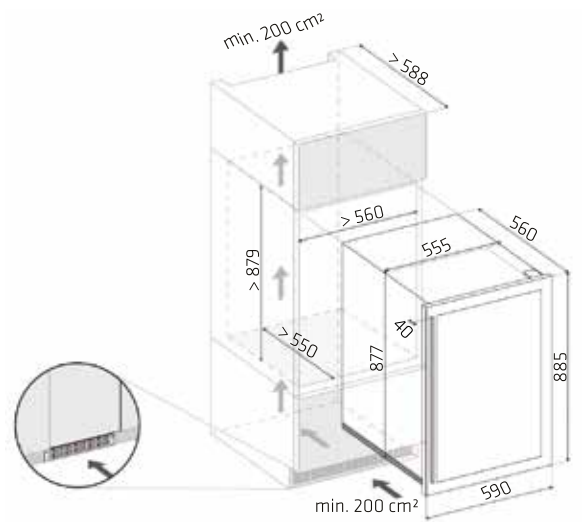
DAB-89.215



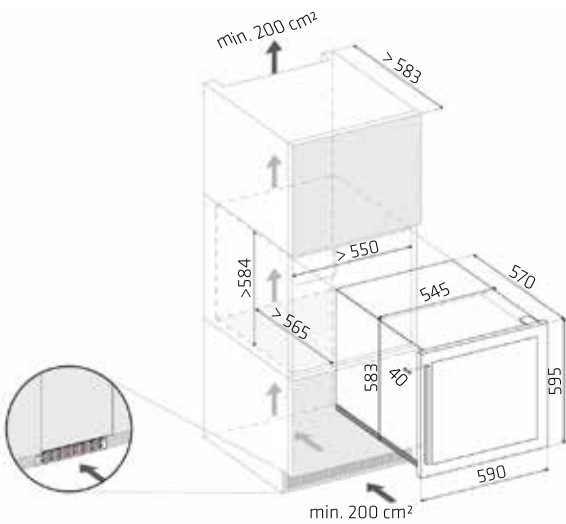
DX-57.146



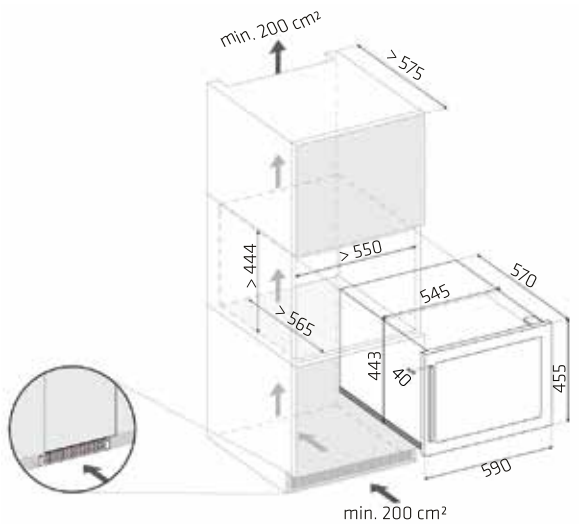
DAB-42.117



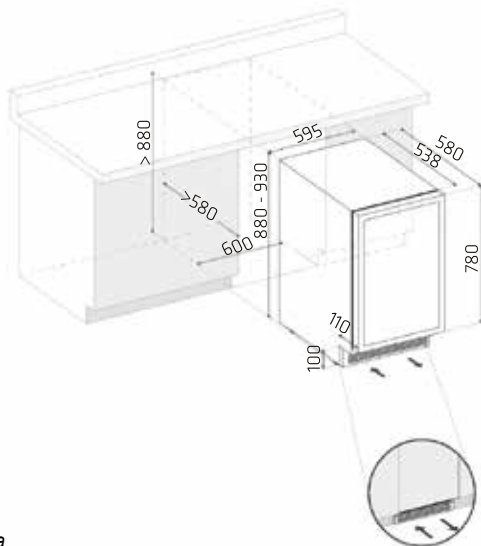
DAB-36.80



DAB-28.65

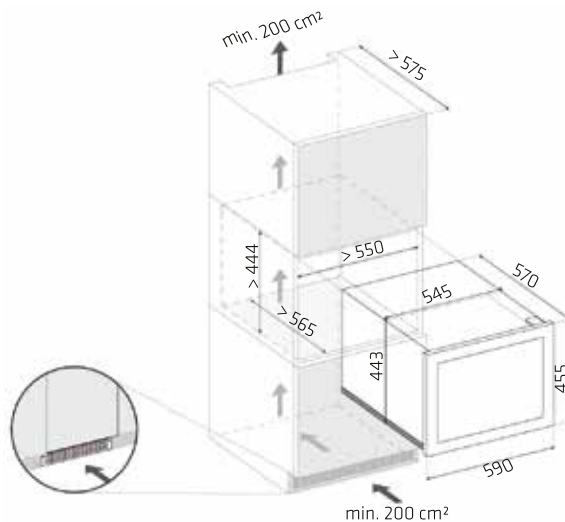


DAU-45.125

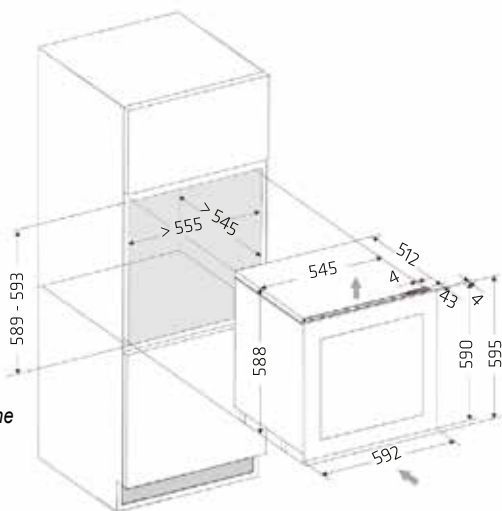


*Piedini regolabili in altezza

DAB-26.60

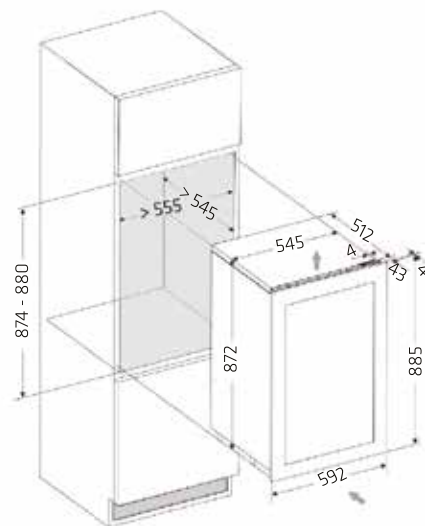


DAB-25.62



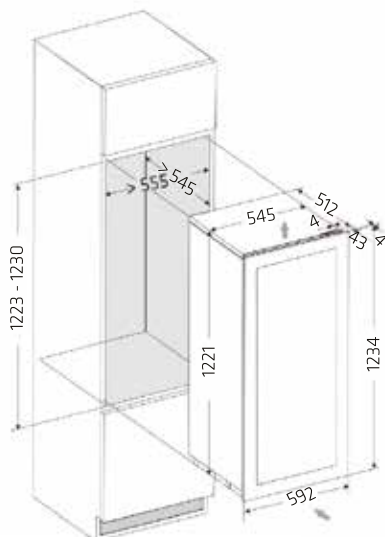
Dimensioni di installazione indicative, per le dimensioni definitive fare riferimento alla scheda prodotto presente sul sito www.dunavox.it

DAB-49.116



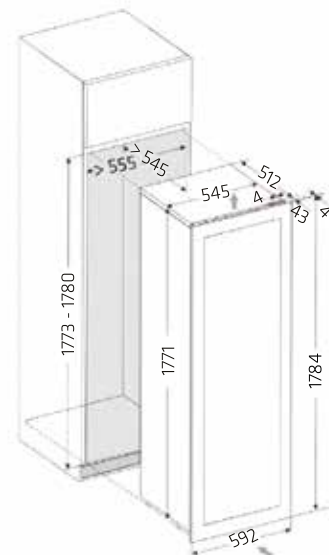
Dimensioni di installazione indicative, per le dimensioni definitive fare riferimento alla scheda prodotto presente sul sito www.dunavox.it

DAB-65.178



Dimensioni di installazione indicative, per le dimensioni definitive fare riferimento alla scheda prodotto presente sul sito www.dunavox.it

DAB-114.288



Dimensioni di installazione indicative, per le dimensioni definitive fare riferimento alla scheda prodotto presente sul sito www.dunavox.it

Garanzia:

Tutti i prodotti Dunavox per uso domestico sono coperti da Garanzia di 24 mesi, gratuita e senza diritto di chiamata, ed un anno di garanzia supplementare registrando l'acquisto sul sito internet www.dunavox.it

Distributori:

I nostri distributori sono altamente selezionati per dare un servizio professionale sulla nostra ampia gamma di cantinette. Consulta il nostro sito internet www.dunavox.it per conoscere l'elenco aggiornato dei migliori professionisti del settore.

Assistenza:

Gli interventi tecnici in garanzia sono sempre pilotati dalla ditta Thema S.r.l. che si occuperà di organizzarli utilizzando i centri di assistenza tecnica convenzionati con Dunavox. In caso di assistenza tecnica è attivo il Numero Verde



Condizioni Generali di Vendita:

Prezzi:

I prezzi esposti sono consigliati e non vincolanti. IVA, trasporto ed Eco contributo RAEE esclusi.

Illustrazioni e descrizioni:

Tutte le misure, i prezzi e le descrizioni pubblicati nel presente catalogo possono essere variate o annullate in qualunque momento e senza alcun preavviso, in base alle esigenze tecniche e commerciali di Thema S.r.l. e/o Dunavox ciò senza possibilità di rivendicazioni da parte dell'acquirente.

Pagamenti:

I pagamenti vengono riconosciuti validi solamente se eseguiti direttamente alla fornitrice. *Anche in caso di opportuna contestazione comunque i pagamenti non possono essere sospesi.

Per i ritardi nei pagamenti saranno addebitati gli interessi di mora determinati ai sensi del D.Lgs. 9/10/2002 nr. 231 dalla data della fattura, oltre alle spese amministrative forfetarie determinate in € 25,00+IVA nel caso di effetti tornati insoluti o protestati.

Emissione di effetti:

Per ogni scadenza verranno addebitate le spese bancarie di incasso.

Trasporti:

Eventuali contestazioni sulla quantità o qualità della merce verranno accettate solo se presentate al momento dello scarico ed annotate sul Documento di Trasporto.

Termini di consegna:

I termini di consegna hanno valore puramente indicativo, non si accettano penalità per ritardata consegna. Alcuni prodotti potrebbero non essere disponibili momentaneamente a magazzino, in questo caso sarà comunicata la data indicativa della consegna e/o la disponibilità immediata di prodotti analoghi.

Sostituzioni e resi:

Non sono ammessi resi di merce non preventivamente autorizzati per iscritto dalla fornitrice.

Se la merce che presenta dei difetti viene installata, non verranno rimborsate le spese sostenute per il montaggio.

Consegne:

La fornitrice si riserva il diritto di sospendere e consegnare in qualunque caso di inadempienza, anche parziale, dell'acquirente agli obblighi assunti.

Foro:

Per ogni controversia il Foro esclusivamente competente è quello del fornitore.

Garanzia del Produttore:

Tutti i prodotti in vendita, sono coperti dalla garanzia ufficiale del produttore ai sensi della disciplina, per quanto applicabile, di cui al Decreto legislativo n° 24 del 02-02-2002. Tale garanzia si applicherà al prodotto che presenti difetti di conformità e/o malfunzionamenti non riscontrabili al momento dell'acquisto. La garanzia è personale e si applicherà quindi solo all'originario acquirente, essendo riservata ai clienti diretti e non a commercianti e rivenditori. La garanzia è di 24 mesi dall'effettiva data di acquisto. Registrando l'acquisto del prodotto sul sito www.dunavox.it si avrà diritto ad un anno di garanzia supplementare.

In qualsiasi caso, e quindi anche per gli eventi per i quali sarà riconosciuta una qualsiasi garanzia, Dunavox e/o Thema Srl non sono responsabili per gli eventuali danni sofferti dai prodotti contenuti nelle cantinette per vino.

Thema S.r.l. declina ogni responsabilità per eventuali inesattezze dovute ad errori di trascrizione o stampa del presente listino che annulla e sostituisce i precedenti.



DUNAVOX

The Wine Cooling Experts

www.dunavox.it

Seguici anche su:



Thema S.r.l. - 31031 Caerano di San Marco (TV)
T: 0423 650022 - F: 0423 650360 - info@dunavox.it