



**SIEMENS**


# Elettrodomestici Incasso 2019

Collezione Arredo 2019.  
[siemens-home.bsh-group.com/it](http://siemens-home.bsh-group.com/it)

The future moving in.

Siemens Home Appliances





# Guardare al futuro per realizzare oggi soluzioni innovative.

Sembra ieri quando Werner von Siemens creò il telegrafo a indice, sviluppò il principio della dinamo elettrica e produsse il primo tram ed ascensore elettrico, solo per citare alcune delle sue più grandi invenzioni. Oggi, dall'elettronica all'edilizia, dall'energia ai trasporti, Siemens è un riferimento, un vero e proprio global player dell'innovazione tecnologica.

Gli elettrodomestici da incasso Siemens seguono la stessa filosofia e sono i veri ambasciatori del nostro tempo. In un mondo in continuo movimento, Siemens sa anticipare i cambiamenti, portando in ogni casa soluzioni rivoluzionarie in grado di migliorare la qualità della vita delle persone, giorno dopo giorno.

The future moving in.





Le soluzioni tecnologiche più all'avanguardia sono quelle che garantiscono, ogni volta, un piatto gustoso cotto alla perfezione, cibi freschi più a lungo, un dopocena più silenzioso. Per una vita fuori dal comune.



# Design e tecnologia si uniscono in un nuovo concetto di semplicità.

Per gli elettrodomestici Siemens il massimo dei voti  
è uno standard, anche nel design.

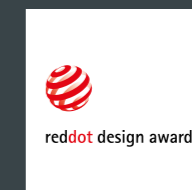
## **Flessibilità eccezionale grazie a un design unico.**

Siemens raggiunge un nuovo livello nel design dei suoi elettrodomestici. Con la serie da incasso iQ700, la tecnologia innovativa incontra il design e semplifica la scelta degli elettrodomestici e la loro installazione.

Con linee pulite e materiali innovativi, gli elettrodomestici Siemens si adattano all'estetica di qualsiasi cucina, per offrire infinite possibilità di progettazione.

## **Siemens: un design da premiare.**

Le case di oggi sono studiate intorno a esigenze nuove e sempre più specifiche; agli elettrodomestici si richiede di agevolare nella vita quotidiana chi li utilizza e, allo stesso tempo, di essere impeccabili nella linea e nei risultati. Gli elettrodomestici Siemens si distinguono da sempre per il loro design moderno ed accattivante, si riconoscono per i materiali di altissima qualità e le performance all'avanguardia. E questo è anche il parere di molte giurie del mondo del design. Il design Siemens si distingue per il tipico linguaggio formale e per i tanti premi ricevuti.





# A casa è tutto sotto controllo. Anche quando non ci siete.

L'innovazione apre la strada a un mondo di nuove possibilità. Grazie alla connettività Wi-Fi e alla funzione Home Connect, gli elettrodomestici Siemens entrano in casa per arricchire la vita quotidiana.

L'abbinamento tra gli elettrodomestici dotati di Wi-Fi e l'intuitiva App Home Connect regala un'ampia gamma di possibilità applicative: alcune alleggeriranno le vostre operazioni quotidiane, altre vi apriranno prospettive sconosciute.

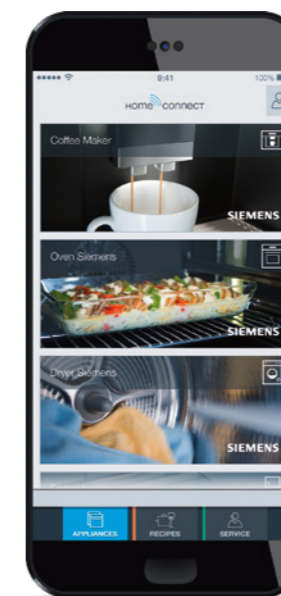
Le vostre giornate saranno più leggere e potrete dedicare più tempo e attenzione a ciò che vi appassiona. Scoprite i vantaggi di Home Connect. Per una vita fuori dal comune.

Your household in one app.



**Facile che più facile non si può.**

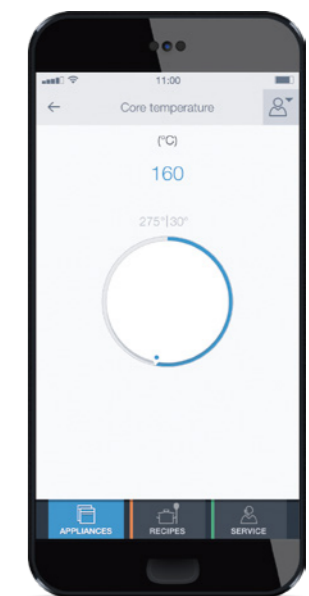
Home Connect App: un'interfaccia di semplice utilizzo per accedere a tutti gli elettrodomestici Siemens dotati di Wi-Fi, ovunque vi troviate.



Una sola interfaccia per tutti gli elettrodomestici.




Funzionalità esclusive che semplificano la vita.



Una gestione più semplice che mai.





La tecnologia di domani  
è già a casa vostra.

Home Connect tra le mani,  
zero pensieri in testa.

Scoprite il vantaggio di poter gestire gli elettrodomestici Siemens con Home Connect, ovunque vi troviate.

Più libertà e flessibilità. Home Connect offre una miriade di vantaggi che facilitano l'uso e la manutenzione degli elettrodomestici.

#### Asciugatrici.

Ovunque siate, con il controllo a distanza avete una panoramica completa sullo stato dell'asciugatrice. Con l'app Home Connect, regolare le impostazioni iniziali è comodo e semplice.

#### Lavatrici.

Grazie all'app Home Connect potrete scegliere in semplicità i programmi di lavaggio e avviare la lavatrice a distanza. Le notifiche push vi informano quando serve aggiungere detersivo o ammorbidente.

#### Forni.

Nella sezione gusto avete una vastissima scelta di gustose ricette a disposizione: basta scegliere il piatto preferito e inviare le impostazioni direttamente al forno. Grazie all'app Home Connect, il forno può essere acceso da qualsiasi luogo. Preriscaldatelo prima di rincarare: oggi si può.

#### Lavastoviglie.

Il controllo a distanza vi permette di selezionare le opzioni e avviare i programmi in modo intuitivo, ovunque siate. Conta pastiglie vi invia una notifica push quando il numero di pastiglie a disposizione sta per esaurirsi. In questo modo non rimarrete mai senza.

#### Cappe aspiranti.

L'app Home Connect vi permette di regolare le funzioni della vostra cappa aspirante con un semplice tocco ovunque siate, ad esempio dal tavolo da pranzo o dal divano. Allo stesso modo potrete anche regolare non solo l'intensità ma anche il colore della luce emotionLight Pro, scegliendo tra una vasta gamma di colori: l'atmosfera giusta è a un tocco di dita.

#### Macchine da caffè.

All'interno dell'app Home Connect, con coffeeWorld potete scegliere tra una varietà incredibile di caffè provenienti da tutto il mondo. La Playlist trasmette a distanza le preferenze dei vostri ospiti alla macchina del caffè: uno dopo l'altro, ognuno avrà il suo caffè preferito.

#### Frigido-congelatori.

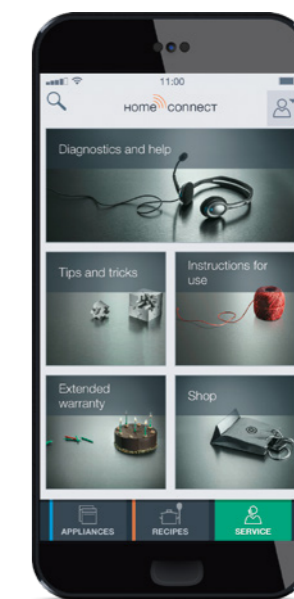
Dal vostro smartphone, potrete controllare in qualsiasi momento il contenuto del frigorifero grazie alle telecamere integrate. Con il controllo a distanza è possibile selezionare in modo intuitivo le impostazioni ottimali per il congelatore.

#### Informazioni on demand.

Dite addio ai manuali d'istruzione cartacei: scoprite i vantaggi di una versione digitale appositamente adattata con contenuti extra come informazioni dettagliate, consigli sull'uso di programmi e opzioni, nonché utili tutorial.

#### Assistenza Clienti.

Vi serve aiuto? L'app è il contatto diretto con l'assistenza del servizio clienti Siemens. I tecnici potranno aiutarvi velocemente, anche senza necessità che si rechino presso il vostro domicilio\*.



\* La disponibilità del servizio è soggetta al prodotto e alla zona


Un universo tutto da scoprire.

Per conoscere tutte le possibilità che gli elettrodomestici Siemens sono in grado di offrire grazie a Home Connect, visitate

[siemens-home.bsh-group.com/it/home-connect](http://siemens-home.bsh-group.com/it/home-connect)

Home Connect è un servizio offerto da Home Connect GmbH. È disponibile solo in determinati paesi. Per usufruirne è necessario registrarsi e creare un account tramite l'app Home Connect. Per maggiori informazioni visita il sito [www.home-connect.com](http://www.home-connect.com). I marchi Apple App Store iOS appartengono a Apple Inc. I marchi Google Play Store e Android appartengono a Google Inc. Wi-Fi è un marchio appartenente a Wi-Fi Alliance.





# I consumi, dichiarati.

L'etichetta energetica, garanzia di trasparenza.

Un aiuto per la scelta di elettrodomestici energeticamente efficienti è rappresentato dall'etichetta energetica europea. Dal 1996 riporta i dati standardizzati relativi ai valori di consumo di corrente elettrica e di acqua degli elettrodomestici. Tutti i dati riportati nella presente documentazione relativi ai valori di consumo di corrente elettrica e di acqua si basano sui requisiti dell'ordinanza specifica relativa agli apparecchi varata dalla Commissione europea. Scoprite tramite gli elettrodomestici Siemens le svariate possibilità per contribuire alla tutela ambientale già tra le mura domestiche, senza compromessi in materia di design, comfort e prestazioni.

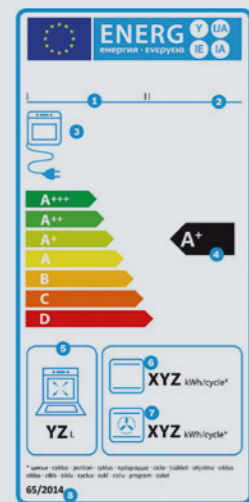


# L'efficienza energetica: un vantaggio per tutti.

Contribuire alla tutela dell'ambiente senza rinunciare a tecnologia, design e standard qualitativo europeo.

## Etichetta energetica per forni elettrici (dal 01.01.2015)

Dal 01.01.2015 tutti i forni immessi sul mercato devono essere provvisti di una nuova etichetta energetica. Il cambiamento riguarda anche i forni delle cucine monoblocco. Per determinare la classe di efficienza di un forno si misura l'energia che l'apparecchio consuma in un ciclo normalizzato nella modalità convenzionale e, se disponibile, nella modalità ventilato. La procedura prevede che si riscaldi un carico normalizzato impregnato di acqua fino al raggiungimento di una determinata temperatura nella cavità del forno. In base all'energia consumata durante questo test si definisce la classe di efficienza del forno tenendo conto del volume della sua cavità. Questo nuovo metodo di classificazione potrà portare a un cambiamento della classe di efficienza energetica rispetto all'etichetta energetica attualmente in uso. Il nuovo regolamento non si applica ad alcuni apparecchi, come ad esempio i forni con funzione microonde, i forni che utilizzano il vapore come funzione primaria di riscaldamento così come certi forni di piccole dimensioni e portatili.



1. Nome del produttore/marchio
2. Codice/modello identificativo del prodotto
3. Consumo del forno
4. Classe di efficienza energetica della cavità
5. Volume della cavità
6. Consumo di energia per ciclo espresso in kWh per la funzione di riscaldamento convenzionale (resistenza sopra e sotto)
7. Consumo energia per ciclo espresso in kWh per la funzione di riscaldamento ventilato
8. Numero normativa

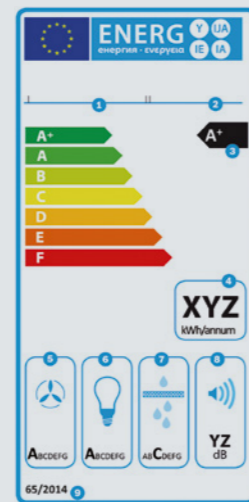
## Etichetta energetica per cappe (dal 01.01.2015)

La scala di efficienza energetica va da G ad A+++; le classi con i «più», tuttavia, saranno introdotte gradualmente.

- 01.01.2015: da A a G
- 01.01.2016: da A+ a F (possibile anche da 01.01.2015)
- 01.01.2018: da A+++ a E
- 01.01.2020: da A+++ a D

La classe di efficienza energetica si basa su un indice che consiste nel rapporto tra il consumo annuo di energia dell'apparecchio e il consumo annuo standard di energia (valore di riferimento). Si ipotizzano una durata media di funzionamento giornaliero pari a 60 minuti e una durata di illuminazione media giornaliera pari a 120 minuti. I dati determinanti per l'etichetta energetica sono:

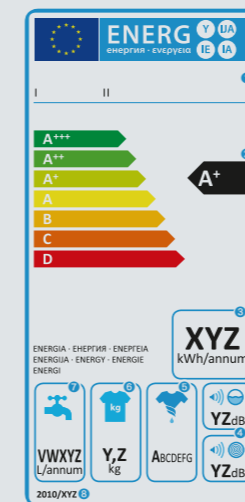
- l'efficienza energetica
- l'efficienza fluidodinamica (unità che misura l'impiego di energia elettrica necessaria per trasportare l'aria di scarico)
- l'efficienza di filtraggio dei grassi (la percentuale di grasso rimasta nei filtri antigrasso della cappa)
- il livello di rumore
- l'efficienza luminosa



1. Nome del produttore/marchio
2. Codice/modello identificativo del prodotto
3. Classe di efficienza energetica
4. Consumo annuo di energia (kWh)
5. Classe di efficienza fluidodinamica
6. Classe di efficienza luminosa
7. Classe di efficienza filtraggio grassi
8. Livello rumore (Ilv. max. funz. normale)
9. Numero normativa

## Etichetta energetica europea per lavatrici

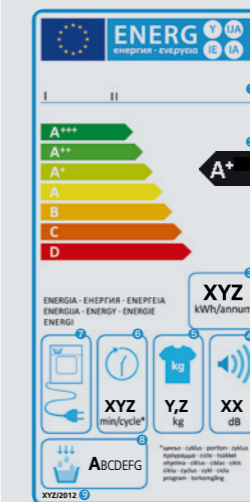
Per le lavatrici l'etichetta energetica prevede 3 classi di efficienza energetica superiori alla classe A (A+, A++, A+++). Una lavatrice in classe A++ avrà un consumo fino al 24% inferiore rispetto ad un macchinario in classe A, mentre un apparecchio in classe A+++ utilizzerà fino al 32% in meno di energia. La performance di lavaggio non verrà più indicata, ma dovrà essere almeno pari alla precedente classe A. I valori di consumo annuo si basano su tre diverse modalità di rilevazione: programma cotone 60°C a pieno carico, programma cotone 60°C a carico parziale e programma cotone 40°C a carico parziale. Il valore di consumo energetico include il consumo dell'apparecchio in modalità spento e lasciato acceso.



1. Nome del produttore/marchio
2. Classe di efficienza energetica
3. Consumo energetico annuo basato su 220 cicli di lavaggio standard
4. Rumorosità in decibel durante le fasi di lavaggio e centrifuga per il programma standard 60°C cotone a pieno carico
5. Classe di efficienza di centrifuga (asciugatura)
6. Capacità in kg
7. Consumo idrico annuo basato su 220 cicli di lavaggio standard
8. Numero normativa

## Etichetta energetica europea per asciugatrici (dal 29.03.2013)

Dal 29.03.2013 è diventata obbligatoria anche per le asciugatrici l'etichetta energetica. I valori di consumo medio annuo vengono calcolati su 160 cicli di asciugatura del programma standard per tessuti di cotone a pieno carico e a mezzo carico. Le etichette energetiche saranno presenti su asciugatrici a condensazione ad espulsione e a gas.



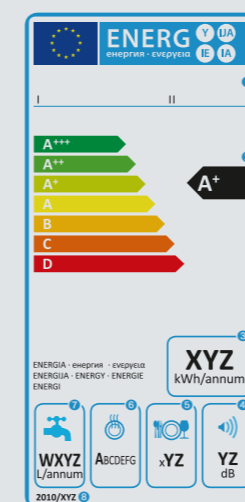
1. Nome del produttore/marchio
2. Classe di efficienza energetica
3. Consumo energetico annuo basato su 160 cicli standard
4. Rumorosità in decibel
5. Capacità in kg
6. Durata del ciclo standard di asciugatura
7. Tipologia di asciugatrice
8. Classe di efficienza di condensazione
9. Numero normativa

## Etichetta energetica europea per lavastoviglie

Anche per le lavastoviglie sono state aggiunte 3 classi di efficienza energetica superiori alla A: A+, A++, A+++.

La lavastoviglie in classe A+++ consuma fino al 30% di energia in meno rispetto agli apparecchi classificati in classe A, mentre la classe A++ consumerà fino al 21% in meno. La performance di lavaggio non verrà più indicata, ma dovrà essere almeno pari alla precedente classe A.

Il valore di consumo energetico include il consumo dell'apparecchio in modalità spento e lasciato acceso.



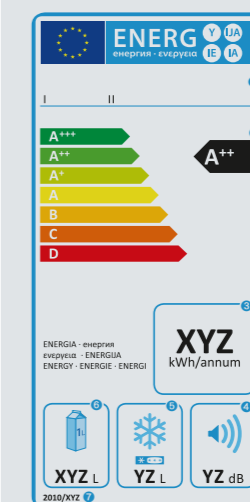
1. Nome del produttore/marchio
2. Classe di efficienza energetica
3. Consumo energetico annuo basato su 280 cicli di lavaggio standard
4. Rumorosità in decibel
5. Capacità di carico espressa in coperti
6. Classe di efficienza di asciugatura
7. Consumo idrico annuo basato su 280 cicli di lavaggio standard
8. Numero normativa

## Etichetta energetica europea per frigoriferi e congelatori

Recentemente è stata aggiunta la classe A+++.

Un apparecchio in classe A++ ha bisogno del 40% in meno di energia rispetto ad un prodotto con le stesse dimensioni in classe A.

Un apparecchio in classe A+++ consuma invece il 60% di energia in meno rispetto ad un apparecchio in classe A.



1. Nome del produttore/marchio
2. Classe di efficienza energetica
3. Consumo energetico annuo in kWh basato su test standard durante 24 ore
4. Rumorosità in decibel
5. Somma del volume di tutti i compartimenti di conservazione per alimenti surgelati
6. Somma del volume di tutti i compartimenti di conservazione per alimenti freschi
7. Numero normativa



# La vera rivoluzione incomincia in cucina.

In cucina da oggi abita la tecnologia più avanzata,  
che migliora la qualità della vita e il modo di vivere  
il quotidiano.



Forni e forni compatti	Forni e forni compatti	17
	Forni combinati e multifunzione	30
	Forni compatti da incasso	49
	Macchina da caffè	65
	Scaldavivande	68
	Microonde	73
Piani a induzione, elettrici e domino	Piani cottura	83
	Piani a induzione	101
	Piani elettrici	112
	Piani domino	119
Piani a gas	Piani a gas	131
Cappe	Cappe aspiranti	149
	Cappe a soffitto	166
	Cappe a isola	169
	Cappe integrate nel piano di lavoro	170
	Cappe a camino per montaggio a muro	173
	Cappe telescopiche	182
	Cappe a scomparsa	184
Lavaggio	Lavastoviglie	203
	Lavastoviglie 60 cm a scomparsa totale e integrabile	219
	Lavastoviglie 45 cm a scomparsa totale e integrabile	231
	Lavastoviglie compatte	237
	Lavabiancheria da incasso	244
Frigoriferi e congelatori	Frigoriferi e congelatori	249
Libero posizionamento Ged	iSensoric	273
	Lavatrici	275
	Asciugatrici	278
	Frigoriferi	281
Informazioni tecniche	Informazioni tecniche	308
Assistenza tecnica	Assistenza tecnica	376





# Gli innovativi forni Siemens

Sono il sogno di tutti: elettrodomestici intelligenti che sappiano gestire in piena autonomia le proprie funzioni, che siano facili e intuitivi da utilizzare e che vi lascino il tempo di vivere la vostra vita, perché pensano loro a tutto. E oggi, sono una realtà pronta a entrare in tutte le cucine, semplificando la vita di tutti i giorni con le loro funzioni avanzate, riducendo fino alla metà i tempi di cottura e trasformando il cucinare in un'azione piacevole, nel rispetto dell'ambiente grazie al massimo controllo dei consumi.





## Display ad alta risoluzione, per un menù perfetto.

Tenere tutto sotto controllo non è mai stato così facile. Display più ampio, colori più chiari, contrasto maggiore e risoluzione migliore. Sia che usiate le funzioni di base del display TFT o le funzioni aggiuntive del display TFT-Touch Plus, il menù è sempre semplice e intuitivo. Familiarizzate subito con tutte le funzioni di base e lasciatevi guidare dal menù di navigazione.



### Display TFT-Touch Plus.

#### Una voce del menù per tutti i vostri desideri.

Grazie al display da 5.7", alla struttura del menù user-friendly e alla navigazione touch di facile utilizzo, usare il forno sarà un gioco da ragazzi. Lasciatevi guidare dalle innumerevoli opzioni del menù del vostro forno iQ700 e adeguatelo alle vostre esigenze e abitudini di cottura.



### Display TFT-Touch.

#### Il forno si adatta alle vostre abitudini.

Grazie al display di navigazione da 3.7" pratico e intuitivo sarà semplicissimo impostare il forno in base alle vostre abitudini alimentari e di cottura. Sfruttate tutti i vantaggi offerti dal menù animato a colori estremamente dettagliato e facile da usare.



### Display TFT.

#### Cucinare diventa semplice e intuitivo.

Familiarizzate con il vostro forno lasciandovi guidare dal suo display da 2,8" con pulsanti touch, testi e simboli. Troverete sempre l'impostazione giusta per i vostri piatti con la massima facilità.





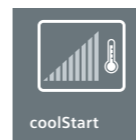
Per risultare perfetto, il gusto ha bisogno solo del tempo che avete a disposizione.

Meno tempo, una qualità sempre perfetta, più controllo sulle temperature: con Siemens la cucina diventa tecnologica.



**Un'unica funzione, due metodi di cottura combinati, la metà del tempo.**

Risparmiate fino al 50% del tempo con la cottura combinata a microonde insieme al metodo di riscaldamento prescelto; selezionate la funzione varioSpeed per cuocere, ad esempio, una lasagna in 15 minuti invece che in mezz'ora. Con varioSpeed i tempi si riducono ma il risultato sarà sempre ottimale.



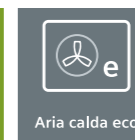
**Risparmiare tempo senza preriscaldare il forno: la funzione coolStart.**

Preriscaldare è un'operazione che non solo richiede molto tempo, ma consuma anche tanta energia preziosa.

Adesso non più. Con la nuova funzione coolStart non occorre più preriscaldare il forno per cucinare cibi congelati. Tutto ciò che dovete fare è metterli nel forno freddo e in poco tempo saranno pronti per essere serviti in tavola.



Energia



Aria calda eco

**100% aria calda.**

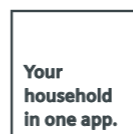
**Minore consumo di energia: Aria calda eco.** Per tutti coloro che utilizzano spesso l'aria calda ma che desiderano anche risparmiare energia: l'innovativa tecnologia di Siemens Aria calda eco garantisce non solo un minore consumo di energia, ma anche risultati di cottura impeccabili. La modalità di riscaldamento Aria calda eco con speciale controllo della temperatura è stata ottimizzata in modo da concentrare il massimo dell'efficienza (il calore) su un unico livello risparmiando energia.

\* in accordo con Regolamento Delegato (EU) N.65/2014



# Meno tempo per preparare più tempo per gustare.

Tecnologie avanzate, impostazioni e programmi di cottura, sensori che interpretano i vostri gusti.



## Home Connect.

Grazie all'app Home Connect, il forno può essere acceso da qualsiasi luogo. Preriscaldatelo prima di rincasare: oggi si può. Nella sezione gusto avete una vastissima scelta di ricette gustose a disposizione: basta scegliere il piatto preferito e inviare le impostazioni direttamente al forno.



## Porta coolGlass.

Nei forni pirolitici, grazie alla porta coolGlass composta da quattro strati di vetro, anche dopo un'ora di funzionamento la temperatura percepibile al centro della porta non supera i 30°C\*.

\*Temperatura nel centro della porta dopo 1h di funzionamento continuo con la funzione riscaldamento superiore e inferiore a 180°C.



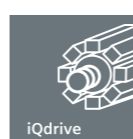
## Le ricette e i consigli di impostazione preinstallati garantiscono i migliori risultati per ogni piatto: cookControl Plus.

Con i display TFT touch e TFT touch Plus basta selezionare il piatto desiderato: la funzione cookControl Plus fornisce immediatamente le impostazioni consigliate per una cottura perfetta in modo totalmente automatico. In questo modo potrete ottenere i migliori risultati per tante ricette con la massima affidabilità. cookControl Plus controlla anche il termometro di cottura roastingPlus ed il bakingSensor, tutto per una cottura totalmente automatica.



## Preparare ricette difficili e gustose in pochi tocchi: programmi automatici di cottura cookControl.

Le elettroniche dei forni con cookControl prevedono un sistema di cottura assistita fino a 30 programmi automatici. Anche i principianti possono preparare arrosti eccezionali: basta selezionare il programma desiderato, inserire il peso, e l'arrosto è pronto. Le ricette più complicate potranno essere preparate rapidamente e facilmente grazie ai programmi automatici cookControl. Potrete così sorprendere non solo voi stessi, ma anche i vostri ospiti.



## I migliori risultati di cottura, indipendentemente dal livello scelto: Aria calda 4D.

Scegliete con la massima flessibilità su quale livello desiderate cucinare i vostri cibi. L'innovativa tecnologia del motore BLDC iQdrive assicura una distribuzione ottimale e omogenea del calore all'interno del forno, permettendovi di posizionare la leccarda in qualsiasi livello, potrete così cucinare fino a 4 livelli allo stesso tempo con risultati ottimali. Il vostro piatto risulterà quindi sempre cotto alla perfezione, proprio come lo volete voi.



## bakingSensor: il forno capisce da solo quando il processo di cottura si è concluso.

Tutto ciò che dovete fare è preparare il vostro impasto di panetteria o pasticceria e decidere se cuocerlo su una teglia o in uno stampo. Grazie all'innovativa tecnologia dei sensori, il processo di cottura si svolge in automatico. Il sensore di cottura misura l'umidità all'interno del forno e rileva quando il piatto è pronto.



## Ottenere i migliori risultati di cottura arrosto ora è più facile che mai: il termometro di cottura roastingSensor Plus.

Grazie a tre diversi punti di misurazione, l'innovativa tecnologia del termometro di cottura roasting Plus è in grado di misurare con precisione e affidabilità la temperatura interna delle vostre pietanze e di rilevare esattamente quando il piatto è pronto.





## Forni combinati a microonde con aggiunta di vapore pulseSteam.

Mantengono la loro promessa: gusto garantito per cibi croccanti e sani.



### **Possibilità di cottura con aggiunta di vapore: la comodità e la salute, finalmente insieme.**

Con la funzione pulseSteam si aggiunge costantemente vapore al tipo di riscaldamento in uso, facilitando la perfetta cottura dei cibi. L'umidità evapora dalla superficie, rendendo l'alimento croccante all'esterno e succoso e morbido all'interno. Diventa particolarmente indicata per cucinare la carne come veri professionisti mantenendo la parte interna succosa e quella esterna croccante.

Così potete decidere voi come cucinare e avere la possibilità di combinare tutto insieme: cottura tradizionale, microonde, con aggiunta di vapore.

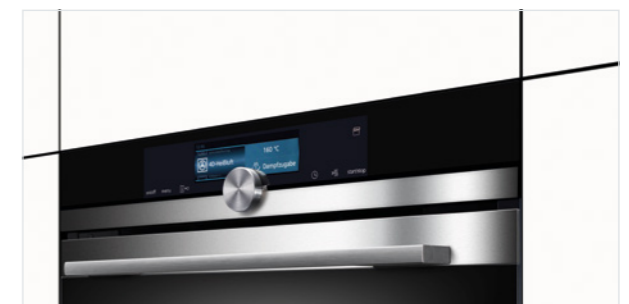
Come utilizzare il pannello di comando sollevabile:



Step 1: Tramite un pulsante il pannello di comando si solleva e sarà possibile inserire poi il serbatoio pieno.



Step 2: Riempite il serbatoio da 1 litro direttamente dal lavandino in modo semplice e comodo.



Step 3: Riportate il pannello di comando in posizione. Ora non dovrete fare altro che selezionare la funzione desiderata e la generazione di vapore esterno avrà inizio.



# Tutto il bello di avere a casa un forno che si pulisce da sè.

Nessun pensiero durante la cottura, nessun pensiero nemmeno dopo. Non sono semplici elettrodomestici, ma desideri divenuti realtà.



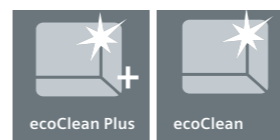
## L'autopulizia con pirolisi activeClean® fa risplendere la vostra cucina. Sempre.

Finalmente potrete gustarvi i vostri piatti ancora più spensieratamente. Con activeClean®, infatti, non dovrete più preoccuparvi di pulire il forno. Basta premere un pulsante e il forno si pulisce da solo. Durante il processo di pirolisi, il forno raggiunge temperature altissime che riducono i residui in cenere. Basterà poi passare un panno umido. Non è solo il modo più efficiente per pulire tutto il vano interno del forno, ma anche il più comodo.



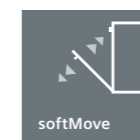
## Altissima qualità ad altissime temperature.

Lo speciale rivestimento delle guide estraibili compatibili con la funzione activeClean®, disponibile nei forni con microonde iQ700, è ottimizzato per resistere alle alte temperature del processo di pirolisi ed è pertanto il completamento perfetto alla funzione automatica di autopulizia activeClean®.



## Pulire il vano interno del forno è facilissimo grazie a ecoClean ed ecoClean Plus.

Con l'innovativo rivestimento ecoClean la parete posteriore del forno, difficilmente accessibile manualmente, si pulisce da sola, senza detersivo. Con il sistema ecoClean Plus sarà difficile trovare resti di cibo carbonizzati nelle parti del forno rivestite, perché esse si autopuliscono durante il processo di cottura. Inoltre, se le superfici autopulenti presentano ancora alcune macchie dopo la cottura, nei forni ecoClean Plus è possibile attivare questa funzione per una pulizia extra.



## Lo sportello del forno si apre e si chiude delicatamente e silenziosamente grazie al meccanismo di ammortizzazione intelligente softMove.

Utilizzo pratico e agevole del forno senza premere e tirare. Il meccanismo di ammortizzazione intelligente permette di aprire e chiudere delicatamente lo sportello del forno.



## Grande comfort per una grande flessibilità: il sistema di estrazione.

Da oggi, utilizzare il forno in cucina sarà ancora più semplice e sicuro, grazie alle nuove guide telescopiche completamente estraibili che permettono di estrarre la leccarda evitando qualsiasi tipo di contatto con le parti calde del forno, mantenendola allo stesso tempo stabile e comoda da utilizzare. Perché quando le temperature sono alte, la sicurezza viene prima di tutto.



## Illuminazione LED multilivello

Con LED ai lati della cavità del forno, i vostri piatti sono sempre perfettamente illuminati - indipendentemente dal livello su cui si trovano e dal numero di livelli utilizzati contemporaneamente.



# Forni iQ500 e iQ300: nati per dedicare più tempo alle proprie passioni.



lightControl

**Manopole retroilluminate lightControl: tutto sotto controllo, al massimo della leggibilità.**

Con i nuovi forni da incasso iQ500, le manopole di design con tecnologia lightControl garantiscono di avere sempre sotto controllo tutte le funzioni del forno: grazie a un contrasto ottimale e un'elevata risoluzione, offrono una leggibilità eccezionale da qualsiasi angolazione.



roastingSensor

**Ottenere i migliori risultati di cottura arrosto ora è più facile che mai: il termometro di cottura roastingSensor.**

L'innovativa tecnologia del termometro di cottura roastingSensor è in grado di misurare con precisione e affidabilità la temperatura interna delle vostre pietanze e di rilevare esattamente quando il piatto è pronto.



softClose

**Chiusura delicata sempre garantita con il sistema softClose con ammortizzatore.**

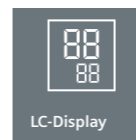
Il sistema di ammortizzazione intelligente softClose offre una chiusura assistita della porta del forno. Grazie a questo meccanismo, la porta si chiude delicatamente e silenziosamente, in modo semplice e sicuro.



varioClip rail

**varioClip rail: le vostre guide telescopiche, al massimo della flessibilità.**

Grazie a varioClip rail è possibile montare le proprie guide telescopiche a qualsiasi livello, raggiungendo il massimo della flessibilità e del comfort. La funzione stopSecurity assicura che la leccarda si fermi nella giusta posizione, garantendo una maggior sicurezza.
























LC-Display

**Display LCD con autoCook: cucinare in modo più facile e veloce.**

I forni iQ500 sono dotati di un innovativo display LCD, che garantisce una semplice e chiara leggibilità. Nel display LCD è integrato il ricettario autoCook: basta scegliere la ricetta desiderata ed il programma automatico selezionerà autonomamente le impostazioni più adatte per la cottura.



iQ700 · Display TFT			iQ500 · Display digitale LCD bianco		iQ300 · Display digitale LED rosso	
cookControl		autoCook	Senza cottura assistita		autoCook	Senza cottura assistita
Pirólisi activeClean	 <b>HN678G4S6</b> Combi microonde pulseSteam	 <b>HN678G4W1</b> Combi microonde pulseSteam	 <b>HB673GBS1</b>		 <b>HB578G5S0</b>	 <b>HB574ABR1</b>
	 <b>HM676G0S6</b> Combi microonde	 <b>HM678G4S1</b> Combi microonde			 <b>HB578A0S0</b>	 <b>HB573ABR0</b>
	 <b>HB676G0S1</b>				 <b>HB578BBS0</b>	 <b>HB573ABV0</b>
ecoClean	 <b>HM636GNS1</b> Combi microonde	 <b>HM633GBS1</b> Combi microonde	 <b>HB634GBS1</b>		 <b>HB556ABS0</b>	 <b>VB558C0S0</b>
	 <b>HM636GNW1</b> Combi microonde	 <b>HB635GBS1J</b>	 <b>HB634GBW1</b>		 <b>HB537A0S0</b>	
Senza sistema di pulizia						 <b>HB513ABR1</b>





**HN678G4S6**

Forno pirolitico combi  
microonde pulseSteam  
Home Connect  
€ 2.850,00



**HN678G4W1**

Forno pirolitico combi  
microonde pulseSteam  
€ 2.750,00



**HM678G4S1**

Forno pirolitico  
combinato a microonde  
€ 2.450,00



**HM676G0S6**

Forno pirolitico combinato  
a microonde Home Connect  
€ 2.230,00



**HM636GNS1**

Forno combinato  
a microonde  
€ 1.790,00



EAN	4242003672174	4242003672181
Colore	Nero e acciaio inox	Bianco e acciaio inox
Caratteristiche principali	<ul style="list-style-type: none"> <li>Home Connect</li> <li>Display TFT Touch Plus da 5,7"</li> <li>15 funzioni</li> <li>Autopulizia pirolitica activeClean</li> <li>Funzionamento "solo microonde" per riscaldare</li> <li>Funzionamento combinato "forno multifunzione + microonde"</li> <li>Potenza Max microonde: 800W</li> <li>5 livelli di potenza per le microonde</li> <li>Tecnologia Inverter</li> <li>pulseSteam: aggiunta di vapore a 3 livelli d'intensità</li> <li>varioSpeed</li> <li>coolStart</li> <li>cookControl Plus</li> <li>Termosonda con 3 punti di misurazione roastingSensor Plus</li> <li>Temperatura da 30°C a 300°C</li> <li>softMove</li> <li>Volume cavità: 67 litri</li> </ul>	<ul style="list-style-type: none"> <li>Display TFT Touch Plus da 5,7"</li> <li>15 funzioni</li> <li>Autopulizia pirolitica activeClean</li> <li>Funzionamento "solo microonde" per riscaldare</li> <li>Funzionamento combinato "forno multifunzione + microonde"</li> <li>Potenza Max microonde: 800W</li> <li>5 livelli di potenza per le microonde</li> <li>Tecnologia Inverter</li> <li>pulseSteam: aggiunta di vapore a 3 livelli d'intensità</li> <li>varioSpeed</li> <li>coolStart</li> <li>cookControl Plus</li> <li>Termosonda con 3 punti di misurazione roastingSensor Plus</li> <li>Temperatura da 30°C a 300°C</li> <li>softMove</li> <li>Volume cavità: 67 litri</li> </ul>
Dotazioni interne	<ul style="list-style-type: none"> <li>Motore iQdrive</li> <li>Ventola in acciaio inossidabile</li> <li>Guide laterali, guide telescopiche ad un livello e teglia resistenti a pirolisi, microonde e cottura a vapore</li> <li>Capacità serbatoio: 1 litro</li> <li>Illuminazione a LED multilivello</li> </ul>	<ul style="list-style-type: none"> <li>Motore iQdrive</li> <li>Ventola in acciaio inossidabile</li> <li>Guide laterali, guide telescopiche ad un livello e teglia resistenti a pirolisi, microonde e cottura a vapore</li> <li>Capacità serbatoio: 1 litro</li> <li>Illuminazione a LED multilivello</li> </ul>
Accessori	<ul style="list-style-type: none"> <li>1 leccarda smaltata bassa</li> <li>1 griglia combinata</li> <li>1 leccarda universale smaltata profonda</li> </ul>	<ul style="list-style-type: none"> <li>1 leccarda smaltata bassa</li> <li>1 griglia combinata</li> <li>1 leccarda universale smaltata profonda</li> </ul>
Istruzioni di montaggio	pag. 37	pag. 37

EAN	4242003658772	4242003739952	4242003671894
Colore	Nero e acciaio inox	Nero e acciaio inox	Nero e acciaio inox
Caratteristiche principali	<ul style="list-style-type: none"> <li>Display TFT Touch Plus da 5,7"</li> <li>15 funzioni</li> <li>Autopulizia pirolitica activeClean</li> <li>Funzionamento "solo microonde" per riscaldare</li> <li>Funzionamento combinato "forno multifunzione + microonde"</li> <li>Potenza Max microonde: 800W</li> <li>5 livelli di potenza per le microonde</li> <li>Tecnologia Inverter</li> <li>varioSpeed</li> <li>coolStart</li> <li>cookControl Plus</li> <li>Termosonda con 3 punti di misurazione roastingSensor Plus</li> <li>Temperatura da 30°C a 300°C</li> <li>softMove</li> <li>Volume cavità: 67 litri</li> </ul>	<ul style="list-style-type: none"> <li>Home Connect</li> <li>Display TFT Touch da 3,7"</li> <li>13 funzioni</li> <li>Autopulizia pirolitica activeClean</li> <li>Funzionamento "solo microonde" per riscaldare</li> <li>Funzionamento combinato "forno multifunzione + microonde"</li> <li>Potenza Max microonde: 800W</li> <li>5 livelli di potenza per le microonde</li> <li>Tecnologia Inverter</li> <li>varioSpeed</li> <li>coolStart</li> <li>cookControl Plus</li> <li>Temperatura da 30°C a 300°C</li> <li>softMove</li> <li>Volume cavità: 67 litri</li> </ul>	<ul style="list-style-type: none"> <li>Display TFT Touch da 3,7"</li> <li>13 funzioni</li> <li>Autopulizia catalitica ecoClean, pannello autopulente parete posteriore</li> <li>Funzionamento "solo microonde" per riscaldare</li> <li>Funzionamento combinato "forno multifunzione + microonde"</li> <li>Potenza Max microonde: 800W</li> <li>5 livelli di potenza per le microonde</li> <li>Tecnologia Inverter</li> <li>varioSpeed</li> <li>coolStart</li> <li>cookControl Plus</li> <li>Temperatura da 30°C a 300°C</li> <li>softMove</li> <li>Volume cavità: 67 litri</li> </ul>
Dotazioni interne	<ul style="list-style-type: none"> <li>Motore iQdrive</li> <li>Ventola in acciaio inossidabile</li> <li>Guide laterali, guide telescopiche ad un livello e teglia resistenti a pirolisi e microonde</li> <li>Illuminazione a LED multilivello</li> </ul>	<ul style="list-style-type: none"> <li>Motore iQdrive</li> <li>Ventola in acciaio inossidabile</li> <li>Guide laterali, guide telescopiche ad un livello e teglia resistenti a pirolisi e microonde</li> <li>Illuminazione a LED</li> </ul>	<ul style="list-style-type: none"> <li>Motore iQdrive</li> <li>Ventola in acciaio inossidabile</li> <li>Guide telescopiche ad un livello</li> <li>Illuminazione a LED</li> </ul>
Accessori	<ul style="list-style-type: none"> <li>1 leccarda smaltata bassa</li> <li>1 griglia combinata</li> <li>1 leccarda universale smaltata profonda</li> </ul>	<ul style="list-style-type: none"> <li>1 leccarda smaltata bassa</li> <li>1 griglia combinata</li> <li>1 leccarda universale smaltata profonda</li> </ul>	<ul style="list-style-type: none"> <li>1 leccarda smaltata bassa</li> <li>1 griglia combinata</li> <li>1 leccarda universale smaltata profonda</li> </ul>
Istruzioni di montaggio	pag. 37	pag. 37	pag. 37





**HM636GNW1**

Forno combinato a microonde  
€ 1.790,00



**HM633GBS1**

Forno combinato a microonde  
€ 1.700,00



**HB676G0S1**

Forno multifunzione pirolitico  
€ 1.685,00



**HB673GBS1**

Forno multifunzione pirolitico  
€ 1.430,00



**HB635GBS1J**

Forno multifunzione  
€ 1.196,00



<b>EAN</b>	4242003671900	4242003671870
<b>Colore</b>	Bianco e acciaio inox	Nero e acciaio inox
<b>Caratteristiche principali</b>	<ul style="list-style-type: none"> <li>· Display TFT Touch da 3,7"</li> <li>· 13 funzioni</li> <li>· Autopulizia catalitica ecoClean, pannello autopulente parete posteriore</li> <li>· Funzionamento "solo microonde" per riscaldare</li> <li>· Funzionamento combinato "forno multifunzione + microonde"</li> <li>· Potenza Max microonde: 800W</li> <li>· 5 livelli di potenza per le microonde</li> <li>· Tecnologia Inverter</li> <li>· varioSpeed</li> <li>· coolStart</li> <li>· cookControl Plus</li> <li>· Temperatura da 30°C a 300°C</li> <li>· softMove</li> <li>· Volume cavità: 67 litri</li> </ul>	<ul style="list-style-type: none"> <li>· Display TFT da 2,8"</li> <li>· 10 funzioni</li> <li>· Autopulizia catalitica ecoClean, pannello autopulente parete posteriore</li> <li>· Funzionamento "solo microonde" per riscaldare</li> <li>· Funzionamento combinato "forno multifunzione + microonde"</li> <li>· Potenza Max microonde: 800W</li> <li>· 5 livelli di potenza per le microonde</li> <li>· Tecnologia Inverter</li> <li>· varioSpeed</li> <li>· coolStart</li> <li>· autoCook: 17 prorammi automatici</li> <li>· Temperatura da 30°C a 300°C</li> <li>· softMove</li> <li>· Volume cavità: 67 litri</li> </ul>
<b>Dotazioni interne</b>	<ul style="list-style-type: none"> <li>· Motore iQdrive</li> <li>· Ventola in acciaio inossidabile</li> <li>· Guide telescopiche ad un livello</li> <li>· Illuminazione a LED</li> </ul>	<ul style="list-style-type: none"> <li>· Motore iQdrive</li> <li>· Ventola in acciaio inossidabile</li> <li>· Illuminazione a LED</li> </ul>
<b>Accessori</b>	<ul style="list-style-type: none"> <li>· 1 leccarda smaltata bassa</li> <li>· 1 griglia combinata</li> <li>· 1 leccarda universale smaltata profonda</li> </ul>	<ul style="list-style-type: none"> <li>· 1 griglia combinata</li> <li>· 1 leccarda universale smaltata profonda</li> </ul>
<b>Istruzioni di montaggio</b>	pag. 37	pag. 37

<b>EAN</b>	4242003671757	4242003658130	4242003672396
<b>Colore</b>	Nero e acciaio inox	Nero e acciaio inox	Nero e acciaio inox
<b>Caratteristiche principali</b>	<ul style="list-style-type: none"> <li>· Display TFT Touch da 3,7"</li> <li>· 13 funzioni</li> <li>· Autopulizia pirolitica activeClean</li> <li>· Classe di efficienza energetica: A+*</li> <li>· coolStart</li> <li>· cookControl Plus</li> <li>· Temperatura da 30°C a 300°C</li> <li>· softMove</li> <li>· Volume cavità: 71 litri</li> </ul>	<ul style="list-style-type: none"> <li>· Display TFT da 2,8"</li> <li>· 10 funzioni</li> <li>· Autopulizia pirolitica activeClean</li> <li>· Classe di efficienza energetica: A+*</li> <li>· coolStart</li> <li>· autoCook: 10 programmi automatici</li> <li>· Temperatura da 30°C a 300°C</li> <li>· softMove</li> <li>· Volume cavità: 71 litri</li> </ul>	<ul style="list-style-type: none"> <li>· Display TFT da 2,8"</li> <li>· 13 funzioni</li> <li>· Autopulizia catalitica ecoClean, pannello autopulente parete posteriore</li> <li>· Classe di efficienza energetica: A+*</li> <li>· coolStart</li> <li>· autoCook: 10 programmi automatici</li> <li>· Temperatura da 30°C a 300°C</li> <li>· softMove</li> <li>· Volume cavità: 71 litri</li> </ul>
<b>Dotazioni interne</b>	<ul style="list-style-type: none"> <li>· Motore iQdrive</li> <li>· Ventola in acciaio inossidabile</li> <li>· Guide laterali, guide telescopiche ad un livello con funzione stopSecurity integrata e teglia resistenti a pirolisi</li> <li>· Illuminazione alogena</li> </ul>	<ul style="list-style-type: none"> <li>· Motore iQdrive</li> <li>· Ventola in acciaio inossidabile</li> <li>· Guide laterali e leccarda resistenti a pirolisi</li> <li>· Illuminazione alogena</li> </ul>	<ul style="list-style-type: none"> <li>· Motore iQdrive</li> <li>· Ventola in acciaio inossidabile</li> <li>· Illuminazione alogena</li> </ul>
<b>Accessori</b>	<ul style="list-style-type: none"> <li>· 1 leccarda smaltata bassa</li> <li>· 1 griglia combinata</li> <li>· 1 leccarda universale smaltata profonda</li> </ul>	<ul style="list-style-type: none"> <li>· 1 griglia combinata</li> <li>· 1 leccarda universale smaltata profonda</li> </ul>	<ul style="list-style-type: none"> <li>· 1 leccarda smaltata bassa</li> <li>· 1 griglia combinata</li> <li>· 1 leccarda universale smaltata profonda</li> </ul>
<b>Istruzioni di montaggio</b>	pag. 37	pag. 37	pag. 37

\*In una scala di classi di efficienza energetica da A+++ a D

\*In una scala di classi di efficienza energetica da A+++ a D

\*In una scala di classi di efficienza energetica da A+++ a D



iQ700



**HB634GBS1**  
Forno multifunzione

€ 1.060,00



**HB634GBW1**  
Forno multifunzione

€ 1.060,00



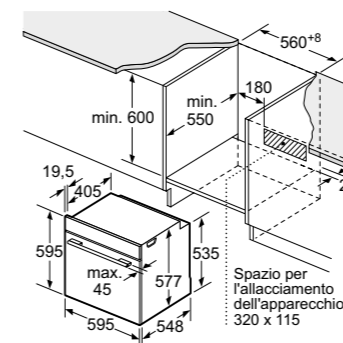
<b>EAN</b>	4242003672372	4242003672389
<b>Colore</b>	Nero e acciaio inox	Bianco e acciaio inox
<b>Caratteristiche principali</b>	<ul style="list-style-type: none"> <li>· Display TFT da 2,8"</li> <li>· 13 funzioni</li> <li>· Autopulizia catalitica ecoClean, pannello autopulente parete posteriore</li> <li>· Classe di efficienza energetica: A+*</li> <li>· coolStart</li> <li>· Temperatura da 30 °C a 300 °C</li> <li>· softMove</li> <li>· Volume cavità: 71 litri</li> </ul>	<ul style="list-style-type: none"> <li>· Display TFT da 2,8"</li> <li>· 13 funzioni</li> <li>· Autopulizia catalitica ecoClean, pannello autopulente parete posteriore</li> <li>· Classe di efficienza energetica: A+*</li> <li>· coolStart</li> <li>· Temperatura da 30 °C a 300 °C</li> <li>· softMove</li> <li>· Volume cavità: 71 litri</li> </ul>
<b>Dotazioni interne</b>	<ul style="list-style-type: none"> <li>· Motore iQdrive</li> <li>· Ventola in acciaio inossidabile</li> <li>· Illuminazione alogena</li> </ul>	<ul style="list-style-type: none"> <li>· Motore iQdrive</li> <li>· Ventola in acciaio inossidabile</li> <li>· Illuminazione alogena</li> </ul>
<b>Accessori</b>	<ul style="list-style-type: none"> <li>· 1 leccarda smaltata bassa</li> <li>· 1 griglia combinata</li> <li>· 1 leccarda universale smaltata profonda</li> </ul>	<ul style="list-style-type: none"> <li>· 1 leccarda smaltata bassa</li> <li>· 1 griglia combinata</li> <li>· 1 leccarda universale smaltata profonda</li> </ul>
<b>Istruzioni di montaggio</b>	pag. 37	pag. 37

\*In una scala di classi di efficienza energetica da A+++ a D

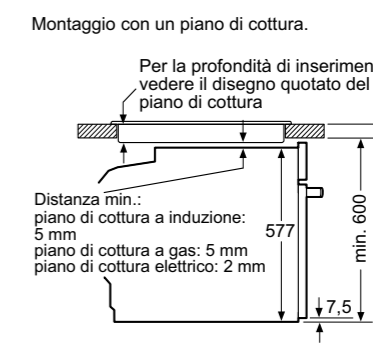
\*In una scala di classi di efficienza energetica da A+++ a D

Istruzioni di montaggio forni full size iQ700

**Incasso sottopiano** **Incasso sottopiano cottura**



Dimensioni in mm

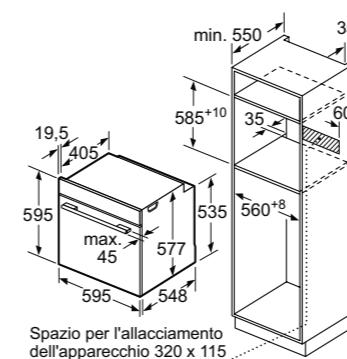


Dimensioni in mm

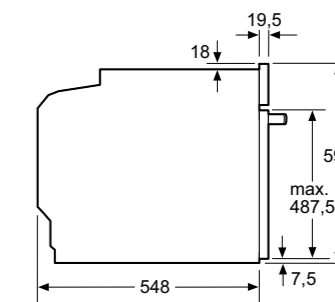
Se l'apparecchio viene montato sotto un piano di cottura deve essere rispettato il seguente spessore piano di lavoro (event. incl. sottostruttura):

Tipo di piano di cottura	Spessore del piano di lavoro min. rialzato	a filo
Piano di cottura a induzione	37 mm	38 mm
Piano di cottura con sistema a induzione sull'intera superficie	43 mm	48 mm
Piano di cottura a gas	32 mm	42 mm
Piano di cottura elettrico	22 mm	24 mm

**Incasso a colonna** **Proiezione laterale**

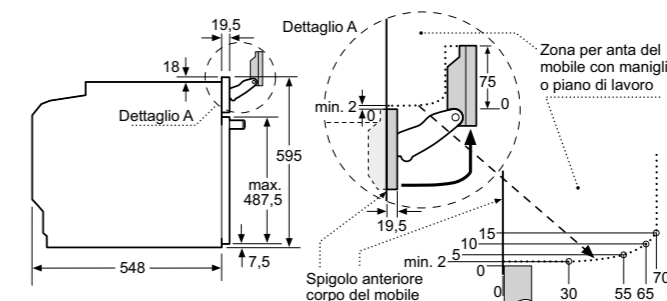


Dimensioni in mm



Dimensioni in mm

**Frontalino per forno con vapore**



Prestare attenzione all'area di rotazione del pannello!

Dimensioni in mm



iQ500



**HB578G5S0**

Forno multifunzione  
pirolitico  
€ 1.220,00



**HB578A0S0**

Forno multifunzione  
pirolitico  
€ 1.150,00



<b>EAN</b>	4242003799475	4242003799413
<b>Colore</b>	Nero e acciaio inox	Nero e acciaio inox
<b>Caratteristiche principali</b>	<ul style="list-style-type: none"> <li>· Display LCD bianco</li> <li>· 9 funzioni</li> <li>· Manopole con tecnologia lightControl</li> <li>· Autopulizia pirolitica activeClean</li> <li>· Classe di efficienza energetica: A*</li> <li>· coolStart</li> <li>· autoCook: 30 programmi automatici</li> <li>· Sonda roastingSensor</li> <li>· Regolazione temperatura da 30°C a 275°C</li> <li>· softMove</li> <li>· Volume cavità: 71 litri</li> </ul>	<ul style="list-style-type: none"> <li>· Display LCD bianco</li> <li>· 9 funzioni</li> <li>· Manopole con tecnologia lightControl</li> <li>· Autopulizia pirolitica activeClean</li> <li>· Classe di efficienza energetica: A*</li> <li>· coolStart</li> <li>· autoCook: 30 programmi automatici</li> <li>· Regolazione temperatura da 30°C a 275°C</li> <li>· Volume cavità: 71 litri</li> </ul>
	<small>*In una scala di classi di efficienza energetica da A+++ a D</small>	<small>*In una scala di classi di efficienza energetica da A+++ a D</small>
<b>Dotazioni interne</b>	<ul style="list-style-type: none"> <li>· Guide telescopiche indipendenti varioClip ad un livello</li> <li>· Illuminazione interna alogena</li> </ul>	<ul style="list-style-type: none"> <li>· Guide telescopiche indipendenti varioClip ad un livello</li> <li>· Illuminazione interna alogena</li> </ul>
<b>Accessori</b>	<ul style="list-style-type: none"> <li>· 1 griglia</li> <li>· 1 leccarda profonda</li> </ul>	<ul style="list-style-type: none"> <li>· 1 griglia</li> <li>· 1 leccarda profonda</li> </ul>
<b>Istruzioni di montaggio</b>	pag. 42	pag. 42

iQ300



**HB556ABS0**

Forno multifunzione  
ecoClean Plus  
€ 860,00



**HB537A0S0**

Forno multifunzione  
ecoClean  
€ 810,00



**HB574ABR1**

Forno multifunzione  
pirolitico  
€ 990,00



<b>EAN</b>	4242003799307	4242003815229	4242003839591
<b>Colore</b>	Nero e acciaio inox	Nero e acciaio inox	Nero e acciaio inox
<b>Caratteristiche principali</b>	<ul style="list-style-type: none"> <li>· Display LCD bianco</li> <li>· 7 funzioni</li> <li>· Manopole con tecnologia lightControl</li> <li>· Autopulizia catalitica ecoClean Plus, pannelli autopulente parete posteriore, laterali e cielo</li> <li>· Classe di efficienza energetica: A*</li> <li>· autoCook: 10 programmi automatici</li> <li>· Regolazione temperatura da 30°C a 275°C</li> <li>· Volume cavità: 71 litri</li> </ul>	<ul style="list-style-type: none"> <li>· Display LCD bianco</li> <li>· 7 funzioni</li> <li>· Manopole con tecnologia lightControl</li> <li>· Autopulizia catalitica ecoClean, pannello autopulente parete posteriore</li> <li>· Classe di efficienza energetica: A*</li> <li>· autoCook: 10 programmi automatici</li> <li>· Regolazione temperatura da 30°C a 275°C</li> <li>· Volume cavità: 71 litri</li> </ul>	<ul style="list-style-type: none"> <li>· Display LED rosso</li> <li>· 7 funzioni</li> <li>· Autopulizia pirolitica activeClean</li> <li>· Classe di efficienza energetica: A*</li> <li>· autoCook: 10 programmi automatici</li> <li>· Regolazione temperatura da 50°C a 275°C</li> <li>· Volume cavità: 71 litri</li> </ul>
	<small>*In una scala di classi di efficienza energetica da A+++ a D</small>	<small>*In una scala di classi di efficienza energetica da A+++ a D</small>	<small>*In una scala di classi di efficienza energetica da A+++ a D</small>
<b>Dotazioni interne</b>	<ul style="list-style-type: none"> <li>· Illuminazione interna alogena</li> </ul>	<ul style="list-style-type: none"> <li>· Guide telescopiche indipendenti varioClip ad un livello</li> <li>· Illuminazione interna alogena</li> </ul>	<ul style="list-style-type: none"> <li>· Illuminazione interna alogena</li> </ul>
<b>Accessori</b>	<ul style="list-style-type: none"> <li>· 1 griglia</li> <li>· 1 leccarda profonda</li> </ul>	<ul style="list-style-type: none"> <li>· 1 griglia</li> <li>· 1 leccarda profonda</li> </ul>	<ul style="list-style-type: none"> <li>· 1 griglia</li> <li>· 1 leccarda profonda</li> </ul>
<b>Istruzioni di montaggio</b>	pag. 42	pag. 42	pag. 42





**HB573ABRO**  
Forno multifunzione  
pirolitico  
€ 950,00



**HB573ABV0**  
Forno multifunzione  
pirolitico  
€ 950,00



**HB532AERO**  
Forno multifunzione  
ecoClean  
€ 760,00



**HB532ABRO**  
Forno multifunzione  
ecoClean  
€ 690,00



**HB513ABR1**  
Forno multifunzione  
€ 610,00

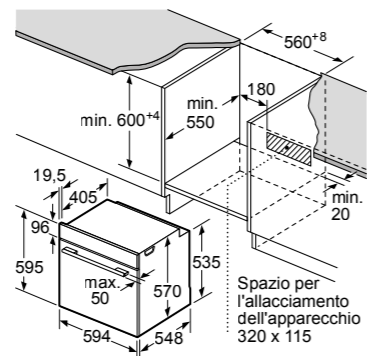


<b>EAN</b>	4242003799352	4242003799369
<b>Colore</b>	Nero e acciaio inox	Bianco e acciaio inox
<b>Caratteristiche principali</b>	<ul style="list-style-type: none"> <li>· Display LED rosso</li> <li>· 5 funzioni</li> <li>· Autopulizia pirolitica activeClean</li> <li>· Classe di efficienza energetica: A*</li> <li>· autoCook: 10 programmi automatici</li> <li>· Regolazione temperatura da 50°C a 275°C</li> <li>· Volume cavità: 71 litri</li> </ul>	<ul style="list-style-type: none"> <li>· Display LED rosso</li> <li>· 5 funzioni</li> <li>· Autopulizia pirolitica activeClean</li> <li>· Classe di efficienza energetica: A*</li> <li>· autoCook: 10 programmi automatici</li> <li>· Regolazione temperatura da 50°C a 275°C</li> <li>· Volume cavità: 71 litri</li> </ul>
	<small>*In una scala di classi di efficienza energetica da A+++ a D</small>	<small>*In una scala di classi di efficienza energetica da A+++ a D</small>
<b>Dotazioni interne</b>	· Illuminazione interna alogena	· Illuminazione interna alogena
<b>Accessori</b>	<ul style="list-style-type: none"> <li>· 1 griglia</li> <li>· 1 leccarda profonda</li> </ul>	<ul style="list-style-type: none"> <li>· 1 griglia</li> <li>· 1 leccarda profonda</li> </ul>
<b>Istruzioni di montaggio</b>	pag. 42	pag. 42

<b>EAN</b>	4242003802809	4242003802793	4242003839584
<b>Colore</b>	Nero e acciaio inox	Nero e acciaio inox	Nero e acciaio inox
<b>Caratteristiche principali</b>	<ul style="list-style-type: none"> <li>· Display LED rosso</li> <li>· 7 funzioni</li> <li>· Funzione pizza</li> <li>· Autopulizia catalitica ecoClean, pannello autopulente parete posteriore</li> <li>· Classe di efficienza energetica: A*</li> <li>· Regolazione temperatura da 50°C a 275°C</li> <li>· Volume cavità: 71 litri</li> </ul>	<ul style="list-style-type: none"> <li>· Display LED rosso</li> <li>· 7 funzioni</li> <li>· Funzione pizza</li> <li>· Autopulizia catalitica ecoClean, pannello autopulente parete posteriore</li> <li>· Classe di efficienza energetica: A*</li> <li>· Regolazione temperatura da 50°C a 275°C</li> <li>· Volume cavità: 71 litri</li> </ul>	<ul style="list-style-type: none"> <li>· Display LED rosso</li> <li>· 5 funzioni</li> <li>· Funzione pizza</li> <li>· Classe di efficienza energetica: A*</li> <li>· Regolazione temperatura da 50°C a 275°C</li> <li>· Volume cavità: 71 litri</li> </ul>
	<small>*In una scala di classi di efficienza energetica da A+++ a D</small>	<small>*In una scala di classi di efficienza energetica da A+++ a D</small>	<small>*In una scala di classi di efficienza energetica da A+++ a D</small>
<b>Dotazioni interne</b>	<ul style="list-style-type: none"> <li>· Guide telescopiche standard ad 1 livello</li> <li>· Illuminazione interna alogena</li> </ul>	· Illuminazione interna alogena	· Illuminazione interna alogena
<b>Accessori</b>	<ul style="list-style-type: none"> <li>· 1 griglia</li> <li>· 1 leccarda profonda</li> </ul>	<ul style="list-style-type: none"> <li>· 1 griglia</li> <li>· 1 leccarda profonda</li> </ul>	<ul style="list-style-type: none"> <li>· 1 griglia</li> <li>· 1 leccarda profonda</li> </ul>
<b>Istruzioni di montaggio</b>	pag. 42	pag. 42	pag. 42

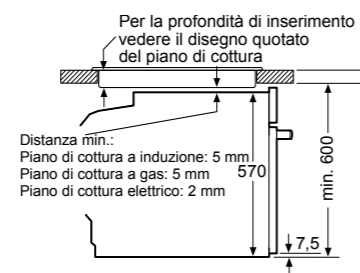


Incasso sottopiano



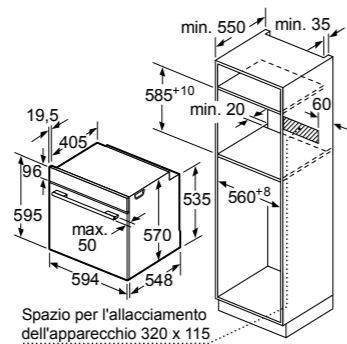
Dimensioni in mm

Incasso sotto piano cottura



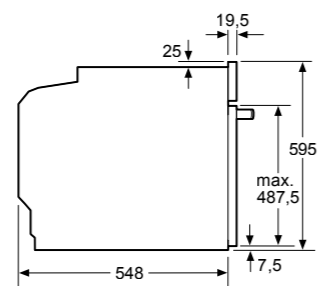
Dimensioni in mm

Incasso a colonna



Dimensioni in mm

Proiezione laterale



Dimensioni in mm







iQ500



**HB578BBS0**

Forno a carrello  
multifunzione pirolitico  
€ 1.190,00



<b>EAN</b>	4242003799451
<b>Colore</b>	Nero e acciaio inox
<b>Caratteristiche principali</b>	<ul style="list-style-type: none"> <li>· Display LCD bianco</li> <li>· 9 funzioni</li> <li>· Manopole con tecnologia lightControl</li> <li>· Autopulizia pirolitica activeClean</li> <li>· Classe di efficienza energetica: A*</li> <li>· coolStart</li> <li>· autoCook: 30 programmi automatici</li> <li>· Regolazione temperatura da 30°C a 275°C</li> <li>· Apertura a carrello</li> <li>· Illuminazione interna alogena</li> <li>· Volume cavità: 71 litri</li> </ul>
	<small>*In una scala di classi di efficienza energetica da A+++ a D</small>
<b>Accessori</b>	<ul style="list-style-type: none"> <li>· Autospegnimento di sicurezza</li> <li>· Sicurezza bambini</li> <li>· Indicatore di calore residuo</li> <li>· Blocco automatico della porta durante la pirolisi</li> </ul>
<b>Istruzioni di montaggio</b>	pag. 42



iQ500



**VB558C0S0**

Forno multifunzione 90 cm

€ 1.950,00



<b>EAN</b>	4242003802328	
<b>Colore</b>	Nero e acciaio inox	
<b>Caratteristiche principali</b>	<ul style="list-style-type: none"> <li>· Display LCD bianco</li> <li>· 10 funzioni</li> <li>· Manopole con tecnologia lightControl</li> <li>· Autopulizia catalitica, pannello autopulente parete posteriore e laterali</li> <li>· Classe di efficienza energetica: A+*</li> <li>· Regolazione temperatura da 50°C a 280°C</li> <li>· Volume cavità: 85 litri</li> </ul>	
	<i>*In una scala di classi di efficienza energetica da A+++ a D</i>	
<b>Dotazioni interne</b>	<ul style="list-style-type: none"> <li>· Guide telescopiche indipendenti varioClip ad 1 livello</li> <li>· Illuminazione interna alogena</li> </ul>	
<b>Accessori</b>	<ul style="list-style-type: none"> <li>· 1 griglia</li> <li>· 1 leccarda profonda</li> <li>· 1 leccarda bassa</li> </ul>	
<b>Istruzioni di montaggio</b>	<p><b>Incasso sottopiano:</b></p>	<p><b>Incasso a colonna:</b></p>

Dimensioni in mm





## Forni compatti

Con la vasta gamma offerta di forni compatti da incasso, Siemens invita a combinare a piacere tutti gli elettrodomestici con il massimo livello di tecnica e di perfezione estetica. Per una cucina da sogno, della quale essere soddisfatti per sempre. I forni compatti di Siemens si adattano in una nicchia di 45 cm.

In base al modello i forni compatti sono disponibili con la funzione di cottura a vapore o con microonde integrato. Grazie al nuovo design di Siemens, i forni possono essere combinati senza problemi con un cassetto scaldavivande o con altri elettrodomestici Siemens.



iQ700

· Display TFT

iQ500

cookControl

autoCook

autoCook

Pirolisi activeClean



**CN678G4S6**  
Combi microonde pulseSteam



**CM676GBS1**  
Combi microonde



**CB675GBS3**

ecoClean



**CS658GRS7**  
Combi vapore



**CM636GBS1**  
Combi microonde



**CB635GBS3**



**CP565AGS0**

Senza sistema di pulizia



**CM633GBS1**  
Combi microonde



**CM633GBW1**  
Combi microonde



**CD634GBS1**  
Vapore 100%





**CN678G4S6**

Forno compatto pirolitico  
combi microonde  
pulseSteam Home Connect  
€ 2.600,00



**CS658GRS7**

Forno compatto a vapore  
Home Connect  
€ 2.236,00



**CM676GBS1**

Forno compatto pirolitico  
combi microonde  
€ 2.080,00



**CM636GBS1**

Forno compatto  
a microonde  
€ 1.872,00



**CM633GBS1**

Forno compatto  
a microonde  
€ 1.612,00



EAN	4242003679876	4242003839386
Colore	Nero e acciaio inox	Nero e acciaio inox
Caratteristiche principali	<ul style="list-style-type: none"> <li>· Home Connect</li> <li>· Display TFT Touch Plus da 5,7"</li> <li>· 15 funzioni</li> <li>· Autopulizia pirolitica activeClean</li> <li>· Funzionamento "solo microonde" per riscaldare</li> <li>· Funzionamento combinato "forno multifunzione + microonde"</li> <li>· Potenza Max microonde: 900W</li> <li>· 5 livelli di potenza per le microonde</li> <li>· Tecnologia Inverter</li> <li>· pulseSteam: aggiunta di vapore</li> <li>· varioSpeed</li> <li>· coolStart</li> <li>· cookControl Plus</li> <li>· Termosonda con 3 punti di misurazione roastingSensor Plus</li> <li>· Temperatura da 30°C a 300°C</li> <li>· softMove</li> <li>· Volume cavità: 45 litri</li> </ul>	<ul style="list-style-type: none"> <li>· Home Connect</li> <li>· Display TFT Touch Plus da 5,7"</li> <li>· 15 funzioni</li> <li>· Autopulizia catalitica ecoClean Plus, pannelli autopulente parete posteriore e laterali</li> <li>· Classe di efficienza energetica: A+*</li> <li>· Cottura 100% vapore fullSteam</li> <li>· pulseSteam: aggiunta di vapore</li> <li>· Rigenerazione cibi e lievitazione</li> <li>· coolStart</li> <li>· cookControl Plus</li> <li>· Termosonda con 3 punti di misurazione roastingSensor Plus</li> <li>· Temperatura da 30°C a 250°C</li> <li>· softMove</li> <li>· Volume cavità: 47 litri</li> </ul> <p><small>*In una scala di classi di efficienza energetica da A+++ a D</small></p>
Dotazioni interne	<ul style="list-style-type: none"> <li>· Motore iQdrive</li> <li>· Ventola in acciaio inossidabile</li> <li>· Guide laterali, guide telescopiche ad un livello e teglia resistenti a pirolisi, microonde e cottura a vapore</li> <li>· Capacità serbatoio: 1 litro</li> <li>· Illuminazione a LED</li> </ul>	<ul style="list-style-type: none"> <li>· Motore iQdrive</li> <li>· Ventola in acciaio inossidabile</li> <li>· Guide telescopiche ad un livello, completamente estensibili, con funzione stopSecurity integrata</li> <li>· Capacità serbatoio: 1 litro</li> <li>· Illuminazione a LED</li> </ul>
Accessori	<ul style="list-style-type: none"> <li>· 1 leccarda smaltata bassa</li> <li>· 1 griglia combinata</li> <li>· 1 leccarda universale smaltata profonda</li> </ul>	<ul style="list-style-type: none"> <li>· 1 contenitore piccolo per cottura a vapore (forato)</li> <li>· 1 contenitore extra grande per cottura a vapore (forato)</li> <li>· 1 contenitore piccolo per cottura a vapore (non forato)</li> <li>· 1 griglia</li> <li>· 1 leccarda universale smaltata profonda</li> </ul>
Istruzioni di montaggio	pag. 56	pag. 56

EAN	4242003658376	4242003658352	4242003658345
Colore	Nero e acciaio inox	Nero e acciaio inox	Nero e acciaio inox
Caratteristiche principali	<ul style="list-style-type: none"> <li>· Display TFT Touch Plus da 3,7"</li> <li>· 13 funzioni</li> <li>· Autopulizia pirolitica activeClean</li> <li>· Funzionamento "solo microonde" per riscaldare</li> <li>· Funzionamento combinato "forno multifunzione + microonde"</li> <li>· Potenza Max microonde: 900W</li> <li>· 5 livelli di potenza per le microonde</li> <li>· Tecnologia Inverter</li> <li>· varioSpeed</li> <li>· coolStart</li> <li>· cookControl Plus</li> <li>· Temperatura da 30°C a 300°C</li> <li>· softMove</li> <li>· Volume cavità: 45 litri</li> </ul>	<ul style="list-style-type: none"> <li>· Display TFT Touch Plus da 3,7"</li> <li>· 13 funzioni</li> <li>· Autopulizia catalitica ecoClean, pannello autopulente parete posteriore</li> <li>· Potenza Max microonde: 900W</li> <li>· 5 livelli di potenza per le microonde</li> <li>· Tecnologia Inverter</li> <li>· varioSpeed</li> <li>· coolStart</li> <li>· cookControl Plus</li> <li>· Temperatura da 30°C a 300°C</li> <li>· softMove</li> <li>· Volume cavità: 45 litri</li> </ul>	<ul style="list-style-type: none"> <li>· Display TFT da 2,8"</li> <li>· 6 funzioni</li> <li>· Potenza Max microonde: 900W</li> <li>· 5 livelli di potenza per le microonde</li> <li>· Tecnologia Inverter</li> <li>· varioSpeed</li> <li>· autoCook: 14 programmi automatici</li> <li>· Temperatura da 30°C a 275°C</li> <li>· softMove</li> <li>· Volume cavità: 45 litri</li> </ul>
Dotazioni interne	<ul style="list-style-type: none"> <li>· Motore iQdrive</li> <li>· Ventola in acciaio inossidabile</li> <li>· Guide laterali e teglia resistenti a pirolisi e microonde</li> <li>· Illuminazione a LED</li> </ul>	<ul style="list-style-type: none"> <li>· Motore iQdrive</li> <li>· Ventola in acciaio inossidabile</li> <li>· Illuminazione a LED</li> </ul>	<ul style="list-style-type: none"> <li>· Motore iQdrive</li> <li>· Ventola in acciaio inossidabile</li> <li>· Illuminazione a LED</li> </ul>
Accessori	<ul style="list-style-type: none"> <li>· 1 griglia combinata</li> <li>· 1 leccarda universale smaltata profonda</li> </ul>	<ul style="list-style-type: none"> <li>· 1 griglia combinata</li> <li>· 1 leccarda universale smaltata profonda</li> </ul>	<ul style="list-style-type: none"> <li>· 1 griglia combinata</li> <li>· 1 leccarda universale smaltata profonda</li> </ul>
Istruzioni di montaggio	pag. 56	pag. 56	pag. 56



**CM633GBW1**

Forno compatto  
a microonde  
€ 1.612,00

**CD634GBS1**

Forno a vapore fullSteam  
compatto  
€ 1.456,00



<b>EAN</b>	4242003671337	4242003658338
<b>Colore</b>	Bianco e acciaio inox	Nero e acciaio inox
<b>Caratteristiche principali</b>	<ul style="list-style-type: none"> <li>· Display TFT da 2,8"</li> <li>· 6 funzioni</li> <li>· Potenza Max microonde: 900W</li> <li>· 5 livelli di potenza per le microonde</li> <li>· Tecnologia Inverter</li> <li>· varioSpeed</li> <li>· autoCook: 14 programmi automatici</li> <li>· Temperatura da 30°C a 275°C</li> <li>· softMove</li> <li>· Volume cavità: 45 litri</li> </ul>	<ul style="list-style-type: none"> <li>· Display TFT da 2,8"</li> <li>· Cottura a vapore 100% fullSteam, rigenerazione cibi, lievitazione, scongelamento</li> <li>· autoCook: 20 programmi automatici</li> <li>· Temperatura da 30°C a 100°C</li> <li>· softMove</li> <li>· Volume cavità: 38 litri</li> </ul>
<b>Dotazioni interne</b>	<ul style="list-style-type: none"> <li>· Motore iQdrive</li> <li>· Ventola in acciaio inossidabile</li> <li>· Illuminazione a LED</li> </ul>	<ul style="list-style-type: none"> <li>· Capacità serbatoio: 1,3 litri</li> <li>· Illuminazione interna</li> </ul>
<b>Accessori</b>	<ul style="list-style-type: none"> <li>· 1 griglia combinata</li> <li>· 1 leccarda universale smaltata profonda</li> </ul>	<ul style="list-style-type: none"> <li>· 1 vassoio vapore forato</li> <li>· 1 vassoio vapore non forato</li> <li>· 1 spugna per la pulizia</li> </ul>
<b>Istruzioni di montaggio</b>	pag. 56	pag. 56

**CB675GBS3**

Forno compatto  
€ 1.175,00

**CB635GBS3**

Forno compatto  
€ 1.019,00

**CP565AGS0**

Forno compatto  
a microonde fullSteam  
€ 1.895,00



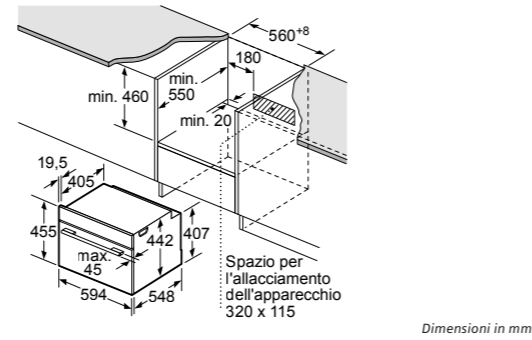
<b>EAN</b>	4242003836514	4242003836477	4242003803912
<b>Colore</b>	Nero e acciaio inox	Nero e acciaio inox	Nero e acciaio inox
<b>Caratteristiche principali</b>	<ul style="list-style-type: none"> <li>· Display TFT da 2,8"</li> <li>· 13 funzioni</li> <li>· Autopulizia pirolitica activeClean</li> <li>· Classe di efficienza energetica: A+*</li> <li>· autoCook: 10 programmi automatici</li> <li>· Temperatura da 30°C a 300°C</li> <li>· softMove</li> <li>· Volume cavità: 47 litri</li> </ul>	<ul style="list-style-type: none"> <li>· Display TFT da 2,8"</li> <li>· 13 funzioni</li> <li>· Autopulizia catalitica ecoClean, pannello autopulente parete posteriore</li> <li>· Classe di efficienza energetica: A+*</li> <li>· autoCook: 10 programmi automatici</li> <li>· Temperatura da 30°C a 300°C</li> <li>· softMove</li> <li>· Volume cavità: 47 litri</li> </ul>	<ul style="list-style-type: none"> <li>· Display LCD bianco</li> <li>· 5 funzioni</li> <li>· 3 livelli di cottura a vapore</li> <li>· lightControl: manopole di design retro illuminate</li> <li>· Parete posteriore catalitica</li> <li>· Potenza Max microonde: 1000W</li> <li>· 5 livelli di potenza per le microonde</li> <li>· Tecnologia Inverter</li> <li>· Manopole a scomparsa</li> <li>· 30 programmi automatici</li> <li>· Temperatura da 40°C a 230°C</li> <li>· Volume cavità: 36 litri</li> </ul>
<b>Dotazioni interne</b>	<ul style="list-style-type: none"> <li>· Motore iQdrive</li> <li>· Ventola in acciaio inossidabile</li> <li>· Guide laterali e teglia adatte alla pirolisi</li> <li>· Illuminazione interna alogena</li> </ul>	<ul style="list-style-type: none"> <li>· Motore iQdrive</li> <li>· Ventola in acciaio inossidabile</li> <li>· Illuminazione interna alogena</li> </ul>	<ul style="list-style-type: none"> <li>· Ventola in acciaio inossidabile</li> <li>· Capacità serbatoio: 0,8 litri</li> <li>· Illuminazione a LED</li> </ul>
<b>Accessori</b>	<ul style="list-style-type: none"> <li>· 1 griglia combinata</li> <li>· 1 leccarda universale smaltata profonda</li> </ul>	<ul style="list-style-type: none"> <li>· 1 griglia combinata</li> <li>· 1 leccarda universale smaltata profonda</li> </ul>	<ul style="list-style-type: none"> <li>· 1 griglia di supporto</li> <li>· 1 teglia in vetro</li> <li>· 1 vassoio per cottura a vapore</li> </ul>
<b>Istruzioni di montaggio</b>	pag. 56	pag. 56	pag. 57

\*In una scala di classi di efficienza energetica da A+++ a D

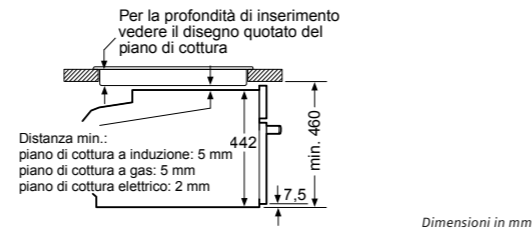
\*In una scala di classi di efficienza energetica da A+++ a D



**Incasso sottopiano**



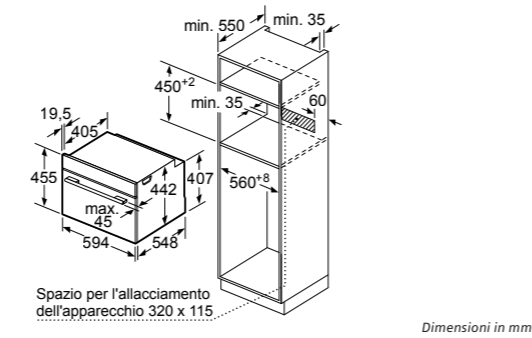
**Incasso sotto piano cottura**



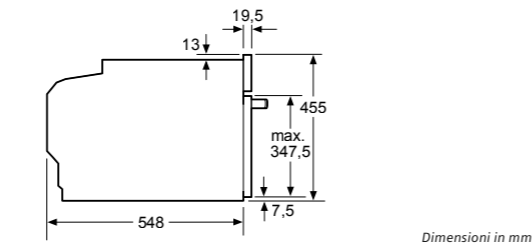
Se l'apparecchio viene montato sotto un piano di cottura deve essere rispettato il seguente spessore piano di lavoro (event. incl. sottostruttura):

Tipo di piano di cottura	Spessore piano di lavoro min rialzato	a filo
Piano di cottura a induzione	42 mm	43 mm
Piano di cottura con sistema a induzione sull'intera superficie	52 mm	53 mm
Piano di cottura a gas	32 mm	43 mm
Piano di cottura elettrico	32 mm	35 mm

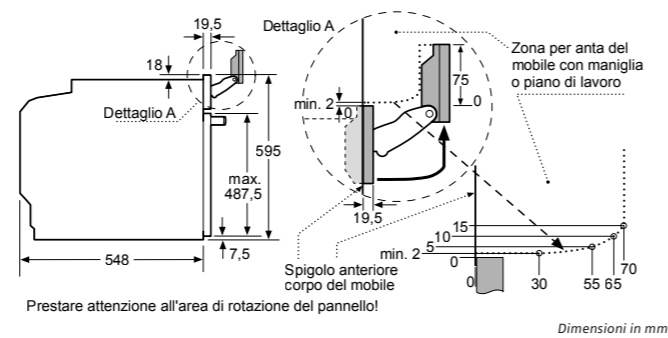
**Incasso a colonna**



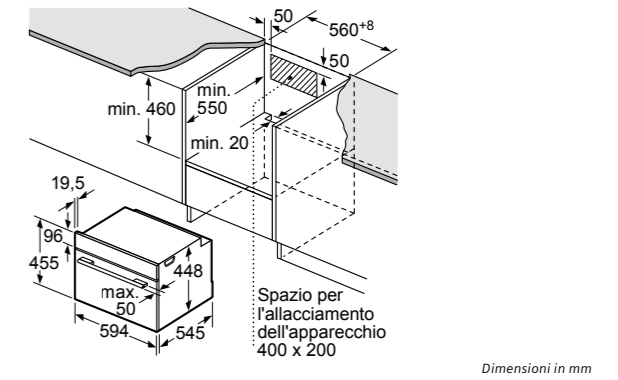
**Proiezione laterale**



**Frontalino per forni con vapore**



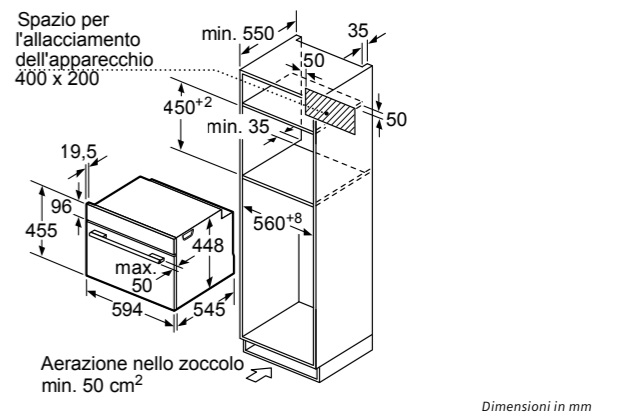
**Incasso sottopiano**



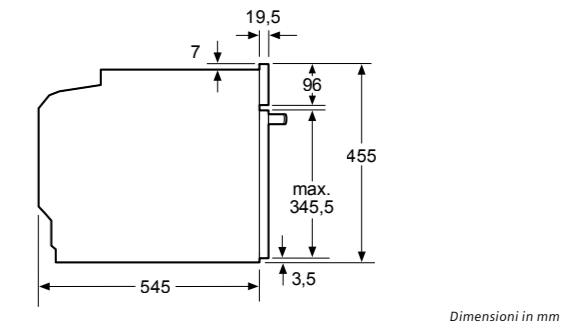
Se l'apparecchio viene montato sotto un piano di cottura deve essere rispettato il seguente spessore piano di lavoro (event. incl. sottostruttura):

Tipo di piano di cottura	Spessore piano di lavoro min rialzato	a filo
Piano di cottura a induzione	42 mm	43 mm
Piano di cottura con sistema a induzione sull'intera superficie	52 mm	53 mm
Piano di cottura a gas	32 mm	43 mm
Piano di cottura elettrico	32 mm	35 mm

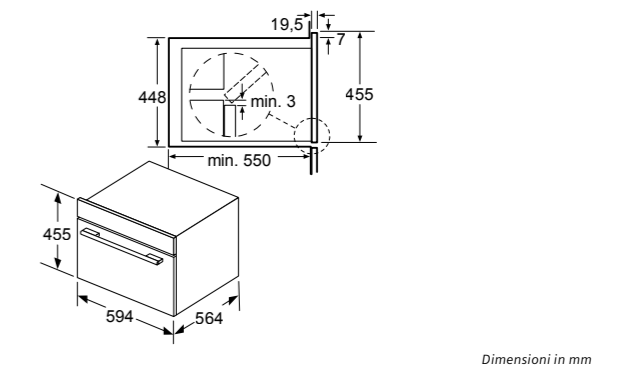
**Incasso a colonna**



**Proiezione laterale**


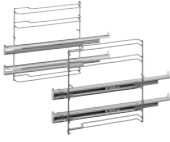





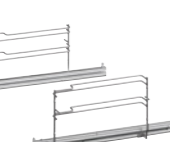




**Altro**





## Accessori speciali per forni full size e forni compatti iQ700

	<b>HZ638370</b> EAN: 4242003673584	<ul style="list-style-type: none"> <li>· Guide telescopiche a tre livelli completamente estraibili adatte a pirolisi e con funzione Stop integrata, per forni pirolitici senza microonde.</li> <li>· Adatto ai forni HB676G0S1, HB673GBS1</li> </ul>
€ 170,00		
	<b>HZ638270</b> EAN: 4242003673560	<ul style="list-style-type: none"> <li>· Guide telescopiche a due livelli completamente estraibili adatte a pirolisi e con funzione Stop integrata, per forni pirolitici senza microonde.</li> <li>· Adatto ai forni HB676G0S1, HB673GBS1</li> </ul>
€ 130,00		
	<b>HZ638170</b> EAN: 4242003673539	<ul style="list-style-type: none"> <li>· Guide telescopiche a un livello completamente estraibili adatte a pirolisi e con funzione Stop integrata, per forni pirolitici senza microonde.</li> <li>· Adatto ai forni HB676G0S1, HB673GBS1</li> </ul>
€ 90,00		
	<b>HZ638300</b> EAN: 4242003673577	<ul style="list-style-type: none"> <li>· Guide telescopiche a tre livelli completamente estraibili adatte a pirolisi e con funzione Stop integrata, per forni pirolitici senza microonde.</li> <li>· Adatto ai forni HB635GBS1J, HB634GBS1, HB634GBW1</li> </ul>
€ 140,00		
	<b>HZ638200</b> EAN: 4242003673553	<ul style="list-style-type: none"> <li>· Guide telescopiche a due livelli completamente estraibili e con funzione Stop integrata, per forni non pirolitici senza microonde.</li> <li>· Adatto ai forni HB635GBS1J, HB634GBS1, HB634GBW1</li> </ul>
€ 110,00		
	<b>HZ638100</b> EAN: 4242003673515	<ul style="list-style-type: none"> <li>· Guide telescopiche a un livello completamente estraibili e con funzione Stop integrata, per forni non pirolitici senza microonde.</li> <li>· Adatto ai forni HB635GBS1J, HB634GBS1, HB634GBW1</li> </ul>
€ 80,00		
	<b>HZ638178</b> EAN: 4242003673546	<ul style="list-style-type: none"> <li>· Guide telescopiche fisse ad un livello completamente estraibili e con funzione Stop integrata. Per forni compatti non pirolitici senza microonde e vapore.</li> <li>· Adatto a forno CB675GBS3</li> </ul>
€ 70,00		
	<b>HZ638108</b> EAN: 4242003673522	<ul style="list-style-type: none"> <li>· Guide telescopiche fisse ad un livello completamente estraibili e con funzione Stop integrata. Per forni compatti non pirolitici senza microonde e vapore.</li> <li>· Adatto a forno CB635GBS3</li> </ul>
€ 60,00		
	<b>HZ633070</b> EAN: 4242003673485	<ul style="list-style-type: none"> <li>· Leccarda extra profonda adatta a pirolisi, microonde combinato, vapore, lavabile in lavastoviglie. Non adatta alla funzione solo microonde. Inclusa griglia combinata per leccarda extra profonda.</li> <li>· Dimensioni (LxPxA): 455 x 375 x 81 mm</li> <li>· Adatto a tutti i forni full size e compatti iQ700, eccetto CD634GBS1 e CF634AGS1</li> </ul>
€ 55,00		
	<b>HZ633001</b> EAN: 4242003673478	<ul style="list-style-type: none"> <li>· Coperchio per leccarda extra profonda HZ633070</li> <li>· Adatto a tutti i forni full size e compatti iQ700, eccetto CD634GBS1 e CF634AGS1</li> </ul>
€ 30,00		

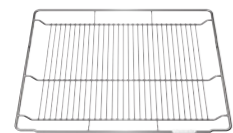
Accessori speciali acquistabili separatamente

	<b>HZ632010</b> EAN: 4242003673454	<ul style="list-style-type: none"> <li>· Leccarda antiaderente profonda, adatta a microonde combinato, vapore, lavabile in lavastoviglie. Resistente fino a 250°C. Non adatta alle funzioni solo microonde, grill e pirolisi.</li> <li>· Dimensioni (LxPxA): 455 x 375 x 38 mm</li> <li>· Adatto a tutti i forni full size e compatti iQ700, eccetto CD634GBS1 e CF634AGS1</li> </ul>
€ 60,00		
	<b>HZ631010</b> EAN: 4242003673430	<ul style="list-style-type: none"> <li>· Leccarda antiaderente bassa, adatta a microonde combinato, vapore, lavabile in lavastoviglie. Resistente fino a 250°C. Non adatta alla funzione solo microonde, grill e pirolisi.</li> <li>· Dimensioni (LxPxA): 455 x 375 x 30 mm</li> <li>· Adatto a tutti i forni full size e compatti iQ700, eccetto CD634GBS1 e CF634AGS1</li> </ul>
€ 50,00		
	<b>HZ632070</b> EAN: 4242003673461	<ul style="list-style-type: none"> <li>· Leccarda profonda adatta a pirolisi, microonde combinato, vapore, lavabile in lavastoviglie. Non adatta alla funzione solo microonde.</li> <li>· Dimensioni (LxPxA): 455 x 375 x 38 mm</li> <li>· Adatto a tutti i forni full size e compatti iQ700, eccetto CD634GBS1 e CF634AGS1</li> </ul>
€ 45,00		
	<b>HZ631070</b> EAN: 4242003673447	<ul style="list-style-type: none"> <li>· Leccarda bassa adatta a pirolisi, microonde combinato, vapore, lavabile in lavastoviglie. Non adatta alla funzione solo microonde.</li> <li>· Dimensioni (LxPxA): 455 x 375 x 30 mm</li> <li>· Adatto a tutti i forni full size e compatti iQ700, eccetto CD634GBS1 e CF634AGS1</li> </ul>
€ 35,00		
	<b>HZ625071</b> EAN: 4242003682357	<ul style="list-style-type: none"> <li>· Leccarda grill adatta a pirolisi, vapore, lavabile in lavastoviglie. Non adatta alle funzioni microonde combinato e solo microonde.</li> <li>· Dimensioni (LxPxA): 363 x 218 x 18 mm</li> <li>· Adatto a tutti i forni full size e compatti iQ700, eccetto CD634GBS1 e CF634AGS1</li> </ul>
€ 40,00		
	<b>HZ617000</b> EAN: 4242003693452	<ul style="list-style-type: none"> <li>· Teglia pizza adatta a microonde combinato, lavabile in lavastoviglie.</li> <li>· Non adatta alla funzione solo microonde e pirolisi.</li> <li>· Dimensioni (ØxA): 357 x 30 mm</li> <li>· Adatto a tutti i forni full size e compatti iQ700, eccetto CD634GBS1 e CF634AGS1</li> </ul>
€ 45,00		
	<b>HZ327000</b> EAN: 4242003353127	<ul style="list-style-type: none"> <li>· Pietra in ceramica con paletta in legno per pane e pizza. La pietra in ceramica è adatta a pirolisi. Non adatta alle funzioni microonde combinato, solo microonde e vapore 100% (fullSteam).</li> <li>· Dimensioni (LxPxA): 375x330x25mm</li> <li>· Adatto a tutti i forni full size e compatti iQ700, eccetto CD634GBS1 e CF634AGS1</li> </ul>
€ 160,00		
	<b>HZ636000</b> EAN: 4242003693599	<ul style="list-style-type: none"> <li>· Leccarda in vetro trasparente adatta a microonde. Non adatta a pirolisi.</li> <li>· Dimensioni (LxPxA): 455 x 364 x 30 mm</li> <li>· Adatto a tutti i forni full size e compatti iQ700, eccetto CD634GBS1 e CF634AGS1</li> </ul>
€ 60,00		
	<b>HZ915003</b> EAN: 4242003794623	<ul style="list-style-type: none"> <li>· Pirofila in vetro trasparente per arrostiti adatta a microonde. Non adatta a pirolisi. Il coperchio può essere usato anche come teglia per gratinare. Capacità: 5,4 litri.</li> <li>· Dimensioni (LxPxA): 348 x 203 x 132 mm</li> <li>· Adatto a tutti i forni full size e compatti iQ700, eccetto CD634GBS1 e CF634AGS1</li> </ul>
€ 70,00		

Accessori speciali acquistabili separatamente



## Accessori speciali per forni full size e compatti iQ700



**HZ634080**  
EAN: 4242003673508

€ 40,00

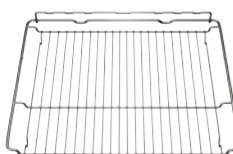
- Griglia combinata adatta a microonde. Non adatta a pirolisi. Dimensioni (LxPxA): 453 x 379 x 21 mm
- Adatto a forni full size e compatti iQ700 con microonde: HN678G4S6, HN678G4W1, HM678G4S1, HM676G0S6, HM636GNS1, HM636GNW1, HM633GBS1, CN678G4S6, CM676GBS1, CM636GBS1, CM633GBS1, CM633GBW1



**HZ634000**  
EAN: 4242003682296

€ 40,00

- Griglia combinata. Non adatta a pirolisi e microonde.
- Dimensioni (LxPxA): 455 x 375 x 31 mm
- Adatto a forni full size e forni compatti iQ700 senza microonde: HB676G0S1, HB673GBS1, HB635GBS1J, HB634GBS1, HB634GBW1, CS658GRS7, CB675GBS3, CB635GBS3



**HZ664000**  
EAN: 4242003682326

€ 40,00

- Griglia combinata adatta a vapore.
- Dimensioni (LxPxA): 455 x 375 x 59 mm
- Adatto a forno compatto multifunzione combinato a vapore 100% (fullSteam): CS658GRS7
- Non adatto a CD634GBS1



**HZ36D663G**  
EAN: 4242003673423

€ 55,00

- Contenitore extra grande per cottura a vapore 100% (fullSteam), forato. Per essere utilizzato con la leccarda profonda.
- Dimensioni (LxPxA): 455 x 375 x 35 mm
- Adatto a forno compatto multifunzione combinato a vapore 100% (fullSteam): CS658GRS7
- Non adatto a pirolisi e microonde.



**HZ36D643**  
EAN: 4242003673409

€ 50,00

- Contenitore grande (2/3 GN) per cottura a vapore 100% (fullSteam), non forato.
- Dimensioni (LxPxA): 354 x 325 x 40 mm
- Adatto a forni compatti a vapore: CS658GRS7, CD634GBS1
- Non adatto a pirolisi e microonde.



**HZ36D643G**  
EAN: 4242003673416

€ 50,00

- Contenitore grande (2/3 GN) per cottura a vapore 100% (fullSteam), forato.
- Dimensioni (LxPxA): 354 x 325 x 40 mm
- Adatto a forni compatti a vapore: CS658GRS7, CD634GBS1
- Non adatto a pirolisi e microonde.



**HZ36D613**  
EAN: 4242003673379

€ 40,00

- Contenitore piccolo (1/3 GN) per cottura a vapore 100% (fullSteam), non forato.
- Dimensioni (LxPxA): 176 x 325 x 40 mm
- Adatto a forni compatti a vapore: CS658GRS7, CD634GBS1
- Non adatto a pirolisi e microonde.



**HZ36D613G**  
EAN: 4242003673386

€ 40,00

- Contenitore piccolo (1/3 GN) per cottura a vapore 100% (fullSteam), forato.
- Dimensioni (LxPxA): 176 x 325 x 40 mm
- Adatto a forni compatti a vapore: CS658GRS7, CD634GBS1
- Non adatto a pirolisi e microonde.



**HZ66X600**  
EAN: 4242003694534

€ 35,00

- Kit di installazione composto da:
  - Listello sottile per la copertura della piastra di base del forno. Dimensioni: 556 x 21 x 6 mm
  - Listello frontale per la copertura del fondo del mobile. Dimensioni: 595 x 25 x 20/32 mm
- Adatto a tutti i forni full size e compatti iQ700

Accessori speciali acquistabili separatamente

## Accessori speciali per forni full size iQ500 e iQ300



**HZ638300**  
EAN: 4242003673577

€ 140,00

- Guide telescopiche a tre livelli completamente estraibili adatte a pirolisi e con funzione Stop integrata. Non adatte a pirolisi (se il forno è pirolitico, le guide telescopiche si devono smontare prima di iniziare il processo di pulizia pirolitica).
- Adatto a tutti i forni full size iQ500 e iQ300



**HZ538S00**  
EAN: 4242003814086

€ 140,00

- Guide telescopiche fisse a due livelli + guide telescopiche indipendenti varioClip per un livello.
- Non adatte a pirolisi (se il forno è pirolitico, le guide telescopiche si devono smontare prima di iniziare il processo di pulizia pirolitica).
- Adatto a tutti i forni full size iQ500 e iQ300



**HZ538200**  
EAN: 4242003813898

€ 100,00

- Guide telescopiche fisse a due livelli.
- Non adatte a pirolisi (se il forno è pirolitico, le guide telescopiche si devono smontare prima di iniziare il processo di pulizia pirolitica).
- Adatto a tutti i forni full size iQ500 e iQ300



**HZ538000**  
EAN: 4242003813904

€ 70,00

- Guide telescopiche indipendenti varioClip per un livello intercambiabili per l'utilizzo su qualsiasi livello.
- Non adatte a pirolisi (se il forno è pirolitico, le guide telescopiche si devono smontare prima di iniziare il processo di pulizia pirolitica).
- Adatto a tutti i forni full size iQ500 e iQ300



**HZ533000**  
EAN: 4242003813911

€ 45,00

- Leccarda extra profonda, lavabile in lavastoviglie.
- Non adatta a pirolisi.
- Dimensioni (LxPxA): 455 x 375 x 81 mm
- Adatto a tutti i forni full size iQ500 e iQ300



**HZ333001**  
EAN: 4242003319130

€ 30,00

- Coperchio per leccarda extra profonda HZ533000.
- Adatto a tutti i forni full size iQ500 e iQ300



**HZ532010**  
EAN: 4242003813874

€ 55,00

- Leccarda antiaderente profonda. Resistente fino a 300°C.
- Non adatta a vapore, grill e pirolisi.
- Dimensioni (LxPxA): 455 x 400 x 38 mm
- Adatto a tutti i forni full size iQ500 e iQ300



**HZ531010**  
EAN: 4242003813867

€ 45,00

- Leccarda antiaderente bassa. Resistente fino a 300°C.
- Non adatta a vapore, grill e pirolisi.
- Dimensioni (LxPxA): 455 x 375 x 30 mm
- Adatto a tutti i forni full size iQ500 e iQ300



**HZ532000**  
EAN: 4242003813959

€ 40,00

- Leccarda profonda lavabile in lavastoviglie.
- Non adatta a pirolisi.
- Dimensioni (LxPxA): 455 x 375 x 38 mm
- Adatto a tutti i forni full size iQ500 e iQ300



**HZ531000**  
EAN: 4242003813386

€ 35,00

- Leccarda bassa lavabile in lavastoviglie.
- Non adatta a pirolisi.
- Dimensioni (LxPxA): 455 x 375 x 30 mm
- Adatto a tutti i forni full size iQ500 e iQ300

Accessori speciali acquistabili separatamente



## Accessori speciali per forni full size iQ500 e iQ300



**HZ625071**  
EAN: 4242003682357  
€ 40,00

- Leccarda grill adatta a pirolisi, vapore, lavabile in lavastoviglie. Da utilizzare in appoggio alla leccarda profonda del forno.
- Dimensioni (LxPxA): 363 x 218 x 18 mm
- Adatto a tutti i forni full size iQ500 e iQ300



**HZ317000**  
EAN: 4242003318928  
€ 35,00

- Teglia pizza lavabile in lavastoviglie
- Non adatta a pirolisi
- Dimensioni (ØxA): 357 x 30 mm
- Adatto a tutti i forni full size iQ500 e iQ300



**HZ327000**  
EAN: 4242003353127  
€ 160,00

- Pietra in ceramica con paletta in legno per pane e pizza. La pietra in ceramica è adatta a pirolisi
- Dimensioni (LxPxA): 375x330x25mm
- Adatto a tutti i forni full size iQ500 e iQ300



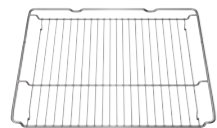
**HZ636000**  
EAN: 4242003693599  
€ 60,00

- Leccarda in vetro trasparente
- Non adatta a pirolisi
- Dimensioni (LxPxA): 455 x 364 x 30 mm
- Adatto a tutti i forni full size iQ500 e iQ300



**HZ915003**  
EAN: 4242003794623  
€ 70,00

- Pirofila in vetro trasparente per arrostiti. Il coperchio può essere usato anche come teglia per gratinare. Capacità: 5,4 litri.
- Non adatta a pirolisi
- Dimensioni (LxPxA): 348 x 203 x 132 mm
- Adatto a tutti i forni full size iQ500 e iQ300



**HZ634000**  
EAN: 4242003682296  
€ 40,00

- Griglia combinata
- Non adatta a pirolisi e microonde
- Dimensioni (LxPxA): 455 x 375 x 31 mm
- Adatto a tutti i forni full size iQ500 e iQ300



**HZ66X600**  
EAN: 4242003694534  
€ 35,00

- Kit di installazione composto da:
  - Listello sottile per la copertura della piastra di base del forno. Dimensioni: 556 x 21 x 6 mm
  - Listello frontale per la copertura del fondo del mobile. Dimensioni: 595 x 25 x 20 / 32 mm
- Adatto a tutti i forni full size iQ500 e iQ300

## Accessori speciali per forno a carrello HB578BBS0



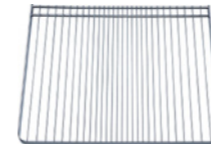
**HZ541000**  
EAN: 4242003813331  
€ 35,00

- Leccarda bassa per forno a carrello
- Lavabile in lavastoviglie
- Non adatta a pirolisi
- Dimensioni (LxPxA): 455 x 400 x 30 mm



**HZ542000**  
EAN: 4242003813850  
€ 45,00

- Leccarda bassa per forno a carrello
- Lavabile in lavastoviglie
- Non adatta a pirolisi
- Dimensioni (LxPxA): 455 x 400 x 38 mm



**HZ544000**  
EAN: 4242003813881  
€ 35,00

- Griglia per forno a carrello
- Non adatta a pirolisi
- Dimensioni (LxPxA): 449 x 359 x 15 mm






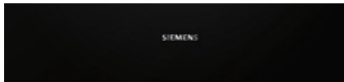





## Macchina da caffè automatica iQ700

La macchina da caffè automatica iQ700 offre una vasta scelta di bevande diverse, dal caffè ristretto forte e aromatico alla morbida schiuma di latte del cappuccino: tutti disponibili al semplice tocco di un pulsante grazie alla funzione oneTouch. Per tutte le bevande l'innovativo sistema di riscaldamento sensoFlow garantisce sempre un aroma ricco e corposo grazie alla perfetta temperatura di erogazione. Infine, grazie ai suoi materiali pregiati e al Touch display TFT, risulta essere la macchina da caffè dal design eccezionale ed estremamente intuitiva.



	iQ700	iQ500	
Macchine da caffè	 <p><b>CT636LES6</b></p> 		
Cassetti	<p>Scaldavivande</p>  <p><b>BI630DNS1</b></p>	<p>Cassetto</p>  <p><b>BI630ENS1</b></p>	<p>Scaldavivande</p>  <p><b>BI510CNR0</b></p>
	 <p><b>BI630CNS1</b></p>		
	 <p><b>BI630CNW1</b></p>		

**CT636LES6****Macchina da caffè automatica**

€ 2.652,00



<b>EAN</b>	4242003703595
<b>Colore</b>	Nero e acciaio inox
<b>Caratteristiche principali</b>	<ul style="list-style-type: none"> <li>· Home Connect</li> <li>· Display TFT display con menù interattivo</li> <li>· Capienza serbatoio estraibile: 2,4 litri</li> <li>· Bevande oneTouch: Ristretto, Espresso, Espresso Macchiato, Caffè, Cappuccino, Latte macchiato, Caffè Latte</li> <li>· aromaDouble Shot: Caffè extra forte</li> <li>· Temperatura dell'acqua regolabile per ogni bevanda</li> <li>· myCoffee: salva fino ad 8 bevande preferite</li> <li>· oneTouch DoubleCup: preparazione di due tazze contemporaneamente</li> <li>· Messaggio di avviso quando caffè e acqua stanno per terminare</li> <li>· Sistema sensoFlow: innovativo sistema di riscaldamento che garantisce un'ottimale temperatura dell'acqua</li> <li>· Volume tazza singola 20-250 ml</li> <li>· Erogatore caffè/latte regolabile in altezza fino a 15 cm</li> <li>· Utilizzo flessibile del contenitore del latte: è possibile utilizzare quello in dotazione o qualsiasi altro contenitore (es. cartone del latte)</li> <li>· Pressione d'esercizio: 19 bar</li> <li>· autoMilk Clean: pulizia automatica dell'erogatore di latte a vapore dopo ogni erogazione</li> <li>· Programma di pulizia e di decalcificazione completamente automatico</li> <li>· Avviso automatico di cambio filtro, decalcificazione e pulizia</li> </ul>
<b>Dotazioni interne</b>	<ul style="list-style-type: none"> <li>· silentCeram Drive: pregiato macinacaffè in ceramica</li> <li>· Riscaldamento istantaneo dell'acqua: la prima tazza di caffè è pronta in soli 30 secondi</li> <li>· Serbatoio per caffè in polvere</li> <li>· Unità d'infusione estraibile per una pulizia semplice sotto acqua corrente</li> <li>· Tutte le componenti dell'erogatore per il latte sono estraibili e facile da pulire, anche in lavastoviglie</li> <li>· Vassoio raccogliocce estraibile</li> <li>· Contenitore chicchi di caffè (max 500 g) con coperchio"</li> </ul>
<b>Accessori inclusi</b>	<ul style="list-style-type: none"> <li>· Manuale rapido integrato nel prodotto</li> <li>· Accessori inclusi: 1 cucchiaino dosatore, 1 strisce per stabilire la durezza acqua, 1 tubo collegamento per bocchetta latte, 1 contenitore del latte isolato, 9 viti di montaggio</li> </ul>
<b>Istruzioni di montaggio</b>	pag. 70



**BI630DNS1**

Scaldavivande  
€ 749,00

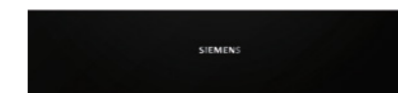
**BI630CNS1**

Scaldavivande  
€ 697,00

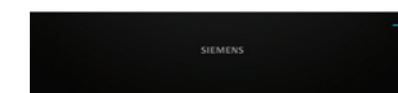
EAN	4242003676615	4242003676561
Colore	Nero	Nero
Caratteristiche principali	<ul style="list-style-type: none"> <li>· Abbinabile a forni e macchina del caffè iQ700</li> <li>· Altezza: 29 cm</li> <li>· Programmi: scongelamento, mantenimento temperatura, preriscaldamento stoviglie, cottura delicata</li> <li>· Controllo elettronico della regolazione della temperatura</li> <li>· max. capienza: 192 tazzine da caffè o 40 piatti</li> <li>· Controllo temperatura a 4 livelli: circa 40°C - 80°C (temperatura superficie vetro)</li> <li>· Volume cavità: 52 litri</li> <li>· Capacità fino a 25 kg</li> <li>· Carrello estraibile con guide telescopiche</li> <li>· Ripiano riscaldante in cristallo</li> <li>· Interno in acciaio inossidabile</li> <li>· Apertura push-pull</li> </ul>	<ul style="list-style-type: none"> <li>· Abbinabile a forni e macchina del caffè iQ700</li> <li>· Altezza: 14 cm</li> <li>· Programmi: scongelamento, mantenimento temperatura, preriscaldamento stoviglie, cottura delicata</li> <li>· Controllo elettronico della regolazione della temperatura</li> <li>· max. capienza: 64 tazzine da caffè o 12 piatti</li> <li>· Controllo temperatura a 4 livelli: circa 40°C - 80°C (temperatura superficie vetro)</li> <li>· Volume cavità: 20 litri</li> <li>· Capacità fino a 25 kg</li> <li>· Carrello estraibile con guide telescopiche</li> <li>· Ripiano riscaldante in cristallo</li> <li>· Interno in acciaio inossidabile</li> <li>· Apertura push-pull</li> </ul>
Istruzioni di montaggio	pag. 71	pag. 71

**BI630CNW1**

Scaldavivande  
€ 697,00

**BI630ENS1**

Cassetto accessori  
€ 416,00

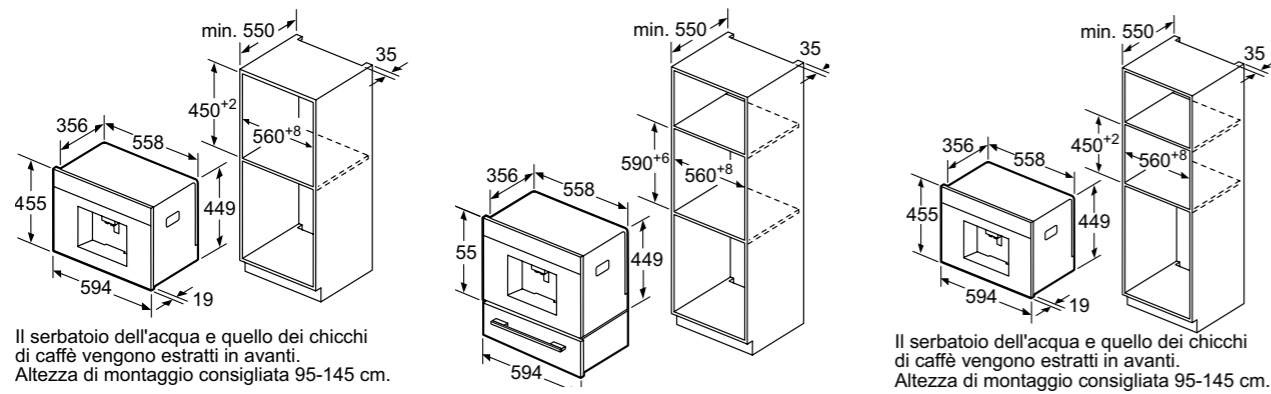
**BI510CNR0**

Scaldavivande  
€ 595,00

EAN	4242003676608	4242003676646	4242003803844
Colore	Bianco	Nero	Nero
Caratteristiche principali	<ul style="list-style-type: none"> <li>· Abbinabile a forni e macchina del caffè iQ700</li> <li>· Altezza: 14 cm</li> <li>· Programmi: scongelamento, mantenimento temperatura, preriscaldamento stoviglie, cottura delicata</li> <li>· Controllo elettronico della regolazione della temperatura</li> <li>· max. capienza: 64 tazzine da caffè o 12 piatti</li> <li>· Controllo temperatura a 4 livelli: circa 40°C - 80°C (temperatura superficie vetro)</li> <li>· Volume cavità: 20 litri</li> <li>· Capacità fino a 25 kg</li> <li>· Carrello estraibile con guide telescopiche</li> <li>· Ripiano riscaldante in cristallo</li> <li>· Interno in acciaio inossidabile</li> <li>· Apertura push-pull</li> </ul>	<ul style="list-style-type: none"> <li>· Abbinabile a forni e macchina del caffè iQ700</li> <li>· Altezza: 14 cm</li> <li>· max. capienza: 64 tazzine da caffè o 14 piatti</li> <li>· Volume cavità: 21 litri</li> <li>· Capacità fino a 15 kg</li> <li>· Carrello estraibile con guide telescopiche</li> <li>· Interno in acciaio inossidabile</li> <li>· Apertura push-pull</li> </ul>	<ul style="list-style-type: none"> <li>· Abbinabile ai forni iQ500</li> <li>· Altezza: 14 cm</li> <li>· Programmi: scongelamento, mantenimento temperatura, preriscaldamento stoviglie</li> <li>· Controllo meccanico della regolazione della temperatura</li> <li>· max. capienza: 64 tazzine da caffè o 14 piatti</li> <li>· Controllo temperatura a 4 livelli: circa 40°C - 80°C (temperatura superficie vetro)</li> <li>· Volume cavità: 23 litri</li> <li>· Capacità fino a 15 kg</li> <li>· Carrello estraibile con guide telescopiche</li> <li>· Ripiano riscaldante in cristallo</li> <li>· Interno in materiale laccato</li> <li>· Apertura push-pull</li> </ul>
Istruzioni di montaggio	pag. 71	pag. 71	pag. 71

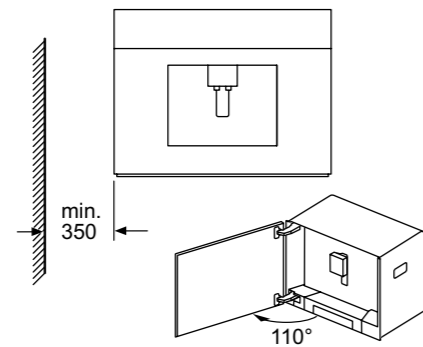


**Incasto a colonna**



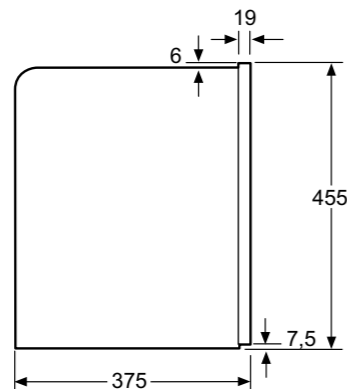
Dimensioni in mm

**Montaggio angolare a sinistra**



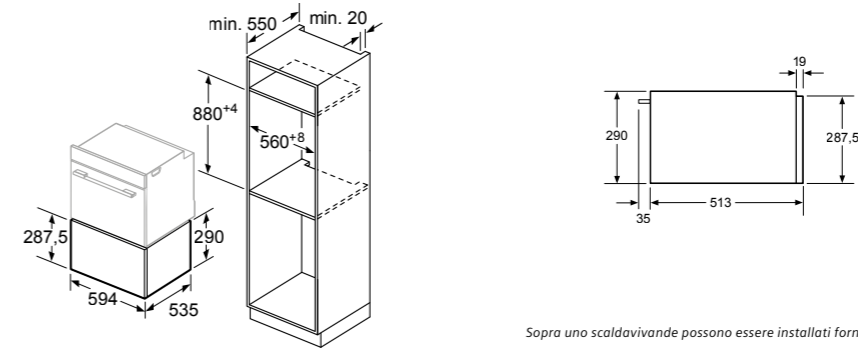
Dimensioni in mm

**Proiezione laterale**

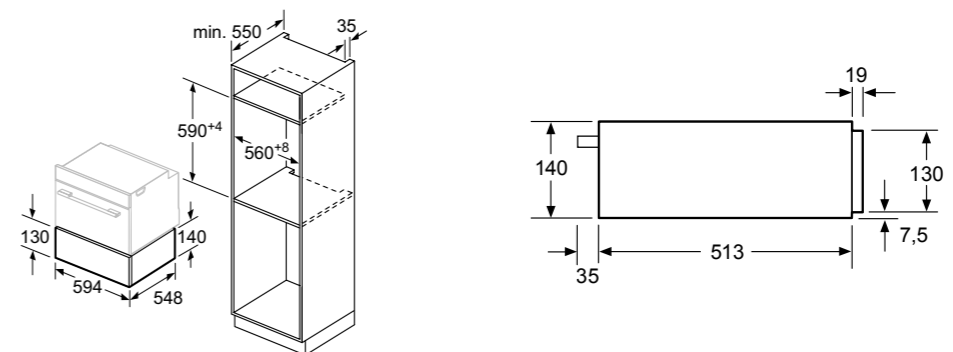


Dimensioni in mm

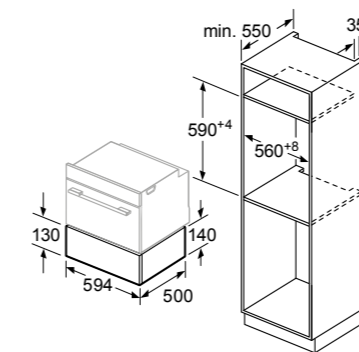
**Modello BI630DNS1**



**Modelli BI630CNS1, BI630CNW1**

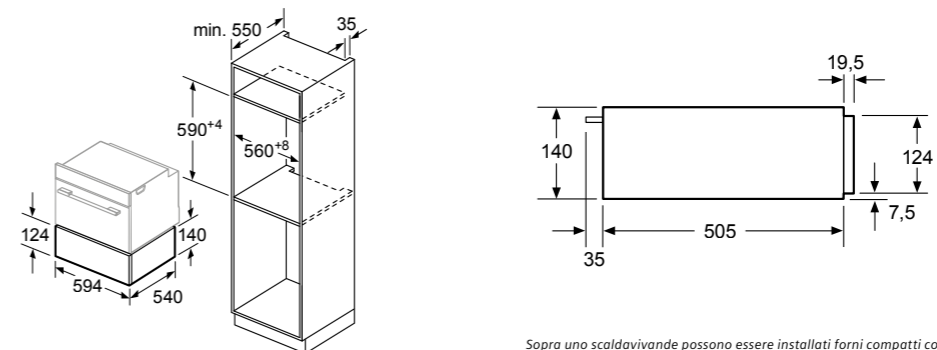


**Modello BI630ENS1**



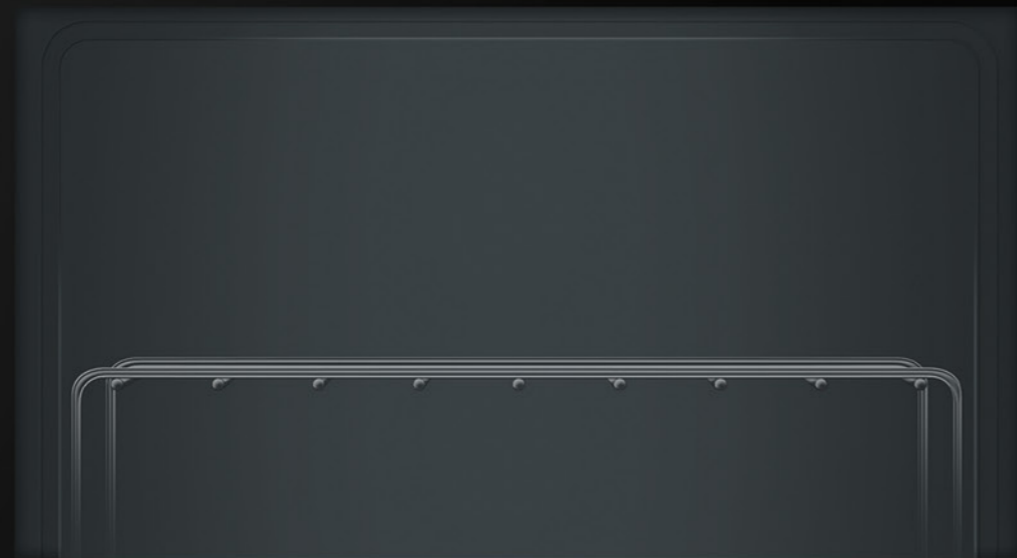
Sopra uno scaldavivande possono essere installati forni compatti con un'altezza apparecchio di 455 mm. Non è necessario un ripiano intermedio. Dimensioni in mm

**Modello BI510CNRO**



Sopra uno scaldavivande possono essere installati forni compatti con un'altezza apparecchio di 455 mm. Non è necessario un ripiano intermedio. Dimensioni in mm





SIEMENS

< 13:50 >

on/off

menu



open

start/stop



## L'eleganza del design incontra la velocità del microonde

Semplici da utilizzare grazie al display TFT, dalle funzioni facili e intuitive, velocissimi nella cottura di qualsiasi tipo di piatto e progettati per incassarsi perfettamente in colonna, insieme agli altri forni. I microonde Siemens sono ideali per chi ama cucinare senza perdere tempo.



iQ700

- Display TFT
- Tecnologia Inverter
- Base in ceramica

iQ500

- Display digitale LED bianco
- Piatto rotante

iQ300

- Controllo meccanico
- Piatto rotante

36 litri

21 litri

25 litri

20 litri

20 litri

con Grill



BE634LGS1



BE634RGS1



BE555LMS0



BE525LMS0



BE520LMR0

senza Grill



CF634AGS1



BF634LGS1



BF634LGW1



BF555LMS0



BF525LMS0



BF525LMW0





**CF634AGS1**  
Microonde  
€ 1.404,00



**BE634LGS1**  
Microonde con grill  
€ 1.144,00



**BE634RGS1**  
Microonde con grill  
€ 1.144,00



**BF634LGS1**  
Microonde  
€ 1.040,00



**BF634LGW1**  
Microonde  
€ 1.040,00



<b>EAN</b>	4242003754641	4242003676363
<b>Colore</b>	Nero e acciaio inox	Nero e acciaio inox
<b>Caratteristiche principali</b>	<ul style="list-style-type: none"> <li>· Display TFT da 2,8"</li> <li>· autoCook: 7 programmi automatici di cui 3 di scongelamento</li> <li>· Potenza Max microonde: 900W</li> <li>· 5 livelli di potenza</li> <li>· Tecnologia Inverter</li> <li>· Porta a ribalta</li> <li>· Volume cavità: 36 litri</li> </ul>	<ul style="list-style-type: none"> <li>· Display TFT da 2,8"</li> <li>· autoCook: 10 programmi automatici</li> <li>· Funzione combinata grill e microonde</li> <li>· Potenza max microonde: 900W</li> <li>· 5 livelli di potenza</li> <li>· Potenza grill: 1300W</li> <li>· Tecnologia Inverter</li> <li>· Porta a bandiera con cerniere a sinistra</li> <li>· Volume cavità: 21 litri</li> </ul>
<b>Dotazioni interne</b>	<ul style="list-style-type: none"> <li>· Base in ceramica senza piatto rotante</li> <li>· Illuminazione a LED</li> </ul>	<ul style="list-style-type: none"> <li>· Base in ceramica senza piatto rotante</li> <li>· Illuminazione a LED</li> </ul>
<b>Accessori inclusi</b>	<ul style="list-style-type: none"> <li>· 1 pirofila in vetro</li> </ul>	<ul style="list-style-type: none"> <li>· 1 pirofila in vetro</li> <li>· 1 griglia</li> </ul>
<b>Istruzioni di montaggio</b>	pag. 81	pag. 81

<b>EAN</b>	4242003676387	4242003676400	4242003676424
<b>Colore</b>	Nero e acciaio inox	Nero e acciaio inox	Bianco e acciaio inox
<b>Caratteristiche principali</b>	<ul style="list-style-type: none"> <li>· Display TFT da 2,8"</li> <li>· autoCook: 10 programmi automatici</li> <li>· Funzione combinata grill e microonde</li> <li>· Potenza max microonde: 900W</li> <li>· 5 livelli di potenza</li> <li>· Potenza grill: 1300W</li> <li>· Tecnologia Inverter</li> <li>· Porta a bandiera con cerniere a destra</li> <li>· Volume cavità: 21 litri</li> </ul>	<ul style="list-style-type: none"> <li>· Display TFT da 2,8"</li> <li>· autoCook: 7 programmi automatici</li> <li>· Potenza max microonde: 900W</li> <li>· 5 livelli di potenza</li> <li>· Tecnologia Inverter</li> <li>· Porta a bandiera con cerniere a sinistra</li> <li>· Volume cavità: 21 litri</li> </ul>	<ul style="list-style-type: none"> <li>· Display TFT da 2,8"</li> <li>· autoCook: 7 programmi automatici</li> <li>· Potenza max microonde: 900W</li> <li>· 5 livelli di potenza</li> <li>· Tecnologia Inverter</li> <li>· Porta a bandiera con cerniere a sinistra</li> <li>· Volume cavità: 21 litri</li> </ul>
<b>Dotazioni interne</b>	<ul style="list-style-type: none"> <li>· Base in ceramica senza piatto rotante</li> <li>· Illuminazione a LED</li> </ul>	<ul style="list-style-type: none"> <li>· Base in ceramica senza piatto rotante</li> <li>· Illuminazione a LED</li> </ul>	<ul style="list-style-type: none"> <li>· Base in ceramica senza piatto rotante</li> <li>· Illuminazione a LED</li> </ul>
<b>Accessori inclusi</b>	<ul style="list-style-type: none"> <li>· 1 pirofila in vetro</li> <li>· 1 griglia</li> </ul>	–	–
<b>Istruzioni di montaggio</b>	pag. 81	pag. 81	pag. 81



**BE555LMS0**

Microonde con grill  
€ 670,00

**BF555LMS0**

Microonde  
€ 570,00

**BE525LMS0**

Microonde con grill  
€ 520,00

**BF525LMS0**

Microonde  
€ 440,00

**BF525LMW0**

Microonde  
€ 440,00



EAN	4242003805695	4242003805718
Colore	Nero e acciaio inox	Nero e acciaio inox
Caratteristiche principali	<ul style="list-style-type: none"> <li>· Display LED bianco</li> <li>· autoCook: 8 programmi automatici di cui 4 di scongelamento</li> <li>· Funzione combinata grill e microonde</li> <li>· Potenza max microonde: 900W</li> <li>· 5 livelli di potenza</li> <li>· Potenza grill: 1200W</li> <li>· Porta a bandiera con cerniere a sinistra</li> <li>· Volume cavità: 25 litri</li> <li>· 1 programma personalizzato impostabile</li> </ul>	<ul style="list-style-type: none"> <li>· Display LED bianco</li> <li>· autoCook: 7 programmi automatici di cui 4 di scongelamento</li> <li>· Potenza max microonde: 900W</li> <li>· 5 livelli di potenza</li> <li>· Porta a bandiera con cerniere a sinistra</li> <li>· Volume cavità: 25 litri</li> <li>· 1 programma personalizzato impostabile</li> </ul>
Dotazioni interne	<ul style="list-style-type: none"> <li>· Piatto girevole da 31,5 cm di diametro</li> <li>· Illuminazione a LED</li> </ul>	<ul style="list-style-type: none"> <li>· Piatto girevole da 31,5 cm di diametro</li> <li>· Illuminazione a LED</li> </ul>
Accessori inclusi	<ul style="list-style-type: none"> <li>· 1 piatto girevole</li> <li>· 1 griglia</li> </ul>	<ul style="list-style-type: none"> <li>· 1 piatto girevole</li> </ul>
Istruzioni di montaggio	pag. 81	pag. 81

EAN	4242003805640	4242003805527	4242003805510
Colore	Nero e acciaio inox	Nero e acciaio inox	Bianco e acciaio inox
Caratteristiche principali	<ul style="list-style-type: none"> <li>· Display LED bianco</li> <li>· autoCook: 8 programmi automatici di cui 4 di scongelamento</li> <li>· Funzione combinata grill e microonde</li> <li>· Potenza max microonde: 800W</li> <li>· 5 livelli di potenza</li> <li>· Potenza grill: 1000W</li> <li>· Porta a bandiera con cerniere a sinistra</li> <li>· Volume cavità: 20 litri</li> <li>· 1 programma personalizzato impostabile</li> </ul>	<ul style="list-style-type: none"> <li>· Display LED bianco</li> <li>· autoCook: 7 programmi automatici di cui 4 di scongelamento</li> <li>· Potenza max microonde: 800W</li> <li>· 5 livelli di potenza</li> <li>· Porta a bandiera con cerniere a sinistra</li> <li>· Volume cavità: 20 litri</li> <li>· 1 programma personalizzato impostabile</li> </ul>	<ul style="list-style-type: none"> <li>· Display LED bianco</li> <li>· autoCook: 7 programmi automatici di cui 4 di scongelamento</li> <li>· Potenza max microonde: 800W</li> <li>· 5 livelli di potenza</li> <li>· Porta a bandiera con cerniere a sinistra</li> <li>· Volume cavità: 20 litri</li> <li>· 1 programma personalizzato impostabile</li> </ul>
Dotazioni interne	<ul style="list-style-type: none"> <li>· Piatto girevole da 25,5 cm di diametro</li> <li>· Illuminazione a LED</li> </ul>	<ul style="list-style-type: none"> <li>· Piatto girevole da 25,5 cm di diametro</li> <li>· Illuminazione a LED</li> </ul>	<ul style="list-style-type: none"> <li>· Piatto girevole da 25,5 cm di diametro</li> <li>· Illuminazione a LED</li> </ul>
Accessori inclusi	<ul style="list-style-type: none"> <li>· 1 piatto girevole</li> <li>· 1 griglia</li> </ul>	<ul style="list-style-type: none"> <li>· 1 piatto girevole</li> </ul>	<ul style="list-style-type: none"> <li>· 1 piatto girevole</li> </ul>
Istruzioni di montaggio	pag. 81	pag. 81	pag. 81



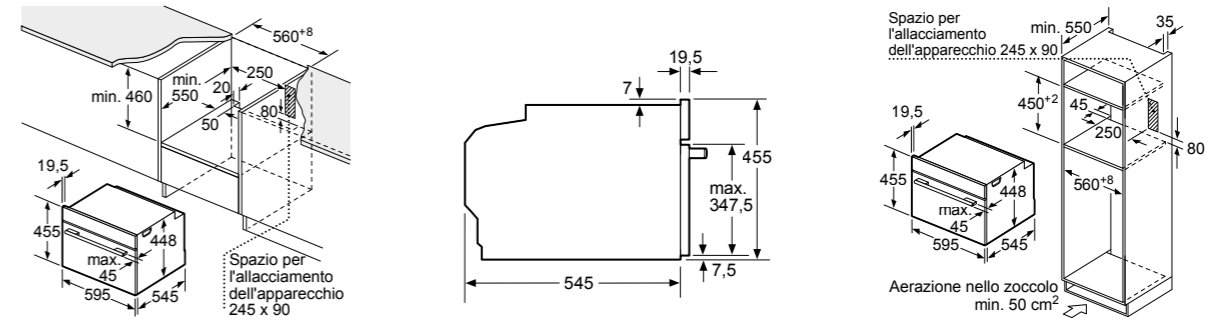


**BE520LMR0**  
Microonde con grill  
€ 410,00



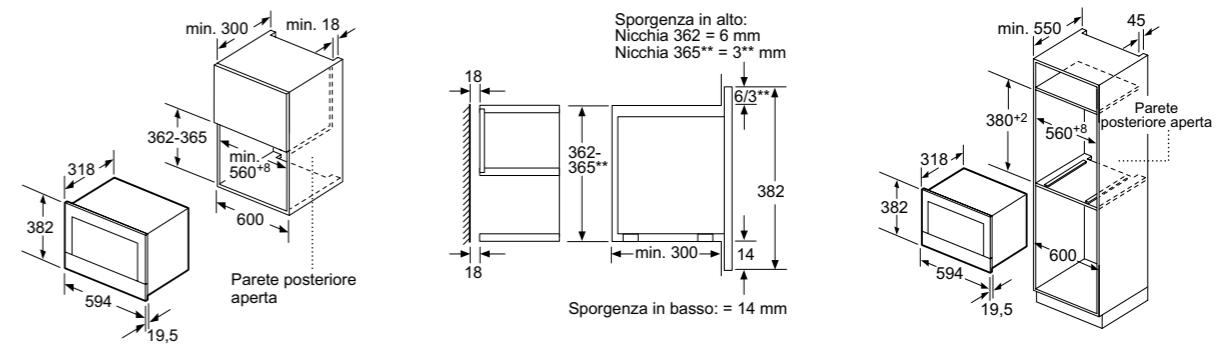
<b>EAN</b>	4242003805664
<b>Colore</b>	Nero e acciaio inox
<b>Caratteristiche principali</b>	<ul style="list-style-type: none"> <li>Funzione combinata grill e microonde</li> <li>Potenza max microonde: 800W</li> <li>5 livelli di potenza</li> <li>Potenza grill: 1000W</li> <li>Porta a bandiera con cerniere a sinistra</li> <li>Volume cavità: 20 litri</li> </ul>
<b>Dotazioni interne</b>	<ul style="list-style-type: none"> <li>Piatto girevole da 25,5 cm di diametro</li> <li>Illuminazione interna</li> </ul>
<b>Accessori inclusi</b>	<ul style="list-style-type: none"> <li>1 piatto girevole</li> <li>1 griglia</li> </ul>
<b>Istruzioni di montaggio</b>	pag. 81

**Modello CF634AGS1**



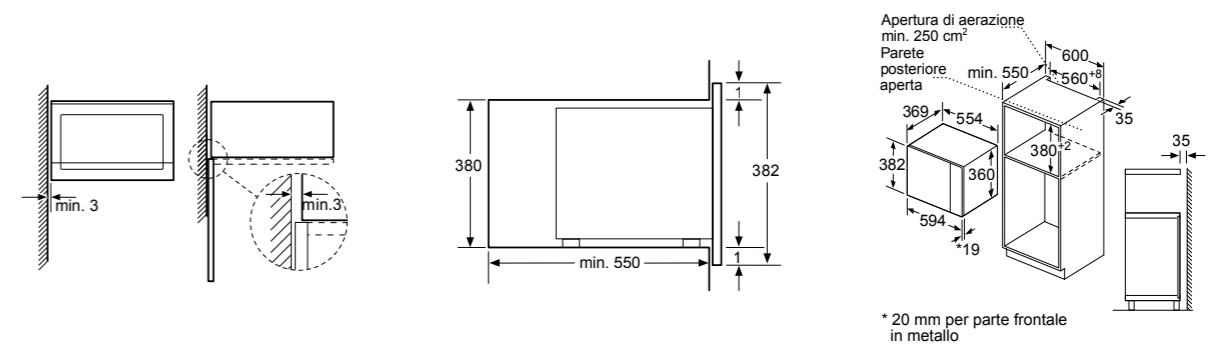
Dimensioni in mm

**Modelli BE634LGS1, BE634RGS1, BF634LGS1, BF634LGW1**



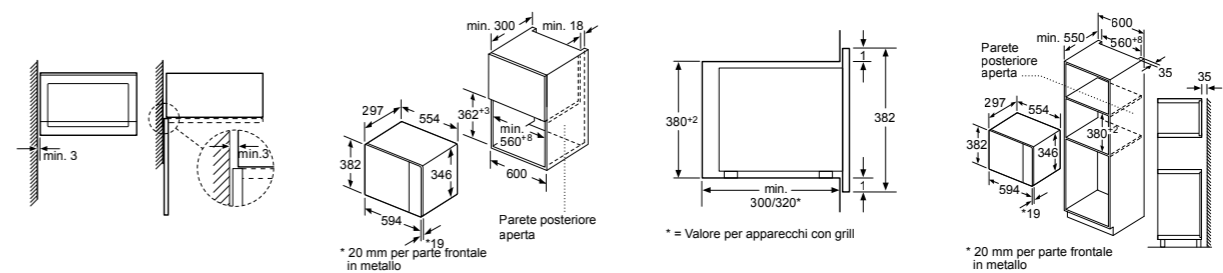
Dimensioni in mm

**Modelli BE555LMS0, BF555LMS0**



Dimensioni in mm

**Modelli BE525LMS0, BF525LMS0, BF525LMW0, BE520LMR0**



Dimensioni in mm



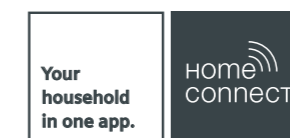


Se la flessibilità ha un limite, noi lo abbiamo superato.

I piani cottura Siemens permettono di vivere un'esperienza unica in cucina, di scegliere il metodo di cottura preferito senza rinunciare alla qualità dei materiali e agli altissimi standard tecnologici che contraddistinguono tutta la gamma Siemens, come i piani a induzione o il piano cottura con ventilazione integrata, che permettono di progettare la cucina con la massima libertà. Inoltre, grazie ai piani cottura domino, Siemens porta a casa anche flessibilità e una grande eleganza, per chi ama vivere in modo funzionale senza dover rinunciare all'estetica. Con Siemens, la cucina mostra il suo lato di design.



# Home Connect. Il vostro centro di controllo.



## Home Connect: la tecnologia di domani è già a casa vostra.

L'abbinamento tra gli elettrodomestici dotati di Wi-Fi e l'intuitiva app Home Connect regala un'ampia gamma di possibilità applicative: alcune alleggeriranno le vostre operazioni quotidiane, altre vi apriranno prospettive sconosciute.

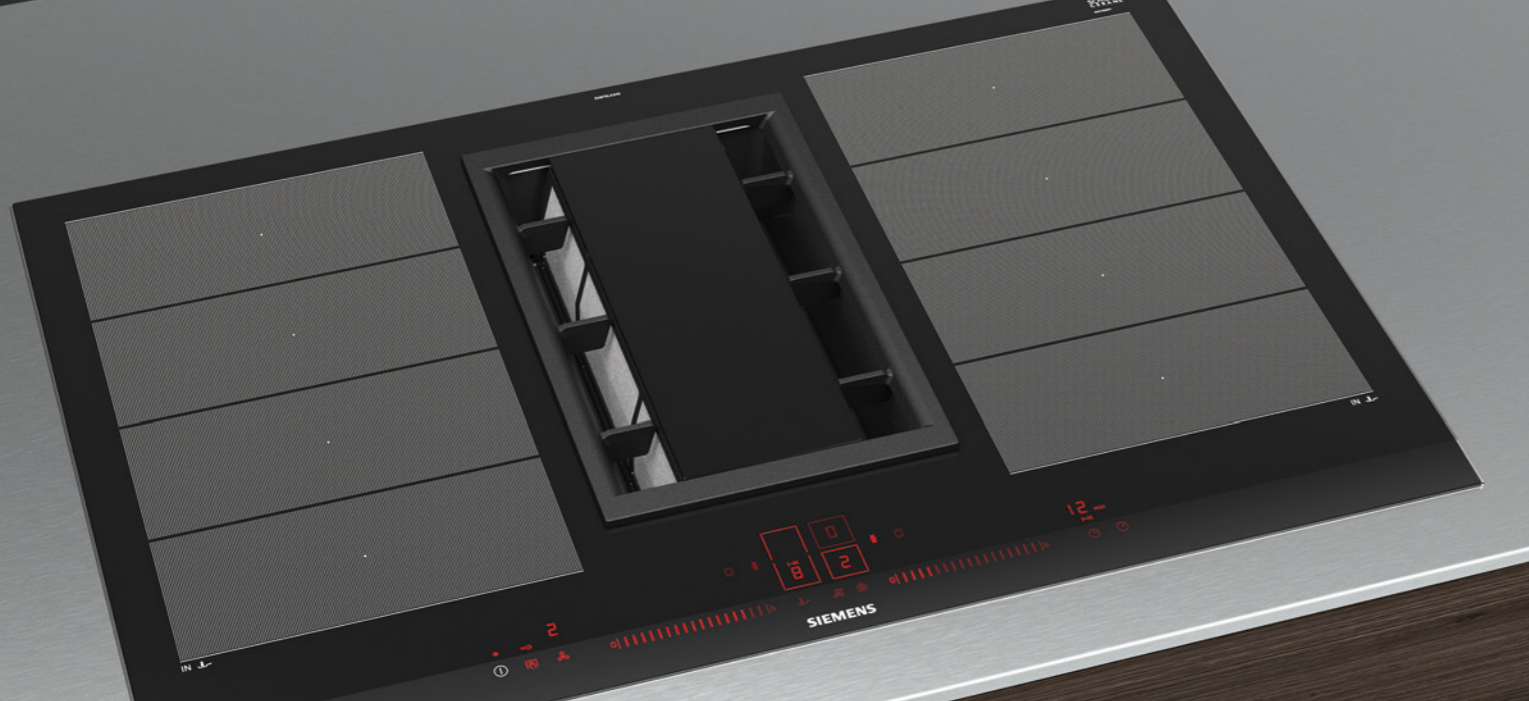
Scoprite i vantaggi di Home Connect. Per una vita fuori dal comune.



## cookConnect System: il sistema di controllo a portata di mano.

Tutti i piani a induzione compatibili con Home Connect sono dotati dell'innovativo sistema cookConnect, grazie al quale è possibile controllare la vostra cappa Siemens e tutte le sue funzioni attraverso il piano cottura, dalla ventola alla funzione postcottura, fino all'illuminazione.





# InductionAir System. Perfetto per la vostra cucina. Perfetto per la vostra vita.

Il connubio perfetto di piano cottura, ventilazione e ispirazione.

InductionAir System di Siemens combina due elettrodomestici d'eccezione: un piano cottura flexInduction e la nuova rivoluzionaria ventilazione integrata. È una soluzione salvaspazio che vi offre maggiore libertà e la possibilità di realizzare la cucina dei vostri sogni. Ed è solo quando questi sogni diventano realtà che ha inizio il vero divertimento: anche cucinare sarà un'esperienza più comoda e piacevole, ogni giorno.

## **flexInduction. Al passo con le vostre esigenze.**

Con flexInduction il piano cottura è pronto per qualsiasi tipo di pentola. Le zone flessibili riescono a riconoscere automaticamente la dimensione e la posizione di ogni pentola, per riscaldarle tutte sempre al meglio.

## **flexMotion. Una preoccupazione in meno.**

Meno funzioni da gestire, più piacere di cucinare. flexMotion conserva le impostazioni di calore di ogni singola pentola, così ovunque decidiate di spostarla, la nuova zona si adatterà automaticamente alla sua temperatura.

## **fryingSensor Plus.**

### **Mai più cibi bruciati.**

Il piano cottura è dotato di sensori che monitorano la temperatura della padella. Una volta raggiunto il livello di calore desiderato, il sensore emette un segnale acustico e la temperatura rimane costante. Addio preoccupazioni, basta pietanze bruciate.

## **dual lightSlider.**

### **La semplicità di seguire l'intuito.**

Attraverso un'interfaccia chiara, il nuovo dual lightSlider permette di selezionare e unire in tutta facilità le diverse zone di cottura dei piani a induzione. E, una volta spento, è completamente invisibile.

## **Funzione Tenere in caldo.**

Attivando questa funzione, la potenza si abbassa automaticamente al livello 1. Questa funzione è adatta per fondere il cioccolato o il burro e per mantenere calde le pietanze e le stoviglie.

## **powerMove Plus. La comodità di regolare il calore spostando la pentola.**

powerMove Plus permette di dividere la zona flex in 3 zone di cottura, con potenze diverse in ognuna. Dalle alte potenze della zona anteriore per arrostitire a quelle più basse per tenere in caldo le vostre ricette. È possibile cambiare in modo indipendente le potenze preimpostate per ciascuna zona di cottura. Per attivarle, dopo aver inserito la funzione, basterà semplicemente far scorrere le pentole sul piano.

## **Progettata per stupire.**

Il design di inductionAir System rivela una conoscenza profonda della moderna progettazione di cucine: il piano cottura e il sistema di ventilazione si fondono in un unico elettrodomestico sofisticato e al contempo sbalorditivo. In questo modo potete eliminare ogni barriera in cucina e scoprire le infinite possibilità offerte da un piano cottura con ventilazione integrata. Inoltre, il sistema di ventilazione è in linea con il design del piano cottura e con l'interfaccia utente: esclusivo nella progettazione, semplice nel risultato.

## **La cucina portata a un livello superiore, automaticamente.**

L'innovativo sensore climateControl dell'unità aspirante monitora i vapori e gli odori di cottura, regolando la velocità e la potenza di aspirazione di conseguenza e in modo del tutto automatico. Inoltre, quando si è finito di cucinare la funzione post-cottura lascia la cappa ancora operativa per alcuni minuti prima di spegnersi completamente, garantendo in questo modo che l'aria in cucina rimanga sempre fresca.

## **Installazione salvaspazio.**

InductionAir System è semplice da installare e non occupa molto spazio sotto il piano di lavoro, permettendovi così di inserire cassette di dimensioni standard. In questo modo avrete, come sempre, tutto lo spazio necessario per le stoviglie e gli altri utensili da cucina. Qualunque sia la vostra idea di cucina, con inductionAir System di Siemens realizzarla è possibile.



## **Motore iQdrive.**

### **Potente e silenzioso.**

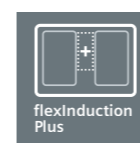
Quando si tratta di eliminare gli sgradevoli odori di cottura, il motore iQdrive è sempre all'altezza della situazione. Grazie al meccanismo senza spazzole è particolarmente longevo, efficiente e silenzioso.



# flexInduction Plus.

## La vita riserva sempre delle sorprese. Voi non fatevi cogliere impreparati.

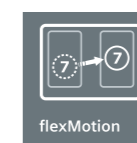
Il piano cottura a induzione flexInduction Plus.  
Soddisfa le esigenze di ogni giorno in cucina.



### flexInduction Plus:

#### la flessibilità oltre ogni limite.

flexInduction Plus riconosce automaticamente la grandezza delle pentole; se la superficie necessaria è maggiore, le aree di cottura ausiliari si attivano automaticamente così che la vostra pentola sarà sempre scaldata uniformemente.



### flexMotion:

#### qualunque posto è il posto giusto.

Meno funzioni da gestire, più piacere di cucinare. flexMotion conserva le impostazioni di calore di ogni singola pentola, così ovunque deciliate di spostarla, la nuova zona si adatterà automaticamente alla sua temperatura.

### La funzione Turbo.

La funzione Turbo permette di riscaldare rapidamente grandi quantità di acqua, arrivando a risparmiare fino al 20% di tempo di ebollizione rispetto ai piani convenzionali.

### La funzione panTurbo.

Per chi ha bisogno di scaldare velocemente le padelle, senza rischiare di bruciare le pietanze; è una funzione che si può selezionare nel modo più semplice e immediato, grazie a un piano cottura dotato di un'interfaccia studiata ad hoc, e utilizzata ogni volta che si necessita di un apporto veloce di calore.



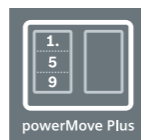


## flexInduction e combiInduction. Liberi di vivere una nuova esperienza in cucina.



### Piani a induzione flexInduction. Massima flessibilità in cucina.

Arrosto, sugo, zuppa... pentole e padelle sono tanto diverse quanto i piatti che vi consentono di preparare. Con Siemens, la superficie di cottura si adatta alle pentole che volete utilizzare. Nei piani flexInduction accanto alle due zone tradizionali circolari, Siemens ha inserito delle superfici di cottura flessibili a forma rettangolare, dove tutte le vostre pentole trovano il giusto spazio. Le diverse aree a induzione che compongono i piani della serie flexInduction possono essere comandate singolarmente oppure combinate in un'unica grande zona di cottura. Le zone flessibili, infatti, riescono a riconoscere automaticamente la dimensione e la posizione di ogni pentola, per riscaldarle tutte sempre al meglio.



### powerMove Plus: variate il calore semplicemente spostando le pentole.

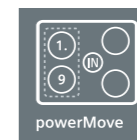
powerMove Plus permette di dividere la zona flex in 3 zone di cottura, con potenze diverse in ognuna. Dalle alte potenze della zona anteriore per arrostitire a quelle più basse per tenere in caldo le vostre ricette. È possibile cambiare in modo indipendente le potenze preimpostate per ciascuna zona di cottura. Per attivarle, dopo aver inserito la funzione, basterà semplicemente far scorrere le pentole sul piano.



### combi-Zone.

**Per tutto ciò che richiede più spazio.**

Ovale o rettangolare, grande teglia o pirofila per pesce: la funzione combi-Zone permette di combinare le due zone di cottura indipendenti per ampliare lo spazio e ospitare pentole o tegami di grandi formati. Due zone di cottura convenzionali possono essere combinate in un'unica grande zona per una cottura ottimale anche su grandi pentole, semplicemente con il tocco di un pulsante. Le due zone possono essere separate di nuovo con la stessa facilità.



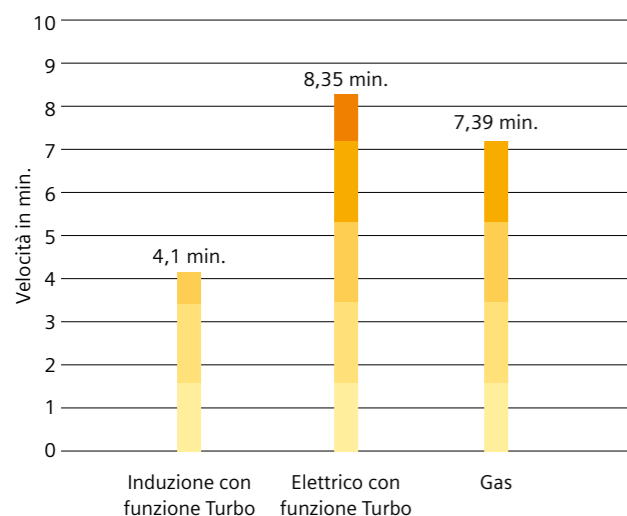
### powerMove: l'attivazione simultanea di due zone cottura per cucinare e tenere in caldo il cibo.

I piani cottura combiInduction di Siemens con la funzione powerMove sono in grado di passare rapidamente da calore elevato alla modalità Tenere in caldo e viceversa. In maniera completamente automatica, semplicemente muovendo le pentole. Un tasto attiva la funzione powerMove e le due zone di cottura si interconnettono. La zona di cottura anteriore viene attivata con il livello di potenza più alto, ideale per la cottura o doratura. Al termine della cottura è sufficiente spostare la pentola nella zona di cottura posteriore, che è già impostata su un livello di potenza bassa: ideale per mantenere in caldo il cibo. La zona cottura non è attiva e non si riscalda fino a quando non viene posizionata una pentola sopra.



# Velocità, precisione, efficienza energetica. In una parola, induzione.

## Tempi di riscaldamento per 2 litri d'acqua da 15°C a 90°C



### Massima velocità.

4 minuti e 1 secondo!

Questo è il tempo per scaldare 2 litri d'acqua con un piano a induzione Siemens, contro i 7'39" di un piano a gas tradizionale. Il sistema di cottura a induzione è in assoluto il più veloce.

I dati sono indicativi e possono variare in base a zona cottura, tipologia, composizione, dimensione e altezza del fondo della pentola, abitudini d'uso.

### Massima efficienza energetica.

Il piano a induzione Siemens sfrutta al massimo la potenza dell'energia elettrica, ottenendo lo stesso calore dei piani a gas oppure elettrici, ma con un consumo di energia decisamente inferiore. Una così elevata efficienza energetica è dovuta al fatto che un piano a induzione Siemens scalda solo ciò che serve: la pentola.

	Potenza assorbita	Potenza in pentola	Resa
Induzione	1200 W	1100 W	90%
Elettrico	2000 W	1100 W	55%
Gas	2200 W	1100 W	50%

### Massima precisione.

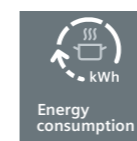
L'elevata efficienza dei piani a induzione Siemens si traduce nella possibilità di utilizzare fino a 4 zone cottura contemporaneamente anche con il contatore da 3 kW. Per una cena veloce, ad esempio, sono

sufficienti 750 W per preparare la pasta e 300 W per il suo condimento.

Ogni zona di cottura è dotata di 17 livelli di potenza per offrirvi sempre la massima precisione. Divertitevi a creare le combinazioni che preferite.

Livelli di cottura	Assorbimenti	Cottura	Esempi di preparazione
1 - 2	50 - 130 W	molto dolce	fondere burro o cioccolato, mantenere in caldo
3 - 4	150 - 300 W	dolce	riscaldare, sobbollire
5 - 7	330 - 750 W	media	pasta, riso
7 - 9	950 - 1600 W	vivace	arrostire, grigliare, friggere
Turbo	2400 W	riduzione tempi	raggiunge velocemente la temperatura di ebollizione o frittura

I dati sono indicativi e possono variare in base a zona cottura, tipologia, composizione, dimensione e altezza del fondo della pentola, abitudini d'uso. Il "\*" dopo i livelli compresi tra 1 e 8 indica ulteriori livelli di potenza per una corretta regolazione della cottura.



### La visualizzazione del consumo di energia.

Nei piani cottura a induzione di Siemens è sempre possibile sapere, dopo l'utilizzo, quanta energia è stata consumata. La visualizzazione del consumo di energia, infatti, consente di essere puntualmente informati sull'assorbimento elettrico: l'informazione viene mostrata in chiaro e indica la somma dei kWh consumati per ciascuna zona di cottura utilizzata.

### powerManagement:

**controllo totale su tutta la gamma ad induzione.** powerManagement è il sistema che Siemens ha ideato per far utilizzare il piano a induzione anche nelle case con un normale contatore da 3 kW. È infatti possibile autolimitare la potenza assorbita dal piano cottura al livello desiderato, partendo da un minimo di 1 kW. Scoprite le enormi potenzialità di questa nuova tecnologia e non preoccupatevi d'altro: Siemens ha già pensato a tutto.



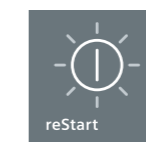
# Praticità, prestazioni e innovazione. In una parola, Siemens.

## Praticità e igiene.

Superficie fredda significa anche poter dire addio ai residui di cibo incrostati. La pulizia risulta quindi semplice e veloce: basta un panno inumidito ed il gioco è fatto.

## Rilevatore di pentole.

Il piano a induzione Siemens è in grado di rilevare automaticamente la presenza di pentole sulle zone di cottura. La mancanza di pentole sulla superficie impedisce il processo di riscaldamento, rendendo il piano Siemens perfettamente sicuro.



## La funzione reStart.

Talvolta, erroneamente, può capitare di spegnere completamente il piano cottura anziché modificare la posizione di cottura di una sola zona. Grazie alla funzione reStart, questo non è più un problema. Riaccendendo il piano entro 5 secondi, infatti, tutte le impostazioni, i tempi di cottura e le opzioni selezionate verranno ripristinate automaticamente.



## La funzione quickStart.

Grazie al sensore di riconoscimento della pentola, basterà appoggiare un tegame su una zona cottura. Il piano riconoscerà la zona e la selezionerà automaticamente. A voi basterà effettuare una selezione per attivare la cottura.



Adattarsi alle vostre esigenze di ogni giorno. Questa è perfezione in cucina.

Mai prima d'ora certe innovazioni avevano regalato tanto comfort e mai come ora sono così semplici da usare. Grazie al nuovo TFT-Touch display, vi basta un tocco per ottenere il massimo della flessibilità in cucina.

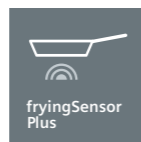


**cookingSensor Plus.\***

**Zero preoccupazioni in cucina.**

Mai più pentole in ebollizione che traboccano. È sufficiente attaccare il sensore alla pentola ed esso interagirà con il piano, avvisandovi con un segnale quando avrà raggiunto la giusta temperatura, mantenendola allo stesso livello.

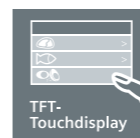
\* disponibile come accessorio acquistabile separatamente per i modelli EX875LX34E, EX975KXW1E, EX675JYW1E e EX875KYW1E.



**fryingSensor Plus.**

**Mai più pietanze bruciate.**

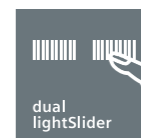
fryingSensor Plus vi semplifica il lavoro in cucina. Basta impostare il programma di cottura desiderato, attendere il segnale acustico, versare l'olio nella padella e far cuocere alla giusta temperatura. Grazie ai pratici sensori non dovrete più effettuare regolazioni successive.



**TFT-Touch display.**

**Un tocco di innovazione.**

Con un semplice tocco potete gestire tutte le funzioni innovative del vostro piano a induzione. Il display a colori vi mostrerà in maniera eccellente il quadro generale delle impostazioni e funzioni di comando estremamente intuitive.



**dual lightSlider.**

**Potere all'intuizione.**

La nuova tecnologia dual lightSlider vi permette di selezionare e di unire facilmente le diverse zone di cottura. E quando la spegnerete, diventerà completamente invisibile.



**Comando touchSlider.**

**Controllo facile e veloce.**

È il sistema più innovativo per controllare le potenze ed i livelli di cottura: semplicemente sfiorando i comandi con un dito. Facile e veloce.



**Comando touchControl.**

**Comodo da utilizzare. E da pulire.**

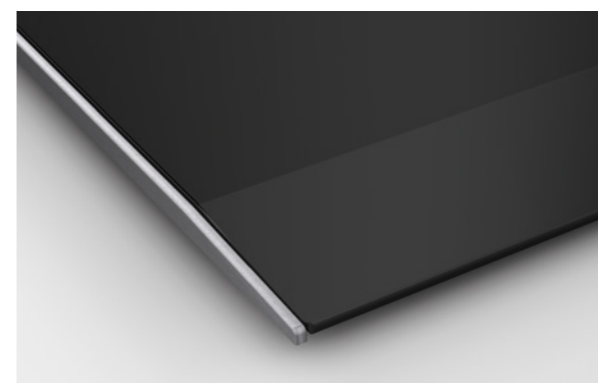
Il comando touchControl rende la regolazione della zona cottura desiderata facile e veloce, attraverso i controlli + e -. È solo necessario scegliere il livello di potenza desiderato. Comodo e semplice da usare.



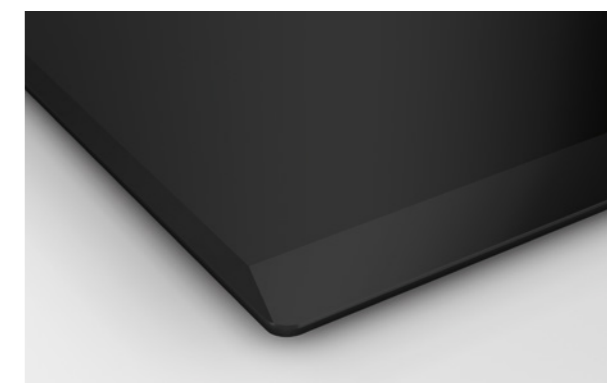
# Una varietà che sfugge agli schemi.

Varianti d'incasso per tutti i gusti: i design della cornice.

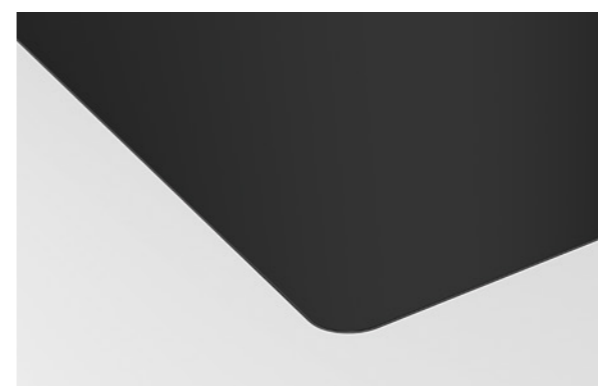
Per l'incasso dei vostri piani cottura in vetroceramica potete scegliere tra diverse cornici eleganti e di alta qualità. Dalla finitura topClass alla cornice in acciaio inossidabile, con profili smussati o anche senza cornice. Una flessibilità eccezionale per un design unico.



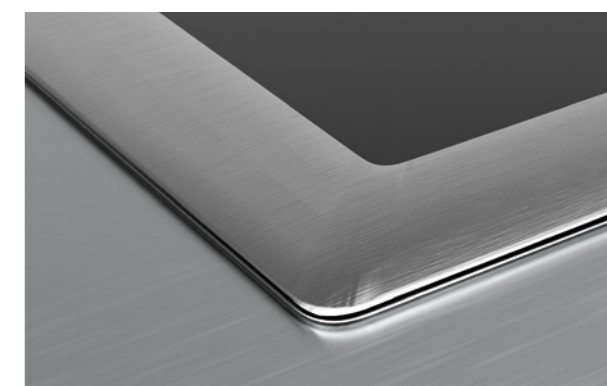
Finitura topClass



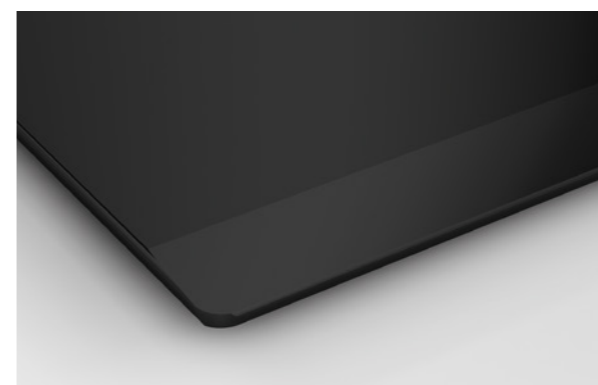
Finitura con profili smussati



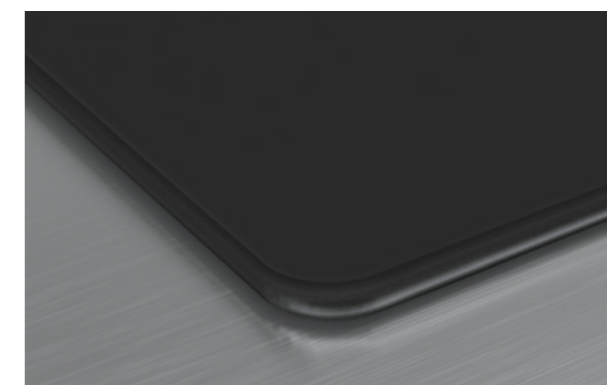
Finitura a filo



Cornice in acciaio inossidabile



Finitura con profilo frontale smussato



Senza cornice



I piani con finitura topClass sono abbinabili tra di loro e anche con i piani domino.

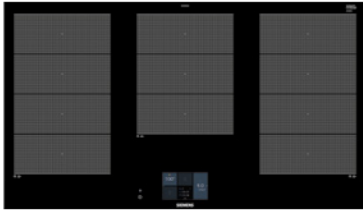
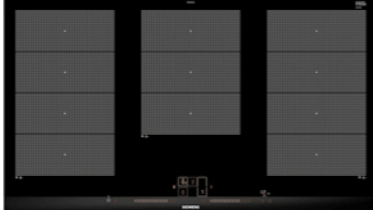
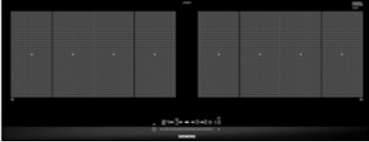

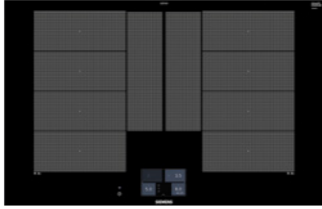
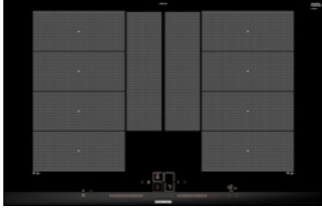

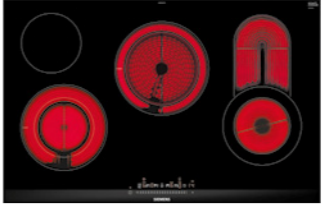
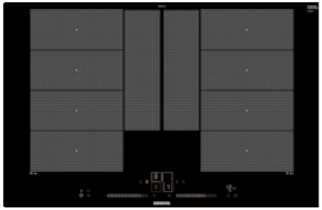
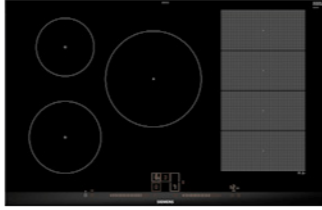
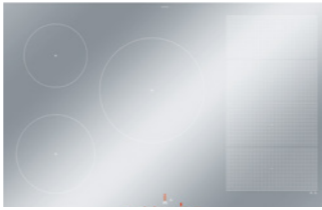


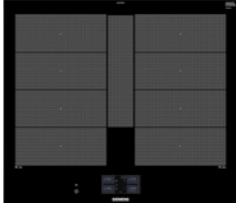
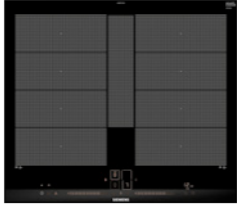


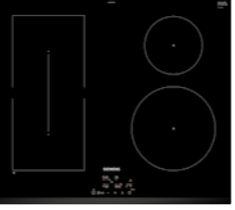

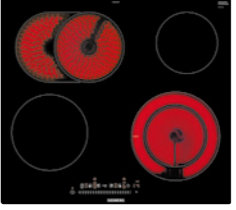








Siemens ha un piano perfetto per rivoluzionare la vostra cucina.

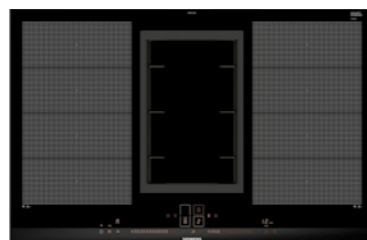
I piani cottura a induzione di Siemens sono il meglio per chi cerca per la propria cucina qualcosa di speciale, che vada oltre gli standard tradizionali. Massima flessibilità, design elegante e raffinato, performance assicurate. Il più professionale degli elementi per la cucina è anche un valido alleato per il risparmio energetico.



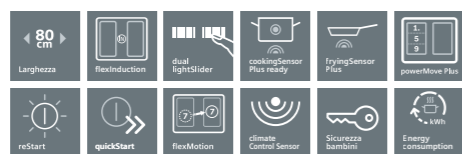
iQ700			iQ500		iQ300	iQ100		
flexInduction			comblInduction		Piani elettrici	4 zone singole		
<ul style="list-style-type: none"> <li>· TFT</li> <li>· Home Connect</li> <li>· cookConnect System</li> <li>· dual lightSlider</li> </ul>								
90 cm								
	EX975KXW1E	EX975LXC1E	EX275FXB1E					
80 cm								
	EX875LX34E	EX875KYW1E	EX875LYC1E	ED875FS11E			ET875FCP1D	
80 cm								
	EX801LYC1E	EX875LVC1E	EX879FVC1E	ED875FSB5E <b>NUOVO</b>				
70 cm								
EX775LEC1E								
60 cm								
	EX675JYW1E	EX675LYV1E	EX652FEC1E <b>NUOVO</b>	ED675FQC5E <b>NUOVO</b>	EE631BPB1E	ET675FNP1E	ET601FNP1E	EU631BEF1E
60 cm								
	EX675LEC1E			ED652FSB5E <b>NUOVO</b>		ET645FFP1E		



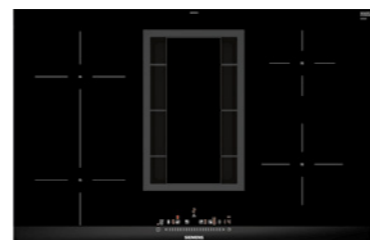
iQ700



**EX875LX34E**  
inductionAir System,  
flexInduction 80 cm  
€ 3.650,00



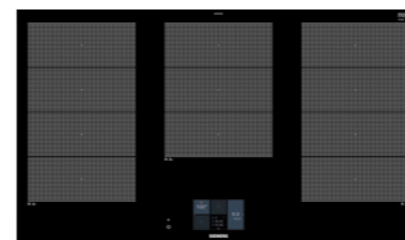
iQ500



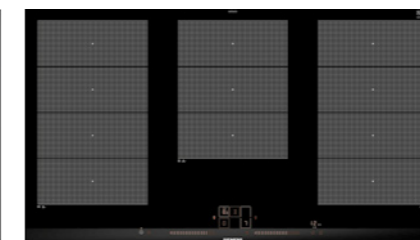
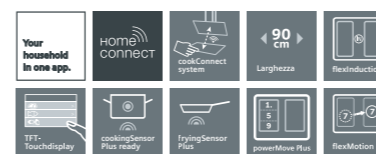
**ED875FS11E**  
inductionAir System,  
combiInduction 80 cm  
€ 2.800,00



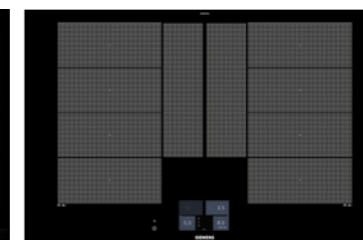
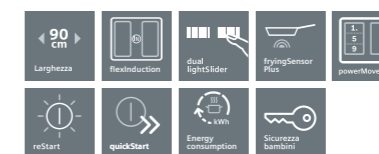
iQ700



**EX975KXW1E**  
flexInduction, Home  
Connect, cookConnect 90 cm  
€ 2.430,00



**EX975LXC1E**  
flexInduction 90 cm  
€ 2.049,00



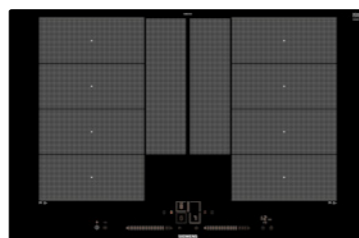
**EX875KYW1E**  
flexInduction Plus, Home  
Connect, cookConnect 80 cm  
€ 2.195,00



<b>EAN</b>	4242003763988	4242003809488
<b>Materiale</b>	Vetroceramica con finitura topClass: frontale smussato con profili laterali in acciaio inox	Vetroceramica con finitura topClass: frontale smussato con profili laterali in acciaio inox
<b>Caratteristiche principali</b>	<ul style="list-style-type: none"> <li>dual lightSlider: permette di selezionare e di unire facilmente le diverse zone di cottura</li> <li>Regolazione elettronica a 17 livelli di potenza</li> <li>fryingSensor plus con 5 livelli di temperatura</li> <li>cookingSensor Plus ready (sensore HZ39050 acquistabile separatamente come accessorio)</li> <li>powerMove Plus: 3 potenze diverse in zona flex</li> <li>Funzione reStart: ripristino impostazioni di cottura in caso di spegnimento accidentale</li> <li>Funzione quickStart: inizio rapido della cottura</li> <li>Funzione Turbo per ogni zona di cottura</li> <li>Funzione panTurbo per padelle</li> <li>Funzione Tenere in caldo</li> <li>flexMotion: trasferimento automatico delle impostazioni selezionate da una zona ad un'altra</li> <li>Funzione powerManagement (fino a 1kW)</li> <li>Timer fine cottura, cronometro e contaminuti</li> <li>Visualizzazione del consumo energetico</li> </ul> <p><b>Caratteristiche principali dell'unità aspirante:</b></p> <ul style="list-style-type: none"> <li>Motore iQdrive con ventola senza spazzole</li> <li>9 velocità più 1 intensiva</li> <li>Sensore di qualità dell'aria climateControl Sensor</li> <li>Funzionamento post cottura automatico (30 min)</li> <li>Griglia centrale in ghisa, resistente al calore lavabile in lavastoviglie</li> <li>Indicazione saturazione filtri grassi e cleanAir</li> <li>Kit di montaggio acquistabili separatamente:                     <ul style="list-style-type: none"> <li>- Installazione ad espulsione: kit HZ381401</li> <li>- Installazione a ricircolo: kit cleanAir HZ381501</li> </ul> </li> <li>Capacità espulsione aria max: 698 m³/h</li> </ul>	<ul style="list-style-type: none"> <li>touchSlider: controllo facile e veloce del piano semplicemente sfiorando i comandi con un dito</li> <li>Regolazione elettronica a 17 livelli di potenza</li> <li>powerMove: attivazione simultanea di 2 zone cottura per cucinare e tenere in caldo il cibo</li> <li>Funzione reStart: ripristino impostazioni di cottura in caso di spegnimento accidentale</li> <li>Funzione quickStart: inizio rapido della cottura</li> <li>Funzione Turbo per ogni zona di cottura</li> <li>Funzione powerManagement (da 1kW)</li> <li>Timer fine cottura per ogni singola zona</li> <li>Contaminuti indipendente con segnale acustico</li> <li>Visualizzazione del consumo energetico</li> </ul> <p><b>Caratteristiche principali dell'unità aspirante:</b></p> <ul style="list-style-type: none"> <li>Motore iQdrive con ventola senza spazzole</li> <li>9 velocità più 1 intensiva</li> <li>Funzionamento post cottura automatico (30 min.)</li> <li>Griglia centrale in plastica altamente resistente e lavabile in lavastoviglie</li> <li>Indicazione saturazione filtri grassi e cleanAir</li> <li>Kit di montaggio acquistabili separatamente:                     <ul style="list-style-type: none"> <li>- Installazione ad espulsione: kit HZ381401</li> <li>- Installazione a ricircolo: kit cleanAir HZ381501</li> </ul> </li> <li>Capacità espulsione aria max: 698 m³/h</li> </ul>
<b>Sicurezza</b>	<ul style="list-style-type: none"> <li>Riconoscimento presenza pentole</li> <li>Autospegnimento di sicurezza</li> <li>Sicurezza bambini</li> <li>Spie di calore residuo</li> <li>Funzione blocco temporaneo per la pulizia</li> </ul>	<ul style="list-style-type: none"> <li>Riconoscimento presenza pentole</li> <li>Autospegnimento di sicurezza</li> <li>Sicurezza bambini</li> <li>Spie di calore residuo</li> <li>Funzione blocco temporaneo per la pulizia</li> </ul>
<b>Assorbimento massimo</b>	1,0 - 7,4 kW	1,0 - 6,9 kW
<b>Disegni tecnici</b>	pag. 114	pag. 114

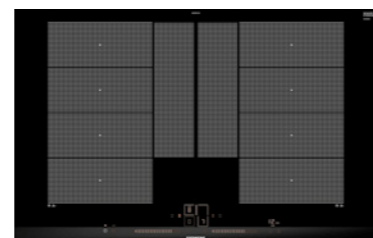
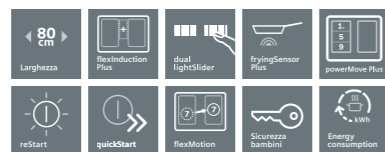
<b>EAN</b>	4242003765685	4242003692301	4242003765296
<b>Materiale</b>	Vetroceramica con finitura topClass: frontale smussato con profili laterali in acciaio inox	Vetroceramica con finitura topClass: frontale smussato con profili laterali in acciaio inox	Vetroceramica con finitura topClass: frontale smussato con profili laterali in acciaio inox
<b>Caratteristiche principali</b>	<ul style="list-style-type: none"> <li>Display TFT fullTouch a colori da 5", con ricette e consigli di impostazione preinstallati</li> <li>Home Connect</li> <li>cookConnect System: controllo della cappa attraverso l'elettronica del piano ad induzione</li> <li>Regolazione elettronica a 17 livelli di potenza</li> <li>fryingSensor plus con 5 livelli di temperatura</li> <li>cookingSensor Plus ready (sensore HZ39050 acquistabile separatamente come accessorio)</li> <li>powerMove Plus: 3 potenze diverse in zona flex</li> <li>Funzione reStart: ripristino impostazioni di cottura in caso di spegnimento accidentale</li> <li>Funzione quickStart: inizio rapido della cottura</li> <li>Funzione Turbo per ogni zona di cottura</li> <li>Funzione panTurbo per padelle</li> <li>Funzione Tenere in caldo</li> <li>Funzione powerManagement (fino a 1kW)</li> <li>Timer fine cottura, contaminuti e cronometro</li> <li>Visualizzazione del consumo energetico</li> <li>Abbinabile a piani di cottura e domino in vetroceramica con Finitura topClass</li> </ul>	<ul style="list-style-type: none"> <li>dual lightSlider: permette di selezionare e di unire facilmente le diverse zone di cottura</li> <li>Regolazione elettronica a 17 livelli di potenza</li> <li>fryingSensor plus con 5 livelli di temperatura</li> <li>powerMove Plus: divisione della zona flex in 3 zone di cottura con potenze diverse in ognuna</li> <li>Funzione reStart: ripristino impostazioni di cottura in caso di spegnimento accidentale</li> <li>Funzione quickStart: consente una rapida selezione della potenza di cottura</li> <li>Funzione Turbo per ogni zona di cottura</li> <li>Funzione panTurbo per padelle</li> <li>Funzione Tenere in caldo</li> <li>Funzione powerManagement (fino a 1kW)</li> <li>Timer fine cottura, contaminuti e cronometro</li> <li>Visualizzazione del consumo energetico</li> <li>Abbinabile a piani di cottura e domino in vetroceramica con Finitura topClass</li> </ul>	<ul style="list-style-type: none"> <li>Display TFT fullTouch a colori da 5", con ricette e consigli di impostazione preinstallati</li> <li>Home Connect</li> <li>cookConnect System: controllo della cappa attraverso l'elettronica del piano ad induzione</li> <li>flexInduction Plus: superficie extra di cottura</li> <li>Regolazione elettronica a 17 livelli di potenza</li> <li>fryingSensor plus con 5 livelli di temperatura</li> <li>cookingSensor Plus ready (sensore HZ39050 acquistabile separatamente come accessorio)</li> <li>powerMove Plus: 3 potenze diverse in zona flex</li> <li>Funzione reStart: ripristino impostazioni di cottura in caso di spegnimento accidentale</li> <li>Funzione quickStart: inizio rapido della cottura</li> <li>Funzione Turbo per ogni zona di cottura</li> <li>Funzione panTurbo per padelle</li> <li>Funzioni Tenere in caldo e flexMotion</li> <li>Funzione powerManagement (da 1kW)</li> <li>Timer fine cottura, contaminuti e cronometro</li> <li>Visualizzazione del consumo energetico</li> <li>Abbinabile a piani di cottura con Finitura topClass</li> </ul>
<b>Sicurezza</b>	<ul style="list-style-type: none"> <li>Riconoscimento presenza pentole</li> <li>Autospegnimento di sicurezza</li> <li>Sicurezza bambini</li> <li>Spie di calore residuo</li> <li>Funzione blocco temporaneo per la pulizia</li> </ul>	<ul style="list-style-type: none"> <li>Riconoscimento presenza pentole</li> <li>Autospegnimento di sicurezza</li> <li>Sicurezza bambini</li> <li>Spie di calore residuo</li> <li>Funzione blocco temporaneo per la pulizia</li> </ul>	<ul style="list-style-type: none"> <li>Riconoscimento presenza pentole</li> <li>Autospegnimento di sicurezza</li> <li>Sicurezza bambini</li> <li>Spie di calore residuo</li> <li>Funzione blocco temporaneo per la pulizia</li> </ul>
<b>Assorbimento massimo</b>	1,0 - 11,1 kW	1,0 - 11,1 kW	1,0 - 7,4 kW
<b>Disegni tecnici</b>	pag. 116	pag. 116	pag. 116





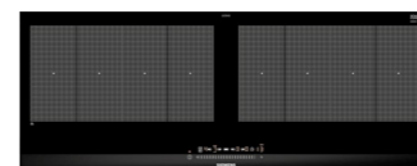
**EX801LYC1E**  
flexInduction Plus 80 cm

€ 1.850,00



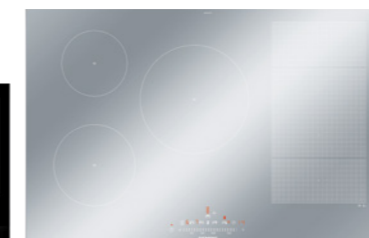
**EX875LYC1E**  
flexInduction Plus 80 cm

€ 1.800,00



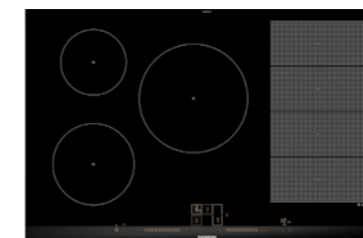
**EX275FXB1E**  
flexInduction 90 cm

€ 1.716,00



**EX879FVC1E**  
flexInduction 80 cm

€ 1.600,00



**EX875LVC1E**  
flexInduction 80 cm

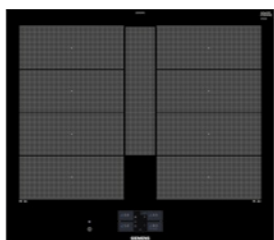
€ 1.550,00



<b>EAN</b>	<b>4242003716946</b>	<b>4242003705582</b>
<b>Materiale</b>	Vetroceramica per montaggio a filo top	Vetroceramica con finitura topClass: frontale smussato con profili laterali in acciaio inox
<b>Caratteristiche principali</b>	<ul style="list-style-type: none"> <li>· dual lightSlider: permette di selezionare e di unire facilmente le diverse zone di cottura</li> <li>· flexInduction Plus: superficie extra di cottura</li> <li>· Regolazione elettronica a 17 livelli di potenza</li> <li>· fryingSensor plus con 5 livelli di temperatura</li> <li>· powerMove Plus: divisione della zona flex in 3 zone di cottura con potenze diverse in ognuna</li> <li>· Funzione reStart: ripristino impostazioni di cottura in caso di spegnimento accidentale</li> <li>· Funzione quickStart: consente una rapida selezione della potenza di cottura</li> <li>· Funzioni Turbo e panTurbo per ogni zona</li> <li>· Funzione Tenere in caldo</li> <li>· flexMotion: trasferimento automatico delle impostazioni selezionate da una zona ad un'altra</li> <li>· Funzione powerManagement (fino a 1kW)</li> <li>· Timer fine cottura, contaminuti e cronometro</li> <li>· Visualizzazione del consumo energetico</li> </ul>	<ul style="list-style-type: none"> <li>· dual lightSlider: permette di selezionare e di unire facilmente le diverse zone di cottura</li> <li>· flexInduction Plus: superficie extra di cottura</li> <li>· Regolazione elettronica a 17 livelli di potenza</li> <li>· fryingSensor plus con 5 livelli di temperatura</li> <li>· powerMove Plus: divisione della zona flex in 3 zone di cottura con potenze diverse in ognuna</li> <li>· Funzione reStart: ripristino impostazioni di cottura in caso di spegnimento accidentale</li> <li>· Funzione quickStart: inizio rapido della cottura</li> <li>· Funzioni Turbo e panTurbo per ogni zona</li> <li>· Funzione Tenere in caldo</li> <li>· flexMotion: trasferimento automatico delle impostazioni selezionate da una zona ad un'altra</li> <li>· Funzione powerManagement (fino a 1kW)</li> <li>· Timer fine cottura, contaminuti e cronometro</li> <li>· Visualizzazione del consumo energetico</li> <li>· Abbinabile a piani di cottura e domino in vetroceramica con Finitura topClass</li> </ul>
<b>Sicurezza</b>	<ul style="list-style-type: none"> <li>· Riconoscimento presenza pentole</li> <li>· Autospegnimento di sicurezza</li> <li>· Sicurezza bambini</li> <li>· Spie di calore residuo</li> <li>· Funzione blocco temporaneo per la pulizia</li> </ul>	<ul style="list-style-type: none"> <li>· Riconoscimento presenza pentole</li> <li>· Autospegnimento di sicurezza</li> <li>· Sicurezza bambini</li> <li>· Spie di calore residuo</li> <li>· Funzione blocco temporaneo per la pulizia</li> </ul>
<b>Assorbimento massimo</b>	1,0 - 7,4kW	1,0 - 7,4kW
<b>Disegni tecnici</b>	pag. 116	pag. 116

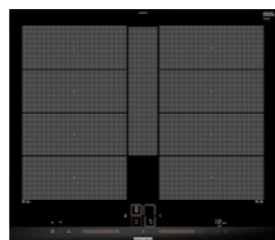
<b>EAN</b>	<b>4242003701218</b>	<b>4242003717042</b>	<b>4242003717004</b>
<b>Materiale</b>	Vetroceramica con finitura topClass: frontale smussato con profili laterali in acciaio inox	Vetroceramica con finitura topClass: frontale smussato con profili laterali in acciaio inox	Vetroceramica con finitura topClass: frontale smussato con profili laterali in acciaio inox
<b>Caratteristiche principali</b>	<ul style="list-style-type: none"> <li>· touchSlider: controllo facile e veloce del piano semplicemente sfiorando i comandi con un dito</li> <li>· Regolazione elettronica a 17 livelli di potenza</li> <li>· Funzione reStart: ripristino impostazioni di cottura in caso di spegnimento accidentale</li> <li>· Funzione quickStart: consente una rapida selezione della potenza di cottura</li> <li>· Funzione Turbo per ogni zona di cottura</li> <li>· Funzione powerManagement per limitare assorbimento elettrico fino a 1kW</li> <li>· Timer fine cottura per ogni singola zona</li> <li>· Contaminuti indipendente con segnale acustico</li> <li>· Visualizzazione del consumo energetico</li> <li>· Profondità speciale: 350 mm</li> </ul>	<ul style="list-style-type: none"> <li>· touchSlider: controllo facile e veloce del piano semplicemente sfiorando i comandi con un dito</li> <li>· Regolazione elettronica a 17 livelli di potenza</li> <li>· fryingSensor con 4 livelli di temperatura in zona flex</li> <li>· Funzione reStart: ripristino impostazioni di cottura in caso di spegnimento accidentale</li> <li>· Funzione quickStart: consente una rapida selezione della potenza di cottura</li> <li>· Funzione Turbo per ogni zona di cottura</li> <li>· Funzione powerManagement per limitare assorbimento elettrico fino a 1kW</li> <li>· Timer fine cottura per ogni singola zona</li> <li>· Contaminuti indipendente con segnale acustico</li> <li>· Visualizzazione del consumo energetico</li> <li>· metalDesign inox</li> </ul>	<ul style="list-style-type: none"> <li>· dual lightSlider: permette di selezionare e di unire facilmente le diverse zone di cottura</li> <li>· Regolazione elettronica a 17 livelli di potenza</li> <li>· fryingSensor plus con 5 livelli di temperatura in zona flex</li> <li>· powerMove Plus: divisione della zona flex in 3 zone di cottura con potenze diverse in ognuna</li> <li>· Funzione reStart: ripristino impostazioni di cottura in caso di spegnimento accidentale</li> <li>· Funzione quickStart: consente una rapida selezione della potenza di cottura</li> <li>· Funzioni Turbo e panTurbo per ogni zona</li> <li>· Funzione Tenere in caldo</li> <li>· Funzione powerManagement (fino a 1kW)</li> <li>· Timer fine cottura, contaminuti e cronometro</li> <li>· Visualizzazione del consumo energetico</li> <li>· Abbinabile a piani di cottura e domino in vetroceramica con Finitura topClass</li> </ul>
<b>Sicurezza</b>	<ul style="list-style-type: none"> <li>· Riconoscimento presenza pentole</li> <li>· Autospegnimento di sicurezza</li> <li>· Sicurezza bambini</li> <li>· Spie di calore residuo</li> <li>· Funzione blocco temporaneo per la pulizia</li> </ul>	<ul style="list-style-type: none"> <li>· Riconoscimento presenza pentole</li> <li>· Autospegnimento di sicurezza</li> <li>· Sicurezza bambini</li> <li>· Spie di calore residuo</li> <li>· Funzione blocco temporaneo per la pulizia</li> </ul>	<ul style="list-style-type: none"> <li>· Riconoscimento presenza pentole</li> <li>· Autospegnimento di sicurezza</li> <li>· Sicurezza bambini</li> <li>· Spie di calore residuo</li> <li>· Funzione blocco temporaneo per la pulizia</li> </ul>
<b>Assorbimento massimo</b>	1,0 - 7,4kW	1,0 - 7,4kW	1,0 - 7,4kW
<b>Disegni tecnici</b>	pag. 116	pag. 116	pag. 116





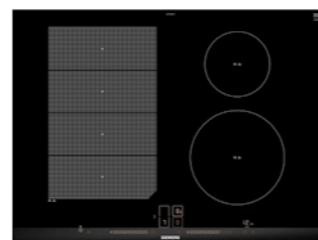
**EX675JYW1E**

flexInduction Plus, Home Connect, cookConnect 60cm  
€ 1.900,00



**EX675LYV1E**

flexInduction Plus, Home Connect, cookConnect 60cm  
€ 1.650,00



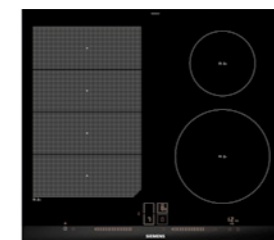
**EX775LEC1E**

flexInduction 70 cm  
€ 1.500,00



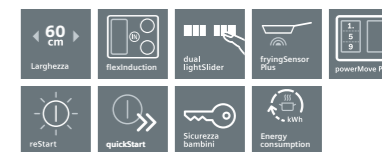
**EX652FEC1E**

flexInduction 60 cm  
€ 1.475,00



**EX675LEC1E**

flexInduction 60 cm  
€ 1.400,00

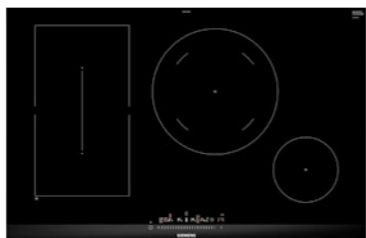


EAN	4242003765234	4242003758953
<b>Materiale</b>	Vetroceramica con finitura topClass: frontale smussato con profili laterali in acciaio inox	Vetroceramica con finitura topClass: frontale smussato con profili laterali in acciaio inox
<b>Caratteristiche principali</b>	<ul style="list-style-type: none"> <li>Display TFT fullTouch a colori da 4,15", con ricette e consigli di impostazione preinstallati</li> <li>Home Connect</li> <li>cookConnect System: controllo della cappa attraverso l'elettronica del piano ad induzione</li> <li>flexInduction Plus: superficie extra di cottura</li> <li>Regolazione elettronica a 17 livelli di potenza</li> <li>fryingSensor plus con 5 livelli di temperatura</li> <li>cookingSensor Plus ready (sensore HZ39050 acquistabile separatamente come accessorio)</li> <li>powerMove Plus: 3 potenze diverse in zona flex</li> <li>Funzione reStart: ripristino impostazioni di cottura in caso di spegnimento accidentale</li> <li>Funzione quickStart: consente una rapida selezione della potenza di cottura</li> <li>Funzione Turbo per ogni zona di cottura</li> <li>Funzione panTurbo per padelle</li> <li>Funzioni Tenere in caldo e flexMotion</li> <li>Funzione powerManagement (da 1kW)</li> <li>Timer fine cottura, contaminuti e cronometro</li> <li>Visualizzazione del consumo energetico</li> <li>Abbinabile a piani di cottura con Finitura topClass</li> </ul>	<ul style="list-style-type: none"> <li>dual lightSlider: permette di selezionare e di unire facilmente le diverse zone di cottura</li> <li>Home Connect</li> <li>cookConnect System: controllo della cappa attraverso l'elettronica del piano ad induzione</li> <li>flexInduction Plus: superficie extra di cottura</li> <li>Regolazione elettronica a 17 livelli di potenza</li> <li>fryingSensor plus con 5 livelli di temperatura</li> <li>powerMove Plus: 3 potenze diverse in zona flex</li> <li>Funzione reStart: ripristino impostazioni di cottura in caso di spegnimento accidentale</li> <li>Funzione quickStart: consente una rapida selezione della potenza di cottura</li> <li>Funzione Turbo per ogni zona di cottura</li> <li>Funzione panTurbo per padelle</li> <li>Funzioni Tenere in caldo e flexMotion</li> <li>Funzione powerManagement (da 1kW)</li> <li>Timer fine cottura, contaminuti e cronometro</li> <li>Visualizzazione del consumo energetico</li> <li>Abbinabile a piani di cottura con Finitura topClass</li> </ul>
<b>Sicurezza</b>	<ul style="list-style-type: none"> <li>Riconoscimento presenza pentole</li> <li>Autospegnimento di sicurezza</li> <li>Sicurezza bambini</li> <li>Spie di calore residuo</li> <li>Funzione blocco temporaneo per la pulizia</li> </ul>	<ul style="list-style-type: none"> <li>Riconoscimento presenza pentole</li> <li>Autospegnimento di sicurezza</li> <li>Sicurezza bambini</li> <li>Spie di calore residuo</li> <li>Funzione blocco temporaneo per la pulizia</li> </ul>
<b>Assorbimento massimo</b>	1,0 - 7,4kW	1,0 - 7,4kW
<b>Disegni tecnici</b>	pag. 116	pag. 116

EAN	4242003716908	4242003758076	4242003716854
<b>Materiale</b>	Vetroceramica con finitura topClass: frontale smussato con profili laterali in acciaio inox	Vetroceramica bianco con profili smussati	Vetroceramica con finitura topClass: frontale smussato con profili laterali in acciaio inox
<b>Caratteristiche principali</b>	<ul style="list-style-type: none"> <li>dual lightSlider: permette di selezionare e di unire facilmente le diverse zone di cottura</li> <li>Regolazione elettronica a 17 livelli di potenza</li> <li>fryingSensor plus con 5 livelli di temperatura</li> <li>powerMove Plus: divisione della zona flex in 3 zone di cottura con potenze diverse in ognuna</li> <li>Funzione reStart: ripristino impostazioni di cottura in caso di spegnimento accidentale</li> <li>Funzione quickStart: consente una rapida selezione della potenza di cottura</li> <li>Funzioni Turbo e panTurbo per ogni zona</li> <li>Funzione Tenere in caldo</li> <li>Funzione powerManagement (fino a 1kW)</li> <li>Timer fine cottura per ogni singola zona</li> <li>Contaminuti indipendente e cronometro</li> <li>Visualizzazione del consumo energetico</li> <li>Abbinabile a piani di cottura e domino in vetroceramica con Finitura topClass</li> </ul>	<ul style="list-style-type: none"> <li>touchSlider: controllo facile e veloce del piano semplicemente sfiorando i comandi con un dito</li> <li>Regolazione elettronica a 17 livelli di potenza</li> <li>fryingSensor con 4 livelli di temperatura</li> <li>Funzione reStart: ripristino impostazioni di cottura in caso di spegnimento accidentale</li> <li>Funzione quickStart: consente una rapida selezione della potenza di cottura</li> <li>Funzione turbo per ogni zona di cottura</li> <li>Funzione powerManagement (da 1kW)</li> <li>Timer fine cottura per ogni singola zona</li> <li>Visualizzazione del consumo energetico</li> </ul>	<ul style="list-style-type: none"> <li>dual lightSlider: permette di selezionare e di unire facilmente le diverse zone di cottura</li> <li>Regolazione elettronica a 17 livelli di potenza</li> <li>fryingSensor plus con 5 livelli di temperatura</li> <li>powerMove Plus: divisione della zona flex in 3 zone di cottura con potenze diverse in ognuna</li> <li>Funzione reStart: ripristino impostazioni di cottura in caso di spegnimento accidentale</li> <li>Funzione quickStart: consente una rapida selezione della potenza di cottura</li> <li>Funzione Turbo per ogni zona di cottura</li> <li>Funzione panTurbo per padelle</li> <li>Funzione Tenere in caldo</li> <li>Funzione powerManagement (fino a 1kW)</li> <li>Timer fine cottura, contaminuti e cronometro</li> <li>Visualizzazione del consumo energetico</li> <li>Abbinabile a piani di cottura e domino in vetroceramica con Finitura topClass</li> </ul>
<b>Sicurezza</b>	<ul style="list-style-type: none"> <li>Riconoscimento presenza pentole</li> <li>Autospegnimento di sicurezza</li> <li>Sicurezza bambini</li> <li>Spie di calore residuo</li> <li>Funzione blocco temporaneo per la pulizia</li> </ul>	<ul style="list-style-type: none"> <li>Riconoscimento presenza pentole</li> <li>Autospegnimento di sicurezza</li> <li>Sicurezza bambini</li> <li>Spie di calore residuo</li> <li>Funzione blocco temporaneo per la pulizia</li> </ul>	<ul style="list-style-type: none"> <li>Riconoscimento presenza pentole</li> <li>Autospegnimento di sicurezza</li> <li>Sicurezza bambini</li> <li>Spie di calore residuo</li> <li>Funzione blocco temporaneo per la pulizia</li> </ul>
<b>Assorbimento massimo</b>	1,0 - 7,4kW	1,0 - 7,4kW	1,0 - 7,4kW
<b>Disegni tecnici</b>	pag. 116	pag. 116	pag. 116



iQ500



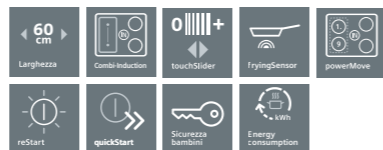
**ED875FSB5E**  
combiInduction 80 cm

€ 1.255,00

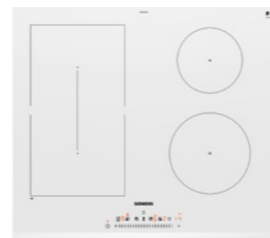


**ED675FQC5E**  
combiInduction 60 cm

€ 1.155,00

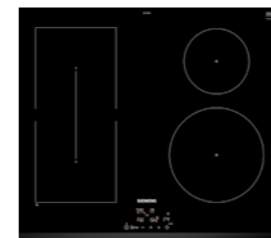


iQ100



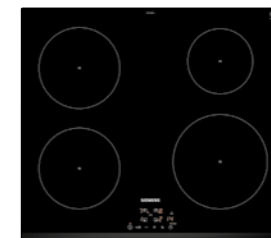
**ED652FSB5E**  
combiInduction 60 cm

€ 1.100,00



**EE631BPB1E**  
combiInduction 60 cm

€ 905,00



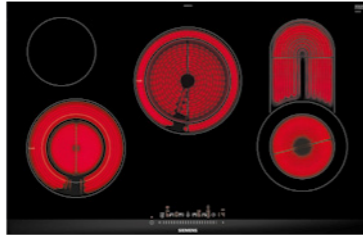
**EU631BEF1E**  
Piano cottura ad induzione 60 cm  
€ 730,00



<b>EAN</b>	4242003828106	4242003828007
<b>Materiale</b>	Vetroceramica con finitura topClass: frontale smussato con profili laterali in acciaio inox	Vetroceramica con finitura topClass: frontale smussato con profili laterali in acciaio inox
<b>Caratteristiche principali</b>	<ul style="list-style-type: none"> <li>touchSlider: controllo facile e veloce del piano semplicemente sfiorando i comandi con un dito</li> <li>Regolazione elettronica a 17 livelli di potenza</li> <li>powerMove: 2 potenze diverse in zona combi</li> <li>Funzione reStart: ripristino impostazioni di cottura in caso di spegnimento accidentale</li> <li>Funzione quickStart: consente una rapida selezione della potenza di cottura</li> <li>Funzione turbo per ogni zona di cottura</li> <li>Funzione powerManagement (da 1kW)</li> <li>Timer fine cottura per ogni singola zona</li> <li>Visualizzazione del consumo energetico</li> <li>Abbinabile a piani di cottura con Finitura topClass</li> </ul>	<ul style="list-style-type: none"> <li>touchSlider: controllo facile e veloce del piano semplicemente sfiorando i comandi con un dito</li> <li>Regolazione elettronica a 17 livelli di potenza</li> <li>2 zone combiInduction</li> <li>fryingSensor con 4 livelli di temperatura</li> <li>powerMove: 2 potenze diverse in zona combi</li> <li>Funzione reStart: ripristino impostazioni di cottura in caso di spegnimento accidentale</li> <li>Funzione quickStart: consente una rapida selezione della potenza di cottura</li> <li>Funzione turbo per ogni zona di cottura</li> <li>Funzione powerManagement (da 1kW)</li> <li>Timer fine cottura per ogni singola zona</li> <li>Visualizzazione del consumo energetico</li> <li>Abbinabile a piani di cottura con Finitura topClass</li> </ul>
<b>Sicurezza</b>	<ul style="list-style-type: none"> <li>Riconoscimento presenza pentole</li> <li>Autospegnimento di sicurezza</li> <li>Sicurezza bambini</li> <li>Spia di calore residuo</li> <li>Funzione blocco temporaneo per la pulizia</li> </ul>	<ul style="list-style-type: none"> <li>Riconoscimento presenza pentole</li> <li>Autospegnimento di sicurezza</li> <li>Sicurezza bambini</li> <li>Spia di calore residuo</li> <li>Funzione blocco temporaneo per la pulizia</li> </ul>
<b>Assorbimento massimo</b>	1,0 - 7,4 kW	1,0 - 7,4 kW
<b>Disegni tecnici</b>	pag. 116	pag. 116

<b>EAN</b>	4242003827994	4242003715994	4242003716564
<b>Materiale</b>	Vetroceramica bianco con profili smussati	Vetroceramica con frontale smussato	Vetroceramica con frontale smussato
<b>Caratteristiche principali</b>	<ul style="list-style-type: none"> <li>touchSlider: controllo facile e veloce del piano semplicemente sfiorando i comandi con un dito</li> <li>Regolazione elettronica a 17 livelli di potenza</li> <li>powerMove: 2 potenze diverse in zona combi</li> <li>Funzione reStart: ripristino impostazioni di cottura in caso di spegnimento accidentale</li> <li>Funzione quickStart: consente una rapida selezione della potenza di cottura</li> <li>Funzione turbo per ogni zona di cottura</li> <li>Funzione powerManagement (da 1kW)</li> <li>Timer fine cottura per ogni singola zona</li> <li>Visualizzazione del consumo energetico</li> </ul>	<ul style="list-style-type: none"> <li>touchControl: con simboli + e - per selezionare il livello di potenza desiderato in ogni zona</li> <li>Regolazione elettronica a 17 livelli di potenza</li> <li>Funzione reStart: ripristino impostazioni di cottura in caso di spegnimento accidentale</li> <li>Funzione quickStart: consente una rapida selezione della potenza di cottura</li> <li>Funzione Turbo per ogni zona di cottura</li> <li>Funzione powerManagement per limitare assorbimento elettrico fino a 1kW</li> <li>Timer fine cottura per ogni singola zona</li> <li>Contaminuti indipendente con segnale acustico</li> </ul>	<ul style="list-style-type: none"> <li>touchControl: con simboli + e - per selezionare il livello di potenza desiderato in ogni zona</li> <li>Regolazione elettronica a 17 livelli di potenza</li> <li>Funzione reStart: ripristino impostazioni di cottura in caso di spegnimento accidentale</li> <li>Funzione quickStart: consente una rapida selezione della potenza di cottura</li> <li>Funzione Turbo per ogni zona di cottura</li> <li>Funzione powerManagement per limitare assorbimento elettrico fino a 1kW</li> <li>Timer fine cottura per ogni singola zona</li> <li>Contaminuti indipendente con segnale acustico</li> </ul>
<b>Sicurezza</b>	<ul style="list-style-type: none"> <li>Riconoscimento presenza pentole</li> <li>Autospegnimento di sicurezza</li> <li>Sicurezza bambini</li> <li>Spia di calore residuo</li> <li>Funzione blocco temporaneo per la pulizia</li> </ul>	<ul style="list-style-type: none"> <li>Riconoscimento presenza pentole</li> <li>Autospegnimento di sicurezza</li> <li>Sicurezza bambini</li> <li>Spie di calore residuo</li> </ul>	<ul style="list-style-type: none"> <li>Riconoscimento presenza pentole</li> <li>Autospegnimento di sicurezza</li> <li>Sicurezza bambini</li> <li>Spie di calore residuo</li> </ul>
<b>Assorbimento massimo</b>	1,0 - 6,9 kW	1,0 - 4,6 kW	1,0 - 3,7 kW
<b>Disegni tecnici</b>	pag. 116	pag. 116	pag. 116

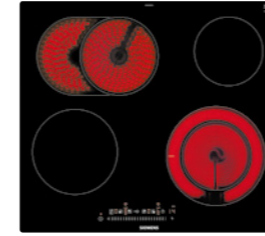


**ET875FCP1D**

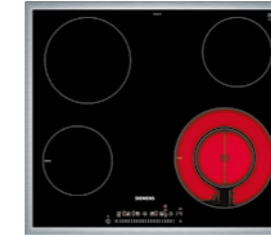
Piano cottura elettrico  
80 cm  
€ 1.350,00

**ET675FNP1E**

Piano cottura elettrico  
60 cm  
€ 1.100,00

**ET601FNP1E**

Piano cottura elettrico  
60 cm  
€ 950,00

**ET645FFP1E**

Piano cottura elettrico  
60 cm  
€ 800,00

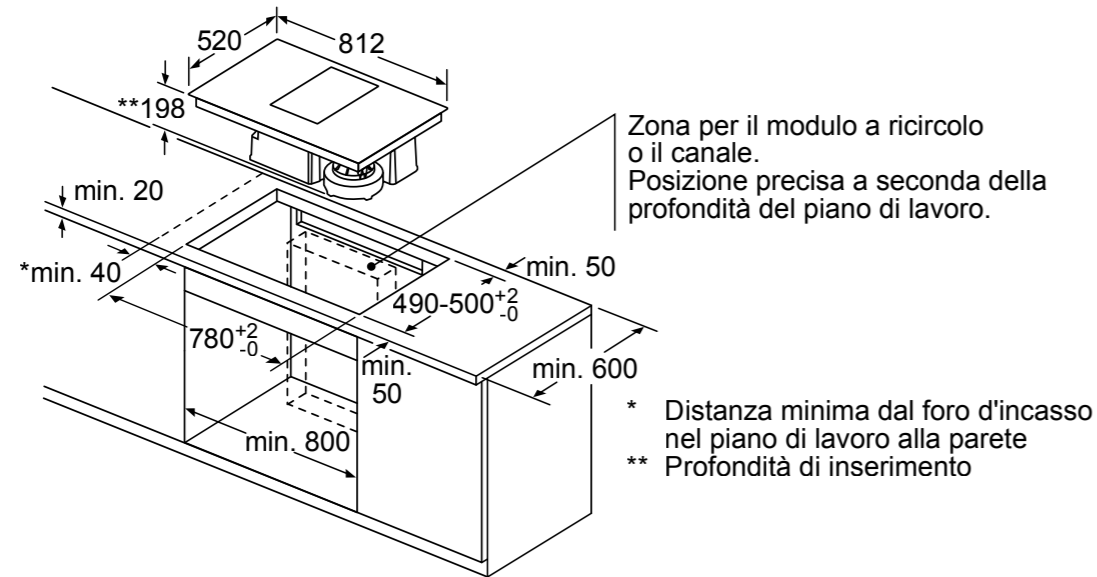


<b>EAN</b>	<b>4242003766538</b>	<b>4242003762851</b>
<b>Materiale</b>	Vetroceramica con finitura topClass: frontale smussato con profili laterali in acciaio inox	Vetroceramica con finitura topClass: frontale smussato con profili laterali in acciaio inox
<b>Caratteristiche principali</b>	<ul style="list-style-type: none"> <li>· touchSlider: controllo facile e veloce del piano semplicemente sfiorando i comandi con un dito</li> <li>· Regolazione elettronica a 17 livelli di potenza</li> <li>· Funzione reStart: ripristino impostazioni di cottura in caso di spegnimento accidentale</li> <li>· Funzione Turbo per le zone di cottura anteriore sinistra e posteriore centrale</li> <li>· 1 zona espandibile</li> <li>· 3 zone a doppio circuito</li> <li>· Timer fine cottura per ogni singola zona</li> <li>· Contaminuti indipendente con segnale acustico</li> <li>· Visualizzazione del consumo energetico</li> <li>· Abbinabile a piani di cottura e domino in vetroceramica con Finitura topClass</li> </ul>	<ul style="list-style-type: none"> <li>· touchSlider: controllo facile e veloce del piano semplicemente sfiorando i comandi con un dito</li> <li>· Regolazione elettronica a 17 livelli di potenza</li> <li>· Funzione reStart: ripristino impostazioni di cottura in caso di spegnimento accidentale</li> <li>· Funzione Turbo per la zona di cottura anteriore destra</li> <li>· 1 zona espandibile</li> <li>· 1 zona a doppio circuito</li> <li>· Timer fine cottura per ogni singola zona</li> <li>· Contaminuti indipendente con segnale acustico</li> <li>· Visualizzazione del consumo energetico</li> <li>· Abbinabile a piani di cottura e domino in vetroceramica con Finitura topClass</li> </ul>
<b>Sicurezza</b>	<ul style="list-style-type: none"> <li>· Autospegnimento di sicurezza</li> <li>· Sicurezza bambini</li> <li>· Spie di calore residuo</li> <li>· Funzione blocco temporaneo per la pulizia</li> </ul>	<ul style="list-style-type: none"> <li>· Autospegnimento di sicurezza</li> <li>· Sicurezza bambini</li> <li>· Spie di calore residuo</li> <li>· Funzione blocco temporaneo per la pulizia</li> </ul>
<b>Assorbimento massimo</b>	9,3 kW	8,3 kW
<b>Disegni tecnici</b>	pag. 117	pag. 117

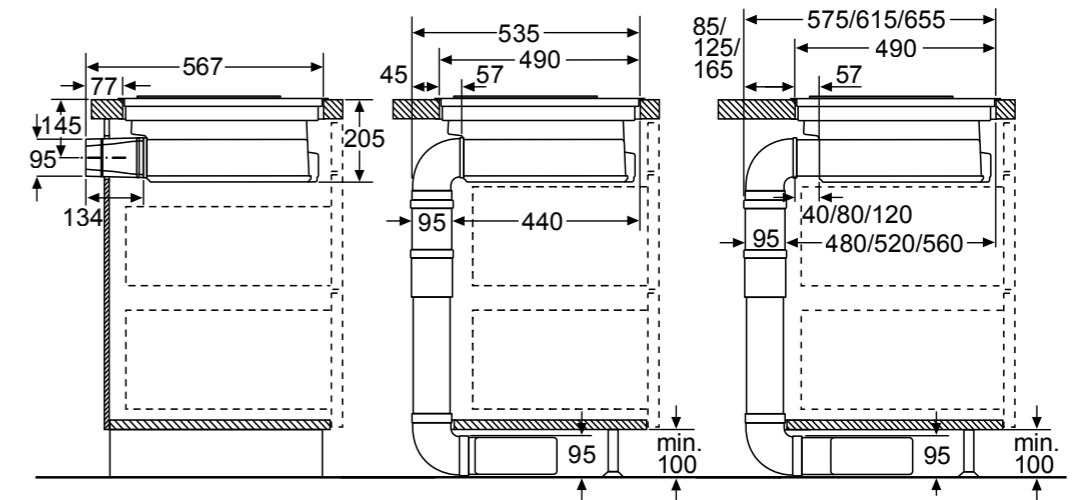
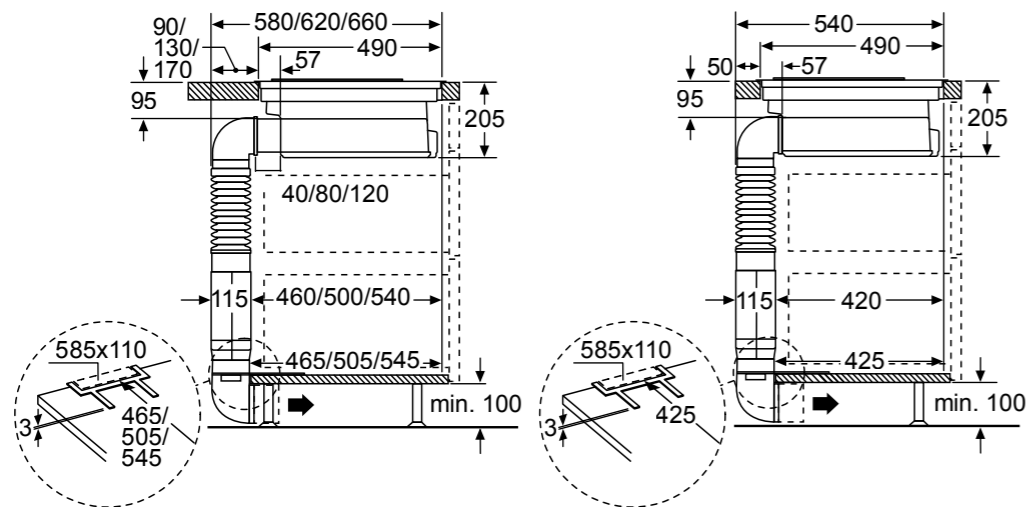
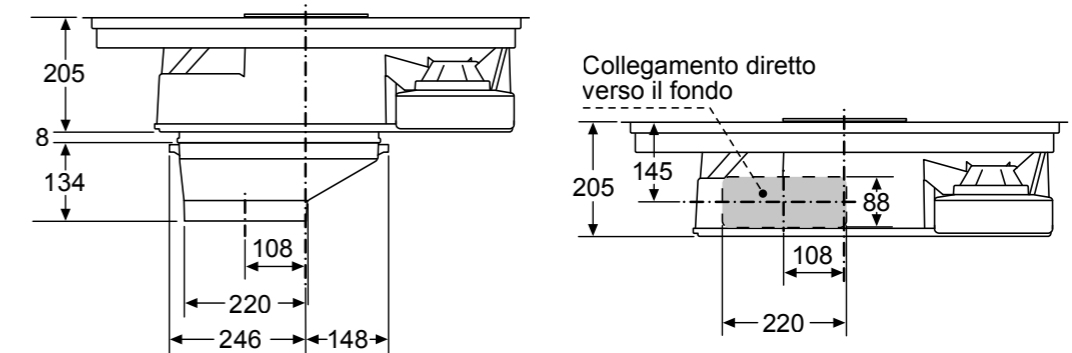
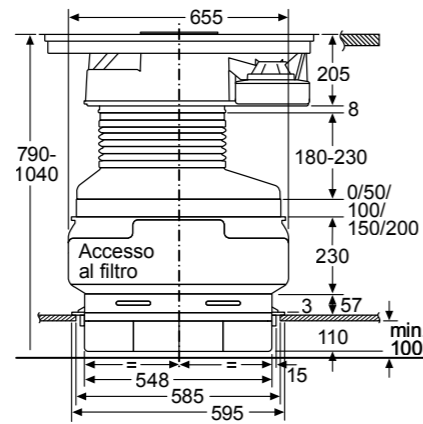
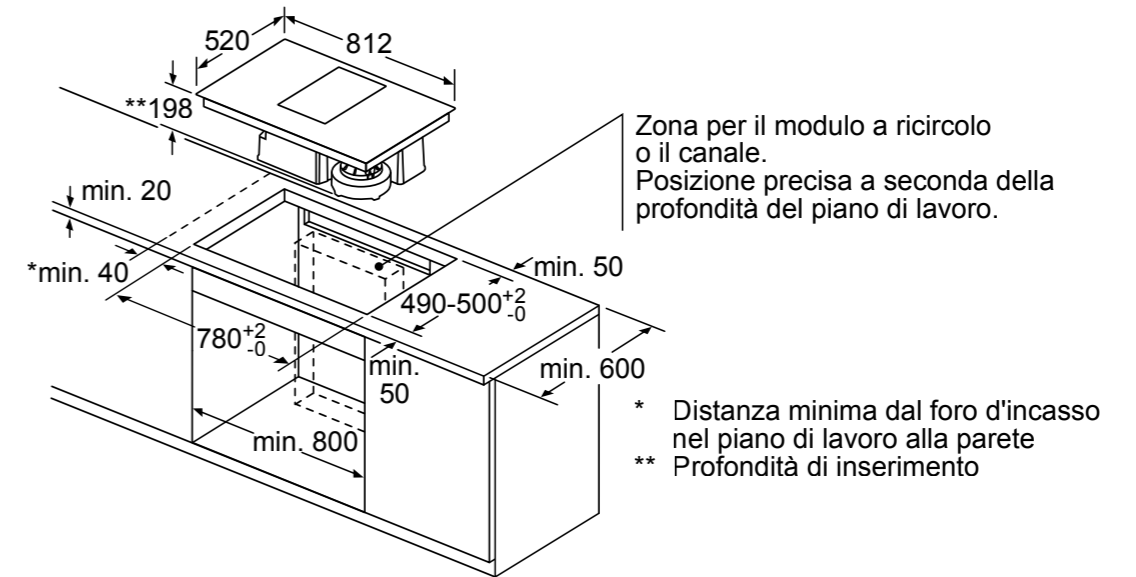
<b>EAN</b>	<b>4242003762127</b>	<b>4242003764657</b>
<b>Materiale</b>	Vetroceramica per montaggio a filo top	Vetroceramica con cornice in acciaio inossidabile
<b>Caratteristiche principali</b>	<ul style="list-style-type: none"> <li>· touchSlider: controllo facile e veloce del piano semplicemente sfiorando i comandi con un dito</li> <li>· Regolazione elettronica a 17 livelli di potenza</li> <li>· Funzione reStart: ripristino impostazioni di cottura in caso di spegnimento accidentale</li> <li>· Funzione Turbo per la zona di cottura anteriore destra</li> <li>· 1 zona espandibile</li> <li>· 1 zona a doppio circuito</li> <li>· Timer fine cottura per ogni singola zona</li> <li>· Contaminuti indipendente con segnale acustico</li> <li>· Visualizzazione del consumo energetico</li> </ul>	<ul style="list-style-type: none"> <li>· touchSlider: controllo facile e veloce del piano semplicemente sfiorando i comandi con un dito</li> <li>· Regolazione elettronica a 17 livelli di potenza</li> <li>· Funzione reStart: ripristino impostazioni di cottura in caso di spegnimento accidentale</li> <li>· Funzione Turbo per le zone di cottura anteriore sinistra e anteriore destra</li> <li>· 1 zona a doppio circuito</li> <li>· Timer fine cottura per ogni singola zona</li> <li>· Contaminuti indipendente con segnale acustico</li> <li>· Visualizzazione del consumo energetico</li> </ul>
<b>Sicurezza</b>	<ul style="list-style-type: none"> <li>· Autospegnimento di sicurezza</li> <li>· Sicurezza bambini</li> <li>· Spie di calore residuo</li> <li>· Funzione blocco temporaneo per la pulizia</li> </ul>	<ul style="list-style-type: none"> <li>· Autospegnimento di sicurezza</li> <li>· Sicurezza bambini</li> <li>· Spie di calore residuo</li> <li>· Funzione blocco temporaneo per la pulizia</li> </ul>
<b>Assorbimento massimo</b>	8,3 kW	7,4 kW
<b>Disegni tecnici</b>	pag. 117	pag. 117



Installazione a ricircolo



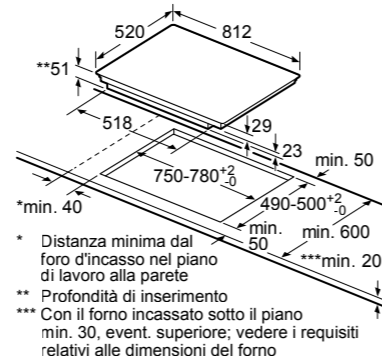
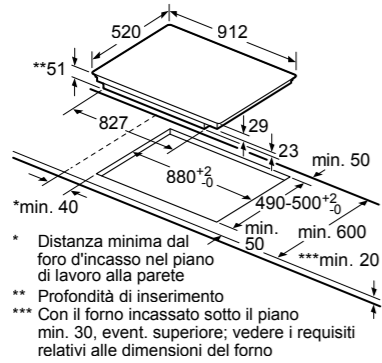
Installazione ad espulsione





Modelli EX975KXW1E, EX975LXC1E

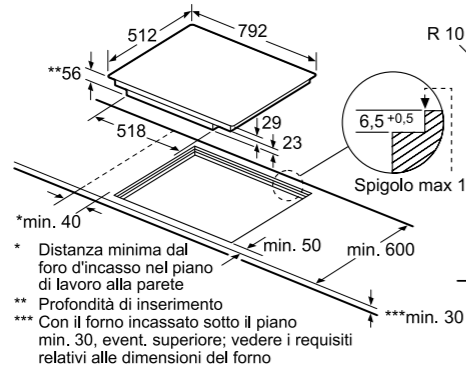
Modelli EX875KYW1E, EX875LYC1E, EX879FVC1E, EX875LVC1E, ED875FSB5E



Dimensioni in mm

Dimensioni in mm

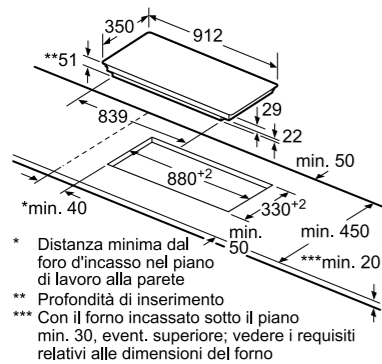
Modelli EX801LYC1E



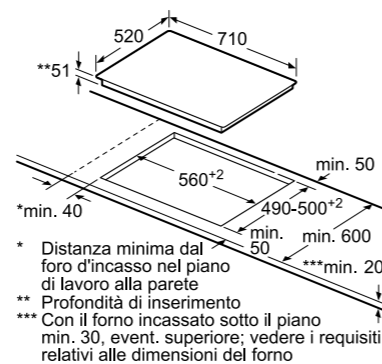
Dimensioni in mm

Modelli EX275FXB1E

Modelli EX775LEC1E



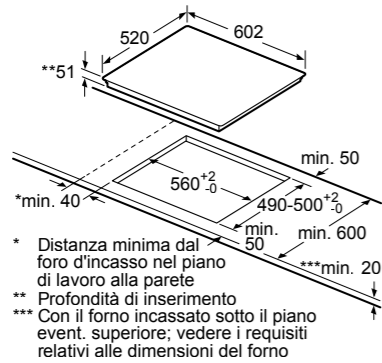
Dimensioni in mm



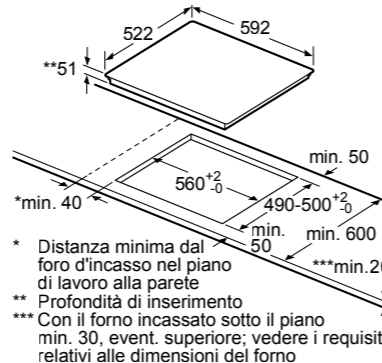
Dimensioni in mm

Modelli EX675LYV1E, EX675LEC1E, ED675FQC5E, EX675JYW1E

Modelli EX652FEC1E, ED652FSB5E, EE631BPB1E, EU631BEF1E



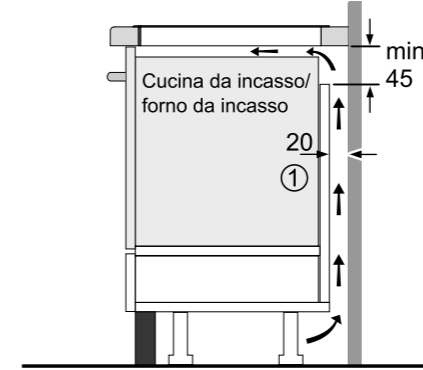
Dimensioni in mm



Dimensioni in mm

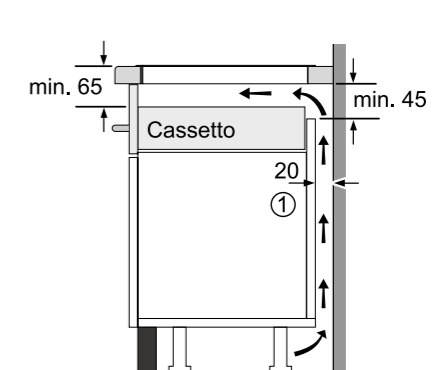
Sopra a un forno

Sopra a un cassetto



① Deve essere prevista una fessura di aerazione

Dimensioni in mm

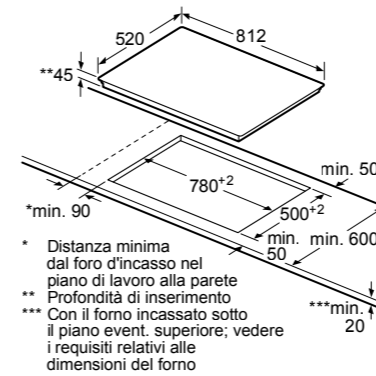


① Deve essere prevista una fessura di aerazione

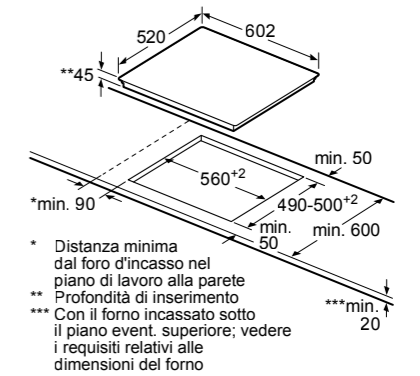
Dimensioni in mm

Modello ET875FCP1D

Modello ET675FNP1E



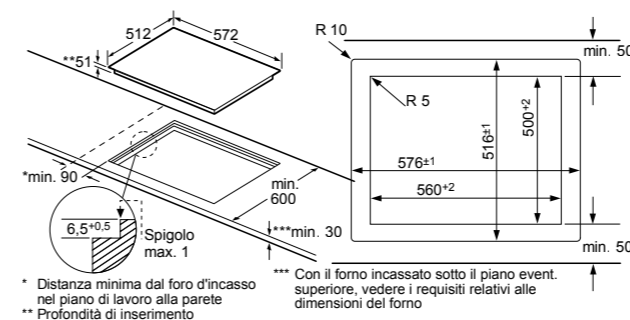
Dimensioni in mm



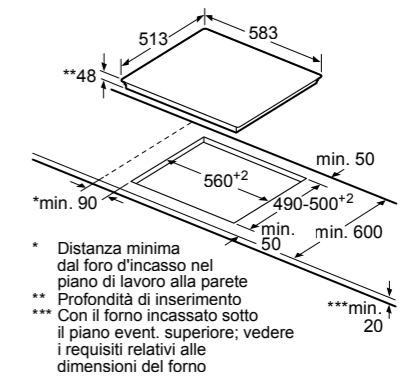
Dimensioni in mm

Modello ET601FNP1E

Modello ET645FFP1E



Dimensioni in mm



Dimensioni in mm


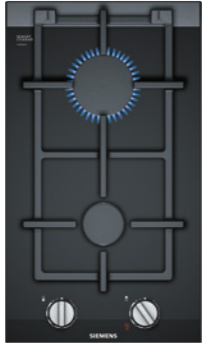
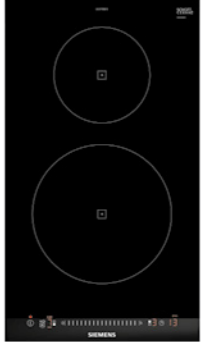
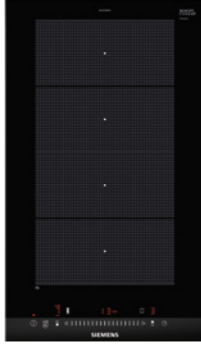
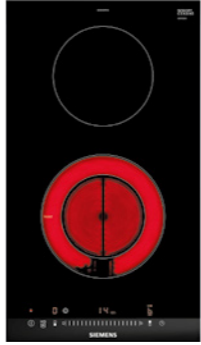





## Piani Domino: un mosaico di design ed eleganza.

Da soli o abbinati agli altri elementi, i piani cottura Domino di Siemens rappresentano il massimo della flessibilità in cucina. È possibile una combinazione degli elementi di cottura Domino, da 30 o 40 cm, con piani cottura tradizionali a gas, ad induzione e piani speciali. Inoltre, i nuovi listelli di fissaggio a scomparsa sono disponibili, come accessori speciali, per il montaggio di più elementi in uno stesso intaglio.



		iQ700	iQ500	iQ300	iQ100
		Vetroceramica nera	Acciaio Inox	Vetroceramica nera	Vetroceramica nera
Gas	30 cm	 <p>ER3A6AD70</p>	 <p>ER3A6BD70</p>		
	30 cm				 <p>EH375FBB1E</p>
Induzione	30 cm	 <p>EX375FXB1E</p>			
	30 cm			 <p>ET375FFP1E</p>	
Elettrico	30 cm				
	40 cm		 <p>ET475FYB1E</p>		
Teppan Yaki	40 cm				
	40 cm				



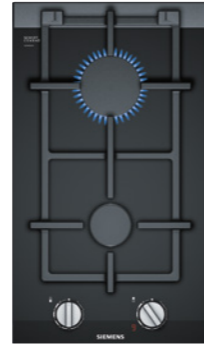
iQ700



**ER3A6AD70**

Piano cottura a gas 30 cm

€ 905,00



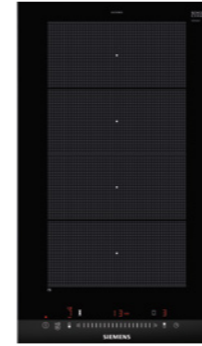
**ER3A6BD70**

Piano cottura a gas 30 cm

€ 853,00



iQ500



**EX375FXB1E**

flexInduction 30 cm

€ 905,00



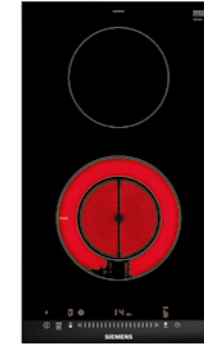
**ET475FYB1E**

teppanYaki 40 cm

€ 1.685,00



iQ300



**ET375FFP1E**

Piano cottura elettrico 30 cm

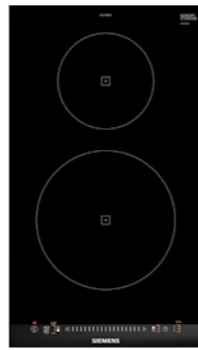
€ 686,00



EAN	4242003742631	4242003742693
<b>Materiale</b>	Vetroceramica con finitura topClass: frontale smussato con profili laterali in acciaio inox	Vetroceramica con finitura topClass: frontale smussato con profili laterali in acciaio inox
<b>Caratteristiche principali</b>	<ul style="list-style-type: none"> <li>stepFlame Technology: consente di regolare con precisione la fiamma attraverso 9 livelli di potenza</li> <li>Display digitale: indica il livello di potenza selezionato ed il calore residuo</li> <li>Griglie d'appoggio in ghisa lavabili in lavastoviglie</li> <li>1 TurboWok da 6 kW con dualControl</li> <li>Accensione elettrica ad 1 mano</li> <li>Superficie in vetroceramica facile da pulire</li> <li>Predisposto per gas metano (20 mb)</li> <li>Ugelli per gas liquido inclusi (28-30/37mb)</li> <li>Assorbimento massimo gas: 6 kW</li> <li>Abbinabile a piani di cottura e domino in vetroceramica con Finitura topClass</li> </ul>	<ul style="list-style-type: none"> <li>stepFlame Technology: consente di regolare con precisione la fiamma attraverso 9 livelli di potenza</li> <li>Display digitale: indica il livello di potenza selezionato ed il calore residuo</li> <li>Griglie d'appoggio in ghisa lavabili in lavastoviglie</li> <li>2 bruciatori a gas di cui:                             <ul style="list-style-type: none"> <li>- 1 fuoco rapido</li> <li>- 1 fuoco standard</li> </ul> </li> <li>Accensione elettrica ad 1 mano</li> <li>Superficie in vetroceramica facile da pulire</li> <li>Predisposto per gas metano (20 mb)</li> <li>Ugelli per gas liquido inclusi (28-30/37mb)</li> <li>Assorbimento massimo gas: 4,7 kW</li> <li>Abbinabile a piani di cottura e domino in vetroceramica con Finitura topClass</li> </ul>
<b>Accessori speciali</b>	<ul style="list-style-type: none"> <li>HZ394301 EAN: 4242003421093 Accessorio di congiunzione € 90,00</li> <li>HZ298105 EAN: 4242003440094 Piastra per cotture lente e delicate € 21,00</li> </ul>	<ul style="list-style-type: none"> <li>HZ394301 EAN: 4242003421093 Accessorio di congiunzione € 90,00</li> <li>HZ298105 EAN: 4242003440094 Piastra per cotture lente e delicate € 21,00</li> </ul>
<b>Sicurezza</b>	<ul style="list-style-type: none"> <li>Termosicurezza gasStop</li> </ul>	<ul style="list-style-type: none"> <li>Termosicurezza gasStop</li> </ul>
<b>Disegni tecnici</b>	pag. 124	pag. 124

EAN	4242003697405	4242003689127	4242003755075
<b>Materiale</b>	Vetroceramica con finitura topClass: frontale smussato con profili laterali in acciaio inox	Acciaio inox con finitura topClass: frontale smussato con profili laterali in acciaio inox	Vetroceramica con finitura topClass: frontale smussato con profili laterali in acciaio inox
<b>Caratteristiche principali</b>	<ul style="list-style-type: none"> <li>touchSlider: controllo facile e veloce del piano semplicemente sfiorando i comandi con un dito</li> <li>Regolazione elettronica a 17 livelli di potenza</li> <li>flexInduction: 1 zona flex di 210 x 400 mm</li> <li>powerMove Plus: divisione della zona flex in 3 zone di cottura con potenze diverse in ognuna</li> <li>Funzione reStart: ripristino impostazioni di cottura in caso di spegnimento accidentale</li> <li>Funzione quickStart: inizio rapido della cottura</li> <li>Funzione Turbo per ogni zona di cottura</li> <li>Timer fine cottura per ogni singola zona</li> <li>Contaminuti indipendente con segnale acustico</li> <li>Cronometro</li> <li>Funzione powerManagement (fino a 1kW)</li> <li>Visualizzazione del consumo energetico</li> <li>Assorbimento massimo: 3,7 kW</li> <li>Abbinabile a piani di cottura e domino in vetroceramica con Finitura topClass</li> </ul>	<ul style="list-style-type: none"> <li>touchSlider: controllo facile e veloce del piano semplicemente sfiorando i comandi con un dito</li> <li>Display digitale: indica il livello di potenza selezionato ed il calore residuo</li> <li>Regolazione elettronica a 17 livelli di potenza</li> <li>Regolazione della temperatura da 160 a 240°C con step di 10°C</li> <li>Speciale area per mantenere in caldo (70°C)</li> <li>Funzione pulizia (40°C)</li> <li>Ampia area di cottura in acciaio inox di 292-344 mm</li> <li>Area di cottura riscaldabile completamente o parzialmente. Permette di regolare la zona frontale in modo indipendente</li> <li>Timer fine cottura per ogni singola zona</li> <li>Cronometro</li> <li>Coperchio in vetroceramica</li> <li>Visualizzazione del consumo energetico</li> <li>Assorbimento massimo: 1,9 kW</li> <li>Abbinabile a piani di cottura e domino in vetroceramica con Finitura topClass</li> </ul>	<ul style="list-style-type: none"> <li>touchSlider: controllo facile e veloce del piano semplicemente sfiorando i comandi con un dito</li> <li>Regolazione elettronica a 17 livelli di potenza</li> <li>2 zone di cottura di cui:                             <ul style="list-style-type: none"> <li>- zona anteriore: 120-180 mm di diametro (zona a doppio circuito); 1,00-2,00 kW (potenza 2,30 kW con funzione Turbo)</li> <li>- zona posteriore: 145 mm di diametro; potenza 1,20 kW</li> </ul> </li> <li>Funzione reStart: ripristino impostazioni di cottura in caso di spegnimento accidentale</li> <li>Funzione Turbo per zona di cottura anteriore</li> <li>Timer fine cottura per ogni singola zona</li> <li>Contaminuti indipendente con segnale acustico</li> <li>Cronometro</li> <li>Visualizzazione del consumo energetico</li> <li>Assorbimento massimo: 3,5 kW</li> <li>Abbinabile a piani di cottura e domino in vetroceramica con Finitura topClass</li> </ul>
<b>Accessori speciali</b>	<ul style="list-style-type: none"> <li>HZ394301 EAN: 4242003421093 Accessorio di congiunzione € 90,00</li> </ul>	<ul style="list-style-type: none"> <li>HZ394301 EAN: 4242003421093 Accessorio di congiunzione € 90,00</li> </ul>	<ul style="list-style-type: none"> <li>HZ394301 EAN: 4242003421093 Accessorio di congiunzione € 90,00</li> </ul>
<b>Sicurezza</b>	<ul style="list-style-type: none"> <li>Riconoscimento presenza pentole</li> <li>Autospegnimento di sicurezza</li> <li>Sicurezza bambini</li> <li>Spie di calore residuo</li> <li>Funzione blocco temporaneo per la pulizia</li> </ul>	<ul style="list-style-type: none"> <li>Autospegnimento di sicurezza</li> <li>Sicurezza bambini</li> <li>Spie di calore residuo</li> <li>Funzione blocco temporaneo per la pulizia</li> </ul>	<ul style="list-style-type: none"> <li>Riconoscimento presenza pentole</li> <li>Autospegnimento di sicurezza</li> <li>Sicurezza bambini</li> <li>Spie di calore residuo</li> <li>Funzione blocco temporaneo per la pulizia</li> </ul>
<b>Disegni tecnici</b>	pag. 125	pag. 124	pag. 125





**EH375FBB1E**

Piano cottura ad induzione  
30 cm  
€ 728,00



<b>EAN</b>	4242003691731
<b>Materiale</b>	Vetroceramica con finitura topClass: frontale smussato con profili laterali in acciaio inox
<b>Caratteristiche principali</b>	<ul style="list-style-type: none"> <li>touchSlider: controllo facile e veloce del piano semplicemente sfiorando i comandi con un dito</li> <li>Regolazione elettronica a 17 livelli di potenza</li> <li>2 zone di cottura ad induzione di cui:                             <ul style="list-style-type: none"> <li>zona anteriore: 210 mm di diametro; potenza 2,20 kW (potenza 3,70 kW con funzione Turbo)</li> <li>zona posteriore: 145 mm di diametro; potenza 1,40 kW (potenza 2,20 kW con funzione Turbo)</li> </ul> </li> <li>Funzione reStart: ripristino impostazioni di cottura in caso di spegnimento accidentale</li> <li>Funzione quickStart: inizio rapido della cottura</li> <li>Funzione Turbo per ogni zona di cottura</li> <li>Timer fine cottura, contaminuti, cronometro</li> <li>Funzione powerManagement (fino a 1kW)</li> <li>Visualizzazione del consumo energetico</li> <li>Assorbimento massimo: 3,7 kW</li> <li>Abbinabile a piani di cottura e domino in vetroceramica con Finitura topClass</li> </ul>
<b>Accessori speciali</b>	<ul style="list-style-type: none"> <li>HZ394301 EAN: 4242003421093 Accessorio di congiunzione € 90,00</li> </ul>
<b>Sicurezza</b>	<ul style="list-style-type: none"> <li>Riconoscimento presenza pentole</li> <li>Autospegnimento di sicurezza</li> <li>Sicurezza bambini</li> <li>Spie di calore residuo</li> <li>Funzione blocco temporaneo per la pulizia</li> </ul>
<b>Disegni tecnici</b>	pag. 125

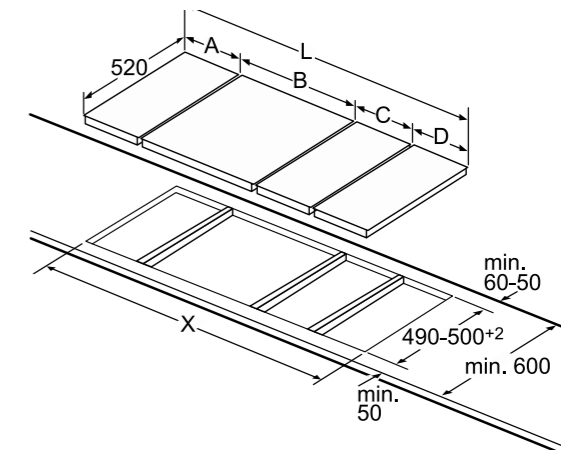
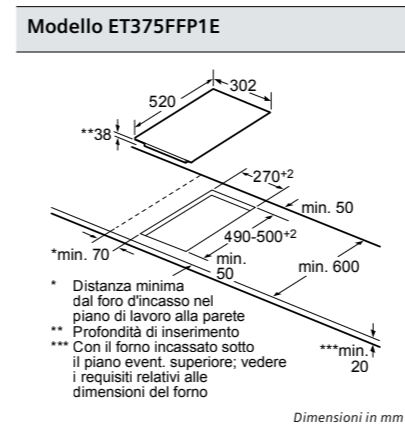
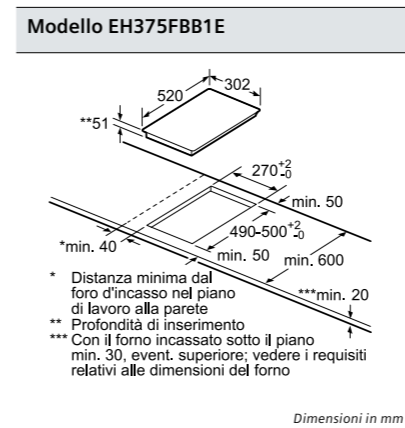
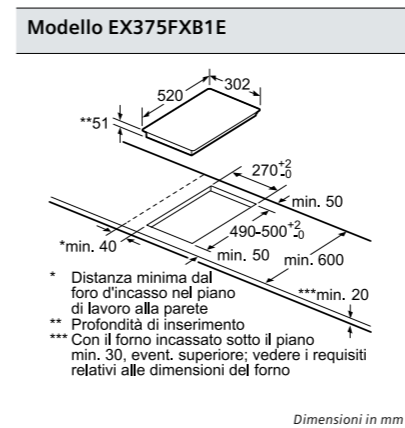
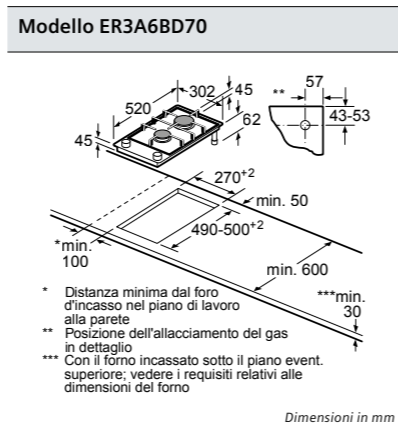
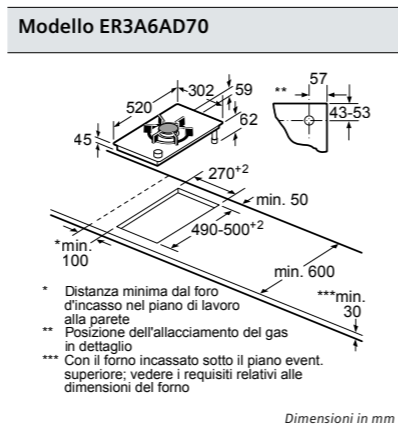
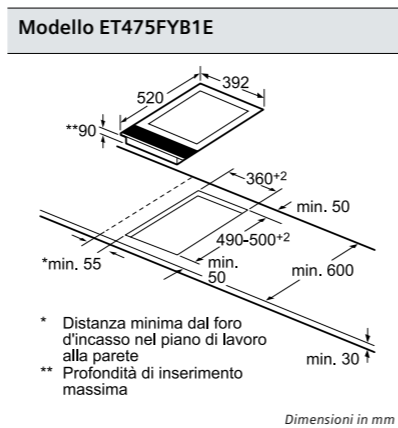
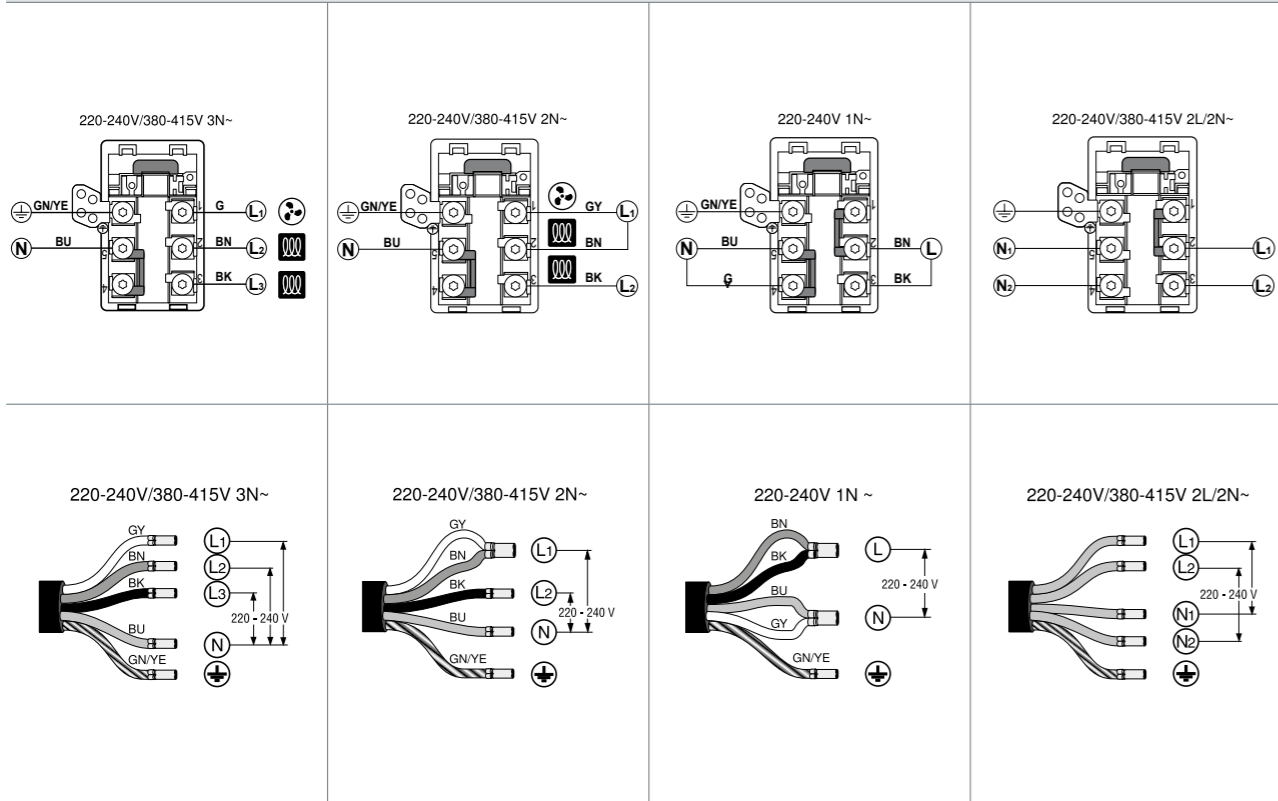


Immagine relativa alla tabella sottostante.  
Per montare due o più elementi Domino affiancati sono necessari uno o più listelli di congiunzione:  
· 2 elementi 1 listello di congiunzione,  
· 3 elementi 2 listelli di congiunzione, ecc.  
Dimensione apertura (X) a seconda della combinazione. Vedi tabella sotto.

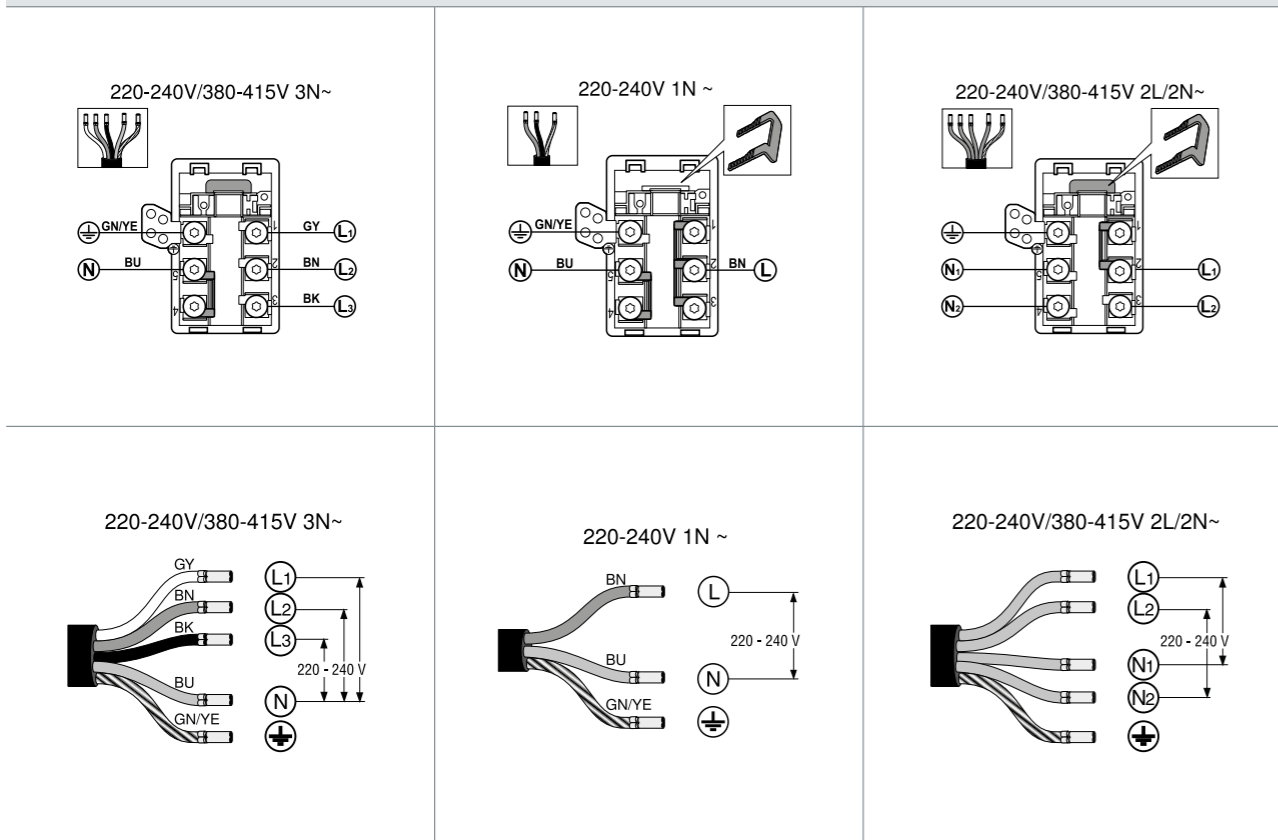
Tipo di larghezza:	30	40	60	70	80	90
Larghezza apparecchio:	302	392	602	710	812	912
	A	B	C	D	L	X
2 x 30	302	302	-	-	604	572
1 x 30 1 x 40	302	392	-	-	690	662
1 x 30 1 x 60	302	602	-	-	904	872
1 x 30 1 x 70	302	710	-	-	1012	980
1 x 30 1 x 80	302	812	-	-	1114	1082
1 x 30 1 x 90	302	912	-	-	1214	1182
2 x 40	392	392	-	-	784	752
1 x 40 1 x 60	392	602	-	-	994	962
1 x 40 1 x 70	392	710	-	-	1102	1070
1 x 40 1 x 80	392	810	-	-	1204	1172
1 x 40 1 x 90	392	912	-	-	1304	1272
3 x 30	302	302	302	-	906	874
2 x 30 1 x 40	302	302	392	-	996	964
2 x 30 1 x 60	302	302	602	-	1206	1174
2 x 30 1 x 70	302	302	710	-	1314	1282
2 x 30 1 x 80	302	302	812	-	1416	1384
2 x 30 1 x 90	302	302	912	-	1516	1484
1 x 30 2 x 40	302	392	392	-	1086	1054
1 x 30 1 x 40 1 x 60	302	392	602	-	1296	1264
1 x 30 1 x 40 1 x 70	302	392	710	-	1404	1372
1 x 30 1 x 40 1 x 80	302	392	810	-	1506	1474
1 x 30 1 x 40 1 x 90	302	392	912	-	1606	1574
3 x 40	392	392	392	-	1176	1144
2 x 40 1 x 60	392	392	602	-	1386	1354
4 x 30	302	302	302	302	1208	1176
3 x 30 1 x 40	302	302	302	392	1292	1266
2 x 30 2 x 40	302	302	392	392	1388	1356
1 x 30 3 x 40	302	392	392	392	1478	1446



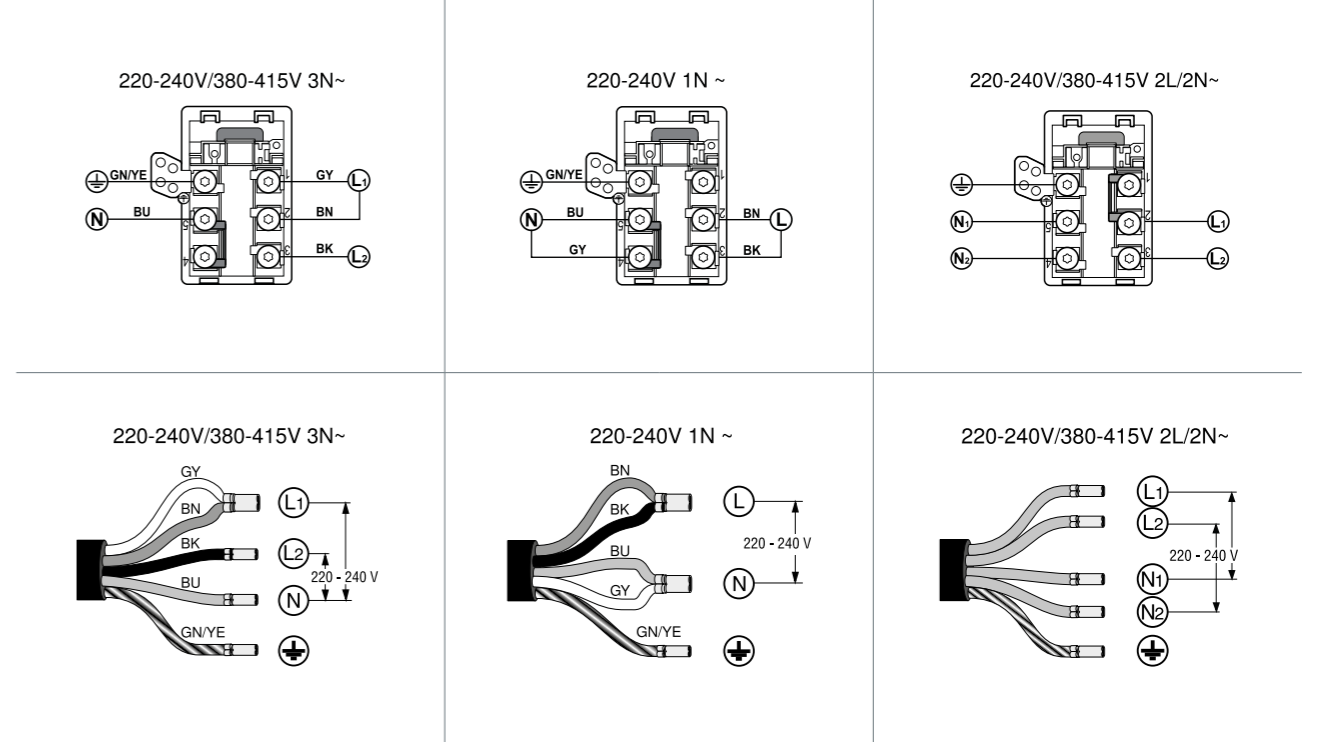
**Piano inductionAir System 80 cm: EX875LX34E e ED875FS11E**



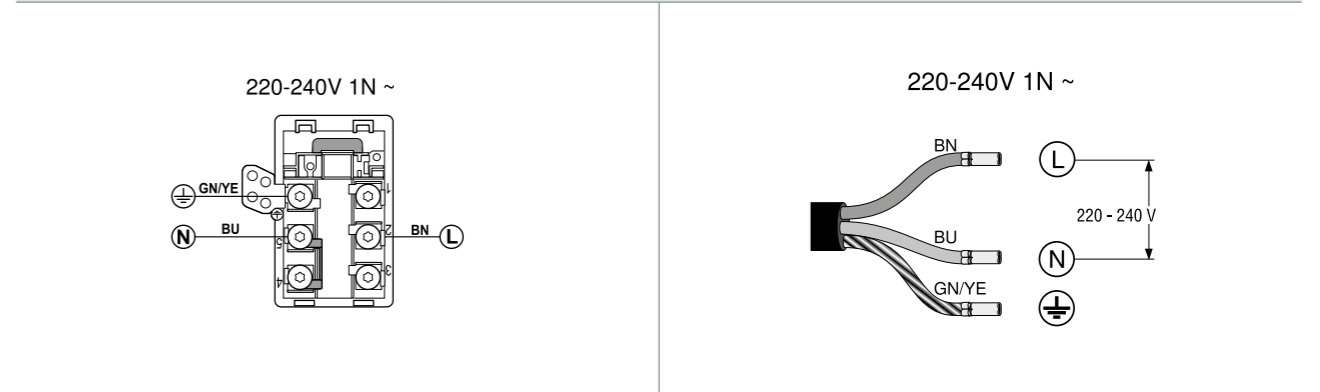
**Piano a induzione 90 cm: EX975KXW1E e EX975LXC1E**



**Piani ad induzione 80 cm e 90 cm profondità 35 cm e 60 cm: EX875KYW1E, EX875KYE1E, EX801LYC1E, EX875LYC1E, EX275FXB1E, EX879FVC1E, EX875LVC1E, EX675JYW1E, EX675LYC1E, EX675LYV1E, EX775LEC1E, EX675LEC1E, EX652FEC1E, ED875FSB5E, ED675FQC5E, ED652FSB5E**



**Piani a induzione 60 cm: EE631BPB1E, EU631BEF1E e piani Domino a induzione: EX375FXB1E, EH375FBB1E**



**Legenda**

- BN: marrone
- BK: nero
- BU: blu
- GY: grigio
- GN/YE: giallo e verde



Accessori per piani cottura a induzione con zona flexInduction



**HZ390512**

EAN: 4242003617755

€ 290,00

- Teppan Yaki grande in acciaio inossidabile 18/10 per zone flexInduction
- Superficie del fondo: 41,5 x 26,5 cm
- Superficie utile: 37 x 20 cm



**HZ390522**

EAN: 4242003616024

€ 190,00

- Grill per zone flexInduction
- Superficie del fondo: 37 x 25 cm
- Superficie utile: 36 x 20 cm



**HZ390011**

EAN: 4242003560280

€ 290,00

- Pentola per arrostiti
- Superficie del fondo: 41,5 x 24 cm
- Superficie utile: 31 x 22 cm



**HZ390012**

EAN: 4242003573693

€ 140,00

- Accessorio da abbinare alla pentola HZ390011 per cucinare a vapore
- Dimensioni: 31 x 23 x 6,5 cm



**HZ39050**

EAN: 4242003717349

€ 150,00

- cookingSensor Plus + 5 ring per attacco pentola
- Per i modelli EX875LX34E, EX975KXW1E, EX875KYW1E e EX675JYW1E

Accessori per piani cottura a induzione, elettrici e a gas



**HZ390042**

EAN: 4242003631874

€ 189,00

- Set di 4 pentole:
  - Padella antiaderente Ø 21/24 cm
  - Pentola con coperchio Ø 18/22 cm
  - Pentola con coperchio Ø 14,5/16 cm
  - Pentolino Ø 14,5/16 cm



**HZ390230**

EAN: 4242003420256

€ 105,00

- Padella antiaderente grande Ø 21cm
- Diametro del fondo: 21 cm
- Diametro della parte superiore: 26 cm



**HZ390220**

EAN: 4242003420249

€ 95,00

- Padella antiaderente mediana Ø 18cm
- Diametro del fondo: 18 cm
- Diametro della parte superiore: 24 cm



**HZ390210**

EAN: 4242003420133

€ 80,00

- Padella antiaderente piccola Ø 15cm
- Diametro del fondo: 15 cm
- Diametro della parte superiore: 20 cm



**HZ390090**

EAN: 4242003403471

€ 70,00

- Pentola wok con coperchio
- Diametro del fondo: 14,5 cm
- Diametro della parte superiore: 36 cm



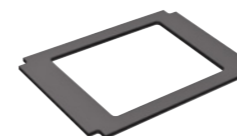
**HZ390240**

EAN: 4242003570418

€ 80,00

- Pentola grande per paella
- Diametro del fondo: 34 cm
- Diametro della parte superiore: 40 cm

Accessori speciali per piani cottura a induzione o elettrici a filo

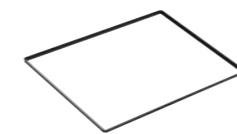


**HZ395801**

EAN: 4242003436554

€ 149,00

- Dima per intaglio a filo dei piani induzione/elettrici da 80 cm

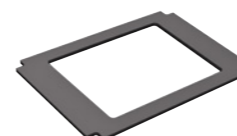


**HZ395800**

EAN: 4242003436530

€ 149,00

- Guarnizione per intaglio a filo dei piani da 80 cm

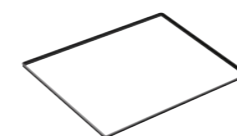


**HZ395601**

EAN: 4242003436547

€ 129,00

- Dima per intaglio a filo dei piani induzione/elettrici da 60 cm



**HZ395600**

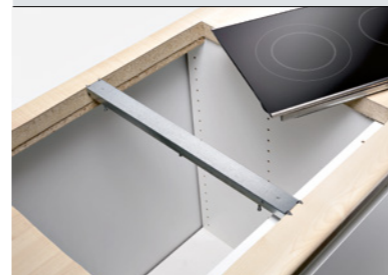
EAN: 4242003436523

€ 129,00

- Guarnizione per intaglio a filo dei piani da 60 cm

Nell'installazione dei piani a induzione o elettrici a filo, per effettuale l'intaglio è possibile utilizzare la dima da 60 cm o da 80 cm a seconda della dimensione dei piani. Per chiudere il gap tra il piano di lavoro e il prodotto, è possibile acquistare la guarnizione dedicata ai piani da 60 cm o da 80 cm

Accessori per piani cottura domino



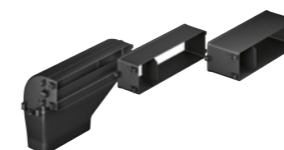
**HZ394301**

EAN: 4242003421093

€ 90,00

- Accessorio di congiunzione per abbinamenti di piani domino ed altri piani in cristallo vetroceramico con finitura topClass
- 36 mm

Accessori aggiuntivi per i piani cottura con cappa integrata EX875LX34E ed ED875FS11E



**HZ381401**

EAN: 4242003827697

€ 90,00

- Kit di montaggio necessario per l'installazione ad espulsione

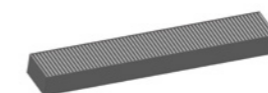


**HZ381501**

EAN: 4242003827703

€ 390,00

- Kit di montaggio a ricircolo con filtro cleanAir necessario per l'installazione a ricircolo



**HZ381700**

EAN: 4242003786314

€ 110,00

- Filtro di ricambio CleanAir
- Per il kit cleanAir di montaggio installazione a ricircolo HZ381501

Accessori speciali acquistabili separatamente

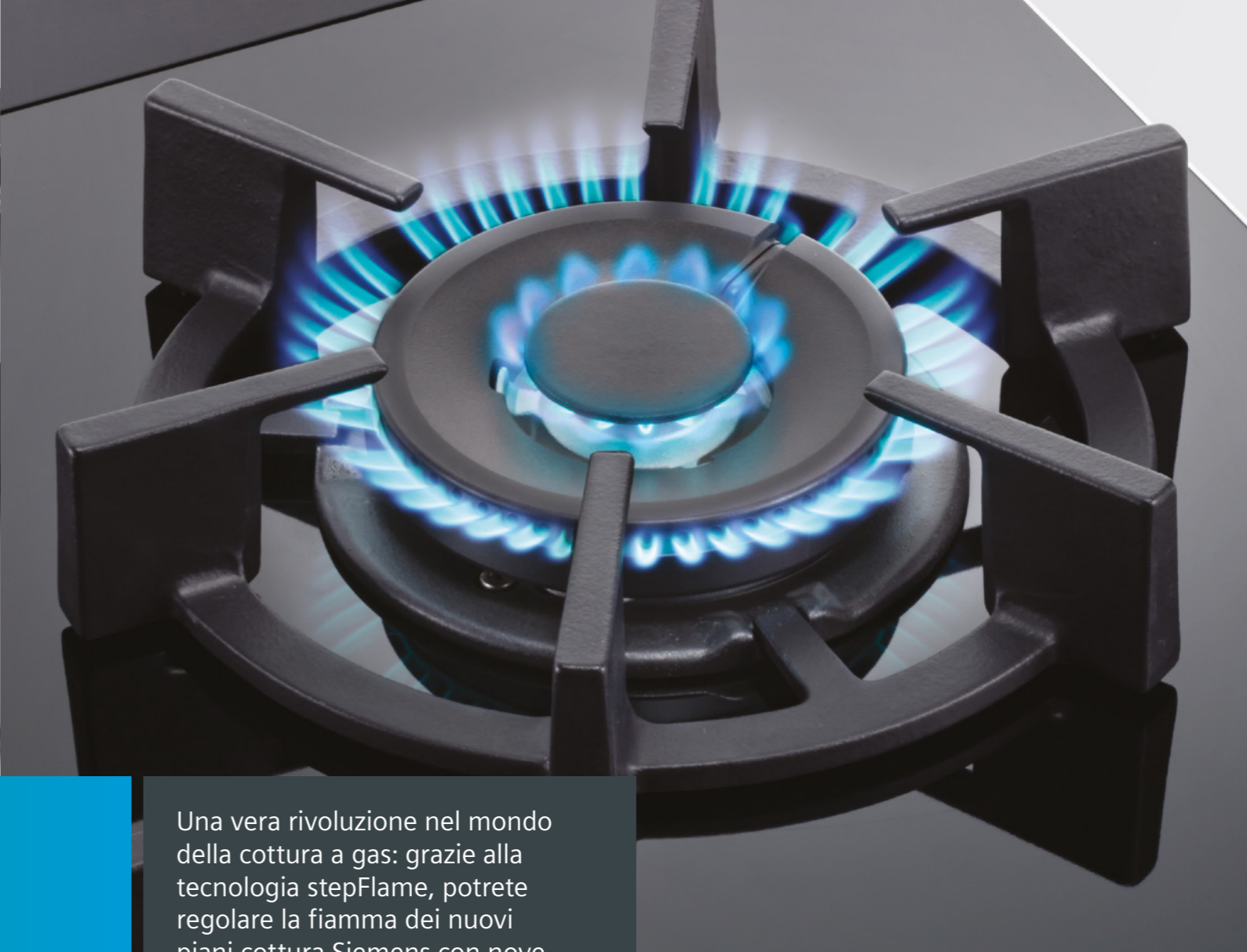




## Tecnologia stepFlame. Per cucinare a un livello superiore.

I piani cottura a gas Siemens con tecnologia stepFlame: per controllare la fiamma con la massima precisione attraverso 9 step di regolazione, senza doverti preoccupare di mantenere la temperatura a un livello costante. Le diverse intensità di fiamma permettono di cucinare nel migliore dei modi qualsiasi pietanza, grazie a una temperatura che si raggiunge progressivamente, e si mantiene poi costante nel tempo. Sia che stiate cucinando, o anche solo riscaldando una pietanza. Addio, stress da cucina.





## Tecnologia stepFlame. Provate la differenza in nove step, per una vita fuori dal comune.

Una vera rivoluzione nel mondo della cottura a gas: grazie alla tecnologia stepFlame, potrete regolare la fiamma dei nuovi piani cottura Siemens con nove precisissimi step.

### **Creatività ai fornelli, senza pensieri.**

Cucinare può diventare un'impresa semplice, anche per chi non è un maestro dei fornelli. I nuovi piani cottura Siemens con tecnologia stepFlame infatti offrono un'incredibile precisione, che vi permette di raggiungere i risultati desiderati senza dover costantemente pensare a regolare la fiamma.

E questo, altro non è che il primo passo verso l'autentica pace dei sensi in cucina. Solo così, senza doversi preoccupare troppo delle questioni tecniche, potrete sviluppare la vera creatività, quella che vi permetterà di cucinare al top. Perché a questo, servono i piani cottura Siemens: a regalarvi una vita fuori dal comune.

### **Deliziate i vostri occhi, come fossero il vostro palato.**

I nuovi piani cottura a gas Siemens, dotati di un'innovativa tecnologia, sono stati appositamente studiati per soddisfare, oltre al vostro senso della creatività culinaria, anche e soprattutto il vostro senso estetico grazie a un design moderno e d'eccezione: un design capace di far risaltare i fuochi e le bellissime griglie in ghisa, rendendole allo stesso tempo parte integrante del piano cottura.



### **stepFlame.**

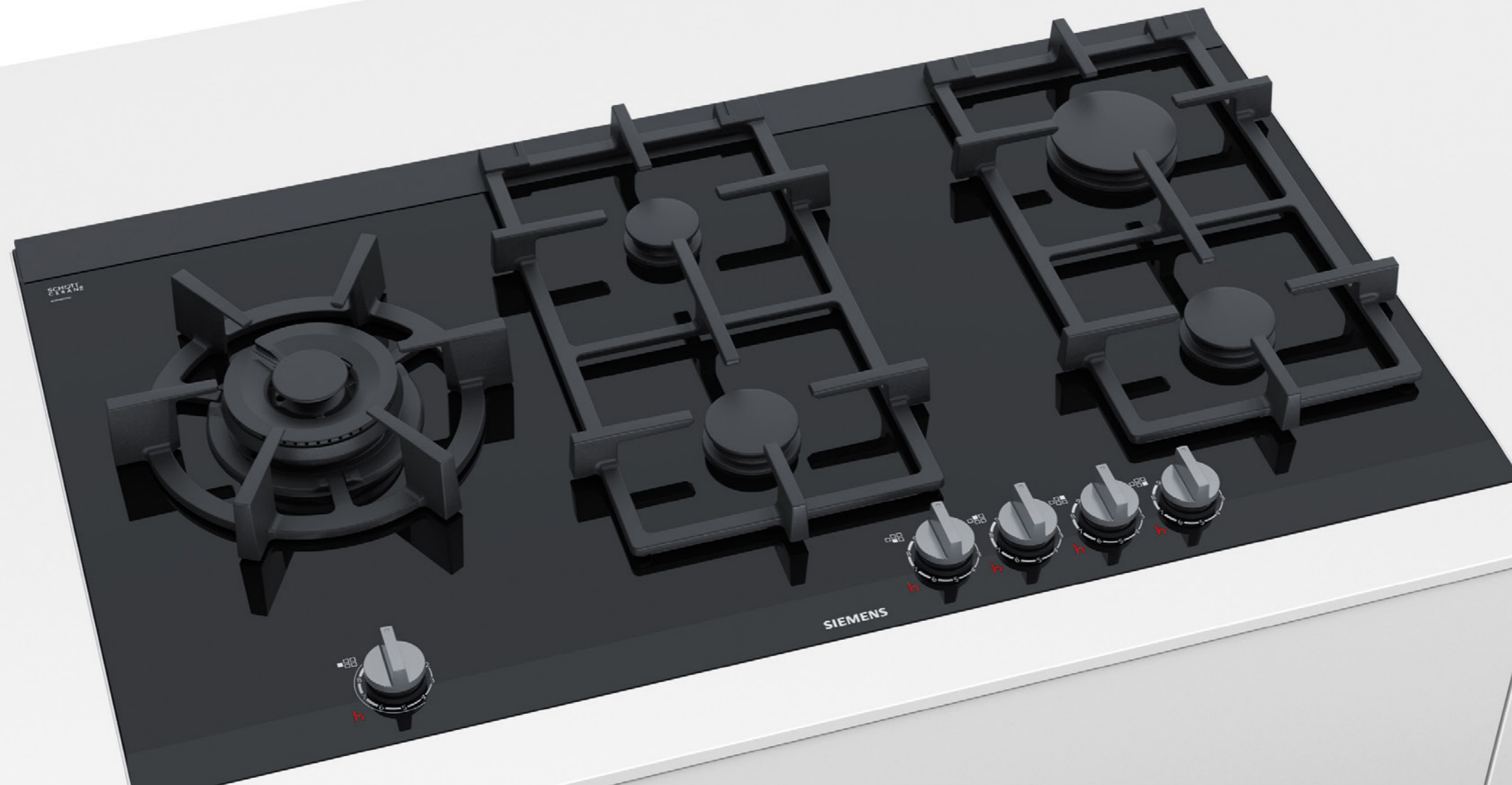
#### **Nove diverse intensità di fiamma.**

Dite addio al dover continuamente controllare la fiamma. Dite addio al dover continuamente sperare di aver impostato l'intensità di fiamma corretta. Da oggi, potrete raggiungere esattamente la potenza desiderata, in maniera costante nel tempo. Facile da utilizzare, tanto quanto lo è descriverla. Questa, è la tecnologia stepFlame: un'innovazione straordinaria per controllare la fiamma con la massima precisione. I vostri piatti saranno squisiti e i vostri ospiti deliziati.

### **Fuochi turboWok con dualControl: più possibilità, più soddisfazione in cucina.**

Per un'ulteriore flessibilità in cucina, il turboWok di Siemens con sistema dualControl permette di gestire due fiamme, centrale o periferica, con una sola manopola e nella massima precisione, passando da una potenza di 6,0 kW a 0,3 kW. Moltiplicano le vostre possibilità ai fornelli e vi permettono sia di riscaldare una pietanza già pronta, sia di cucinare un intero pasto a più portate. I vostri piatti saranno squisiti e i vostri ospiti deliziati.





## Performance da professionisti. Design da intenditori.

**Siemens ha il piano perfetto per ogni esigenza.** Alcuni modelli dei piani a gas Siemens possono essere installati in appoggio e anche a filo. I modelli in vetroceramica con profili topClass si installano in appoggio e possono essere abbinabili ai piani domino o ad altri piani con la stessa finitura.

**I materiali più nobili per la cottura più tradizionale.** Anche per i piani a gas Siemens utilizza solo i migliori materiali: vetroceramica, vetro temperato (in bianco e in nero), acciaio inox premium e acciaio per le basi e ghisa per le griglie di appoggio. Da sempre la ghisa è nota per la sua resistenza, con Siemens diventa anche un prezioso elemento di design. Oltre alla ghisa, le griglie possono essere in finitura ghisa.

**Pulizia e stabilità.**

All'interno della sua ampia gamma di piani cottura a gas, Siemens offre soluzioni con superfici in vetroceramica e vetro temperato che impreziosiscono l'ambiente cucina, garantendo eleganza, prestazioni di cottura molto elevate e anche un'estrema facilità nella pulizia quotidiana.







Le griglie in ghisa presentano forme e dimensioni differenti sui diversi piani cottura della gamma, per adattarsi a ogni richiesta estetica dei clienti anche più esigenti. Inoltre hanno il pregio di essere estremamente robuste, garantiscono il massimo della stabilità a ogni tipologia di pentola e contribuiscono alla diffusione omogenea del calore sul fondo della pentola, permettendo una cottura uniforme e una riduzione dei tempi di riscaldamento.

**Griglie d'appoggio in ghisa lavabili in lavastoviglie.**

Tutti i piani cottura a gas in vetroceramica di Siemens sono dotati di griglie d'appoggio in ghisa lavabili in lavastoviglie.

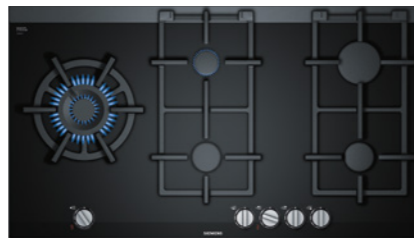
Per essere certi di farle tornare al loro aspetto originale, uso dopo uso, in totale sicurezza e senza il rischio di rovinarle in alcun modo.



	iQ700 · stepFlame · Vetroceramica · Display digitale	iQ500 · stepFlame	iQ300
Piani cottura a gas in vetroceramica	90 cm  ER9A6SD70		
	75 cm  ER7A6RD70		
Piani cottura a gas in vetro temperato	90 cm  EP9A6QB90		
	75 cm   EP7A6SB20 EP7A6QB20		
	60 cm   EP6A6HB20 EP6A2PB20 <b>NUOVO</b>		
Piani cottura a gas in acciaio	90 cm  EC9A5RB90		
	75 cm    EC7A5SB90 EC7A5QB90 EG7B5QB90 <b>NUOVO</b>		
	60 cm    EC6A5HC90 EG6B5HB90 <b>NUOVO</b> EG6B5HB60		

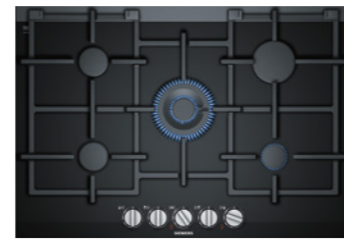


iQ700

**ER9A6SD70**

Piano cottura a gas 90 cm

€ 1.747,00

**ER7A6RD70**

Piano cottura a gas 75 cm

€ 1.446,00



<b>EAN</b>	4242003742846	4242003742808
<b>Materiale</b>	Vetroceramica con finitura topClass: frontale smussato con profili laterali in acciaio inox	Vetroceramica con finitura topClass: frontale smussato con profili laterali in acciaio inox
<b>Caratteristiche principali</b>	<ul style="list-style-type: none"> <li>· stepFlame Technology: consente di regolare con precisione la fiamma attraverso 9 livelli di potenza</li> <li>· Display digitale: indica il livello di potenza selezionato ed il calore residuo</li> <li>· 5 bruciatori a gas di cui:             <ul style="list-style-type: none"> <li>1 bruciatore turboWok da 6 kW con dualControl</li> <li>1 fuoco rapido</li> <li>2 fuochi standard</li> <li>1 fuoco ausiliario</li> </ul> </li> <li>· Termosicurezza</li> <li>· Griglie d'appoggio in ghisa lavabili in lavastoviglie</li> <li>· Accensione a 1 sola mano</li> <li>· Predisposto per gas metano (20 mbar)</li> <li>· Ugelli gas liquido inclusi (28-30/37 mbar)</li> <li>· Abbinabile a piani di cottura e domino in vetroceramica con Finitura topClass</li> </ul>	<ul style="list-style-type: none"> <li>· stepFlame Technology: consente di regolare con precisione la fiamma attraverso 9 livelli di potenza</li> <li>· Display digitale: indica il livello di potenza selezionato ed il calore residuo</li> <li>· 5 bruciatori a gas di cui:             <ul style="list-style-type: none"> <li>1 bruciatore turboWok da 4,2 kW con dualControl</li> <li>1 fuoco rapido</li> <li>2 fuochi standard</li> <li>1 fuoco ausiliario</li> </ul> </li> <li>· Termosicurezza</li> <li>· Griglie d'appoggio in ghisa lavabili in lavastoviglie</li> <li>· Accensione a 1 sola mano</li> <li>· Predisposto per gas metano (20 mbar)</li> <li>· Ugelli gas liquido inclusi (28-30/37 mbar)</li> <li>· Abbinabile a piani di cottura e domino in vetroceramica con Finitura topClass</li> </ul>
<b>Assorbimento massimo gas</b>	13,7 kW	11,9 kW
<b>Disegni tecnici</b>	pag. 144	pag. 144

iQ500

**EP9A6QB90**

Piano cottura a gas 90 cm

€ 1.061,00

**EP7A6SB20**

Piano cottura a gas 75 cm

€ 946,00

**EP7A6QB20**

Piano cottura a gas 75 cm

€ 926,00



<b>EAN</b>	4242003674673	4242003690512	4242003742525
<b>Materiale</b>	Vetro temperato nero	Vetro temperato nero	Vetro temperato nero
<b>Caratteristiche principali</b>	<ul style="list-style-type: none"> <li>· stepFlame Technology: consente di regolare con precisione la fiamma attraverso 9 livelli di potenza</li> <li>· 5 bruciatori a gas di cui:             <ul style="list-style-type: none"> <li>1 bruciatore turboWok da 4 kW</li> <li>1 fuoco rapido</li> <li>2 fuochi standard</li> <li>1 fuoco ausiliario</li> </ul> </li> <li>· Termosicurezza</li> <li>· Griglia d'appoggio singole in ghisa</li> <li>· Accensione a 1 sola mano</li> <li>· Predisposto per gas metano (20 mbar)</li> <li>· Ugelli per gas liquido inclusi (28-30/37 mbar)</li> <li>· Possibilità di montaggio a filo o in appoggio sul piano di lavoro</li> </ul>	<ul style="list-style-type: none"> <li>· stepFlame Technology: consente di regolare con precisione la fiamma attraverso 9 livelli di potenza</li> <li>· 5 bruciatori a gas di cui:             <ul style="list-style-type: none"> <li>1 bruciatore turboWok da 4 kW</li> <li>1 fuoco rapido</li> <li>2 fuochi standard</li> <li>1 fuoco ausiliario</li> </ul> </li> <li>· Termosicurezza</li> <li>· Griglia d'appoggio singole in ghisa</li> <li>· Accensione a 1 sola mano</li> <li>· Predisposto per gas metano (20 mbar)</li> <li>· Ugelli per gas liquido inclusi (28-30/37 mbar)</li> <li>· Possibilità di montaggio a filo o in appoggio sul piano di lavoro</li> </ul>	<ul style="list-style-type: none"> <li>· stepFlame Technology: consente di regolare con precisione la fiamma attraverso 9 livelli di potenza</li> <li>· 5 bruciatori a gas di cui:             <ul style="list-style-type: none"> <li>1 bruciatore turboWok da 4 kW</li> <li>1 fuoco rapido</li> <li>2 fuochi standard</li> <li>1 fuoco ausiliario</li> </ul> </li> <li>· Termosicurezza</li> <li>· Griglia d'appoggio singole in ghisa</li> <li>· Accensione a 1 sola mano</li> <li>· Predisposto per gas metano (20 mbar)</li> <li>· Ugelli per gas liquido inclusi (28-30/37 mbar)</li> <li>· Possibilità di montaggio a filo o in appoggio sul piano di lavoro</li> </ul>
<b>Assorbimento massimo gas</b>	11,5 kW	11,5 kW	11,5 kW
<b>Disegni tecnici</b>	pag. 144	pag. 144	pag. 144

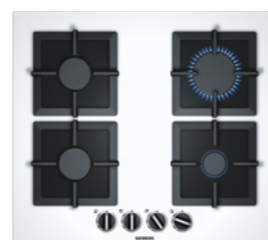




**EP6A6HB20**

Piano cottura a gas 60 cm

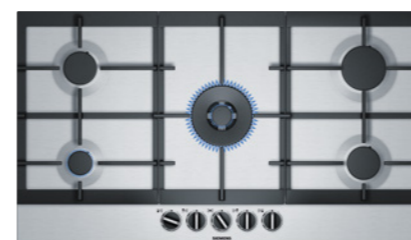
€ 853,00



**EP6A2PB20**

Piano cottura a gas 60 cm

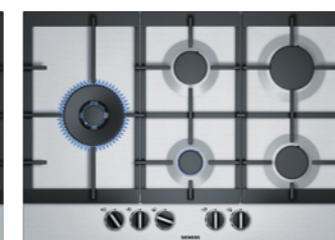
€ 811,00



**EC9A5RB90**

Piano cottura a gas 90 cm

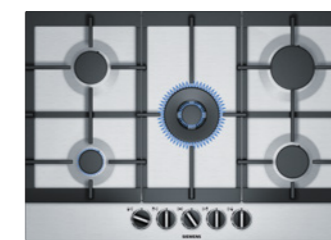
€ 822,00



**EC7A5SB90**

Piano cottura a gas 75 cm

€ 676,00



**EC7A5QB90**

Piano cottura a gas 75 cm

€ 655,00



<b>EAN</b>	4242003742389	4242003742358
<b>Materiale</b>	Vetro temperato nero	Vetro temperato bianco
<b>Caratteristiche principali</b>	<ul style="list-style-type: none"> <li>· stepFlame Technology: consente di regolare con precisione la fiamma attraverso 9 livelli di potenza</li> <li>· 4 bruciatori a gas di cui:                     <ul style="list-style-type: none"> <li>1 bruciatore turboWok da 3,5 kW</li> <li>2 fuochi standard</li> <li>1 fuoco ausiliario</li> </ul> </li> <li>· Termosicurezza</li> <li>· Griglie d'appoggio singole in ghisa</li> <li>· Accensione a 1 sola mano</li> <li>· Predisposto per gas metano (20 mbar)</li> <li>· Ugelli per gas liquido inclusi (28-30/37 mbar)</li> <li>· Possibilità di montaggio a filo o in appoggio sul piano di lavoro</li> </ul>	<ul style="list-style-type: none"> <li>· stepFlame Technology: consente di regolare con precisione la fiamma attraverso 9 livelli di potenza</li> <li>· 4 bruciatori a gas di cui:                     <ul style="list-style-type: none"> <li>1 fuoco rapido</li> <li>2 fuochi standard</li> <li>1 fuoco ausiliario</li> </ul> </li> <li>· Termosicurezza</li> <li>· Griglie d'appoggio singole in ghisa</li> <li>· Accensione a 1 sola mano</li> <li>· Predisposto per gas metano (20 mb)</li> <li>· Ugelli per gas liquido inclusi (28-30/37mb)</li> <li>· Possibilità di montaggio a filo o in appoggio sul piano di lavoro</li> </ul>
<b>Assorbimento massimo gas</b>	8,0 kW	7,5 kW
<b>Disegni tecnici</b>	pag. 144	pag. 145

<b>EAN</b>	4242003742204	4242003742167	4242003742112
<b>Materiale</b>	Acciaio inox	Acciaio inox	Acciaio inox
<b>Caratteristiche principali</b>	<ul style="list-style-type: none"> <li>· stepFlame Technology: consente di regolare con precisione la fiamma attraverso 9 livelli di potenza</li> <li>· 5 bruciatori a gas di cui:                     <ul style="list-style-type: none"> <li>1 bruciatore turboWok da 5 kW con dualControl</li> <li>1 fuoco rapido</li> <li>2 fuochi standard</li> <li>1 fuoco ausiliario</li> </ul> </li> <li>· Termosicurezza</li> <li>· Griglie d'appoggio in ghisa</li> <li>· Accensione a 1 sola mano</li> <li>· Predisposto per gas metano (20 mbar)</li> <li>· Ugelli per gas liquido inclusi (28-30/37 mbar)</li> </ul>	<ul style="list-style-type: none"> <li>· stepFlame Technology: consente di regolare con precisione la fiamma attraverso 9 livelli di potenza</li> <li>· 5 bruciatori a gas di cui:                     <ul style="list-style-type: none"> <li>1 bruciatore turboWok da 5 kW con dualControl</li> <li>1 fuoco rapido</li> <li>2 fuochi standard</li> <li>1 fuoco ausiliario</li> </ul> </li> <li>· Termosicurezza</li> <li>· Griglie d'appoggio in ghisa</li> <li>· Accensione a 1 sola mano</li> <li>· Predisposto per gas metano (20 mbar)</li> <li>· Ugelli per gas liquido inclusi (28-30/37 mbar)</li> </ul>	<ul style="list-style-type: none"> <li>· stepFlame Technology: consente di regolare con precisione la fiamma attraverso 9 livelli di potenza</li> <li>· 5 bruciatori a gas di cui:                     <ul style="list-style-type: none"> <li>1 bruciatore turboWok da 4 kW</li> <li>1 fuoco rapido</li> <li>2 fuochi standard</li> <li>1 fuoco ausiliario</li> </ul> </li> <li>· Termosicurezza</li> <li>· Griglie d'appoggio in ghisa</li> <li>· Accensione a 1 sola mano</li> <li>· Predisposto per gas metano (20 mb)</li> <li>· Ugelli per gas liquido inclusi (28-30/37mb)</li> </ul>
<b>Assorbimento massimo gas</b>	12,5 kW	12,5 kW	11,5 kW
<b>Disegni tecnici</b>	pag. 145	pag. 145	pag. 145



iQ500

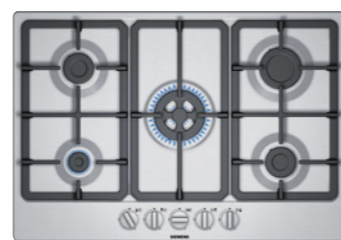
iQ300



**EC6A5HC90**

Piano cottura a gas 60 cm

€ 580,00



**EG7B5QB90**

Piano cottura a gas 75 cm

€ 555,00



**EG6B5HB90**

Piano cottura a gas 60 cm

€ 500,00



**EG6B5HB60**

Piano cottura a gas 60 cm

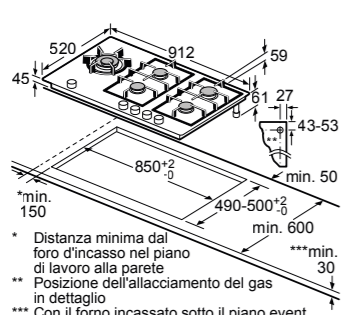
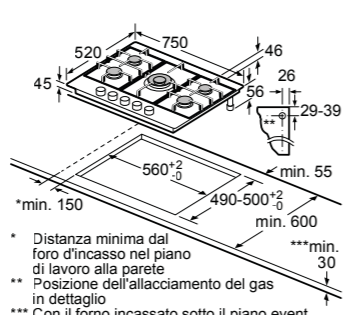
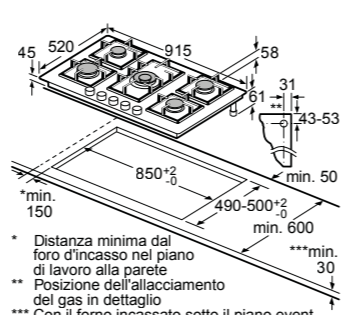
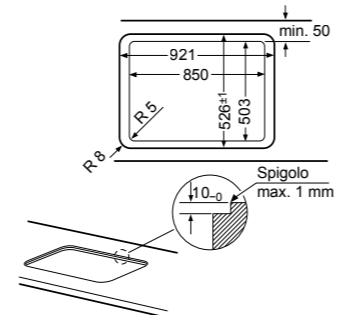
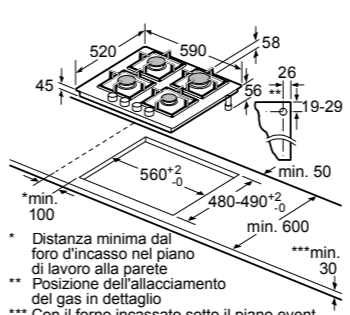
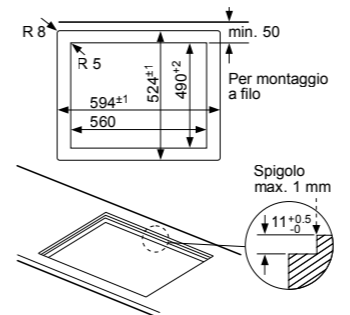
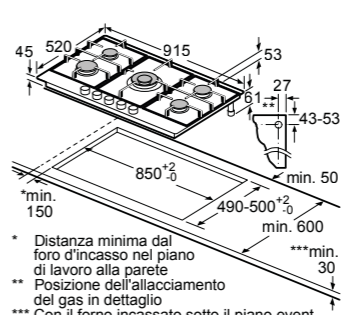
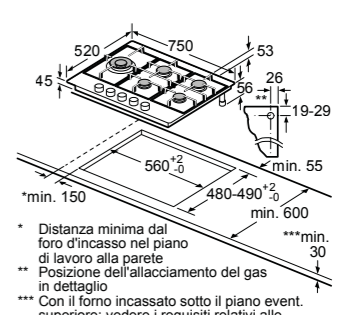
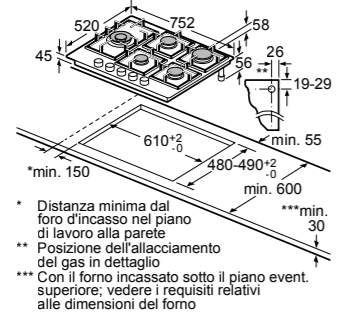
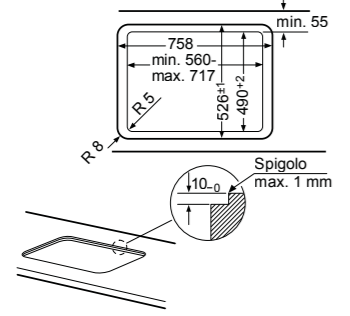
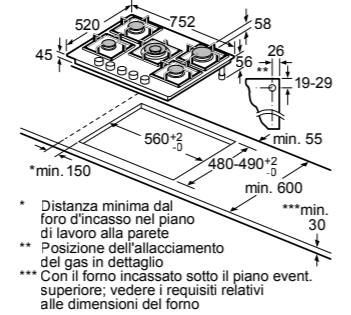
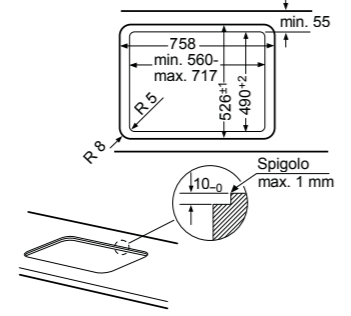
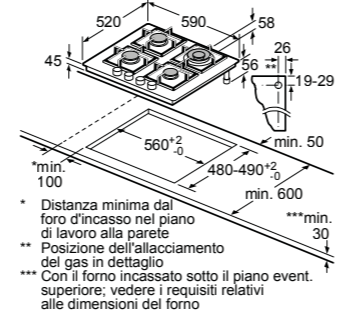
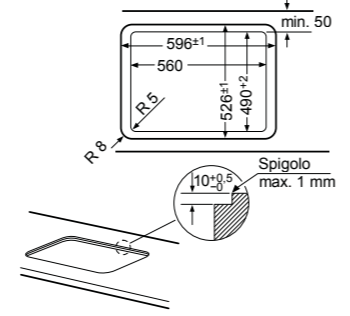
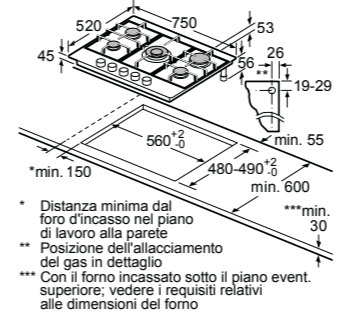
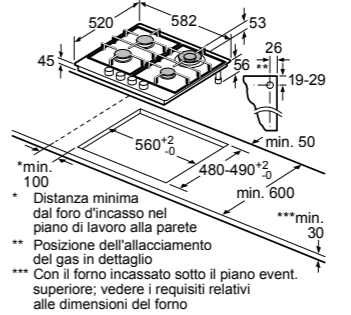
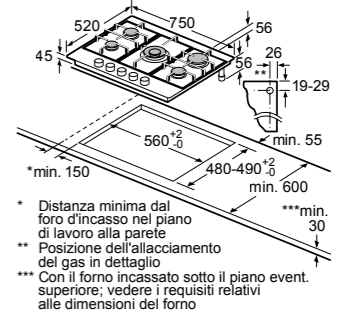
€ 468,00



<b>EAN</b>	4242003742006	4242003830581
<b>Materiale</b>	Acciaio inox	Acciaio inox
<b>Caratteristiche principali</b>	<ul style="list-style-type: none"> <li>· stepFlame Technology: consente di regolare con precisione la fiamma attraverso 9 livelli di potenza</li> <li>· 4 bruciatori a gas di cui:                     <ul style="list-style-type: none"> <li>1 bruciatore turboWok da 3,5 kW</li> <li>1 fuoco rapido</li> <li>1 fuoco standard</li> <li>1 fuoco ausiliario</li> </ul> </li> <li>· Termosicurezza</li> <li>· Griglie d'appoggio in ghisa</li> <li>· Accensione a 1 sola mano</li> <li>· Predisposto per gas metano (20 mb)</li> <li>· Ugelli per gas liquido inclusi (28-30/37mb)</li> </ul>	<ul style="list-style-type: none"> <li>· 5 bruciatori a gas di cui:                     <ul style="list-style-type: none"> <li>2 fuochi ausiliari</li> <li>1 fuoco standard</li> <li>1 bruciatore turboWok da 3,3 kW</li> <li>1 fuoco rapido</li> </ul> </li> <li>· Termosicurezza</li> <li>· Griglie d'appoggio in ghisa</li> <li>· Accensione a 1 sola mano</li> <li>· Predisposto per gas metano (20 mb)</li> <li>· Ugelli per gas liquido inclusi (28-30/37mb)</li> </ul>
<b>Assorbimento massimo gas</b>	8,0 kW	10,8 kW
<b>Disegni tecnici</b>	pag. 145	pag. 145

<b>EAN</b>	4242003836392	4242003768358
<b>Materiale</b>	Acciaio inox	Acciaio inox
<b>Caratteristiche principali</b>	<ul style="list-style-type: none"> <li>· 4 bruciatori a gas di cui:                     <ul style="list-style-type: none"> <li>2 fuochi standard</li> <li>1 fuoco ausiliario</li> <li>1 bruciatore turboWok da 3,3 kW</li> </ul> </li> <li>· Termosicurezza</li> <li>· Griglie d'appoggio in ghisa</li> <li>· Accensione a 1 sola mano</li> <li>· Predisposto per gas metano (20 mb)</li> <li>· Ugelli per gas liquido inclusi (28-30/37mb)</li> </ul>	<ul style="list-style-type: none"> <li>· 4 bruciatori a gas di cui:                     <ul style="list-style-type: none"> <li>1 bruciatore Wok da 3,3 kW</li> <li>1 fuoco rapido</li> <li>1 fuoco standard</li> <li>1 fuoco ausiliario</li> </ul> </li> <li>· Termosicurezza</li> <li>· Griglie d'appoggio con finitura ghisa</li> <li>· Accensione a 1 sola mano</li> <li>· Predisposto per gas metano (20 mb)</li> <li>· Ugelli per gas liquido inclusi (28-30/37mb)</li> </ul>
<b>Assorbimento massimo gas</b>	7,8 kW	8,0 kW
<b>Disegni tecnici</b>	pag. 145	pag. 145



<p><b>Modello ER9A6SD70</b></p>  <ul style="list-style-type: none"> <li>* Distanza minima dal foro d'incasso nel piano di lavoro alla parete</li> <li>** Posizione dell'allacciamento del gas in dettaglio</li> <li>*** Con il forno incassato sotto il piano event. superiore; vedere i requisiti relativi alle dimensioni del forno</li> </ul> <p style="text-align: right;"><i>Dimensioni in mm</i></p>	<p><b>Modello ER7A6RD70</b></p>  <ul style="list-style-type: none"> <li>* Distanza minima dal foro d'incasso nel piano di lavoro alla parete</li> <li>** Posizione dell'allacciamento del gas in dettaglio</li> <li>*** Con il forno incassato sotto il piano event. superiore; vedere i requisiti relativi alle dimensioni del forno</li> </ul> <p style="text-align: right;"><i>Dimensioni in mm</i></p>	<p><b>Modello EP9A6QB90</b></p>  <ul style="list-style-type: none"> <li>* Distanza minima dal foro d'incasso nel piano di lavoro alla parete</li> <li>** Posizione dell'allacciamento del gas in dettaglio</li> <li>*** Con il forno incassato sotto il piano event. superiore; vedere i requisiti relativi alle dimensioni del forno</li> </ul>  <p style="text-align: right;"><i>Dimensioni in mm</i></p>	<p><b>Modello EP6A2PB20</b></p>  <ul style="list-style-type: none"> <li>* Distanza minima dal foro d'incasso nel piano di lavoro alla parete</li> <li>** Posizione dell'allacciamento del gas in dettaglio</li> <li>*** Con il forno incassato sotto il piano event. superiore; vedere i requisiti relativi alle dimensioni del forno</li> </ul>  <p style="text-align: right;"><i>Dimensioni in mm</i></p>	<p><b>Modello EC9A5RB90</b></p>  <ul style="list-style-type: none"> <li>* Distanza minima dal foro d'incasso nel piano di lavoro alla parete</li> <li>** Posizione dell'allacciamento del gas in dettaglio</li> <li>*** Con il forno incassato sotto il piano event. superiore; vedere i requisiti relativi alle dimensioni del forno</li> </ul> <p style="text-align: right;"><i>Dimensioni in mm</i></p>	<p><b>Modello EC7A5SB90</b></p>  <ul style="list-style-type: none"> <li>* Distanza minima dal foro d'incasso nel piano di lavoro alla parete</li> <li>** Posizione dell'allacciamento del gas in dettaglio</li> <li>*** Con il forno incassato sotto il piano event. superiore; vedere i requisiti relativi alle dimensioni del forno</li> </ul> <p style="text-align: right;"><i>Dimensioni in mm</i></p>
<p><b>Modello EP7A6SB20</b></p>  <ul style="list-style-type: none"> <li>* Distanza minima dal foro d'incasso nel piano di lavoro alla parete</li> <li>** Posizione dell'allacciamento del gas in dettaglio</li> <li>*** Con il forno incassato sotto il piano event. superiore; vedere i requisiti relativi alle dimensioni del forno</li> </ul>  <p style="text-align: right;"><i>Dimensioni in mm</i></p>	<p><b>Modello EP7A6QB20</b></p>  <ul style="list-style-type: none"> <li>* Distanza minima dal foro d'incasso nel piano di lavoro alla parete</li> <li>** Posizione dell'allacciamento del gas in dettaglio</li> <li>*** Con il forno incassato sotto il piano event. superiore; vedere i requisiti relativi alle dimensioni del forno</li> </ul>  <p style="text-align: right;"><i>Dimensioni in mm</i></p>	<p><b>Modello EP6A6HB20</b></p>  <ul style="list-style-type: none"> <li>* Distanza minima dal foro d'incasso nel piano di lavoro alla parete</li> <li>** Posizione dell'allacciamento del gas in dettaglio</li> <li>*** Con il forno incassato sotto il piano event. superiore; vedere i requisiti relativi alle dimensioni del forno</li> </ul>  <p style="text-align: right;"><i>Dimensioni in mm</i></p>	<p><b>Modello EC7A5QB90</b></p>  <ul style="list-style-type: none"> <li>* Distanza minima dal foro d'incasso nel piano di lavoro alla parete</li> <li>** Posizione dell'allacciamento del gas in dettaglio</li> <li>*** Con il forno incassato sotto il piano event. superiore; vedere i requisiti relativi alle dimensioni del forno</li> </ul> <p style="text-align: right;"><i>Dimensioni in mm</i></p>	<p><b>Modelli EC6A5HC90, EG6B5HB90, EG6B5HB60</b></p>  <ul style="list-style-type: none"> <li>* Distanza minima dal foro d'incasso nel piano di lavoro alla parete</li> <li>** Posizione dell'allacciamento del gas in dettaglio</li> <li>*** Con il forno incassato sotto il piano event. superiore; vedere i requisiti relativi alle dimensioni del forno</li> </ul> <p style="text-align: right;"><i>Dimensioni in mm</i></p>	<p><b>Modello EG7B5QB90</b></p>  <ul style="list-style-type: none"> <li>* Distanza minima dal foro d'incasso nel piano di lavoro alla parete</li> <li>** Posizione dell'allacciamento del gas in dettaglio</li> <li>*** Con il forno incassato sotto il piano event. superiore; vedere i requisiti relativi alle dimensioni del forno</li> </ul> <p style="text-align: right;"><i>Dimensioni in mm</i></p>



**HZ298107**

EAN: 4242003459164

€ 39,00

- Anello in ghisa per pentole wok (bruciatore wok di 4,0 kW)
- Adatto ai piani a gas EP7A6SB20, EG7B5QB90, EP7A6QB20, EC9A5RB90



**HZ233540**

EAN: 4242003783863

€ 39,00

- Anello in ghisa per pentole wok (bruciatore wok di 4,0/5,0 kW)
- Adatto ai piani a gas EC7A5SB90, EC7A5QB90



**HZ298108**

EAN: 4242003459171

€ 39,00

- Anello in ghisa per pentole wok (bruciatore wok di 3,5 kW)
- Adatto ai piani a gas EP6A6HB20



**HZ233440**

EAN: 4242003783849

€ 39,00

- Anello in ghisa per pentole wok (bruciatore wok di 3,5 kW)
- Adatto al piano a gas EC6A5HC90



**HZ298114**

EAN: 4242003462553

€ 11,00

- Adattatore in acciaio per pentole di piccole dimensioni
- Adatto ai piani a gas ER9A6SD70, ER7A6RD70, EP9A6QB90, EP7A6SB20, EP7A6QB20, EP6A6HB20, EG6B5HB60, EP6A2PB20



**HZ241110**

EAN: 4242003783887

€ 11,00

- Adattatore in acciaio per pentole di piccole dimensioni
- Adatto ai piani a gas EC9A5RB90, EC7A5SB90, EC7A5QB90, EC6A5HC90



**HZ298105**

EAN: 4242003440094

€ 21,00

- Piastra per cotture lente
- Adatto ai piani a gas ER9A6SD70, ER7A6RD70, EP9A6QB90, EP7A6SB20, EP7A6QB20, EP6A6HB20, EC9A5RB90, EC7A5SB90, EC7A5QB90, EC6A5HC90, ER3A6AD70, ER3A6BD70, EP6A2PB20, EG7B5QB90, EG6B5HB90



**HZ211310**

EAN: 4242003783825

€ 21,00

- Copribruciatore per cotture lente
- Adatto ai piani a gas EP9A6QB90, EP7A6SB20, EP7A6QB20, EP6A6HB20, EC9A5RB90, EC7A5SB90, EC7A5QB90, EG7B5QB90, EG6B5HB90

Accessori speciali acquistabili separatamente



**HZ390042**

EAN: 4242003631874

€ 189,00

- Set di pentole composto da:
  - Padella antiaderente Ø 21/24 cm
  - Pentola con coperchio Ø 18/22 cm
  - Pentola con coperchio Ø 14,5/16 cm
  - Pentolino Ø 14,5/16 cm



**HZ390230**

EAN: 4242003420256

€ 105,00

- Padella antiaderente grande Ø 21 cm
- Diametro del fondo: 21 cm
- Diametro della parte superiore: 26 cm



**HZ390220**

EAN: 4242003420249

€ 95,00

- Padella antiaderente mediana Ø 18 cm
- Diametro del fondo: 18 cm
- Diametro della parte superiore: 24 cm



**HZ390210**

EAN: 4242003420133

€ 80,00

- Padella antiaderente piccola Ø 15 cm
- Diametro del fondo: 15 cm
- Diametro della parte superiore: 20 cm



**HZ390090**

EAN: 4242003403471

€ 70,00

- Pentola wok con coperchio
- Diametro del fondo: 14,5 cm
- Diametro della parte superiore: 36 cm



**HZ390240**

EAN: 4242003570418

€ 80,00

- Pentola grande per paella
- Diametro del fondo: 34 cm
- Diametro della parte superiore: 40 cm

Accessorio di congiunzione per piani cottura domino



**HZ394301**

EAN: 4242003421093

€ 90,00

- Accessorio di congiunzione per abbinamenti di piani domino ed altri piani in cristallo vetroceramico con finitura topClass
- 36 mm

Accessori speciali acquistabili separatamente





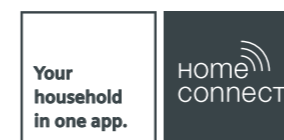
## Soddisfare ogni esigenza. Cappe aspiranti Siemens.

Nuove abitudini e nuove tendenze portano molto spesso i volumi della zona living ad avvicinarsi e persino integrarsi con la cucina. Le cappe aspiranti di Siemens sono progettate pensando alle esigenze degli spazi moderni: attenzione al design, purificazione dell'aria, elevata potenza, diverse soluzioni estetiche per differenti installazioni. Il tutto nella massima silenziosità.



# Quando un oggetto quotidiano si fa icona di design.

Lasciatevi stupire da un design dalle linee esclusive ed eccezionale. Le nuove cappe di design Siemens, indipendentemente dalla tipologia, attrarranno l'attenzione integrandosi perfettamente nella vostra cucina.



#### Home Connect: una cappa pronta a spingersi oltre.

Le cappe aspiranti sono compatibili con Home Connect. Possono quindi essere utilizzate con l'intuitiva app che permette di accedere e controllare tutte le funzionalità tramite smartphone e tablet. Con Home Connect è possibile, ad esempio, regolare l'illuminazione e ricevere notifiche di stato direttamente sul vostro smartphone.



#### cookConnect System: il sistema di controllo a portata di mano.

Tutte le cappe compatibili con Home Connect sono dotate dell'innovativo sistema cookConnect, grazie al quale è possibile controllare la cappa e tutte le sue funzioni attraverso il piano cottura, dalla ventola alla funzione postcottura, fino all'illuminazione.



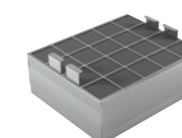
#### climateControl: la cucina a un livello superiore, automaticamente.

L'innovativo sensore climateControl monitora i vapori e gli odori di cottura, regolando la velocità di aspirazione di conseguenza e in modo del tutto automatico. Inoltre, quando si è finito di cucinare la funzione post-cottura lascia la cappa ancora operativa per alcuni minuti prima di spegnersi completamente, garantendo in questo modo che l'aria in cucina rimanga sempre fresca.



#### emotionLight Pro: la vostra cappa, il vostro stile, la vostra illuminazione.


Oggi la cappa si adegua al vostro stile personale. Tanti colori di illuminazione di sfondo per una cappa in linea con il vostro gusto: a voi la scelta del colore che preferite. La gamma dei colori può essere ampliata tramite l'app Home Connect.



#### Filtro ai carboni attivi rigenerante.

Dite addio al cambio frequente dei filtri e al loro acquisto. Il filtro a carboni attivi può essere rigenerato nel forno per un utilizzo duraturo nel tempo. Basta metterlo nel forno a 200°C con la funzione aria calda per 120 minuti. Facile e veloce.





## Cappa aspirante domino modulAir System integrata nel piano di lavoro.

Il vantaggio dell'aspirazione integrata nel piano di lavoro non è soltanto la maggiore libertà nel progettare la cucina: sono anche le opzioni di abbinamento con i numerosi piani cottura e piani Domino Siemens. È la libertà di progettare la cucina dei vostri sogni.

**Il mondo di oggi è pieno di possibilità.**

**E le nuove possibilità portano a nuove scelte.**

Una trasformazione della vita quotidiana che ci rende più liberi di esprimere i gusti personali anche nelle mura domestiche, ad esempio con una cucina che, non più isolata, diventa il fulcro della casa. Integrando l'aspirazione nel piano di lavoro, le nuove soluzioni aspiranti abbracciano la tendenza delle cucine open space.

### **teppanYaki**

Grazie alla sua ampia superficie di 40 cm in acciaio inox si possono cucinare direttamente verdure, carne e pesce senza dover usare nessun recipiente e nessun condimento. È ideale per una cucina sana priva di grassi.

Potrete così progettare e realizzare la cucina dei vostri sogni, uno spazio senza soluzione di continuità che moltiplica le possibilità di esprimere uno stile personale. Combinare il piano a induzione flexInduction, il teppanYaki o il piano cottura a gas per avere massima versatilità in cucina e aggiungere un tocco in più di stile ed eleganza.

### **flexInduction**

Il piano flexInduction garantisce la massima libertà e flessibilità in cucina: nessuna zona di cottura delimitata, bensì un'unica superficie interamente utilizzabile dove posizionare fino a quattro pentole.







## Cappa telescopica da piano: la vostra perfezione in cucina.

La cappa telescopica da piano è la soluzione aspirante moderna che si integra alla perfezione nella vostra cucina, senza scendere a compromessi sul design.

### **Ecco la soluzione elegante di Siemens:**

La nuova cappa telescopica da piano, un'alternativa salvaspazio che emerge e scompare col semplice tocco di un pulsante, illuminando i cibi in cottura con la comoda tecnologia a LED. Grazie al design esclusivo e alla speciale collocazione, la nuova cappa telescopica da piano Siemens cattura i cattivi odori... e l'attenzione di tutti.

### **Illuminazione a LED.**

Oltre a illuminare il piano cottura, le luci a LED integrate (controllabili dalle impostazioni di aspirazione) grazie alla funzione softLight trasformano la cappa telescopica da piano Siemens in un elemento di design che crea la giusta atmosfera.

### **Salvaspazio.**

Dite pure addio al vapore indesiderato, al grasso e agli odori di cucina; e mai più preoccupazioni su dove posizionare la cappa. La nuova cappa telescopica da piano Siemens è installata sul piano di lavoro e rimane in vista solo mentre siete ai fornelli. Oppure se vi viene voglia di ammirarla un po'.

### **Comandi elettronici touch.**

Il design non è tutto. Ecco perché la telescopica da piano Siemens esce con cinque opzioni di controllo con comandi elettronici touch. Potrete cucinare in tutta tranquillità, senza dover controllare il corretto funzionamento della cappa aspirante.



## Cappe a soffitto: la soluzione salvaspazio ideale.

Potenti ma discrete, le cappe a soffitto liberano spazio prezioso e si integrano in armonia con la cucina, che diventa così incredibilmente moderna ed essenziale. Dotate di aspirazione perimetrale, controllo remoto e sistema di illuminazione a LED regolabile cromaticamente. Grazie alla loro estetica a scomparsa alleggeriscono ogni ambiente. Oggi i nuovi modelli Plug & Play ne rendono l'installazione ancora più semplice.

### **In cucina come all'aperto, per tutto il giorno.**

L'aria può rimanere intrisa di vapore e cattivi odori anche una volta finito di cucinare. È qui che viene in aiuto l'aspirazione automatica: spenta la cappa, l'aspirazione prosegue per altri 10 minuti: per pranzare in un ambiente senza odori.

### **Comodo telecomando.**

L'altezza certo non è un problema, perché le cappe a soffitto Siemens sono dotate di un telecomando con cui potrete regolare in tutta semplicità anche le luci a LED, creando l'atmosfera perfetta per intrattenere gli ospiti in cucina.



# Cappe telescopiche iQ300

Tanto belle quanto invisibili, le cappe telescopiche compatte Siemens mantengono fresca e pulita l'aria della cucina, scomparendo quasi interamente nel pensile. Una volta ai fornelli, è sufficiente estrarla per far andare via subito i vapori e i cattivi odori.

## Scoprite i vantaggi di una cappa telescopica.

Queste cappe innovative sono dotate di filtri facili da rimuovere e lavabili in lavastoviglie. La scelta spetta a voi adesso, perché tutti i modelli dispongono di tre livelli di potenza, con alcune che offrono addirittura una modalità intensiva per garantire un'aria pulita in cucina.

Le cappe telescopiche Siemens sono disponibili per pensili da 60 e da 90 cm. In più, grazie all'accessorio Cornice di abbassamento, è possibile integrare completamente la cappa telescopica nel mobile quando non viene utilizzata.







# Una cappa Siemens, una boccata d'aria fresca. Aria pura per ogni cucina, nella totale silenziosità.

Le cappe Siemens garantiscono una cucina pulita catturando vapori, particelle di grasso e odori nell'aria prodotti in ogni cottura. Questo assicura che l'ambiente cucina rimanga piacevolmente pulito e fresco, proteggendo i mobili da fonti di calore e grasso.



#### Motore iQdrive:

**alta efficienza energetica, minore consumo.**

L'efficienza energetica svolge un ruolo importante anche per le cappe aspiranti. Ecco perché abbiamo sviluppato il motore senza spazzole iQdrive che è in grado di ottimizzare al massimo il consumo complessivo di energia.



#### climateControl:

**la cucina portata a un livello superiore, automaticamente.**

Il nuovo sensore di qualità dell'aria regola automaticamente la velocità della ventola in base alla quantità di vapore/fumi e odori presenti nell'aria. Questo significa che la cappa utilizza sempre solo la quantità ottimale di potenza, mantenendo le sue prestazioni sempre al top. Massime prestazioni, minimi consumi.



#### Appena udibile, quasi come un bisbiglio.

Un vero professionista è sempre alla ricerca delle soluzioni migliori. Come le cappe aspiranti Siemens, che offrono la migliore aspirazione in assoluto silenzio. Il nuovo motore iQdrive senza spazzole e le pale della sua ventola sono stati progettati per ridurre al massimo la rumorosità, minimizzando le vibrazioni e gli attriti, e aumentare così al massimo il livello di performance.



# Sistema cleanAir. Lascia le cappe senza fiato.

Il filtro cleanAir. Uno speciale filtro a carboni attivi, posizionato all'estremità del canale di espulsione, garantisce la massima efficacia di aspirazione e la massima silenziosità. La grande superficie del filtro, che raggiunge una dimensione pari a 50 campi da calcio, assicura un'aspirazione totale di odori e grassi e non necessita di essere sostituito per almeno un anno.



## Il modulo a ricircolo cleanAir.

Grazie alla superficie estesa dei filtri, il modulo a ricircolo cleanAir può neutralizzare fino al 95% di odori (fino a 98% per modelli con 2 unità filtranti), lasciando dietro di sé, l'aria appena pulita e fresca.

Questo è di circa 25% superiore rispetto a un sistema di aspirazione a ricircolo tradizionale e con la qualità e la potenza paragonabile a un sistema di aspirazione a espulsione.

## Kit di ricircolo cleanAir



## Filtro cleanAir



## Riduzione di odori



In conformità alla normativa europea IEC 61591: 1997 + A1: 2005

## Design e prestazioni assicurate con il modulo a ricircolo cleanAir.

La tecnologia altamente efficiente del modulo a ricircolo cleanAir di Siemens ora ha un look innovativo. Il suo moderno design si fonde armoniosamente in qualsiasi cucina, il che rende la scelta ideale per tutti coloro che apprezzano una bella cucina di design, ma anche per chi vuole combinare i vantaggi di una tecnologia a ricircolo con un'elevata potenza dei sistemi di aspirazione. Il filtro a ricircolo cleanAir è disponibile in diverse dimensioni e può essere facilmente integrato a una cappa Siemens già esistente, che sia a parete o a isola.

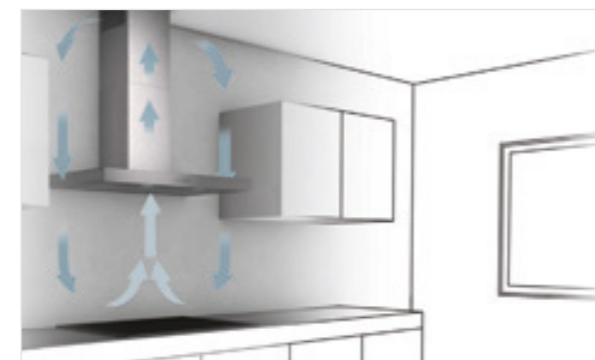
## Il modo più efficiente per eliminare gli odori e i vapori della cottura: il modulo d'aspirazione a ricircolo cleanAir.

Grazie alla tecnologia di aspirazione a ricircolo la cappa con filtro cleanAir mantiene l'aria pulita all'interno dell'ambiente cucina sia in inverno che in estate. Non c'è dispersione né convogliamento all'esterno dell'ambiente del calore né di aria fredda. Il filtro cleanAir rappresenta la soluzione più efficiente per una cappa a parete, ideale per un basso consumo energetico, nelle case dove non è possibile l'installazione di una cappa a espulsione.

## Kit di ricircolo con filtro cleanAir















## Aspirazione a ricircolo














## Aspirazione ad espulsione





		iQ700	iQ500	iQ300	
		120 cm	90 cm	90 cm	80 cm
Cappe a muro	Design piatto	 LC97FVW20  LC97FVW60	 LC97FLV60		
	Design inclinato	 LC91KWW60  LC91KWW20	 LC98KLV60		 LC87KHM60
	Design classico	 LC91BUV50 <b>NUOVO</b>	 LC97BHP50 <b>NUOVO</b>  LC97BCP50 <b>NUOVO</b>		 LC96BFM50
	Design piramidale			 LC97QFM50	



	iQ700		iQ500		iQ300			iQ100	
	120 cm	90 cm	90 cm	86 cm	90 cm	75 cm	60 cm	60 cm	53 cm
Cappa ad isola		 LF91BUV50 <span>NUOVO</span>							
Cappa a soffitto	 LF26RH560	 LR99CQS20 <span>NUOVO</span>	 LR97CBS20 <span>NUOVO</span>						
Cappa da piano		 LF16VA570   LD97DBM60							
Cappe telescopiche					 LI97SA530	 LI67SA530	 LI64MA520		
Cappe a scomparsa			 LB88574			 LB75565 <span>NUOVO</span>		 LB53NAA30 <span>NUOVO</span>	



iQ700



**LF26RH560**

Cappa a soffitto 120 cm  
€ 2.100,00



<b>EAN</b>	4242003738351
<b>Funzionamento</b>	A ricircolo d'aria
<b>Materiale</b>	Acciaio inox e vetro bianco
<b>Caratteristiche principali</b>	<ul style="list-style-type: none"> <li>· Montaggio a isola</li> <li>· 2 motori ad alte prestazioni</li> <li>· Controllo elettronico con telecomando</li> <li>· Sistema di aspirazione perimetrale con filtri metallici antigrasso lavabili in lavastoviglie</li> <li>· Indicatore elettronico di saturazione per filtri metallici antigrasso e a carboni attivi</li> <li>· 3 velocità di funzionamento + 1 stadio intensivo</li> <li>· Stadio intensivo con autoripristino dopo 6 minuti</li> <li>· Funzionamento automatico a intervalli (10 minuti ogni ora per purificare l'aria)</li> <li>· Funzione postcottura: autospegnimento dopo 30 minuti dalla fine della cottura</li> <li>· Illuminazione a LED ad intensità regolabile. Luminosità massima ed alta efficienza</li> <li>· Capacità di estrazione in modalità ricircolo: 850 m³/h a livello intensivo, 780 m³/h a livello 3</li> <li>· Rumorosità in modalità ricircolo: 72 dB a livello intensivo, 70 dB a livello 3</li> </ul>
<b>Accessori speciali</b>	<ul style="list-style-type: none"> <li>· LZ57P10: Filtro a carboni attivi EAN: 4242003762066 € 49,00</li> <li>· LZ55704: Telaio guida EAN: 4242003762103 € 79,00</li> </ul>
<b>Disegni tecnici</b>	pag. 186

iQ500



**LR99CQS20**

Cappa a soffitto 90 cm  
€ 2.400,00

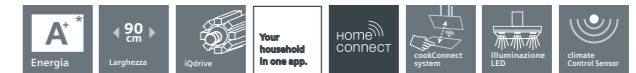


<b>EAN</b>	4242003831687	<b>EAN</b>	4242003831663
<b>Funzionamento</b>	Ad espulsione o a ricircolo d'aria	<b>Funzionamento</b>	Ad espulsione o a ricircolo d'aria
<b>Materiale</b>	Acciaio inox e vetro bianco	<b>Materiale</b>	Acciaio inox e vetro bianco
<b>Caratteristiche principali</b>	<ul style="list-style-type: none"> <li>· Montaggio a isola</li> <li>· 3 velocità di funzionamento + 2 stadi intensivi</li> <li>· cookConnect System: controllo della cappa attraverso l'elettronica del piano a induzione</li> <li>· HomeConnect</li> <li>· climateControl Sensor: regolazione automatica del livello di potenza a seconda della necessità</li> <li>· Controllo elettronico con telecomando</li> <li>· Sistema di aspirazione perimetrale con filtri in alluminio antigrasso lavabili in lavastoviglie</li> <li>· Indicatore elettronico di saturazione per filtri in alluminio antigrasso</li> <li>· Stadi intensivi con autoripristino dopo 5/10 minuti</li> <li>· Funzione postcottura: autospegnimento dopo 10 minuti dalla fine della cottura</li> <li>· Illuminazione a LED ad intensità regolabile</li> <li>· Capacità massima di estrazione secondo norma EN 61591: 933 m³/h</li> <li>· Capacità di estrazione a livello 3: 458 m³/h</li> <li>· Rumorosità a livello 3: 56 db</li> </ul>	<b>Caratteristiche principali</b>	<ul style="list-style-type: none"> <li>· Montaggio a isola</li> <li>· 3 velocità di funzionamento + 2 stadi intensivi</li> <li>· cookConnect System: controllo della cappa attraverso l'elettronica del piano a induzione</li> <li>· HomeConnect</li> <li>· climateControl Sensor: regolazione automatica del livello di potenza a seconda della necessità</li> <li>· Controllo elettronico con telecomando</li> <li>· Sistema di aspirazione perimetrale con filtri in alluminio antigrasso lavabili in lavastoviglie</li> <li>· Indicatore elettronico di saturazione per filtri in alluminio antigrasso</li> <li>· Stadi intensivi con autoripristino dopo 5/10 minuti</li> <li>· Funzione postcottura: autospegnimento dopo 10 minuti dalla fine della cottura</li> <li>· Illuminazione a LED ad intensità regolabile</li> <li>· Capacità massima di estrazione secondo norma EN 61591: 798 m³/h</li> <li>· Capacità di estrazione a livello 3: 458 m³/h</li> <li>· Rumorosità a livello 3: 56 db</li> </ul>
<b>Accessori speciali</b>	<ul style="list-style-type: none"> <li>· LZ20JCC20: Modulo filtro a carboni attivi cleanAir (bianco) EAN: 4242003836057 € 299,00</li> <li>· LZ20JCC50: Modulo filtro a carboni attivi cleanAir (acciaio inox) EAN: 4242003836064 € 299,00</li> <li>· LZ20JCD50: Modulo filtro a carboni attivi cleanAir rigenerante (acciaio inox) EAN: 4242003836088 € 399,00</li> <li>· LZ20JCD20: Modulo filtro a carboni attivi cleanAir rigenerante (bianco) EAN: 4242003836071 € 399,00</li> <li>· LZ56200: Filtro a carboni attivi ad alta efficienza cleanAir di ricambio per i moduli a ricircolo cleanAir LZ57600 EAN: 4242003479070 € 69,00</li> <li>· LZ00XXP00: Filtro a carboni attivi ad alta efficienza cleanAir rigenerante in forno EAN: 4242003774335 € 319,00</li> </ul>	<b>Accessori speciali</b>	<ul style="list-style-type: none"> <li>· LZ20JCC20: Modulo filtro a carboni attivi cleanAir (bianco) EAN: 4242003836057 € 299,00</li> <li>· LZ20JCC50: Modulo filtro a carboni attivi cleanAir (acciaio inox) EAN: 4242003836064 € 299,00</li> <li>· LZ20JCD50: Modulo filtro a carboni attivi cleanAir rigenerante (acciaio inox) EAN: 4242003836088 € 399,00</li> <li>· LZ20JCD20: Modulo filtro a carboni attivi cleanAir rigenerante (bianco) EAN: 4242003836071 € 399,00</li> <li>· LZ56200: Filtro a carboni attivi ad alta efficienza cleanAir di ricambio per i moduli a ricircolo cleanAir LZ57600 EAN: 4242003479070 € 69,00</li> <li>· LZ00XXP00: Filtro a carboni attivi ad alta efficienza cleanAir rigenerante in forno EAN: 4242003774335 € 319,00</li> </ul>
<b>Disegni tecnici</b>	pag. 186	<b>Disegni tecnici</b>	pag. 186

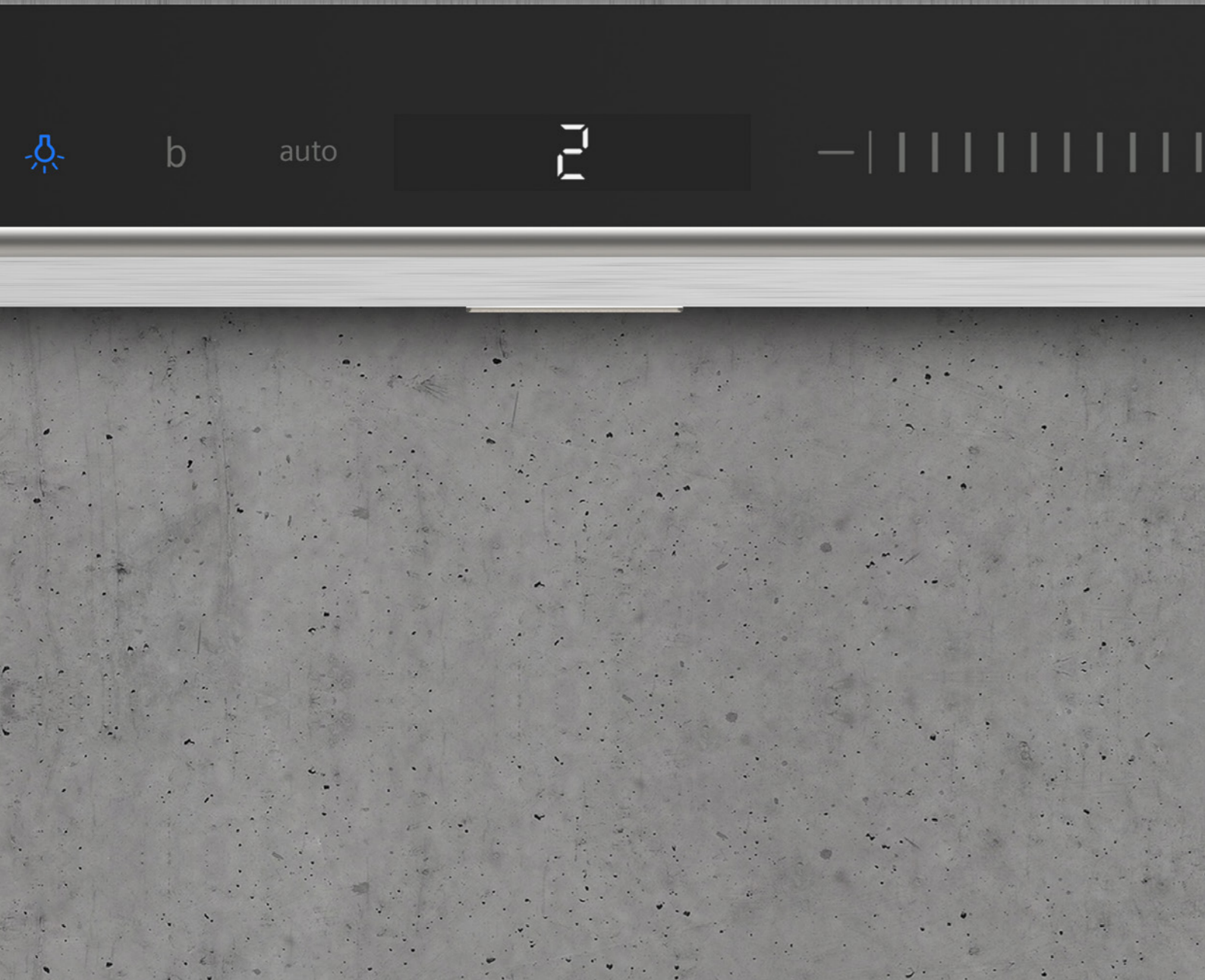


### LF91BUV50

Cappa ad isola design classico box 90 cm  
€ 1.400,00



<b>EAN</b>	4242003832066
<b>Funzionamento</b>	Ad espulsione o a ricircolo d'aria
<b>Materiale</b>	Acciaio inox e vetro nero
<b>Caratteristiche principali</b>	<ul style="list-style-type: none"> <li>· Montaggio a isola</li> <li>· touchSlider</li> <li>· Motore senza spazzole iQdrive</li> <li>· 3 velocità di funzionamento + 2 stadi intensivi</li> <li>· cookConnect System: controllo della cappa attraverso l'elettronica del piano a induzione</li> <li>· HomeConnect</li> <li>· climateControl Sensor: regolazione automatica del livello di potenza a seconda della necessità</li> <li>· Indicatore elettronico di saturazione per filtri in alluminio antigrasso</li> <li>· Stadi intensivi con autoripristino dopo 5/10 minuti</li> <li>· Funzione postcottura: autospegnimento dopo 10 minuti dalla fine della cottura</li> <li>· Illuminazione a LED ad intensità regolabile.</li> <li>· Capacità massima di estrazione secondo norma EN 61591: 981 m³/h</li> <li>· Capacità di estrazione a livello 3: 598 m³/h</li> <li>· Rumorosità a livello 3: 62 db</li> </ul>
<b>Accessori speciali</b>	<ul style="list-style-type: none"> <li>· LZ57600: Kit di primo montaggio a ricircolo con modulo e filtro a carboni attivi ad alta efficienza cleanAir EAN: 4242003636817 € 299,00</li> <li>· LZ00XP00: Filtro a carboni attivi ad alta efficienza cleanAir rigenerante in forno EAN: 4242003774335 € 319,00</li> <li>· LZ56200: Filtro a carboni attivi ad alta efficienza cleanAir di ricambio per i moduli a ricircolo cleanAir LZ57600 EAN: 4242003479070 € 69,00</li> </ul>
<b>Disegni tecnici</b>	pag. 186







### LD97DBM60

Cappa telescopica 90 cm  
integrata nel piano di lavoro  
€ 2.090,00



<b>EAN</b>	4242003823378
<b>Funzionamento</b>	Ad espulsione o a ricircolo d'aria
<b>Materiale</b>	Acciaio inox e vetro nero
<b>Caratteristiche principali</b>	<ul style="list-style-type: none"> <li>· Montaggio nel piano di lavoro</li> <li>· touchControl: con simboli + e - per selezionare l'impostazione desiderata con un solo dito</li> <li>· Controllo elettronico</li> <li>· Sistema di aspirazione perimetrale con filtri in alluminio antigrasso lavabili in lavastoviglie</li> <li>· Indicatore elettronico di saturazione per filtri in alluminio antigrasso</li> <li>· 3 velocità di funzionamento + 2 stadi intensivi</li> <li>· Stadi intensivi con autoripristino dopo 5/10 minuti</li> <li>· Funzione postcottura: autospegnimento dopo 10 minuti dalla fine della cottura</li> <li>· Illuminazione a LED. Luminosità massima ed alta efficienza</li> <li>· Capacità massima di estrazione secondo norma EN 61591: 750 m³/h</li> <li>· Capacità di estrazione a livello 3: 530 m³/h</li> <li>· Rumorosità a livello 3: 62 dB</li> </ul>
<b>Accessori speciali</b>	<ul style="list-style-type: none"> <li>· LZ29IDM00 Kit di montaggio per il motore indipendente EAN: 4242003830352 € 79,00</li> <li>· LZ29IDP00 Filtro a carboni attivi rigenerante in forno EAN: 4242003830345 € 199,00</li> </ul>
<b>Disegni tecnici</b>	pag. 187

\*In una scala di classi di efficienza energetica da A+++ a D



### LF16VA570

Cappa domino modulAir System  
integrata nel piano di lavoro  
€ 1.976,00



<b>EAN</b>	4242003761595	
<b>Funzionamento</b>	Ad espulsione o a ricircolo d'aria	
<b>Materiale</b>	Acciaio inox	
<b>Caratteristiche principali</b>	<ul style="list-style-type: none"> <li>· Montaggio nel piano di lavoro</li> <li>· touchControl: con simboli + e - per selezionare l'impostazione desiderata con un solo dito</li> <li>· Motore senza spazzole iQdrive: tecnologia altamente efficiente e silenziosa</li> <li>· Controllo elettronico</li> <li>· Filtro metallico antigrasso lavabile in lavastoviglie</li> <li>· Indicatore elettronico di saturazione per filtri metallici antigrasso e a carboni attivi</li> <li>· 3 velocità di funzionamento + 1 stadio intensivo</li> <li>· Stadio intensivo con autoripristino dopo 6 minuti</li> <li>· Funzione postcottura: autospegnimento dopo 15 minuti dalla fine della cottura</li> <li>· Abbinabile a piani di cottura e domino in vetroceramica con Finitura topClass</li> <li>· Per il funzionamento a ricircolo è necessario acquistare il kit di ricircolo</li> <li>· Capacità massima di estrazione secondo norma EN 61591: 600 m³/h</li> <li>· Capacità di estrazione a livello 3: 540 m³/h</li> <li>· Rumorosità a livello 3: 62 dB</li> </ul>	
<b>Accessori speciali</b>	<ul style="list-style-type: none"> <li>· LZ58000: Kit di primo montaggio a ricircolo con filtro a carboni attivi rigenerante in forno EAN: 4242003767375 € 349,00</li> <li>· LZ58010: Deflettore per combinazione con Gas Domino EAN: 4242003767382 € 59,00</li> </ul>	
<b>Piani cottura</b>	<b>Descrizione</b>	<b>Possibilità di fare combinazioni con la Cappa domino modulAir System</b>
ET475FYB1E	Domino teppanYaki topClass, 40 cm	SI
ET375FUB1E	Domino barbecue grill topClass, 30 cm	SI
ET375FAB1E	Domino friggitrice topClass, 30 cm	SI
ER3A6BD70	Domino gas in vetroceramica topClass, 30 cm	SI, con accessorio deflettore LZ58010
EX375FXB1E	Domino flex induzione in vetroceramica topClass, 30 cm	SI
EH375FBB1E	Domino induzione in vetroceramica topClass, 30 cm	SI
ET375FFP1E	Domino elettrico in vetroceramica topClass, 30 cm	SI
EX875KYW1E	Piano a induzione in vetroceramica topClass, 80 cm	SI
EX875LYC1E	Piano a induzione in vetroceramica topClass, 80 cm	SI
EX875LVC1E	Piano a induzione in vetroceramica topClass, 80 cm	SI
ED875FSB1E	Piano a induzione in vetroceramica topClass, 80 cm	SI

\*In una scala di classi di efficienza energetica da A+++ a D

Istruzioni di montaggio pag. 188  
Per ulteriori informazioni tecniche riguardo l'installazione della cappa worktop, potete visitare il sito [www.siemens-home.bsh-group.com/it](http://www.siemens-home.bsh-group.com/it)



### LC97FVW60

Cappa a camino Design Piatto 90 cm

€ 1.725,00



<b>EAN</b>	4242003761274	
<b>Funzionamento</b>	Ad espulsione o a ricircolo d'aria	
<b>Materiale</b>	Vetro nero e acciaio inox	
<b>Caratteristiche principali</b>	<ul style="list-style-type: none"> <li>· Montaggio a muro</li> <li>· touchSlider: selezione dell'impostazione desiderata con un solo movimento del dito</li> <li>· Motore senza spazzole iQdrive: tecnologia altamente efficiente e silenziosa</li> <li>· Home Connect</li> <li>· cookConnect System: controllo della cappa attraverso l'elettronica del piano cottura ad induzione</li> <li>· climateControl Sensor: regolazione automatica del livello di potenza a seconda della necessità</li> <li>· Sistema di aspirazione perimetrale con filtri metallici antigrasso lavabili in lavastoviglie</li> <li>· Indicatore elettronico di saturazione per filtri metallici antigrasso e a carboni attivi</li> <li>· 3 velocità di funzionamento + 2 stadi intensivi</li> <li>· Funzione Boost</li> <li>· Stadio intensivo con autoripristino dopo 6 minuti</li> <li>· Funzione postcottura: autospegnimento dopo 10 minuti dalla fine della cottura</li> <li>· Illuminazione a LED ad intensità regolabile. Luminosità massima ed alta efficienza</li> <li>· emotionLight Pro: illuminazione perimetrale regolabile secondo le proprie esigenze. Gamma di 9 colori preimpostati, ampliabile via Home Connect</li> <li>· Possibilità d'installazione ad espulsione, a ricircolo con camino e a ricircolo senza camino</li> <li>· Per il funzionamento a ricircolo è necessario acquistare un kit di ricircolo</li> <li>· Capacità massima di estrazione secondo norma EN 61591: 730 m³/h</li> <li>· Capacità di estrazione a livello 3: 420 m³/h</li> <li>· Rumorosità a livello 3: 57 dB</li> </ul> <p><small>*In una scala di classi di efficienza energetica da A+++ a D</small></p>	
<b>Accessori speciali per l'installazione con camino</b>	<ul style="list-style-type: none"> <li>· LZ10AFS00: Kit di ricircolo con filtro a carboni attivi rigenerante <b>€ 449,00</b></li> <li>· LZ10AFU00: Kit di ricircolo con filtro a carboni attivi <b>€ 149,00</b></li> <li>· LZ10AXK50: Camino estensibile 1.000 mm <b>€ 239,00</b></li> <li>· LZ10AXL50: Camino estensibile 1.500 mm <b>€ 299,00</b></li> </ul>	<ul style="list-style-type: none"> <li>EAN: 4242003774373</li> <li>EAN: 4242003774397</li> <li>EAN: 4242003774465</li> <li>EAN: 4242003774472</li> </ul>
<b>Accessori speciali per l'installazione senza camino</b>	<ul style="list-style-type: none"> <li>· LZ10AFR00: Kit di ricircolo con filtro a carboni attivi rigenerante <b>€ 399,00</b></li> <li>· LZ10AFT00: Kit di ricircolo con filtro a carboni attivi <b>€ 99,00</b></li> </ul>	<ul style="list-style-type: none"> <li>EAN: 4242003774366</li> <li>EAN: 4242003774380</li> </ul>
<b>Accessorio speciale di ricambio</b>	<p><b>per LZ10AFU00 e LZ10AFT00:</b></p> <ul style="list-style-type: none"> <li>· LZ10AFA00: Filtro di ricambio a carboni attivi <b>€ 99,00</b></li> </ul>	EAN: 4242003774342
<b>Istruzioni di montaggio</b>	pag. 190	



iQ700



### LC97FVW20

Cappa a camino Design Piatto 90 cm  
€ 1.725,00



<b>EAN</b>	4242003761250
<b>Funzionamento</b>	Ad espulsione o a ricircolo d'aria
<b>Materiale</b>	Vetro bianco e acciaio inox
<b>Caratteristiche principali</b>	<ul style="list-style-type: none"> <li>· Montaggio a muro</li> <li>· touchSlider: selezione dell'impostazione desiderata con un solo movimento del dito</li> <li>· Motore senza spazzole iQdrive: tecnologia altamente efficiente e silenziosa</li> <li>· Home Connect</li> <li>· cookConnect System: controllo della cappa attraverso l'elettronica del piano cottura ad induzione</li> <li>· climateControl Sensor: regolazione automatica del livello di potenza a seconda della necessità</li> <li>· Sistema di aspirazione perimetrale con filtri metallici antigrasso lavabili in lavastoviglie</li> <li>· Indicatore elettronico di saturazione per filtri metallici antigrasso e a carboni attivi</li> <li>· 3 velocità di funzionamento + 2 stadi intensivi</li> <li>· Funzione Boost</li> <li>· Stadio intensivo con autoripristino dopo 6 minuti</li> <li>· Funzione postcottura: autospegnimento dopo 10 minuti dalla fine della cottura</li> <li>· Illuminazione a LED ad intensità regolabile. Luminosità massima ed alta efficienza</li> <li>· emotionLight Pro: illuminazione perimetrale regolabile secondo le proprie esigenze. Gamma di 9 colori preimpostati, ampliabile via Home Connect</li> <li>· Possibilità d'installazione ad espulsione, a ricircolo con camino e a ricircolo senza camino</li> <li>· Per il funzionamento a ricircolo è necessario acquistare un kit di ricircolo</li> <li>· Capacità massima di estrazione secondo norma EN 61591: 730 m³/h</li> <li>· Capacità di estrazione a livello 3: 420 m³/h</li> <li>· Rumorosità a livello 3: 57 dB</li> </ul> <p><small>*In una scala di classi di efficienza energetica da A+++ a D</small></p>
<b>Accessori speciali per l'installazione con camino</b>	<ul style="list-style-type: none"> <li>· LZ10AFS00: Kit di ricircolo con filtro a carboni attivi rigenerante EAN: 4242003774373 € 449,00</li> <li>· LZ10AFU00: Kit di ricircolo con filtro a carboni attivi EAN: 4242003774397 € 149,00</li> <li>· LZ10AXK50: Camino estensibile 1.000 mm EAN: 4242003774465 € 239,00</li> <li>· LZ10AXL50: Camino estensibile 1.500 mm EAN: 4242003774472 € 299,00</li> </ul>
<b>Accessori speciali per l'installazione senza camino</b>	<ul style="list-style-type: none"> <li>· LZ10AFR00: Kit di ricircolo con filtro a carboni attivi rigenerante EAN: 4242003774366 € 399,00</li> <li>· LZ10AFT00: Kit di ricircolo con filtro a carboni attivi EAN: 4242003774380 € 99,00</li> </ul>
<b>Accessorio speciale di ricambio</b>	<p>per LZ10AFU00 e LZ10AFT00:</p> <ul style="list-style-type: none"> <li>· LZ10AFA00: Filtro di ricambio a carboni attivi EAN: 4242003774342 € 99,00</li> </ul>
<b>Istruzioni di montaggio</b>	pag. 190



### LC91KWW60

Cappa a camino Design Inclinato 90 cm  
€ 1.663,00



<b>EAN</b>	4242003761106	<b>EAN</b>	4242003761083
<b>Funzionamento</b>	Ad espulsione o a ricircolo d'aria	<b>Funzionamento</b>	Ad espulsione o a ricircolo d'aria
<b>Materiale</b>	Vetro nero e acciaio inox	<b>Materiale</b>	Vetro bianco e acciaio inox
<b>Caratteristiche principali</b>	<ul style="list-style-type: none"> <li>· Montaggio a muro</li> <li>· touchSlider: selezione dell'impostazione desiderata con un solo movimento del dito</li> <li>· Motore senza spazzole iQdrive: tecnologia altamente efficiente e silenziosa</li> <li>· Home Connect</li> <li>· cookConnect System: controllo della cappa attraverso l'elettronica del piano cottura ad induzione</li> <li>· climateControl Sensor: regolazione automatica del livello di potenza a seconda della necessità</li> <li>· Sistema di aspirazione perimetrale con filtri metallici antigrasso lavabili in lavastoviglie</li> <li>· Indicatore elettronico di saturazione per filtri metallici antigrasso e a carboni attivi</li> <li>· 3 velocità di funzionamento + 2 stadi intensivi</li> <li>· Funzione Boost</li> <li>· Stadio intensivo con autoripristino dopo 6 minuti</li> <li>· Funzione postcottura: autospegnimento dopo 10 minuti dalla fine della cottura</li> <li>· Illuminazione a LED ad intensità regolabile. Luminosità massima ed alta efficienza</li> <li>· emotionLight Pro: illuminazione perimetrale regolabile secondo le proprie esigenze. Gamma di 9 colori preimpostati, ampliabile via Home Connect</li> <li>· Possibilità d'installazione ad espulsione, a ricircolo con camino e a ricircolo senza camino</li> <li>· Per il funzionamento a ricircolo è necessario acquistare un kit di ricircolo</li> <li>· Capacità massima di estrazione secondo norma EN 61591: 950 m³/h</li> <li>· Capacità di estrazione a livello 3: 530 m³/h</li> <li>· Rumorosità a livello 3: 56 dB</li> </ul> <p><small>*In una scala di classi di efficienza energetica da A+++ a D</small></p>	<ul style="list-style-type: none"> <li>· Montaggio a muro</li> <li>· touchSlider: selezione dell'impostazione desiderata con un solo movimento del dito</li> <li>· Motore senza spazzole iQdrive: tecnologia altamente efficiente e silenziosa</li> <li>· Home Connect</li> <li>· cookConnect System: controllo della cappa attraverso l'elettronica del piano cottura ad induzione</li> <li>· climateControl Sensor: regolazione automatica del livello di potenza a seconda della necessità</li> <li>· Sistema di aspirazione perimetrale con filtri metallici antigrasso lavabili in lavastoviglie</li> <li>· Indicatore elettronico di saturazione per filtri metallici antigrasso e a carboni attivi</li> <li>· 3 velocità di funzionamento + 2 stadi intensivi</li> <li>· Funzione Boost</li> <li>· Stadio intensivo con autoripristino dopo 6 minuti</li> <li>· Funzione postcottura: autospegnimento dopo 10 minuti dalla fine della cottura</li> <li>· Illuminazione a LED ad intensità regolabile. Luminosità massima ed alta efficienza</li> <li>· emotionLight Pro: illuminazione perimetrale regolabile secondo le proprie esigenze. Gamma di 9 colori preimpostati, ampliabile via Home Connect</li> <li>· Possibilità d'installazione ad espulsione, a ricircolo con camino e a ricircolo senza camino</li> <li>· Per il funzionamento a ricircolo è necessario acquistare un kit di ricircolo</li> <li>· Capacità massima di estrazione secondo norma EN 61591: 950 m³/h</li> <li>· Capacità di estrazione a livello 3: 530 m³/h</li> <li>· Rumorosità a livello 3: 56 dB</li> </ul> <p><small>*In una scala di classi di efficienza energetica da A+++ a D</small></p>	
<b>Accessori speciali per l'installazione con camino</b>	<ul style="list-style-type: none"> <li>· LZ10AKS00: Kit di ricircolo con filtro a carboni attivi rigenerante EAN: 4242003774434 € 449,00</li> <li>· LZ10AKU00: Kit di ricircolo con filtro a carboni attivi EAN: 4242003774458 € 149,00</li> <li>· LZ10AXK50: Camino estensibile 1.000 mm EAN: 4242003774465 € 239,00</li> <li>· LZ10AXL50: Camino estensibile 1.500 mm EAN: 4242003774472 € 299,00</li> </ul>	<b>Accessori speciali per l'installazione con camino</b>	<ul style="list-style-type: none"> <li>· LZ10AKS00: Kit di ricircolo con filtro a carboni attivi rigenerante EAN: 4242003774434 € 449,00</li> <li>· LZ10AKU00: Kit di ricircolo con filtro a carboni attivi EAN: 4242003774458 € 149,00</li> <li>· LZ10AXK50: Camino estensibile 1.000 mm EAN: 4242003774465 € 239,00</li> <li>· LZ10AXL50: Camino estensibile 1.500 mm EAN: 4242003774472 € 299,00</li> </ul>
<b>Accessori speciali per l'installazione senza camino</b>	<ul style="list-style-type: none"> <li>· LZ10AKR00: Kit di ricircolo con filtro a carboni attivi rigenerante EAN: 4242003774427 € 399,00</li> <li>· LZ10AKT00: Kit di ricircolo con filtro a carboni attivi EAN: 4242003774441 € 99,00</li> </ul>	<b>Accessori speciali per l'installazione senza camino</b>	<ul style="list-style-type: none"> <li>· LZ10AKR00: Kit di ricircolo con filtro a carboni attivi rigenerante EAN: 4242003774427 € 399,00</li> <li>· LZ10AKT00: Kit di ricircolo con filtro a carboni attivi EAN: 4242003774441 € 99,00</li> </ul>
<b>Accessorio speciale di ricambio</b>	<p>per LZ10AKU00 e LZ10AKT00:</p> <ul style="list-style-type: none"> <li>· LZ10AKA00: Filtro di ricambio a carboni attivi EAN: 4242003774403 € 99,00</li> </ul>	<b>Accessorio speciale di ricambio</b>	<p>per LZ10AKU00 e LZ10AKT00:</p> <ul style="list-style-type: none"> <li>· LZ10AKA00: Filtro di ricambio a carboni attivi EAN: 4242003774403 € 99,00</li> </ul>
<b>Istruzioni di montaggio</b>	pag. 190	<b>Istruzioni di montaggio</b>	pag. 190

iQ500



### LC97FLV60

Cappa a camino Design Piatto 90 cm  
€ 1.445,00



<b>EAN</b>	4242003761168
<b>Funzionamento</b>	Ad espulsione o a ricircolo d'aria
<b>Materiale</b>	Vetro nero
<b>Caratteristiche principali</b>	<ul style="list-style-type: none"> <li>· Montaggio a muro</li> <li>· touchSlider: selezione dell'impostazione desiderata con un solo movimento del dito</li> <li>· Motore senza spazzole iQdrive: tecnologia altamente efficiente e silenziosa</li> <li>· Home Connect</li> <li>· cookConnect System: controllo della cappa attraverso l'elettronica del piano cottura ad induzione</li> <li>· climateControl Sensor: regolazione automatica del livello di potenza a seconda della necessità</li> <li>· Sistema di aspirazione perimetrale con filtri metallici antigrasso lavabili in lavastoviglie</li> <li>· Indicatore elettronico di saturazione per filtri metallici antigrasso e a carboni attivi</li> <li>· 3 velocità di funzionamento + 2 stadi intensivi</li> <li>· Funzione Boost</li> <li>· Stadio intensivo con autoripristino dopo 6 minuti</li> <li>· Funzione postcottura: autospegnimento dopo 10 minuti dalla fine della cottura</li> <li>· Illuminazione a LED ad intensità regolabile. Luminosità massima ed alta efficienza</li> <li>· Possibilità d'installazione ad espulsione, a ricircolo con camino e a ricircolo senza camino</li> <li>· Per il funzionamento a ricircolo è necessario acquistare un kit di ricircolo</li> <li>· Capacità massima di estrazione secondo norma EN 61591: 710 m³/h</li> <li>· Capacità di estrazione a livello 3: 410 m³/h</li> <li>· Rumorosità a livello 3: 57 dB</li> </ul> <p><small>*In una scala di classi di efficienza energetica da A+++ a D</small></p>
<b>Accessori speciali per l'installazione con camino</b>	<ul style="list-style-type: none"> <li>· LZ10AFS00: Kit di ricircolo con filtro a carboni attivi rigenerante EAN: 4242003774373 € 449,00</li> <li>· LZ10AFU00: Kit di ricircolo con filtro a carboni attivi EAN: 4242003774397 € 149,00</li> <li>· LZ10AXK50: Camino estensibile 1.000 mm EAN: 4242003774465 € 239,00</li> <li>· LZ10AXL50: Camino estensibile 1.500 mm EAN: 4242003774472 € 299,00</li> </ul>
<b>Accessori speciali per l'installazione senza camino</b>	<ul style="list-style-type: none"> <li>· LZ10AFR00: Kit di ricircolo con filtro a carboni attivi rigenerante EAN: 4242003774366 € 399,00</li> <li>· LZ10AFT00: Kit di ricircolo con filtro a carboni attivi EAN: 4242003774380 € 99,00</li> </ul>
<b>Accessorio speciale di ricambio</b>	<p>per LZ10AFU00 e LZ10AFT00:</p> <ul style="list-style-type: none"> <li>· LZ10AFA00: Filtro di ricambio a carboni attivi EAN: 4242003774342 € 99,00</li> </ul>
<b>Istruzioni di montaggio</b>	pag. 190

iQ300



### LC98KLV60

Cappa a camino Design Inclinato 90 cm  
€ 1.351,00



<b>EAN</b>	4242003761328	<b>EAN</b>	4242003760994
<b>Funzionamento</b>	Ad espulsione o a ricircolo d'aria	<b>Funzionamento</b>	Ad espulsione o a ricircolo d'aria
<b>Materiale</b>	Vetro nero	<b>Materiale</b>	Vetro nero e acciaio inox
<b>Caratteristiche principali</b>	<ul style="list-style-type: none"> <li>· Montaggio a muro</li> <li>· touchSlider: selezione dell'impostazione desiderata con un solo movimento del dito</li> <li>· Motore senza spazzole iQdrive: tecnologia altamente efficiente e silenziosa</li> <li>· Home Connect</li> <li>· cookConnect System: controllo della cappa attraverso l'elettronica del piano cottura ad induzione</li> <li>· climateControl Sensor: regolazione automatica del livello di potenza a seconda della necessità</li> <li>· Sistema di aspirazione perimetrale con filtri metallici antigrasso lavabili in lavastoviglie</li> <li>· Indicatore elettronico di saturazione per filtri metallici antigrasso e a carboni attivi</li> <li>· 3 velocità di funzionamento + 2 stadi intensivi</li> <li>· Funzione Boost</li> <li>· Stadio intensivo con autoripristino dopo 6 minuti</li> <li>· Funzione postcottura: autospegnimento dopo 10 minuti dalla fine della cottura</li> <li>· Illuminazione a LED ad intensità regolabile. Luminosità massima ed alta efficienza</li> <li>· Possibilità d'installazione ad espulsione, a ricircolo con camino e a ricircolo senza camino</li> <li>· Per il funzionamento a ricircolo è necessario acquistare un kit di ricircolo</li> <li>· Capacità massima di estrazione secondo norma EN 61591: 840 m³/h</li> <li>· Capacità di estrazione a livello 3: 490 m³/h</li> <li>· Rumorosità a livello 3: 55 dB</li> </ul> <p><small>*In una scala di classi di efficienza energetica da A+++ a D</small></p>	<ul style="list-style-type: none"> <li>· Montaggio a muro</li> <li>· touchControl: con simboli per selezionare con un solo dito l'impostazione desiderata</li> <li>· Controllo elettronico</li> <li>· Sistema di aspirazione perimetrale con filtri metallici antigrasso lavabili in lavastoviglie</li> <li>· 3 velocità di funzionamento + 2 stadi intensivi</li> <li>· Stadio intensivo con autoripristino dopo 6 minuti</li> <li>· Illuminazione a LED ad intensità regolabile. Luminosità massima ed alta efficienza</li> <li>· Possibilità d'installazione ad espulsione, a ricircolo con camino e a ricircolo senza camino</li> <li>· Per il funzionamento a ricircolo è necessario acquistare un kit di ricircolo</li> <li>· Capacità massima di estrazione secondo norma EN 61591: 680 m³/h</li> <li>· Capacità di estrazione a livello 3: 420 m³/h</li> <li>· Rumorosità a livello 3: 56 dB</li> </ul> <p><small>*In una scala di classi di efficienza energetica da A+++ a D</small></p>	
<b>Accessori speciali per l'installazione con camino</b>	<ul style="list-style-type: none"> <li>· LZ10AKS00: Kit di ricircolo con filtro a carboni attivi rigenerante EAN: 4242003774434 € 449,00</li> <li>· LZ10AKU00: Kit di ricircolo con filtro a carboni attivi EAN: 4242003774458 € 149,00</li> <li>· LZ10AXK50: Camino estensibile 1.000 mm EAN: 4242003774465 € 239,00</li> <li>· LZ10AXL50: Camino estensibile 1.500 mm EAN: 4242003774472 € 299,00</li> </ul>	<b>Accessori speciali per l'installazione con camino</b>	<ul style="list-style-type: none"> <li>· LZ10AKS00: Kit di ricircolo con filtro a carboni attivi rigenerante EAN: 4242003774434 € 449,00</li> <li>· LZ10AKU00: Kit di ricircolo con filtro a carboni attivi EAN: 4242003774458 € 149,00</li> <li>· LZ10AXK50: Camino estensibile 1.000 mm EAN: 4242003774465 € 239,00</li> <li>· LZ10AXL50: Camino estensibile 1.500 mm EAN: 4242003774472 € 299,00</li> </ul>
<b>Accessori speciali per l'installazione senza camino</b>	<ul style="list-style-type: none"> <li>· LZ10AKR00: Kit di ricircolo con filtro a carboni attivi rigenerante EAN: 4242003774427 € 399,00</li> <li>· LZ10AKT00: Kit di ricircolo con filtro a carboni attivi EAN: 4242003774441 € 99,00</li> </ul>	<b>Accessori speciali per l'installazione senza camino</b>	<ul style="list-style-type: none"> <li>· LZ10AKR00: Kit di ricircolo con filtro a carboni attivi rigenerante EAN: 4242003774427 € 399,00</li> <li>· LZ10AKT00: Kit di ricircolo con filtro a carboni attivi EAN: 4242003774441 € 99,00</li> </ul>
<b>Accessorio speciale di ricambio</b>	<p>per LZ10AKU00 e LZ10AKT00:</p> <ul style="list-style-type: none"> <li>· LZ10AKA00: Filtro di ricambio a carboni attivi EAN: 4242003774403 € 99,00</li> </ul>	<b>Accessorio speciale di ricambio</b>	<p>per LZ10AKU00 e LZ10AKT00:</p> <ul style="list-style-type: none"> <li>· LZ10AKA00: Filtro di ricambio a carboni attivi EAN: 4242003774403 € 99,00</li> </ul>
<b>Istruzioni di montaggio</b>	pag. 190	<b>Istruzioni di montaggio</b>	pag. 190



iQ700



### LC91BUV50

Cappa a muro design classico box 90 cm  
€ 1.400,00



<b>EAN</b>	4242003827468
<b>Funzionamento</b>	Ad espulsione o a ricircolo d'aria
<b>Materiale</b>	Acciaio inox e vetro nero
<b>Caratteristiche principali</b>	<ul style="list-style-type: none"> <li>· Montaggio a muro</li> <li>· touchSlider</li> <li>· Motore senza spazzole iQdrive</li> <li>· 3 velocità di funzionamento + 2 stadi intensivi</li> <li>· cookConnect System: controllo della cappa attraverso l'elettronica del piano a induzione</li> <li>· HomeConnect</li> <li>· climateControl Sensor: regolazione automatica del livello di potenza a seconda della necessità</li> <li>· Indicatore elettronico di saturazione per filtri in alluminio antigrasso</li> <li>· Stadi intensivi con autoripristino dopo 5/10 minuti</li> <li>· Funzione postcottura: autospegnimento dopo 10 minuti dalla fine della cottura</li> <li>· Illuminazione a LED ad intensità regolabile.</li> <li>· Capacità massima di estrazione secondo norma EN 61591: 964 m³/h</li> <li>· Capacità di estrazione a livello 3: 601 m³/h</li> <li>· Rumorosità a livello 3: 64 db</li> </ul> <p><small>*In una scala di classi di efficienza energetica da A+++ a D</small></p>
<b>Accessori speciali</b>	<ul style="list-style-type: none"> <li>· LZ57300: Kit di primo montaggio a ricircolo con modulo e filtro a carboni attivi ad alta efficienza cleanAir EAN: 4242003636794 € 299,00</li> <li>· LZ10FXJ05: Kit di ricircolo cleanAir integrato, con filtro a carboni attivi ad alta efficienza cleanAir rigenerante in forno EAN: 4242003835371 € 299,00</li> <li>· LZ10FXI05: Kit di ricircolo cleanAir integrato, con filtro a carboni attivi ad alta efficienza cleanAir EAN: 4242003835364 € 129,00</li> <li>· LZ53450: Kit di primo montaggio a ricircolo con filtro a carboni attivi EAN: 4242003542477 € 89,00</li> <li>· LZ00XXP00: Filtro a carboni attivi ad alta efficienza cleanAir rigenerante in forno EAN: 4242003774335 € 319,00</li> <li>· LZ53451: Filtro a carboni attivi di ricambio per cappe a muro EAN: 4242003542569 € 49,00</li> <li>· LZ56200: Filtro a carboni attivi ad alta efficienza cleanAir di ricambio per i moduli a ricircolo cleanAir LZ57300 e LZ57000 EAN: 4242003479070 € 69,00</li> </ul>
<b>Disegni tecnici</b>	pag. 192

iQ500



### LC97BHP50

Cappa a muro design classico box 90 cm  
€ 900,00



<b>EAN</b>	4242003832028	<b>EAN</b>	4242003827260
<b>Funzionamento</b>	Ad espulsione o a ricircolo d'aria	<b>Funzionamento</b>	Ad espulsione o a ricircolo d'aria
<b>Materiale</b>	Acciaio inox e vetro nero	<b>Materiale</b>	Acciaio inox
<b>Caratteristiche principali</b>	<ul style="list-style-type: none"> <li>· Montaggio a muro</li> <li>· touchControl (simboli + e -)</li> <li>· Motore senza spazzole iQdrive</li> <li>· 3 velocità di funzionamento + 2 stadi intensivi</li> <li>· Indicatore elettronico di saturazione per filtri in alluminio antigrasso</li> <li>· Stadi intensivi con autoripristino dopo 5/10 minuti</li> <li>· Funzione postcottura: autospegnimento dopo 10 minuti dalla fine della cottura</li> <li>· Illuminazione a LED: luminosità massima ed alta efficienza</li> <li>· Capacità massima di estrazione secondo norma EN 61591: 718 m³/h</li> <li>· Capacità di estrazione a livello 3: 438 m³/h</li> <li>· Rumorosità a livello 3: 55 db</li> </ul> <p><small>*In una scala di classi di efficienza energetica da A+++ a D</small></p>	<b>Caratteristiche principali</b>	<ul style="list-style-type: none"> <li>· Montaggio a muro</li> <li>· touchControl (simboli + e -)</li> <li>· Motore senza spazzole iQdrive</li> <li>· 3 velocità di funzionamento + 2 stadi intensivi</li> <li>· Indicatore elettronico di saturazione per filtri in alluminio antigrasso</li> <li>· Stadi intensivi con autoripristino dopo 5/10 minuti</li> <li>· Funzione postcottura: autospegnimento dopo 10 minuti dalla fine della cottura</li> <li>· Illuminazione a LED: luminosità massima ed alta efficienza</li> <li>· Capacità massima di estrazione secondo norma EN 61591: 718 m³/h</li> <li>· Capacità di estrazione a livello 3: 438 m³/h</li> <li>· Rumorosità a livello 3: 55 db</li> </ul> <p><small>*In una scala di classi di efficienza energetica da A+++ a D</small></p>
<b>Accessori speciali</b>	<ul style="list-style-type: none"> <li>· LZ57300: Kit di primo montaggio a ricircolo con modulo e filtro a carboni attivi ad alta efficienza cleanAir EAN: 4242003636794 € 299,00</li> <li>· LZ10FXJ05: Kit di ricircolo cleanAir integrato, con filtro a carboni attivi ad alta efficienza cleanAir rigenerante in forno EAN: 4242003835371 € 299,00</li> <li>· LZ10FXI05: Kit di ricircolo cleanAir integrato, con filtro a carboni attivi ad alta efficienza cleanAir EAN: 4242003835364 € 129,00</li> <li>· LZ53450: Kit di primo montaggio a ricircolo con filtro a carboni attivi EAN: 4242003542477 € 89,00</li> <li>· LZ00XXP00: Filtro a carboni attivi ad alta efficienza cleanAir rigenerante in forno EAN: 4242003774335 € 319,00</li> <li>· LZ53451: Filtro a carboni attivi di ricambio per cappe a muro EAN: 4242003542569 € 49,00</li> <li>· LZ56200: Filtro a carboni attivi ad alta efficienza cleanAir di ricambio per i moduli a ricircolo cleanAir LZ57300 e LZ57000 EAN: 4242003479070 € 69,00</li> </ul>	<b>Accessori speciali</b>	<ul style="list-style-type: none"> <li>· LZ57300: Kit di primo montaggio a ricircolo con modulo e filtro a carboni attivi ad alta efficienza cleanAir EAN: 4242003636794 € 299,00</li> <li>· LZ10FXJ05: Kit di ricircolo cleanAir integrato, con filtro a carboni attivi ad alta efficienza cleanAir rigenerante in forno EAN: 4242003835371 € 299,00</li> <li>· LZ10FXI05: Kit di ricircolo cleanAir integrato, con filtro a carboni attivi ad alta efficienza cleanAir EAN: 4242003835364 € 129,00</li> <li>· LZ53450: Kit di primo montaggio a ricircolo con filtro a carboni attivi EAN: 4242003542477 € 89,00</li> <li>· LZ00XXP00: Filtro a carboni attivi ad alta efficienza cleanAir rigenerante in forno EAN: 4242003774335 € 319,00</li> <li>· LZ53451: Filtro a carboni attivi di ricambio per cappe a muro EAN: 4242003542569 € 49,00</li> <li>· LZ56200: Filtro a carboni attivi ad alta efficienza cleanAir di ricambio per i moduli a ricircolo cleanAir LZ57300 e LZ57000 EAN: 4242003479070 € 69,00</li> </ul>
<b>Disegni tecnici</b>	pag. 192	<b>Disegni tecnici</b>	pag. 192

iQ300



### LC96BFM50

Cappa a camino Design Classico Box 90 cm

€ 600,00



<b>EAN</b>	4242003805947																
<b>Funzionamento</b>	Ad espulsione o a ricircolo d'aria																
<b>Materiale</b>	Acciaio inox con frontale nero																
<b>Caratteristiche principali</b>	<ul style="list-style-type: none"> <li>· Montaggio a muro</li> <li>· touchControl: con simboli per selezionare con un solo dito l'impostazione desiderata</li> <li>· Controllo elettronico</li> <li>· Filtri antigrasso in alluminio lavabili in lavastoviglie</li> <li>· 3 velocità di funzionamento + 1 stadio intensivo</li> <li>· Stadio intensivo con autoripristino dopo 6 minuti</li> <li>· Illuminazione a LED: luminosità massima ed alta efficienza</li> <li>· Per il funzionamento a ricircolo è necessario acquistare il kit di ricircolo</li> <li>· Capacità massima di estrazione secondo norma EN 61591: 580 m³/h</li> <li>· Capacità di estrazione a livello 3: 360 m³/h</li> <li>· Rumorosità a livello 3: 60 dB</li> </ul> <p><small>*In una scala di classi di efficienza energetica da A+++ a D</small></p>																
<b>Accessori speciali</b>	<table border="0"> <tr> <td>· LZ57000: Kit di ricircolo cleanAir</td> <td>EAN: 4242003636756 <b>€ 299,00</b></td> </tr> <tr> <td>· LZ10FXI00: Kit di ricircolo cleanAir integrato</td> <td>EAN: 4242003813324 <b>€ 129,00</b></td> </tr> <tr> <td>· LZ56200: Filtro di ricambio per modulo cleanAir</td> <td>EAN: 4242003479070 <b>€ 69,00</b></td> </tr> <tr> <td>· LZ00XP00: Filtro di ricambio rigenerante per modulo cleanAir</td> <td>EAN: 4242003774335 <b>€ 319,00</b></td> </tr> <tr> <td>· LZ10DXU00: Kit di ricircolo con filtro a carboni attivi</td> <td>EAN: 4242003813317 <b>€ 89,00</b></td> </tr> <tr> <td>· LZ10DXA00: Filtro di ricambio a carboni attivi</td> <td>EAN: 4242003813300 <b>€ 49,00</b></td> </tr> <tr> <td>· LZ12250: Camino estensibile 1.000mm</td> <td>EAN: 4242003440605 <b>€ 139,00</b></td> </tr> <tr> <td>· LZ12350: Camino estensibile 1.500mm</td> <td>EAN: 4242003440957 <b>€ 199,00</b></td> </tr> </table>	· LZ57000: Kit di ricircolo cleanAir	EAN: 4242003636756 <b>€ 299,00</b>	· LZ10FXI00: Kit di ricircolo cleanAir integrato	EAN: 4242003813324 <b>€ 129,00</b>	· LZ56200: Filtro di ricambio per modulo cleanAir	EAN: 4242003479070 <b>€ 69,00</b>	· LZ00XP00: Filtro di ricambio rigenerante per modulo cleanAir	EAN: 4242003774335 <b>€ 319,00</b>	· LZ10DXU00: Kit di ricircolo con filtro a carboni attivi	EAN: 4242003813317 <b>€ 89,00</b>	· LZ10DXA00: Filtro di ricambio a carboni attivi	EAN: 4242003813300 <b>€ 49,00</b>	· LZ12250: Camino estensibile 1.000mm	EAN: 4242003440605 <b>€ 139,00</b>	· LZ12350: Camino estensibile 1.500mm	EAN: 4242003440957 <b>€ 199,00</b>
· LZ57000: Kit di ricircolo cleanAir	EAN: 4242003636756 <b>€ 299,00</b>																
· LZ10FXI00: Kit di ricircolo cleanAir integrato	EAN: 4242003813324 <b>€ 129,00</b>																
· LZ56200: Filtro di ricambio per modulo cleanAir	EAN: 4242003479070 <b>€ 69,00</b>																
· LZ00XP00: Filtro di ricambio rigenerante per modulo cleanAir	EAN: 4242003774335 <b>€ 319,00</b>																
· LZ10DXU00: Kit di ricircolo con filtro a carboni attivi	EAN: 4242003813317 <b>€ 89,00</b>																
· LZ10DXA00: Filtro di ricambio a carboni attivi	EAN: 4242003813300 <b>€ 49,00</b>																
· LZ12250: Camino estensibile 1.000mm	EAN: 4242003440605 <b>€ 139,00</b>																
· LZ12350: Camino estensibile 1.500mm	EAN: 4242003440957 <b>€ 199,00</b>																
<b>Disegni tecnici</b>	pag. 192																



### LC97QFM50

Cappa a camino Design Piramidale slimLine 90 cm

€ 700,00



<b>EAN</b>	4242003811276																
<b>Funzionamento</b>	Ad espulsione o a ricircolo d'aria																
<b>Materiale</b>	Acciaio inox con frontale nero																
<b>Caratteristiche principali</b>	<ul style="list-style-type: none"> <li>· Montaggio a muro</li> <li>· touchControl: con simboli per selezionare con un solo dito l'impostazione desiderata</li> <li>· Controllo elettronico</li> <li>· Filtri antigrasso in acciaio inossidabile lavabili in lavastoviglie</li> <li>· 3 velocità di funzionamento + 1 stadio intensivo</li> <li>· Stadio intensivo con autoripristino dopo 6 minuti</li> <li>· Illuminazione a LED: luminosità massima ed alta efficienza</li> <li>· Per il funzionamento a ricircolo è necessario acquistare il kit di ricircolo</li> <li>· Capacità massima di estrazione secondo norma EN 61591: 740 m³/h</li> <li>· Capacità di estrazione a livello 3: 460 m³/h</li> <li>· Rumorosità a livello 3: 64 dB</li> </ul> <p><small>*In una scala di classi di efficienza energetica da A+++ a D</small></p>																
<b>Accessori speciali</b>	<table border="0"> <tr> <td>· LZ57000: Kit di ricircolo cleanAir</td> <td>EAN: 4242003636756 <b>€ 299,00</b></td> </tr> <tr> <td>· LZ10FXI00: Kit di ricircolo cleanAir integrato</td> <td>EAN: 4242003813324 <b>€ 129,00</b></td> </tr> <tr> <td>· LZ56200: Filtro di ricambio per modulo cleanAir</td> <td>EAN: 4242003479070 <b>€ 69,00</b></td> </tr> <tr> <td>· LZ00XP00: Filtro di ricambio rigenerante per modulo cleanAir</td> <td>EAN: 4242003774335 <b>€ 319,00</b></td> </tr> <tr> <td>· LZ10DXU00: Kit di ricircolo con filtro a carboni attivi</td> <td>EAN: 4242003813317 <b>€ 89,00</b></td> </tr> <tr> <td>· LZ10DXA00: Filtro di ricambio a carboni attivi</td> <td>EAN: 4242003813300 <b>€ 49,00</b></td> </tr> <tr> <td>· LZ12250: Camino estensibile 1.000mm</td> <td>EAN: 4242003440605 <b>€ 139,00</b></td> </tr> <tr> <td>· LZ12350: Camino estensibile 1.500mm</td> <td>EAN: 4242003440957 <b>€ 199,00</b></td> </tr> </table>	· LZ57000: Kit di ricircolo cleanAir	EAN: 4242003636756 <b>€ 299,00</b>	· LZ10FXI00: Kit di ricircolo cleanAir integrato	EAN: 4242003813324 <b>€ 129,00</b>	· LZ56200: Filtro di ricambio per modulo cleanAir	EAN: 4242003479070 <b>€ 69,00</b>	· LZ00XP00: Filtro di ricambio rigenerante per modulo cleanAir	EAN: 4242003774335 <b>€ 319,00</b>	· LZ10DXU00: Kit di ricircolo con filtro a carboni attivi	EAN: 4242003813317 <b>€ 89,00</b>	· LZ10DXA00: Filtro di ricambio a carboni attivi	EAN: 4242003813300 <b>€ 49,00</b>	· LZ12250: Camino estensibile 1.000mm	EAN: 4242003440605 <b>€ 139,00</b>	· LZ12350: Camino estensibile 1.500mm	EAN: 4242003440957 <b>€ 199,00</b>
· LZ57000: Kit di ricircolo cleanAir	EAN: 4242003636756 <b>€ 299,00</b>																
· LZ10FXI00: Kit di ricircolo cleanAir integrato	EAN: 4242003813324 <b>€ 129,00</b>																
· LZ56200: Filtro di ricambio per modulo cleanAir	EAN: 4242003479070 <b>€ 69,00</b>																
· LZ00XP00: Filtro di ricambio rigenerante per modulo cleanAir	EAN: 4242003774335 <b>€ 319,00</b>																
· LZ10DXU00: Kit di ricircolo con filtro a carboni attivi	EAN: 4242003813317 <b>€ 89,00</b>																
· LZ10DXA00: Filtro di ricambio a carboni attivi	EAN: 4242003813300 <b>€ 49,00</b>																
· LZ12250: Camino estensibile 1.000mm	EAN: 4242003440605 <b>€ 139,00</b>																
· LZ12350: Camino estensibile 1.500mm	EAN: 4242003440957 <b>€ 199,00</b>																
<b>Disegni tecnici</b>	pag. 192																



iQ300



**LI97SA530**

Cappa telescopica 90 cm

€ 710,00



<b>EAN</b>	4242003723357																						
<b>Funzionamento</b>	Ad espulsione o a ricircolo d'aria																						
<b>Materiale</b>	Grigio metallizzato con frontale inox																						
<b>Caratteristiche principali</b>	<ul style="list-style-type: none"> <li>· Montaggio a pensile</li> <li>· Motore senza spazzole iQdrive: tecnologia altamente efficiente e silenziosa</li> <li>· Controllo elettronico</li> <li>· Filtri metallici antigrasso lavabili in lavastoviglie</li> <li>· 3 velocità di funzionamento + 1 stadio intensivi</li> <li>· Stadio intensivo con autoripristino dopo 6 minuti</li> <li>· Funzione postcottura: autospegnimento dopo 10 minuti dalla fine della cottura</li> <li>· Illuminazione a LED ad alta efficienza</li> <li>· Per il funzionamento a ricircolo è necessario acquistare il kit di ricircolo</li> <li>· Pannello frontale decorativo in acciaio inox incluso</li> <li>· Capacità massima di estrazione secondo norma EN 61591: 740 m³/h</li> <li>· Capacità di estrazione a livello 3: 420 m³/h</li> <li>· Rumorosità a livello 3: 55 dB</li> </ul>																						
	<small>*In una scala di classi di efficienza energetica da A+++ a D</small>																						
<b>Accessori speciali</b>	<table border="0"> <tr> <td>· LZ46830: Kit di ricircolo cleanAir</td> <td>EAN: 4242003774588 € 189,00</td> </tr> <tr> <td>· LZ46810: Filtro di ricambio per modulo cleanAir</td> <td>EAN: 4242003730799 € 59,00</td> </tr> <tr> <td>· LZ10ITP00: Filtro di ricambio rigenerante per modulo cleanAir</td> <td>EAN: 4242003818114 € 179,00</td> </tr> <tr> <td>· LZ45650: Kit di ricircolo con filtro a carboni attivi</td> <td>EAN: 4242003730652 € 99,00</td> </tr> <tr> <td>· LZ45610: Filtro di ricambio a carboni attivi</td> <td>EAN: 4242003730645 € 49,00</td> </tr> <tr> <td>· LZ49600: Cornice d'abbassamento 90 cm</td> <td>EAN: 4242003730881 € 199,00</td> </tr> <tr> <td>· LZ49200: Set di montaggio in pensile da 90 cm</td> <td>EAN: 4242003730836 € 59,00</td> </tr> <tr> <td>· Pannello frontale decorativo 90 cm</td> <td>€ 69,00</td> </tr> <tr> <td>· LZ49850 in acciaio inox/nero</td> <td>EAN: 4242003730942</td> </tr> <tr> <td>· LZ49560 in nero</td> <td>EAN: 4242003730874</td> </tr> <tr> <td>· LZ49520 in bianco</td> <td>EAN: 4242003730843</td> </tr> </table>	· LZ46830: Kit di ricircolo cleanAir	EAN: 4242003774588 € 189,00	· LZ46810: Filtro di ricambio per modulo cleanAir	EAN: 4242003730799 € 59,00	· LZ10ITP00: Filtro di ricambio rigenerante per modulo cleanAir	EAN: 4242003818114 € 179,00	· LZ45650: Kit di ricircolo con filtro a carboni attivi	EAN: 4242003730652 € 99,00	· LZ45610: Filtro di ricambio a carboni attivi	EAN: 4242003730645 € 49,00	· LZ49600: Cornice d'abbassamento 90 cm	EAN: 4242003730881 € 199,00	· LZ49200: Set di montaggio in pensile da 90 cm	EAN: 4242003730836 € 59,00	· Pannello frontale decorativo 90 cm	€ 69,00	· LZ49850 in acciaio inox/nero	EAN: 4242003730942	· LZ49560 in nero	EAN: 4242003730874	· LZ49520 in bianco	EAN: 4242003730843
· LZ46830: Kit di ricircolo cleanAir	EAN: 4242003774588 € 189,00																						
· LZ46810: Filtro di ricambio per modulo cleanAir	EAN: 4242003730799 € 59,00																						
· LZ10ITP00: Filtro di ricambio rigenerante per modulo cleanAir	EAN: 4242003818114 € 179,00																						
· LZ45650: Kit di ricircolo con filtro a carboni attivi	EAN: 4242003730652 € 99,00																						
· LZ45610: Filtro di ricambio a carboni attivi	EAN: 4242003730645 € 49,00																						
· LZ49600: Cornice d'abbassamento 90 cm	EAN: 4242003730881 € 199,00																						
· LZ49200: Set di montaggio in pensile da 90 cm	EAN: 4242003730836 € 59,00																						
· Pannello frontale decorativo 90 cm	€ 69,00																						
· LZ49850 in acciaio inox/nero	EAN: 4242003730942																						
· LZ49560 in nero	EAN: 4242003730874																						
· LZ49520 in bianco	EAN: 4242003730843																						
<b>Disegni tecnici</b>	pag. 193																						

iQ100



**LI67SA530**

Cappa telescopica 60 cm

€ 600,00



<b>EAN</b>	4242003723333	<b>EAN</b>	4242003717714																																								
<b>Funzionamento</b>	Ad espulsione o a ricircolo d'aria	<b>Funzionamento</b>	Ad espulsione o a ricircolo d'aria																																								
<b>Materiale</b>	Grigio metallizzato con frontale inox	<b>Materiale</b>	Grigio metallizzato con frontale inox																																								
<b>Caratteristiche principali</b>	<ul style="list-style-type: none"> <li>· Montaggio a pensile</li> <li>· Motore senza spazzole iQdrive: tecnologia altamente efficiente e silenziosa</li> <li>· Controllo elettronico</li> <li>· Filtri metallici antigrasso lavabili in lavastoviglie</li> <li>· 3 velocità di funzionamento + 1 stadio intensivi</li> <li>· Stadio intensivo con autoripristino dopo 6 minuti</li> <li>· Funzione postcottura: autospegnimento dopo 10 minuti dalla fine della cottura</li> <li>· Illuminazione a LED ad alta efficienza</li> <li>· Per il funzionamento a ricircolo è necessario acquistare il kit di ricircolo</li> <li>· Pannello frontale decorativo in acciaio inox incluso</li> <li>· Capacità massima di estrazione secondo norma EN 61591: 740 m³/h</li> <li>· Capacità di estrazione a livello 3: 400 m³/h</li> <li>· Rumorosità a livello 3: 55 dB</li> </ul>	<b>Caratteristiche principali</b>	<ul style="list-style-type: none"> <li>· Montaggio a pensile</li> <li>· Spegnimento e accensione automatico della cappa alla chiusura e apertura del frontalino</li> <li>· Filtri metallici antigrasso lavabili in lavastoviglie</li> <li>· 3 velocità di funzionamento</li> <li>· Illuminazione alogena</li> <li>· Per il funzionamento a ricircolo è necessario acquistare il kit di ricircolo</li> <li>· Pannello frontale decorativo in acciaio inox incluso</li> <li>· Capacità massima di estrazione a livello 3 secondo norma EN 61591: 400 m³/h</li> <li>· Rumorosità a livello 3: 68 dB</li> </ul>																																								
	<small>*In una scala di classi di efficienza energetica da A+++ a D</small>		<small>*In una scala di classi di efficienza energetica da A+++ a D</small>																																								
<b>Accessori speciali</b>	<table border="0"> <tr> <td>· LZ46830: Kit di ricircolo cleanAir</td> <td>EAN: 4242003774588 € 189,00</td> <td>· LZ45450: Kit di ricircolo con filtro a carboni attivi</td> <td>EAN: 4242003730522 € 59,00</td> </tr> <tr> <td>· LZ46810: Filtro di ricambio per modulo cleanAir</td> <td>EAN: 4242003730799 € 59,00</td> <td>· LZ45510: Filtro di ricambio a carboni attivi</td> <td>EAN: 4242003730539 € 49,00</td> </tr> <tr> <td>· LZ10ITP00: Filtro di ricambio rigenerante per modulo cleanAir</td> <td>EAN: 4242003818114 € 179,00</td> <td>· Pannello frontale decorativo 60 cm</td> <td>€ 59,00</td> </tr> <tr> <td>· LZ45650: Kit di ricircolo con filtro a carboni attivi</td> <td>EAN: 4242003730652 € 99,00</td> <td>· LZ46560 in nero</td> <td>EAN: 4242003730713</td> </tr> <tr> <td>· LZ45610: Filtro di ricambio a carboni attivi</td> <td>EAN: 4242003730645 € 49,00</td> <td>· LZ46520 in bianco</td> <td>EAN: 4242003730676</td> </tr> <tr> <td>· LZ46600: Cornice d'abbassamento 60 cm</td> <td>EAN: 4242003730737 € 179,00</td> <td></td> <td></td> </tr> <tr> <td>· Pannello frontale decorativo 60 cm</td> <td>€ 59,00</td> <td></td> <td></td> </tr> <tr> <td>· LZ46850 in acciaio inox/nero</td> <td>EAN: 4242003730812</td> <td></td> <td></td> </tr> <tr> <td>· LZ46560 in nero</td> <td>EAN: 4242003730713</td> <td></td> <td></td> </tr> <tr> <td>· LZ46520 in bianco</td> <td>EAN: 4242003730676</td> <td></td> <td></td> </tr> </table>	· LZ46830: Kit di ricircolo cleanAir	EAN: 4242003774588 € 189,00	· LZ45450: Kit di ricircolo con filtro a carboni attivi	EAN: 4242003730522 € 59,00	· LZ46810: Filtro di ricambio per modulo cleanAir	EAN: 4242003730799 € 59,00	· LZ45510: Filtro di ricambio a carboni attivi	EAN: 4242003730539 € 49,00	· LZ10ITP00: Filtro di ricambio rigenerante per modulo cleanAir	EAN: 4242003818114 € 179,00	· Pannello frontale decorativo 60 cm	€ 59,00	· LZ45650: Kit di ricircolo con filtro a carboni attivi	EAN: 4242003730652 € 99,00	· LZ46560 in nero	EAN: 4242003730713	· LZ45610: Filtro di ricambio a carboni attivi	EAN: 4242003730645 € 49,00	· LZ46520 in bianco	EAN: 4242003730676	· LZ46600: Cornice d'abbassamento 60 cm	EAN: 4242003730737 € 179,00			· Pannello frontale decorativo 60 cm	€ 59,00			· LZ46850 in acciaio inox/nero	EAN: 4242003730812			· LZ46560 in nero	EAN: 4242003730713			· LZ46520 in bianco	EAN: 4242003730676			<b>Accessori speciali</b>	
· LZ46830: Kit di ricircolo cleanAir	EAN: 4242003774588 € 189,00	· LZ45450: Kit di ricircolo con filtro a carboni attivi	EAN: 4242003730522 € 59,00																																								
· LZ46810: Filtro di ricambio per modulo cleanAir	EAN: 4242003730799 € 59,00	· LZ45510: Filtro di ricambio a carboni attivi	EAN: 4242003730539 € 49,00																																								
· LZ10ITP00: Filtro di ricambio rigenerante per modulo cleanAir	EAN: 4242003818114 € 179,00	· Pannello frontale decorativo 60 cm	€ 59,00																																								
· LZ45650: Kit di ricircolo con filtro a carboni attivi	EAN: 4242003730652 € 99,00	· LZ46560 in nero	EAN: 4242003730713																																								
· LZ45610: Filtro di ricambio a carboni attivi	EAN: 4242003730645 € 49,00	· LZ46520 in bianco	EAN: 4242003730676																																								
· LZ46600: Cornice d'abbassamento 60 cm	EAN: 4242003730737 € 179,00																																										
· Pannello frontale decorativo 60 cm	€ 59,00																																										
· LZ46850 in acciaio inox/nero	EAN: 4242003730812																																										
· LZ46560 in nero	EAN: 4242003730713																																										
· LZ46520 in bianco	EAN: 4242003730676																																										
<b>Disegni tecnici</b>	pag. 193	<b>Disegni tecnici</b>	pag. 193																																								

iQ500



**LB88574**

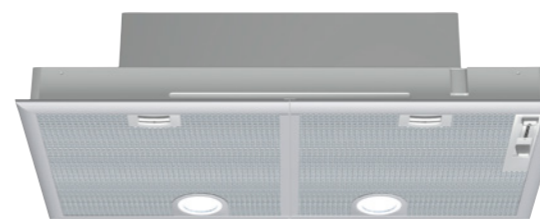
Cappa a scomparsa 86 cm  
€ 614,00



<b>EAN</b>	4242003681534										
<b>Funzionamento</b>	Ad espulsione o a ricircolo d'aria										
<b>Materiale</b>	Acciaio inox										
<b>Caratteristiche principali</b>	<ul style="list-style-type: none"> <li>· Montaggio a pensile</li> <li>· Controllo elettronico</li> <li>· Sistema di aspirazione perimetrale con filtri metallici antigrasso lavabili in lavastoviglie</li> <li>· 3 velocità di funzionamento + 1 stadio intensivo</li> <li>· Stadio intensivo con autoripristino dopo 6 minuti</li> <li>· Illuminazione a LED ad alta efficienza</li> <li>· Per il funzionamento a ricircolo è necessario acquistare un kit di ricircolo</li> <li>· Capacità massima di estrazione secondo norma EN 61591: 730 m³/h</li> <li>· Capacità di estrazione a livello 3: 630 m³/h</li> <li>· Rumorosità a livello 3: 65 dB</li> </ul>										
<b>Accessori speciali</b>	<table border="0"> <tr> <td>· LZ46830: Kit di ricircolo cleanAir</td> <td>EAN: 4242003774588 <b>€ 189,00</b></td> </tr> <tr> <td>· LZ46810: Filtro di ricambio per modulo cleanAir</td> <td>EAN: 4242003730799 <b>€ 59,00</b></td> </tr> <tr> <td>· LZ10ITP00: Filtro di ricambio rigenerante per modulo cleanAir</td> <td>EAN: 4242003818114 <b>€ 179,00</b></td> </tr> <tr> <td>· LZ55750: Kit di ricircolo con filtro a carboni attivi</td> <td>EAN: 4242003681442 <b>€ 79,00</b></td> </tr> <tr> <td>· LZ55651: Filtro di ricambio a carboni attivi</td> <td>EAN: 4242003652848 <b>€ 39,00</b></td> </tr> </table>	· LZ46830: Kit di ricircolo cleanAir	EAN: 4242003774588 <b>€ 189,00</b>	· LZ46810: Filtro di ricambio per modulo cleanAir	EAN: 4242003730799 <b>€ 59,00</b>	· LZ10ITP00: Filtro di ricambio rigenerante per modulo cleanAir	EAN: 4242003818114 <b>€ 179,00</b>	· LZ55750: Kit di ricircolo con filtro a carboni attivi	EAN: 4242003681442 <b>€ 79,00</b>	· LZ55651: Filtro di ricambio a carboni attivi	EAN: 4242003652848 <b>€ 39,00</b>
· LZ46830: Kit di ricircolo cleanAir	EAN: 4242003774588 <b>€ 189,00</b>										
· LZ46810: Filtro di ricambio per modulo cleanAir	EAN: 4242003730799 <b>€ 59,00</b>										
· LZ10ITP00: Filtro di ricambio rigenerante per modulo cleanAir	EAN: 4242003818114 <b>€ 179,00</b>										
· LZ55750: Kit di ricircolo con filtro a carboni attivi	EAN: 4242003681442 <b>€ 79,00</b>										
· LZ55651: Filtro di ricambio a carboni attivi	EAN: 4242003652848 <b>€ 39,00</b>										
<b>Disegni tecnici</b>	pag. 196										

\*In una scala di classi di efficienza energetica da A+++ a D

iQ300



**LB75565**

Cappa a scomparsa 73 cm  
€ 470,00



<b>EAN</b>	4242003838402	<b>EAN</b>	4242003831700						
<b>Funzionamento</b>	Ad espulsione o a ricircolo d'aria	<b>Funzionamento</b>	Ad espulsione o a ricircolo d'aria						
<b>Materiale</b>	Grigio metallizzato	<b>Materiale</b>	Grigio metallizzato						
<b>Caratteristiche principali</b>	<ul style="list-style-type: none"> <li>· Montaggio a pensile</li> <li>· Comandi tramite cursore per controllo velocità e illuminazione</li> <li>· Controllo elettronico</li> <li>· Filtri metallici antigrasso lavabili in lavastoviglie</li> <li>· 3 velocità di funzionamento + 1 stadio intensivo</li> <li>· Illuminazione a LED: luminosità massima ed alta efficienza</li> <li>· Capacità massima di estrazione secondo norma EN 61591: 639 m³/h</li> <li>· Capacità di estrazione a livello 3: 380 m³/h</li> <li>· Rumorosità a livello 3: 56 db</li> </ul>	<b>Caratteristiche principali</b>	<ul style="list-style-type: none"> <li>· Montaggio a pensile</li> <li>· Filtri metallici antigrasso lavabili in lavastoviglie</li> <li>· 3 velocità di funzionamento</li> <li>· Illuminazione a LED: luminosità massima ed alta efficienza</li> <li>· Capacità massima di estrazione secondo norma EN 61591: 300 m³/h</li> <li>· Capacità di estrazione a livello 3: 300 m³/h</li> <li>· Rumorosità a livello 3: 61 db</li> </ul>						
<b>Accessori speciali</b>	<table border="0"> <tr> <td>· LZ73050: Filtro a carboni attivi di ricambio</td> <td>EAN: 4242003272794 <b>€ 39,00</b></td> </tr> </table>	· LZ73050: Filtro a carboni attivi di ricambio	EAN: 4242003272794 <b>€ 39,00</b>	<b>Accessori speciali</b>	<table border="0"> <tr> <td>· LZ10INA00: Filtro a carboni attivi di ricambio</td> <td>EAN: 4242003837252 <b>€ 39,00</b></td> </tr> <tr> <td>· LZ10INT00: Ricambio per kit di primo montaggio a ricircolo</td> <td>EAN: 4242003836750 <b>€ 39,00</b></td> </tr> </table>	· LZ10INA00: Filtro a carboni attivi di ricambio	EAN: 4242003837252 <b>€ 39,00</b>	· LZ10INT00: Ricambio per kit di primo montaggio a ricircolo	EAN: 4242003836750 <b>€ 39,00</b>
· LZ73050: Filtro a carboni attivi di ricambio	EAN: 4242003272794 <b>€ 39,00</b>								
· LZ10INA00: Filtro a carboni attivi di ricambio	EAN: 4242003837252 <b>€ 39,00</b>								
· LZ10INT00: Ricambio per kit di primo montaggio a ricircolo	EAN: 4242003836750 <b>€ 39,00</b>								
<b>Disegni tecnici</b>	pag. 196	<b>Disegni tecnici</b>	pag. 196						

\*In una scala di classi di efficienza energetica da A+++ a D

\*In una scala di classi di efficienza energetica da A+++ a D



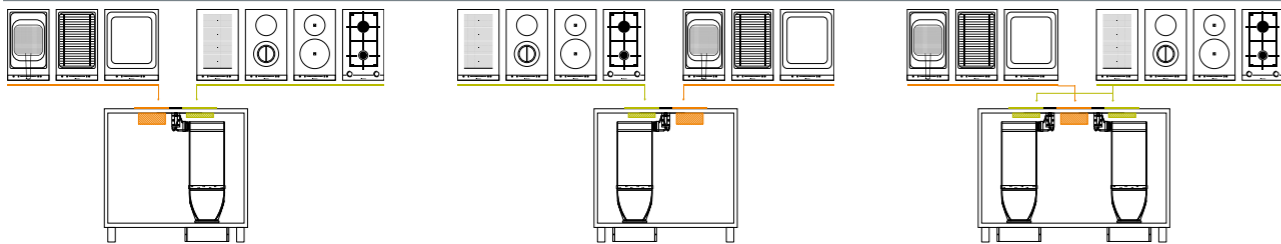


# Istruzioni di montaggio della cappa domino modulAir System LF16VA570

## Montaggio delle cappe domino modulAir System con piani Domino – Possibili combinazioni



## Dove posizionare ogni elemento in combinazione con le cappe domino modulAir System



## Tabelle con le relative dimensioni dell'apparecchio e dei fori d'incasso

Elemento di aspirazione	Direzione della tubazione elemento di aspirazione	Tipo di larghezza: (cm)				
		10   30   40   80	Larghezza dell'apparecchio: (mm)			
1x10 sinistra o destra	2x30	698	666	744	max. 845*	min. 900
1x10 sinistra o destra	1x30, 1x40	788	756	834	max. 935*	min. 1000
2x10 sinistra	2. 3x30	1094	1062	1218	max. 1388*	2x800
2x10 sinistra	2x30, 2x40**	1184	1152	1308	max. 1478*	2x800
2x10 destra	1x80***	1000	988	988	1000	1200

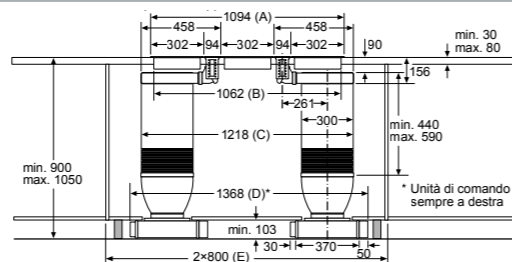
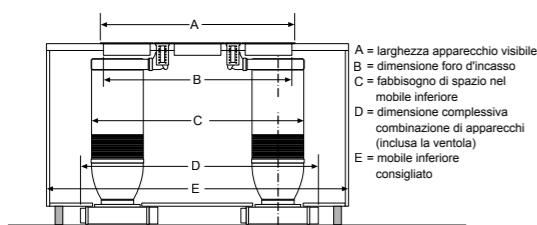
\* La dimensione diminuisce a seconda della posizione dell'unità di comando.  
 \*\* La tubazione non deve trovarsi sotto un'una grill per barbecue/friggitrice/teppan-Yaki/grill con pietre di lava.  
 \*\*\* Le unità di comando devono essere posizionate sulla parete del mobile.

Elemento di aspirazione	Direzione della tubazione elemento di aspirazione	Tipo di larghezza: (cm)				
		10   30   40   80	Larghezza dell'apparecchio: (mm)			
1x10 sinistra o destra	2x30	698	666	744	max. 845*	min. 900
1x10 sinistra o destra	2x40**	878	846	846	max. 935*	1000
2x10 sinistra	1. 2. 3x30	1094	1062	1218	max. 1388*	2x800
2x10 sinistra	2x30, 1x40**	1184	1152	1308	max. 1478*	2x800
2x10 sinistra	1x30, 2x40**	1274	1242	1242	max. 1388*	2x800
2x10 sinistra	3x40**	1364	1332	1308	max. 1478*	2x800
2x10 destra	1x80***	1000	988	988	1000	1200

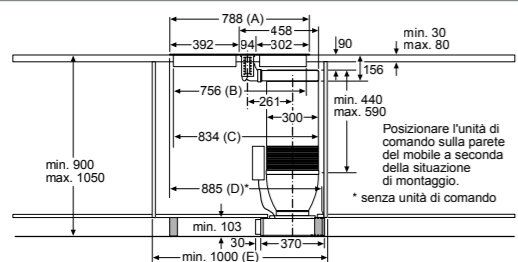
\* La dimensione diminuisce a seconda della posizione dell'unità di comando.  
 \*\* La tubazione non deve trovarsi sotto un'una grill per barbecue/friggitrice/teppan-Yaki/grill con pietre di lava.  
 \*\*\* Le unità di comando devono essere posizionate sulla parete del mobile.

## Schemi delle cappe domino modulAir System combinate con piani Domino

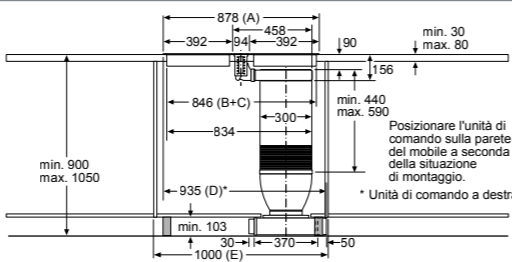
### 2 elementi aspiranti + 3 piani Domino 30 cm



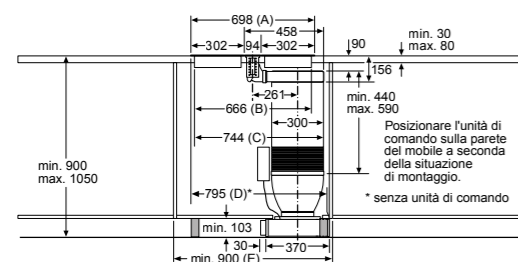
### 1 elemento aspirante + 1 piano Domino 30 cm + 1 piano Domino 40 cm



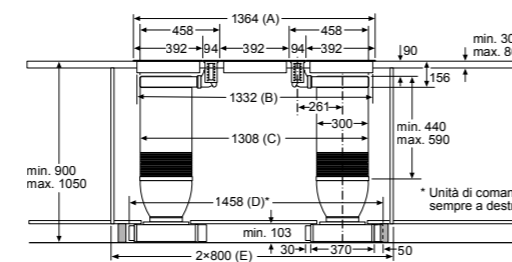
### 1 elemento di aspirazione + 2 piani domino 40 cm



### 1 elemento aspirante + 2 piani Domino 30 cm

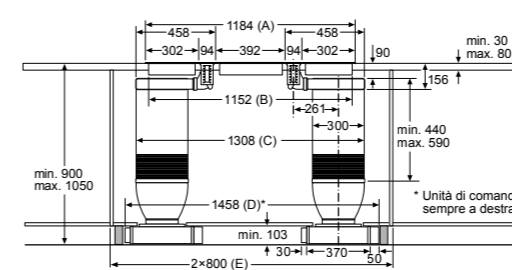


### 2 elementi aspiranti + 3 piani Domino 40 cm

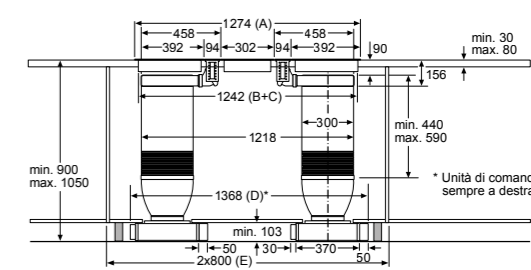


Tutte le dimensioni sono espresse in mm

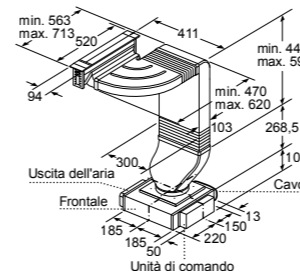
## 2 elementi aspiranti + 2 piani Domino 30 cm + 1 piano Domino 40 cm



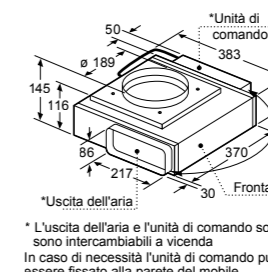
## 2 elementi aspiranti + 2 piani Domino 40 cm + 1 piano Domino 30 cm



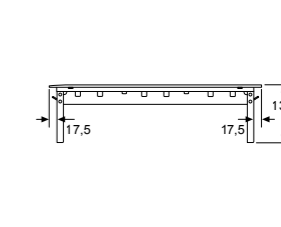
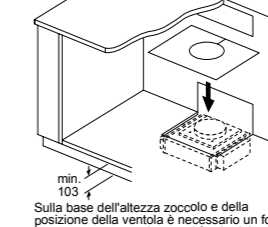
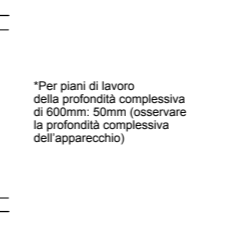
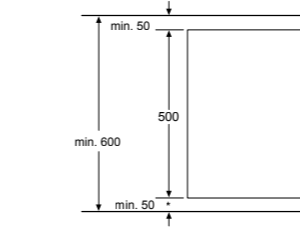
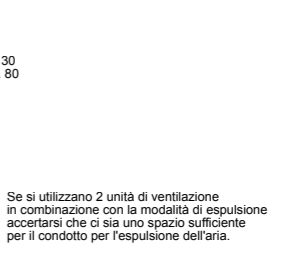
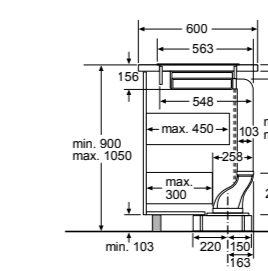
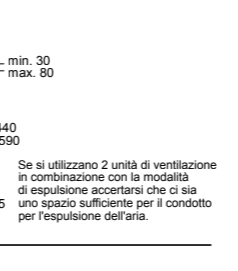
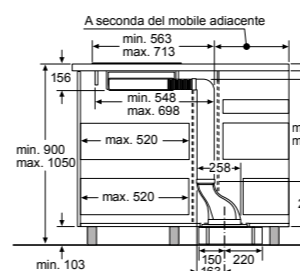
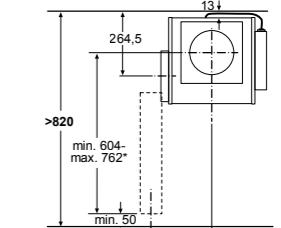
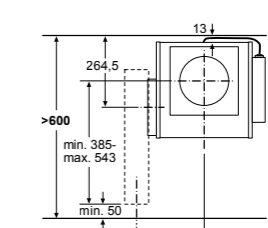
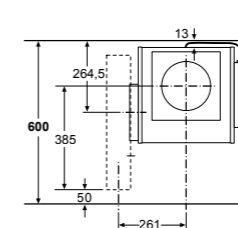
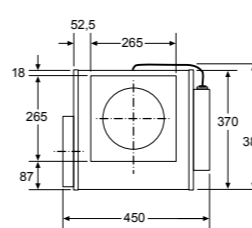
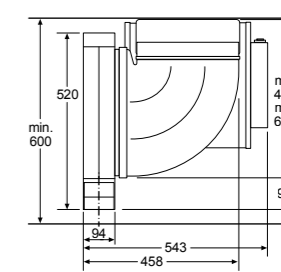
## Disegni tecnici di montaggio



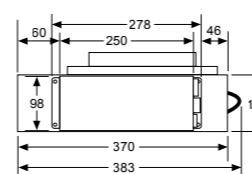
La tubazione non deve trovarsi sotto un'una grill per barbecue/friggitrice/teppan-Yaki/grill con pietre di lava.  
 L'uscita dell'aria e l'unità di comando sono intercambiabili a vicenda. In caso di necessità l'unità di comando può essere fissato alla parete del mobile.



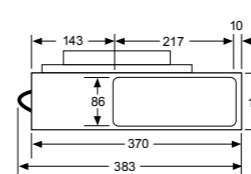
\* L'uscita dell'aria e l'unità di comando sono intercambiabili a vicenda. In caso di necessità l'unità di comando può essere fissato alla parete del mobile.



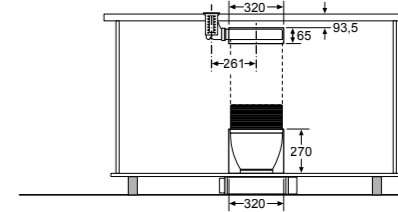
## Vista unità di comando



## Vista uscita dell'aria



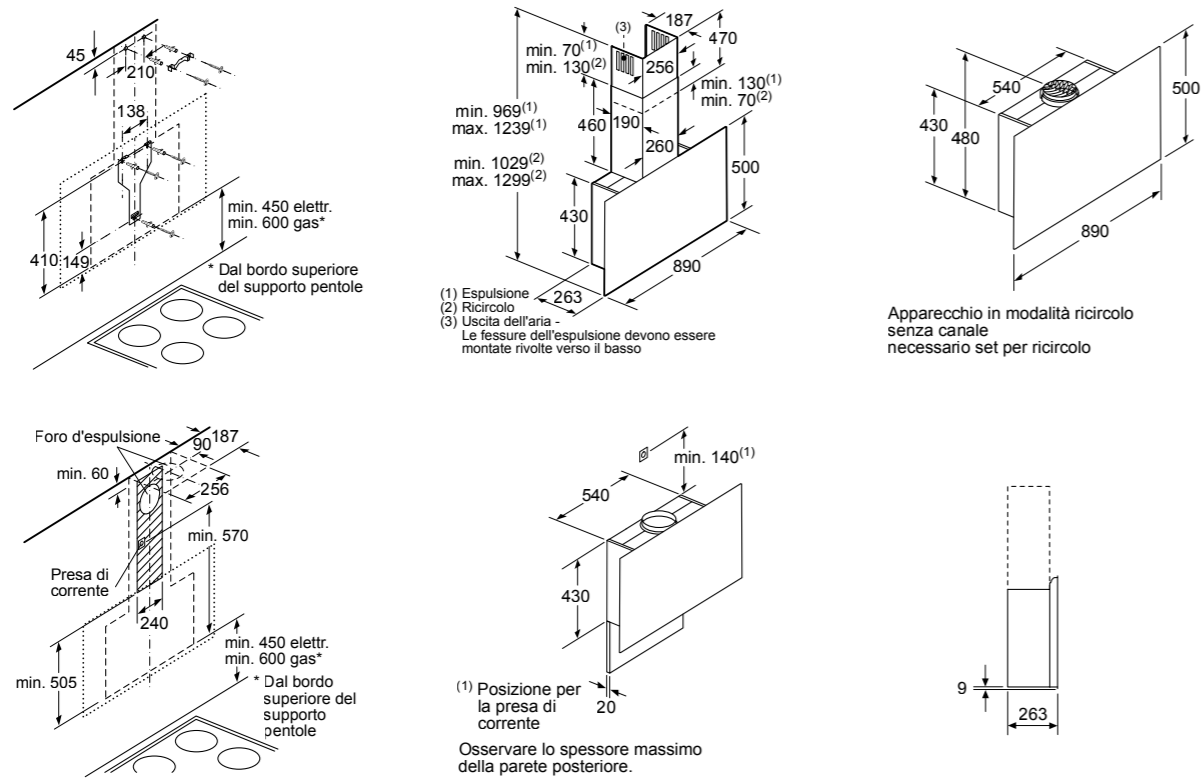
## Foro d'incasso nella parete posteriore



Tutte le dimensioni sono espresse in mm

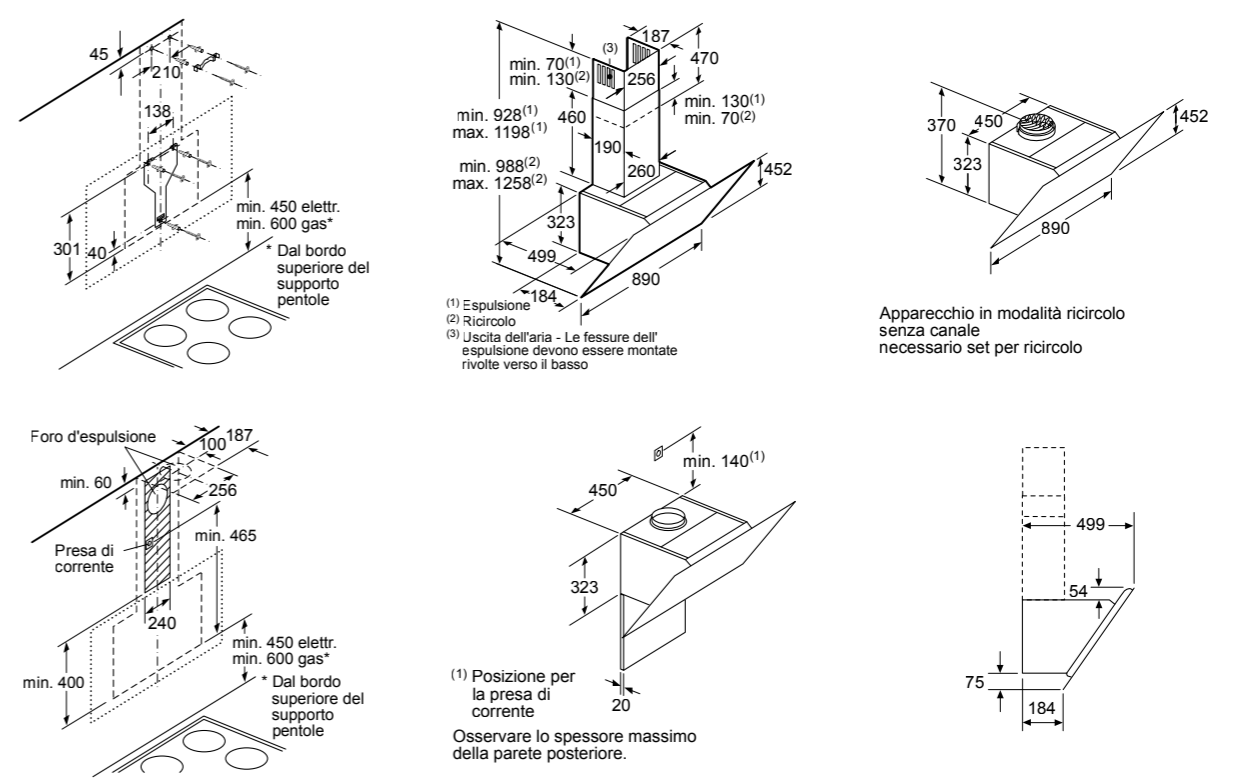


Modelli LC97FVW60, LC97FVW20 e LC97FLV60



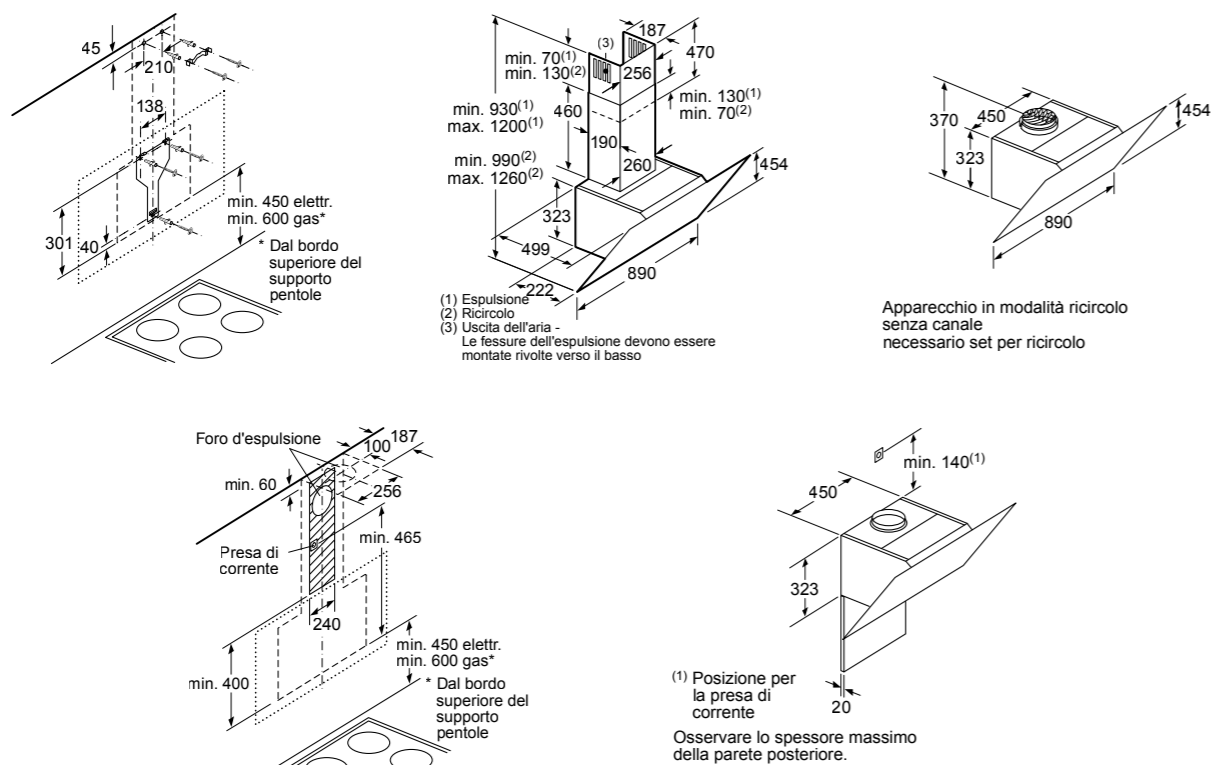
Dimensioni in mm

Modello LC98KLV60



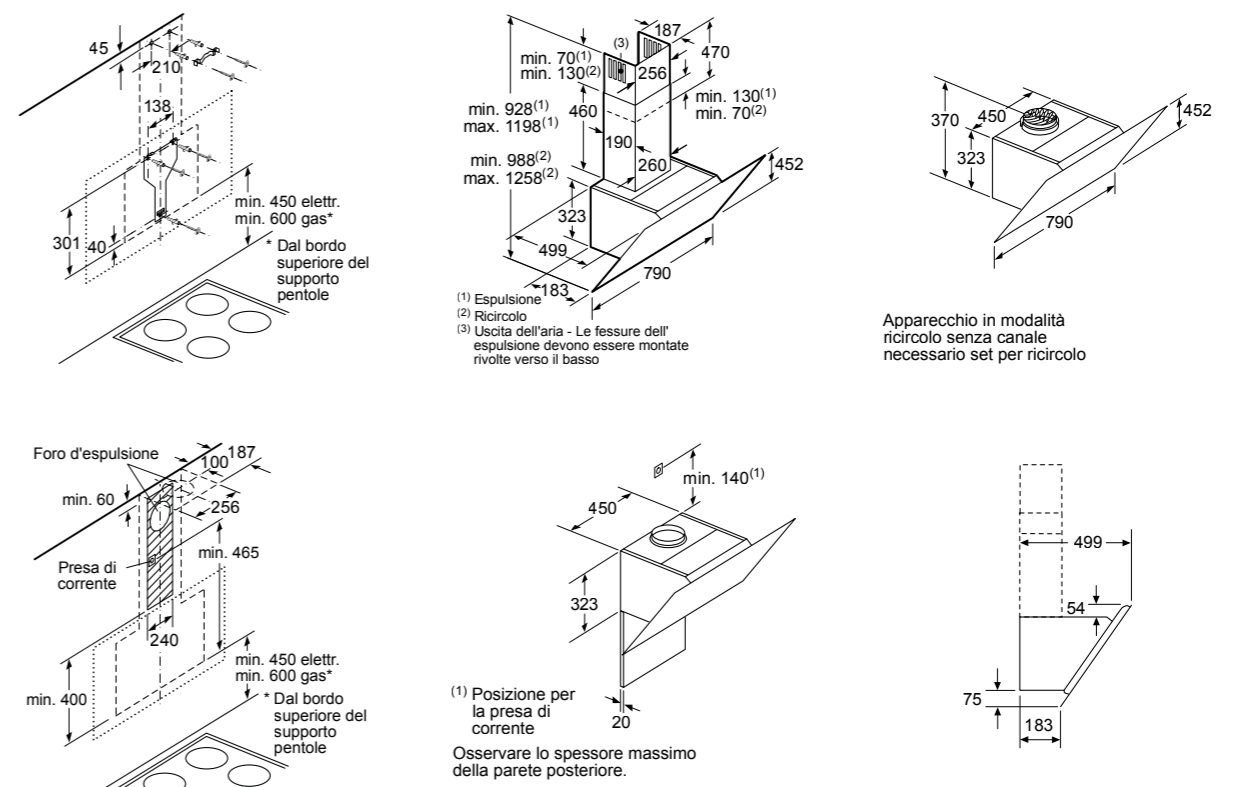
Dimensioni in mm

Modelli LC91KWW60 e LC91KWW20



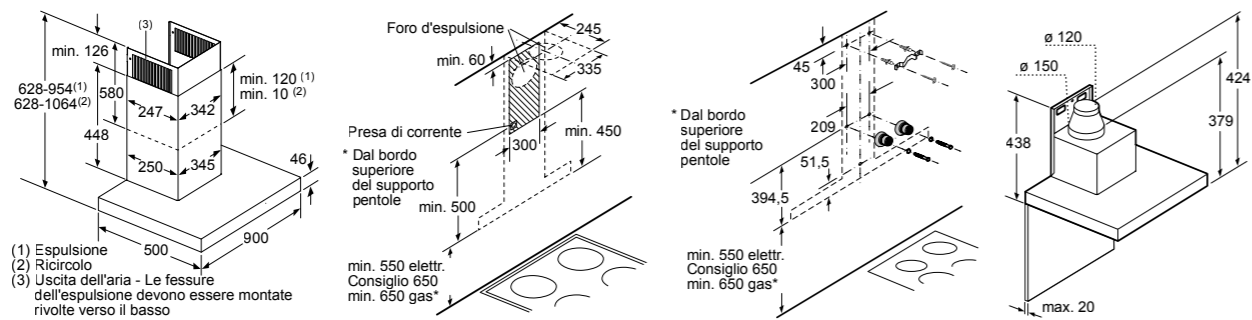
Dimensioni in mm

Modello LC87KHM60



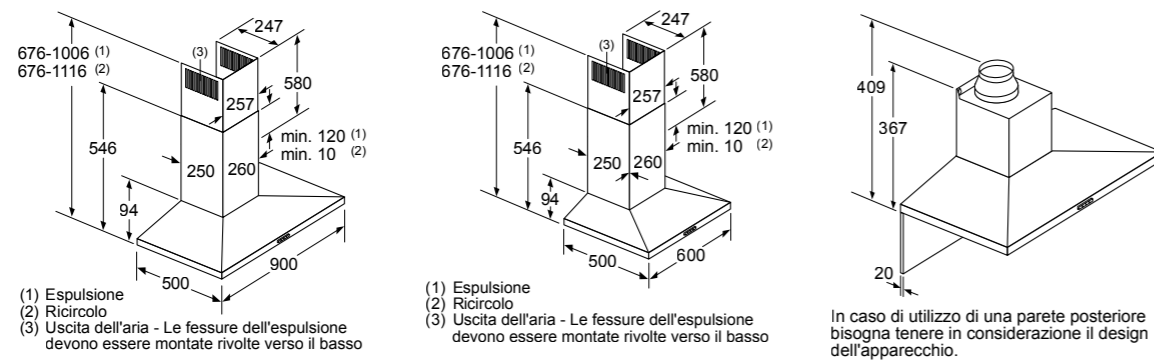
Dimensioni in mm

Modelli LC91BUV50, LC97BCP50 e LC97BHP50



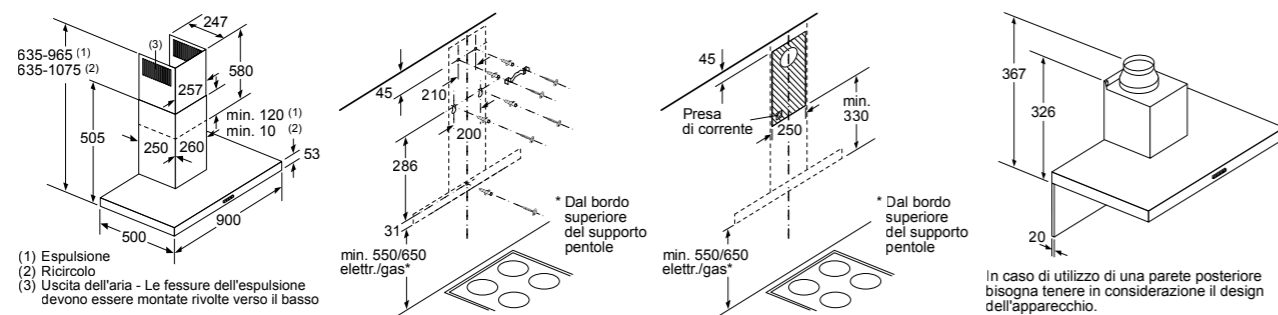
Dimensioni in mm

Modelli LC97QM50



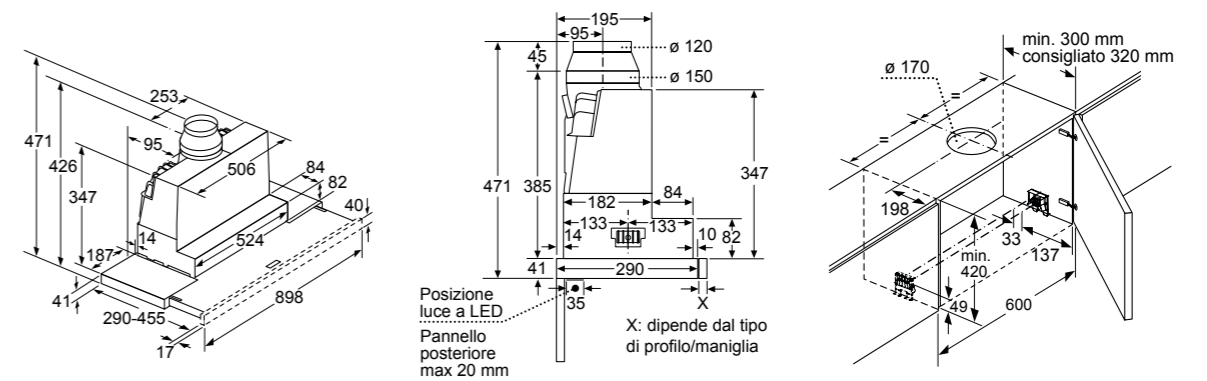
Dimensioni in mm

Modello LC96BFM50



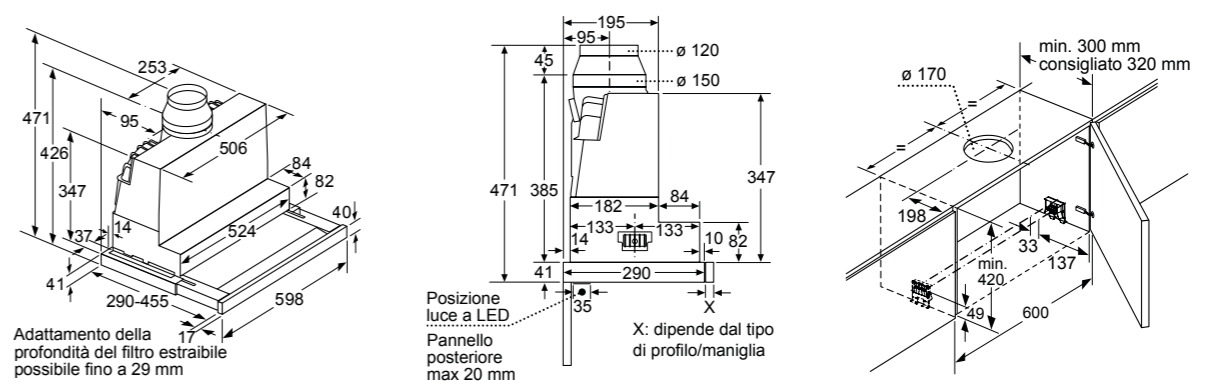
Dimensioni in mm

Modello LI97SA530



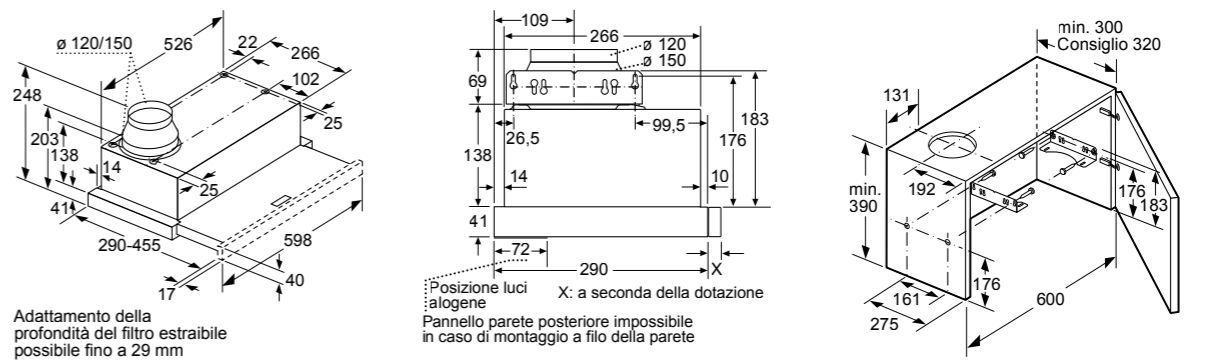
Dimensioni in mm

Modelli LI67SA530



Dimensioni in mm

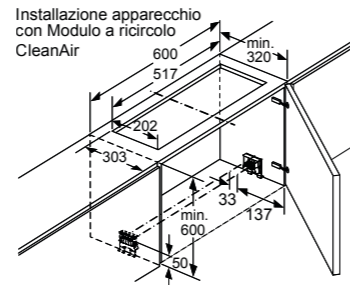
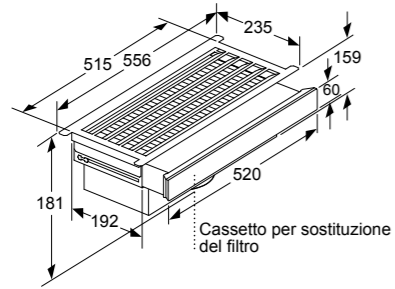
Modello LI64MA520



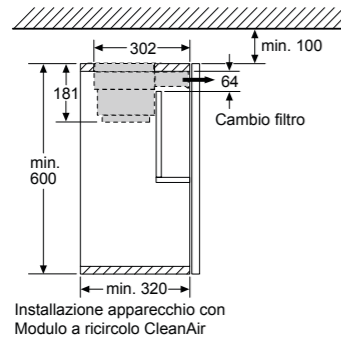
Dimensioni in mm



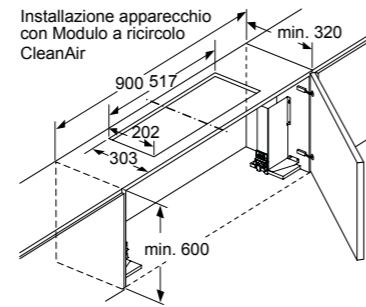
cleanAir per cappe da 60 cm e da 90 cm



il modulo a ricircolo CleanAir delle Cappe telescopiche non può essere installato con tipologie di pensile con chiusura basculante. Vedi sotto \*\*



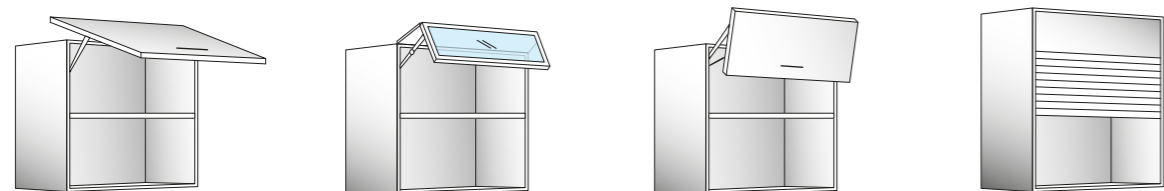
Installazione apparecchio con Modulo a ricircolo CleanAir



il modulo a ricircolo CleanAir delle Cappe telescopiche non può essere installato con tipologie di pensile con chiusura basculante. Vedi sotto \*\*

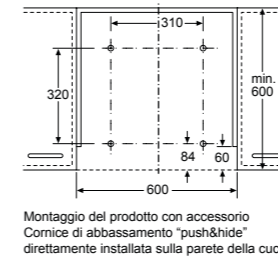
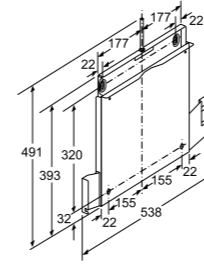
Dimensioni in mm

ATTENZIONE: su questi tipi di pensili non è possibile montare il sistema cleanAir

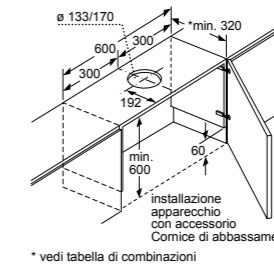


Dimensioni in mm

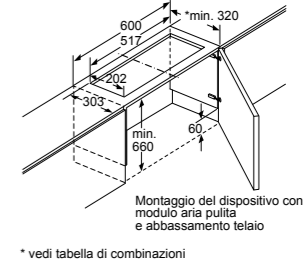
Cornici di abbassamento per cappe da 60 cm



Montaggio del prodotto con accessorio Cornice di abbassamento "push&hide" direttamente installata sulla parete della cucina.



installazione apparecchio con accessorio Cornice di abbassamento "push&hide" \* vedi tabella di combinazioni



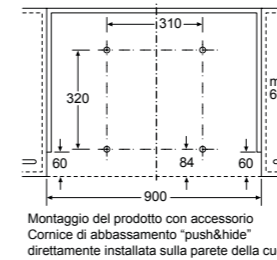
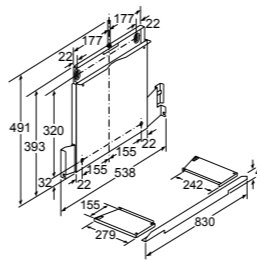
Montaggio del dispositivo con modulo aria pulita e abbassamento telaio \* vedi tabella di combinazioni

Tabella di installazione per prodotti larghi 60 cm e cornice di abbassamento Push&Hide

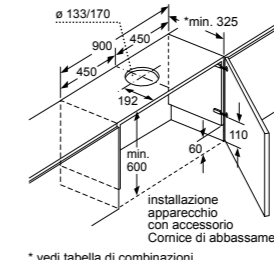
Design Apparecchio	Profondità con Cornice di abbassamento Push&Hide	Profondità profilo/maniglia (X)	Profondità di installazione	Profondità mobile
Design A	301	17	318	min. 320
	301	20	321	min. 323
	301	31	332	min. 334

Dimensioni in mm

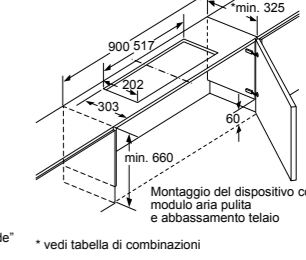
Cornici di abbassamento per cappe da 90 cm



Montaggio del prodotto con accessorio Cornice di abbassamento "push&hide" direttamente installata sulla parete della cucina.



installazione apparecchio con accessorio Cornice di abbassamento "push&hide" \* vedi tabella di combinazioni



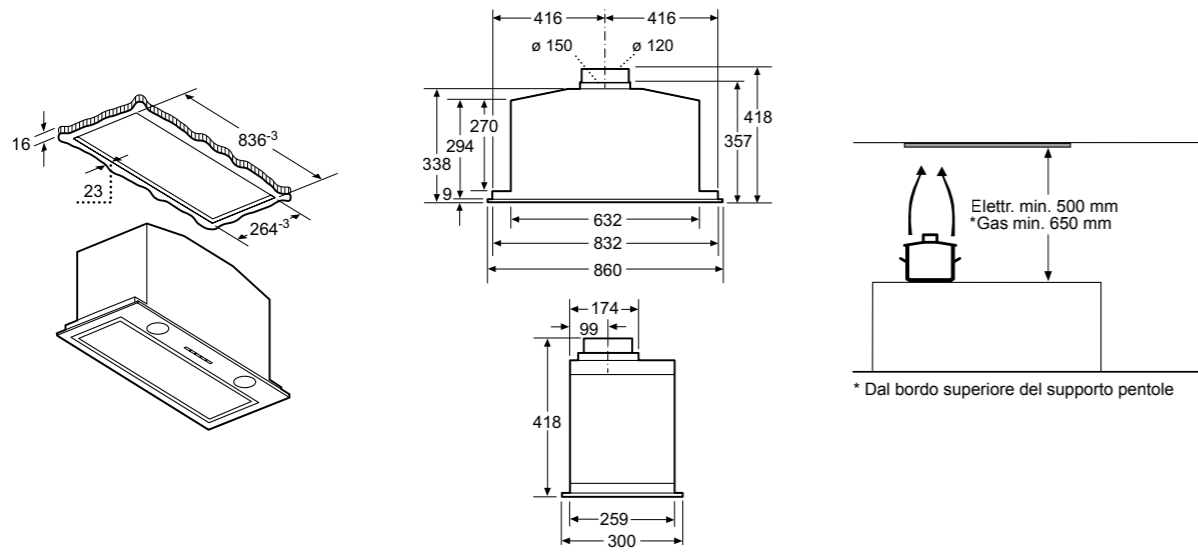
Montaggio del dispositivo con modulo aria pulita e abbassamento telaio \* vedi tabella di combinazioni

Tabella di installazione per prodotti larghi 90 cm e cornice di abbassamento Push&Hide

Design Apparecchio	Profondità con Cornice di abbassamento Push&Hide	Profondità profilo/maniglia (X)	Profondità di installazione	Profondità mobile
Design A	305	17	322	min. 325
	305	20	325	min. 328
	305	31	336	min. 340

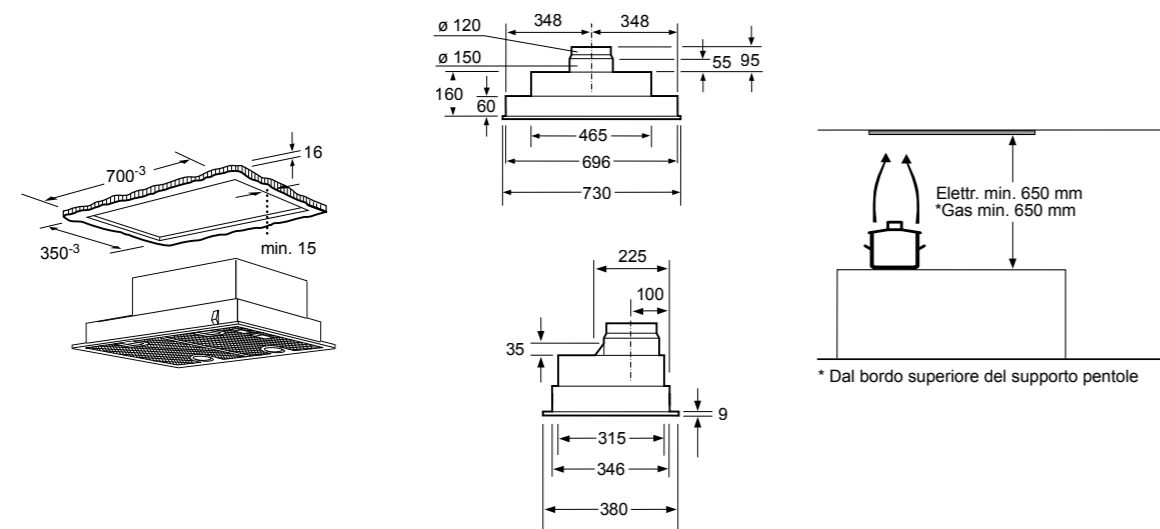
Dimensioni in mm

Modello LB88574



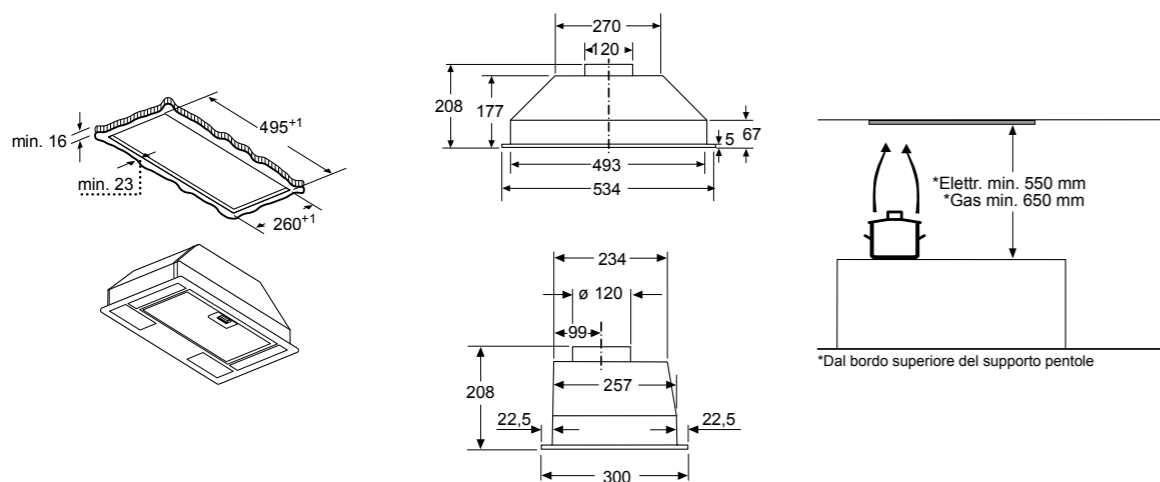
Dimensioni in mm

Modelli LB75565



Dimensioni in mm

Modello LB53NAA30



Dimensioni in mm

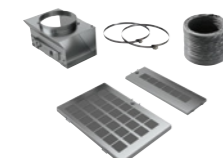
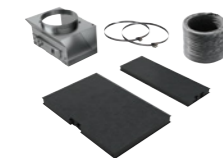








Cappe a soffitto, ad isola Design Classico Box e integrate nel piano di lavoro

	<b>LZ57P10</b> EAN: 4242003762066 € 49,00	<ul style="list-style-type: none"> <li>Filtro di ricambio a carboni attivi</li> <li>Adatto a LF26RH560</li> </ul>
	<b>LZ55704</b> EAN: 4242003762103 € 79,00	<ul style="list-style-type: none"> <li>Telaio guida</li> <li>Adatto a LF26RH560</li> </ul>
	<b>LZ20JCC20</b> EAN: 4242003836057 € 299,00	<ul style="list-style-type: none"> <li>Modulo filtro a carboni attivi cleanAir (bianco)</li> <li>Adatto a LR99CQS20, LR97CBS20</li> </ul>
	<b>LZ20JCC50</b> EAN: 4242003836064 € 299,00	<ul style="list-style-type: none"> <li>Modulo filtro a carboni attivi cleanAir (acciaio inox)</li> <li>Adatto a LR99CQS20, LR97CBS20</li> </ul>
	<b>LZ20JCD50</b> EAN: 4242003836088 € 399,00	<ul style="list-style-type: none"> <li>Modulo filtro a carboni attivi cleanAir rigenerante (acciaio inox)</li> <li>Adatto a LR99CQS20, LR97CBS20</li> </ul>
	<b>LZ20JCD20</b> EAN: 4242003836071 € 399,00	<ul style="list-style-type: none"> <li>Modulo filtro a carboni attivi cleanAir rigenerante (bianco)</li> <li>Adatto a LR99CQS20, LR97CBS20</li> </ul>
	<b>LZ56200</b> EAN: 4242003479070 € 69,00	<ul style="list-style-type: none"> <li>Filtro a carboni attivi ad alta efficienza cleanAir di ricambio per i moduli a ricircolo cleanAir LZ57600</li> <li>Adatto a LF91BUV50, LR97CBS20, LR99CQS20</li> </ul>
	<b>LZ57600</b> EAN: 4242003636817 € 299,00	<ul style="list-style-type: none"> <li>Kit di primo montaggio a ricircolo con modulo e filtro a carboni attivi ad alta efficienza cleanAir</li> <li>Per installazione a ricircolo della cappa ad isola Design Classico Box a camino LF91BUV50</li> </ul>
	<b>LZ00XXP00</b> EAN: 4242003774335 € 319,00	<ul style="list-style-type: none"> <li>Filtro a carboni attivi ad alta efficienza cleanAir rigenerante in forno</li> <li>Adatto a LF91BUV50, LR97CBS20, LR99CQS20</li> </ul>
	<b>LZ29IDM00</b> EAN: 4242003830352 € 79,00	<ul style="list-style-type: none"> <li>Kit di montaggio per il motore indipendente</li> <li>Adatto a LD97DBM60</li> </ul>
	<b>LZ29IDP00</b> EAN: 4242003830345 € 199,00	<ul style="list-style-type: none"> <li>Filtro a carboni attivi rigenerante in forno</li> <li>Adatto a LD97DBM60</li> </ul>
	<b>LZ58000</b> EAN: 4242003767375 € 349,00	<ul style="list-style-type: none"> <li>Kit di primo montaggio a ricircolo con filtro a carboni attivi rigenerante in forno</li> <li>Adatto a LF16VA570</li> </ul>
	<b>LZ58010</b> EAN: 4242003767382 € 59,00	<ul style="list-style-type: none"> <li>Deflettore per combinazione con Gas Domino</li> <li>Adatto a LF16VA570</li> </ul>

Accessori speciali acquistabili separatamente



Cappe a muro Design Flat ed Inclined

	<b>LZ10AFS00</b> EAN: 4242003774373 € 449,00	<ul style="list-style-type: none"> <li>Kit di primo montaggio a ricircolo con filtri a carboni attivi rigenerante in forno</li> <li>Per installazione a ricircolo di cappe a muro Desing Flat con camino</li> <li>Adatto a LC97FVW60, LC97FVW20, LC97FLV60</li> </ul>
	<b>LZ10AFU00</b> EAN: 4242003774397 € 149,00	<ul style="list-style-type: none"> <li>Kit di primo montaggio a ricircolo con filtri a carboni attivi</li> <li>Per installazione a ricircolo di cappe a muro Desing Flat con camino.</li> <li>Adatto a LC97FVW60, LC97FVW20, LC97FLV60</li> </ul>
	<b>LZ10AFR00</b> EAN: 4242003774366 € 399,00	<ul style="list-style-type: none"> <li>Kit di primo montaggio a ricircolo con filtri a carboni attivi rigenerante in forno</li> <li>Per installazione a ricircolo di cappe a muro Desing Flat senza camino</li> <li>Adatto a LC97FVW60, LC97FVW20, LC97FLV60</li> </ul>
	<b>LZ10AFT00</b> EAN: 4242003774380 € 99,00	<ul style="list-style-type: none"> <li>Kit di primo montaggio a ricircolo con filtri a carboni attivi</li> <li>Per installazione a ricircolo di cappe a muro Desing Flat senza camino</li> <li>Adatto a LC97FVW60, LC97FVW20, LC97FLV60</li> </ul>
	<b>LZ10AFA00</b> EAN: 4242003774342 € 99,00	<ul style="list-style-type: none"> <li>Filtri a carboni attivi di ricambio per cappe a muro Desing Flat con e senza camino</li> <li>Ricambio per kit di primo montaggio a ricircolo LZ10AFU00 (montaggio con camino) e LZ10AFT00 (montaggio senza camino)</li> <li>Adatto a LC97FVW60, LC97FVW20, LC97FLV60</li> </ul>
	<b>LZ10AKS00</b> EAN: 4242003774434 € 449,00	<ul style="list-style-type: none"> <li>Kit di primo montaggio a ricircolo con filtri a carboni attivi rigenerabili in forno</li> <li>Per installazione a ricircolo di cappe a muro Desing Inclined con camino</li> <li>Adatto a LC91KWW60, LC91KWW20, LC98KLV60, LC87KHM60</li> </ul>
	<b>LZ10AKU00</b> EAN: 4242003774458 € 149,00	<ul style="list-style-type: none"> <li>Kit di primo montaggio a ricircolo con filtri a carboni attivi</li> <li>Per installazione a ricircolo di cappe a muro Desing Inclined con camino</li> <li>Adatto a LC91KWW60, LC91KWW20, LC98KLV60, LC87KHM60</li> </ul>
	<b>LZ10AKR00</b> EAN: 4242003774427 € 399,00	<ul style="list-style-type: none"> <li>Kit di primo montaggio a ricircolo con filtri a carboni attivi rigenerabili in forno</li> <li>Per installazione a ricircolo di cappe a muro Desing Inclined senza camino</li> <li>Adatto a LC91KWW60, LC91KWW20, LC98KLV60, LC87KHM60</li> </ul>
	<b>LZ10AKT00</b> EAN: 4242003774441 € 99,00	<ul style="list-style-type: none"> <li>Kit di primo montaggio a ricircolo con filtri a carboni attivi</li> <li>Per installazione a ricircolo di cappe a muro Desing Inclined senza camino</li> <li>Adatto a LC91KWW60, LC91KWW20, LC98KLV60, LC87KHM60</li> </ul>
	<b>LZ10AKA00</b> EAN: 4242003774403 € 99,00	<ul style="list-style-type: none"> <li>Filtri a carboni attivi di ricambio per cappe a muro Desing Inclined con e senza camino</li> <li>Ricambio per kit di primo montaggio a ricircolo LZ10AKU00 (montaggio con camino) e LZ10AKT00 (montaggio senza camino)</li> <li>Adatto a LC97FVW60, LC97FVW20, LC97FLV60</li> </ul>

Accessori speciali acquistabili separatamente

Cappe a muro Design Classico Box

	<b>LZ57300</b> EAN: 4242003636794 € 299,00	<ul style="list-style-type: none"> <li>Kit di primo montaggio a ricircolo con modulo e filtro a carboni attivi ad alta efficienza cleanAir.</li> <li>Per installazione a ricircolo di cappe a muro Design Classico Box a camino con motore iQdrive.</li> <li>Adatto a LC91BUV50, LC97BCP50, LC97BHP50</li> </ul>
	<b>LZ57000</b> EAN: 4242003636756 € 299,00	<ul style="list-style-type: none"> <li>Kit di primo montaggio a ricircolo con modulo e filtro a carboni attivi ad alta efficienza cleanAir</li> <li>Per installazione a ricircolo di cappe a muro Design Classico Box a camino</li> <li>Adatto a LC97QFM50, LC96BFM50</li> </ul>
	<b>LZ10FXJ05</b> EAN: 4242003835371 € 299,00	<ul style="list-style-type: none"> <li>Kit di ricircolo cleanAir integrato, con filtro a carboni attivi ad alta efficienza cleanAir rigenerante in forno.</li> <li>Montaggio con condotto esterno oppure con condotto interno.</li> <li>Adatto a LC91BUV50, LC97BCP50, LC97BHP50</li> </ul>
	<b>LZ10FXI05</b> EAN: 4242003835364 € 129,00	<ul style="list-style-type: none"> <li>Kit di ricircolo cleanAir integrato, con filtro a carboni attivi ad alta efficienza cleanAir.</li> <li>Montaggio con condotto esterno oppure con condotto interno.</li> <li>Adatto a LC97BCP50, LC97BHP50</li> </ul>
	<b>LZ10FXI00</b> EAN: 4242003813324 € 129,00	<ul style="list-style-type: none"> <li>Kit di ricircolo cleanAir integrato, con filtro a carboni attivi ad alta efficienza cleanAir</li> <li>Montaggio con condotto esterno oppure con condotto interno. Per installazione a ricircolo di cappe a muro Design Classico Box a camino senza motore iQdrive.</li> <li>Adatto a LC97QFM50, LC96BFM50</li> </ul>
	<b>LZ53450</b> EAN: 4242003542477 € 89,00	<ul style="list-style-type: none"> <li>Kit di primo montaggio a ricircolo con filtro a carboni attivi. Per installazione a ricircolo di cappe a muro Design Classico Box a camino</li> <li>Adatto a LC91BUV50, LC97BCP50, LC97BHP50</li> </ul>
	<b>LZ10DXU00</b> EAN: 4242003813317 € 89,00	<ul style="list-style-type: none"> <li>Kit di primo montaggio a ricircolo con filtro a carboni attivi Per installazione a ricircolo di cappe a muro Design Classico Box a camino.</li> <li>Adatto a LC97QFM50, LC96BFM50</li> </ul>
	<b>LZ56200</b> EAN: 4242003479070 € 69,00	<ul style="list-style-type: none"> <li>Filtro a carboni attivi ad alta efficienza cleanAir di ricambio per i moduli a ricircolo cleanAir LZ57300 e LZ57000</li> <li>Adatto a LC91BUV50, LC97QFM50, LC96BFM50, LC97BCP50, LC97BHP50</li> </ul>
	<b>LZ00XXP00</b> EAN: 4242003774335 € 319,00	<ul style="list-style-type: none"> <li>Filtro a carboni attivi ad alta efficienza cleanAir rigenerante in forno. Per installazione a ricircolo di cappe a muro Design Classico Box a camino con moduli a ricircolo cleanAir LZ57300 e LZ57000</li> <li>Adatto a LC97BCP50, LC97QFM50, LC96BFM50, LC97BHP50</li> </ul>
	<b>LZ53451</b> EAN: 4242003542569 € 49,00	<ul style="list-style-type: none"> <li>Filtro a carboni attivi di ricambio per cappe a muro Design Classico Box</li> <li>Ricambio per kit di primo montaggio a ricircolo LZ53450</li> <li>Adatto a LC91BUV50, LC97BCP50, LC97BHP50</li> </ul>
	<b>LZ10DXA00</b> EAN: 4242003813300 € 49,00	<ul style="list-style-type: none"> <li>Filtro a carboni attivi di ricambio per cappe a muro Design Classico Box</li> <li>Ricambio per kit di primo montaggio a ricircolo LZ10DXU00.</li> <li>Adatto a LC97QFM50, LC96BFM50</li> </ul>
	<b>LZ12250</b> EAN: 4242003440605 € 139,00	<ul style="list-style-type: none"> <li>Per cappe a muro Design Classico Box</li> <li>Camino estensibile 1.000 mm</li> <li>Adatto a LC97QFM50, LC96BFM50</li> </ul>
	<b>LZ12350</b> EAN: 4242003440957 € 199,00	<ul style="list-style-type: none"> <li>Per cappe a muro Design Classico Box.</li> <li>Camino estensibile 1.500 mm</li> <li>Adatto a LC97QFM50, LC96BFM50</li> </ul>

Accessori speciali acquistabili separatamente

Cappe integrabili a pensile Design telescopico e Design a scomparsa

	<b>LZ46830</b> EAN: 4242003774588 € 189,00	<ul style="list-style-type: none"> <li>Kit di primo montaggio a ricircolo con modulo e filtro a carboni attivi ad alta efficienza cleanAir</li> <li>Per installazione a ricircolo di cappe integrabili a pensile Design telescopico e Design a scomparsa</li> <li>Adatto a LI67SA680, LI97SA530, LI67SA530, LB88574</li> </ul>
	<b>LZ45650</b> EAN: 4242003730652 € 99,00	<ul style="list-style-type: none"> <li>Kit di primo montaggio a ricircolo con filtro a carboni attivi</li> <li>Per installazione a ricircolo di cappe integrabili a pensile Design telescopico iQ700 e iQ300.</li> <li>Adatto a LI67SA680, LI97SA530, LI67SA530</li> </ul>
	<b>LZ45450</b> EAN: 4242003730522 € 69,00	<ul style="list-style-type: none"> <li>Kit di primo montaggio a ricircolo con filtro a carboni attivi</li> <li>Per installazione a ricircolo di cappe integrabili a pensile Design telescopico iQ100</li> <li>Adatto a LI64MA520</li> </ul>
	<b>LZ55750</b> EAN: 4242003681442 € 79,00	<ul style="list-style-type: none"> <li>Kit di primo montaggio a ricircolo con filtro a carboni attivi</li> <li>Per installazione a ricircolo di cappe integrabili a pensile Design a scomparsa iQ500</li> <li>Adatto a LB88574</li> </ul>
	<b>LZ46810</b> EAN: 4242003730799 € 59,00	<ul style="list-style-type: none"> <li>Filtro a carboni attivi ad alta efficienza cleanAir di ricambio per cappe integrabili a pensile Design telescopico e Design a scomparsa. Ricambio per il modulo a ricircolo cleanAir LZ46830.</li> <li>Adatto a LI67SA680, LI97SA530, LI67SA530, LB88574</li> </ul>
	<b>LZ45610</b> EAN: 4242003730645 € 49,00	<ul style="list-style-type: none"> <li>Filtro a carboni attivi di ricambio per cappe integrabili a pensile Design telescopico iQ700 e iQ300. Ricambio per kit di primo montaggio a ricircolo LZ45650.</li> <li>Adatto a LI67SA680, LI97SA530, LI67SA530</li> </ul>
	<b>LZ45510</b> EAN: 4242003730539 € 49,00	<ul style="list-style-type: none"> <li>Filtro a carboni attivi di ricambio per cappe integrabili a pensile Design telescopico iQ100</li> <li>Ricambio per kit di primo montaggio a ricircolo LZ45450</li> <li>Adatto a LI64MA520</li> </ul>
	<b>LZ55651</b> EAN: 4242003652848 € 39,00	<ul style="list-style-type: none"> <li>Filtri a carboni attivi di ricambio per cappe integrabili a pensile Design a scomparsa iQ500</li> <li>Ricambio per kit di primo montaggio a ricircolo LZ55750</li> <li>Adatto a LB88574</li> </ul>
	<b>LZ73050</b> EAN: 4242003272794 € 39,00	<ul style="list-style-type: none"> <li>Filtro a carboni attivi di ricambio</li> <li>Adatto a LB75565</li> </ul>
	<b>LZ10INA00</b> EAN: 4242003837252 € 39,00	<ul style="list-style-type: none"> <li>Filtro a carboni attivi di ricambio</li> <li>Adatto a LB53NAA30</li> </ul>
	<b>LZ10INT00</b> EAN: 4242003836750 € 39,00	<ul style="list-style-type: none"> <li>Ricambio per kit di primo montaggio a ricircolo</li> <li>Adatto a LB53NAA30</li> </ul>


Accessori speciali acquistabili separatamente

Cappe integrabili a pensile Design telescopico

	<b>LZ49600</b> EAN: 4242003730881 € 199,00	<ul style="list-style-type: none"> <li>Cornice di abbassamento scomparsa Push&amp;Hide per cappe integrabili a pensile Design telescopico</li> <li>Larghezza 90 cm</li> <li>Adatto a LI97SA530</li> </ul>
	<b>LZ46600</b> EAN: 4242003730737 € 179,00	<ul style="list-style-type: none"> <li>Cornice di abbassamento scomparsa Push&amp;Hide per cappe integrabili a pensile Design telescopico</li> <li>Larghezza 60 cm</li> <li>Adatto a LI67SA680, LI67SA530</li> </ul>
	<b>LZ49200</b> EAN: 4242003730836 € 59,00	<ul style="list-style-type: none"> <li>Kit di montaggio mobile a pensile (unità di parete) per cappe integrabili a pensile Design telescopico</li> <li>Larghezza 90 cm</li> <li>Adatto a LI97SA530</li> </ul>
	<b>LZ49850</b> EAN: 4242003730942 € 69,00	<ul style="list-style-type: none"> <li>Pannello frontale decorativo in acciaio inox/nero per cappe integrabili a pensile Design telescopico</li> <li>Larghezza 90 cm</li> <li>Adatto a LI97SA530</li> </ul>
	<b>LZ49560</b> EAN: 4242003730874 € 69,00	<ul style="list-style-type: none"> <li>Pannello frontale decorativo in nero per cappe integrabili a pensile Design telescopico</li> <li>Larghezza 90 cm</li> <li>Adatto a LI97SA530</li> </ul>
	<b>LZ49520</b> EAN: 4242003730843 € 69,00	<ul style="list-style-type: none"> <li>Pannello frontale decorativo in bianco per cappe integrabili a pensile Design telescopico</li> <li>Larghezza 90 cm</li> <li>Adatto a LI97SA530</li> </ul>
	<b>LZ46850</b> EAN: 4242003730812 € 59,00	<ul style="list-style-type: none"> <li>Pannello frontale decorativo in acciaio inox/nero per cappe integrabili a pensile Design telescopico</li> <li>Larghezza 60 cm</li> <li>Adatto a LI67SA530</li> </ul>
	<b>LZ46560</b> EAN: 4242003730713 € 59,00	<ul style="list-style-type: none"> <li>Pannello frontale decorativo in nero per cappe integrabili a pensile Design telescopico</li> <li>Larghezza 60 cm</li> <li>Adatto a LI67SA530, LI64MA520</li> </ul>
	<b>LZ46520</b> EAN: 4242003730676 € 59,00	<ul style="list-style-type: none"> <li>Pannello frontale decorativo in bianco per cappe integrabili a pensile Design telescopico</li> <li>Larghezza 60 cm</li> <li>Adatto a LI67SA530, LI64MA520</li> </ul>

Accessori speciali acquistabili separatamente





Con Siemens  
la lavastoviglie ha  
una qualità in più:  
la brillantezza.

Le lavastoviglie Siemens oggi sorprendono perché ancora più flessibili, ancora più attente al risparmio di risorse preziose, ancora più studiate intorno alle esigenze quotidiane di chi le utilizza. Maggiore flessibilità grazie ai cestelli varioFlex Pro e al 3° cestello Pro, entrambi con touchpoint colorati, immediatamente visibili, che consentono un carico massimo fino a 14 coperti.

Più controllo, grazie all'indicatore a pavimento timeLight che indica tutte le fasi di lavaggio e massimo risparmio energetico con i modelli fino alla classe A+++.

Le cerniere varioSliding permettono la massima flessibilità e adattabilità, e insieme al moderno sistema di apertura porta openAssist, le lavastoviglie Siemens risultano perfette per le cucine moderne.



10 anni di garanzia anticorrosione sulla vasca di tutte le lavastoviglie Siemens.



**Garanzia a vita contro i danni provocati dall'acqua: aquaStop®.** aquaStop® è il sistema di protezione anti-allagamento con garanzia a vita fornita da Siemens Elettrodomestici in caso di danni provocati dall'acqua.

Il sistema di sicurezza aquaStop® impedisce ogni tipo di danno provocato dall'acqua, nel tubo di carico o per una perdita nell'apparecchio stesso.

**Acciaio con 10 anni di garanzia.**

Oltre alla tecnologia d'avanguardia, al risparmio idrico e al massimo comfort, c'è un ulteriore aspetto che caratterizza le lavastoviglie Siemens: la qualità dei materiali con cui vengono prodotte. La vasca di tutte le lavastoviglie Siemens è realizzata con acciaio di altissima qualità; viene assemblato in modo speciale grazie all'utilizzo di avanzate tecnologie e rifinito con un particolare trattamento. Per questo, Siemens è in grado di offrire una garanzia completa, della durata di 10 anni, contro i danni da corrosione passante sulle vasche di tutte le lavastoviglie in gamma. Questa garanzia è valida per qualunque modello commercializzato.

Per approfondire i dettagli, consultate il sito [www.siemens-home.bsh-group.com/it](http://www.siemens-home.bsh-group.com/it). È richiesta la registrazione del prodotto.



# Il massimo della brillantezza, in un solo lavaggio.

Scoprite il sistema brilliantShine, dalle caratteristiche innovative per risultati di lavaggio ed asciugatura eccezionali con Zeolite, per grandi prestazioni a basso consumo energetico.



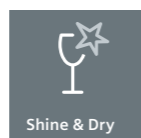
## Sistema brilliantShine.

Scoprite quattro funzioni innovative (il sistema di asciugatura con Zeolite, la valvola per la durezza dell'acqua, l'opzione Shine&Dry e il programma Glass 40°C), perfettamente sincronizzate in un solo ciclo di lavaggio, per una brillantezza insuperabile che si nota già aprendo la lavastoviglie. Rendete migliore la vita di tutti i giorni con piccoli momenti di brillantezza senza fine.\*\*



## Il sistema di asciugatura con Zeolite: una piccola energia per grandi risultati.

La zeolite è un minerale naturale che trasforma l'umidità in calore che viene reimmesso nel vano delle lavastoviglie durante la fase di asciugatura. La zeolite riscaldandosi si rigenera ed è pronta per un nuovo ciclo di asciugatura. L'efficienza energetica ottenuta è evidente. L'asciugatura con zeolite è migliore grazie al flusso di aria calda 3D che viene distribuita in maniera omogenea e gentile all'interno della vasca.



## Opzione Shine&Dry: mantiene brillantemente le promesse.

Oltre a utilizzare acqua di risciacquo aggiuntiva per lavare via ogni residuo di detersivo, l'opzione Shine&Dry prolunga il ciclo di asciugatura delicato, permettendo di ottenere una brillantezza abbagliante ogni volta che si apre la lavastoviglie.



## Valvola per la durezza dell'acqua per una brillantezza più duratura.

La nuova valvola è un sistema di addolcimento dell'acqua in grado di garantire una brillantezza duratura.



## glass 40°C. La delicatezza delle tue mani, in una lavastoviglie.

Specializzato nella pulizia delicata. I bicchieri delicati richiedono particolare attenzione nella pulizia. Il nuovo programma Glass 40°C di Siemens è stato ideato appositamente per rispondere a questa esigenza.



\* In una scala di classi di efficienza energetica da A+++ a D  
\*\* i risultati di lavaggio e asciugatura possono variare leggermente in funzione del detersivo, delle proprietà delle stoviglie e del modo in cui vengono posizionate nella lavastoviglie.



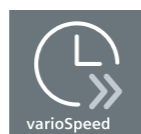


## Da veloce a velocissimo, con un dito.

I tempi si riducono: la qualità del lavaggio, no.

Le lavastoviglie Siemens possono disporre delle opzioni varioSpeed o varioSpeed Plus, che si possono applicare a quasi tutti i programmi di lavaggio. Se attivata, la funzione accelera significativamente la velocità della lavastoviglie, senza alterarne i risultati eccezionali. Le stoviglie saranno pulite e asciutte, proprio come dopo un normale ciclo di lavaggio. Ma sarete liberi di accelerare senza scendere a compromessi. Immaginate una cena con gli amici: finito di cucinare potrete già mettere pentole e padelle in lavastoviglie. Basterà scegliere il programma intensivo a 70°C e combinarlo alla funzione varioSpeed Plus.

Il risultato: prima che la cena sia finita, la lavastoviglie sarà già pronta per un nuovo lavaggio, ma stavolta per i piatti e i bicchieri della cena!



varioSpeed



varioSpeed Plus

### varioSpeed e varioSpeed Plus. Risultati perfetti fino a tre volte più velocemente.

Siemens ha rivoluzionato i tempi di lavaggio: l'opzione varioSpeed, selezionata con qualsiasi programma standard, riduce i tempi fino al 50%. varioSpeed Plus arriva a ridurre la durata del lavaggio fino al 66%.

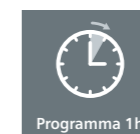
Tre programmi di lavaggio per scegliere la velocità più adatta al vostro stile di vita. Il programma 1h è pensato per chi vuole un'ora di libertà, mentre il programma Rapido 45°C è l'ideale per chi non ha un minuto da perdere. E per i più esigenti, il programma Rapido 60°C garantisce risultati di lavaggio e asciugatura impeccabili in poco tempo.



Rapido 45° C

### Rapido 45°C. Piatti puliti nel minimo del tempo.

Riducendo al minimo la durata del ciclo di lavaggio, l'efficiente programma Rapido 45°C assicura risultati ottimali ed è quindi l'ideale per piatti poco sporchi che devono essere pronti con breve preavviso.



Programma 1h

### Rapido ed efficace: programma 1h.

Quando il tempo stringe, potete azionare il programma 1h semplicemente premendo un pulsante. Dopo appena un'ora, le vostre stoviglie saranno pulite e asciutte. Lavare i piatti non potrebbe essere più facile.



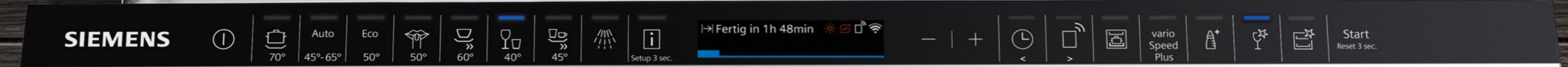
Rapido 60° C

### Rapido 60°C. Velocità, efficienza e risultati di lavaggio brillanti.

Le lavastoviglie con Zeolite hanno il nuovo programma Rapido 60°C che è in grado di lavare e asciugare fino a 14 coperti in poco tempo. Perfetto per le esigenze quotidiane, assicura risultati brillanti persino a pieno carico.

\*non si applica ai programmi di pre-lavaggio, Rapido 45°C, programma 1h e Silence 50°C.





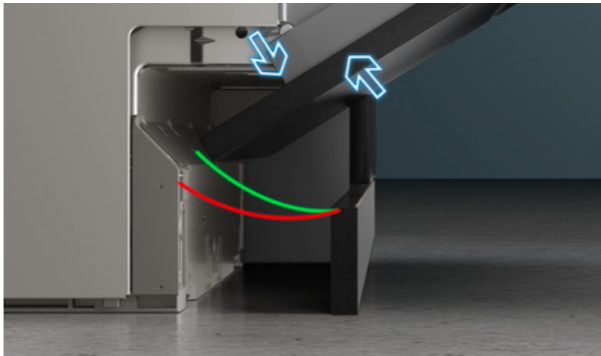
# Con il sistema varioSliding di Siemens, tutto scorre. A cominciare dall'installazione.

Un sistema di cerniere che permette all'anta di scivolare sulla porta della lavastoviglie, evitando il taglio dello zoccolo e creando un design perfetto. E l'installazione diventa semplice.



**varioSliding. Più flessibilità di installazione grazie allo scorrimento dell'anta.**  
Siemens ha sviluppato un sistema di cerniere per semplificare l'installazione dell'anta della lavastoviglie in ogni situazione. varioSliding permette all'anta del mobile di scivolare sulla porta della lavastoviglie durante l'apertura. Così facendo, si evita di effettuare l'intaglio nello zoccolo della cucina, ma non solo. Grazie alla nuova cerniera varioSliding, la scorrevolezza è garantita, fin dal momento dell'installazione.

	Lavastoviglie Sliding da 81,5 cm	Lavastoviglie Sliding da 86,5 cm
Lunghezza massima dell'anta	76,5 cm	81,5 cm
	Lavastoviglie Sliding da 60 cm	Lavastoviglie Sliding da 45 cm
Peso massimo dell'anta	11 kg	7,5 kg



Possibilità di installazione con zoccolo 5 cm



# Così silenziose che hanno bisogno di un punto luce per farsi notare.



## Siemens timeLight.\*

### Quando la luce racconta l'attività.

Durante la fase di lavaggio il nuovo timeLight proietta direttamente sul pavimento le informazioni riguardo alla fase del programma di lavaggio selezionato e il tempo residuo. Grazie a timeLight ora è possibile tenere sotto controllo tutti gli stadi di lavaggio. La particolare luce bianca del timeLight è evidente e visibile su ogni tipo di pavimento.



## Siemens infoLight.\*

### La nuova generazione del punto luce.

Un punto luce per segnalare che è all'opera. Non ti accorgeresti di una lavastoviglie Siemens nemmeno in fase di lavaggio. Durante la fase di lavaggio viene proiettato un punto luminoso sul pavimento – infoLight – per segnalarne il funzionamento. A ciclo ultimato la luce si spegne e un segnale acustico avvisa il termine del ciclo di lavaggio.



## Siemens emotionLight.

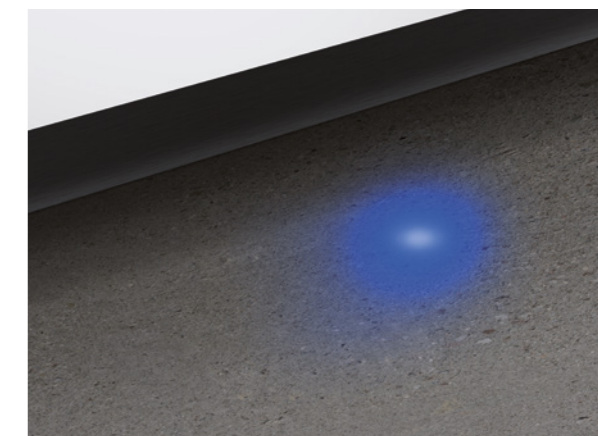
### Una luce blu, per vederci meglio.

Le due lampadine a LED, emettono una suggestiva luce blu che illumina l'interno della lavastoviglie, stoviglie incluse. La luce si accende automaticamente all'apertura dello sportello e si spegne alla sua chiusura.

Siemens timeLight



Siemens infoLight



\* solo per i modelli di lavastoviglie a scomparsa totale.





Ancora più flessibilità.  
Ancora più possibilità  
di carico.

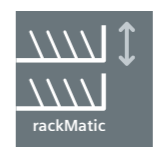


**3° cestello e 3° cestello Pro.**  
**Più cestelli vuol dire più spazio,  
e più possibilità di carico.**

Il 3° cestello Siemens è un ottimo piano di carico aggiuntivo. Grazie alla sua speciale conformazione, rispetto ai tradizionali cestelli per posate offre spazio a sufficienza anche per pinze, mestoli, posate da servizio e piccole stoviglie, come tazzine da caffè. Il 3° cestello Pro rende ancora più facile il carico grazie alla presenza di touchPoint colorati e ai fianchi abbassabili che creano spazio per poter inserire piccole stoviglie. E visto che il cestello inferiore non deve più ospitare il classico portaposate, c'è più posto per piatti e stoviglie diverse.



# La gamma dei cestelli Siemens.



I cestelli delle lavastoviglie Siemens garantiscono comodità e massima flessibilità di carico. Lo studio del design dei cestelli e la presenza di griglie abbattibili permette di contenere fino a 13 coperti e in presenza del terzo cestello si può arrivare fino a 14 coperti. Anche il cestino portaposate, presente nei modelli con 2 cestelli, è particolarmente capiente e può essere posizionato con flessibilità e facilità.

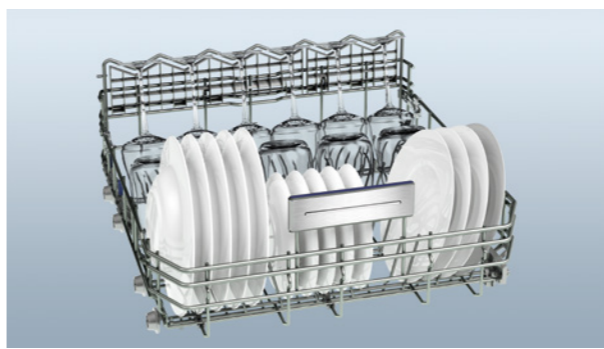
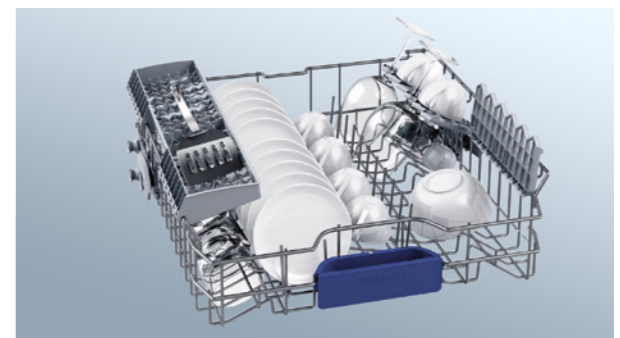
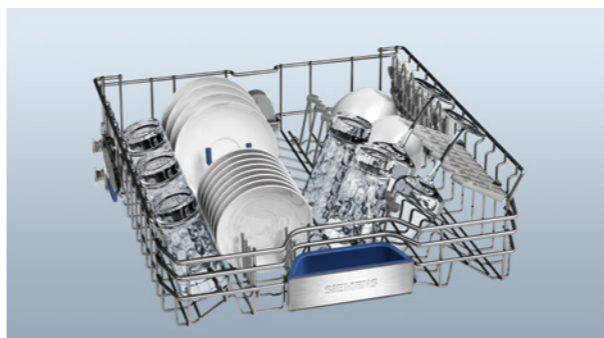
**Caricare tutto il possibile con estrema facilità: rackMatic.**  
I cestelli delle lavastoviglie Siemens sono dotati di speciali meccanismi che permettono di regolare in altezza il cestello superiore in modo pratico e semplice su 3 livelli, per un totale di 5 cm, anche a pieno carico. Questo garantisce la massima praticità di carico e scarico anche di pentole e piatti di grandi dimensioni, a seconda delle proprie esigenze.



**varioFlex Pro.**  
**Da oggi, la capienza non è un'opinione.**  
Il cestello varioFlex Pro consente una maggiore flessibilità grazie ai touchPoint colorati che rendono immediatamente riconoscibili quali griglie sono abbattibili.

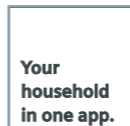


**varioFlex.**  
**Dividere, reclinare, ribaltare. E inventare lo spazio.**  
Grazie ai divisori ribaltabili potete liberare spazio per caricare stoviglie ingombranti. Inoltre le maniglie dei due cestelli agevolano l'estrazione.





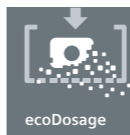
# Tante innovazioni in una sola lavastoviglie: all inclusive.



**Tutto sotto controllo. Anche quando non ci siete.**  
Scoprite il vantaggio di poter gestire gli elettrodomestici Siemens con Home Connect, ovunque vi troviate. Grazie al controllo a distanza potete selezionare le opzioni e avviare i programmi in modo intuitivo, ovunque siate.



**Sopra un lavaggio delicato sotto un getto potente: intensiveZone.**  
Lavare in tutta tranquillità pentole e padelle molto incrostate insieme a bicchieri fragili e delicati ora è possibile. Attivando l'opzione intensiveZone, insieme al programma desiderato, in tutto il cestello inferiore aumenta la pressione dei getti e la temperatura dell'acqua. Nel cestello superiore, invece, il programma selezionato resta invariato, per lavare anche le stoviglie più delicate in modo appropriato.



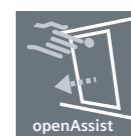
**ecoDosage. Massima pulizia, minimo spreco.**  
Con il sistema ecoDosage la compressa passa direttamente dal dispenser ad una piccola vaschetta di raccolta posta davanti al cestello superiore. Un getto d'acqua direzionato fa sciogliere la compressa rapidamente e in modo uniforme per darvi la garanzia di un ottimo risultato di lavaggio.



**Scambiatore di calore. Il sistema antishock per le vostre stoviglie.**  
Protegge anche i cristalli più preziosi, evitando sbalzi di temperatura durante il lavaggio. Nelle lavastoviglie non entra mai acqua fredda, in quanto il calore generato in una fase di lavaggio viene sfruttato per preriscaldare l'acqua della fase successiva.



**Manutenzione Machine Care.**  
Grazie al programma Machine Care, unito a un detergente specifico per la pulizia, la vostra lavastoviglie sarà sempre pulita e splendente. Perché gli elettrodomestici Siemens sono sempre più autonomi ed efficienti.



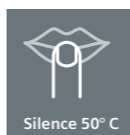
**openAssist. Basta una carezza per aprire la lavastoviglie.**  
Grazie al nuovo sistema di apertura della porta openAssist, tutto ciò che dovrete fare sarà premere leggermente sulla porta della lavastoviglie per aprirla.



**Stoviglie pulite ancora più a fondo con la funzione igienePlus.**  
Grazie a una maggiore temperatura nell'ultimo risciacquo, la funzione igienePlus è particolarmente adatta per la pulizia dei biberon dei bambini.



**Efficiente, ecologico e silenzioso: il motore iQdrive.**  
Il motore iQdrive senza spazzole garantisce cicli di lavaggio ultra efficaci, riducendo la rumorosità e facendo risparmiare energia.



**Silence 50°C. Minimo livello di rumorosità.**  
Lavaggio silenzioso e brillantezza: in una parola Silence 50°C di Siemens. Grazie a questo programma si raggiungono risultati brillanti con un livello di rumorosità inferiore di 2 o 3 dB a seconda del modello rispetto al valore riportato nella tabella energetica.



**Basta un pulsante per garantire la sicurezza dei bambini.**  
Basta premere per alcuni secondi il tasto sicurezza bambini e la lavastoviglie è al sicuro dalle mani dei più piccoli e dall'urto accidentale dei tasti. Alcuni modelli sono inoltre dotati di un dispositivo meccanico di sicurezza che impedisce l'apertura dello sportello durante il lavaggio.






















**aquaSensor. L'intelligenza del lavaggio automatico.**  
Con aquaSensor che effettua un controllo della torbidità dell'acqua, è possibile ottenere i migliori risultati di lavaggio con i minimi consumi. Temperatura, energia, acqua e tempo vengono adattati per garantire stoviglie sempre brillanti.





## Lavastoviglie speedMatic 60 cm

Le lavastoviglie Siemens sono progettate per rispondere alle diverse esigenze dei propri utilizzatori e sono perfette per qualsiasi necessità: assicurano una brillantezza dei bicchieri insuperabile, una fase di lavaggio efficace e veloce e la possibilità del controllo a distanza. Il design pulito ed elegante si unisce alla tecnologia per semplificarne l'utilizzo e la loro installazione. Sono adatte allo stile di qualsiasi cucina e soddisfano sia per l'estetica accurata sia per il comfort che la loro silenziosità può offrire.

		iQ700 · Display TFT · Motore iQDrive · Asciugatura con Zeolite		iQ500 · Comandi touch · Motore iQDrive		iQ300 · Display con pulsanti · Motore iQDrive		iQ100 · Motore iQDrive	
		Coperti	A+++	A+++	A++	A++	A++	A+	A++
A scomparsa totale	3 Cestelli	14							
			<b>SX758X46TE</b> H 86,5cm   Sliding Asciugatura con Zeolite	<b>SN758X46TE</b> Sliding Asciugatura con Zeolite	<b>SN658D02ME</b>	<b>SN636X03ME</b>			
									
		<b>SN658X06TE</b> Asciugatura con Zeolite	<b>SN658X00ME</b> Asciugatura con Zeolite						
	13								
		<b>SN678X36TE</b> Asciugatura con Zeolite				<b>SN636X01KE</b>			
2 Cestelli	13								
				<b>SN758D22IE</b> Sliding	<b>SN636X00IE</b>				
	12								
					<b>SN636X01GE</b>	<b>SN64D002EU</b>	<b>SN615X01AE</b>		
Integrabili	3 Cestelli	14							
			<b>SN558S06TE</b> Asciugatura con Zeolite		<b>SN558S02ME</b>				
	13								
		<b>SN578S36TE</b> Asciugatura con Zeolite				<b>SN536S01KE</b>			
2 Cestelli	13								
		<b>SN558S00IE</b>				<b>SN536S03IE</b>			

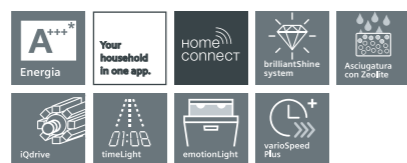


iQ700



**SN678X36TE**  
speedMatic 60 cm

€ 1.560,00

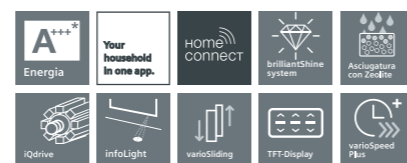


iQ500



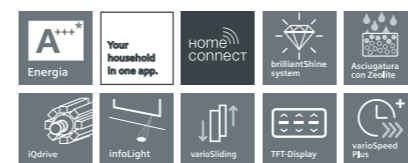
**SX758X46TE**  
speedMatic 60cm con cerniera scorrevole Sliding 86,5 cm

€ 1.508,00



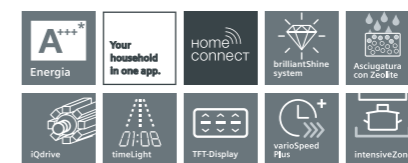
**SN758X46TE**  
speedMatic 60 cm con cerniera scorrevole Sliding

€ 1.456,00



**SN658X06TE**  
speedMatic 60 cm

€ 1.404,00



**SN658X00ME**  
speedMatic 60 cm

€ 1.165,00



EAN	4242003766958	4242003844106
<b>Caratteristiche principali</b>	<ul style="list-style-type: none"> <li>Classe di efficienza energetica: A+++*</li> <li>13 coperti</li> <li>Livello sonoro: 42 dB</li> <li>brilliantShine system</li> <li>Sistema di asciugatura con Zeolite</li> <li>Home Connect</li> <li>Sistema di gestione dell'acqua aquaGenius</li> <li>Valvola per la durezza dell'acqua</li> <li>Motore senza spazzole iQdrive</li> <li>aquaSensor, sensore di carico</li> </ul> <p><small>*In una scala di classi di efficienza energetica da A+++ a D</small></p>	<ul style="list-style-type: none"> <li>Classe di efficienza energetica: A+++*</li> <li>14 coperti</li> <li>Livello sonoro: 42 dB</li> <li>brilliantShine system</li> <li>Sistema di asciugatura con Zeolite</li> <li>Home Connect</li> <li>Valvola per la durezza dell'acqua</li> <li>Motore senza spazzole iQdrive</li> <li>aquaSensor, sensore di carico</li> </ul> <p><small>*In una scala di classi di efficienza energetica da A+++ a D</small></p>
<b>Sistema di controllo</b>	<ul style="list-style-type: none"> <li>Display TFT</li> <li>8 programmi: Intensivo 70°C, Auto 45-65°C, Eco 50°C, Silence 50°C, Rapido 60°C, Glass 40°C, Rapido 45°C, Prelavaggio</li> <li>5 funzioni: remoteStart, intensiveZone, varioSpeed Plus, igienePlus, Shine&amp;Dry</li> <li>Programma manutenzione</li> <li>Partenza ritardata (1-24h)</li> <li>timeLight</li> </ul>	<ul style="list-style-type: none"> <li>Display TFT</li> <li>8 programmi: Intensivo 70°C, Auto 45-65°C, Eco 50°C, Silence 50°C, Rapido 60°C, Glass 40°C, Rapido 45°C, Prelavaggio</li> <li>4 funzioni: remoteStart, intensiveZone, varioSpeed Plus, Shine&amp;Dry</li> <li>Programma manutenzione</li> <li>Partenza ritardata (1-24h)</li> <li>infoLight</li> <li>Segnalatore acustico di fine programma</li> </ul>
<b>Dotazioni interne</b>	<ul style="list-style-type: none"> <li>3° cestello Pro</li> <li>Cestelli varioFlex Pro con Touchpoints colorati</li> <li>Dispositivo Up&amp;down a 3 livelli</li> <li>ecoDosage</li> <li>Scambiatore di calore</li> <li>Illuminazione interna emotionLight</li> <li>Sistema di filtri autopulenti a 3 livelli</li> <li>Materiale della vasca interna in acciaio inox</li> </ul>	<ul style="list-style-type: none"> <li>3° cestello Pro</li> <li>Cestelli varioFlex Pro con Touchpoints colorati</li> <li>Dispositivo Up&amp;down a 3 livelli</li> <li>ecoDosage</li> <li>Scambiatore di calore</li> <li>Sistema di filtri autopulenti a 3 livelli</li> <li>Materiale della vasca interna in acciaio inox</li> </ul>
<b>Altre caratteristiche</b>	<ul style="list-style-type: none"> <li>Riconoscimento automatico detersivo multitab</li> <li>Livello sonoro programma Silence: 40 dB</li> </ul>	<ul style="list-style-type: none"> <li>Riconoscimento automatico detersivo multitab</li> <li>Livello sonoro programma Silence: 40 dB</li> </ul>
<b>Sicurezza</b>	<ul style="list-style-type: none"> <li>aquaStop: sistema di protezione anti-allagamento con garanzia a vita fornita da Siemens Elettrodomestici in caso di danni provocati dall'acqua</li> </ul>	<ul style="list-style-type: none"> <li>aquaStop: sistema di protezione anti-allagamento con garanzia a vita fornita da Siemens Elettrodomestici in caso di danni provocati dall'acqua</li> </ul>
<b>Disegni tecnici</b>	pag. 240	pag. 240

EAN	4242003844076	4242003770160	4242003776896
<b>Caratteristiche principali</b>	<ul style="list-style-type: none"> <li>Classe di efficienza energetica: A+++*</li> <li>14 coperti</li> <li>Livello sonoro: 42 dB</li> <li>brilliantShine system</li> <li>Sistema di asciugatura con Zeolite</li> <li>Home Connect</li> <li>Valvola per la durezza dell'acqua</li> <li>Motore senza spazzole iQdrive</li> <li>aquaSensor, sensore di carico</li> </ul> <p><small>*In una scala di classi di efficienza energetica da A+++ a D</small></p>	<ul style="list-style-type: none"> <li>Classe di efficienza energetica: A+++*</li> <li>14 coperti</li> <li>Livello sonoro: 42 dB</li> <li>brilliantShine system</li> <li>Sistema di asciugatura con Zeolite</li> <li>Home Connect</li> <li>Valvola per la durezza dell'acqua</li> <li>Motore senza spazzole iQdrive</li> <li>aquaSensor, sensore di carico</li> </ul> <p><small>*In una scala di classi di efficienza energetica da A+++ a D</small></p>	<ul style="list-style-type: none"> <li>Classe di efficienza energetica: A+++*</li> <li>14 coperti</li> <li>Livello sonoro: 41 dB</li> <li>brilliantShine system</li> <li>Sistema di asciugatura con Zeolite</li> <li>Valvola per la durezza dell'acqua</li> <li>Motore senza spazzole iQdrive</li> <li>aquaSensor, sensore di carico</li> </ul> <p><small>*In una scala di classi di efficienza energetica da A+++ a D</small></p>
<b>Sistema di controllo</b>	<ul style="list-style-type: none"> <li>Display TFT</li> <li>8 programmi: Intensivo 70°C, Auto 45-65°C, Eco 50°C, Silence 50°C, Rapido 60°C, Glass 40°C, Rapido 45°C, Prelavaggio</li> <li>4 funzioni: remoteStart, intensiveZone, varioSpeed Plus, Shine&amp;Dry</li> <li>Programma manutenzione</li> <li>Partenza ritardata (1-24h)</li> <li>infoLight</li> <li>Segnalatore acustico di fine programma</li> </ul>	<ul style="list-style-type: none"> <li>Display TFT</li> <li>8 programmi: Intensivo 70°C, Auto 45-65°C, Eco 50°C, Silence 50°C, Rapido 60°C, Glass 40°C, Rapido 45°C, Prelavaggio</li> <li>4 funzioni speciali: remoteStart, intensiveZone, varioSpeed Plus, Shine&amp;Dry</li> <li>Programma manutenzione</li> <li>Partenza ritardata (1-24h)</li> <li>timeLight</li> <li>Segnalatore acustico di fine programma</li> </ul>	<ul style="list-style-type: none"> <li>8 programmi: Intensivo 70°C, Auto 45-65°C, Eco 50°C, Silence 50°C, Rapido 60°C, Glass 40°C, Rapido 45°C, Prelavaggio</li> <li>4 funzioni: intensiveZone, varioSpeed Plus, igienePlus, Shine&amp;Dry</li> <li>Programma manutenzione</li> <li>Partenza ritardata (1-24h)</li> <li>timeLight</li> <li>Segnalatore acustico di fine programma</li> </ul>
<b>Dotazioni interne</b>	<ul style="list-style-type: none"> <li>3° cestello Pro</li> <li>Cestelli varioFlex Pro con Touchpoints colorati</li> <li>Dispositivo Up&amp;down a 3 livelli</li> <li>ecoDosage</li> <li>Scambiatore di calore</li> <li>Sistema di filtri autopulenti a 3 livelli con microfiltro ondulato</li> <li>Materiale della vasca interna in acciaio inox</li> </ul>	<ul style="list-style-type: none"> <li>3° cestello Pro</li> <li>Cestelli varioFlex Pro con Touchpoints colorati</li> <li>Dispositivo Up&amp;down a 3 livelli</li> <li>ecoDosage</li> <li>Scambiatore di calore</li> <li>Sistema di filtri autopulenti a 3 livelli con microfiltro ondulato</li> <li>Materiale della vasca interna in acciaio inox</li> </ul>	<ul style="list-style-type: none"> <li>3° cestello</li> <li>Cestelli varioFlex con Touchpoints colorati</li> <li>Dispositivo Up&amp;down a 3 livelli</li> <li>ecoDosage</li> <li>Scambiatore di calore</li> <li>Sistema di filtri autopulenti a 3 livelli con microfiltro ondulato</li> <li>Materiale della vasca interna in acciaio inox</li> </ul>
<b>Altre caratteristiche</b>	<ul style="list-style-type: none"> <li>Riconoscimento automatico detersivo multitab</li> <li>Livello sonoro programma Silence: 40 dB</li> </ul>	<ul style="list-style-type: none"> <li>Riconoscimento automatico detersivo multitab</li> <li>Livello sonoro programma Silence: 40 dB</li> </ul>	<ul style="list-style-type: none"> <li>Riconoscimento automatico detersivo multitab</li> <li>Livello sonoro programma Silence: 39 dB</li> </ul>
<b>Sicurezza</b>	<ul style="list-style-type: none"> <li>aquaStop: sistema di protezione anti-allagamento con garanzia a vita fornita da Siemens Elettrodomestici in caso di danni provocati dall'acqua</li> </ul>	<ul style="list-style-type: none"> <li>aquaStop: sistema di protezione anti-allagamento con garanzia a vita fornita da Siemens Elettrodomestici in caso di danni provocati dall'acqua</li> </ul>	<ul style="list-style-type: none"> <li>aquaStop: sistema di protezione anti-allagamento con garanzia a vita fornita da Siemens Elettrodomestici in caso di danni provocati dall'acqua</li> </ul>
<b>Disegni tecnici</b>	pag. 240	pag. 240	pag. 240

iQ500



**SN758D22IE**

speedMatic 60 cm con  
cerniera Sliding e openAssist

€ 1.092,00



**SN658D02ME**

speedMatic 60 cm  
con openAssist

€ 1.092,00



iQ300



**SN636X03ME**

speedMatic 60 cm

€ 988,00



**SN636X00IE**

speedMatic 60 cm

€ 905,00



**SN636X01KE**

speedMatic 60 cm

€ 884,00



EAN	4242003844595	4242003767207
<b>Caratteristiche principali</b>	<ul style="list-style-type: none"> <li>Classe di efficienza energetica: A++</li> <li>13 coperti</li> <li>Livello sonoro: 44 dB</li> <li>Sistema Protezione cristalli</li> <li>Motore senza spazzole iQdrive</li> <li>aquaSensor, sensore di carico</li> </ul>	<ul style="list-style-type: none"> <li>Classe di efficienza energetica: A++</li> <li>14 coperti</li> <li>Livello sonoro: 42 dB</li> <li>Sistema Protezione cristalli</li> <li>Motore senza spazzole iQdrive</li> <li>aquaSensor, sensore di carico</li> </ul>
	<i>*In una scala di classi di efficienza energetica da A+++ a D</i>	<i>*In una scala di classi di efficienza energetica da A+++ a D</i>
<b>Sistema di controllo</b>	<ul style="list-style-type: none"> <li>8 programmi: Intensivo 70°C, Auto 45-65°C, Eco 50°C, Silence 50°C, 1h 65°C, Glass 40°C, Rapido 45°C, Prelavaggio</li> <li>4 funzioni: intensiveZone, varioSpeed Plus, igienePlus, Asciugatura Extra</li> <li>Programma manutenzione</li> <li>Partenza ritardata (1-24h)</li> <li>infoLight</li> <li>Segnalatore acustico di fine programma</li> </ul>	<ul style="list-style-type: none"> <li>8 programmi: Intensivo 70°C, Auto 45-65°C, Eco 50°C, Silence 50°C, Glass 40°C, 1h 65°C, Rapido 45°C, Prelavaggio</li> <li>4 funzioni: intensiveZone, varioSpeed Plus, igienePlus, Asciugatura Extra</li> <li>Programma manutenzione</li> <li>Partenza ritardata (1-24h)</li> <li>timeLight</li> <li>Segnalatore acustico di fine programma</li> </ul>
<b>Dotazioni interne</b>	<ul style="list-style-type: none"> <li>Cestelli varioFlex</li> <li>Dispositivo Up&amp;down a 3 livelli</li> <li>ecoDosage</li> <li>Scambiatore di calore</li> <li>Sistema di filtri autopulenti a 3 livelli con microfiltro ondulato</li> <li>Materiale della vasca interna in acciaio inox</li> </ul>	<ul style="list-style-type: none"> <li>3° cestello</li> <li>Cestelli varioFlex</li> <li>Dispositivo Up&amp;down a 3 livelli</li> <li>ecoDosage</li> <li>Scambiatore di calore</li> <li>Sistema di filtri autopulenti a 3 livelli con microfiltro ondulato</li> <li>Materiale della vasca interna in acciaio inox</li> </ul>
<b>Altre caratteristiche</b>	<ul style="list-style-type: none"> <li>Riconoscimento automatico detersivo multitab</li> <li>Livello sonoro programma Silence: 41 dB</li> </ul>	<ul style="list-style-type: none"> <li>Riconoscimento automatico detersivo multitab</li> <li>Livello sonoro programma Silence: 39 dB</li> <li>dryingAssist</li> </ul>
<b>Sicurezza</b>	<ul style="list-style-type: none"> <li>aquaStop: sistema di protezione anti-allagamento con garanzia a vita fornita da Siemens Elettrodomestici in caso di danni provocati dall'acqua</li> </ul>	<ul style="list-style-type: none"> <li>aquaStop: sistema di protezione anti-allagamento con garanzia a vita fornita da Siemens Elettrodomestici in caso di danni provocati dall'acqua</li> </ul>
<b>Disegni tecnici</b>	pag. 240	pag. 240

EAN	4242003762431	4242003790113	4242003767252
<b>Caratteristiche principali</b>	<ul style="list-style-type: none"> <li>Classe di efficienza energetica: A++</li> <li>14 coperti</li> <li>Livello sonoro: 44 dB</li> <li>Sistema Protezione cristalli</li> <li>Motore senza spazzole iQdrive</li> <li>aquaSensor, sensore di carico</li> </ul>	<ul style="list-style-type: none"> <li>Classe di efficienza energetica: A++</li> <li>13 coperti</li> <li>Livello sonoro: 46 dB</li> <li>Sistema Protezione cristalli</li> <li>Motore senza spazzole iQdrive</li> <li>aquaSensor, sensore di carico</li> </ul>	<ul style="list-style-type: none"> <li>Classe di efficienza energetica: A++</li> <li>13 coperti</li> <li>Livello sonoro: 46 dB</li> <li>Sistema Protezione cristalli</li> <li>Motore senza spazzole iQdrive</li> <li>aquaSensor, sensore di carico</li> </ul>
	<i>*In una scala di classi di efficienza energetica da A+++ a D</i>	<i>*In una scala di classi di efficienza energetica da A+++ a D</i>	<i>*In una scala di classi di efficienza energetica da A+++ a D</i>
<b>Sistema di controllo</b>	<ul style="list-style-type: none"> <li>6 programmi: Intensivo 70°C, Auto 45-65°C, Eco 50°C, Glass 40°C, 1h 65°C, Prelavaggio</li> <li>3 funzioni speciali: varioSpeed Plus, intensiveZone, Asciugatura Extra</li> <li>Programma manutenzione</li> <li>Partenza ritardata (1-24h)</li> <li>infoLight</li> <li>Segnalatore acustico di fine programma</li> </ul>	<ul style="list-style-type: none"> <li>6 programmi: Intensivo 70°C, Auto 45-65°C, Eco 50°C, Silence 50°C, Glass 40°C, 1h 65°C</li> <li>2 funzioni speciali: varioSpeed Plus, Asciugatura Extra</li> <li>Programma manutenzione</li> <li>Partenza ritardata (1-24h)</li> <li>infoLight</li> <li>Segnalatore acustico di fine programma</li> </ul>	<ul style="list-style-type: none"> <li>6 programmi: Intensivo 70°C, Auto 45-65°C, Eco 50°C, Glass 40°C, 1h 65°C, Prelavaggio</li> <li>3 funzioni speciali: varioSpeed Plus, intensiveZone, Asciugatura Extra</li> <li>Programma manutenzione</li> <li>Partenza ritardata (1-24h)</li> <li>infoLight</li> <li>Segnalatore acustico di fine programma</li> </ul>
<b>Dotazioni interne</b>	<ul style="list-style-type: none"> <li>3° cestello</li> <li>Cestelli varioFlex</li> <li>Dispositivo Up&amp;down a 3 livelli</li> <li>ecoDosage</li> <li>Scambiatore di calore</li> <li>Sistema di filtri autopulenti a 3 livelli con microfiltro ondulato</li> <li>Materiale della vasca interna in acciaio inox</li> </ul>	<ul style="list-style-type: none"> <li>Cestelli varioFlex</li> <li>Dispositivo Up&amp;down a 3 livelli</li> <li>ecoDosage</li> <li>Scambiatore di calore</li> <li>Sistema di filtri autopulenti a 3 livelli con microfiltro ondulato</li> <li>Materiale della vasca interna in acciaio inox</li> </ul>	<ul style="list-style-type: none"> <li>3° cestello</li> <li>Cestelli varioFlex</li> <li>Dispositivo Up&amp;down a 3 livelli</li> <li>ecoDosage</li> <li>Scambiatore di calore</li> <li>Sistema di filtri autopulenti a 3 livelli con microfiltro ondulato</li> <li>Materiale della vasca interna: base in Polinox, laterali e top in inox</li> </ul>
<b>Altre caratteristiche</b>	<ul style="list-style-type: none"> <li>Riconoscimento automatico detersivo multitab</li> </ul>	<ul style="list-style-type: none"> <li>Riconoscimento automatico detersivo multitab</li> <li>Livello sonoro programma Silence: 43 dB</li> </ul>	<ul style="list-style-type: none"> <li>Riconoscimento automatico detersivo multitab</li> </ul>
<b>Sicurezza</b>	<ul style="list-style-type: none"> <li>aquaStop: sistema di protezione anti-allagamento con garanzia a vita fornita da Siemens Elettrodomestici in caso di danni provocati dall'acqua</li> </ul>	<ul style="list-style-type: none"> <li>aquaStop: sistema di protezione anti-allagamento con garanzia a vita fornita da Siemens Elettrodomestici in caso di danni provocati dall'acqua</li> </ul>	<ul style="list-style-type: none"> <li>aquaStop: sistema di protezione anti-allagamento con garanzia a vita fornita da Siemens Elettrodomestici in caso di danni provocati dall'acqua</li> </ul>
<b>Disegni tecnici</b>	pag. 240	pag. 240	pag. 240



iQ300



**SN636X01GE**  
speedMatic 60 cm

€ 848,00



iQ100



**SN615X01AE**  
speedMatic 60 cm

€ 811,00



iQ300



**SN64D002EU**  
speedMatic 60 cm

€ 728,00



iQ700



**SN578S36TE**  
speedMatic 60 cm  
Integrabile

€ 1.560,00

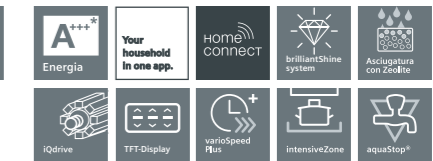


iQ500



**SN558S06TE**  
speedMatic 60 cm  
Integrabile

€ 1.446,00



EAN	4242003768280	4242003793121
<b>Caratteristiche principali</b>	<ul style="list-style-type: none"> <li>Classe di efficienza energetica: A++*</li> <li>12 coperti</li> <li>Livello sonoro: 46 dB</li> <li>Sistema Protezione cristalli</li> <li>Motore senza spazzole iQdrive</li> <li>aquaSensor, sensore di carico</li> </ul>	<ul style="list-style-type: none"> <li>Classe di efficienza energetica: A++*</li> <li>12 coperti</li> <li>Livello sonoro: 48 dB</li> <li>Sistema Protezione cristalli</li> <li>Motore senza spazzole iQdrive</li> <li>aquaSensor, sensore di carico</li> </ul>
	<small>*In una scala di classi di efficienza energetica da A+++ a D</small>	<small>*In una scala di classi di efficienza energetica da A+++ a D</small>
<b>Sistema di controllo</b>	<ul style="list-style-type: none"> <li>6 programmi: Intensivo 70°C, Auto 45-65°C, Eco 50°C, Prelavaggio, Glass 40°C, 1h 65°C</li> <li>3 funzioni speciali: varioSpeed Plus, intensiveZone, Asciugatura Extra</li> <li>Programma manutenzione</li> <li>Partenza ritardata (1-24h)</li> <li>infoLight</li> <li>Segnalatore acustico di fine programma</li> </ul>	<ul style="list-style-type: none"> <li>5 programmi: Intensivo 70°C, Auto 45-65°C, Eco 50°C, 1h 65°C, Prelavaggio</li> <li>2 funzioni speciali: varioSpeed Plus, Mezzo carico</li> <li>infoLight</li> <li>Segnalatore acustico di fine programma</li> </ul>
<b>Dotazioni interne</b>	<ul style="list-style-type: none"> <li>Cestelli varioFlex</li> <li>Dispositivo Up&amp;down a 3 livelli</li> <li>ecoDosage</li> <li>Scambiatore di calore</li> <li>Sistema di filtri autopulenti a 3 livelli con microfiltro ondulato</li> <li>Materiale della vasca interna: base in Polinox, laterali e top in inox</li> </ul>	<ul style="list-style-type: none"> <li>ecoDosage</li> <li>Scambiatore di calore</li> <li>Sistema di filtri autopulenti a 3 livelli con microfiltro ondulato</li> <li>Materiale della vasca interna: base in Polinox, laterali e top in inox</li> </ul>
<b>Altre caratteristiche</b>	<ul style="list-style-type: none"> <li>Riconoscimento automatico detersivo multitab</li> </ul>	<ul style="list-style-type: none"> <li>Riconoscimento automatico detersivo multitab</li> </ul>
<b>Sicurezza</b>	<ul style="list-style-type: none"> <li>aquaStop: sistema di protezione anti-allagamento con garanzia a vita fornita da Siemens Elettrodomestici in caso di danni provocati dall'acqua</li> </ul>	<ul style="list-style-type: none"> <li>aquaStop: sistema di protezione anti-allagamento con garanzia a vita fornita da Siemens Elettrodomestici in caso di danni provocati dall'acqua</li> </ul>
<b>Disegni tecnici</b>	pag. 240	pag. 240

EAN	4242003647202	4242003769317	4242003770849
<b>Caratteristiche principali</b>	<ul style="list-style-type: none"> <li>Classe di efficienza energetica: A+*</li> <li>12 coperti</li> <li>Livello sonoro: 52 dB</li> <li>Sistema Protezione cristalli</li> <li>Motore senza spazzole iQdrive</li> <li>aquaSensor, sensore di carico</li> </ul>	<ul style="list-style-type: none"> <li>Classe di efficienza energetica: A+++*</li> <li>13 coperti</li> <li>Livello sonoro: 42 dB</li> <li>brilliantShine system</li> <li>Home Connect</li> <li>Sistema di asciugatura con Zeolite</li> <li>Sistema di gestione dell'acqua aquaGenius</li> <li>Valvola per la durezza dell'acqua</li> <li>Motore senza spazzole iQdrive</li> <li>aquaSensor, sensore di carico</li> </ul>	<ul style="list-style-type: none"> <li>Classe di efficienza energetica: A+++*</li> <li>14 coperti</li> <li>Livello sonoro: 42 dB</li> <li>brilliantShine system</li> <li>Sistema di asciugatura con Zeolite</li> <li>Home Connect</li> <li>Sistema di gestione dell'acqua aquaGenius</li> <li>Valvola per la durezza dell'acqua</li> <li>Motore senza spazzole iQdrive</li> <li>aquaSensor, sensore di carico</li> </ul>
	<small>*In una scala di classi di efficienza energetica da A+++ a D</small>	<small>*In una scala di classi di efficienza energetica da A+++ a D</small>	<small>*In una scala di classi di efficienza energetica da A+++ a D</small>
<b>Sistema di controllo</b>	<ul style="list-style-type: none"> <li>4 programmi: Intensivo 70°C, Normale 65°C, Eco 50°C, Rapido 45°C</li> <li>1 funzione speciale: varioSpeed</li> <li>infoLight</li> <li>Segnalatore acustico di fine programma</li> </ul>	<ul style="list-style-type: none"> <li>Display TFT</li> <li>8 programmi: Intensivo 70°C, Auto 45-65°C, Eco 50°C, Silence 50°C, Rapido 60°C, Glass 40°C, Rapido 45°C, Prelavaggio</li> <li>5 funzioni: remoteStart, intensiveZone, varioSpeed Plus, igienePlus, Shine&amp;Dry</li> <li>Programma manutenzione</li> <li>Partenza ritardata (1-24h)</li> </ul>	<ul style="list-style-type: none"> <li>Display TFT</li> <li>8 programmi: Intensivo 70°C, Auto 45-65°C, Eco 50°C, Silence 50°C, Rapido 60°C, Glass 40°C, Rapido 45°C, Prelavaggio</li> <li>4 funzioni: remoteStart, intensiveZone, varioSpeed Plus, Shine&amp;Dry</li> <li>Programma manutenzione</li> <li>Partenza ritardata (1-24h)</li> </ul>
<b>Dotazioni interne</b>	<ul style="list-style-type: none"> <li>Cestelli vario</li> <li>ecoDosage</li> <li>Sistema di filtri autopulenti a 3 livelli con microfiltro ondulato</li> <li>Materiale della vasca interna: base in Polinox, laterali e top in inox</li> </ul>	<ul style="list-style-type: none"> <li>3° cestello Pro</li> <li>Cestelli varioFlex Pro con Touchpoints colorati</li> <li>Dispositivo Up&amp;down a 3 livelli</li> <li>ecoDosage</li> <li>Scambiatore di calore</li> <li>Illuminazione interna emotionLight</li> <li>Sistema di filtri autopulenti a 3 livelli con microfiltro ondulato</li> </ul>	<ul style="list-style-type: none"> <li>3° cestello Pro</li> <li>Cestelli varioFlex Pro con Touchpoints colorati</li> <li>Dispositivo Up&amp;down a 3 livelli</li> <li>ecoDosage</li> <li>Scambiatore di calore</li> <li>Sistema di filtri autopulenti a 3 livelli con microfiltro ondulato</li> <li>Materiale della vasca interna in acciaio inox</li> </ul>
<b>Altre caratteristiche</b>	<ul style="list-style-type: none"> <li>Riconoscimento automatico detersivo multitab</li> </ul>	<ul style="list-style-type: none"> <li>Riconoscimento automatico detersivo multitab</li> <li>Livello sonoro programma Silence: 40 dB</li> </ul>	<ul style="list-style-type: none"> <li>Riconoscimento automatico detersivo multitab</li> <li>Livello sonoro programma Silence: 40 dB</li> </ul>
<b>Sicurezza</b>	<ul style="list-style-type: none"> <li>aquaStop: sistema di protezione anti-allagamento con garanzia a vita fornita da Siemens Elettrodomestici in caso di danni provocati dall'acqua</li> </ul>	<ul style="list-style-type: none"> <li>aquaStop: sistema di protezione anti-allagamento con garanzia a vita fornita da Siemens Elettrodomestici in caso di danni provocati dall'acqua</li> </ul>	<ul style="list-style-type: none"> <li>aquaStop: sistema di protezione anti-allagamento con garanzia a vita fornita da Siemens Elettrodomestici in caso di danni provocati dall'acqua</li> </ul>
<b>Disegni tecnici</b>	pag. 240	pag. 240	pag. 240

iQ500



**SN558S00IE**  
speedMatic 60 cm  
Integrabile

€ 1.362,00



**SN558S02ME**  
speedMatic 60 cm  
Integrabile

€ 1.305,00



iQ300



**SN536S03IE**  
speedMatic 60 cm  
Integrabile

€ 1.040,00



**SN536S01KE**  
speedMatic 60 cm  
Integrabile

€ 946,00



EAN	4242003781913	4242003764176
<b>Caratteristiche principali</b>	<ul style="list-style-type: none"> <li>Classe di efficienza energetica: A+++*</li> <li>13 coperti</li> <li>Livello sonoro: 44 dB</li> <li>Sistema Protezione cristalli</li> <li>Motore senza spazzole iQdrive</li> <li>aquaSensor, sensore di carico</li> </ul> <p><small>*In una scala di classi di efficienza energetica da A+++ a D</small></p>	<ul style="list-style-type: none"> <li>Classe di efficienza energetica: A++*</li> <li>14 coperti</li> <li>Livello sonoro: 42 dB</li> <li>Sistema Protezione cristalli</li> <li>Motore senza spazzole iQdrive</li> <li>aquaSensor, sensore di carico</li> </ul> <p><small>*In una scala di classi di efficienza energetica da A+++ a D</small></p>
<b>Sistema di controllo</b>	<ul style="list-style-type: none"> <li>8 programmi: Intensivo 70°C, Auto 45-65°C, Eco 50°C, Silence 50°C, Glass 40°C, 1h 65°C, Rapido 45°C, Prelavaggio</li> <li>4 funzioni speciali: intensiveZone, varioSpeed Plus, igienePlus, Asciugatura Extra</li> <li>Programma manutenzione</li> <li>Partenza ritardata (1-24h)</li> </ul>	<ul style="list-style-type: none"> <li>8 programmi: Intensivo 70°C, Auto 45-65°C, Eco 50°C, Silence 50°C, Glass 40°C, 1h 65°C, Rapido 45°C, Prelavaggio</li> <li>4 funzioni speciali: intensiveZone, varioSpeed Plus, igienePlus, Asciugatura Extra</li> <li>Programma manutenzione</li> <li>Partenza ritardata (1-24h)</li> </ul>
<b>Dotazioni interne</b>	<ul style="list-style-type: none"> <li>Cestelli varioFlex</li> <li>Dispositivo Up&amp;down a 3 livelli</li> <li>ecoDosage</li> <li>Scambiatore di calore</li> <li>Sistema di filtri autopulenti a 3 livelli con microfiltro ondulato</li> <li>Materiale della vasca interna in acciaio inox</li> </ul>	<ul style="list-style-type: none"> <li>3° cestello</li> <li>Cestelli varioFlex</li> <li>Dispositivo Up&amp;down a 3 livelli</li> <li>ecoDosage</li> <li>Scambiatore di calore</li> <li>Sistema di filtri autopulenti a 3 livelli con microfiltro ondulato</li> <li>Materiale della vasca interna in acciaio inox</li> </ul>
<b>Altre caratteristiche</b>	<ul style="list-style-type: none"> <li>Riconoscimento automatico detersivo multitab</li> <li>Livello sonoro programma Silence: 41 dB</li> <li>dryingAssist</li> </ul>	<ul style="list-style-type: none"> <li>Riconoscimento automatico detersivo multitab</li> <li>Livello sonoro programma Silence: 39 dB</li> <li>dryingAssist</li> </ul>
<b>Sicurezza</b>	<ul style="list-style-type: none"> <li>aquaStop: sistema di protezione anti-allagamento con garanzia a vita fornita da Siemens Elettrodomestici in caso di danni provocati dall'acqua</li> </ul>	<ul style="list-style-type: none"> <li>aquaStop: sistema di protezione anti-allagamento con garanzia a vita fornita da Siemens Elettrodomestici in caso di danni provocati dall'acqua</li> </ul>
<b>Disegni tecnici</b>	pag. 240	pag. 240

EAN	4242003762561	4242003764183
<b>Caratteristiche principali</b>	<ul style="list-style-type: none"> <li>Classe di efficienza energetica: A++*</li> <li>13 coperti</li> <li>Livello sonoro: 44 dB</li> <li>Sistema Protezione cristalli</li> <li>Motore senza spazzole iQdrive</li> <li>aquaSensor, sensore di carico</li> </ul> <p><small>*In una scala di classi di efficienza energetica da A+++ a D</small></p>	<ul style="list-style-type: none"> <li>Classe di efficienza energetica: A++*</li> <li>13 coperti</li> <li>Livello sonoro: 46 dB</li> <li>Sistema Protezione cristalli</li> <li>Motore senza spazzole iQdrive</li> <li>aquaSensor, sensore di carico</li> </ul> <p><small>*In una scala di classi di efficienza energetica da A+++ a D</small></p>
<b>Sistema di controllo</b>	<ul style="list-style-type: none"> <li>6 programmi: Intensivo 70°C, Auto 45-65°C, Eco 50°C, Glass 40°C, 1h 65°C, Prelavaggio</li> <li>3 funzioni speciali: varioSpeed Plus, intensiveZone, Asciugatura Extra</li> <li>Programma manutenzione</li> <li>Partenza ritardata (1-24h)</li> </ul>	<ul style="list-style-type: none"> <li>6 programmi: Intensivo 70°C, Auto 45-65°C, Eco 50°C, Glass 40°C, 1h 65°C, Prelavaggio</li> <li>3 funzioni speciali: varioSpeed Plus, intensiveZone, Asciugatura Extra</li> <li>Programma manutenzione</li> <li>Partenza ritardata (1-24h)</li> </ul>
<b>Dotazioni interne</b>	<ul style="list-style-type: none"> <li>Cestelli varioFlex</li> <li>Dispositivo Up&amp;down a 3 livelli</li> <li>ecoDosage</li> <li>Scambiatore di calore</li> <li>Sistema di filtri autopulenti a 3 livelli con microfiltro ondulato</li> <li>Materiale della vasca interna in acciaio inox</li> </ul>	<ul style="list-style-type: none"> <li>3° cestello</li> <li>Cestelli varioFlex</li> <li>Dispositivo Up&amp;down a 3 livelli</li> <li>ecoDosage</li> <li>Scambiatore di calore</li> <li>Sistema di filtri autopulenti a 3 livelli con microfiltro ondulato</li> <li>Materiale della vasca interna: base in Polinox, laterali e top in inox</li> </ul>
<b>Altre caratteristiche</b>	<ul style="list-style-type: none"> <li>Riconoscimento automatico detersivo multitab</li> </ul>	<ul style="list-style-type: none"> <li>Riconoscimento automatico detersivo multitab</li> </ul>
<b>Sicurezza</b>	<ul style="list-style-type: none"> <li>aquaStop: sistema di protezione anti-allagamento con garanzia a vita fornita da Siemens Elettrodomestici in caso di danni provocati dall'acqua</li> </ul>	<ul style="list-style-type: none"> <li>aquaStop: sistema di protezione anti-allagamento con garanzia a vita fornita da Siemens Elettrodomestici in caso di danni provocati dall'acqua</li> </ul>
<b>Disegni tecnici</b>	pag. 240	pag. 240






## Lavastoviglie speedMatic 45 cm


Ottimizzano spazio, acqua, energia, tempo, detersivo.

La gamma delle lavastoviglie da incasso Siemens si completa con i modelli da 45 cm: tutto il meglio di 60 cm concentrato in 45 cm di tecnologia e design. Perché il tempo sarà anche prezioso, ma a volte lo spazio lo è ancora di più.





## Lavastoviglie da 45 cm: tutto il meglio di 60 cm concentrato in 45 cm.



La gamma delle lavastoviglie da incasso Siemens si completa con i modelli speedMatic 45 cm: tutto il meglio di 60 cm concentrato in 45 cm. L'innovazione tecnologica di Siemens permette anche alle piccole di gamma di essere estremamente performanti nel lavaggio senza risparmiarsi nell'ottimizzazione delle risorse.



Asciugatura con Zeolite

### Il sistema di asciugatura con Zeolite: una piccola energia per grandi risultati.

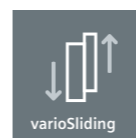
Siemens applica il sistema di asciugatura con Zeolite anche ai modelli da 45 cm. La zeolite è un minerale naturale che trasforma l'umidità in calore che viene reimmesso nel vano delle lavastoviglie durante la fase di asciugatura. La zeolite riscaldandosi si rigenera ed è pronta per un nuovo ciclo di asciugatura.



acqua

### Acqua al minimo, performance al massimo: come lavare 10 coperti con solo 9,5 litri d'acqua.

Le lavastoviglie speedMatic 45 lavano fino a 10 coperti in un ciclo di lavaggio, con soli 9,5 litri di acqua. Questo significa anche meno acqua da scaldare, con un ulteriore risparmio energetico.



varioSliding

### varioSliding. Più flessibilità di installazione grazie allo scorrimento dell'anta.

Siemens ha sviluppato un nuovo sistema di cerniere per semplificare l'installazione dell'anta della lavastoviglie in ogni situazione. varioSliding permette all'anta del mobile di scivolare sulla porta della lavastoviglie durante l'apertura.



duoPower

### Raddoppia la forza pulente con l'esclusivo doppio braccetto duoPower.

Grazie al sistema duoPower che vede la presenza di due braccetti anziché uno soltanto, le lavastoviglie speedMatic 45 sono in grado di pulire al meglio tutta la profondità della lavastoviglie, assicurando una distribuzione ottimale dell'acqua. Per stoviglie sempre perfettamente pulite. E non è tutto: il sistema duoPower è così calibrato che anche i bicchieri sono trattati con la massima cura.



3° cestello

### Benvenuta flessibilità. Con il 3° cestello per una maggiore possibilità di carico.

Il 3° cestello contribuisce ulteriormente a rendere grande la gamma speedMatic 45. Perché non accoglie solo posate e tazzine, ma anche utensili, scodelle, piattini, ecc... Per tanto spazio di carico in più nei due cestelli inferiori.



timeLight

### Siemens timeLight.

#### La nuova generazione del punto luce.

Anche per le lavastoviglie speedMatic 45 a scomparsa totale, grazie a timeLight ora è possibile tenere sotto controllo tutti gli stadi di lavaggio. La particolare luce bianca del timeLight è evidente e visibile su ogni tipo di pavimento.



iQ500



**SR656X04TE**

Lavastoviglie 45 cm  
speedMatic

€ 1.352,00



**SR656D00TE**

Lavastoviglie 45 cm  
speedMatic con openAssist

€ 988,00



iQ100



**SR756X09TE**

Lavastoviglie 45 cm con  
cerniera Sliding speedMatic

€ 850,00



**SR615X00CE**

Lavastoviglie 45 cm  
speedMatic

€ 728,00



iQ300



**SR536S01ME**

Lavastoviglie 45 cm  
speedMatic Integrabile

€ 885,00



EAN	4242003822081	4242003818022
<b>Caratteristiche principali</b>	<ul style="list-style-type: none"> <li>Classe di efficienza energetica: A+++*</li> <li>10 coperti</li> <li>Livello sonoro: 44 db</li> <li>Sistema di asciugatura con Zeolite</li> <li>Sistema Protezione cristalli</li> <li>Motore senza spazzole iQdrive</li> <li>aquaSensor, sensore di carico</li> </ul> <p><small>*In una scala di classi di efficienza energetica da A+++ a D</small></p>	<ul style="list-style-type: none"> <li>Classe di efficienza energetica: A++*</li> <li>10 coperti</li> <li>Livello sonoro: 44 db</li> <li>Sistema Protezione cristalli</li> <li>Motore senza spazzole iQdrive</li> <li>aquaSensor, sensore di carico</li> </ul> <p><small>*In una scala di classi di efficienza energetica da A+++ a D</small></p>
<b>Sistema di controllo</b>	<ul style="list-style-type: none"> <li>6 programmi: Intensivo 70°C, Auto 45-65°C, Eco 50°C, Rapido 60°C, Glass 40°C, Prelavaggio</li> <li>3 funzioni speciali: varioSpeed Plus, IntensiveZone, Shine&amp;Dry</li> <li>Programma manutenzione</li> <li>Partenza ritardata (1-24h)</li> <li>timeLight</li> </ul>	<ul style="list-style-type: none"> <li>6 programmi: Intensivo 70°C, Auto 45-65°C, Eco 50°C, Silence 50°C, Glass 40°C, 1h 65°C</li> <li>3 funzioni speciali: varioSpeed Plus, IntensiveZone, Asciugatura Extra</li> <li>Programma manutenzione</li> <li>Partenza ritardata (1-24h)</li> <li>timeLight</li> </ul>
<b>Dotazioni interne</b>	<ul style="list-style-type: none"> <li>3° cestello Pro</li> <li>Cestelli varioFlex Pro con Touchpoints colorati</li> <li>Dispositivo Up&amp;down a 3 livelli</li> <li>ecoDosage</li> <li>Scambiatore di calore</li> <li>Sistema duoPower: doppio braccetto nel cestello superiore</li> <li>Sistema di filtri autopulenti a 3 livelli con microfiltro ondulato</li> </ul>	<ul style="list-style-type: none"> <li>3° cestello Pro</li> <li>Cestelli varioFlex Pro con Touchpoints colorati</li> <li>Dispositivo Up&amp;down a 3 livelli</li> <li>ecoDosage</li> <li>Illuminazione interna emotionLight</li> <li>Scambiatore di calore</li> <li>Sistema duoPower: doppio braccetto nel cestello superiore</li> <li>Sistema di filtri autopulenti a 3 livelli con microfiltro ondulato</li> </ul>
<b>Altre caratteristiche</b>	<ul style="list-style-type: none"> <li>Sistema Idraulico speedMatic</li> <li>Sistema automatico riconoscimento detersivo multitar</li> </ul>	<ul style="list-style-type: none"> <li>Sistema Idraulico speedMatic</li> <li>Sistema automatico riconoscimento detersivo multitar</li> <li>Livello sonoro programma Silence: 41 dB</li> </ul>
<b>Sicurezza</b>	<ul style="list-style-type: none"> <li>Sicurezza bambini (porta)</li> <li>aquaStop: sistema di protezione antiallagamento con garanzia a vita fornita da Siemens Elettrodomestici in caso di danni provocati dall'acqua</li> </ul>	<ul style="list-style-type: none"> <li>aquaStop: sistema di protezione antiallagamento con garanzia a vita fornita da Siemens Elettrodomestici in caso di danni provocati dall'acqua</li> </ul>
<b>Disegni tecnici</b>	pag. 241	pag. 241

EAN	4242003846063	4242003821985	4242003818039
<b>Caratteristiche principali</b>	<ul style="list-style-type: none"> <li>Classe di efficienza energetica: A++*</li> <li>10 coperti</li> <li>Livello sonoro: 44 db</li> <li>Sistema Protezione cristalli</li> <li>Motore senza spazzole iQdrive</li> <li>aquaSensor, sensore di carico</li> </ul> <p><small>*In una scala di classi di efficienza energetica da A+++ a D</small></p>	<ul style="list-style-type: none"> <li>Classe di efficienza energetica: A+*</li> <li>9 coperti</li> <li>Livello sonoro: 48 db</li> <li>Sistema Protezione cristalli</li> <li>Motore senza spazzole iQdrive</li> <li>aquaSensor, sensore di carico</li> </ul> <p><small>*In una scala di classi di efficienza energetica da A+++ a D</small></p>	<ul style="list-style-type: none"> <li>Classe di efficienza energetica: A+*</li> <li>10 coperti</li> <li>Livello sonoro: 44 db</li> <li>Sistema Protezione cristalli</li> <li>Motore senza spazzole iQdrive</li> <li>aquaSensor, sensore di carico</li> </ul> <p><small>*In una scala di classi di efficienza energetica da A+++ a D</small></p>
<b>Sistema di controllo</b>	<ul style="list-style-type: none"> <li>6 programmi: Intensivo 70°C, Auto 45-65°C, Eco 50°C, Silence 50°C, Glass 40°C, 1h 65°C</li> <li>3 funzioni speciali: varioSpeed Plus, Mezzo carico, IntensiveZone</li> <li>Partenza ritardata (1-24h)</li> <li>infoLight</li> </ul>	<ul style="list-style-type: none"> <li>5 programmi: Intensivo 70°C, Auto 45-65°C, Eco 50°C, 1h 65°C, Rapido 45°C</li> <li>1 funzione speciale: varioSpeed Plus</li> <li>Partenza ritardata (3,6 o 9h)</li> <li>infoLight</li> </ul>	<ul style="list-style-type: none"> <li>6 programmi: Intensivo 70°C, Auto 45-65°C, Eco 50°C, Silence 50°C, Glass 40°C, 1h 65°C</li> <li>3 funzioni speciali: varioSpeed Plus, IntensiveZone, Asciugatura Extra</li> <li>Partenza ritardata (1-24h)</li> </ul>
<b>Dotazioni interne</b>	<ul style="list-style-type: none"> <li>3° cestello Pro</li> <li>Cestelli varioFlex Pro con Touchpoints colorati</li> <li>Dispositivo Up&amp;down a 3 livelli</li> <li>ecoDosage</li> <li>Scambiatore di calore</li> <li>Sistema duoPower: doppio braccetto nel cestello superiore</li> <li>Sistema di filtri autopulenti a 3 livelli con microfiltro ondulato</li> </ul>	<ul style="list-style-type: none"> <li>Cestelli vario</li> <li>ecoDosage</li> <li>Scambiatore di calore</li> <li>Sistema duoPower: doppio braccetto nel cestello superiore</li> <li>Sistema di filtri autopulenti a 3 livelli con microfiltro ondulato</li> </ul>	<ul style="list-style-type: none"> <li>3° cestello</li> <li>Cestelli varioFlex</li> <li>Dispositivo Up&amp;down a 3 livelli</li> <li>ecoDosage</li> <li>Scambiatore di calore</li> <li>Sistema duoPower: doppio braccetto nel cestello superiore</li> <li>Sistema di filtri autopulenti a 3 livelli con microfiltro ondulato</li> </ul>
<b>Altre caratteristiche</b>	<ul style="list-style-type: none"> <li>Sistema Idraulico speedMatic</li> <li>Sistema automatico riconoscimento detersivo multitar</li> <li>dryingAssist</li> </ul>	<ul style="list-style-type: none"> <li>Sistema Idraulico speedMatic</li> <li>Sistema automatico riconoscimento detersivo multitar</li> </ul>	<ul style="list-style-type: none"> <li>Sistema Idraulico speedMatic</li> <li>Sistema automatico riconoscimento detersivo multitar</li> <li>Livello sonoro programma Silence: 41 dB</li> </ul>
<b>Sicurezza</b>	<ul style="list-style-type: none"> <li>aquaStop: sistema di protezione antiallagamento con garanzia a vita fornita da Siemens Elettrodomestici in caso di danni provocati dall'acqua</li> </ul>	<ul style="list-style-type: none"> <li>aquaStop: sistema di protezione antiallagamento con garanzia a vita fornita da Siemens Elettrodomestici in caso di danni provocati dall'acqua</li> </ul>	<ul style="list-style-type: none"> <li>aquaStop: sistema di protezione antiallagamento con garanzia a vita fornita da Siemens Elettrodomestici in caso di danni provocati dall'acqua</li> </ul>
<b>Disegni tecnici</b>	pag. 241	pag. 241	pag. 241

# Siemens Modular. Una lavastoviglie dove non avreste mai immaginato.

A colonna o nelle cucine sospese, trova spazio ovunque!



**Per lavare tutte le stoviglie al meglio, velocemente e in poco spazio.**

Modular offre, in soli 45 o 60 cm di altezza, la migliore combinazione possibile nel mondo delle lavastoviglie: design coordinato, possibilità di installazione versatile, ergonomia e soprattutto un'ottimizzazione assoluta del volume interno. Grazie ai suoi cestelli con griglie abbattibili e al cestello portaposate mobile, permette di sfruttare al meglio lo spazio disponibile sia con le stoviglie più piccole che con quelle più voluminose, per lavare fino a 8 coperti in metà tempo, grazie all'opzione varioSpeed.

**Siemens Modular.**

**Nuove dimensioni, infinite opportunità.**

Siemens rivoluziona il modo classico di progettare la cucina con un nuovo concetto di lavastoviglie. Installabile a colonna o in abbinamento orizzontale, convince tanto per il design accattivante quanto per le sue caratteristiche ergonomiche e funzionali. Difficile trovare una lavastoviglie più bella, flessibile ed efficiente.



iQ500



**SC76M541EU**  
speedMatic Inox  
Compatta

€ 1.154,00



**SK75M521EU**  
speedMatic  
Compatta

€ 998,00



<b>EAN</b>	<b>4242003693247</b>	<b>4242003693261</b>
<b>Caratteristiche principali</b>	<ul style="list-style-type: none"> <li>Classe di efficienza energetica: A+*</li> <li>8 coperti</li> <li>Livello sonoro: 45 dB</li> <li>Sistema Protezione cristalli</li> <li>Motore senza spazzole iQdrive</li> <li>aquaSensor, sensore di carico</li> </ul>	<ul style="list-style-type: none"> <li>Classe di efficienza energetica: A+*</li> <li>6 coperti</li> <li>Livello sonoro: 47 dB</li> <li>Sistema Protezione cristalli</li> <li>Motore senza spazzole iQdrive</li> <li>aquaSensor, sensore di carico</li> </ul>
	<small>*In una scala di classi di efficienza energetica da A+++ a D</small>	<small>*In una scala di classi di efficienza energetica da A+++ a D</small>
<b>Sistema di controllo</b>	<ul style="list-style-type: none"> <li>6 programmi: Intensivo 70°C, Auto 45-65°C, Prelavaggio, Eco 50°C, Delicato 40°C, Rapido 45°C</li> <li>4 funzioni speciali: varioSpeed Plus, intensiveZone, igienePlus, Asciugatura Extra</li> <li>Partenza ritardata (1-24h)</li> </ul>	<ul style="list-style-type: none"> <li>5 programmi: Intensivo 70°C, Auto 45-65°C, Eco 50°C, Delicato 40°C, Rapido 45°C</li> <li>2 funzioni speciali: varioSpeed Plus, igienePlus</li> <li>Partenza ritardata (1-24h)</li> </ul>
<b>Dotazioni interne</b>	<ul style="list-style-type: none"> <li>Cestelli varioFlex Compact</li> <li>Sistema di filtri autopulenti a 3 livelli con microfiltro ondulato</li> </ul>	<ul style="list-style-type: none"> <li>Cestelli varioFlex Compact</li> <li>Sistema di filtri autopulenti a 3 livelli con microfiltro ondulato</li> </ul>
<b>Altre caratteristiche</b>	<ul style="list-style-type: none"> <li>Riconoscimento automatico detersivo multitab</li> </ul>	<ul style="list-style-type: none"> <li>Riconoscimento automatico detersivo multitab</li> </ul>
<b>Sicurezza</b>	<ul style="list-style-type: none"> <li>aquaStop: sistema di protezione anti-allagamento con garanzia a vita fornita da Siemens Elettrodomestici in caso di danni provocati dall'acqua</li> </ul>	<ul style="list-style-type: none"> <li>aquaStop: sistema di protezione anti-allagamento con garanzia a vita fornita da Siemens Elettrodomestici in caso di danni provocati dall'acqua</li> </ul>
<b>Disegni tecnici</b>	pag. 241	pag. 241

Indicazioni di progettazione supplementari per lavastoviglie

Altezza zoccolo in mm	Altezza corpo 655 - 765 mm																	Altezza corpo 705 - 815 mm									
	Altezza nicchia in mm																										
	81,5	82,0	82,5	83,0	83,5	84,0	84,5	85,0	85,5	86,0	86,5	87,0	87,5	88,0	88,5	89,0	89,5	90,0	90,5	91,0	91,5	92,0	92,5				
50	81,5	81,5	81,5	81,5	81,5	81,5	81,5	81,5	81,5	81,5	86,5	86,5	86,5	86,5	86,5	86,5	86,5	86,5	86,5	86,5	86,5	86,5	86,5				
55	81,5	81,5	81,5	81,5	81,5	81,5	81,5	81,5	81,5	81,5	86,5	86,5	86,5	86,5	86,5	86,5	86,5	86,5	86,5	86,5	86,5	86,5	86,5				
60	81,5	81,5	81,5	81,5	81,5	81,5	81,5	81,5	81,5	81,5	86,5	86,5	86,5	86,5	86,5	86,5	86,5	86,5	86,5	86,5	86,5	86,5	86,5				
65	81,5	81,5	81,5	81,5	81,5	81,5	81,5	81,5	81,5	81,5	86,5	86,5	86,5	86,5	86,5	86,5	86,5	86,5	86,5	86,5	86,5	86,5	86,5				
70	81,5	81,5	81,5	81,5	81,5	81,5	81,5	81,5	81,5	81,5	86,5	86,5	86,5	86,5	86,5	86,5	86,5	86,5	86,5	86,5	86,5	86,5	86,5				
75	81,5	81,5	81,5	81,5	81,5	81,5	81,5	81,5	81,5	81,5	86,5	86,5	86,5	86,5	86,5	86,5	86,5	86,5	86,5	86,5	86,5	86,5	86,5				
80	81,5	81,5	81,5	81,5	81,5	81,5	81,5	81,5	81,5	81,5	86,5	86,5	86,5	86,5	86,5	86,5	86,5	86,5	86,5	86,5	86,5	86,5	86,5				
85	81,5	81,5	81,5	81,5	81,5	81,5	81,5	81,5	81,5	81,5	86,5	86,5	86,5	86,5	86,5	86,5	86,5	86,5	86,5	86,5	86,5	86,5	86,5				
90	81,5	81,5	81,5	81,5	81,5	81,5	81,5	81,5	81,5	81,5	86,5	86,5	86,5	86,5	86,5	86,5	86,5	86,5	86,5	86,5	86,5	86,5	86,5				
95	81,5	81,5	81,5	81,5	81,5	81,5	81,5	81,5	81,5	81,5	86,5	86,5	86,5	86,5	86,5	86,5	86,5	86,5	86,5	86,5	86,5	86,5	86,5				
100	81,5	81,5	81,5	81,5	81,5	81,5	81,5	81,5	81,5	81,5	86,5	86,5	86,5	86,5	86,5	86,5	86,5	86,5	86,5	86,5	86,5	86,5	86,5				
105	81,5	81,5	81,5	81,5	81,5	81,5	81,5	81,5	81,5	81,5	86,5	86,5	86,5	86,5	86,5	86,5	86,5	86,5	86,5	86,5	86,5	86,5	86,5				
110	81,5	81,5	81,5	81,5	81,5	81,5	81,5	81,5	81,5	81,5	86,5	86,5	86,5	86,5	86,5	86,5	86,5	86,5	86,5	86,5	86,5	86,5	86,5				
115	81,5	81,5	81,5	81,5	81,5	81,5	81,5	81,5	81,5	81,5	86,5	86,5	86,5	86,5	86,5	86,5	86,5	86,5	86,5	86,5	86,5	86,5	86,5				
120	81,5	81,5	81,5	81,5	81,5	81,5	81,5	81,5	81,5	81,5	86,5	86,5	86,5	86,5	86,5	86,5	86,5	86,5	86,5	86,5	86,5	86,5	86,5				
125	81,5	81,5	81,5	81,5	81,5	81,5	81,5	81,5	81,5	81,5	86,5	86,5	86,5	86,5	86,5	86,5	86,5	86,5	86,5	86,5	86,5	86,5	86,5				
130	81,5	81,5	81,5	81,5	81,5	81,5	81,5	81,5	81,5	81,5	86,5	86,5	86,5	86,5	86,5	86,5	86,5	86,5	86,5	86,5	86,5	86,5	86,5				
135	81,5	81,5	81,5	81,5	81,5	81,5	81,5	81,5	81,5	81,5	86,5	86,5	86,5	86,5	86,5	86,5	86,5	86,5	86,5	86,5	86,5	86,5	86,5				
140	81,5	81,5	81,5	81,5	81,5	81,5	81,5	81,5	81,5	81,5	86,5	86,5	86,5	86,5	86,5	86,5	86,5	86,5	86,5	86,5	86,5	86,5	86,5				
145	81,5	81,5	81,5	81,5	81,5	81,5	81,5	81,5	81,5	81,5	86,5	86,5	86,5	86,5	86,5	86,5	86,5	86,5	86,5	86,5	86,5	86,5	86,5				
150	81,5	81,5	81,5	81,5	81,5	81,5	81,5	81,5	81,5	81,5	86,5	86,5	86,5	86,5	86,5	86,5	86,5	86,5	86,5	86,5	86,5	86,5	86,5				
155	81,5	81,5	81,5	81,5	81,5	81,5	81,5	81,5	81,5	81,5	86,5	86,5	86,5	86,5	86,5	86,5	86,5	86,5	86,5	86,5	86,5	86,5	86,5				
160	81,5	81,5	81,5	81,5	81,5	81,5	81,5	81,5	81,5	81,5	86,5	86,5	86,5	86,5	86,5	86,5	86,5	86,5	86,5	86,5	86,5	86,5	86,5				
165		81,5	81,5	81,5	81,5	81,5	81,5	81,5	81,5	81,5	86,5	86,5	86,5	86,5	86,5	86,5	86,5	86,5	86,5	86,5	86,5	86,5	86,5				
170			81,5	81,5	81,5	81,5	81,5	81,5	81,5	81,5	86,5	86,5	86,5	86,5	86,5	86,5	86,5	86,5	86,5	86,5	86,5	86,5	86,5				
175				81,5	81,5	81,5	81,5	81,5	81,5	81,5	86,5	86,5	86,5	86,5	86,5	86,5	86,5	86,5	86,5	86,5	86,5	86,5	86,5				
180					81,5	81,5	81,5	81,5	81,5	81,5	86,5	86,5	86,5	86,5	86,5	86,5	86,5	86,5	86,5	86,5	86,5	86,5	86,5				
185						81,5	81,5	81,5	81,5	81,5	86,5	86,5	86,5	86,5	86,5	86,5	86,5	86,5	86,5	86,5	86,5	86,5	86,5				
190							81,5	81,5	81,5	81,5	86,5	86,5	86,5	86,5	86,5	86,5	86,5	86,5	86,5	86,5	86,5	86,5	86,5				
195								81,5	81,5	81,5	86,5	86,5	86,5	86,5	86,5	86,5	86,5	86,5	86,5	86,5	86,5	86,5	86,5				
200									81,5	81,5	86,5	86,5	86,5	86,5	86,5	86,5	86,5	86,5	86,5	86,5	86,5	86,5	86,5				
205										81,5	86,5	86,5	86,5	86,5	86,5	86,5	86,5	86,5	86,5	86,5	86,5	86,5	86,5				
210											86,5	86,5	86,5	86,5	86,5	86,5	86,5	86,5	86,5	86,5	86,5	86,5	86,5				
215												86,5	86,5	86,5	86,5	86,5	86,5	86,5	86,5	86,5	86,5	86,5	86,5				
220													86,5	86,5	86,5	86,5	86,5	86,5	86,5	86,5	86,5	86,5	86,5				

81,5 Incasso lavastoviglie da 81,5 con cerniera normale

86,5 Incasso lavastoviglie da 86,5 con cerniera normale

81,5 Incasso lavastoviglie da 81,5 con cerniera varioSliding

86,5 Incasso lavastoviglie da 86,5 con cerniera varioSliding

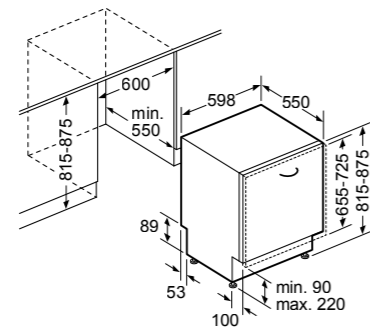
81,5 Incasso lavastoviglie da 81,5 con frontale del mobile diviso in due e cerniera ribaltabile disponibile come accessorio speciale

86,5 Incasso lavastoviglie da 86,5 con frontale del mobile diviso in due e cerniera ribaltabile disponibile come accessorio speciale

L'incasso sotto la linea di demarcazione per gli elettrodomestici con dispositivo timeLight è sconsigliata, perché le informazioni proiettate da timeLight non sarebbero visibili

**A SCOMPARSA TOTALE 60 cm**

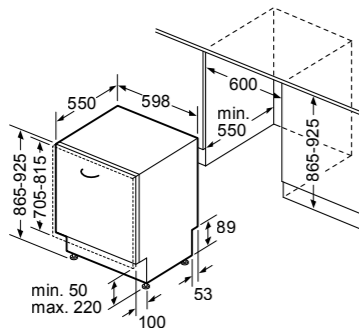
Modelli SN678X36TE, SN658X06TE, SN658X00ME, SN658D02ME, SN636X03ME, SN636X00IE, SN636X01KE, SN636X01GE, SN615X01AE, SN64D002EU



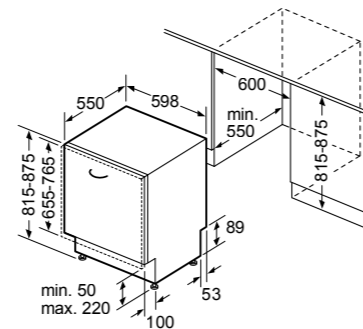
Dimensioni in mm

Modelli SX758X46TE

Modelli SN758X46TE, SN758D22IE



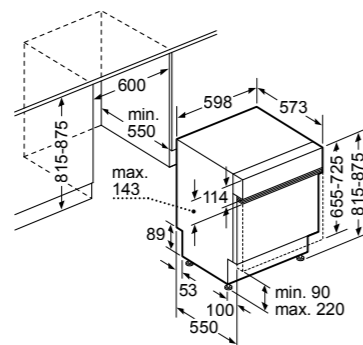
Dimensioni in mm



Dimensioni in mm

**INTEGRABILI 60 cm**

Modelli SN578S36TE, SN558S06TE, SN558S00IE, SN558S02ME, SN536S03IE, SN536S01KE



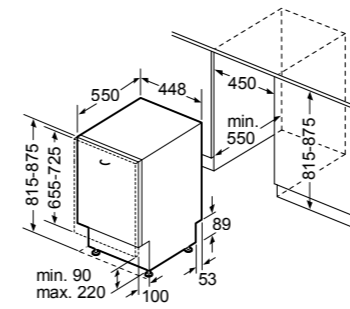
Dimensioni in mm

**A SCOMPARSA TOTALE 45 cm**

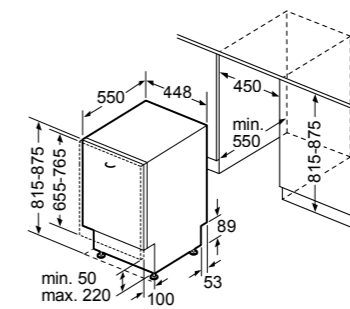
Modelli SR656X04TE, SR615X00CE

Modello SR756X09TE

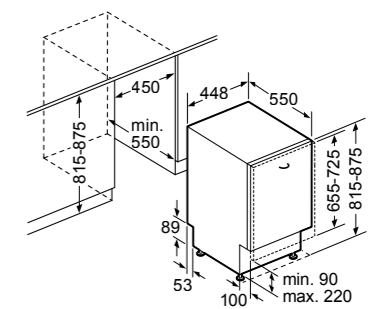
Modello SR656D00TE



Dimensioni in mm



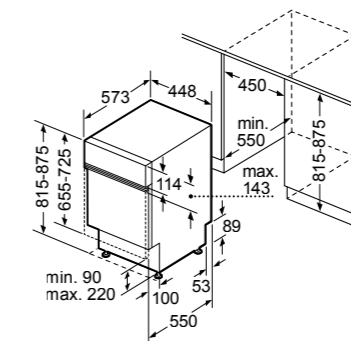
Dimensioni in mm



Dimensioni in mm

**INTEGRABILI 45 cm**

Modello SR536S01ME

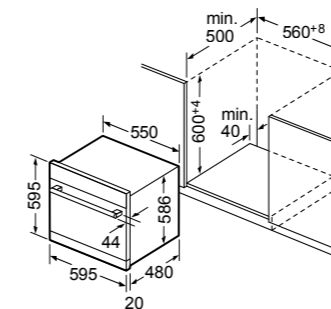


Dimensioni in mm

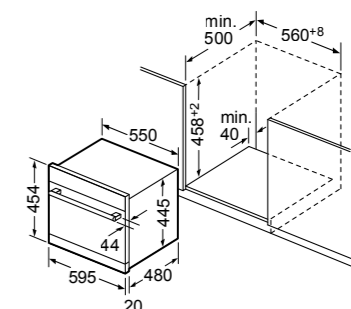
**MODULAR**

Modello SC76M541EU

Modello SK75M521EU



Dimensioni in mm



Dimensioni in mm





**Il posto sicuro per calici da vino e da spumante: il cestello portabicchieri a stelo lungo SZ73300.** Inserire i calici da vino e da spumante contemporaneamente nella lavastoviglie: niente di più facile con il nuovo accessorio speciale – cestello porta bicchieri a stelo lungo – di Siemens. Il supporto speciale del cestello porta bicchieri fissa in modo sicuro e comodo fino a quattro bicchieri. Il cestello inferiore delle lavastoviglie da 60 cm è in grado di ospitarne fino a 4, rendendo così possibile lavare in un unico ciclo fino a 16 bicchieri.

**Cestello per posate in argento SZ73001.** Il corpo in alluminio del cestello protegge le vostre preziose posate d'argento contro l'ossidazione. È sufficiente inserirlo all'interno del cestello per posate.



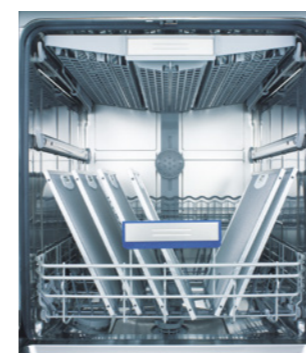
### Set completo Spazio 51 SZ73000



**Supporto per bottiglie.**  
Con questo supporto – perfettamente inseribile in tutti i cestelli inferiori delle lavastoviglie Siemens – caraffe e vasi non corrono più il rischio di ribaltarsi.



**Cestello supplementare per posate.**  
Questo piccolo cestello è particolarmente flessibile perché si può inserire ovunque nel cestello superiore.



**Doccetta per risciacquo teglie.**  
Un'invenzione speciale di Siemens: basta estrarre il cestello superiore e inserire l'ugello sul punto da cui fluisce l'acqua. Ad es. per lavare le teglie da forno, filtri antigrasso o utensili da cucina di dimensioni extra large.



**Supporto per piccoli oggetti.**  
Durante il lavaggio spesso accade che i getti d'acqua provochino lo spostamento di piccoli oggetti leggeri in plastica, come imbuto o coperchi. Il supporto per piccoli oggetti, agganciato al cestello superiore, li tiene ben saldi al loro posto.

	speedMatic		Modular	
	Lavastoviglie 60 cm	Lavastoviglie 45 cm	Lavastoviglie Compact 60/45 cm	
	SN5..... SN6..... SN7.....	SX7.....	SR5..... SR6..... SR7.....	SC76M540EU SK76M540EU
SZ72010	Prolunga aquaStop EAN: 4242003175095	52,00	•	•
SZ73000	Set completo Spazio 51 EAN: 4242003416532	24,00	•	•
SZ73001	Cestello per posate d'argento EAN: 4242003416549	22,00	•	•
SZ73100	Cestello per posate EAN: 4242003416556	25,00	•	•
SZ73300	Cestello porta bicchieri a stelo lungo EAN: 4242003646793	29,00	•	•
SZ73005	Set di profili laterali per lavastoviglie con vasca in inox h81,5 EAN: 4242003416600	40,00	•	•
SZ73006	Set di profili laterali per lavastoviglie con vasca in Polinox h81,5 EAN: 4242003557914	40,00	•	•
SZ73015	Set di profili laterali per lavastoviglie con vasca in inox h86,5 EAN: 4242003416617	40,00	•	•
SZ73010	Cerniera per divisione anta EAN: 4242003416563	199,00	•	•





## Velocità ed efficienza: i fattori del lavaggio secondo Siemens.

Una lavatrice moderna deve far risparmiare tempo e consumi, garantire efficacia nel lavaggio, offrire lo spazio necessario per lavare tutta la biancheria e la flessibilità per lavare dai carichi più piccoli a quelli maxi e deve essere semplice nell'utilizzo con comandi intuitivi.



### timeLight.

#### Quando la luce racconta l'attività.

Durante la fase di lavaggio timeLight proietta direttamente sul pavimento le informazioni riguardanti le diverse fasi del programma selezionato e il tempo residuo. Tutto senza aprire l'anta del mobile che copre la lavatrice.



### Cestello Wave.

#### Massimo rispetto per ogni tipo di tessuto.

Grazie alla sagomatura particolare del cestello Wave, con leggeri rilievi e fori molto piccoli, il tessuto viene delicatamente massaggiato durante il lavaggio ed in centrifuga le stropicciature sono notevolmente ridotte.



### Per superare il massimo ci vuole sempre di più.

Siemens è sempre più attenta al rispetto per l'ambiente. Con la classe A+++ -30%\*\* della lavatrice, si ha un ulteriore risparmio di energia del 30% rispetto alla massima classe di efficienza energetica A+++.

Dare il massimo. Questo è l'unico vero standard per Siemens.



### Efficiente, ecologico e silenzioso:

#### il motore iQdrive.

Scoprite il nuovo motore con tecnologia inverter iQdrive. Grazie a questo motore, che vanta una assistenza di 10 anni, l'efficienza energetica raggiunge la classificazione A+++ -30%\* ed i programmi di lavaggio saranno più veloci e silenziosi.



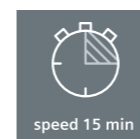
### Ergonomiche nello spazio.

Fino a 8 kg di capienza nel maxi cestello per lavare comodamente anche i capi più voluminosi come lenzuola e tende, con la massima efficacia.



### Lavaggio personalizzato, con qualunque programma.

Grazie all'opzione ecoGenius è possibile scegliere se risparmiare tempo, con turboWash, o risparmiare energia, con ecoWash. Senza compromessi sui risultati.



### Programmi Speed 15'/30'/60'.

#### Veloci ed efficaci.

Il programma Speed 15' o 30', adatto per carichi ridotti e per pulire lo sporco leggero, garantisce in breve tempo un ciclo completo di lavaggio. Perfetto per chi pratica sport e deve lavare spesso i propri indumenti e per tutti coloro che desiderano avere capi sempre pronti, velocemente. Il programma Speed 60' assicura una pulizia più profonda per carichi standard, in 1 ora soltanto.



### Programmi per l'asciugatura automatica: e il bucato è pronto da indossare.

La lavasciuga iSensoric di Siemens dispone di 2 programmi di asciugatura completamente automatici. Grazie ai precisi sensori, il programma si arresta automaticamente quando l'umidità rilevata nei tessuti raggiunge il livello desiderato. È possibile anche impostare un tempo definito di asciugatura o effettuare un programma unico di lavaggio e asciugatura.

\* In una scala di classi di efficienza energetica da A+++ a D

\*\* A+++ -30%: consumo inferiore del 30% rispetto al valore di classe energetica A+++ secondo la Normativa Europea 1061/2010.



iQ700



WI14W540EU

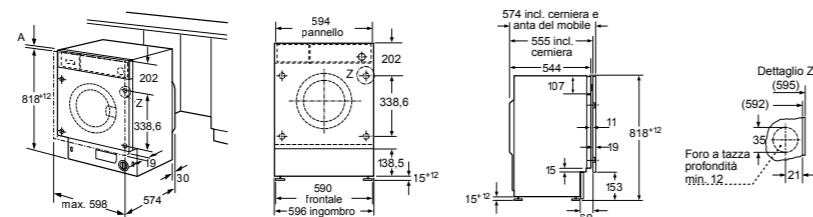
Lavatrice a scomparsa totale

€ 1.570,00



<b>EAN</b>	4242003770108	
<b>Caratteristiche principali</b>	<ul style="list-style-type: none"> <li>Capacità di carico nominale: 8 kg</li> <li>Classe di efficienza energetica: A+++*</li> <li>Ulteriore riduzione di consumo energetico rispetto alla classe di efficienza energetica dichiarata: -30%**</li> <li>Velocità massima di centrifuga: 1400 giri/min</li> <li>iQdrive: motore con pilotaggio inverter, veloce ed efficiente, con 10 anni di assistenza</li> <li>aquaGenius Plus: sistema intelligente che grazie al sensore di carico e al waterFlow Sensor ottimizza il consumo di acqua ed i parametri di lavaggio in funzione della quantità e della tipologia di biancheria introdotta</li> <li>waterFlow Sensor: misurazione precisa dell'acqua introdotta</li> <li>Sistema ecoGenius con due opzioni a scelta: ecoWash per il massimo risparmio di energia e turboWash per il massimo risparmio di tempo</li> <li>Cestello Wave: massimo rispetto per ogni tipo di tessuto</li> <li>Illuminazione interna con LED</li> </ul> <p><small>*In una scala di classi di efficienza energetica da A+++ a D **Consumo inferiore del 30% (137 kWh/anno) rispetto al valore di classe energetica A+++ (196 kWh/anno, 8 kg) secondo la Normativa Europea 1061/2010</small></p>	
<b>Pannello di controllo</b>	<ul style="list-style-type: none"> <li>Programmi speciali: speed 60', capiScuri, Camicie, Outdoor + Idrotessile, Mix, Hygiene, speed 30'/15', Trapunta, Pulizia cestello (con avviso), Risciacquo/Centrifuga/Scarico acqua, Delicati/Seta</li> <li>Funzione pulizia cestello con avviso</li> <li>Funzione Reload: permette di aggiungere i capi dimenticati anche a programma avviato</li> <li>Tasti touchControl: Stirofacile, Fine fra..., Selezione temperatura, Avvio/Aggiungi Bucato, ecoWash, turboWash, Super risciacquo, Selezione centrifuga/Esclusione centrifuga finale</li> <li>Display LED multifunzioni</li> <li>timeLight: proietta sul pavimento le informazioni sulle fasi del lavaggio</li> <li>Segnale acustico a fine programma</li> <li>Cassetto per detersivo liquido</li> </ul>	
<b>Caratteristiche tecniche</b>	<ul style="list-style-type: none"> <li>Cerniere del mobile reversibili</li> <li>Base regolabile in altezza: 15 cm</li> </ul>	<ul style="list-style-type: none"> <li>Base regolabile in profondità: 6.5 cm</li> <li>Regolazione altezza piedini posteriori dal davanti</li> </ul>
<b>Sicurezza</b>	<ul style="list-style-type: none"> <li>Bilanciamento automatico del carico in centrifuga</li> <li>Riconoscimento presenza schiuma</li> <li>Sicurezza bambini</li> </ul>	<ul style="list-style-type: none"> <li>aquaStop: sistema di protezione anti-allagamento con garanzia a vita fornita da Siemens Elettrodomestici in caso di danni provocati dall'acqua</li> </ul>
<b>Accessori</b>	<ul style="list-style-type: none"> <li>WZ10130 - Prolunga per tubo di carico lavatrici - EAN: 4242003110164</li> <li>WZ20441 - Piedini regolabili in altezza - EAN: 4242003798256</li> </ul>	<p><b>€ 56,00</b></p> <p><b>€ 96,00</b></p>

## Istruzioni di montaggio



Dimensioni in mm

iQ500



WK14D541EU

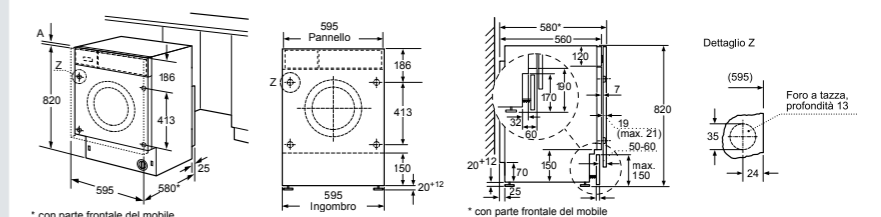
Lavasciuga a scomparsa totale

€ 1.674,00



<b>EAN</b>	4242003722190	
<b>Caratteristiche principali</b>	<ul style="list-style-type: none"> <li>Capacità di carico nominale: nel lavaggio 7 kg, in asciugatura 4 kg</li> <li>Classe di efficienza energetica: B*</li> <li>Velocità massima di centrifuga: 1400 giri/min</li> <li>Riconoscimento automatico del carico con sistema aquaGenius™, per un corretto risparmio di acqua</li> </ul> <p><small>*In una scala di classi di efficienza energetica da A a G</small></p>	
<b>Pannello di controllo</b>	<ul style="list-style-type: none"> <li>Programmi speciali: silentWash, Mix, Outdoor, Camicie, speed 15', Lana/Pregiati, Delicati</li> <li>Programma unico di lavaggio e asciugatura per 4 kg di carico</li> <li>Programmi di asciugatura automatici, attraverso il controllo elettronico dell'umidità, e a tempo</li> <li>Programmi speciali asciugatura: Pulizia cestello</li> <li>Tasti: Avvio/Pausa, Selezione centrifuga, Modifica, Opzioni, Asciugatura, Selezione temperatura e Fine fra...</li> <li>Grande display per visualizzazione svolgimento programmi, indicazione temperatura, velocità centrifuga, indicazione tempo residuo e partenza ritardata 24 h, durata asciugatura</li> <li>Segnale acustico a fine programma</li> </ul>	
<b>Caratteristiche tecniche</b>	<ul style="list-style-type: none"> <li>Cerniere del mobile reversibili</li> <li>Base regolabile in altezza: 16.5 cm</li> </ul>	<ul style="list-style-type: none"> <li>Base regolabile in profondità: 6.5 cm</li> <li>Regolazione altezza piedini posteriori dal davanti</li> </ul>
<b>Sicurezza</b>	<ul style="list-style-type: none"> <li>Bilanciamento automatico del carico in centrifuga</li> <li>Riconoscimento presenza schiuma</li> <li>Sicurezza bambini</li> </ul>	<ul style="list-style-type: none"> <li>aquaStop: sistema di protezione anti-allagamento con garanzia a vita fornita da Siemens Elettrodomestici in caso di danni provocati dall'acqua</li> </ul>
<b>Accessori</b>	<ul style="list-style-type: none"> <li>WZ10130 - Prolunga per tubo di carico lavatrici - EAN: 4242003110164</li> </ul>	<p><b>€ 56,00</b></p>

## Istruzioni di montaggio



Dimensioni in mm



## Il vero istinto di conservazione.

La cucina dà il benvenuto a una gamma di frigoriferi che si adatta perfettamente a qualsiasi combinazione di incasso, dotati di diversi scomparti per poter conservare ogni prodotto o alimento in base alle sue caratteristiche e per preservarne al meglio le proprietà organolettiche. I frigoriferi Siemens sono dotati di tecnologia avanzata e di numerosi sensori, per gestire la temperatura nel migliore dei modi e per ottimizzare le risorse.

La casa si arricchisce così di macchine moderne e intelligenti, capaci di ridurre gli sprechi, di massimizzare l'efficienza energetica e, soprattutto, di trasformare la cucina in un ambiente autonomo.



# Fresco, freschissimo. hyperFresh!



## hyperFresh, hyperFresh plus e hyperFresh premium: freschezza che dura a lungo.

La tendenza del momento è poter avere accesso ad alimenti freschi in ogni momento dato che buona forma fisica ed alimentazione corretta sono due punti cardine della vita moderna.

### Le vitamine si conservano più a lungo.

Grazie a una conservazione ottimale e differenziata in base al tipo di alimento, le vitamine si mantengono molto più a lungo.

### Stop al trasferimento degli odori.

La disposizione degli alimenti in vani e cassetti separati e sigillati riduce al minimo la sgradevole trasmissione degli odori.

### Risparmiare su tempo e viaggi.

È sufficiente fare un'unica grande spesa alla settimana per avere sempre cibi freschi in casa. I vantaggi: più tempo a disposizione e maggiore flessibilità in cucina.

### Ideale per pesce o carne:

#### la zona hyperFresh premium freddo secco.

Con un livello di umidità controllato, la zona hyperFresh premium freddo secco consente di conservare la carne e il pesce più a lungo.

### Ideale per frutta e verdura:

#### la zona hyperFresh premium fresco rugiada.

Nella zona hyperFresh premium fresco rugiada frutta e verdura rimangono gustose e fresche molto più a lungo.

Uno speciale sistema di controllo dell'umidità provvede automaticamente al grado di umidità ottimale.



# Il top nel comfort, il top nella conservazione a lungo termine.



## Stop allo sbrinamento: tecnologia noFrost.

Con noFrost un sistema di ventilazione convoglia l'umidità fuori dal vano congelatore. Conseguenza: l'aria resta asciutta. In questo modo si evita con efficacia la formazione di ghiaccio all'interno del vano o di brina sugli alimenti. Con notevole risparmio di tempo ed energia.



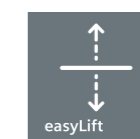
## Sbrinare in tutta velocità e facilità: con la tecnica lowFrost.

La formazione di brina e ghiaccio nei frigoriferi e congelatori aumenta il consumo di corrente. L'innovativa tecnica lowFrost consente non solo di ridurre e rendere più omogenea la formazione di ghiaccio, ma anche di sbrinare meno spesso l'apparecchio, rispetto ai sistemi tradizionali, perché riduce la produzione di brina.



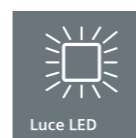
## Chiusura sempre garantita con il sistema softClosing con ammortizzatore.

Chiusura sempre garantita grazie al sistema softClosing con ammortizzatore. Grazie al dispositivo soft lo sportello dei frigoriferi e dei congelatori si chiude autonomamente quando l'angolo di apertura della porta è inferiore ai 20°. In questo modo anche i frontali più pesanti si chiuderanno in modo semplice e sicuro per tutto il ciclo di vita dell'apparecchio.



## Regolabili in altezza senza dover togliere o spostare nulla: i ripiani di vetro e i balconcini easyLift.

Grazie ad easyLift, potete adattare tranquillamente alle vostre esigenze i ripiani di appoggio nel vano frigorifero e nella controporta, e anche regolarli in altezza. E tutto questo con la massima comodità anche se i ripiani sono carichi e senza dover togliere o spostare nulla.



## Tutto bene in vista: l'illuminazione a LED del vano frigorifero.

Le luci a LED ad alta efficienza energetica e di lunga durata illuminano l'interno del frigorifero dall'alto al basso in modo perfetto. La luce è proiettata in senso obliquo verso l'interno, per cui non abbaglia e non può essere coperta.



## La freschezza dura di più: con freshSense.

Temperature ambiente differenti nonché il tipo e la quantità degli alimenti conservati comportano variazioni di temperatura all'interno del frigorifero. Affinché tali variazioni non compromettano gli alimenti, i sensori intelligenti di freshSense reagiscono subito non appena rilevano una differenza di temperatura, assumendo il controllo della refrigerazione. Così facendo garantiscono una temperatura costante nel frigorifero e aumentano la conservabilità degli alimenti freschi.





Anche nel risparmio energetico i nostri standard puntano sempre più in alto.



**Frigoriferi e congelatori in classe di efficienza A+++ e A++.**

I frigoriferi e i congelatori di buona qualità mantengono perfettamente freschi gli alimenti, senza troppo incidere sui consumi di corrente elettrica.

Questi elettrodomestici, infatti, rimanendo accesi 24 ore su 24, incidono sui costi energetici, e scegliere apparecchi energeticamente efficienti vuol dire non solo contribuire alla salvaguardia dell'ambiente, ma anche e soprattutto assicurare consumi elettrici moderati.

I frigoriferi o i congelatori energeticamente efficienti, infatti, sono in grado di mantenere i cibi alle giuste temperature per una corretta conservazione, limitando allo stesso tempo gli sprechi di energia e quindi di corrente elettrica. A tal fine Siemens li ha dotati di interessanti innovazioni tecnologiche, come compressori a consumo ridotto, isolamento altamente efficace e circolazione ideale del freddo.

\*In una scala di classi di efficienza energetica da A+++ a D



		iQ700			iQ500			iQ300			iQ100		
		A	L	A+++	A++			A+	A++			A++	A+
Monoporta	177 cm 56 cm												
	122 cm 54/56 cm												
	82 cm 60 cm												
	71 cm 56 cm												
Combinati	177 cm 54/56 cm												



iQ500



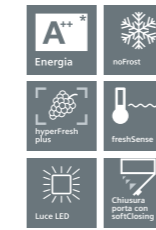
### KI86SAD40

Frigorifero combinato coolGenius  
Porta con cerniera piatta softClosing

€ 1.768,00

<b>EAN</b>	4242003612088	
<b>Caratteristiche principali</b>	<ul style="list-style-type: none"> <li>Classe di efficienza energetica: A+++*</li> <li>Ventola interna per freddo dinamico</li> <li>Capacità netta totale 260 litri</li> <li>Comandi Touch Control, display elettronico a 7 segmenti</li> <li>Illuminazione interna a LED</li> <li>Livello sonoro: 38 dB</li> </ul>	<ul style="list-style-type: none"> <li>holidayMode: funzione vacanze per risparmio energetico</li> <li>Allarme porta aperta</li> <li>Allarme ottico ed acustico per aumento temperatura</li> <li>2 circuiti di raffreddamento separati</li> <li>freshSense – temperatura costante grazie ad un sistema intelligente di sensori</li> </ul>
<small>*In una scala di classi di efficienza energetica da A+++ a D</small>		
<b>Vano frigorifero</b>	<ul style="list-style-type: none"> <li>Capacità netta frigorifero 186 litri</li> <li>5 ripiani in vetro infrangibile (4 regolabili in altezza), di cui 1 ripiano divisibile, 1 ripiano scorrevole easyShelf easyAccess estensibili</li> <li>1 cassetto hyperFresh plus con regolazione umidità – mantiene frutta e verdura fresche 2 volte più a lungo con controllo umidità – conserva frutta e verdura fino a 2 volte più a lungo</li> </ul>	<ul style="list-style-type: none"> <li>5 balconcini, 1 comparto burro</li> <li>Funzione raffreddamento Super</li> </ul>
<b>Vano congelatore</b> * **	<ul style="list-style-type: none"> <li>Freezer con sistema lowFrost</li> <li>Capacità netta congelatore ** ** : 74 litri</li> <li>Ripiani in vetro infrangibile removibili per creare una zona unica extra spazio</li> <li>3 cassette trasparenti di cui 1 bigBox</li> </ul>	<ul style="list-style-type: none"> <li>Capacità di congelamento: 10 kg in 24 h</li> <li>Autonomia di conservazione senza energia elettrica: 33 h</li> <li>Tasto Super per congelamento intensivo con spegnimento automatico</li> </ul>
<b>Accessori inclusi</b>	<ul style="list-style-type: none"> <li>1 vaschetta per cubetti di ghiaccio</li> <li>2 accumulatori di freddo</li> <li>1 portauova</li> </ul>	
<b>Disegni tecnici</b>	pag. 270	

iQ700



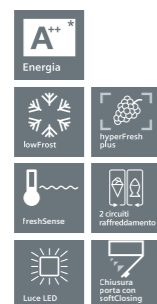
### KI86NAD30

Frigorifero combinato coolGenius  
Porta con cerniera piatta softClosing

€ 1.612,00

<b>EAN</b>	4242003612125	
<b>Caratteristiche principali</b>	<ul style="list-style-type: none"> <li>Classe di efficienza energetica: A++*</li> <li>Capacità netta totale: 255 litri</li> <li>Display elettronico a 7 segmenti</li> <li>Illuminazione interna a LED</li> <li>Livello sonoro: 39 dB</li> <li>holidayMode: funzione vacanze per risparmio energetico</li> </ul>	<ul style="list-style-type: none"> <li>Allarme porta aperta</li> <li>Allarme ottico ed acustico per aumento temperatura</li> <li>2 circuiti di raffreddamento separati</li> <li>freshSense – temperatura costante grazie ad un sistemaintelligente di sensori</li> </ul>
<small>*In una scala di classi di efficienza energetica da A+++ a D</small>		
<b>Vano frigorifero</b>	<ul style="list-style-type: none"> <li>Capacità netta frigorifero: 188 litri</li> <li>5 ripiani in vetro infrangibile (4 regolabili in altezza), di cui 1 ripiano divisibile, 1 ripiano scorrevole easyShelf easyAccess estensibili</li> </ul>	<ul style="list-style-type: none"> <li>1 cassetto hyperFresh plus con regolazione umidità – mantiene frutta e verdura fresche 2 volte più a lungo con controllo umidità – conserva frutta e verdura fino a 2 volte più a lungo</li> <li>5 balconcini, 1 comparto burro</li> <li>Funzione raffreddamento Super</li> </ul>
<b>Vano congelatore</b> * **	<ul style="list-style-type: none"> <li>noFrost</li> <li>Capacità netta congelatore ** ** : 67 litri</li> <li>Ripiani in vetro infrangibile removibili per creare una zona unica extra spazio</li> <li>3 cassette trasparenti</li> </ul>	<ul style="list-style-type: none"> <li>Capacità di congelamento: 8 kg in 24 h</li> <li>Autonomia di conservazione senza energia elettrica: 13 h</li> <li>Tasto Super per congelamento intensivo con spegnimento automatico</li> </ul>
<b>Accessori inclusi</b>	<ul style="list-style-type: none"> <li>1 vaschetta per cubetti di ghiaccio</li> <li>2 accumulatori di freddo</li> <li>1 portauova</li> </ul>	
<b>Disegni tecnici</b>	pag. 270	

iQ700



### KI86SAD30

Frigorifero combinato coolGenius  
Porta con cerniera piatta softClosing

€ 1.456,00

<b>EAN</b>	4242003612071	
<b>Caratteristiche principali</b>	<ul style="list-style-type: none"> <li>Classe di efficienza energetica: A+++</li> <li>Capacità netta totale: 265 litri</li> <li>Display elettronico a 7 segmenti</li> <li>Illuminazione interna a LED</li> <li>Livello sonoro: 36 dB</li> <li>holidayMode: funzione vacanze per risparmio energetico</li> </ul>	<ul style="list-style-type: none"> <li>Allarme porta aperta</li> <li>Allarme ottico ed acustico per aumento temperatura</li> <li>2 circuiti di raffreddamento separati</li> <li>freshSense – temperatura costante grazie ad un sistema intelligente di sensori</li> </ul>
<small>*In una scala di classi di efficienza energetica da A+++ a D</small>		
<b>Vano frigorifero</b>	<ul style="list-style-type: none"> <li>Capacità netta frigorifero: 191 litri</li> <li>5 ripiani in vetro infrangibile (4 regolabili in altezza), di cui 1 ripiano divisibile, 1 ripiano scorrevole easyShelf easyAccess estensibili</li> </ul>	<ul style="list-style-type: none"> <li>1 cassetto hyperFresh plus con regolazione umidità – mantiene frutta e verdura fresche 2 volte più a lungo con controllo umidità – conserva frutta e verdura fino a 2 volte più a lungo</li> <li>5 balconcini, 1 comparto burro</li> <li>Funzione raffreddamento Super</li> </ul>
<b>Vano congelatore</b> * **	<ul style="list-style-type: none"> <li>lowFrost</li> <li>Capacità netta congelatore ** ** : 74 litri</li> <li>Ripiani in vetro infrangibile removibili per creare una zona unica extra spazio</li> <li>3 cassetti trasparenti</li> </ul>	<ul style="list-style-type: none"> <li>Capacità di congelamento: 7 kg in 24 h</li> <li>Autonomia di conservazione senza energia elettrica: 32 h</li> <li>Tasto Super per congelamento intensivo con spegnimento automatico</li> </ul>
<b>Accessori inclusi</b>	<ul style="list-style-type: none"> <li>1 vaschetta per cubetti di ghiaccio</li> <li>2 accumulatori di freddo</li> <li>1 portauova</li> </ul>	
<b>Disegni tecnici</b>	pag. 270	

iQ300



### KI86NVU30

Frigorifero combinato coolGenius  
Porta a traino softClosing

€ 1.269,00

<b>EAN</b>	4242003697740	
<b>Caratteristiche principali</b>	<ul style="list-style-type: none"> <li>Classe di efficienza energetica: A++</li> <li>Capacità netta totale: 255 litri</li> <li>Controllo elettronico della temperatura regolabile attraverso display</li> <li>Illuminazione interna a LED</li> </ul>	<ul style="list-style-type: none"> <li>Livello sonoro: 39 dB</li> <li>freshSense – temperatura costante grazie ad un sistema intelligente di sensori</li> </ul>
<small>*In una scala di classi di efficienza energetica da A+++ a D</small>		
<b>Vano frigorifero</b>	<ul style="list-style-type: none"> <li>Capacità netta frigorifero: 188 litri</li> <li>4 ripiani in vetro infrangibile di cui 3 regolabili in altezza</li> <li>1 freshBox</li> <li>Controporta con 4 balconcini</li> <li>Funzione raffreddamento Super</li> </ul>	
<b>Vano congelatore</b> * **	<ul style="list-style-type: none"> <li>noFrost</li> <li>Capacità netta congelatore ** ** : 67 litri</li> <li>Ripiani in vetro infrangibile removibili per creare una zona unica extra spazio</li> <li>3 cassetti trasparenti</li> </ul>	<ul style="list-style-type: none"> <li>Tasto Super per congelamento intensivo con spegnimento automatico</li> <li>Capacità di congelamento: 8 kg in 24 h</li> <li>Autonomia di conservazione senza energia elettrica: 13 h</li> </ul>
<b>Accessori inclusi</b>	<ul style="list-style-type: none"> <li>1 vaschetta per cubetti ghiaccio</li> <li>2 accumulatori di freddo</li> <li>2 portauova</li> </ul>	
<b>Disegni tecnici</b>	pag. 270	



iQ300



### KI86VVF30

Frigorifero combinato  
Porta a cerniera piatta

€ 1.165,00



### KI86VVS30S

Frigorifero combinato  
Porta a traino

€ 1.092,00

EAN	4242003674901	4242003718001
<b>Caratteristiche principali</b>	<ul style="list-style-type: none"> <li>Classe di efficienza energetica: A++*</li> <li>Capacità netta totale: 267 litri</li> <li>Controllo elettronico a LED</li> <li>Illuminazione interna a LED</li> <li>Livello sonoro: 38 dB</li> <li>freshSense – temperatura costante grazie ad un sistema intelligente di sensori</li> </ul>	<ul style="list-style-type: none"> <li>Classe di efficienza energetica: A++*</li> <li>Capacità netta totale: 267 litri</li> <li>Controllo elettronico a LED</li> <li>Illuminazione interna a LED</li> <li>Livello sonoro: 38 dB</li> <li>freshSense – temperatura costante grazie ad un sistema intelligente di sensori</li> </ul>
	<small>*In una scala di classi di efficienza energetica da A+++ a D</small>	<small>*In una scala di classi di efficienza energetica da A+++ a D</small>
<b>Vano frigorifero</b>	<ul style="list-style-type: none"> <li>Capacità netta frigorifero: 191 litri</li> <li>4 ripiani in vetro infrangibile di cui 3 regolabili in altezza</li> <li>1 freshBox</li> <li>Controporta con 4 balconcini</li> </ul>	<ul style="list-style-type: none"> <li>Capacità netta frigorifero: 191 litri</li> <li>4 ripiani in vetro infrangibile di cui 3 regolabili in altezza</li> <li>Controporta con 4 balconcini</li> <li>1 freshBox</li> </ul>
<b>Vano congelatore</b> * **	<ul style="list-style-type: none"> <li>Capacità netta congelatore * ** ** : 76 litri</li> <li>Ripiani in vetro infrangibile removibili per creare una zona unica extra spazio</li> <li>3 cassetti trasparenti</li> <li>Tasto Super per congelamento intensivo con spegnimento automatico</li> <li>Capacità di congelamento: 3.5 kg in 24 h</li> <li>Autonomia di conservazione senza energia elettrica: 24h</li> </ul>	<ul style="list-style-type: none"> <li>Capacità netta congelatore * ** ** : 76 litri</li> <li>Ripiani in vetro infrangibile removibili per creare una zona unica extra spazio</li> <li>3 cassetti trasparenti</li> <li>Tasto Super per congelamento intensivo con spegnimento automatico</li> <li>Capacità di congelamento: 3.5 kg in 24 h</li> <li>Autonomia di conservazione senza energia elettrica: 24h</li> </ul>
<b>Accessori inclusi</b>	<ul style="list-style-type: none"> <li>1 vaschetta per cubetti ghiaccio</li> <li>2 accumulatori di freddo</li> <li>2 portauova</li> </ul>	<ul style="list-style-type: none"> <li>1 vaschetta per cubetti ghiaccio</li> <li>2 accumulatori di freddo</li> <li>2 portauova</li> </ul>
<b>Disegni tecnici</b>	pag. 270	pag. 270

iQ100



### KI34VV22FF

Frigorifero combinato  
Porta a traino

€ 905,00



### KI34VV21FF

Frigorifero combinato  
Porta a traino

€ 863,00

EAN	424003571781	4242003454916
<b>Caratteristiche principali</b>	<ul style="list-style-type: none"> <li>Classe di efficienza energetica: A+*</li> <li>Capacità netta totale: 265 litri</li> <li>Controllo meccanico della temperatura</li> <li>Illuminazione interna a LED</li> <li>Livello sonoro: 40 dB</li> </ul>	<ul style="list-style-type: none"> <li>Classe di efficienza energetica: A+*</li> <li>Capacità netta totale: 265 litri</li> <li>Controllo meccanico della temperatura</li> <li>Illuminazione interna a LED</li> <li>Livello sonoro: 40 dB</li> </ul>
	<small>*In una scala di classi di efficienza energetica da A+++ a D</small>	<small>*In una scala di classi di efficienza energetica da A+++ a D</small>
<b>Vano frigorifero</b>	<ul style="list-style-type: none"> <li>Capacità netta frigorifero: 199 litri</li> <li>5 ripiani in vetro infrangibile di cui 4 regolabili</li> <li>1 freshBox</li> <li>4 balconcini di ampie dimensioni</li> </ul>	<ul style="list-style-type: none"> <li>Capacità netta frigorifero: 199 litri</li> <li>5 ripiani in vetro infrangibile di cui 4 regolabili</li> <li>1 freshBox</li> <li>4 balconcini di ampie dimensioni</li> </ul>
<b>Vano congelatore</b> * **	<ul style="list-style-type: none"> <li>Capacità netta congelatore * ** ** : 66 litri</li> <li>3 cassetti trasparenti</li> <li>Sistema allFrost: elementi refrigeranti per ogni cassetto del freezer</li> <li>Capacità di congelamento: 3 kg in 24 h</li> <li>Autonomia di conservazione senza energia elettrica: 16h</li> </ul>	<ul style="list-style-type: none"> <li>Capacità netta congelatore * ** ** : 66 litri</li> <li>3 cassetti trasparenti</li> <li>Sistema allFrost: elementi refrigeranti per ogni cassetto del freezer</li> <li>Capacità di congelamento: 3 kg in 24 h</li> <li>Autonomia di conservazione senza energia elettrica: 16h</li> </ul>
<b>Accessori inclusi</b>	<ul style="list-style-type: none"> <li>1 portauova</li> <li>Portabottiglie</li> </ul>	<ul style="list-style-type: none"> <li>1 portauova</li> </ul>
<b>Disegni tecnici</b>	pag. 270	pag. 270

iQ500



**KI82LAF30**

Frigorifero monoporta coolGenius  
Porta con cerniera piatta

€ 1.144,00



**KI81RAF30**

Frigorifero monoporta coolGenius  
Porta con cerniera piatta

€ 1.144,00

EAN	4242003609774	4242003604472
<b>Caratteristiche principali</b>	<ul style="list-style-type: none"> <li>Classe di efficienza energetica: A++*</li> <li>Capacità netta totale: 286 litri</li> <li>Temperatura regolabile visualizzata attraverso display</li> <li>Illuminazione interna a LED</li> <li>Livello sonoro: 36 dB</li> <li>Allarme porta aperta</li> <li>freshSense – temperatura costante grazie ad un sistema intelligente di sensori</li> </ul> <p><small>*In una scala di classi di efficienza energetica da A+++ a D</small></p>	<ul style="list-style-type: none"> <li>Classe di efficienza energetica: A++*</li> <li>Capacità netta totale: 319 litri</li> <li>Temperatura regolabile visualizzata attraverso display</li> <li>Illuminazione interna a LED</li> <li>Livello sonoro: 37 dB</li> <li>Allarme porta aperta</li> <li>freshSense – temperatura costante grazie ad un sistema intelligente di sensori</li> </ul> <p><small>*In una scala di classi di efficienza energetica da A+++ a D</small></p>
<b>Vano frigorifero</b>	<ul style="list-style-type: none"> <li>Capacità netta frigorifero: 252 litri</li> <li>5 ripiani in vetro infrangibile (4 regolabili in altezza), di cui 1 ripiano divisibile, 1 ripiano scorrevole easyShelf easyAccess estensibili</li> <li>1 cassetto hyperFresh plus con controllo umidità su rotelle – mantiene frutta e verdura freschi fino a 2 volte più a lungo</li> <li>1 freshBox con guide telescopiche</li> <li>5 balconcini, 1 comparto burro</li> </ul>	<ul style="list-style-type: none"> <li>Power Ventilation con AirFreshFilter</li> <li>Capacità netta frigorifero: 319 litri</li> <li>7 ripiani in vetro infrangibile (6 regolabili in altezza), di cui 1 ripiano divisibile, 2 easyAccess estensibili</li> <li>1 cassetto hyperFresh plus con controllo umidità su rotelle – mantiene frutta e verdura freschi fino a 2 volte più a lungo</li> <li>1 freshBox con guide telescopiche</li> <li>6 balconcini, 1 comparto burro</li> <li>Funzione raffreddamento Super</li> </ul>
<b>Vano congelatore</b> * **	<ul style="list-style-type: none"> <li>Capacità netta congelatore * ** ** : 34 litri</li> <li>Compartimento freezer con 1 cerniera</li> <li>1 ripiano removibile in vetro infrangibile</li> <li>Capacità di congelamento: 3 kg in 24 h</li> <li>Autonomia di conservazione senza energia elettrica: 22h</li> </ul>	–
<b>Accessori inclusi</b>	<ul style="list-style-type: none"> <li>1 vaschetta cubetti ghiaccio</li> <li>1 portauova</li> </ul>	<ul style="list-style-type: none"> <li>1 portauova</li> <li>Portabottiglie</li> </ul>
<b>Disegni tecnici</b>	pag. 271	pag. 271

iQ300



**KI82LVU30**

Frigorifero monoporta  
Porta a traino softClosing

€ 1.123,00



**KI81RVU30**

Frigorifero monoporta  
Porta a traino softClosing

€ 1.123,00

EAN	4242003770801	4242003770818
<b>Caratteristiche principali</b>	<ul style="list-style-type: none"> <li>Classe di efficienza energetica: A++*</li> <li>Capacità netta totale: 286 litri</li> <li>Illuminazione interna a LED</li> <li>Controllo elettronico a LED</li> <li>Livello sonoro: 39 db</li> <li>freshSense – temperatura costante grazie ad un sistema intelligente di sensori</li> </ul> <p><small>*In una scala di classi di efficienza energetica da A+++ a D</small></p>	<ul style="list-style-type: none"> <li>Classe di efficienza energetica: A++*</li> <li>Capacità netta totale: 319 litri</li> <li>Illuminazione interna a LED</li> <li>Controllo elettronico a LED</li> <li>Livello sonoro: 37 db</li> <li>freshSense – temperatura costante grazie ad un sistema intelligente di sensori</li> </ul> <p><small>*In una scala di classi di efficienza energetica da A+++ a D</small></p>
<b>Vano frigorifero</b>	<ul style="list-style-type: none"> <li>Capacità netta frigorifero: 252 litri</li> <li>5 ripiani in vetro infrangibile di cui 4 regolabili in altezza</li> <li>5 balconcini, 1 comparto burro</li> <li>2 freshBox</li> </ul>	<ul style="list-style-type: none"> <li>Capacità netta frigorifero 319 litri</li> <li>7 ripiani in vetro infrangibile di cui 6 regolabili</li> <li>Controporta con 6 balconcini</li> <li>2 freshBox</li> <li>Funzione raffreddamento Super</li> </ul>
<b>Vano congelatore</b> * **	<ul style="list-style-type: none"> <li>Capacità netta congelatore * ** ** : 34 litri</li> <li>Compartimento freezer con 1 cerniera</li> <li>Capacità di congelamento: 3 kg in 24 h</li> <li>Autonomia di conservazione senza energia elettrica: 22 h</li> <li>Spazio ideale per conservare pizze</li> </ul>	–
<b>Accessori inclusi</b>	<ul style="list-style-type: none"> <li>1 vaschetta cubetti ghiaccio</li> <li>2 portauova</li> <li>Portabottiglie</li> </ul>	<ul style="list-style-type: none"> <li>2 portauova</li> </ul>
<b>Disegni tecnici</b>	pag. 271	pag. 271



iQ500



### GI81NAE30

Congelatore monoporta ecoModul  
Porta con cerniera piatta

€ 1.830,00

<b>EAN</b>	4242003696576
<b>Caratteristiche principali</b>	<ul style="list-style-type: none"> <li>· Classe di efficienza energetica: A++*</li> <li>· Capacità netta totale: 211 litri</li> <li>· Temperatura regolabile visualizzata attraverso display</li> <li>· Livello sonoro: 36 dB</li> <li>· Allarme ottico ed acustico per aumento temperatura</li> </ul> <p><small>*In una scala di classi di efficienza energetica da A+++ a D</small></p>
<b>Vano frigorifero</b>	-
<b>Vano congelatore</b> 	<ul style="list-style-type: none"> <li>· noFrost</li> <li>· Capacità netta congelatore : 211 litri</li> <li>· 5 cassette trasparenti di cui 2 bigBox</li> <li>· 2 scomparti a ribalta</li> <li>· Ripiani in vetro infrangibile removibili per creare una zona unica extra spazio</li> <li>· Capacità di congelamento: 20 kg in 24 h</li> <li>· Autonomia di conservazione senza energia elettrica: 22 h</li> <li>· Tasto Super per congelamento intensivo con spegnimento automatico</li> </ul>
<b>Accessori inclusi</b>	<ul style="list-style-type: none"> <li>· 2 accumulatori di freddo</li> <li>· 1 vaschetta per il ghiaccio</li> </ul>
<b>Disegni tecnici</b>	pag. 271

iQ100



### KI24LX30

Frigorifero monoporta  
Porta a traino

€ 858,00



### KI24RX30

Frigorifero monoporta  
Porta a traino

€ 811,00

<b>EAN</b>	4242003652145	4242003652152
<b>Caratteristiche principali</b>	<ul style="list-style-type: none"> <li>· Classe di efficienza energetica: A++*</li> <li>· Capacità netta totale: 200 litri</li> <li>· Controllo meccanico della temperatura</li> <li>· Illuminazione interna a LED</li> <li>· Livello sonoro: 37 dB</li> </ul> <p><small>*In una scala di classi di efficienza energetica da A+++ a D</small></p>	<ul style="list-style-type: none"> <li>· Classe di efficienza energetica: A++*</li> <li>· Capacità netta totale: 221 litri</li> <li>· Controllo meccanico della temperatura</li> <li>· Illuminazione interna a LED</li> <li>· Livello sonoro: 37 dB</li> </ul> <p><small>*In una scala di classi di efficienza energetica da A+++ a D</small></p>
<b>Vano frigorifero</b>	<ul style="list-style-type: none"> <li>· Capacità netta frigorifero: 183 litri</li> <li>· 1 cassetto trasparente per verdure</li> <li>· 5 ripiani di cui 4 regolabili in altezza e easyAccess estensibili</li> <li>· 4 balconcini di ampie dimensioni</li> <li>· 1 balconcino coperto</li> </ul>	<ul style="list-style-type: none"> <li>· Capacità netta frigorifero: 221 litri</li> <li>· 1 cassetto trasparente per verdure</li> <li>· 6 ripiani di cui 5 regolabili in altezza e easyAccess estensibili</li> <li>· 4 balconcini di ampie dimensioni</li> <li>· 1 balconcino coperto</li> </ul>
<b>Vano congelatore</b> 	<ul style="list-style-type: none"> <li>· Capacità netta congelatore : 17 litri</li> <li>· Compartimento freezer con 1 cerniera</li> <li>· Autonomia di conservazione senza energia elettrica: 10h</li> <li>· Capacità di congelamento: 2 kg in 24 h</li> </ul>	-
<b>Accessori inclusi</b>	<ul style="list-style-type: none"> <li>· 1 vaschetta cubetti ghiaccio</li> <li>· 1 portauova</li> <li>· Portabottiglie</li> </ul>	<ul style="list-style-type: none"> <li>· 1 portauova</li> <li>· Portabottiglie</li> </ul>
<b>Disegni tecnici</b>	pag. 271	pag. 271



### KU15RA60

Frigorifero sottopiano  
Porta con cerniera piatta  
€ 936,00



### KU15LA60

Frigorifero sottopiano  
Porta con cerniera piatta  
€ 936,00

EAN	4242003585948	4242003585955
<b>Caratteristiche principali</b>	<ul style="list-style-type: none"> <li>Classe di efficienza energetica: A++</li> <li>Capacità netta totale: 137 litri</li> <li>Controllo meccanico della temperatura</li> <li>Illuminazione interna a LED</li> <li>Livello sonoro: 38 dB</li> <li>Aerazione nella zona dello zoccolo</li> </ul> <p><small>*In una scala di classi di efficienza energetica da A+++ a D</small></p>	<ul style="list-style-type: none"> <li>Classe di efficienza energetica: A++</li> <li>Capacità netta totale: 123 litri</li> <li>Controllo meccanico della temperatura</li> <li>Illuminazione interna a LED</li> <li>Livello sonoro: 38 dB</li> <li>Aerazione nella zona dello zoccolo</li> </ul> <p><small>*In una scala di classi di efficienza energetica da A+++ a D</small></p>
<b>Vano frigorifero</b>	<ul style="list-style-type: none"> <li>3 ripiani in vetro infrangibile di cui 2 regolabili</li> <li>1 balconcino di ampie dimensioni</li> <li>Balconcino con ferma-bottiglie</li> <li>1 freshBox</li> </ul>	<ul style="list-style-type: none"> <li>Capacità netta frigorifero: 108 litri</li> <li>2 ripiani in vetro infrangibile di cui 1 regolabili in altezza</li> <li>Controporta con 1 balconcino grande con ferma bottiglie e 2 piccoli</li> <li>1 freshBox</li> </ul>
<b>Vano congelatore</b> * **	-	<ul style="list-style-type: none"> <li>Capacità netta congelatore * ** ** : 15 litri</li> <li>Compartimento freezer con 1 cerniera</li> <li>Spazio ideale per conservare pizze</li> <li>Capacità di congelamento: 2 kg in 24 h</li> <li>Autonomia di conservazione senza energia elettrica: 10h</li> </ul>
<b>Accessori inclusi</b>	<ul style="list-style-type: none"> <li>1 portauova</li> </ul>	<ul style="list-style-type: none"> <li>1 vaschetta cubetti ghiaccio</li> <li>1 portauova</li> </ul>
<b>Disegni tecnici</b>	pag. 271	pag. 271



### GU15DA55

Congelatore sottopiano  
Porta cerniera piatta softClosing  
€ 1.099,00



### GI11VAD30

Congelatore integrabile  
Porta cerniera piatta softClosing  
€ 935,00

EAN	4242003556214	4242003746295
<b>Caratteristiche principali</b>	<ul style="list-style-type: none"> <li>Classe di efficienza energetica: A+</li> <li>Capacità netta totale: 98 litri</li> <li>Controllo meccanico della temperatura</li> <li>Allarme ottico e acustico per aumento temperatura</li> <li>Livello sonoro: 38 dB</li> </ul> <p><small>*In una scala di classi di efficienza energetica da A+++ a D</small></p>	<ul style="list-style-type: none"> <li>Classe di efficienza energetica: A++</li> <li>Capacità netta totale: 72 litri</li> <li>Regolazione elettronica della temperatura, leggibile attraverso LED</li> <li>Livello sonoro: 36 dB</li> <li>freshSense – con sensori per il controllo delle temperature</li> <li>Allarme ottico e acustico per aumento temperatura</li> </ul> <p><small>*In una scala di classi di efficienza energetica da A+++ a D</small></p>
<b>Vano frigorifero</b>	-	-
<b>Vano congelatore</b> * **	<ul style="list-style-type: none"> <li>Tasto Super per congelamento intensivo con spegnimento automatico</li> <li>3 cassetti trasparenti</li> <li>Indicazione tempi massimi di conservazione</li> <li>Autonomia di conservazione senza energia elettrica: 23 h</li> <li>Capacità di congelamento: 12 kg in 24 h</li> <li>Abbinabile a un frigorifero integrabile</li> </ul>	<ul style="list-style-type: none"> <li>lowFrost</li> <li>Capacità netta congelatore * ** ** : 72 litri</li> <li>3 cassetti trasparenti</li> <li>Capacità di congelamento: 8 kg in 24 h</li> <li>Conservazione senza energia elettrica: 21 h</li> <li>Tasto Super congelamento con spegnimento automatico</li> </ul>
<b>Accessori inclusi</b>	<ul style="list-style-type: none"> <li>2 accumulatori di freddo</li> <li>1 vaschetta per il ghiaccio</li> </ul>	<ul style="list-style-type: none"> <li>2 accumulatori di freddo</li> <li>1 vaschetta per il ghiaccio</li> </ul>
<b>Disegni tecnici</b>	pag. 271	pag. 271









## iSensoric. Sensori intelligenti per una casa che pensa. E agisce.

iSensoric è la rivoluzione tecnologica presente negli elettrodomestici Siemens: è il centro operativo intelligente che raccoglie, analizza ed elabora le informazioni riportate dai sensori per controllare con la massima efficienza ogni processo. In questo modo, gli elettrodomestici compiono il loro dovere con la massima cura, nel rispetto del compito a cui sono preposti, che sia la conservazione degli alimenti o il lavaggio della biancheria. Cercando sempre di ottenere il miglior risultato, con il minimo dispendio energetico. Per una vita fuori dal comune.



Nascono da idee  
innovative.  
Raggiungono nuovi  
traguardi.



**Lavatrici iSensoric Siemens.**

Scopri la rivoluzionaria innovazione nella cura del bucato: Siemens iSensoric il preciso sistema di sensori intelligenti. Ogni sensore ha la sua specifica caratteristica. L'unicità del sistema è l'interazione tra i sensori e l'elettronica. Insieme, automaticamente rilevano, calcolano, dirigono e controllano ogni fase di lavaggio trattando individualmente ogni singolo carico. Con un solo obiettivo finale: raggiungere la massima perfezione di lavaggio, con il minimo utilizzo di risorse possibile. E naturalmente iSensoric è disponibile in ogni lavatrice. Per risultati di lavaggio sempre perfetti.

**Asciugatrice iSensoric Siemens.**

Un prodotto intelligente deve per forza essere complicato da usare? Con l'asciugatrice Siemens, no. Grazie al Display LED multifunzione intuitivo e al selettore programmi con rotazione bidirezionale, impostare qualunque tipo di asciugatura è un gioco da ragazzi. Bastano pochi semplici comandi per attivare in pochissimo tempo l'asciugatura più adatta per ogni capo e per le vostre esigenze, dai programmi automatici a quelli con impostazione manuale del tempo di asciugatura e a quelli super veloci, come il programma Speed 40'.



# Delicata con i tessuti, flessibile nella gestione del lavaggio, sicura contro gli allagamenti.



### Efficiente, ecologico e silenzioso: il motore iQdrive.

Scoprite il nuovo motore con tecnologia inverter iQdrive. Grazie a questo motore, che vanta una assistenza di 10 anni, l'efficienza energetica raggiunge la classificazione A+++ -30%\*\* ed i programmi di lavaggio saranno più veloci e silenziosi.



### Per superare il massimo ci vuole sempre di più.

Siemens è sempre più attenta al rispetto per l'ambiente. Con la classe A+++ -30%\*\* della lavatrice, si ha un ulteriore risparmio di energia del 30% rispetto alla massima classe di efficienza energetica A+++.



### Una polizza vita: Siemens aquaStop®.

Scoprite la novità e la sicurezza di aquaStop: il sistema di protezione anti-allagamento con garanzia a vita fornita da Siemens Elettrodomestici in caso di danni provocati dall'acqua. Un ulteriore motivo di tranquillità quando si utilizza una lavatrice Siemens. Perché scegliere Siemens vuol dire fare un investimento affidabile e duraturo.



### Cestello Wave. Massimo rispetto per ogni tipo di tessuto.

Grazie alla sagomatura particolare del cestello Wave, con leggeri rilievi e fori molto piccoli, il tessuto viene delicatamente massaggiato durante il lavaggio ed in centrifuga le stropicciature sono notevolmente ridotte.



### Lavaggio personalizzato, con qualunque programma.

Grazie all'opzione ecoGenius è possibile scegliere se risparmiare tempo oppure energia. Con turboWash si è padroni del proprio tempo: ogni ciclo di lavaggio dura infatti fino al 65% in meno rispetto allo standard. Con l'opzione ecoWash, invece, è possibile risparmiare fino al 50% di energia mantenendo altissimo il livello delle prestazioni.



### Programmi Speed 15'/30'/60'. Veloci ed efficaci.

Il programma Speed 15' o 30', adatto per carichi ridotti e per pulire lo sporco leggero, garantisce in breve tempo un ciclo completo di lavaggio. Perfetto per chi pratica sport e deve lavare spesso i propri indumenti e per tutti coloro che desiderano avere capi sempre pronti, velocemente. Il programma Speed 60' assicura una pulizia più profonda per carichi standard, in 1 ora soltanto.



### aquaGenius Plus: il riconoscimento automatico del carico della biancheria.

aquaGenius Plus è la tecnologia innovativa che, in base alla tipologia e all'entità del carico introdotto, stabilisce con precisione la quantità di acqua necessaria per un bucato impeccabile senza sprechi.

\*In una scala di classi di efficienza energetica da A+++ a D  
\*\*-30%: consumo inferiore del 30% rispetto al valore di classe energetica A+++ secondo la Normativa Europea 1061/2010.

iQ500



**WU14Q448IT**

Lavatrice carica frontale standard 8 kg

€ 915,00



<b>EAN</b>	4242003813003
<b>Caratteristiche principali</b>	<ul style="list-style-type: none"> <li>Capacità di carico nominale: 8 kg</li> <li>Classe di efficienza energetica: A+++*</li> <li>Ulteriore riduzione di consumo energetico rispetto alla classe di efficienza energetica dichiarata: - 30%**</li> <li>Velocità massima di centrifuga: 1400 giri/min</li> <li>iQdrive: motore con pilotaggio inverter, veloce ed efficiente, con 10 anni di assistenza</li> <li>aquaGenius Plus: sistema intelligente che grazie al sensore di carico e al waterFlow Sensor ottimizza il consumo di acqua ed i parametri di lavaggio in funzione della biancheria introdotta</li> <li>waterFlow Sensor: misurazione precisa dell'acqua introdotta</li> <li>Sistema ecoGenius con due opzioni a scelta: ecoWash per il massimo risparmio di energia e turboWash per il massimo risparmio di tempo</li> <li>Cestello Wave: massimo rispetto per ogni tipo di tessuto</li> <li>Design Antivibrazioni: maggiore stabilità e silenziosità</li> </ul>
<b>Pannello di controllo</b>	<ul style="list-style-type: none"> <li>Programmi speciali: Speed 60', capiScuri, Mix, Pulizia cestello, Outdoor + Idrotessile, Camicie, Hygiene, Speed 30'/15', Trapunta, Risciacquo/Centrifuga/Scarico acqua, Lana, delicati/Seta</li> <li>Funzione Reload: permette di aggiungere i capi dimenticati anche a programma avviato</li> <li>touchControl: Prelavaggio, Super Risciacquo, Fine fra..., Selezione temperatura, ecoWash, Avvio/Aggiungi Bucato, turboWash, Selezione centrifuga/Esclusione centrifuga finale</li> <li>Grande display LED multifunzione con indicazione dei consumi di energia</li> <li>ecoInfo: indicazione dei consumi di energia</li> <li>Indicazione sovradosaggio</li> </ul>
<b>Sicurezza</b>	<ul style="list-style-type: none"> <li>Bilanciamento automatico del carico in centrifuga</li> <li>Riconoscimento presenza schiuma</li> <li>Sicurezza bambini</li> <li>aquaStop: sistema di protezione anti-allagamento con garanzia a vita fornita da Siemens Elettrodomestici in caso di danni provocati dall'acqua</li> </ul>
<b>Accessori opzionali</b>	<ul style="list-style-type: none"> <li>WZ10130: Prolunga per tubo di carico</li> </ul>
	EAN: 4242003110164 <b>€ 56,00</b>

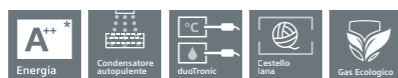


iQ500

**WT47W458IT**

Asciugabiancheria a pompa di calore 8 kg  
selfCleaning Condenser

€ 1.165,00



<b>EAN</b>	4242003833575
<b>Caratteristiche principali</b>	<ul style="list-style-type: none"> <li>Capacità di carico nominale: 8 kg</li> <li>Classe di efficienza energetica: A+++*</li> <li>Tecnologia a pompa di calore con gas ecologico R290</li> <li>Tecnologia iSensoric: grazie ai sensori e all'elettronica di controllo intelligente asciuga i capi delicatamente e in modo rapido ed efficiente</li> <li>selfCleaning Condenser: si pulisce da sola e mantiene l'efficienza dell'asciugatrice sempre al massimo livello</li> <li>duoTronic: sensore di umidità e di temperatura per il controllo automatico dell'asciugatura</li> <li>Cestello softDry: asciuga i capi delicatamente ed uniformemente</li> <li>Oblò di vetro</li> <li>Illuminazione interna con LED</li> <li>Design Antivibrazioni: maggiore stabilità e silenziosità</li> </ul> <p><small>*In una scala di classi di efficienza energetica da A+++ a D</small></p>
<b>Pannello di controllo</b>	<ul style="list-style-type: none"> <li>Programmi speciali: Mix, Asciugatura lana con cestello, Outdoor, Asciugamani, Programma a tempo caldo, Lingerie, Piumini, speed 40 min, Camicie</li> <li>Asciugatura lana con cestello</li> <li>Fase anti piega 120 min</li> <li>Tasti touchControl: Avvio/Pausa, Delicato, Segnale acustico, Antipiega, Impostazione tempo di asciugatura, Regolazione livello asciugatura, Impostazione fine asciugatura (1-24 h)</li> <li>Grande display LED multifunzioni</li> <li>Segnale acustico a fine programma</li> </ul>
<b>Sicurezza</b>	<ul style="list-style-type: none"> <li>Sicurezza bambini</li> </ul>
<b>Accessori</b>	<ul style="list-style-type: none"> <li>WZ20400: Kit di congiunzione con ripiano estraibile EAN: 4242003569993 € 118,00</li> <li>WZ11410: Kit di congiunzione senza ripiano estraibile EAN: 4242003641866 € 34,00</li> </ul>

# La tecnologia più avanzata in fatto di asciugatura si unisce al massimo comfort di utilizzo.

**iSensoric: tecnologia moderna, sensori avanzati, e fare il bucato diventa semplice. Per tutti.**

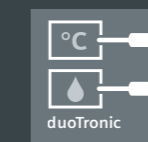
Il sistema iSensoric di Siemens rappresenta l'innovazione più rivoluzionaria nella cura del bucato, grazie alle sue capacità di gestire e controllare automaticamente ogni fase dell'asciugatura, per garantire le migliori prestazioni possibili. Il segreto della sua forza è racchiuso nella perfetta combinazione tra il sistema a sensori e l'elettronica avanzata. È questo il cuore della tecnologia Siemens, che garantisce alla serie iQ prestazioni eccellenti.

**Gas ecologico**

Le asciugatrici Siemens contengono gas propano R290, naturale, non tossico e con impatto ambientale praticamente nullo.

**selfCleaning Condenser: massime prestazioni, ad ogni asciugatura.**

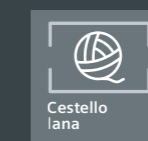
Il condensatore si pulisce da solo a ogni ciclo di asciugatura utilizzando l'acqua di condensa, senza spreco di altre risorse. Inoltre mantiene la massima efficienza energetica per tutta la vita dell'asciugatrice.

**duoTronic: due sensori, un controllo totale.**

Grazie al sistema con doppio sensore duoTronic, è possibile avere un preciso controllo della temperatura e dell'umidità. In base al programma scelto, otterrete quindi risultati ottimali e adatti alle vostre esigenze.

**Sistema softDry: la naturale delicatezza del sole e del vento.**

Il cestello softDry è la soluzione efficace per la cura dei capi: il flusso d'aria nel cestello rimane costante, mentre l'umidità e la temperatura vengono controllate mediante il sistema duoTronic. I nuovi trascinatori a forma di elica garantiscono un'asciugatura uniforme ed il capiente cestello permette ai capi di asciugare senza stropicciarsi.

**Cestello lana: massima morbidezza, a lungo.**

Il cestello lana è creato appositamente per prendersi cura dei vostri capi, anche i più delicati, proteggendoli. Inoltre il cestello specifico per l'asciugatura lana elimina il rischio di infeltrimento.





Innovazione significa guardare avanti, ampliando ogni giorno i propri orizzonti.

Idee brillanti e tecnologie innovative, racchiuse in un design moderno ed elegante. La gamma di frigoriferi e congelatori Siemens offre solo il meglio per conservare gli alimenti preservandone la freschezza più a lungo.





## Da oggi al cibo ci pensano i sensori.

I frigoriferi Siemens sono dotati di software intelligente e utilizzano fino a otto sensori. Grazie alla misurazione costante della temperatura, il sistema di controllo è in grado di creare le condizioni perfette per una freschezza eccezionale di lunga durata.



**freshSense. Esattamente quello di cui avete bisogno. E il vostro frigorifero lo sa.** Ogni fluttuazione di temperatura può alterare le condizioni all'interno del frigorifero e, di conseguenza, anche la freschezza degli alimenti. Per evitarlo, freshSense misura la temperatura all'interno e all'esterno del frigorifero.



**Stop alla creazione di ghiaccio grazie alla tecnologia noFrost.** Siemens è riuscita ad eliminare completamente la formazione di ghiaccio nel frigorifero grazie al suo innovativo sistema noFrost, il sistema di ventilazione che impedisce l'insorgere di brina e umidità: in questo modo i cibi vengono conservati sempre alla temperatura ideale per mantenere più a lungo la loro naturale freschezza ed in totale igiene, evitando la formazione di muffe e batteri e quindi di cattivi odori.



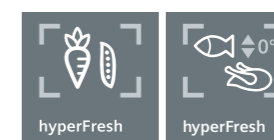
**La temperatura ideale in ogni ripiano. Il sistema noFrost multiAirflow.** Nei frigoriferi Siemens il sistema di ventilazione noFrost è posizionato tra il frigorifero e il congelatore. Questo ha il vantaggio di ridurre il livello dell'umidità fino al 90% grazie ad un flusso d'aria che dal centro dell'apparecchio si sprigiona uniformemente in ogni ripiano. Si evita così la formazione di brina in entrambi i vani e la temperatura desiderata viene raggiunta in brevissimo tempo su ogni ripiano. In questo modo si possono posizionare gli alimenti ovunque, senza dover più sbrinare!



**Sbrinare è una cosa che va fatta. Grazie alla tecnologia lowFrost, sempre più di rado.** Gli evaporatori integrati all'interno delle pareti del congelatore diffondono il freddo in modo omogeneo evitando che la brina si accumuli in alcuni punti. Questo permette di allungare i tempi tra uno scongelamento e l'altro riducendo i consumi energetici. I cassetti ed i ripiani possono essere facilmente estratti consentendo ai cibi di godere di maggiore spazio.



# Fresco, freschissimo. hyperFresh!



## hyperFresh. Sempre più fresco.

Il cassetto hyperFresh assicura una freschezza più duratura ed è facilissimo da utilizzare. Forma e funzione sono state realizzate per regalarvi un ambiente ideale in cui conservare frutta e verdura, carne e pesce. Vedrete la qualità, sentirete la freschezza e vi potrete abbandonare al gusto.



## hyperFresh plus. Freschezza, due volte più a lungo.

Il nuovo cassetto hyperFresh plus, vi aiuta ad assicurare al cibo le condizioni giuste per la conservazione, mantenendolo fresco fino a due volte più a lungo. Frutta o verdura? Basta scegliere e con hyperFresh plus è possibile regolare il livello di umidità. Inoltre, per carne e pesce, è possibile regolare la temperatura grazie all'apposito slider.



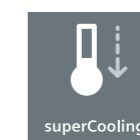
# Funzionalità e design vanno di pari passo.



## Efficienza energetica.

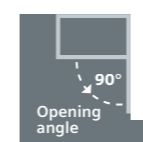
I frigoriferi combinati Siemens sono in classi energetiche comprese tra A++ e A+++. Ciò significa che consumano dal 20% al 60% di energia in meno rispetto ai normali frigoriferi in classe A.

\*In una scala di classi di efficienza energetica da A+++ a D



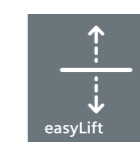
## superCooling: temperatura costante.

Non fatevi cogliere di sorpresa: con il tasto superCooling potete abbassare la temperatura del frigorifero a +2°C in un attimo. Eviterete così di aumentare la temperatura dei cibi già refrigerati ogni volta che inserite alimenti appena acquistati.



## Angolo di apertura a 90° senza ingombro: il frigorifero proprio dove piace a voi.

Addio ai centimetri di spazio sprecato! Finalmente sarete liberi di posizionare i nuovi frigoriferi e congelatori Siemens aderenti alla parete. A destra o a sinistra della cucina? Decidete voi, perché la porta è reversibile e si ha completo accesso a cassetti e ripiani.



## easyLift: la comodità di poter intervenire sullo spazio.

Il balconcino easyLift sulla controporta del frigorifero è regolabile in altezza. Questo permette di poter comodamente inserire qualsiasi bottiglia, da quelle più piccole a quelle più alte, aumentando lo spazio a disposizione sia in alto che in basso. E non è tutto: il balconcino easyLift è regolabile anche una volta riempito, evitando il disturbo di doverlo svuotare prima di riposizionarlo.



## Illuminazione a LED: e luce sia.

La luce a lunga durata in alto e i LED integrati nelle pareti laterali garantiscono una luce perfetta e uniforme che non abbaglia.













## Ripiani scorrevoli.

Comfort a portata di mano. Il ripiano centrale scorre in avanti fino a 15 cm. Mantenendo la stabilità per raggiungere anche i cibi riposti in fondo.

hyper  
fresh

plus  
fruit & vegetables

		iQ700		iQ500			iQ300		
		A	L	A++	A++	A+	A+++	A++	A+
Combinati	203 cm 70 cm				 <p>KG49NLW30</p>		 <p>KG49E2I4A</p>	 <p>KG49NXI30</p>	
	203 cm 60 cm				 <p>KG39NLB35</p>				
Side by Side	177 cm 91 cm	 <p>KA92DHB31</p>		 <p>KA92DAI30</p>		 <p>KA92DVI25</p>			 <p>KA92NVI25</p>
	186 cm 60 cm			 <p>KS36VAX3P</p>	 <p>GS36NAX3P</p>				





# Frigoriferi Side by Side. La flessibilità Siemens in formato extralarge.

Al giorno d'oggi la flessibilità è essenziale: stasera cucina mediterranea, domani sushi e poi un dolce o meglio una macedonia. E se a qualcuno viene un'improvvisa voglia di un drink? Ghiaccio a cubetti o tritato? Per tutti i desideri c'è una linea di frigoriferi che ha sempre la soluzione pronta: Siemens Side by Side.



Energia



noFrost

#### noFrost.

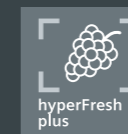
**Sbrinare il congelatore è già un lontano ricordo.**

Tutti gli elettrodomestici dotati di tecnologia noFrost raccolgono costantemente informazioni, ad esempio la temperatura dell'ambiente esterno o quante volte viene aperta la porta. Sulla base di questi dati, definiscono successivamente i cicli di sbrinamento del vano congelatore. Così non dovrete più sbrinare il freezer manualmente, risparmiando tempo e fatica. Il tutto nella garanzia della classe di efficienza energetica A+++.

\*In una scala di classi di efficienza energetica da A+++ a D



hyperFresh

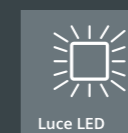


hyperFresh plus

#### hyperFresh e hyperFresh plus.

**Sempre più fresco.**

Il cassetto hyperFresh assicura una freschezza più duratura ed è facilissimo da utilizzare. Forma e funzione sono state realizzate per regalarvi un ambiente ideale in cui conservare frutta e verdura, carne e pesce. Vedrete la qualità, sentirete la freschezza e vi potrete abbandonare al gusto.



Luce LED

#### Tutto bene in vista: l'illuminazione a LED del vano frigorifero.

I frigoriferi Side by Side di Siemens sono il meglio che il panorama dei side by side possa offrire. La spettacolare illuminazione a LED, i balconcini, i cassetti e i ripiani profilati in acciaio diventano dettagli inconfondibili di stile. Carattere hi-tech, eleganza senza tempo.

#### Ice&Water. Acqua e ghiaccio sempre a disposizione.

Per avere ghiaccio a cubetti, tritato o semplicemente un bicchiere di acqua fresca non si può fare a meno dello speciale distributore Ice&Water! Il suo design perfettamente a filo sulla porta ed il display LCD integrato non fanno che impreziosire e rendere ancora più esclusivi i Side by Side Siemens.



# Il vantaggio di gestire il vostro frigorifero ovunque vi troviate.

Your  
household  
in one app.

home  
connect

## Home Connect: la tecnologia di domani è già a casa vostra.

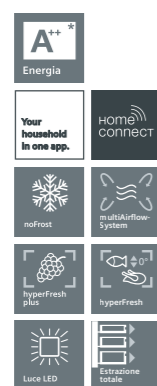
Grazie alla connessione Wi-Fi e alla funzione Home Connect, il frigorifero è sotto controllo anche quando non ci siete. Questa innovazione apre la strada a un mondo di nuove possibilità e arricchisce la vostra vita quotidiana. Con il controllo a distanza è possibile visualizzare e modificare in modo intuitivo le impostazioni ottimali per il vostro frigorifero, compreso il vano congelatore.

## Camera in the Fridge: controllate il contenuto del vostro frigorifero, in qualsiasi momento.

Grazie alle due fotocamere installate all'interno potrete controllare in qualsiasi momento il contenuto del vostro frigorifero, tramite l'intuitiva app Home Connect: bastano pochi secondi per controllare quali ingredienti avete ancora a casa.



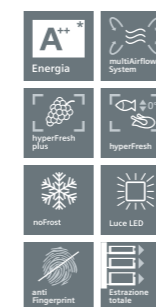


**KA92DHB31**

Frigo-congelatore Side by Side. Vetro nero

€ 5.500,00

<b>EAN</b>	4242003786604	
<b>Caratteristiche principali</b>	<ul style="list-style-type: none"> <li>noFrost</li> <li>Home Connect: Telecamera interna, Programmazione e controllo dell'apparecchio a distanza tramite app per dispositivi mobili</li> <li>Classe di efficienza energetica: A+++*</li> <li>Capacità netta totale: 540 litri</li> <li>Illuminazione interna a LED</li> </ul>	<ul style="list-style-type: none"> <li>Controllo LCD integrato nella porta</li> <li>Livello sonoro: 42 db</li> <li>2 circuiti di raffreddamento separati</li> <li>Allarme ottico ed acustico per aumento temperatura, funzione memoryAlert</li> <li>Allarme porta aperta</li> <li>Multi Airflow-System</li> </ul>
	<small>*In una scala di classi di efficienza energetica da A+++ a D</small>	
<b>Vano frigorifero</b>	<ul style="list-style-type: none"> <li>Capacità netta frigorifero: 367 litri</li> <li>1 cassetto hyperFresh plus con controllo umidità su rotelle: mantiene frutta e verdura freschi fino a 2 volte più a lungo</li> <li>1 Fresh box con guide telescopiche</li> <li>1 cassetto hyperFresh ◀0°C▶: mantiene pesce e carne freschi più a lungo</li> </ul>	<ul style="list-style-type: none"> <li>4 ripiani di cui 3 regolabili in altezza e 1 ripiano scorrevole EasyShelf, 1 ripiano con sistema easyLift easyAccess estensibili</li> <li>Controporta con 2 balconcino grande e 3 piccoli</li> <li>Scomparto burro e formaggio</li> <li>Filtro acqua</li> <li>Funzione raffreddamento Super</li> </ul>
<b>Vano congelatore</b> * **	<ul style="list-style-type: none"> <li>Capacità netta congelatore noFrost * ** : 173 litri</li> <li>3 ripiani in vetro infrangibile, di cui 2 regolabili</li> <li>2 cassette trasparenti</li> <li>Controporta con 4 balconcini estraibili e reclinabili</li> <li>Dispenser ghiaccio automatico</li> <li>Illuminazione interna a LED</li> </ul>	<ul style="list-style-type: none"> <li>Tasto Super per congelamento intensivo con spegnimento automatico</li> <li>Autonomia di conservazione senza energia elettrica: 12h</li> <li>Capacità di congelamento: 12 kg in 24 h</li> </ul>
<b>Accessori inclusi</b>	<ul style="list-style-type: none"> <li>2 accumulatori di freddo</li> <li>1 tubo di raccordo</li> <li>1 portauova</li> <li>Portabottiglie</li> </ul>	
<b>Disegni tecnici</b>	pag. 306	

**KA92DAI30**

Frigo-congelatore Side by Side. inoxDoor

€ 4.108,00

<b>EAN</b>	4242003674741	
<b>Caratteristiche principali</b>	<ul style="list-style-type: none"> <li>noFrost</li> <li>Classe di efficienza energetica: A++*</li> <li>Capacità netta totale: 541 litri</li> <li>Illuminazione interna a LED</li> <li>Controllo LCD integrato nella porta</li> <li>Livello sonoro: 42 db</li> <li>2 circuiti di raffreddamento separati</li> </ul>	<ul style="list-style-type: none"> <li>Funzione Eco: per risparmio energetico</li> <li>holidayMode: funzione vacanze per risparmio energetico</li> <li>Allarme ottico e acustico per aumento temperatura</li> <li>Allarme porta aperta</li> <li>Filtro antiodori AirFresh Filter</li> <li>Multi Airflow-System</li> </ul>
	<small>*In una scala di classi di efficienza energetica da A+++ a D</small>	
<b>Vano frigorifero</b>	<ul style="list-style-type: none"> <li>Capacità netta frigorifero: 368 litri</li> <li>4 ripiani di cui 3 regolabili in altezza e 1 ripiano scorrevole easyShelf, 1 ripiano con sistema easyLift easyAccess estensibili</li> <li>1 cassetto hyperFresh plus con controllo umidità su rotelle: mantiene frutta e verdura freschi fino a 2 volte più a lungo</li> </ul>	<ul style="list-style-type: none"> <li>1 cassetto hyperFresh ◀0°C▶: mantiene pesce e carne freschi più a lungo</li> <li>1 freshBox con guide telescopiche</li> <li>Controporta con 2 balconcini grandi e 3 piccoli</li> <li>Scomparto burro e formaggio</li> <li>Funzione raffreddamento Super</li> </ul>
<b>Vano congelatore</b> * **	<ul style="list-style-type: none"> <li>Capacità netta congelatore noFrost * ** : 173 litri</li> <li>2 cassette trasparenti di cui 1 bigBox</li> <li>3 ripiani in vetro infrangibile, di cui 2 regolabili</li> <li>Controporta con 4 balconcini estraibili e reclinabili</li> <li>Illuminazione interna a LED</li> <li>Dispenser acqua, ghiaccio tritato, cubetti di ghiaccio. Con sicurezza bambini, luce LED</li> </ul>	<ul style="list-style-type: none"> <li>Filtro acqua</li> <li>Tasto Super per congelamento intensivo con spegnimento automatico</li> <li>Autonomia di conservazione senza energia elettrica: 12h</li> <li>Capacità di congelamento: 12 kg in 24 h</li> </ul>
<b>Accessori inclusi</b>	<ul style="list-style-type: none"> <li>2 accumulatori di freddo</li> <li>1 tubo di raccordo</li> <li>1 portauova</li> <li>Portabottiglie</li> </ul>	
<b>Disegni tecnici</b>	pag. 306	

**KA92DVI25**

Frigo-congelatore Side by Side. inoxDoor

€ 2.548,00

<b>EAN</b>	4242003664704	
<b>Caratteristiche principali</b>	<ul style="list-style-type: none"> <li>noFrost</li> <li>Classe di efficienza energetica: A+*</li> <li>Capacità netta totale: 553 litri</li> <li>Illuminazione interna a LED</li> <li>Display elettronico a 7 segmenti</li> </ul>	<ul style="list-style-type: none"> <li>Livello sonoro: 43 db</li> <li>2 circuiti di raffreddamento separati</li> <li>Allarme ottico e acustico per aumento temperatura</li> <li>Allarme porta aperta</li> <li>Multi Airflow-System</li> </ul>
	<small>*In una scala di classi di efficienza energetica da A+++ a D</small>	
<b>Vano frigorifero</b>	<ul style="list-style-type: none"> <li>Capacità netta frigorifero: 380 litri</li> <li>4 ripiani di cui 3 regolabili in altezza e 1 ripiano scorrevole easyShelf easyAccess estensibili</li> <li>Funzione raffreddamento Super</li> <li>1 cassetto hyperFresh con regolazione umidità: mantiene frutta e verdura fresche più a lungo</li> </ul>	<ul style="list-style-type: none"> <li>1 freshBox con guide telescopiche</li> <li>Controporta con 2 balconcini grandi e 2 piccoli</li> <li>Scomparto burro e formaggio</li> </ul>
<b>Vano congelatore</b> ❄️	<ul style="list-style-type: none"> <li>Capacità netta congelatore noFrost ❄️: 173 litri</li> <li>3 ripiani in vetro infrangibile, di cui 2 regolabili</li> <li>2 cassette trasparenti di cui 1 bigBox</li> <li>Controporta con 4 balconcini estraibili e reclinabili</li> <li>Dispenser acqua, ghiaccio tritato, cubetti di ghiaccio. Con sicurezza bambini, luce LED</li> </ul>	<ul style="list-style-type: none"> <li>Tasto Super per congelamento intensivo con spegnimento automatico</li> <li>Filtro acqua</li> <li>Autonomia di conservazione senza energia elettrica: 12h</li> <li>Capacità di congelamento: 12 kg in 24 h</li> </ul>
<b>Accessori inclusi</b>	<ul style="list-style-type: none"> <li>1 tubo di raccordo</li> <li>1 portauova</li> </ul>	
<b>Disegni tecnici</b>	pag. 306	

**KA92NVI25**

Frigo-congelatore Side by Side. inoxDoor

€ 2.288,00

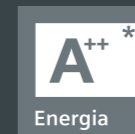
<b>EAN</b>	4242003674772	
<b>Caratteristiche principali</b>	<ul style="list-style-type: none"> <li>noFrost</li> <li>Classe di efficienza energetica: A+*</li> <li>Capacità netta totale: 604 litri</li> <li>Illuminazione interna a LED</li> <li>Display esterno a LED per la regolazione separata della temperatura dei 2 vani</li> <li>Livello sonoro: 43 db</li> </ul>	<ul style="list-style-type: none"> <li>Funzione Eco: per risparmio energetico</li> <li>holidayMode: funzione vacanze per risparmio energetico</li> <li>Allarme ottico e acustico per aumento temperatura</li> <li>Allarme porta aperta</li> <li>Multi Airflow-System</li> <li>2 circuiti di raffreddamento separati</li> </ul>
	<small>*In una scala di classi di efficienza energetica da A+++ a D</small>	
<b>Vano frigorifero</b>	<ul style="list-style-type: none"> <li>Capacità netta frigorifero: 387 litri</li> <li>4 ripiani di cui 3 regolabili in altezza e 1 ripiano scorrevole easyShelf easyAccess estensibili</li> <li>1 cassetto hyperFresh con regolazione umidità: mantiene frutta e verdura fresche più a lungo</li> </ul>	<ul style="list-style-type: none"> <li>1 freshBox con guide telescopiche</li> <li>Controporta con 2 balconcini grandi e 2 piccoli</li> <li>Scomparto burro e formaggio</li> <li>Funzione raffreddamento Super</li> </ul>
<b>Vano congelatore</b> ❄️	<ul style="list-style-type: none"> <li>Capacità netta congelatore noFrost ❄️: 217 litri</li> <li>4 ripiani in vetro infrangibile, di cui 2 regolabili</li> <li>2 cassette trasparenti di cui 1 bigBox</li> <li>Controporta con 5 balconcini estraibili e reclinabili</li> <li>iceTwister: dispenser ghiaccio</li> <li>Illuminazione interna a LED</li> </ul>	<ul style="list-style-type: none"> <li>Tasto Super per congelamento intensivo con spegnimento automatico</li> <li>Autonomia di conservazione senza energia elettrica: 12h</li> <li>Capacità di congelamento: 12 kg in 24 h</li> </ul>
<b>Accessori inclusi</b>	<ul style="list-style-type: none"> <li>1 portauova</li> </ul>	
<b>Disegni tecnici</b>	pag. 306	





# Frigoriferi combinati. Tecnologia e design, per una freschezza ideale.

Migliorate la vostra qualità di vita: con le tecnologie di raffreddamento e congelamento intelligenti dei frigoriferi combinati Siemens. Per una freschezza e una flessibilità uniche in un ricercato design estetico.



Energia



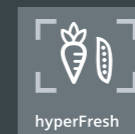
noFrost

## noFrost.

**Sbrinare il congelatore è già un lontano ricordo.**

Tutti gli elettrodomestici dotati di tecnologia noFrost raccolgono costantemente informazioni, ad esempio la temperatura dell'ambiente esterno o quante volte viene aperta la porta. Sulla base di questi dati, definiscono successivamente i cicli di sbrinamento del vano congelatore. Così non dovrete più sbrinare il freezer manualmente, risparmiando tempo e fatica. Il tutto nella garanzia della classe di efficienza energetica A++.

\*In una scala di classi di efficienza energetica da A+++ a D



hyperFresh

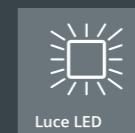


hyperFresh plus

## hyperFresh e hyperFresh plus.

**Sempre più fresco.**

Il cassetto hyperFresh assicura una freschezza più duratura ed è facilissimo da utilizzare. Forma e funzione sono state realizzate per regalarvi un ambiente ideale in cui conservare frutta e verdura, carne e pesce. Vedrete la qualità, sentirete la freschezza e vi potrete abbandonare al gusto.



Luce LED

## Tutto bene in vista:

**l'illuminazione a LED del vano frigorifero.**

Le luci a LED ad alta efficienza energetica e di lunga durata illuminano l'interno del frigorifero dall'alto al basso in modo perfetto. La luce è proiettata in senso obliquo verso l'interno, per cui non abbaglia e non può essere coperta.

iQ500



**KG49NLW30**  
Frigo-congelatore  
€ 1.663,00



iQ300



**KG49NXI30**  
Frigo-congelatore  
€ 1.455,00



iQ300



**KG49E2I4A**  
Frigo-congelatore  
€ 1.269,00



iQ500



**KG39NLB35**  
Frigo-congelatore  
€ 1.530,00



EAN	4242003758502	4242003758274
<b>Materiale</b>	Vetro bianco	inoxDoor
<b>Caratteristiche principali</b>	<ul style="list-style-type: none"> <li>noFrost</li> <li>Classe di efficienza energetica: A++*</li> <li>Capacità netta totale: 435 litri</li> <li>Luce LED ad intensità crescente</li> <li>Display LCD integrato nella porta</li> <li>Livello sonoro: 40 db</li> <li>Allarme porta aperta</li> <li>Allarme ottico e acustico per aumento temperatura</li> <li>2 circuiti di raffreddamento separati</li> </ul>	<ul style="list-style-type: none"> <li>noFrost</li> <li>Classe di efficienza energetica: A++*</li> <li>Capacità netta totale: 435 litri</li> <li>Luce LED ad intensità crescente</li> <li>Display LED esterno per la regolazione separata della temperatura dei 2 vani</li> <li>Livello sonoro: 40 db</li> <li>Allarme ottico e acustico per aumento temperatura</li> </ul>
	<small>*In una scala di classi di efficienza energetica da A+++ a D</small>	<small>*In una scala di classi di efficienza energetica da A+++ a D</small>
<b>Vano frigorifero</b>	<ul style="list-style-type: none"> <li>Capacità netta frigorifero: 330 litri</li> <li>1 cassetto hyperFresh plus con regolazione umidità: mantiene frutta e verdura fresche 2 volte più a lungo</li> <li>2 cassette hyperFresh ◀0°C▶ con controllo temperatura su ripiano scorrevole: mantiene pesce e carne freschi più a lungo</li> <li>5 ripiani in vetro infrangibile di cui 4 ripiani scorrevoli easyShelf regolabili in altezza</li> <li>Controporta con 4 balconcini di cui uno coperto</li> <li>Filtro antiodori AirFresh Filter</li> </ul>	<ul style="list-style-type: none"> <li>Capacità netta frigorifero: 330 litri</li> <li>1 cassetto hyperFresh con regolazione umidità: mantiene frutta e verdura fresche più a lungo</li> <li>2 cassette hyperFresh ◀0°C▶ con controllo temperatura: mantengono pesce e carne freschi più a lungo</li> <li>5 ripiani di cui 4 regolabili in altezza e 4 ripiani scorrevoli easyShelf easyAccess estensibili</li> <li>Controporta con 4 balconcini</li> <li>Filtro antiodori AirFresh Filter</li> </ul>
<b>Vano congelatore</b>	<ul style="list-style-type: none"> <li>Capacità netta congelatore <b>★☆☆</b>: 105 litri</li> <li>3 cassette trasparenti</li> <li>varioZone: ripiani in vetro removibili per spazio extra</li> <li>Tasto Super per congelamento intensivo con spegnimento automatico</li> <li>Capacità di congelamento: 15 kg in 24 h</li> <li>Autonomia di conservazione senza energia elettrica: 20h</li> </ul>	<ul style="list-style-type: none"> <li>Capacità netta congelatore <b>★☆☆</b>: 105 litri</li> <li>3 cassette trasparenti</li> <li>varioZone: ripiani in vetro removibili per spazio extra</li> <li>Tasto Super per congelamento intensivo con spegnimento automatico</li> <li>Capacità di congelamento: 15 kg in 24 h</li> <li>Autonomia di conservazione senza energia elettrica: 20h</li> </ul>
<b>Accessori</b>	<ul style="list-style-type: none"> <li>2 accumulatori di freddo</li> <li>3 portauova, Portabottiglie</li> </ul>	<ul style="list-style-type: none"> <li>3 portauova</li> <li>Portabottiglie</li> </ul>

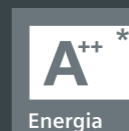
EAN	4242003832943	4242003724606
<b>Materiale</b>	inoxDoor	Vetro nero
<b>Caratteristiche principali</b>	<ul style="list-style-type: none"> <li>Ventola interna per freddo dinamico</li> <li>Classe di efficienza energetica: A+++*</li> <li>Capacità netta totale: 412 litri</li> <li>Illuminazione interna a LED</li> <li>Display elettronico a 7 segmenti</li> <li>Livello sonoro: 38 db</li> <li>2 circuiti di raffreddamento separati</li> <li>holiday Mode: funzione vacanze per risparmio energetico</li> <li>Allarme porta aperta</li> <li>Allarme ottico e acustico</li> <li>Filtro antiodori AirFresh Filter</li> </ul>	<ul style="list-style-type: none"> <li>noFrost</li> <li>Classe di efficienza energetica: A++*</li> <li>Capacità netta totale: 366 litri</li> <li>Luce LED ad intensità crescente</li> <li>Controllo LCD integrato nella porta</li> <li>Livello sonoro: 39 db</li> <li>Allarme porta aperta</li> <li>Allarme ottico e acustico</li> <li>Multi Airflow-System</li> <li>2 circuiti di raffreddamento separati</li> </ul>
	<small>*In una scala di classi di efficienza energetica da A+++ a D</small>	<small>*In una scala di classi di efficienza energetica da A+++ a D</small>
<b>Vano frigorifero</b>	<ul style="list-style-type: none"> <li>Capacità netta frigorifero: 301 litri</li> <li>1 cassetto hyperFresh ◀0°C▶: mantiene pesce e carne freschi più a lungo</li> <li>1 cassetto hyperFresh con regolazione umidità: mantiene frutta e verdura fresche più a lungo</li> <li>5 ripiani di cui 2 regolabili in altezza e 4 ripiani scorrevoli EasyShelf easyAccess estensibili</li> <li>Controporta con 1 balconcino grande e 3 piccoli</li> <li>Funzione raffreddamento Super</li> </ul>	<ul style="list-style-type: none"> <li>Capacità netta frigorifero: 279 litri</li> <li>1 cassetto hyperFresh plus con regolazione umidità – mantiene frutta e verdura fresche 2 volte più a lungo</li> <li>2 cassette hyperFresh plus ◀0°C▶ con controllo temperatura su ripiano scorrevole: mantengono pesce e carne freschi più a lungo</li> <li>5 ripiani in vetro infrangibile (3 regolabili in altezza), di cui 4 ripiani scorrevoli easyShelf easyAccess estensibili</li> <li>Controporta con 1 balconcino grande e 2 piccoli</li> <li>Filtro antiodori AirFresh Filter</li> <li>Funzione raffreddamento Super</li> </ul>
<b>Vano congelatore</b>	<ul style="list-style-type: none"> <li>Capacità netta congelatore <b>★☆☆</b>: 111 litri</li> <li>Freezer con sistema lowFrost</li> <li>Capacità di congelamento: 15 kg in 24 h</li> <li>Autonomia di conservazione senza energia elettrica: 44 h</li> <li>3 cassette trasparenti</li> <li>Sbrinamento automatico</li> </ul>	<ul style="list-style-type: none"> <li>Capacità netta congelatore <b>★☆☆</b>: 87 litri</li> <li>3 cassette trasparenti</li> <li>Tasto Super per congelamento intensivo con spegnimento automatico</li> <li>Indicazione tempi massimi di conservazione</li> <li>Capacità di congelamento: 14 kg in 24 h</li> <li>Autonomia di conservazione senza energia elettrica: 16 h</li> </ul>
<b>Accessori</b>	<ul style="list-style-type: none"> <li>2 accumulatori di freddo</li> </ul>	<ul style="list-style-type: none"> <li>2 accumulatori di freddo</li> <li>3 portauova, Portabottiglie</li> </ul>





# Frigoriferi monoporta. Affidatevi alla versatilità.

Un raffinato equipaggiamento e le innovative tecnologie di raffreddamento si fondono in un prodotto dal design straordinario, con la nuova finitura blackInox. Scoprite il massimo della flessibilità affiancando un frigorifero e un congelatore monoporta, per ricreare un perfetto Side by Side europeo, evitando la creazione di condensa.



Energia



noFrost

#### noFrost.

**Sbrinare il congelatore è già un lontano ricordo.**

Tutti gli elettrodomestici dotati di tecnologia noFrost raccolgono costantemente informazioni, ad esempio la temperatura dell'ambiente esterno o quante volte viene aperta la porta. Sulla base di questi dati, definiscono successivamente i cicli di sbrinamento del vano congelatore. Così non dovrete più sbrinare il freezer manualmente, risparmiando tempo e fatica. Il tutto nella garanzia della classe di efficienza energetica A++.

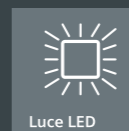
\*In una scala di classi di efficienza energetica da A+++ a D



hyperFresh plus

#### hyperFresh plus. Sempre più fresco.

Il cassetto hyperFresh plus assicura una freschezza più duratura ed è facilissimo da utilizzare. Forma e funzione sono state realizzate per regalarvi un ambiente ideale in cui conservare frutta e verdura, carne e pesce. Vedrete la qualità, sentirete la freschezza e vi potrete abbandonare al gusto.



Luce LED

#### Tutto bene in vista:

**l'illuminazione a LED del vano frigorifero.**

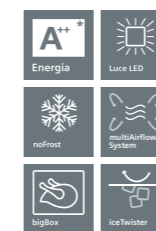
Le luci a LED ad alta efficienza energetica e di lunga durata illuminano l'interno del frigorifero dall'alto al basso in modo perfetto. La luce è proiettata in senso obliquo verso l'interno, per cui non abbaglia e non può essere coperta.

**KS36VAX3P**

Frigorifero monoporta. Black Inox Anti-impronta

€ 1.195,00

<b>EAN</b>	4242003817803
<b>Caratteristiche principali</b>	<ul style="list-style-type: none"> <li>· Ventola interna per freddo dinamico</li> <li>· Classe di efficienza energetica: A++*</li> <li>· Capacità netta totale: 346 litri</li> <li>· Illuminazione interna a LED</li> <li>· Livello sonoro: 39 db</li> <li>· Temperatura regolabile visualizzata attraverso display</li> <li>· Allarme porta aperta</li> <li>· Filtro antiodori AirFresh Filter</li> </ul> <p><small>*In una scala di classi di efficienza energetica da A+++ a D</small></p>
<b>Vano frigorifero</b>	<ul style="list-style-type: none"> <li>· Capacità netta frigorifero: 346 litri</li> <li>· 1 cassetto hyperFresh plus con regolazione umidità - mantiene frutta e verdura fresche 2 volte più a lungo</li> <li>· 7 ripiani di cui 4 regolabili in altezza e 5 easyAccess estensibili</li> <li>· 5 balconcini, di cui 1 regolabile in altezza con sistema easyLift e 1 scomparto burro e formaggio</li> <li>· Funzione raffreddamento Super</li> </ul>
<b>Accessori inclusi</b>	<ul style="list-style-type: none"> <li>· 3 portauova</li> <li>· Portabottiglie</li> </ul>
<b>Accessori speciali</b>	<ul style="list-style-type: none"> <li>· KS39ZAX00: Kit di congiunzione</li> </ul> <p style="text-align: right;">EAN: 4242003831250 € 39,00</p>
<b>Disegni tecnici</b>	pag. 306

**GS36NAX3P**

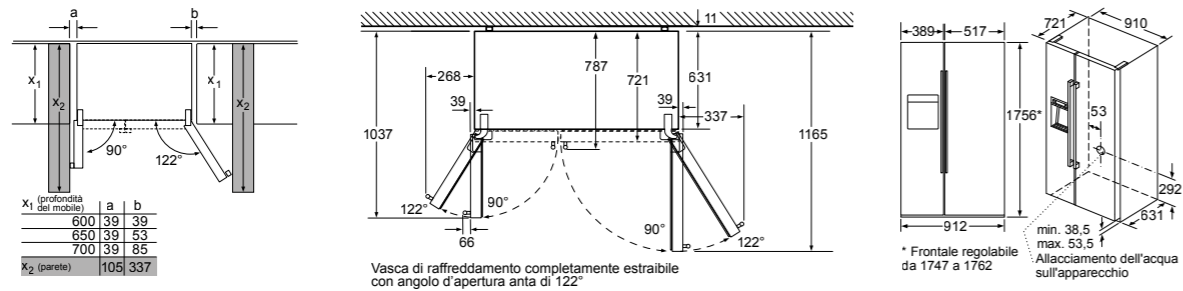
Congelatore verticale. Black Inox Anti-impronta

€ 1.255,00

<b>EAN</b>	4242003818350
<b>Caratteristiche principali</b>	<ul style="list-style-type: none"> <li>· noFrost</li> <li>· Classe di efficienza energetica: A+++*</li> <li>· Capacità netta totale: 242 litri</li> <li>· Illuminazione interna a LED</li> <li>· Temperatura regolabile visualizzata attraverso display</li> <li>· Livello sonoro: 42 db</li> <li>· Allarme ottico e acustico</li> <li>· Multi Airflow-System</li> </ul> <p><small>*In una scala di classi di efficienza energetica da A+++ a D</small></p>
<b>Vano congelatore</b>	<ul style="list-style-type: none"> <li>· Capacità netta congelatore <b>★</b>: 242 litri</li> <li>· 4 cassette trasparenti</li> <li>· Zona easyAcces</li> <li>· iceTwister estraibile</li> <li>· Tasto Super per congelamento intensivo con spegnimento automatico</li> <li>· Capacità di congelamento: 20 kg in 24 h</li> <li>· Autonomia di conservazione senza energia elettrica: 25 h</li> </ul>
<b>Accessori inclusi</b>	<ul style="list-style-type: none"> <li>· 3 accumulatori di freddo</li> </ul>
<b>Accessori speciali</b>	<ul style="list-style-type: none"> <li>· KS39ZAX00: Kit di congiunzione</li> </ul> <p style="text-align: right;">EAN: 4242003831250 € 39,00</p>
<b>Disegni tecnici</b>	pag. 306

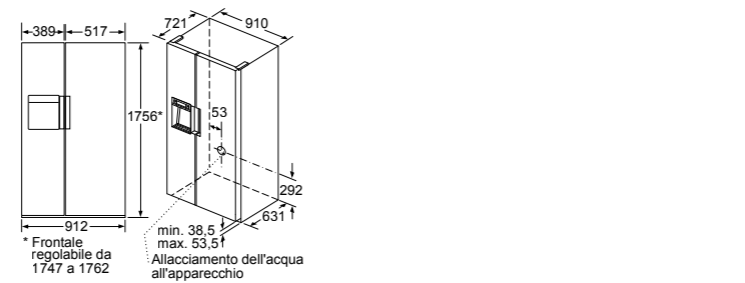


**Modelli KA92DHB31, KA92DAI30**



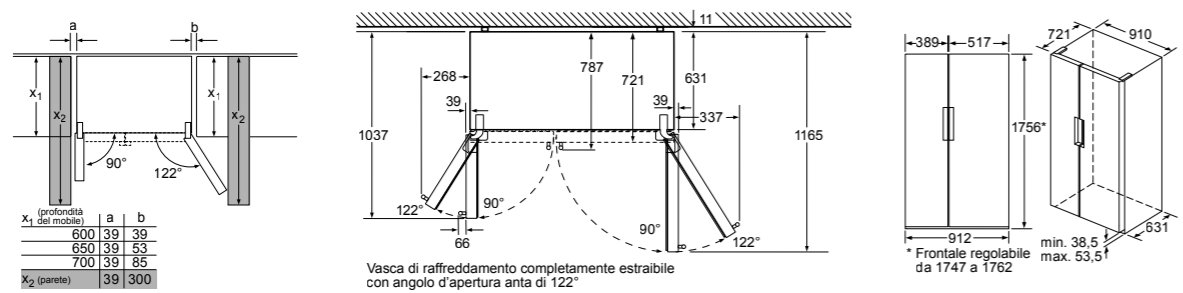
Dimensioni in mm

**Modelli KA92DVI25**



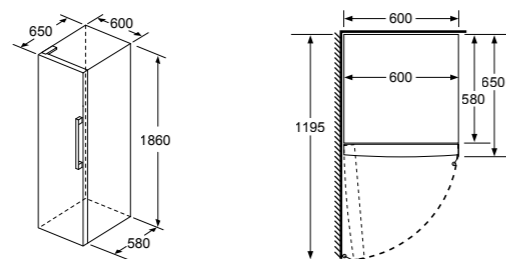
Dimensioni in mm

**Modelli KI86VVF30**



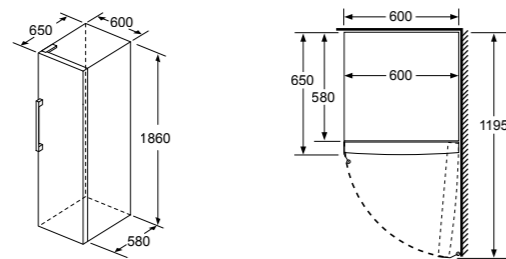
Dimensioni in mm

**Modelli KS36VAX3P**



Dimensioni in mm

**Modelli GS36NAX3P**



Dimensioni in mm



INFORMAZIONI TECNICHE FORNI FULL SIZE

<b>CODICE MODELLO</b>	HN678G4S6
<b>SERIE</b>	iQ700
<b>TIPOLOGIA</b>	Forno combinato a microonde, pirolitico, vapore pulseSteam
<b>CODICE EAN</b>	4242003672174
<b>INFORMAZIONI ETICHETTA ENERGETICA IN ACCORDO COL REGOLAMENTO (UE) N. 65/2014</b>	
Indice di efficienza energetica EElcavity (%)	–
Classe di efficienza energetica <sup>1</sup>	–
Consumo di energia per ciclo in modo convenzionale (kWh) <sup>2</sup>	–
Consumo di energia per ciclo in modo ventilato (kWh) <sup>2</sup>	–
Numero di cavità	1
Tipo di alimentazione	Elettrica
Volume della cavità (litri) <sup>2</sup>	67
<b>INFORMAZIONI GENERALI</b>	
Altezza (mm)	595
Larghezza (mm)	594
Profondità (mm)	548
Profondità con la porta aperta (mm)	1040
Altezza della cavità (mm)	357
Larghezza della cavità (mm)	480
Profondità della cavità (mm)	392
Altezza della nicchia min-max (mm)	585-595
Larghezza della nicchia min-max (mm)	560-568
Profondità della nicchia (mm)	550
Peso netto (kg)	50,40
Home Connect	•
Tipo di display	TFT
softMove (apertura e chiusura ammortizzata) / softClose (chiusura ammortizzata)	•
Guide telescopiche	1 livello resistenti a pirolisi, microonde e vapore
Funzioni di cottura	15
coolStart: funzione speciale per cibi congelati	•
Riscaldamento rapido	•
Sistema di cottura assistita	cookControl Plus
Termometro di cottura / Sensore bakingSensor	• / •
Massima potenza del microonde (W)	800
Temperatura minima (°C)	30
Temperatura massima aria calda (°C)	275
Temperatura massima riscaldamento superiore e inferiore (°C)	300
Temperatura minima / massima vapore (°C)	30-100
Temperatura della porta (°C) <sup>3</sup>	30
Numero di vetri della porta	4
Sistema di pulizia	Pirolisi
Consumo energia minimo / massimo della pirolisi (kWh)	3,0,-4,80
Tipo di illuminazione	LED multilivello
Numero di lampadine (pz)	3
<b>COLLEGAMENTI ELETTRICI</b>	
Dati nominali collegamento elettrico (kW)	3,6000
Corrente (A)	16
Tensione (V)	220-240
Frequenza (Hz)	50-60
Tipo di spina	Schuko
Lunghezza del cavo di alimentazione (cm)	120
<b>CERTIFICATI DI OMOLOGAZIONE</b>	
Certificati di omologazione	E014 CE Marking E027 VDE - CB DE

**NOTE**  
 • Si / – No  
 (1) In una scala di classi di efficienza energetica da A+++ a D.  
 Informazioni dell'etichetta energetica secondo Regolamento Delegato (UE) N. 65/2014 della Commissione.  
 (2) Misurazione conforme alla Norma Europea CEI EN 50304 / EN 60350 (2009).  
 (3) Temperatura nel centro della porta dopo 1 ora di funzionamento continuo con la funzione riscaldamento superiore e inferiore a 180 °C.

HN678G4W1	HM678G4S1	HM676G0S6	HM636GNS1	HM636GNW1
iQ700	iQ700	iQ700	iQ700	iQ700
Forno combinato a microonde, pirolitico, vapore pulseSteam	Forno combinato a microonde, pirolitico	Forno combinato a microonde, pirolitico	Forno combinato a microonde	Forno combinato a microonde
4242003672181	4242003658772	4242003739952	4242003671894	4242003671900
–	–	–	–	–
–	–	–	–	–
–	–	–	–	–
–	–	–	–	–
1	1	1	1	1
Elettrica	Elettrica	Elettrica	Elettrica	Elettrica
67	67	67	67	67
595	595	595	595	595
594	594	594	594	594
548	548	548	548	548
1040	1040	1040	1040	1040
357	357	357	357	357
480	480	480	480	480
392	392	392	392	392
585-595	585-595	585-595	585-595	585-595
560-568	560-568	560-568	560-568	560-568
550	550	550	550	550
49,90	47,30	45,90	42,50	42,30
–	–	•	–	–
TFT	TFT	TFT	TFT	TFT
•	•	•	•	•
1 livello resistenti a pirolisi, microonde e vapore	1 livello resistenti a pirolisi e microonde	1 livello resistenti a pirolisi e microonde	1 livello	1 livello
15	15	13	13	13
•	•	•	•	•
•	•	•	•	•
cookControl Plus	cookControl Plus	cookControl Plus	cookControl Plus	cookControl Plus
• / •	• / •	– / –	– / –	– / –
800	800	800	800	800
30	30	30	30	30
275	275	275	275	275
300	300	300	300	300
30-100	–	–	–	–
30	30	30	40	40
4	4	4	3	3
Pirolisi	Pirolisi	Pirolisi	ecoClean parete posteriore	ecoClean parete posteriore
3,0,-4,80	3,0,-4,80	3,0,-4,80	–	–
LED multilivello	LED multilivello	LED	LED	LED
3	3	1	1	1
3,6000	3,6000	3,6000	3,6000	3,6000
16	16	16	16	16
220-240	220-240	220-240	220-240	220-240
50-60	50-60	50-60	50-60	50-60
Schuko	Schuko	Schuko	Schuko	Schuko
120	120	120	120	120
E014 CE Marking E027 VDE - CB DE	E014 CE Marking E027 VDE - CB DE	E014 CE Marking E027 VDE - CB DE	E014 CE Marking E027 VDE - CB DE	E014 CE Marking E027 VDE - CB DE



INFORMAZIONI TECNICHE FORNI FULL SIZE

CODICE MODELLO	HM633GBS1
SERIE	iQ700
TIPOLOGIA	Forno combinato a microonde
CODICE EAN	4242003671870
INFORMAZIONI ETICHETTA ENERGETICA IN ACCORDO COL REGOLAMENTO (UE) N. 65/2014	
Indice di efficienza energetica EEIcavity (%)	-
Classe di efficienza energetica <sup>1</sup>	-
Consumo di energia per ciclo in modo convenzionale (kWh) <sup>2</sup>	-
Consumo di energia per ciclo in modo ventilato (kWh) <sup>2</sup>	-
Numero di cavità	1
Tipo di alimentazione	Elettrica
Volume della cavità (litri) <sup>2</sup>	67
INFORMAZIONI GENERALI	
Altezza (mm)	595
Larghezza (mm)	594
Profondità (mm)	548
Profondità con la porta aperta (mm)	1040
Altezza della cavità (mm)	357
Larghezza della cavità (mm)	480
Profondità della cavità (mm)	392
Altezza della nicchia min-max (mm)	585-595
Larghezza della nicchia min-max (mm)	560-568
Profondità della nicchia (mm)	550
Peso netto (kg)	39,52
Home Connect	-
Tipo di display	TFT
softMove (apertura e chiusura ammortizzata) / softClose (chiusura ammortizzata)	•
Guide telescopiche	-
Funzioni di cottura	10
coolStart: funzione speciale per cibi congelati	•
Riscaldamento rapido	•
Sistema di cottura assistita	17 programmi automatici
Termometro di cottura / Sensore bakingSensor	- / -
Massima potenza del microonde (W)	800
Temperatura minima (°C)	30
Temperatura massima aria calda (°C)	275
Temperatura massima riscaldamento superiore e inferiore (°C)	300
Temperatura minima / massima vapore (°C)	-
Temperatura della porta (°C) <sup>3</sup>	40
Numero di vetri della porta	3
Sistema di pulizia	ecoClean parete posteriore
Consumo energia minimo / massimo della pirolisi (kWh)	-
Tipo di illuminazione	LED
Numero di lampadine (pz)	1
COLLEGAMENTI ELETTRICI	
Dati nominali collegamento elettrico (kW)	3,6000
Corrente (A)	16
Tensione (V)	220-240
Frequenza (Hz)	50-60
Tipo di spina	Schuko
Lunghezza del cavo di alimentazione (cm)	120
CERTIFICATI DI OMOLOGAZIONE	
Certificati di omologazione	E014 CE Marking E027 VDE - CB DE

NOTE  
 • Si / - No  
 (1) In una scala di classi di efficienza energetica da A+++ a D.  
 Informazioni dell'etichetta energetica secondo Regolamento Delegato (UE) N. 65/2014 della Commissione.  
 (2) Misurazione conforme alla Norma Europea CEI EN 50304 / EN 60350 (2009).  
 (3) Temperatura nel centro della porta dopo 1 ora di funzionamento continuo con la funzione riscaldamento superiore e inferiore a 180°C.

HB676G0S1	HB673GBS1	HB635GBS1J	HB634GBS1	HB634GBW1
iQ700	iQ700	iQ700	iQ700	iQ700
Forno multifunzione pirolitico	Forno multifunzione pirolitico	Forno multifunzione	Forno multifunzione	Forno multifunzione
4242003671757	4242003658130	4242003672396	4242003672372	4242003672389
81,2	81,2	81,2	81,2	81,2
A+	A+	A+	A+	A+
0,87	0,87	0,87	0,87	0,87
0,69	0,69	0,69	0,69	0,69
1	1	1	1	1
Elettrica	Elettrica	Elettrica	Elettrica	Elettrica
71	71	71	71	71
595	595	595	595	595
594	594	594	594	594
548	548	548	548	548
1040	1040	1040	1040	1040
357	357	357	357	357
480	480	480	480	480
415	415	415	415	415
585-595	585-595	585-595	585-595	585-595
560-568	560-568	560-568	560-568	560-568
550	550	550	550	550
39,05	37,87	35,12	36,40	35,82
-	-	-	-	-
TFT	TFT	TFT	TFT	TFT
•	•	•	•	•
1 livello resistenti a pirolisi ad estrazione totale	-	-	-	-
13	10	13	13	13
•	•	•	•	•
•	•	•	•	•
cookControl Plus	10 programmi automatici	10 programmi automatici	-	-
- / -	- / -	- / -	- / -	- / -
-	-	-	-	-
30	30	30	30	30
275	275	275	275	275
300	300	300	300	300
-	-	-	-	-
30	30	40	40	40
4	4	3	3	3
Pirolisi	Pirolisi	ecoClean parete posteriore	ecoClean parete posteriore	ecoClean parete posteriore
3,0,-4,80	3,0,-4,80	-	-	-
Alogena	Alogena	Alogena	Alogena	Alogena
1	1	1	1	1
3,6000	3,6000	2,8500	3,6000	3,6000
16	16	13	16	16
220-240	220-240	220-240	220-240	220-240
50-60	50-60	50-60	50-60	50-60
Schuko	Schuko	Schuko	Schuko	Schuko
120	120	120	120	120
E014 CE Marking E027 VDE - CB DE	E014 CE Marking E027 VDE - CB DE	E014 CE Marking E027 VDE - CB DE	E014 CE Marking E027 VDE - CB DE	E014 CE Marking E027 VDE - CB DE

INFORMAZIONI TECNICHE FORNI FULL SIZE

<b>CODICE MODELLO</b>	<b>HB578G550</b>
<b>SERIE</b>	iQ500
<b>TIPOLOGIA</b>	Forno multifunzione pirolitico
<b>CODICE EAN</b>	4242003799475
<b>INFORMAZIONI ETICHETTA ENERGETICA IN ACCORDO COL REGOLAMENTO (UE) N. 65/2014</b>	
Indice di efficienza energetica EEIcavity (%)	95,3
Classe di efficienza energetica <sup>1</sup>	A
Consumo di energia per ciclo in modo convenzionale (kWh) <sup>2</sup>	0,99
Consumo di energia per ciclo in modo ventilato (kWh) <sup>2</sup>	0,81
Numero di cavità	1
Tipo di alimentazione	Elettrica
Volume della cavità (litri) <sup>2</sup>	71
<b>INFORMAZIONI GENERALI</b>	
Altezza (mm)	595
Larghezza (mm)	594
Profondità (mm)	548
Profondità con la porta aperta (mm)	1040
Altezza della cavità (mm)	357
Larghezza della cavità (mm)	480
Profondità della cavità (mm)	415
Altezza della nicchia min-max (mm)	585-595
Larghezza della nicchia min-max (mm)	560-568
Profondità della nicchia (mm)	550
Peso netto (kg)	38,29
Home Connect	-
Tipo di display	LCD bianco
softMove (apertura e chiusura ammortizzata) / softClose (chiusura ammortizzata)	•
Guide telescopiche	1 livello, guide clipRails
Funzioni di cottura	9
coolStart: funzione speciale per cibi congelati	•
Riscaldamento rapido	•
Sistema di cottura assistita	30 programmi automatici
Termometro di cottura / Sensore bakingSensor	• / -
Massima potenza del microonde (W)	-
Temperatura minima (°C)	30
Temperatura massima aria calda (°C)	275
Temperatura massima riscaldamento superiore e inferiore (°C)	275
Temperatura minima / massima vapore (°C)	-
Temperatura della porta (°C) <sup>3</sup>	30
Numero di vetri della porta	4
Sistema di pulizia	Pirolisi
Consumo energia minimo / massimo della pirolisi (kWh)	3,0,-4,80
Tipo di illuminazione	Alogena
Numero di lampadine (pz)	1
<b>COLLEGAMENTI ELETTRICI</b>	
Dati nominali collegamento elettrico (kW)	3,6000
Corrente (A)	16
Tensione (V)	220-240
Frequenza (Hz)	50-60
Tipo di spina	Schuko
Lunghezza del cavo di alimentazione (cm)	120
<b>CERTIFICATI DI OMOLOGAZIONE</b>	
Certificati di omologazione	E014 CE Marking E027 VDE - CB DE

**NOTE**  
 • Si / - No  
 (1) In una scala di classi di efficienza energetica da A+++ a D.  
 Informazioni dell'etichetta energetica secondo Regolamento Delegato (UE) N. 65/2014 della Commissione.  
 (2) Misurazione conforme alla Norma Europea CEI EN 50304 / EN 60350 (2009).  
 (3) Temperatura nel centro della porta dopo 1 ora di funzionamento continuo con la funzione riscaldamento superiore e inferiore a 180 °C.

HB578A050	HB556ABS0	HB537A050	HB574ABR1	HB573ABR0
iQ500	iQ500	iQ500	iQ300	iQ300
Forno multifunzione pirolitico	Forno multifunzione	Forno multifunzione	Forno multifunzione pirolitico	Forno multifunzione pirolitico
4242003799413	4242003799307	4242003815229	4242003839591	4242003799352
95,3	95,3	95,3	95,3	95,3
A	A	A	A	A
0,99	0,97	0,97	0,99	0,99
0,81	0,81	0,81	0,81	0,81
1	1	1	1	1
Elettrica	Elettrica	Elettrica	Elettrica	Elettrica
71	71	71	71	71
595	595	595	595	595
594	594	594	594	594
548	548	548	548	548
1040	1040	1040	1040	1040
357	357	357	357	357
480	480	480	480	480
415	415	415	415	415
585-595	585-595	585-595	585-595	585-595
560-568	560-568	560-568	560-568	560-568
550	550	550	550	550
38,41	33,30	34,46	37,24	37,04
-	-	-	-	-
LCD bianco	LCD bianco	LCD bianco	LED rosso	LED rosso
-	-	-	-	-
1 livello, guide clipRails	-	1 livello, guide clipRails	-	-
9	7	7	7	5
•	-	-	-	-
•	•	•	•	•
30 programmi automatici	10 programmi automatici	10 programmi automatici	10 programmi automatici	10 programmi automatici
- / -	- / -	- / -	- / -	- / -
-	-	-	-	-
30	50	50	50	50
275	275	275	275	275
275	275	275	275	275
-	-	-	-	-
30	40	50	30	30
4	3	2	4	4
Pirolisi	ecoClean parete posteriore, laterali e cielo	ecoClean parete posteriore	Pirolisi	Pirolisi
3,0,-4,80	-	-	3,0,-4,80	3,0,-4,80
Alogena	Alogena	Alogena	Alogena	Alogena
1	1	1	1	1
3,6000	3,6000	3,6000	3,6000	3,6000
16	16	16	16	16
220 - 240	220-240	220-240	220-240	220-240
50-60	50-60	50-60	50-60	50-60
Schuko	Schuko	Schuko	Schuko	Schuko
120	120	120	120	120
E014 CE Marking E027 VDE - CB DE	E014 CE Marking E027 VDE - CB DE	E014 CE Marking E027 VDE - CB DE	E014 CE Marking E027 VDE - CB DE	E014 CE Marking E027 VDE - CB DE



INFORMAZIONI TECNICHE FORNI FULL SIZE

<b>CODICE MODELLO</b>	HB573ABV0
<b>SERIE</b>	iQ300
<b>TIPOLOGIA</b>	Forno multifunzione pirolitico
<b>CODICE EAN</b>	4242003799369
<b>INFORMAZIONI ETICHETTA ENERGETICA IN ACCORDO COL REGOLAMENTO (UE) N. 65/2014</b>	
Indice di efficienza energetica EEIcavity (%)	95,3
Classe di efficienza energetica <sup>1</sup>	A
Consumo di energia per ciclo in modo convenzionale (kWh) <sup>2</sup>	0,99
Consumo di energia per ciclo in modo ventilato (kWh) <sup>2</sup>	0,81
Numero di cavità	1
Tipo di alimentazione	Elettrica
Volume della cavità (litri) <sup>2</sup>	71
<b>INFORMAZIONI GENERALI</b>	
Altezza (mm)	595
Larghezza (mm)	594
Profondità (mm)	548
Profondità con la porta aperta (mm)	1040
Altezza della cavità (mm)	357
Larghezza della cavità (mm)	480
Profondità della cavità (mm)	415
Altezza della nicchia min-max (mm)	585-595
Larghezza della nicchia min-max (mm)	560-568
Profondità della nicchia (mm)	550
Peso netto (kg)	36,99
Home Connect	-
Tipo di display	LED rosso
softMove (apertura e chiusura ammortizzata) / softClose (chiusura ammortizzata)	-
Guide telescopiche	-
Funzioni di cottura	5
coolStart: funzione speciale per cibi congelati	-
Riscaldamento rapido	•
Sistema di cottura assistita	10 programmi automatici
Termometro di cottura / Sensore bakingSensor	- / -
Massima potenza del microonde (W)	-
Temperatura minima (°C)	50
Temperatura massima aria calda (°C)	275
Temperatura massima riscaldamento superiore e inferiore (°C)	275
Temperatura minima / massima vapore (°C)	-
Temperatura della porta (°C) <sup>3</sup>	30
Numero di vetri della porta	4
Sistema di pulizia	Pirolisi
Consumo energia minimo / massimo della pirolisi (kWh)	3,0,-4,80
Tipo di illuminazione	Alogena
Numero di lampadine (pz)	1
<b>COLLEGAMENTI ELETTRICI</b>	
Dati nominali collegamento elettrico (kW)	3,6000
Corrente (A)	16
Tensione (V)	220-240
Frequenza (Hz)	50-60
Tipo di spina	Schuko
Lunghezza del cavo di alimentazione (cm)	120
<b>CERTIFICATI DI OMOLOGAZIONE</b>	
Certificati di omologazione	E014 CE Marking E027 VDE - CB DE

**NOTE**  
 • Si / - No  
 (1) In una scala di classi di efficienza energetica da A+++ a D.  
 Informazioni dell'etichetta energetica secondo Regolamento Delegato (UE) N. 65/2014 della Commissione.  
 (2) Misurazione conforme alla Norma Europea CEI EN 50304 / EN 60350 (2009).  
 (3) Temperatura nel centro della porta dopo 1 ora di funzionamento continuo con la funzione riscaldamento superiore e inferiore a 180°C.

HB532AERO	HB532ABR0	HB513ABR1	HB578BBS0	VB558C0S0
iQ300	iQ300	iQ300	iQ500	iQ500
Forno multifunzione	Forno multifunzione	Forno multifunzione	Forno multifunzione pirolitico a carrello	Forno multifunzione 90 cm
<b>4242003802809</b>	<b>4242003802793</b>	<b>4242003839584</b>	<b>4242003799451</b>	<b>4242003802328</b>
95,3	95,3	95,3	95,3	81,3
A	A	A	A	A+
0,97	0,97	0,97	0,99	0,74
0,81	0,81	0,81	0,81	1,11
1	1	1	1	1
Elettrica	Elettrica	Elettrica	Elettrica	Elettrica
71	71	71	71	85
595	595	595	595	475
594	594	594	594	896
548	548	548	548	572
1040	1040	1040	1040	930
357	357	357	357	282
480	480	480	480	724
415	415	415	415	417
585-595	585-595	585-595	585-595	477-480
560-568	560-568	560-568	560-568	860-864
550	550	550	550	560
31,34	31,04	31,44	41,33	50,90
-	-	-	-	-
LED rosso	LED rosso	LED rosso	LCD bianco	LCD bianco
-	-	-	-	-
1 livello	-	-	-	1 livello, guide clipRails
7	7	5	9	10
-	-	-	•	-
•	•	•	•	•
-	-	-	30 programmi automatici	-
- / -	- / -	- / -	- / -	- / -
-	-	-	-	-
50	50	50	30	50
275	275	275	275	280
275	275	275	275	280
-	-	-	-	-
50	50	50	30	40
2	2	2	4	3
ecoClean parete posteriore	ecoClean parete posteriore	-	Pirolisi	Catalisi parete posteriore e laterali
-	-	-	3,0,-4,80	-
Alogena	Alogena	Alogena	Alogena	Alogena
1	1	1	1	2
3,6000	3,6000	3,6000	3,6000	3,1000
16	16	16	16	16
220-240	220-240	220-240	220 - 240	220-240
50-60	50-60	50-60	50-60	50-60
Schuko	Schuko	Schuko	Schuko	Senza spina
120	120	120	120	115
E014 CE Marking E027 VDE - CB DE	E014 CE Marking E027 VDE - CB DE	E014 CE Marking E027 VDE - CB DE	E014 CE Marking E027 VDE - CB DE	E014 CE Marking

INFORMAZIONI TECNICHE FORNI COMPATTI

CODICE MODELLO	CN678G4S6	CS658GRS7	CM676GBS1
SERIE	iQ700	iQ700	iQ700
TIPOLOGIA	Forno compatto combinato a microonde, vapore pulseSteam, pirolitico	Forno compatto combinato a vapore 100% (fullSteam), pulseSteam	Forno compatto combinato a microonde, pirolitico
CODICE EAN	4242003679876	4242003839386	4242003658376
<b>INFORMAZIONI ETICHETTA ENERGETICA IN ACCORDO COL REGOLAMENTO (UE) N. 65/2014</b>			
Indice di efficienza energetica EEIcavity (%)	–	81,3	–
Classe di efficienza energetica <sup>1</sup>	–	A+	–
Consumo di energia per ciclo in modo convenzionale (kWh) <sup>2</sup>	–	0,73	–
Consumo di energia per ciclo in modo ventilato (kWh) <sup>2</sup>	–	0,61	–
Numero di cavità	1	1	1
Tipo di alimentazione	Elettrica	Elettrica	Elettrica
Volume della cavità (litri) <sup>2</sup>	45	47	45
<b>INFORMAZIONI GENERALI</b>			
Altezza (mm)	455	455	455
Larghezza (mm)	594	594	594
Profondità (mm)	548	548	548
Altezza della cavità (mm)	237	235	237
Larghezza della cavità (mm)	480	480	480
Profondità della cavità (mm)	392	415	392
Altezza della nicchia (mm)	450-455	450-455	450-455
Larghezza della nicchia (mm)	560-568	560-568	560-568
Profondità della nicchia (mm)	550	550	550
Peso netto (kg)	41,91	36,54	35,93
Home Connect	•	•	–
Tipo di display	TFT	TFT	TFT
softMove (apertura e chiusura ammortizzata) / softClose (chiusura ammortizzata)	•	•	•
Guide telescopiche	1 livello resistenti a pirolisi, microonde e cottura a vapore	1 livello ad estrazione totale	–
Funzioni di cottura	15	15	13
coolStart: funzione speciale per cibi congelati	•	•	•
Riscaldamento rapido	•	•	•
Sistema di cottura assistita	cookControl Plus	cookControl Plus	cookControl Plus
Termometro di cottura / Sensore bakingSensor	•/•	•/•	–
Massima potenza del microonde (W)	900	–	900
Temperatura minima (°C)	30 °C	30 °C	30 °C
Temperatura massima aria calda (°C)	275 °C	250 °C	275 °C
Temperatura massima riscaldamento superiore e inferiore (°C)	300 °C	250 °C	300 °C
Temperatura minima / massima vapore (°C)	30/100	30/100	–
Temperatura della porta (°C) <sup>3</sup>	30	40	30
Numero di vetri della porta	4	3	4
Sistema di pulizia	Pirolisi	ecoClean Plus pareti laterali, posteriore e cielo	Pirolisi
Consumo energia minimo / massimo della pirolisi (kWh)	2,70 - 4	–	2,70 - 4
Tipo di illuminazione	LED	LED	LED
Numero di lampadine (pz.)	1	1	1
<b>COLLEGAMENTI ELETTRICI</b>			
Dati nominali collegamento elettrico (kW)	3,600	3,300	3,600
Corrente (A)	16	16	16
Tensione (V)	220-240	220-240	220-240
Frequenza (Hz)	50-60	50-60	50-60
Tipo di spina	Schuko	Schuko	Schuko
Lunghezza del cavo di alimentazione (cm)	150	150	150
<b>CERTIFICATI DI OMOLOGAZIONE</b>			
Certificati di omologazione	E014 CE Marking E027 VDE - CB DE	E014 CE Marking E027 VDE - CB DE	E014 CE Marking E027 VDE - CB DE

NOTE

- Sì / – No
- (1) In una scala di classi di efficienza energetica da A+++ a D.
- Informazioni dell'etichetta energetica secondo Regolamento Delegato (UE) N. 65/2014 della Commissione.
- (2) Misurazione conforme alla Norma Europea CEI EN 50304 / EN 60350 (2009).
- (3) Temperatura nel centro della porta dopo 1 h di funzionamento continuo con la funzione riscaldamento superiore e inferiore a 180 °C.

CM636GBS1	CM633GBS1	CM633GBW1	CD634GBS1	CB675GBS3
iQ700	iQ700	iQ700	iQ700	iQ700
Forno compatto combinato a microonde	Forno compatto combinato a microonde	Forno compatto combinato a microonde	Forno compatto solo vapore 100% (fullSteam)	Forno compatto pirolitico
4242003658352	4242003658345	4242003671337	4242003658338	4242003836514
–	–	–	–	81,3
–	–	–	–	A+
–	–	–	–	0,73
–	–	–	–	0,61
1	1	1	1	1
Elettrica	Elettrica	Elettrica	Elettrica	Elettrica
45	45	45	38	47
455	455	455	455	455
594	594	594	594	594
548	548	548	548	548
237	237	237	265	237
480	480	480	320	480
392	392	392	439	415
450-455	450-455	450-455	450-455	450-455
560-568	560-568	560-568	560-568	560-568
550	550	550	550	550
35,83	36,13	35,43	24,87	31,06
–	–	–	–	–
TFT	TFT	TFT	TFT	TFT
•	•	•	•	•
–	–	–	–	–
13	6	6	1	13
•	–	–	–	•
•	•	•	•	•
cookControl Plus	14 programmi automatici	14 programmi automatici	20 programmi automatici	10 programmi automatici
–	–	–	–	–
900	900	900	–	–
30 °C	30 °C	30 °C	30 °C	30 °C
275 °C	275 °C	275 °C	–	275 °C
300 °C	–	–	100 °C	300 °C
–	–	–	30/100	–
40	40	40	40	30
3	3	3	2	4
ecoClean parete posteriore	–	–	–	Pirolisi
–	–	–	–	2,70 - 4
LED	LED	LED	Lampadina	Alogena
1	1	1	1	1
3,600	3,600	3,600	1,750	2,990
16	16	16	10	13
220-240	220-240	220-240	220-240	220-240
50-60	50-60	50-60	50-60	50-60
Schuko	Schuko	Schuko	Schuko	Schuko
150	150	150	150	150
E014 CE Marking E027 VDE - CB DE	E014 CE Marking E027 VDE - CB DE	E014 CE Marking E027 VDE - CB DE	E011 RCM, E014 CE Marking E027 VDE - CB DE E0CE EAC Mark black E0BD Ukraine conformity 001	E014 CE Marking E027 VDE - CB DE



**INFORMAZIONI TECNICHE FORNI COMPATTI**

CODICE MODELLO	CB635GBS3	CP565AGS0
SERIE	iQ700	iQ500
TIPOLOGIA	Forno compatto	Forno compatto combinato a microonde e vapore 100% (fullSteam)
CODICE EAN	4242003836477	4242003803912
<b>INFORMAZIONI ETICHETTA ENERGETICA IN ACCORDO COL REGOLAMENTO (UE) N. 65/2014</b>		
Indice di efficienza energetica EElcavity (%)	81,3	-
Classe di efficienza energetica <sup>1</sup>	A+	-
Consumo di energia per ciclo in modo convenzionale (kWh) <sup>2</sup>	0,73	-
Consumo di energia per ciclo in modo ventilato (kWh) <sup>2</sup>	0,61	-
Numero di cavità	1	1
Tipo di alimentazione	Elettrica	Elettrica
Volume della cavità (litri) <sup>2</sup>	47	36
<b>INFORMAZIONI GENERALI</b>		
Altezza (mm)	455	455
Larghezza (mm)	594	594
Profondità (mm)	548	545
Altezza della cavità (mm)	237	236
Larghezza della cavità (mm)	480	432
Profondità della cavità (mm)	415	350
Altezza della nicchia (mm)	450-455	450-452
Larghezza della nicchia (mm)	560-568	560-568
Profondità della nicchia (mm)	550	550
Peso netto (kg)	29,66	35,07
Home Connect	-	-
Tipo di display	TFT	LCD bianco
softMove (apertura e chiusura ammortizzata) / softClose (chiusura ammortizzata)	•	-
Guide telescopiche	-	-
Funzioni di cottura	13	5
coolStart: funzione speciale per cibi congelati	•	-
Riscaldamento rapido	•	•
Sistema di cottura assistita	10 programmi automatici	30 programmi automatici
Termometro di cottura / Sensore bakingSensor	-	-
Massima potenza del microonde (W)	-	1.000
Temperatura minima (°C)	30 °C	40 °C
Temperatura massima aria calda (°C)	275 °C	230 °C
Temperatura massima riscaldamento superiore e inferiore (°C)	300 °C	-
Temperatura minima / massima vapore (°C)	-	-
Temperatura della porta (°C) <sup>3</sup>	40	Norm
Numero di vetri della porta	3	3
Sistema di pulizia	ecoClean parete posteriore	ecoClean parete posteriore
Consumo energia minimo / massimo della pirolisi (kWh)	-	-
Tipo di illuminazione	Alogena	LED
Numero di lampadine (pz.)	1	1
<b>COLLEGAMENTI ELETTRICI</b>		
Dati nominali collegamento elettrico (kW)	2,990	3,100
Corrente (A)	13	10
Tensione (V)	220-240	220-240
Frequenza (Hz)	50-60	50
Tipo di spina	Schuko	Schuko
Lunghezza del cavo di alimentazione (cm)	150	150
<b>CERTIFICATI DI OMOLOGAZIONE</b>		
Certificati di omologazione	E014 CE Marking E027 VDE - CB DE	E014 CE Marking E027 VDE - CB DE EOCE EAC Mark black

**NOTE**

• Si / - No

(1) In una scala di classi di efficienza energetica da A+++ a D.

Informazioni dell'etichetta energetica secondo Regolamento Delegato (UE) N. 65/2014 della Commissione.

(2) Misurazione conforme alla Norma Europea CEI EN 50304 / EN 60350 (2009).

(3) Temperatura nel centro della porta dopo 1 h di funzionamento continuo con la funzione riscaldamento superiore e inferiore a 180 °C.

**INFORMAZIONI TECNICHE MACCHINA DA CAFFÈ**

CODICE MODELLO	CT636LES6
SERIE	iQ700
TIPOLOGIA	Macchina del caffè
CODICE EAN	4242003703595
<b>INFORMAZIONI GENERALI</b>	
Tipo di costruzione	Incasso
Apertura della porta	A sinistra
Altezza (mm)	455
Larghezza (mm)	594
Profondità (mm)	385
Altezza della nicchia (mm)	449
Larghezza della nicchia (mm)	558
Profondità della nicchia (mm)	356
Peso netto (kg)	19,864
Home Connect	•
Tipo di display	TFT con menù interattivo
Macinacaffè in ceramica	•
Pressione della pompa (bar)	19
Tipo di controllo	Elettronico
Numero di bevande	10
Numero di bevande favorite salvabili	8
Volume tazza singola (ml)	20-250
Preparazione simultanea di 2 tazze	•
Punto di uscita caffè / latte regolabile in altezza (mm)	70-150
Contenitore chicchi di caffè con coperchio	•
Capacità contenitore chicchi di caffè (gr)	500
Serbatoio per caffè in polvere	•
Contenitore del latte ermetico	•
Capacità contenitore del latte (ml)	500
Serbatoio dell'acqua estraibile	•
Capacità serbatoio dell'acqua (litri)	2,4
Temperatura dell'acqua regolabile per ogni bevanda	•
Prima tazza di caffè pronta in solo 30 secondi	•
Tipo di illuminazione	LED
<b>COLLEGAMENTI ELETTRICI</b>	
Dati nominali collegamento elettrico (kW)	1,600
Tensione (V)	220-240
Frequenza (Hz)	50-60
Tipo di spina	Schuko
Lunghezza del cavo di alimentazione (cm)	170
<b>CERTIFICATI DI OMOLOGAZIONE</b>	
Certificati di omologazione	CE-VDE-EAC

**NOTE**

• Si / - No

INFORMAZIONI TECNICHE SCALDAVIVANDE

CODICE MODELLO	BI630DNS1
SERIE	iQ700
TIPOLOGIA	Scaldavivande
COLORE	Nero
CODICE EAN	4242003676615
INFORMAZIONI GENERALI	
Tipo di costruzione	Incasso
Altezza (mm)	290
Larghezza (mm)	595
Profondità (mm)	548
Profondità con la porta aperta (mm)	998
Altezza della cavità (mm)	242
Larghezza della cavità (mm)	468
Profondità della cavità (mm)	458
Volume della cavità (litri)	52
Altezza della nicchia (mm)	290
Larghezza della nicchia min-max (mm)	560-568
Profondità della nicchia (mm)	550
Peso netto (kg)	19,230
Spia di funzionamento	•
Apertura push&pull senza maniglia	•
Carrello estraibile con guide telescopiche	•
Interno in acciaio inossidabile	•
Base in vetro	•
Regolazione della temperatura	Elettronica
Controllo temperatura della superficie del vetro	4 livelli: 40°C - 80°C
Capacità massima (kg)	25
Capacità massima di piatti (pz)	40
Capacità massima tazzine caffè da caffè (pz)	192
Pre-riscaldamento stoviglie	•
Mantenere in caldo	•
Scongelamento	•
Lievitazione impasti	•
Cottura bassa temperatura	•
Dati nominali collegamento elettrico (kW)	
Dati nominali collegamento elettrico (kW)	0,8100
Corrente (A)	10
Tensione (V)	220-240
Frequenza (Hz)	50-60
Tipo di spina	Schuko
Lunghezza cavo di alimentazione elettrica (cm)	150
CERTIFICATI DI OMOLOGAZIONE	
Certificati di omologazione	E014 CE Marking E027 VDE - CB DE
NOTE	• SI / - No.

BI630CNS1	BI630CNW1	BI630ENS1	BI510CNR0
iQ700	iQ700	iQ700	iQ500
Scaldavivande	Scaldavivande	Cassetto	Scaldavivande
Nero	Bianco	Nero	Nero
4242003676561	4242003676608	4242003676646	4242003803844
INFORMAZIONI GENERALI			
Incasso	Incasso	Incasso	Incasso
140	140	140	140
595	595	595	594
548	548	500	540
998	998	950	980
92	92	102	100
468	468	458	475
458	458	458	490
20	20	21	23
140	140	140	140
560-568	560-568	560-568	560-568
550	550	550	550
16,340	16,440	11,940	14,686
•	•	-	•
•	•	•	•
•	•	•	•
•	•	•	-
•	•	-	-
Elettronica	Elettronica	-	Meccanica
4 livelli: 40°C - 80°C	4 livelli: 40°C - 80°C	-	4 livelli: 40°C - 80°C
25	25	15	15
12	12	14	14
64	64	64	64
•	•	-	•
•	•	-	•
•	•	-	•
•	•	-	•
•	•	-	-
Dati nominali collegamento elettrico (kW)			
0,8100	0,8100	-	0,4000
10	10	-	6
220-240	220-240	-	220-240
50-60	50-60	-	50-60
Schuko	Schuko	-	Schuko
150	150	-	150
CERTIFICATI DI OMOLOGAZIONE			
E014 CE Marking E027 VDE - CB DE	E014 CE Marking E027 VDE - CB DE	-	E014 CE Marking E027 VDE - CB DE
NOTE	• SI / - No.		



INFORMAZIONI TECNICHE MICROONDE

CODICE MODELLO	CF634AGS1	BE634LGS1
SERIE	iQ700	iQ700
TIPOLOGIA	Microonde	Microonde con grill
CODICE EAN	4242003754641	4242003676363
INFORMAZIONI GENERALI		
Tipo di costruzione	Incasso	Incasso
Adatto alla Installazione a incasso sotto worktop	•	–
Adatto alla Installazione a incasso a colonna	•	•
Adatto alla Installazione a incasso a pensile	–	•
Apertura della porta	A ribalta	A sinistra
Altezza (mm)	455	382
Larghezza (mm)	595	594
Profondità (mm)	545	318
Profondità con la porta aperta (mm)	899	895
Altezza della cavità (mm)	242	220
Larghezza della cavità (mm)	430	350
Profondità della cavità (mm)	345	270
Volume della cavità (mm)	36	21
Altezza della nicchia (mm)	450	362-382
Larghezza della nicchia min-max (mm)	560	560-568
Profondità della nicchia (mm)	550	300
Peso netto (kg)	24,462	18,657
Potenza massima del microonde (W)	900	900
Numero di livelli di potenza microonde	5	5
Grill al quarzo	–	•
Potenza grill (kW)	–	1,3000
Funzione combinate microonde + grill	–	•
Programmi automatici	7	10
Scongelamento in funzione del peso	•	•
Funzione Memory	–	–
Tipo di controllo	Elettronico	Elettronico
Tipo di display	TFT	TFT
Sistema di distribuzione delle onde	Tecnologia Inverter senza piatto rotante	Tecnologia Inverter senza piatto rotante
Diametro del piatto rotante (mm)	–	–
Interno in acciaio inossidabile	•	•
Tempo massimo programmabile (min)	90	90
Tipo di illuminazione	LED	LED
COLLEGAMENTI ELETTRICI		
Dati nominali collegamento elettrico (kW)	1,2200	1,9900
Corrente (A)	10	10
Tensione (V)	220-240	220-240
Frequenza (Hz)	50	50-60
Tipo di spina	Schuko	Schuko
Lunghezza del cavo di alimentazione (cm)	150	150
CERTIFICATI DI OMOLOGAZIONE		
Certificati di omologazione	E014 CE Marking E027 VDE - CB DE	E011 RCM, E014 CE Marking E027 VDE - CB DE EOCE EAC Mark black EOBD Ukraine conformity 001
NOTE	• Si / – No.	

BE634RGS1	BF634LGS1	BF634LGS1	BE555LMS0
iQ700	iQ700	iQ700	iQ500
Microonde con grill	Microonde	Microonde	Microonde con grill
4242003676387	4242003676400	4242003676424	4242003805695
INFORMAZIONI GENERALI			
Incasso	Incasso	Incasso	Incasso
–	–	–	–
•	•	•	•
•	•	•	–
A destra	A sinistra	A sinistra	A sinistra
382	382	382	382
594	594	594	594
318	318	318	388
895	895	895	835
220	220	220	208
350	350	350	328
270	270	270	369
21	21	21	25
362-382	362-382	362-382	380-382
560-568	560-568	560-568	560-568
300	300	300	550
18,657	16,726	16,726	19,912
900	900	900	900
5	5	5	5
•	–	–	•
1,3000	–	–	1,2000
•	–	–	•
10	7	7	8
•	•	•	•
–	–	–	•
Elettronico	Elettronico	Elettronico	Elettronico
TFT	TFT	TFT	Display LED bianco
Tecnologia Inverter senza piatto rotante	Tecnologia Inverter senza piatto rotante	Tecnologia Inverter senza piatto rotante	Piatto rotante
–	–	–	315
•	•	•	•
90	90	90	99
LED	LED	LED	LED
COLLEGAMENTI ELETTRICI			
1,9900	1,2200	1,2200	1,4500
10	10	10	10
220-240	220-240	220-240	220-230
50-60	50-60	50-60	50
Schuko	Schuko	Schuko	Schuko
150	150	150	130
CERTIFICATI DI OMOLOGAZIONE			
E011 RCM, E014 CE Marking E027 VDE - CB DE EOCE EAC Mark black EOBD Ukraine conformity 001	E011 RCM, E014 CE Marking E027 VDE - CB DE EOCE EAC Mark black EOBD Ukraine conformity 001	E011 RCM, E014 CE Marking E027 VDE - CB DE EOCE EAC Mark black EOBD Ukraine conformity 001	E014 CE Marking
NOTE	• Si / – No.		

**INFORMAZIONI TECNICHE MICROONDE**

CODICE MODELLO	BF555LMS0	BE525LMS0
SERIE	iQ500	iQ500
TIPOLOGIA	Microonde	Microonde con grill
CODICE EAN	4242003805718	4242003805640
INFORMAZIONI GENERALI		
Tipo di costruzione	Incasso	Incasso
Adatto alla Installazione a incasso sotto worktop	–	–
Adatto alla Installazione a incasso a colonna	•	•
Adatto alla Installazione a incasso a pensile	–	•
Apertura della porta	A sinistra	A sinistra
Altezza (mm)	382	382
Larghezza (mm)	594	594
Profondità (mm)	388	317
Profondità con la porta aperta (mm)	835	768
Altezza della cavità (mm)	208	201
Larghezza della cavità (mm)	328	308
Profondità della cavità (mm)	369	282
Volume della cavità (mm)	25	20
Altezza della nicchia (mm)	380-382	362-365
Larghezza della nicchia min-max (mm)	560-568	560-568
Profondità della nicchia (mm)	550	300
Peso netto (kg)	19,281	16,655
Potenza massima del microonde (W)	900	800
Numero di livelli di potenza microonde	5	5
Grill al quarzo	–	•
Potenza grill (kW)	–	1,0000
Funzione combinate microonde + grill	–	•
Numero programmi automatici	7	8
Scongelamento in funzione del peso	•	•
Funzione Memory	•	•
Tipo di controllo	Elettronico	Elettronico
Tipo di display	Display LED bianco	Display LED bianco
Sistema di distribuzione delle onde	Piatto rotante	Piatto rotante
Diametro del piatto rotante (mm)	315	255
Interno in acciaio inossidabile	•	•
Tempo massimo programmabile (min)	99	99
Tipo di illuminazione	LED	LED
COLLEGAMENTI ELETTRICI		
Dati nominali collegamento elettrico (kW)	1,4500	1,2700
Corrente (A)	10	10
Tensione (V)	220-230	220-230
Frequenza (Hz)	50	50
Tipo di spina	Schuko	Schuko
Lunghezza del cavo di alimentazione (cm)	130	130
CERTIFICATI DI OMOLOGAZIONE		
Certificati di omologazione	E014 CE Marking	E014 CE Marking
NOTE	• SI / – No.	

BF525LMS0	BF525LMW0	BE520LMR0
iQ500	iQ500	iQ300
Microonde	Microonde	Microonde con grill
4242003805527	4242003805510	4242003805664
INFORMAZIONI GENERALI		
Incasso	Incasso	Incasso
–	–	–
•	•	•
•	•	•
A sinistra	A sinistra	A sinistra
382	382	382
594	594	594
317	317	317
768	768	768
201	201	201
308	308	308
282	282	282
20	20	20
362-365	362-365	362-365
560-568	560-568	560-568
300	300	300
17,119	17,299	17,299
800	800	800
5	5	5
–	–	•
–	–	1,0000
–	–	•
7	7	–
•	•	•
•	•	–
Elettronico	Elettronico	Meccanico
Display LED bianco	Display LED bianco	–
Piatto rotante	Piatto rotante	Piatto rotante
255	255	255
•	•	•
99	99	60
LED	LED	lampadina
COLLEGAMENTI ELETTRICI		
1,2700	1,2700	1,2700
10	10	10
220-230	220-230	220-230
50	50	50
Schuko	Schuko	Schuko
130	130	130
CERTIFICATI DI OMOLOGAZIONE		
E014 CE Marking EOCE EAC Mark black	E014 CE Marking EOCE EAC Mark black	E014 CE Marking
NOTE	• SI / – No.	



INFORMAZIONI TECNICHE PIANI A INDUZIONE EX875LX34E E ED875FS11E

CODICE MODELLO	EX875LX34E	ED875FS11E
SERIE	iQ700	iQ500
TIPOLOGIA	Induzione+cappa	Induzione+cappa
COLORE	Nero	Nero
CODICE EAN	4242003763988	4242003809488
<b>INFORMAZIONI GENERALI DEL PIANO AD INDUZIONE</b>		
Informazioni generali		
Larghezza (mm)	812	812
Profondità (mm)	520	520
Altezza sopra il piano di lavoro (mm)	6	6
Altezza del vano per l'installazione (altezza sotto il piano di lavoro) (mm)	198	198
Larghezza del vano per l'installazione (mm)	780	780
Profondità del vano per l'installazione (mm)	490	490
Spessore minimo del piano di lavoro (mm)	20	20
Spessore minimo del piano di lavoro con forno sotto (mm)	-	-
Peso netto (kg)	27,293	27,289
Finitura del piano	topClass	topClass
Abbinabile a piani di cottura e domino in nero con finitura topClass	•	•
Tipo di controllo	dual lightSlider	touchSlider
Livelli di potenza	17	17
Zone con fryingSensor plus	Zone flex	Zona combi
Numero di livelli di temperatura del fryingSensor plus	5	-
cookingSensor Plus ready	•	-
Funzione powerMove Plus a 3 livelli / powerMove a 2 livelli	powerMove Plus a 3 livelli	powerMove a 2 livelli
FlexMotion: trasferimento automatico delle impostazioni	•	-
Funzione ReStart: memorizzazione ultime impostazioni	•	•
Funzione di inizio automatico QuickStart	•	•
Funzione Turbo per ogni zona di cottura	•	•
Funzione panTurbo per padelle (per ogni zona di cottura)	•	-
Funzione Tenere in caldo	•	-
Funzione powerManagement per limitare assorbimento elettrico da 1kW	•	•
Visualizzazione del consumo energetico	•	•
Timer fine cottura per ogni singola zona	•	•
Contaminuti indipendente con segnale acustico	•	•
Cronometro	•	-
Riconoscimento presenza pentole	•	•
Autospegnimento di sicurezza	•	•
Sicurezza bambini	•	•
Spie di calore residuo (H/h)	•	•
Funzione blocco temporaneo per la pulizia	•	•
<b>ZONE COTTURA</b>		
Numero di zone cottura	2 flexInduction	4 zone, 1 combiInduction
Consumo energetico totale delle zone cottura (Wh/kg) <sup>2</sup>	175,0	173,3
<b>Zona anteriore sinistra</b>		
Consumo energetico (Wh/kg) <sup>2</sup>	-	-
Diametro della zona (mm)	200-240	210
Potenza / Potenza Turbo (kW)	2,20 / 3,70	2,20 / 3,70
<b>Zona posteriore sinistra</b>		
Consumo energetico (Wh/kg) <sup>2</sup>	-	-
Diametro della zona (mm)	200-240	210
Potenza / Potenza Turbo (kW)	2,20 / 3,70	2,20 / 3,70
<b>Zona estesa sinistra</b>		
Consumo energetico (Wh/kg) <sup>2</sup>	175,0	180,0
Lunghezza / Larghezza (mm)	400 / 240	439 / 210
Potenza / Potenza Turbo (kW)	3,30 / 3,70	3,60 / -
<b>Zona anteriore destra</b>		
Consumo energetico (Wh/kg) <sup>2</sup>	-	170,0
Diametro della zona (mm)	200-240	180
Potenza / Potenza Turbo (kW)	2,20 / 3,70	1,80 / 3,10
<b>Zona posteriore destra</b>		
Consumo energetico (Wh/kg) <sup>2</sup>	-	170,0
Diametro della zona (mm)	200-240	145
Potenza / Potenza Turbo (kW)	2,20 / 3,70	1,40 / 2,20
<b>Zona estesa destra</b>		
Consumo energetico (Wh/kg) <sup>2</sup>	175,0	-
Lunghezza / Larghezza (mm)	400 / 240	- / -
Potenza / Potenza Turbo (kW)	3,30 / 3,70	- / -

NOTE  
 • SI / - No.  
 (2) Informazioni del consumo energetico secondo Regolamento Delegato (UE) N. 66/2014 della Commissione.

CODICE MODELLO	EX875LX34E	ED875FS11E
SERIE	iQ700	iQ500
TIPOLOGIA	Induzione+cappa	Induzione+cappa
COLORE	Nero	Nero
CODICE EAN	4242003763988	4242003809488
<b>INFORMAZIONI GENERALI DELL'UNITÀ ASPIRANTE INTEGRATA</b>		
Informazioni etichetta energetica in accordo col Regolamento (UE) N. 65/2014 <sup>1</sup>		
Consumo annuo di energia (kWh)	50,8	50,8
Classe di efficienza energetica	A	A
Efficienza fluidodinamica (%)	29,6	29,6
Classe di efficienza fluidodinamica	A	A
Efficienza luminosa (lx/W)	-	-
Classe di efficienza luminosa	-	-
Efficienza del filtraggio dei grassi (%)	90	90
Classe di efficienza del filtraggio dei grassi	B	B
Flusso d'aria min./max. a livello di potenza normale (m³/h)	169/551	169/551
Flusso d'aria massimo (m³/h)	698	698
Potenza sonora min./max. a livello di potenza normale (dB)	42/70	42/70
Potenza sonora massima (dB)	75	75
Consumo di energia in modo spento (W)	0,00	0,00
Consumo di energia in modo standby (W)	0,41	0,41
Informazioni aggiuntive del consumo energetico secondo Regolamento Delegato (UE) N. 66/2014 <sup>2</sup>		
Fattore di incremento temporale	0,9	0,9
Indice di efficienza energetica	50,6	50,6
Flusso d'aria massimo (misurato al punto di massima efficienza) (m³/h)	426,7	426,7
Pressione dell'aria misurata al punto di massima efficienza (Pa)	386	386
Potenza elettrica assorbita al punto di massima efficienza (W)	154,7	154,7
Potenza nominale del sistema di illuminazione (W)	-	-
Illuminamento medio prodotto dal sistema di illuminazione sulla superficie di cottura (lux)	-	-
<b>Capacità di aspirazione</b>		
Livelli di aspirazione	10 (9 + 1 intensivo)	10 (9 + 1 intensivo)
<b>Funzionamento ad espulsione d'aria</b>		
A livello 1 (m³/h)	169	169
A livello 4 (m³/h)	551	551
A livello intensivo (m³/h)	689	689
<b>Funzionamento a ricircolo d'aria</b>		
A livello 1 (m³/h)	139	139
A livello 4 (m³/h)	557	557
A livello intensivo (m³/h)	630	630
<b>Potenza sonora (rumorosità)</b>		
<b>Funzionamento ad espulsione d'aria</b>		
Rumorosità a livello 1 (dB)	42	42
Rumorosità a livello 4 (dB)	70	70
Rumorosità a livello intensivo (dB)	75	75
<b>Funzionamento a ricircolo d'aria</b>		
Rumorosità a livello 1 (dB)	42	42
Rumorosità a livello 4 (dB)	74	74
Rumorosità a livello intensivo (dB)	75	75
<b>INFORMAZIONI GENERALI</b>		
Motore senza spazzole iQdrive	•	•
climateControl Sensor	•	-
Stadio intensivo con autoripristino	• (6 min)	• (6 min)
Funzione postcottura: autospegnimento dopo alcuni minuti dalla fine della cottura	• (30 min)	• (30 min)
Funzionamento automatico a intervalli	•	•
Indicatore elettronico di saturazione per filtri metallici antigrasso / a carboni attivi	• / •	• / •
Griglia centrale resistente al calore e lavabile in lavastoviglie	• (in ghisa)	• (in plastica)
Installazione ad espulsione / a ricircolo d'aria	• / •	• / •
Kit per installazione ad espulsione	HZ381401	HZ381401
Kit per installazione a ricircolo con filtro cleanAir	HZ381501	HZ381501
Filtro di ricambio cleanAir	HZ381700	HZ381700
Potenza totale del motore (W)	170	170
<b>COLLEGAMENTI ELETTRICI</b>		
Dati nominali collegamento elettrico (kW)	7,4	6,9
Tensione (V)	220-240	220-240
Frequenza (Hz)	50-60	50-60
Tipo di spina	Senza spina	Senza spina
Lunghezza del cavo di alimentazione (cm)	110	110
<b>CERTIFICATI DI OMOLOGAZIONE</b>		
Certificati di omologazione	E014 CE Marking E027 VDE - CB DE E011 RCM	E014 CE Marking E027 VDE - CB DE

(1) In una scala di classi di efficienza energetica da A+++ a D.  
 Informazioni dell'etichetta energetica secondo Regolamento Delegato (UE) N. 65/2014 della Commissione.

**INFORMAZIONI TECNICHE PIANI A INDUZIONE**

CODICE MODELLO	EX975KXW1E
SERIE	iQ700
TIPOLOGIA	Induzione
COLORE	Nero
CODICE EAN	4242003765685
<b>INFORMAZIONI GENERALI</b>	
Larghezza (mm)	912
Profondità (mm)	520
Altezza sopra il piano di lavoro (mm)	6
Altezza del vano per l'installazione (altezza sotto il piano di lavoro) (mm)	51
Larghezza del vano per l'installazione (mm)	880
Profondità del vano per l'installazione (mm)	490-500
Spessore minimo del piano di lavoro (mm)	20
Spessore minimo del piano di lavoro con forno sotto (mm)	30
Peso netto (kg)	21,205
Finitura del piano	topClass
Abbinabile a piani di cottura e domino in nero con finitura topClass	•
Home Connect / cookConnect System (Controllo della cappa attraverso il piano)	• / •
Tipo di controllo / Livelli di potenza	Display TFT-Touch 5" / 17
Zone con fryingSensor plus / Livelli di temperatura del fryingSensor plus cookingSensor Plus ready	Zone flex / 5
Funzione powerMove Plus (a 3 livelli) / powerMove (a 2 livelli)	• (a 3 livelli)
flexMotion: trasferimento automatico delle impostazioni	•
Funzione reStart: memorizzazione ultime impostazioni	•
Funzione di inizio automatico QuickStart	•
Funzione Turbo	Per ogni zona di cottura
Funzione panTurbo per padelle (per ogni zona di cottura)	•
Funzione Tenere in caldo / Visualizzazione del consumo energetico	• / •
Funzione powerManagement per limitare assorbimento elettrico da 1kW	•
Timer fine cottura per ogni singola zona	•
Contaminuti indipendente con segnale acustico / Cronometro	• / •
Riconoscimento presenza pentole / Sicurezza bambini	• / •
Autospegnimento di sicurezza / Spie di calore residuo (H/h)	• / •
Funzione blocco temporaneo per la pulizia	•
<b>ZONE COTTURA</b>	
Numero di zone cottura	3 flexInduction
Consumo energetico totale delle zone cottura <sup>1</sup>	176,7
<b>Zona anteriore sinistra</b>	
Consumo energetico (Wh/kg) <sup>1</sup>	–
Diametro della zona (mm)	200-240
Potenza / potenza Turbo (kW)	2,20 / 3,70
<b>Zona posteriore sinistra</b>	
Consumo energetico (Wh/kg) <sup>1</sup>	–
Diametro della zona (mm)	200-240
Potenza / potenza Turbo (kW)	2,20 / 3,70
<b>Zona estesa sinistra</b>	
Consumo energetico (Wh/kg) <sup>1</sup>	175,0
Lunghezza / larghezza (mm)	400 / 240
Potenza / potenza Turbo (kW)	3,30 / 3,70
<b>Zona posteriore centrale</b>	
Consumo energetico (Wh/kg) <sup>1</sup>	–
Diametro della zona (mm)	240-300
Potenza / potenza Turbo (kW)	2,60 / 3,70
<b>Zona estesa centrale</b>	
Consumo energetico (Wh/kg) <sup>1</sup>	180,0
Lunghezza / larghezza (mm)	300 / 240
Potenza / potenza Turbo (kW)	2,60 / 3,70
<b>Zona anteriore destra</b>	
Consumo energetico (Wh/kg) <sup>1</sup>	–
Diametro della zona (mm)	200-240
Potenza / potenza Turbo (kW)	2,20 / 3,70
<b>Zona posteriore destra</b>	
Consumo energetico (Wh/kg) <sup>1</sup>	–
Diametro della zona (mm)	200-240
Potenza / potenza Turbo (kW)	2,20 / 3,70
<b>Zona estesa destra</b>	
Consumo energetico (Wh/kg) <sup>1</sup>	175,0
Lunghezza / larghezza (mm)	400 / 240
Potenza / potenza Turbo (kW)	3,30 / 3,70
<b>COLLEGAMENTI ELETTRICI</b>	
Dati nominali collegamento elettrico (kW)	11,100
Corrente (A)	48 (3 × 16)
Tensione (V)	220-240
Frequenza (Hz)	50-60
Tipo di spina	Senza spina
Lunghezza del cavo di alimentazione (cm)	110
<b>CERTIFICATI DI OMOLOGAZIONE</b>	
Certificati di omologazione	E014 CE Marking E07F AENOR N Mark - CB ES

EX975LXC1E	EX875KYW1E	EX801LYC1E	EX875LYC1E	EX275FXB1E
iQ700	iQ700	iQ700	iQ700	iQ700
Induzione	Induzione	Induzione	Induzione	Induzione
Nero	Nero	Nero	Nero	Nero
4242003692301	4242003765296	4242003716946	4242003705582	4242003701218
912	812	792	812	912
520	520	512	520	350
6	6	A filo	6	6
51	51	56	51	51
880	750-780	780-796	750-780	880
490-500	490-500	500-516	490-500	330
20	20	30	20	20
30	30	30	30	30
22,005	18,008	18,248	18,248	14,779
topClass	topClass	A filo	topClass	topClass
•	•	–	•	–
– / –	• / •	– / –	– / –	– / –
dual lightSlider / 17	Display TFT-Touch 5" / 17	dual lightSlider / 17	dual lightSlider / 17	touchSlider / 17
Zone flex / 5	Zone flex / 5	Zone flex / 5	Zone flex / 5	– / –
–	•	–	–	–
• (a 3 livelli)	• (a 3 livelli)	• (a 3 livelli)	• (a 3 livelli)	–
–	•	•	•	–
•	•	•	•	•
•	•	•	•	•
–	–	–	–	–
Per ogni zona di cottura	Per ogni zona di cottura	Per ogni zona di cottura	Per ogni zona di cottura	Per ogni zona di cottura
•	•	•	•	–
• / •	• / •	• / •	• / •	– / •
•	•	•	•	•
•	•	•	•	•
• / •	• / •	• / •	• / •	• / –
• / •	• / •	• / •	• / •	• / •
• / •	• / •	• / •	• / •	• / •
•	•	•	•	•
3 flexInduction	2 flexInduction Plus	2 flexInduction Plus	2 flexInduction Plus	2 flexInduction
176,7	175,0	175,0	175,0	175,0
–	–	–	–	–
200-240	200-230	200-230	200-230	200-210
2,20 / 3,70	2,20 / 3,70	2,20 / 3,70	2,20 / 3,70	2,20 / 3,70
–	–	–	–	–
200-240	200-230	200-230	200-230	200-210
2,20 / 3,70	2,20 / 3,70	2,20 / 3,70	2,20 / 3,70	2,20 / 3,70
175,0	175,0	175,0	175,0	175,0
400 / 240	400 / 230	380 / 230	400 / 230	210 / 400
3,30 / 3,70	3,30 / 3,70	3,30 / 3,70	3,30 / 3,70	3,30 / 3,70
–	–	–	–	–
240-300	–	–	–	–
2,60 / 3,70	– / –	– / –	– / –	– / –
180,0	–	–	–	–
300 / 240	–	–	–	–
2,60 / 3,70	– / –	– / –	– / –	– / –
–	–	–	–	–
200-240	200-230	200-230	200-230	200-210
2,20 / 3,70	2,20 / 3,70	2,20 / 3,70	2,20 / 3,70	2,20 / 3,70
–	–	–	–	–
200-240	200-230	190-230	200-230	200-210
2,20 / 3,70	2,20 / 3,70	2,20 / 3,70	2,20 / 3,70	2,20 / 3,70
175,0	175,0	175,0	175,0	175,0
400 / 240	400 / 230	400 / 230	400 / 230	210 / 400
3,30 / 3,70	3,30 / 3,70	3,30 / 3,70	3,30 / 3,70	3,30 / 3,70
11,100	7,400	7,400	7,400	7,400
48 (3 × 16)	32 (2 × 16)	32 (2 × 16)	32 (2 × 16)	32 (2 × 16)
220-240	220-240	220-240	220-240	220-240
50-60	50-60	50-60	50-60	50-60
Senza spina	Senza spina	Senza spina	Senza spina	Senza spina
110	110	110	110	110
E014 CE Marking E07F AENOR N Mark - CB ES	E014 CE Marking E07F AENOR N Mark - CB ES	E014 CE Marking E07F AENOR N Mark - CB ES	E014 CE Marking E07F AENOR N Mark - CB ES	E014 CE Marking E07F AENOR N Mark - CB ES

NOTE  
• Si / – No.

(1) Informazioni del consumo energetico secondo regolamento delegato (UE) n. 661/2014 della Commissione.



**INFORMAZIONI TECNICHE PIANI A INDUZIONE**

CODICE MODELLO	EX879FVC1E
SERIE	iQ700
TIPOLOGIA	Induzione
COLORE	metalDesign inox
CODICE EAN	4242003717042
<b>INFORMAZIONI GENERALI</b>	
Larghezza (mm)	812
Profondità (mm)	520
Altezza sopra il piano di lavoro (mm)	6
Altezza del vano per l'installazione (altezza sotto il piano di lavoro) (mm)	51
Larghezza del vano per l'installazione (mm)	750-780
Profondità del vano per l'installazione (mm)	490-500
Spessore minimo del piano di lavoro (mm)	20
Spessore minimo del piano di lavoro con forno sotto (mm)	30
Peso netto (kg)	16,288
Finitura del piano	topClass
Abbinabile a piani di cottura e domino in nero con finitura topClass	-
Home Connect / cookConnect System (Controllo della cappa attraverso il piano)	- / -
Tipo di controllo / Livelli di potenza	touchSlider / 17
Zone con fryingSensor plus / Livelli di temperatura del fryingSensor plus	Zona flex / 4
cookingSensor Plus ready	-
Funzione powerMove Plus (a 3 livelli) / powerMove (a 2 livelli)	-
flexMotion: trasferimento automatico delle impostazioni	-
Funzione reStart: memorizzazione ultime impostazioni	•
Funzione di inizio automatico QuickStart	•
Funzione Turbo	Per ogni zona di cottura
Funzione panTurbo per padelle (per ogni zona di cottura)	-
Funzione Tenere in caldo / Visualizzazione del consumo energetico	- / •
Funzione powerManagement per limitare assorbimento elettrico da 1kW	•
Timer fine cottura per ogni singola zona	•
Contaminuti indipendente con segnale acustico / Cronometro	• / -
Riconoscimento presenza pentole / Sicurezza bambini	• / •
Autospegnimento di sicurezza / Spie di calore residuo (H/h)	• / •
Funzione blocco temporaneo per la pulizia	•
<b>ZONE COTTURA</b>	
Numero di zone cottura	1 flexInduction 3 zone a induzione
Consumo energetico totale delle zone cottura <sup>1</sup>	171,3
<b>Zona anteriore sinistra</b>	
Consumo energetico (Wh/kg) <sup>1</sup>	170,0
Diametro della zona (mm)	180
Potenza / potenza Turbo (kW)	1,80 / 3,10
<b>Zona posteriore sinistra</b>	
Consumo energetico (Wh/kg) <sup>1</sup>	170,0
Diametro della zona (mm)	145
Potenza / potenza Turbo (kW)	1,40 / 2,20
<b>Zona estesa sinistra</b>	
Consumo energetico (Wh/kg) <sup>1</sup>	-
Lunghezza / larghezza (mm)	-
Potenza / potenza Turbo (kW)	- / -
<b>Zona posteriore centrale</b>	
Consumo energetico (Wh/kg) <sup>1</sup>	170,0
Diametro della zona (mm)	240
Potenza / potenza Turbo (kW)	2,20 / 3,70
<b>Zona estesa centrale</b>	
Consumo energetico (Wh/kg) <sup>1</sup>	-
Lunghezza / larghezza (mm)	-
Potenza / potenza Turbo (kW)	- / -
<b>Zona anteriore destra</b>	
Consumo energetico (Wh/kg) <sup>1</sup>	-
Diametro della zona (mm)	200-210
Potenza / potenza Turbo (kW)	2,20 / 3,70
<b>Zona posteriore destra</b>	
Consumo energetico (Wh/kg) <sup>1</sup>	-
Diametro della zona (mm)	200-210
Potenza / potenza Turbo (kW)	2,20 / 3,70
<b>Zona estesa destra</b>	
Consumo energetico (Wh/kg) <sup>1</sup>	175,0
Lunghezza / larghezza (mm)	400 / 210
Potenza / potenza Turbo (kW)	3,30 / 3,70
<b>COLLEGAMENTI ELETTRICI</b>	
Dati nominali collegamento elettrico (kW)	7,400
Corrente (A)	32 (2x16)
Tensione (V)	220-240
Frequenza (Hz)	50-60
Tipo di spina	Senza spina
Lunghezza del cavo di alimentazione (cm)	110
<b>CERTIFICATI DI OMOLOGAZIONE</b>	
Certificati di omologazione	E014 CE Marking

NOTE  
• Si / - No.

EX875LVC1E	EX675JYW1E	EX675LYV1E	EX775LEC1E	EX652FEC1E
iQ700	iQ700	iQ700	iQ700	iQ700
Induzione	Induzione	Induzione	Induzione	Induzione
Nero	Nero	Nero	Nero	Bianco
4242003717004	4242003765234	4242003758953	4242003716908	4242003758076
812	602	602	710	592
520	520	520	520	522
6	6	6	6	6
51	51	51	51	51
750-780	560	560	560	560
490-500	490-500	490-500	490-500	490-500
20	20	20	20	20
30	30	30	30	30
16,548	14,696	16,398	14,158	12,716
topClass	topClass	topClass	topClass	Profili smussati
•	•	•	•	-
- / -	• / •	• / •	- / -	- / -
dual lightSlider / 17	Display TFT-Touch 4,15" / 17	dual lightSlider / 17	dual lightSlider / 17	touchSlider / 17
Zona flex / 5	Zone flex / 5	Zone flex / 5	Tutte le zone / 5	Zona flex / 4
-	•	-	-	-
• (a 3 livelli)	• (a 3 livelli)	• (a 3 livelli)	• (a 3 livelli)	-
•	•	•	•	-
•	•	•	•	•
•	•	•	•	•
Per ogni zona di cottura	Per ogni zona di cottura	Per ogni zona di cottura	Per ogni zona di cottura	Per ogni zona di cottura
•	•	•	•	-
• / •	• / •	• / •	• / •	- / •
•	•	•	•	•
•	•	•	•	•
• / •	• / •	• / •	• / •	• / -
• / •	• / •	• / •	• / •	• / •
• / •	• / •	• / •	• / •	• / •
•	•	•	•	•
1 flexInduction 3 zone a induzione	2 flexInduction Plus	2 flexInduction Plus	1 flexInduction 2 zone a induzione	1 flexInduction 2 zone a induzione
171,3	175,0	175,0	171,7	178,3
170,0	-	-	-	-
180	190-230	190-230	190-240	200-240
1,80 / 3,10	2,20 / 3,70	2,20 / 3,70	2,20 / 3,70	2,20 / 3,70
170,0	-	-	-	-
145	190-230	190-230	190-230	200-240
1,40 / 2,20	2,20 / 3,70	2,20 / 3,70	2,20 / 3,70	2,20 / 3,70
-	175,0	175,0	175,0	185,0
-	380 / 230	380 / 230	380 / 240	400 / 240
- / -	3,30 / 3,70	3,30 / 3,70	3,30 / 3,70	3,30 / 3,70
170,0	-	-	-	-
240	-	-	-	-
2,20 / 3,70	- / -	- / -	- / -	- / -
-	-	-	-	-
-	-	-	-	-
- / -	- / -	- / -	- / -	- / -
-	-	-	170,0	175,0
200-210	190-230	190-230	210	210
2,20 / 3,70	2,20 / 3,70	2,20 / 3,70	2,20 / 3,70	2,20 / 3,70
-	-	-	170,0	175,0
200-210	190-230	190-230	145	145
2,20 / 3,70	2,20 / 3,70	2,20 / 3,70	1,40 / 2,20	1,40 / 2,20
175,0	175,0	175,0	-	-
400 / 210	380 / 230	380 / 230	-	-
3,30 / 3,70	3,30 / 3,70	3,30 / 3,70	- / -	- / -
7,400	7,400	7,400	7,400	7,400
32 (2x16)	32 (2x16)	32 (2x16)	32 (2x16)	32 (2x16)
220-240	220-240	220-240	220-240	220-240
50-60	50-60	50-60	50-60	50-60
Senza spina	Senza spina	Senza spina	Senza spina	Senza spina
110	110	110	110	110
E014 CE Marking E07F AENOR N Mark - CB ES	E014 CE Marking E07F AENOR N Mark - CB ES	E014 CE Marking E07F AENOR N Mark - CB ES	E014 CE Marking E07F AENOR N Mark - CB ES	E014 CE Marking E07F AENOR N Mark - CB ES

(1) Informazioni del consumo energetico secondo regolamento delegato (UE) n. 661/2014 della Commissione.

**INFORMAZIONI TECNICHE PIANI A INDUZIONE**

CODICE MODELLO	EX675LEC1E
SERIE	iQ700
TIPOLOGIA	Induzione
COLORE	Nero
CODICE EAN	4242003716854
<b>INFORMAZIONI GENERALI</b>	
Larghezza (mm)	602
Profondità (mm)	520
Altezza sopra il piano di lavoro (mm)	6
Altezza del vano per l'installazione (altezza sotto il piano di lavoro) (mm)	51
Larghezza del vano per l'installazione (mm)	560
Profondità del vano per l'installazione (mm)	490-500
Spessore minimo del piano di lavoro (mm)	20
Spessore minimo del piano di lavoro con forno sotto (mm)	30
Peso netto (kg)	13,776
Finitura del piano	topClass
Abbinabile a piani di cottura e domino in nero con finitura topClass	•
Home Connect / cookConnect System (Controllo della cappa attraverso il piano)	- / -
Tipo di controllo / Livelli di potenza	dual lightSlider / 17
Zone con fryingSensor plus / Livelli di temperatura del fryingSensor plus cookingSensor Plus ready	Tutte le zone / 5
Funzione powerMove Plus (a 3 livelli) / powerMove (a 2 livelli)	• (a 3 livelli)
flexMotion: trasferimento automatico delle impostazioni	-
Funzione reStart: memorizzazione ultime impostazioni	•
Funzione di inizio automatico QuickStart	•
Funzione Turbo	Per ogni zona di cottura
Funzione panTurbo per padelle (per ogni zona di cottura)	•
Funzione Tenere in caldo / Visualizzazione del consumo energetico	• / •
Funzione powerManagement per limitare assorbimento elettrico da 1kW	•
Timer fine cottura per ogni singola zona	•
Contaminuti indipendente con segnale acustico / Cronometro	• / •
Riconoscimento presenza pentole / Sicurezza bambini	• / •
Autospegnimento di sicurezza / Spie di calore residuo (H/h)	• / •
Funzione blocco temporaneo per la pulizia	•
<b>ZONE COTTURA</b>	
Numero di zone cottura	1 flexInduction 2 zone a induzione
Consumo energetico totale delle zone cottura <sup>1</sup>	171,7
<b>Zona anteriore sinistra</b>	
Consumo energetico (Wh/kg) <sup>1</sup>	-
Diametro della zona (mm)	190-240
Potenza / potenza Turbo (kW)	2,20 / 3,70
<b>Zona posteriore sinistra</b>	
Consumo energetico (Wh/kg) <sup>1</sup>	-
Diametro della zona (mm)	190-240
Potenza / potenza Turbo (kW)	2,20 / 3,70
<b>Zona estesa sinistra</b>	
Consumo energetico (Wh/kg) <sup>1</sup>	175,0
Lunghezza / larghezza (mm)	380 / 240
Potenza / potenza Turbo (kW)	3,30 / 3,70
<b>Zona posteriore centrale</b>	
Consumo energetico (Wh/kg) <sup>1</sup>	-
Diametro della zona (mm)	-
Potenza / potenza Turbo (kW)	- / -
<b>Zona estesa centrale</b>	
Consumo energetico (Wh/kg) <sup>1</sup>	-
Lunghezza / larghezza (mm)	-
Potenza / potenza Turbo (kW)	- / -
<b>Zona anteriore destra</b>	
Consumo energetico (Wh/kg) <sup>1</sup>	170,0
Diametro della zona (mm)	210
Potenza / potenza Turbo (kW)	2,20 / 3,70
<b>Zona posteriore destra</b>	
Consumo energetico (Wh/kg) <sup>1</sup>	170,0
Diametro della zona (mm)	145
Potenza / potenza Turbo (kW)	1,40 / 2,20
<b>Zona estesa destra</b>	
Consumo energetico (Wh/kg) <sup>1</sup>	-
Lunghezza / larghezza (mm)	-
Potenza / potenza Turbo (kW)	- / -
<b>COLLEGAMENTI ELETTRICI</b>	
Dati nominali collegamento elettrico (kW)	7,400
Corrente (A)	32 (2 x 16)
Tensione (V)	220-240
Frequenza (Hz)	50-60
Tipo di spina	Senza spina
Lunghezza del cavo di alimentazione (cm)	110
<b>CERTIFICATI DI OMOLOGAZIONE</b>	
Certificati di omologazione	E014 CE Marking E07F AENOR N Mark - CB ES

NOTE  
• Si / - No.

ED875FSB5E	ED675FQC5E	ED652FSB5E	EE631BPB1E	EU631BEF1E
iQ500	iQ500	iQ500	iQ500	iQ100
Induzione	Induzione	Induzione	Induzione	Induzione
Nero	Nero	Bianco	Nero	Nero
4242003828106	4242003828007	4242003827994	4242003715994	4242003716564
812	602	592	592	592
520	520	522	522	522
6	6	6	6	6
51	51	51	51	51
750-780	560	560	560	560
490-500	490-500	490-500	490-500	490-500
20	20	20	20	20
30	30	30	30	30
15,088	12,486	12,356	11,076	10,900
topClass	topClass	Profili smussati	Frontale smussato	Frontale smussato
•	•	-	-	-
- / -	- / -	- / -	- / -	- / -
touchSlider / 17	touchSlider / 17	touchSlider / 17	touchControl / 17	touchControl / 17
-	Anteriore destra / 4	-	-	-
-	-	-	-	-
• (a 2 livelli)	• (a 2 livelli)	• (a 2 livelli)	-	-
•	•	•	•	•
•	•	•	•	•
Per ogni zona di cottura	Per ogni zona di cottura	Per ogni zona di cottura	Per ogni zona di cottura	Per ogni zona di cottura
-	-	-	-	-
- / •	- / •	- / •	- / -	- / -
•	•	•	•	•
•	•	•	•	•
• / -	• / -	• / -	• / -	• / -
• / •	• / •	• / •	• / •	• / •
• / •	• / •	• / •	• / •	• / •
•	•	•	-	-
1 combiInduction 2 zone a induzione	2 combiInduction	1 combiInduction 2 zone a induzione	1 flexInduction - 2 zone a induzione	4 zone a induzione
178,3	185,0	178,3	173,3	170,0
-	-	-	-	170,0
190-210	190-210	190-210	180	180
2,20 / 3,70	2,20 / 3,70	2,20 / 3,70	1,80 / 3,10	1,80 / 3,10
-	-	-	-	170,0
190-210	190-210	190-210	180	180
2,20 / 3,70	2,20 / 3,70	2,20 / 3,70	1,80 / 3,10	1,80 / 3,10
185,0	185,0	185,0	180,0	-
380 / 210	380 / 210	380 / 210	388 / 180	-
3,60 / -	3,60 / -	3,60 / -	3,60 / -	- / -
-	-	-	-	-
-	-	-	-	-
- / -	- / -	- / -	- / -	- / -
-	-	-	-	-
-	-	-	-	-
- / -	- / -	- / -	- / -	- / -
175,0	-	175,0	170,0	170,0
145	190-210	180	210	210
1,40 / 2,20	2,20 / 3,70	1,80 / 3,10	2,20 / 3,70	2,20 / 3,70
175,0	-	175,0	170,0	170,0
280	190-210	145	145	145
2,60 / 3,70	2,20 / 3,70	1,40 / 2,20	1,40 / 2,20	1,40 / 2,20
-	185,0	-	-	-
-	380 / 210	-	-	-
- / -	3,60 / -	- / -	- / -	- / -
7,400	7,400	6,900	4,600	3,700
32 (2 x 16)	32 (2 x 16)	32 (2 x 16)	20	16
220-240	220-240	220-240	220-240	220-240
50-60	50-60	50-60	50-60	50-60
Senza spina	Senza spina	Senza spina	Senza spina	Schuko
110	110	110	110	110
E014 CE Marking E07F AENOR N Mark - CB ES	E014 CE Marking E07F AENOR N Mark - CB ES	E014 CE Marking E07F AENOR N Mark - CB ES	E014 CE Marking E07F AENOR N Mark - CB ES	E014 CE Marking E07F AENOR N Mark - CB ES

(1) Informazioni del consumo energetico secondo regolamento delegato (UE) n. 661/2014 della Commissione.



**INFORMAZIONI TECNICHE PIANI A INDUZIONE**

CODICE MODELLO	ET875FCP1D
SERIE	iQ300
TIPOLOGIA	Elettrico
COLORE	Nero
CODICE EAN	4242003766538
<b>INFORMAZIONI GENERALI</b>	
Larghezza (mm)	812
Profondità (mm)	520
Altezza sopra il piano di lavoro (mm)	6
Altezza del vano per l'installazione (altezza sotto il piano di lavoro) (mm)	45
Larghezza del vano per l'installazione (mm)	780
Profondità del vano per l'installazione (mm)	500
Spessore minimo del piano di lavoro (mm)	20
Spessore minimo del piano di lavoro con forno sotto (mm)	20
Peso netto (kg)	10,311
Finitura del piano	topClass
Abbinabile a piani di cottura e domino in nero con finitura topClass	•
Home Connect / cookConnect System (Controllo della cappa attraverso il piano)	- / -
Tipo di controllo / Livelli di potenza	touchSlider / 17
Zone con fryingSensor plus / Livelli di temperatura del fryingSensor plus	-
cookingSensor Plus ready	-
Funzione powerMove Plus (a 3 livelli) / powerMove (a 2 livelli)	-
flexMotion: trasferimento automatico delle impostazioni	-
Funzione reStart: memorizzazione ultime impostazioni	•
Funzione di inizio automatico QuickStart	-
Funzione Turbo	Anteriore sinistra, posteriore centrale
Funzione panTurbo per padelle (per ogni zona di cottura)	-
Funzione Tenere in caldo / Visualizzazione del consumo energetico	- / •
Funzione powerManagement per limitare assorbimento elettrico da 1kW	-
Timer fine cottura per ogni singola zona	•
Contaminuti indipendente con segnale acustico / Cronometro	• / -
Riconoscimento presenza pentole / Sicurezza bambini	- / •
Autospegnimento di sicurezza / Spie di calore residuo (H/h)	• / •
Funzione blocco temporaneo per la pulizia	•
<b>ZONE COTTURA</b>	
Numero di zone cottura	4 zone elettriche
Consumo energetico totale delle zone cottura <sup>1</sup>	190,7
<b>Zona anteriore sinistra</b>	
Consumo energetico (Wh/kg) <sup>1</sup>	186,7
Diametro della zona (mm)	120-210
Potenza / potenza Turbo (kW)	0,80-2,10 / 2,60
<b>Zona posteriore sinistra</b>	
Consumo energetico (Wh/kg) <sup>1</sup>	190,2
Diametro della zona (mm)	145
Potenza / potenza Turbo (kW)	1,20 / -
<b>Zona estesa sinistra</b>	
Consumo energetico (Wh/kg) <sup>1</sup>	-
Lunghezza / larghezza (mm)	-
Potenza / potenza Turbo (kW)	- / -
<b>Zona posteriore centrale</b>	
Consumo energetico (Wh/kg) <sup>1</sup>	180,0
Diametro della zona (mm)	180-230
Potenza / potenza Turbo (kW)	1,70-2,40 / 3,40
<b>Zona estesa centrale</b>	
Consumo energetico (Wh/kg) <sup>1</sup>	-
Lunghezza / larghezza (mm)	-
Potenza / potenza Turbo (kW)	- / -
<b>Zona anteriore destra</b>	
Consumo energetico (Wh/kg) <sup>1</sup>	205,7
Diametro della zona (mm)	145-200-350
Potenza / potenza Turbo (kW)	0,90-1,75-2,10 / -
<b>Zona posteriore destra</b>	
Consumo energetico (Wh/kg) <sup>1</sup>	-
Diametro della zona (mm)	-
Potenza / potenza Turbo (kW)	- / -
<b>Zona estesa destra</b>	
Consumo energetico (Wh/kg) <sup>1</sup>	-
Lunghezza / larghezza (mm)	-
Potenza / potenza Turbo (kW)	- / -
<b>COLLEGAMENTI ELETTRICI</b>	
Dati nominali collegamento elettrico (kW)	9,300
Corrente (A)	-
Tensione (V)	220-240
Frequenza (Hz)	50-60
Tipo di spina	Senza spina
Lunghezza del cavo di alimentazione (cm)	-
<b>CERTIFICATI DI OMOLOGAZIONE</b>	
Certificati di omologazione	E014 CE Marking E027 VDE - CB DE

NOTE  
• Si / - No.

ET675FNP1E	ET601FNP1E	ET645FFP1E
iQ300	iQ300	iQ300
Elettrico	Elettrico	Elettrico
Nero	Nero	Nero
4242003762851	4242003762127	4242003764657
602	572	583
520	512	513
6	0	3
45	51	48
560	560	560
490-500	500	490-500
20	30	20
20	30	20
7,959	7,560	7,560
topClass	A filo	Cornice in acciaio
•	-	-
- / -	- / -	- / -
touchSlider / 17	touchSlider / 17	touchSlider / 17
-	-	-
-	-	-
-	-	-
•	•	•
-	-	-
Anteriore destra	Anteriore destra	Anteriore sinistra, anteriore destra
-	-	-
- / •	- / •	- / •
-	-	-
•	•	•
• / -	• / -	• / -
- / •	- / •	- / •
• / •	• / •	• / •
•	•	•
4 zone elettriche	4 zone elettriche	4 zone elettriche
188,7	188,7	189,5
188,8	188,8	192,3
180	180	145
2,00 / -	2,00 / -	1,20 / 1,60
186,7	186,7	188,8
170	170	180
1,80-2,60 / -	1,80-2,60 / -	2,00 / -
-	-	-
-	-	-
- / -	- / -	- / -
-	-	-
-	-	-
- / -	- / -	- / -
189,2	189,2	186,7
145-210	145-210	120-210
1,20-2,10 / 3,00	1,20-2,10 / 3,00	0,80-2,10 / 2,60
190,2	190,2	190,2
145	145	145
1,20 / -	1,20 / -	1,20 / -
-	-	-
-	-	-
- / -	- / -	- / -
8,300	8,300	7,400
-	-	-
220-240	220-240	220-240
50-60	50-60	50-60
Senza spina	Senza spina	Senza spina
-	-	-
E014 CE Marking E027 VDE - CB DE EOCE EAC Mark black	E014 CE Marking E027 VDE - CB DE EOBD Ukraine conformity 001	E014 CE Marking E027 VDE - CB DE

(1) Informazioni del consumo energetico secondo regolamento delegato (UE) n. 66/2014 della Commissione.

INFORMAZIONI TECNICHE PIANI DOMINO

<b>CODICE MODELLO</b>	<b>ET475FYB1E</b>
SERIE	iQ500
TIPOLOGIA	teppanYaki
MATERIALE	Acciaio inossidabile
COLORE	Inox
CODICE EAN	4242003689127
<b>INFORMAZIONI GENERALI</b>	
Larghezza (mm)	392
Profondità (mm)	520
Altezza sopra il piano di lavoro (mm)	6
Altezza sotto il piano di lavoro (mm)	90
Altezza sotto il piano di lavoro con rubinetto di scarico / raccordo del gas (mm)	- / -
Larghezza del vano per l'installazione (mm)	360
Profondità del vano per l'installazione min-max (mm)	490-500
Spessore minimo del piano di lavoro (mm)	30
Spessore minimo del piano di lavoro con forno sotto (mm)	30
Peso netto (kg)	10,231
Finitura del piano	topClass
Abbinabile a piani di cottura e domino in nero con finitura topClass	•
Tipo de controllo / Livelli di potenza	touchSlider / 17
Funzione powerMove Plus a 3 livelli	-
Funzione reStart: memorizzazione ultime impostazioni	-
Funzione di inizio automatico quickStart	-
Funzione Turbo / Funzione panTurbo per padelle	- / -
Funzione Tenere in caldo / Visualizzazione del consumo energetico	• / •
Funzione powerManagement per limitare assorbimento elettrico da 1kW	-
Timer fine cottura per ogni singola zona	-
Contaminuti indipendente con segnale acustico / Cronometro	• / •
Riconoscimento presenza pentole / Sicurezza bambini	- / •
Autospegnimento di sicurezza / Spie di calore residuo (H/h)	• / •
Funzione blocco temporaneo per la pulizia	•
Tipo di dispositivo di sicurezza per il gas	-
Volume della vasca in acciaio inossidabile (litri)	-
Rubinetto di scarico	-
Coperchio in vetroceramica	•
Griglie in ghisa lavabili in lavastoviglie	-
<b>ZONE COTTURA</b>	
Tipologia di zone cottura	teppanYaki
Consumo energetico totale delle zone cottura a induzione o radiante (Wh/kg) <sup>1</sup>	-
Efficienza energetica totale delle zone cottura a gas (%) <sup>1</sup>	-
Numero di zone cottura a induzione	-
Numero di zone cottura elettriche	-
Numero di bruciatori a gas	-
<b>Zona anteriore</b>	
Efficienza energetica del bruciatore del piano a gas (%) <sup>1</sup>	-
Consumo energetico della zona cottura ad induzione o radiante (Wh/kg) <sup>1</sup>	-
Diametro della zona (mm)	292 x 344
Diametro pentole (cm)	-
Potenza (kW)	0,95
Potenza Turbo (kW)	-
<b>Zona posteriore</b>	
Efficienza energetica del bruciatore del piano a gas (%) <sup>1</sup>	-
Consumo energetico della zona cottura ad induzione o radiante (Wh/kg) <sup>1</sup>	-
Diametro della zona (mm)	-
Diametro pentole (cm)	-
Potenza (kW)	0,95
Potenza Turbo (kW)	-
<b>COLLEGAMENTO GAS</b>	
Dati nominali collegamento gas (assorbimento massimo) (kW)	-
Ugelli per gas metano inclusi di serie H/E(L) 20 (25) mbar	-
Ugelli per gas liquido inclusi come accessorio (28-30/37mbar)	-
<b>COLLEGAMENTI ELETTRICI</b>	
Dati nominali collegamento elettrico (kW)	1,900
Corrente (A)	13
Tensione (V)	220-240
Frequenza (Hz)	50-60
Tipo di spina	Senza spina
Lunghezza del cavo di alimentazione (cm)	100
<b>CERTIFICATI DI OMOLOGAZIONE</b>	
Certificati di omologazione	E014 CE Marking E027 VDE - CB DE E011 RCM E0BD Ukraine conformity 001 EOCE EAC Mark black

NOTE  
• Sì / - No.

<b>ER3A6AD70</b>	<b>ER3A6BD70</b>	<b>EX375FXB1E</b>	<b>EH375FBB1E</b>	<b>ET375FFP1E</b>	
iQ700	iQ700	iQ700	iQ100	iQ300	
Gas	Gas	Induzione	Induzione	Elettrico	
Vetroceramica	Vetroceramica	Vetroceramica	Vetroceramica	Vetroceramica	
Nero	Nero	Nero	Nero	Nero	
<b>4242003742631</b>	<b>4242003742693</b>	<b>4242003697405</b>	<b>4242003691731</b>	<b>4242003755075</b>	
302	302	302	302	302	
520	520	520	520	520	
6	6	6	6	6	
45	45	51	51	38	
- / 62	- / 62	-	-	-	
270	270	270	270	270	
490-502	490-502	490-500	490-500	490-500	
30	30	20	20	20	
30	30	30	30	30	
7,687	6,362	7,967	6,867	3,793	
topClass	topClass	topClass	topClass	topClass	
•	•	•	•	•	
stepFlame / 9	stepFlame / 9	touchSlider / 17	touchSlider / 17	touchSlider / 17	
-	-	•	-	-	
-	-	•	•	•	
-	-	•	•	•	
- / -	- / -	• (Per ogni zona di cottura) / -	• (Per ogni zona di cottura) / -	• (Zona di cottura anteriore) / -	
- / -	- / -	- / •	- / •	- / •	
-	-	•	•	•	
-	-	•	•	•	
- / -	- / -	• / •	• / •	• / •	
- / -	- / -	• / •	• / •	- / •	
- / •	- / •	• / •	• / •	• / •	
-	-	•	•	•	
Termoelettrico	Termoelettrico	-	-	-	
-	-	-	-	-	
-	-	-	-	-	
-	-	-	-	-	
•	•	-	-	-	
<b>1 wok a gas</b>		<b>2 zone a gas</b>	<b>1 flexInduction</b>	<b>2 zone a induzione</b>	<b>2 zone elettriche</b>
-	-	175,0	170,0	192,0	
55,0	60,5	-	-	-	
-	-	1 flex	2	-	
-	-	-	-	2	
1	2	-	-	-	
<b>55,0</b>		<b>61,0</b>	<b>-</b>	<b>-</b>	<b>-</b>
-	-	175,0	170,0	193,7	
-	-	210 x 400	210	120-180	
≥22	14-20	-	-	-	
0,3-6	0,4-1,9	2,2	2,2	1,0-2,0	
-	-	3,7	3,7	2,3	
<b>-</b>		<b>60,0</b>	<b>-</b>	<b>-</b>	<b>-</b>
-	-	-	170,0	190,2	
-	-	-	145	145	
-	22-26	-	-	-	
-	0,6-2,8	2,2	1,4	1,2	
-	-	-	2,2	-	
<b>6,0</b>		<b>4,7</b>	<b>-</b>	<b>-</b>	<b>-</b>
•	•	-	-	-	
•	•	-	-	-	
<b>0,002</b>		<b>0,002</b>	<b>3,700</b>	<b>3,700</b>	<b>3,500</b>
3	3	16	16	16	
220-240	220-240	220-240	220-240	220-240	
50-60	50-60	50-60	50-60	50-60	
Senza spina	Senza spina	Senza spina	Senza spina	Senza spina	
100	100	110	110	100	
E07E CE 0099 - AENOR E0BD Ukraine conformity 001 EOCE EAC Mark black	E07E CE 0099 - AENOR E0BD Ukraine conformity 001 EOCE EAC Mark black	E014 CE Marking E07F AENOR N Mark - CB ES	E014 CE Marking E07F AENOR N Mark - CB ES	E014 CE Marking E07F AENOR N Mark - CB ES	

(1) Informazioni del consumo energetico secondo regolamento delegato (UE) n. 66/2014 della Commissione.



INFORMAZIONI TECNICHE PIANI A GAS

CODICE MODELLO	ER9A6SD70
SERIE	iQ700
TIPOLOGIA	Gas
MATERIALE	Vetroceramica
COLORE	Nero
CODICE EAN	4242003742846
<b>INFORMAZIONI GENERALI</b>	
Montaggio in appoggio / a filo	• / -
Abbinabile a piani di cottura e domino in nero con finitura topClass	•
Larghezza (mm)	912
Altezza (mm)	59
Profondità (mm)	520
Altezza sotto il piano di lavoro (mm)	45
Altezza sotto il piano di lavoro con raccordo del gas (mm)	61
Larghezza del vano per l'installazione (mm)	850
Profondità del vano per l'installazione (mm)	490
Spessore minimo del piano di lavoro (mm)	30
Peso netto (kg)	17,432
stepFlame technology con 9 livelli di potenza	•
Display digitale	•
Tipo di dispositivo di sicurezza per il gas	Termoelettrico
Accensione ad 1 mano (autoaccensione nella manopola)	•
Potenza massima del bruciatore wok (kW)	6,00
Bruciatore wok con dualControl	•
Materiale delle griglie	Griglie in ghisa
Griglie singole per ogni bruciatore	-
Griglie lavabili in lavastoviglie	•
<b>ZONE COTTURA</b>	
Efficienza energetica totale dei bruciatori a gas (%) <sup>1</sup>	59,2
Numero di bruciatori a gas	5
<b>Bruciatore a gas anteriore sinistro</b>	
Efficienza energetica (%) <sup>1</sup>	55,0
Potenza (kW)	0,30-6,00
Diametro pentole (cm)	≥22
<b>Bruciatore a gas posteriore sinistro</b>	
Efficienza energetica (%) <sup>1</sup>	-
Potenza (kW)	-
Diametro pentole (cm)	-
<b>Bruciatore a gas anteriore centrale</b>	
Efficienza energetica (%) <sup>1</sup>	61,00
Potenza (kW)	0,40-1,90
Diametro pentole (cm)	14-22
<b>Bruciatore a gas posteriore centrale</b>	
Efficienza energetica (%) <sup>1</sup>	-
Potenza (kW)	0,30-1,10
Diametro pentole (cm)	12-16
<b>Bruciatore a gas anteriore destro</b>	
Efficienza energetica (%) <sup>1</sup>	61,00
Potenza (kW)	0,40-1,90
Diametro pentole (cm)	14-22
<b>Bruciatore a gas posteriore destro</b>	
Efficienza energetica (%) <sup>1</sup>	60,0
Potenza (kW)	0,60-2,80
Diametro pentole (cm)	20-26
<b>Collegamenti elettrici</b>	
Dati nominali collegamento elettrico (kW)	0,0020
Corrente (A)	3
Tensione (V)	220-240
Frequenza (Hz)	50-60
Tipo di spina	Senza spina
Lunghezza del cavo di alimentazione (cm)	150
<b>Collegamento gas</b>	
Dati nominali collegamento gas - assorbimento massimo (kW)	13,70
Ugelli per gas metano inclusi di serie H/E(L) 20 (25) mbar	•
Ugelli per gas liquido inclusi come accessorio 28-30/37mbar	•
<b>CERTIFICATI DI OMOLOGAZIONE</b>	
Certificati di omologazione	E07E CE 0099 - AENOR E0BD Ukraine conformity 001

ER7A6RD70	EP9A6QB90	EP7A6SB20	EP7A6QB20
iQ700	iQ500	iQ500	iQ500
Gas	Gas	Gas	Gas
Vetroceramica	Vetro temperato	Vetro temperato	Vetro temperato
Nero	Nero	Nero	Nero
4242003742808	4242003674673	4242003690512	4242003742525
• / -	• / •	• / •	• / •
•	-	-	-
750	915	752	752
47	58	58	58
520	520	520	520
45	45	45	45
56	61	56	56
560	850	610	560
490	490	480	480
30	30	30	30
14,391	20,204	18,087	17,725
•	•	•	•
•	-	-	-
Termoelettrico	Termoelettrico	Termoelettrico	Termoelettrico
•	•	•	•
4,20	4,00	4,00	4,00
•	-	-	-
Griglie in ghisa	Griglie in ghisa	Griglie in ghisa	Griglie in ghisa
-	•	•	•
•	-	-	-
60,0	60,0	60,0	60,0
5	5	5	5
61,0	-	58,0	-
0,40-1,90	0,33-1,00	1,55-4,00	0,33-1,00
14-22	12-16	22-30	12-16
61,0	61,0	-	61,0
0,40-1,90	0,35-1,75	-	0,35-1,75
14-22	14-20	-	14-20
58,00	58,0	-	58,0
1,80-4,20	1,55-4,00	0,33-1,00	1,55-4,00
≥22	22-30	12-16	22-30
-	-	61,0	-
-	-	0,35-1,75	-
-	-	14-20	-
-	61,0	61,0	61,0
0,30-1,10	0,35-1,75	0,35-1,75	0,35-1,75
12-16	14-20	14-20	14-20
60,0	60,0	60,0	60,0
0,60-2,80	0,50-3,00	0,50-3,00	0,50-3,00
20-26	22-26	22-26	22-26
0,0020	0,0011	0,0011	0,0011
3	3	3	3
220-240	220-240	220-240	220-240
50-60	50-60	50-60	50-60
Senza spina	Senza spina	Senza spina	Senza spina
100	150	100	100
11,90	11,50	11,50	11,50
•	•	•	•
•	•	•	•
E07E CE 0099 - AENOR EOCE EAC Mark black E0BD Ukraine conformity 001	E07E CE 0099 - AENOR EOCE EAC Mark black	E07E CE 0099 - AENOR	E07E CE 0099 - AENOR EOCE EAC Mark black

NOTE  
• SI / - No.  
(1) Informazioni dell'efficienza energetica secondo Regolamento Delegato (UE) N. 66/2014 della Commissione.

INFORMAZIONI TECNICHE PIANI A GAS

CODICE MODELLO	EP6A6HB20
SERIE	iQ500
TIPOLOGIA	Gas
MATERIALE	Vetro temperato
COLORE	Nero
CODICE EAN	4242003742389
<b>INFORMAZIONI GENERALI</b>	
Montaggio in appoggio / a filo	• / •
Abbinabile a piani di cottura e domino in nero con finitura topClass	–
Larghezza (mm)	590
Altezza (mm)	58
Profondità (mm)	520
Altezza sotto il piano di lavoro (mm)	45
Altezza sotto il piano di lavoro con raccordo del gas (mm)	56
Larghezza del vano per l'installazione (mm)	560
Profondità del vano per l'installazione (mm)	480
Spessore minimo del piano di lavoro (mm)	30
Peso netto (kg)	13,761
stepFlame technology con 9 livelli di potenza	•
Display digitale	–
Tipo di dispositivo di sicurezza per il gas	Termoelettrico
Accensione ad 1 mano (autoaccensione nella manopola)	•
Potenza massima del bruciatore wok (kW)	3,50
Bruciatore wok con dualControl	–
Materiale delle griglie	Griglie in ghisa
Griglie singole per ogni bruciatore	•
Griglie lavabili in lavastoviglie	–
<b>ZONE COTTURA</b>	
Efficienza energetica totale dei bruciatori a gas (%) <sup>1</sup>	60,0
Numero di bruciatori a gas	4
<b>Bruciatore a gas anteriore sinistro</b>	
Efficienza energetica (%) <sup>1</sup>	61,0
Potenza (kW)	0,35-1,75
Diametro pentole (cm)	14-20
<b>Bruciatore a gas posteriore sinistro</b>	
Efficienza energetica (%) <sup>1</sup>	61,0
Potenza (kW)	0,35-1,75
Diametro pentole (cm)	14-20
<b>Bruciatore a gas anteriore centrale</b>	
Efficienza energetica (%) <sup>1</sup>	–
Potenza (kW)	–
Diametro pentole (cm)	–
<b>Bruciatore a gas posteriore centrale</b>	
Efficienza energetica (%) <sup>1</sup>	–
Potenza (kW)	–
Diametro pentole (cm)	–
<b>Bruciatore a gas anteriore destro</b>	
Efficienza energetica (%) <sup>1</sup>	–
Potenza (kW)	0,33-1,00
Diametro pentole (cm)	12-16
<b>Bruciatore a gas posteriore destro</b>	
Efficienza energetica (%) <sup>1</sup>	58,0
Potenza (kW)	1,55-3,50
Diametro pentole (cm)	22-30
<b>Collegamenti elettrici</b>	
Dati nominali collegamento elettrico (kW)	0,0011
Corrente (A)	3
Tensione (V)	220-240
Frequenza (Hz)	50-60
Tipo di spina	Senza spina
Lunghezza del cavo di alimentazione (cm)	100
<b>Collegamento gas</b>	
Dati nominali collegamento gas - assorbimento massimo (kW)	8,00
Ugelli per gas metano inclusi di serie H/E(L) 20 (25) mbar	•
Ugelli per gas liquido inclusi come accessorio 28-30/37mbar	•
<b>CERTIFICATI DI OMOLOGAZIONE</b>	
Certificati di omologazione	E07E CE 0099 - AENOR E0CE EAC Mark black

NOTE  
 • SI / – No.  
 (1) Informazioni dell'efficienza energetica secondo Regolamento Delegato (UE) N. 66/2014 della Commissione.

EP6A2PB20	EC9A5RB90	EC7A5SB90	EC7A5QB90
iQ500	iQ500	iQ500	iQ500
Gas	Gas	Gas	Gas
Vetro temperato	Acciaio inossidabile	Acciaio inossidabile	Acciaio inossidabile
Bianco	Inox	Inox	Inox
4242003742358	4242003742204	4242003742167	4242003742112
• / •	• / –	• / –	• / –
–	–	–	–
590	915	750	750
58	55	55	55
520	520	520	520
45	45	45	45
56	61	56	56
560	850	560	560
480	490	480	480
30	30	30	30
14,106	14,333	14,577	14,924
•	•	•	•
–	–	–	–
Termoelettrico	Termoelettrico	Termoelettrico	Termoelettrico
•	•	•	•
–	5,00	5,00	4,00
–	•	•	–
Griglie in ghisa	Griglie in ghisa	Griglie in ghisa	Griglie in ghisa
•	–	–	–
–	–	–	–
60,6	60,0	60,0	60,0
4	5	5	5
61,0	–	58,0	–
0,35-1,75	0,33-1,00	0,30-5,00	0,33-1,00
14-20	12-16	≥22	12-16
61,0	61,0	–	61,0
0,35-1,75	0,35-1,75	–	0,35-1,75
14-20	14-20	–	14-20
–	58,0	–	58,0
–	0,30-5,00	0,33-1,00	1,55-4,00
–	≥22	12-16	22-30
–	–	61,0	–
–	–	0,35-1,75	–
–	–	14-20	–
–	61,0	61,0	61,0
0,33-1,00	0,35-1,75	0,35-1,75	0,35-1,75
12-16	14-20	14-20	14-20
60,0	60,0	60,0	60,0
0,50-3,00	0,50-3,00	0,50-3,00	0,50-3,00
22-26	22-26	22-26	22-26
0,0011	0,0011	0,0011	0,0011
3	3	3	3
220-240	220-240	220-240	220-240
50-60	50-60	50-60	50-60
Senza spina	Senza spina	Senza spina	Senza spina
100	150	100	100
7,50	12,50	12,50	11,50
•	•	•	•
•	•	•	•
E07E CE 0099 - AENOR E0CE EAC Mark black	E07E CE 0099 - AENOR	E07E CE 0099 - AENOR E0CE EAC Mark black	E07E CE 0099 - AENOR



INFORMAZIONI TECNICHE PIANI A GAS

<b>CODICE MODELLO</b>	<b>EC6A5HC90</b>
SERIE	iQ500
TIPOLOGIA	Gas
MATERIALE	Acciaio inossidabile
COLORE	Inox
CODICE EAN	4242003742006
<b>INFORMAZIONI GENERALI</b>	
Montaggio in appoggio / a filo	• / -
Abbinabile a piani di cottura e domino in nero con finitura topClass	-
Larghezza (mm)	582
Altezza (mm)	53
Profondità (mm)	520
Altezza sotto il piano di lavoro (mm)	45
Altezza sotto il piano di lavoro con raccordo del gas (mm)	56
Larghezza del vano per l'installazione (mm)	560
Profondità del vano per l'installazione (mm)	480
Spessore minimo del piano di lavoro (mm)	30
Peso netto (kg)	11,326
stepFlame technology con 9 livelli di potenza	•
Display digitale	-
Tipo di dispositivo di sicurezza per il gas	Termoelettrico
Accensione ad 1 mano (autoaccensione nella manopola)	•
Potenza massima del bruciatore wok (kW)	3,50
Bruciatore wok con dualControl	-
Materiale delle griglie	Griglie in ghisa
Griglie singole per ogni bruciatore	-
Griglie lavabili in lavastoviglie	-
<b>ZONE COTTURA</b>	
Efficienza energetica totale dei bruciatori a gas (%) <sup>1</sup>	60,0
Numero di bruciatori a gas	4
<b>Bruciatore a gas anteriore sinistro</b>	
Efficienza energetica (%) <sup>1</sup>	61,0
Potenza (kW)	0,35-1,75
Diametro pentole (cm)	14-20
<b>Bruciatore a gas posteriore sinistro</b>	
Efficienza energetica (%) <sup>1</sup>	61,0
Potenza (kW)	0,35-1,75
Diametro pentole (cm)	14-20
<b>Bruciatore a gas anteriore centrale</b>	
Efficienza energetica (%) <sup>1</sup>	-
Potenza (kW)	-
Diametro pentole (cm)	-
<b>Bruciatore a gas posteriore centrale</b>	
Efficienza energetica (%) <sup>1</sup>	-
Potenza (kW)	-
Diametro pentole (cm)	-
<b>Bruciatore a gas anteriore destro</b>	
Efficienza energetica (%) <sup>1</sup>	-
Potenza (kW)	0,33-1,00
Diametro pentole (cm)	12-16
<b>Bruciatore a gas posteriore destro</b>	
Efficienza energetica (%) <sup>1</sup>	58,0
Potenza (kW)	1,55-3,50
Diametro pentole (cm)	22-30
<b>Collegamenti elettrici</b>	
Dati nominali collegamento elettrico (kW)	0,0011
Corrente (A)	3
Tensione (V)	220-240
Frequenza (Hz)	50-60
Tipo di spina	Senza spina
Lunghezza del cavo di alimentazione (cm)	100
<b>Collegamento gas</b>	
Dati nominali collegamento gas - assorbimento massimo (kW)	8,00
Ugelli per gas metano inclusi di serie H/E(L) 20 (25) mbar	•
Ugelli per gas liquido inclusi come accessorio 28-30/37mbar	•
<b>CERTIFICATI DI OMOLOGAZIONE</b>	
Certificati di omologazione	E07E CE 0099 - AENOR EOCE EAC Mark black

NOTE  
 • SI / - No.  
 (1) Informazioni dell'efficienza energetica secondo Regolamento Delegato (UE) N. 661/2014 della Commissione.

<b>EG7B5QB90</b>	<b>EG6B5HB90</b>	<b>EG6B5HB60</b>
iQ300	iQ300	iQ300
Gas	Gas	Gas
Acciaio inossidabile	Acciaio inossidabile	Acciaio inossidabile
Inox	Inox	Inox
4242003830581	4242003836392	4242003768358
<b>INFORMAZIONI GENERALI</b>		
• / -	• / -	• / -
-	-	-
750	582	582
53	53	54
520	520	520
45	45	45
56	56	56
560	560	560
480	480	480
30	30	30
13,647	8,294	8,262
-	-	-
-	-	-
Termoelettrico	Termoelettrico	Termoelettrico
•	•	•
3,30	3,30	3,30
-	-	-
Griglie in ghisa	Griglie in ghisa	Griglie con finitura ghisa
-	-	-
-	-	-
<b>ZONE COTTURA</b>		
56,5	56,3	55,0
5	4	4
<b>Bruciatore a gas anteriore sinistro</b>		
-	57,0	55,0
0,33-1,00	0,35-1,75	0,35-1,75
12-16	14-20	14-20
<b>Bruciatore a gas posteriore sinistro</b>		
57,0	57,0	55,0
0,35-1,75	0,35-1,75	0,35-1,75
14-20	14-20	14-20
<b>Bruciatore a gas anteriore centrale</b>		
55,0	-	-
1,55-3,30	-	-
22-30	-	-
<b>Bruciatore a gas posteriore centrale</b>		
-	-	-
-	-	-
-	-	-
<b>Bruciatore a gas anteriore destro</b>		
57,0	-	-
0,35-1,75	0,33-1,00	0,33-1,00
14-20	12-16	12-16
<b>Bruciatore a gas posteriore destro</b>		
57,0	55,0	55,0
0,50-3,00	1,55-3,30	1,55-3,30
22-26	22-30	22-30
<b>Collegamenti elettrici</b>		
0,0011	0,0011	0,0011
3	3	3
220-240	220-240	220-240
50-60	50-60	50-60
Senza spina	Senza spina	Senza spina
100	100	100
<b>Collegamento gas</b>		
10,80	7,80	8,00
•	•	•
•	•	•
<b>CERTIFICATI DI OMOLOGAZIONE</b>		
	E07E CE 0099 - AENOR	E07E CE 0099 - AENOR EOCE EAC Mark black EOBD Ukraine conformity 001

INFORMAZIONI TECNICHE CAPPE ASPIRANTI

<b>CODICE MODELLO</b>	<b>LF26RH560</b>
<b>SERIE</b>	iQ700
<b>TIPOLOGIA</b>	A soffitto
<b>COLORE DEL CORPO</b>	Acciaio inox
<b>CODICE EAN</b>	4242003738351
<b>INFORMAZIONI ETICHETTA ENERGETICA IN ACCORDO COL REGOLAMENTO (UE) N. 65/2014<sup>1</sup></b>	
Consumo annuo di energia (kWh)	–
Classe di efficienza energetica <sup>1</sup>	–
Efficienza fluidodinamica (%)	–
Classe di efficienza fluidodinamica	–
Efficienza luminosa (lx/W)	–
Classe di efficienza luminosa	–
Efficienza del filtraggio dei grassi (%)	–
Classe di efficienza del filtraggio dei grassi	–
Flusso d'aria min./max. a livello di potenza normale (m³/h)	–
Flusso d'aria massimo (m³/h)	–
Potenza sonora min./max. a livello di potenza normale (dB)	–
Potenza sonora massima (dB)	–
Consumo di energia in modo spento (W)	–
Consumo di energia in modo standby (W)	–
<b>INFORMAZIONI ADDIZIONALI SECONDO REGOLAMENTO (UE) N. 66/2014</b>	
Fattore di incremento temporale	–
Indice di efficienza energetica	–
Flusso d'aria massimo – misurato al punto di massima efficienza (m³/h)	–
Pressione dell'aria misurata al punto di massima efficienza (Pa)	–
Potenza elettrica assorbita al punto di massima efficienza (W)	–
Potenza nominale del sistema di illuminazione (W)	–
Illuminamento medio prodotto dal sistema di illuminazione sulla superficie di cottura (lx)	–
<b>INFORMAZIONI GENERALI</b>	
Altezza del prodotto con installazione ad espulsione d'aria min./max. (mm)	–
Altezza del prodotto con installazione a ricircolo d'aria (mm)	–
Altezza del prodotto con installazione a ricircolo d'aria min./max. (mm)	245
Altezza del prodotto con installazione a ricircolo d'aria con modulo (mm)	–
Altezza del prodotto con installazione a ricircolo d'aria min./max. con modulo (mm)	812-1.044
Larghezza (mm)	1.200
Profondità (mm)	700
Peso netto (kg)	35,186
Diametro dello sbocco d'uscita dell'aria (mm)	150
Distanza minima da un piano cottura elettrico (mm)	600
Distanza minima da un piano cottura a gas (mm)	900
Installazione ad espulsione/a ricircolo d'aria	– / •
Home Connect	–
Comando	Telecomando
Tipo di controllo	Elettronico
Numero di motori (pz)	2
Motore senza spazzole iQdrive	–
climateControl Sensor	–
Sistema di aspirazione perimetrale	•
Livelli di aspirazione	4 (3 + 1 intensivo)
Stadio intensivo con autoripristino	• (6 min)
Funzione Boost	–
Funzione postcottura: autospegnimento dopo alcuni minuti dalla fine della cottura	• (30 min)
Funzionamento automatico a intervalli	•
Indicatore elettronico di saturazione per filtri metallici antigrasso / a carboni attivi	• / •
Tipo di illuminazione	LED
Numero di lampadine (pz)	2
Potenza totale di illuminazione	12
emotionLight Pro	–
<b>COLLEGAMENTI ELETTRICI</b>	
Dati nominali collegamento elettrico (W)	192
Corrente (A)	16
Tensione (V)	220-240
Frequenza (Hz)	50
Tipo di spina	Senza spina
Lunghezza del cavo di alimentazione (cm)	0
<b>CERTIFICATI DI OMOLOGAZIONE</b>	
Certificati di omologazione	E014 CE Marking

NOTE  
 • Si / – No.  
 (1) In una scala di classi di efficienza energetica da A+++ a D.

LR99CQS20	LR97CBS20	LF91BUV50	LD97DBM60	LF16VA570
iQ700	iQ500	iQ700	iQ700	iQ700
A soffitto	A soffitto	A isola	Integrata nel piano	Integrata nel piano
Acciaio inox e vetro bianco	Acciaio inox e vetro bianco	Acciaio inox	Acciaio inox e vetro nero	Acciaio inox
<b>4242003831687</b>	<b>4242003831663</b>	<b>4242003832066</b>	<b>4242003823378</b>	<b>4242003761595</b>
47,6	36,1	36,8	53,5	37,4
A	A	A+	A	A+
34,0	33,7	35,1	31,0	33,3
A	A	A	A	A
25	57	52	29	–
B	A	A	A	–
60,9	60,9	91,7	66,0	75,1
E	E	B	D	C
265 / 459	265 / 459	283 / 598	250 / 530	410 / 540
934	798	981	750	600
41 / 56	41 / 56	43 / 62	43 / 62	62 / 67
70	68	73	67	70
0,49	0,49	0,48	0,49	0,85
0,00	0,00	0,00	–	–
0,8	0,8	0,7	0,9	0,8
52,4	49,2	42,1	53,5	43,6
402,5	358,3	410	368,0	304,0
366	317	382	440	505
120,4	93,5	124,1	150,0	128,0
18,7	13,3	7,9	7	–
439	726	411	203	–
315	300	744-924	738-1.038	900-1.050
–	–	–	738-1.038	900-1.050
–	–	744-1044	738-1.038	900-1.050
–	–	812	–	–
–	–	812-1044	–	1.229-1.499
900	900	898	912	94
500	500	600	268	520
29,982	22,828	31,407	36,762	14,220
150	150	120 / 150	150	150
650	650	550	–	–
650	650	650	–	600
• / •	• / •	• / •	• / •	• / •
–	•	•	–	–
Telecomando	Telecomando	touchSlider	touchControl	touchControl
Elettronico	Elettronico	Elettronico	Elettronico	Elettronico
1	1	1	1	1
•	•	•	–	•
•	•	•	–	–
•	•	•	•	–
5 (3 + 2 intensivo)	5 (3 + 2 intensivo)	5 (3 + 2 intensivi)	5 (3 + 2 intensivi)	4 (3 + 1 intensivo)
• (6 min)	• (6 min)	• (6 min)	• (5/10 min)	• (6 min)
–	–	•	–	–
• (10 min)	• (10 min)	• (10 min)	• (10 min)	• (15 min)
•	•	–	–	–
• / •	• / •	• / •	• / •	• / •
LED	LED	LED	LED	–
1	4	4	1	–
18,7	13,3	7,9	7	–
–	–	–	–	–
250	160	266	317	145
10	10	10	10	16
220-240	220-240	220-240	220-240	220-240
50-60	50-60	50-60	50	50
Schuko	Schuko	Schuko	Schuko	Schuko
130	130	130	150	130
E014 CE Marking E027 VDE - CB DE	E014 CE Marking E027 VDE - CB DE	E014 CE Marking E027 VDE - CB DE	E014 CE Marking	E014 CE Marking

Informazioni dell'etichetta energetica secondo Regolamento Delegato (UE) N. 65/2014 della Commissione.



INFORMAZIONI TECNICHE CAPPE ASPIRANTI

CODICE MODELLO	LC97FVW60
SERIE	iQ700
TIPOLOGIA	A muro flat
COLORE DEL CORPO	Vetro nero
CODICE EAN	4242003761274
<b>INFORMAZIONI ETICHETTA ENERGETICA IN ACCORDO COL REGOLAMENTO (UE) N. 65/2014<sup>1</sup></b>	
Consumo annuo di energia (kWh)	37,2
Classe di efficienza energetica <sup>1</sup>	A
Efficienza fluidodinamica (%)	30,1
Classe di efficienza fluidodinamica	A
Efficienza luminosa (lx/W)	79
Classe di efficienza luminosa	A
Efficienza del filtraggio dei grassi (%)	86,1
Classe di efficienza del filtraggio dei grassi	B
Flusso d'aria min./max. a livello di potenza normale (m³/h)	230 / 420
Flusso d'aria massimo (m³/h)	730
Potenza sonora min./max. a livello di potenza normale (dB)	43 / 57
Potenza sonora massima (dB)	69
Consumo di energia in modo spento (W)	0,41
Consumo di energia in modo standby (W)	-
<b>INFORMAZIONI ADDIZIONALI SECONDO REGOLAMENTO (UE) N. 66/2014</b>	
Fattore di incremento temporale	0,9
Indice di efficienza energetica	50,5
Flusso d'aria massimo - misurato al punto di massima efficienza (m³/h)	391,2
Pressione dell'aria misurata al punto di massima efficienza (Pa)	277
Potenza elettrica assorbita al punto di massima efficienza (W)	100,0
Potenza nominale del sistema di illuminazione (W)	6
Illuminamento medio prodotto dal sistema di illuminazione sulla superficie di cottura (lx)	460
<b>INFORMAZIONI GENERALI</b>	
Altezza del prodotto con installazione ad espulsione d'aria min./max. (mm)	969-1.239
Altezza del prodotto con installazione a ricircolo d'aria (mm)	500
Altezza del prodotto con installazione a ricircolo d'aria min./max. (mm)	1.029-1.299
Altezza del prodotto con installazione a ricircolo d'aria con modulo (mm)	1.159
Altezza del prodotto con installazione a ricircolo d'aria min./max. con modulo (mm)	1.190-1.460
Larghezza (mm)	890
Profondità (mm)	263
Peso netto (kg)	22,814
Diametro dello sbocco d'uscita dell'aria (mm)	120 / 150
Distanza minima da un piano cottura elettrico (mm)	450
Distanza minima da un piano cottura a gas (mm)	600
Installazione ad espulsione/a ricircolo d'aria	• / •
Home Connect	•
Comando	touchSlider
Tipo di controllo	Elettronico
Numero di motori (pz)	2
Motore senza spazzole iQdrive	•
climateControl Sensor	•
Sistema di aspirazione perimetrale	•
Livelli di aspirazione	5 (3 + 2 intensivi)
Stadio intensivo con autoripristino	• (6 min)
Funzione Boost	•
Funzione postcottura: autospegnimento dopo alcuni minuti dalla fine della cottura	• (10 min)
Funzionamento automatico a intervalli	-
Indicatore elettronico di saturazione per filtri metallici antigrasso / a carboni attivi	• / •
Tipo di illuminazione	LED
Numero di lampadine (pz)	2
Potenza totale di illuminazione	6
emotionLight Pro	•
<b>COLLEGAMENTI ELETTRICI</b>	
Dati nominali collegamento elettrico (W)	150
Corrente (A)	10
Tensione (V)	220-240
Frequenza (Hz)	50-60
Tipo di spina	Schuko
Lunghezza del cavo di alimentazione (cm)	130
<b>CERTIFICATI DI OMOLOGAZIONE</b>	
Certificati di omologazione	E014 CE Marking E027 VDE - CB DE EOCE EAC Mark black

NOTE  
• Si / - No.  
(1) In una scala di classi di efficienza energetica da A+++ a D.

LC97FVW20	LC91KWW60	LC91KWW20	LC97FLV60	LC98KLV60
iQ700	iQ700	iQ700	iQ500	iQ500
A muro flat	A muro inclined	A muro inclined	A muro flat	A muro inclined
Vetro bianco	Vetro nero	Vetro bianco	Vetro nero	Vetro nero
4242003761250	4242003761106	4242003761083	4242003761168	4242003761328
37,2	30,1	30,1	38,4	25,2
A	A+	A+	A	A+
30,1	37,5	37,5	28,6	38,9
A	A	A	A	A
79	78	78	81	74
A	A	A	A	A
86,1	88,5	88,5	86,1	85,2
B	B	B	B	B
230 / 420	280 / 530	280 / 530	230 / 410	290 / 490
730	950	950	710	840
43 / 57	41 / 56	41 / 56	44 / 57	41 / 55
69	69	69	70	67
0,41	0,47	0,47	0,41	0,45
-	-	-	-	-
0,9	0,6	0,6	1,0	0,6
50,5	36,2	36,2	53,7	33,7
391,2	414,6	414,6	387,5	452,3
277	382	382	264	326
100,0	117,3	117,3	99,2	105,2
6	6	6	3	3
460	460	460	230	210
969-1.239	930-1.200	930-1.200	969-1.239	928-1.198
500	454	454	500	452
1.029-1.299	990-1.260	990-1.260	1.029-1.299	988-1.258
1.159	1.120	1.120	1.159	1.118
1.190-1.460	1.008-1.338	1.229-1.499	1.229-1.499	1.188-1.458
890	890	890	890	890
263	499	499	263	499
23,114	22,117	18,817	20,233	19,917
120 / 150	120 / 150	120 / 150	120 / 150	120 / 150
450	450	450	450	450
600	500	600	600	600
• / •	• / •	• / •	• / •	• / •
•	•	•	•	•
touchSlider	touchSlider	touchSlider	touchSlider	touchSlider
Elettronico	Elettronico	Elettronico	Elettronico	Elettronico
2	1	1	2	1
•	•	•	•	•
•	•	•	•	•
•	•	•	•	•
5 (3 + 2 intensivi)	5 (3 + 2 intensivi)	5 (3 + 2 intensivi)	5 (3 + 2 intensivi)	5 (3 + 2 intensivi)
• (6 min)	• (6 min)	• (6 min)	• (6 min)	• (6 min)
•	•	•	•	•
• (10 min)	• (10 min)	• (10 min)	• (10 min)	• (10 min)
-	-	-	-	-
• / •	• / •	• / •	• / •	• / •
LED	LED	LED	LED	LED
2	2	2	2	2
6	6	6	3	3
•	•	•	-	-
150	270	270	143	163
10	10	10	10	10
220-240	220-240	220-240	220-240	220-240
50-60	50-60	50-60	50-60	50-60
Schuko	Schuko	Schuko	Schuko	Schuko
130	130	130	130	130
E014 CE Marking E027 VDE - CB DE EOCE EAC Mark black	E014 CE Marking E027 VDE - CB DE EOCE EAC Mark black	E014 CE Marking E027 VDE - CB DE EOCE EAC Mark black	E014 CE Marking E027 VDE - CB DE	E014 CE Marking E027 VDE - CB DE

Informazioni dell'etichetta energetica secondo Regolamento Delegato (UE) N. 65/2014 della Commissione.

INFORMAZIONI TECNICHE CAPPE ASPIRANTI

CODICE MODELLO	LC87KHM60
SERIE	iQ300
TIPOLOGIA	A muro inclined
COLORE DEL CORPO	Vetro nero
CODICE EAN	4242003760994
<b>INFORMAZIONI ETICHETTA ENERGETICA IN ACCORDO COL REGOLAMENTO (UE) N. 65/2014<sup>1</sup></b>	
Consumo annuo di energia (kWh)	51,0
Classe di efficienza energetica <sup>1</sup>	A
Efficienza fluidodinamica (%)	31,4
Classe di efficienza fluidodinamica	A
Efficienza luminosa (lx/W)	32
Classe di efficienza luminosa	A
Efficienza del filtraggio dei grassi (%)	80,6
Classe di efficienza del filtraggio dei grassi	C
Flusso d'aria min./max. a livello di potenza normale (m³/h)	260 / 420
Flusso d'aria massimo (m³/h)	680
Potenza sonora min./max. a livello di potenza normale (dB)	48 / 56
Potenza sonora massima (dB)	65
Consumo di energia in modo spento (W)	0,20
Consumo di energia in modo standby (W)	-
<b>INFORMAZIONI ADDIZIONALI SECONDO REGOLAMENTO (UE) N. 66/2014</b>	
Fattore di incremento temporale	0,9
Indice di efficienza energetica	51,7
Flusso d'aria massimo – misurato al punto di massima efficienza (m³/h)	365,3
Pressione dell'aria misurata al punto di massima efficienza (Pa)	459
Potenza elettrica assorbita al punto di massima efficienza (W)	148,5
Potenza nominale del sistema di illuminazione (W)	3
Illuminamento medio prodotto dal sistema di illuminazione sulla superficie di cottura (lx)	90
<b>INFORMAZIONI GENERALI</b>	
Altezza del prodotto con installazione ad espulsione d'aria min./max. (mm)	928-1.198
Altezza del prodotto con installazione a ricircolo d'aria (mm)	452
Altezza del prodotto con installazione a ricircolo d'aria min./max. (mm)	988-1.258
Altezza del prodotto con installazione a ricircolo d'aria con modulo (mm)	1.118
Altezza del prodotto con installazione a ricircolo d'aria min./max. con modulo (mm)	809-1.139
Larghezza (mm)	790
Profondità (mm)	499
Peso netto (kg)	17,407
Diametro dello sbocco d'uscita dell'aria (mm)	120 / 150
Distanza minima da un piano cottura elettrico (mm)	450
Distanza minima da un piano cottura a gas (mm)	650
Installazione ad espulsione/a ricircolo d'aria	• / •
Home Connect	-
Comando	touchControl
Tipo di controllo	Elettronico
Numero di motori (pz)	1
Motore senza spazzole iQdrive	-
climateControl Sensor	-
Sistema di aspirazione perimetrale	•
Livelli di aspirazione	4 (3 + 1 intensivo)
Stadio intensivo con autoripristino	• (6 min)
Funzione Boost	-
Funzione postcottura: autospegnimento dopo alcuni minuti dalla fine della cottura	-
Funzionamento automatico a intervalli	-
Indicatore elettronico di saturazione per filtri metallici antigrasso / a carboni attivi	-
Tipo di illuminazione	LED
Numero di lampadine (pz)	2
Potenza totale di illuminazione	3
emotionLight Pro	-
<b>COLLEGAMENTI ELETTRICI</b>	
Dati nominali collegamento elettrico (W)	263
Corrente (A)	10
Tensione (V)	220-240
Frequenza (Hz)	50-60
Tipo di spina	Schuko
Lunghezza del cavo di alimentazione (cm)	130
<b>CERTIFICATI DI OMOLOGAZIONE</b>	
Certificati di omologazione	E014 CE Marking E027 VDE - CB DE EOCE EAC Mark black

NOTE  
• Si / - No.  
(1) In una scala di classi di efficienza energetica da A+++ a D.

LC91BUV50	LC97BHP50	LC97BCP50	LC97QFM50	LC96BFM50
iQ700	IQ500	IQ500	iQ300	iQ300
A muro box	A muro box	A muro box	A muro box	A muro box
Acciaio inox	Acciaio inox	Acciaio inox	Acciaio inox con frontale nero	Acciaio inox con frontale nero
4242003827468	4242003832028	4242003827260	4242003811276	4242003805947
33,9	33,6	33,6	53,9	43,9
A+	A	A	A	A
35,1	31,5	31,5	30,8	31,0
A	A	A	A	A
66	60	60	74	74
A	A	A	A	A
91,3	88,5	88,5	87,4	72,6
B	B	B	B	D
276 / 601	300 / 438	300 / 438	270 / 460	210 / 360
964	718	718	740	580
45 / 64	45 / 55	45 / 55	50 / 64	48 / 60
73	66	66	73	70
0,48	0,26	0,23	0,25	0,25
0,00	0,00	0,00	0,00	0,00
0,7	0,9	0,9	0,9	0,9
41,1	49,2	49,2	52,1	50,6
389,0	337,1	337,1	408,5	333,6
379	307	307	427	425
116,5	91,3	91,3	157,3	127,0
6	6	6	3	3
374	359	359	221	221
628-954	628-954	628-954	676-1.006	635-965
-	628-954	628-954	676-1.116	635-1.075
628-1.064	628-1.064	628-954	676-1.116	635-1.075
689	689	689	744	703
809-1.139	809-1.139	809-1.139	874-1.204	833-1.163
898	898	898	900	900
500	500	500	500	500
19,813	17,913	18,413	12,930	12,427
120 / 150	120 / 150	120 / 150	120 / 150	120 / 150
550	550	550	550	550
650	650	650	650	650
• / •	• / •	• / •	• / •	• / •
-	-	-	-	-
touchSlider	touchControl	touchControl	touchControl	touchControl
Elettronico	Elettronico	Elettronico	Elettronico	Elettronico
1	1	1	1	1
•	•	•	-	-
-	-	-	-	-
•	-	-	-	-
5 (3 + 2 intensivi)	5 (3 + 2 intensivi)	5 (3 + 2 intensivo)	4 (3 + 1 intensivo)	4 (3 + 1 intensivo)
• (6 min)	• (6 min)	• (6 min)	• (6 min)	• (6 min)
•	•	-	-	-
• (10 min)	• (10 min)	-	-	-
-	-	-	-	-
• / •	• / •	• / •	-	-
LED	LED	LED	LED	LED
3	3	3	2	2
6	6	6	3	3
-	-	-	-	-
265	145	145	255	220
10	10	10	10	10
220-240	220-240	220-240	220-240	220-240
50-60	50-60	50-60	50-60	50-60
Schuko	Schuko	Schuko	Schuko	Schuko
130	130	130	130	130
E014 CE Marking E027 VDE - CB DE	E014 CE Marking E027 VDE - CB DE	E014 CE Marking E027 VDE - CB DE	E014 CE Marking E027 VDE - CB DE	E014 CE Marking E027 VDE - CB DE

Informazioni dell'etichetta energetica secondo Regolamento Delegato (UE) N. 65/2014 della Commissione.



INFORMAZIONI TECNICHE CAPPE ASPIRANTI

<b>CODICE MODELLO</b>	<b>LI97SA530</b>
<b>SERIE</b>	iQ300
<b>TIPOLOGIA</b>	Telescopica
<b>COLORE DEL CORPO</b>	Grigio metallizzato
<b>CODICE EAN</b>	4242003723357
<b>INFORMAZIONI ETICHETTA ENERGETICA IN ACCORDO COL REGOLAMENTO (UE) N. 65/2014<sup>1</sup></b>	
Consumo annuo di energia (kWh)	35,1
Classe di efficienza energetica <sup>1</sup>	A
Efficienza fluidodinamica (%)	30,7
Classe di efficienza fluidodinamica	A
Efficienza luminosa (lx/W)	95
Classe di efficienza luminosa	A
Efficienza del filtraggio dei grassi (%)	86,2
Classe di efficienza del filtraggio dei grassi	B
Flusso d'aria min./max. a livello di potenza normale (m³/h)	230 / 420
Flusso d'aria massimo (m³/h)	740
Potenza sonora min./max. a livello di potenza normale (dB)	43 / 55
Potenza sonora massima (dB)	68
Consumo di energia in modo spento (W)	0,19
Consumo di energia in modo standby (W)	0,00
<b>INFORMAZIONI ADDIZIONALI SECONDO REGOLAMENTO (UE) N. 66/2014</b>	
Fattore di incremento temporale	0,9
Indice di efficienza energetica	50,1
Flusso d'aria massimo – misurato al punto di massima efficienza (m³/h)	382,0
Pressione dell'aria misurata al punto di massima efficienza (Pa)	271
Potenza elettrica assorbita al punto di massima efficienza (W)	93,6
Potenza nominale del sistema di illuminazione (W)	6
Illuminamento medio prodotto dal sistema di illuminazione sulla superficie di cottura (lx)	569
<b>INFORMAZIONI GENERALI</b>	
Altezza del prodotto con installazione ad espulsione d'aria min./max. (mm)	426
Altezza del prodotto con installazione a ricircolo d'aria (mm)	426
Altezza del prodotto con installazione a ricircolo d'aria min./max. (mm)	426
Altezza del prodotto con installazione a ricircolo d'aria con modulo (mm)	–
Altezza del prodotto con installazione a ricircolo d'aria min./max. con modulo (mm)	–
Larghezza (mm)	898
Profondità (mm)	290
Peso netto (kg)	13,129
Diametro dello sbocco d'uscita dell'aria (mm)	120 / 150
Distanza minima da un piano cottura elettrico (mm)	430
Distanza minima da un piano cottura a gas (mm)	650
Installazione ad espulsione/a ricircolo d'aria	• / •
Home Connect	–
Comando	Comando meccanico
Tipo di controllo	Elettronico
Numero di motori (pz)	2
Motore senza spazzole iQdrive	•
climateControl Sensor	–
Sistema di aspirazione perimetrale	–
Livelli di aspirazione	4 (3 + 1 intensivo)
Stadio intensivo con autoripristino	• (6 min)
Funzione Boost	–
Funzione postcottura: autospegnimento dopo alcuni minuti dalla fine della cottura	• (10 min)
Funzionamento automatico a intervalli	–
Indicatore elettronico di saturazione per filtri metallici antigrasso / a carboni attivi	–
Tipo di illuminazione	LED
Numero di lampadine (pz)	2
Potenza totale di illuminazione	6
emotionLight Pro	–
<b>COLLEGAMENTI ELETTRICI</b>	
Dati nominali collegamento elettrico (W)	146
Corrente (A)	10
Tensione (V)	220–240
Frequenza (Hz)	50–60
Tipo di spina	Schuko
Lunghezza del cavo di alimentazione (cm)	175
<b>CERTIFICATI DI OMOLOGAZIONE</b>	
Certificati di omologazione	E014 CE Marking E027 VDE - CB DE

NOTE  
• Si / – No.  
(1) In una scala di classi di efficienza energetica da A+++ a D.

LI67SA530	LI64MA520	LB88574	LB75565	LB53NAA30
iQ300	iQ100	iQ500	iQ300	iQ100
Telescopica	Telescopica	A scomparsa	A scomparsa	A scomparsa
Grigio metallizzato	Grigio metallizzato	Acciaio inox	Grigio metallizzato	Antracite
<b>4242003723333</b>	<b>4242003717714</b>	<b>4242003681534</b>	<b>4242003838402</b>	<b>4242003831700</b>
35,3	66,3	105,1	81,2	66,7
A	C	C	C	D
29,6	21,3	18,7	15,9	9,3
A	C	C	D	E
114	10	121	62	13
A	E	A	A	D
85,3	86,6	75,0	86,7	66,0
B	B	D	B	D
220 / 400	280 / 400	340 / 630	199 / 380	120 / 300
740	–	730	639	300
43 / 55	59 / 68	52 / 65	38 / 56	46 / 61
68	–	68	68	61
0,19	0,00	0,40	0,00	0,00
0,00	0,00	0,00	0,00	0,00
0,9	1,2	1,3	1,4	1,7
50,2	79,1	78,4	80,2	90,6
374,8	205,8	413,0	345,0	195,0
267	315	349	250	175
94,0	84,6	213,8	150,3	102,0
6	40	2	6,6	6
683	403	266	410	78
426	203	418	255	208
426	203	418	255	208
426	203	418	255	208
–	–	–	–	–
–	–	–	–	–
598	598	860	730	534
290	290	300	380	300
10,711	8,663	10,411	8,214	4,470
120 / 150	120 / 150	120 / 150	120 / 150	120
430	430	500	650	550
650	650	650	650	650
• / •	• / •	• / •	• / •	• / •
–	–	–	–	–
Comando meccanico	Comando meccanico	Tasti	Cursore	Tasti
Elettronico	Meccanico	Elettronico	Meccanico	Meccanico
2	1	1	2	1
•	–	–	–	–
–	–	–	–	–
–	–	•	–	–
4 (3 + 1 intensivo)	3	4 (3 + 1 intensivo)	4 (3 + 1 intensivo)	3
• (6 min)	–	• (6 min)	–	–
–	–	–	–	–
• (10 min)	–	–	–	–
–	–	–	–	–
–	–	–	–	–
LED	Alogena	LED	LED	LED
2	2	2	2	2
6	40	2	6,6	6
–	–	–	–	–
146	145	277	206	121
10	10	3	10	10
220–240	220–240	220–240	220–240	220–240
50–60	50	50	50	50
Schuko	Schuko	Schuko	Schuko	Schuko
175	175	150	130	150
E014 CE Marking E027 VDE - CB DE EOCE EAC Mark black	E014 CE Marking E027 VDE - CB DE EOCE EAC Mark black	E014 CE Marking E027 VDE - CB DE	E014 CE Marking E027 VDE - CB DE	E014 CE Marking

Informazioni dell'etichetta energetica secondo Regolamento Delegato (UE) N. 65/2014 della Commissione.

CODICE MODELLO	SN678X36TE	SX758X46TE
SERIE	iQ700	iQ500
TIPOLOGIA	A scomparsa totale	A scomparsa totale
CODICE EAN	4242003766958	4242003844106
SCHEMA PRODOTTO SECONDO IL REGOLAMENTO DELEGATO (UE) N. 1059/2010 DELLA COMMISSIONE		
Numero di coperti	13	14
Classe di efficienza energetica <sup>1</sup>	A+++	A+++
Consumo di energia annuale (kWh/anno) <sup>2</sup>	211	237
Consumo di energia del singolo ciclo nel programma di riferimento (kWh)	0,73	0,83
Consumo in modalità stand-by (W)	0,50	0,50
Consumo in modalità spento (W)	0,50	0,50
Consumo d'acqua annuo (litri/anno) <sup>3</sup>	2100	2660
Classe di efficienza di asciugatura <sup>4</sup>	A	A
Programma standard di riferimento <sup>5</sup>	Eco 50°C	Eco 50°C
Durata totale di un ciclo del programma di riferimento (min)	225	195
Durata della modalità stand-by	0	0
Emissioni di rumore aereo (dB (A) re 1 pW)	42	42
Tipo di installazione	Da incasso	Da incasso
Classe di efficienza di lavaggio	A	A
Consumo d'acqua del singolo ciclo nel programma di riferimento (litri)	7,5	9,5
INFORMAZIONI GENERALI		
Peso netto (kg)	45,0	48,0
Materiale vasca	Acciaio	Acciaio
Massima temperatura immissione acqua (°C)	60	60
Lunghezza tubo entrata (cm)	165	165
Lunghezza tubo uscita (cm)	190	190
COLLEGAMENTI ELETTRICI		
Dati nominali collegamento elettrico (W)	2400	2400
Corrente (A)	10	10
Tensione (V)	220-240	220-240
Frequenza (Hz)	50; 60	60; 50
Tipo di spina	Schuko	Schuko
Lunghezza del cavo di alimentazione (cm)	175	175
Certificati di omologazione	CE, VDE	CE, VDE

**NOTE**  
 (1) In una scala di classi di efficienza energetica da A+++ a D.  
 (2) Consumo di energia basato su 280 cicli di lavaggio standard. Il consumo effettivo dipende dalle modalità di utilizzo dell'apparecchio.  
 (3) Consumo di acqua basato su 280 cicli di lavaggio standard. Il consumo effettivo dipende dalle modalità di utilizzo dell'apparecchio.  
 (4) Scala da G (efficienza minima) ad A (efficienza massima).  
 (5) Programma al quale fanno riferimento le informazioni dell'etichetta energetica, adatto per lavare stoviglie che presentano un grado di sporco normale.  
 È il programma più efficiente in termini di consumo combinato di energia e acqua.

SN758X46TE	SN658X06TE	SN658X00ME	SN758D22IE	SN658D02ME
iQ500	iQ500	iQ500	iQ500	iQ500
A scomparsa totale	A scomparsa totale	A scomparsa totale	A scomparsa totale	A scomparsa totale
4242003844076	4242003770160	4242003776896	4242003844595	4242003767207
14	14	14	13	14
A+++	A+++	A+++	A++	A++
237	237	237	262	266
0,83	0,83	0,83	0,92	0,93
0,50	0,50	0,50	0,50	0,50
0,50	0,50	0,50	0,50	0,50
2660	2660	2660	2660	2660
A	A	A	A	A
Eco 50°C	Eco 50°C	Eco 50°C	Eco 50°C	Eco 50°C
195	195	195	210	195
0	0	0	0	0
42	42	41	44	42
Da incasso	Da incasso	Da incasso	Da incasso	Da incasso
A	A	A	A	A
9,5	9,5	9,5	9,5	9,5
47,0	47,0	50,0	38,0	42,0
Acciaio	Acciaio	Acciaio	Acciaio	Acciaio
60	60	60	60	60
165	165	165	165	165
190	190	190	190	190
2400	2400	2400	2400	2400
10	10	10	10	10
220-240	220-240	220-240	220-240	220-240
50; 60	60; 50	60; 50	60; 50	60; 50
Schuko	Schuko	Schuko	Schuko	Schuko
175	175	175	175	175
CE, VDE	CE, VDE	CE, VDE	CE, VDE	CE, VDE



CODICE MODELLO	SN636X03ME	SN636X00IE
SERIE	iQ300	iQ300
TIPOLOGIA	A scomparsa totale	A scomparsa totale
CODICE EAN	4242003762431	4242003790113
SCHEMA PRODOTTO SECONDO IL REGOLAMENTO DELEGATO (UE) N. 1059/2010 DELLA COMMISSIONE		
Numero di coperti	14	13
Classe di efficienza energetica <sup>1</sup>	A++	A++
Consumo di energia annuale (kWh/anno) <sup>2</sup>	266	262
Consumo di energia del singolo ciclo nel programma di riferimento (kWh)	0,93	0,92
Consumo in modalità stand-by (W)	0,10	0,10
Consumo in modalità spento (W)	0,10	0,10
Consumo d'acqua annuo (litri/anno) <sup>3</sup>	2660	2660
Classe di efficienza di asciugatura <sup>4</sup>	A	A
Programma standard di riferimento <sup>5</sup>	Eco 50°C	Eco 50°C
Durata totale di un ciclo del programma di riferimento (min)	210	210
Durata della modalità stand-by	0	0
Emissioni di rumore aereo (dB (A) re 1 pW)	44	46
Tipo di installazione	Da incasso	Da incasso
Classe di efficienza di lavaggio	A	A
Consumo d'acqua del singolo ciclo nel programma di riferimento (litri)	9,5	9,5
INFORMAZIONI GENERALI		
Peso netto (kg)	38,0	33,0
Materiale vasca	Acciaio	Acciaio
Massima temperatura immissione acqua (°C)	60	60
Lunghezza tubo entrata (cm)	165	165
Lunghezza tubo uscita (cm)	190	190
COLLEGAMENTI ELETTRICI		
Dati nominali collegamento elettrico (W)	2400	2400
Corrente (A)	10	10
Tensione (V)	220-240	220-240
Frequenza (Hz)	60; 50	60; 50
Tipo di spina	Schuko	Schuko
Lunghezza del cavo di alimentazione (cm)	175	175
Certificati di omologazione	CE, VDE	CE, VDE

**NOTE**  
 (1) In una scala di classi di efficienza energetica da A+++ a D.  
 (2) Consumo di energia basato su 280 cicli di lavaggio standard. Il consumo effettivo dipende dalle modalità di utilizzo dell'apparecchio.  
 (3) Consumo di acqua basato su 280 cicli di lavaggio standard. Il consumo effettivo dipende dalle modalità di utilizzo dell'apparecchio.  
 (4) Scala da G (efficienza minima) ad A (efficienza massima).  
 (5) Programma al quale fanno riferimento le informazioni dell'etichetta energetica, adatto per lavare stoviglie che presentano un grado di sporco normale.  
 È il programma più efficiente in termini di consumo combinato di energia e acqua.

SN636X01KE	SN636X01GE	SN615X01AE	SN64D002EU	SN578S36TE
iQ300	iQ300	iQ100	iQ100	iQ700
A scomparsa totale	A scomparsa totale	A scomparsa totale	A scomparsa totale	Integrabile
4242003767252	4242003768280	4242003793121	4242003647202	4242003769317
13	12	12	12	13
A++	A++	A++	A+	A+++
262	258	258	290	211
0,92	0,90	0,90	1,02	0,73
0,10	0,10	0,10	0,10	0,50
0,10	0,10	0,10	0,10	0,50
2660	2660	2660	3920	2100
A	A	A	A	A
Eco 50°C	Eco 50°C	Eco 50°C	Eco 50°C	Eco 50°C
210	210	210	210	225
0	0	0	0	0
46	46	48	52	42
Da incasso	Da incasso	Da incasso	Da incasso	Da incasso
A	A	A	A	A
9,5	9,5	9,5	14,0	7,5
36,0	35,0	34,0	31,0	47,0
Polinox	Polinox	Polinox	Plastica	Acciaio
60	60	60	60	60
165	165	165	165	165
190	190	190	190	190
2400	2400	2400	2400	2400
10	10	10	10	10
220-240	220-240	220-240	220-240	220-240
50; 60	60; 50	60; 50	60; 50	60; 50
Schuko	Schuko	Schuko	Schuko	Schuko
175	175	175	175	175
CE, VDE	CE, VDE	CE, VDE	CE, VDE	CE, VDE

CODICE MODELLO	SN558S06TE	SN558S00IE
SERIE	iQ500	iQ500
TIPOLOGIA	Integrabile	Integrabile
CODICE EAN	4242003770849	4242003781913
SCHEMA PRODOTTO SECONDO IL REGOLAMENTO DELEGATO (UE) N. 1059/2010 DELLA COMMISSIONE		
Numero di coperti	14	13
Classe di efficienza energetica <sup>1</sup>	A+++	A+++
Consumo di energia annuale (kWh/anno) <sup>2</sup>	237	234
Consumo di energia del singolo ciclo nel programma di riferimento (kWh)	0,83	0,82
Consumo in modalità stand-by (W)	0,50	0,50
Consumo in modalità spento (W)	0,50	0,50
Consumo d'acqua annuo (litri/anno) <sup>3</sup>	2660	2660
Classe di efficienza di asciugatura <sup>4</sup>	A	A
Programma standard di riferimento <sup>5</sup>	Eco 50°C	Eco 50°C
Durata totale di un ciclo del programma di riferimento (min)	195	235
Durata della modalità stand-by	0	0
Emissioni di rumore aereo (dB (A) re 1 pW)	42	44
Tipo di installazione	Da incasso	Da incasso
Classe di efficienza di lavaggio	A	A
Consumo d'acqua del singolo ciclo nel programma di riferimento (litri)	9,5	9,5
INFORMAZIONI GENERALI		
Peso netto (kg)	48,0	36,0
Materiale vasca	Acciaio	Acciaio
Massima temperatura immissione acqua (°C)	60	60
Lunghezza tubo entrata (cm)	165	165
Lunghezza tubo uscita (cm)	190	190
COLLEGAMENTI ELETTRICI		
Dati nominali collegamento elettrico (W)	2400	2400
Corrente (A)	10	10
Tensione (V)	220-240	220-240
Frequenza (Hz)	50; 60	60; 50
Tipo di spina	Schuko	Schuko
Lunghezza del cavo di alimentazione (cm)	175	175
Certificati di omologazione	CE, VDE	CE, VDE

**NOTE**  
 (1) In una scala di classi di efficienza energetica da A+++ a D.  
 (2) Consumo di energia basato su 280 cicli di lavaggio standard. Il consumo effettivo dipende dalle modalità di utilizzo dell'apparecchio.  
 (3) Consumo di acqua basato su 280 cicli di lavaggio standard. Il consumo effettivo dipende dalle modalità di utilizzo dell'apparecchio.  
 (4) Scala da G (efficienza minima) ad A (efficienza massima).  
 (5) Programma al quale fanno riferimento le informazioni dell'etichetta energetica, adatto per lavare stoviglie che presentano un grado di sporco normale.  
 È il programma più efficiente in termini di consumo combinato di energia e acqua.

SN558S02ME	SN536S03IE	SN536S01KE	SR656X04TE	SR656D00TE
iQ500	iQ300	iQ300	iQ500	iQ500
Integrabile	Integrabile	Integrabile	A scomparsa totale	A scomparsa totale
4242003764176	4242003762561	4242003764183	4242003822081	4242003818022
14	13	13	10	10
A++	A++	A++	A+++	A++
266	262	262	188	211
0,93	0,92	0,92	0,66	0,74
0,50	0,10	0,10	0,10	0,20
0,50	0,10	0,10	0,10	0,20
2660	2660	2660	2660	2660
A	A	A	A	A
Eco 50°C	Eco 50°C	Eco 50°C	Eco 50°C	Eco 50°C
195	210	210	195	195
0	0	0	0	0
42	44	46	44	44
Da incasso	Da incasso	Da incasso	Da incasso	Da incasso
A	A	A	A	A
9,5	9,5	9,5	9,5	9,5
42,0	38,0	37,0	40,0	33,0
Acciaio	Acciaio	Polinox	Acciaio	Acciaio
60	60	60	60	60
165	165	165	165	165
190	190	190	205	205
2400	2400	2400	2400	2400
10	10	10	10	10
220-240	220-240	220-240	220-240	220-240
50; 60	50; 60	60; 50	50; 60	50; 60
Schuko	Schuko	Schuko	Schuko	Schuko
175	175	175	175	175
CE, VDE	CE, VDE	CE, VDE	CE, VDE	CE, VDE



CODICE MODELLO	SR756X09TE	SR615X00CE
SERIE	iQ500	iQ100
TIPOLOGIA	Lavastoviglie	A scomparsa totale
CODICE EAN	4242003846063	4242003821985
SCHEMA PRODOTTO SECONDO IL REGOLAMENTO DELEGATO (UE) N. 1059/2010 DELLA COMMISSIONE		
Numero di coperti	10	9
Classe di efficienza energetica <sup>1</sup>	A++	A+
Consumo di energia annuale (kWh/anno) <sup>2</sup>	211	220
Consumo di energia del singolo ciclo nel programma di riferimento (kWh)	0,75	0,78
Consumo in modalità stand-by (W)	0,10	0,10
Consumo in modalità spento (W)	0,10	0,10
Consumo d'acqua annuo (litri/anno) <sup>3</sup>	2660	2380
Classe di efficienza di asciugatura <sup>4</sup>	A	A
Programma standard di riferimento <sup>5</sup>	Eco 50°C	Eco 50°C
Durata totale di un ciclo del programma di riferimento (min)	195	195
Durata della modalità stand-by	0	0
Emissioni di rumore aereo (dB (A) re 1 pW)	44	48
Tipo di installazione	Da incasso	Da incasso
Classe di efficienza di lavaggio	A	A
Consumo d'acqua del singolo ciclo nel programma di riferimento (litri)	9,5	8,5
INFORMAZIONI GENERALI		
Peso netto (kg)	34,0	29,0
Materiale vasca	Acciaio	Acciaio
Massima temperatura immissione acqua (°C)	60	60
Lunghezza tubo entrata (cm)	165	165
Lunghezza tubo uscita (cm)	205	205
COLLEGAMENTI ELETTRICI		
Dati nominali collegamento elettrico (W)	2400	2400
Corrente (A)	10	10
Tensione (V)	220-240	220-240
Frequenza (Hz)	50; 60	50; 60
Tipo di spina	Schuko	Schuko
Lunghezza del cavo di alimentazione (cm)	175	175
Certificati di omologazione	CE, VDE	CE, VDE

NOTE

- (1) In una scala di classi di efficienza energetica da A+++ a D.  
 (2) Consumo di energia basato su 280 cicli di lavaggio standard. Il consumo effettivo dipende dalle modalità di utilizzo dell'apparecchio.  
 (3) Consumo di acqua basato su 280 cicli di lavaggio standard. Il consumo effettivo dipende dalle modalità di utilizzo dell'apparecchio.  
 (4) Scala da G (efficienza minima) ad A (efficienza massima).  
 (5) Programma al quale fanno riferimento le informazioni dell'etichetta energetica, adatto per lavare stoviglie che presentano un grado di sporco normale.  
 È il programma più efficiente in termini di consumo combinato di energia e acqua.

SR536S01ME	SC76M541EU	SK75M521EU
iQ300	iQ500	iQ500
Integrabile	Compatta	Compatta
4242003818039	4242003693247	4242003693261
10	8	6
A+	A+	A+
237	205	174
0,84	0,72	0,61
0,10	0,10	0,10
0,10	0,10	0,10
2660	2520	2240
A	A	A
Eco 50°C	Eco 50°C	Eco 50°C
195	215	200
0	0	0
44	45	47
Da incasso	Da incasso	Da incasso
A	A	A
9,5	9,0	8,0
32,0	26,0	22,0
Acciaio	Polinox	Polinox
60	60	60
165	165	165
205	226	226
2400	2400	2400
10	10	10
220-240	220-240	220-240
50; 60	50; 60	50; 60
Schuko	Schuko	Schuko
175	170	170
CE, VDE	VDE, CE	CE, VDE

**INFORMAZIONI TECNICHE LAVATRICE DA INCASSO**

CODICE MODELLO	WI14W540EU
SERIE	iQ700
LINEA PRODOTTO	Lavatrice
CODICE EAN	4242003770108
SCHEMA PRODOTTO SECONDO IL REGOLAMENTO DELEGATO (UE) N. 1061/2010 DELLA COMMISSIONE	
Capacità di carico nominale (kg)	8,0
Classe di efficienza energetica <sup>1</sup>	A+++
Ulteriore riduzione di consumo energetico rispetto alla classe di efficienza energetica dichiarata <sup>2</sup>	- 30%
Consumo energetico ponderato annuo (Kwh/anno) <sup>3</sup>	137
Consumo energetico programma Cotone 60°C a pieno carico (kWh)	0,78
Consumo energetico programma Cotone 60°C a carico parziale (kWh)	0,58
Consumo energetico programma Cotone 40°C a carico parziale (kWh)	0,38
Consumo di energia in modo spento (W)	0,12
Consumo di energia in modo lasciato acceso (W)	0,50
Consumo ponderato di acqua annuo (l/anno) <sup>4</sup>	9900
Classe di efficienza della centrifuga <sup>5</sup>	B
Velocità massima di centrifuga (giri/min.)	1355
Grado di umidità residua (%)	53
Programmi standard di riferimento <sup>6</sup>	Cotone 60°C Eco Cotone 40°C Eco + tasto Eco
Durata del programma standard per tessuti di cotone a 60°C a pieno carico (min.)	270
Durata del programma standard per tessuti di cotone a 60°C a carico parziale (min.)	270
Durata del programma standard per tessuti di cotone a 40°C a carico parziale (min.)	255
Durata della modalità lasciato acceso (min.)	-
Livello sonoro durante la fase di lavaggio (dB(A) re 1 pW)	41
Livello sonoro durante la fase di centrifuga (dB(A) re 1 pW)	67
Tipo di installazione	Da incasso a scomparsa totale
INFORMAZIONI GENERALI	
Altezza del prodotto (mm)	818
Larghezza del prodotto (mm)	596
Profondità del prodotto (mm)	544
Peso netto (kg)	73,3
COLLEGAMENTI ELETTRICI	
Dati nominali collegamento elettrico (W)	2300
Corrente (A)	10
Tensione (V)	220-240
Frequenza (HZ)	50
Certificati di omologazione	CE, VDE
Tipo di spina	Schuko
Lunghezza del cavo di alimentazione (cm)	210
<b>NOTE</b>	
(1) In una scala di classi di efficienza energetica da A+++ a D.	
(2) Consumo energetico ponderato annuo inferiore del xx% rispetto al valore standard di classe energetica A+++; 217 kWh/anno per 9 kg - 196 kWh/anno per 8 kg - 174 kWh/anno per 7 kg. Dati in conformità con la Normativa Europea 1061/2010.	
(3) Basato su 220 cicli di lavaggio standard con programmi per tessuti di cotone a 60°C e 40°C a pieno carico e a carico parziale.	
(4) Basato su 220 cicli di lavaggio standard con programmi per tessuti di cotone a 60°C e 40°C a pieno carico e a carico parziale. Il consumo effettivo dipende dalle modalità di utilizzo dell'apparecchio.	
(5) Scala da G (efficienza minima) ad A (efficienza massima).	
(6) Questi programmi sono adatti al lavaggio di biancheria di cotone che presenta un grado di sporco normale e sono i programmi più efficienti in termini di consumo di energia e acqua.	

**INFORMAZIONI TECNICHE LAVASCIUGA DA INCASSO**

CODICE MODELLO	WK14D541EU
SERIE	iQ700
TIPOLOGIA	Lavasciuga
CODICE EAN	4242003722190
SCHEMA PRODOTTO SECONDO LA DIRETTIVA 96/60/CE, NORMA EN50229	
Capacità di carico nominale (kg)	7,0 (lav.) / 4,0 (asc.)
Classe di efficienza energetica <sup>1</sup>	B
Ulteriore riduzione di consumo energetico rispetto alla classe di efficienza energetica dichiarata <sup>2</sup>	-
Consumo energetico ponderato annuo (Kwh/anno) <sup>3</sup>	1.080
Consumo energetico programma Cotone 60°C a pieno carico (kWh)	5,40
Consumo energetico programma Cotone 60°C a carico parziale (kWh)	-
Consumo energetico programma Cotone 40°C a carico parziale (kWh)	-
Consumo di energia in modo spento (W)	-
Consumo di energia in modo lasciato acceso (W)	-
Consumo ponderato di acqua annuo (l/anno) <sup>4</sup>	18.000
Classe di efficienza della centrifuga <sup>5</sup>	B
Velocità massima di centrifuga (giri/min.)	1400
Grado di umidità residua (%)	52
Programmi standard di riferimento <sup>6</sup>	Cotone 60°C Eco (lav. + asc.)
Durata del programma standard per tessuti di cotone a 60°C a pieno carico (min.)	150
Durata del programma standard per tessuti di cotone a 60°C a carico parziale (min.)	-
Durata del programma standard per tessuti di cotone a 40°C a carico parziale (min.)	-
Durata della modalità lasciato acceso (min.)	-
Livello sonoro durante la fase di lavaggio / asciugatura (dB(A) re 1 pW)	57 / 60
Livello sonoro durante la fase di centrifuga (dB(A) re 1 pW)	74
Tipo di installazione	Da incasso a scomparsa totale
INFORMAZIONI GENERALI	
Altezza del prodotto (mm)	820
Larghezza del prodotto (mm)	595
Profondità del prodotto (mm)	584
Peso netto (kg)	83,0
COLLEGAMENTI ELETTRICI	
Dati nominali collegamento elettrico (W)	2300
Corrente (A)	10
Tensione (V)	220-240
Frequenza (HZ)	50
Certificati di omologazione	CE, VDE
Tipo di spina	Schuko
Lunghezza del cavo di alimentazione (cm)	220
<b>NOTE</b>	
(1) In una scala di classi di efficienza energetica da A+++ a D.	
(2) Consumo energetico ponderato annuo inferiore del xx% rispetto al valore standard di classe energetica A.	
Dati in conformità con la Normativa Europea EN50229.	
(3) Basato su 200 cicli di lavaggio e asciugatura standard con programma per tessuti di cotone a 60°C a pieno carico.	
(4) Basato su 200 cicli di lavaggio e asciugatura standard con programma per tessuti di cotone a 60°C a pieno carico. Il consumo effettivo dipende dalle modalità di utilizzo dell'apparecchio.	
(5) Scala da G (efficienza minima) ad A (efficienza massima).	
(6) Questi programmi sono adatti al lavaggio di biancheria di cotone che presenta un grado di sporco normale e sono i programmi più efficienti in termini di consumo di energia e acqua.	



**INFORMAZIONI TECNICHE LAVATRICE DA LIBERO POSIZIONAMENTO**

CODICE MODELLO	WU14Q448IT
SERIE	iQ500
LINEA PRODOTTO	Lavatrice
CODICE EAN	4242003813003
SCHEMA PRODOTTO SECONDO IL REGOLAMENTO DELEGATO (UE) N. 1061/2010 DELLA COMMISSIONE	
Capacità di carico nominale (kg)	8,0
Classe di efficienza energetica <sup>1</sup>	A+++
Ulteriore riduzione di consumo energetico rispetto alla classe di efficienza energetica dichiarata <sup>2</sup>	- 30%
Consumo energetico ponderato annuo (Kwh/anno) <sup>3</sup>	135
Consumo energetico programma Cotone 60°C a pieno carico (kWh)	0,78
Consumo energetico programma Cotone 60°C a carico parziale (kWh)	0,53
Consumo energetico programma Cotone 40°C a carico parziale (kWh)	0,40
Consumo di energia in modo spento (W)	0,12
Consumo di energia in modo lasciato acceso (W)	0,58
Consumo ponderato di acqua annuo (l/anno) <sup>4</sup>	9.680
Classe di efficienza della centrifuga <sup>5</sup>	B
Velocità massima di centrifuga (giri/min.)	1400
Grado di umidità residua (%)	53
Programmi standard di riferimento <sup>6</sup>	Cotone 60°C Eco Cotone 40°C Eco + tasto Eco"
Durata del programma standard per tessuti di cotone a 60°C a pieno carico (min.)	225
Durata del programma standard per tessuti di cotone a 60°C a carico parziale (min.)	225
Durata del programma standard per tessuti di cotone a 40°C a carico parziale (min.)	225
Durata della modalità lasciato acceso (min.)	-
Livello sonoro durante la fase di lavaggio (dB(A) re 1 pW)	49
Livello sonoro durante la fase di centrifuga (dB(A) re 1 pW)	76
Tipo di installazione	Libera installazione
INFORMAZIONI GENERALI	
Altezza del prodotto (mm)	848
Larghezza del prodotto (mm)	598
Profondità del prodotto (mm)	550
Peso netto (kg)	67,6
COLLEGAMENTI ELETTRICI	
Dati nominali collegamento elettrico (W)	2300
Corrente (A)	10
Tensione (V)	220-240
Frequenza (HZ)	50
Certificati di omologazione	CE, VDE
Tipo di spina	Schuko
Lunghezza del cavo di alimentazione (cm)	210
<b>NOTE</b>	
(1) In una scala di classi di efficienza energetica da A+++ a D.	
(2) Consumo energetico ponderato annuo inferiore del xx% rispetto al valore standard di classe energetica A+++; 217 kWh/anno per 9 kg - 196 kWh/anno per 8 kg - 174 kWh/anno per 7 kg. Dati in conformità con la Normativa Europea 1061/2010.	
(3) Basato su 220 cicli di lavaggio standard con programmi per tessuti di cotone a 60°C e 40°C a pieno carico e a carico parziale.	
(4) Basato su 220 cicli di lavaggio standard con programmi per tessuti di cotone a 60°C e 40°C a pieno carico e a carico parziale. Il consumo effettivo dipende dalle modalità di utilizzo dell'apparecchio.	
(5) Scala da G (efficienza minima) ad A (efficienza massima).	
(6) Questi programmi sono adatti al lavaggio di biancheria di cotone che presenta un grado di sporco normale e sono i programmi più efficienti in termini di consumo di energia e acqua.	

**INFORMAZIONI TECNICHE ASCIUGATRICE DA LIBERO POSIZIONAMENTO**

CODICE MODELLO	WT47W458IT
SERIE	iQ500
TIPOLOGIA	Asciugatrice
CODICE EAN	4242003833575
SCHEMA PRODOTTO SECONDO IL REGOLAMENTO DELEGATO (UE) N. 392/2012 DELLA COMMISSIONE	
Tipo asciugatrice	Pompa di calore a condensazione
Processo di asciugatura	automatico
Capacità di carico nominale (kg)	8,0
Classe di efficienza energetica <sup>1</sup>	A++
Ulteriore riduzione di consumo energetico rispetto alla classe di efficienza energetica dichiarata <sup>2</sup>	-
Consumo energetico ponderato annuo (Kwh/anno) <sup>3</sup>	233,0
Consumo energetico nel programma Cotone standard a pieno carico (kWh)	1,93
Consumo energetico nel programma Cotone standard a carico parziale (kWh)	1,08
Consumo di energia in modo spento (W)	0,10
Consumo di energia in modo lasciato acceso (W)	0,50
Programma standard di riferimento <sup>4</sup>	Cotone asciutto armadio
Durata ponderata del programma "cotone" standard (min.)	117
Durata del programma Cotone standard a pieno carico (min.)	148
Durata del programma Cotone standard a carico parziale (min.)	94
Durata della modalità lasciato acceso (min.)	-
Classe di efficienza della condensazione <sup>5</sup>	A
Valore ponderato di efficienza della condensazione (%)	91
Livello sonoro (dB(A) re 1pW)	65
Tipo di installazione	A libera installazione
INFORMAZIONI GENERALI	
Altezza del prodotto (mm)	842
Larghezza del prodotto (mm)	598
Profondità del prodotto (mm)	599
Peso netto (kg)	55,4
Contiene gas fluorurati	No
Circuito ermeticamente sigillato	Si
Tipo di refrigerante	R290
Quantità di gas contenuto (Kg)	0,149
Quantità espressa in equivalente di CO2 (t)	0,000
COLLEGAMENTI ELETTRICI	
Dati nominali collegamento elettrico (W)	1000
Corrente (A)	10
Tensione (V)	220-240
Frequenza (HZ)	50
Certificati di omologazione	CE, VDE
Tipo di spina	Schuko
Lunghezza del cavo di alimentazione (cm)	145,0
<b>NOTE</b>	
(1) In una scala di classi di efficienza energetica da A+++ a D.	
(2) Consumo energetico ponderato annuo inferiore del xx% rispetto al valore standard di classe energetica A+++; 194 kWh/anno per 9 kg - 177 kWh/anno per 8 kg - 159 kWh/anno per 7 kg. Dati in conformità con la Normativa Europea 392/2012.	
(3) Basato su 160 cicli di asciugatura con il programma Cotone asciugatura normale (asciutto armadio) a pieno carico e a carico parziale.	
(4) Programma standard di asciugatura al quale fanno riferimento i dati riportati sull'etichetta energetica e sulla scheda prodotto. È il programma più efficiente in termini di consumo di energia.	
(5) Scala da G (efficienza minima) ad A (efficienza massima).	

INFORMAZIONI TECNICHE FRIGORIFERI DA INCASSO

CODICE MODELLO	KI86SAD40	KI86NAD30
SERIE	iQ500	iQ500
TIPOLOGIA	Frigorifero combinato	Frigorifero combinato
CODICE EAN	4242003612088	4242003612125
<b>SCHEDA PRODOTTO SECONDO IL REGOLAMENTO DELEGATO (UE) N. 1060/2010 DELLA COMMISSIONE</b>		
Classe di efficienza energetica <sup>1</sup>	A+++	A++
Consumo di energia totale annuo (kWh/anno) <sup>2</sup>	151	221
Volume utile comparto frigorifero (litri)	186	188
Volume utile comparto congelatore (litri)	74	67
Antibrina	–	Vano congelatore
Tempo di risalita della temperatura (h)	33	13
Capacità di congelamento (kg/24h)	10	8
Classe climatica <sup>3</sup>	SN-T	SN-ST
Emissioni di rumore aereo (dB(A) re 1 pW)	38	39
Apparecchio da incasso	•	•
<b>INFORMAZIONI GENERALI</b>		
Altezza (mm)	1772	1772
Larghezza (mm)	558	558
Profondità (mm)	545	545
Altezza della nicchia (mm)	1775	1775
Larghezza della nicchia (mm)	560	560
Profondità della nicchia (mm)	550	550
Volume utile totale (litri)	260	255
Volume lordo totale (litri)	272	273
Volume lordo comparto frigorifero (litri)	195	189
Volume lordo comparto congelatore (litri)	77	84
Raffreddamento comparto frigorifero	Ventilato	Statico
Raffreddamento comparto congelatore	lowFrost	noFrost
Scongelamento reparto frigorifero	Automatico	Automatico
Scongelamento reparto congelatore	Manuale	Automatico
Lato apertura porta	Destro	Destro
Porta reversibile	•	•
Tipo di cerniera	Piatta softClosing	Piatta softClosing
Circuiti refrigeranti	2	2
Controlli	Elettronici	Elettronici
<b>FUNZIONI AGGIUNTIVE</b>		
Home Connect / Home Connect ready	–	–
Funzione super raffreddamento	•	•
Funzione super congelamento	•	•
Funzione holiday	•	•
Segnale di avviso porta aperta	•	•
Sensori freshSense	•	•
Filtro AirFresh	•	–
<b>COLLEGAMENTI ELETTRICI</b>		
Dati nominali collegamento elettrico (W)	120	90
Corrente (A)	10	10
Tensione (V)	220 – 240	220 – 240
Frequenza (Hz)	50	50
Certificato di omologazione	VDE	VDE
Tipo di spina	Schuko	Schuko
Lunghezza del cavo di alimentazione (cm)	230	230

NOTE  
 • SI / – No  
 (1) In una scala di classi di efficienza energetica da A+++ a D.  
 (2) Consumo di energia kWh/anno basato sui risultati di prove standard per 24 ore. Il consumo effettivo dipende dalla modalità di utilizzo dell'apparecchio e dal luogo in cui è installato.  
 (3) Classi climatiche: questa classe indica l'intervallo di temperatura ambiente in cui il prodotto è destinato ad operare.  
 SN: temperatura ambiente da +10°C a +32°C – N: temperatura ambiente da +16°C a +32°C – ST: temperatura ambiente da +18°C a +38°C – T: temperatura ambiente da +18°C a +43°C  
 Le classi climatiche combinate permettono di allargare il range di temperature in cui il prodotto è destinato ad essere utilizzato.  
 SN-T: temperatura ambiente da +10°C a +43°C – SN-ST: temperatura ambiente da +10°C a +38°C

KI86SAD30	KI86NVU30	KI86VVF30	KI86VV530S	KI34VV22FF
iQ500	iQ300	iQ300	iQ300	iQ100
Frigorifero combinato	Frigorifero combinato	Frigorifero combinato	Frigorifero combinato	Frigorifero combinato
4242003612071	4242003697740	4242003674901	4242003718001	4242003571781
A++	A++	A++	A++	A+
218	222	231	231	274
191	188	191	191	199
74	67	76	76	66
–	Vano congelatore	–	–	–
32	13	24	24	16
7	8	3,5	3,5	3
SN-ST	SN-ST	SN-T	SN-T	ST
36	39	38	38	40
•	•	•	•	•
1772	1772	1772	1772	1772
558	541	541	541	541
545	555	545	545	545
1775	1775	1775	1775	1775
560	560	560	560	562
550	550	550	550	550
265	255	267	267	265
272	273	270	270	285
195	189	193	193	205
77	84	77	77	80
Statico	Statico	Statico	Statico	Statico
lowFrost	noFrost	lowFrost	lowFrost	Statico
Automatico	Automatico	Automatico	Automatico	Automatico
Manuale	Automatico	Manuale	Manuale	Manuale
Destro	Destro	Destro	Destro	Destro
•	•	•	•	•
Piatta softClosing	A traino softClosing	Piatta	A traino	A traino
2	1	1	1	1
Elettronici	Elettronici	Elettronici	Elettronici	Meccanici
–	–	–	–	–
•	•	–	–	–
•	•	•	•	–
•	–	–	–	–
•	•	–	–	–
•	•	•	•	–
–	–	–	–	–
90	90	90	90	90
10	10	10	10	10
220 – 240	220 – 240	220 – 240	220 – 240	220 – 240
50	50	50	50	50
VDE	VDE	VDE	VDE	VDE
Schuko	Schuko	Schuko	Schuko	Schuko
230	230	230	230	230



INFORMAZIONI TECNICHE FRIGORIFERI DA INCASSO

CODICE MODELLO	KI34VV21FF	KI82LAF30
SERIE	iQ100	iQ500
TIPOLOGIA	Frigorifero combinato	Frigorifero monoporta con cassetta freezer
CODICE EAN	4242003454916	4242003609774
SCHEMA PRODOTTO SECONDO IL REGOLAMENTO DELEGATO (UE) N. 1060/2010 DELLA COMMISSIONE		
Classe di efficienza energetica <sup>1</sup>	A+	A++
Consumo di energia totale annuo (kWh/anno) <sup>2</sup>	274	209
Volume utile comparto frigorifero (litri)	199	252
Volume utile comparto congelatore (litri)	66	34
Antibrina	-	-
Tempo di risalita della temperatura (h)	16	22
Capacità di congelamento (kg/24h)	3	3
Classe climatica <sup>3</sup>	ST	SN-ST
Emissioni di rumore aereo (dB(A) re 1 pW)	40	36
Apparecchio da incasso	•	•
INFORMAZIONI GENERALI		
Altezza (mm)	1772	1772
Larghezza (mm)	541	558
Profondità (mm)	545	545
Altezza della nicchia (mm)	1775	1775
Larghezza della nicchia (mm)	562	560
Profondità della nicchia (mm)	550	550
Volume utile totale (litri)	265	286
Volume lordo totale (litri)	285	288
Volume lordo comparto frigorifero (litri)	205	254
Volume lordo comparto congelatore (litri)	80	34
Raffreddamento comparto frigorifero	Statico	Statico
Raffreddamento comparto congelatore	Statico	Statico
Scongelamento reparto frigorifero	Automatico	Automatico
Scongelamento reparto congelatore	Manuale	Manuale
Lato apertura porta	Destro	Destro
Porta reversibile	•	•
Tipo di cerniera	A traino	Piatta
Circuiti refrigeranti	1	1
Controlli	Meccanici	Elettronici
FUNZIONI AGGIUNTIVE		
Home Connect / Home Connect ready	-	-
Funzione super raffreddamento	-	•
Funzione super congelamento	-	-
Funzione holiday	-	-
Segnale di avviso porta aperta	-	•
Sensori freshSense	-	•
Filtro AirFresh	-	-
COLLEGAMENTI ELETTRICI		
Dati nominali collegamento elettrico (W)	90	90
Corrente (A)	10	10
Tensione (V)	220 - 240	220 - 240
Frequenza (Hz)	50	50
Certificato di omologazione	VDE	VDE
Tipo di spina	Schuko	Schuko
Lunghezza del cavo di alimentazione (cm)	230	230

NOTE  
 • SI / - No  
 (1) In una scala di classi di efficienza energetica da A+++ a D.  
 (2) Consumo di energia kWh/anno basato sui risultati di prove standard per 24 ore. Il consumo effettivo dipende dalla modalità di utilizzo dell'apparecchio e dal luogo in cui è installato.  
 (3) Classi climatiche: questa classe indica l'intervallo di temperatura ambiente in cui il prodotto è destinato ad operare.  
 SN: temperatura ambiente da +10°C a +32°C - N: temperatura ambiente da +16°C a +32°C - ST: temperatura ambiente da +18°C a +38°C - T: temperatura ambiente da +18°C a +43°C  
 Le classi climatiche combinate permettono di allargare il range di temperature in cui il prodotto è destinato ad essere utilizzato.  
 SN-T: temperatura ambiente da +10°C a +43°C - SN-ST: temperatura ambiente da +10°C a +38°C

KI81RAF30	KI82LVU30	KI81RVU30	GI81NAE30	KI24LX30
iQ500	iQ300	iQ300	iQ500	iQ100
Frigorifero monoporta	Frigorifero monoporta con cassetta freezer	Frigorifero monoporta	Congelatore monoporta	Frigorifero monoporta con cassetta freezer
4242003604472	4242003770801	4242003770818	4242003696576	4242003652145
A++	A++	A++	A++	A++
116	209	116	243	174
319	252	319	-	183
-	34	-	211	17
-	-	-	•	-
-	22	-	22	10
-	3	-	20	2
SN-T	SN-ST	SN-T	SN-T	ST
37	39	37	36	37
•	•	•	•	•
1772	1772	1772	1772	1221
558	541	541	558	541
545	545	545	545	542
1775	1775	1775	1775	1225
560	560	560	560	560
550	550	550	550	550
319	286	319	211	200
321	288	321	235	210
321	254	321	-	193
-	34	-	235	17
Ventilato	Statico	Statico	-	Statico
-	Statico	-	noFrost	Statico
Automatico	Automatico	Automatico	-	Automatico
-	Manuale	-	Automatico	Manuale
Destro	Destro	Destro	Sinistro	Destro
•	•	•	•	•
Piatta	A traino softClosing	A traino softClosing	Piatta	A traino
1	1	1	1	1
Elettronici	Elettronici	Elettronici	Elettronici	Meccanici
-	-	-	-	-
•	•	•	-	-
-	-	-	•	-
-	-	-	-	-
•	-	-	•	-
•	•	•	-	-
•	-	-	-	-
90	90	90	120	90
10	10	10	10	10
220 - 240	220 - 240	220 - 240	220 - 240	220 - 240
50	50	50	50	50
VDE	VDE	VDE	VDE	VDE
Schuko	Schuko	Schuko	Schuko	Schuko
230	230	230	230	230

INFORMAZIONI TECNICHE FRIGORIFERI DA INCASSO

CODICE MODELLO	KI24RX30	KU15RA60
SERIE	iQ100	iQ500
TIPOLOGIA	Frigorifero monoporta	Frigorifero sottopiano
CODICE EAN	4242003652152	4242003585948
SCHEDE PRODOTTO SECONDO IL REGOLAMENTO DELEGATO (UE) N. 1060/2010 DELLA COMMISSIONE		
Classe di efficienza energetica <sup>1</sup>	A++	A++
Consumo di energia totale annuo (kWh/anno) <sup>2</sup>	103	92
Volume utile comparto frigorifero (litri)	221	137
Volume utile comparto congelatore (litri)	–	–
Antibrina	–	–
Tempo di risalita della temperatura (h)	–	–
Capacità di congelamento (kg/24h)	–	–
Classe climatica <sup>3</sup>	SN-ST	SN-ST
Emissioni di rumore aereo (dB(A) re 1 pW)	37	38
Apparecchio da incasso	•	•
INFORMAZIONI GENERALI		
Altezza (mm)	1221	820
Larghezza (mm)	541	598
Profondità (mm)	542	548
Altezza della nicchia (mm)	1225	820
Larghezza della nicchia (mm)	560	600
Profondità della nicchia (mm)	550	550
Volume utile totale (litri)	221	137
Volume lordo totale (litri)	227	139
Volume lordo comparto frigorifero (litri)	227	139
Volume lordo comparto congelatore (litri)	–	–
Raffreddamento comparto frigorifero	Statico	Statico
Raffreddamento comparto congelatore	–	–
Scongelamento reparto frigorifero	Automatico	Automatico
Scongelamento reparto congelatore	–	–
Lato apertura porta	Destro	Destro
Porta reversibile	•	•
Tipo di cerniera	A traino	Piatta
Circuiti refrigeranti	1	1
Controlli	Meccanici	Meccanici
FUNZIONI AGGIUNTIVE		
Home Connect / Home Connect ready	–	–
Funzione super raffreddamento	–	–
Funzione super congelamento	–	–
Funzione holiday	–	–
Segnale di avviso porta aperta	–	–
Sensori freshSense	–	–
Filtro AirFresh	–	–
COLLEGAMENTI ELETTRICI		
Dati nominali collegamento elettrico (W)	90	90
Corrente (A)	10	10
Tensione (V)	220 – 240	220 – 240
Frequenza (Hz)	50	50
Certificato di omologazione	VDE	VDE
Tipo di spina	Schuko	Schuko
Lunghezza del cavo di alimentazione (cm)	230	230

NOTE

- SI / – No
- (1) In una scala di classi di efficienza energetica da A+++ a D.
- (2) Consumo di energia kWh/anno basato sui risultati di prove standard per 24 ore. Il consumo effettivo dipende dalla modalità di utilizzo dell'apparecchio e dal luogo in cui è installato.
- (3) Classi climatiche: questa classe indica l'intervallo di temperatura ambiente in cui il prodotto è destinato ad operare.  
 SN: temperatura ambiente da +10°C a +32°C – N: temperatura ambiente da +16°C a +32°C – ST: temperatura ambiente da +18°C a +38°C – T: temperatura ambiente da +18°C a +43°C  
 Le classi climatiche combinate permettono di allargare il range di temperature in cui il prodotto è destinato ad essere utilizzato.  
 SN-T: temperatura ambiente da +10°C a +43°C – SN-ST: temperatura ambiente da +10°C a +38°C

KU15LA60	GU15DA55	GI11VAD30
iQ500	iQ500	iQ500
Frigorifero sottopiano con cassetta freezer	Congelatore sottopiano	Congelatore a colonna
4242003585955	4242003556214	4242003746295
SCHEDE PRODOTTO SECONDO IL REGOLAMENTO DELEGATO (UE) N. 1060/2010 DELLA COMMISSIONE		
A++	A+	A++
140	184	144
108	–	–
15	98	72
–	–	–
10	23	21
2	12	8
SN-ST	SN-ST	SN-T
38	38	36
•	•	•
820	820	712
598	598	558
548	548	545
820	820	720
600	600	560
550	550	550
123	98	72
131	114	73
116	–	–
15	114	73
Statico	–	–
Statico	Statico	lowFrost
Automatico	–	–
Manuale	Manuale	Manuale
Destro	Destro	Destro
•	•	•
Piatta	Piatta softClosing	Piatta softClosing
1	1	1
Meccanici	Meccanici	Elettronici
–	–	–
–	–	–
–	•	•
–	–	–
–	•	–
–	–	•
–	–	–
90	90	90
10	10	10
220 – 240	220 – 240	220 – 240
50	50	50
VDE	VDE	VDE
Schuko	Schuko	Schuko
230	230	230



INFORMAZIONI TECNICHE FRIGORIFERI DA LIBERO POSIZIONAMENTO

CODICE MODELLO	KA92DHB31
SERIE	iQ700
TIPOLOGIA	Side by side Vetro Nero
CODICE EAN	4242003786604
SCHEMA PRODOTTO SECONDO IL REGOLAMENTO DELEGATO (UE) N. 1060/2010 DELLA COMMISSIONE	
Classe di efficienza energetica <sup>1</sup>	A++
Consumo di energia totale annuo (kWh/anno) <sup>2</sup>	348
Volume utile comparto frigorifero (litri)	367
Volume utile comparto congelatore (litri)	173
Antibrina	•
Tempo di risalita della temperatura (h)	12
Capacità di congelamento (kg/24h)	12
Classe climatica <sup>3</sup>	SN-T
Emissioni di rumore aereo (dB(A) re 1 pW)	42
Apparecchio da incasso	-
INFORMAZIONI GENERALI	
Altezza (mm)	1756
Larghezza (mm)	912
Profondità (mm)	732
Altezza della nicchia (mm)	-
Larghezza della nicchia (mm)	-
Profondità della nicchia (mm)	-
Volume utile totale (litri)	540
Volume lordo totale (litri)	636
Volume lordo comparto frigorifero (litri)	404
Volume lordo comparto congelatore (litri)	232
Raffreddamento comparto frigorifero	noFrost
Raffreddamento comparto congelatore	noFrost
Scongelamento reparto frigorifero	Automatico
Scongelamento reparto congelatore	Automatico
Lato apertura porta	-
Porta reversibile	-
Tipo di cerniera	-
Circuiti refrigeranti	2
Controlli	Elettronici
FUNZIONI AGGIUNTIVE	
Home Connect / Home Connect ready	•
Funzione super raffreddamento	•
Funzione super congelamento	•
Funzione holiday	•
Segnale di avviso porta aperta	•
Sensori freshSense	-
Filtro AirFresh	•
COLLEGAMENTI ELETTRICI	
Dati nominali collegamento elettrico (W)	190
Corrente (A)	10
Tensione (V)	220 - 240
Frequenza (Hz)	50
Certificato di omologazione	VDE
Tipo di spina	Schuko
Lunghezza del cavo di alimentazione (cm)	240

NOTE

- SI / - No
- (1) In una scala di classi di efficienza energetica da A+++ a D.
- (2) Consumo di energia kWh/anno basato sui risultati di prove standard per 24 ore. Il consumo effettivo dipende dalla modalità di utilizzo dell'apparecchio e dal luogo in cui è installato.
- (3) Classi climatiche: questa classe indica l'intervallo di temperatura ambiente in cui il prodotto è destinato ad operare.  
 SN: temperatura ambiente da +10°C a +32°C - N: temperatura ambiente da +16°C a +32°C - ST: temperatura ambiente da +18°C a +38°C - T: temperatura ambiente da +18°C a +43°C  
 Le classi climatiche combinate permettono di allargare il range di temperature in cui il prodotto è destinato ad essere utilizzato.  
 SN-T: temperatura ambiente da +10°C a +43°C - SN-ST: temperatura ambiente da +10°C a +38°C

KA92DAI30	KA92DVI25	KA92NVI25	KG49NLW30
iQ500	iQ500	iQ300	iQ500
Side by side inoxDoor	Side by side inoxDoor	Side by side inoxDoor	Frigorifero combinato Vetro bianco
4242003674741	4242003664704	4242003674772	4242003758502
A++	A+	A+	A++
348	448	495	303
368	380	387	330
173	173	217	105
•	•	•	•
12	12	12	20
12	12	12	15
SN-T	SN-T	SN-T	SN-T
42	43	43	40
-	-	-	-
1756	1756	1756	2030
912	912	912	700
732	732	732	670
-	-	-	-
-	-	-	-
-	-	-	-
541	553	604	435
636	639	659	466
404	407	407	338
232	232	252	128
noFrost	noFrost	noFrost	noFrost
noFrost	noFrost	noFrost	noFrost
Automatico	Automatico	Automatico	Automatico
Automatico	Automatico	Automatico	Automatico
-	-	-	Destro
-	-	-	•
-	-	-	-
2	2	2	2
Elettronici	Elettronici	Elettronici	Elettronici
•	-	-	•
•	•	•	•
•	•	•	•
•	-	•	•
•	•	•	•
-	-	-	•
•	-	-	•
190	190	190	100
10	10	10	10
220 - 240	220 - 240	220 - 240	220 - 240
50	50	50	50
VDE	VDE	VDE	VDE
Schuko	Schuko	Schuko	Schuko
240	240	240	240

INFORMAZIONI TECNICHE FRIGORIFERI DA LIBERO POSIZIONAMENTO

<b>CODICE MODELLO</b>	<b>KG49NXI30</b>
<b>SERIE</b>	iQ300
<b>TIPOLOGIA</b>	Frigorifero combinato inoxDoor
<b>CODICE EAN</b>	4242003758274
<b>SCHEDA PRODOTTO SECONDO IL REGOLAMENTO DELEGATO (UE) N. 1060/2010 DELLA COMMISSIONE</b>	
<b>Classe di efficienza energetica<sup>1</sup></b>	A++
<b>Consumo di energia totale annuo (kWh/anno)<sup>2</sup></b>	303
<b>Volume utile comparto frigorifero (litri)</b>	330
<b>Volume utile comparto congelatore (litri)</b>	105
<b>Antibrina</b>	•
<b>Tempo di risalita della temperatura (h)</b>	20
<b>Capacità di congelamento (kg/24h)</b>	15
<b>Classe climatica<sup>3</sup></b>	SN-T
<b>Emissioni di rumore aereo (dB(A) re 1 pW)</b>	40
<b>Apparecchio da incasso</b>	-
<b>INFORMAZIONI GENERALI</b>	
<b>Altezza (mm)</b>	2030
<b>Larghezza (mm)</b>	700
<b>Profondità (mm)</b>	670
<b>Altezza della nicchia (mm)</b>	-
<b>Larghezza della nicchia (mm)</b>	-
<b>Profondità della nicchia (mm)</b>	-
<b>Volume utile totale (litri)</b>	435
<b>Volume lordo totale (litri)</b>	466
<b>Volume lordo comparto frigorifero (litri)</b>	338
<b>Volume lordo comparto congelatore (litri)</b>	128
<b>Raffreddamento comparto frigorifero</b>	noFrost
<b>Raffreddamento comparto congelatore</b>	noFrost
<b>Scongelamento reparto frigorifero</b>	Automatico
<b>Scongelamento reparto congelatore</b>	Automatico
<b>Lato apertura porta</b>	Destro
<b>Porta reversibile</b>	•
<b>Tipo di cerniera</b>	-
<b>Circuiti refrigeranti</b>	2
<b>Controlli</b>	Elettronici
<b>FUNZIONI AGGIUNTIVE</b>	
<b>Home Connect / Home Connect ready</b>	-
<b>Funzione super raffreddamento</b>	•
<b>Funzione super congelamento</b>	•
<b>Funzione holiday</b>	-
<b>Segnale di avviso porta aperta</b>	•
<b>Sensori freshSense</b>	•
<b>Filtro AirFresh</b>	•
<b>COLLEGAMENTI ELETTRICI</b>	
<b>Dati nominali collegamento elettrico (W)</b>	100
<b>Corrente (A)</b>	10
<b>Tensione (V)</b>	220 - 240
<b>Frequenza (Hz)</b>	50
<b>Certificato di omologazione</b>	VDE
<b>Tipo di spina</b>	Schuko
<b>Lunghezza del cavo di alimentazione (cm)</b>	240

**NOTE**

- SI / - No
- (1) In una scala di classi di efficienza energetica da A+++ a D.
- (2) Consumo di energia kWh/anno basato sui risultati di prove standard per 24 ore. Il consumo effettivo dipende dalla modalità di utilizzo dell'apparecchio e dal luogo in cui è installato.
- (3) Classi climatiche: questa classe indica l'intervallo di temperatura ambiente in cui il prodotto è destinato ad operare.  
**SN:** temperatura ambiente da +10°C a +32°C - **N:** temperatura ambiente da +16°C a +32°C - **ST:** temperatura ambiente da +18°C a +38°C - **T:** temperatura ambiente da +18°C a +43°C  
 Le classi climatiche combinate permettono di allargare il range di temperature in cui il prodotto è destinato ad essere utilizzato.  
**SN-T:** temperatura ambiente da +10°C a +43°C - **SN-ST:** temperatura ambiente da +10°C a +38°C

<b>KG49E2I4A</b>	<b>KG39NLB35</b>	<b>KS36VAX3P</b>	<b>GS36NAX3P</b>
iQ300	iQ500	iQ500	iQ500
Frigorifero combinato inoxDoor	Frigorifero combinato Vetro Nero	Frigorifero monoporta blackInox	Congelatore monoporta blackInox
<b>4242003832943</b>	<b>4242003724606</b>	<b>4242003817803</b>	<b>4242003818350</b>
A+++	A++	A++	A++
190	273	112	237
301	279	346	-
111	87	-	242
-	•	-	•
44	16	-	25
15	14	-	20
SN-T	SN-T	SN-T	SN-T
38	39	39	42
-	-	-	-
2010	2030	1860	1860
700	600	600	600
650	660	650	650
-	-	-	-
-	-	-	-
-	-	-	-
412	366	346	242
422	400	348	255
304	290	348	-
118	110	-	255
ventilato	noFrost	Ventilato	-
lowFrost	noFrost	-	noFrost
Automatico	Automatico	Automatico	-
Manuale	Automatico	-	Automatico
destro	destro	Sinistro	Destro
•	•	•	•
-	-	-	-
2	2	1	1
elettronici	Elettronici	Elettronici	Elettronici
-	•	-	-
•	•	•	-
•	•	-	•
•	-	-	-
•	•	•	•
-	-	-	-
-	•	•	-
90	100	90	90
10	10	10	10
220 - 240	220 - 240	220 - 240	220 - 240
50	50	50	50
VDE	VDE	VDE	VDE
Schuko	Schuko	Schuko	Schuko
240	240	230	230



	Prezzi senza IVA (€ per pezzo)	Prezzi con IVA (€ per pezzo)	
Freddo (frigoriferi, frigo congelatori, congelatori a banco e ad armadio, frigo bar, cantinette funzionanti con compressori e altri elettrodomestici non portabili utilizzabili per la conservazione degli alimenti)	6,20	7,56	
Lavaggio (asciugatrici con pompa di calore) *	5,50	6,71	
Lavaggio (lavabiancheria, lavastoviglie, lavatrici, asciugatrici tradizionali senza pompa di calore e lavasciuga)	2,10	2,56	
Cottura con esclusione dei piani cottura, microonde, forni a gas e cucine a gas (cucine e forni)	1,30	1,59	
Microonde e Combinati Microonde	0,60	0,73	
Piani cottura (esclusi i piani funzionanti esclusivamente a gas anche se provvisti di qualche accessorio elettrico)	0,40	0,49	
Cappe	0,40	0,49	
Macchine da caffè e scaldavivande (Il peso va inteso inclusivo degli accessori elettrici ed elettronici ma al netto di imballaggi, manuali, batterie rimovibili ed accessori non elettrici o elettronici)	≤ 1 kg	0,02	0,02
	> 1 kg e ≤ 3 kg	0,06	0,07
	> 3 kg e ≤ 10 kg	0,20	0,24
	> 10 kg e ≤ 50 kg	0,80	0,98
	> 50 kg	2,00	2,44

Valori in vigore a partire dal 1° febbraio 2018

\* Dal 1° maggio 2019

# Nessuno conosce meglio il vostro elettrodomestico.

Competenti, affidabili, rapidi: il team dei tecnici Siemens sempre al vostro servizio.

## Servizio Clienti Siemens

[www.siemens-home.bsh-group.com/it](http://www.siemens-home.bsh-group.com/it)  
Lun-Ven 08:00-20:00, Sab 08:00-13:00  
Tel. 02 412 678 200  
[info.it@siemens-home.bsh-group.com](mailto:info.it@siemens-home.bsh-group.com)



### Servizio autorizzato Siemens. Un servizio di qualità.

Attraverso la nostra rete di oltre 500 tecnici specializzati e qualificati, vi offriamo l'attenzione e la cura necessaria perché il vostro elettrodomestico Siemens sia sempre performante come il primo giorno. Noi li progettiamo, noi li costruiamo: solo noi vi garantiamo il migliore servizio di assistenza. I nostri centri assistenza autorizzati Exclusive Service e Service Partner coprono tutto il territorio nazionale e sono a vostra disposizione per ogni tipo di consulenza sul vostro elettrodomestico: entrare in uno dei nostri 200 centri è una vera e propria esperienza di qualità.



### Un mondo di prodotti e servizi dedicati al vostro elettrodomestico.

Presso i centri assistenza troverete un mondo di servizi, professionalità e competenza. I nostri centri utilizzano esclusivamente ricambi originali che al nostro magazzino sono reperibili fino a 10 anni dall'uscita di produzione dell'elettrodomestico. Siemens vi garantisce per 24 mesi tutti i pezzi di ricambio, con prezzi trasparenti e validi per tutto il territorio nazionale. Presso i nostri centri autorizzati potrete scoprire anche tutti gli accessori originali per il vostro apparecchio e i prodotti Cleaning & Care dedicati alla cura e pulizia degli elettrodomestici: testati e consigliati da Siemens, garantiscono ad ogni utilizzo il trattamento più adeguato, per una pulizia completa ed efficace.



### 1 anno di Assistenza supplementare.

Tutti i prodotti acquistati da privati sono coperti dalla garanzia legale di 2 anni. Se avete acquistato un grande elettrodomestico, Siemens vi offre 1 anno di assistenza supplementare oltre ai 2 anni di garanzia convenzionale. Visitate il sito Siemens per registrare il vostro prodotto entro 60 giorni dalla data di consegna e attivare gratuitamente 1 anno di assistenza supplementare.



### La vostra opinione conta.

Aiutateci a migliorare il servizio che offriamo partecipando ai nostri sondaggi. Dopo l'intervento di un nostro tecnico Siemens potrete essere contattati per conoscere la vostra opinione sulla qualità del servizio ricevuto. Le vostre risposte sono preziose per offrirvi sempre la migliore qualità, competenza e cortesia.



### Check & Care: solo il meglio per i vostri elettrodomestici Siemens.

La qualità dei nostri elettrodomestici dura nel tempo: abbiamo sviluppato un servizio in quattro punti per assicurare al vostro elettrodomestico le migliori prestazioni. Il programma Check & Care aiuta a mantenere le performance del vostro elettrodomestico nel tempo, per risultati ottimali come al primo giorno di utilizzo. Contattate il Servizio Clienti per conoscere il centro assistenza autorizzato più vicino al quale richiedere Check & Care.



### Siemens Power Program: 3 anni di protezione speciale per il vostro elettrodomestico.

Siemens Power Program è il programma di assistenza supplementare che vi offre un'opportunità unica per copertura e vantaggi: un'estensione di altri 3 anni di tutti i servizi previsti dalla garanzia convenzionale, per 5 anni di protezione totale. Nessun costo per diritto di chiamata, manodopera, ricambi originali, trasporto e sostituzione sono solo alcuni dei vantaggi. Visitate il sito Siemens per scoprire tutti i dettagli del programma, i prodotti coperti e come acquistare. Il Servizio Clienti sarà lieto di guidarvi all'acquisto di 3 anni di protezione per il vostro elettrodomestico.



I modelli sono soggetti a variazioni senza preavviso.  
Ci riserviamo di apportare, in qualsiasi momento, modifiche ritenute necessarie al miglioramento della produzione.  
I prezzi esposti sono consigliati e non vincolanti.  
IVA, trasporto ed Ecocontributo RAEE esclusi.

Le immagini sono solo rappresentative di alcuni prodotti e a causa della riproduzione il colore potrebbe differire leggermente da quello effettivo del prodotto (Due to variables in the reproduction process, colours of actual products may vary slightly from those depicted).

Il Gruppo BSH è un licenziatario del marchio di Siemens AG.

BSH Elettrodomestici S.p.A.  
Via M. Nizzoli 1  
20147 Milano  
Italia

[www.siemens-home.bsh-group.com/it](http://www.siemens-home.bsh-group.com/it)