

---

# Arredare con stile 2021

---

Valido dal 1° marzo 2021

## LIEBHERR

Raffreddare e Congelare





## Indice

Qualità	4
Loghi e spiegazione	6
Nomenclatura apparecchiature da incasso	7
Tecnologia di refrigerazione	8
Comfort e flessibilità	10
Design	12
Prestazioni equilibrate	14
Etichetta energetica dell'UE	15
Connectivity	16
Acqua e ghiaccio	18
<b>Apparecchiature da Incasso</b>	<b>20</b>
Combinati integrabili ECBN	21
Side-by-Side componibili	28
Side-by-Side integrabili	30
Combinati Integrabili	48
Frigoriferi Integrabili e Sottopiano	70
Congelatori Integrabili e Sottopiano	106
Apparecchiature Pannellabili	120
<b>Cantine Vini</b>	<b>126</b>
Cantine per Vini – la tecnologia	128
Cantine Integrabili e Sottopiano	132
Cantine Temperate Vinidor	148
Cantine Climatizzate GrandCru e Vinothek	152
<b>Posizionamento Libero</b>	<b>160</b>
CBNes 6256 e Side-by-Side	168
Combinati	180
Doppia Porta	206
Frigoriferi Monoporta	210
Design & Lifestyle	220
<b>Accessori / Ricambi commercializzabili</b>	<b>224</b>
Glossario tecnico	226



## Prima di pensare ai frigoriferi, pensiamo a voi.

I frigoriferi devono raffreddare. Ma cos'altro dovrebbero fare gli elettrodomestici moderni? Come possono rispondere meglio alle esigenze del cliente? Come è possibile renderli più efficienti, intuitivi e al passo con i tempi?

Ci facciamo queste domande ogni giorno, perché per noi un frigorifero non è solo un elettrodomestico. Piuttosto dovrebbe essere un partner che ci aiuta dove può, che pensa, svolge dei compiti e facilita il lavoro. Per raggiungere questo obiettivo, sviluppiamo costantemente i nostri prodotti, perché più sono intelligenti e utili, più tempo avrete a disposizione per tutte le altre cose importanti nella vostra vita.

### Per noi la massima qualità è la norma

Dal 1954 produciamo e vendiamo in tutto il mondo frigoriferi e congelatori di alta qualità. Nel cuore siamo però sempre un'azienda a conduzione familiare e abbiamo le nostre radici in Germania, dove ancora oggi sviluppiamo i nostri prodotti. Facciamo uso dell'ingegneria tedesca per il legame che ci unisce al nostro fondatore e per la consapevolezza del nostro know-how sviluppato e raccolto da generazioni di ingegneri.

### Tutto deve durare a lungo

Anche i dettagli più piccoli devono rispondere ai nostri standard qualitativi, come ad esempio la cerniera di una porta, che prima di essere approvata viene sottoposta a 100.000 cicli di apertura, equivalenti a un utilizzo di oltre 15 anni. Anche tutte le altre parti funzionali vengono testate al fine di garantire questa durata. Usiamo binari di livellamento in modo che la vostra apparecchiatura da incasso funzioni perfettamente per un lungo arco di tempo e rimanga stabile anche se il legno della cucina si incurva. I binari compensano le eventuali irregolarità del pavimento in modo che la porta del frigorifero si chiuda sempre ermeticamente. Sembra semplice, ma è fondamentale per evitare la formazione di condensa e un consumo energetico eccessivo.

E se, contrariamente alle aspettative, un piccolo dettaglio non soddisfa più le vostre esigenze, voi o il vostro partner dell'assistenza potete modificarlo rapidamente, perché tutte le nostre apparecchiature sono estremamente facili da riparare. Manteniamo infatti a disposizione tutti i pezzi di ricambio essenziali per oltre 10 anni.

### Non semplici parole, ma garanzie

Durante la produzione analizziamo attentamente tutti i componenti dei nostri frigoriferi e li testiamo in modo molto più rigoroso e frequente di quanto richiesto dalla legge. Poco prima dell'imballaggio eseguiamo l'ultimo test ed è solo allora che le nostre apparecchiature possono riposare un po'. Tutti i nostri siti di produzione sono certificati secondo le norme internazionali per la qualità ISO 9001 e la gestione ambientale ISO 14001. Vogliamo garantire la massima affidabilità, per questo scegliamo i migliori materiali e seguiamo scrupolosamente le direttive delle normative vigenti.

Ad ogni modo una cosa è certa: vi godrete il vostro Liebherr per molto tempo.



### Tecnologia della conservazione

- Bio Fresh** Ad una temperatura leggermente superiore a 0 °C e con l'umidità ideale, frutta, verdura, carne e pesce rimangono freschi più a lungo.
- Bio Fresh Plus** In aggiunta ai vantaggi della tecnologia BioFresh, la temperatura può essere regolata a -2°C per pesce e frutti di mare.
- Bio Cool** L'umidità regolabile aumenta la conservazione di frutta e verdura.
- Easy Fresh** Con EasyFresh frutta e verdura possono essere conservate più a lungo.
- Duo Cooling** Il sistema DuoCooling previene il disidrataimento degli alimenti. Grazie ai due vani separati non vi è scambio di odori tra frigorifero e congelatore.
- No Frost** Congelatore NoFrost: mai più sbrinatorio manuale.
- Smart Frost** Tecnologia SmartFrost: riduce la formazione di ghiaccio.

### Design

- Smart Steel** La finitura SmartSteel riduce le impronte ed è più facile da pulire.
- Black Steel** Acciaio Nero satinato: look esclusivo ed eleganza senza tempo
- Glass & Steel Interior** Ripiani e mensole in vetro satinato e bordi in acciaio.

### Connettività

- Smart Device** Lo SmartDeviceBox già compreso nel prodotto, una volta installato, consente il controllo dell'apparecchiatura tramite dispositivi mobili.
- Smart Device ready** L'apparecchiatura è predisposta per alloggiare uno SmartDeviceBox con cui controllare le funzioni tramite dispositivo mobile. Lo SmartDeviceBox deve essere acquistato separatamente.

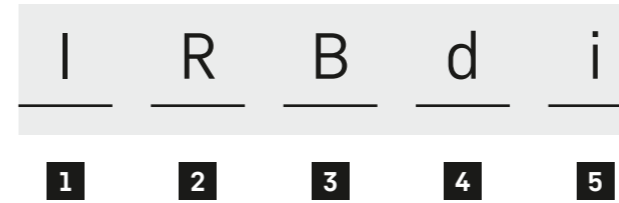
### Comfort e Flessibilità

- Ice Maker** Fabbricatore di ghiaccio automatico con connessione alla rete idrica.
- Ice Maker Water tank** Fabbricatore di ghiaccio automatico alimentato da tanica d'acqua presente all'interno del vano frigorifero.
- LED** Illuminazione elegante e innovativa, genera poco calore e permette di risparmiare energia.
- Light Tower** L'illuminazione a colonna illumina perfettamente il vano frigorifero.
- Soft System** Rallenta la corsa dello sportello e chiude automaticamente la porta ad un angolo di 30°.
- Soft-Telescopic** Cassetti estraibili posizionati su guide telescopiche con meccanismo di chiusura rallentato.
- Telescopic Rails** Cassetti estraibili posizionati su guide telescopiche.
- Tip Open** La porta in vetro si apre quando viene toccata.
- LiftUp Box** Utilizzo ideale dello spazio di stivaggio. Quando lo si estrae, il LiftUp-Box si solleva creando più spazio per gli alimenti.
- Side by Side** Con il concetto Side-by-Side Liebherr, frigoriferi, congelatori e cantine per vino possono essere combinati individualmente in base alle esigenze personali.

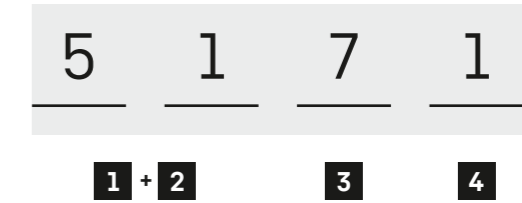
### Famiglie di prodotto

- Wine** Il clima ideale per la conservazione del vino.
- Cigar** Temperatura e umidità corrette per la conservazione di sigari.

### Lettere



### Cifre



### 1

#### Installazione

- I** Integrabile
- D** Pannellabile
- S** Riscaldamento laterale o superiore (prima posizione)

### 2

#### Famiglia di prodotto

- R** Frigorifero
- C** Combinato
- F** Congelatore
- IXCC** Indicazione per SBS (2 combinati)

### 3

#### Tecnologie

- B** BioFresh
- N** NoFrost
- D** Bevande – cesti per portabottiglie
- P** Estraibile – vano estraibile
- RC** Zona cantina
- S** Porta a Traino

### 4

#### Classe di efficienza energetica

- a** Classe di efficienza energetica A
- b** Classe di efficienza energetica B
- c** Classe di efficienza energetica C
- d** Classe di efficienza energetica D
- e** Classe di efficienza energetica E
- f** Classe di efficienza energetica F
- g** Classe di efficienza energetica G

### 5

#### Specifiche

- i** SmartDeviceBox

### 1 + 2

#### Altezza della Nicchia

- 35** 72 cm
- 39** 88 cm
- 40** 102 cm
- 41** 122 cm
- 45** 140 cm
- 48** 158 cm
- 51** 178 cm

### 3

#### Serie

- 0-1** Pure
- 2-4** Plus
- 5-6** Prime

### 4

#### Specifica

- Frigoriferi**
- 0** senza congelatore
- 1** con congelatore

- Combinazioni / zona congelatore**
- Numero** cassetti congelatore

#### SBS

- 0** senza BioFresh
- 5** con BioFresh



## Bontà più a lungo: la freschezza è una questione di tecnologia

Chi conserva gli alimenti in condizioni ottimali non solo garantisce una freschezza e una durata di conservazione particolarmente lunghe, ma fornisce anche un importante contributo contro gli sprechi alimentari. Con i nostri prodotti è possibile raggiungere questo obiettivo grazie alla combinazione perfetta di tecnologie di refrigerazione integrate.

### DuoCooling: perfetto per gli alimenti freschi

La nostra tecnologia di base impiegata in tutte le combinazioni di frigorifero e congelatore si chiama DuoCooling. Grazie a due circuiti di refrigerazione completamente separati, DuoCooling impedisce lo scambio d'aria tra il vano frigorifero e il vano congelatore. Il cibo non si secca e gli odori non si trasmettono da un alimento all'altro in modo che solo il camembert abbia davvero l'odore e il sapore del camembert.



### EasyFresh: ideale per frutta e verdura

EasyFresh è la garanzia di freschezza nel vostro frigorifero Liebherr, dove la frutta e la verdura non confezionate si conservano più a lungo. Con la stessa temperatura del vano frigorifero e la chiusura ermetica, la lattuga rimane fresca e croccante anche dopo 10 giorni.



### BioFresh: il nostro tuttofare

Grazie alla collaudata tecnologia BioFresh gli alimenti si conservano molto più freschi che nel resto del vano frigorifero. A temperature poco sopra gli 0 °C e con un tasso di umidità ottimale BioFresh offre le condizioni di conservazione ideali. Frutta e verdura si mantengono alla perfezione nel cassetto HydroSafe. La carne, il pesce e i latticini sono in buone mani nel DrySafe.

### Freschi, duraturi e sani

Potremmo scrivere ancora molto sul microclima ideale per la conservazione degli alimenti. In sintesi sono tre i motivi principali che ci spingono a perfezionarlo continuamente. Prima di tutto un microclima ideale contribuisce alla conservazione degli alimenti. Potrete così assaporarli in tutta la loro freschezza più a lungo. In secondo luogo con un microclima perfetto si possono evitare gli sprechi alimentari e gli acquisti frequenti. Infine una conservazione ottimale aiuta a preservare le vitamine e le sostanze nutritive e contribuisce a una dieta sana.

Bio  
Fresh







## Sviluppati per le vostre esigenze

Frigoriferi e congelatori sono usati quotidianamente. Da molto tempo ormai sono un elemento fondamentale della nostra vita. Per questo devono essere il più possibile funzionali e comodi. Ecco perché sviluppiamo apparecchiature da incasso che si distinguono per la facilità di utilizzo, la praticità e la flessibilità: dalla prima apertura della porta fino alle dotazioni più piccole. Si adattano così in modo ottimale alle vostre esigenze.

### La vita è un concerto di desideri

Le dotazioni delle nuove apparecchiature da incasso vi danno più libertà: il piano in vetro si divide con un semplice movimento della mano creando spazio per barattoli alti e caraffe. Vi piace l'ordine? Con VarioBox e VarioSafe potete riporre i prodotti più piccoli in modo ordinato nella porta o nel vano interno e sempre esattamente all'altezza che desiderate. Avete voglia di una bevanda fredda? Il piano in vetro sopra al cassetto BioFresh si trasforma in un batter d'occhio in un piano per bottiglie. Anche nel vano congelatore potrete organizzare tutto al meglio con un'apparecchiatura della nostra nuova serie da incasso: VarioSpace crea spazio sufficiente per un tacchino grande o una torta gelato particolarmente alta. A proposito di torte: per tutti gli appassionati di cucina i nostri frigoriferi e i nostri combinati offrono spazio a sufficienza anche per una teglia da forno piena.

### Pieno di cibo e di comfort

Per garantire che tutti i vostri alimenti siano sempre perfettamente accessibili, il vano frigorifero e il vano congelatore hanno delle guide telescopiche su cui i cassetti scorrono avanti e indietro con facilità. E potrete apprezzarne la comodità anche quando avrete trovato tutti gli ingredienti. Grazie al SoftSystem le nostre porte si chiudono sempre delicatamente, anche quando la spinta con la mano è più forte del solito.





## Senza tempo ed elegante: un design per qualsiasi cucina

Coperto dalle ante, a un primo sguardo il vostro Liebherr rimane nascosto e lascia spazio al design della cucina. Ma una volta aperto è evidente che dietro le ante si trova qualcosa di molto speciale.

### Il design incontra la funzionalità

Minimalista e senza tempo da un lato, elegante ed esclusivo dall'altro. Il nuovo design si adatta perfettamente a qualsiasi tipo di interno. Il vano si distingue per i componenti in vetro e acciaio inossidabile di alta qualità. La lavorazione precisa, l'attenzione ai dettagli e l'armoniosa combinazione di materiali, forme e colori danno vita a un prodotto dall'estetica armoniosa messa delicatamente in risalto da una nuova illuminazione.



Il nuovo sistema di illuminazione LightTower illumina uniformemente l'interno e allo stesso tempo sostiene i piani in vetro. Flessibile, poco ingombrante e unico nel suo genere.



Una semplice ventola? No, perché la nuova ventola con illuminazione interna garantisce una distribuzione pressoché uniforme della temperatura e contiene anche il filtro ai carboni attivi. Sarebbe impossibile aggiungere altre funzionalità.



## Un pacchetto completo perfettamente equilibrato

Un buon frigorifero è un vero e proprio tuttotfare: oltre al consumo energetico ridotto e al basso livello di rumorosità, deve anche avere molto spazio per gli alimenti e, quando serve, disporre di riserve di energia. Per questo motivo non ci concentriamo su un solo fattore, ma prendiamo in considerazione tutte le possibili situazioni di utilizzo. I nostri prodotti combinano efficienza energetica, capacità, livello di rumorosità e potenza di raffreddamento. Il nostro motto è “non c'è tre senza quattro”.



### Efficienza energetica

Le nostre nuove apparecchiature da incasso sono ai primi posti nella classifica dell'efficienza energetica. In questo modo tutelano le preziose risorse del nostro ambiente e non gravano sul portafoglio grazie al basso consumo energetico.

### Volume totale

Abbiamo il modello adatto per tutte le famiglie, grandi o piccole, per tutte le situazioni e per tutte le altezze d'incasso. Dai cassetti extralarge ai dettagli, ci assicuriamo che non vada sprecata nemmeno la porzione più piccola del volume totale, ad esempio grazie a soluzioni di illuminazione salvaspazio incassate nel corpo dell'apparecchiatura.

### Livello di rumorosità

Nelle case moderne la cucina e la zona giorno tendono a fondersi sempre di più in un ambiente unico. Questa tendenza rende ancora più importante un frigorifero particolarmente silenzioso. La nostra nuova gamma da incasso offre un'ampia scelta di modelli estremamente silenziosi. Alcuni di questi hanno un livello di rumorosità estremamente basso fino a 29 dB.

### Potenza di raffreddamento

I sensori intelligenti adeguano costantemente la potenza di raffreddamento all'impiego specifico; in questo modo i nostri modelli da incasso sono molto economici ed efficienti dal punto di vista energetico. Allo stesso tempo offrono notevoli riserve di energia, particolarmente utili ad esempio per refrigerare una grande quantità di alimenti dopo la spesa per la settimana o per le visite improvvisate. Le bevande possono essere portate molto rapidamente alla temperatura desiderata con la semplice pressione di un tasto.



## La nuova etichetta energetica dell'UE per le apparecchiature elettriche

Oggi è ancora più facile distinguere un'apparecchiatura efficiente da una inefficiente. Con la nuova etichetta energetica si collocano di nuovo su una scala di efficienza da A a G. Sarà quindi più facile individuare il livello di efficienza energetica.

### La tecnologia è in continua evoluzione, come Liebherr.

Lavoriamo costantemente allo sviluppo di funzioni per facilitare il lavoro quotidiano, ottimizzare la conservazione dei prodotti e ridurre i consumi. Siamo stati uno dei primi produttori in Europa a sviluppare frigoriferi e congelatori con la classe di efficienza più elevata e l'efficienza energetica è il nostro obiettivo anche per il futuro. I frigoriferi e i congelatori sono in funzione 24 ore su 24 e incidono fino al 15% sulla bolletta elettrica. Poiché i nostri prodotti consumano meno energia, danno un importante contributo alla protezione del clima.



**ENERGY LABEL**

LIEBHERR MODEL IDENTIFIER

A B C D E F G

XYZ kWh/annum

XYZ L XYZ L

XYZ dB

A B C D

1. Codice QR per l'identificazione del prodotto nella banca dati europea EPREL (European Product Database for Energy Labeling).

2. Il "Model Identifier" per l'identificazione manuale del prodotto nella banca dati europea EPREL, ad esempio tramite il numero dell'articolo.

3. La nuova scala di efficienza da "A" a "G". "G" è prevista solo per le cantine refrigerate.

4. La somma dei volumi di tutti gli scomparti di raffreddamento e gli scomparti per prodotti non congelati.

5. La somma dei volumi di tutti gli scomparti per prodotti congelati.

6. Il livello acustico è indicato ora dalle classi da "A" a "D".





## Ciò che ha in serbo il futuro, noi lo abbiamo già oggi.

Una cosa è chiara: in futuro la tecnologia sarà sempre più intelligente. Ma anche un frigorifero deve essere intelligente? Noi siamo convinti che un aiuto in più a casa non faccia male. Grazie alle molte funzioni intelligenti le nostre apparecchiature si rivelano degli aiutanti affidabili e discreti.



### Progresso integrato

Laddove possibile il vostro frigorifero pensa per voi, ad esempio ricordandovi delle bevande che avete dimenticato nel congelatore con il BottleTimer integrato. Potete così dire addio alle bottiglie che si spaccano congelandosi.

Quando siete in vacanza potete mettere il frigorifero nella modalità HolidayMode e risparmiare molta energia.

Una modalità molto utile per chi apre e chiude più volte il frigorifero anche di notte è la NightMode, che illumina il vano interno con una luce soffusa. In questo modo potrete tornare rapidamente a letto dopo lo spuntino di mezzanotte e riprendere subito sonno.



Scoprite in che modo il collegamento in rete digitale rende più facile la vita quotidiana: [home.liebherr.com/getsmart](http://home.liebherr.com/getsmart)

Qui potete scaricare l'applicazione SmartDevice:



### Collegamento in rete perfetto

Tutti i nostri nuovi modelli da incasso sono già predisposti per la rete e possono essere collegati alla WLAN in un secondo momento tramite lo SmartDeviceBox.

Potrete così sfruttare le tante nuove opzioni della nostra applicazione SmartDevice e del collegamento in rete del vostro frigorifero in un ambiente Smart Home già esistente. Potete controllare facilmente l'apparecchio tramite servizi di assistenza quali Alexa di Amazon o servizi online come IFTTT. Grazie al collegamento in rete riceverete inoltre direttamente sul cellulare anche i messaggi di stato importanti, ad esempio un avviso tramite DoorAlarm se la porta del frigorifero è rimasta aperta. L'applicazione SmartDevice ha tante altre funzioni e troverete anche contenuti interessanti come ad esempio vari consigli per la conservazione e avrete accesso alle istruzioni per l'uso, agli accessori e a molto altro ancora. In breve: con i nostri frigoriferi siete già pronti oggi per il domani.

### Ci piace andare sul sicuro

La protezione dei dati ha una grande importanza per noi. Per questo motivo abbiamo scelto per i nostri software un partner che condivide con noi i nostri standard elevati: Microsoft. In qualità di fornitore leader di servizi cloud, Microsoft ha ottenuto la certificazione secondo lo standard internazionale ISO/IEC 27018 per la protezione dei dati e utilizza AES-256, la stessa tecnologia di codifica usata anche nel settore bancario.





## Una pioggia di cubetti di ghiaccio completamente automatica.

Un party all'ultimo minuto? Nessun problema: l'IceMaker produce fino a 130 cubetti di ghiaccio al giorno per gustare bevande ghiacciate come aperitivi, cocktail e bevande analcoliche durante una festa in giardino in estate. Con la funzione MaxIce è possibile accelerare la produzione di cubetti di ghiaccio se avete invitato molti ospiti.



### Installazione flessibile

L'IceMaker è disponibile con collegamento diretto all'acqua corrente, ma ci sono anche modelli con serbatoio dell'acqua nel vano frigorifero. In questo modo potrete avere la comodità della produzione di cubetti di ghiaccio anche senza allaccio diretto all'acqua.



Ice  
Maker  
Water tank

### IceMaker con serbatoio dell'acqua

Per un party o un aperitivo improvvisato: con l'IceMaker integrato i cubetti di ghiaccio non scarseggeranno mai. Con l'IceMaker provvisto di serbatoio dell'acqua basterà riempire il serbatoio estraibile. La funzione MaxIce consente di produrre fino a 1,5 kg di cubetti di ghiaccio al giorno. Il divisorio serve a ripartire il cassetto come si preferisce: ad esempio, cubetti di ghiaccio a sinistra, gelato a destra.

EasyFresh



# Combinati Integrabili ECBN



ECBN 6156



## Qualità in ogni dettaglio



### Parete interna posteriore in acciaio

La parete posteriore in acciaio inossidabile di alta qualità è al tempo stesso accattivante e altamente funzionale. L'acciaio inossidabile impedisce agli alimenti di congelarsi a contatto con l'evaporatore, assicurando che nella parte posteriore del frigorifero non si formino goccioline.



### Illuminazione LED a colonna

Le apparecchiature BioFresh Premium sono dotate di colonne luminose LED integrate nei fianchi del vano per illuminare uniformemente l'interno del frigorifero. Le colonne luminose LED sono impreziosite da un'elegante finitura satinata e offrono sostegno per variare la posizione dei ripiani di vetro.



### Cassetti BioFresh

Nei cassetti BioFresh, ad una temperatura leggermente superiore a 0 °C e con l'umidità ideale, frutta, verdura, carne e pesce conservano le loro sane vitamine e il loro aspetto appetitoso più a lungo rispetto al tradizionale vano frigorifero. I cassetti BioFresh sono realizzati in plastica trasparente e sono inseriti su solide guide telescopiche.



### NoFrost – mai più sbrinare

L'innovativa tecnologia NoFrost di Liebherr elimina il problema di dover sbrinare il vano congelatore manualmente: nei cassetti non si forma ghiaccio e gli alimenti non si coprono di brina. La funzione temporizzata SuperFrost porta rapidamente la temperatura a -32 °C e in questo modo è possibile congelare alimenti freschi preservandone intatti il gusto e le proprietà nutritive.



### IceMaker automatico

Con il nuovo IceMaker automatico disponete di tantissimi cubetti di ghiaccio: nei due cassetti trovate cubetti a sufficienza per ogni occasione. In ogni momento l'IceMaker può essere disinserito ed il cassetto utilizzato per la congelazione di alimenti freschi.



### Ripiano portabottiglie integrato

Un dettaglio innovativo ed unico di tutti i frigoriferi BioFresh è il ripiano portabottiglie integrato, utilizzabile in modo flessibile. Infatti può essere allestito anche come superficie di appoggio in vetro.





**ECBN 6256**  
PremiumPlus

← 91 → 203

Cerniere autoportanti / Integrabile

Classe di efficienza energetica:	<b>F</b>
Consumo energetico in 365 giorni / 24 ore:	<b>341 / 0,934 kWh</b>
Volume totale <sup>1</sup> :	<b>522 l</b>
Volume: Vano frigorifero: 292,2 l / Vano BioFresh: 70,6 l / Vano congelatore: 159,5 l	
Rumorosità (potenza sonora):	<b>40 dB(A) / C</b>
Classe climatica:	<b>SN-T (da +10 °C a +43 °C)</b>
Dimensioni di nicchia in cm (A / L / P)	<b>203,2-207,2 / 91,5 / min. 61</b>
Profondità speciale di installazione (vedere schema di installazione)	
Prezzo base di acquisto:	<b>€ 6.299,-</b>



**Controllo**

- Comando MagicEye, controllo ElectronicTouch a sfioramento
- Display digitale della temperatura per il vano frigorifero e il vano congelatore
- SuperCool raffreddamento rapido automatico (6 ore)
- SuperFrost congelamento rapido automatico in base alla quantità di alimenti (max. 65 ore)
- FrostControl
- Allarme in caso di innalzamento della temperatura: ottico e acustico
- Allarme porta frigorifero e congelatore: acustico

- Illuminazione LED del vano BioFresh
- 2 cassetti BioFresh su guide telescopiche, di cui 2 regolabile Fruit & Vegetable-Safe o DrySafe

**Vano congelatore 4 \*\*\*\***

- 2 cassetti su guide telescopiche con chiusura automatica
- IceMaker con connessione fissa all'impianto idrico da 3/4"
- Produzione di cubetti di ghiaccio in 24 ore: 0,9 kg
- Comparto per il ghiaccio 2,7 kg
- Illuminazione LED
- Tempo di conservazione in caso di black-out: 12 ore
- Capacità di congelazione in 24 ore: 10 kg

**Vano frigorifero e vano BioFresh**

- PowerCooling
- Allestimento Premium GlassLine, Portauova
- 3 ripiani GlassLine
- Ripiani portabottiglie integrati e trasformabili in ripiano per alimenti
- Illuminazione LED a colonna su entrambi i lati e dall'alto

**Caratteristiche**

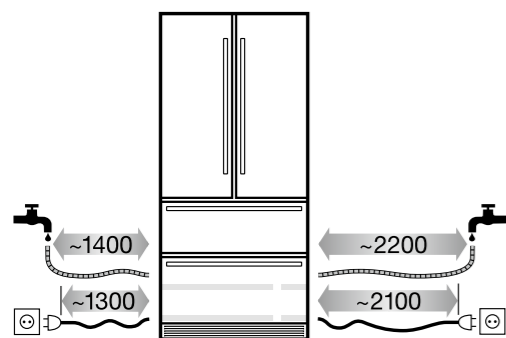
- Piedini anteriori e posteriori regolabili in altezza
- Incernieratura delle porte a sinistra e a destra, fissa
- Parete posteriore in acciaio



Il peso massimo dell'anta non deve superare 12 kg.  
Il peso massimo delle ante (cassetti congelatore) non deve superare 10 kg per cassetto.

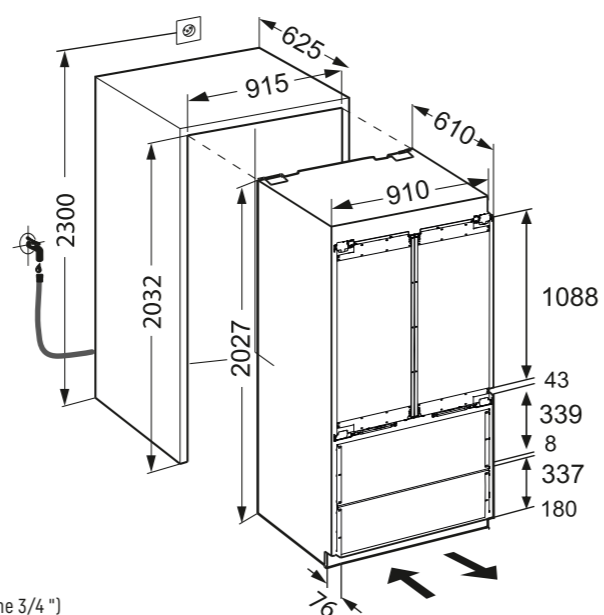
**Attenzione:**

Apparecchiatura con cerniere autoportanti. La porta del mobile viene montata sullo sportello dell'apparecchiatura. Le cerniere della porta del mobile non sono necessarie.



**IceMaker con allacciamento fisso alla rete idrica - attacco 3/4 "**

Include il tubo flessibile di 3 m per allacciamento dell'IceMaker alla rete idrica (connessione 3/4 ")



**ECBN 6156**  
PremiumPlus

← 91 → 203

Cerniere autoportanti / Integrabile

Classe di efficienza energetica:	<b>F</b>
Consumo energetico in 365 giorni / 24 ore:	<b>414 / 1,134 kWh</b>
Volume totale <sup>1</sup> :	<b>522 l</b>
Volume: Vano frigorifero: 292,2 l / Vano BioFresh: 70,6 l / Vano congelatore: 159,5 l	
Rumorosità (potenza sonora):	<b>41 dB(A) / C</b>
Classe climatica:	<b>SN-T (da +10 °C a +43 °C)</b>
Dimensioni di nicchia in cm (A / L / P)	<b>203,2-207,2 / 91,5 / min. 61</b>
Profondità speciale di installazione (vedere schema di installazione)	
Prezzo base di acquisto:	<b>€ 6.099,-</b>



**Controllo**

- Comando MagicEye, controllo ElectronicTouch a sfioramento
- Display digitale della temperatura per il vano frigorifero e il vano congelatore
- SuperCool raffreddamento rapido automatico (6 ore)
- SuperFrost congelamento rapido automatico in base alla quantità di alimenti (max. 65 ore)
- FrostControl
- Allarme in caso di innalzamento della temperatura: ottico e acustico
- Allarme porta frigorifero e congelatore: acustico

- Illuminazione LED del vano BioFresh
- 2 cassetti BioFresh su guide telescopiche, regolabili HydroSafe o DrySafe

**Vano congelatore 4 \*\*\*\***

- 2 cassetti su guide telescopiche con chiusura automatica
- IceMaker con connessione fissa all'impianto idrico da 3/4"
- Produzione di cubetti di ghiaccio in 24 ore: 0,9 kg
- Comparto per il ghiaccio 2,7 kg
- Illuminazione LED
- Tempo di conservazione in caso di black-out: 12 ore
- Capacità di congelazione in 24 ore: 10 kg

**Vano frigorifero e vano BioFresh**

- PowerCooling
- Allestimento Premium GlassLine, Portauova
- 3 ripiani GlassLine
- Ripiani portabottiglie integrati e trasformabili in ripiano per alimenti
- Illuminazione LED a colonna su entrambi i lati e dall'alto

**Caratteristiche**

- Piedini anteriori e posteriori regolabili in altezza
- Incernieratura delle porte a destra, fissa
- Parete posteriore in acciaio

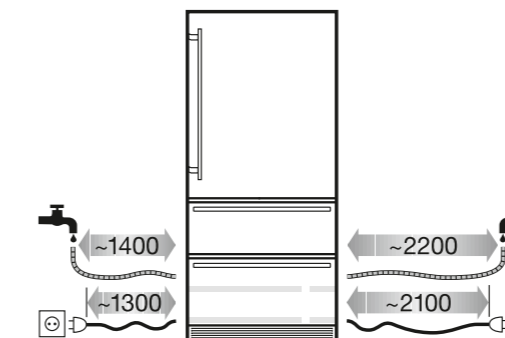


**Variante 001:**  
Cerniere a destra  
**Variante 617:**  
Cerniere a sinistra

Il peso massimo dell'anta non deve superare 27 kg.  
Il peso massimo delle ante (cassetti congelatore) non deve superare 10 kg per cassetto.

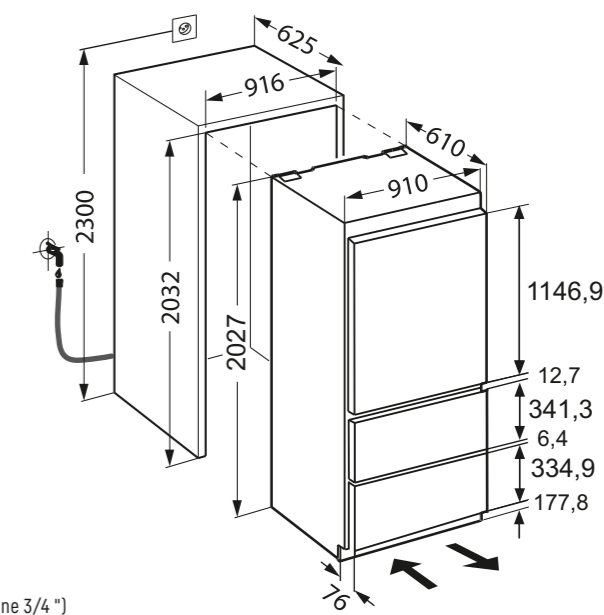
**Attenzione:**

Apparecchiatura con cerniere autoportanti. La porta del mobile viene montata sullo sportello dell'apparecchiatura. Le cerniere della porta del mobile non sono necessarie.



**IceMaker con allacciamento fisso alla rete idrica - attacco 3/4 "**

Include il tubo flessibile di 3 m per allacciamento dell'IceMaker alla rete idrica (connessione 3/4 ")



<sup>1</sup> In conformità al regolamento UE 2019/2016, rappresentiamo il volume totale come numero intero (arrotondato) e il volume dello scomparto del congelatore e per gli alimenti freschi con una cifra dopo la virgola.



Combinato integrabile con BioFresh e NoFrost | PremiumPlus



**ECBN 5066**  
PremiumPlus

← 76 → 203

Cerniere autoportanti / Integrabile

Classe di efficienza energetica:	<b>F</b> <sup>A</sup> / <sub>B</sub>
Consumo energetico in 365 giorni / 24 ore:	<b>326 / 0,893 kWh</b>
Volume totale <sup>1</sup> :	<b>402 l</b>
Volume: Vano frigorifero: 215,3 l / Vano BioFresh: 62,1 l / Vano congelatore: 124,6 l	
Rumorosità (potenza sonora):	<b>42 dB(A) / D</b>
Classe climatica:	<b>SN-T (da +10 °C a +43 °C)</b>
Dimensioni di nicchia in cm (A / L / P)	<b>203,2-207,2 / 76,2 / min. 61</b>
Profondità speciale di installazione (vedere schema di installazione)	
Prezzo base di acquisto:	<b>€ 5.139,-</b>



**Controllo**

- Comando MagicEye, controllo ElectronicTouch a sfioramento
- Display digitale della temperatura per il vano frigorifero e il vano congelatore
- SuperCool raffreddamento rapido automatico (6 ore)
- SuperFrost congelamento rapido automatico in base alla quantità di alimenti (max. 65 ore)
- Allarme in caso di innalzamento della temperatura: ottico e acustico
- Allarme porta frigorifero e congelatore: acustico

**Vano frigorifero e vano BioFresh**

- PowerCooling
- Allestimento Premium GlassLine, Portauova
- 3 ripiani GlassLine, di cui 1 divisibile e rientrabile
- Ripiano portabottiglie integrato e trasformabile in ripiano per alimenti
- Illuminazione LED a colonna su entrambi i lati
- Illuminazione LED del vano BioFresh

- 2 cassetti BioFresh su guide telescopiche, regolabili HydroSafe o DrySafe

**Vano congelatore 4 \*\*\*\***

- 2 cassetti su guide telescopiche con chiusura automatica
- IceMaker con connessione fissa all'impianto idrico da 3/4"
- Produzione di cubetti di ghiaccio in 24 ore: 0,8 kg
- Scomparto per il ghiaccio 2,7 kg
- Illuminazione LED
- Tempo di conservazione in caso di black-out: 16 ore
- Capacità di congelazione in 24 ore: 6 kg

**Caratteristiche**

- Piedini anteriori e posteriori regolabili in altezza
- Incernieratura delle porte reversibile
- Parete posteriore in acciaio



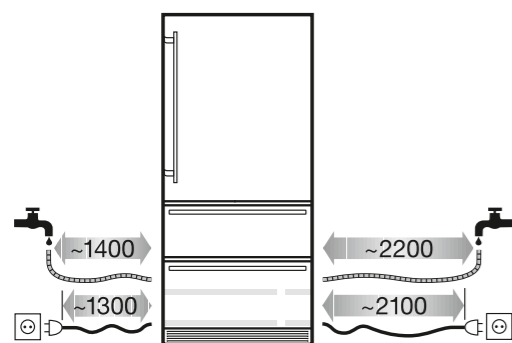
**Variante 001:**  
Cerniere a destra  
**Variante 617:**  
Cerniere a sinistra

Il peso massimo dell'anta non deve superare 12 kg.

Il peso massimo delle ante (cassetti congelatore) non deve superare 10 kg per cassetto.

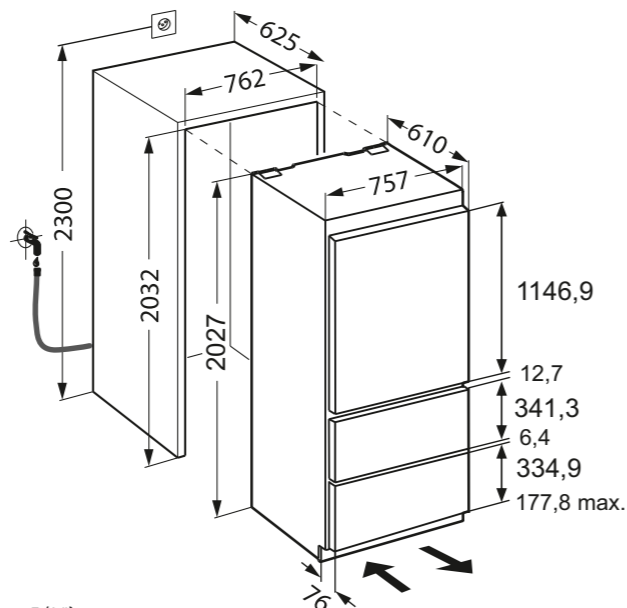
**Attenzione:**

Apparecchiatura con cerniere autoportanti. La porta del mobile viene montata sullo sportello dell'apparecchiatura. Le cerniere della porta del mobile non sono necessarie.



**IceMaker con allacciamento fisso alla rete idrica - attacco 3/4 "**

Include il tubo flessibile di 3 m per allacciamento dell'IceMaker alla rete idrica (connessione 3/4 ")



Apparecchiature da Incasso

ECBN 5066



## Componi un grande centro di conservazione per gli alimenti.

Le apparecchiature Liebherr, progettate per comporre i Side-by-Side, sono dotate di un sistema riscaldante nella parte superiore o nelle pareti laterali. Questo sistema previene la formazione di condensa tra due apparecchiature vicine che operano a temperature molto differenti, come un frigorifero (o una cantina) e un congelatore.

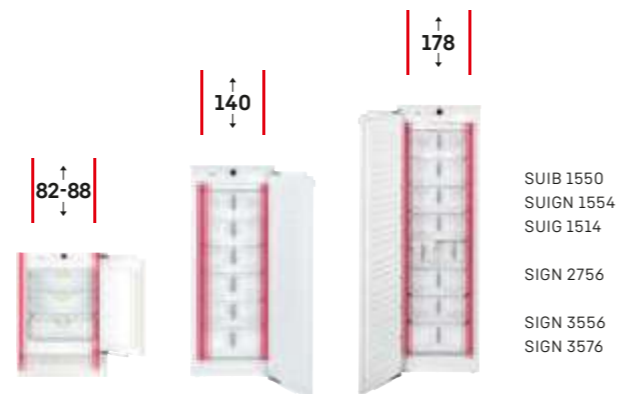
È possibile affiancare, sia orizzontalmente che verticalmente, apparecchiature di diverse tipologie con la certezza che non si creeranno problemi di condensa né tra le apparecchiature, né tra i mobili. Tuttavia, è necessario che almeno una delle due apparecchiature sia dotata del sistema di riscaldamento nella parete in cui le stesse saranno accostate.

La presenza del sistema riscaldante è evidenziata con una o più linee rosse nel logo che rappresenta la nicchia.



### Congelatori con parete superiore riscaldata

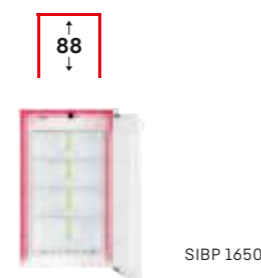
I congelatori per le nicchie da 72 cm e 88 cm possono essere posizionati sotto a frigoriferi o cantine vini.



### Apparecchiature con entrambe le pareti laterali riscaldate

#### riscaldate

Grazie alle pareti laterali riscaldate, i modelli SUIB, SUIGN e SUIG con nicchia da 82 - 88 cm, i congelatori SIGN con nicchia da 140 cm o 178 cm ed il combinato SICN 3386 possono essere affiancati su entrambi i lati da apparecchiature di qualsiasi tipologia e altezza.

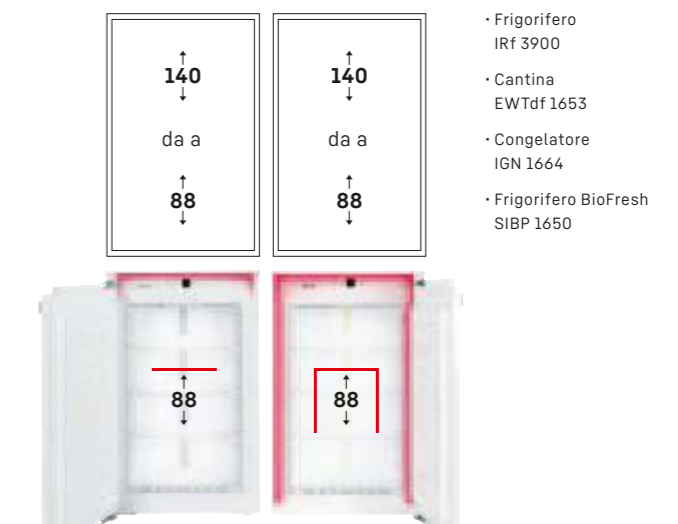
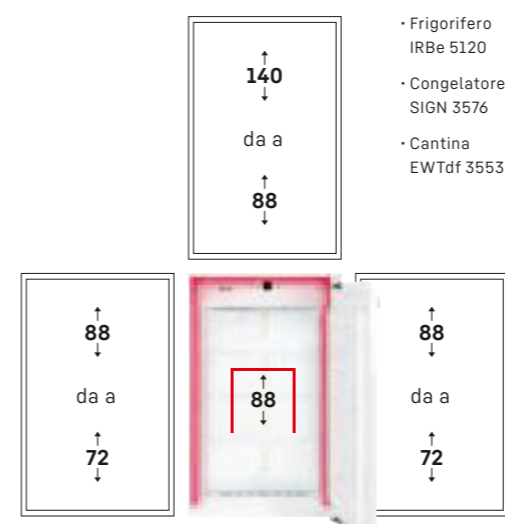
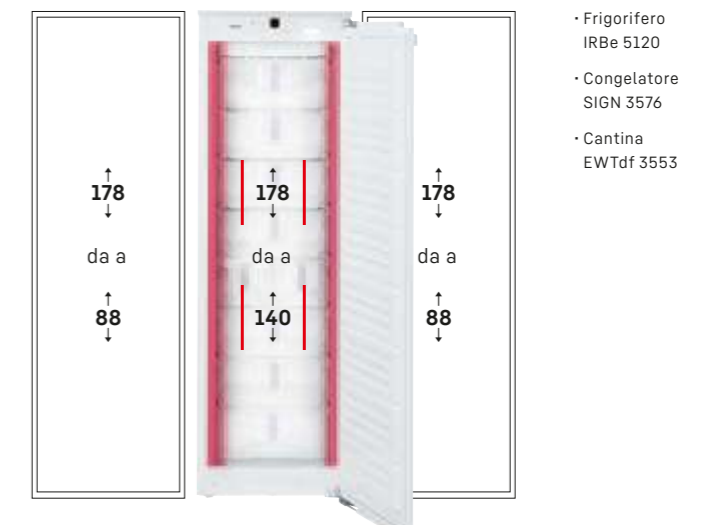
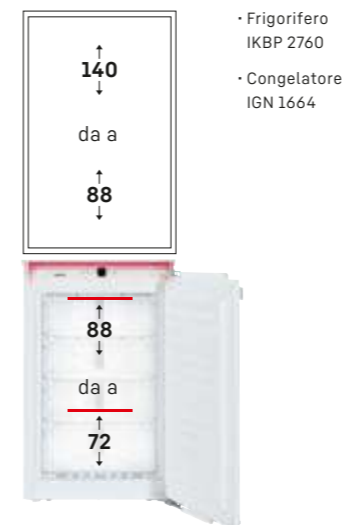


### Pareti superiore e laterali riscaldate

Il modello BioFresh SIBP 1650 può essere posizionato sotto a tutte le apparecchiature. Può inoltre essere affiancato su entrambi i lati da apparecchiature alte fino a 178 cm.



### Esempio di composizione:





## Side-by-Side integrabili

SBS 7014



## Qualità in ogni dettaglio



Bio  
Fresh



### EasyFresh

Il cassetto EasyFresh ti aiuta a preservare in casa la freschezza dei prodotti appena acquistati. Sia che si tratti di frutta o verdura non confezionata: qui tutto viene conservato in modo ottimale. Grazie alla chiusura ermetica, gli alimenti non perdono umidità, preservando a lungo la loro freschezza.



### BioFresh

Nei cassetti BioFresh, ad una temperatura leggermente superiore a 0 °C e con l'umidità ideale, frutta, verdura, carne e pesce conservano le loro sane vitamine e il loro aspetto appetitoso più a lungo rispetto al tradizionale vano frigorifero.



### PowerCooling

Desideri una distribuzione del freddo uniforme nel frigorifero? A ciò provvede il sistema PowerCooling: la ventola potente e, al contempo, silenziosa distribuisce in modo efficiente l'aria fredda in tutto il vano frigo.



### Illuminazione LED

Risparmio energetico senza problemi. Le luci LED a lunga durata assicurano un'illuminazione ottimale del vano interno. Le luci LED emettono pochissimo calore e garantiscono la conservazione ottimale degli alimenti freschi.



### VarioSafe

Chi non desidera una sistemazione pratica e ordinata di quei prodotti alimentari minuscoli, come gli yogurt, i vasetti di marmellata o tubetti vari? Per questo c'è VarioSafe nel tuo Liebherr. VarioSafe non crea solamente ordine, ma è anche estremamente flessibile. Basta mettere il cassetto regolabile a due altezze VarioSafe dove meglio preferisci nel frigorifero.



### SoftTelescopic

Non vedi l'ora di aprire i tuoi cassetti BioFresh: non solo per quello che c'è dentro, ma anche per la facilità di apertura e chiusura automatica ammortizzata che li caratterizza. A ciò provvedono le guide telescopiche che facilitano l'apertura e la chiusura dei cassetti. Ed essendo i cassetti completamente estraibili, ti sarà possibile esaminarne al meglio il contenuto.





## SBS 7014

Premium

Prezzo base di acquisto: € 4.788,-

Cerniere autoportanti / Integrabile	SIGN 3576
Classe di efficienza energetica:	<b>F</b> <small>A G</small>
Consumo energetico in 365 giorni / 24 ore:	298 / 0,816 kWh
Volume totale <sup>1</sup> :	216 l
Rumorosità (potenza sonora):	37 dB(A)/C
Classe climatica:	SN-T (da +10 °C a +43 °C)
Dimensioni di nicchia in cm (A/L/P)	177,2-178,8 / 56-57 / min. 55
Prezzo base di acquisto:	€ 2.649,-



### Controllo

- Comando MagicEye, controllo ElectronicTouch a sfioramento
- Display digitale della temperatura
- SuperFrost congelamento rapido automatico in base alla quantità di alimenti (max. 65 ore)
- FrostControl
- Allarme in caso di innalzamento della temperatura: ottico e acustico
- Allarme porta aperta: acustico

### Vano congelatore 4 \*\*\*\*

- 9 cassetti, di cui 5 su guide telescopiche, VarioSpace
- IceMaker con connessione fissa all'impianto idrico da 3/4"
- Produzione di cubetti di ghiaccio in 24 ore: 0,8 kg
- Scomparto per il ghiaccio 1,5 kg
- Illuminazione LED
- Tempo di conservazione in caso di black-out: 9,04 ore
- Capacità di congelazione in 24 ore: 10,7 kg
- 2 accumulatori di freddo
- Ripiani in vetro di sicurezza

### Caratteristiche

- Pareti esterne riscaldate per composizione Side-by-Side
- Piedini anteriori regolabili in altezza
- Incernieratura delle porte a sinistra, reversibile

Cerniere autoportanti / Integrabile	IKB 3560
Classe di efficienza energetica:	<b>E</b> <small>A G</small>
Consumo energetico in 365 giorni / 24 ore:	156 / 0,427 kWh
Volume totale <sup>1</sup> :	309 l
Volume:	Vano frigorifero: 215,2 l / Vano BioFresh: 94,1 l
Rumorosità (potenza sonora):	37 dB(A)/C
Classe climatica:	SN-T (da +10 °C a +43 °C)
Dimensioni di nicchia in cm (A/L/P)	177,2-178,8 / 56-57 / min. 55
Prezzo base di acquisto:	€ 2.139,-



### Controllo

- Comando MagicEye, controllo ElectronicTouch a sfioramento
- Display digitale della temperatura per il vano frigorifero
- SuperCool raffreddamento rapido automatico (6 ore)
- Allarme porta aperta: acustico

### Vano frigorifero e vano BioFresh

- PowerCooling
- Allestimento Premium GlassLine, VarioBoxes estraibili, Portauova, Vaschetta per il burro
- 6 ripiani GlassLine, di cui 1 divisibile e rientrabile
- VarioSafe
- Ripiano portabottiglie integrato e trasformabile in ripiano per alimenti
- Illuminazione LED a colonna su entrambi i lati
- Illuminazione LED del vano BioFresh
- 3 cassetti BioFresh con SoftTelescopic, di cui 2 regolabile Fruit & Vegetable-Safe o DrySafe, 1 FlexSystem

### Caratteristiche

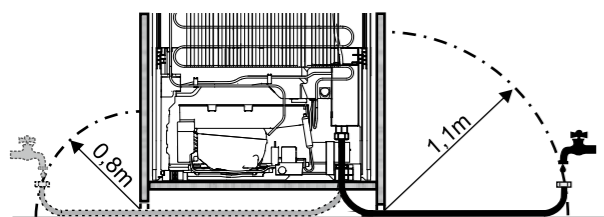
- Piedini anteriori regolabili in altezza
- Incernieratura delle porte reversibile

Il peso massimo dell'anta non deve superare 26 kg.

### Attenzione:

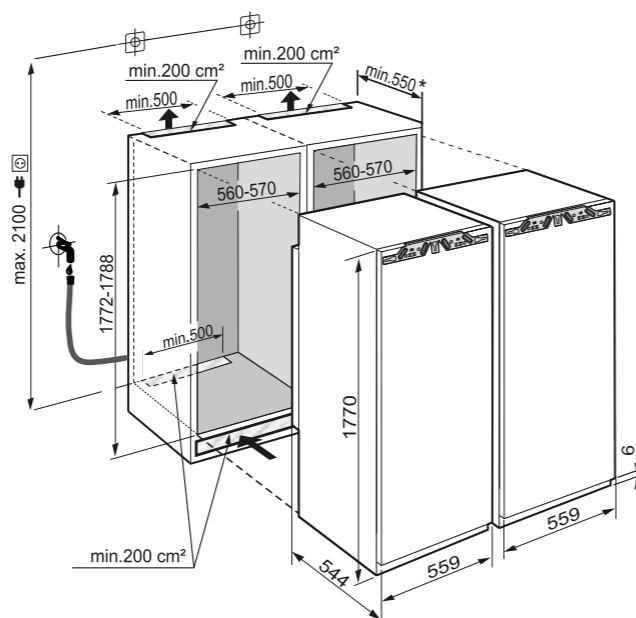
Apparecchiatura con cerniere autoportanti. La porta del mobile viene montata sullo sportello dell'apparecchiatura. Le cerniere della porta del mobile non sono necessarie.

\* consigliato 560 mm



### IceMaker con allacciamento fisso alla rete idrica - attacco 3/4 "

Il tubo flessibile di 3 m è disponibile come accessorio (codice 6030 785)



Per la gamma completa delle classi di efficienza si rimanda a pagina 15. Conformemente a (EU) 2017/1369 6a.



### Chiusura SoftSystem

Il sistema di chiusura SoftSystem si attiva quando la porta del frigorifero viene chiusa troppo velocemente, garantisce infatti una chiusura più delicata ed evita di far cadere i prodotti dalle mensole.



### Illuminazione LED

I cassetti BioFresh, nei modelli Premium, sono dotati di una luce LED centrale per illuminare nel modo migliore gli alimenti riposti al loro interno.

<sup>1</sup> In conformità al regolamento UE 2019/2016, rappresentiamo il volume totale come numero intero (arrotondato) e il volume dello scomparto del congelatore e per gli alimenti freschi con una cifra dopo la virgola.





## SBS 7012

Comfort

Prezzo base di acquisto: € 3.138,-

Cerniere autoportanti / Integrabile	SIGN 3524
Classe di efficienza energetica:	F A G
Consumo energetico in 365 giorni / 24 ore:	298 / 0,816 kWh
Volume totale <sup>1</sup> :	216 l
Rumorosità (potenza sonora):	39 dB(A) / C
Classe climatica:	SN-T (da +10 °C a +43 °C)
Dimensioni di nicchia in cm (A / L / P)	177,2-178,8 / 56-57 / min. 55

Prezzo base di acquisto: € 1.869,-



### Controllo

- Comando MagicEye, controllo elettronico con pulsanti
- Display digitale della temperatura
- SuperFrost congelamento rapido automatico (65 ore)
- FrostControl
- Allarme in caso di innalzamento della temperatura: ottico e acustico
- Allarme porta aperta: acustico

### Vano congelatore 4 \*\*\*\*

- 8 cassetti, VarioSpace
- Vassoio per cubetti di ghiaccio con coperchio
- Tempo di conservazione in caso di black-out: 8,8 ore
- Capacità di congelazione in 24 ore: 14 kg
- Ripiani in vetro di sicurezza

### Caratteristiche

- Pareti esterne riscaldate per composizione Side-by-Side
- Piedini anteriori regolabili in altezza
- Incernieratura delle porte a sinistra, reversibile

Cerniere autoportanti / Integrabile	IK 3520
Classe di efficienza energetica:	F A G
Consumo energetico in 365 giorni / 24 ore:	146 / 0,400 kWh
Volume totale <sup>1</sup> :	330 l
Rumorosità (potenza sonora):	34 dB(A) / B, SuperSilent
Classe climatica:	SN-T (da +10 °C a +43 °C)
Dimensioni di nicchia in cm (A / L / P)	177,2-178,8 / 56-57 / min. 55

Prezzo base di acquisto: € 1.269,-



### Controllo

- Comando MagicEye, controllo elettronico con pulsanti
- Display digitale della temperatura per il vano frigorifero
- SuperCool raffreddamento rapido automatico (6 ore)

### Vano frigorifero

- PowerCooling
- Allestimento Comfort GlassLine, Portauova
- 7 ripiani GlassLine, di cui 1 divisibile e rientrabile
- Ripiano ondulato portabottiglie
- Illuminazione LED
- 2 cassetti BioCool a umidità regolabile, su guide telescopiche

### Caratteristiche

- Piedini anteriori regolabili in altezza
- Incernieratura delle porte reversibile

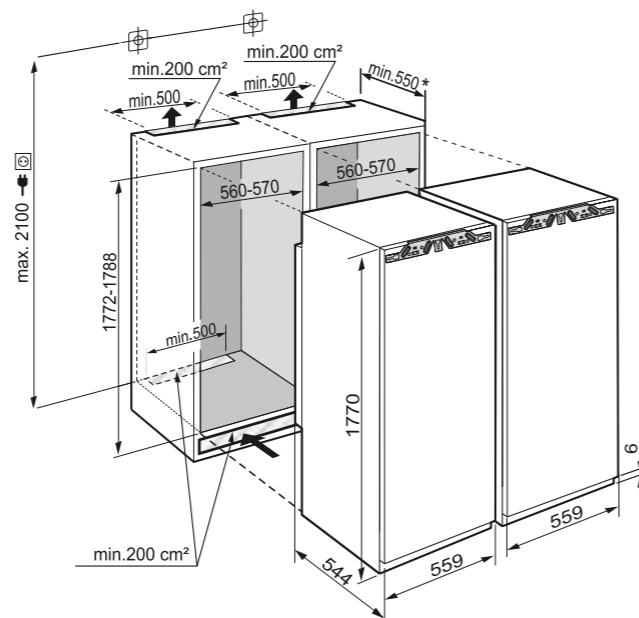


Il peso massimo dell'anta non deve superare 26 kg.

### Attenzione:

Apparecchiatura con cerniere autoportanti. La porta del mobile viene montata sullo sportello dell'apparecchiatura. Le cerniere della porta del mobile non sono necessarie.

\* consigliato 560 mm



### Congelatore NoFrost

L'innovativa tecnologia NoFrost di Liebherr elimina il problema di dover sbrinare il vano congelatore. Gli alimenti freschi vengono congelati velocemente e l'umidità viene convogliata all'esterno.



### Cassetto BioCool

Il cassetto BioCool permette di regolare il livello di umidità al suo interno in modo da mantenere più a lungo la freschezza degli alimenti conservati.





## IXCC 5155

Prime

Prezzo base di acquisto: € 4.298,-

Cerniere autoportanti / Integrabile	SICNd 5153
Classe di efficienza energetica:	<b>D</b>
Consumo energetico in 365 giorni / 24 ore:	<b>181 / 0,495 kWh</b>
Volume totale*:	<b>254 l</b>
Volume:	Vano frigorifero: 184,4 l / Vano congelatore: 69,9 l
Rumorosità (potenza sonora):	<b>34 dB(A) / B, SuperSilent</b>
Classe climatica:	<b>SN-T (da +10 °C a +43 °C)</b>
Dimensioni di nicchia in cm (A / L / P)	<b>177,2-178,8 / 56-57 / min. 55</b>

Prezzo base di acquisto: € 1.999,-



### Controllo

- Display a colori TFT da 2,4", elettronica Touch & Swipe
- Display digitale della temperatura per il vano frigorifero e il vano congelatore
- Predisposto per SmartDeviceBox - da ordinare separatamente
- SuperCool raffreddamento rapido automatico (6 ore)
- SuperFrost congelamento rapido automatico in base alla quantità di alimenti (max. 65 ore)
- Allarme in caso di innalzamento della temperatura: ottico e acustico
- Allarme porta frigorifero e congelatore: ottico e acustico

- Portabottiglie per 3 bottiglie
- Illuminazione laterale LED
- 1 cassetto EasyFresh su guide telescopiche

### Vano congelatore 4 \*\*\*\*

- 3 cassette, VarioSpace
- Vassoio per cubetti di ghiaccio con coperchio
- Illuminazione LED
- Tempo di conservazione in caso di black-out: 9 ore
- Capacità di congelazione in 24 ore: 6 kg
- 2 accumulatori di freddo
- Ripiani in vetro di sicurezza

### Caratteristiche

- Pareti esterne riscaldate per composizione Side-by-Side
- Piedini anteriori regolabili in altezza
- Incernieratura delle porte a sinistra, reversibile
- Parete posteriore interna in acciaio SmartSteel

### Vano frigorifero

- PowerCooling con filtro FreshAir ai carboni attivi
- Allestimento Premium GlassLine, VarioBoxes, Portauova, Vaschetta per il burro
- 5 ripiani GlassLine, di cui 1 divisibile e rientrabile
- VarioSafe

Cerniere autoportanti / Integrabile	ICBNd 5153
Classe di efficienza energetica:	<b>D</b>
Consumo energetico in 365 giorni / 24 ore:	<b>207 / 0,567 kWh</b>
Volume totale*:	<b>245 l</b>
Volume:	Vano frigorifero: 104,1 l / Vano BioFresh: 71,2 l / Vano congelatore: 69,9 l
Rumorosità (potenza sonora):	<b>34 dB(A) / B, SuperSilent</b>
Classe climatica:	<b>SN-ST (da +10 °C a +38 °C)</b>
Dimensioni di nicchia in cm (A / L / P)	<b>177,2-178,8 / 56-57 / min. 55</b>

Prezzo base di acquisto: € 2.299,-



### Controllo

- Display a colori TFT da 2,4", elettronica Touch & Swipe
- Display digitale della temperatura per il vano frigorifero, il vano congelatore e il vano BioFresh
- Predisposto per SmartDeviceBox - da ordinare separatamente
- SuperCool raffreddamento rapido automatico (6 ore)
- SuperFrost congelamento rapido automatico in base alla quantità di alimenti (max. 65 ore)
- Allarme in caso di innalzamento della temperatura: ottico e acustico
- Allarme porta frigorifero e congelatore: ottico e acustico

- Ripiano portabottiglie integrato
- Illuminazione laterale LED
- Illuminazione LED del vano BioFresh
- 2 cassette BioFresh con SoftTelescopic, 1 per frutta e verdura, 1 per carne e latticini

### Vano congelatore 4 \*\*\*\*

- 3 cassette, VarioSpace
- Vassoio per cubetti di ghiaccio con coperchio
- Illuminazione LED
- Tempo di conservazione in caso di black-out: 9 ore
- Capacità di congelazione in 24 ore: 6 kg
- 2 accumulatori di freddo
- Ripiani in vetro di sicurezza

### Vano frigorifero e vano BioFresh

- PowerCooling con filtro FreshAir ai carboni attivi
- Allestimento Premium GlassLine, VarioBoxes, Portauova, Vaschetta per il burro
- 3 ripiani GlassLine, di cui 1 divisibile e rientrabile

### Caratteristiche

- Piedini anteriori regolabili in altezza
- Incernieratura delle porte reversibile
- Parete posteriore interna in acciaio SmartSteel

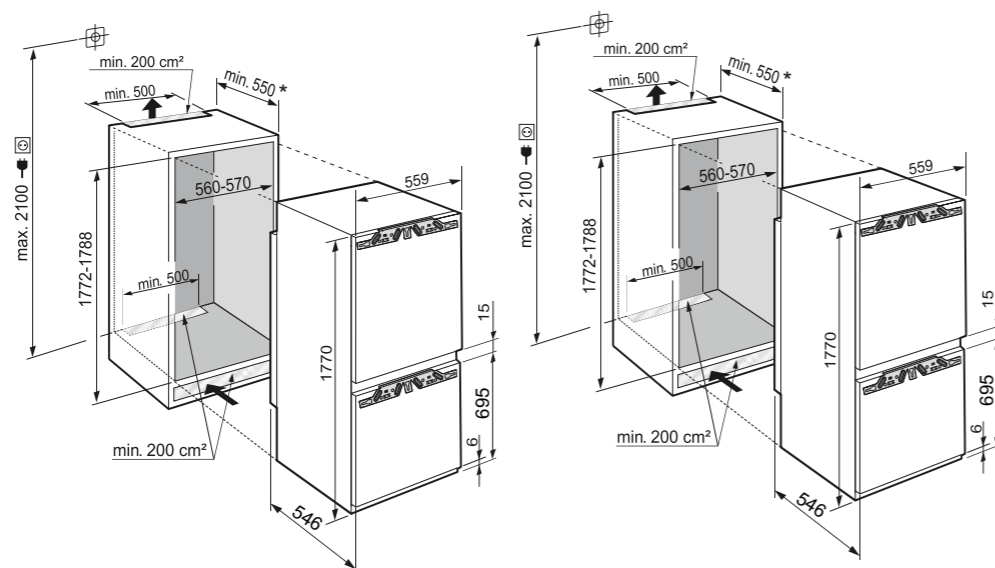


Il peso massimo delle ante non deve superare 18 kg per vano frigorifero e 12 kg per vano congelatore.

### Attenzione:

Apparecchiatura con cerniere autoportanti. La porta del mobile viene montata sullo sportello dell'apparecchiatura. Le cerniere della porta del mobile non sono necessarie.

\* consigliato 560 mm



### Chiusura SoftSystem

Il sistema di chiusura SoftSystem si attiva quando la porta del frigorifero viene chiusa troppo velocemente, garantisce infatti una chiusura più delicata ed evita di far cadere i prodotti dalle mensole.



### Illuminazione LED

Nei cassette BioFresh, ad una temperatura leggermente al di sopra di 0 °C e con l'umidità ideale, frutta, verdura, carne e pesce conservano le loro sane vitamine e il loro aspetto appetitoso più a lungo rispetto al tradizionale vano frigorifero.





## IXCC 5165

Prime

Prezzo base di acquisto: € 4.498,-

Cerniere autoportanti / Integrabile	SICNd 5153
Classe di efficienza energetica:	<b>D</b>
Consumo energetico in 365 giorni / 24 ore:	<b>181 / 0,495 kWh</b>
Volume totale <sup>1</sup> :	<b>254 l</b>
Volume:	Vano frigorifero: 184,4 l / Vano congelatore: 69,9 l
Rumorosità (potenza sonora):	<b>34 dB(A) / B, SuperSilent</b>
Classe climatica:	<b>SN-T (da +10 °C a +43 °C)</b>
Dimensioni di nicchia in cm (A / L / P)	<b>177,2-178,8 / 56-57 / min. 55</b>

Prezzo base di acquisto: € 1.999,-



### Controllo

- Display a colori TFT da 2,4", elettronica Touch & Swipe
- Display digitale della temperatura per il vano frigorifero e il vano congelatore
- Predisposto per SmartDeviceBox - da ordinare separatamente
- SuperCool raffreddamento rapido automatico (6 ore)
- SuperFrost congelamento rapido automatico in base alla quantità di alimenti (max. 65 ore)
- Allarme in caso di innalzamento della temperatura: ottico e acustico
- Allarme porta frigorifero e congelatore: ottico e acustico

- Portabottiglie per 3 bottiglie
- Illuminazione laterale LED
- 1 cassetto EasyFresh su guide telescopiche

### Vano congelatore 4 \*\*\*\*

- 3 cassette, VarioSpace
- Vassoio per cubetti di ghiaccio con coperchio
- Illuminazione LED
- Tempo di conservazione in caso di black-out: 9 ore
- Capacità di congelazione in 24 ore: 6 kg
- 2 accumulatori di freddo
- Ripiani in vetro di sicurezza

### Caratteristiche

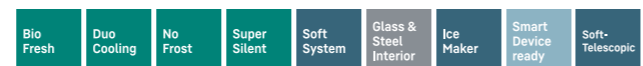
- Pareti esterne riscaldate per composizione Side-by-Side
- Piedini anteriori regolabili in altezza
- Incernieratura delle porte a sinistra, reversibile
- Parete posteriore interna in acciaio SmartSteel

### Vano frigorifero

- PowerCooling con filtro FreshAir ai carboni attivi
- Allestimento Premium GlassLine, VarioBoxes, Portauova, Vaschetta per il burro
- 5 ripiani GlassLine, di cui 1 divisibile e rientrabile
- VarioSafe

Cerniere autoportanti / Integrabile	ICBNd 5163
Classe di efficienza energetica:	<b>D</b>
Consumo energetico in 365 giorni / 24 ore:	<b>208 / 0,569 kWh</b>
Volume totale <sup>1</sup> :	<b>246 l</b>
Volume:	Vano frigorifero: 104,1 l / Vano BioFresh: 71,2 l / Vano congelatore: 70,9 l
Rumorosità (potenza sonora):	<b>34 dB(A) / B, SuperSilent</b>
Classe climatica:	<b>SN-ST (da +10 °C a +38 °C)</b>
Dimensioni di nicchia in cm (A / L / P)	<b>177,2-178,8 / 56-57 / min. 55</b>

Prezzo base di acquisto: € 2.499,-



### Controllo

- Display a colori TFT da 2,4", elettronica Touch & Swipe
- Display digitale della temperatura per il vano frigorifero, il vano congelatore e il vano BioFresh
- Predisposto per SmartDeviceBox - da ordinare separatamente
- SuperCool raffreddamento rapido automatico (6 ore)
- SuperFrost congelamento rapido automatico in base alla quantità di alimenti (max. 65 ore)
- Allarme in caso di innalzamento della temperatura: ottico e acustico
- Allarme porta frigorifero e congelatore: ottico e acustico

- Ripiano portabottiglie integrato
- Illuminazione laterale LED
- Illuminazione LED del vano BioFresh
- 2 cassette BioFresh con SoftTelescopic, 1 per frutta e verdura, 1 per carne e latticini

### Vano congelatore 4 \*\*\*\*

- 3 cassette, VarioSpace
- IceMaker con connessione fissa all'impianto idrico da 3/4"
- Produzione di cubetti di ghiaccio in 24 ore: 1,2 kg
- Scomparto per il ghiaccio 5,0 kg
- Illuminazione LED
- Tempo di conservazione in caso di black-out: 9 ore
- Capacità di congelazione in 24 ore: 6 kg
- 2 accumulatori di freddo
- Ripiani in vetro di sicurezza

### Caratteristiche

- Piedini anteriori regolabili in altezza
- Incernieratura delle porte reversibile
- Parete posteriore interna in acciaio SmartSteel

### Vano frigorifero e vano BioFresh

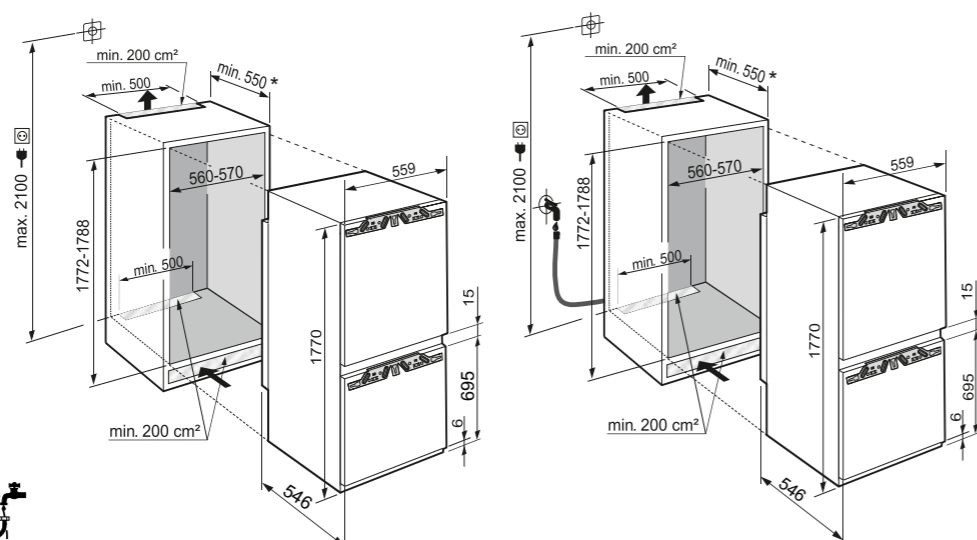
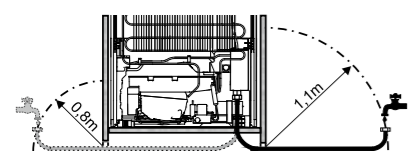
- PowerCooling con filtro FreshAir ai carboni attivi
- Allestimento Premium GlassLine, VarioBoxes, Portauova, Vaschetta per il burro
- 3 ripiani GlassLine, di cui 1 divisibile e rientrabile



Il peso massimo delle ante non deve superare 18 kg per vano frigorifero e 12 kg per vano congelatore.

**Attenzione:** Apparecchiatura con cerniere autoportanti. La porta del mobile viene montata sullo sportello dell'apparecchiatura. Le cerniere della porta del mobile non sono necessarie.

\* consigliato 560 mm



**IceMaker con allacciamento fisso alla rete idrica - attacco 3/4 "**  
Il tubo flessibile di 3 m è disponibile come accessorio (codice 6030 785)

Per la gamma completa delle classi di efficienza si rimanda a pagina 15. Conformemente a (EU) 2017/1369 6a.



### Congelatore NoFrost

L'innovativa tecnologia NoFrost di Liebherr elimina il problema di dover sbrinare il vano congelatore. Gli alimenti freschi vengono congelati velocemente e l'umidità viene convogliata all'esterno.



### Cassetto EasyFresh

Il cassetto EasyFresh permette di regolare il livello di umidità al suo interno in modo da mantenere più a lungo la freschezza degli alimenti conservati.

<sup>1</sup> In conformità al regolamento UE 2019/2016, rappresentiamo il volume totale come numero intero (arrotondato) e il volume dello scomparto del congelatore e per gli alimenti freschi con una cifra dopo la virgola.



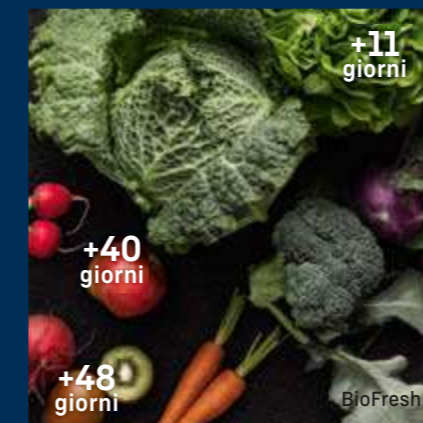
Per una buona panoramica  
ancora prima di  
aprire il frigorifero.

○ Pure ◇ Plus ◻ Prime

Qual è l'apparecchiatura giusta per me?  
Una domanda che si fanno i clienti e alla  
quale non sempre è facile rispondere.  
Ecco perché vi abbiamo reso più facile la  
scelta suddividendo la nostra gamma in  
tre serie.

#### ○ Serie Pure

La serie Pure è il nostro punto di partenza. Semplice, lineare e perfettamente attrezzata per tutte le esigenze essenziali. La serie Pure è essenziale ma con la massima qualità Liebherr.



#### ◇ Serie Plus

La serie Plus si basa sulla serie Pure ma con l'aggiunta di ulteriori dettagli. Plus implica soprattutto un maggiore comfort. Queste apparecchiature non solo forniscono un sistema di raffreddamento e congelamento di prima classe, ma sono anche un po' più smart.

#### ◻ Serie Prime

La serie Prime è caratterizzata dall'eleganza e si distingue per il design e i materiali inconfondibili. Per il vano interno ad esempio, vengono utilizzati principalmente materiali puri quali l'acciaio inossidabile. Anche le particolari soluzioni di illuminazione rendono le apparecchiature di questa serie un vero e proprio richiamo visivo.





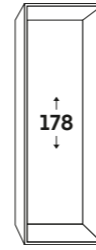
# Panoramica della gamma

○ Serie Prime

◇ Serie Plus

○ Serie Pure

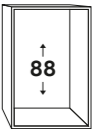
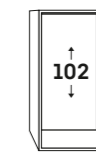
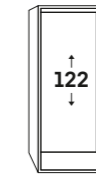
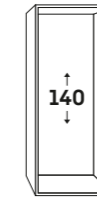
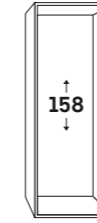
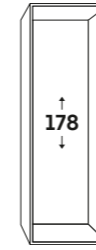
## Combinati integrabili



### Cerniere autoportanti

BioFresh/NoFrost	ICBNd 5163
	ICBNd 5153
	ICBNei 5123
	ICBNe 5123 - 088
BioFresh/SmartFrost	ICBdi 5122
	ICBd 5122
EasyFresh/NoFrost	SICNd 5153
	ICNd 5153
	ICNe 5133 - 088
	ICNd 5123
EasyFresh/SmartFrost	ICNf 5103 - 088
	ICd 5123
<b>Porta a traino</b>	
BioFresh/NoFrost	ICBNSe 5123 - 003
BioFresh/SmartFrost	ICBSd 5122
EasyFresh/NoFrost	ICNSf 5103 - 088
EasyFresh/SmartFrost	ICSe 5122
	ICSe 5103 - 088

## Frigoriferi integrabili



### Cerniere autoportanti

BioFresh	IRBdi 5151					
EasyFresh	IRBdi 5150		IRBd 4551			
			IRBd 4550		IRBd 4050	
	IRBe 5121		IRBd 4521			
	IRBe 5120		IRBd 4520			
Vano cantina/BioFresh			IRe 4521	IRd 4121		
			IRe 4520	IRd 4120		
	IRf 5101			IRe 4101		IRf 3901
	IRe 5100			IRe 4100		IRf 3900
Vano cantina/EasyFresh	IRCf 5121					
Bottiglie estraibili/EasyFresh	IRDe 5121					
	IRDe 5120					
<b>Porta a traino</b>						
BioFresh	IRBSe 5121					
	IRBSe 5120					
EasyFresh				IRSe 4101		IRsf 3901
				IRSe 4100		IRsf 3900
<b>Pannellabili</b>						
EasyFresh				DRe 4101		



## Nulla è lasciato al caso

In Liebherr vogliamo sviluppare frigoriferi con tutte le funzioni che possono essere di aiuto nella conservazione sicura degli alimenti. Funzioni che rendono la vita più semplice e di cui gli utenti hanno davvero bisogno. Con la nostra esperienza abbiamo sviluppato un'elettronica che è realmente di aiuto nella vita quotidiana.



### Sicurezza.



**Allarme Porta**  
Allarme porta aperta, anche ottico tramite illuminazione a LED pulsante.



**Allarme temperatura**  
Segnale ottico e acustico quando la temperatura nel vano congelatore raggiunge un livello critico.



**Allarme interruzione di corrente**  
Allarme ottico e acustico in caso di interruzione di corrente.



**Allarme guasto apparecchiatura**  
Segnalazione ottica e acustica in caso di malfunzionamento dell'apparecchiatura.



**Promemoria**  
Promemoria automatico per manutenzione e cura.



**Blocco ingresso**  
Impedisce qualsiasi impostazione o attivazione di funzioni indesiderate.



**Modalità demo**  
Per una presentazione ottimale dell'apparecchiatura all'interno del punto vendita: interfaccia utente e illuminazione accese, raffreddamento spento.

### Comfort.



**Modalità di pulizia**  
Per una piena visibilità durante la pulizia, il raffreddamento si spegne mentre l'illuminazione rimane accesa.



**PartyMode**  
Vengono attivate funzioni come SuperCool e la massima produzione di ghiaccio.



**HolidayMode**  
Ventola, SuperCool e SuperFrost sono spenti, la temperatura del frigorifero viene impostata a +15 °C per risparmiare elettricità. Il vano congelatore rimane acceso.



**Risparmio energetico**  
Aumenta la temperatura del frigorifero che viene impostata a 7°C per ridurre il consumo energetico.



**SabbathMode**  
Tutte le luci e i suoni vengono disattivati, si attiva dopo 80 ore.



**Impostazioni della lingua \***  
Selezionabile tra 12 lingue.

### Raffreddamento.



**Display della temperatura**  
il valore della temperatura attuale appare sempre sul display. In caso di modifica, la temperatura desiderata lampeggia.



**SuperFrost**  
Maggiore potenza del congelatore per congelare rapidamente, si disinserisce automaticamente.



**SuperCool**  
Aumenta la potenza del frigorifero per raffreddare velocemente gli alimenti appena riposti, si disinserisce automaticamente.

### Smart.



**Modalità notturna**  
Tutti i segnali acustici sono disattivati e l'illuminazione è attenuata.



**BottleTimer**  
Raffreddamento extra veloce attivando SuperFrost. Promemoria automatico tramite app, per estrarre le bottiglie dal congelatore.



**IceCubeTimer\***  
Produzione di cubetti di ghiaccio a un ritmo più veloce. Non appena i cubetti di ghiaccio sono pronti, la notifica arriva tramite app.



# Combinati

SICNd 5153



## Qualità in ogni dettaglio



### BioFresh

Nei cassetti BioFresh, ad una temperatura leggermente superiore a 0 °C e con l'umidità ideale, frutta, verdura, carne e pesce conservano le loro sane vitamine e il loro aspetto appetitoso più a lungo rispetto al tradizionale vano frigorifero.



### EasyFresh

Il cassetto EasyFresh ti aiuta a preservare in casa la freschezza dei prodotti appena acquistati. Sia che si tratti di frutta o verdura non confezionata: qui tutto viene conservato in modo ottimale. Grazie alla chiusura ermetica, gli alimenti non perdono umidità, preservando a lungo la loro freschezza.



### NoFrost

La tecnologia NoFrost di Liebherr elimina il problema di dover sbrinare il congelatore. Nel vano non si forma mai ghiaccio e sugli alimenti non si forma più la brina.



### Display touch

Toccare per credere: comandi semplici e intuitivi grazie al display touch che caratterizza i modelli Liebherr. Tutte le funzioni sono disposte in modo chiaro sul display. Per selezionare le funzioni o controllare la temperatura effettiva del frigorifero ti basterà toccarle semplicemente con un dito.



### SoftTelescopic

Non vedi l'ora di aprire i tuoi cassetti BioFresh: non solo per quello che c'è dentro, ma anche per la facilità di apertura e chiusura automatica ammortizzata che li caratterizza. A ciò provvedono le guide telescopiche che facilitano l'apertura e la chiusura dei cassetti. Ed essendo i cassetti completamente estraibili, ti sarà possibile esaminarne al meglio il contenuto.



### Ripiano portabottiglie integrato

Situato sopra la zona BioFresh, rappresenta una caratteristica innovativa: quando necessario, il portabottiglie può essere trasformato in ripiano per alimenti grazie alla mensola in vetro integrata.



### DuoCooling

Il sistema DuoCooling è dotato di due circuiti di raffreddamento regolabili separatamente, il che permette di impostare le temperature di frigorifero e congelatore in modo preciso e indipendente. Inoltre non avviene scambio di aria tra i due vani, in questo modo si impedisce il passaggio di odori e gli alimenti non perdono la loro naturale freschezza.



### PowerCooling

Ventilazione PowerCooling. L'efficiente sistema di ventilazione provvede ad un raffreddamento rapido degli alimenti riposti e mantiene la temperatura bassa in modo uniforme in tutto il vano. I sensori spengono la ventola all'apertura della porta. In questo modo si risparmia preziosa energia.



### Interni GlassLine

Il vano interno si adegua di volta in volta alle necessità personali, i ripiani e le mensole dello sportello sono regolabili in altezza. Il ripiano divisibile e rientrabile consente di creare rapidamente lo spazio anche per i recipienti più alti.



### Chiusura SoftSystem

Il sistema di chiusura SoftSystem si attiva quando la porta del frigorifero viene chiusa troppo velocemente, garantisce infatti una chiusura più delicata ed evita di far cadere i prodotti dalle mensole. Il meccanismo SoftSystem provvede a chiudere la porta automaticamente se questa è aperta di 30°.



### FlexSystem

Grazie a FlexSystem, i cassetti delle apparecchiature BioFresh e BioCool possono essere organizzati in modo tale da permettere di riporre e conservare gli alimenti con la massima flessibilità, assicurando anche una visibilità ottimale. Per esempio, è possibile separare gli alimenti, dividendoli a seconda del tipo (frutta e verdura) o della data di scadenza.



### IceMaker

Ci sono ancora cubetti di ghiaccio? Se hai l'IceMaker, la domanda è inutile. Con l'IceMaker collegabile alla rete idrica, l'acqua viene direttamente dal rubinetto. La funzione MaxIce consente di produrre fino a 1,5 kg di cubetti di ghiaccio al giorno. Il divisore per cubetti di ghiaccio serve a ripartire il cassetto come preferisci: ad esempio, cubetti di ghiaccio a sinistra, gelato a destra, oppure puoi riservarlo completamente ai cubetti di ghiaccio.



Combinato integrabile con BioFresh e NoFrost | Prime

**KP** Kitchen Partner  
**ICBNd 5163**  
Prime

Cerniere autoportanti / Integrabile

Classe di efficienza energetica:	<b>D</b>
Consumo energetico in 365 giorni / 24 ore:	<b>208 / 0,569 kWh</b>
Volume totale*:	<b>246 l</b>
Volume: Vano frigorifero: 104,1 l / Vano BioFresh: 71,2 l / Vano congelatore: 70,9 l	
Rumorosità (potenza sonora):	<b>34 dB(A) / B, SuperSilent</b>
Classe climatica:	<b>SN-ST (da +10 °C a +38 °C)</b>
Dimensioni di nicchia in cm (A / L / P)	<b>177,2-178,8 / 56-57 / min. 55</b>

Prezzo base di acquisto: **€ 2.499,-**



**Controllo**

- Display a colori TFT da 2,4", elettronica Touch & Swipe
- Display digitale della temperatura per il vano frigorifero, il vano congelatore e il vano BioFresh
- Predisposto per SmartDeviceBox - da ordinare separatamente
- SuperCool raffreddamento rapido automatico (6 ore)
- SuperFrost congelamento rapido automatico in base alla quantità di alimenti (max. 65 ore)
- Allarme in caso di innalzamento della temperatura: ottico e acustico
- Allarme porta frigorifero e congelatore: ottico e acustico

- Ripiano portabottiglie integrato
- Illuminazione laterale LED
- Illuminazione LED del vano BioFresh
- 2 cassette BioFresh con SoftTelescopic, 1 per frutta e verdura, 1 per carne e latticini

**Vano congelatore 4 \*\*\*\***

- 3 cassette, VarioSpace
- IceMaker con connessione fissa all'impianto idrico da 3/4"
- Produzione di cubetti di ghiaccio in 24 ore: 1,2 kg
- Comparto per il ghiaccio 5,0 kg
- Illuminazione LED
- Tempo di conservazione in caso di black-out: 9 ore
- Capacità di congelazione in 24 ore: 6 kg
- 2 accumulatori di freddo
- Ripiani in vetro di sicurezza

**Vano frigorifero e vano BioFresh**

- PowerCooling con filtro FreshAir ai carboni attivi
- Allestimento Premium GlassLine, VarioBoxes, Portauova, Vaschetta per il burro
- 3 ripiani GlassLine, di cui 1 divisibile e rientrabile

**Caratteristiche**

- Piedini anteriori regolabili in altezza
- Incernieratura delle porte reversibile
- Parete posteriore interna in acciaio SmartSteel

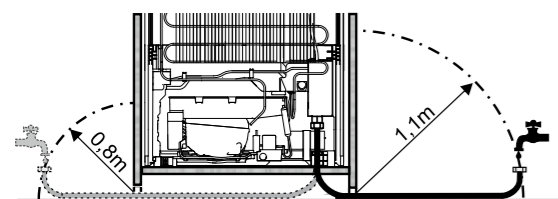


Il peso massimo delle ante non deve superare 18 kg per vano frigorifero e 12 kg per vano congelatore.

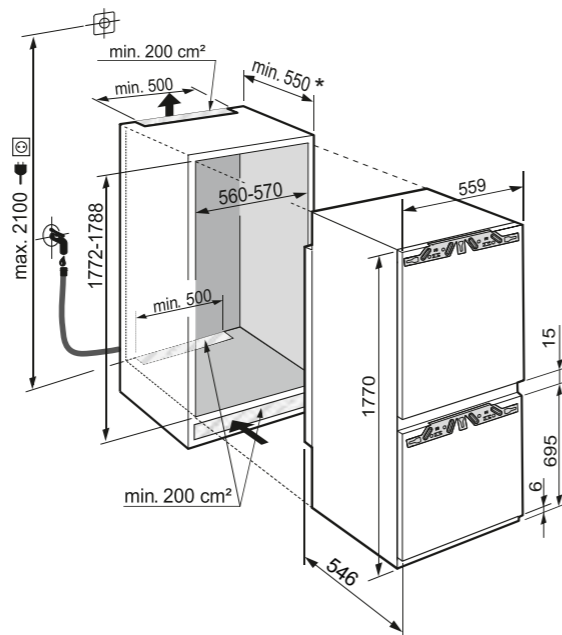
**Attenzione:**

Apparecchiatura con cerniere autoportanti. La porta del mobile viene montata sullo sportello dell'apparecchiatura. Le cerniere della porta del mobile non sono necessarie.

\* consigliato 560 mm



**IceMaker con allacciamento fisso alla rete idrica - attacco 3/4 "**  
Il tubo flessibile di 3 m è disponibile come accessorio (codice 6030 785)



Per la gamma completa delle classi di efficienza si rimanda a pagina 15. Conformemente a (EU) 2017/1369 6a.

Combinato integrabile con BioFresh e NoFrost | Prime

**KP** Kitchen Partner  
**ICBNd 5153**  
Prime

Cerniere autoportanti / Integrabile

Classe di efficienza energetica:	<b>D</b>
Consumo energetico in 365 giorni / 24 ore:	<b>207 / 0,567 kWh</b>
Volume totale*:	<b>245 l</b>
Volume: Vano frigorifero: 104,1 l / Vano BioFresh: 71,2 l / Vano congelatore: 69,9 l	
Rumorosità (potenza sonora):	<b>34 dB(A) / B, SuperSilent</b>
Classe climatica:	<b>SN-ST (da +10 °C a +38 °C)</b>
Dimensioni di nicchia in cm (A / L / P)	<b>177,2-178,8 / 56-57 / min. 55</b>

Prezzo base di acquisto: **€ 2.299,-**



**Controllo**

- Display a colori TFT da 2,4", elettronica Touch & Swipe
- Display digitale della temperatura per il vano frigorifero, il vano congelatore e il vano BioFresh
- Predisposto per SmartDeviceBox - da ordinare separatamente
- SuperCool raffreddamento rapido automatico (6 ore)
- SuperFrost congelamento rapido automatico in base alla quantità di alimenti (max. 65 ore)
- Allarme in caso di innalzamento della temperatura: ottico e acustico
- Allarme porta frigorifero e congelatore: ottico e acustico

- Ripiano portabottiglie integrato
- Illuminazione laterale LED
- Illuminazione LED del vano BioFresh
- 2 cassette BioFresh con SoftTelescopic, 1 per frutta e verdura, 1 per carne e latticini

**Vano congelatore 4 \*\*\*\***

- 3 cassette, VarioSpace
- Vassoio per cubetti di ghiaccio con coperchio
- Illuminazione LED
- Tempo di conservazione in caso di black-out: 9 ore
- Capacità di congelazione in 24 ore: 6 kg
- 2 accumulatori di freddo
- Ripiani in vetro di sicurezza

**Vano frigorifero e vano BioFresh**

- PowerCooling con filtro FreshAir ai carboni attivi
- Allestimento Premium GlassLine, VarioBoxes, Portauova, Vaschetta per il burro
- 3 ripiani GlassLine, di cui 1 divisibile e rientrabile

**Caratteristiche**

- Piedini anteriori regolabili in altezza
- Incernieratura delle porte reversibile
- Parete posteriore interna in acciaio SmartSteel

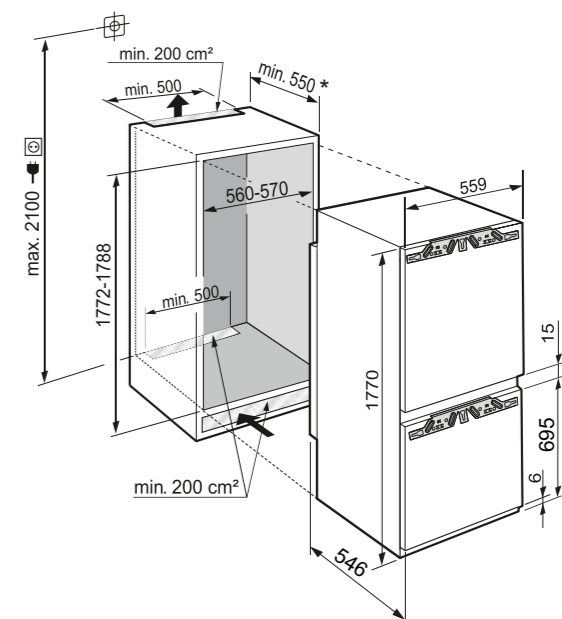


Il peso massimo delle ante non deve superare 18 kg per vano frigorifero e 12 kg per vano congelatore.

**Attenzione:**

Apparecchiatura con cerniere autoportanti. La porta del mobile viene montata sullo sportello dell'apparecchiatura. Le cerniere della porta del mobile non sono necessarie.

\* consigliato 560 mm



1 In conformità al regolamento UE 2019/2016, rappresentiamo il volume totale come numero intero (arrotondato) e il volume dello scomparto del congelatore e per gli alimenti freschi con una cifra dopo la virgola.





## SICNd 5153 Prime

178

Cerniere autoportanti / Integrabile

Classe di efficienza energetica:	<b>D</b>
Consumo energetico in 365 giorni / 24 ore:	<b>181 / 0,495 kWh</b>
Volume totale*:	<b>254 l</b>
Volume:	Vano frigorifero: 184,4 l / Vano congelatore: 69,9 l
Rumorosità (potenza sonora):	<b>34 dB(A) / B, SuperSilent</b>
Classe climatica:	<b>SN-T (da +10 °C a +43 °C)</b>
Dimensioni di nicchia in cm (A / L / P)	<b>177,2-178,8 / 56-57 / min. 55</b>

Prezzo base di acquisto: € 1.999,-



### Controllo

- Display a colori TFT da 2,4", elettronica Touch & Swipe
- Display digitale della temperatura per il vano frigorifero e il vano congelatore
- Predisposto per SmartDeviceBox - da ordinare separatamente
- SuperCool raffreddamento rapido automatico (6 ore)
- SuperFrost congelamento rapido automatico in base alla quantità di alimenti (max. 65 ore)
- Allarme in caso di innalzamento della temperatura: ottico e acustico
- Allarme porta frigorifero e congelatore: ottico e acustico

- Portabottiglie per 3 bottiglie
- Illuminazione laterale LED
- 1 cassetto EasyFresh su guide telescopiche

### Vano congelatore 4 \*\*\*\*

- 3 cassetti, VarioSpace
- Vassoio per cubetti di ghiaccio con coperchio
- Illuminazione LED
- Tempo di conservazione in caso di black-out: 9 ore
- Capacità di congelazione in 24 ore: 6 kg
- 2 accumulatori di freddo
- Ripiani in vetro di sicurezza

### Caratteristiche

- Piedini anteriori regolabili in altezza
- Incernieratura delle porte a sinistra, reversibile
- Parete posteriore interna in acciaio SmartSteel

### Vano frigorifero

- PowerCooling con filtro FreshAir ai carboni attivi
- Allestimento Premium GlassLine, VarioBoxes, Portauova, Vaschetta per il burro
- 5 ripiani GlassLine, di cui 1 divisibile e rientrabile
- VarioSafe

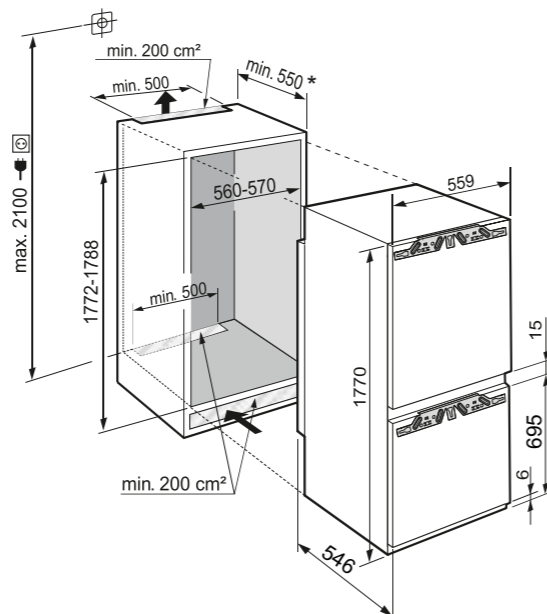


Il peso massimo delle ante non deve superare 18 kg per vano frigorifero e 12 kg per vano congelatore.

### Attenzione:

Apparecchiatura con cerniere autoportanti. La porta del mobile viene montata sullo sportello dell'apparecchiatura. Le cerniere della porta del mobile non sono necessarie.

\* consigliato 560 mm



## ICNdi 5153 Prime

178

Cerniere autoportanti / Integrabile

Classe di efficienza energetica:	<b>D</b>
Consumo energetico in 365 giorni / 24 ore:	<b>181 / 0,495 kWh</b>
Volume totale*:	<b>254 l</b>
Volume:	Vano frigorifero: 184,4 l / Vano congelatore: 69,9 l
Rumorosità (potenza sonora):	<b>34 dB(A) / B, SuperSilent</b>
Classe climatica:	<b>SN-T (da +10 °C a +43 °C)</b>
Dimensioni di nicchia in cm (A / L / P)	<b>177,2-178,8 / 56-57 / min. 55</b>

Prezzo base di acquisto: € 1.899,-



### Controllo

- Display a colori TFT da 2,4", elettronica Touch & Swipe
- Display digitale della temperatura per il vano frigorifero e il vano congelatore
- SmartDeviceBox in dotazione
- SuperCool raffreddamento rapido automatico (6 ore)
- SuperFrost congelamento rapido automatico in base alla quantità di alimenti (max. 65 ore)
- Allarme in caso di innalzamento della temperatura: ottico e acustico
- Allarme porta frigorifero e congelatore: ottico e acustico

- Portabottiglie per 3 bottiglie
- Illuminazione laterale LED
- 1 cassetto EasyFresh su guide telescopiche

### Vano congelatore 4 \*\*\*\*

- 3 cassetti, VarioSpace
- Vassoio per cubetti di ghiaccio con coperchio
- Illuminazione LED
- Tempo di conservazione in caso di black-out: 9 ore
- Capacità di congelazione in 24 ore: 6 kg
- 2 accumulatori di freddo
- Ripiani in vetro di sicurezza

### Caratteristiche

- Piedini anteriori regolabili in altezza
- Incernieratura delle porte reversibile
- Parete posteriore interna in acciaio SmartSteel

### Vano frigorifero

- PowerCooling con filtro FreshAir ai carboni attivi
- Allestimento Premium GlassLine, VarioBoxes, Portauova, Vaschetta per il burro
- 5 ripiani GlassLine, di cui 1 divisibile e rientrabile
- VarioSafe

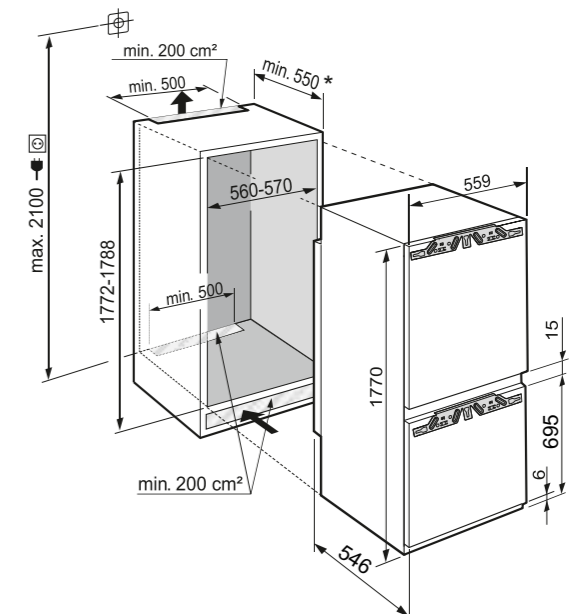


Il peso massimo delle ante non deve superare 18 kg per vano frigorifero e 12 kg per vano congelatore.

### Attenzione:

Apparecchiatura con cerniere autoportanti. La porta del mobile viene montata sullo sportello dell'apparecchiatura. Le cerniere della porta del mobile non sono necessarie.

\* consigliato 560 mm



## ICBNei 5123 Plus

178

Cerniere autoportanti / Integrabile

Classe di efficienza energetica:	<b>E</b>
Consumo energetico in 365 giorni / 24 ore:	<b>259 / 0,709 kWh</b>
Volume totale*:	<b>244 l</b>
Volume: Vano frigorifero: 103,3 l / Vano BioFresh: 70,9 l / Vano congelatore: 69,9 l	
Rumorosità (potenza sonora):	<b>35 dB(A) / B, SuperSilent</b>
Classe climatica:	<b>SN-ST (da +10 °C a +38 °C)</b>
Dimensioni di nicchia in cm (A / L / P)	<b>177,2-178,8 / 56-57 / min. 55</b>

Prezzo base di acquisto: € 1.599,-



### Controllo

- Display LCD monocromatico con controllo Touch
- Display digitale della temperatura per il vano frigorifero e il vano congelatore
- SmartDeviceBox in dotazione
- SuperCool raffreddamento rapido automatico (6 ore)
- SuperFrost congelamento rapido automatico in base alla quantità di alimenti (max. 65 ore)
- Allarme in caso di innalzamento della temperatura: ottico e acustico
- Allarme porta frigorifero e congelatore: ottico e acustico

### Vano frigorifero e vano BioFresh

- PowerCooling con filtro FreshAir ai carboni attivi
- Mensole della controporta in plastica
- 3 ripiani GlassLine, di cui 1 divisibile e rientrabile
- Ripiano portabottiglie integrato
- Illuminazione LED dall'alto
- 2 cassetti BioFresh su guide telescopiche, 1 per frutta e verdura, 1 per carne e latticini

### Vano congelatore 4 \*\*\*\*

- 3 cassetti, VarioSpace
- Vassoio per cubetti di ghiaccio
- Tempo di conservazione in caso di black-out: 9 ore
- Capacità di congelazione in 24 ore: 6 kg
- Ripiani in vetro di sicurezza

### Caratteristiche

- Piedini anteriori regolabili in altezza
- Incernieratura delle porte reversibile

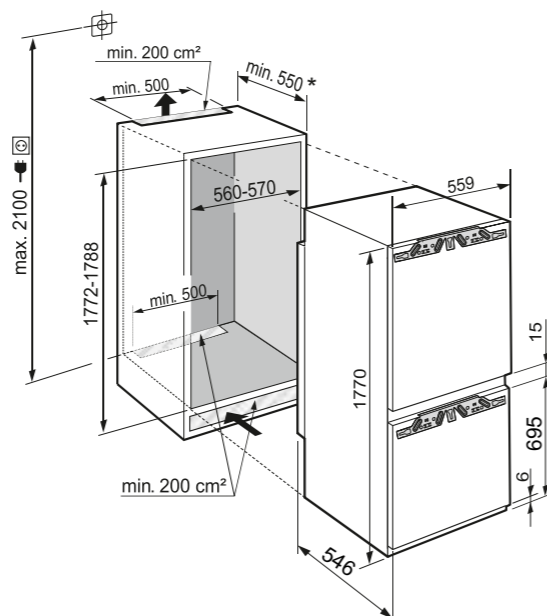


Il peso massimo delle ante non deve superare 18 kg per vano frigorifero e 12 kg per vano congelatore.

### Attenzione:

Apparecchiatura con cerniere autoportanti. La porta del mobile viene montata sullo sportello dell'apparecchiatura. Le cerniere della porta del mobile non sono necessarie.

\* consigliato 560 mm



## KP Kitchen Partner ICBNe 5123-088 Plus

178

Cerniere autoportanti / Integrabile

Classe di efficienza energetica:	<b>E</b>
Consumo energetico in 365 giorni / 24 ore:	<b>259 / 0,709 kWh</b>
Volume totale*:	<b>244 l</b>
Volume: Vano frigorifero: 103,3 l / Vano BioFresh: 70,9 l / Vano congelatore: 69,9 l	
Rumorosità (potenza sonora):	<b>35 dB(A) / B, SuperSilent</b>
Classe climatica:	<b>SN-ST (da +10 °C a +38 °C)</b>
Dimensioni di nicchia in cm (A / L / P)	<b>177,2-178,8 / 56-57 / min. 55</b>

Prezzo base di acquisto: € 1.499,-



### Controllo

- Display LCD monocromatico con controllo Touch
- Display digitale della temperatura per il vano frigorifero e il vano congelatore
- Predisposto per SmartDeviceBox - da ordinare separatamente
- SuperCool raffreddamento rapido automatico (6 ore)
- SuperFrost congelamento rapido automatico in base alla quantità di alimenti (max. 65 ore)
- Allarme in caso di innalzamento della temperatura: ottico e acustico
- Allarme porta frigorifero e congelatore: ottico e acustico

### Vano frigorifero e vano BioFresh

- PowerCooling con filtro FreshAir ai carboni attivi
- Mensole della controporta in plastica
- 3 ripiani GlassLine, di cui 1 divisibile e rientrabile
- Ripiano portabottiglie integrato
- Illuminazione LED dall'alto
- 2 cassetti BioFresh su guide telescopiche, 1 per frutta e verdura, 1 per carne e latticini

### Vano congelatore 4 \*\*\*\*

- 3 cassetti, VarioSpace
- Vassoio per cubetti di ghiaccio
- Tempo di conservazione in caso di black-out: 9 ore
- Capacità di congelazione in 24 ore: 6 kg
- Ripiani in vetro di sicurezza

### Caratteristiche

- Piedini anteriori regolabili in altezza
- Incernieratura delle porte reversibile

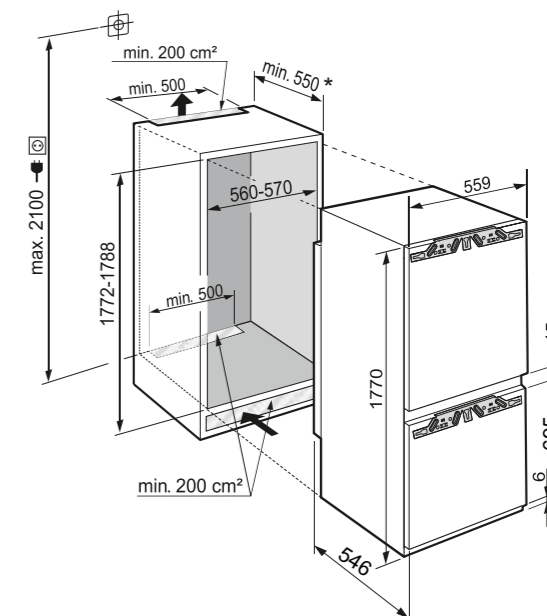


Il peso massimo delle ante non deve superare 18 kg per vano frigorifero e 12 kg per vano congelatore.

### Attenzione:

Apparecchiatura con cerniere autoportanti. La porta del mobile viene montata sullo sportello dell'apparecchiatura. Le cerniere della porta del mobile non sono necessarie.

\* consigliato 560 mm





Combinato integrabile con BioFresh e NoFrost | Plus

**KP** Kitchen Partner **ICBNSe 5123-003**  
Plus

Porta a traino / Integrabile

Classe di efficienza energetica:	<b>E</b>
Consumo energetico in 365 giorni / 24 ore:	<b>259 / 0,709 kWh</b>
Volume totale*:	<b>244 l</b>
Volume: Vano frigorifero: 103,3 l / Vano BioFresh: 70,9 l / Vano congelatore: 69,9 l	
Rumorosità (potenza sonora):	<b>35 dB(A) / B, SuperSilent</b>
Classe climatica:	<b>SN-ST (da +10 °C a +38 °C)</b>
Dimensioni di nicchia in cm (A / L / P)	<b>177,2-178,8 / 56-57 / min. 55</b>

Prezzo base di acquisto: **€ 1.499,-**



**Controllo**

- Display LCD monocromatico con controllo Touch
- Display digitale della temperatura per il vano frigorifero e il vano congelatore
- Predisposto per SmartDeviceBox - da ordinare separatamente

**Vano frigorifero e vano BioFresh**

- PowerCooling con filtro FreshAir ai carboni attivi
- Mensole della controporta in plastica
- 3 ripiani GlassLine, di cui 1 divisibile e rientrabile
- Ripiano portabottiglie integrato
- Illuminazione LED dall'alto
- 2 cassetti BioFresh su guide telescopiche, 1 per frutta e verdura, 1 per carne e latticini

**Vano congelatore 4 \*\*\*\***

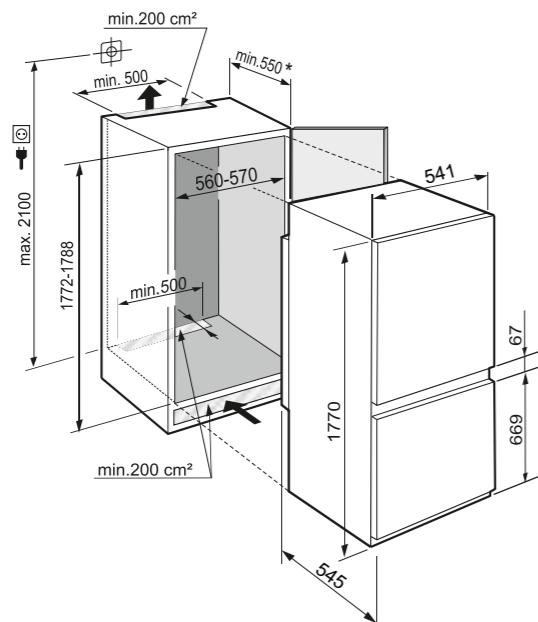
- 3 cassetti
- Vassoio per cubetti di ghiaccio
- Tempo di conservazione in caso di black-out: 9 ore
- Capacità di congelazione in 24 ore: 5 kg
- Ripiani in vetro di sicurezza

**Caratteristiche**

- Piedini anteriori regolabili in altezza
- Incernieratura delle porte reversibile



\* consigliato 560 mm



Combinato integrabile con EasyFresh e NoFrost | Plus

**KP** Kitchen Partner **ICNe 5133-088**  
Plus

Cerniere autoportanti / Integrabile

Classe di efficienza energetica:	<b>E</b>
Consumo energetico in 365 giorni / 24 ore:	<b>228 / 0,624 kWh</b>
Volume totale*:	<b>254 l</b>
Volume: Vano frigorifero: 183,3 l / Vano congelatore: 70,9 l	
Rumorosità (potenza sonora):	<b>34 dB(A) / B, SuperSilent</b>
Classe climatica:	<b>SN-T (da +10 °C a +43 °C)</b>
Dimensioni di nicchia in cm (A / L / P)	<b>177,2-178,8 / 56-57 / min. 55</b>

Prezzo base di acquisto: **€ 1.499,-**



**Controllo**

- Display LCD monocromatico con controllo Touch
- Display digitale della temperatura per il vano frigorifero e il vano congelatore
- Predisposto per SmartDeviceBox - da ordinare separatamente
- SuperCool raffreddamento rapido automatico (6 ore)
- SuperFrost congelamento rapido automatico in base alla quantità di alimenti (max. 65 ore)
- Allarme in caso di innalzamento della temperatura: ottico e acustico
- Allarme porta frigorifero e congelatore: ottico e acustico

**Vano frigorifero**

- PowerCooling con filtro FreshAir ai carboni attivi
- Mensole della controporta in plastica
- 3 ripiani GlassLine, di cui 1 divisibile e rientrabile
- VarioSafe
- Portabottiglie per 3 bottiglie
- Illuminazione LED dall'alto
- 1 cassetto EasyFresh su binari di scorrimento integrati

**Vano congelatore 4 \*\*\*\***

- 3 cassetti, VarioSpace
- IceMaker con tanica per l'acqua
- Produzione di cubetti di ghiaccio in 24 ore: 1,2 kg
- Scomparto per il ghiaccio 5,0 kg
- Tempo di conservazione in caso di black-out: 9 ore
- Capacità di congelazione in 24 ore: 6 kg
- Ripiani in vetro di sicurezza

**Caratteristiche**

- Piedini anteriori regolabili in altezza
- Incernieratura delle porte reversibile

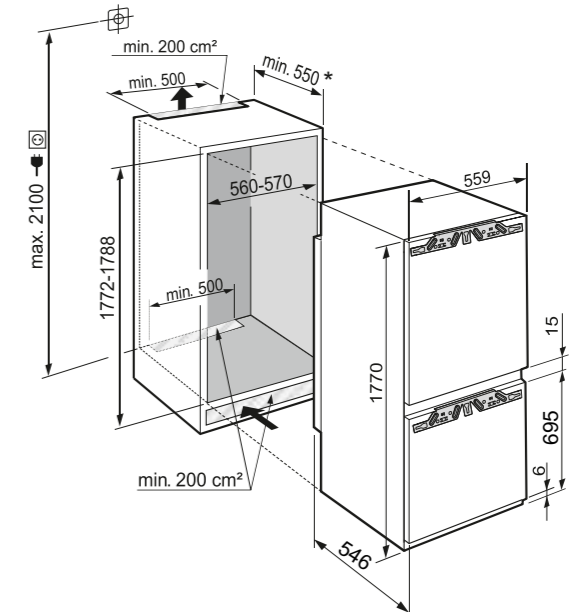


Il peso massimo delle ante non deve superare 18 kg per vano frigorifero e 12 kg per vano congelatore.

**Attenzione:**

Apparecchiatura con cerniere autoportanti. La porta del mobile viene montata sullo sportello dell'apparecchiatura. Le cerniere della porta del mobile non sono necessarie.

\* consigliato 560 mm



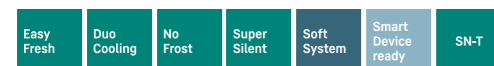
## ICNd 5123 Plus

178

Cerniere autoportanti / Integrabile

Classe di efficienza energetica:	<b>D</b>
Consumo energetico in 365 giorni / 24 ore:	<b>181 / 0,495 kWh</b>
Volume totale*:	<b>253 l</b>
Volume:	Vano frigorifero: 183,3 l / Vano congelatore: 69,9 l
Rumorosità (potenza sonora):	<b>34 dB(A) / B, SuperSilent</b>
Classe climatica:	<b>SN-T (da +10 °C a +43 °C)</b>
Dimensioni di nicchia in cm (A / L / P)	<b>177,2-178,8 / 56-57 / min. 55</b>

Prezzo base di acquisto: € 1.399,-



### Controllo

- Display LCD monocromatico con controllo Touch
- Display digitale della temperatura per il vano frigorifero e il vano congelatore
- Predisposto per SmartDeviceBox - da ordinare separatamente
- SuperCool raffreddamento rapido automatico (6 ore)
- SuperFrost congelamento rapido automatico in base alla quantità di alimenti (max. 65 ore)
- Allarme in caso di innalzamento della temperatura: ottico e acustico
- Allarme porta frigorifero e congelatore: ottico e acustico

### Vano frigorifero

- PowerCooling con filtro FreshAir ai carboni attivi
- Mensole della controporta in plastica
- 5 ripiani GlassLine, di cui 1 divisibile e rientrabile
- VarioSafe
- Portabottiglie per 3 bottiglie
- Illuminazione LED dall'alto
- 1 cassetto EasyFresh su binari di scorrimento integrati

### Vano congelatore 4 \*\*\*\*

- 3 cassetti, VarioSpace
- Vassoio per cubetti di ghiaccio
- Tempo di conservazione in caso di black-out: 9 ore
- Capacità di congelazione in 24 ore: 6 kg
- Ripiani in vetro di sicurezza

### Caratteristiche

- Piedini anteriori regolabili in altezza
- Incernieratura delle porte reversibile

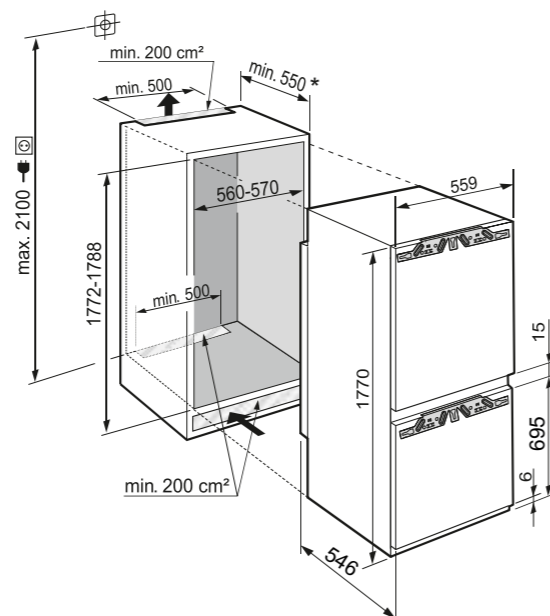


Il peso massimo delle ante non deve superare 18 kg per vano frigorifero e 12 kg per vano congelatore.

### Attenzione:

Apparecchiatura con cerniere autoportanti. La porta del mobile viene montata sullo sportello dell'apparecchiatura. Le cerniere della porta del mobile non sono necessarie.

\* consigliato 560 mm



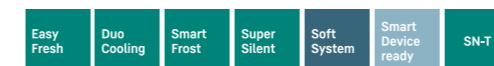
## ICd 5123 Plus

178

Cerniere autoportanti / Integrabile

Classe di efficienza energetica:	<b>D</b>
Consumo energetico in 365 giorni / 24 ore:	<b>183 / 0,501 kWh</b>
Volume totale*:	<b>264 l</b>
Volume:	Vano frigorifero: 183,3 l / Vano congelatore: 81,1 l
Rumorosità (potenza sonora):	<b>33 dB(A) / B, SuperSilent</b>
Classe climatica:	<b>SN-T (da +10 °C a +43 °C)</b>
Dimensioni di nicchia in cm (A / L / P)	<b>177,2-178,8 / 56-57 / min. 55</b>

Prezzo base di acquisto: € 1.199,-



### Controllo

- Display LCD monocromatico con controllo Touch
- Display digitale della temperatura per il vano frigorifero e il vano congelatore
- Predisposto per SmartDeviceBox - da ordinare separatamente
- SuperCool raffreddamento rapido automatico (6 ore)
- SuperFrost congelamento rapido automatico in base alla quantità di alimenti (max. 65 ore)
- Allarme in caso di innalzamento della temperatura: ottico e acustico
- Allarme porta frigorifero e congelatore: ottico e acustico

### Vano frigorifero

- PowerCooling con filtro FreshAir ai carboni attivi
- Mensole della controporta in plastica
- 5 ripiani GlassLine, di cui 1 divisibile e rientrabile
- VarioSafe
- Portabottiglie per 3 bottiglie
- Illuminazione LED dall'alto
- 1 cassetto EasyFresh su binari di scorrimento integrati

### Vano congelatore 4 \*\*\*\*

- 3 cassetti, VarioSpace
- Vassoio per cubetti di ghiaccio
- Tempo di conservazione in caso di black-out: 11 ore
- Capacità di congelazione in 24 ore: 6 kg
- Ripiani in vetro di sicurezza

### Caratteristiche

- Piedini anteriori regolabili in altezza
- Incernieratura delle porte reversibile

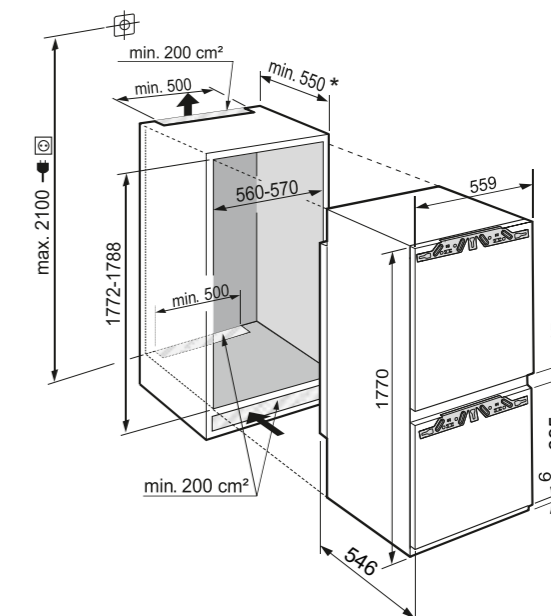


Il peso massimo delle ante non deve superare 18 kg per vano frigorifero e 12 kg per vano congelatore.

### Attenzione:

Apparecchiatura con cerniere autoportanti. La porta del mobile viene montata sullo sportello dell'apparecchiatura. Le cerniere della porta del mobile non sono necessarie.

\* consigliato 560 mm





**KP** Kitchen Partner  
**ICNf 5103-088**  
Pure

Cerniere autoportanti / Integrabile

Classe di efficienza energetica:	<b>F</b> <small>A G</small>
Consumo energetico in 365 giorni / 24 ore:	<b>284 / 0,778 kWh</b>
Volume totale*:	<b>253 l</b>
Volume:	Vano frigorifero: 183,3 l / Vano congelatore: 69,9 l
Rumorosità (potenza sonora):	<b>35 dB(A) / B, SuperSilent</b>
Classe climatica:	<b>SN-ST (da +10 °C a +38 °C)</b>
Dimensioni di nicchia in cm (A / L / P)	<b>177,2-178,8 / 56-57 / min. 55</b>

Prezzo base di acquisto: **€ 1.149,-**



**Controllo**

- Display LCD monocromatico con controllo Touch
- Display digitale della temperatura per il vano frigorifero e il vano congelatore
- Predisposto per SmartDeviceBox - da ordinare separatamente
- SuperCool raffreddamento rapido automatico (6 ore)
- SuperFrost congelamento rapido automatico in base alla quantità di alimenti (max. 65 ore)
- Allarme in caso di innalzamento della temperatura: ottico e acustico
- Allarme porta frigorifero e congelatore: ottico e acustico

**Vano congelatore 4 \*\*\*\***

- 3 cassette, VarioSpace
- Tempo di conservazione in caso di black-out: 9 ore
- Capacità di congelazione in 24 ore: 5 kg
- Ripiani in vetro di sicurezza

**Caratteristiche**

- Piedini anteriori regolabili in altezza
- Incernieratura delle porte reversibile

**Vano frigorifero**

- PowerCooling con filtro FreshAir ai carboni attivi
- Mensole della controporta in plastica
- 4 ripiani GlassLine
- Illuminazione LED dall'alto
- 1 cassetto EasyFresh su binari di scorrimento integrati

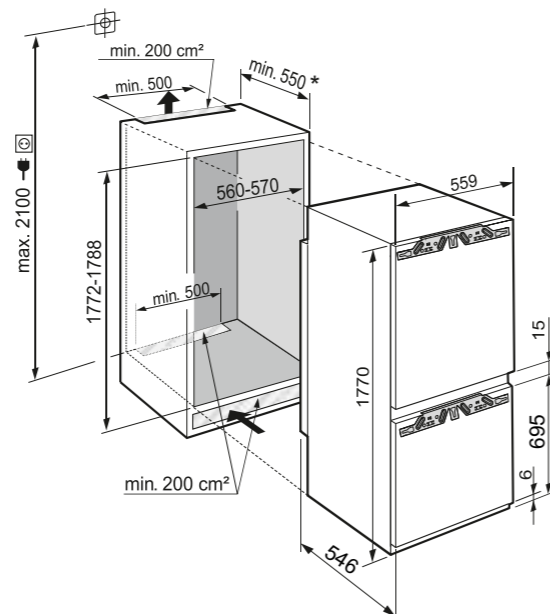


Il peso massimo delle ante non deve superare 18 kg per vano frigorifero e 12 kg per vano congelatore.

**Attenzione:**

Apparecchiatura con cerniere autoportanti. La porta del mobile viene montata sullo sportello dell'apparecchiatura. Le cerniere della porta del mobile non sono necessarie.

\* consigliato 560 mm



**KP** Kitchen Partner  
**ICNSf 5103-088**  
Pure

Porta a traino / Integrabile

Classe di efficienza energetica:	<b>F</b> <small>A G</small>
Consumo energetico in 365 giorni / 24 ore:	<b>284 / 0,778 kWh</b>
Volume totale*:	<b>253 l</b>
Volume:	Vano frigorifero: 183,3 l / Vano congelatore: 69,9 l
Rumorosità (potenza sonora):	<b>35 dB(A) / B, SuperSilent</b>
Classe climatica:	<b>SN-ST (da +10 °C a +38 °C)</b>
Dimensioni di nicchia in cm (A / L / P)	<b>177,2-178,8 / 56-57 / min. 55</b>

Prezzo base di acquisto: **€ 1.099,-**



**Controllo**

- Display LCD monocromatico con controllo Touch
- Display digitale della temperatura per il vano frigorifero e il vano congelatore
- Predisposto per SmartDeviceBox - da ordinare separatamente
- SuperCool raffreddamento rapido automatico (6 ore)
- SuperFrost congelamento rapido automatico in base alla quantità di alimenti (max. 65 ore)
- Allarme in caso di innalzamento della temperatura: ottico e acustico
- Allarme porta frigorifero e congelatore: ottico e acustico

**Vano congelatore 4 \*\*\*\***

- 3 cassette, VarioSpace
- Tempo di conservazione in caso di black-out: 9 ore
- Capacità di congelazione in 24 ore: 5 kg
- Ripiani in vetro di sicurezza

**Caratteristiche**

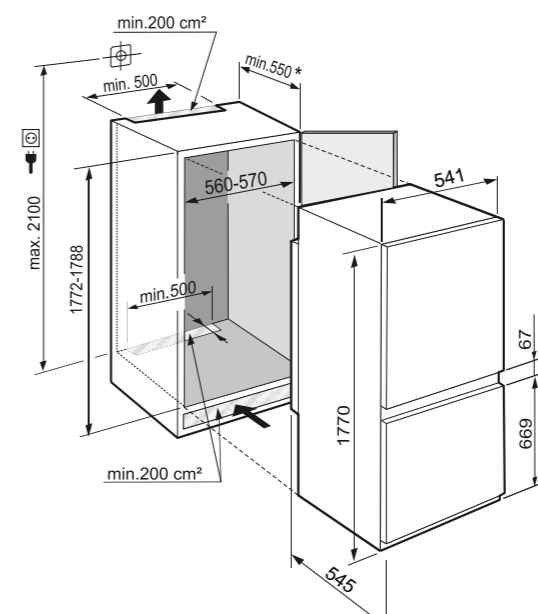
- Piedini anteriori regolabili in altezza
- Incernieratura delle porte reversibile

**Vano frigorifero**

- PowerCooling con filtro FreshAir ai carboni attivi
- Mensole della controporta in plastica
- 4 ripiani GlassLine
- Illuminazione LED dall'alto
- 1 cassetto EasyFresh su binari di scorrimento integrati



\* consigliato 560 mm



**KP** Kitchen Partner  
**ICSe 5103-088**  
Pure

Porta a traino / Integrabile

Classe di efficienza energetica:	<b>E</b>
Consumo energetico in 365 giorni / 24 ore:	<b>228 / 0,624 kWh</b>
Volume totale <sup>1</sup> :	<b>264 l</b>
Volume:	Vano frigorifero: 183,3 l / Vano congelatore: 81,1 l
Rumorosità (potenza sonora):	<b>35 dB(A) / B, SuperSilent</b>
Classe climatica:	<b>SN-T (da +10 °C a +43 °C)</b>
Dimensioni di nicchia in cm (A / L / P)	<b>177,2-178,8 / 56-57 / min. 55</b>

Prezzo base di acquisto: **€ 899,-**



**Controllo**

- Display LCD monocromatico con controllo Touch
- Display digitale della temperatura per il vano frigorifero e il vano congelatore
- Predisposto per SmartDeviceBox - da ordinare separatamente
- SuperCool raffreddamento rapido automatico (6 ore)
- SuperFrost congelamento rapido automatico in base alla quantità di alimenti (max. 65 ore)
- Allarme in caso di innalzamento della temperatura: ottico e acustico
- Allarme porta frigorifero e congelatore: ottico e acustico

**Vano frigorifero**

- PowerCooling con filtro FreshAir ai carboni attivi
- Mensole della controporta in plastica
- 4 ripiani GlassLine
- Illuminazione LED dall'alto
- 1 cassetto EasyFresh su binari di scorrimento integrati

**Vano congelatore 4 \*\*\*\***

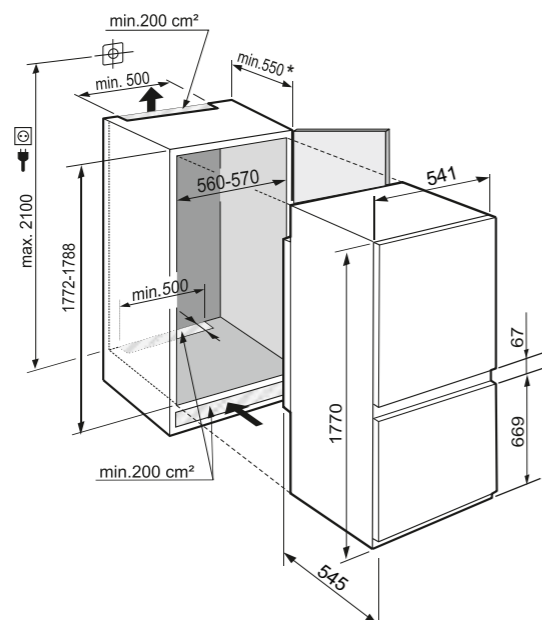
- 3 cassetti, VarioSpace
- Tempo di conservazione in caso di black-out: 11 ore
- Capacità di congelazione in 24 ore: 6 kg
- Ripiani in vetro di sicurezza

**Caratteristiche**

- Piedini anteriori regolabili in altezza
- Incernieratura delle porte reversibile



\* consigliato 560 mm

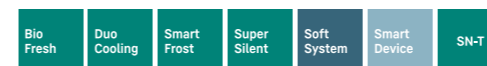


**ICBdi 5122**  
Plus

Cerniere autoportanti / Integrabile

Classe di efficienza energetica:	<b>D</b>
Consumo energetico in 365 giorni / 24 ore:	<b>182 / 0,498 kWh</b>
Volume totale <sup>1</sup> :	<b>255 l</b>
Volume:	Vano frigorifero: 130,0 l / Vano BioFresh: 70,9 l / Vano congelatore: 54,4 l
Rumorosità (potenza sonora):	<b>34 dB(A) / B, SuperSilent</b>
Classe climatica:	<b>SN-T (da +10 °C a +43 °C)</b>
Dimensioni di nicchia in cm (A / L / P)	<b>177,2-178,8 / 56-57 / min. 55</b>

Prezzo base di acquisto: **€ 1.599,-**



**Controllo**

- Display LCD monocromatico con controllo Touch
- Display digitale della temperatura per il vano frigorifero e il vano congelatore
- SmartDeviceBox in dotazione
- SuperCool raffreddamento rapido automatico (6 ore)
- SuperFrost congelamento rapido automatico in base alla quantità di alimenti (max. 65 ore)
- Allarme in caso di innalzamento della temperatura: ottico e acustico
- Allarme porta frigorifero e congelatore: ottico e acustico

**Vano frigorifero e vano BioFresh**

- PowerCooling con filtro FreshAir ai carboni attivi
- Mensole della controporta in plastica
- 4 ripiani GlassLine, di cui 1 divisibile e rientrabile
- Ripiano portabottiglie integrato
- Illuminazione LED dall'alto
- 2 cassetti BioFresh su guide telescopiche, 1 per frutta e verdura, 1 per carne e latticini

**Vano congelatore 4 \*\*\*\***

- 2 cassetti, VarioSpace
- Vassoio per cubetti di ghiaccio
- Tempo di conservazione in caso di black-out: 9 ore
- Capacità di congelazione in 24 ore: 4 kg
- Ripiani in vetro di sicurezza

**Caratteristiche**

- Piedini anteriori regolabili in altezza
- Incernieratura delle porte reversibile

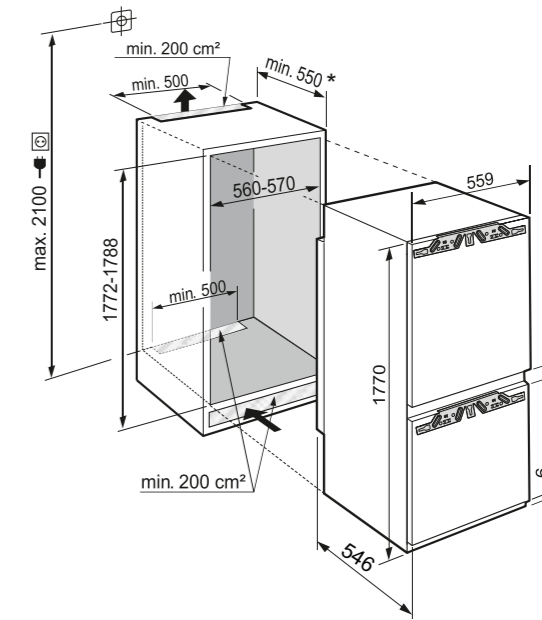


Il peso massimo delle ante non deve superare 18 kg per vano frigorifero e 12 kg per vano congelatore.

**Attenzione:**

Apparecchiatura con cerniere autoportanti. La porta del mobile viene montata sullo sportello dell'apparecchiatura. Le cerniere della porta del mobile non sono necessarie.

\* consigliato 560 mm





## ICBd 5122 Plus

↑  
178  
↓

Cerniere autoportanti / Integrabile

Classe di efficienza energetica:	<b>D</b>
Consumo energetico in 365 giorni / 24 ore:	<b>182 / 0,498 kWh</b>
Volume totale*:	<b>255 l</b>
Volume: Vano frigorifero: 130,0 l / Vano BioFresh: 70,9 l / Vano congelatore: 54,4 l	
Rumorosità (potenza sonora):	<b>34 dB(A) / B, SuperSilent</b>
Classe climatica:	<b>SN-T (da +10 °C a +43 °C)</b>
Dimensioni di nicchia in cm (A / L / P)	<b>177,2-178,8 / 56-57 / min. 55</b>

Prezzo base di acquisto: € 1.499,-



### Controllo

- Display LCD monocromatico con controllo Touch
- Display digitale della temperatura per il vano frigorifero e il vano congelatore
- Predisposto per SmartDeviceBox - da ordinare separatamente
- SuperCool raffreddamento rapido automatico (6 ore)
- SuperFrost congelamento rapido automatico in base alla quantità di alimenti (max. 65 ore)
- Allarme in caso di innalzamento della temperatura: ottico e acustico
- Allarme porta frigorifero e congelatore: ottico e acustico

### Vano frigorifero e vano BioFresh

- PowerCooling con filtro FreshAir ai carboni attivi
- Mensole della controporta in plastica
- 4 ripiani GlassLine, di cui 1 divisibile e rientrabile
- Ripiano portabottiglie integrato
- Illuminazione LED dall'alto
- 2 cassette BioFresh su guide telescopiche, 1 per frutta e verdura, 1 per carne e latticini

### Vano congelatore 4 \*\*\*\*

- 2 cassette, VarioSpace
- Vassoio per cubetti di ghiaccio
- Tempo di conservazione in caso di black-out: 9 ore
- Capacità di congelazione in 24 ore: 4 kg
- Ripiani in vetro di sicurezza

### Caratteristiche

- Piedini anteriori regolabili in altezza
- Incernieratura delle porte reversibile

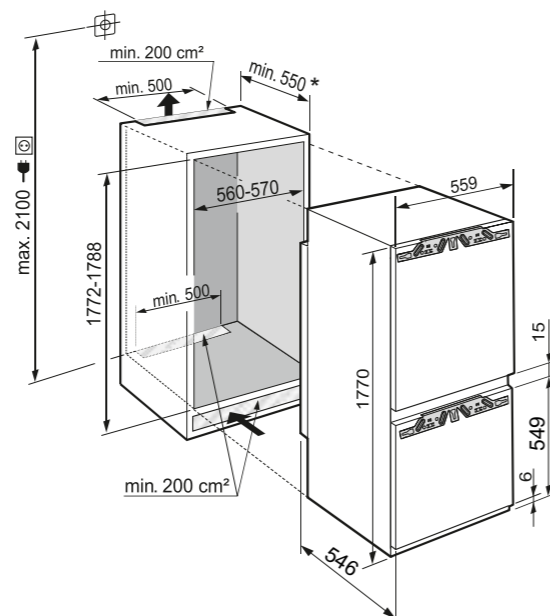


Il peso massimo delle ante non deve superare 18 kg per vano frigorifero e 12 kg per vano congelatore.

### Attenzione:

Apparecchiatura con cerniere autoportanti. La porta del mobile viene montata sullo sportello dell'apparecchiatura. Le cerniere della porta del mobile non sono necessarie.

\* consigliato 560 mm



## ICBSd 5122 Plus

↑  
178  
↓

Porta a traino / Integrabile

Classe di efficienza energetica:	<b>D</b>
Consumo energetico in 365 giorni / 24 ore:	<b>182 / 0,498 kWh</b>
Volume totale*:	<b>255 l</b>
Volume: Vano frigorifero: 130,0 l / Vano BioFresh: 70,9 l / Vano congelatore: 54,4 l	
Rumorosità (potenza sonora):	<b>34 dB(A) / B, SuperSilent</b>
Classe climatica:	<b>SN-T (da +10 °C a +43 °C)</b>
Dimensioni di nicchia in cm (A / L / P)	<b>177,2-178,8 / 56-57 / min. 55</b>

Prezzo base di acquisto: € 1.399,-



### Controllo

- Display LCD monocromatico con controllo Touch
- Display digitale della temperatura per il vano frigorifero e il vano congelatore
- Predisposto per SmartDeviceBox - da ordinare separatamente
- SuperCool raffreddamento rapido automatico (6 ore)
- SuperFrost congelamento rapido automatico in base alla quantità di alimenti (max. 65 ore)
- Allarme in caso di innalzamento della temperatura: ottico e acustico
- Allarme porta frigorifero e congelatore: ottico e acustico

### Vano frigorifero e vano BioFresh

- PowerCooling con filtro FreshAir ai carboni attivi
- Mensole della controporta in plastica
- 4 ripiani GlassLine, di cui 1 divisibile e rientrabile
- Ripiano portabottiglie integrato
- Illuminazione LED dall'alto
- 2 cassette BioFresh su guide telescopiche, 1 per frutta e verdura, 1 per carne e latticini

### Vano congelatore 4 \*\*\*\*

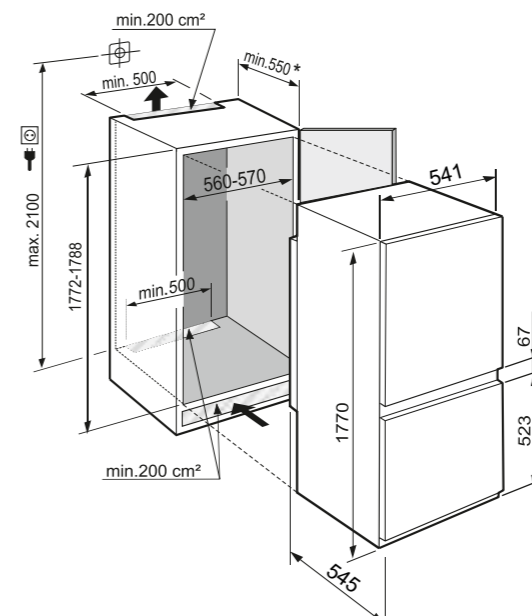
- 2 cassette, VarioSpace
- Vassoio per cubetti di ghiaccio
- Tempo di conservazione in caso di black-out: 9 ore
- Capacità di congelazione in 24 ore: 4 kg
- Ripiani in vetro di sicurezza

### Caratteristiche

- Piedini anteriori regolabili in altezza
- Incernieratura delle porte reversibile



\* consigliato 560 mm



Combinato integrabile con EasyFresh e SmartFrost | Plus

**ICSe 5122**  
Plus

↑  
**178**  
↓

Porta a traino / Integrabile

Classe di efficienza energetica:	<b>E</b> <small>A B</small>
Consumo energetico in 365 giorni / 24 ore:	<b>199 / 0,545 kWh</b>
Volume totale <sup>1</sup> :	<b>266 l</b>
Volume:	Vano frigorifero: 211,7 l / Vano congelatore: 54,4 l
Rumorosità (potenza sonora):	<b>35 dB(A) / B, SuperSilent</b>
Classe climatica:	<b>SN-ST (da +10 °C a +38 °C)</b>
Dimensioni di nicchia in cm (A / L / P)	<b>177,2-178,8 / 56-57 / min. 55</b>

Prezzo base di acquisto: **€ 1.199,-**



**Controllo**

- Display LCD monocromatico con controllo Touch
- Display digitale della temperatura per il vano frigorifero e il vano congelatore
- Predisposto per SmartDeviceBox - da ordinare separatamente
- SuperCool raffreddamento rapido automatico (6 ore)
- SuperFrost congelamento rapido automatico in base alla quantità di alimenti (max. 65 ore)
- Allarme in caso di innalzamento della temperatura: ottico e acustico
- Allarme porta frigorifero e congelatore: ottico e acustico

**Vano frigorifero**

- PowerCooling con filtro FreshAir ai carboni attivi
- Mensole della controporta in plastica
- 6 ripiani GlassLine, di cui 1 divisibile e rientrabile
- VarioSafe
- Portabottiglie per 3 bottiglie
- Illuminazione LED dall'alto
- 1 cassetto EasyFresh su binari di scorrimento integrati

**Vano congelatore 4 \*\*\*\***

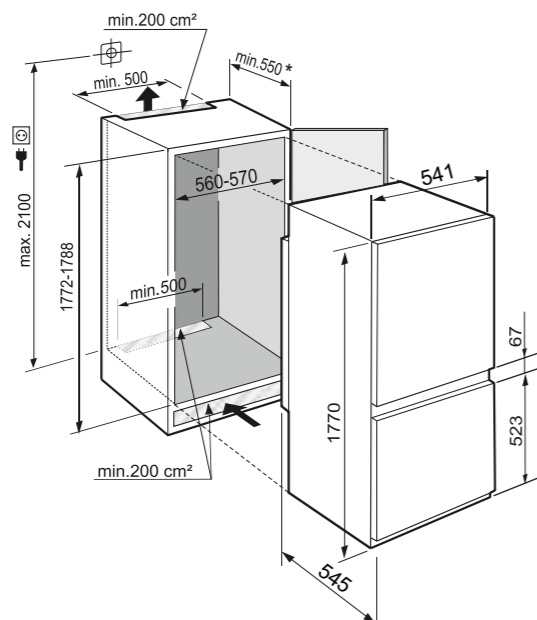
- 2 cassette, VarioSpace
- Vassoio per cubetti di ghiaccio
- Tempo di conservazione in caso di black-out: 9 ore
- Capacità di congelazione in 24 ore: 4 kg
- Ripiani in vetro di sicurezza

**Caratteristiche**

- Piedini anteriori regolabili in altezza
- Incernieratura delle porte reversibile



\* consigliato 560 mm



**Easy Fresh**

**EasyFresh**

Il cassetto EasyFresh ti aiuta a preservare in casa la freschezza dei prodotti appena acquistati. Sia che si tratti di frutta o verdura non confezionata: qui tutto viene conservato in modo ottimale. Grazie alla chiusura ermetica, gli alimenti non perdono umidità, preservando a lungo la loro freschezza.

Apparecchiature da Incasso



# Frigoriferi



IRDe 5121



## Qualità in ogni dettaglio

Bio  
Fresh



### EasyFresh

Il cassetto EasyFresh ti aiuta a preservare in casa la freschezza dei prodotti appena acquistati. Sia che si tratti di frutta o verdura non confezionata: qui tutto viene conservato in modo ottimale. Grazie alla chiusura ermetica, gli alimenti non perdono umidità, preservando a lungo la loro freschezza.



### BioFresh

Nei cassetti BioFresh, ad una temperatura leggermente superiore a 0 °C e con l'umidità ideale, frutta, verdura, carne e pesce conservano le loro sane vitamine e il loro aspetto appetitoso più a lungo rispetto al tradizionale vano frigorifero.



### PowerCooling

Desideri una distribuzione del freddo uniforme nel frigorifero? A ciò provvede il sistema PowerCooling: la ventola potente e, al contempo, silenziosa distribuisce in modo efficiente l'aria fredda in tutto il vano frigo.



### Illuminazione LED

Risparmio energetico senza problemi. Le luci LED a lunga durata assicurano un'illuminazione ottimale del vano interno. Le luci LED emettono pochissimo calore e garantiscono la conservazione ottimale degli alimenti freschi.



### VarioSafe

Chi non desidera una sistemazione pratica e ordinata di quei prodotti alimentari minuscoli, come gli yogurt, i vasetti di marmellata o tubetti vari? Per questo c'è VarioSafe nel tuo Liebherr. VarioSafe non crea solamente ordine, ma è anche estremamente flessibile. Basta mettere il cassetto regolabile a due altezze VarioSafe dove meglio preferisci nel frigorifero.



### SoftTelescopic

Non vedi l'ora di aprire i tuoi cassetti BioFresh: non solo per quello che c'è dentro, ma anche per la facilità di apertura e chiusura automatica ammortizzata che li caratterizza. A ciò provvedono le guide telescopiche che facilitano l'apertura e la chiusura dei cassetti. Ed essendo i cassetti completamente estraibili, ti sarà possibile esaminarne al meglio il contenuto.



## Frigorifero integrabile con BioFresh | Prime

**KP** Kitchen Partner  
**IRBdi 5151**  
 Prime

Cerniere autoportanti / Integrabile

Classe di efficienza energetica:	<b>D</b>
Consumo energetico in 365 giorni / 24 ore:	<b>164 / 0,449 kWh</b>
Volume totale <sup>1</sup> :	<b>276 l</b>
Volume:	Vano frigorifero: 151,3 l / Vano BioFresh: 98,4 l / Vano congelatore: 27,1 l
Rumorosità (potenza sonora):	<b>34 dB(A) / B, SuperSilent</b>
Classe climatica:	<b>SN-T (da +10 °C a +43 °C)</b>
Dimensioni di nicchia in cm (A / L / P)	<b>177,2-178,8 / 56-57 / min. 55</b>

Prezzo base di acquisto: **€ 2.049,-**



### Controllo

- Display a colori TFT da 2,4", elettronica Touch & Swipe
- Display digitale della temperatura per il vano frigorifero e il vano BioFresh
- SmartDeviceBox in dotazione
- SuperCool raffreddamento rapido automatico (6 ore)
- Allarme porta aperta: ottico e acustico

### Vano frigorifero e vano BioFresh

- PowerCooling con filtro FreshAir ai carboni attivi
- Allestimento Premium GlassLine, VarioBoxes, Portauova, Vaschetta per il burro
- 4 ripiani GlassLine, di cui 1 divisibile e rientrabile
- VarioSafe
- Ripiano portabottiglie integrato
- Illuminazione laterale LED
- Illuminazione LED del vano BioFresh
- 3 cassette BioFresh con SoftTelescopic, 2 per frutta e verdura, 1 per carne e latticini

### Vano congelatore 4 \*\*\*\*

- Cella di congelamento 4 stelle, incernieratura delle porte reversibile
- Vassoio per cubetti di ghiaccio
- Tempo di conservazione in caso di black-out: 14 ore
- Capacità di congelazione in 24 ore: 2 kg

### Caratteristiche

- Piedini anteriori regolabili in altezza
- Incernieratura delle porte reversibile
- Parete posteriore interna in acciaio SmartSteel

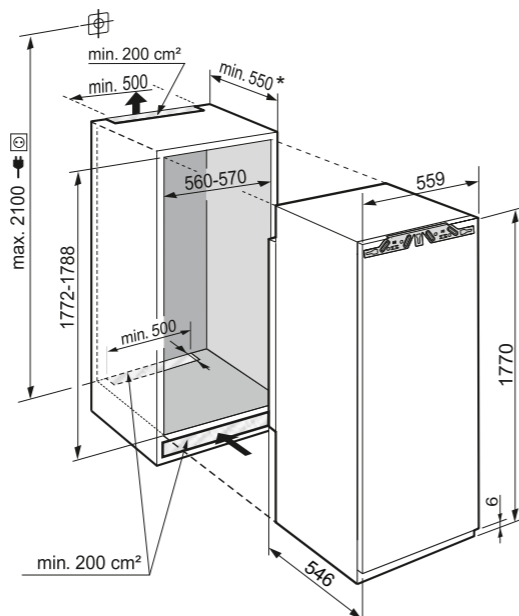


Il peso massimo delle ante non deve superare 26 kg per vano frigorifero.

### Attenzione:

Apparecchiatura con cerniere autoportanti.  
 La porta del mobile viene montata sullo sportello dell'apparecchiatura.  
 Le cerniere della porta del mobile non sono necessarie.

\* consigliato 560 mm



## Frigorifero integrabile con BioFresh | Prime

**KP** Kitchen Partner  
**IRBdi 5150**  
 Prime

Cerniere autoportanti / Integrabile

Classe di efficienza energetica:	<b>D</b>
Consumo energetico in 365 giorni / 24 ore:	<b>125 / 0,342 kWh</b>
Volume totale <sup>1</sup> :	<b>296 l</b>
Volume:	Vano frigorifero: 197,7 l / Vano BioFresh: 98,4 l
Rumorosità (potenza sonora):	<b>32 dB(A) / B, SuperSilent</b>
Classe climatica:	<b>SN-T (da +10 °C a +43 °C)</b>
Dimensioni di nicchia in cm (A / L / P)	<b>177,2-178,8 / 56-57 / min. 55</b>

Prezzo base di acquisto: **€ 1.999,-**



### Controllo

- Display a colori TFT da 2,4", elettronica Touch & Swipe
- Display digitale della temperatura per il vano frigorifero e il vano BioFresh
- SmartDeviceBox in dotazione
- SuperCool raffreddamento rapido automatico (6 ore)
- Allarme porta aperta: ottico e acustico

### Vano frigorifero e vano BioFresh

- PowerCooling con filtro FreshAir ai carboni attivi
- Allestimento Premium GlassLine, VarioBoxes, Portauova, Vaschetta per il burro
- 6 ripiani GlassLine, di cui 1 divisibile e rientrabile
- VarioSafe
- Ripiano portabottiglie integrato
- Illuminazione laterale LED
- Illuminazione LED del vano BioFresh
- 3 cassette BioFresh con SoftTelescopic, 2 per frutta e verdura, 1 per carne e latticini

### Caratteristiche

- Piedini anteriori regolabili in altezza
- Incernieratura delle porte reversibile
- Parete posteriore interna in acciaio SmartSteel

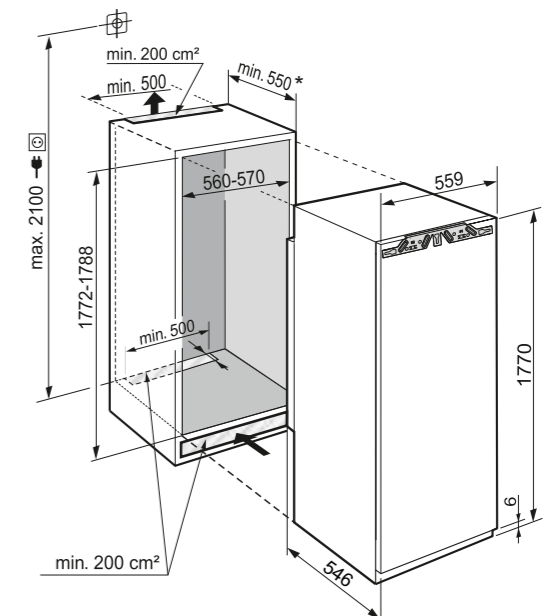


Il peso massimo delle ante non deve superare 26 kg per vano frigorifero.

### Attenzione:

Apparecchiatura con cerniere autoportanti.  
 La porta del mobile viene montata sullo sportello dell'apparecchiatura.  
 Le cerniere della porta del mobile non sono necessarie.

\* consigliato 560 mm



## Frigorifero integrabile con BioFresh | Plus

### IRBe 5121 Plus

↑  
178  
↓

Cerniere autoportanti / Integrabile

Classe di efficienza energetica:



Consumo energetico in 365 giorni / 24 ore: **204 / 0,558 kWh**

Volume totale<sup>1</sup>: **275 l**

Volume: Vano frigorifero: 150,2 l / Vano BioFresh: 98,2 l / Vano congelatore: 27,1 l

Rumorosità (potenza sonora): **35 dB(A) / B, SuperSilent**

Classe climatica: **SN-T (da +10 °C a +43 °C)**

Dimensioni di nicchia in cm (A / L / P) **177,2-178,8 / 56-57 / min. 55**

Prezzo base di acquisto: **€ 1.449,-**



#### Controllo

- Display LCD monocromatico con controllo Touch
- Display digitale della temperatura per il vano frigorifero
- Predisposto per SmartDeviceBox - da ordinare separatamente
- SuperCool raffreddamento rapido automatico (6 ore)
- Allarme porta aperta: ottico e acustico

#### Vano frigorifero e vano BioFresh

- PowerCooling con filtro FreshAir ai carboni attivi
- Mensole della controporta in plastica
- 4 ripiani GlassLine, di cui 1 divisibile e rientrabile
- Ripiano portabottiglie integrato
- Illuminazione LED su entrambi i lati
- 3 cassetti BioFresh su guide telescopiche, 2 per frutta e verdura, 1 per carne e latticini

#### Vano congelatore 4 \*\*\*\*

- Cella di congelamento 4 stelle, incernieratura delle porte reversibile
- Vassoio per cubetti di ghiaccio
- Tempo di conservazione in caso di black-out: 14 ore
- Capacità di congelazione in 24 ore: 2 kg

#### Caratteristiche

- Piedini anteriori regolabili in altezza
- Incernieratura delle porte reversibile

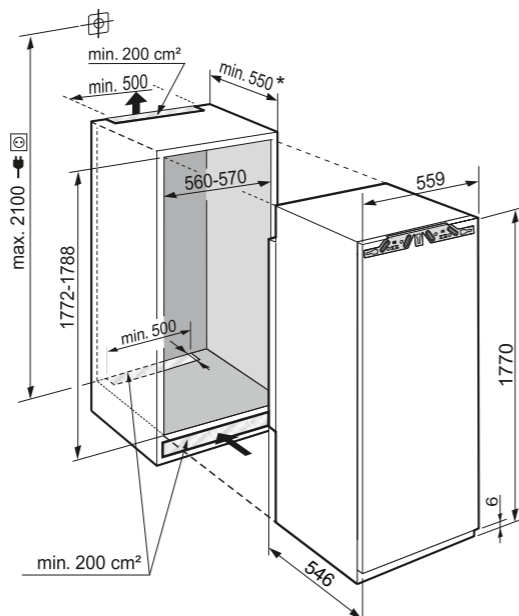


Il peso massimo delle ante non deve superare 26 kg per vano frigorifero.

#### Attenzione:

Apparecchiatura con cerniere autoportanti.  
La porta del mobile viene montata sullo sportello dell'apparecchiatura.  
Le cerniere della porta del mobile non sono necessarie.

\* consigliato 560 mm



## Frigorifero integrabile con BioFresh | Plus

### IRBe 5120 Plus

↑  
178  
↓

Cerniere autoportanti / Integrabile

Classe di efficienza energetica:



Consumo energetico in 365 giorni / 24 ore: **156 / 0,427 kWh**

Volume totale<sup>1</sup>: **294 l**

Volume: Vano frigorifero: 195,8 l / Vano BioFresh: 98,2 l

Rumorosità (potenza sonora): **37 dB(A) / C**

Classe climatica: **SN-T (da +10 °C a +43 °C)**

Dimensioni di nicchia in cm (A / L / P) **177,2-178,8 / 56-57 / min. 55**

Prezzo base di acquisto: **€ 1.399,-**



#### Controllo

- Display LCD monocromatico con controllo Touch
- Display digitale della temperatura per il vano frigorifero
- Predisposto per SmartDeviceBox - da ordinare separatamente
- SuperCool raffreddamento rapido automatico (6 ore)
- Allarme porta aperta: ottico e acustico

#### Vano frigorifero e vano BioFresh

- PowerCooling con filtro FreshAir ai carboni attivi
- Mensole della controporta in plastica
- 6 ripiani GlassLine, di cui 1 divisibile e rientrabile
- Ripiano portabottiglie integrato
- Illuminazione LED dall'alto
- 3 cassetti BioFresh su guide telescopiche, 2 per frutta e verdura, 1 per carne e latticini

#### Caratteristiche

- Piedini anteriori regolabili in altezza
- Incernieratura delle porte reversibile

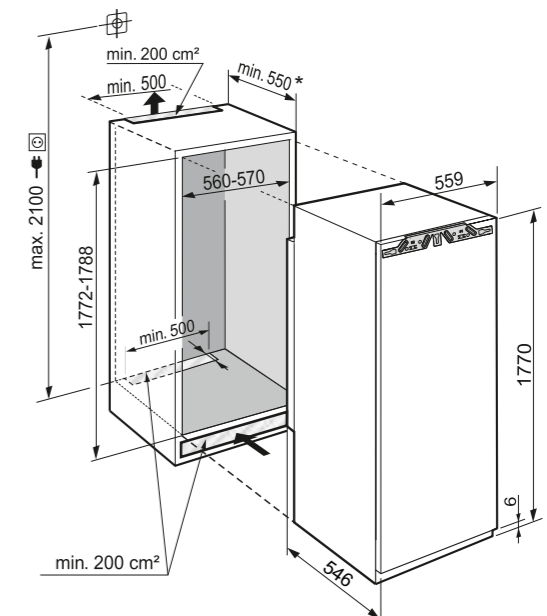


Il peso massimo delle ante non deve superare 26 kg per vano frigorifero.

#### Attenzione:

Apparecchiatura con cerniere autoportanti.  
La porta del mobile viene montata sullo sportello dell'apparecchiatura.  
Le cerniere della porta del mobile non sono necessarie.

\* consigliato 560 mm





## Frigorifero integrabile con BioFresh | Plus

### IRBSe 5121

Plus

↑  
178  
↓

Porta a traino / Integrabile

Classe di efficienza energetica:



Consumo energetico in 365 giorni / 24 ore: **204 / 0,558 kWh**

Volume totale\*: **275 l**

Volume: Vano frigorifero: 150,2 l / Vano BioFresh: 98,2 l / Vano congelatore: 27,1 l

Rumorosità (potenza sonora): **35 dB(A) / B, SuperSilent**

Classe climatica: **SN-T (da +10 °C a +43 °C)**

Dimensioni di nicchia in cm (A / L / P) **177,2-178,8 / 56-57 / min. 55**

Prezzo base di acquisto: **€ 1.449,-**



#### Controllo

- Display LCD monocromatico con controllo Touch
- Display digitale della temperatura per il vano frigorifero
- Predisposto per SmartDeviceBox - da ordinare separatamente
- SuperCool raffreddamento rapido automatico (6 ore)
- Allarme porta aperta: ottico e acustico

#### Vano frigorifero e vano BioFresh

- PowerCooling con filtro FreshAir ai carboni attivi
- Mensole della controporta in plastica
- 4 ripiani GlassLine, di cui 1 divisibile e rientrabile
- Ripiano portabottiglie integrato
- Illuminazione LED su entrambi i lati
- 3 cassetti BioFresh su guide telescopiche, 2 per frutta e verdura, 1 per carne e latticini

#### Vano congelatore 4 \*\*\*\*

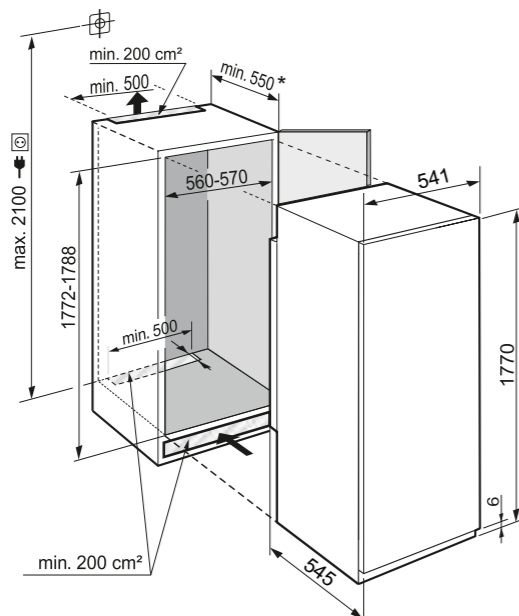
- Cella di congelamento 4 stelle, incernieratura delle porte reversibile
- Tempo di conservazione in caso di black-out: 14 ore
- Capacità di congelazione in 24 ore: 2 kg

#### Caratteristiche

- Piedini anteriori regolabili in altezza
- Incernieratura delle porte reversibile



\* consigliato 560 mm



## Frigorifero integrabile con BioFresh | Plus

### IRBSe 5120

Plus

↑  
178  
↓

Porta a traino / Integrabile

Classe di efficienza energetica:



Consumo energetico in 365 giorni / 24 ore: **156 / 0,427 kWh**

Volume totale\*: **294 l**

Volume: Vano frigorifero: 195,8 l / Vano BioFresh: 98,2 l

Rumorosità (potenza sonora): **37 dB(A) / C**

Classe climatica: **SN-T (da +10 °C a +43 °C)**

Dimensioni di nicchia in cm (A / L / P) **177,2-178,8 / 56-57 / min. 55**

Prezzo base di acquisto: **€ 1.399,-**



#### Controllo

- Display LCD monocromatico con controllo Touch
- Display digitale della temperatura per il vano frigorifero
- Predisposto per SmartDeviceBox - da ordinare separatamente
- SuperCool raffreddamento rapido automatico (6 ore)
- Allarme porta aperta: ottico e acustico

#### Vano frigorifero e vano BioFresh

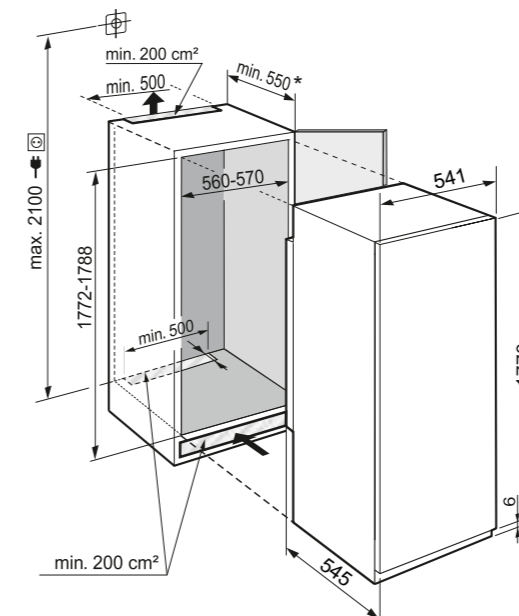
- PowerCooling con filtro FreshAir ai carboni attivi
- Mensole della controporta in plastica
- 6 ripiani GlassLine, di cui 1 divisibile e rientrabile
- Ripiano portabottiglie integrato
- Illuminazione LED dall'alto
- 3 cassetti BioFresh su guide telescopiche, 2 per frutta e verdura, 1 per carne e latticini

#### Caratteristiche

- Piedini anteriori regolabili in altezza
- Incernieratura delle porte reversibile



\* consigliato 560 mm



## Frigorifero integrabile con vano cantina e EasyFresh | Plus

### IRCF 5121 Plus

178

Cerniere autoportanti / Integrabile	
Classe di efficienza energetica:	<b>F</b> <small>A G</small>
Consumo energetico in 365 giorni / 24 ore:	<b>190 / 0,520 kWh</b>
Volume totale*:	<b>274 l</b>
Volume: Vano frigorifero: 162,2 l / Vano cantina: 95,9 l / Vano congelatore: 15,9 l	
Rumorosità (potenza sonora):	<b>37 dB(A) / C</b>
Classe climatica:	<b>SN-ST (da +10 °C a +38 °C)</b>
Dimensioni di nicchia in cm (A / L / P)	<b>177,2-178,8 / 56-57 / min. 55</b>
Prezzo base di acquisto:	<b>€ 1.599,-</b>



#### Controllo

- Display LCD monocromatico con controllo Touch
- Display digitale della temperatura per il vano frigorifero e il vano cantina
- Predisposto per SmartDeviceBox - da ordinare separatamente
- SuperCool raffreddamento rapido automatico (6 ore)
- Allarme porta aperta: ottico e acustico

#### Vano frigorifero

- Mensole della controporta in plastica
- 3 ripiani GlassLine, di cui 1 divisibile e rientrabile
- VarioSafe
- Portabottiglie per 3 bottiglie
- Illuminazione LED su entrambi i lati
- 1 cassetto EasyFresh su binari di scorrimento integrati

#### Vano cantina

- Vano con porta scorrevole, con SoftTelescopic
- Temperatura a circa +5 °C rispetto al vano frigorifero
- Portabottiglie estraibile

#### Vano congelatore 4 \*\*\*\*

- Cella di congelamento 4 stelle, incernieratura delle porte reversibile
- Vassoio per cubetti di ghiaccio
- Tempo di conservazione in caso di black-out: 9 ore
- Capacità di congelazione in 24 ore: 2 kg

#### Caratteristiche

- Piedini anteriori regolabili in altezza
- Incernieratura delle porte reversibile

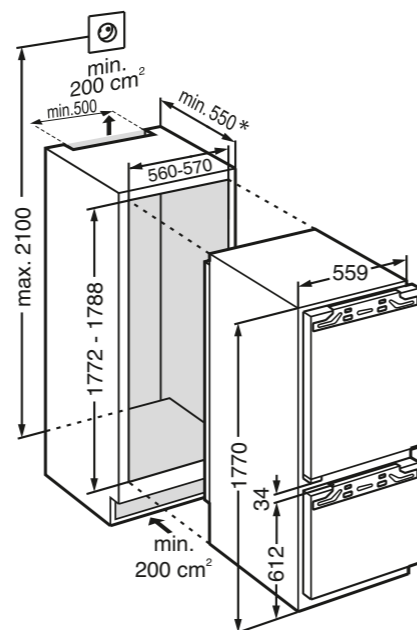


Il peso massimo delle ante non deve superare 18 kg per vano frigorifero e 12 kg per vano cantina.

#### Attenzione:

Apparecchiatura con cerniere autoportanti.  
La porta del mobile viene montata sullo sportello dell'apparecchiatura.  
Le cerniere della porta del mobile non sono necessarie.

\* consigliato 560 mm

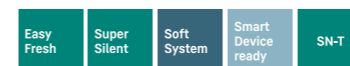


## Frigorifero integrabile con EasyFresh | Plus

### IRDe 5121 Plus

178

Cerniere autoportanti / Integrabile	
Classe di efficienza energetica:	<b>E</b> <small>A G</small>
Consumo energetico in 365 giorni / 24 ore:	<b>171 / 0,468 kWh</b>
Volume totale*:	<b>286 l</b>
Volume: Vano frigorifero: 259,2 l / Vano congelatore: 27,1 l	
Rumorosità (potenza sonora):	<b>35 dB(A) / B, SuperSilent</b>
Classe climatica:	<b>SN-T (da +10 °C a +43 °C)</b>
Dimensioni di nicchia in cm (A / L / P)	<b>177,2-178,8 / 56-57 / min. 55</b>
Prezzo base di acquisto:	<b>€ 1.299,-</b>



#### Controllo

- Display LCD monocromatico con controllo Touch
- Display digitale della temperatura per il vano frigorifero
- Predisposto per SmartDeviceBox - da ordinare separatamente
- SuperCool raffreddamento rapido automatico (6 ore)
- Allarme porta aperta: ottico e acustico

#### Vano frigorifero

- PowerCooling con filtro FreshAir ai carboni attivi
- Mensole della controporta in plastica
- 3 ripiani GlassLine, di cui 1 divisibile e rientrabile
- VarioSafe
- Illuminazione LED su entrambi i lati
- Mensola estraibile su guide telescopiche
- 2 cestelli per le bottiglie estraibili
- 1 cassetto EasyFresh su guide telescopiche
- 1 ampio cassetto per frutta e verdura su guide telescopiche

#### Vano congelatore 4 \*\*\*\*

- Cella di congelamento 4 stelle, incernieratura delle porte reversibile
- Vassoio per cubetti di ghiaccio
- Tempo di conservazione in caso di black-out: 14 ore
- Capacità di congelazione in 24 ore: 2 kg

#### Caratteristiche

- Piedini anteriori regolabili in altezza
- Incernieratura delle porte reversibile

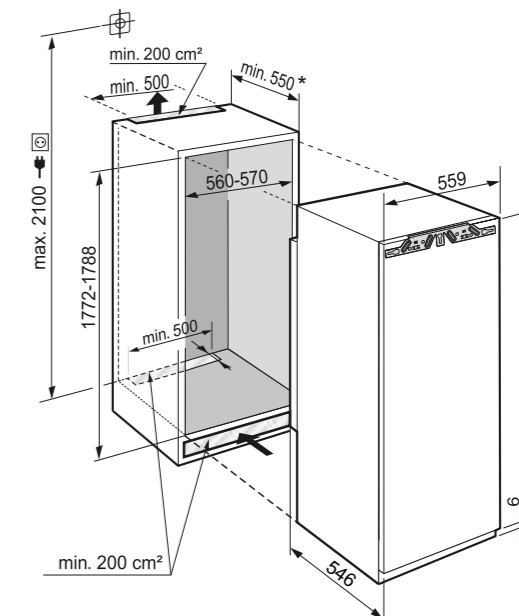


Il peso massimo delle ante non deve superare 26 kg per vano frigorifero.

#### Attenzione:

Apparecchiatura con cerniere autoportanti.  
La porta del mobile viene montata sullo sportello dell'apparecchiatura.  
Le cerniere della porta del mobile non sono necessarie.

\* consigliato 560 mm





## Frigorifero integrabile con EasyFresh | Plus

### IRDe 5120

Plus

178

Cerniere autoportanti / Integrabile

Classe di efficienza energetica:	<b>E</b>
Consumo energetico in 365 giorni / 24 ore:	<b>114 / 0,312 kWh</b>
Volume totale*:	<b>309 l</b>
Rumorosità (potenza sonora):	<b>35 dB(A) / B, SuperSilent</b>
Classe climatica:	<b>SN-T (da +10 °C a +43 °C)</b>
Dimensioni di nicchia in cm (A / L / P)	<b>177,2-178,8 / 56-57 / min. 55</b>

Prezzo base di acquisto: € 1.249,-



#### Controllo

- Display LCD monocromatico con controllo Touch
- Display digitale della temperatura per il vano frigorifero
- Predisposto per SmartDeviceBox - da ordinare separatamente
- SuperCool raffreddamento rapido automatico (6 ore)
- Allarme porta aperta: ottico e acustico

#### Vano frigorifero

- PowerCooling con filtro FreshAir ai carboni attivi
- Mensole della controporta in plastica
- 5 ripiani GlassLine, di cui 1 divisibile e rientrabile
- VarioSafe
- Illuminazione LED dall'alto
- Mensola estraibile su guide telescopiche
- 2 cestelli per le bottiglie estraibili
- 1 cassetto EasyFresh su guide telescopiche
- 1 ampio cassetto per frutta e verdura su guide telescopiche

#### Caratteristiche

- Piedini anteriori regolabili in altezza
- Incernieratura delle porte reversibile

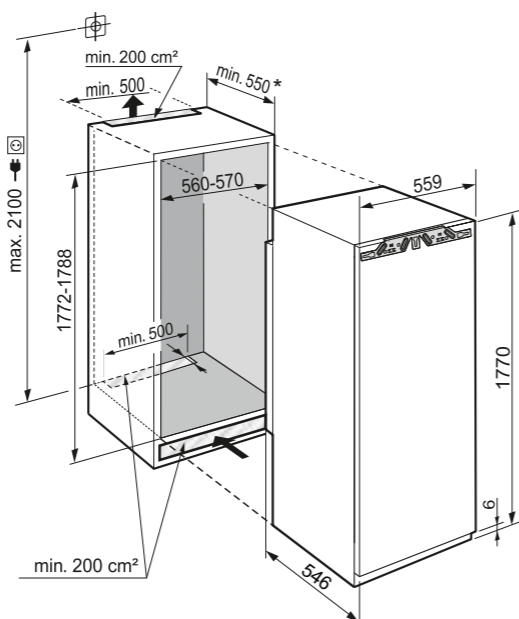


Il peso massimo delle ante non deve superare 26 kg per vano frigorifero.

#### Attenzione:

Apparecchiatura con cerniere autoportanti.  
La porta del mobile viene montata sullo sportello dell'apparecchiatura.  
Le cerniere della porta del mobile non sono necessarie.

\* consigliato 560 mm



## Frigorifero integrabile con EasyFresh | Pure

### IRf 5101

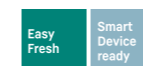
Pure

178

Cerniere autoportanti / Integrabile

Classe di efficienza energetica:	<b>F</b>
Consumo energetico in 365 giorni / 24 ore:	<b>214 / 0,586 kWh</b>
Volume totale*:	<b>286 l</b>
Volume:	Vano frigorifero: 259,0 l / Vano congelatore: 27,1 l
Rumorosità (potenza sonora):	<b>37 dB(A) / C</b>
Classe climatica:	<b>SN-ST (da +10 °C a +38 °C)</b>
Dimensioni di nicchia in cm (A / L / P)	<b>177,2-178,8 / 56-57 / min. 55</b>

Prezzo base di acquisto: € 1.149,-



#### Controllo

- Display LCD monocromatico con controllo Touch
- Display digitale della temperatura per il vano frigorifero
- Predisposto per SmartDeviceBox - da ordinare separatamente
- SuperCool raffreddamento rapido automatico (6 ore)
- Allarme porta aperta: ottico e acustico

#### Vano frigorifero

- PowerCooling con filtro FreshAir ai carboni attivi
- Mensole della controporta in plastica
- 5 ripiani GlassLine
- Illuminazione LED su entrambi i lati
- 1 cassetto EasyFresh su guide telescopiche
- 1 ampio cassetto per frutta e verdura su guide telescopiche

#### Vano congelatore 4 \*\*\*\*

- Cella di congelamento 4 stelle, incernieratura delle porte reversibile
- Tempo di conservazione in caso di black-out: 14 ore
- Capacità di congelazione in 24 ore: 2 kg

#### Caratteristiche

- Piedini anteriori regolabili in altezza
- Incernieratura delle porte reversibile

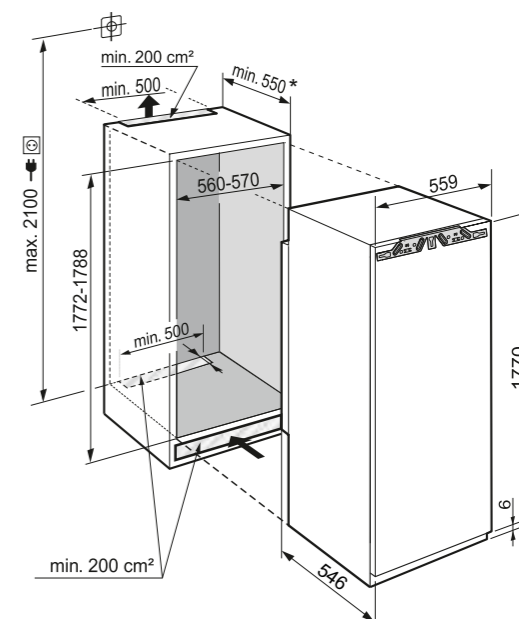


Il peso massimo delle ante non deve superare 26 kg per vano frigorifero.

#### Attenzione:

Apparecchiatura con cerniere autoportanti.  
La porta del mobile viene montata sullo sportello dell'apparecchiatura.  
Le cerniere della porta del mobile non sono necessarie.

\* consigliato 560 mm



## Frigorifero integrabile con EasyFresh | Pure

### IRe 5100 Pure

↑  
178  
↓

Cerniere autoportanti / Integrabile

Classe di efficienza energetica:	<b>E</b> <small>A G</small>
Consumo energetico in 365 giorni / 24 ore:	<b>114 / 0,312 kWh</b>
Volume totale <sup>1</sup> :	<b>308 l</b>
Rumorosità (potenza sonora):	<b>35 dB(A) / B, SuperSilent</b>
Classe climatica:	<b>SN-T (da +10 °C a +43 °C)</b>
Dimensioni di nicchia in cm (A / L / P)	<b>177,2-178,8 / 56-57 / min. 55</b>

Prezzo base di acquisto: **€ 1.099,-**



#### Controllo

- Display LCD monocromatico con controllo Touch
- Display digitale della temperatura per il vano frigorifero
- Predisposto per SmartDeviceBox - da ordinare separatamente

#### Vano frigorifero

- PowerCooling con filtro FreshAir ai carboni attivi
- Mensole della controporta in plastica
- 7 ripiani GlassLine
- Illuminazione LED dall'alto
- 1 cassetto EasyFresh su guide telescopiche
- 1 ampio cassetto per frutta e verdura su guide telescopiche

#### Caratteristiche

- Piedini anteriori regolabili in altezza
- Incernieratura delle porte reversibile

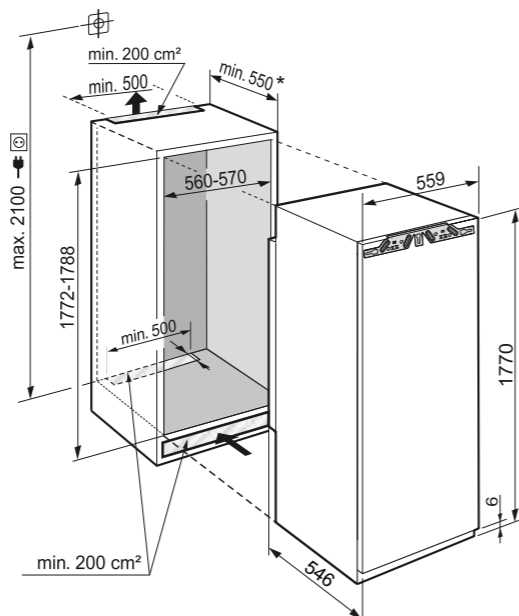


Il peso massimo delle ante non deve superare 26 kg per vano frigorifero.

#### Attenzione:

Apparecchiatura con cerniere autoportanti.  
La porta del mobile viene montata sullo sportello dell'apparecchiatura.  
Le cerniere della porta del mobile non sono necessarie.

\* consigliato 560 mm



## Frigorifero integrabile con BioFresh | Prime



### IRBd 4551 Prime

↑  
140  
↓

Cerniere autoportanti / Integrabile

Classe di efficienza energetica:	<b>D</b> <small>A G</small>
Consumo energetico in 365 giorni / 24 ore:	<b>145 / 0,397 kWh</b>
Volume totale <sup>1</sup> :	<b>207 l</b>
Volume:	Vano frigorifero: 125,0 l / Vano BioFresh: 67,0 l / Vano congelatore: 15,9 l
Rumorosità (potenza sonora):	<b>35 dB(A) / B, SuperSilent</b>
Classe climatica:	<b>SN-T (da +10 °C a +43 °C)</b>
Dimensioni di nicchia in cm (A / L / P)	<b>139,7-141,3 / 56-57 / min. 55</b>

Prezzo base di acquisto: **€ 1.549,-**



#### Controllo

- Display a colori TFT da 2,4", elettronica Touch & Swipe
- Display digitale della temperatura per il vano frigorifero e il vano BioFresh
- Predisposto per SmartDeviceBox - da ordinare separatamente
- SuperCool raffreddamento rapido automatico (6 ore)
- Allarme porta aperta: ottico e acustico

#### Vano frigorifero e vano BioFresh

- PowerCooling con filtro FreshAir ai carboni attivi
- Allestimento Premium GlassLine, VarioBoxes, Portauova, Vaschetta per il burro
- 3 ripiani GlassLine, di cui 1 divisibile e rientrabile
- VarioSafe
- Ripiano portabottiglie integrato
- Illuminazione laterale LED
- Illuminazione LED del vano BioFresh
- 2 cassette BioFresh con SoftTelescopic, 1 per frutta e verdura, 1 per carne e latticini

#### Vano congelatore 4 \*\*\*\*

- Cella di congelamento 4 stelle, incernieratura delle porte reversibile
- Vassoio per cubetti di ghiaccio
- Tempo di conservazione in caso di black-out: 9 ore
- Capacità di congelazione in 24 ore: 2 kg

#### Caratteristiche

- Piedini anteriori regolabili in altezza
- Incernieratura delle porte reversibile
- Parete posteriore interna in acciaio SmartSteel

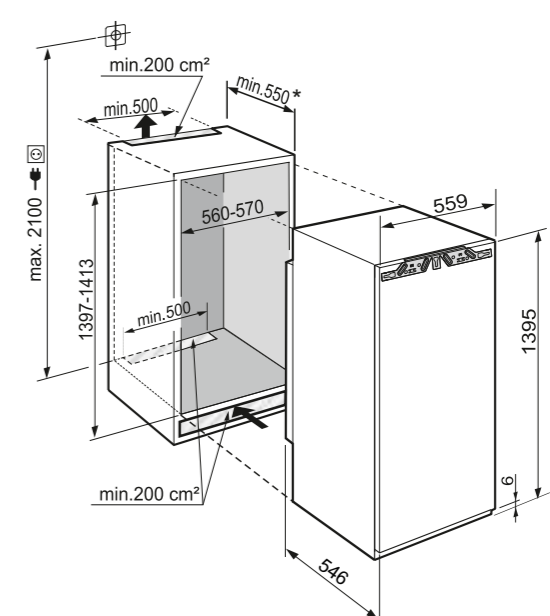


Il peso massimo delle ante non deve superare 21 kg per vano frigorifero.

#### Attenzione:

Apparecchiatura con cerniere autoportanti.  
La porta del mobile viene montata sullo sportello dell'apparecchiatura.  
Le cerniere della porta del mobile non sono necessarie.

\* consigliato 560 mm





## Frigorifero integrabile con BioFresh | Prime



### IRBd 4550 Prime

Cerniere autoportanti / Integrabile

Classe di efficienza energetica:	<b>D</b>
Consumo energetico in 365 giorni / 24 ore:	<b>114 / 0,312 kWh</b>
Volume totale <sup>1</sup> :	<b>224 l</b>
Volume:	Vano frigorifero: 157,6 l / Vano BioFresh: 67,0 l
Rumorosità (potenza sonora):	<b>33 dB(A) / B, SuperSilent</b>
Classe climatica:	<b>SN-T (da +10 °C a +43 °C)</b>
Dimensioni di nicchia in cm (A / L / P)	<b>139,7-141,3 / 56-57 / min. 55</b>

Prezzo base di acquisto: **€ 1.499,-**



#### Controllo

- Display a colori TFT da 2,4", elettronica Touch & Swipe
- Display digitale della temperatura per il vano frigorifero e il vano BioFresh
- Predisposto per SmartDeviceBox - da ordinare separatamente
- SuperCool raffreddamento rapido automatico (6 ore)
- Allarme porta aperta: ottico e acustico

#### Vano frigorifero e vano BioFresh

- PowerCooling con filtro FreshAir ai carboni attivi
- Allestimento Premium GlassLine, VarioBoxes, Portauova, Vaschetta per il burro
- 4 ripiani GlassLine, di cui 1 divisibile e rientrabile
- VarioSafe
- Ripiano portabottiglie integrato
- Illuminazione laterale LED
- Illuminazione LED del vano BioFresh
- 2 cassette BioFresh con SoftTelescopic, 1 per frutta e verdura, 1 per carne e latticini

#### Caratteristiche

- Piedini anteriori regolabili in altezza
- Incernieratura delle porte reversibile
- Parete posteriore interna in acciaio SmartSteel

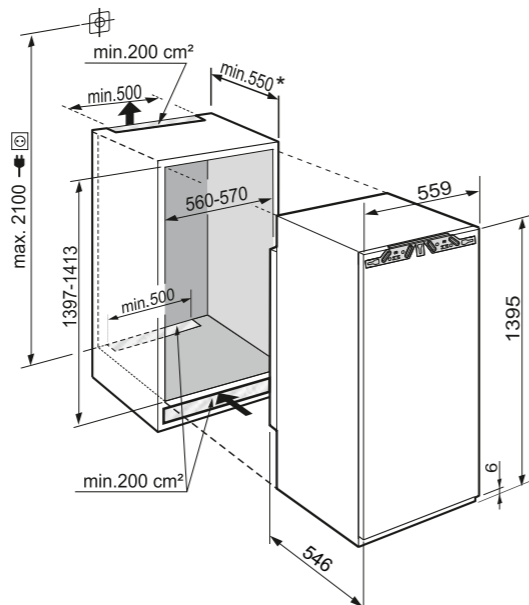


Il peso massimo delle ante non deve superare 21 kg per vano frigorifero.

#### Attenzione:

Apparecchiatura con cerniere autoportanti.  
La porta del mobile viene montata sullo sportello dell'apparecchiatura.  
Le cerniere della porta del mobile non sono necessarie.

\* consigliato 560 mm



## Frigorifero integrabile con BioFresh | Plus

### IRBd 4521 Plus

Cerniere autoportanti / Integrabile

Classe di efficienza energetica:	<b>D</b>
Consumo energetico in 365 giorni / 24 ore:	<b>145 / 0,397 kWh</b>
Volume totale <sup>1</sup> :	<b>206 l</b>
Volume:	Vano frigorifero: 124,1 l / Vano BioFresh: 66,8 l / Vano congelatore: 15,9 l
Rumorosità (potenza sonora):	<b>35 dB(A) / B, SuperSilent</b>
Classe climatica:	<b>SN-T (da +10 °C a +43 °C)</b>
Dimensioni di nicchia in cm (A / L / P)	<b>139,7-141,3 / 56-57 / min. 55</b>

Prezzo base di acquisto: **€ 1.249,-**



#### Controllo

- Display LCD monocromatico con controllo Touch
- Display digitale della temperatura per il vano frigorifero
- Predisposto per SmartDeviceBox - da ordinare separatamente
- SuperCool raffreddamento rapido automatico (6 ore)
- Allarme porta aperta: ottico e acustico

#### Vano frigorifero e vano BioFresh

- PowerCooling con filtro FreshAir ai carboni attivi
- Mensole della controporta in plastica
- 4 ripiani GlassLine, di cui 1 divisibile e rientrabile
- Ripiano portabottiglie integrato
- Illuminazione LED su entrambi i lati
- 2 cassette BioFresh su guide telescopiche, 1 per frutta e verdura, 1 per carne e latticini

#### Vano congelatore 4 \*\*\*\*

- Cella di congelamento 4 stelle, incernieratura delle porte reversibile
- Vassoio per cubetti di ghiaccio
- Tempo di conservazione in caso di black-out: 9 ore
- Capacità di congelazione in 24 ore: 2 kg

#### Caratteristiche

- Piedini anteriori regolabili in altezza
- Incernieratura delle porte reversibile

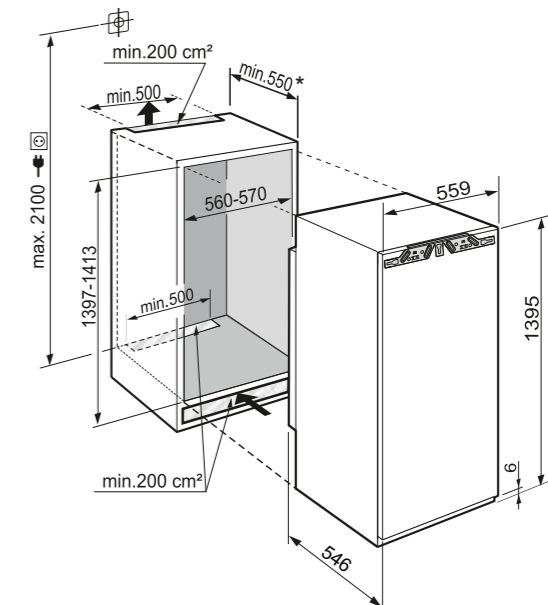


Il peso massimo delle ante non deve superare 21 kg per vano frigorifero.

#### Attenzione:

Apparecchiatura con cerniere autoportanti.  
La porta del mobile viene montata sullo sportello dell'apparecchiatura.  
Le cerniere della porta del mobile non sono necessarie.

\* consigliato 560 mm



## Frigorifero integrabile con BioFresh | Plus

### IRBd 4520

Plus

Cerniere autoportanti / Integrabile

Classe di efficienza energetica:	<b>D</b>
Consumo energetico in 365 giorni / 24 ore:	<b>114 / 0,312 kWh</b>
Volume totale <sup>1</sup> :	<b>223 l</b>
Volume:	Vano frigorifero: 156,2 l / Vano BioFresh: 66,8 l
Rumorosità (potenza sonora):	<b>33 dB(A) / B, SuperSilent</b>
Classe climatica:	<b>SN-T (da +10 °C a +43 °C)</b>
Dimensioni di nicchia in cm (A / L / P)	<b>139,7-141,3 / 56-57 / min. 55</b>

Prezzo base di acquisto: € 1.199,-



#### Controllo

- Display LCD monocromatico con controllo Touch
- Display digitale della temperatura per il vano frigorifero
- Predisposto per SmartDeviceBox - da ordinare separatamente
- SuperCool raffreddamento rapido automatico (6 ore)
- Allarme porta aperta: ottico e acustico

#### Vano frigorifero e vano BioFresh

- PowerCooling con filtro FreshAir ai carboni attivi
- Mensole della controporta in plastica
- 5 ripiani GlassLine, di cui 1 divisibile e rientrabile
- Ripiano portabottiglie integrato
- Illuminazione LED dall'alto
- 2 cassette BioFresh su guide telescopiche, 1 per frutta e verdura, 1 per carne e latticini

#### Caratteristiche

- Piedini anteriori regolabili in altezza
- Incernieratura delle porte reversibile

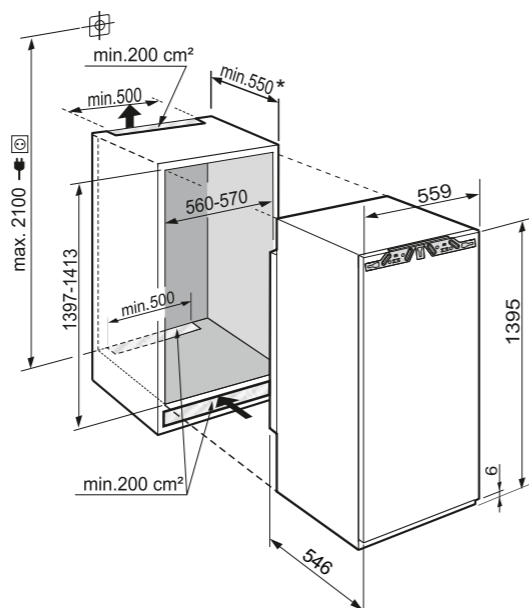


Il peso massimo delle ante non deve superare 21 kg per vano frigorifero.

#### Attenzione:

Apparecchiatura con cerniere autoportanti.  
La porta del mobile viene montata sullo sportello dell'apparecchiatura.  
Le cerniere della porta del mobile non sono necessarie.

\* consigliato 560 mm



## Frigorifero integrabile con EasyFresh | Plus

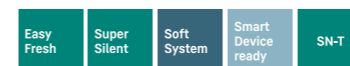
### IRe 4521

Plus

Cerniere autoportanti / Integrabile

Classe di efficienza energetica:	<b>E</b>
Consumo energetico in 365 giorni / 24 ore:	<b>152 / 0,416 kWh</b>
Volume totale <sup>1</sup> :	<b>217 l</b>
Volume:	Vano frigorifero: 202,0 l / Vano congelatore: 15,9 l
Rumorosità (potenza sonora):	<b>35 dB(A) / B, SuperSilent</b>
Classe climatica:	<b>SN-T (da +10 °C a +43 °C)</b>
Dimensioni di nicchia in cm (A / L / P)	<b>139,7-141,3 / 56-57 / min. 55</b>

Prezzo base di acquisto: € 1.099,-



#### Controllo

- Display LCD monocromatico con controllo Touch
- Display digitale della temperatura per il vano frigorifero
- Predisposto per SmartDeviceBox - da ordinare separatamente
- SuperCool raffreddamento rapido automatico (6 ore)
- Allarme porta aperta: ottico e acustico

#### Vano frigorifero

- Mensole della controporta in plastica
- 6 ripiani GlassLine, di cui 1 divisibile e rientrabile
- VarioSafe
- Portabottiglie per 3 bottiglie
- Illuminazione LED su entrambi i lati
- 1 cassetto EasyFresh su binari di scorrimento integrati

#### Vano congelatore 4 \*\*\*\*

- Cella di congelamento 4 stelle, incernieratura delle porte reversibile
- Vassoio per cubetti di ghiaccio
- Tempo di conservazione in caso di black-out: 9 ore
- Capacità di congelazione in 24 ore: 2 kg

#### Caratteristiche

- Piedini anteriori regolabili in altezza
- Incernieratura delle porte reversibile

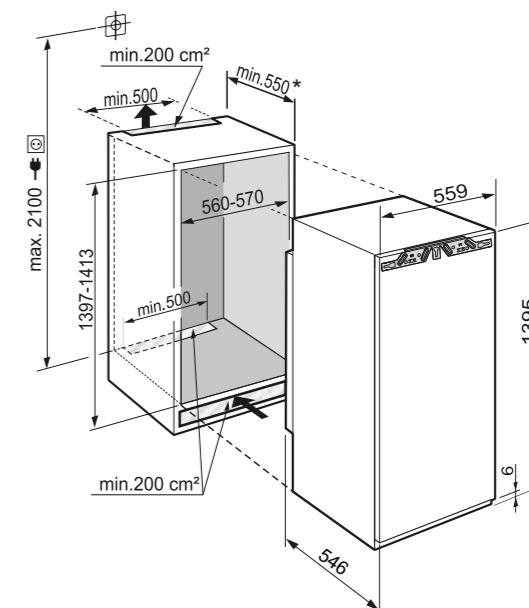


Il peso massimo delle ante non deve superare 21 kg per vano frigorifero.

#### Attenzione:

Apparecchiatura con cerniere autoportanti.  
La porta del mobile viene montata sullo sportello dell'apparecchiatura.  
Le cerniere della porta del mobile non sono necessarie.

\* consigliato 560 mm





## IRe 4520 Plus

↑  
140  
↓

Cerniere autoportanti / Integrabile

Classe di efficienza energetica:	<b>E</b> <small>A G</small>
Consumo energetico in 365 giorni / 24 ore:	<b>106 / 0,290 kWh</b>
Volume totale <sup>1</sup> :	<b>235 l</b>
Rumorosità (potenza sonora):	<b>35 dB(A) / B, SuperSilent</b>
Classe climatica:	<b>SN-T (da +10 °C a +43 °C)</b>
Dimensioni di nicchia in cm (A / L / P)	<b>139,7-141,3 / 56-57 / min. 55</b>

Prezzo base di acquisto: **€ 999,-**



### Controllo

- Display LCD monocromatico con controllo Touch
- Display digitale della temperatura per il vano frigorifero
- Predisposto per SmartDeviceBox - da ordinare separatamente
- SuperCool raffreddamento rapido automatico (6 ore)
- Allarme porta aperta: ottico e acustico

### Vano frigorifero

- PowerCooling con filtro FreshAir ai carboni attivi
- Mensole della controporta in plastica
- 7 ripiani GlassLine, di cui 1 divisibile e rientrabile
- VarioSafe
- Portabottiglie per 3 bottiglie
- Illuminazione LED dall'alto
- 1 cassetto EasyFresh su binari di scorrimento integrati

### Caratteristiche

- Piedini anteriori regolabili in altezza
- Incernieratura delle porte reversibile

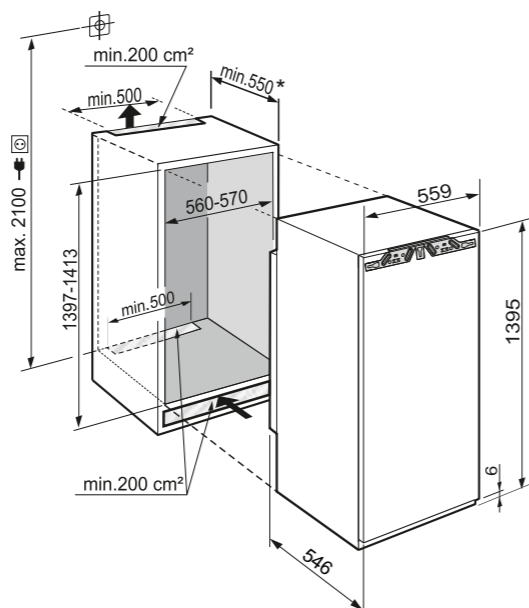


Il peso massimo delle ante non deve superare 21 kg per vano frigorifero.

### Attenzione:

Apparecchiatura con cerniere autoportanti.  
La porta del mobile viene montata sullo sportello dell'apparecchiatura.  
Le cerniere della porta del mobile non sono necessarie.

\* consigliato 560 mm



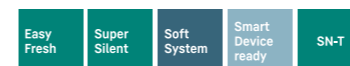
## IRd 4121 Plus

↑  
122  
↓

Cerniere autoportanti / Integrabile

Classe di efficienza energetica:	<b>D</b> <small>A G</small>
Consumo energetico in 365 giorni / 24 ore:	<b>119 / 0,326 kWh</b>
Volume totale <sup>1</sup> :	<b>182 l</b>
Volume:	Vano frigorifero: 166,5 l / Vano congelatore: 15,9 l
Rumorosità (potenza sonora):	<b>32 dB(A) / B, SuperSilent</b>
Classe climatica:	<b>SN-T (da +10 °C a +43 °C)</b>
Dimensioni di nicchia in cm (A / L / P)	<b>122-123,6 / 56-57 / min. 55</b>

Prezzo base di acquisto: **€ 949,-**



### Controllo

- Display LCD monocromatico con controllo Touch
- Display digitale della temperatura per il vano frigorifero
- Predisposto per SmartDeviceBox - da ordinare separatamente
- SuperCool raffreddamento rapido automatico (6 ore)
- Allarme porta aperta: ottico e acustico

### Vano frigorifero

- Mensole della controporta in plastica
- 4 ripiani GlassLine, di cui 1 divisibile e rientrabile
- VarioSafe
- Portabottiglie per 3 bottiglie
- Illuminazione LED su entrambi i lati
- 1 cassetto EasyFresh su binari di scorrimento integrati

### Vano congelatore 4 \*\*\*\*

- Cella di congelamento 4 stelle, incernieratura delle porte reversibile
- Vassoio per cubetti di ghiaccio
- Tempo di conservazione in caso di black-out: 9 ore
- Capacità di congelazione in 24 ore: 2 kg

### Caratteristiche

- Piedini anteriori regolabili in altezza
- Incernieratura delle porte reversibile

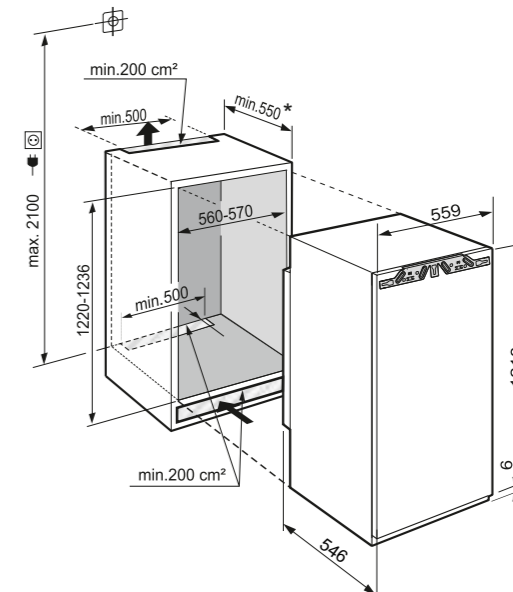


Il peso massimo delle ante non deve superare 19 kg per vano frigorifero.

### Attenzione:

Apparecchiatura con cerniere autoportanti.  
La porta del mobile viene montata sullo sportello dell'apparecchiatura.  
Le cerniere della porta del mobile non sono necessarie.

\* consigliato 560 mm



## Frigorifero integrabile con EasyFresh | Plus

KP Kitchen Partner

**IRd 4120**  
Plus

Cerniere autoportanti / Integrabile

Classe di efficienza energetica:	<b>D</b> <small>A B C D E F G</small>
Consumo energetico in 365 giorni / 24 ore:	<b>81 / 0,221 kWh</b>
Volume totale <sup>1</sup> :	<b>201 l</b>
Rumorosità (potenza sonora):	<b>33 dB(A) / B, SuperSilent</b>
Classe climatica:	<b>SN-T (da +10 °C a +43 °C)</b>
Dimensioni di nicchia in cm (A / L / P)	<b>122-123,6 / 56-57 / min. 55</b>

Prezzo base di acquisto: **€ 899,-**



### Controllo

- Display LCD monocromatico con controllo Touch
- Display digitale della temperatura per il vano frigorifero
- Predisposto per SmartDeviceBox - da ordinare separatamente
- SuperCool raffreddamento rapido automatico (6 ore)
- Allarme porta aperta: ottico e acustico

### Vano frigorifero

- Mensole della controporta in plastica
- 6 ripiani GlassLine, di cui 1 divisibile e rientrabile
- VarioSafe
- Portabottiglie per 3 bottiglie
- Illuminazione LED dall'alto
- 1 cassetto EasyFresh su binari di scorrimento integrati

### Caratteristiche

- Piedini anteriori regolabili in altezza
- Incernieratura delle porte reversibile

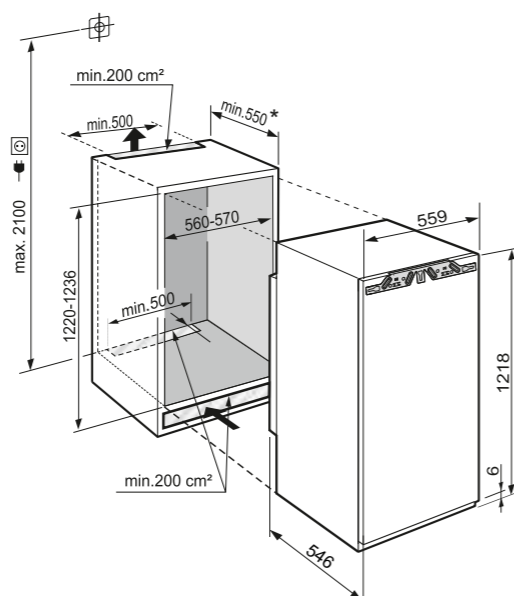


Il peso massimo delle ante non deve superare 19 kg per vano frigorifero.

### Attenzione:

Apparecchiatura con cerniere autoportanti.  
La porta del mobile viene montata sullo sportello dell'apparecchiatura.  
Le cerniere della porta del mobile non sono necessarie.

\* consigliato 560 mm



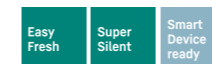
## Frigorifero integrabile con EasyFresh | Pure

**IRe 4101**  
Pure

Cerniere autoportanti / Integrabile

Classe di efficienza energetica:	<b>E</b> <small>A B C D E F G</small>
Consumo energetico in 365 giorni / 24 ore:	<b>149 / 0,408 kWh</b>
Volume totale <sup>1</sup> :	<b>182 l</b>
Volume:	Vano frigorifero: 166,5 l / Vano congelatore: 15,9 l
Rumorosità (potenza sonora):	<b>35 dB(A) / B, SuperSilent</b>
Classe climatica:	<b>SN-ST (da +10 °C a +38 °C)</b>
Dimensioni di nicchia in cm (A / L / P)	<b>122-123,6 / 56-57 / min. 55</b>

Prezzo base di acquisto: **€ 849,-**



### Controllo

- Display LCD monocromatico con controllo Touch
- Display digitale della temperatura per il vano frigorifero
- Predisposto per SmartDeviceBox - da ordinare separatamente
- SuperCool raffreddamento rapido automatico (6 ore)
- Allarme porta aperta: ottico e acustico

### Vano frigorifero

- Mensole della controporta in plastica
- 4 ripiani GlassLine
- Illuminazione LED su entrambi i lati
- 1 cassetto EasyFresh su binari di scorrimento integrati

### Vano congelatore 4 \*\*\*\*

- Cella di congelamento 4 stelle, incernieratura delle porte reversibile
- Tempo di conservazione in caso di black-out: 9 ore
- Capacità di congelazione in 24 ore: 2 kg

### Caratteristiche

- Piedini anteriori regolabili in altezza
- Incernieratura delle porte reversibile

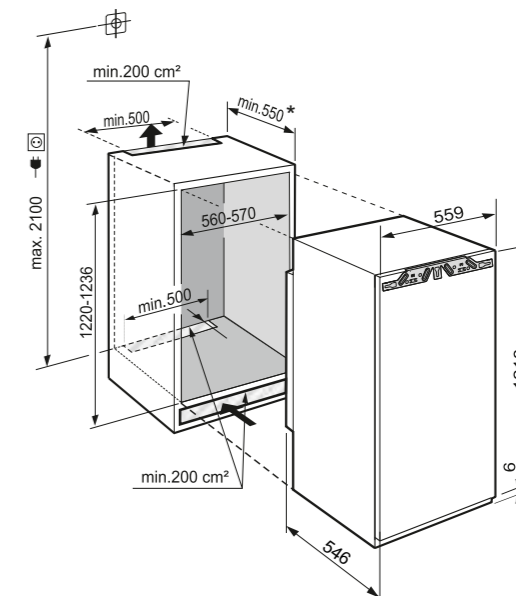


Il peso massimo delle ante non deve superare 19 kg per vano frigorifero.

### Attenzione:

Apparecchiatura con cerniere autoportanti.  
La porta del mobile viene montata sullo sportello dell'apparecchiatura.  
Le cerniere della porta del mobile non sono necessarie.

\* consigliato 560 mm





## IRe 4100

Pure

Cerniere autoportanti / Integrabile

Classe di efficienza energetica:	
Consumo energetico in 365 giorni / 24 ore:	102 / 0,279 kWh
Volume totale*:	201 l
Rumorosità (potenza sonora):	35 dB(A) / B, SuperSilent
Classe climatica:	SN-T (da +10 °C a +43 °C)
Dimensioni di nicchia in cm (A / L / P)	122-123,6 / 56-57 / min. 55

Prezzo base di acquisto: € 799,-



### Controllo

- Display LCD monocromatico con controllo Touch
- Display digitale della temperatura per il vano frigorifero
- Predisposto per SmartDeviceBox - da ordinare separatamente
- SuperCool raffreddamento rapido automatico (6 ore)
- Allarme porta aperta: ottico e acustico

### Vano frigorifero

- Mensole della controporta in plastica
- 5 ripiani GlassLine
- Illuminazione LED dall'alto
- 1 cassetto EasyFresh su binari di scorrimento integrati

### Caratteristiche

- Piedini anteriori regolabili in altezza
- Incernieratura delle porte reversibile

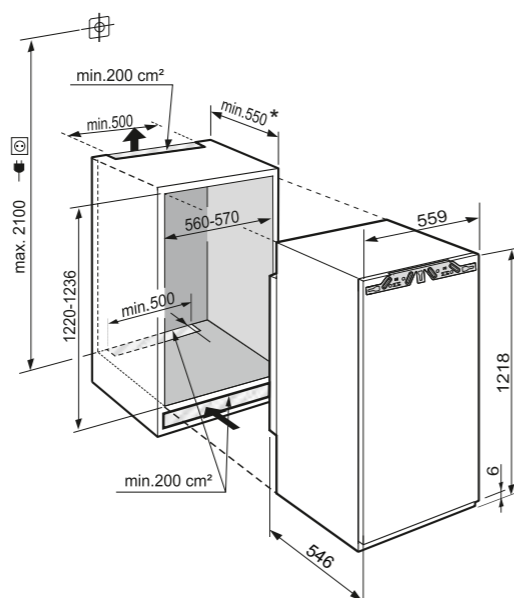


Il peso massimo delle ante non deve superare 19 kg per vano frigorifero.

### Attenzione:

Apparecchiatura con cerniere autoportanti.  
La porta del mobile viene montata sullo sportello dell'apparecchiatura.  
Le cerniere della porta del mobile non sono necessarie.

\* consigliato 560 mm



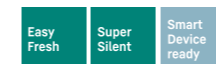
## IRSe 4101

Pure

Porta a traino / Integrabile

Classe di efficienza energetica:	
Consumo energetico in 365 giorni / 24 ore:	149 / 0,408 kWh
Volume totale*:	182 l
Volume:	Vano frigorifero: 166,5 l / Vano congelatore: 15,9 l
Rumorosità (potenza sonora):	35 dB(A) / B, SuperSilent
Classe climatica:	SN-ST (da +10 °C a +38 °C)
Dimensioni di nicchia in cm (A / L / P)	122-123,6 / 56-57 / min. 55

Prezzo base di acquisto: € 799,-



### Controllo

- Display LCD monocromatico con controllo Touch
- Display digitale della temperatura per il vano frigorifero
- Predisposto per SmartDeviceBox - da ordinare separatamente
- SuperCool raffreddamento rapido automatico (6 ore)
- Allarme porta aperta: ottico e acustico

### Vano frigorifero

- Mensole della controporta in plastica
- 4 ripiani GlassLine
- Illuminazione LED su entrambi i lati
- 1 cassetto EasyFresh su binari di scorrimento integrati

### Vano congelatore 4 \*\*\*\*

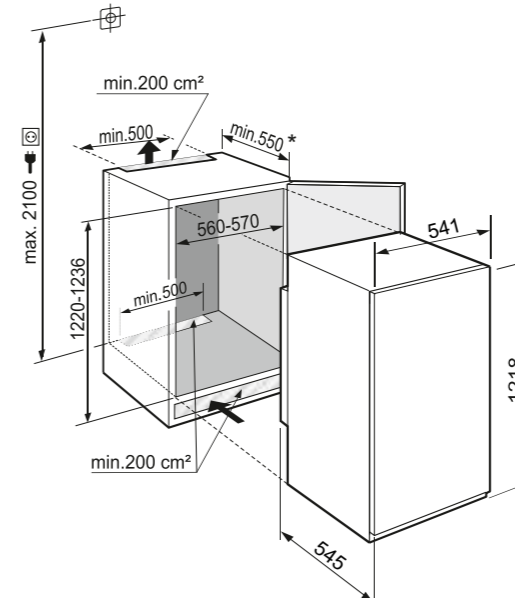
- Cella di congelamento 4 stelle, incernieratura delle porte reversibile
- Tempo di conservazione in caso di black-out: 9 ore
- Capacità di congelazione in 24 ore: 2 kg

### Caratteristiche

- Piedini anteriori regolabili in altezza
- Incernieratura delle porte reversibile



\* consigliato 560 mm



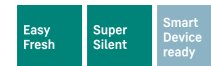
## IRSe 4100

Pure

Porta a traino / Integrabile

Classe di efficienza energetica:	<b>E</b> <small>A G</small>
Consumo energetico in 365 giorni / 24 ore:	<b>102 / 0,279 kWh</b>
Volume totale <sup>1</sup> :	<b>201 l</b>
Rumorosità (potenza sonora):	<b>35 dB(A) / B, SuperSilent</b>
Classe climatica:	<b>SN-ST (da +10 °C a +38 °C)</b>
Dimensioni di nicchia in cm (A / L / P)	<b>122-123,6 / 56-57 / min. 55</b>

Prezzo base di acquisto: € 749,-



### Controllo

- Display LCD monocromatico con controllo Touch
- Display digitale della temperatura per il vano frigorifero
- Predisposto per SmartDeviceBox - da ordinare separatamente
- SuperCool raffreddamento rapido automatico (6 ore)
- Allarme porta aperta: ottico e acustico

### Vano frigorifero

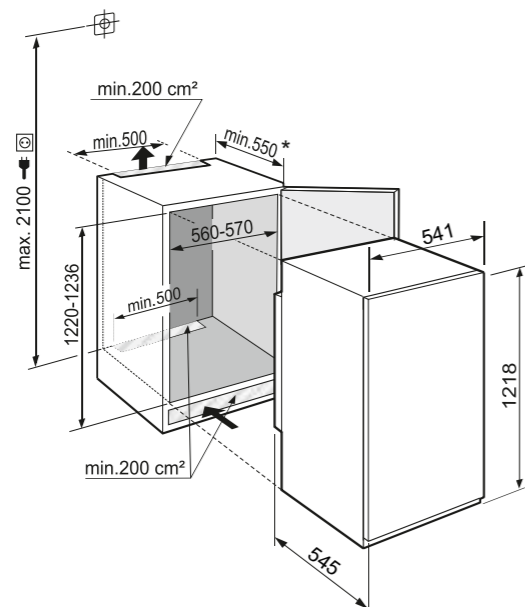
- Mensole della controporta in plastica
- 5 ripiani GlassLine
- Illuminazione LED dall'alto
- 1 cassetto EasyFresh su binari di scorrimento integrati

### Caratteristiche

- Piedini anteriori regolabili in altezza
- Incernieratura delle porte reversibile



\* consigliato 560 mm



## IRf 3901

Pure

Cerniere autoportanti / Integrabile

Classe di efficienza energetica:	<b>F</b> <small>A G</small>
Consumo energetico in 365 giorni / 24 ore:	<b>184 / 0,504 kWh</b>
Volume totale <sup>1</sup> :	<b>117 l</b>
Volume:	Vano frigorifero: 101,6 l / Vano congelatore: 15,9 l
Rumorosità (potenza sonora):	<b>37 dB(A) / C</b>
Classe climatica:	<b>SN-ST (da +10 °C a +38 °C)</b>
Dimensioni di nicchia in cm (A / L / P)	<b>87,4-89 / 56-57 / min. 55</b>

Prezzo base di acquisto: € 749,-



### Controllo

- Display LCD monocromatico con controllo Touch
- Display digitale della temperatura per il vano frigorifero
- Predisposto per SmartDeviceBox - da ordinare separatamente
- SuperCool raffreddamento rapido automatico (6 ore)
- Allarme porta aperta: ottico e acustico

### Vano frigorifero

- Mensole della controporta in plastica
- 3 ripiani GlassLine
- Illuminazione LED laterale
- 1 cassetto EasyFresh

### Vano congelatore 4 \*\*\*\*

- Cella di congelamento 4 stelle, incernieratura delle porte reversibile
- Tempo di conservazione in caso di black-out: 9 ore
- Capacità di congelazione in 24 ore: 2 kg

### Caratteristiche

- Piedini anteriori regolabili in altezza
- Incernieratura delle porte reversibile

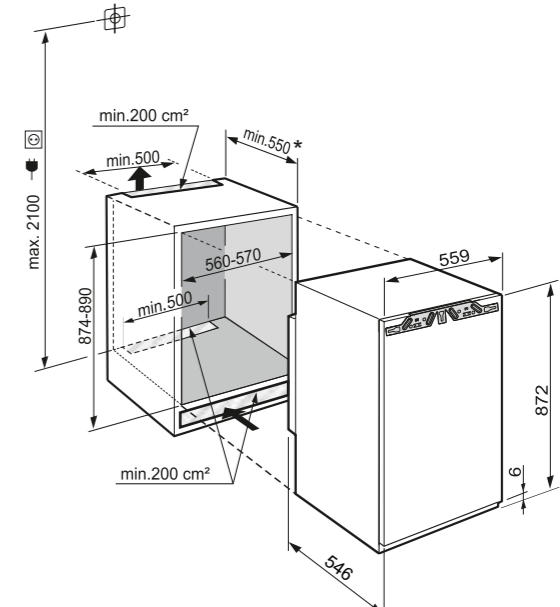


Il peso massimo delle ante non deve superare 16 kg per vano frigorifero.

### Attenzione:

Apparecchiatura con cerniere autoportanti.  
La porta del mobile viene montata sullo sportello dell'apparecchiatura.  
Le cerniere della porta del mobile non sono necessarie.

\* consigliato 560 mm





## IRf 3900 Pure

Cerniere autoportanti / Integrabile

Classe di efficienza energetica:	<b>F</b> <small>A G</small>
Consumo energetico in 365 giorni / 24 ore:	<b>117 / 0,320 kWh</b>
Volume totale <sup>1</sup> :	<b>136 l</b>
Rumorosità (potenza sonora):	<b>35 dB(A) / B, SuperSilent</b>
Classe climatica:	<b>SN-T (da +10 °C a +43 °C)</b>
Dimensioni di nicchia in cm (A / L / P)	<b>87,4-89 / 56-57 / min. 55</b>

Prezzo base di acquisto: € 729,-



### Controllo

- Display LCD monocromatico con controllo Touch
- Display digitale della temperatura per il vano frigorifero
- Predisposto per SmartDeviceBox - da ordinare separatamente
- SuperCool raffreddamento rapido automatico (6 ore)
- Allarme porta aperta: ottico e acustico

### Vano frigorifero

- Mensole della controporta in plastica
- 4 ripiani GlassLine
- Illuminazione LED dall'alto
- 1 cassetto EasyFresh

### Caratteristiche

- Piedini anteriori regolabili in altezza
- Incernieratura delle porte reversibile

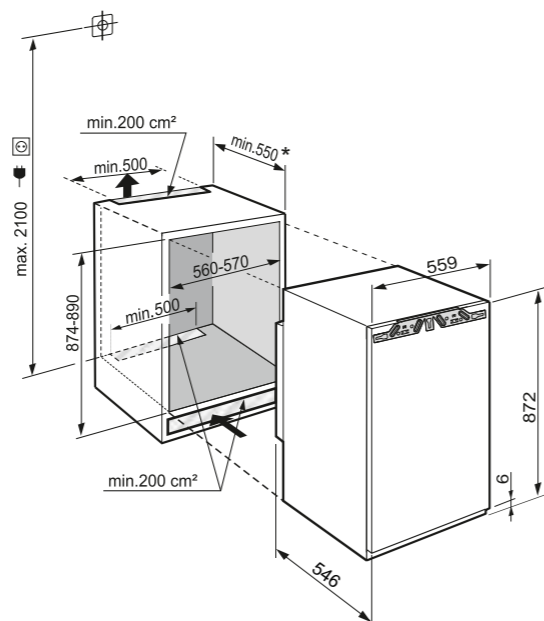


Il peso massimo delle ante non deve superare 16 kg per vano frigorifero.

### Attenzione:

Apparecchiatura con cerniere autoportanti.  
La porta del mobile viene montata sullo sportello dell'apparecchiatura.  
Le cerniere della porta del mobile non sono necessarie.

\* consigliato 560 mm



## IRSf 3901 Pure

Porta a traino / Integrabile

Classe di efficienza energetica:	<b>F</b> <small>A G</small>
Consumo energetico in 365 giorni / 24 ore:	<b>184 / 0,504 kWh</b>
Volume totale <sup>1</sup> :	<b>117 l</b>
Volume:	Vano frigorifero: 101,6 l / Vano congelatore: 15,9 l
Rumorosità (potenza sonora):	<b>37 dB(A) / C</b>
Classe climatica:	<b>SN-ST (da +10 °C a +38 °C)</b>
Dimensioni di nicchia in cm (A / L / P)	<b>87,4-89 / 56-57 / min. 55</b>

Prezzo base di acquisto: € 699,-



### Controllo

- Display LCD monocromatico con controllo Touch
- Display digitale della temperatura per il vano frigorifero
- Predisposto per SmartDeviceBox - da ordinare separatamente
- SuperCool raffreddamento rapido automatico (6 ore)
- Allarme porta aperta: ottico e acustico

### Vano frigorifero

- Mensole della controporta in plastica
- 3 ripiani GlassLine
- Illuminazione LED laterale
- 1 cassetto EasyFresh

### Vano congelatore 4 \*\*\*\*

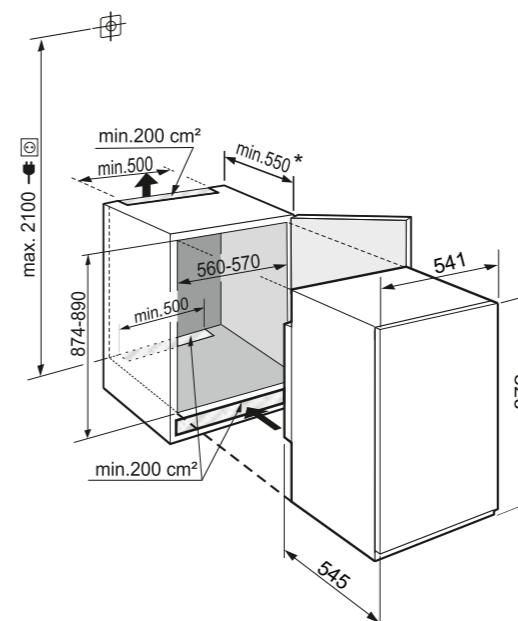
- Cella di congelamento 4 stelle, incernieratura delle porte reversibile
- Tempo di conservazione in caso di black-out: 9 ore
- Capacità di congelazione in 24 ore: 2 kg

### Caratteristiche

- Piedini anteriori regolabili in altezza
- Incernieratura delle porte reversibile



\* consigliato 560 mm



## Frigorifero integrabile con EasyFresh | Pure

### IRSf 3900

Pure

Porta a traino / Integrabile

Classe di efficienza energetica:	<b>F</b> <small>A G</small>
Consumo energetico in 365 giorni / 24 ore:	<b>117 / 0,320 kWh</b>
Volume totale <sup>1</sup> :	<b>136 l</b>
Rumorosità (potenza sonora):	<b>35 dB(A) / B, SuperSilent</b>
Classe climatica:	<b>SN-ST (da +10 °C a +38 °C)</b>
Dimensioni di nicchia in cm (A / L / P)	<b>87,4-89 / 56-57 / min. 55</b>

Prezzo base di acquisto: **€ 669,-**



#### Controllo

- Display LCD monocromatico con controllo Touch
- Display digitale della temperatura per il vano frigorifero
- Predisposto per SmartDeviceBox - da ordinare separatamente
- SuperCool raffreddamento rapido automatico (6 ore)
- Allarme porta aperta: ottico e acustico

#### Vano frigorifero

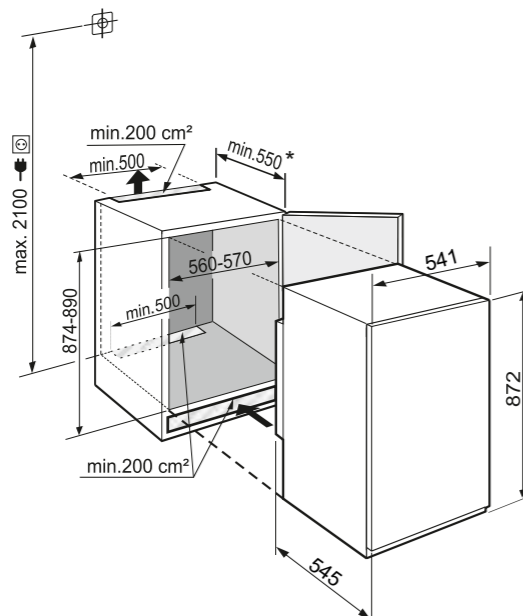
- Mensole della controporta in plastica
- 4 ripiani GlassLine
- Illuminazione LED dall'alto
- 1 cassetto EasyFresh

#### Caratteristiche

- Piedini anteriori regolabili in altezza
- Incernieratura delle porte reversibile



\* consigliato 560 mm



## Frigorifero integrabile BioFresh da incasso | Premium



### SIBP 1650

Premium

Cerniere autoportanti / Integrabile

Classe di efficienza energetica:	<b>C</b> <small>A G</small>
Consumo energetico in 365 giorni / 24 ore:	<b>99 / 0,271 kWh</b>
Volume totale <sup>1</sup> :	<b>86 l</b>
Rumorosità (potenza sonora):	<b>37 dB(A) / C</b>
Classe climatica:	<b>SN-T (da +10 °C a +43 °C)</b>
Dimensioni di nicchia in cm (A / L / P)	<b>87,4-89 / 56-57 / min. 55</b>

Prezzo base di acquisto: **€ 1.419,-**



#### Controllo

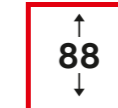
- Comando MagicEye, controllo elettronico con pulsanti
- Display digitale della temperatura per il vano frigorifero
- Allarme in caso di innalzamento della temperatura: ottico e acustico
- Allarme porta aperta: acustico

#### Vano BioFresh

- Ventilazione
- 4 cassette BioFresh, di cui 3 su supporti a rulli, 1 FlexSystem
- Possibilità di regolazione dei cassetti BioFresh da HydroSafe a DrySafe

#### Caratteristiche

- Pareti esterne riscaldate e Top riscaldato per composizione Side-by-Side
- Piedini anteriori regolabili in altezza
- Incernieratura delle porte reversibile

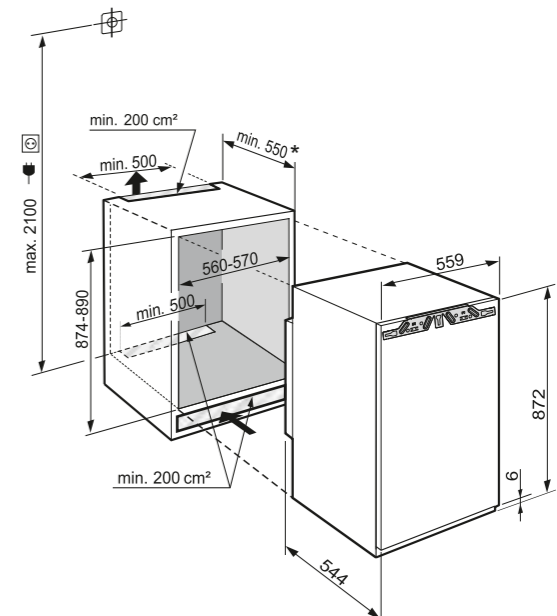


Il peso massimo delle ante non deve superare 16 kg per vano frigorifero.

#### Attenzione:

Apparecchiatura con cerniere autoportanti.  
La porta del mobile viene montata sullo sportello dell'apparecchiatura.  
Le cerniere della porta del mobile non sono necessarie.

\* consigliato 560 mm





## Frigorifero integrabile BioFresh da sottopiano | Premium



### SUIB 1550 Premium

Cerniere autoportanti / Integrabile sottopiano

Classe di efficienza energetica:	<b>C</b>
Consumo energetico in 365 giorni / 24 ore:	<b>96 / 0,263 kWh</b>
Volume totale <sup>1</sup> :	<b>79 l</b>
Rumorosità (potenza sonora):	<b>35 dB(A) / B, SuperSilent</b>
Classe climatica:	<b>SN-T (da +10 °C a +43 °C)</b>
Dimensioni di nicchia in cm (A / L / P)	<b>82-88 / 60 / min. 55</b>

Prezzo base di acquisto: € 1.425,-



82-88

#### Controllo

- Comando MagicEye, controllo elettronico con pulsanti
- Display digitale della temperatura per il vano BioFresh
- Allarme porta aperta: ottico e acustico

#### Vano BioFresh

- 2 ripiani GlassLine
- 3 cassette BioFresh, 1 FlexSystem
- Possibilità di regolazione dei cassette BioFresh da HydroSafe a DrySafe
- Ulteriore cassetto da 4 litri posizionato sotto l'ultimo cassetto

#### Caratteristiche

- Pareti esterne riscaldate per composizione Side-by-Side
- Piedini anteriori e posteriori regolabili in altezza
- Incernieratura delle porte reversibile

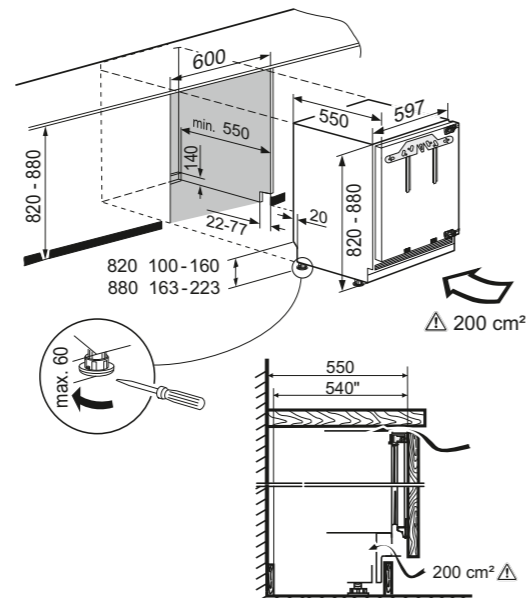


Il peso massimo dell'anta non deve superare 10 kg.

#### Attenzione:

Apparecchiatura con cerniere autoportanti.  
La porta del mobile viene montata sullo sportello dell'apparecchiatura.  
Le cerniere della porta del mobile non sono necessarie.

\* consigliato 560 mm



## Frigorifero integrabile per installazione sottopiano | Premium

### UIKo 1550 Premium

Cerniere autoportanti / Integrabile sottopiano

Classe di efficienza energetica:	<b>F</b>
Consumo energetico in 365 giorni / 24 ore:	<b>114 / 0,312 kWh</b>
Volume totale <sup>1</sup> :	<b>132 l</b>
Rumorosità (potenza sonora):	<b>35 dB(A) / B, SuperSilent</b>
Classe climatica:	<b>SN-ST (da +10 °C a +38 °C)</b>
Dimensioni di nicchia in cm (A / L / P)	<b>82-88 / 60 / min. 55</b>

Prezzo base di acquisto: € 1.375,-



82-88

#### Controllo

- Comando MagicEye, controllo elettronico con pulsanti
- Display digitale della temperatura per il vano frigorifero
- SuperCool raffreddamento rapido automatico (6 ore)
- Allarme porta aperta: ottico e acustico

#### Vano frigorifero

- 2 ripiani Premium GlassLine, estensibili, con portauova flessibile, Vaschetta per il burro
- Portabottiglie integrato nella porta scorrevole
- Illuminazione LED dall'alto
- 1 ampio cassetto per frutta e verdura

#### Caratteristiche

- Piedini anteriori e posteriori regolabili in altezza
- Guide telescopiche

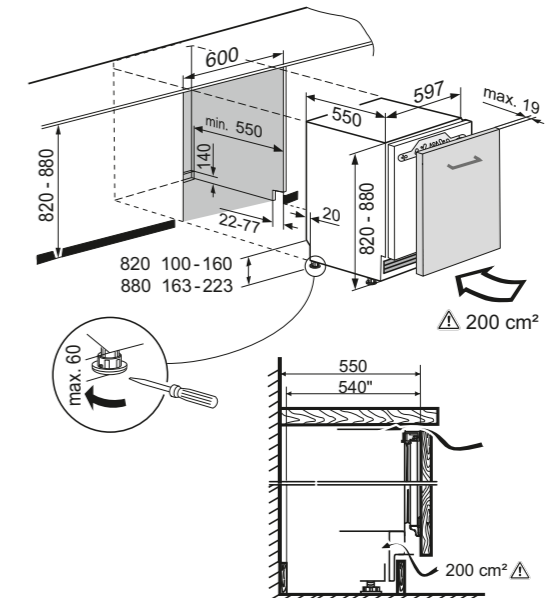


Il peso massimo dell'anta non deve superare 10 kg.

#### Attenzione:

Apparecchiatura con cerniere autoportanti.  
La porta del mobile viene montata sullo sportello dell'apparecchiatura.  
Le cerniere della porta del mobile non sono necessarie.

\* consigliato 560 mm



## UIK 1514 Comfort

Cerniere autoportanti / Integrabile sottopiano

Classe di efficienza energetica:	<b>F</b> <small>A G</small>
Consumo energetico in 365 giorni / 24 ore:	<b>177 / 0,484 kWh</b>
Volume totale <sup>1</sup> :	<b>119 l</b>
Volume:	Vano frigorifero: 104,8 l / Vano congelatore: 14,7 l
Rumorosità (potenza sonora):	<b>35 dB(A) / B, SuperSilent</b>
Classe climatica:	<b>SN-ST (da +10 °C a +38 °C)</b>
Dimensioni di nicchia in cm (A / L / P)	<b>82-88 / 60 / min. 55</b>

Prezzo base di acquisto: **€ 1.069,-**

Super  
Silent

### Controllo

- Comando MagicEye, controllo elettronico con pulsanti
- Display digitale della temperatura per il vano frigorifero
- SuperCool raffreddamento rapido automatico (6 ore)
- Allarme porta aperta: ottico e acustico

### Vano frigorifero

- Allestimento Comfort GlassLine, Portauova
- 3 ripiani GlassLine
- Illuminazione LED
- 1 ampio cassetto per frutta e verdura

### Vano congelatore 4 \*\*\*\*

- Cassetta 4\* a ribalta
- Tempo di conservazione in caso di black-out: 9,7 ore
- Capacità di congelazione in 24 ore: 3,56 kg

### Caratteristiche

- Piedini anteriori e posteriori regolabili in altezza
- Incernieratura delle porte reversibile

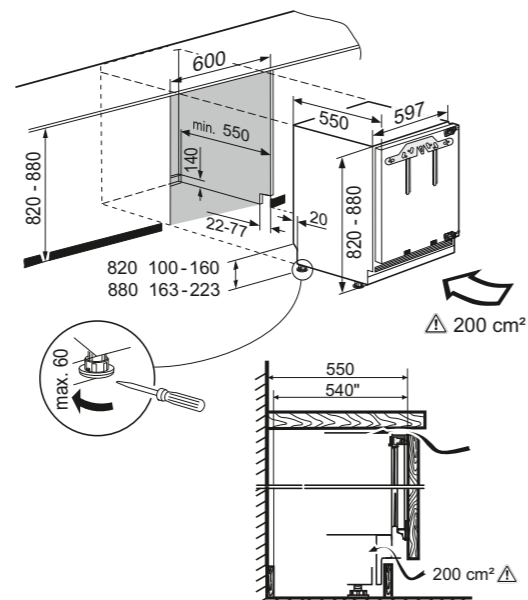


Il peso massimo dell'anta non deve superare 10 kg.

### Attenzione:

Apparecchiatura con cerniere autoportanti.  
La porta del mobile viene montata sullo sportello dell'apparecchiatura.  
Le cerniere della porta del mobile non sono necessarie.

\* consigliato 560 mm



## UIK 1510 Comfort

Cerniere autoportanti / Integrabile sottopiano

Classe di efficienza energetica:	<b>F</b> <small>A G</small>
Consumo energetico in 365 giorni / 24 ore:	<b>115 / 0,315 kWh</b>
Volume totale <sup>1</sup> :	<b>136 l</b>
Rumorosità (potenza sonora):	<b>35 dB(A) / B, SuperSilent</b>
Classe climatica:	<b>SN-ST (da +10 °C a +38 °C)</b>
Dimensioni di nicchia in cm (A / L / P)	<b>82-88 / 60 / min. 55</b>

Prezzo base di acquisto: **€ 1.069,-**

Super  
Silent

### Controllo

- Comando MagicEye, controllo elettronico con pulsanti
- Display digitale della temperatura per il vano frigorifero
- SuperCool raffreddamento rapido automatico (6 ore)
- Allarme porta aperta: ottico e acustico

### Vano frigorifero

- Allestimento Comfort GlassLine, Portauova
- 4 ripiani GlassLine
- Illuminazione LED dall'alto
- 1 ampio cassetto per frutta e verdura

### Caratteristiche

- Piedini anteriori e posteriori regolabili in altezza
- Incernieratura delle porte reversibile

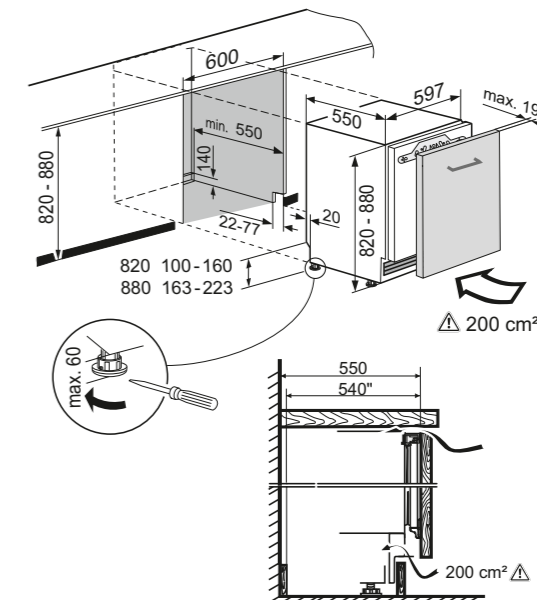


Il peso massimo dell'anta non deve superare 10 kg.

### Attenzione:

Apparecchiatura con cerniere autoportanti.  
La porta del mobile viene montata sullo sportello dell'apparecchiatura.  
Le cerniere della porta del mobile non sono necessarie.

\* consigliato 560 mm





# Congelatori



IGN 1664







## Qualità in ogni dettaglio



### Congelatori NoFrost

L'innovativa tecnologia NoFrost di Liebherr elimina il problema di dover sbrinare il vano congelatore. Gli alimenti freschi vengono congelati velocemente e l'umidità viene convogliata all'esterno: nel vano congelatore non si forma mai ghiaccio e sugli alimenti non si forma più la brina.



### Congelatori SmartFrost

L'evaporatore è schiumato nelle pareti del congelatore: il vano interno è completamente utilizzabile. Infatti i congelatori SmartFrost sono dotati di VarioSpace: è possibile rimuovere uno o più cassetti per congelare alimenti di grandi dimensioni.



### Comando elettronico Premium

Il comando elegante e preciso MagicEye garantisce il massimo rispetto delle temperature selezionate. Il pratico display digitale mostra con precisione la temperatura e grazie alla funzione SuperFrost temporizzata è possibile congelare velocemente grandi quantità di alimenti freschi.



### IceMaker automatico

Con il nuovo IceMaker automatico disponete di tantissimi cubetti di ghiaccio, nei due cassetti trovate cubetti a sufficienza per ogni occasione. In ogni momento l'IceMaker può essere disinserito ed il cassetto utilizzato per la congelazione di alimenti freschi.



### Cassetti su ruote

Per la massima comodità di impiego, Liebherr ha progettato cassetti scorrevoli dotati di ruote. I cassetti possono essere rimossi comodamente grazie alle maniglie integrate. Tutti i ripiani intermedi sono in vetro di sicurezza e sono estraibili.



### Sistema VarioSpace

Grazie al pratico sistema VarioSpace è possibile congelare e conservare alimenti di grandi dimensioni: in ogni momento è possibile rimuovere un cassetto ed il tramezzo sottostante per ottenere uno spazio alto il doppio.



## Congelatore integrabile con NoFrost | Premium



### SIGN 3576 Premium

↑  
178  
↓

Cerniere autoportanti / Integrabile

Classe di efficienza energetica:	<b>F</b>
Consumo energetico in 365 giorni / 24 ore:	<b>298 / 0,816 kWh</b>
Volume totale*:	<b>216 l</b>
Rumorosità (potenza sonora):	<b>37 dB(A) / C</b>
Classe climatica:	<b>SN-T (da +10 °C a +43 °C)</b>
Dimensioni di nicchia in cm (A / L / P)	<b>177,2-178,8 / 56-57 / min. 55</b>

Prezzo base di acquisto: € 2.649,-



#### Controllo

- Comando MagicEye, controllo ElectronicTouch a sfioramento
- Display digitale della temperatura
- SuperFrost congelamento rapido automatico in base alla quantità di alimenti (max. 65 ore)
- FrostControl
- Allarme in caso di innalzamento della temperatura: ottico e acustico
- Allarme porta aperta: acustico

#### Vano congelatore 4 \*\*\*\*

- 9 cassetti, di cui 5 su guide telescopiche, VarioSpace
- IceMaker con connessione fissa all'impianto idrico da 3/4"
- Scomparto per il ghiaccio 1,5 kg
- Illuminazione LED
- Tempo di conservazione in caso di black-out: 9,04 ore
- Capacità di congelazione in 24 ore: 10,7 kg
- 2 accumulatori di freddo
- Ripiani in vetro di sicurezza

#### Caratteristiche

- Pareti esterne riscaldate per composizione Side-by-Side
- Piedini anteriori regolabili in altezza
- Incernieratura delle porte a sinistra, reversibile

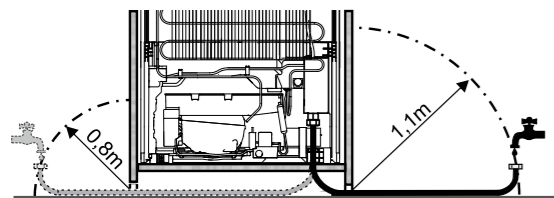


Il peso massimo delle ante non deve superare 26 kg per vano congelatore.

#### Attenzione:

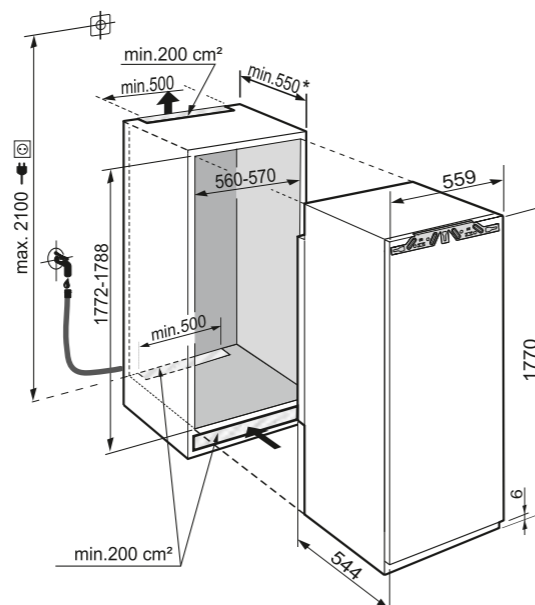
Apparecchiatura con cerniere autoportanti.  
La porta del mobile viene montata sullo sportello dell'apparecchiatura.  
Le cerniere della porta del mobile non sono necessarie.

\* consigliato 560 mm



**IceMaker con allacciamento fisso alla rete idrica - attacco 3/4 "**

Il tubo flessibile di 3 m è disponibile come accessorio (codice 6030 785)



Per la gamma completa delle classi di efficienza si rimanda a pagina 15. Conformemente a (EU) 2017/1369 6a.

## Congelatore integrabile con NoFrost | Premium

### SIGN 3556 Premium

↑  
178  
↓

Cerniere autoportanti / Integrabile

Classe di efficienza energetica:	<b>E</b>
Consumo energetico in 365 giorni / 24 ore:	<b>239 / 0,654 kWh</b>
Volume totale*:	<b>216 l</b>
Rumorosità (potenza sonora):	<b>37 dB(A) / C</b>
Classe climatica:	<b>SN-T (da +10 °C a +43 °C)</b>
Dimensioni di nicchia in cm (A / L / P)	<b>177,2-178,8 / 56-57 / min. 55</b>

Prezzo base di acquisto: € 2.289,-



#### Controllo

- Comando MagicEye, controllo ElectronicTouch a sfioramento
- Display digitale della temperatura
- SuperFrost congelamento rapido automatico in base alla quantità di alimenti (max. 65 ore)
- FrostControl
- Allarme in caso di innalzamento della temperatura: ottico e acustico
- Allarme porta aperta: acustico

#### Vano congelatore 4 \*\*\*\*

- 8 cassetti, di cui 6 su guide telescopiche, VarioSpace
- Vassoio per cubetti di ghiaccio con coperchio
- Illuminazione LED
- Tempo di conservazione in caso di black-out: 8,8 ore
- Capacità di congelazione in 24 ore: 14 kg
- 2 accumulatori di freddo
- Ripiani in vetro di sicurezza

#### Caratteristiche

- Pareti esterne riscaldate per composizione Side-by-Side
- Piedini anteriori regolabili in altezza
- Incernieratura delle porte reversibile

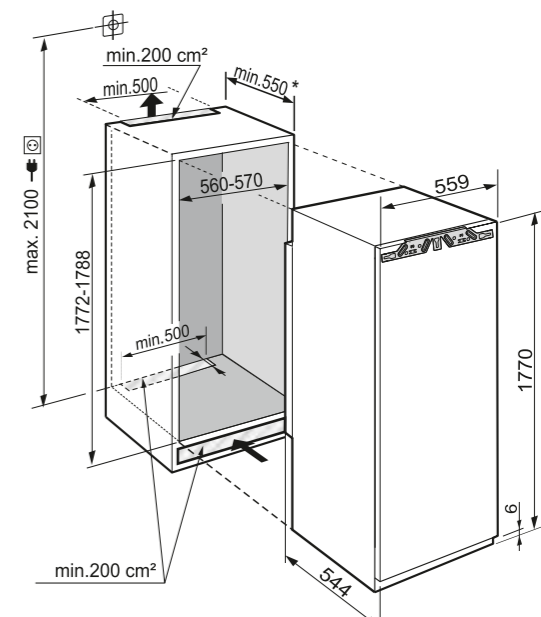


Il peso massimo delle ante non deve superare 26 kg per vano congelatore.

#### Attenzione:

Apparecchiatura con cerniere autoportanti.  
La porta del mobile viene montata sullo sportello dell'apparecchiatura.  
Le cerniere della porta del mobile non sono necessarie.

\* consigliato 560 mm



1 In conformità al regolamento UE 2019/2016, rappresentiamo il volume totale come numero intero (arrotondato) e il volume dello scomparto del congelatore e per gli alimenti freschi con una cifra dopo la virgola.

## Congelatore integrabile con NoFrost | Comfort

### SIGN 3524 Comfort

178

Cerniere autoportanti / Integrabile

Classe di efficienza energetica:	F
Consumo energetico in 365 giorni / 24 ore:	298 / 0,816 kWh
Volume totale*:	216 l
Rumorosità (potenza sonora):	39 dB(A) / C
Classe climatica:	SN-T (da +10 °C a +43 °C)
Dimensioni di nicchia in cm (A / L / P)	177,2-178,8 / 56-57 / min. 55

Prezzo base di acquisto: € 1.869,-



#### Controllo

- Comando MagicEye, controllo elettronico con pulsanti
- Display digitale della temperatura
- SuperFrost congelamento rapido automatico (65 ore)
- FrostControl
- Allarme in caso di innalzamento della temperatura: ottico e acustico
- Allarme porta aperta: acustico

#### Vano congelatore 4 \*\*\*\*

- 8 cassetti, VarioSpace
- Vassoio per cubetti di ghiaccio con coperchio
- Tempo di conservazione in caso di black-out: 8,8 ore
- Capacità di congelazione in 24 ore: 14 kg
- Ripiani in vetro di sicurezza

#### Caratteristiche

- Pareti esterne riscaldate per composizione Side-by-Side
- Piedini anteriori regolabili in altezza
- Incernieratura delle porte a sinistra, reversibile

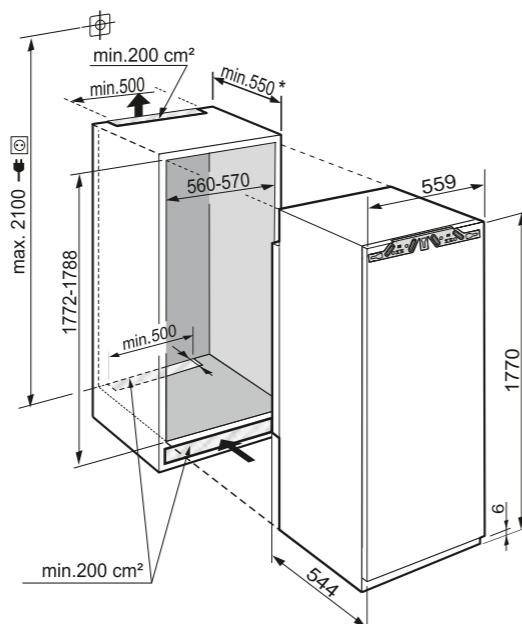


Il peso massimo delle ante non deve superare 26 kg per vano congelatore.

#### Attenzione:

Apparecchiatura con cerniere autoportanti.  
La porta del mobile viene montata sullo sportello dell'apparecchiatura.  
Le cerniere della porta del mobile non sono necessarie.

\* consigliato 560 mm



## Congelatore integrabile con NoFrost | Premium

### SIGN 2756 Premium

140

Cerniere autoportanti / Integrabile

Classe di efficienza energetica:	F
Consumo energetico in 365 giorni / 24 ore:	272 / 0,745 kWh
Volume totale*:	158 l
Rumorosità (potenza sonora):	37 dB(A) / C
Classe climatica:	SN-T (da +10 °C a +43 °C)
Dimensioni di nicchia in cm (A / L / P)	139,7-141,3 / 56-57 / min. 55

Prezzo base di acquisto: € 1.859,-



#### Controllo

- Comando MagicEye, controllo ElectronicTouch a sfioramento
- Display digitale della temperatura
- SuperFrost congelamento rapido automatico in base alla quantità di alimenti (max. 65 ore)
- FrostControl
- Allarme in caso di innalzamento della temperatura: ottico e acustico
- Allarme porta aperta: acustico

#### Vano congelatore 4 \*\*\*\*

- 6 cassetti, di cui 4 su guide telescopiche, VarioSpace
- Vassoio per cubetti di ghiaccio con coperchio
- Illuminazione LED
- Tempo di conservazione in caso di black-out: 8,82 ore
- Capacità di congelazione in 24 ore: 9,98 kg
- 2 accumulatori di freddo
- Ripiani in vetro di sicurezza

#### Caratteristiche

- Pareti esterne riscaldate per composizione Side-by-Side
- Piedini anteriori regolabili in altezza
- Incernieratura delle porte reversibile

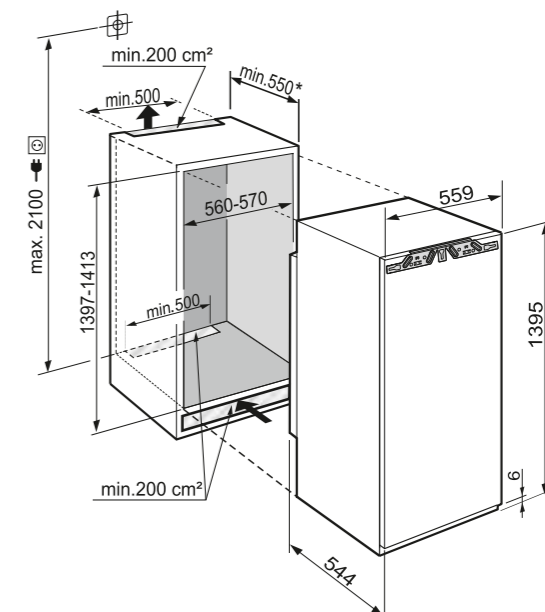


Il peso massimo delle ante non deve superare 21 kg per vano congelatore.

#### Attenzione:

Apparecchiatura con cerniere autoportanti.  
La porta del mobile viene montata sullo sportello dell'apparecchiatura.  
Le cerniere della porta del mobile non sono necessarie.

\* consigliato 560 mm





## IGN 1664 Premium

Cerniere autoportanti / Integrabile

Classe di efficienza energetica:	
Consumo energetico in 365 giorni / 24 ore:	192 / 0,526 kWh
Volume totale <sup>1</sup> :	86 l
Rumorosità (potenza sonora):	37 dB(A)/C
Classe climatica:	SN-T (da +10 °C a +43 °C)
Dimensioni di nicchia in cm (A/L/P)	87,4-89 / 56-57 / min. 55

Prezzo base di acquisto: € 1.425,-



### Controllo

- Comando MagicEye, controllo elettronico con pulsanti
- Display digitale della temperatura
- SuperFrost congelamento rapido automatico in base alla quantità di alimenti (max. 65 ore)
- FrostControl
- Allarme in caso di innalzamento della temperatura: ottico e acustico
- Allarme porta aperta: acustico

### Vano congelatore 4 \*\*\*\*

- 4 cassetti, di cui 3 su supporti a rulli, VarioSpace
- Vassoio per cubetti di ghiaccio con coperchio
- Tempo di conservazione in caso di black-out: 9,02 ore
- Capacità di congelazione in 24 ore: 7,67 kg
- 2 accumulatori di freddo
- Ripiani in vetro di sicurezza

### Caratteristiche

- Top riscaldato per composizione Side-by-Side
- Piedini anteriori regolabili in altezza
- Incernieratura delle porte reversibile

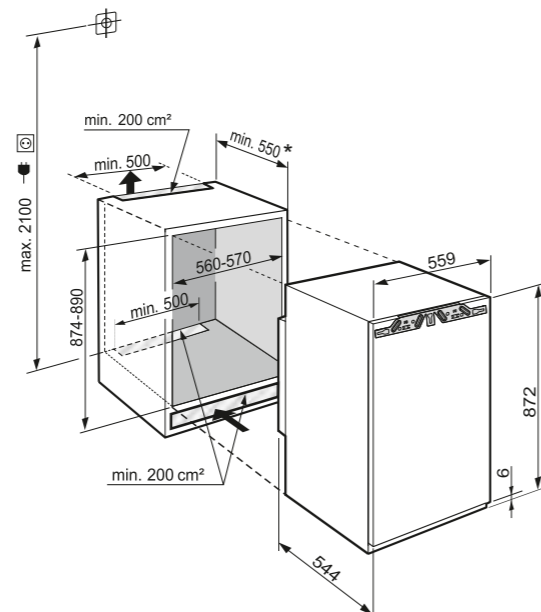


Il peso massimo delle ante non deve superare 16 kg per vano congelatore.

### Attenzione:

Apparecchiatura con cerniere autoportanti.  
La porta del mobile viene montata sullo sportello dell'apparecchiatura.  
Le cerniere della porta del mobile non sono necessarie.

\* consigliato 560 mm



## SUIGN 1554 Premium

Cerniere autoportanti / Integrabile sottopiano

Classe di efficienza energetica:	
Consumo energetico in 365 giorni / 24 ore:	181 / 0,495 kWh
Volume totale <sup>1</sup> :	79 l
Rumorosità (potenza sonora):	35 dB(A)/B, SuperSilent
Classe climatica:	SN-T (da +10 °C a +43 °C)
Dimensioni di nicchia in cm (A/L/P)	82-88 / 60 / min. 55

Prezzo base di acquisto: € 1.425,-



### Controllo

- Comando MagicEye, controllo elettronico con pulsanti
- Display digitale della temperatura
- SuperFrost congelamento rapido automatico in base alla quantità di alimenti (max. 65 ore)
- FrostControl
- Allarme in caso di innalzamento della temperatura: ottico e acustico
- Allarme porta aperta: ottico e acustico

### Vano congelatore 4 \*\*\*\*

- 3 cassetti, di cui 2 su supporti a rulli, VarioSpace
- Vassoio per cubetti di ghiaccio con coperchio
- Tempo di conservazione in caso di black-out: 9,02 ore
- Capacità di congelazione in 24 ore: 7,6 kg
- 2 accumulatori di freddo
- Ripiani in vetro di sicurezza
- Ulteriore cassetto da 4 litri posizionato sotto l'ultimo cassetto

### Caratteristiche

- Pareti esterne riscaldate per composizione Side-by-Side
- Piedini anteriori e posteriori regolabili in altezza
- Incernieratura delle porte reversibile

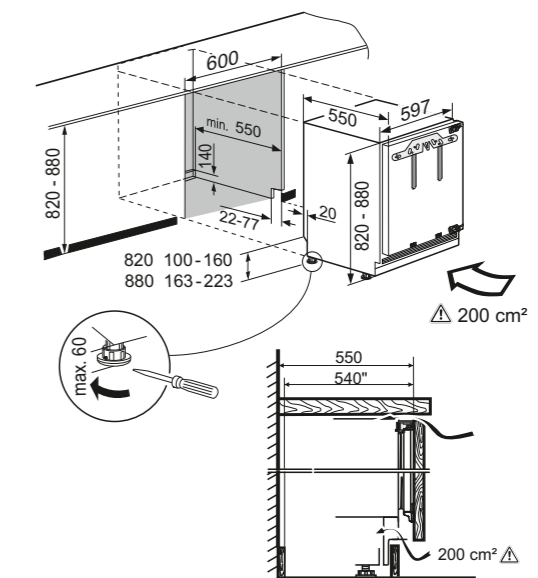


Il peso massimo delle ante non deve superare 10 kg per vano congelatore.

### Attenzione:

Apparecchiatura con cerniere autoportanti.  
La porta del mobile viene montata sullo sportello dell'apparecchiatura. Le cerniere della porta del mobile non sono necessarie.

L'altezza dello zoccolo di un'apparecchiatura di 820 mm (altezza del piano di lavoro 850 mm) varia da 100 a 170 mm, quella dello zoccolo di un'apparecchiatura di 880 mm (altezza del piano di lavoro 900 mm) da 150 a 220 mm. Profondità dello zoccolo da 22 a 77 mm.



## IGS 1624

Comfort

Porta a traino / Integrabile

Classe di efficienza energetica:	<b>F</b> <small>A G</small>
Consumo energetico in 365 giorni / 24 ore:	<b>223 / 0,611 kWh</b>
Volume totale <sup>1</sup> :	<b>100 l</b>
Rumorosità (potenza sonora):	<b>36 dB(A) / C</b>
Classe climatica:	<b>SN-T (da +10 °C a +43 °C)</b>
Dimensioni di nicchia in cm (A / L / P)	<b>87,4-89 / 56-57 / min. 55</b>

Prezzo base di acquisto: € 1.099,-



### Controllo

- Comando MagicEye, controllo elettronico con pulsanti
- Display digitale della temperatura
- SuperFrost congelamento rapido automatico (65 ore)
- FrostControl
- Allarme in caso di innalzamento della temperatura: ottico e acustico
- Allarme porta aperta: acustico

### Vano congelatore 4 \*\*\*\*

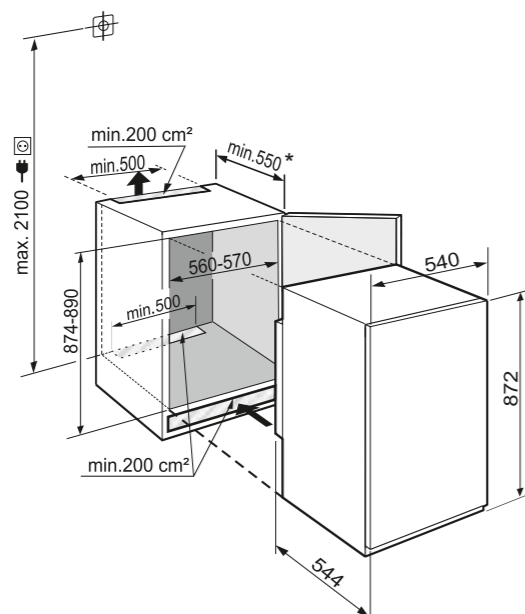
- 4 cassette, VarioSpace
- Vassoio per cubetti di ghiaccio con coperchio
- Tempo di conservazione in caso di black-out: 9,93 ore
- Capacità di congelazione in 24 ore: 4,8 kg
- Ripiani in vetro di sicurezza

### Caratteristiche

- Top riscaldato per composizione Side-by-Side
- Piedini anteriori regolabili in altezza
- Incernieratura delle porte reversibile



\* consigliato 560 mm



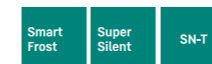
## IG 1024

Comfort

Cerniere autoportanti / Integrabile

Classe di efficienza energetica:	<b>E</b> <small>A G</small>
Consumo energetico in 365 giorni / 24 ore:	<b>171 / 0,468 kWh</b>
Volume totale <sup>1</sup> :	<b>73 l</b>
Rumorosità (potenza sonora):	<b>35 dB(A) / B, SuperSilent</b>
Classe climatica:	<b>SN-T (da +10 °C a +43 °C)</b>
Dimensioni di nicchia in cm (A / L / P)	<b>71,4-73 / 56-57 / min. 55</b>

Prezzo base di acquisto: € 1.149,-



### Controllo

- Comando MagicEye, controllo elettronico con pulsanti
- Display digitale della temperatura
- SuperFrost congelamento rapido automatico (65 ore)
- FrostControl
- Allarme in caso di innalzamento della temperatura: ottico e acustico
- Allarme porta aperta: acustico

### Vano congelatore 4 \*\*\*\*

- 3 cassette, VarioSpace
- Vassoio per cubetti di ghiaccio con coperchio
- Tempo di conservazione in caso di black-out: 9,9 ore
- Capacità di congelazione in 24 ore: 3,6 kg
- Ripiani in vetro di sicurezza

### Caratteristiche

- Top riscaldato per composizione Side-by-Side
- Piedini anteriori regolabili in altezza
- Incernieratura delle porte reversibile

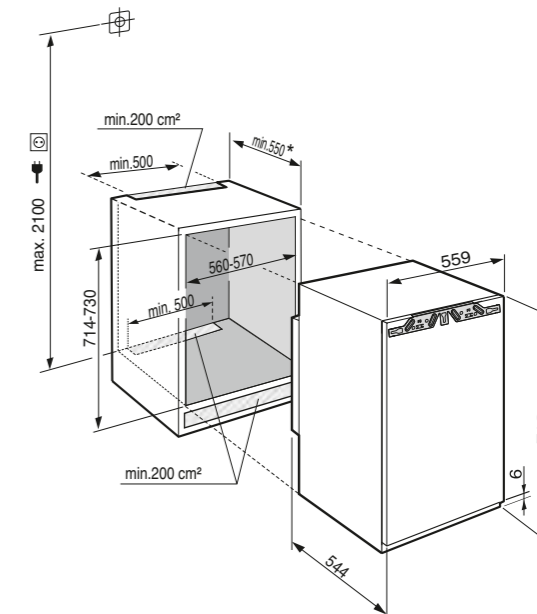


Il peso massimo delle ante non deve superare 14 kg per vano congelatore.

### Attenzione:

Apparecchiatura con cerniere autoportanti.  
La porta del mobile viene montata sullo sportello dell'apparecchiatura.  
Le cerniere della porta del mobile non sono necessarie.

\* consigliato 560 mm





## Congelatore integrabile per installazione sottopiano | Comfort

### SUIG 1514

Comfort

Cerniere autoportanti / Integrabile sottopiano

Classe di efficienza energetica:	<b>E</b> <small>A B</small>
Consumo energetico in 365 giorni / 24 ore:	<b>168 / 0,460 kWh</b>
Volume totale <sup>1</sup> :	<b>95 l</b>
Rumorosità (potenza sonora):	<b>35 dB(A) / B, SuperSilent</b>
Classe climatica:	<b>SN-T (da +10 °C a +43 °C)</b>
Dimensioni di nicchia in cm (A/L/P)	<b>82-88 / 60 / min. 55</b>

Prezzo base di acquisto: € 1.169,-

Smart Frost

Super Silent

SN-T

82-88

#### Controllo

- Comando MagicEye, controllo elettronico con pulsanti
- Display digitale della temperatura
- SuperFrost congelamento rapido automatico (65 ore)
- Allarme in caso di innalzamento della temperatura: ottico e acustico
- Allarme porta aperta: ottico e acustico

#### Vano congelatore 4 \*\*\*\*

- 3 cassetti, VarioSpace
- Tempo di conservazione in caso di black-out: 10,05 ore
- Capacità di congelazione in 24 ore: 5,74 kg
- Ripiani in vetro di sicurezza

#### Caratteristiche

- Pareti esterne riscaldate per composizione Side-by-Side
- Piedini anteriori e posteriori regolabili in altezza
- Incernieratura delle porte reversibile

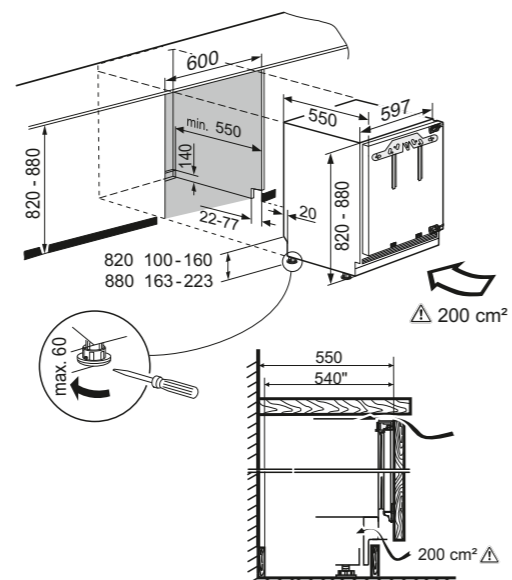


Il peso massimo delle ante non deve superare 10 kg per vano congelatore.

#### Attenzione:

Apparecchiatura con cerniere autoportanti. La porta del mobile viene montata sullo sportello dell'apparecchiatura. Le cerniere della porta del mobile non sono necessarie.

L'altezza dello zoccolo di un'apparecchiatura di 820 mm (altezza del piano di lavoro 850 mm) varia da 100 a 170 mm, quella dello zoccolo di un'apparecchiatura di 880 mm (altezza del piano di lavoro 900 mm) da 150 a 220 mm. Profondità dello zoccolo da 22 a 77 mm.



# Apparecchiature pannellabili



DRe 4101

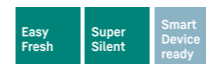
Frigorifero pannellabile | Pure

## DRe 4101

Pure

A filo superficie / Pannellabile	
Classe di efficienza energetica:	<b>E</b>
Consumo energetico in 365 giorni/24 ore:	<b>149 / 0,408 kWh</b>
Volume totale*:	<b>182 l</b>
Volume:	Vano frigorifero: 166,5 l / Vano congelatore: 15,9 l
Rumorosità (potenza sonora):	<b>35 dB(A) / B, SuperSilent</b>
Classe climatica:	<b>SN-ST (da +10 °C a +38 °C)</b>
Dimensioni di nicchia in cm (A / L / P)	<b>122-122,6 / 56-57 / min. 55</b>

Prezzo base di acquisto: € 999,-



### Controllo

- Display LCD monocromatico con controllo Touch
- Display digitale della temperatura per il vano frigorifero
- Predisposto per SmartDeviceBox - da ordinare separatamente
- SuperCool raffreddamento rapido automatico (6 ore)
- Allarme porta aperta: ottico e acustico

### Vano frigorifero

- Mensole della controporta in plastica
- 4 ripiani GlassLine
- Illuminazione su entrambi i lati
- 1 cassetto EasyFresh su binari di scorrimento integrati

### Vano congelatore 4 \*\*\*\*

- Cella di congelamento 4 stelle, incernieratura delle porte reversibile
- Tempo di conservazione in caso di black-out: 9 ore
- Capacità di congelazione in 24 ore: 2 kg

### Caratteristiche

- Piedini anteriori regolabili in altezza
- Incernieratura delle porte reversibile

122



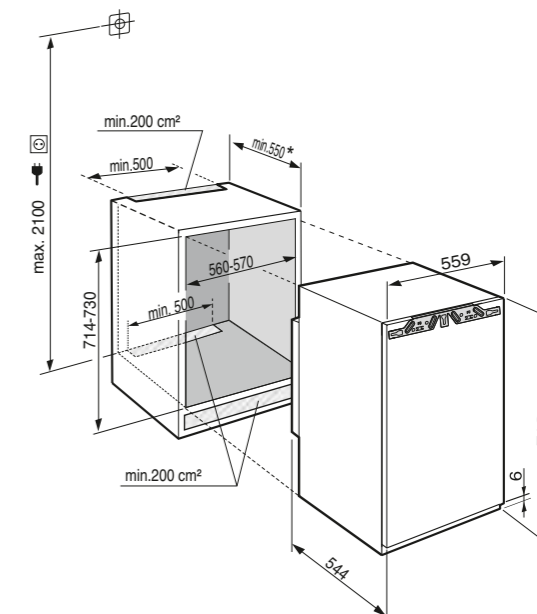
Apparecchiature da Incasso

Il peso massimo delle ante non deve superare 14 kg per vano congelatore.

### Attenzione:

Apparecchiatura con cerniere autoportanti.  
La porta del mobile viene montata sullo sportello dell'apparecchiatura.  
Le cerniere della porta del mobile non sono necessarie.

\* consigliato 560 mm





## UK 1720 Comfort

A filo superficie / Pannellabile sottopiano

Classe di efficienza energetica:	<b>F</b> <small>A G</small>
Consumo energetico in 365 giorni / 24 ore:	<b>117 / 0,320 kWh</b>
Volume totale <sup>1</sup> :	<b>150 l</b>
Rumorosità (potenza sonora):	<b>32 dB(A) / B, SuperSilent</b>
Classe climatica:	<b>SN (da +10 °C a +32 °C)</b>
Dimensioni di nicchia in cm (A / L / P)	<b>82 / 60 / min. 57</b>

Prezzo base di acquisto: € 995,-

Super  
Silent

### Controllo

- Comando elettronico, controllo con manopola

### Vano frigorifero

- Allestimento Comfort GlassLine, Portauova
- 4 ripiani GlassLine, di cui 1 divisibile e rientrabile
- Illuminazione LED
- 2 cassetti per frutta e verdura

### Caratteristiche

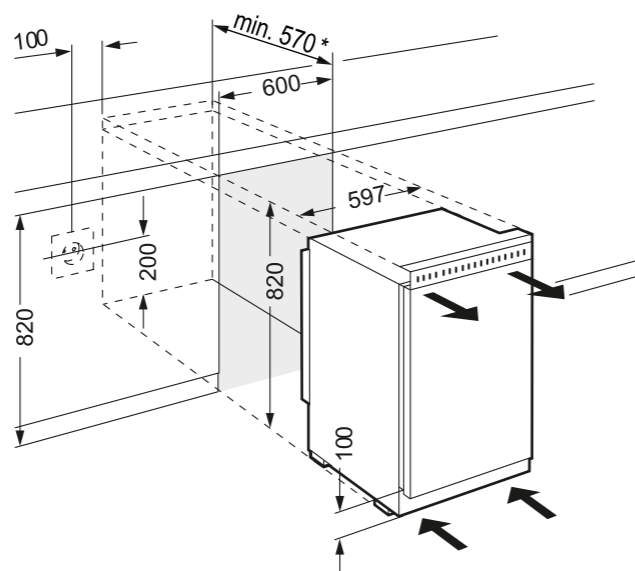
- Piedini anteriori regolabili in altezza
- Incernieratura delle porte reversibile



82

Dimensioni pannelli decorativi in mm:  
altezza/larghezza 678/585  
spessore fino a 4 mm.

\* consigliato 580 mm



## UK 1524 Comfort

A filo superficie / Pannellabile sottopiano

Classe di efficienza energetica:	<b>F</b> <small>A G</small>
Consumo energetico in 365 giorni / 24 ore:	<b>179 / 0,490 kWh</b>
Volume totale <sup>1</sup> :	<b>132 l</b>
Volume:	Vano frigorifero: 116,3 l / Vano congelatore: 16,2 l
Rumorosità (potenza sonora):	<b>36 dB(A) / C</b>
Classe climatica:	<b>N (da +16 °C a +32 °C)</b>
Dimensioni di nicchia in cm (A / L / P)	<b>82 / 60 / min. 57</b>

Prezzo base di acquisto: € 995,-

### Controllo

- Comando elettronico, controllo con manopola

### Vano frigorifero

- Allestimento Comfort GlassLine, Portauova
- 3 ripiani GlassLine, di cui 1 divisibile e rientrabile
- Illuminazione LED
- 2 cassetti per frutta e verdura

### Vano congelatore 4 \*\*\*\*

- Vassoio per cubetti di ghiaccio
- Tempo di conservazione in caso di black-out: 7,5 ore
- Capacità di congelazione in 24 ore: 3 kg

### Caratteristiche

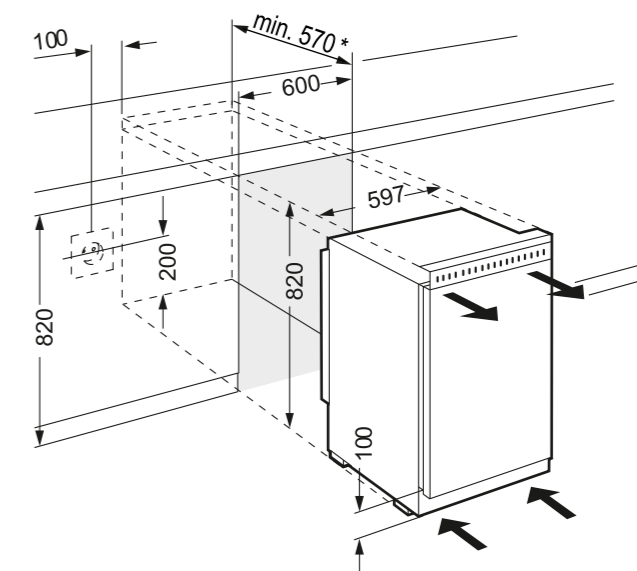
- Piedini anteriori regolabili in altezza
- Incernieratura delle porte reversibile



82

Dimensioni pannelli decorativi in mm:  
altezza/larghezza 678/585  
spessore fino a 4 mm.

\* consigliato 580 mm



## UK 1414 Comfort

A filo superficie / Pannellabile sottopiano

Classe di efficienza energetica:	<b>F</b> <small>A G</small>
Consumo energetico in 365 giorni / 24 ore:	<b>172 / 0,471 kWh</b>
Volume totale <sup>1</sup> :	<b>105 l</b>
Volume:	Vano frigorifero: 92,4 l / Vano congelatore: 13,3 l
Rumorosità (potenza sonora):	<b>37 dB(A) / C</b>
Classe climatica:	<b>N (da +16 °C a +32 °C)</b>
Dimensioni di nicchia in cm (A / L / P)	<b>82 / 50 / min. 57</b>
Prezzo base di acquisto:	<b>€ 865,-</b>

↑  
82  
↓

### Controllo

- Comando elettronico, controllo con manopola

### Vano frigorifero

- Allestimento Comfort GlassLine, Portauova
- 3 ripiani GlassLine, di cui 1 divisibile e rientrabile
- Illuminazione LED
- 1 ampio cassetto per frutta e verdura

### Vano congelatore 4 \*\*\*\*

- Vassoio per cubetti di ghiaccio
- Tempo di conservazione in caso di black-out: 8 ore
- Capacità di congelazione in 24 ore: 3 kg

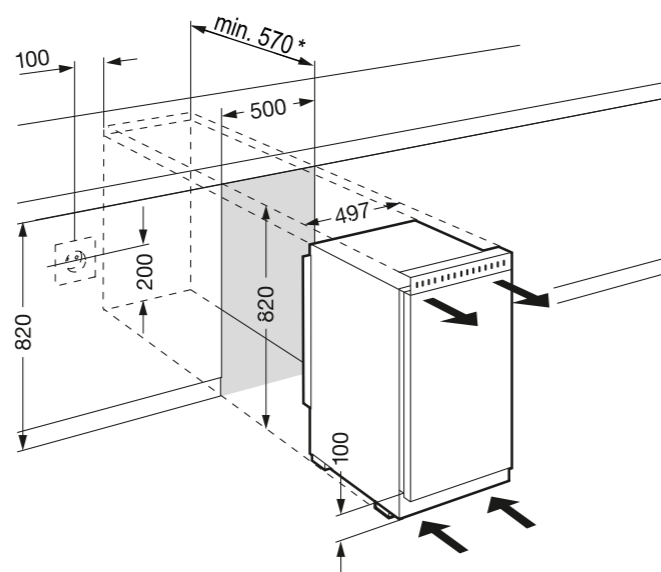
### Caratteristiche

- Piedini anteriori regolabili in altezza
- Incernieratura delle porte reversibile



Dimensioni pannelli decorativi in mm:  
altezza/larghezza 678/585  
spessore fino a 4 mm.

\* consigliato 580 mm



## UG 1211 Comfort

A filo superficie / Pannellabile sottopiano

Classe di efficienza energetica:	<b>F</b> <small>A G</small>
Consumo energetico in 365 giorni / 24 ore:	<b>212 / 0,580 kWh</b>
Volume totale <sup>1</sup> :	<b>100 l</b>
Rumorosità (potenza sonora):	<b>38 dB(A) / C</b>
Classe climatica:	<b>SN-ST (da +10 °C a +38 °C)</b>
Dimensioni di nicchia in cm (A / L / P)	<b>82 / 60 / min. 57</b>
Prezzo base di acquisto:	<b>€ 1.019,-</b>

↑  
82  
↓

Smart  
Frost

### Controllo

- Comando elettromeccanico, controllo con manopola

### Vano congelatore 4 \*\*\*\*

- 3 cassetti, VarioSpace
- Tempo di conservazione in caso di black-out: 9 ore
- Capacità di congelazione in 24 ore: 4 kg
- Ripiani in vetro di sicurezza

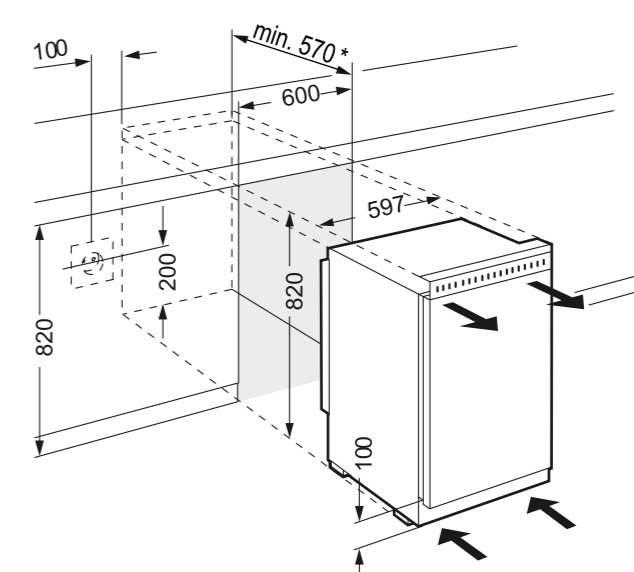
### Caratteristiche

- Piedini anteriori regolabili in altezza
- Incernieratura delle porte reversibile



Dimensioni pannelli decorativi in mm:  
altezza/larghezza 678/585  
spessore fino a 4 mm.

\* consigliato 580 mm





---

# Cantine per Vini Climatizzate e Temperate

---



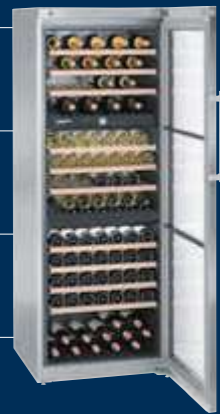
EWTdf 3583

2 o 3 zone di temperatura

+5 °C a +20 °C

+5 °C a +20 °C

+5 °C a +20 °C



I modelli della gamma **Vinidor** offrono la massima flessibilità. Presentano infatti 2 o 3 zone di temperatura regolabili in modo indipendente tra +5 °C e +20 °C. Le apparecchiature con 3 zone possono preparare per la degustazione contemporaneamente vini rossi maturi, vini bianchi fermi e champagne. Se poi fosse necessario affinare alcune bottiglie, uno scomparto può essere regolato in tal senso.

Stratificazione della temperatura

+18 °C

+5 °C



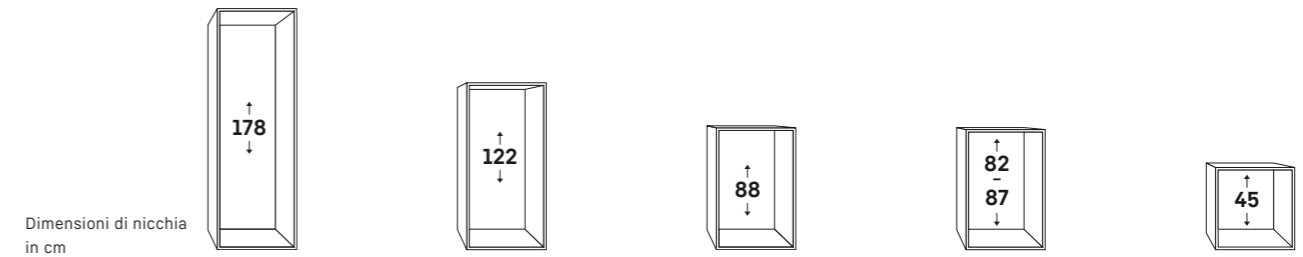
Nelle **Cantine Climatizzate** i vini possono essere conservati a lungo per un processo di invecchiamento ottimale. A seconda della temperatura impostata, si possono, in alternativa, conservare anche grandi quantità di bottiglie di vino bianco o rosso alla rispettiva temperatura di degustazione. La temperatura, uniforme in tutto il vano, può essere impostata tra +5 °C e +20 °C.

Intervallo di temperatura

+5 °C a +20 °C



Cantine Integrabili e Sottopiano



Dimensioni di nicchia in cm

EWTgw 3583 P. 132	
EWTgb 3583 P. 133	
EWTdf 3553 P. 134	
	EWTgw 2383 P. 135
	EWTgb 2383 P. 136
	EWTdf 2353 P. 137
	EWTgw 1683 P. 138
	EWTgb 1683 P. 139
	EWTdf 1653 P. 140
	WKEgb 582 P. 141
	WKEgw 582 P. 142
	WKEes 553 P. 143
	UWTgb 1682 P. 144
	UWTes 1672 P. 145
	UWKes 1752 P. 146

Cantine da Posizionamento Libero



Larghezza in cm

WKT 6451 P. 152	WTes 5872 P. 148	
	WTPes 5972 P. 149	
	WTes 5972 P. 150	
		WTes 1672 P. 151
	WKT 5552 P. 153	
	WKes 4552 P. 154	
	WKT 4552 P. 155	
		Wkb 4212 P. 156
		Wkb 3212 P. 157
		Wkb 1812 P. 158



## Qualità in ogni dettaglio



### Porta in vetro fumé

La porta in vetro fumé garantisce protezione dai raggi UV e mette in mostra al meglio i vini. L'elegante maniglia attiva assicura l'apertura della porta con il minimo sforzo.



### Silenziose

Grazie agli speciali compressori installati su particolari supporti ammortizzati, le cantine Liebherr sono particolarmente silenziose. Il modello EWTgb 2383 è uno dei più silenziosi con soli 31 dB.



### Sistema TipOpen

L'innovativa tecnologia TipOpen di Liebherr è ideale per le cucine progettate senza le maniglie. È sufficiente sfiorare la porta in vetro perché questa si apra automaticamente di 5 cm. Se la porta non viene aperta del tutto entro 3 secondi, il sistema SoftSystem richiude automaticamente l'apparecchiatura.



### Mensola di presentazione

La mensola di presentazione è ideale per mettere in mostra le etichette più prestigiose e per mantenere le bottiglie già aperte alla temperatura perfetta. La mensola reclinabile può portare fino a 6 bottiglie, dietro o accanto ad essa i vini possono essere posizionati orizzontalmente.



### Filtro ai carboni attivi

Gli odori circostanti possono influenzare sensibilmente il sapore dei vini conservati a lungo; per questo motivo Liebherr ha dotato tutte le cantine per vini di filtro ai carboni attivi. Questo garantisce una qualità ottimale dell'aria ed i tappi delle bottiglie sono protetti da mufte e batteri.



### Elettronica digitale

Nelle Cantine Climatizzate della serie GrandCru è possibile impostare la temperatura tra +5°C e +20°C con una precisione al grado. Un allarme ottico ed acustico segnala l'apertura prolungata della porta e la funzione di sicurezza blocca i comandi, evitando così impostazioni indesiderate.



### Comando ElectronicTouch

L'innovativo comando ElectronicTouch con il display LCD garantisce il mantenimento costante delle temperature selezionate. I comodi controlli precisi al grado e il display digitale completano l'elettronica di questi modelli.



### Illuminazione LED

Ogni zona è dotata di illuminazione a LED inseribile separatamente e regolabile in intensità per un'ottimale presentazione dei vini. La luce LED non sviluppa calore e non emette raggi UV: i vini possono essere illuminati anche per molto tempo senza deteriorarsi.



### SoftSystem

Il sistema di chiusura SoftSystem riduce le vibrazioni della chiusura della porta. Il sistema garantisce una chiusura delicata e previene le vibrazioni dannose per il vino. Le porte si chiudono automaticamente quando raggiungono un angolo di 45°.



### Mensole in legno

Le cantine Vinidor sono dotate di robuste mensole in legno montate su guide telescopiche. Le mensole in legno non trattato realizzate a mano permettono un comodo accesso e offrono una buona visibilità delle bottiglie. Sono ideali per conservare le bottiglie bordolesi.



### Porta etichette

Grazie ai pratici porta etichette è ancora più facile trovare il vino cercato.



### Illuminazione Interna

Ogni Cantina Climatizzata GrandCru è dotata di illuminazione interna. Questa illumina perfettamente tutto il vano cantina e la luce non modifica la temperatura di conservazione.







**KP** Kitchen Partner  
**EWTgb 2383**  
Vinidor

A filo superficie / Integrabile

Classe di efficienza energetica:	<b>G</b>
Consumo energetico in 365 giorni / 24 ore:	<b>160 / 0,438 kWh</b>
N° max. bottiglie di bordeaux 0,75 l:	<b>51<sup>1</sup></b>
Volume totale <sup>2</sup> :	<b>169 l</b>
Rumorosità (potenza sonora):	<b>31 dB(A) / B, SuperSilent</b>
Classe climatica:	<b>SN (da +10 °C a +32 °C)</b>
Porta in vetro nero isolante senza cornice e maniglie	
Dimensioni di nicchia in cm (A / L / P)	<b>122-123,6 / 56-57 / min. 55</b>
Prezzo base di acquisto:	<b>€ 3.619,-</b>



**Controllo**

- Display LCD, controllo ElectronicTouch a sfioramento
- Display digitale della temperatura entrambe le zone di temperatura
- Allarme in caso di innalzamento della temperatura: ottico e acustico
- Allarme porta aperta: acustico
- Sistema di sicurezza per i bambini

**Cantina per vini**

- 2 zone di temperatura, regolabili da +5 °C a +20 °C
- 2 circuiti di raffreddamento
- Raffreddamento ventilato con filtro dell'aria ai carboni attivi FreshAir
- Regolazione dell'umidità tramite ventilazione
- Illuminazione LED indipendente, regolabile in intensità
- Ripiani in legno di faggio
- 6 ripiani, di cui 4 su guide telescopiche, di cui 1 è un ripiano di presentazione

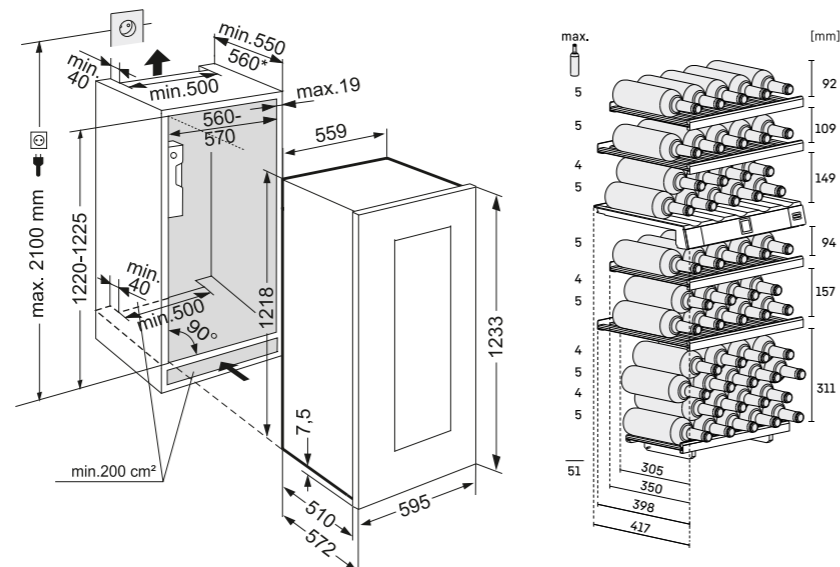
**Caratteristiche**

- TipOpen
- Piedini anteriori regolabili in altezza
- Incernieratura delle porte reversibile
- Cerniera della porta a scomparsa con angolo di apertura limitato



\* consigliato 560 mm

Dimensioni della porta: A: 1233 / L: 595 / P: 19 mm



**KP** Kitchen Partner  
**EWTdf 2353**  
Vinidor

Cerniere autoportanti / Pannellabile

Classe di efficienza energetica:	<b>G</b>
Consumo energetico in 365 giorni / 24 ore:	<b>158 / 0,432 kWh</b>
N° max. bottiglie di bordeaux 0,75 l:	<b>48<sup>1</sup></b>
Volume totale <sup>2</sup> :	<b>158 l</b>
Rumorosità (potenza sonora):	<b>32 dB(A) / B, SuperSilent</b>
Classe climatica:	<b>SN-ST (da +10 °C a +38 °C)</b>
Porta in vetro isolante con cornice per il montaggio dell'anta	
Dimensioni di nicchia in cm (A / L / P)	<b>122-123,6 / 56-57 / min. 55</b>
Prezzo base di acquisto:	<b>€ 3.309,-</b>



**Controllo**

- Display LCD, controllo ElectronicTouch a sfioramento
- Display digitale della temperatura entrambe le zone di temperatura
- Allarme in caso di innalzamento della temperatura: ottico e acustico
- Allarme porta aperta: acustico
- Sistema di sicurezza per i bambini

**Cantina per vini**

- 2 zone di temperatura, regolabili da +5 °C a +20 °C
- 2 circuiti di raffreddamento
- Raffreddamento ventilato con filtro dell'aria ai carboni attivi FreshAir
- Regolazione dell'umidità tramite ventilazione
- Illuminazione LED indipendente, regolabile in intensità
- Ripiani in legno di faggio
- 6 ripiani, di cui 4 su guide telescopiche, di cui 1 è un ripiano di presentazione

**Caratteristiche**

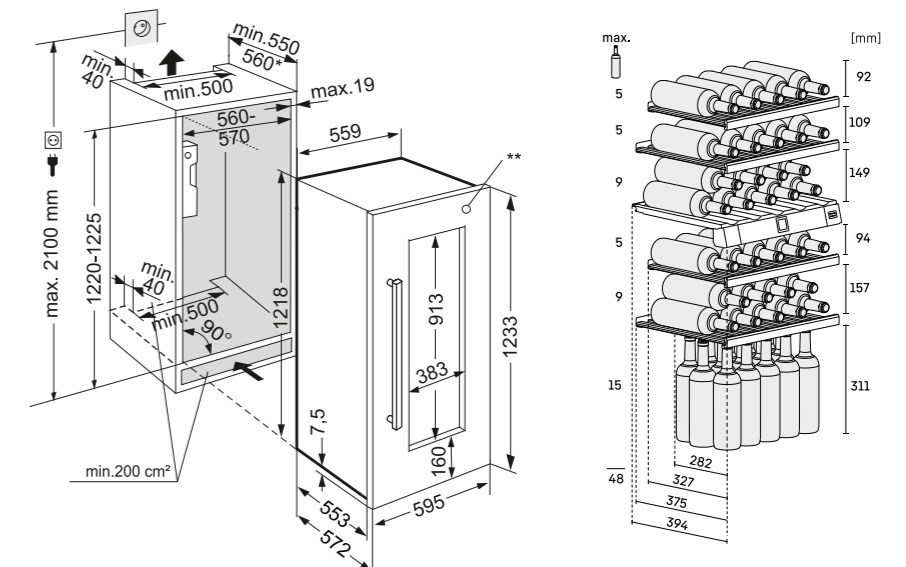
- Piedini anteriori regolabili in altezza
- Incernieratura delle porte reversibile
- Cerniera della porta a scomparsa con angolo di apertura limitato



\* consigliato 560 mm

\*\* lo schema rappresenta la cornice in acciaio inox disponibile come accessorio

Dimensioni della porta: A: 1233 / L: 595 / P: 19 mm





**KP** Kitchen Partner  
**EWTgw 1683**  
Vinidor

A filo superficie / Integrabile

Classe di efficienza energetica:	<b>G</b>
Consumo energetico in 365 giorni / 24 ore:	<b>151 / 0,413 kWh</b>
N° max. bottiglie di bordeaux 0,75 l:	<b>33<sup>1</sup></b>
Volume totale <sup>2</sup> :	<b>104 l</b>
Rumorosità (potenza sonora):	<b>32 dB(A) / B, SuperSilent</b>
Classe climatica:	<b>SN (da +10 °C a +32 °C)</b>
Porta in vetro bianco isolante senza cornice e maniglie	
Dimensioni di nicchia in cm (A / L / P)	<b>87,4-89 / 56-57 / min. 55</b>
Prezzo base di acquisto:	<b>€ 2.849,-</b>



**Controllo**

- Display LCD, controllo ElectronicTouch a sfioramento
- Display digitale della temperatura entrambe le zone di temperatura
- Allarme in caso di innalzamento della temperatura: ottico e acustico
- Allarme porta aperta: acustico
- Sistema di sicurezza per i bambini

**Cantina per vini**

- 2 zone di temperatura, regolabili da +5 °C a +20 °C
- 2 circuiti di raffreddamento
- Raffreddamento ventilato con filtro dell'aria ai carboni attivi FreshAir
- Regolazione dell'umidità tramite ventilazione
- Illuminazione LED indipendente, regolabile in intensità
- Ripiani in legno di faggio
- 4 ripiani, di cui 2 su guide telescopiche, di cui 1 è un ripiano di presentazione

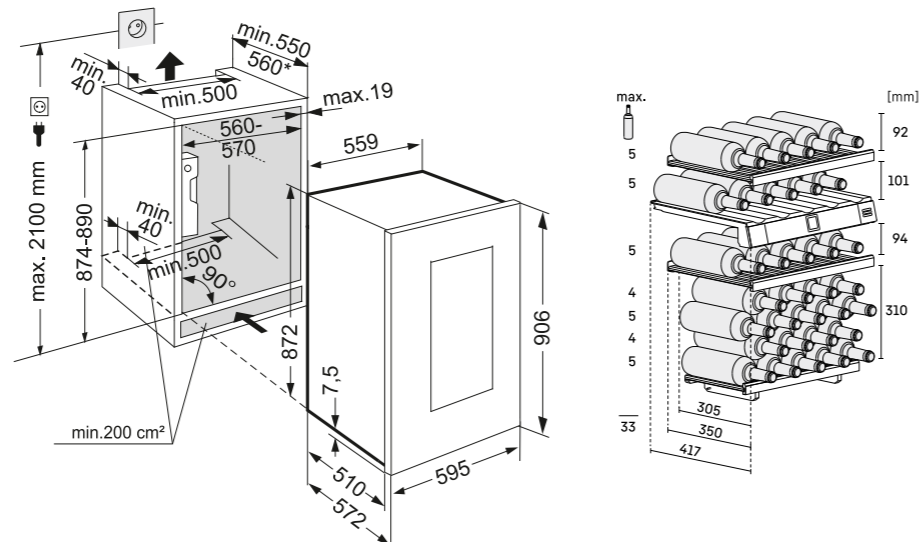
**Caratteristiche**

- TipOpen
- Piedini anteriori regolabili in altezza
- Incernieratura delle porte reversibile
- Guarnizione della porta rimovibile
- Cerniera della porta a scomparsa con angolo di apertura limitato



\* consigliato 560 mm

Dimensioni della porta: A: 906 / L: 595 / P: 19 mm



**KP** Kitchen Partner  
**EWTgb 1683**  
Vinidor

A filo superficie / Integrabile

Classe di efficienza energetica:	<b>G</b>
Consumo energetico in 365 giorni / 24 ore:	<b>151 / 0,413 kWh</b>
N° max. bottiglie di bordeaux 0,75 l:	<b>33<sup>1</sup></b>
Volume totale <sup>2</sup> :	<b>104 l</b>
Rumorosità (potenza sonora):	<b>32 dB(A) / B, SuperSilent</b>
Classe climatica:	<b>SN (da +10 °C a +32 °C)</b>
Porta in vetro nero isolante senza cornice e maniglie	
Dimensioni di nicchia in cm (A / L / P)	<b>87,4-89 / 56-57 / min. 55</b>
Prezzo base di acquisto:	<b>€ 2.849,-</b>



**Controllo**

- Display LCD, controllo ElectronicTouch a sfioramento
- Display digitale della temperatura entrambe le zone di temperatura
- Allarme in caso di innalzamento della temperatura: ottico e acustico
- Allarme porta aperta: acustico
- Sistema di sicurezza per i bambini

**Cantina per vini**

- 2 zone di temperatura, regolabili da +5 °C a +20 °C
- 2 circuiti di raffreddamento
- Raffreddamento ventilato con filtro dell'aria ai carboni attivi FreshAir
- Regolazione dell'umidità tramite ventilazione
- Illuminazione LED indipendente, regolabile in intensità
- Ripiani in legno di faggio
- 4 ripiani, di cui 2 su guide telescopiche, di cui 1 è un ripiano di presentazione

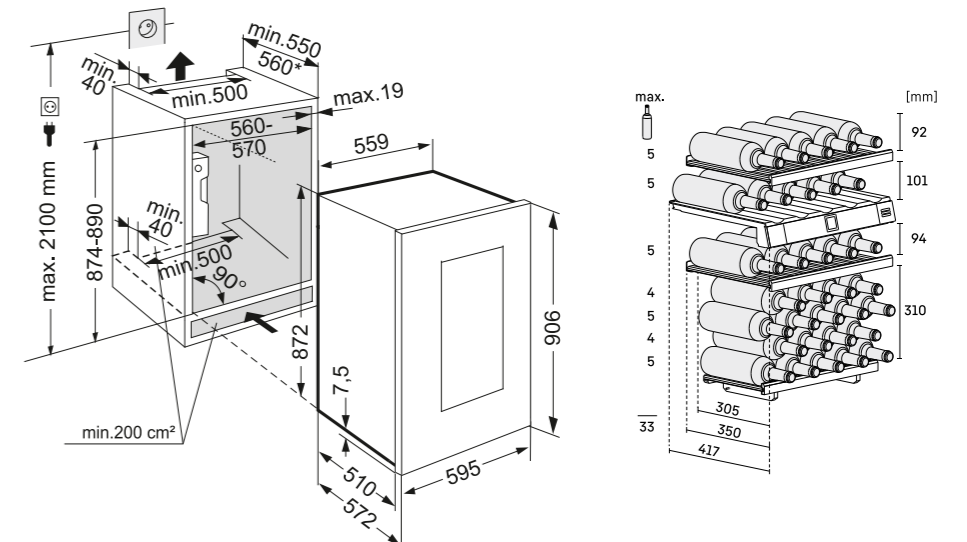
**Caratteristiche**

- TipOpen
- Piedini anteriori regolabili in altezza
- Incernieratura delle porte reversibile
- Guarnizione della porta rimovibile
- Cerniera della porta a scomparsa con angolo di apertura limitato



\* consigliato 560 mm

Dimensioni della porta: A: 906 / L: 595 / P: 19 mm



**KP** Kitchen Partner  
**EWTdf 1653**  
Vinidor

Cerniere autoportanti / Pannellabile

Classe di efficienza energetica:	<b>G</b>
Consumo energetico in 365 giorni / 24 ore:	<b>150 / 0,411 kWh</b>
N° max. bottiglie di bordeaux 0,75 l:	<b>30</b> <sup>1</sup>
Volume totale <sup>2</sup> :	<b>97 l</b>
Rumorosità (potenza sonora):	<b>32 dB(A) / B, SuperSilent</b>
Classe climatica:	<b>SN-ST (da +10 °C a +38 °C)</b>
Porta in vetro isolante con cornice per il montaggio dell'anta	
Dimensioni di nicchia in cm (A / L / P)	<b>87,4-89 / 56-57 / min. 55</b>
Prezzo base di acquisto:	<b>€ 2.539,-</b>

↑  
**88**  
↓



**Controllo**

- Display LCD, controllo ElectronicTouch a sfioramento
- Display digitale della temperatura entrambe le zone di temperatura
- Allarme in caso di innalzamento della temperatura: ottico e acustico
- Allarme porta aperta: acustico
- Sistema di sicurezza per i bambini

**Cantina per vini**

- 2 zone di temperatura, regolabili da +5 °C a +20 °C
- 2 circuiti di raffreddamento
- Raffreddamento ventilato con filtro dell'aria ai carboni attivi FreshAir
- Regolazione dell'umidità tramite ventilazione
- Illuminazione LED indipendente, regolabile in intensità
- Ripiani in legno di faggio
- 4 ripiani, di cui 2 su guide telescopiche, di cui 1 è un ripiano di presentazione

**Caratteristiche**

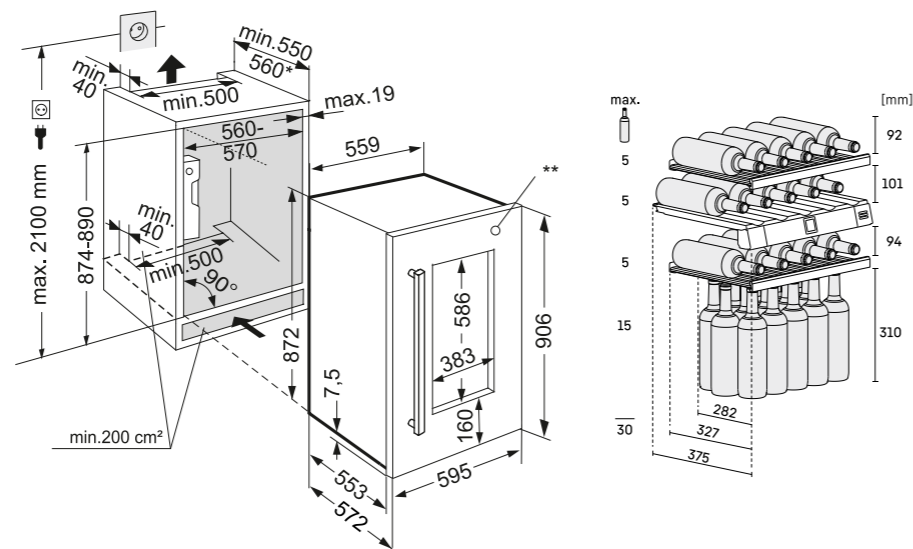
- Piedini anteriori regolabili in altezza
- Incernieratura delle porte reversibile
- Guarnizione della porta rimovibile
- Cerniera della porta a scomparsa con angolo di apertura limitato



\* consigliato 560 mm

\*\* lo schema rappresenta la cornice in acciaio inox disponibile come accessorio

Dimensioni della porta: A: 906 / L: 595 / P: 19 mm



**KP** Kitchen Partner  
**WKEgb 582**  
GrandCru

A filo superficie / Integrabile

Classe di efficienza energetica:	<b>G</b>
Consumo energetico in 365 giorni / 24 ore:	<b>116 / 0,317 kWh</b>
N° max. bottiglie di bordeaux 0,75 l:	<b>18</b> <sup>1</sup>
Volume totale <sup>2</sup> :	<b>47 l</b>
Rumorosità (potenza sonora):	<b>32 dB(A) / B, SuperSilent</b>
Classe climatica:	<b>SN-ST (da +10 °C a +38 °C)</b>
Porta in vetro nero isolante senza cornice e maniglie	
Dimensioni di nicchia in cm (A / L / P)	<b>45-45,2 / 56-57 / min. 55</b>
Prezzo base di acquisto:	<b>€ 2.189,-</b>



**Controllo**

- Display LCD, controllo ElectronicTouch a sfioramento
- Display digitale della temperatura
- Allarme in caso di innalzamento della temperatura: ottico e acustico
- Allarme porta aperta: acustico
- Sistema di sicurezza per i bambini

**Cantina per vini**

- 1 zona di temperatura, regolabile da +5 °C a +20 °C
- Raffreddamento ventilato con filtro dell'aria ai carboni attivi FreshAir
- Regolazione dell'umidità tramite ventilazione
- Illuminazione LED indipendente, regolabile in intensità
- Ripiani in legno di faggio
- 3 ripiani, di cui 2 su guide telescopiche

**Caratteristiche**

- Porta con apertura a ribalta con TipOpen
- Cerniera della porta a scomparsa con angolo di apertura limitato

↑  
**45**  
↓



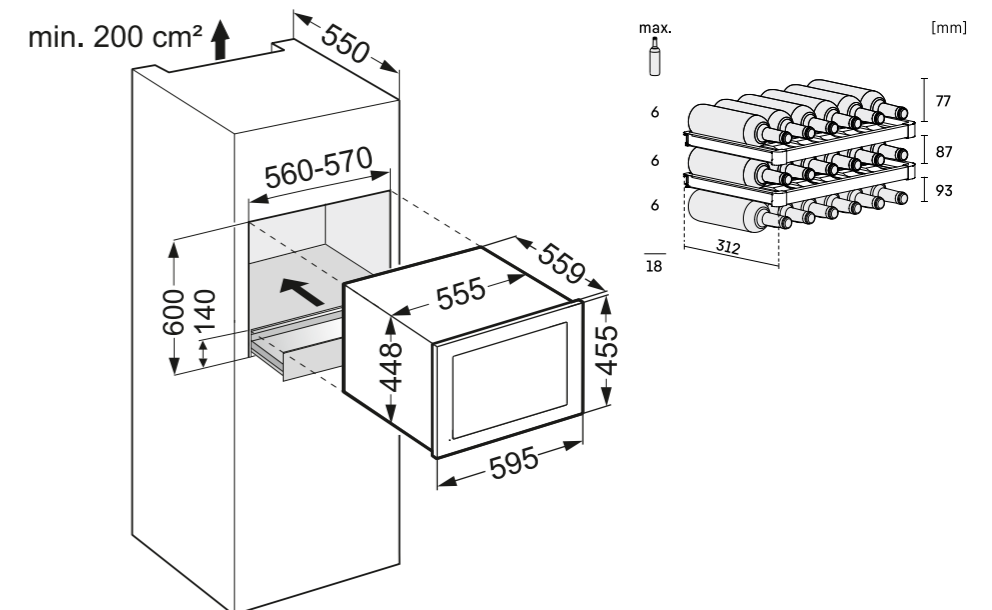
**Attenzione:**

Apertura della porta a ribalta.

L'apparecchiatura sfrutta la fessura alla sua base per l'aerazione.

Non è necessario predisporre griglie di aerazione alla base del mobile.

È comunque necessario lasciare una cavità nel retro del mobile.







## WKEgw 582

GrandCru

A filo superficie / Integrabile

Classe di efficienza energetica:	<b>G</b>
Consumo energetico in 365 giorni / 24 ore:	<b>116 / 0,317 kWh</b>
N° max. bottiglie di bordeaux 0,75 l:	<b>18</b> <sup>1</sup>
Volume totale <sup>2</sup> :	<b>47 l</b>
Rumorosità (potenza sonora):	<b>32 dB(A) / B, SuperSilent</b>
Classe climatica:	<b>SN-ST (da +10 °C a +38 °C)</b>
Porta in vetro bianco isolante senza cornice e maniglie	
Dimensioni di nicchia in cm (A / L / P)	<b>45-45,2 / 56-57 / min. 55</b>
Prezzo base di acquisto:	<b>€ 2.189,-</b>



### Controllo

- Display LCD, controllo ElectronicTouch a sfioramento
- Display digitale della temperatura
- Allarme in caso di innalzamento della temperatura: ottico e acustico
- Allarme porta aperta: acustico
- Sistema di sicurezza per i bambini

### Cantina per vini

- 1 zona di temperatura, regolabile da +5 °C a +20 °C
- Raffreddamento ventilato con filtro dell'aria ai carboni attivi FreshAir
- Regolazione dell'umidità tramite ventilazione
- Illuminazione LED indipendente, regolabile in intensità
- Ripiani in legno di faggio
- 3 ripiani, di cui 2 su guide telescopiche

### Caratteristiche

- Porta con apertura a ribalta con TipOpen
- Guarnizione della porta rimovibile
- Cerniera della porta a scomparsa con angolo di apertura limitato

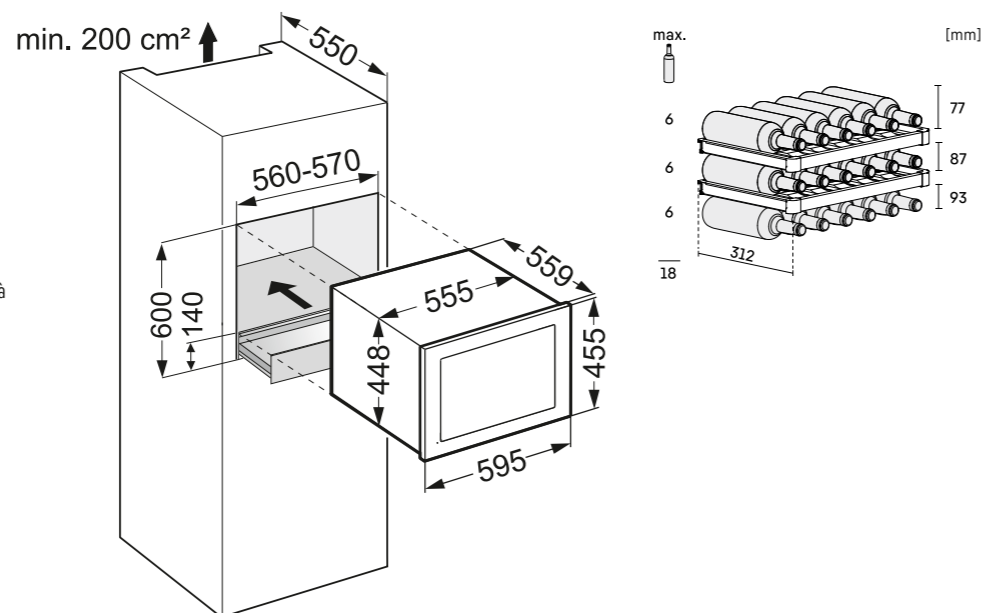


**Attenzione:**  
Apertura della porta a ribalta.

L'apparecchiatura sfrutta la fessura alla sua base per l'aerazione.

Non è necessario predisporre griglie di aerazione alla base del mobile.

È comunque necessario lasciare una cavità nel retro del mobile.



## WKEes 553

GrandCru

A filo superficie / Integrabile

Classe di efficienza energetica:	<b>G</b>
Consumo energetico in 365 giorni / 24 ore:	<b>140 / 0,383 kWh</b>
N° max. bottiglie di bordeaux 0,75 l:	<b>18</b> <sup>1</sup>
Volume totale <sup>2</sup> :	<b>51 l</b>
Rumorosità (potenza sonora):	<b>32 dB(A) / B, SuperSilent</b>
Classe climatica:	<b>SN (da +10 °C a +32 °C)</b>
Porta in vetro isolante con telaio in acciaio	
Dimensioni di nicchia in cm (A / L / P)	<b>45 / 56 / min. 55</b>
Prezzo base di acquisto:	<b>€ 1.729,-</b>



### Controllo

- Display LCD, controllo ElectronicTouch a sfioramento
- Display digitale della temperatura
- Allarme in caso di innalzamento della temperatura: ottico e acustico
- Allarme porta aperta: acustico
- Sistema di sicurezza per i bambini

### Cantina per vini

- 1 zona di temperatura, regolabile da +5 °C a +20 °C
- Raffreddamento ventilato con filtro dell'aria ai carboni attivi FreshAir
- Regolazione dell'umidità tramite ventilazione
- Illuminazione LED indipendente, regolabile in intensità
- Ripiani in legno di faggio
- 3 ripiani, di cui 2 su guide telescopiche

### Caratteristiche

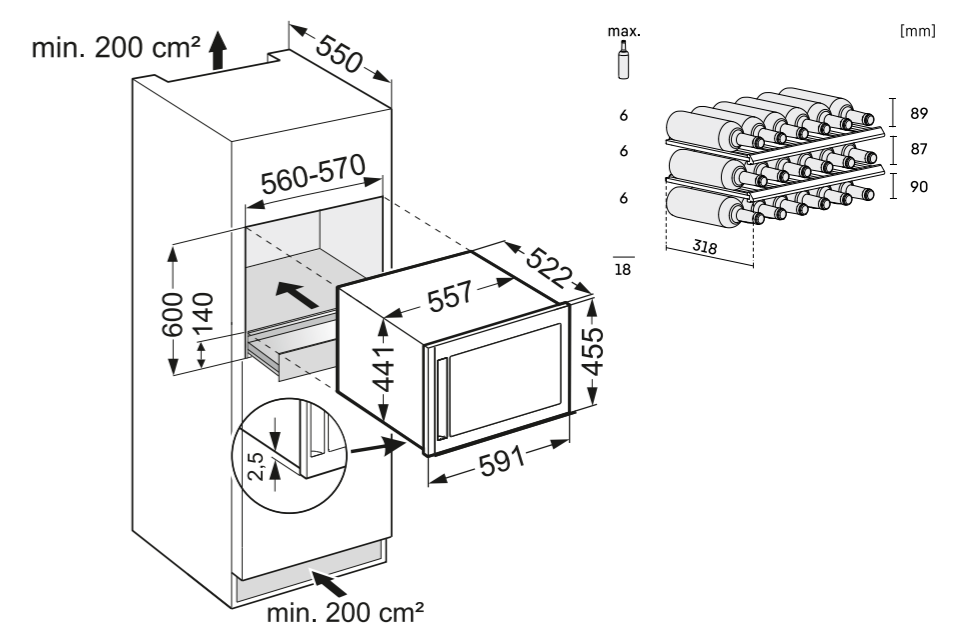
- Maniglia integrata
- Incernieratura delle porte reversibile
- Guarnizione della porta rimovibile



**Attenzione:**  
È necessario prevedere un'apertura di aerazione nella base del mobile.

Porta isolante in vetro fumè.

Dimensioni della porta: A: 455 / L: 591 / P: 16 mm



**KP** Kitchen Partner  
**UWTgb 1682**  
Vinidor

A filo superficie / Integrabile sottopiano

Classe di efficienza energetica:	<b>G</b>
Consumo energetico in 365 giorni / 24 ore:	<b>146 / 0,400 kWh</b>
N° max. bottiglie di bordeaux 0,75 l:	<b>34</b> <sup>1</sup>
Volume totale <sup>2</sup> :	<b>94 l</b>
Rumorosità (potenza sonora):	<b>35 dB(A) / B, SuperSilent</b>
Classe climatica:	<b>SN-ST (da +10 °C a +38 °C)</b>
Porta in vetro nero isolante senza cornice e maniglie	
Dimensioni di nicchia in cm (A / L / P)	<b>82-87 / 60 / min. 58</b>
Prezzo base di acquisto:	<b>€ 2.949,-</b>



**Controllo**

- Display LCD, controllo ElectronicTouch a sfioramento
- Display digitale della temperatura entrambe le zone di temperatura
- Allarme in caso di innalzamento della temperatura: ottico e acustico
- Allarme porta aperta: acustico
- Sistema di sicurezza per i bambini

**Cantina per vini**

- 2 zone di temperatura, regolabili da +5 °C a +20 °C
- 2 circuiti di raffreddamento
- Raffreddamento ventilato con filtro dell'aria ai carboni attivi FreshAir
- Regolazione dell'umidità tramite ventilazione
- Illuminazione LED indipendente, regolabile in intensità
- Ripiani in legno di faggio
- 5 ripiani, di cui 3 su guide telescopiche

**Caratteristiche**

- TipOpen
- Piedini anteriori e posteriori regolabili in altezza
- Incernieratura delle porte reversibile
- Guarnizione della porta rimovibile
- Cerniera della porta a scomparsa con angolo di apertura limitato

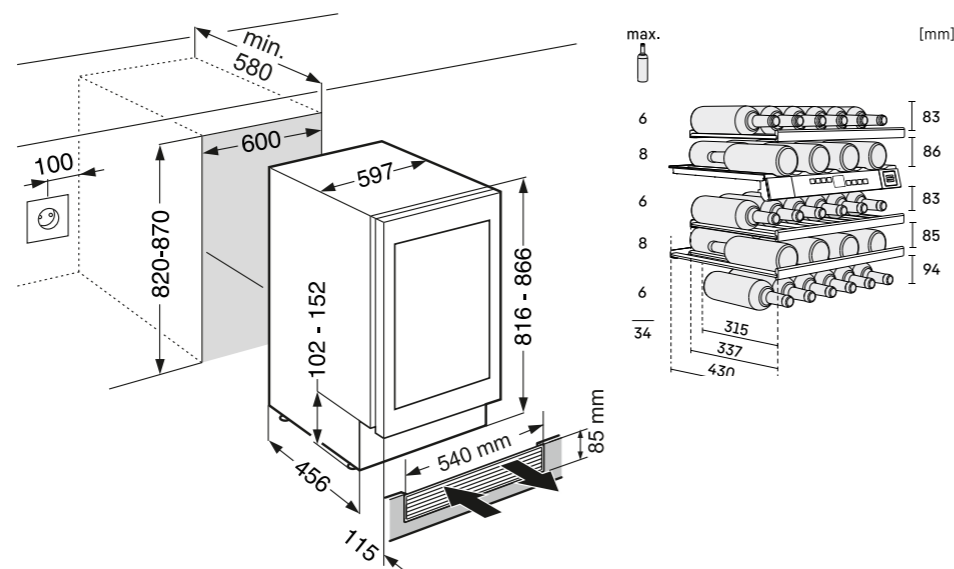


Montaggio sottopiano:  
piedini regolabili in altezza fino a 50 mm.

Ventilazione frontale: non sono necessarie fessure di sfianto sul piano di lavoro.

Porta in vetro senza maniglia e cornice.

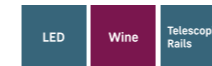
Dimensioni della porta: A: 717 / L: 596 / P: 39 mm



**KP** Kitchen Partner  
**UWTes 1672**  
Vinidor

A filo superficie / Integrabile sottopiano

Classe di efficienza energetica:	<b>G</b>
Consumo energetico in 365 giorni / 24 ore:	<b>142 / 0,389 kWh</b>
N° max. bottiglie di bordeaux 0,75 l:	<b>34</b> <sup>1</sup>
Volume totale <sup>2</sup> :	<b>94 l</b>
Rumorosità (potenza sonora):	<b>38 dB(A) / C</b>
Classe climatica:	<b>SN-ST (da +10 °C a +38 °C)</b>
Porta in vetro isolante con telaio in acciaio	
Dimensioni di nicchia in cm (A / L / P)	<b>82-87 / 60 / min. 58</b>
Prezzo base di acquisto:	<b>€ 2.549,-</b>



**Controllo**

- Comando MagicEye, controllo elettronico con pulsanti
- Display digitale della temperatura entrambe le zone di temperatura
- Allarme in caso di innalzamento della temperatura: ottico e acustico
- Allarme porta aperta: acustico
- Sistema di sicurezza per i bambini

**Cantina per vini**

- 2 zone di temperatura, regolabili da +5 °C a +20 °C
- 2 circuiti di raffreddamento
- Raffreddamento ventilato con filtro dell'aria ai carboni attivi FreshAir
- Regolazione dell'umidità tramite ventilazione
- Illuminazione LED indipendente, regolabile in intensità
- Ripiani in legno di faggio
- 5 ripiani, di cui 3 su guide telescopiche

**Caratteristiche**

- Maniglia in alluminio
- Piedini anteriori e posteriori regolabili in altezza
- Incernieratura delle porte reversibile
- Guarnizione della porta rimovibile
- Serratura

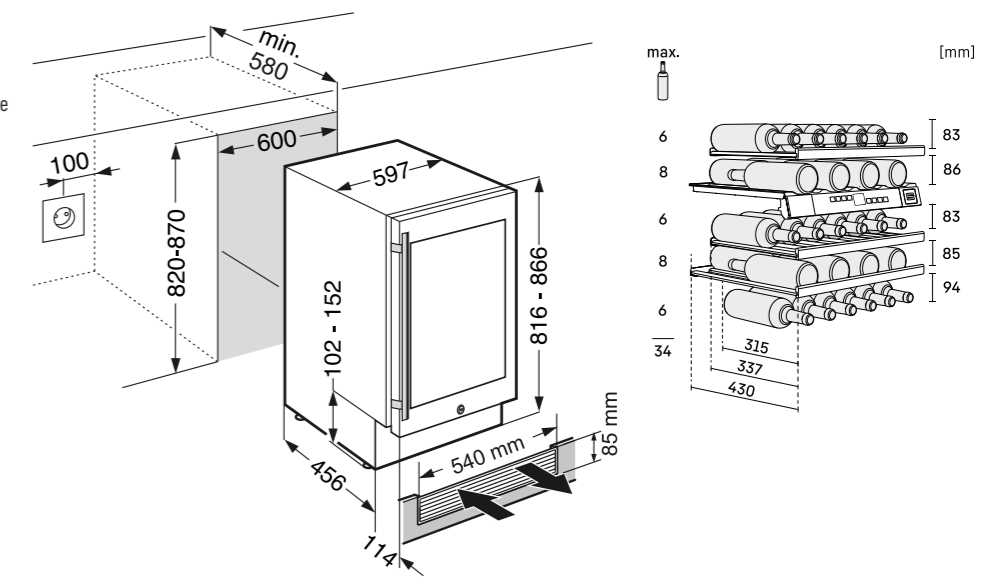


Montaggio sottopiano:  
piedini regolabili in altezza fino a 50 mm.

Ventilazione frontale: non sono necessarie fessure di sfianto sul piano di lavoro.

Porta isolante in vetro fumè.

Dimensioni della porta: A: 716 / L: 592 / P: 38 mm





## Cantina Climatizzata per Vini con possibilità di installazione sottopiano | GrandCru



### UWKes 1752 GrandCru

A filo superficie / Integrabile sottopiano

Classe di efficienza energetica:	<b>G</b>
Consumo energetico in 365 giorni / 24 ore:	<b>139 / 0,380 kWh</b>
N° max. bottiglie di bordeaux 0,75 l:	<b>46<sup>1</sup></b>
Volume totale <sup>2</sup> :	<b>110 l</b>
Rumorosità (potenza sonora):	<b>38 dB(A)/C</b>
Classe climatica:	<b>SN-ST (da +10 °C a +38 °C)</b>
Porta in vetro isolante con telaio in acciaio	
Dimensioni di nicchia in cm (A / L / P)	<b>82-87 / 60-61 / min. 58</b>
Prezzo base di acquisto:	<b>€ 2.239,-</b>



82-87

#### Controllo

- Comando MagicEye, controllo elettronico con pulsanti
- Display digitale della temperatura
- Allarme in caso di innalzamento della temperatura: ottico e acustico
- Allarme porta aperta: acustico
- Sistema di sicurezza per i bambini

#### Cantina per vini

- 1 zona di temperatura, regolabile da +5 °C a +20 °C
- Raffreddamento ventilato con filtro dell'aria ai carboni attivi FreshAir
- Regolazione dell'umidità tramite ventilazione
- Illuminazione LED indipendente
- Ripiani in legno di faggio
- 4 ripiani, di cui 3 su guide telescopiche

#### Caratteristiche

- Maniglia in alluminio
- Piedini anteriori e posteriori regolabili in altezza
- Incernieratura delle porte reversibile
- Guarnizione della porta rimovibile
- Serratura

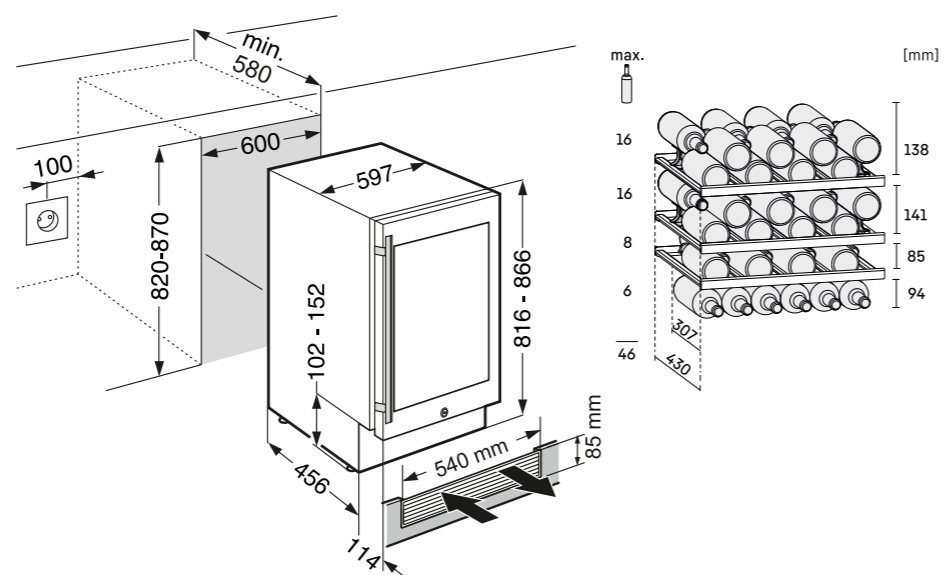


Montaggio sottopiano:  
piedini regolabili in altezza fino a 50 mm.

Ventilazione frontale: non sono necessarie fessure di sfogo sul piano di lavoro.

Porta isolante in vetro fumè.

Dimensioni della porta: A: 716 / L: 592 / P: 38 mm









## WTeS 5972

Vinidor

Classe di efficienza energetica:	
Consumo energetico in 365 giorni / 24 ore:	191 / 0,523 kWh <sup>2</sup>
N° max. bottiglie di bordeaux 0,75 l:	211 <sup>1</sup>
Volume totale <sup>3</sup> :	521 l
Rumorosità (potenza sonora):	38 dB(A) / C
Classe climatica:	SN-ST (da +10 °C a +38 °C)
Porte / Fianchi:	Porta in vetro isolante con telaio in acciaio / Acciaio satinato
Dimensioni esterne in cm (A / L / P)	192 / 70 / 74,2 <sup>2</sup>

Prezzo base di acquisto: € 4.879,-



### Controllo

- Display LCD interno, controllo ElectronicTouch a sfioramento
- Display digitale della temperatura entrambe le zone di temperatura
- Allarme in caso di innalzamento della temperatura: ottico e acustico
- Allarme porta aperta: acustico
- Sistema di sicurezza per i bambini

### Cantina per vini

- 2 zone di temperatura, regolabili da +5 °C a +20 °C
- 2 circuiti di raffreddamento
- Raffreddamento ventilato con filtro dell'aria ai carboni attivi FreshAir
- Regolazione dell'umidità tramite ventilazione
- Illuminazione LED indipendente, regolabile in intensità
- Ripiani in legno di faggio
- 10 ripiani, di cui 8 su guide telescopiche, di cui 1 è un ripiano di presentazione

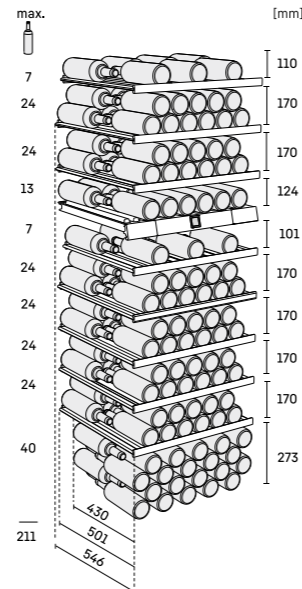
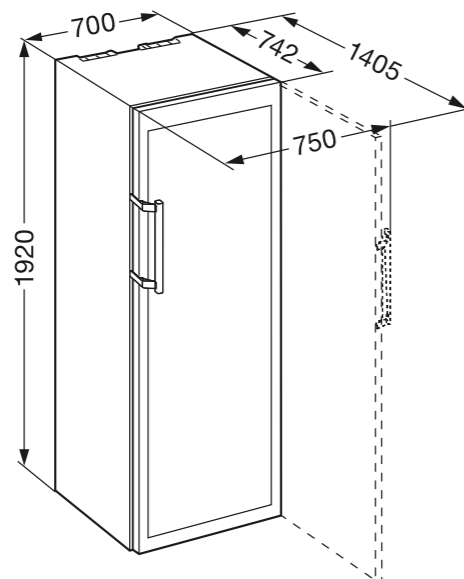
### Caratteristiche

- HardLine
- Maniglia in alluminio con meccanismo di apertura integrato
- Incernieratura delle porte reversibile
- Guarnizione della porta rimovibile
- Cerniera della porta a scomparsa con angolo di apertura limitato
- Serratura

← 70 →



A: 192 cm / L: 70 cm / P: 74,2 cm<sup>2</sup>



<sup>1</sup> Questa cantina è indicata esclusivamente per la conservazione del vino. N° max. bottiglie di NORM-bordeaux 0,75 l. Norm NF H 35-124 (H: 300,5 mm, Ø: 76,1 mm).  
<sup>2</sup> Il consumo energetico indicato è raggiunto utilizzando il distanziatore a tore murale fornito con l'apparecchiatura. Il mancato uso del distanziatore murale non compromette il funzionamento dell'apparecchiatura. Il distanziatore murale aumenta la profondità dell'apparecchiatura di 3,5 cm rispetto a quanto indicato.

## WTeS 1672

Vinidor

Classe di efficienza energetica:	
Consumo energetico in 365 giorni / 24 ore:	147 / 0,402 kWh
N° max. bottiglie di bordeaux 0,75 l:	34 <sup>1</sup>
Volume totale <sup>3</sup> :	95 l
Rumorosità (potenza sonora):	36 dB(A) / C
Classe climatica:	SN-ST (da +10 °C a +38 °C)
Porte / Fianchi:	Porta in vetro isolante con telaio in acciaio / Acciaio satinato
Dimensioni esterne in cm (A / L / P)	82,2 / 59,8 / 57,5

Prezzo base di acquisto: € 2.719,-



### Controllo

- Comando MagicEye interno, controllo ElectronicTouch a sfioramento
- Display digitale della temperatura entrambe le zone di temperatura
- Allarme in caso di innalzamento della temperatura: ottico e acustico
- Allarme porta aperta: acustico
- Sistema di sicurezza per i bambini

### Cantina per vini

- 2 zone di temperatura, regolabili da +5 °C a +20 °C
- 2 circuiti di raffreddamento
- Raffreddamento ventilato con filtro dell'aria ai carboni attivi FreshAir
- Regolazione dell'umidità tramite ventilazione
- Illuminazione LED indipendente, regolabile in intensità
- Ripiani in legno di faggio
- 5 ripiani, di cui 3 su guide telescopiche

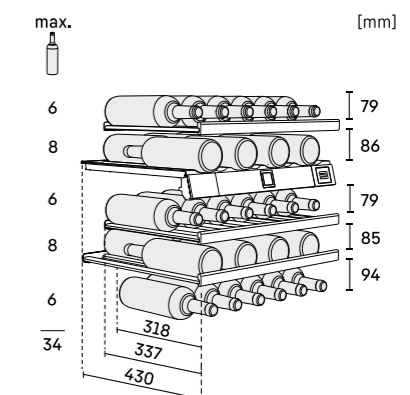
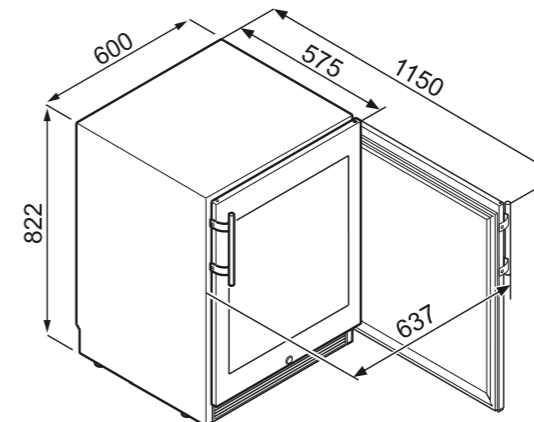
### Caratteristiche

- HardLine
- Maniglia in alluminio
- Incernieratura delle porte reversibile
- Guarnizione della porta rimovibile
- Serratura

← 60 →



A: 82,2 cm / L: 60 cm / P: 57,5 cm



<sup>3</sup> In conformità al regolamento UE 2019/2016, rappresentiamo il volume totale come numero intero (arrotondato) e il volume dello scomparto del congelatore e per gli alimenti freschi con una cifra dopo la virgola. Per la gamma completa delle classi di efficienza si rimanda a pagina 15. Conformemente a (EU) 2017/1369 6a.

## WKt 6451 GrandCru

← 75 →

Classe di efficienza energetica:	<b>F</b>
Consumo energetico in 365 giorni / 24 ore:	125 / 0,342 kWh
N° max. bottiglie di bordeaux 0,75 l:	312 <sup>1</sup>
Volume totale <sup>2</sup> :	614 l
Rumorosità (potenza sonora):	39 dB(A) / C
Classe climatica:	SN-T (da +10 °C a +43 °C)
Porte / Fianchi:	Porta piena color terra / Color terra
Dimensioni esterne in cm (A / L / P)	193 / 74,7 / 75,9
Prezzo base di acquisto:	€ 2.139,-



### Controllo

- Comando MagicEye frontale, controllo elettronico con pulsanti
- Display digitale della temperatura
- Allarme in caso di innalzamento della temperatura: ottico e acustico
- Allarme porta aperta: acustico
- Sistema di sicurezza per i bambini

### Cantina per vini

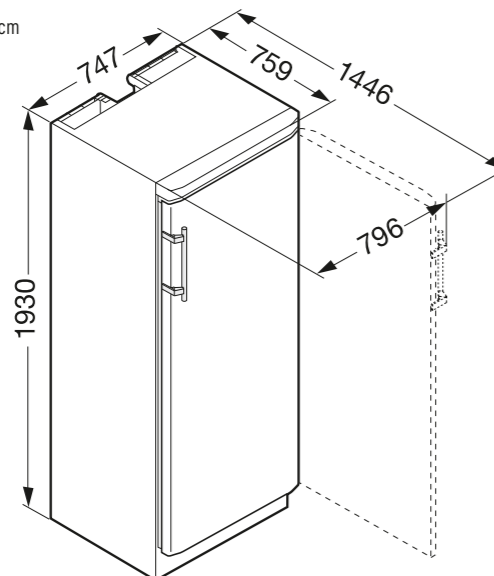
- 1 zona di temperatura, regolabile da +5 °C a +20 °C
- Raffreddamento ventilato con filtro dell'aria ai carboni attivi FreshAir
- Regolazione dell'umidità tramite ventilazione
- Illuminazione interna LED
- Ripiani in legno di faggio regolabili in altezza
- 7 ripiani

### Caratteristiche

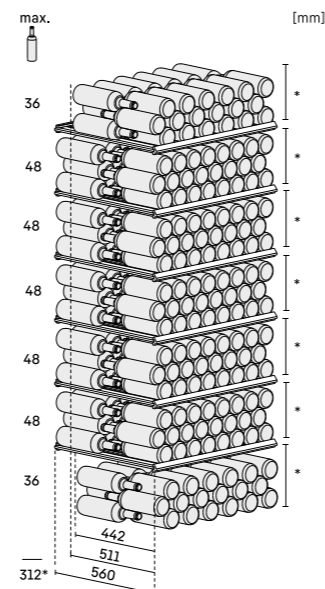
- SwingLine
- Maniglia in alluminio con meccanismo di apertura integrato
- Incernieratura delle porte reversibile
- Serratura



A: 193 cm / L: 74,7 cm / P: 75,9 cm



\* Il numero di bottiglie indicato (capacità massima) si ottiene utilizzando la configurazione dei ripiani indicata in figura



## WKt 5552 GrandCru

← 70 →

Classe di efficienza energetica:	<b>G</b>
Consumo energetico in 365 giorni / 24 ore:	147 / 0,402 kWh
N° max. bottiglie di bordeaux 0,75 l:	253 <sup>1</sup>
Volume totale <sup>2</sup> :	526 l
Rumorosità (potenza sonora):	39 dB(A) / C
Classe climatica:	SN-ST (da +10 °C a +38 °C)
Porte / Fianchi:	Porta in vetro isolante con telaio color terra / Color terra
Dimensioni esterne in cm (A / L / P)	192 / 70 / 74,2
Prezzo base di acquisto:	€ 2.649,-



### Controllo

- Comando MagicEye interno, controllo elettronico con pulsanti
- Display digitale della temperatura
- Allarme in caso di innalzamento della temperatura: ottico e acustico
- Allarme porta aperta: acustico
- Sistema di sicurezza per i bambini

### Cantina per vini

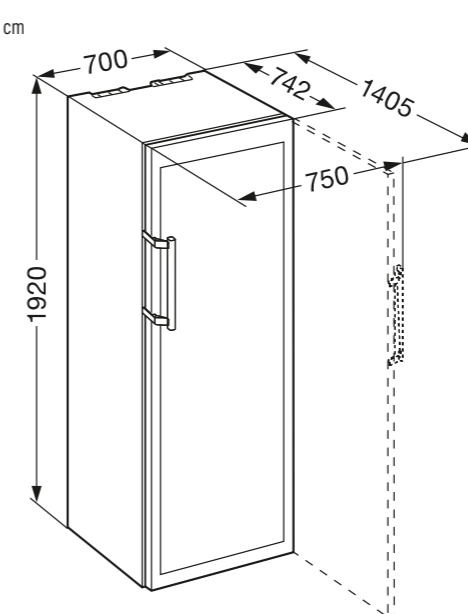
- 1 zona di temperatura, regolabile da +5 °C a +20 °C
- Raffreddamento ventilato con filtro dell'aria ai carboni attivi FreshAir
- Regolazione dell'umidità tramite ventilazione
- Illuminazione LED indipendente
- Ripiani in legno di faggio regolabili in altezza
- 7 ripiani

### Caratteristiche

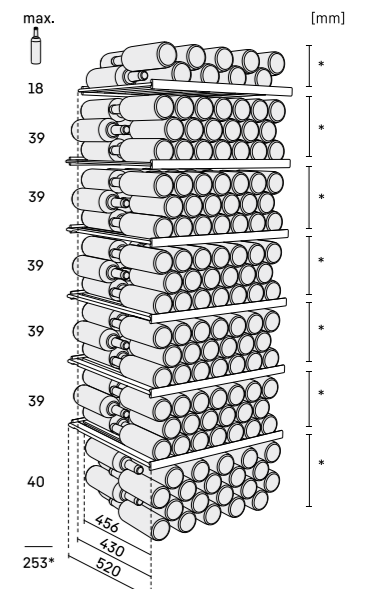
- HardLine
- Maniglia in alluminio con meccanismo di apertura integrato
- Incernieratura delle porte reversibile
- Guarnizione della porta rimovibile
- Serratura



A: 192 cm / L: 70 cm / P: 74,2 cm



\* Il numero di bottiglie indicato (capacità massima) si ottiene utilizzando la configurazione dei ripiani indicata in figura





## WKes 4552

GrandCru

Classe di efficienza energetica:	<b>F</b>
Consumo energetico in 365 giorni / 24 ore:	<b>117 / 0,320 kWh</b>
N° max. bottiglie di bordeaux 0,75 l:	<b>201*</b>
Volume totale*:	<b>436 l</b>
Rumorosità (potenza sonora):	<b>38 dB(A) / C</b>
Classe climatica:	<b>SN-ST (da +10 °C a +38 °C)</b>
Porte / Fianchi:	Porta in vetro isolante con telaio in acciaio / Acciaio satinato
Dimensioni esterne in cm (A / L / P)	<b>165 / 70 / 74,2</b>
Prezzo base di acquisto:	<b>€ 3.299,-</b>



### Controllo

- Comando MagicEye interno, controllo elettronico con pulsanti
- Display digitale della temperatura
- Allarme in caso di innalzamento della temperatura: ottico e acustico
- Allarme porta aperta: acustico
- Sistema di sicurezza per i bambini

### Cantina per vini

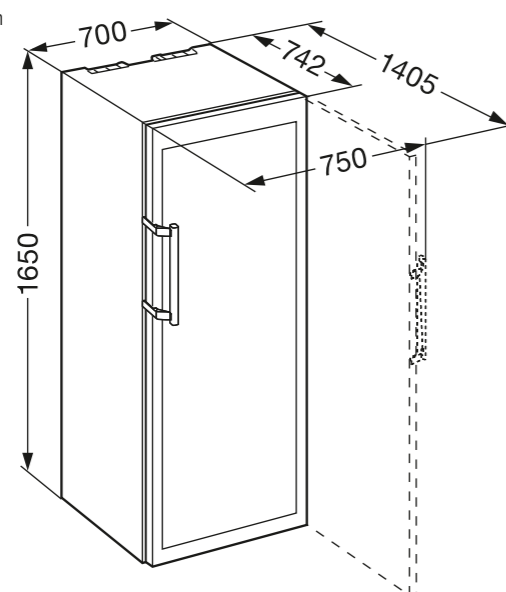
- 1 zona di temperatura, regolabile da +5 °C a +20 °C
- Raffreddamento ventilato con filtro dell'aria ai carboni attivi FreshAir
- Regolazione dell'umidità tramite ventilazione
- Illuminazione LED indipendente
- Ripiani in legno di faggio regolabili in altezza
- 6 ripiani

### Caratteristiche

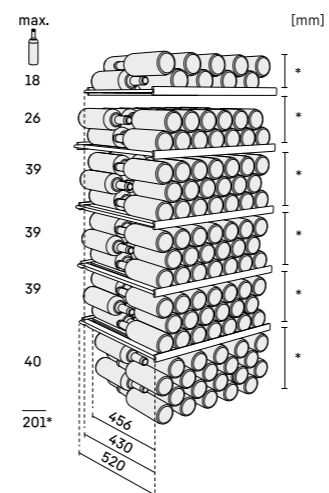
- HardLine
- Maniglia in alluminio con meccanismo di apertura integrato
- Incernieratura delle porte reversibile
- Guarnizione della porta rimovibile
- Serratura



A: 165 cm / L: 70 cm / P: 74,2 cm



\* Il numero di bottiglie indicato (capacità massima) si ottiene utilizzando la configurazione dei ripiani indicata in figura



## WKt 4552

GrandCru

Classe di efficienza energetica:	<b>F</b>
Consumo energetico in 365 giorni / 24 ore:	<b>117 / 0,320 kWh</b>
N° max. bottiglie di bordeaux 0,75 l:	<b>201*</b>
Volume totale*:	<b>436 l</b>
Rumorosità (potenza sonora):	<b>38 dB(A) / C</b>
Classe climatica:	<b>SN-ST (da +10 °C a +38 °C)</b>
Porte / Fianchi:	Porta in vetro isolante con telaio color terra / Color terra
Dimensioni esterne in cm (A / L / P)	<b>165 / 70 / 74,2</b>
Prezzo base di acquisto:	<b>€ 2.269,-</b>



### Controllo

- Comando MagicEye interno, controllo elettronico con pulsanti
- Display digitale della temperatura
- Allarme in caso di innalzamento della temperatura: ottico e acustico
- Allarme porta aperta: acustico
- Sistema di sicurezza per i bambini

### Cantina per vini

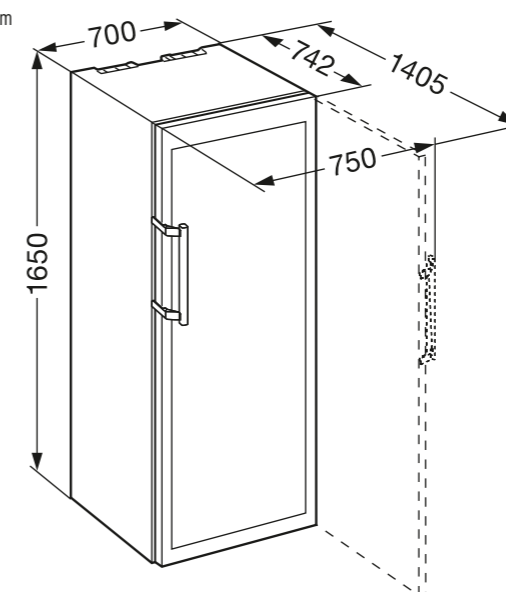
- 1 zona di temperatura, regolabile da +5 °C a +20 °C
- Raffreddamento ventilato con filtro dell'aria ai carboni attivi FreshAir
- Regolazione dell'umidità tramite ventilazione
- Illuminazione LED indipendente
- Ripiani in legno di faggio regolabili in altezza
- 6 ripiani

### Caratteristiche

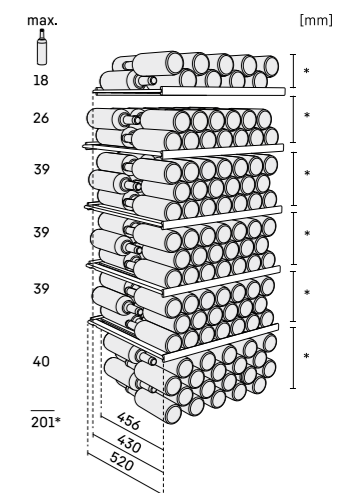
- HardLine
- Maniglia in alluminio con meccanismo di apertura integrato
- Incernieratura delle porte reversibile
- Guarnizione della porta rimovibile
- Serratura



A: 165 cm / L: 70 cm / P: 74,2 cm



\* Il numero di bottiglie indicato (capacità massima) si ottiene utilizzando la configurazione dei ripiani indicata in figura



## WKb 4212

Vinothek

Classe di efficienza energetica:	
Consumo energetico in 365 giorni / 24 ore:	177 / 0,484 kWh
N° max. bottiglie di bordeaux 0,75 l:	200 <sup>1</sup>
Volume totale <sup>2</sup> :	402 l
Rumorosità (potenza sonora):	39 dB(A) / C
Classe climatica:	SN-ST (da +10 °C a +38 °C)
Porte / Fianchi:	Porta in vetro isolante con telaio nero / Nero
Dimensioni esterne in cm (A / L / P)	165 / 60 / 73,9
Prezzo base di acquisto:	€ 1.719,-

Wine

### Controllo

- Comando MagicEye frontale, controllo elettronico con pulsanti
- Display digitale della temperatura
- Allarme in caso di innalzamento della temperatura: ottico e acustico
- Allarme porta aperta: acustico
- Sistema di sicurezza per i bambini

### Cantina per vini

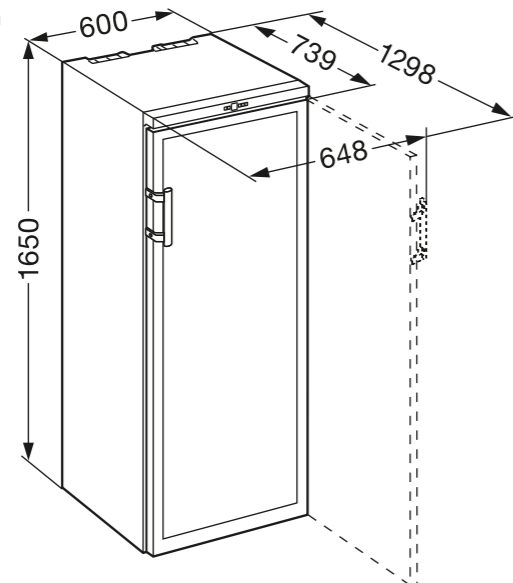
- 1 zona di temperatura, regolabile da +5 °C a +20 °C
- Raffreddamento ventilato con filtro dell'aria ai carboni attivi FreshAir
- Regolazione dell'umidità tramite ventilazione
- Illuminazione interna indipendente
- Ripiani in legno di faggio regolabili in altezza
- 6 ripiani

### Caratteristiche

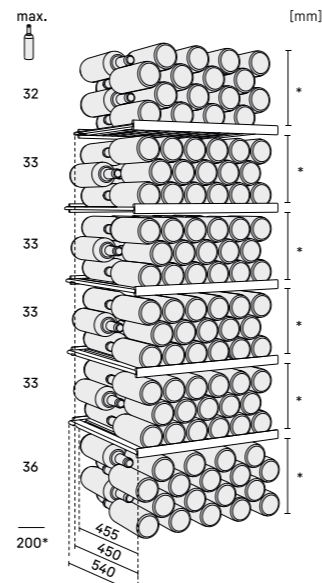
- HardLine
- Maniglia tubolare ergonomica
- Incernieratura delle porte reversibile
- Guarnizione della porta rimovibile



A: 165 cm / L: 60 cm / P: 73,9 cm



\* Il numero di bottiglie indicato (capacità massima) si ottiene utilizzando la configurazione dei ripiani indicata in figura



## WKb 3212

Vinothek

Classe di efficienza energetica:	
Consumo energetico in 365 giorni / 24 ore:	171 / 0,468 kWh
N° max. bottiglie di bordeaux 0,75 l:	164 <sup>1</sup>
Volume totale <sup>2</sup> :	315 l
Rumorosità (potenza sonora):	37 dB(A) / C
Classe climatica:	SN-ST (da +10 °C a +38 °C)
Porte / Fianchi:	Porta in vetro isolante con telaio nero / Nero
Dimensioni esterne in cm (A / L / P)	135 / 60 / 73,9
Prezzo base di acquisto:	€ 1.419,-

Wine

### Controllo

- Comando MagicEye frontale, controllo elettronico con pulsanti
- Display digitale della temperatura
- Allarme in caso di innalzamento della temperatura: ottico e acustico
- Allarme porta aperta: acustico
- Sistema di sicurezza per i bambini

### Cantina per vini

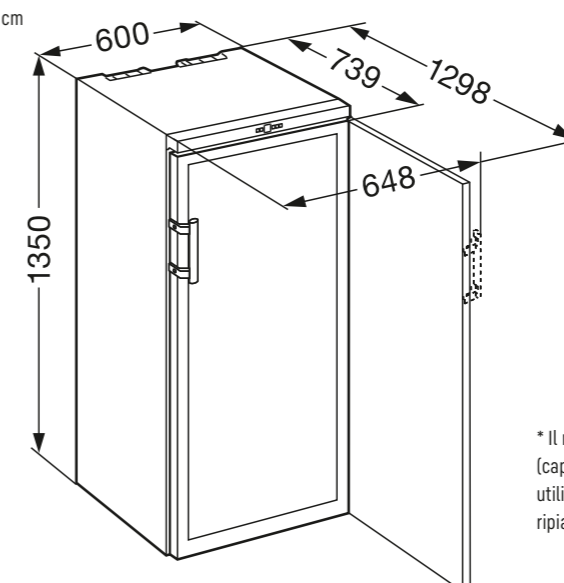
- 1 zona di temperatura, regolabile da +5 °C a +20 °C
- Raffreddamento ventilato con filtro dell'aria ai carboni attivi FreshAir
- Regolazione dell'umidità tramite ventilazione
- Illuminazione interna indipendente
- Ripiani in legno di faggio regolabili in altezza
- 4 ripiani

### Caratteristiche

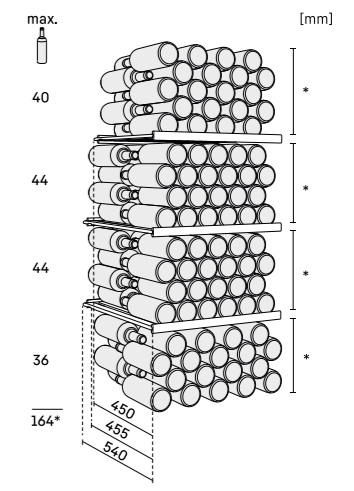
- HardLine
- Maniglia tubolare ergonomica
- Incernieratura delle porte reversibile
- Guarnizione della porta rimovibile



A: 135 cm / L: 60 cm / P: 73,9 cm



\* Il numero di bottiglie indicato (capacità massima) si ottiene utilizzando la configurazione dei ripiani indicata in figura






## Cantina Climatizzata per Vini | Vinothek

### WKb 1812

Vinothek

Classe di efficienza energetica:	
Consumo energetico in 365 giorni / 24 ore:	123 / 0,337 kWh
N° max. bottiglie di bordeaux 0,75 l:	66 <sup>1</sup>
Volume totale <sup>2</sup> :	135 l
Rumorosità (potenza sonora):	38 dB(A) / C
Classe climatica:	SN-ST (da +10 °C a +38 °C)
Porte / Fianchi:	Porta in vetro isolante con telaio nero / Nero
Dimensioni esterne in cm (A / L / P)	89 / 60 / 61,3

Prezzo base di acquisto: € 1.049,-

Wine

← 60 →

#### Controllo

- Comando MagicEye frontale, controllo elettronico con pulsanti
- Display digitale della temperatura
- Allarme in caso di innalzamento della temperatura: ottico e acustico
- Allarme porta aperta: acustico
- Sistema di sicurezza per i bambini

#### Cantina per vini

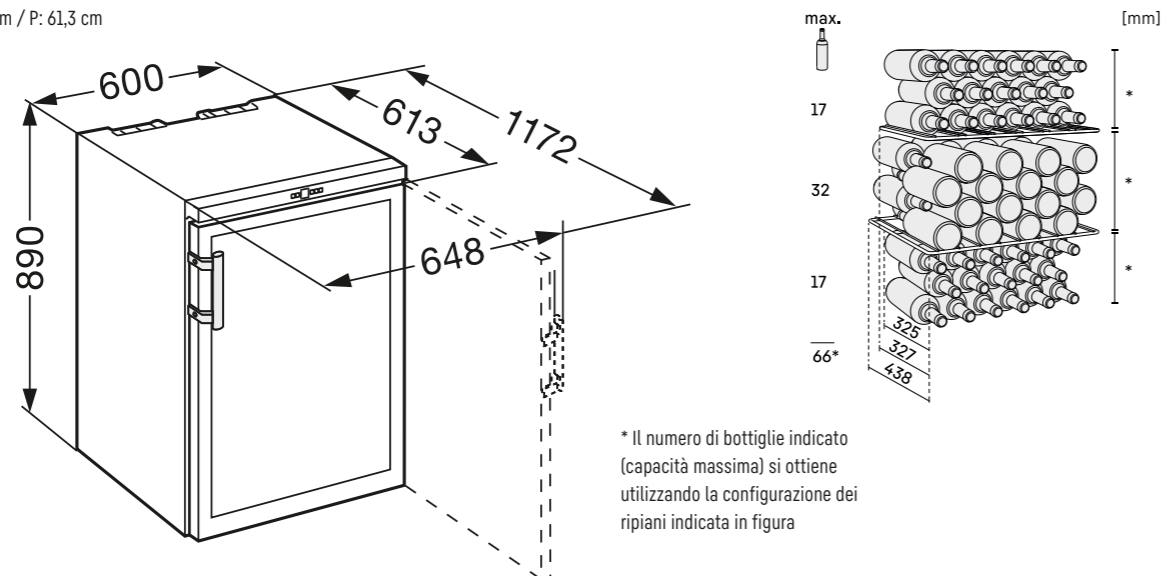
- 1 zona di temperatura, regolabile da +5 °C a +20 °C
- Raffreddamento ventilato con filtro dell'aria ai carboni attivi FreshAir
- Regolazione dell'umidità tramite ventilazione
- Illuminazione interna indipendente
- Griglie zincate regolabili in altezza
- 3 ripiani

#### Caratteristiche

- HardLine
- Maniglia tubolare ergonomica
- Incernieratura delle porte reversibile
- Guarnizione della porta rimovibile



A: 89 cm / L: 60 cm / P: 61,3 cm



WKb 4212



---

## Posizionamento Libero

---



SBSes 8496



## Generazione BluPerformance

La gamma BluPerformance è stata progettata per migliorare tutti gli aspetti importanti per la conservazione. Abbiamo aumentato il volume interno per dare maggiore comodità e permettere di conservare più alimenti. Abbiamo migliorato l'efficienza energetica per ridurre i consumi e aumentare il risparmio. Abbiamo migliorato le performance per raffreddare più velocemente e offrire maggiore freschezza. Inoltre, abbiamo migliorato la silenziosità per raggiungere un minimo di 37 dB. Abbiamo sviluppato tutte le caratteristiche che vi permettono di migliorare la conservazione. Per noi innovare significa darvi dei vantaggi senza che dobbiate scendere a compromessi.

### Una nuova dimensione della freschezza

Materiali di alta qualità, lavorazione perfetta fin nei minimi dettagli, un'elettronica touch comoda e precisa caratterizzano la gamma BluPerformance. Il circuito di raffreddamento posizionato nella base dell'apparecchiatura e il preciso controllo elettronico garantiscono la massima efficienza energetica, una capacità utile maggiore e una migliore disposizione dello spazio all'interno del congelatore. BioFresh e BioCool consentono di prolungare, in modo naturale, la freschezza degli alimenti. Con la tecnologia SmartDevice, i modelli BluPerformance di Liebherr possono essere facilmente collegati in rete e controllati da smartphone.

Il design elegante trasforma le apparecchiature Liebherr in punti centrali della cucina, per molti anni.



CBNes 4878



CNPef 4813

← 121 →

← 91 →

← 75 →

← 70 →

← 60 →

Pagina

**Side-by-Side, Combinati e Doppia Porta**

SBSes 8496; SBSes 8483	170; 172
SBSbs 8683 ; SBSes 8773	174; 176
SBSef 7242	178
CBNes 6256	169
CNPesf 5156; CNPef 4613	180; 181
CBNes 5778; CBNes 5775	182; 183
CBNef 5735; CNef 5745	184; 185
CNef 5735	186
CBNes 4898; CBNies 4878	187; 188
CBNes 4875; CBNbs 4835	189; 190
CBNef 4835; CNef 4845	191; 192
CNbs 4835; CNef 4835	193; 194
CNief 4335; CNef 4335;	195; 196
CNbs 4015; CNef 4015;	198; 199
CNPef 4813; CNef 4813;	200; 201
CNPef 4313; CNef 4313;	202; 203
CNef 3515; CNef 3115;	204; 205
CTNesf 3663; CTNesf 3223;	206; 207
CTPef 3316; CTPef 3016	208; 209

**Frigoriferi Monoporta**

KBes 4374; KBies 4370	212; 213
KBef 4330; Kef 4370	214; 215
Kief 4330; Kef 4330	216; 217
Kef 3730	218

← 43 →

Pagina

**Design & Lifestyle**

ZKes 453 Humidor	222
WKes 653 GrandCru	223

**I nostri modelli**

I Side-by-Side ed i Combinati Liebherr si caratterizzano per il loro grande volume e le finiture di alta qualità. L'innovativa tecnologia di raffreddamento consente una maggiore freschezza ed una conservazione ottimale. Gli alimenti si conservano perfettamente e i cassetti BioFresh garantiscono una freschezza extra lunga. Grazie alla tecnologia NoFrost, lo sbrinamento è un ricordo del passato. L'efficienza energetica e l'elegante design soddisfano tutte le esigenze.

Liebherr offre un'ampia gamma di frigoriferi da posizionamento libero. I cassetti per frutta e verdura sono particolarmente capienti, ideali per conservare grandi volumi di alimenti. Le mensole e i ripiani GlassLine, in vetro di sicurezza e regolabili in altezza, sono facili da pulire. Con la tecnologia Liebherr NoFrost, lo sbrinamento manuale è un ricordo del passato. I congelatori colpiscono per la loro spaziosità unita alla migliore efficienza energetica ed alla semplicità di utilizzo. I cassetti, dotati di tecnologia antiribaltamento, hanno il frontale trasparente che consente una rapida visione dei prodotti conservati.



## Qualità in ogni dettaglio



### BioFresh-Plus

Il sistema BioFresh-Plus offre ancora più flessibilità per la conservazione degli alimenti freschi. La temperatura regolabile a 0°C o a -2°C fa sì che frutta e verdura, pesce e frutti di mare, carne e latticini mantengano la freschezza molto più a lungo rispetto a un frigorifero tradizionale. Il cassetto BioFresh-Plus è corredato di un contenitore divisorio ideale per conservare pesce e frutti di mare.



### BioFresh

BioFresh garantisce la temperatura ideale per una freschezza extra lunga. Se conservati a una temperatura di poco superiore a 0°C e al giusto livello di umidità, gli alimenti freschi possono mantenere gli elementi nutrienti, come le vitamine e i minerali, più a lungo rispetto a un frigorifero tradizionale.



### NoFrost

La tecnologia NoFrost di Liebherr elimina il problema di dover sbrinare il congelatore. Nel vano non si forma mai ghiaccio e sugli alimenti non si forma più la brina.



### SoftTelescopic

Le apparecchiature BioFresh Premium sono equipaggiate con guide SoftTelescopic, per offrire una comoda e delicata chiusura dei cassetti.



### Ripiano portabottiglie integrato

Un dettaglio innovativo e unico dei frigoriferi e dei combinati BioFresh è il nuovo ripiano portabottiglie integrato che può essere utilizzato in modo flessibile: in base al bisogno può alloggiare le bottiglie, oppure può essere allestito come superficie di appoggio in vetro.



### IceMaker

Con l'IceMaker avrete sempre a disposizione tantissimi cubetti di ghiaccio. Sia per un drink rinfrescante che per una festa in grande stile, nel cassetto trovate cubetti a sufficienza per ogni occasione. In ogni momento l'IceMaker può essere disinserito e il cassetto può essere utilizzato per la congelazione di alimenti freschi.



### BioCool

Il cassetto BioCool permette di regolare il livello di umidità al suo interno in modo da mantenere più a lungo la freschezza degli alimenti conservati. Il livello di umidità è regolabile tramite un cursore (il simbolo della goccia d'acqua indica una maggiore umidità). Il cassetto è molto comodo e può essere facilmente estratto grazie a pratici supporti a rulli.



### LED

Risparmio energetico senza problemi. Le luci LED a lunga durata assicurano un'illuminazione ottimale del vano interno. Le luci LED emettono pochissimo calore e garantiscono la conservazione ottimale degli alimenti freschi.



### SoftSystem

Il sistema integrato SoftSystem assicura una chiusura delicata della porta anche quando questa è a pieno carico. Ciò impedisce alle bottiglie o agli alimenti di cadere.



### SmartDevice

Il Touch-Display da 2,4" ad alta risoluzione e ad alto contrasto è integrato dietro la porta e permette una regolazione intuitiva della temperatura. La SmartDeviceBox, disponibile come accessorio, permette di collegare l'apparecchiatura in rete al sistema Smart Home e, in caso di guasto, fornisce all'assistenza clienti la diagnostica a distanza.



### PowerCooling

L'efficiente sistema di ventilazione PowerCooling consente un raffreddamento rapido degli alimenti appena riposti, inoltre mantiene la temperatura uniforme in tutto il vano. Il filtro FreshAir ai carboni attivi, integrato nella ventola, depura l'aria e cattura gli odori. La pratica funzione di memoria sul pannello di controllo segnala quando occorre sostituire il filtro.



### Touch-Display

Il display TFT a colori da 7" ad alta risoluzione e ad alto contrasto è integrato nella porta e permette di regolare le impostazioni grazie a un sistema semplice e intuitivo di navigazione a menu. La SmartDeviceBox, disponibile come accessorio, permette di collegare l'apparecchiatura in rete al sistema Smart Home e, in caso di guasto, fornisce all'assistenza clienti la diagnostica a distanza.





## CBNes 6256

PremiumPlus

Classe di efficienza energetica:	<b>F</b>
Consumo energetico in 365 giorni / 24 ore:	<b>341 / 0,934 kWh</b>
Volume totale <sup>1</sup> :	<b>522 l</b>
Volume: Vano frigorifero: 292,2 l / Vano BioFresh: 70,6 l / Vano congelatore: 159,5 l	
Rumorosità (potenza sonora):	<b>42 dB(A) / D</b>
Classe climatica:	<b>SN-T (da +10 °C a +43 °C)</b>
Porte / Fianchi:	Acciaio satinato / Acciaio satinato
Dimensioni esterne in cm (A / L / P)	<b>203,9 / 91 / 61,5</b>

Prezzo base di acquisto: **€ 6.499,-**



### Controllo

- Comando MagicEye dietro la porta, controllo ElectronicTouch a sfioramento
- Display digitale della temperatura per il vano frigorifero e il vano congelatore
- SuperCool raffreddamento rapido automatico (6 ore)
- SuperFrost congelamento rapido automatico in base alla quantità di alimenti (max. 65 ore)
- FrostControl
- Allarme in caso di innalzamento della temperatura: ottico e acustico
- Allarme porta frigorifero e congelatore: acustico

### Vano frigorifero e vano BioFresh

- PowerCooling
- Allestimento Premium GlassLine, Portaovova
- 3 ripiani GlassLine
- Ripiani portabottiglie integrati e trasformabili in ripiano per alimenti
- Illuminazione LED a colonna su entrambi i lati e dall'alto
- Illuminazione LED del vano BioFresh
- 2 cassetti BioFresh su guide telescopiche, regolabili HydroSafe o DrySafe

### Vano congelatore 4 \*\*\*\*

- 2 cassetti su guide telescopiche con chiusura automatica
- IceMaker con connessione fissa all'impianto idrico da 3/4"
- Produzione di cubetti di ghiaccio in 24 ore: 0,9 kg
- Scomparto per il ghiaccio 2,7 kg
- Illuminazione LED
- Tempo di conservazione in caso di black-out: 12 ore
- Capacità di congelazione in 24 ore: 10 kg

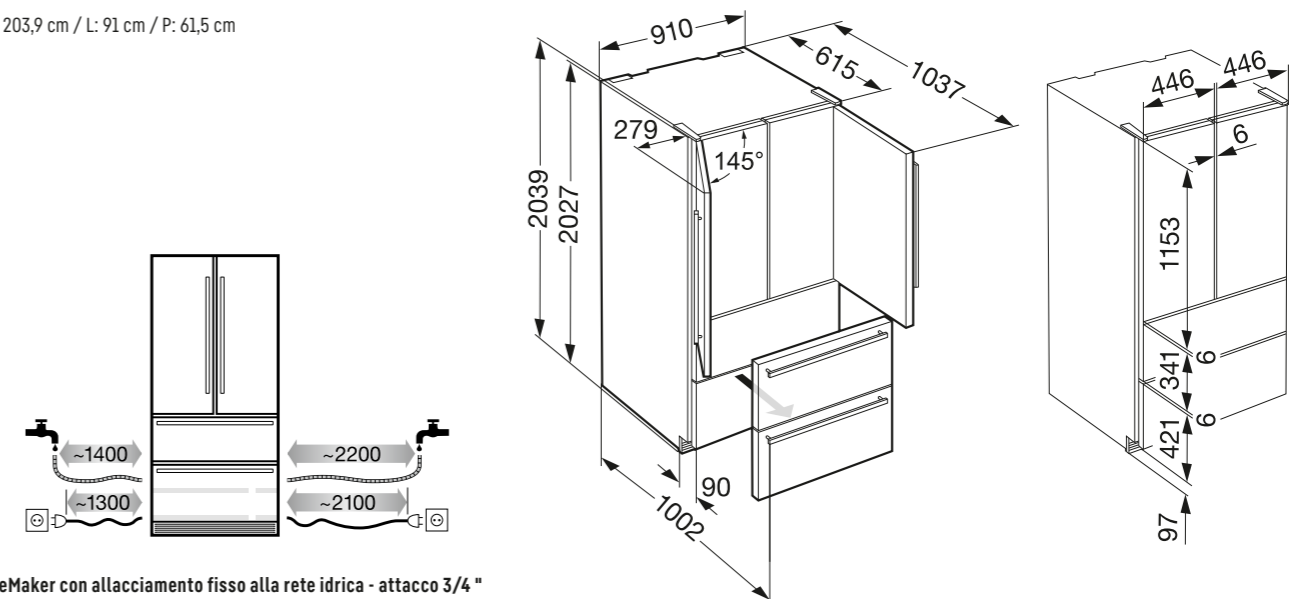
### Caratteristiche

- HardLine
- Maniglie in alluminio
- Incassabile grazie all'aerazione frontale<sup>2</sup>
- Aerazione e ventilazione tramite la base
- Maniglie di trasporto, posteriori
- Piedini anteriori regolabili in altezza, ruote posteriori per il trasporto
- Incernieratura delle porte a sinistra e a destra, fissa
- Guarnizione della porta rimovibile

← 91 →



A: 203,9 cm / L: 91 cm / P: 61,5 cm



**IceMaker con allacciamento fisso alla rete idrica - attacco 3/4"**

Il tubo flessibile di 3 m è disponibile come accessorio (codice 6030 785)

<sup>1</sup> In conformità al regolamento UE 2019/2016, rappresentiamo il volume totale come numero intero (arrotondato) e il volume dello scomparto del congelatore e per gli alimenti freschi con una cifra dopo la virgola.



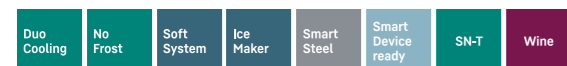


## SBSes 8496

PremiumPlus

Prezzo base di acquisto: € 7.349,-

SWTNes 4285	
Classe di efficienza energetica:	
Consumo energetico in 365 giorni / 24 ore:	187 / 0,512 kWh <sup>1</sup>
N° max. bottiglie di bordeaux 0,75 l:	48 <sup>2</sup>
Volume totale <sup>3</sup> :	289 l
Volume:	Cantina per vini 156,4 l / Vano congelatore: 132,8 l
Rumorosità (potenza sonora):	37 dB(A)/C
Classe climatica:	SN-T (da +10°C a +43°C)
Porte / Fianchi:	SmartSteel acciaio antimpronta / SmartSteel acciaio antimpronta
Dimensioni esterne in cm (A / L / P)	185 / 60 / 66,5 <sup>1</sup>
Prezzo base di acquisto:	€ 4.331,-



### Controllo

- Display TFT a colori da 2,4" dietro la porta, controllo ElectronicTouch a sfioramento
- Display digitale della temperatura per la cantina per vini e il vano congelatore
- Predisposto per SmartDeviceBox - da ordinare separatamente
- SuperFrost congelamento rapido automatico in base alla quantità di alimenti (max. 65 ore)
- FrostControl
- Allarme in caso di innalzamento della temperatura: ottico e acustico
- Allarme porta frigorifero e congelatore: ottico e acustico

### Vano congelatore 4 \*\*\*\*

- 5 cassetti, di cui 2 su supporti a rulli, VarioSpace
- IceMaker con connessione fissa all'impianto idrico da 3/4"
- Produzione di cubetti di ghiaccio in 24 ore: 1,2 kg
- Comparto per il ghiaccio 1,8 kg
- Illuminazione LED
- Tempo di conservazione in caso di black-out: 16 ore
- Capacità di congelazione in 24 ore: 9 kg
- 2 accumulatori di freddo
- Ripiani in vetro di sicurezza

### Cantina per vini

- 2 zone di temperatura regolabili indipendentemente da +5°C a +20°C
- Porta in vetro isolante con filtro anti UV
- Raffreddamento ventilato con filtro dell'aria ai carboni attivi FreshAir
- Regolazione dell'umidità tramite ventilazione
- Ripiani in legno di faggio
- 4 ripiani di cui 2 su guide telescopiche
- 2 ripiani di presentazione
- Illuminazione LED indipendente, regolabile in intensità

### Caratteristiche

- Pareti esterne riscaldate per composizione Side-by-Side
- HardLine
- Maniglie in alluminio con meccanismo di apertura integrato
- Incassabile grazie all'aerazione frontale<sup>4</sup>
- Maniglie di trasporto, anteriori e posteriori
- Piedini anteriori e posteriori regolabili in altezza, ruote posteriori per il trasporto
- Incernieratura delle porte a sinistra, reversibile
- Guarnizione della porta rimovibile
- Cerniera della porta a scomparsa con angolo di apertura limitato

SKBes 4380	
Classe di efficienza energetica:	
Consumo energetico in 365 giorni / 24 ore:	133 / 0,364 kWh <sup>1</sup>
Volume totale <sup>3</sup> :	371 l
Volume:	Vano frigorifero: 235,7 l / Vano BioFresh: 135,8 l
Rumorosità (potenza sonora):	36 dB(A)/C
Classe climatica:	SN-T (da +10°C a +43°C)
Porte / Fianchi:	SmartSteel acciaio antimpronta / SmartSteel acciaio antimpronta
Dimensioni esterne in cm (A / L / P)	185 / 60 / 66,5 <sup>1</sup>
Prezzo base di acquisto:	€ 3.018,-



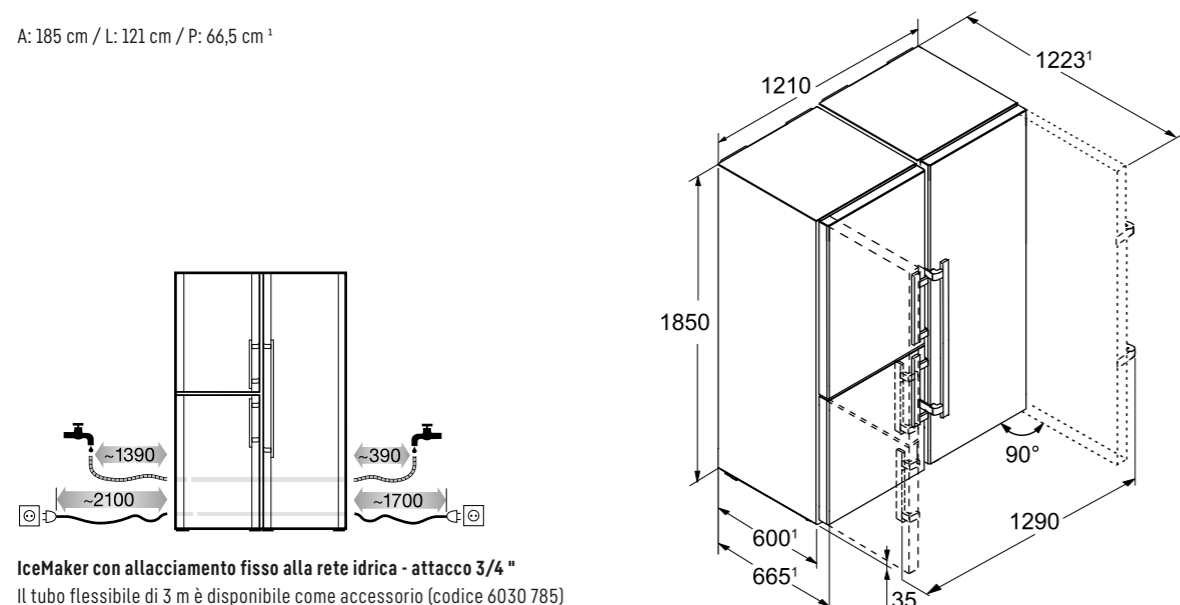
### Controllo

- Display TFT a colori da 2,4" dietro la porta, controllo ElectronicTouch a sfioramento
- Display digitale della temperatura per il vano frigorifero e il vano BioFresh
- Predisposto per SmartDeviceBox - da ordinare separatamente
- SuperCool raffreddamento rapido automatico (durata regolabile)
- Allarme in caso di innalzamento della temperatura: ottico e acustico
- Allarme porta aperta: ottico e acustico

### Vano frigorifero e vano BioFresh

- PowerCooling con filtro FreshAir ai carboni attivi
- Allestimento Premium GlassLine, VarioBoxes, Portauova, Vaschetta per il burro
- 4 ripiani GlassLine, di cui 1 divisibile e rientrabile
- VarioSafe
- Ripiano portabottiglie integrato e trasformabile in ripiano per alimenti
- Illuminazione LED dall'alto, regolabile in intensità
- Illuminazione LED del vano BioFresh

- Illuminazione LED nel pannello posteriore
  - BioFresh-Plus con contenitore per pesce e crostacei
  - 3 cassetti BioFresh con SoftTelescopic, di cui 2 regolabile Fruit & Vegetable-Safe o DrySafe
- ### Caratteristiche
- Pareti esterne riscaldate per composizione Side-by-Side
  - HardLine
  - Maniglia in alluminio con meccanismo di apertura integrato
  - Incassabile grazie all'aerazione frontale<sup>4</sup>
  - Maniglie di trasporto, anteriori e posteriori
  - Piedini anteriori regolabili in altezza, ruote posteriori per il trasporto
  - Incernieratura delle porte reversibile
  - Guarnizione della porta rimovibile
  - Cerniera della porta a scomparsa con angolo di apertura limitato

A: 185 cm / L: 121 cm / P: 66,5 cm<sup>1</sup>

<sup>1</sup> Il consumo energetico indicato è raggiunto utilizzando il distanziatore a tore murale fornito con l'apparecchiatura. Il mancato uso del distanziatore murale non compromette il funzionamento dell'apparecchiatura. Il distanziatore murale aumenta la profondità dell'apparecchiatura di 3,5 cm rispetto a quanto indicato.   
 <sup>2</sup> Questa cantina è indicata esclusivamente per la conservazione del vino. N° max. bottiglie di NORM-bordeaux 0,75 l. Norm NF H 35-124 (H: 300,5 mm, Ø: 76,1 mm).

←121→



### Cantina per vini

Il Side-by-Side SBSes 8496 è dotato di una cantina con 2 vani indipendenti. Ciascuno può essere regolato tra +5°C e +20°C, in ogni momento si può decidere quali vini preparare.



### Interni GlassLine

Il vano interno si adegua di volta in volta alle necessità personali, i ripiani e le mensole dello sportello sono regolabili in altezza.

<sup>3</sup> In conformità al regolamento UE 2019/2016, rappresentiamo il volume totale come numero intero (arrotondato) e il volume dello scomparto del congelatore e per gli alimenti freschi con una cifra dopo la virgola.   
 <sup>4</sup> Per il corretto posizionamento all'interno dei mobili seguire le indicazioni riportate nelle istruzioni d'installazione. Per la gamma completa delle classi di efficienza si rimanda a pagina 15. Conformemente a (EU) 2017/1369 6a.



## SBSes 8483

Premium

Prezzo base di acquisto: € 6.099,-

←121→

SBNes 4285	
Classe di efficienza energetica:	
Consumo energetico in 365 giorni / 24 ore:	171 / 0,468 kWh <sup>1</sup>
Volume totale <sup>2</sup> :	311 l
Volume:	Vano BioFresh: 179,1 l / Vano congelatore: 132,8 l
Rumorosità (potenza sonora):	36 dB(A)/C
Classe climatica:	SN-T (da +10 °C a +43 °C)
Porte / Fianchi:	SmartSteel acciaio antimpronta / SmartSteel acciaio antimpronta
Dimensioni esterne in cm (A / L / P)	185 / 60 / 66,5 <sup>1</sup>
Prezzo base di acquisto:	€ 3.506,-



### Controllo

- Display TFT a colori da 2,4" dietro la porta, controllo ElectronicTouch a sfioramento
- Display digitale della temperatura per il vano BioFresh e il vano congelatore
- Predisposto per SmartDeviceBox - da ordinare separatamente
- SuperCool raffreddamento rapido automatico (durata regolabile)
- SuperFrost congelamento rapido automatico in base alla quantità di alimenti (max. 65 ore)
- FrostControl
- Allarme in caso di innalzamento della temperatura: ottico e acustico
- Allarme porta frigorifero e congelatore: ottico e acustico

### Vano BioFresh

- PowerCooling con filtro FreshAir ai carboni attivi
- 2 ripiani GlassLine vano BioFresh, di cui 1 divisibile e rientrabile
- Illuminazione LED dall'alto, regolabile in intensità
- Illuminazione LED del vano BioFresh
- 2 cassette BioFresh su guide telescopiche, di cui 1 regolabile Fruit & Vegetable-Safe o DrySafe

### Vano congelatore 4 \*\*\*\*

- 5 cassette, di cui 2 su supporti a rulli, VarioSpace
- IceMaker con connessione fissa all'impianto idrico da 3/4"
- Produzione di cubetti di ghiaccio in 24 ore: 1,2 kg
- Scomparto per il ghiaccio 1,8 kg
- Vassoio per cubetti di ghiaccio con coperchio
- Illuminazione LED
- Tempo di conservazione in caso di blackout: 16 ore
- Capacità di congelazione in 24 ore: 9 kg
- 2 accumulatori di freddo
- Ripiani in vetro di sicurezza

### Caratteristiche

- Pareti esterne riscaldate per composizione Side-by-Side
- HardLine
- Maniglie in alluminio con meccanismo di apertura integrato
- Incassabile grazie all'aerazione frontale<sup>3</sup>
- Maniglie di trasporto, anteriori e posteriori
- Piedini anteriori regolabili in altezza, ruote posteriori per il trasporto
- Incernieratura delle porte a sinistra, reversibile
- Guarnizione della porta rimovibile
- Cerniera della porta a scomparsa con angolo di apertura limitato

SKes 4370	
Classe di efficienza energetica:	
Consumo energetico in 365 giorni / 24 ore:	78 / 0,213 kWh <sup>1</sup>
Volume totale <sup>2</sup> :	395 l
Rumorosità (potenza sonora):	36 dB(A)/C
Classe climatica:	SN-T (da +10 °C a +43 °C)
Porte / Fianchi:	SmartSteel acciaio antimpronta / SmartSteel acciaio antimpronta
Dimensioni esterne in cm (A / L / P)	185 / 60 / 66,5 <sup>1</sup>
Prezzo base di acquisto:	€ 2.593,-



### Controllo

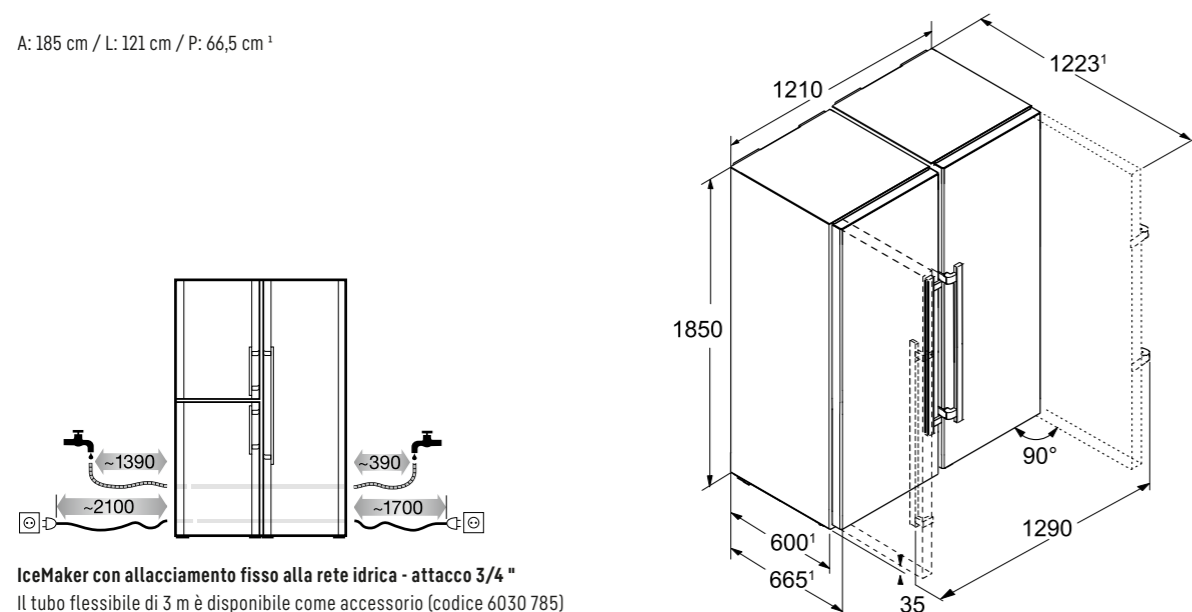
- Display TFT a colori da 2,4" dietro la porta, controllo ElectronicTouch a sfioramento
- Display digitale della temperatura per il vano frigorifero
- Predisposto per SmartDeviceBox - da ordinare separatamente
- SuperCool raffreddamento rapido automatico (durata regolabile)
- Allarme in caso di innalzamento della temperatura: ottico e acustico
- Allarme porta aperta: ottico e acustico

### Vano frigorifero

- PowerCooling con filtro FreshAir ai carboni attivi
- Allestimento Premium GlassLine, VarioBoxes, Portauova, Vaschetta per il burro
- 6 ripiani GlassLine, di cui 1 divisibile e rientrabile
- VarioSafe
- Ripiano ondulato portabottiglie
- Illuminazione LED dall'alto, regolabile in intensità
- 2 cassette BioCool a umidità regolabile, su guide telescopiche

### Caratteristiche

- Pareti esterne riscaldate per composizione Side-by-Side
- HardLine
- Maniglia in alluminio con meccanismo di apertura integrato
- Incassabile grazie all'aerazione frontale<sup>3</sup>
- Maniglie di trasporto, anteriori e posteriori
- Incernieratura delle porte reversibile
- Guarnizione della porta rimovibile
- Cerniera della porta a scomparsa con angolo di apertura limitato

A: 185 cm / L: 121 cm / P: 66,5 cm<sup>1</sup>

### IceMaker con allacciamento fisso alla rete idrica - attacco 3/4 "

Il tubo flessibile di 3 m è disponibile come accessorio (codice 6030 785)



### IceMaker automatico

Con il nuovo IceMaker automatico disponete di tantissimi cubetti di ghiaccio, nei due cassette trovate cubetti a sufficienza per ogni occasione.



### BioFresh

Nei cassette BioFresh, ad una temperatura leggermente superiore a 0°C e con l'umidità ideale, frutta, verdura, carne e pesce conservano le loro sane vitamine e il loro aspetto appetitoso più a lungo rispetto al tradizionale vano frigorifero.

<sup>1</sup> Il consumo energetico indicato è raggiunto utilizzando il distanziatore murale fornito con l'apparecchiatura. Il mancato uso del distanziatore murale non compromette il funzionamento dell'apparecchiatura. Il distanziatore murale aumenta la profondità dell'apparecchiatura di 1,5 cm rispetto a quanto indicato. Per la gamma completa delle classi di efficienza si rimanda a pagina 15. Conformemente a (EU) 2017/1369 6a.

<sup>2</sup> In conformità al regolamento UE 2019/2016, rappresentiamo il volume totale come numero intero (arrotondato) e il volume dello scomparto del congelatore e per gli alimenti freschi con una cifra dopo la virgola.

<sup>3</sup> Per il corretto posizionamento all'interno dei mobili seguire le indicazioni riportate nelle istruzioni d'installazione.





## SBSbs 8683

Premium

Prezzo base di acquisto: € 5.479,-

←121→

SGNbs 4385	
Classe di efficienza energetica:	
Consumo energetico in 365 giorni / 24 ore:	198 / 0,542 kWh <sup>1</sup>
Volume totale <sup>2</sup> :	276 l
Rumorosità (potenza sonora):	37 dB(A)/C
Classe climatica:	SN-T (da +10 °C a +43 °C)
Porte / Fianchi:	BlackSteel antimpronta / BlackSteel antimpronta
Dimensioni esterne in cm (A / L / P)	185 / 60 / 66,5 <sup>1</sup>
Prezzo base di acquisto:	€ 2.800,-



### Controllo

- Display TFT a colori da 2,4" dietro la porta, controllo ElectronicTouch a sfioramento
- Display digitale della temperatura
- Predisposto per SmartDeviceBox - da ordinare separatamente
- SuperFrost congelamento rapido automatico in base alla quantità di alimenti (max. 65 ore)
- FrostControl
- Allarme in caso di innalzamento della temperatura: ottico e acustico
- Allarme porta aperta: ottico e acustico

### Vano congelatore 4 \*\*\*\*

- 9 cassetti, di cui 5 su guide telescopiche, di cui 1 su supporti a rulli, VarioSpace
- IceMaker con connessione fissa all'impianto idrico da 3/4"
- Produzione di cubetti di ghiaccio in 24 ore: 0,8 kg
- Comparto per il ghiaccio 0,8 kg
- Vassoio per cubetti di ghiaccio con coperchio

- Illuminazione LED
- Tempo di conservazione in caso di black-out: 9 ore
- Capacità di congelazione in 24 ore: 18 kg
- 2 accumulatori di freddo
- Ripiani in vetro di sicurezza

### Caratteristiche

- Pareti esterne riscaldate per composizione Side-by-Side
- HardLine
- Maniglia in alluminio con meccanismo di apertura integrato
- Incassabile grazie all'aerazione frontale<sup>3</sup>
- Maniglie di trasporto, anteriori e posteriori
- Piedini anteriori regolabili in altezza, ruote posteriori per il trasporto
- Incernieratura delle porte a sinistra, reversibile
- Guarnizione della porta rimovibile
- Cerniera della porta a scomparsa con angolo di apertura limitato

SKBbs 4370	
Classe di efficienza energetica:	
Consumo energetico in 365 giorni / 24 ore:	133 / 0,364 kWh <sup>1</sup>
Volume totale <sup>2</sup> :	372 l
Volume:	Vano frigorifero: 235,7 l / Vano BioFresh: 137,2 l
Rumorosità (potenza sonora):	36 dB(A)/C
Classe climatica:	SN-T (da +10 °C a +43 °C)
Porte / Fianchi:	BlackSteel antimpronta / BlackSteel antimpronta
Dimensioni esterne in cm (A / L / P)	185 / 60 / 66,5 <sup>1</sup>
Prezzo base di acquisto:	€ 2.679,-



### Controllo

- Display TFT a colori da 2,4" dietro la porta, controllo ElectronicTouch a sfioramento
- Display digitale della temperatura per il vano frigorifero e il vano BioFresh
- Predisposto per SmartDeviceBox - da ordinare separatamente
- SuperCool raffreddamento rapido automatico (durata regolabile)
- Allarme in caso di innalzamento della temperatura: ottico e acustico
- Allarme porta aperta: ottico e acustico

### Vano frigorifero e vano BioFresh

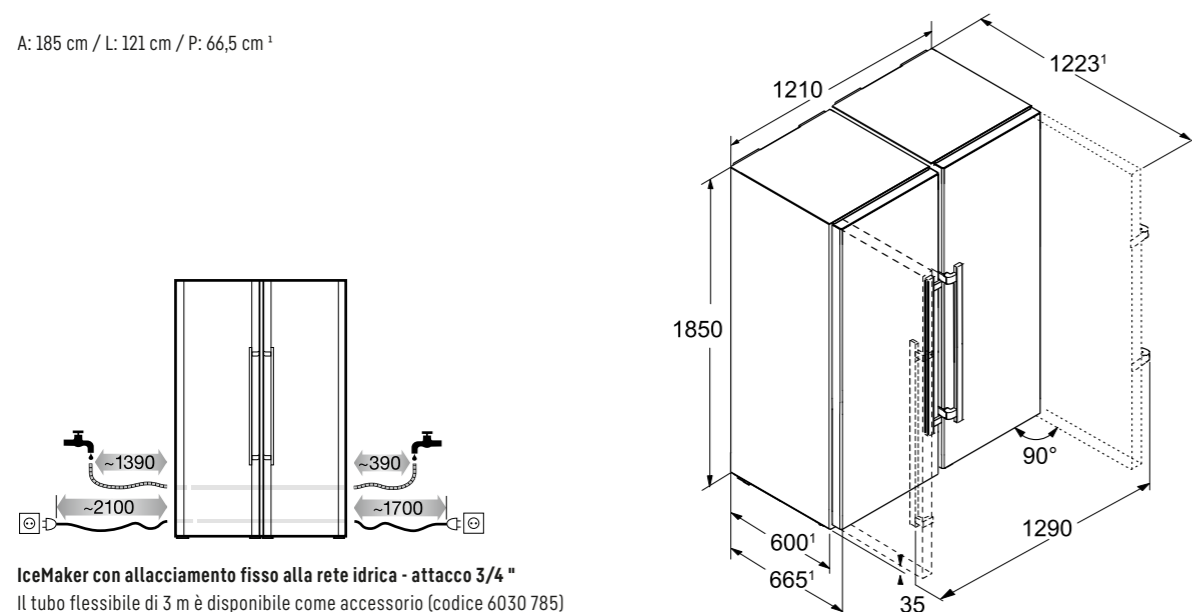
- PowerCooling con filtro FreshAir ai carboni attivi
- Allestimento Premium GlassLine, VarioBoxes, Portauova, Vaschetta per il burro
- 4 ripiani GlassLine, di cui 1 divisibile e rientrabile
- VarioSafe
- Ripiano portabottiglie integrato e trasformabile in ripiano per alimenti

- Illuminazione LED dall'alto, regolabile in intensità
- Illuminazione LED del vano BioFresh
- Illuminazione LED nel pannello posteriore
- 3 cassetti BioFresh con SoftTelescopic, di cui 2 regolabile Fruit & Vegetable-Safe o DrySafe

### Caratteristiche

- Pareti esterne riscaldate per composizione Side-by-Side
- HardLine
- Maniglia in alluminio con meccanismo di apertura integrato
- Incassabile grazie all'aerazione frontale<sup>3</sup>
- Maniglie di trasporto, anteriori e posteriori
- Piedini anteriori regolabili in altezza, ruote posteriori per il trasporto
- Incernieratura delle porte reversibile
- Guarnizione della porta rimovibile
- Cerniera della porta a scomparsa con angolo di apertura limitato

A: 185 cm / L: 121 cm / P: 66,5 cm<sup>1</sup>



### Ripiano portabottiglie integrato

Un dettaglio innovativo ed unico di tutti i frigoriferi BioFresh è il nuovo ripiano portabottiglie integrato, utilizzabile in modo flessibile. Infatti può essere allestito anche come superficie di appoggio in vetro.



### Congelatore NoFrost

L'innovativa tecnologia NoFrost di Liebherr elimina il problema di dover sbrinare il vano congelatore. Gli alimenti freschi vengono congelati velocemente e l'umidità viene convogliata all'esterno.



## SBSes 8773

Premium

Prezzo base di acquisto: € 4.779,-

←121→

SGNes 4375	
Classe di efficienza energetica:	
Consumo energetico in 365 giorni / 24 ore:	198 / 0,542 kWh <sup>1</sup>
Volume totale <sup>2</sup> :	276 l
Rumorosità (potenza sonora):	37 dB(A)/C
Classe climatica:	SN-T (da +10 °C a +43 °C)
Porte / Fianchi:	SmartSteel acciaio antimpronta / SmartSteel acciaio antimpronta
Dimensioni esterne in cm (A / L / P)	185 / 60 / 66,5 <sup>1</sup>
Prezzo base di acquisto:	€ 2.200,-



### Controllo

- Display TFT a colori da 2,4" dietro la porta, controllo ElectronicTouch a sfioramento
- Display digitale della temperatura
- Predisposto per SmartDeviceBox - da ordinare separatamente
- SuperFrost congelamento rapido automatico in base alla quantità di alimenti (max. 65 ore)
- FrostControl
- Allarme in caso di innalzamento della temperatura: ottico e acustico
- Allarme porta aperta: ottico e acustico

### Vano congelatore 4 \*\*\*\*

- 8 cassetti, di cui 6 su guide telescopiche, di cui 1 su supporti a rulli, VarioSpace
- Vassoio per cubetti di ghiaccio con coperchio
- Illuminazione LED
- Tempo di conservazione in caso di black-out: 9 ore
- Capacità di congelazione in 24 ore: 18 kg
- 2 accumulatori di freddo
- Ripiani in vetro di sicurezza

### Caratteristiche

- Pareti esterne riscaldate per composizione Side-by-Side
- HardLine
- Maniglia in alluminio con meccanismo di apertura integrato
- Incassabile grazie all'aerazione frontale<sup>3</sup>
- Maniglie di trasporto, anteriori e posteriori
- Piedini anteriori regolabili in altezza, ruote posteriori per il trasporto
- Incernieratura delle porte a sinistra, reversibile
- Guarnizione della porta rimovibile
- Cerniera della porta a scomparsa con angolo di apertura limitato

SKBes 4370	
Classe di efficienza energetica:	
Consumo energetico in 365 giorni / 24 ore:	133 / 0,364 kWh <sup>1</sup>
Volume totale <sup>2</sup> :	372 l
Volume:	Vano frigorifero: 235,7 l / Vano BioFresh: 137,2 l
Rumorosità (potenza sonora):	36 dB(A)/C
Classe climatica:	SN-T (da +10 °C a +43 °C)
Porte / Fianchi:	SmartSteel acciaio antimpronta / SmartSteel acciaio antimpronta
Dimensioni esterne in cm (A / L / P)	185 / 60 / 66,5 <sup>1</sup>
Prezzo base di acquisto:	€ 2.579,-



### Controllo

- Display TFT a colori da 2,4" dietro la porta, controllo ElectronicTouch a sfioramento
- Display digitale della temperatura per il vano frigorifero e il vano BioFresh
- Predisposto per SmartDeviceBox - da ordinare separatamente
- SuperCool raffreddamento rapido automatico (durata regolabile)
- Allarme in caso di innalzamento della temperatura: ottico e acustico
- Allarme porta aperta: ottico e acustico

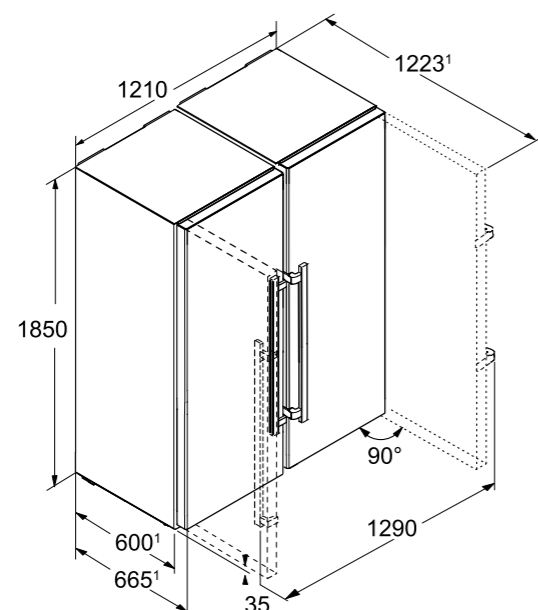
### Vano frigorifero e vano BioFresh

- PowerCooling con filtro FreshAir ai carboni attivi
- Allestimento Premium GlassLine, VarioBoxes, Portauova, Vaschetta per il burro
- 4 ripiani GlassLine, di cui 1 divisibile e rientrabile
- VarioSafe
- Ripiano portabottiglie integrato e trasformabile in ripiano per alimenti

- Illuminazione LED dall'alto, regolabile in intensità
- Illuminazione LED del vano BioFresh
- Illuminazione LED nel pannello posteriore
- 3 cassetti BioFresh con SoftTelescopic, di cui 2 regolabile Fruit & Vegetable-Safe o DrySafe

### Caratteristiche

- Pareti esterne riscaldate per composizione Side-by-Side
- HardLine
- Maniglia in alluminio con meccanismo di apertura integrato
- Incassabile grazie all'aerazione frontale<sup>3</sup>
- Maniglie di trasporto, anteriori e posteriori
- Piedini anteriori regolabili in altezza, ruote posteriori per il trasporto
- Incernieratura delle porte reversibile
- Guarnizione della porta rimovibile
- Cerniera della porta a scomparsa con angolo di apertura limitato

A: 185 cm / L: 121 cm / P: 66,5 cm<sup>1</sup>

### Sistema SoftSystem

Il sistema SoftSystem si attiva quando le porte del Side-by-Side vengono chiuse troppo velocemente: garantisce una chiusura più delicata per evitare la caduta dei prodotti dalle mensole.



### Illuminazione LED

Risparmio energetico e nessuna manutenzione. Le luci LED a lunga durata assicurano un'illuminazione ottimale del vano interno. Le luci LED emettono pochissimo calore e garantiscono la conservazione ottimale degli alimenti freschi.



**SBSeF 7242**

Comfort

Prezzo base di acquisto: € 2.999,-

←121→

SGNef 3036	
Classe di efficienza energetica:	
Consumo energetico in 365 giorni / 24 ore:	306 / 0,838 kWh <sup>1</sup>
Volume totale <sup>2</sup> :	268 l
Rumorosità (potenza sonora):	41 dB(A) / C
Classe climatica:	SN-T (da +10 °C a +43 °C)
Porte / Fianchi:	SmartSteel acciaio antimpronta / Silver
Dimensioni esterne in cm (A / L / P)	185,2 / 60 / 62,3 <sup>1</sup>
Prezzo base di acquisto:	€ 1.609,-

**Controllo**

- Comando MagicEye dietro la porta, controllo elettronico con pulsanti
- Display digitale della temperatura
- SuperFrost congelamento rapido automatico in base alla quantità di alimenti (max. 65 ore)
- Allarme in caso di innalzamento della temperatura: ottico e acustico
- Allarme porta aperta: acustico

**Vano congelatore 4 \*\*\*\***

- 8 cassetti, di cui 1 su vassoio per erbe aromatiche e frutti di bosco, VarioSpace
- Tempo di conservazione in caso di black-out: 8,5 ore
- Capacità di congelazione in 24 ore: 15,9 kg
- Ripiani in vetro di sicurezza

**Caratteristiche**

- Pareti esterne riscaldate per composizione Side-by-Side
- HardLine
- Maniglia in alluminio con meccanismo di apertura integrato
- Incassabile grazie all'aerazione frontale<sup>3</sup>
- Maniglie di trasporto, posteriori
- Piedini anteriori regolabili in altezza, ruote posteriori per il trasporto
- Incernieratura delle porte a sinistra, fissa
- Guarnizione della porta rimovibile

SKef 4260	
Classe di efficienza energetica:	
Consumo energetico in 365 giorni / 24 ore:	151 / 0,413 kWh <sup>1</sup>
Volume totale <sup>2</sup> :	385 l
Rumorosità (potenza sonora):	33 dB(A) / B, SuperSilent
Classe climatica:	SN-T (da +10 °C a +43 °C)
Porte / Fianchi:	SmartSteel acciaio antimpronta / Silver
Dimensioni esterne in cm (A / L / P)	185,2 / 60 / 62,3 <sup>1</sup>
Prezzo base di acquisto:	€ 1.390,-

**Controllo**

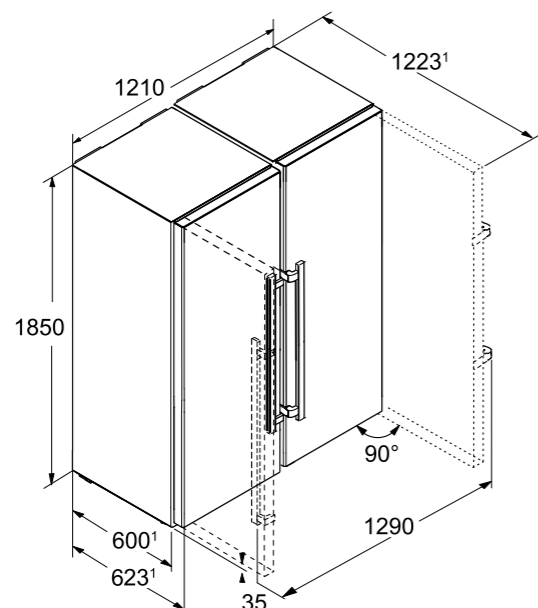
- Comando MagicEye dietro la porta, controllo ElectronicTouch a sfioramento
- Display digitale della temperatura per il vano frigorifero
- SuperCool raffreddamento rapido automatico (6 ore)
- Allarme in caso di innalzamento della temperatura: ottico e acustico
- Allarme porta aperta: acustico

**Vano frigorifero**

- PowerCooling
- Allestimento Comfort GlassLine, Portauova
- 7 ripiani GlassLine, di cui 1 divisibile e rientrabile
- Ripiano ondulato portabottiglie
- Illuminazione LED dall'alto
- 2 cassetti per frutta e verdura su guide telescopiche

**Caratteristiche**

- HardLine
- Maniglia in alluminio con meccanismo di apertura integrato
- Incassabile grazie all'aerazione frontale<sup>3</sup>
- Maniglie di trasporto, posteriori
- Piedini anteriori regolabili in altezza, ruote posteriori per il trasporto
- Incernieratura delle porte a destra, fissa
- Guarnizione della porta rimovibile

A: 185 cm / L: 121 cm / P: 62,3 cm<sup>1</sup>**Congelatore NoFrost**

L'innovativa tecnologia NoFrost di Liebherr elimina il problema di dover sbrinare il vano congelatore. Gli alimenti freschi vengono congelati velocemente e l'umidità viene convogliata all'esterno.

**SmartSteel**

La speciale finitura in acciaio satinato antimpronta SmartSteel rende l'apparecchiatura estremamente facile da pulire e più resistente ai graffi.

## CNPesf 5156 Premium

Classe di efficienza energetica:	
Consumo energetico in 365 giorni / 24 ore:	304 / 0,832 kWh <sup>1</sup>
Volume totale <sup>2</sup> :	462 l
Volume:	Vano frigorifero: 339,4 l / Vano congelatore: 123,4 l
Rumorosità (potenza sonora):	40 dB(A) / C
Classe climatica:	SN-T (da +10 °C a +43 °C)
Porte / Fianchi:	SmartSteel acciaio antimpronta / Silver
Dimensioni esterne in cm (A / L / P)	202 / 75 / 63 <sup>1</sup>
Prezzo base di acquisto:	€ 2.159,-



### Controllo

- Display LCD integrato nella porta, controllo ElectronicTouch a sfioramento
- Display digitale della temperatura per il vano frigorifero e il vano congelatore
- SuperCool raffreddamento rapido automatico (6 ore)
- SuperFrost congelamento rapido automatico in base alla quantità di alimenti (max. 65 ore)
- FrostControl
- Allarme in caso di innalzamento della temperatura: ottico e acustico
- Allarme porta frigorifero e congelatore: acustico

### Vano frigorifero

- PowerCooling
- Allestimento Premium GlassLine, VarioBoxes, Portauova
- 5 ripiani GlassLine, di cui 1 divisibile e rientrabile
- Ripiano ondulato portabottiglie
- Illuminazione LED dall'alto
- 2 cassetti per frutta e verdura su supporti a rulli

### Vano congelatore 4 \*\*\*\*

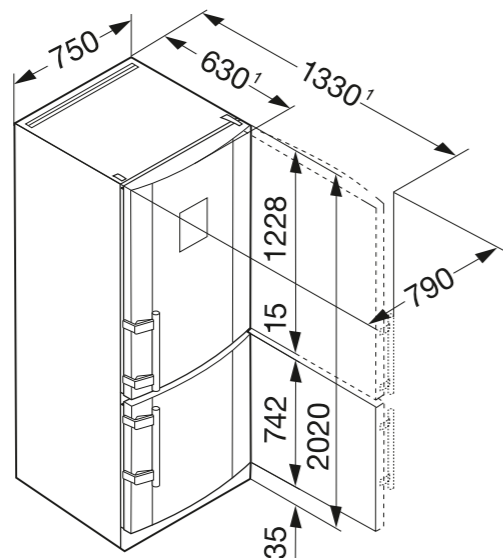
- 3 cassetti, VarioSpace
- Vassoio per cubetti di ghiaccio
- Tempo di conservazione in caso di black-out: 12 ore
- Capacità di congelazione in 24 ore: 12 kg
- 2 accumulatori di freddo
- Ripiani in vetro di sicurezza

### Caratteristiche

- SwingLine
- Maniglie tubolari in acciaio satinato con meccanismo di apertura integrato
- Incassabile grazie all'aerazione frontale<sup>3</sup>
- Maniglie di trasporto, posteriori
- Piedini anteriori regolabili in altezza, ruote posteriori per il trasporto
- Incernieratura delle porte reversibile
- Guarnizione della porta rimovibile



A: 202 cm / L: 75 cm / P: 63 cm<sup>1</sup>



<sup>1</sup> Il consumo energetico indicato è raggiunto utilizzando il distanziatore murale fornito con l'apparecchiatura. Il mancato uso del distanziatore murale non compromette il funzionamento dell'apparecchiatura. Il distanziatore murale aumenta la profondità dell'apparecchiatura di 3,5 cm rispetto a quanto indicato. Per la gamma completa delle classi di efficienza si rimanda a pagina 15. Conformemente a (EU) 2017/1369 6a.

## CNPesf 4613 Comfort

Classe di efficienza energetica:	
Consumo energetico in 365 giorni / 24 ore:	281 / 0,769 kWh <sup>1</sup>
Volume totale <sup>2</sup> :	427 l
Volume:	Vano frigorifero: 338,5 l / Vano congelatore: 88,6 l
Rumorosità (potenza sonora):	39 dB(A) / C
Classe climatica:	SN-T (da +10 °C a +43 °C)
Porte / Fianchi:	SmartSteel acciaio antimpronta / Silver
Dimensioni esterne in cm (A / L / P)	186 / 75 / 63 <sup>1</sup>
Prezzo base di acquisto:	€ 1.789,-



### Controllo

- Comando MagicEye dietro la porta, controllo elettronico con pulsanti
- Display della temperatura a LED per il vano frigorifero e il vano congelatore
- SuperFrost congelamento rapido automatico (65 ore)
- Allarme in caso di innalzamento della temperatura: ottico e acustico
- Allarme porta frigorifero e congelatore: acustico

### Vano frigorifero

- PowerCooling
- Allestimento Comfort GlassLine, Portauova
- 4 ripiani GlassLine
- Ripiano ondulato portabottiglie
- Illuminazione LED dall'alto
- 2 cassetti per frutta e verdura

### Vano congelatore 4 \*\*\*\*

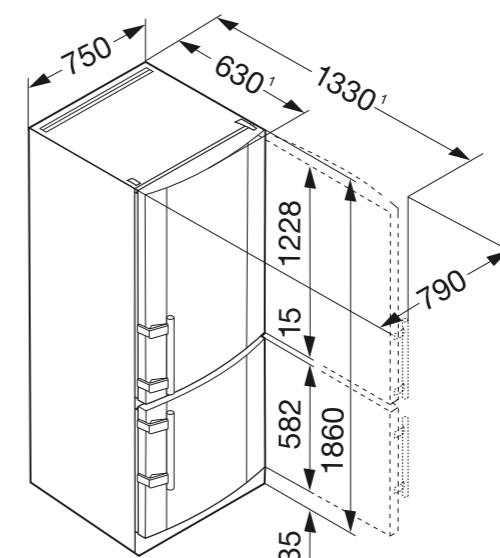
- 2 cassetti, VarioSpace
- Vassoio per cubetti di ghiaccio
- Tempo di conservazione in caso di black-out: 12 ore
- Capacità di congelazione in 24 ore: 10 kg
- Ripiani in vetro di sicurezza

### Caratteristiche

- SwingLine
- Maniglie tubolari in acciaio satinato con meccanismo di apertura integrato
- Incassabile grazie all'aerazione frontale<sup>3</sup>
- Maniglie di trasporto, posteriori
- Piedini anteriori regolabili in altezza, ruote posteriori per il trasporto
- Incernieratura delle porte reversibile
- Cerniera della porta a scomparsa con angolo di apertura limitato



A: 186 cm / L: 75 cm / P: 63 cm<sup>1</sup>



<sup>2</sup> In conformità al regolamento UE 2019/2016, rappresentiamo il volume totale come numero intero (arrotondato) e il volume dello scomparto del congelatore e per gli alimenti freschi con una cifra dopo la virgola.  
<sup>3</sup> Per il corretto posizionamento all'interno dei mobili seguire le indicazioni riportate nelle istruzioni d'installazione.



**BLU** **CBNes 5778**  
Premium

Classe di efficienza energetica: **A**<sup>1</sup>

Consumo energetico in 365 giorni / 24 ore: **187 / 0,512 kWh**<sup>1</sup>

Volume totale<sup>2</sup>: **392 l**

Volume: Vano frigorifero: 168,5 l / Vano BioFresh: 112,6 l / Vano congelatore: 111,6 l

Rumorosità (potenza sonora): **35 dB(A) / B, SuperSilent**

Classe climatica: **SN-T (da +10 °C a +43 °C)**

Porte / Fianchi: SmartSteel acciaio antimpronta / SmartSteel acciaio antimpronta

Dimensioni esterne in cm (A / L / P) **201 / 70 / 66,5**<sup>1</sup>

Prezzo base di acquisto: **€ 2.949,-**



**Controllo**

- Display TFT a colori da 7" integrato nella porta, controllo ElectronicTouch a sfioramento
- Display digitale della temperatura per il vano frigorifero, il vano congelatore e il vano BioFresh
- Predisposto per SmartDeviceBox - da ordinare separatamente
- SuperCool raffreddamento rapido automatico (durata regolabile)
- SuperFrost congelamento rapido automatico in base alla quantità di alimenti (max. 65 ore)
- FrostControl
- Allarme in caso di innalzamento della temperatura: ottico e acustico
- Allarme porta frigorifero e congelatore: ottico e acustico

**Vano frigorifero e vano BioFresh**

- PowerCooling con filtro FreshAir ai carboni attivi
- Allestimento Premium GlassLine, VarioBoxes, Portauova, Vaschetta per il burro
- 3 ripiani GlassLine, di cui 1 divisibile e rientrabile
- Ripiano portabottiglie integrato e trasformabile in ripiano per alimenti
- Illuminazione LED dall'alto, regolabile in intensità

- Illuminazione LED del vano BioFresh
  - Illuminazione LED nel pannello posteriore
  - 2 cassetti BioFresh con SoftTelescopic, di cui 1 regolabile Fruit & Vegetable-Safe o DrySafe
- Vano congelatore 4 \*\*\*\***
- 3 cassetti, di cui 2 su supporti a rulli, VarioSpace
  - Vassoio per cubetti di ghiaccio con coperchio
  - Illuminazione LED
  - Tempo di conservazione in caso di black-out: 16 ore
  - Capacità di congelazione in 24 ore: 9 kg
  - 2 accumulatori di freddo
  - Ripiani in vetro di sicurezza

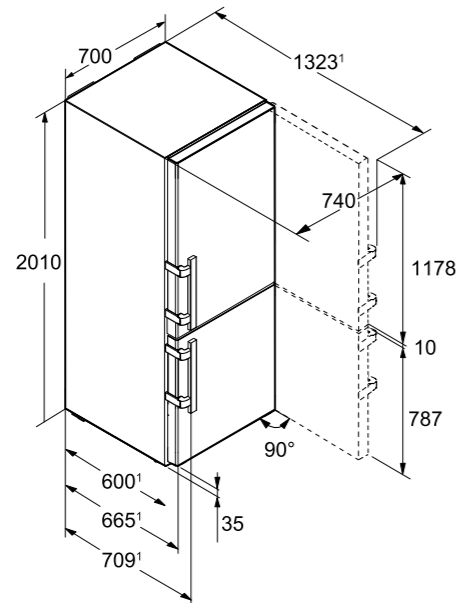
**Caratteristiche**

- HardLine
- Maniglie in alluminio con meccanismo di apertura integrato
- Incassabile grazie all'aerazione frontale<sup>3</sup>
- Maniglie di trasporto, anteriori e posteriori
- Piedini anteriori regolabili in altezza, ruote posteriori per il trasporto
- Incernieratura delle porte reversibile
- Guarnizione della porta rimovibile
- Cerniera della porta a scomparsa con angolo di apertura limitato

← 70 →



A: 201 cm / L: 70 cm / P: 66,5 cm<sup>1</sup>



<sup>1</sup> Il consumo energetico indicato è raggiunto utilizzando il distanziatore murale fornito con l'apparecchiatura. Il mancato uso del distanziatore murale non compromette il funzionamento dell'apparecchiatura. Il distanziatore murale aumenta la profondità dell'apparecchiatura di 1,5 cm rispetto a quanto indicato. Per la gamma completa delle classi di efficienza si rimanda a pagina 15. Conformemente a (EU) 2017/1369 6a.

**BLU** **CBNes 5775**  
Premium

Classe di efficienza energetica: **B**<sup>1</sup>

Consumo energetico in 365 giorni / 24 ore: **149 / 0,408 kWh**

Volume totale<sup>2</sup>: **392 l**

Volume: Vano frigorifero: 168,5 l / Vano BioFresh: 112,6 l / Vano congelatore: 111,6 l

Rumorosità (potenza sonora): **35 dB(A) / B, SuperSilent**

Classe climatica: **SN-T (da +10 °C a +43 °C)**

Porte / Fianchi: SmartSteel acciaio antimpronta / SmartSteel acciaio antimpronta

Dimensioni esterne in cm (A / L / P) **201 / 70 / 66,5**

Prezzo base di acquisto: **€ 2.799,-**



**Controllo**

- Display TFT a colori da 2,4" dietro la porta, controllo ElectronicTouch a sfioramento
- Display digitale della temperatura per il vano frigorifero, il vano congelatore e il vano BioFresh
- Predisposto per SmartDeviceBox - da ordinare separatamente
- SuperCool raffreddamento rapido automatico (durata regolabile)
- SuperFrost congelamento rapido automatico in base alla quantità di alimenti (max. 65 ore)
- FrostControl
- Allarme in caso di innalzamento della temperatura: ottico e acustico
- Allarme porta frigorifero e congelatore: ottico e acustico

**Vano frigorifero e vano BioFresh**

- PowerCooling con filtro FreshAir ai carboni attivi
- Allestimento Premium GlassLine, VarioBoxes, Portauova, Vaschetta per il burro
- 3 ripiani GlassLine, di cui 1 divisibile e rientrabile
- Ripiano portabottiglie integrato e trasformabile in ripiano per alimenti
- Illuminazione LED dall'alto, regolabile in intensità

- Illuminazione LED del vano BioFresh
  - Illuminazione LED nel pannello posteriore
  - 2 cassetti BioFresh con SoftTelescopic, di cui 1 regolabile Fruit & Vegetable-Safe o DrySafe
- Vano congelatore 4 \*\*\*\***
- 3 cassetti, di cui 2 su supporti a rulli, VarioSpace
  - Vassoio per cubetti di ghiaccio con coperchio
  - Illuminazione LED
  - Tempo di conservazione in caso di black-out: 16 ore
  - Capacità di congelazione in 24 ore: 9 kg
  - 2 accumulatori di freddo
  - Ripiani in vetro di sicurezza

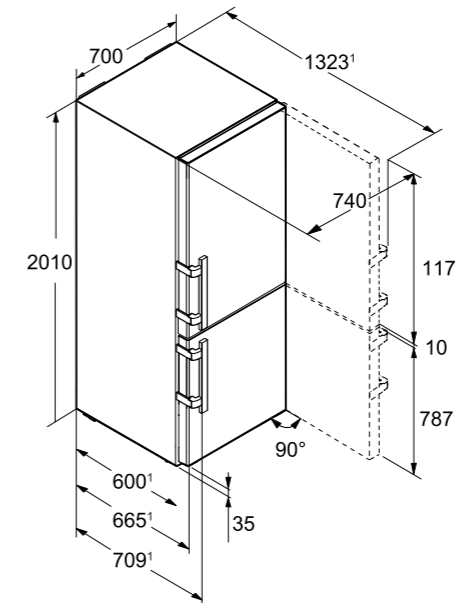
**Caratteristiche**

- HardLine
- Maniglie in alluminio con meccanismo di apertura integrato
- Incassabile grazie all'aerazione frontale<sup>3</sup>
- Maniglie di trasporto, anteriori e posteriori
- Piedini anteriori regolabili in altezza, ruote posteriori per il trasporto
- Incernieratura delle porte reversibile
- Guarnizione della porta rimovibile
- Cerniera della porta a scomparsa con angolo di apertura limitato

← 70 →



A: 201 cm / L: 70 cm / P: 66,5 cm<sup>1</sup>



<sup>2</sup> In conformità al regolamento UE 2019/2016, rappresentiamo il volume totale come numero intero (arrotondato) e il volume dello scomparto del congelatore e per gli alimenti freschi con una cifra dopo la virgola.  
<sup>3</sup> Per il corretto posizionamento all'interno dei mobili seguire le indicazioni riportate nelle istruzioni d'installazione.

## CBNef 5735 Comfort

Classe di efficienza energetica:	<b>D</b>
Consumo energetico in 365 giorni / 24 ore:	<b>234 / 0,641 kWh<sup>1</sup></b>
Volume totale <sup>2</sup> :	<b>392 l</b>
Volume: Vano frigorifero: 168,5 l / Vano BioFresh: 112,6 l / Vano congelatore: 111,6 l	
Rumorosità (potenza sonora):	<b>36 dB(A) / C</b>
Classe climatica:	<b>SN-T (da +10 °C a +43 °C)</b>
Porte / Fianchi:	SmartSteel acciaio antimpronta / Silver
Dimensioni esterne in cm (A / L / P)	<b>201 / 70 / 66,5<sup>1</sup></b>
Prezzo base di acquisto:	<b>€ 2.069,-</b>



### Controllo

- Display TFT monocromo bianco da 2,4" dietro la porta, controllo ElectronicTouch a sfioramento
- Display digitale della temperatura per il vano frigorifero, il vano congelatore e il vano BioFresh
- Predisposto per SmartDeviceBox - da ordinare separatamente
- SuperCool raffreddamento rapido automatico (durata regolabile)
- SuperFrost congelamento rapido automatico (65 ore)
- FrostControl
- Allarme in caso di innalzamento della temperatura: ottico e acustico
- Allarme porta frigorifero e congelatore: ottico e acustico

### Vano frigorifero e vano BioFresh

- PowerCooling con filtro FreshAir ai carboni attivi
- Allestimento Comfort GlassLine, Portauova
- 3 ripiani GlassLine, di cui 1 divisibile e rientrabile
- Ripiano portabottiglie integrato

- Illuminazione LED dall'alto
- 2 cassetti BioFresh su guide telescopiche, di cui 1 regolabile Fruit & Vegetable-Safe o DrySafe

### Vano congelatore 4 \*\*\*\*

- 3 cassetti, VarioSpace
- Vassoio per cubetti di ghiaccio con coperchio
- Tempo di conservazione in caso di black-out: 16 ore
- Capacità di congelazione in 24 ore: 9 kg
- Ripiani in vetro di sicurezza

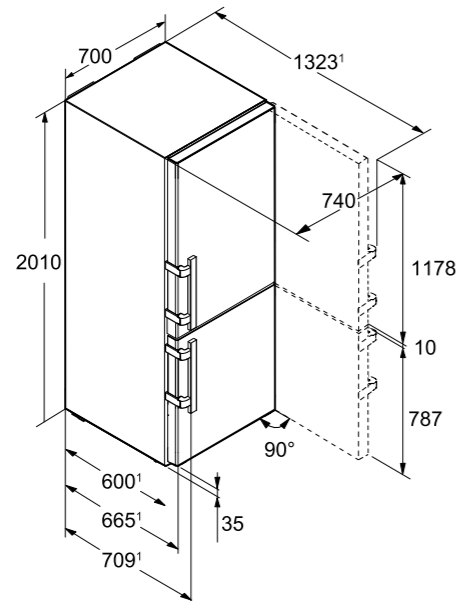
### Caratteristiche

- HardLine
- Maniglie in alluminio con meccanismo di apertura integrato
- Incassabile grazie all'aerazione frontale<sup>3</sup>
- Maniglie di trasporto, anteriori e posteriori
- Piedini anteriori regolabili in altezza, ruote posteriori per il trasporto
- Incernieratura delle porte reversibile
- Guarnizione della porta rimovibile
- Cerniera della porta a scomparsa con angolo di apertura limitato

← 70 →



A: 201 cm / L: 70 cm / P: 66,5 cm<sup>1</sup>



<sup>1</sup> Il consumo energetico indicato è raggiunto utilizzando il distanziatore murale fornito con l'apparecchiatura. Il mancato uso del distanziatore murale non compromette il funzionamento dell'apparecchiatura. Il distanziatore murale aumenta la profondità dell'apparecchiatura di 1,5 cm rispetto a quanto indicato. Per la gamma completa delle classi di efficienza si rimanda a pagina 15. Conformemente a (EU) 2017/1369 6a.

## CNef 5745 Comfort

Classe di efficienza energetica:	<b>D</b>
Consumo energetico in 365 giorni / 24 ore:	<b>210 / 0,575 kWh<sup>1</sup></b>
Volume totale <sup>2</sup> :	<b>411 l</b>
Volume: Vano frigorifero: 299,2 l / Vano congelatore: 112,2 l	
Rumorosità (potenza sonora):	<b>36 dB(A) / C</b>
Classe climatica:	<b>SN-T (da +10 °C a +43 °C)</b>
Porte / Fianchi:	SmartSteel acciaio antimpronta / Silver
Dimensioni esterne in cm (A / L / P)	<b>201 / 70 / 66,5<sup>1</sup></b>
Prezzo base di acquisto:	<b>€ 2.069,-</b>



### Controllo

- Display TFT monocromo bianco da 2,4" dietro la porta, controllo ElectronicTouch a sfioramento
- Display digitale della temperatura per il vano frigorifero e il vano congelatore
- Predisposto per SmartDeviceBox - da ordinare separatamente
- SuperCool raffreddamento rapido automatico (durata regolabile)
- SuperFrost congelamento rapido automatico (65 ore)
- FrostControl
- Allarme in caso di innalzamento della temperatura: ottico e acustico
- Allarme porta frigorifero e congelatore: ottico e acustico

### Vano frigorifero

- PowerCooling con filtro FreshAir ai carboni attivi
- Allestimento Comfort GlassLine, Portauova
- 5 ripiani GlassLine, di cui 1 divisibile e rientrabile
- Ripiano ondulato portabottiglie
- Illuminazione LED dall'alto
- Cassetto BioCool a umidità regolabile, su supporti a rulli

### Vano congelatore 4 \*\*\*\*

- 3 cassetti, VarioSpace
- IceMaker con tanica per l'acqua
- Produzione di cubetti di ghiaccio in 24 ore: 1,2 kg
- Scomparto per il ghiaccio 2,2 kg
- Vassoio per cubetti di ghiaccio
- Tempo di conservazione in caso di black-out: 16 ore
- Capacità di congelazione in 24 ore: 9 kg
- Ripiani in vetro di sicurezza

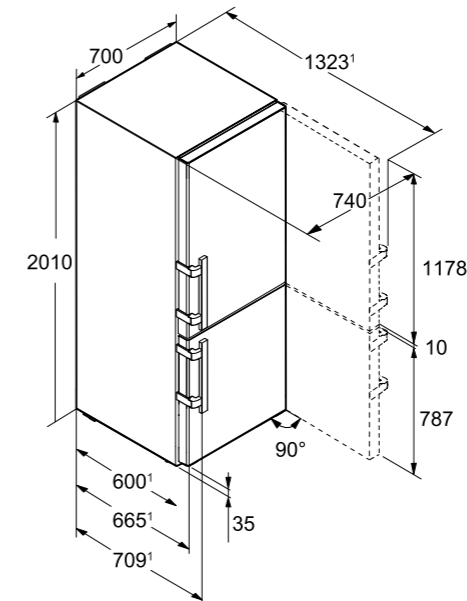
### Caratteristiche

- HardLine
- Maniglie in alluminio con meccanismo di apertura integrato
- Incassabile grazie all'aerazione frontale<sup>3</sup>
- Maniglie di trasporto, anteriori e posteriori
- Piedini anteriori regolabili in altezza, ruote posteriori per il trasporto
- Incernieratura delle porte reversibile
- Guarnizione della porta rimovibile
- Cerniera della porta a scomparsa con angolo di apertura limitato

← 70 →



A: 201 cm / L: 70 cm / P: 66,5 cm<sup>1</sup>



<sup>2</sup> In conformità al regolamento UE 2019/2016, rappresentiamo il volume totale come numero intero (arrotondato) e il volume dello scomparto del congelatore e per gli alimenti freschi con una cifra dopo la virgola.  
<sup>3</sup> Per il corretto posizionamento all'interno dei mobili seguire le indicazioni riportate nelle istruzioni d'installazione.



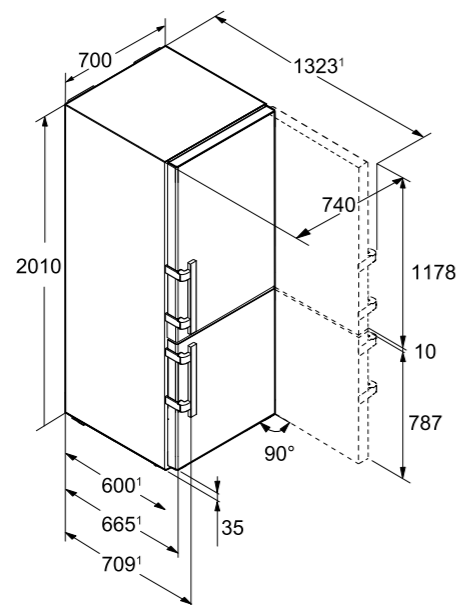
<b>BLU</b>	<b>CNef 5735</b> Comfort	<b>← 70 →</b>
Classe di efficienza energetica:	<b>D</b>	
Consumo energetico in 365 giorni / 24 ore:	<b>210 / 0,575 kWh<sup>1</sup></b>	
Volume totale <sup>2</sup> :	<b>410 l</b>	
Volume:	Vano frigorifero: 299,2 l / Vano congelatore: 111,6 l	
Rumorosità (potenza sonora):	<b>36 dB(A) / C</b>	
Classe climatica:	<b>SN-T (da +10 °C a +43 °C)</b>	
Porte / Fianchi:	SmartSteel acciaio antimpronta / Silver	
Dimensioni esterne in cm (A / L / P)	<b>201 / 70 / 66,5<sup>1</sup></b>	
Prezzo base di acquisto:	<b>€ 1.579,-</b>	



- Controllo**
- Display TFT monocromo bianco da 2,4" dietro la porta, controllo ElectronicTouch a sfioramento
  - Display digitale della temperatura per il vano frigorifero e il vano congelatore
  - Predisposto per SmartDeviceBox - da ordinare separatamente
  - SuperCool raffreddamento rapido automatico (durata regolabile)
  - SuperFrost congelamento rapido automatico (65 ore)
  - FrostControl
  - Allarme in caso di innalzamento della temperatura: ottico e acustico
  - Allarme porta frigorifero e congelatore: ottico e acustico
- Vano frigorifero**
- PowerCooling con filtro FreshAir ai carboni attivi
  - Allestimento Comfort GlassLine, Portauova
  - 5 ripiani GlassLine, di cui 1 divisibile e rientrabile
  - Ripiano ondulato portabottiglie
- Vano congelatore 4 \*\*\*\***
- 3 cassetti, VarioSpace
  - Vassoio per cubetti di ghiaccio con coperchio
  - Tempo di conservazione in caso di black-out: 16 ore
  - Capacità di congelazione in 24 ore: 9 kg
  - Ripiani in vetro di sicurezza
- Caratteristiche**
- HardLine
  - Maniglie in alluminio con meccanismo di apertura integrato
  - Incassabile grazie all'aerazione frontale<sup>3</sup>
  - Maniglie di trasporto, anteriori e posteriori
  - Piedini anteriori regolabili in altezza, ruote posteriori per il trasporto
  - Incernieratura delle porte reversibile
  - Guarnizione della porta rimovibile
  - Cerniera della porta a scomparsa con angolo di apertura limitato
- Controllo**
- Illuminazione LED dall'alto
  - Cassetto BioCool a umidità regolabile, su supporti a rulli



A: 201 cm / L: 70 cm / P: 66,5 cm<sup>1</sup>



<sup>1</sup> Il consumo energetico indicato è raggiunto utilizzando il distanziatore murale fornito con l'apparecchiatura. Il mancato uso del distanziatore murale non compromette il funzionamento dell'apparecchiatura. Il distanziatore murale aumenta la profondità dell'apparecchiatura di 1,5 cm rispetto a quanto indicato. Per la gamma completa delle classi di efficienza si rimanda a pagina 15. Conformemente a (EU) 2017/1369 6a.

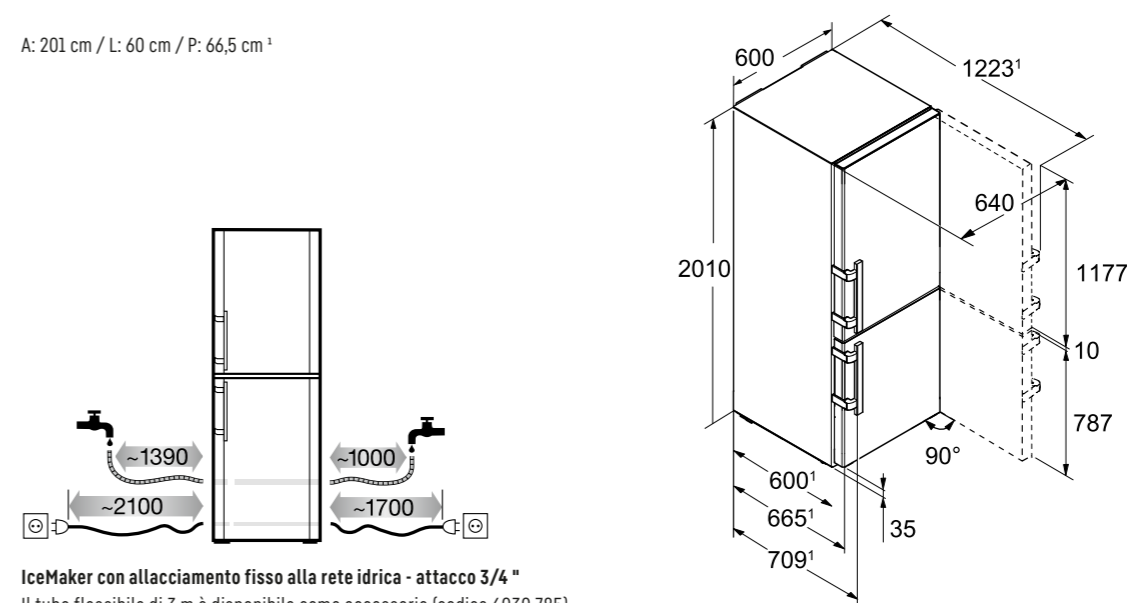
<b>BLU</b>	<b>CBNes 4898</b> PremiumPlus	<b>← 60 →</b>
Classe di efficienza energetica:	<b>C</b>	
Consumo energetico in 365 giorni / 24 ore:	<b>182 / 0,498 kWh<sup>1</sup></b>	
Volume totale <sup>2</sup> :	<b>349 l</b>	
Volume:	Vano frigorifero: 147,5 l / Vano BioFresh: 97,9 l / Vano congelatore: 104,2 l	
Rumorosità (potenza sonora):	<b>35 dB(A) / B, SuperSilent</b>	
Classe climatica:	<b>SN-T (da +10 °C a +43 °C)</b>	
Porte / Fianchi:	SmartSteel acciaio antimpronta / SmartSteel acciaio antimpronta	
Dimensioni esterne in cm (A / L / P)	<b>201 / 60 / 66,5<sup>1</sup></b>	
Prezzo base di acquisto:	<b>€ 3.099,-</b>	



- Controllo**
- Display TFT a colori da 7" integrato nella porta, controllo ElectronicTouch a sfioramento
  - Display digitale della temperatura per il vano frigorifero, il vano congelatore e il vano BioFresh
  - Predisposto per SmartDeviceBox - da ordinare separatamente
  - SuperCool raffreddamento rapido automatico (durata regolabile)
  - SuperFrost congelamento rapido automatico in base alla quantità di alimenti (max. 65 ore)
  - FrostControl
  - Allarme in caso di innalzamento della temperatura: ottico e acustico
  - Allarme porta frigorifero e congelatore: ottico e acustico
- Vano frigorifero e vano BioFresh**
- PowerCooling con filtro FreshAir ai carboni attivi
  - Allestimento Premium GlassLine, VarioBoxes, Portauova, Vaschetta per il burro
  - 3 ripiani GlassLine, di cui 1 divisibile e rientrabile
  - Ripiano portabottiglie integrato e trasformabile in ripiano per alimenti
  - Illuminazione LED dall'alto, regolabile in intensità
  - Illuminazione LED del vano BioFresh
- Vano congelatore 4 \*\*\*\***
- 4 cassetti, di cui 1 su supporti a rulli, VarioSpace
  - IceMaker con connessione fissa all'impianto idrico da 3/4"
  - Produzione di cubetti di ghiaccio in 24 ore: 1,2 kg
  - Comparto per il ghiaccio 1,8 kg
  - Illuminazione LED
  - Tempo di conservazione in caso di black-out: 16 ore
  - Capacità di congelazione in 24 ore: 9 kg
  - 2 accumulatori di freddo
  - Ripiani in vetro di sicurezza
- Caratteristiche**
- HardLine
  - Maniglie in alluminio con meccanismo di apertura integrato
  - Incassabile grazie all'aerazione frontale<sup>3</sup>
  - Maniglie di trasporto, anteriori e posteriori
  - Piedini anteriori regolabili in altezza, ruote posteriori per il trasporto
  - Incernieratura delle porte reversibile
  - Guarnizione della porta rimovibile
  - Cerniera della porta a scomparsa con angolo di apertura limitato
- Controllo**
- Illuminazione LED nel pannello posteriore
  - BioFresh-Plus
  - 2 cassetti BioFresh con SoftTelescopic, di cui 1 regolabile Fruit & Vegetable-Safe o DrySafe, 1 FlexSystem



A: 201 cm / L: 60 cm / P: 66,5 cm<sup>1</sup>



**IceMaker con allacciamento fisso alla rete idrica - attacco 3/4"**  
Il tubo flessibile di 3 m è disponibile come accessorio (codice 6030 785)

<sup>2</sup> In conformità al regolamento UE 2019/2016, rappresentiamo il volume totale come numero intero (arrotondato) e il volume dello scomparto del congelatore e per gli alimenti freschi con una cifra dopo la virgola.  
<sup>3</sup> Per il corretto posizionamento all'interno dei mobili seguire le indicazioni riportate nelle istruzioni d'installazione.

**BLU** **CBNies 4878**  
Premium

Classe di efficienza energetica: **C** <sup>A</sup>/<sub>G</sub>

Consumo energetico in 365 giorni / 24 ore: **182 / 0,498 kWh<sup>1</sup>**

Volume totale<sup>2</sup>: **351 l**

Volume: Vano frigorifero: 147,5 l / Vano BioFresh: 100,9 l / Vano congelatore: 103,5 l

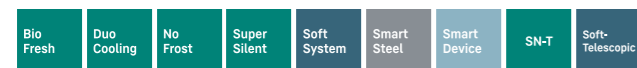
Rumorosità (potenza sonora): **35 dB(A) / B, SuperSilent**

Classe climatica: **SN-T (da +10 °C a +43 °C)**

Porte / Fianchi: SmartSteel acciaio antimpronta / SmartSteel acciaio antimpronta

Dimensioni esterne in cm (A / L / P) **201 / 60 / 66,5<sup>1</sup>**

Prezzo base di acquisto: **€ 2.649,-**



**Controllo**

- Display TFT a colori da 7" integrato nella porta, controllo ElectronicTouch a sfioramento
- Display digitale della temperatura per il vano frigorifero, il vano congelatore e il vano BioFresh
- SmartDeviceBox in dotazione
- SuperCool raffreddamento rapido automatico (durata regolabile)
- SuperFrost congelamento rapido automatico in base alla quantità di alimenti (max. 65 ore)
- FrostControl
- Allarme in caso di innalzamento della temperatura: ottico e acustico
- Allarme porta frigorifero e congelatore: ottico e acustico

**Vano frigorifero e vano BioFresh**

- PowerCooling con filtro FreshAir ai carboni attivi
- Allestimento Premium GlassLine, VarioBoxes, Portauova, Vaschetta per il burro
- 3 ripiani GlassLine, di cui 1 divisibile e rientrabile
- Ripiano portabottiglie integrato e trasformabile in ripiano per alimenti
- Illuminazione LED dall'alto, regolabile in intensità

- Illuminazione LED del vano BioFresh
- Illuminazione LED nel pannello posteriore
- 2 cassetti BioFresh con SoftTelescopic, di cui 1 regolabile Fruit & Vegetable-Safe o DrySafe

**Vano congelatore 4 \*\*\*\***

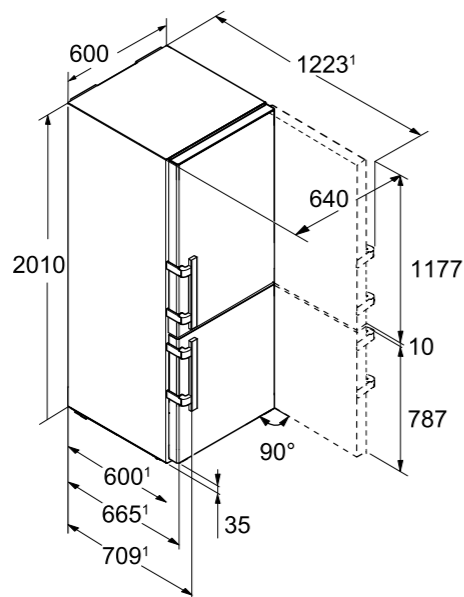
- 3 cassetti, di cui 2 su supporti a rulli, VarioSpace
- Vassoio per cubetti di ghiaccio con coperchio
- Illuminazione LED
- Tempo di conservazione in caso di blackout: 16 ore
- Capacità di congelazione in 24 ore: 9 kg
- 2 accumulatori di freddo
- Ripiani in vetro di sicurezza

**Caratteristiche**

- HardLine
- Maniglie in alluminio con meccanismo di apertura integrato
- Incassabile grazie all'aerazione frontale<sup>3</sup>
- Maniglie di trasporto, anteriori e posteriori
- Piedini anteriori regolabili in altezza, ruote posteriori per il trasporto
- Incernieratura delle porte reversibile
- Guarnizione della porta rimovibile
- Cerniera della porta a scomparsa con angolo di apertura limitato



A: 201 cm / L: 60 cm / P: 66,5 cm<sup>1</sup>



<sup>1</sup> Il consumo energetico indicato è raggiunto utilizzando il distanziatore murale fornito con l'apparecchiatura. Il mancato uso del distanziatore murale non compromette il funzionamento dell'apparecchiatura. Il distanziatore murale aumenta la profondità dell'apparecchiatura di 1,5 cm rispetto a quanto indicato. Per la gamma completa delle classi di efficienza si rimanda a pagina 15. Conformemente a (EU) 2017/1369 6a.

**BLU** **CBNes 4875**  
Premium

Classe di efficienza energetica: **B** <sup>A</sup>/<sub>G</sub>

Consumo energetico in 365 giorni / 24 ore: **145 / 0,397 kWh<sup>1</sup>**

Volume totale<sup>2</sup>: **351 l**

Volume: Vano frigorifero: 147,5 l / Vano BioFresh: 100,9 l / Vano congelatore: 103,5 l

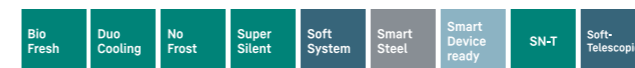
Rumorosità (potenza sonora): **35 dB(A) / B, SuperSilent**

Classe climatica: **SN-T (da +10 °C a +43 °C)**

Porte / Fianchi: SmartSteel acciaio antimpronta / SmartSteel acciaio antimpronta

Dimensioni esterne in cm (A / L / P) **201 / 60 / 66,5<sup>1</sup>**

Prezzo base di acquisto: **€ 2.549,-**



**Controllo**

- Display TFT a colori da 2,4" dietro la porta, controllo ElectronicTouch a sfioramento
- Display digitale della temperatura per il vano frigorifero, il vano congelatore e il vano BioFresh
- Predisposto per SmartDeviceBox - da ordinare separatamente
- SuperCool raffreddamento rapido automatico (durata regolabile)
- SuperFrost congelamento rapido automatico in base alla quantità di alimenti (max. 65 ore)
- FrostControl
- Allarme in caso di innalzamento della temperatura: ottico e acustico
- Allarme porta frigorifero e congelatore: ottico e acustico

**Vano frigorifero e vano BioFresh**

- PowerCooling con filtro FreshAir ai carboni attivi
- Allestimento Premium GlassLine, VarioBoxes, Portauova, Vaschetta per il burro
- 3 ripiani GlassLine, di cui 1 divisibile e rientrabile
- Ripiano portabottiglie integrato e trasformabile in ripiano per alimenti
- Illuminazione LED dall'alto, regolabile in intensità

- Illuminazione LED del vano BioFresh
- Illuminazione LED nel pannello posteriore
- 2 cassetti BioFresh con SoftTelescopic, di cui 1 regolabile Fruit & Vegetable-Safe o DrySafe

**Vano congelatore 4 \*\*\*\***

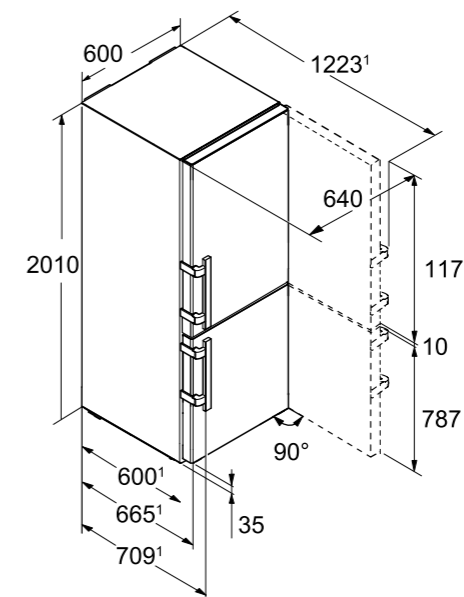
- 3 cassetti, di cui 2 su supporti a rulli, VarioSpace
- Vassoio per cubetti di ghiaccio con coperchio
- Illuminazione LED
- Tempo di conservazione in caso di blackout: 16 ore
- Capacità di congelazione in 24 ore: 9 kg
- 2 accumulatori di freddo
- Ripiani in vetro di sicurezza

**Caratteristiche**

- HardLine
- Maniglie in alluminio con meccanismo di apertura integrato
- Incassabile grazie all'aerazione frontale<sup>3</sup>
- Maniglie di trasporto, anteriori e posteriori
- Piedini anteriori regolabili in altezza, ruote posteriori per il trasporto
- Incernieratura delle porte reversibile
- Guarnizione della porta rimovibile
- Cerniera della porta a scomparsa con angolo di apertura limitato



A: 201 cm / L: 60 cm / P: 66,5 cm<sup>1</sup>

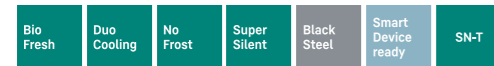


<sup>2</sup> In conformità al regolamento UE 2019/2016, rappresentiamo il volume totale come numero intero (arrotondato) e il volume dello scomparto del congelatore e per gli alimenti freschi con una cifra dopo la virgola.  
<sup>3</sup> Per il corretto posizionamento all'interno dei mobili seguire le indicazioni riportate nelle istruzioni d'installazione.



## CBNbs 4835 Comfort

Classe di efficienza energetica:	<b>D</b>
Consumo energetico in 365 giorni / 24 ore:	<b>227 / 0,621 kWh<sup>1</sup></b>
Volume totale <sup>2</sup> :	<b>351 l</b>
Volume: Vano frigorifero: 149,2 l / Vano BioFresh: 99,1 l / Vano congelatore: 103,5 l	
Rumorosità (potenza sonora):	<b>33 dB(A) / B, SuperSilent</b>
Classe climatica:	<b>SN-T (da +10 °C a +43 °C)</b>
Porte / Fianchi:	BlackSteel antimpronta / BlackSteel antimpronta
Dimensioni esterne in cm (A / L / P)	<b>201 / 60 / 66,5<sup>1</sup></b>
Prezzo base di acquisto:	<b>€ 1.879,-</b>



### Controllo

- Display TFT monocromo bianco da 2,4" dietro la porta, controllo ElectronicTouch a sfioramento
- Display digitale della temperatura per il vano frigorifero, il vano congelatore e il vano BioFresh
- Predisposto per SmartDeviceBox - da ordinare separatamente
- SuperCool raffreddamento rapido automatico (durata regolabile)
- SuperFrost congelamento rapido automatico (65 ore)
- FrostControl
- Allarme in caso di innalzamento della temperatura: ottico e acustico
- Allarme porta frigorifero e congelatore: ottico e acustico

### Vano frigorifero e vano BioFresh

- PowerCooling con filtro FreshAir ai carboni attivi
- Allestimento Comfort GlassLine, Portauova
- 3 ripiani GlassLine, di cui 1 divisibile e rientrabile
- Ripiano portabottiglie integrato

- Illuminazione LED dall'alto
- 2 cassetti BioFresh su guide telescopiche, di cui 1 regolabile Fruit & Vegetable-Safe o DrySafe

### Vano congelatore 4 \*\*\*\*

- 3 cassetti, VarioSpace
- Vassoio per cubetti di ghiaccio con coperchio
- Tempo di conservazione in caso di black-out: 16 ore
- Capacità di congelazione in 24 ore: 9 kg
- Ripiani in vetro di sicurezza

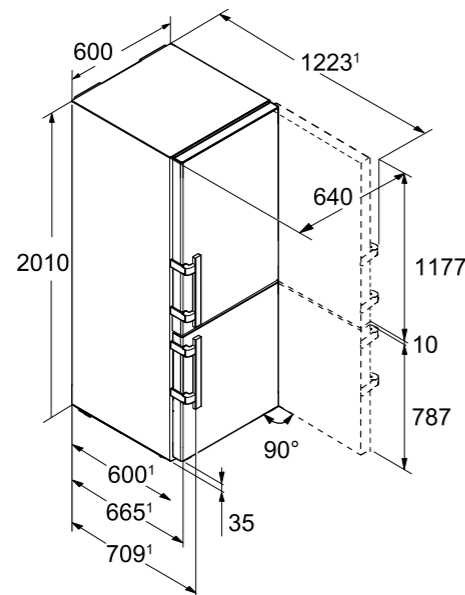
### Caratteristiche

- HardLine
- Maniglie in alluminio con meccanismo di apertura integrato
- Incassabile grazie all'aerazione frontale<sup>3</sup>
- Maniglie di trasporto, anteriori e posteriori
- Piedini anteriori regolabili in altezza, ruote posteriori per il trasporto
- Incernieratura delle porte reversibile
- Guarnizione della porta rimovibile
- Cerniera della porta a scomparsa con angolo di apertura limitato

← 60 →



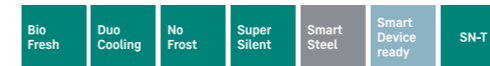
A: 201 cm / L: 60 cm / P: 66,5 cm<sup>1</sup>



<sup>1</sup> Il consumo energetico indicato è raggiunto utilizzando il distanziatore murale fornito con l'apparecchiatura. Il mancato uso del distanziatore murale non compromette il funzionamento dell'apparecchiatura. Il distanziatore murale aumenta la profondità dell'apparecchiatura di 1,5 cm rispetto a quanto indicato. Per la gamma completa delle classi di efficienza si rimanda a pagina 15. Conformemente a (EU) 2017/1369 6a.

## CBNef 4835 Comfort

Classe di efficienza energetica:	<b>D</b>
Consumo energetico in 365 giorni / 24 ore:	<b>227 / 0,621 kWh<sup>1</sup></b>
Volume totale <sup>2</sup> :	<b>351 l</b>
Volume: Vano frigorifero: 149,2 l / Vano BioFresh: 99,1 l / Vano congelatore: 103,5 l	
Rumorosità (potenza sonora):	<b>33 dB(A) / B, SuperSilent</b>
Classe climatica:	<b>SN-T (da +10 °C a +43 °C)</b>
Porte / Fianchi:	SmartSteel acciaio antimpronta / Silver
Dimensioni esterne in cm (A / L / P)	<b>201 / 60 / 66,5<sup>1</sup></b>
Prezzo base di acquisto:	<b>€ 1.579,-</b>



### Controllo

- Display TFT monocromo bianco da 2,4" dietro la porta, controllo ElectronicTouch a sfioramento
- Display digitale della temperatura per il vano frigorifero, il vano congelatore e il vano BioFresh
- Predisposto per SmartDeviceBox - da ordinare separatamente
- SuperCool raffreddamento rapido automatico (durata regolabile)
- SuperFrost congelamento rapido automatico (65 ore)
- FrostControl
- Allarme in caso di innalzamento della temperatura: ottico e acustico
- Allarme porta frigorifero e congelatore: ottico e acustico

### Vano frigorifero e vano BioFresh

- PowerCooling con filtro FreshAir ai carboni attivi
- Allestimento Comfort GlassLine, Portauova
- 3 ripiani GlassLine, di cui 1 divisibile e rientrabile
- Ripiano portabottiglie integrato

- Illuminazione LED dall'alto
- 2 cassetti BioFresh su guide telescopiche, di cui 1 regolabile Fruit & Vegetable-Safe o DrySafe

### Vano congelatore 4 \*\*\*\*

- 3 cassetti, VarioSpace
- Vassoio per cubetti di ghiaccio con coperchio
- Tempo di conservazione in caso di black-out: 16 ore
- Capacità di congelazione in 24 ore: 9 kg
- Ripiani in vetro di sicurezza

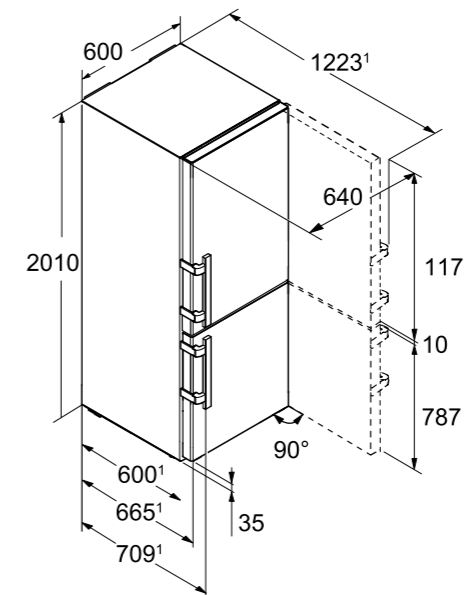
### Caratteristiche

- HardLine
- Maniglie in alluminio con meccanismo di apertura integrato
- Incassabile grazie all'aerazione frontale<sup>3</sup>
- Maniglie di trasporto, anteriori e posteriori
- Piedini anteriori regolabili in altezza, ruote posteriori per il trasporto
- Incernieratura delle porte reversibile
- Guarnizione della porta rimovibile
- Cerniera della porta a scomparsa con angolo di apertura limitato

← 60 →



A: 201 cm / L: 60 cm / P: 66,5 cm<sup>1</sup>



<sup>2</sup> In conformità al regolamento UE 2019/2016, rappresentiamo il volume totale come numero intero (arrotondato) e il volume dello scomparto del congelatore e per gli alimenti freschi con una cifra dopo la virgola.  
<sup>3</sup> Per il corretto posizionamento all'interno dei mobili seguire le indicazioni riportate nelle istruzioni d'installazione.

## BLU CNeF 4845 Comfort

Classe di efficienza energetica:	<b>D</b>
Consumo energetico in 365 giorni / 24 ore:	<b>204 / 0,558 kWh<sup>1</sup></b>
Volume totale <sup>2</sup> :	<b>366 l</b>
Volume:	Vano frigorifero: 262,3 l / Vano congelatore: 104,0 l
Rumorosità (potenza sonora):	<b>36 dB(A) / C</b>
Classe climatica:	<b>SN-T (da +10 °C a +43 °C)</b>
Porte / Fianchi:	SmartSteel acciaio antimpronta / Silver
Dimensioni esterne in cm (A / L / P)	<b>201 / 60 / 66,5<sup>1</sup></b>
Prezzo base di acquisto:	<b>€ 1.659,-</b>



### Controllo

- Display TFT monocromo bianco da 2,4" dietro la porta, controllo ElectronicTouch a sfioramento
- Display digitale della temperatura per il vano frigorifero e il vano congelatore
- Predisposto per SmartDeviceBox - da ordinare separatamente
- SuperCool raffreddamento rapido automatico (durata regolabile)
- SuperFrost congelamento rapido automatico (65 ore)
- FrostControl
- Allarme in caso di innalzamento della temperatura: ottico e acustico
- Allarme porta frigorifero e congelatore: ottico e acustico

### Vano frigorifero

- PowerCooling con filtro FreshAir ai carboni attivi
- Allestimento Comfort GlassLine, Portauova
- 4 ripiani GlassLine, di cui 1 divisibile e rientrabile
- Ripiano ondulato portabottiglie
- Illuminazione LED dall'alto
- Cassetto BioCool a umidità regolabile, su supporti a rulli

### Vano congelatore 4 \*\*\*\*

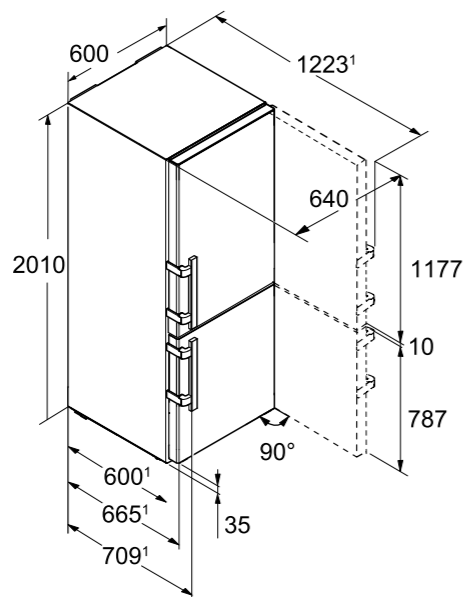
- 4 cassetti, VarioSpace
- IceMaker con tanica per l'acqua
- Produzione di cubetti di ghiaccio in 24 ore: 1,2 kg
- Comparto per il ghiaccio 1,8 kg
- Tempo di conservazione in caso di black-out: 16 ore
- Capacità di congelazione in 24 ore: 9 kg
- Ripiani in vetro di sicurezza

### Caratteristiche

- HardLine
- Maniglie in alluminio con meccanismo di apertura integrato
- Incassabile grazie all'aerazione frontale<sup>3</sup>
- Maniglie di trasporto, anteriori e posteriori
- Piedini anteriori regolabili in altezza, ruote posteriori per il trasporto
- Incernieratura delle porte reversibile
- Guarnizione della porta rimovibile
- Cerniera della porta a scomparsa con angolo di apertura limitato



A: 201 cm / L: 60 cm / P: 66,5 cm<sup>1</sup>



<sup>1</sup> Il consumo energetico indicato è raggiunto utilizzando il distanziatore murale fornito con l'apparecchiatura. Il mancato uso del distanziatore murale non compromette il funzionamento dell'apparecchiatura. Il distanziatore murale aumenta la profondità dell'apparecchiatura di 1,5 cm rispetto a quanto indicato. Per la gamma completa delle classi di efficienza si rimanda a pagina 15. Conformemente a (EU) 2017/1369 6a.

## BLU CNbs 4835 Comfort

Classe di efficienza energetica:	<b>D</b>
Consumo energetico in 365 giorni / 24 ore:	<b>203 / 0,556 kWh<sup>1</sup></b>
Volume totale <sup>2</sup> :	<b>365 l</b>
Volume:	Vano frigorifero: 262,3 l / Vano congelatore: 103,5 l
Rumorosità (potenza sonora):	<b>36 dB(A) / C</b>
Classe climatica:	<b>SN-T (da +10 °C a +43 °C)</b>
Porte / Fianchi:	BlackSteel antimpronta / BlackSteel antimpronta
Dimensioni esterne in cm (A / L / P)	<b>201 / 60 / 66,5<sup>1</sup></b>
Prezzo base di acquisto:	<b>€ 1.579,-</b>



### Controllo

- Display TFT monocromo bianco da 2,4" dietro la porta, controllo ElectronicTouch a sfioramento
- Display digitale della temperatura per il vano frigorifero e il vano congelatore
- Predisposto per SmartDeviceBox - da ordinare separatamente
- SuperCool raffreddamento rapido automatico (durata regolabile)
- SuperFrost congelamento rapido automatico (65 ore)
- FrostControl
- Allarme in caso di innalzamento della temperatura: ottico e acustico
- Allarme porta frigorifero e congelatore: ottico e acustico

### Vano frigorifero

- PowerCooling con filtro FreshAir ai carboni attivi
- Allestimento Comfort GlassLine, Portauova
- 5 ripiani GlassLine, di cui 1 divisibile e rientrabile
- Ripiano ondulato portabottiglie
- Illuminazione LED dall'alto
- Cassetto BioCool a umidità regolabile, su supporti a rulli

### Vano congelatore 4 \*\*\*\*

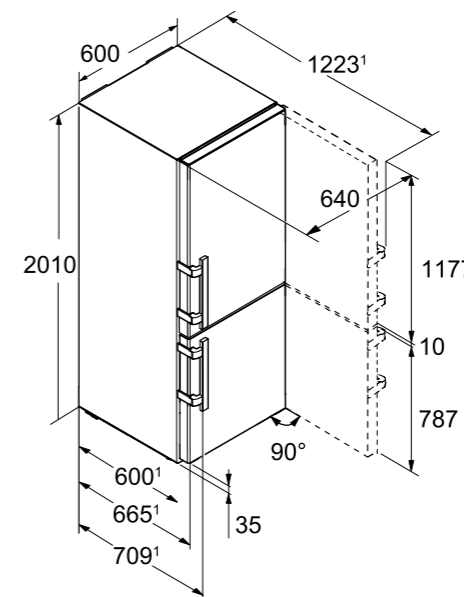
- 3 cassetti, VarioSpace
- Vassoio per cubetti di ghiaccio con coperchio
- Tempo di conservazione in caso di black-out: 16 ore
- Capacità di congelazione in 24 ore: 9 kg
- Ripiani in vetro di sicurezza

### Caratteristiche

- HardLine
- Maniglie con meccanismo di apertura integrato
- Incassabile grazie all'aerazione frontale<sup>3</sup>
- Maniglie di trasporto, anteriori e posteriori
- Piedini anteriori regolabili in altezza, ruote posteriori per il trasporto
- Incernieratura delle porte reversibile
- Guarnizione della porta rimovibile
- Cerniera della porta a scomparsa con angolo di apertura limitato



A: 201 cm / L: 60 cm / P: 66,5 cm<sup>1</sup>

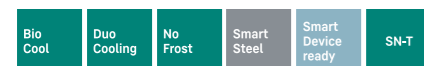


<sup>2</sup> In conformità al regolamento UE 2019/2016, rappresentiamo il volume totale come numero intero (arrotondato) e il volume dello scomparto del congelatore e per gli alimenti freschi con una cifra dopo la virgola.  
<sup>3</sup> Per il corretto posizionamento all'interno dei mobili seguire le indicazioni riportate nelle istruzioni d'installazione.



<b>BLU</b>	<b>CNef 4835</b>	
	Comfort	
Classe di efficienza energetica:		
Consumo energetico in 365 giorni / 24 ore:	<b>203 / 0,556 kWh<sup>1</sup></b>	
Volume totale <sup>2</sup> :	<b>365 l</b>	
Volume:	Vano frigorifero: 262,3 l / Vano congelatore: 103,5 l	
Rumorosità (potenza sonora):	<b>36 dB(A) / C</b>	
Classe climatica:	<b>SN-T (da +10 °C a +43 °C)</b>	
Porte / Fianchi:	SmartSteel acciaio antimpronta / Silver	
Dimensioni esterne in cm (A / L / P)	<b>201 / 60 / 66,5<sup>1</sup></b>	
Prezzo base di acquisto:	<b>€ 1.349,-</b>	

← 60 →



**Controllo**

- Display TFT monocromo bianco da 2,4" dietro la porta, controllo ElectronicTouch a sfioramento
- Display digitale della temperatura per il vano frigorifero e il vano congelatore
- Predisposto per SmartDeviceBox - da ordinare separatamente
- SuperCool raffreddamento rapido automatico (durata regolabile)
- SuperFrost congelamento rapido automatico (65 ore)
- FrostControl
- Allarme in caso di innalzamento della temperatura: ottico e acustico
- Allarme porta frigorifero e congelatore: ottico e acustico

**Vano frigorifero**

- PowerCooling con filtro FreshAir ai carboni attivi
- Allestimento Comfort GlassLine, Portauova
- 5 ripiani GlassLine, di cui 1 divisibile e rientrabile
- Ripiano ondulato portabottiglie
- Illuminazione LED dall'alto
- Cassetto BioCool a umidità regolabile, su supporti a rulli

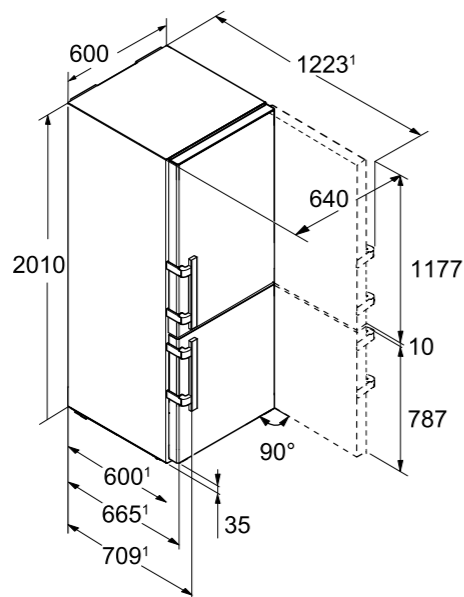
**Vano congelatore 4 \*\*\*\***

- 3 cassetti, VarioSpace
- Vassoio per cubetti di ghiaccio con coperchio
- Tempo di conservazione in caso di black-out: 16 ore
- Capacità di congelazione in 24 ore: 9 kg
- Ripiani in vetro di sicurezza

**Caratteristiche**

- HardLine
- Maniglie in alluminio con meccanismo di apertura integrato
- Incassabile grazie all'aerazione frontale<sup>3</sup>
- Maniglie di trasporto, anteriori e posteriori
- Piedini anteriori regolabili in altezza, ruote posteriori per il trasporto
- Incernieratura delle porte reversibile
- Guarnizione della porta rimovibile
- Cerniera della porta a scomparsa con angolo di apertura limitato

A: 201 cm / L: 60 cm / P: 66,5 cm<sup>1</sup>



<b>BLU</b>	<b>CNief 4335</b>	
	Comfort	
Classe di efficienza energetica:		
Consumo energetico in 365 giorni / 24 ore:	<b>200 / 0,547 kWh</b>	
Volume totale <sup>2</sup> :	<b>325 l</b>	
Volume:	Vano frigorifero: 222,3 l / Vano congelatore: 103,5 l	
Rumorosità (potenza sonora):	<b>36 dB(A) / C</b>	
Classe climatica:	<b>SN-T (da +10 °C a +43 °C)</b>	
Porte / Fianchi:	SmartSteel acciaio antimpronta / Silver	
Dimensioni esterne in cm (A / L / P)	<b>185 / 60 / 66,5</b>	
Prezzo base di acquisto:	<b>€ 1.389,-</b>	

← 60 →



**Controllo**

- Display TFT monocromo bianco da 2,4" dietro la porta, controllo ElectronicTouch a sfioramento
- Display digitale della temperatura per il vano frigorifero e il vano congelatore
- SmartDeviceBox in dotazione
- SuperCool raffreddamento rapido automatico (durata regolabile)
- SuperFrost congelamento rapido automatico (65 ore)
- FrostControl
- Allarme in caso di innalzamento della temperatura: ottico e acustico
- Allarme porta frigorifero e congelatore: ottico e acustico

**Vano frigorifero**

- PowerCooling con filtro FreshAir ai carboni attivi
- Allestimento Comfort GlassLine, Portauova
- 4 ripiani GlassLine, di cui 1 divisibile e rientrabile
- Ripiano ondulato portabottiglie
- Illuminazione LED dall'alto
- Cassetto BioCool a umidità regolabile, su supporti a rulli

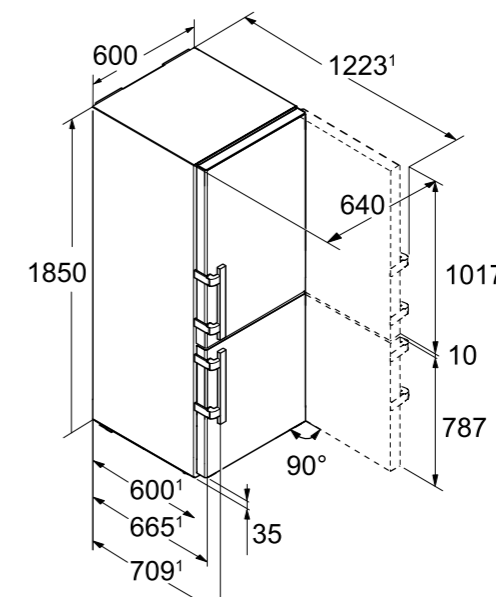
**Vano congelatore 4 \*\*\*\***

- 3 cassetti, VarioSpace
- Vassoio per cubetti di ghiaccio con coperchio
- Tempo di conservazione in caso di black-out: 16 ore
- Capacità di congelazione in 24 ore: 9 kg
- Ripiani in vetro di sicurezza

**Caratteristiche**

- HardLine
- Maniglie in alluminio con meccanismo di apertura integrato
- Incassabile grazie all'aerazione frontale<sup>3</sup>
- Maniglie di trasporto, anteriori e posteriori
- Piedini anteriori regolabili in altezza, ruote posteriori per il trasporto
- Incernieratura delle porte reversibile
- Guarnizione della porta rimovibile
- Cerniera della porta a scomparsa con angolo di apertura limitato

A: 185 cm / L: 60 cm / P: 66,5 cm<sup>1</sup>



<sup>1</sup> Il consumo energetico indicato è raggiunto utilizzando il distanziatore murale fornito con l'apparecchiatura. Il mancato uso del distanziatore murale non compromette il funzionamento dell'apparecchiatura. Il distanziatore murale aumenta la profondità dell'apparecchiatura di 1,5 cm rispetto a quanto indicato. Per la gamma completa delle classi di efficienza si rimanda a pagina 15. Conformemente a (EU) 2017/1369 6a.

<sup>2</sup> In conformità al regolamento UE 2019/2016, rappresentiamo il volume totale come numero intero (arrotondato) e il volume dello scomparto del congelatore e per gli alimenti freschi con una cifra dopo la virgola.  
<sup>3</sup> Per il corretto posizionamento all'interno dei mobili seguire le indicazioni riportate nelle istruzioni d'installazione.





## CNef 4335

Comfort

Classe di efficienza energetica:	
Consumo energetico in 365 giorni / 24 ore:	200 / 0,547 kWh <sup>1</sup>
Volume totale <sup>2</sup> :	325 l
Volume:	Vano frigorifero: 222,3 l / Vano congelatore: 103,5 l
Rumorosità (potenza sonora):	36 dB(A) / C
Classe climatica:	SN-T (da +10 °C a +43 °C)
Porte / Fianchi:	SmartSteel acciaio antimpronta / Silver
Dimensioni esterne in cm (A / L / P)	185 / 60 / 66,5 <sup>1</sup>
Prezzo base di acquisto:	€ 1.269,-

← 60 →



### Controllo

- Display TFT monocromo bianco da 2,4" dietro la porta, controllo ElectronicTouch a sfioramento
- Display digitale della temperatura per il vano frigorifero e il vano congelatore
- Predisposto per SmartDeviceBox - da ordinare separatamente
- SuperCool raffreddamento rapido automatico (durata regolabile)
- SuperFrost congelamento rapido automatico (65 ore)
- FrostControl
- Allarme in caso di innalzamento della temperatura: ottico e acustico
- Allarme porta frigorifero e congelatore: ottico e acustico

### Vano frigorifero

- PowerCooling con filtro FreshAir ai carboni attivi
- Allestimento Comfort GlassLine, Portaovova
- 4 ripiani GlassLine, di cui 1 divisibile e rientrabile
- Ripiano ondulato portabottiglie
- Illuminazione LED dall'alto
- Cassetto BioCool a umidità regolabile, su supporti a rulli

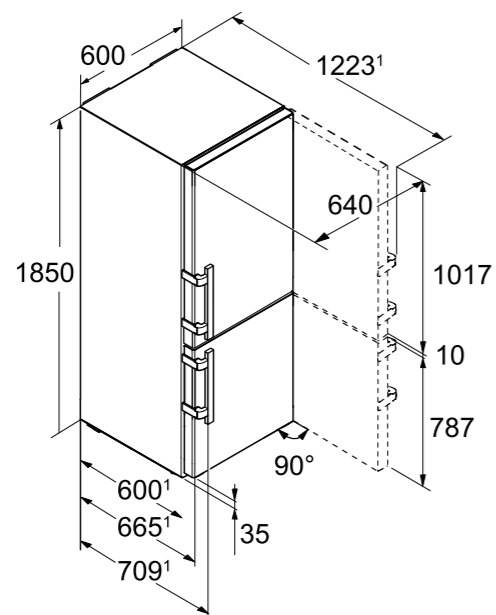
### Vano congelatore 4 \*\*\*\*

- 3 cassetti, VarioSpace
- Vassoio per cubetti di ghiaccio con coperchio
- Tempo di conservazione in caso di black-out: 16 ore
- Capacità di congelazione in 24 ore: 9 kg
- Ripiani in vetro di sicurezza

### Caratteristiche

- HardLine
- Maniglie in alluminio con meccanismo di apertura integrato
- Incassabile grazie all'aerazione frontale<sup>3</sup>
- Maniglie di trasporto, anteriori e posteriori
- Piedini anteriori regolabili in altezza, ruote posteriori per il trasporto
- Incernieratura delle porte reversibile
- Guarnizione della porta rimovibile
- Cerniera della porta a scomparsa con angolo di apertura limitato

A: 185 cm / L: 60 cm / P: 66,5 cm<sup>1</sup>



<sup>1</sup> Il consumo energetico indicato è raggiunto utilizzando il distanziatore murale fornito con l'apparecchiatura. Il mancato uso del distanziatore murale non compromette il funzionamento dell'apparecchiatura. Il distanziatore murale aumenta la profondità dell'apparecchiatura di 1,5 cm rispetto a quanto indicato. Per la gamma completa delle classi di efficienza si rimanda a pagina 15. Conformemente a (EU) 2017/1369 6a.



BioCool-Box

Bio Cool

### BioCool

Il cassetto BioCool permette di regolare il livello di umidità al suo interno in modo da mantenere più a lungo la freschezza degli alimenti. Il livello di umidità è regolabile tramite un cursore (il simbolo della goccia d'acqua indica una maggiore umidità). Il cassetto è molto comodo e può essere facilmente estratto grazie a pratici supporti a rulli o comode guide telescopiche.

<sup>2</sup> In conformità al regolamento UE 2019/2016, rappresentiamo il volume totale come numero intero (arrotondato) e il volume dello scomparto del congelatore e per gli alimenti freschi con una cifra dopo la virgola.  
<sup>3</sup> Per il corretto posizionamento all'interno dei mobili seguire le indicazioni riportate nelle istruzioni d'installazione.



## CNbs 4015

Comfort

← 60 →

Classe di efficienza energetica:	
Consumo energetico in 365 giorni / 24 ore:	245 / 0,671 kWh <sup>1</sup>
Volume totale <sup>2</sup> :	365 l
Volume:	Vano frigorifero: 270,5 l / Vano congelatore: 95,3 l
Rumorosità (potenza sonora):	38 dB(A) / C
Classe climatica:	SN-T (da +10 °C a +43 °C)
Porte / Fianchi:	BlackSteel antimpronta / BlackSteel antimpronta
Dimensioni esterne in cm (A / L / P)	201,1 / 60 / 62,5 <sup>1</sup>
Prezzo base di acquisto:	€ 1.425,-



### Controllo

- Display TFT monocromo bianco da 2,4" dietro la porta, controllo ElectronicTouch a sfioramento
- Display digitale della temperatura per il vano frigorifero e il vano congelatore
- Predisposto per SmartDeviceBox - da ordinare separatamente
- SuperCool raffreddamento rapido automatico (durata regolabile)
- SuperFrost congelamento rapido automatico (65 ore)
- FrostControl
- Allarme in caso di innalzamento della temperatura: ottico e acustico
- Allarme porta frigorifero e congelatore: ottico e acustico

### Vano frigorifero

- PowerCooling
- Allestimento Comfort GlassLine, Portauova
- 5 ripiani GlassLine, di cui 1 divisibile e rientrabile
- Ripiano ondulato portabottiglie
- Illuminazione LED dall'alto
- 2 cassette per frutta e verdura su supporti a rulli

### Vano congelatore 4 \*\*\*\*

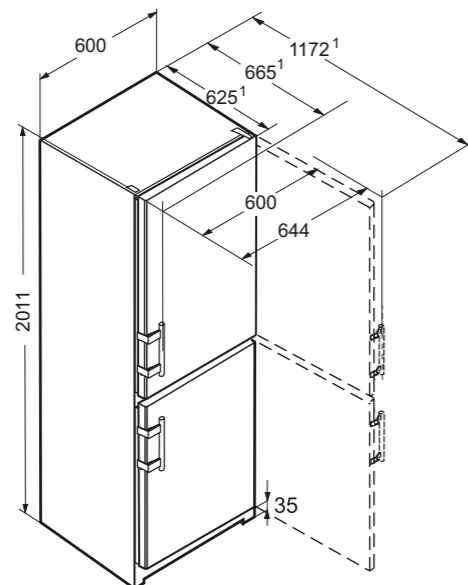
- 3 cassetti, VarioSpace
- Vassoio per cubetti di ghiaccio
- Tempo di conservazione in caso di black-out: 10,8 ore
- Capacità di congelazione in 24 ore: 8,2 kg
- Ripiani in vetro di sicurezza

### Caratteristiche

- HardLine
- Maniglie in alluminio con meccanismo di apertura integrato
- Incassabile grazie all'aerazione frontale<sup>3</sup>
- Maniglie di trasporto, anteriori e posteriori
- Piedini anteriori regolabili in altezza, ruote posteriori per il trasporto
- Incernieratura delle porte reversibile
- Guarnizione della porta rimovibile



A: 201,1 cm / L: 60 cm / P: 62,5 cm<sup>1</sup>



<sup>1</sup> Il consumo energetico indicato è raggiunto utilizzando il distanziatore murale fornito con l'apparecchiatura. Il mancato uso del distanziatore murale non compromette il funzionamento dell'apparecchiatura. Il distanziatore murale aumenta la profondità dell'apparecchiatura di 3,5 cm rispetto a quanto indicato. Per la gamma completa delle classi di efficienza si rimanda a pagina 15. Conformemente a (EU) 2017/1369 6a.

## CNef 4015

Comfort

← 60 →

Classe di efficienza energetica:	
Consumo energetico in 365 giorni / 24 ore:	245 / 0,671 kWh <sup>1</sup>
Volume totale <sup>2</sup> :	365 l
Volume:	Vano frigorifero: 270,5 l / Vano congelatore: 95,3 l
Rumorosità (potenza sonora):	38 dB(A) / C
Classe climatica:	SN-T (da +10 °C a +43 °C)
Porte / Fianchi:	SmartSteel acciaio antimpronta / Silver
Dimensioni esterne in cm (A / L / P)	201,1 / 60 / 62,5 <sup>1</sup>
Prezzo base di acquisto:	€ 1.039,-



### Controllo

- Display TFT monocromo bianco da 2,4" dietro la porta, controllo ElectronicTouch a sfioramento
- Display digitale della temperatura per il vano frigorifero e il vano congelatore
- Predisposto per SmartDeviceBox - da ordinare separatamente
- SuperCool raffreddamento rapido automatico (durata regolabile)
- SuperFrost congelamento rapido automatico (65 ore)
- FrostControl
- Allarme in caso di innalzamento della temperatura: ottico e acustico
- Allarme porta frigorifero e congelatore: ottico e acustico

### Vano frigorifero

- PowerCooling
- Allestimento Comfort GlassLine, Portauova
- 5 ripiani GlassLine, di cui 1 divisibile e rientrabile
- Ripiano ondulato portabottiglie
- Illuminazione LED dall'alto
- 2 cassette per frutta e verdura su supporti a rulli

### Vano congelatore 4 \*\*\*\*

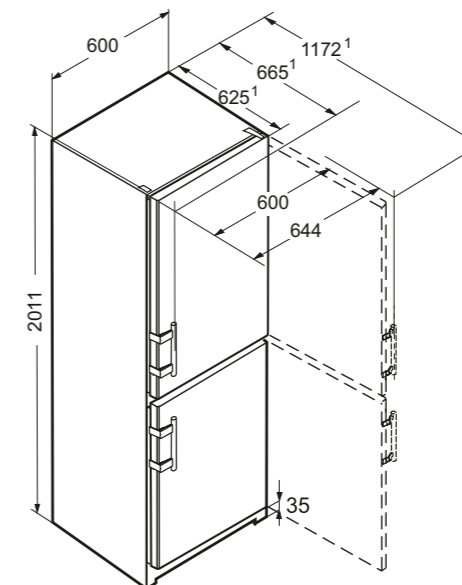
- 3 cassetti, VarioSpace
- Vassoio per cubetti di ghiaccio
- Tempo di conservazione in caso di black-out: 10,8 ore
- Capacità di congelazione in 24 ore: 8,2 kg
- Ripiani in vetro di sicurezza

### Caratteristiche

- HardLine
- Maniglie in alluminio con meccanismo di apertura integrato
- Incassabile grazie all'aerazione frontale<sup>3</sup>
- Maniglie di trasporto, anteriori e posteriori
- Piedini anteriori regolabili in altezza, ruote posteriori per il trasporto
- Incernieratura delle porte reversibile
- Guarnizione della porta rimovibile



A: 201,1 cm / L: 60 cm / P: 62,5 cm<sup>1</sup>



<sup>2</sup> In conformità al regolamento UE 2019/2016, rappresentiamo il volume totale come numero intero (arrotondato) e il volume dello scomparto del congelatore e per gli alimenti freschi con una cifra dopo la virgola.  
<sup>3</sup> Per il corretto posizionamento all'interno dei mobili seguire le indicazioni riportate nelle istruzioni d'installazione.

## CNPef 4813

← 60 →

Classe di efficienza energetica:	<b>D</b>
Consumo energetico in 365 giorni / 24 ore:	<b>201 / 0,550 kWh</b> <sup>1</sup>
Volume totale <sup>2</sup> :	<b>344 l</b>
Volume:	Vano frigorifero: 243,2 l / Vano congelatore: 100,9 l
Rumorosità (potenza sonora):	<b>39 dB(A) / C</b>
Classe climatica:	<b>SN-T (da +10 °C a +43 °C)</b>
Porte / Fianchi:	SmartSteel acciaio antimpronta / Silver
Dimensioni esterne in cm (A / L / P)	<b>201,1 / 60 / 65,5</b> <sup>1</sup>
Prezzo base di acquisto:	<b>€ 1.019,-</b>



### Controllo

- Comando MagicEye dietro la porta, controllo elettronico con pulsanti
- Display digitale della temperatura per il vano frigorifero e il vano congelatore
- SuperFrost congelamento rapido automatico (65 ore)
- Allarme in caso di innalzamento della temperatura: ottico e acustico
- Allarme porta frigorifero e congelatore: acustico

### Vano frigorifero

- PowerCooling
- Mensole della controporta in plastica, Portauova
- 4 ripiani GlassLine
- Ripiano ondulato portabottiglie
- Illuminazione LED dall'alto
- 1 ampio cassetto per frutta e verdura

### Vano congelatore 4 \*\*\*\*

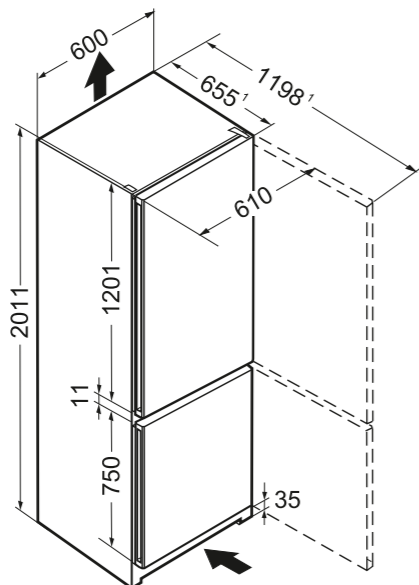
- 3 cassetti, VarioSpace
- Vassoio per cubetti di ghiaccio
- Tempo di conservazione in caso di black-out: 11,6 ore
- Capacità di congelazione in 24 ore: 8 kg

### Caratteristiche

- HardLine
- Maniglie verticali integrate
- Incassabile grazie all'aerazione frontale<sup>3</sup>
- Maniglie di trasporto, posteriori
- Piedini anteriori regolabili in altezza
- Incernieratura delle porte reversibile
- Guarnizione della porta rimovibile



A: 201,1 cm / L: 60 cm / P: 65,5 cm<sup>1</sup>

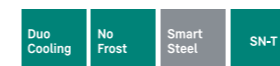


<sup>1</sup> Il consumo energetico indicato è raggiunto utilizzando il distanziatore murale fornito con l'apparecchiatura. Il mancato uso del distanziatore murale non compromette il funzionamento dell'apparecchiatura. Il distanziatore murale aumenta la profondità dell'apparecchiatura di 3,5 cm rispetto a quanto indicato. Per la gamma completa delle classi di efficienza si rimanda a pagina 15. Conformemente a (EU) 2017/1369 6a.

## CNef 4813

← 60 →

Classe di efficienza energetica:	<b>E</b>
Consumo energetico in 365 giorni / 24 ore:	<b>251 / 0,687 kWh</b> <sup>1</sup>
Volume totale <sup>2</sup> :	<b>344 l</b>
Volume:	Vano frigorifero: 243,2 l / Vano congelatore: 100,9 l
Rumorosità (potenza sonora):	<b>40 dB(A) / C</b>
Classe climatica:	<b>SN-T (da +10 °C a +43 °C)</b>
Porte / Fianchi:	SmartSteel acciaio antimpronta / Silver
Dimensioni esterne in cm (A / L / P)	<b>201,1 / 60 / 65,5</b> <sup>1</sup>
Prezzo base di acquisto:	<b>€ 915,-</b>



### Controllo

- Comando MagicEye dietro la porta, controllo elettronico con pulsanti
- Display digitale della temperatura per il vano frigorifero e il vano congelatore
- SuperFrost congelamento rapido automatico (65 ore)
- Allarme in caso di innalzamento della temperatura: ottico e acustico
- Allarme porta frigorifero e congelatore: acustico

### Vano frigorifero

- PowerCooling
- Mensole della controporta in plastica, Portauova
- 4 ripiani GlassLine
- Ripiano ondulato portabottiglie
- Illuminazione LED dall'alto
- 1 ampio cassetto per frutta e verdura

### Vano congelatore 4 \*\*\*\*

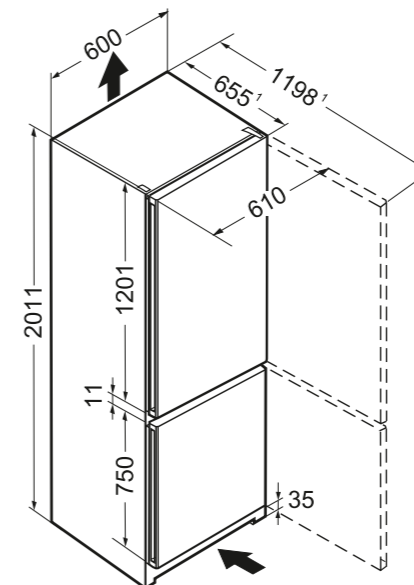
- 3 cassetti, VarioSpace
- Vassoio per cubetti di ghiaccio
- Tempo di conservazione in caso di black-out: 11,6 ore
- Capacità di congelazione in 24 ore: 8 kg

### Caratteristiche

- HardLine
- Maniglie verticali integrate
- Incassabile grazie all'aerazione frontale<sup>3</sup>
- Maniglie di trasporto, posteriori
- Piedini anteriori regolabili in altezza
- Incernieratura delle porte reversibile
- Guarnizione della porta rimovibile




A: 201,1 cm / L: 60 cm / P: 65,5 cm<sup>1</sup>



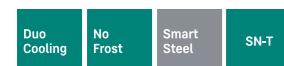
<sup>2</sup> In conformità al regolamento UE 2019/2016, rappresentiamo il volume totale come numero intero (arrotondato) e il volume dello scomparto del congelatore e per gli alimenti freschi con una cifra dopo la virgola.  
<sup>3</sup> Per il corretto posizionamento all'interno dei mobili seguire le indicazioni riportate nelle istruzioni d'installazione.



## CNPef 4313

Classe di efficienza energetica:	
Consumo energetico in 365 giorni / 24 ore:	197 / 0,539 kWh <sup>1</sup>
Volume totale <sup>2</sup> :	310 l
Volume:	Vano frigorifero: 209,4 l / Vano congelatore: 100,9 l
Rumorosità (potenza sonora):	39 dB(A) / C
Classe climatica:	SN-T (da +10 °C a +43 °C)
Porte / Fianchi:	SmartSteel acciaio antimpronta / Silver
Dimensioni esterne in cm (A / L / P)	186,1 / 60 / 65,5 <sup>1</sup>
Prezzo base di acquisto:	€ 919,-

← 60 →



### Controllo

- Comando MagicEye dietro la porta, controllo elettronico con pulsanti
- Display digitale della temperatura per il vano frigorifero e il vano congelatore
- SuperFrost congelamento rapido automatico (65 ore)
- Allarme in caso di innalzamento della temperatura: ottico e acustico
- Allarme porta frigorifero e congelatore: acustico

### Vano frigorifero

- PowerCooling
- Mensole della controporta in plastica, Portauova
- 4 ripiani GlassLine
- Ripiano ondulato portabottiglie
- Illuminazione LED dall'alto
- 1 ampio cassetto per frutta e verdura

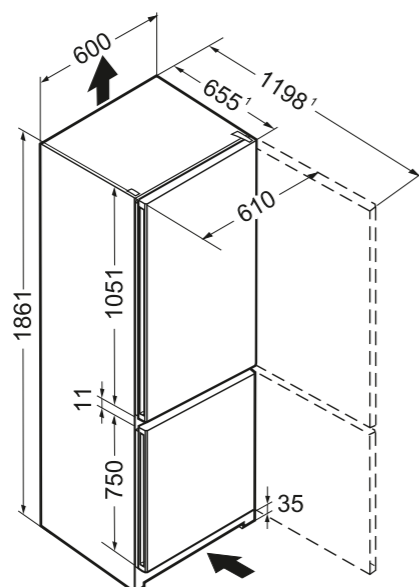
### Vano congelatore 4 \*\*\*\*

- 3 cassetti, VarioSpace
- Vassoio per cubetti di ghiaccio
- Tempo di conservazione in caso di black-out: 11,6 ore
- Capacità di congelazione in 24 ore: 8 kg

### Caratteristiche


- HardLine
- Maniglie verticali integrate
- Incassabile grazie all'aerazione frontale<sup>3</sup>
- Maniglie di trasporto, posteriori
- Piedini anteriori regolabili in altezza
- Incernieratura delle porte reversibile
- Guarnizione della porta rimovibile

A: 186,1 cm / L: 60 cm / P: 65,5 cm<sup>1</sup>



<sup>1</sup> Il consumo energetico indicato è raggiunto utilizzando il distanziatore murale fornito con l'apparecchiatura. Il mancato uso del distanziatore murale non compromette il funzionamento dell'apparecchiatura. Il distanziatore murale aumenta la profondità dell'apparecchiatura di 3,5 cm rispetto a quanto indicato. Per la gamma completa delle classi di efficienza si rimanda a pagina 15. Conformemente a (EU) 2017/1369 6a.

## CNef 4313

Classe di efficienza energetica:	
Consumo energetico in 365 giorni / 24 ore:	246 / 0,674 kWh <sup>1</sup>
Volume totale <sup>2</sup> :	310 l
Volume:	Vano frigorifero: 209,4 l / Vano congelatore: 100,9 l
Rumorosità (potenza sonora):	40 dB(A) / C
Classe climatica:	SN-T (da +10 °C a +43 °C)
Porte / Fianchi:	SmartSteel acciaio antimpronta / Silver
Dimensioni esterne in cm (A / L / P)	186,1 / 60 / 65,5 <sup>1</sup>
Prezzo base di acquisto:	€ 815,-

← 60 →



### Controllo

- Comando MagicEye dietro la porta, controllo elettronico con pulsanti
- Display digitale della temperatura per il vano frigorifero e il vano congelatore
- SuperFrost congelamento rapido automatico (65 ore)
- Allarme in caso di innalzamento della temperatura: ottico e acustico
- Allarme porta frigorifero e congelatore: acustico

### Vano frigorifero

- PowerCooling
- Mensole della controporta in plastica, Portauova
- 4 ripiani GlassLine
- Ripiano ondulato portabottiglie
- Illuminazione LED dall'alto
- 1 ampio cassetto per frutta e verdura

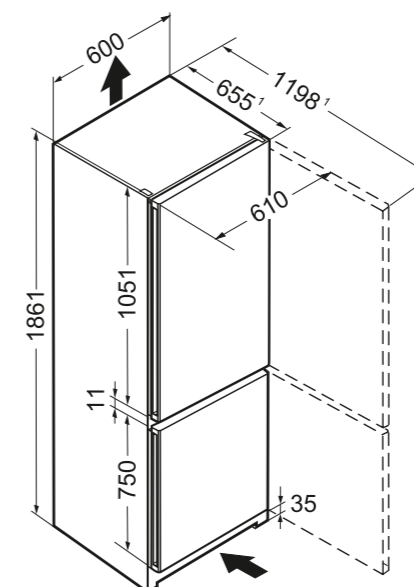
### Vano congelatore 4 \*\*\*\*

- 3 cassetti, VarioSpace
- Vassoio per cubetti di ghiaccio
- Tempo di conservazione in caso di black-out: 11,6 ore
- Capacità di congelazione in 24 ore: 8 kg

### Caratteristiche

- HardLine
- Maniglie verticali integrate
- Incassabile grazie all'aerazione frontale<sup>3</sup>
- Maniglie di trasporto, posteriori
- Piedini anteriori regolabili in altezza
- Incernieratura delle porte reversibile
- Guarnizione della porta rimovibile

A: 186,1 cm / L: 60 cm / P: 65,5 cm<sup>1</sup>



<sup>2</sup> In conformità al regolamento UE 2019/2016, rappresentiamo il volume totale come numero intero (arrotondato) e il volume dello scomparto del congelatore e per gli alimenti freschi con una cifra dopo la virgola.  
<sup>3</sup> Per il corretto posizionamento all'interno dei mobili seguire le indicazioni riportate nelle istruzioni d'installazione.

## CNef 3515

Comfort

Classe di efficienza energetica:	
Consumo energetico in 365 giorni / 24 ore:	246 / 0,674 kWh <sup>1</sup>
Volume totale <sup>2</sup> :	317 l
Volume:	Vano frigorifero: 222,4 l / Vano congelatore: 95,3 l
Rumorosità (potenza sonora):	38 dB(A) / C
Classe climatica:	SN-T (da +10 °C a +43 °C)
Porte / Fianchi:	SmartSteel acciaio antimpronta / Silver
Dimensioni esterne in cm (A / L / P)	181,7 / 60 / 62,5 <sup>1</sup>
Prezzo base di acquisto:	€ 945,-



### Controllo

- Display TFT monocromo bianco da 2,4" dietro la porta, controllo ElectronicTouch a sfioramento
- Display digitale della temperatura per il vano frigorifero e il vano congelatore
- Predisposto per SmartDeviceBox - da ordinare separatamente
- SuperCool raffreddamento rapido automatico (durata regolabile)
- SuperFrost congelamento rapido automatico (65 ore)
- FrostControl
- Allarme in caso di innalzamento della temperatura: ottico e acustico
- Allarme porta frigorifero e congelatore: ottico e acustico

### Vano frigorifero

- PowerCooling
- Allestimento Comfort GlassLine, Portauova
- 4 ripiani GlassLine, di cui 1 divisibile e rientrabile
- Ripiano ondulato portabottiglie
- Illuminazione LED dall'alto
- 2 cassetti per frutta e verdura su supporti a rulli

### Vano congelatore 4 \*\*\*\*

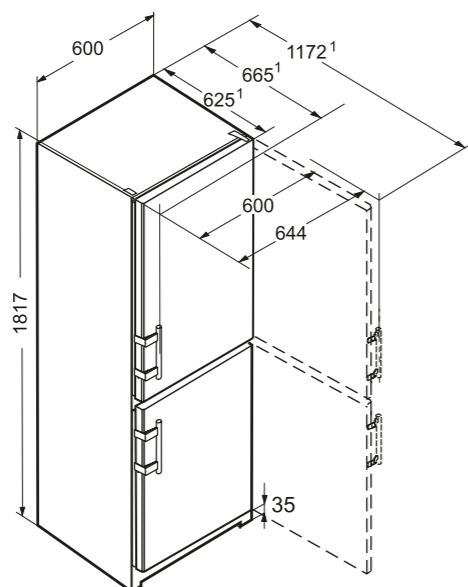
- 3 cassetti, VarioSpace
- Vassoio per cubetti di ghiaccio
- Tempo di conservazione in caso di black-out: 11,32 ore
- Capacità di congelazione in 24 ore: 6,2 kg
- Ripiani in vetro di sicurezza

### Caratteristiche

- HardLine
- Maniglie in alluminio con meccanismo di apertura integrato
- Incassabile grazie all'aerazione frontale<sup>3</sup>
- Maniglie di trasporto, anteriori e posteriori
- Piedini anteriori regolabili in altezza, ruote posteriori per il trasporto
- Incernieratura delle porte reversibile
- Guarnizione della porta rimovibile



A: 181,7 cm / L: 60 cm / P: 62,5 cm<sup>1</sup>



<sup>1</sup> Il consumo energetico indicato è raggiunto utilizzando il distanziatore murale fornito con l'apparecchiatura. Il mancato uso del distanziatore murale non compromette il funzionamento dell'apparecchiatura. Il distanziatore murale aumenta la profondità dell'apparecchiatura di 3,5 cm rispetto a quanto indicato. Per la gamma completa delle classi di efficienza si rimanda a pagina 15. Conformemente a (EU) 2017/1369 6a.

## CNef 3115

Comfort

Classe di efficienza energetica:	
Consumo energetico in 365 giorni / 24 ore:	235 / 0,643 kWh <sup>1</sup>
Volume totale <sup>2</sup> :	269 l
Volume:	Vano frigorifero: 174,4 l / Vano congelatore: 95,3 l
Rumorosità (potenza sonora):	38 dB(A) / C
Classe climatica:	SN-T (da +10 °C a +43 °C)
Porte / Fianchi:	SmartSteel acciaio antimpronta / Silver
Dimensioni esterne in cm (A / L / P)	162,3 / 60 / 62,5 <sup>1</sup>
Prezzo base di acquisto:	€ 935,-



### Controllo

- Display TFT monocromo bianco da 2,4" dietro la porta, controllo ElectronicTouch a sfioramento
- Display digitale della temperatura per il vano frigorifero e il vano congelatore
- Predisposto per SmartDeviceBox - da ordinare separatamente
- SuperCool raffreddamento rapido automatico (durata regolabile)
- SuperFrost congelamento rapido automatico (65 ore)
- FrostControl
- Allarme in caso di innalzamento della temperatura: ottico e acustico
- Allarme porta frigorifero e congelatore: ottico e acustico

### Vano frigorifero

- PowerCooling
- Allestimento Comfort GlassLine, Portauova
- 3 ripiani GlassLine, di cui 1 divisibile e rientrabile
- Illuminazione LED dall'alto
- 2 cassetti per frutta e verdura su supporti a rulli

### Vano congelatore 4 \*\*\*\*

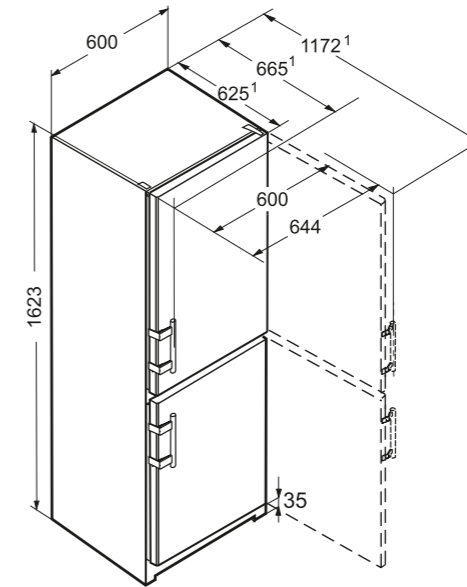
- 3 cassetti, VarioSpace
- Vassoio per cubetti di ghiaccio
- Tempo di conservazione in caso di black-out: 11,3 ore
- Capacità di congelazione in 24 ore: 7,3 kg
- Ripiani in vetro di sicurezza

### Caratteristiche

- HardLine
- Maniglie in alluminio con meccanismo di apertura integrato
- Incassabile grazie all'aerazione frontale<sup>3</sup>
- Maniglie di trasporto, anteriori e posteriori
- Piedini anteriori regolabili in altezza, ruote posteriori per il trasporto
- Incernieratura delle porte reversibile
- Guarnizione della porta rimovibile



A: 162,3 cm / L: 60 cm / P: 62,5 cm<sup>1</sup>



<sup>2</sup> In conformità al regolamento UE 2019/2016, rappresentiamo il volume totale come numero intero (arrotondato) e il volume dello scomparto del congelatore e per gli alimenti freschi con una cifra dopo la virgola.  
<sup>3</sup> Per il corretto posizionamento all'interno dei mobili seguire le indicazioni riportate nelle istruzioni d'installazione.



## CTNesf 3663

Premium

Classe di efficienza energetica:	
Consumo energetico in 365 giorni / 24 ore:	257 / 0,704 kWh <sup>1</sup>
Volume totale <sup>2</sup> :	306 l
Volume:	Vano frigorifero: 247,5 l / Vano congelatore: 59,1 l
Rumorosità (potenza sonora):	41 dB(A) / C
Classe climatica:	SN-T (da +10 °C a +43 °C)
Porte / Fianchi:	SmartSteel acciaio antimpronta / Silver
Dimensioni esterne in cm (A / L / P)	191,1 / 60 / 63 <sup>1</sup>
Prezzo base di acquisto:	€ 1.099,-

← 60 →



### Controllo

- Comando MagicEye dietro la porta, controllo elettronico con pulsanti
- Display della temperatura a LED per il vano frigorifero e il vano congelatore
- Circuiti di raffreddamento: 2
- SuperFrost congelamento rapido automatico (65 ore)
- Allarme in caso di innalzamento della temperatura: ottico e acustico
- Allarme porta frigorifero e congelatore: acustico

### Vano frigorifero

- PowerCooling
- Allestimento Premium GlassLine, Portauova
- 5 ripiani GlassLine, di cui 1 divisibile e rientrabile
- Ripiano ondulato portabottiglie
- Illuminazione LED
- 1 ampio cassetto per frutta e verdura su supporti a rulli

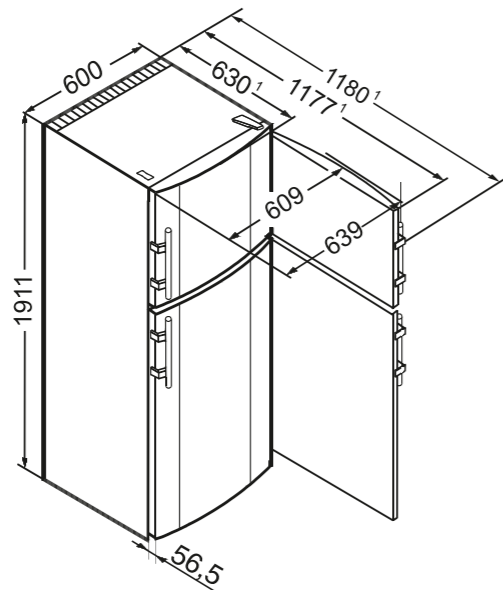
### Vano congelatore 4 \*\*\*\*

- Vassoio per cubetti di ghiaccio
- Tempo di conservazione in caso di black-out: 12,95 ore
- Capacità di congelazione in 24 ore: 2,5 kg
- Ripiani in vetro di sicurezza

### Caratteristiche

- SwingLine
- Maniglie tubolari in acciaio satinato con meccanismo di apertura integrato
- Incassabile grazie all'aerazione frontale<sup>3</sup>
- Maniglie di trasporto, posteriori
- Piedini anteriori regolabili in altezza, ruote posteriori per il trasporto
- Incernieratura delle porte reversibile

A: 191,1 cm / L: 60 cm / P: 63 cm<sup>1</sup>



<sup>1</sup> Il consumo energetico indicato è raggiunto utilizzando il distanziatore murale fornito con l'apparecchiatura. Il mancato uso del distanziatore murale non compromette il funzionamento dell'apparecchiatura. Il distanziatore murale aumenta la profondità dell'apparecchiatura di 3,5 cm rispetto a quanto indicato. Per la gamma completa delle classi di efficienza si rimanda a pagina 15. Conformemente a (EU) 2017/1369 6a.

## CTNesf 3223

Comfort

Classe di efficienza energetica:	
Consumo energetico in 365 giorni / 24 ore:	256 / 0,701 kWh <sup>1</sup>
Volume totale <sup>2</sup> :	273 l
Volume:	Vano frigorifero: 214,4 l / Vano congelatore: 59,1 l
Rumorosità (potenza sonora):	42 dB(A) / D
Classe climatica:	SN-T (da +10 °C a +43 °C)
Porte / Fianchi:	SmartSteel acciaio antimpronta / Silver
Dimensioni esterne in cm (A / L / P)	176,1 / 60 / 63 <sup>1</sup>
Prezzo base di acquisto:	€ 975,-

← 60 →



### Controllo

- Comando MagicEye dietro la porta, controllo elettronico con pulsanti
- Display della temperatura a LED per il vano frigorifero e il vano congelatore
- Circuiti di raffreddamento: 2
- SuperFrost congelamento rapido automatico (65 ore)
- Allarme in caso di innalzamento della temperatura: ottico e acustico
- Allarme porta frigorifero e congelatore: acustico

### Vano frigorifero

- PowerCooling
- Allestimento Comfort GlassLine, Portauova
- 5 ripiani GlassLine, di cui 1 divisibile e rientrabile
- Illuminazione LED
- 1 ampio cassetto per frutta e verdura

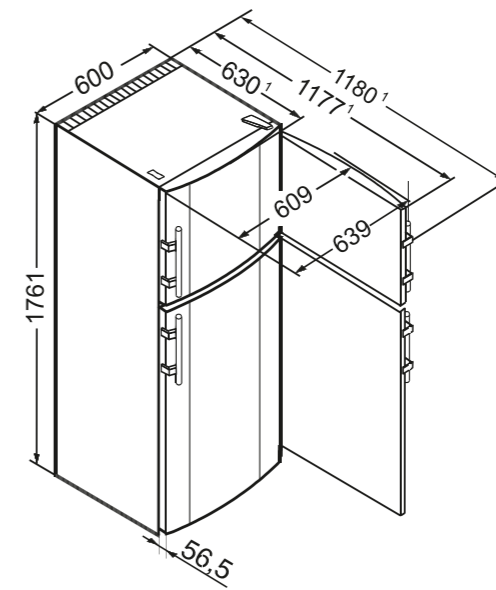
### Vano congelatore 4 \*\*\*\*

- Vassoio per cubetti di ghiaccio
- Tempo di conservazione in caso di black-out: 12,43 ore
- Capacità di congelazione in 24 ore: 2,5 kg
- Ripiani in vetro di sicurezza

### Caratteristiche

- SwingLine
- Maniglie tubolari in acciaio satinato con meccanismo di apertura integrato
- Incassabile grazie all'aerazione frontale<sup>3</sup>
- Maniglie di trasporto, posteriori
- Piedini anteriori regolabili in altezza, ruote posteriori per il trasporto
- Incernieratura delle porte reversibile


A: 176,1 cm / L: 60 cm / P: 63 cm<sup>1</sup>



<sup>2</sup> In conformità al regolamento UE 2019/2016, rappresentiamo il volume totale come numero intero (arrotondato) e il volume dello scomparto del congelatore e per gli alimenti freschi con una cifra dopo la virgola.  
<sup>3</sup> Per il corretto posizionamento all'interno dei mobili seguire le indicazioni riportate nelle istruzioni d'installazione.

## CTPesf 3316

Comfort

Classe di efficienza energetica:	
Consumo energetico in 365 giorni / 24 ore:	268 / 0,734 kWh <sup>1</sup>
Volume totale <sup>2</sup> :	308 l
Volume:	Vano frigorifero: 233,7 l / Vano congelatore: 75,0 l
Rumorosità (potenza sonora):	38 dB(A) / C
Classe climatica:	SN-T (da +10 °C a +43 °C)
Porte / Fianchi:	SmartSteel acciaio antimpronta / Silver
Dimensioni esterne in cm (A / L / P)	176,1 / 60 / 63 <sup>1</sup>
Prezzo base di acquisto:	€ 895,-

← 60 →



### Controllo

- Comando MagicEye dietro la porta, controllo elettronico con pulsanti
- Display digitale della temperatura per il vano frigorifero
- Circuiti di raffreddamento: 1
- SuperFrost congelamento rapido automatico (65 ore)

### Vano frigorifero

- PowerCooling
- Allestimento Comfort GlassLine, Portauova
- 5 ripiani GlassLine, di cui 1 divisibile e rientrabile
- Illuminazione LED
- 1 ampio cassetto per frutta e verdura

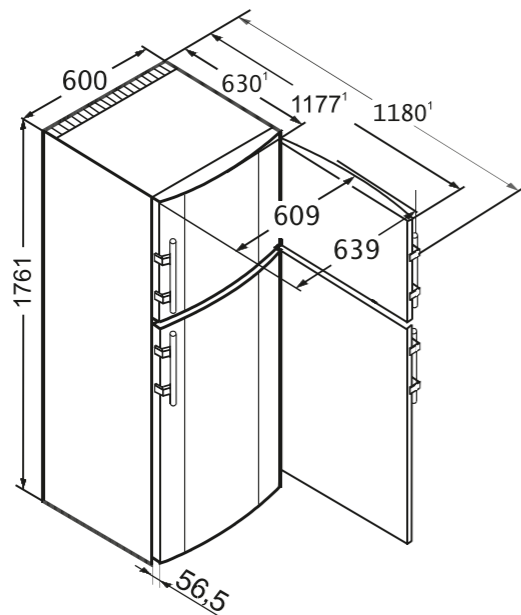
### Vano congelatore 4 \*\*\*\*

- Vassoio per cubetti di ghiaccio
- Tempo di conservazione in caso di black-out: 20,4 ore
- Capacità di congelazione in 24 ore: 3,15 kg
- Ripiani in vetro di sicurezza

### Caratteristiche


- SwingLine
- Maniglie tubolari in acciaio satinato con meccanismo di apertura integrato
- Incassabile grazie all'aerazione frontale<sup>3</sup>
- Maniglie di trasporto, posteriori
- Piedini anteriori regolabili in altezza, ruote posteriori per il trasporto
- Incernieratura delle porte reversibile

A: 176,1 cm / L: 60 cm / P: 63 cm<sup>1</sup>



## CTPesf 3016

Comfort

Classe di efficienza energetica:	
Consumo energetico in 365 giorni / 24 ore:	253 / 0,693 kWh <sup>1</sup>
Volume totale <sup>2</sup> :	276 l
Volume:	Vano frigorifero: 213,6 l / Vano congelatore: 62,8 l
Rumorosità (potenza sonora):	39 dB(A) / C
Classe climatica:	SN-T (da +10 °C a +43 °C)
Porte / Fianchi:	SmartSteel acciaio antimpronta / Silver
Dimensioni esterne in cm (A / L / P)	161,1 / 60 / 63 <sup>1</sup>
Prezzo base di acquisto:	€ 785,-

← 60 →



### Controllo

- Comando MagicEye dietro la porta, controllo elettronico con pulsanti
- Display digitale della temperatura per il vano frigorifero
- Circuiti di raffreddamento: 1
- SuperFrost congelamento rapido automatico (65 ore)

### Vano frigorifero

- PowerCooling
- Allestimento Comfort GlassLine, Portauova
- 5 ripiani GlassLine, di cui 1 divisibile e rientrabile
- Illuminazione LED
- 1 ampio cassetto per frutta e verdura

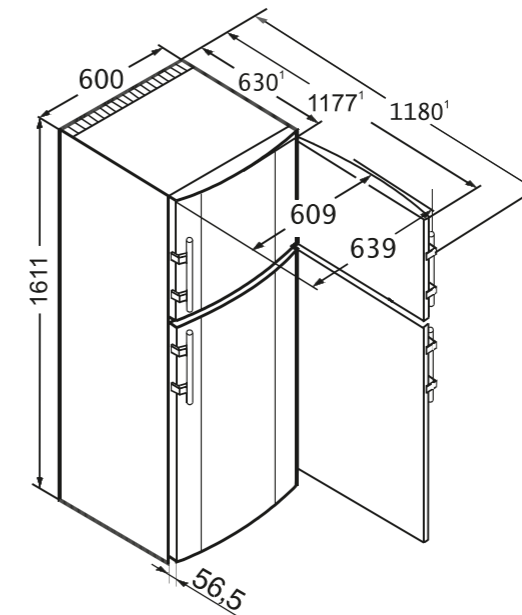
### Vano congelatore 4 \*\*\*\*

- Vassoio per cubetti di ghiaccio
- Tempo di conservazione in caso di black-out: 16,9 ore
- Capacità di congelazione in 24 ore: 3,5 kg
- Ripiani in vetro di sicurezza

### Caratteristiche

- SwingLine
- Maniglie tubolari in acciaio satinato con meccanismo di apertura integrato
- Incassabile grazie all'aerazione frontale<sup>3</sup>
- Maniglie di trasporto, posteriori
- Piedini anteriori regolabili in altezza, ruote posteriori per il trasporto
- Incernieratura delle porte reversibile

A: 161,1 cm / L: 60 cm / P: 63 cm<sup>1</sup>





## Qualità in ogni dettaglio



KBes 4370



### BioFresh

BioFresh garantisce la temperatura ideale per una freschezza extra lunga. Se conservati a una temperatura di poco superiore a 0 °C e al giusto livello di umidità, gli alimenti freschi possono mantenere gli elementi nutrienti, come le vitamine e i minerali, più a lungo rispetto a un frigorifero tradizionale.



### BioCool

Il cassetto BioCool permette di regolare il livello di umidità al suo interno in modo da mantenere più a lungo la freschezza degli alimenti. Il livello di umidità è regolabile tramite un cursore (il simbolo della goccia d'acqua indica una maggiore umidità). Il cassetto è molto comodo e può essere facilmente estratto grazie a pratici supporti a rulli o comode guide telescopiche.



### PowerCooling

L'efficiente sistema di ventilazione PowerCooling consente un raffreddamento rapido degli alimenti appena riposti, inoltre mantiene la temperatura uniforme in tutto il vano. Il filtro FreshAir ai carboni attivi, integrato nella ventola, depura l'aria e cattura gli odori. La pratica funzione di promemoria sul pannello di controllo segnala quando occorre sostituire il filtro.



### Touch-Display da 2,4"

Il Touch-Display da 2,4" ad alta risoluzione e ad alto contrasto è integrato dietro la porta e permette una regolazione intuitiva della temperatura. La SmartDeviceBox, disponibile come accessorio, permette di controllare l'apparecchiatura tramite dispositivo mobile e fornisce informazioni come gli allarmi o promemoria.



### LED

Risparmio energetico senza problemi. Le luci LED a lunga durata assicurano un'illuminazione ottimale del vano interno. I LED emettono pochissimo calore garantendo così la conservazione ottimale degli alimenti.



### SoftSystem

Il sistema integrato SoftSystem assicura una chiusura delicata della porta anche quando questa è a pieno carico. Ciò impedisce alle bottiglie o agli alimenti di cadere fuori dalla porta.

<b>BLU</b>	<b>KBes 4374</b> Premium
Classe di efficienza energetica:	
Consumo energetico in 365 giorni / 24 ore:	<b>133 / 0,364 kWh<sup>1</sup></b>
Volume totale <sup>2</sup> :	<b>344 l</b>
Volume: Vano frigorifero: 182,9 l / Vano BioFresh: 137,2 l / Vano congelatore: 24,1 l	
Rumorosità (potenza sonora):	<b>36 dB(A) / C</b>
Classe climatica:	<b>SN-T (da +10 °C a +43 °C)</b>
Porte / Fianchi:	SmartSteel acciaio antimpronta / SmartSteel acciaio antimpronta
Dimensioni esterne in cm (A / L / P)	<b>185 / 60 / 66,5<sup>1</sup></b>
Prezzo base di acquisto:	<b>€ 2.749,-</b>



**Controllo**

- Display TFT a colori da 2,4" dietro la porta, controllo ElectronicTouch a sfioramento
- Display digitale della temperatura per il vano frigorifero e il vano BioFresh
- Predisposto per SmartDeviceBox - da ordinare separatamente
- SuperCool raffreddamento rapido automatico (durata regolabile)
- Allarme in caso di innalzamento della temperatura: ottico e acustico
- Allarme porta aperta: ottico e acustico

**Vano frigorifero e vano BioFresh**

- PowerCooling con filtro FreshAir ai carboni attivi
- Allestimento Premium GlassLine, VarioBoxes, Portauova, Vaschetta per il burro
- 3 ripiani GlassLine, di cui 1 divisibile e rientrabile
- VarioSafe
- Ripiano portabottiglie integrato e trasformabile in ripiano per alimenti
- Illuminazione LED a colonna su entrambi i lati

- Illuminazione LED del vano BioFresh
- Illuminazione LED nel pannello posteriore
- 3 cassetti BioFresh con SoftTelescopic, di cui 2 regolabile Fruit & Vegetable-Safe o DrySafe

**Vano congelatore 4 \*\*\*\***

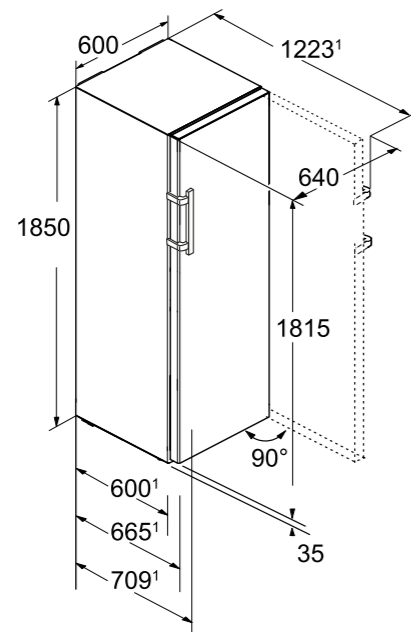
- Vassoio per cubetti di ghiaccio con coperchio
- Tempo di conservazione in caso di black-out: 13 ore
- Capacità di congelazione in 24 ore: 4 kg

**Caratteristiche**

- HardLine
- Maniglia in alluminio con meccanismo di apertura integrato
- Incassabile grazie all'aerazione frontale<sup>3</sup>
- Maniglie di trasporto, anteriori e posteriori
- Piedini anteriori regolabili in altezza, ruote posteriori per il trasporto
- Incernieratura delle porte reversibile
- Guarnizione della porta rimovibile
- Cerniera della porta a scomparsa con angolo di apertura limitato



A: 185 cm / L: 60 cm / P: 68,5 cm<sup>1</sup>



<sup>1</sup> Il consumo energetico indicato è raggiunto utilizzando il distanziatore murale fornito con l'apparecchiatura. Il mancato uso del distanziatore murale non compromette il funzionamento dell'apparecchiatura. Il distanziatore murale aumenta la profondità dell'apparecchiatura di 1,5 cm rispetto a quanto indicato. Per la gamma completa delle classi di efficienza si rimanda a pagina 15. Conformemente a (EU) 2017/1369 6a.

<b>BLU</b>	<b>KBies 4370</b> Premium
Classe di efficienza energetica:	
Consumo energetico in 365 giorni / 24 ore:	<b>107 / 0,293 kWh<sup>1</sup></b>
Volume totale <sup>2</sup> :	<b>372 l</b>
Volume: Vano frigorifero: 235,7 l / Vano BioFresh: 137,2 l	
Rumorosità (potenza sonora):	<b>36 dB(A) / C</b>
Classe climatica:	<b>SN-T (da +10 °C a +43 °C)</b>
Porte / Fianchi:	SmartSteel acciaio antimpronta / SmartSteel acciaio antimpronta
Dimensioni esterne in cm (A / L / P)	<b>185 / 60 / 66,5<sup>1</sup></b>
Prezzo base di acquisto:	<b>€ 2.649,-</b>



**Controllo**

- Display TFT a colori da 2,4" dietro la porta, controllo ElectronicTouch a sfioramento
- Display digitale della temperatura per il vano frigorifero e il vano BioFresh
- SmartDeviceBox in dotazione
- SuperCool raffreddamento rapido automatico (durata regolabile)
- Allarme in caso di innalzamento della temperatura: ottico e acustico
- Allarme porta aperta: ottico e acustico

**Vano frigorifero e vano BioFresh**

- PowerCooling con filtro FreshAir ai carboni attivi
- Allestimento Premium GlassLine, VarioBoxes, Portauova, Vaschetta per il burro
- 4 ripiani GlassLine, di cui 1 divisibile e rientrabile
- VarioSafe
- Ripiano portabottiglie integrato
- Illuminazione LED dall'alto, regolabile in intensità
- Illuminazione LED del vano BioFresh

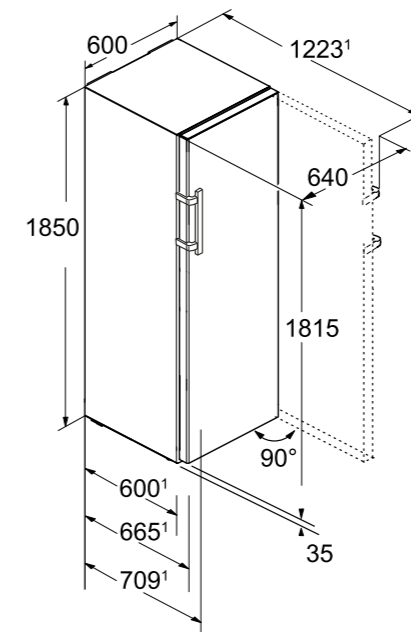
- Illuminazione LED nel pannello posteriore
- 3 cassetti BioFresh con SoftTelescopic, di cui 2 regolabile Fruit & Vegetable-Safe o DrySafe

**Caratteristiche**

- HardLine
- Maniglia in alluminio con meccanismo di apertura integrato
- Incassabile grazie all'aerazione frontale<sup>3</sup>
- Maniglie di trasporto, anteriori e posteriori
- Piedini anteriori regolabili in altezza, ruote posteriori per il trasporto
- Incernieratura delle porte reversibile
- Guarnizione della porta rimovibile
- Cerniera della porta a scomparsa con angolo di apertura limitato



A: 185 cm / L: 60 cm / P: 68,5 cm<sup>1</sup>



<sup>2</sup> In conformità al regolamento UE 2019/2016, rappresentiamo il volume totale come numero intero (arrotondato) e il volume dello scomparto del congelatore e per gli alimenti freschi con una cifra dopo la virgola.  
<sup>3</sup> Per il corretto posizionamento all'interno dei mobili seguire le indicazioni riportate nelle istruzioni d'installazione.



**KBef 4330**  
Comfort

Classe di efficienza energetica:	<b>D</b>
Consumo energetico in 365 giorni / 24 ore:	<b>133 / 0,364 kWh<sup>1</sup></b>
Volume totale <sup>2</sup> :	<b>371 l</b>
Volume:	Vano frigorifero: 234,5 l / Vano BioFresh: 137,2 l
Rumorosità (potenza sonora):	<b>37 dB(A) / C</b>
Classe climatica:	<b>SN-T (da +10 °C a +43 °C)</b>
Porte / Fianchi:	SmartSteel acciaio antimpronta / Silver
Dimensioni esterne in cm (A / L / P)	<b>185 / 60 / 66,5<sup>1</sup></b>
Prezzo base di acquisto:	<b>€ 1.659,-</b>



**Controllo**

- Display TFT monocromo bianco da 2,4" dietro la porta, controllo ElectronicTouch a sfioramento
- Display digitale della temperatura per il vano frigorifero e il vano BioFresh
- Predisposto per SmartDeviceBox - da ordinare separatamente
- SuperCool raffreddamento rapido automatico (durata regolabile)
- Allarme in caso di innalzamento della temperatura: ottico e acustico
- Allarme porta aperta: ottico e acustico

**Vano frigorifero e vano BioFresh**

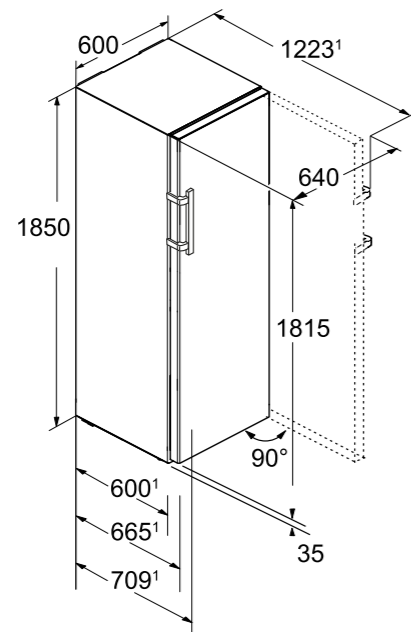
- PowerCooling con filtro FreshAir ai carboni attivi
- Allestimento Comfort GlassLine, Portauova
- 5 ripiani GlassLine, di cui 1 divisibile e rientrabile
- Ripiano portabottiglie integrato
- Illuminazione LED dall'alto
- 3 cassetti BioFresh su guide telescopiche, di cui 2 regolabile Fruit & Vegetable-Safe o DrySafe

**Caratteristiche**

- HardLine
- Maniglia in alluminio con meccanismo di apertura integrato
- Incassabile grazie all'aerazione frontale<sup>3</sup>
- Maniglie di trasporto, anteriori e posteriori
- Piedini anteriori regolabili in altezza, ruote posteriori per il trasporto
- Incernieratura delle porte reversibile
- Guarnizione della porta rimovibile
- Cerniera della porta a scomparsa con angolo di apertura limitato



A: 185 cm / L: 60 cm / P: 66,5 cm<sup>1</sup>



<sup>1</sup> Il consumo energetico indicato è raggiunto utilizzando il distanziatore murale fornito con l'apparecchiatura. Il mancato uso del distanziatore murale non compromette il funzionamento dell'apparecchiatura. Il distanziatore murale aumenta la profondità dell'apparecchiatura di 1,5 cm rispetto a quanto indicato. Per la gamma completa delle classi di efficienza si rimanda a pagina 15. Conformemente a (EU) 2017/1369 6a.

**Kef 4370**  
Premium

Classe di efficienza energetica:	<b>C</b>
Consumo energetico in 365 giorni / 24 ore:	<b>78 / 0,213 kWh<sup>1</sup></b>
Volume totale <sup>2</sup> :	<b>395 l</b>
Rumorosità (potenza sonora):	<b>36 dB(A) / C</b>
Classe climatica:	<b>SN-T (da +10 °C a +43 °C)</b>
Porte / Fianchi:	SmartSteel acciaio antimpronta / Silver
Dimensioni esterne in cm (A / L / P)	<b>185 / 60 / 66,5<sup>1</sup></b>
Prezzo base di acquisto:	<b>€ 1.659,-</b>



**Controllo**

- Display TFT a colori da 2,4" dietro la porta, controllo ElectronicTouch a sfioramento
- Display digitale della temperatura per il vano frigorifero
- Predisposto per SmartDeviceBox - da ordinare separatamente
- SuperCool raffreddamento rapido automatico (durata regolabile)
- Allarme in caso di innalzamento della temperatura: ottico e acustico
- Allarme porta aperta: ottico e acustico

**Vano frigorifero**

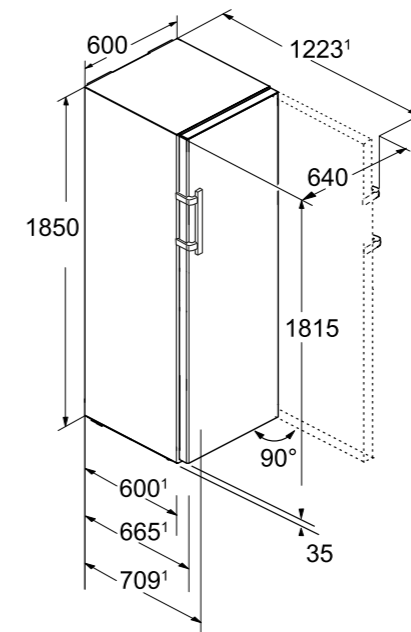
- PowerCooling con filtro FreshAir ai carboni attivi
- Allestimento Premium GlassLine, VarioBoxes, Portauova, Vaschetta per il burro
- 6 ripiani GlassLine, di cui 1 divisibile e rientrabile
- VarioSafe
- Ripiano ondulato portabottiglie
- Illuminazione LED dall'alto, regolabile in intensità
- 2 cassetti BioCool a umidità regolabile, su guide telescopiche

**Caratteristiche**

- HardLine
- Maniglia in alluminio con meccanismo di apertura integrato
- Incassabile grazie all'aerazione frontale<sup>3</sup>
- Maniglie di trasporto, anteriori e posteriori
- Piedini anteriori regolabili in altezza, ruote posteriori per il trasporto
- Incernieratura delle porte reversibile
- Guarnizione della porta rimovibile
- Cerniera della porta a scomparsa con angolo di apertura limitato



A: 185 cm / L: 60 cm / P: 66,5 cm<sup>1</sup>



<sup>2</sup> In conformità al regolamento UE 2019/2016, rappresentiamo il volume totale come numero intero (arrotondato) e il volume dello scomparto del congelatore e per gli alimenti freschi con una cifra dopo la virgola.  
<sup>3</sup> Per il corretto posizionamento all'interno dei mobili seguire le indicazioni riportate nelle istruzioni d'installazione.

## BLU Kief 4330 Comfort

Classe di efficienza energetica:	<b>D</b> <sup>A</sup> / <sub>G</sub> <sup>1</sup>
Consumo energetico in 365 giorni / 24 ore:	<b>98 / 0,268 kWh<sup>1</sup></b>
Volume totale <sup>2</sup> :	<b>395 l</b>
Rumorosità (potenza sonora):	<b>37 dB(A) / C</b>
Classe climatica:	<b>SN-T (da +10 °C a +43 °C)</b>
Porte / Fianchi:	SmartSteel acciaio antimpronta / Silver
Dimensioni esterne in cm (A / L / P)	<b>185 / 60 / 66,5<sup>1</sup></b>

Prezzo base di acquisto: **€ 1.599,-**



### Controllo

- Display TFT monocromo bianco da 2,4" dietro la porta, controllo ElectronicTouch a sfioramento
- Display digitale della temperatura per il vano frigorifero
- SmartDeviceBox in dotazione
- SuperCool raffreddamento rapido automatico (durata regolabile)
- Allarme in caso di innalzamento della temperatura: ottico e acustico
- Allarme porta aperta: ottico e acustico

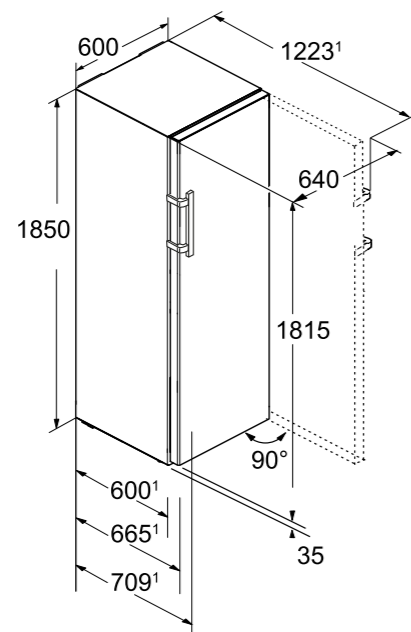
### Vano frigorifero

- PowerCooling con filtro FreshAir ai carboni attivi
- Allestimento Comfort GlassLine, Portauova
- 6 ripiani GlassLine, di cui 1 divisibile e rientrabile
- Ripiano ondulato portabottiglie
- Illuminazione LED dall'alto
- 2 cassette BioCool a umidità regolabile, su guide telescopiche

### Caratteristiche

- HardLine
- Maniglia in alluminio con meccanismo di apertura integrato
- Incassabile grazie all'aerazione frontale<sup>3</sup>
- Maniglie di trasporto, anteriori e posteriori
- Piedini anteriori regolabili in altezza, ruote posteriori per il trasporto
- Incernieratura delle porte reversibile
- Guarnizione della porta rimovibile
- Cerniera della porta a scomparsa con angolo di apertura limitato

A: 185 cm / L: 60 cm / P: 66,5 cm<sup>1</sup>



← 60 →



## BLU Kef 4330 Comfort

Classe di efficienza energetica:	<b>D</b> <sup>A</sup> / <sub>G</sub> <sup>1</sup>
Consumo energetico in 365 giorni / 24 ore:	<b>98 / 0,268 kWh<sup>1</sup></b>
Volume totale <sup>2</sup> :	<b>395 l</b>
Rumorosità (potenza sonora):	<b>37 dB(A) / C</b>
Classe climatica:	<b>SN-T (da +10 °C a +43 °C)</b>
Porte / Fianchi:	SmartSteel acciaio antimpronta / Silver
Dimensioni esterne in cm (A / L / P)	<b>185 / 60 / 66,5<sup>1</sup></b>

Prezzo base di acquisto: **€ 1.525,-**



### Controllo

- Display TFT monocromo bianco da 2,4" dietro la porta, controllo ElectronicTouch a sfioramento
- Display digitale della temperatura per il vano frigorifero
- Predisposto per SmartDeviceBox - da ordinare separatamente
- SuperCool raffreddamento rapido automatico (durata regolabile)
- Allarme in caso di innalzamento della temperatura: ottico e acustico
- Allarme porta aperta: ottico e acustico

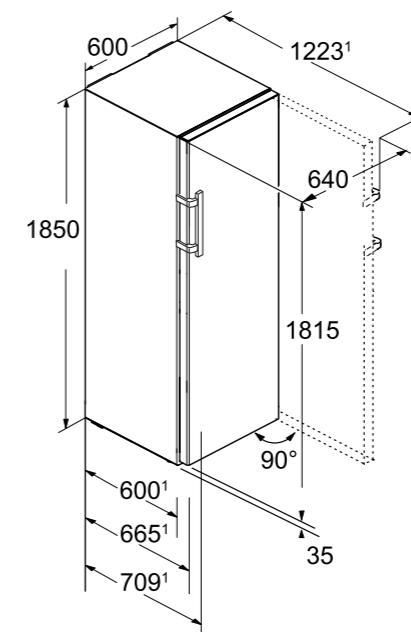
### Vano frigorifero

- PowerCooling con filtro FreshAir ai carboni attivi
- Allestimento Comfort GlassLine, Portauova
- 6 ripiani GlassLine, di cui 1 divisibile e rientrabile
- Ripiano ondulato portabottiglie
- Illuminazione LED dall'alto
- 2 cassette BioCool a umidità regolabile, su guide telescopiche

### Caratteristiche

- HardLine
- Maniglia in alluminio con meccanismo di apertura integrato
- Incassabile grazie all'aerazione frontale<sup>3</sup>
- Maniglie di trasporto, anteriori e posteriori
- Piedini anteriori regolabili in altezza, ruote posteriori per il trasporto
- Incernieratura delle porte reversibile
- Guarnizione della porta rimovibile
- Cerniera della porta a scomparsa con angolo di apertura limitato

A: 185 cm / L: 60 cm / P: 66,5 cm<sup>1</sup>



← 60 →



<sup>1</sup> Il consumo energetico indicato è raggiunto utilizzando il distanziatore murale fornito con l'apparecchiatura. Il mancato uso del distanziatore murale non compromette il funzionamento dell'apparecchiatura. Il distanziatore murale aumenta la profondità dell'apparecchiatura di 1,5 cm rispetto a quanto indicato. Per la gamma completa delle classi di efficienza si rimanda a pagina 15. Conformemente a (EU) 2017/1369 6a.

<sup>2</sup> In conformità al regolamento UE 2019/2016, rappresentiamo il volume totale come numero intero (arrotondato) e il volume dello scomparto del congelatore e per gli alimenti freschi con una cifra dopo la virgola.  
<sup>3</sup> Per il corretto posizionamento all'interno dei mobili seguire le indicazioni riportate nelle istruzioni d'installazione.



## Frigorifero Monoporta con BioCool | Comfort



### Kef 3730 Comfort

Classe di efficienza energetica:	<b>D</b>
Consumo energetico in 365 giorni / 24 ore:	<b>93 / 0,254 kWh</b>
Volume totale <sup>1</sup> :	<b>346 l</b>
Rumorosità (potenza sonora):	<b>37 dB(A) / C</b>
Classe climatica:	<b>SN-T (da +10 °C a +43 °C)</b>
Porte / Fianchi:	SmartSteel acciaio antimpronta / Silver
Dimensioni esterne in cm (A / L / P)	<b>165 / 60 / 66,5</b>

Prezzo base di acquisto: € 1.375,-



#### Controllo

- Display TFT monocromo bianco da 2,4" dietro la porta, controllo ElectronicTouch a sfioramento
- Display digitale della temperatura per il vano frigorifero
- Predisposto per SmartDeviceBox - da ordinare separatamente
- SuperCool raffreddamento rapido automatico (durata regolabile)
- Allarme in caso di innalzamento della temperatura: ottico e acustico
- Allarme porta aperta: ottico e acustico

#### Vano frigorifero

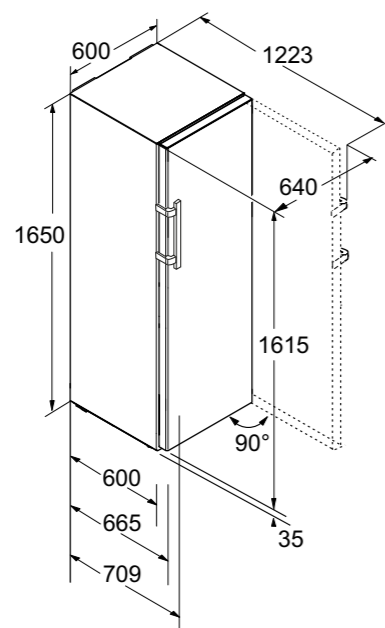
- PowerCooling con filtro FreshAir ai carboni attivi
- Allestimento Comfort GlassLine, Portauova
- 6 ripiani GlassLine, di cui 1 divisibile e rientrabile
- Ripiano ondulato portabottiglie
- Illuminazione LED dall'alto
- Cassetto BioCool a umidità regolabile, su guide telescopiche

#### Caratteristiche

- HardLine
- Maniglia in alluminio con meccanismo di apertura integrato
- Incassabile grazie all'aerazione frontale<sup>2</sup>
- Maniglie di trasporto, anteriori e posteriori
- Piedini anteriori regolabili in altezza, ruote posteriori per il trasporto
- Incernieratura delle porte reversibile
- Guarnizione della porta rimovibile
- Cerniera della porta a scomparsa con angolo di apertura limitato



A: 165 cm / L: 60 cm / P: 66,5 cm<sup>1</sup>



<sup>1</sup> Il consumo energetico indicato è raggiunto utilizzando il distanziatore murale fornito con l'apparecchiatura. Il mancato uso del distanziatore murale non compromette il funzionamento dell'apparecchiatura. Il distanziatore murale aumenta la profondità dell'apparecchiatura di 1,5 cm rispetto a quanto indicato. Per la gamma completa delle classi di efficienza si rimanda a pagina 15. Conformemente a (EU) 2017/1369 6a.



**Power Cooling**

#### PowerCooling

L'efficiente sistema di ventilazione PowerCooling consente un raffreddamento rapido degli alimenti appena riposti, inoltre mantiene la temperatura uniforme in tutto il vano. Il filtro FreshAir ai carboni attivi, integrato nella ventola, depura l'aria e cattura gli odori. La pratica funzione di memoria sul pannello di controllo segnala quando occorre sostituire il filtro.

**PowerCooling**  
FreshAir

<sup>2</sup> In conformità al regolamento UE 2019/2016, rappresentiamo il volume totale come numero intero (arrotondato) e il volume dello scomparto del congelatore e per gli alimenti freschi con una cifra dopo la virgola.  
<sup>3</sup> Per il corretto posizionamento all'interno dei mobili seguire le indicazioni riportate nelle istruzioni d'installazione.



# Design & Lifestyle



ZKes 453



## ZKes 453

Humidor

Classe di efficienza energetica:

Consumo energetico in 365 giorni / 24 ore: **162 / 0,443 kWh**

Volume totale: **43 l**

Rumorosità (potenza sonora): **40 dB(A)**

Classe climatica: **N (da +16 °C a +32 °C)**

Porte / Fianchi: Porta in vetro isolante con telaio SmartSteel acciaio antimpronta / SmartSteel acciaio antimpronta

Dimensioni esterne in cm (A / L / P) **61,2 / 42,5 / 47,8**

Prezzo base di acquisto: **€ 3.009,-**



### Controllo

- Display LCD interno, controllo ElectronicTouch a sfioramento
- Display digitale della temperatura e dell'umidità
- Allarme in caso di innalzamento della temperatura: ottico e acustico
- Allarme porta aperta: acustico
- Sistema di sicurezza per i bambini

### Humidor

- 1 zona di temperatura, regolabile da +16 °C a +20 °C
- Livello di umidità regolabile 68% a 75%
- Raffreddamento ventilato con filtro dell'aria ai carboni attivi FreshAir
- Regolazione dell'umidità tramite ventilazione
- Illuminazione LED indipendente, regolabile in intensità
- Ripiani in legno di cedro spagnolo
- 2 ripiani

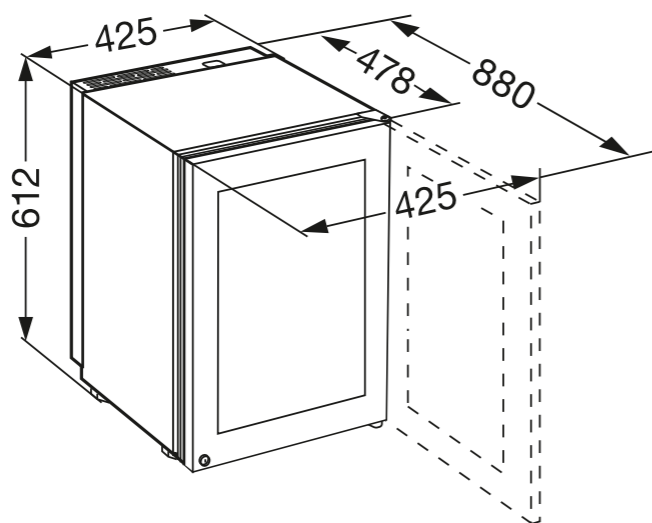
### Caratteristiche

- HardLine
- Incernieratura delle porte a destra, fissa
- Guarnizione della porta rimovibile
- 2 scatole di presentazione
- Montabile a parete
- Serratura

← 43 →



A: 61,2 cm / L: 42,5 cm / P: 47,8 cm



## WKes 653

GrandCru

Classe di efficienza energetica:



Consumo energetico in 365 giorni / 24 ore: **78 / 0,213 kWh**

N° max. bottiglie di bordeaux 0,75 l: **12<sup>1</sup>**

Volume totale\*: **48 l**

Rumorosità (potenza sonora): **37 dB(A)**

Classe climatica: **SN (da +10 °C a +32 °C)**

Porte / Fianchi: Porta in vetro isolante con telaio SmartSteel acciaio antimpronta / SmartSteel acciaio antimpronta

Dimensioni esterne in cm (A / L / P) **61,2 / 42,5 / 47,8**

Prezzo base di acquisto: **€ 1.929,-**



### Controllo

- Display LCD interno, controllo ElectronicTouch a sfioramento
- Display digitale della temperatura
- Allarme in caso di innalzamento della temperatura: ottico e acustico
- Allarme porta aperta: acustico
- Sistema di sicurezza per i bambini

### Cantina per vini

- 1 zona di temperatura, regolabile da +5 °C a +20 °C
- Raffreddamento ventilato con filtro dell'aria ai carboni attivi FreshAir
- Regolazione dell'umidità tramite ventilazione
- Illuminazione LED indipendente, regolabile in intensità
- Ripiani in legno di faggio
- 3 ripiani

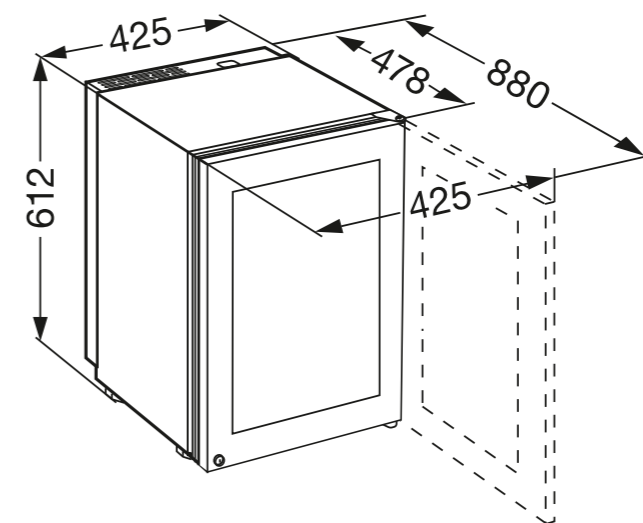
### Caratteristiche

- HardLine
- Incernieratura delle porte a destra, fissa
- Guarnizione della porta rimovibile
- Cassetto per gli accessori
- Montabile a parete
- Serratura

← 43 →



A: 61,2 cm / L: 42,5 cm / P: 47,8 cm



## Pratici accessori per qualsiasi esigenza

Con i versatili accessori originali Liebherr, il frigorifero può essere adattato alle esigenze di utilizzo individuali.



### Validi assistenti di ogni tipo

Dalla pratica vaschetta per il burro al vassoio per i cubetti di ghiaccio facile da riempire, dal vassoio per il congelatore al separatore di freddo Vario: la gamma di accessori offre tante soluzioni intelligenti per mantenere freschi e servire i vostri alimenti.

### Sistemi di classificazione

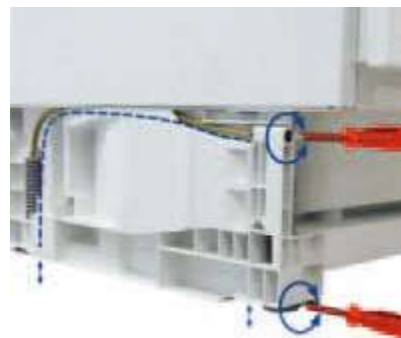
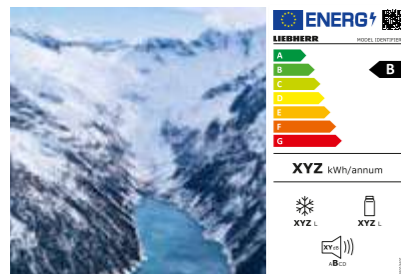
Organizzazione del vano frigo a seconda delle esigenze: per una disposizione ordinata degli alimenti sono disponibili ad es. VarioSafe, VarioBox, portauova di dimensione variabile e FlexSystem. Le mensole portabottiglie supplementari e le etichette a clip consentono inoltre di avere sempre una panoramica della raccolta di vini.

Visitate il sito [www.bsdsipa.it](http://www.bsdsipa.it) per scoprire la gamma completa di accessori e per sapere quali di questi possono essere utilizzati con la vostra apparecchiatura.



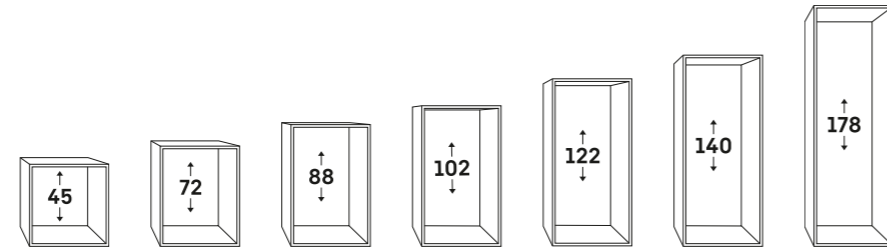


SN da +10 °C a +32 °C  
 ST da +16 °C a +38 °C  
 N da +16 °C a +32 °C  
 T da +16 °C a +43 °C



### Misura nicchia

Le misure di nicchia fanno riferimento agli standard delle nicchie dei mobili (in profondità e in larghezza). Le misure di nicchia sono indicative delle dimensioni e dell'altezza delle apparecchiature. Le misure esatte delle apparecchiature sono riportate negli schemi per l'incasso.



### Classe climatica

La classe climatica indica il range di temperatura ambientale all'interno del quale l'apparecchiatura è in grado di funzionare al meglio. I parametri di riferimento sono dettati dalle direttive DIN EN ISO 15502.

### Consumo energetico annuo / giornaliero

Tutte le informazioni sul consumo energetico delle apparecchiature Liebherr sono conformi al Regolamento UE 1060/2010. Per le Cantine Vino le misurazioni vengono effettuate ad una temperatura ambiente di +25 °C, con illuminazione interna spenta e temperatura interna a +12 °C.

### 4 punti di fissaggio

L'installazione delle apparecchiature Liebherr è resa sicura e stabile grazie allo speciale sistema a 4 punti di fissaggio, presente in tutte le apparecchiature con cerniere autoportanti. I punti di fissaggio vengono coperti elegantemente e le staffe di montaggio permettono di fermare l'inserimento dell'apparecchiatura sia sopra che sotto. Grazie a questo sistema è possibile ottenere un perfetto allineamento al mobile.

### 4 piedini regolabili

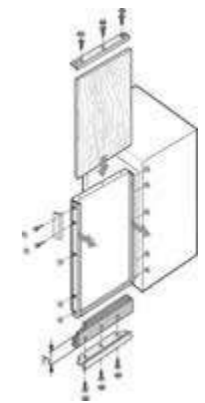
Le apparecchiature da sottopiano Liebherr dispongono del pratico sistema a 4 piedini regolabili. Tutti i piedini possono essere regolati in altezza (50 mm). Anche la griglia di ventilazione è regolabile in altezza (55 mm).

### Guide di livellamento

Le apparecchiature per le nicchie da 140 o 178 cm sono dotate di due piedini anteriori regolabili in altezza e di due guide di allineamento sul fondo che permettono di livellare facilmente anche gli angoli posteriori. Questo sistema di installazione garantisce la chiusura ermetica delle porte e quindi le condizioni ideali per la migliore conservazione.

### Listelli di compensazione per apparecchiature pannellabili

Se l'altezza del pannello decorativo non corrisponde a quella dell'apparecchiatura, è possibile adattarlo mediante appositi listelli di compensazione dello stesso colore del telaio. Si possono utilizzare 1 o 2 listelli, sia per ragioni di estetica che per compensare gli spazi necessari (sopra e/o sotto). I listelli di compensazione sono disponibili in tre diverse altezze e in tre diversi colori.



### Ventilazione frontale

Per garantire la massima efficienza del sistema di refrigerazione e il corretto funzionamento, l'apparecchiatura da incasso deve avere la giusta ventilazione. A seconda del modello e del sito di installazione:

- 1** – Apparecchiature installate in colonne che non raggiungono il soffitto. Utilizzano l'apertura di aerazione nella base. Sfruttano il vano dietro al mobile e l'apertura di aerazione superiore per dissipare il calore.
- 2** – Apparecchiature installate in colonne che raggiungono il soffitto. Utilizzano l'apertura di aerazione nella base. Sfruttano il vano dietro al mobile per dissipare il calore.
- 3** – Apparecchiature da incasso con ventilazione forzata nella base.
- 4** – Apparecchiature da sottopiano con apertura di aerazione nella base. Sfruttano il vano dietro al mobile e l'apertura di aerazione superiore per dissipare il calore.
- 5** – Apparecchiature da sottopiano con ventilazione forzata nella base.

**Attenzione:** tutte le aperture di aerazione devono essere di minimo 200 cm<sup>2</sup>



## www.bsdspa.it – Il vostro consulente online

All'indirizzo [www.bsdspa.it](http://www.bsdspa.it) troverete in modo rapido e semplice il vostro frigorifero ideale. Potrete scegliere tra frigoriferi e congelatori ad uso domestico o apparecchiature per un uso professionale. Per ogni modello potrete poi visionare tutte le caratteristiche tecniche.

Sul nuovo sito [www.bsdspa.it](http://www.bsdspa.it) troverete anche tutte le informazioni utili sulla Garanzia Liebherr.

Se desiderate avere informazioni specifiche su altre apparecchiature, potete consultare il catalogo tematico: Apparecchiature da Incasso Raffreddare e Congelare 2021.



### Certificato di garanzia\*

Le apparecchiature Liebherr per uso domestico hanno 2 anni di garanzia europea, gratuita e senza diritto di chiamata, ed un anno di garanzia supplementare registrando l'acquisto sul sito [www.bsdspa.it](http://www.bsdspa.it).

\*Per informazioni sui vantaggi della Garanzia Supplementare BSD, consulti l'apposito Certificato.

## Applicazioni interessanti



### SmartDevice App

Lo SmartDeviceBox Liebherr ti consentirà di controllare tramite smartphone o tablet le principali funzioni del tuo frigorifero in maniera semplice ed immediata.



### BioFresh App

Utili informazioni per una perfetta conservazione dei cibi, delle loro vitamine e minerali.



### Smoothies & Ice-App

Per divertimento: riempite lo schermo di ghiaccio da spostare e tritare. Scoprite inoltre tante ricette per gustosi frullati.



Scoprite quali applicazioni sono disponibili per i vari dispositivi e sistemi operativi (Apple, Android ecc.).



Immergiti nel mondo della freschezza con il blog Liebherr **FreshMag**: troverai informazioni sulla conservazione degli alimenti, ricette e molto altro ancora.



Scoprite i nostri canali social:  
[socialmedia.home.liebherr.com](http://socialmedia.home.liebherr.com)



In Italia con BSD S.p.A., Via Enrico Mattei 84/11, I-40138 Bologna  
Tel. +39 051 60 39 111, Fax +39 051 60 39 112  
e-mail: [info@bsdspa.it](mailto:info@bsdspa.it), [www.bsdspa.it](http://www.bsdspa.it)



Soggetto a modifiche. Dati aggiornati su [home.liebherr.com](http://home.liebherr.com).  
Stampato in Germania da Ebert & Kösel FinePrints, 7943338-16/6.0/02.2021  
I prezzi indicati nel seguente catalogo sono prezzi IVA ed ECO-Contributo RAEE esclusi.