



**BOSCH**

Tecnologia per la vita

# Elettrodomestici da incasso 2021.

Collezione **EX**xtra



*“La tecnologia è progettata e creata per aiutare l’intera umanità ad ottenere sempre il massimo dalla propria vita.”*

## Robert Bosch

Chi smette di migliorarsi, smette di essere capace: questo è solo uno dei numerosi principi sui quali Robert Bosch ha costruito la propria vita, e su cui si fonda ancora oggi la nostra cultura aziendale.

Durante il corso della sua storia, la “famiglia Bosch” si è evoluta in un numero incredibile di prodotti e servizi: dalle soluzioni per la mobilità alle tecnologie industriali, dall’energia all’edilizia, passando per i beni di consumo.

Questi mercati sono diversi tra loro, ma si contraddistinguono tutti per lo stesso obiettivo: realizzare innovazioni che hanno plasmato negli ultimi 130 anni intere realtà industriali e che definiscono quello che il marchio Bosch è ancora ai nostri giorni.

Bosch è entrato nel mercato degli apparecchi domestici nel 1933 ed è oggi uno dei principali leader a livello mondiale nella produzione di elettrodomestici.



Solo quando l'estetica  
si sposa con l'efficienza è...



## ... Bosch in ogni dettaglio.

I nostri ingegneri sanno perfettamente che, fin dal momento in cui viene progettato, ogni elettrodomestico Bosch ha un obiettivo ben preciso: migliorare la qualità della vita delle persone, giorno dopo giorno.

Tecnologia all'avanguardia significa, per Bosch, qualità tangibile, semplicità di utilizzo e risparmio di risorse preziose, con la garanzia di ottenere risultati sempre perfetti.

### **Impegno.**

La missione di Bosch è offrire soluzioni concrete, innovative ed accessibili, per semplificare la vita delle persone nella loro quotidianità.

### **Qualità.**

Affidabilità, sostanza, cura per il dettaglio: queste sono le caratteristiche che, da sempre, contraddistinguono gli elettrodomestici a marchio Bosch.

### **Responsabilità.**

Il benessere delle persone e la tutela dell'ambiente in cui viviamo sono alla base di tutto ciò che Bosch progetta e produce con un grandissimo impegno, a partire dalle fasi di ricerca e sviluppo.

### **Competenza.**

Con una storia lunga più di 130 anni, Bosch continua a proporre elettrodomestici innovativi, affidabili, dal design senza tempo, che semplificano la vita quotidiana di migliaia di famiglie in tutto il mondo.



# La soluzione più semplice per risultati perfetti.

Libera la tua creatività in cucina: a tutto il resto penserà la tecnologia degli elettrodomestici Bosch. Dai forni ai piani cottura, passando per le lavastoviglie, le cappe ed i frigoriferi, tutti i nostri prodotti sono progettati per farti vivere un'esperienza in cucina ai massimi livelli. In tutta semplicità e con la certezza di raggiungere sempre risultati perfetti.

## VitaFresh

Il sistema che mantiene la freschezza degli alimenti molto più a lungo. Per un'alimentazione sana, senza sprechi.

## PerfectAir

Imposta automaticamente la potenza di aspirazione in base all'intensità degli odori e dei vapori durante la cottura.

## PerfectFry

Per una cottura in padella uniforme e perfetta, senza bruciature.

## PerfectCook

Regola la temperatura della pentola in modo automatico a seconda della ricetta.

## PerfectDry

Asciuga perfettamente tutte le stoviglie, anche quelle in plastica.

## PerfectRoast

La termosonda che rileva in modo estremamente preciso la temperatura interna della pietanza, per una cottura perfetta di carne e pesce.

## PerfectBake

Il sensore che misura in modo continuativo il grado di umidità delle pietanze, regolando automaticamente il processo di cottura. Il top per la preparazione di dolci.

# Una casa connessa ti semplifica la vita.

Tramite Home Connect, gli elettrodomestici Bosch sono non solo connessi tra loro, ma anche con un numero sempre crescente di apparecchi e servizi intelligenti offerti da Partner selezionati. Home Connect è molto più di una App: è un nuovo modo di vivere la casa che renderà la tua vita ancora più semplice!

CONNECTED BY  
**HomeConnect**



Home Connect è un servizio offerto da Home Connect GmbH. È disponibile solo in determinati Paesi. Per usufruirne è necessario registrarsi e creare un account tramite l'App Home Connect.  
Per maggiori informazioni visita il sito [www.home-connect.com](http://www.home-connect.com).  
I marchi Apple App Store iOS appartengono a Apple Inc.  
Google e Google Play sono marchi di Google LLC.  
Wi-Fi è un marchio appartenente a Wi-Fi Alliance. Il sigillo di garanzia TÜV si basa su una certificazione di TÜV Trust IT GmbH Gruppo di impresa TÜV AUSTRIA.



**Kitchen Stories.**



## Comandi vocali.

Tornare a casa e avere il forno già preriscaldato o il frigorifero alla giusta temperatura per la tua spesa? Con Home Connect puoi controllare i tuoi elettrodomestici e scoprire tante nuove ricette. Lasciati ispirare dalle possibilità e dai spazio alla tua immaginazione in cucina. Potrai inoltre controllare i tuoi elettrodomestici connessi attraverso i comandi vocali.

## La cucina è sempre più smart.

Con i partner di Home Connect trovi in modo veloce e intuitivo tantissime ricette creative e gustose; e, grazie al controllo da remoto della App, le cucinerai alla perfezione con i tuoi nuovi elettrodomestici Bosch.

## Domotica e Smart Home.

Gli elettrodomestici Bosch funzionano in perfetta armonia con le soluzioni di Smart Home che desideri per la tua casa: potrai controllarne le diverse funzionalità e gestirli da remoto, in tutta comodità.

## Innovative modalità di controllo.

Tramite i partner di Home Connect gestire i tuoi elettrodomestici da remoto diventa sempre più semplice e divertente. Scopri un mondo di possibilità a portata di mano!

# La nostra qualità non si ferma solo al prodotto.

La soddisfazione dei nostri clienti è per noi una priorità: ecco perché offriamo un servizio post-vendita competente, veloce ed affidabile.



## Servizio autorizzato Bosch. Un servizio per tutta la vita.

Attraverso la nostra rete di oltre 500 tecnici specializzati e qualificati,

ti offriamo l'attenzione e la cura necessaria perché il tuo elettrodomestico Bosch funzioni sempre al meglio, come il primo giorno. Noi li progettiamo, noi li costruiamo: solo noi ti garantiamo il migliore servizio di assistenza. I nostri centri assistenza autorizzati Exclusive Service e Service Partner coprono tutto il territorio nazionale e sono a tua disposizione per ogni tipo di consulenza sul tuo elettrodomestico: entrare in uno dei nostri 200 centri è una vera e propria esperienza di qualità.



## Un mondo di prodotti e servizi dedicati al tuo elettrodomestico.

Presso i centri assistenza troverai un mondo di servizi, professionalità e

competenza.

I nostri centri utilizzano esclusivamente ricambi originali che al nostro magazzino sono reperibili fino a 10 anni dall'uscita di produzione dell'elettrodomestico: Bosch garantisce tutti i pezzi di ricambio 24 mesi, con prezzi trasparenti e validi per tutto il territorio nazionale. Presso i centri autorizzati potrai scoprire anche tutti gli accessori originali per il tuo apparecchio e i prodotti Cleaning & Care dedicati alla cura e pulizia degli elettrodomestici: testati e consigliati da Bosch, garantiscono ad ogni utilizzo il trattamento più adeguato, per una pulizia efficace e sicura.



## 1 anno di Assistenza supplementare.

Tutti i prodotti acquistati da privati sono coperti dalla garanzia legale di 2 anni.

Se hai acquistato un grande elettrodomestico, Bosch ti offre 1 anno di assistenza supplementare oltre ai 2 anni di garanzia convenzionale. Visita il sito Bosch per registrare il tuo prodotto entro 60 giorni dalla data di consegna e attivare gratuitamente 1 anno di assistenza supplementare.



## Bosch Secure: 3 anni di protezione speciale per il tuo elettrodomestico.

Bosch Secure è il programma di assistenza supplementare che ti offre un'opportunità unica per copertura e vantaggi: un'estensione di altri 3 anni di tutti i servizi previsti dalla garanzia convenzionale, per 5 anni di totale tranquillità. Nessun costo per diritto di chiamata, manodopera, ricambi originali, trasporto e sostituzione sono solo alcuni dei vantaggi. Visita il sito Bosch per scoprire tutti i dettagli del programma, i prodotti coperti e come acquistare. Il Servizio Clienti Bosch e i nostri centri autorizzati saranno lieti di guidarti all'acquisto di 3 anni di protezione per il tuo elettrodomestico.



## Check & Care: solo il meglio per i tuoi elettrodomestici Bosch.

La qualità dei nostri elettrodomestici dura nel tempo: abbiamo sviluppato un servizio

in quattro punti per assicurare al tuo elettrodomestico le migliori prestazioni.

Il programma Check & Care aiuta a mantenere le performance del tuo elettrodomestico nel tempo, per risultati ottimali come al primo giorno di utilizzo. Contatta il Servizio Clienti per conoscere il centro assistenza autorizzato più vicino al quale richiedere Check & Care.



## La tua opinione conta.

Aiutaci a migliorare il servizio che ti offriamo partecipando ai nostri sondaggi.

Dopo l'intervento di un nostro tecnico Bosch potrai essere contattato per conoscere la tua opinione sul servizio ricevuto. Le tue risposte sono preziose per noi per offrirti sempre una maggiore qualità, competenza e cortesia, soprattutto quando veniamo a casa tua.

# Indice argomenti.

16-67 **Forni**

68-89 **Compatti e Microonde**

90-129 **Piani cottura a induzione**

130-143 **Piani cottura a gas**

144-165 **Lavastoviglie**

166-185 **Frigoriferi e Congelatori**





## La cura di ogni dettaglio rende tutti grandi chef.

La preparazione di ogni ricetta, anche la più complicata, diventa subito semplice con i forni Bosch. Le numerose funzioni in dotazione misurano lo stato di cottura delle pietanze e adeguano autonomamente le impostazioni. Per risultati di cottura semplicemente perfetti.



# Tutto riesce alla perfezione con un semplice tocco.

Con un forno della Serie 8 di Bosch, la creatività in cucina non conosce limiti. Grazie all'assistente di cottura DishAssist, il forno diventa l'aiutante perfetto nella preparazione di qualsiasi ricetta, in modo automatico.

E con il sensore PerfectBake e la termosonda multisensor PerfectRoast, non dovrai fare altro che premere un tasto: ogni piatto riuscirà sempre alla perfezione, dall'arrosto di manzo alla torta al cioccolato.





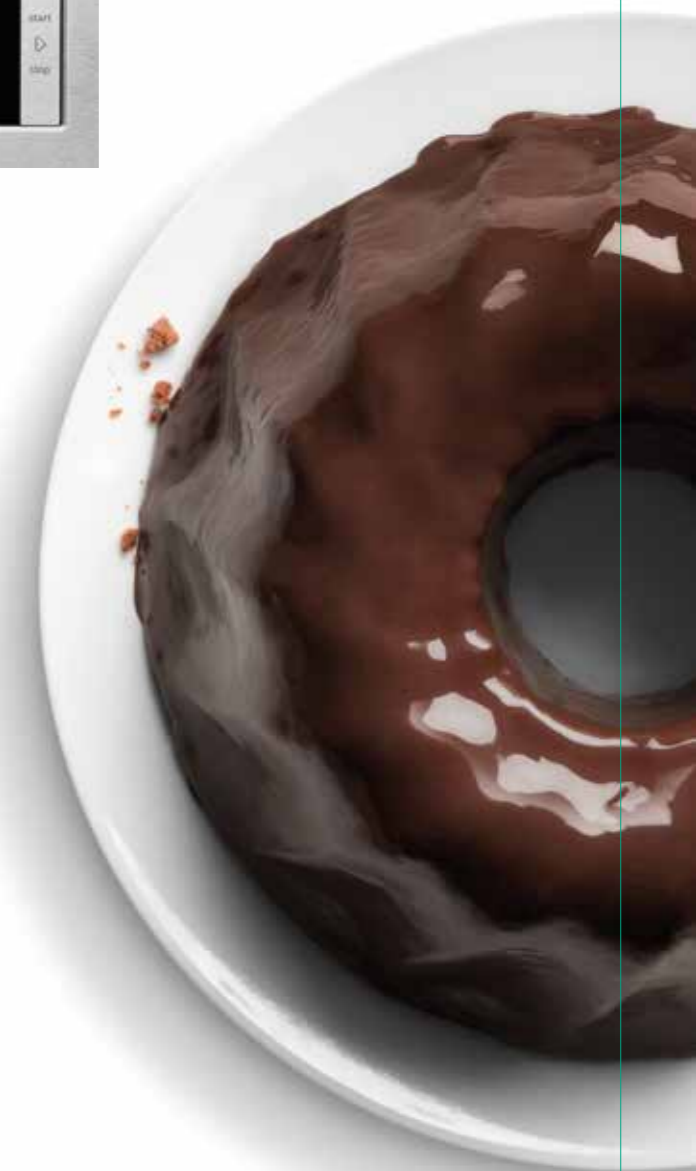
## PerfectBake.

PerfectBake sarà il tuo alleato più prezioso in cucina, in particolare nella preparazione dei dolci e in generale di tutti gli impasti a base di lievito. Grazie a questo sensore di eccezionale precisione, il tuo forno Bosch misurerà in modo continuativo il grado di umidità delle pietanze, regolando automaticamente il processo di cottura. Non dovrai mai più impostare il tipo di riscaldamento, la durata o la temperatura, a meno che non lo desideri.



## DishAssist.

L'assistente di cottura DishAssist è l'ideale per chi è alle prime armi in cucina, ma anche per chi vuole fare bella figura con gli amici a cena: consente infatti di impostare automaticamente il tipo di riscaldamento, la temperatura e la durata della cottura, selezionando semplicemente il tipo di pietanza che si vuole cucinare. Semplice, no?





## PerfectRoast Plus.

La termosonda multisensor PerfectRoast Plus rileva la temperatura interna della pietanza (es. carne arrosto) tramite la misurazione di diversi punti estremamente sensibili, con una precisione al grado e al secondo.

PerfectRoast Plus è particolarmente utile nella preparazione di piatti a base di pesce e di carne, perché consente di sapere in maniera estremamente precisa quando la carne è cotta alla perfezione.



Con i forni Bosch,  
cucinare a vapore  
ha tutto un altro gusto.



Verdure, carne, pesce e tanto altro ancora. Con la cottura a vapore dei forni Bosch è possibile preparare gustose ricette, accendendo chi ama la cucina sana e leggera e anche chi non vuole rinunciare ai sapori intensi e ricchi di gusto.

I forni **CombiVapore** e ad impulsi di vapore di Bosch garantiscono sempre risultati perfetti, grazie alla funzionalità full steam ed all'aggiunta di vapore.



Con la funzionalità **full steam** le verdure manterranno tutte le loro proprietà nutritive ed il loro sapore; cucinare alla perfezione il pesce non sarà più un segreto da Chef! Potrai dunque cimentarti in una cucina sana ma gustosa, nel massimo della leggerezza.



Con l'aggiunta di **impulsi di vapore** durante la cottura potrai impreziosire i tuoi piatti di nuovi gusti e sapori preparando, ad esempio, un succulento arrosto che rimarrà morbido all'interno e croccante all'esterno. Grazie a questa funzione basterà aggiungere un tocco di vapore al metodo di riscaldamento tradizionale per risultati di cottura perfetti. Per i palati più esigenti!



Con la funzione **rigenerazione** sarà possibile riscaldare a vapore e quindi rigenerare piatti già pronti, cucinati in precedenza, nella massima delicatezza: gli alimenti manterranno tutta la loro consistenza ed il loro sapore, come appena preparati!



## Il pannello comandi dei forni Serie 8.



### Anello rotante intuitivo.

Basta ruotare l'anello intuitivo per eseguire tutte le impostazioni, i simboli e i testi intuitivi permettono di avere tutto sotto controllo con estrema facilità.



### Pannello comandi con 3 display TFT touch a colori, con testi ed animazioni.

L'anello rotante intuitivo e l'ampio touchscreen TFT ad alta risoluzione, con testo intuitivo e pulsanti a selezione diretta, semplificano l'utilizzo di questi elettrodomestici. Le illustrazioni e i testi informativi chiari ti guidano attraverso tutte le opzioni.

Hai in qualsiasi momento la visione completa delle funzioni e il controllo totale del tuo forno.



### Pannello comandi con display TFT con pulsanti laterali touch, con testi e simboli.

L'anello rotante intuitivo e il display TFT ad alta risoluzione, con testo e pulsanti a selezione diretta, facilitano l'utilizzo del forno. I pratici simboli e i testi informativi all'interno dell'anello rotante visualizzano tutte le principali informazioni a colpo d'occhio.

## Scopri un nuovo modo di cucinare, con i forni Serie 6 con impulsi di vapore.

I forni Serie 6 di Bosch non solo si distinguono per un design moderno ed elegante, ma offrono risultati di cottura sempre perfetti. Oggi con un alleato in più: il vapore.



Il nostro punto di partenza  
sono sempre le persone.

Il **72%**

delle persone si avvale di speciali  
accorgimenti per cuocere il pane  
al forno.\*

Quasi il 40% dei consumatori nebulizza dell'acqua sulla teglia durante la cottura per ottenere una crosta più croccante e dorata. Il 23% ammorbidisce prima l'impasto con l'acqua del rubinetto. Altri posizionano un contenitore pieno d'acqua sulla base del forno. Tutte queste tecniche vengono spesso applicate in modo non accurato, ad esempio usando troppa acqua o troppo poca, nel momento sbagliato durante il processo di cottura.

Le case hanno dimensioni sempre più  
ridotte.\*\*

I nuclei familiari numerosi diminuiscono, aumentano i single e le giovani coppie: oggi, più di ieri, si tende a preparare ricette innovative, mixando diversi tipi di ingredienti, ma si cucina in quantità inferiori. Le teglie tradizionali hanno una dimensione spesso non adatta alla nuova "famiglia tipo".



\* Fonte: Concept Test forni da incasso 2016. (Usi qualche forma di supporto, consiglio o accorgimento particolare quando cuoci il pane al forno?) N=1.647. Testato in 5 Paesi Europei.  
\*\* Fonte: Eurostat, ricerca EU-SILC, 2017.



## Le soluzioni più semplici per risultati perfetti.

Partendo dalle tante abitudini ed esigenze dei consumatori abbiamo progettato e creato gli elettrodomestici da incasso Serie 6 e Serie 4. Per rispondere a tutte le diverse necessità, combinando design e caratteristiche tecniche al top. Che si tratti di un forno tradizionale o un forno microonde, Bosch ha la soluzione che fa per tutti. E, da oggi, i nuovi forni sono dotati dell'esclusiva tecnologia ad impulsi di vapore Bosch, che consentirà agli appassionati in cucina di raggiungere risultati sempre perfetti - come una pagnotta morbida e soffice dentro, e dorata e croccante fuori.

## Qualunque sia la tua ricetta preferita, Bosch ha la tecnologia che fa per te.\*

I forni Serie 6 e Serie 4, grazie alle funzionalità di cui sono dotati, sono la risposta che cerchi per ottenere risultati di cottura sempre perfetti. Nel massimo della semplicità.

\* a seconda del modello



**Impulsi di vapore:** i lievitati e gli arrosti diventano croccanti all'esterno e mantengono la loro morbidezza all'interno.



**AutoPilot 10-30:** fino a 30 programmi pre-impostati per risultati sempre perfetti.



**HotAir 3D:** distribuzione ottimale del calore per risultati di cottura perfetti su 3 livelli contemporaneamente.



**Autopulizia pirolitica:** i residui di cibo più ostinati vengono polverizzati, eliminando l'incombenza della pulizia manuale del forno.



**EcoClean:** uno speciale rivestimento delle pareti assorbe e scioglie il grasso in maniera continua ed efficace.



**Accessori:** le leccarde universali slim size, acquistabili separatamente, sono particolarmente flessibili e quindi ideali per la preparazione di numerose ricette.

# Il tuo ingrediente segreto da oggi in poi? Il vapore!

Scopri l'innovativa tecnologia ad impulsi di vapore dei nuovi forni Serie 6 di Bosch e libera la tua creatività in cucina!



## Tecnologia ad impulsi di vapore.

In combinazione con una delle funzioni di cottura tradizionali, le ricette verranno ancora meglio se si aggiunge un po' di vapore durante la cottura. Questo è esattamente ciò che fanno gli impulsi di vapore dei nuovi forni Serie 6: si possono combinare funzioni di cottura come ad esempio HotAir 3D, Riscaldamento superiore/inferiore e Grill ventilato con gli impulsi di vapore.



## La funzione Rigenerazione.

Il vapore può essere usato anche per rigenerare i cibi già pronti o congelati, facendoli tornare gustosi come appena cucinati - con un occhio di riguardo alla riduzione degli sprechi alimentari.

## Serbatoio integrato estraibile.

L'apposito serbatoio per l'acqua, integrato nel pannello comandi, può essere rimosso completamente in modo semplice e veloce e ricaricato direttamente dal rubinetto. L'erogazione del vapore, gestita con il comando manuale oppure in modo automatico da AutoPilot, avviene in modo professionale dalla parete posteriore del forno per una diffusione uniforme grazie alla ventola interna.



## Forni Serie 6.



**Display digitale LCD bianco** con manopole a scomparsa push-pull ed orologio integrato. Dal display è possibile visualizzare la temperatura di cottura, la modalità di riscaldamento, la funzione AutoPilot e il programma di pulizia scelti, in modo semplicissimo.

E se vuoi ottenere il massimo in cucina, Bosch ha la combinazione giusta per te. Grazie ai nuovi microonde dotati di display bianco, avrai infatti la possibilità di creare la tua colonna da incasso perfetta.

## Forni Serie 4.



**Display digitale LED rosso** con manopole standard o a scomparsa, con orologio elettronico integrato per controllare tutte le funzioni del forno in modo semplice e intuitivo.

Anche per questo forno, Bosch ti offre la possibilità di combinarlo con un microonde da incasso con display LED rosso.



Tutti vorranno mettersi alla prova in cucina con le nostre funzioni di cottura e i sistemi di impostazione automatica.



### Aria calda delicata.

Ideale per una delicata cottura su un livello, di alcune tipologie di pietanze, senza preriscaldare il forno. La ventola distribuisce l'aria calda generata dalla resistenza circolare collocata nella parete posteriore del forno.



### Cottura Hotair 3D.

Per la cottura al forno su uno o più livelli contemporaneamente. La ventola distribuisce il calore in maniera uniforme che si genera grazie alla resistenza circolare collocata sulla parete posteriore del forno.



### Cottura Hotair 4D.

Con la cottura HotAir 4D è possibile posizionare le leccarde, oltre che su qualsiasi livello, anche su 4 livelli contemporaneamente, per preparare diverse pietanze insieme con un risultato di cottura sempre perfetto e senza commistione di odori o sapori. Tutto questo grazie alla nuova ventola che cambia direzione durante il funzionamento e distribuisce il calore in modo omogeneo su tutti i livelli. Inoltre, il nuovo motore senza spazzole garantisce massima efficienza e risparmio energetico.



### Cottura a bassa temperatura.

Una preparazione delicata e lenta a una temperatura costante, per esempio per verdura o pollame extra teneri.



### Cottura Eco.

Garantisce la circolazione ottimale dell'aria per una cottura uniforme. Ideale per una cottura con aria calda su un livello, risparmiando energia.



### Essiccazione.

Con la funzione Essiccare si possono preparare in casa frutta e vegetali disidratati, erbe essiccate ed aromatizzate come pomodori secchi, fettine di mele, rosmarino e timo.



### Funzione mantenere in caldo.

Grazie a una temperatura bassa costante, si mantengono calde le pietanze già pronte.



### Funzione pizza.

Combinando il calore inferiore e l'aria calda, è perfetta per la cottura di prodotti come pizza e patate fritte.



### Grill a superficie grande.

Per cuocere contemporaneamente più bistecche, salsicce o pesci sulla stessa griglia. Potenza regolabile su tre diversi livelli.



### Grill a superficie piccola.

A potenza regolabile, è l'ideale per grigliare piccole porzioni o per gratinare.



### Grill ventilato.

Per preparare croccanti tacchini, pesci interi e altre grandi pietanze arrosto.



### Impulso di vapore.

Se alla cottura tradizionale aggiungi di tanto in tanto un po' di umidità le tue pietanze saranno ancora più succose. Ed è proprio quello che fa automaticamente la funzione impulso di vapore. Può essere usato per riscaldare, cuocere o arrostiti, basta impostare dall'inizio semplicemente la funzione automatica impulso di vapore. È possibile attivare questa funzione anche manualmente regolando a piacere l'intensità del vapore emesso.



### Lievitazione impasti.

Per far lievitare gli impasti di pane, pizza e torte, dolcemente e a bassa temperatura. A differenza della lievitazione a temperatura ambiente, inoltre, utilizzando questa funzione del forno risparmierete anche tempo prezioso.



### Preriscaldamento.

Per trovare stoviglie sempre calde.



### Rigenerazione.

Rigenerare significa riscaldare le pietanze già cucinate: con il delicato riscaldamento a vapore, i tuoi piatti avranno tutto il gusto e la bontà degli alimenti appena preparati.



### Riscaldamento Eco.

Con Riscaldamento Eco il tuo forno passa ad un riscaldamento superiore ed inferiore particolarmente conveniente. Su un unico livello di cottura potrai preparare deliziosi biscotti, torte ed impasti a base di pasta lievitata con risultati perfetti e risparmiando energia preziosa.



### Riscaldamento inferiore.

Per preparare pietanze a bagnomaria, o far rosolare gli alimenti nella parte inferiore.



### Riscaldamento intensivo.

Combinazione tra riscaldamento superiore e riscaldamento inferiore extra forte - per ottenere i migliori risultati di cottura con un fondo croccante e una farcitura morbida.



### Riscaldamento Sup./Inf.

La classica modalità di riscaldamento per cotture croccanti, dolci e sfornati.



### Scongelamento.

Per scongelare delicatamente carne, pollame, pesce, pane e torte.





# Autopulizia pirolitica. Le cose da sapere.



## La pirolisi. Cos'è e che vantaggi comporta?

La pirolisi è un procedimento durante il quale il forno raggiunge circa 500° C. A queste temperature, ogni residuo di cibo o di sporco presente nel forno viene polverizzato: in questo modo la perfetta igienizzazione di tutte le superfici è garantita ad ogni utilizzo.

## La pirolisi è davvero così vantaggiosa?

Pulire il forno con la funzione pirolitica è in assoluto il modo più facile, sicuro ed igienico per avere ogni volta un forno perfettamente pulito e pari al nuovo:

- È ecologica: non servono detersivi specifici o agenti chimici, dunque non ne rimane traccia sulle superfici interne, a differenza della pulizia tradizionale a mano.
- È sicura al 100%: il forno è strutturato per smaltire il calore che si genera al suo interno, senza alcun rischio per chi lo utilizza né per i mobili della cucina circostanti.
- È autonoma: niente più fatica per pulire manualmente il forno, soprattutto se è posizionato sottopiano.

## Esiste solo un livello di pulizia pirolitica?

Esistono 3 livelli di pulizia con pirolisi tra cui scegliere in base al grado di sporco del forno:

- Il livello 1 (durata: 1 h oltre raffreddamento) è quello più moderato, utile per eliminare ad esempio gli odori (si è preparato un piatto di pesce, e ora si desidera cucinare un dolce) o il briciolame, poco intaccato sulle superfici.
- Il livello 2 (durata: 1,5 h oltre raffreddamento) è quello intermedio, utile per pulire il forno in presenza di superfici mediamente sporche.
- Il livello 3 (durata: 2 h oltre raffreddamento) è consigliato in presenza di accumuli di sporco particolarmente difficili da eliminare, come bruciature e residui di cibo.

## Quanto costa un ciclo di pulizia del forno con pirolisi?

La pulizia con pirolisi è estremamente vantaggiosa anche dal punto di vista economico.

Indipendentemente dal ciclo scelto (dal più breve al più intenso) il costo è inferiore ad 1 €, meno di un caffè al bar!

# Altri sistemi di pulizia dei forni Bosch.



## EcoClean Direct.

L'evoluzione più moderna delle pareti catalitiche.

Quando, dopo un utilizzo prolungato, è necessaria una pulizia più profonda del forno, è possibile selezionare il programma di pulizia EcoClean Direct.

Attraverso l'azione combinata di aria e calore, lo sporco si scioglie in modo semplice e veloce: per una pulizia particolarmente efficace, che fa tornare le pareti (posteriore, laterali e cielo) del forno come nuove.



## EcoClean.

La parete posteriore è quella sempre più difficile da pulire. Grazie al rivestimento autopulente EcoClean, la parete posteriore del forno si pulisce in modo autonomo durante la cottura delle pietanze, in modo economico, ecologico e senza l'utilizzo di detersivi.



Le soluzioni più semplici  
al servizio della creatività.



**Sistema di apertura e chiusura  
SoftMove.**

Grazie ad un meccanismo di ammortizzazione intelligente, la porta del forno si apre e si chiude delicatamente e silenziosamente.





















**Grande comfort, grande flessibilità.**

Le guide telescopiche sono sicure e precise: grazie alla funzione d'arresto integrata, scorrono facilmente, si bloccano contemporaneamente e rimangono in posizione. I modelli adatti all'autopulizia pirolitica, inoltre, consentono di avere ad ogni occasione un forno perfettamente pulito ed igienizzato, in ogni sua parte.



## Come leggere la tabella?

1. Scegli le caratteristiche principali che stai cercando per il tuo nuovo elettrodomestico Bosch, nella colonna di sinistra
2. Individua i vantaggi di ogni Serie per affinare la selezione
3. Utilizza queste informazioni per approfondire le dotazioni dei modelli che possono interessarti

		Serie   8 > Display TFT			Serie   6 > Display LCD bianco		Serie   4 > Display LED rosso	
Tipo		DishAssist	Programmi automatici	Senza cottura assistita	Programmi automatici	Senza cottura assistita	Programmi automatici	Senza cottura assistita
Forni multifunzione	Pirolisi	HRG6769S6  Impulsi di vapore 	HBG675BS2   HBG675BB1 		HRA578BS6  Impulsi di vapore 		HBA274BR0J   HBA573BS1 	
	EcoClean Direct (e programma EcoClean)				HBA257BS0   HRA558BS1  Impulsi di vapore			
	EcoClean su parete posteriore	HSG636BS1  CombiVapore  HSG636BB1  CombiVapore		HBG633TS1 		VBC5580S0   Pareti catalitiche posteriore e laterali		HBA2340R0J   HBA533BS1 
Senza sistema di pulizia							HBA214BR0J   HBA514BR0 	



## Serie | 8

Forni a vapore da incasso 60 cm



Modello	HRG6769S6	HSG636BS1
Prezzo	€ 2.400,00	€ 1.872,00
EAN	4242002936963	4242002808451
Materiale	Acciaio inox	Acciaio inox
Caratteristiche principali	<ul style="list-style-type: none"> <li>Forno ad impulsi di vapore</li> <li>15 funzioni: Aria Calda 4D, Cottura ECO su 1 livello, Riscaldamento superiore e inferiore, Riscaldamento ECO, Grill ventilato, Grill a superficie grande, Grill a superficie piccola, Funzione pizza, Riscaldamento inferiore, Riscaldamento intensivo, Cottura a bassa temperatura, Scongelo, Pre-riscaldamento, Essiccazione, Mantenere in caldo</li> <li>3 Display TFT touch a colori</li> <li>Autopulizia pirolitica</li> <li>DishAssist</li> <li>Perfect Bake</li> <li>Termosonda Perfect Roast Plus</li> <li>Regolazione della temperatura da 30 -300°C</li> <li>Volume cavità: 71 l</li> <li>Classe di efficienza energetica A<sup>1</sup></li> <li>Home Connect</li> </ul>	<ul style="list-style-type: none"> <li>Forno full steam</li> <li>12 funzioni: Aria Calda 4D, Cottura ECO su 1 livello, Riscaldamento superiore e inferiore, Riscaldamento ECO, Grill ventilato, Grill a superficie grande, Grill a superficie piccola, Funzione pizza, Riscaldamento inferiore, Cottura a bassa temperatura, Pre-riscaldamento, Mantenere in caldo</li> <li>3 Display TFT touch a colori</li> <li>EcoClean: pannello catalitico parete posteriore</li> <li>DishAssist</li> <li>Regolazione della temperatura da 30 -250°C</li> <li>Volume cavità: 71 l</li> <li>Classe di efficienza energetica A+<sup>1</sup></li> </ul>
Altre caratteristiche	<ul style="list-style-type: none"> <li>Ulteriori funzioni presenti grazie alla combinazione con vapore: rigenerazione cibi, lievitazione</li> <li>SoftMove: apertura e chiusura porta ammortizzate</li> <li>Orologio elettronico con impostazione inizio e fine cottura</li> <li>Riscaldamento rapido</li> <li>Illuminazione interna LED multilivello</li> <li>3 livelli guide telescopiche ad estrazione totale, resistenti a pirolisi</li> <li>Programma decalcificazione</li> <li>Programma asciugatura</li> </ul>	<ul style="list-style-type: none"> <li>Ulteriori funzioni presenti grazie alla combinazione con vapore: rigenerazione cibi, lievitazione, scongelamento</li> <li>SoftMove: apertura e chiusura porta ammortizzate</li> <li>Orologio elettronico con impostazione inizio e fine cottura</li> <li>Riscaldamento rapido</li> <li>Illuminazione interna LED</li> <li>Programma decalcificazione</li> <li>Programma asciugatura</li> </ul>
Accessori inclusi	<ul style="list-style-type: none"> <li>1 griglia combinata</li> <li>1 leccarda universale profonda smaltata</li> <li>1 leccarda bassa</li> </ul>	<ul style="list-style-type: none"> <li>1 griglia combinata</li> <li>1 leccarda universale profonda smaltata</li> <li>1 leccarda bassa</li> <li>3 contenitori per cottura a vapore</li> </ul>
Informazioni tecniche	Assorbimento massimo elettrico: 3,6 kW	Assorbimento massimo elettrico: 3,6 kW
Ricettario	Ricettario su richiesta, gratuito	Ricettario su richiesta, a pagamento

<sup>1</sup> In una scala di classi di efficienza energetica da A+++ a D

## Serie | 8

Forni da incasso 60 cm



Modello	HSG636BB1	HBG675BS2
Prezzo	€ 1.872,00	€ 1.321,00
EAN	4242002808383	4242005180042
Materiale	Vetro nero	Acciaio inox
Caratteristiche principali	<ul style="list-style-type: none"> <li>Forno full steam</li> <li>12 funzioni: Aria Calda 4D, Cottura ECO su 1 livello, Riscaldamento superiore e inferiore, Riscaldamento ECO, Grill ventilato, Grill a superficie grande, Grill a superficie piccola, Funzione pizza, Riscaldamento inferiore, Cottura a bassa temperatura, Pre-riscaldamento, Mantenere in caldo</li> <li>3 Display TFT touch a colori</li> <li>EcoClean: pannello catalitico parete posteriore</li> <li>DishAssist</li> <li>Regolazione della temperatura da 30 -250°C</li> <li>Volume cavità: 71 l</li> <li>Classe di efficienza energetica A+<sup>1</sup></li> </ul>	<ul style="list-style-type: none"> <li>13 funzioni: Aria Calda 4D, Cottura ECO su 1 livello, Riscaldamento superiore e inferiore, Riscaldamento ECO, Grill ventilato, Grill a superficie grande, Grill a superficie piccola, Funzione pizza, Riscaldamento inferiore, Cottura a bassa temperatura, Scongelo, Pre-riscaldamento, Mantenere in caldo</li> <li>1 Display TFT touch a colori</li> <li>Autopulizia pirolitica</li> <li>10 programmi automatici</li> <li>Regolazione della temperatura da 30 -300°C</li> <li>Volume cavità: 71 l</li> <li>Classe di efficienza energetica A+<sup>1</sup></li> </ul>
Altre caratteristiche	<ul style="list-style-type: none"> <li>Ulteriori funzioni presenti grazie alla combinazione con vapore: rigenerazione cibi, lievitazione, scongelamento</li> <li>SoftMove: apertura e chiusura porta ammortizzate</li> <li>Orologio elettronico con impostazione inizio e fine cottura</li> <li>Riscaldamento rapido</li> <li>Illuminazione interna LED</li> <li>Programma decalcificazione</li> <li>Programma asciugatura</li> </ul>	<ul style="list-style-type: none"> <li>SoftMove: apertura e chiusura porta ammortizzate</li> <li>Orologio elettronico con impostazione inizio e fine cottura</li> <li>Riscaldamento rapido</li> <li>Illuminazione interna alogena</li> </ul>
Accessori inclusi	<ul style="list-style-type: none"> <li>1 griglia combinata</li> <li>1 leccarda universale profonda smaltata</li> <li>1 leccarda bassa</li> <li>3 contenitori per cottura a vapore</li> </ul>	<ul style="list-style-type: none"> <li>1 griglia combinata</li> <li>1 leccarda universale profonda smaltata</li> </ul>
Informazioni tecniche	Assorbimento massimo elettrico: 3,6 kW	Assorbimento massimo elettrico: 3,6 kW
Ricettario	Ricettario su richiesta, a pagamento	Ricettario su richiesta, a pagamento

<sup>1</sup> In una scala di classi di efficienza energetica da A+++ a D

## Serie | 8

Forni da incasso 60 cm



Modello	HBG675BB1	HBG633TS1
Prezzo	€ 1.321,00	€ 1.200,00
EAN	4242002808673	4242002807652
Materiale	Vetro nero	Acciaio inox
Caratteristiche principali	<ul style="list-style-type: none"> <li>13 funzioni: Aria Calda 4D, Cottura ECO su 1 livello, Riscaldamento superiore e inferiore, Riscaldamento ECO, Grill ventilato, Grill a superficie grande, Grill a superficie piccola, Funzione pizza, Riscaldamento inferiore, Cottura a bassa temperatura, Scongellamento, Pre-riscaldamento, Mantenere in caldo</li> <li>1 Display TFT touch a colori</li> <li>Autopulizia pirolitica</li> <li>10 programmi automatici</li> <li>Regolazione della temperatura da 30 -300°C</li> <li>Volume cavità: 71 l</li> <li>Classe di efficienza energetica A+<sup>1</sup></li> </ul>	<ul style="list-style-type: none"> <li>10 funzioni: Aria Calda 4D, Cottura ECO su 1 livello, Riscaldamento superiore e inferiore, Riscaldamento ECO, Grill ventilato, Grill a superficie grande, Grill a superficie piccola, Funzione pizza, Riscaldamento inferiore, Scongellamento</li> <li>1 Display TFT touch a colori</li> <li>EcoClean: pannello catalitico parete posteriore</li> <li>Regolazione della temperatura da 30 -300°C</li> <li>Volume cavità: 71 l</li> <li>Classe di efficienza energetica A<sup>1</sup></li> </ul>
Altre caratteristiche	<ul style="list-style-type: none"> <li>SoftMove: apertura e chiusura porta ammortizzate</li> <li>Orologio elettronico con impostazione inizio e fine cottura</li> <li>Riscaldamento rapido</li> <li>Illuminazione interna alogena</li> </ul>	<ul style="list-style-type: none"> <li>SoftMove: apertura e chiusura porta ammortizzate</li> <li>Orologio elettronico con impostazione inizio e fine cottura</li> <li>Riscaldamento rapido</li> <li>Illuminazione interna alogena</li> <li>3 livelli guide telescopiche</li> </ul>
Accessori inclusi	<ul style="list-style-type: none"> <li>1 griglia combinata</li> <li>1 leccarda universale profonda smaltata</li> <li>1 leccarda bassa</li> </ul>	<ul style="list-style-type: none"> <li>1 griglia combinata</li> <li>1 leccarda universale profonda smaltata</li> </ul>
Informazioni tecniche	<ul style="list-style-type: none"> <li>Assorbimento massimo elettrico: 3,6 kW</li> </ul>	<ul style="list-style-type: none"> <li>Assorbimento massimo elettrico: 3,6 kW</li> </ul>
Ricettario	<ul style="list-style-type: none"> <li>Ricettario su richiesta, a pagamento</li> </ul>	<ul style="list-style-type: none"> <li>Ricettario su richiesta, a pagamento</li> </ul>

<sup>1</sup> In una scala di classi di efficienza energetica da A+++ a D

## Serie | 6

Forno da incasso larghezza 90 cm



Modello	VBC5580S0
Prezzo	€ 1.950,00
EAN	4242005034680
Materiale	Acciaio inox
Caratteristiche principali	<ul style="list-style-type: none"> <li>10 funzioni: Aria calda, Riscaldamento superiore e inferiore, Riscaldamento superiore e inferiore con aria calda, Grill ventilato, Grill a superficie grande, Grill a superficie piccola, Funzione pizza, Riscaldamento inferiore, Scongellamento, Riscaldamento superiore e inferiore delicato</li> <li>Display digitale LCD bianco</li> <li>Pannelli catalitici su parete posteriore e laterali</li> <li>Regolazione della temperatura da 50-280 °C</li> <li>Volume cavità: 85 l</li> <li>Manopole a scomparsa</li> <li>Classe di efficienza energetica A+<sup>1</sup></li> </ul>
Altre caratteristiche	<ul style="list-style-type: none"> <li>Orologio elettronico con impostazione inizio e fine cottura</li> <li>Riscaldamento rapido</li> <li>Illuminazione interna alogena</li> <li>Guide telescopiche FlexiClip 1 livello</li> </ul>
Accessori inclusi	<ul style="list-style-type: none"> <li>1 griglia combinata</li> <li>1 leccarda universale profonda smaltata</li> <li>1 leccarda bassa</li> </ul>
Informazioni tecniche	<ul style="list-style-type: none"> <li>Assorbimento massimo elettrico: 3,1 kW</li> </ul>

<sup>1</sup> In una scala di classi di efficienza energetica da A+++ a D

## Serie | 6

Forni a vapore da incasso 60 cm



Modello	HRA578BS6	HRA558BS1
Prezzo	€ 1.400,00	€ 1.250,00
EAN	4242005171583	4242005151363
Materiale	Acciaio inox	Acciaio inox
Caratteristiche principali	<ul style="list-style-type: none"> <li>Forno ad impulsi di vapore</li> <li>9 funzioni: MultiCottura HotAir 3D, Riscaldamento superiore e inferiore, Grill ventilato, Grill a superficie grande, Funzione pizza, Cottura a bassa temperatura, Scongellamento, Aria calda delicata, Rigenerazione cibi</li> <li>Display digitale LCD bianco</li> <li>Autopulizia pirolitica</li> <li>Programmi automatici: 30</li> <li>Regolazione della temperatura da 30-275°C</li> <li>Volume cavità: 71 l</li> <li>Manopole a scomparsa</li> <li>Classe di efficienza energetica A<sup>1</sup></li> <li>Home Connect</li> </ul>	<ul style="list-style-type: none"> <li>Forno ad impulsi di vapore</li> <li>10 funzioni: MultiCottura HotAir 3D, Riscaldamento superiore e inferiore, Grill ventilato, Grill a superficie grande, Funzione pizza, Riscaldamento inferiore, Cottura a bassa temperatura, Scongellamento, Aria calda delicata, Rigenerazione cibi</li> <li>Display digitale LCD bianco</li> <li>EcoClean Direct: pannelli catalitici parete posteriore, laterali e cielo</li> <li>Programmi automatici: 30</li> <li>Regolazione della temperatura da 30-275°C</li> <li>Volume cavità: 71 l</li> <li>Manopole a scomparsa</li> <li>Classe di efficienza energetica A<sup>1</sup></li> </ul>
Altre caratteristiche	<ul style="list-style-type: none"> <li>Orologio elettronico con impostazione inizio e fine cottura</li> <li>Riscaldamento rapido</li> <li>Illuminazione interna alogena</li> <li>Programma decalcificazione</li> </ul>	<ul style="list-style-type: none"> <li>Orologio elettronico con impostazione inizio e fine cottura</li> <li>Riscaldamento rapido</li> <li>Illuminazione interna alogena</li> <li>Programma decalcificazione</li> </ul>
Accessori inclusi	<ul style="list-style-type: none"> <li>1 leccarda universale profonda smaltata</li> <li>1 griglia</li> </ul>	<ul style="list-style-type: none"> <li>1 leccarda universale profonda smaltata</li> <li>1 griglia</li> </ul>
Informazioni tecniche	• Assorbimento massimo elettrico: 3,6 kW	• Assorbimento massimo elettrico: 3,6 kW

<sup>1</sup> In una scala di classi di efficienza energetica da A+++ a D

## Serie | 6

Forni da incasso 60 cm



Modello	HBA257BS0
Prezzo	€ 860,00
EAN	4242005056309
Materiale	Vetro nero ed acciaio inox
Caratteristiche principali	<ul style="list-style-type: none"> <li>7 funzioni: MultiCottura HotAir 3D, Riscaldamento superiore e inferiore, Grill ventilato, Grill a superficie grande, Funzione pizza, Riscaldamento inferiore, Aria calda delicata</li> <li>Display digitale LCD bianco</li> <li>EcoClean Direct: pannelli catalitici parete posteriore, laterali e cielo</li> <li>Programmi automatici: 10</li> <li>Regolazione della temperatura da 50-275°C</li> <li>Volume cavità: 71 l</li> <li>Manopole a scomparsa</li> <li>Classe di efficienza energetica A<sup>1</sup></li> </ul>
Altre caratteristiche	<ul style="list-style-type: none"> <li>Orologio elettronico con impostazione inizio e fine cottura</li> <li>Riscaldamento rapido</li> <li>Illuminazione interna alogena</li> </ul>
Accessori inclusi	<ul style="list-style-type: none"> <li>1 leccarda profonda</li> <li>1 griglia</li> </ul>
Informazioni tecniche	• Assorbimento massimo elettrico: 3,4 kW

<sup>1</sup> In una scala di classi di efficienza energetica da A+++ a D

## Serie | 4

Forni da incasso 60 cm



Modello	HBA274BR0J	HBA2340R0J
Prezzo	€ 990,00	€ 720,00
EAN	4242005033492	4242005033232
Materiale	Vetro nero ed acciaio inox	Vetro nero ed acciaio inox
Caratteristiche principali	<ul style="list-style-type: none"> <li>• 7 funzioni: MultiCottura HotAir 3D, Riscaldamento superiore e inferiore, Grill ventilato, Grill a superficie grande, Funzione pizza, Riscaldamento inferiore, Aria calda delicata</li> <li>• Display digitale LED rosso</li> <li>• Autopulizia pirolitica</li> <li>• Programmi automatici: 10</li> <li>• Regolazione della temperatura da 50-275 °C</li> <li>• Volume cavità: 71 l</li> <li>• Manopole fisse</li> <li>• Classe di efficienza energetica A<sup>1</sup></li> </ul>	<ul style="list-style-type: none"> <li>• 7 funzioni: MultiCottura HotAir 3D, Riscaldamento superiore e inferiore, Grill ventilato, Grill a superficie grande, Funzione pizza, Riscaldamento inferiore, Aria calda delicata</li> <li>• Display digitale LED rosso</li> <li>• EcoClean: parete posteriore catalitica</li> <li>• Regolazione della temperatura da 50-275 °C</li> <li>• Volume cavità: 71 l</li> <li>• Manopole fisse</li> <li>• Classe di efficienza energetica A<sup>1</sup></li> </ul>
Altre caratteristiche	<ul style="list-style-type: none"> <li>• Orologio elettronico con impostazione inizio e fine cottura</li> <li>• Riscaldamento rapido</li> <li>• Illuminazione interna alogena</li> </ul>	<ul style="list-style-type: none"> <li>• Orologio elettronico con impostazione inizio e fine cottura</li> <li>• Riscaldamento rapido</li> <li>• Illuminazione interna alogena</li> <li>• 1 livello di guide telescopiche FlexiClip</li> </ul>
Accessori inclusi	<ul style="list-style-type: none"> <li>• 1 griglia combinata</li> <li>• 1 leccarda universale profonda smaltata</li> </ul>	<ul style="list-style-type: none"> <li>• 1 griglia combinata</li> <li>• 1 leccarda universale profonda smaltata</li> </ul>
Informazioni tecniche	• Assorbimento massimo elettrico: 2,85 kW	• Assorbimento massimo elettrico: 2,9 kW

<sup>1</sup> In una scala di classi di efficienza energetica da A+++ a D

## Serie | 4

Forni da incasso 60 cm



Modello	HBA214BR0J	HBA573BS1
Prezzo	€ 650,00	€ 970,00
EAN	4242005033225	4242005126064
Materiale	Vetro nero ed acciaio inox	Acciaio inox
Caratteristiche principali	<ul style="list-style-type: none"> <li>• 7 funzioni: MultiCottura HotAir 3D, Riscaldamento superiore e inferiore, Grill ventilato, Grill a superficie grande, Funzione pizza, Riscaldamento inferiore, Aria calda delicata</li> <li>• Display digitale LED rosso</li> <li>• Regolazione della temperatura da 50-275 °C</li> <li>• Volume cavità: 71 l</li> <li>• Manopole fisse</li> <li>• Classe di efficienza energetica A<sup>1</sup></li> </ul>	<ul style="list-style-type: none"> <li>• 5 funzioni: MultiCottura HotAir 3D, Riscaldamento superiore e inferiore, Grill ventilato, Grill a superficie grande, Aria calda delicata</li> <li>• Display digitale LED rosso</li> <li>• Autopulizia pirolitica</li> <li>• Programmi automatici: 10</li> <li>• Regolazione della temperatura da 50-275 °C</li> <li>• Volume cavità: 71 l</li> <li>• Manopole a scomparsa</li> <li>• Classe di efficienza energetica A<sup>1</sup></li> </ul>
Altre caratteristiche	<ul style="list-style-type: none"> <li>• Orologio elettronico con impostazione inizio e fine cottura</li> <li>• Riscaldamento rapido</li> <li>• Illuminazione interna alogena</li> </ul>	<ul style="list-style-type: none"> <li>• Orologio elettronico con impostazione inizio e fine cottura</li> <li>• Riscaldamento rapido</li> <li>• Illuminazione interna alogena</li> </ul>
Accessori inclusi	<ul style="list-style-type: none"> <li>• 1 griglia combinata</li> <li>• 1 leccarda universale profonda smaltata</li> </ul>	<ul style="list-style-type: none"> <li>• 1 griglia combinata</li> <li>• 1 leccarda universale profonda smaltata</li> </ul>
Informazioni tecniche	• Assorbimento massimo elettrico: 2,9 kW	• Assorbimento massimo elettrico: 3,6 kW

<sup>1</sup> In una scala di classi di efficienza energetica da A+++ a D



Modello	HBA533BS1	HBA514BR0
Prezzo	€ 650,00	€ 580,00
EAN	4242005126033	4242005033683
Materiale	Acciaio inox	Acciaio inox
Caratteristiche principali	<ul style="list-style-type: none"> <li>• 5 funzioni: MultiCottura HotAir 3D, Riscaldamento superiore e inferiore, Grill ventilato, Grill a superficie grande, Aria calda delicata</li> <li>• Display digitale LED rosso</li> <li>• EcoClean: parete posteriore catalitica</li> <li>• Regolazione della temperatura da 50-275 °C</li> <li>• Volume cavità: 71 l</li> <li>• Manopole a scomparsa</li> <li>• Classe di efficienza energetica A<sup>1</sup></li> </ul>	<ul style="list-style-type: none"> <li>• 7 funzioni: MultiCottura HotAir 3D, Riscaldamento superiore e inferiore, Grill ventilato, Grill a superficie grande, Funzione pizza, Riscaldamento inferiore, Aria calda delicata</li> <li>• Display digitale LED rosso</li> <li>• Regolazione della temperatura da 50-275 °C</li> <li>• Volume cavità: 71 l</li> <li>• Manopole fisse</li> <li>• Classe di efficienza energetica A<sup>1</sup></li> </ul>
Altre caratteristiche	<ul style="list-style-type: none"> <li>• Orologio elettronico con impostazione inizio e fine cottura</li> <li>• Riscaldamento rapido</li> <li>• Illuminazione interna alogena</li> </ul>	<ul style="list-style-type: none"> <li>• Orologio elettronico con impostazione inizio e fine cottura</li> <li>• Riscaldamento rapido</li> <li>• Illuminazione interna alogena</li> </ul>
Accessori inclusi	<ul style="list-style-type: none"> <li>• 1 griglia combinata</li> <li>• 1 leccarda universale profonda smaltata</li> </ul>	<ul style="list-style-type: none"> <li>• 1 griglia combinata</li> <li>• 1 leccarda universale profonda smaltata</li> </ul>
Informazioni tecniche	• Assorbimento massimo elettrico: 3,4 kW	• Assorbimento massimo elettrico: 3,4 kW

<sup>1</sup> In una scala di classi di efficienza energetica da A+++ a D

## Accessori speciali per forni Serie | 8

	Modello	Descrizione	Adatto a
	<b>HEZ638D30</b> EAN: 4242002810195 € 170,00	Guide telescopiche fisse a 3 livelli adatte a cottura a vapore 100% (full steam) ad estrazione completa e con sistema d'arresto, per forni CombiVapore.	HSG636BS1 HSG636BB1
	<b>HEZ638370</b> EAN: 4242002810164 € 170,00	Guide telescopiche fisse a 3 livelli adatte a pirolisi ad estrazione completa e con sistema d'arresto, per forni pirolitici.	HBG675BB1 HBG675BS2 HRG6769S6
	<b>HEZ638270</b> EAN: 4242002810140 € 130,00	Guide telescopiche fisse a 2 livelli adatte a pirolisi, ad estrazione completa e con sistema d'arresto, per forni pirolitici.	HBG675BB1 HBG675BS2 HRG6769S6
	<b>HEZ638170</b> EAN: 4242002810119 € 90,00	Guide telescopiche fisse a 1 livello adatte a pirolisi, ad estrazione completa e con sistema d'arresto, per forni pirolitici.	HBG675BB1 HBG675BS2 HRG6769S6
	<b>HEZ632070</b> EAN: 4242002810041 € 45,00	Leccarda profonda adatta a pirolisi, microonde combinato, vapore, lavabile in lavastoviglie. Non adatta alla funzione "solo microonde". Dimensioni (L x P x H): 455 x 375 x 38 mm.	Tutti i forni della Serie   8
	<b>HEZ631070</b> EAN: 4242002810027 € 35,00	Leccarda bassa adatta a pirolisi, microonde combinato, vapore, lavabile in lavastoviglie. Non adatta alla funzione "solo microonde". Dimensioni (L x P x H): 455 x 375 x 30 mm.	Tutti i forni della Serie   8

Accessori acquistabili separatamente

## Accessori speciali per forni standard 60 cm Serie | 8, Serie | 6, Serie | 4

	Modello	Descrizione	Adatto a
	<b>HEZ634000</b> EAN: 4242002823317 € 40,00	Griglia combinata. Dimensioni (L x P x H): 455 x 375 x 31 mm.	Tutti i forni della Serie   8. Tutti i forni della Serie   6. Tutti i forni della Serie   4. Non adatta a pirolisi.
	<b>HEZ636000</b> EAN: 4242002842400 € 60,00	Leccarda in vetro trasparente. Adatta alla cottura a vapore ed a microonde. Dimensioni (L x P x H): 455 x 364 x 30 mm.	Tutti i forni della Serie   8. Tutti i forni della Serie   6. Tutti i forni della Serie   4. Non adatta a pirolisi.
	<b>HEZ915003</b> EAN: 4242002996455 € 70,00	Pirofila in vetro trasparente per arrosti, il coperchio può essere utilizzato anche come teglia per gratinare. Volume: 5,4 litri. Adatta alla cottura a vapore ed a microonde. Dimensioni (L x P x H): 348 x 203 x 132 mm.	Tutti i forni della Serie   8. Tutti i forni della Serie   6. Tutti i forni della Serie   4. Non adatta a pirolisi.
	<b>HEZ660060</b> EAN: 4242002845708 € 35,00	Accessorio decorativo per forni e forni compatti. Kit di installazione composto da: • Listello sottile per la copertura della piastra di base del forno. Dimensioni: 556 x 21 x 6 mm. • Listello frontale per la copertura del fondo del mobile. Dimensioni: 595 x 25 x 20 / 32 mm.	Tutti i forni della Serie   8. Tutti i forni della Serie   6. Tutti i forni della Serie   4.
	<b>HEZ327000</b> EAN: 4242002381800 € 160,00	Pietra in ceramica con paletta in legno per pane e pizza. La pietra in ceramica è adatta a pirolisi. Dimensioni (L x P x H): 375 x 330 x 25 mm.	Tutti i forni della Serie   8. Tutti i forni della Serie   6. Tutti i forni della Serie   4. Non adatta alle funzioni microonde combinato, "solo microonde" e vapore 100% (full steam).
	<b>HEZ633070</b> EAN: 4242002810065 € 55,00	Leccarda extra profonda adatta a pirolisi, microonde combinato, vapore, lavabile in lavastoviglie. Non adatta alla funzione "solo microonde". Inclusa griglia combinata per leccarda extra profonda. Volume: 10 litri. Dimensioni (L x P x H): 455 x 375 x 81 mm.	Tutti i forni della Serie   8. Tutti i forni della Serie   6. Tutti i forni della Serie   4.
	<b>HEZ633001</b> EAN: 4242002810058 € 30,00	Coperchio per leccarda extra profonda HEZ633070. Dimensioni con maniglia (L x P x H): 424 x 357 x 115 mm. Dimensioni senza maniglia (L x P x H): 424 x 357 x 74 mm.	Tutti i forni della Serie   8. Tutti i forni della Serie   6. Tutti i forni della Serie   4.
	<b>HEZ532010</b> EAN: 4242005054428 € 55,00	Leccarda antiaderente profonda. Resistente a temperature fino a 300 °C. Dimensioni (L x P x H): 455 x 400 x 38 mm.	Tutti i forni della Serie   8. Tutti i forni della Serie   6. Tutti i forni della Serie   4. Non adatta alle funzioni pirolisi e grill.
	<b>HEZ531010</b> EAN: 4242005054411 € 45,00	Leccarda antiaderente bassa. Resistente a temperature fino a 300 °C. Dimensioni (L x P x H): 455 x 375 x 30 mm.	Tutti i forni della Serie   8. Tutti i forni della Serie   6. Tutti i forni della Serie   4. Non adatta alle funzioni pirolisi e grill.

Accessori acquistabili separatamente

## Accessori speciali per forni standard 60 cm Serie | 6, Serie | 4

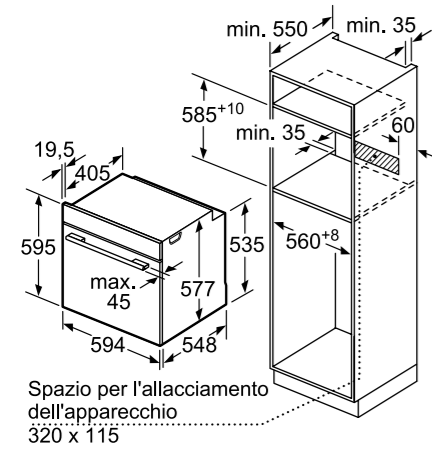
	Modello	Descrizione	Adatto a
	<b>HEZ538200</b> EAN: 4242005054442 € 100,00	Guide telescopiche fisse a 2 livelli ad estrazione standard e con sistema d'arresto.	Tutti i forni della Serie   6 e Serie   4. Non adatte a pirolisi.
	<b>HEZ538S00</b> EAN: 4242005054893 € 140,00	Guide telescopiche fisse a 2 livelli ad estrazione standard + guide telescopiche indipendenti FlexiClip a 1 livello, con sistema d'arresto.	Tutti i forni della Serie   6 e Serie   4. Non adatte a pirolisi.
	<b>HEZ538000</b> EAN: 4242005054459 € 70,00	Guide telescopiche indipendenti FlexiClip con sistema d'arresto.	Tutti i forni della Serie   6 e Serie   4. Non adatte a pirolisi.
	<b>HEZ532000</b> EAN: 4242005054473 € 40,00	Leccarda profonda. Dimensioni (L x P x H): 455 x 375 x 38 mm.	Tutti i forni della Serie   6 e Serie   4. Non adatta a pirolisi.
	<b>HEZ531000</b> EAN: 4242005054084 € 35,00	Leccarda bassa. Dimensioni (L x P x H): 455 x 375 x 30 mm.	Tutti i forni della Serie   6 e Serie   4. Non adatta a pirolisi.
	<b>HEZ530000</b> EAN: 4242005054480 € 50,00	2 leccarde profonde slim size. Dimensioni (L x P x H): 455 x 188 x 39 mm.	Tutti i forni della Serie   6 e Serie   4. Non adatta a pirolisi.
	<b>HEZ317000</b> EAN: 4242002328027 € 35,00	Teglia pizza lavabile in lavastoviglie. Dimensioni (Ø x H): 357 x 30 mm.	Tutti i forni della Serie   6 e Serie   4.

Accessori acquistabili separatamente

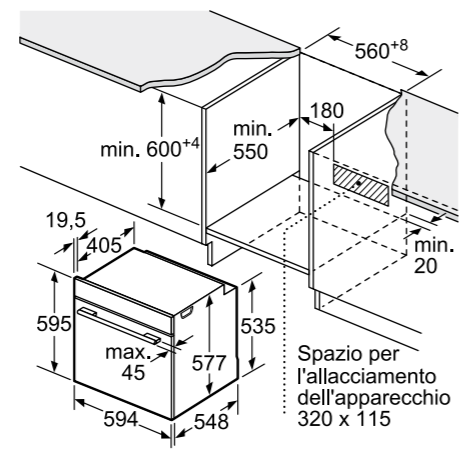
# Disegni Tecnici

## Disegni tecnici Forni Serie 8 HRG6769S6, HSG636BS1, HSG636BB1, HBG675BS2, HBG675BB1, HBG633TS1

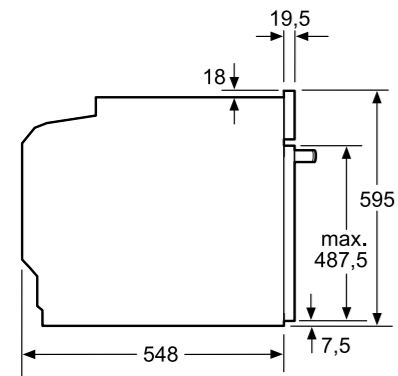
### INCASSO A COLONNA



### INCASSO SOTTOPIANO

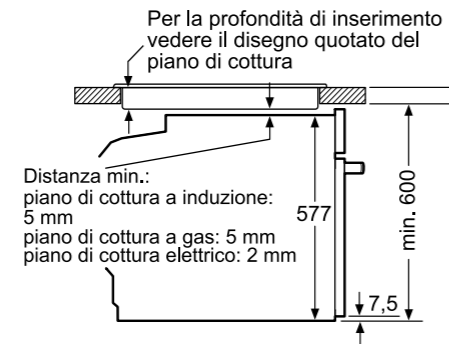


### PROIEZIONE LATERALE

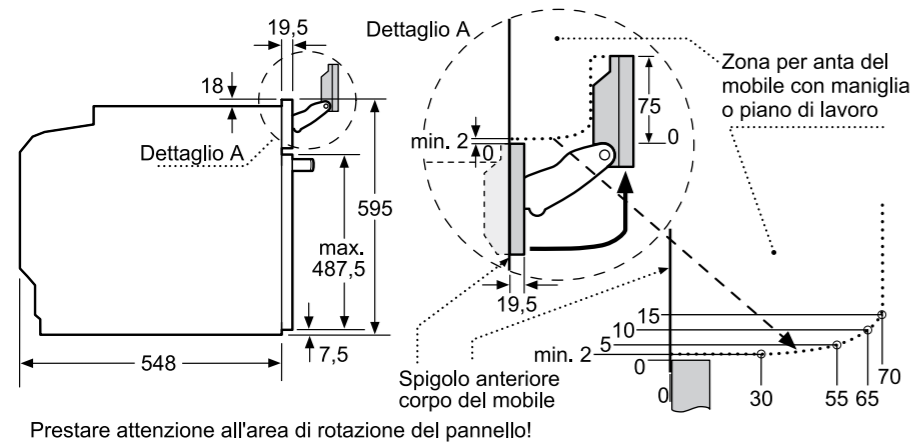


### INCASSO SOTTO PIANO COTTURA

Montaggio con un piano di cottura.



## FRONTALINO FORNI CON VAPORE HSG636BS1, HSG636BB1, HRG6769S6

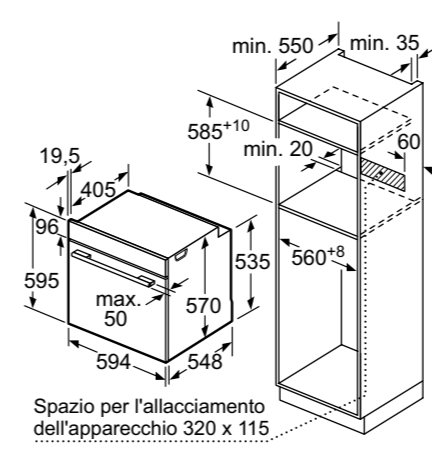


Dimensioni in mm.

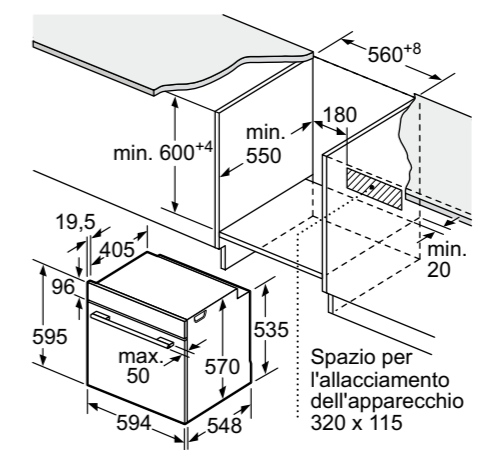
# Disegni Tecnici

## Disegni tecnici Forni Serie 6 HRA578BS6, HRA558BS1, HBA257BS0

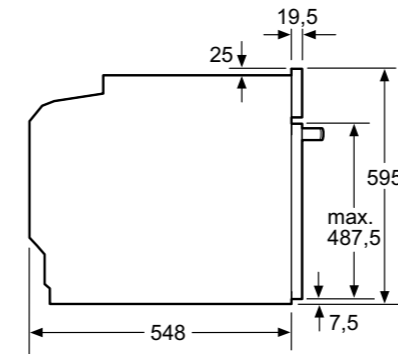
### INCASSO A COLONNA



### INCASSO SOTTOPIANO

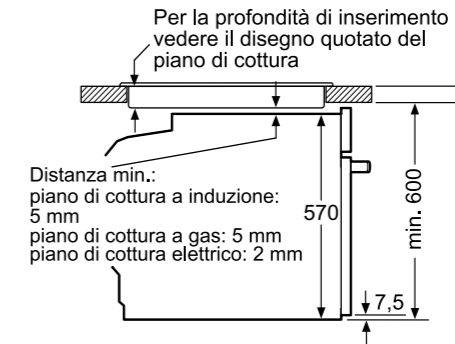


### PROIEZIONE LATERALE



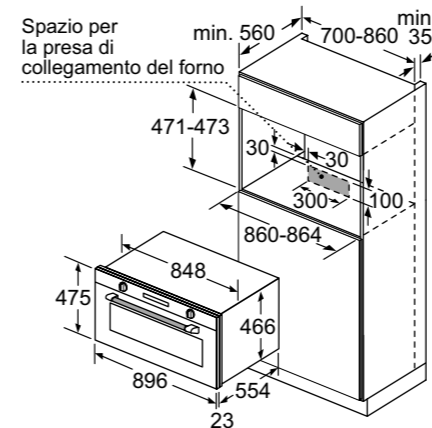
### INCASSO SOTTO PIANO COTTURA

Montaggio con un piano di cottura.

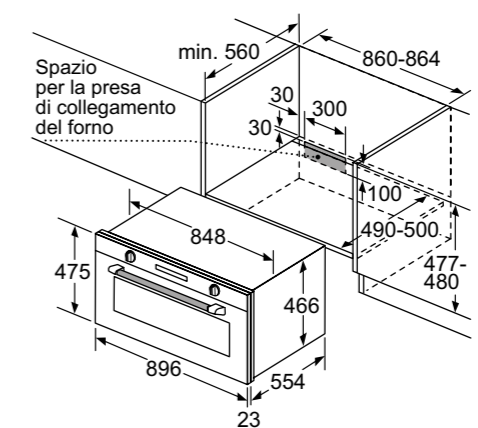


## Disegni tecnici Forno Serie 6 VBC5580S0

### INCASSO A COLONNA



### INCASSO SOTTOPIANO

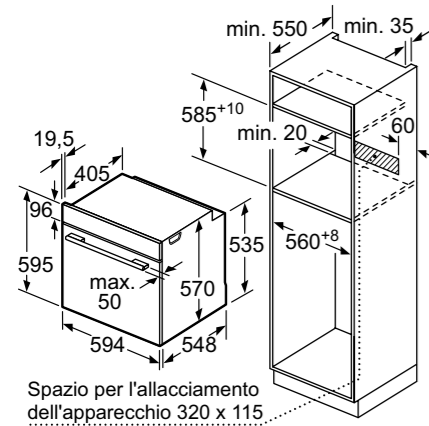


Dimensioni in mm.

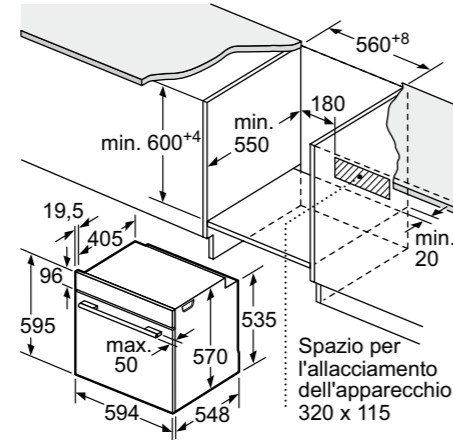
## Disegni tecnici Forni Serie 4

HBA274BR0J, HBA2340R0J, HBA214BR0J,  
HBA573BS1, HBA533BS1, HBA514BR0

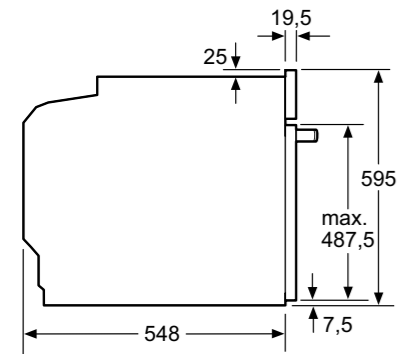
## INCASSO A COLONNA



## INCASSO SOTTOPIANO

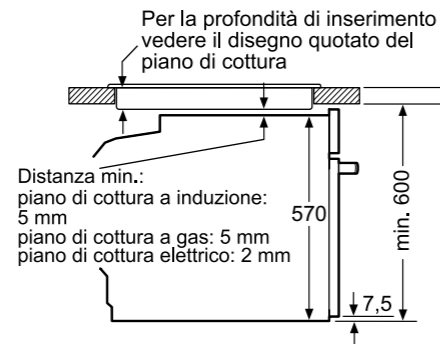


## PROIEZIONE LATERALE



## INCASSO SOTTO PIANO COTTURA

Montaggio con un piano di cottura.



## Informazioni tecniche per forni Serie | 8

Caratteristiche	Forni a vapore		
<b>Modelli</b>	HRG6769S6	HSG636BS1	HSG636BB1
Vetro nero e acciaio inox			
Vetro nero			
<b>Scheda prodotto secondo Regolamento (UE) N. 65/2014</b>			
Indice di efficienza energetica (EEI cavity)	%	87,1	81,2
Classe di efficienza energetica*		A	A+
Consumo di energia per ciclo in modo convenzionale <sup>1</sup>	kWh	0,90	0,87
Consumo di energia per ciclo in modo ventilato <sup>1</sup>	kWh	0,74	0,69
Numero di cavità		1	1
Tipo di alimentazione		Elettrica	Elettrica
Volume cavità <sup>1</sup>	litri	71	71
<b>Dimensioni esterne</b>			
Larghezza del prodotto	mm	594	594
Altezza del prodotto	mm	595	595
Profondità del prodotto	mm	548	548
Profondità del prodotto con la porta aperta	mm	1.040	1.040
<b>Dimensioni interne</b>			
Larghezza della cavità <sup>1</sup>	mm	480	480
Altezza della cavità <sup>1</sup>	mm	357	355
Profondità della cavità <sup>1</sup>	mm	415	415
<b>Tipi di display / controlli</b>			
3 display TFT touch a colori, con testi e animazione		• (Home Connect)	•
1 display TFT a colori con pulsanti laterali touch, con testi e simboli		-	-
<b>Modalità di funzionamento con vapore</b>			
Forno con impulso di vapore		•	•
Forno Combivapore full steam		•	•
<b>Caratteristiche</b>			
Funzioni di cottura		15	12
Riscaldamento rapido	Automatico	Automatico	Automatico
Programmi automatici di cottura	-	-	-
Sistema di cottura automatico DishAssist	•	•	•
Sensore PerfectBake	•	-	-
Termosonda multisensore PerfectRoast Plus	•	-	-
Programma di decalcificazione / Funzione asciugatura	• / •	• / •	• / •
<b>Sicurezza</b>			
Autospegnimento del forno	•	•	•
Spia di calore residuo	•	•	•
Blocco della porta durante la pirolisi	•	-	-
Sicurezza bambini	•	•	•
<b>Caratteristiche strutturali</b>			
Ventola con motore senza spazzole EcoSilence Drive	•	•	•
Temperatura della porta <sup>2</sup>	°C	30	40
Numero di vetri della porta		4	3
SoftMove	•	•	•
Livelli per inserire leccarde e griglie		5	5
Livelli di guide telescopiche		3	-
Guide telescopiche adatte a pirolisi	•	-	-
Capacità serbatoio dell'acqua	litri	1,0	1,0
<b>Illuminazione</b>			
Tipo di illuminazione		LED light	LED light
Numero di lampadine	pz.	3	1
<b>Range °C</b>			
Temperatura minima	°C	30	30
Temperatura massima aria calda	°C	275	250
Temperatura massima riscaldamento superiore e inferiore	°C	300	250
Temperatura minima / massima vapore	°C	30 / 100	30 / 100
Temperatura minima / massima vapore + aria calda	°C	30 / 275	30 / 250
<b>Grill</b>			
Superficie grill	cm <sup>2</sup>	1.330	1.330
Potenza grill a superficie grande / piccola	kW	2,80 / 1,50	2,80 / 1,50
<b>Pulizia</b>			
Autopulizia pirolitica		3 livelli	-
EcoClean Direct su pareti posteriore, laterali e soffitto		-	-
EcoClean su parete posteriore		•	•
<b>Informazioni aggiuntive</b>			
Consumo minimo / massimo della pirolisi	kWh	3,30 / 4,80	- / -
Durata minima / massima della pirolisi	min	75 / 120	- / -
<b>Collegamento elettrico</b>			
Corrente minima	A	16	16
Lunghezza del cavo di alimentazione elettrica	mm	1.200	1.200
Tipo di spina		Schuko	Schuko
Assorbimento massimo	kW	3,6	3,6
Tensione	V	220-240	220-240
Frequenza	Hz	50-60	50-60
<b>Certificati di omologazione</b>			
		E014 CE Marking E027 VDE - CB DE	E014 CE Marking E027 VDE - CB DE
			E014 CE Marking E027 VDE - CB DE

## Dimensioni in mm.

\* SI / - No \*Informazioni dell'etichetta energetica secondo Regolamento Delegato (UE) N. 65/2014 della Commissione. In una scala di classi di efficienza energetica da A+++ a D.

<sup>1</sup> Misurazione conforme alla Norma Europea CEI EN 50304 / EN 60350 (2009). <sup>2</sup> Temperatura nel centro della porta dopo 1 ora di funzionamento continuo con la funzione riscaldamento superiore e inferiore a 180°C.



## Informazioni tecniche per forni Serie | 8

Caratteristiche	Forni pirolitici		Forno
<b>Modelli</b>			
Vetro nero e acciaio inox	HBG675BS2	HBG675BB1	HBG633TS1
Vetro nero			
<b>Scheda prodotto secondo Regolamento (UE) N. 65/2014</b>			
Indice di efficienza energetica (EEI cavity)	%	81,2	81,2
Classe di efficienza energetica*		A+	A
Consumo di energia per ciclo in modo convenzionale <sup>1</sup>	kWh	0,87	0,87
Consumo di energia per ciclo in modo ventilato <sup>1</sup>	kWh	0,69	0,69
Numero di cavità		1	1
Tipo di alimentazione		Elettrica	Elettrica
Volume cavità <sup>1</sup>	litri	71	71
<b>Dimensioni esterne</b>			
Larghezza del prodotto	mm	594	594
Altezza del prodotto	mm	595	595
Profondità del prodotto	mm	548	548
Profondità del prodotto con la porta aperta	mm	1.040	1.040
<b>Dimensioni interne</b>			
Larghezza della cavità <sup>1</sup>	mm	480	480
Altezza della cavità <sup>1</sup>	mm	357	357
Profondità della cavità <sup>1</sup>	mm	415	415
<b>Tipi di display / controlli</b>			
3 display TFT touch a colori, con testi e animazione		-	-
1 display TFT a colori con pulsanti laterali touch, con testi e simboli		•	•
<b>Modalità di funzionamento con vapore</b>			
Forno con impulso di vapore		-	-
Forno CombiVapore full steam		-	-
<b>Caratteristiche</b>			
Funzioni di cottura		13	10
Riscaldamento rapido	Automatico	Automatico	Automatico
Programmi automatici di cottura	10	10	-
Sistema di cottura automatico DishAssist	-	-	-
Sensore PerfectBake	-	-	-
Termosonda multisensore PerfectRoast Plus	-	-	-
Programma di decalcificazione / Funzione asciugatura	-/-	-/-	-/-
<b>Sicurezza</b>			
Autospegnimento del forno		•	•
Spia di calore residuo		•	•
Blocco della porta durante la pirolisi		•	•
Sicurezza bambini		•	•
<b>Caratteristiche strutturali</b>			
Ventola con motore senza spazzole EcoSilence Drive		•	•
Temperatura della porta <sup>2</sup>	°C	30	40
Numero di vetri della porta		4	3
SoftMove		•	•
Livelli per inserire leccarde e griglie		5	5
Livelli di guide telescopiche		-	3
Guide telescopiche adatte a pirolisi		-	-
Capacità serbatoio dell'acqua	litri	-	-
<b>Illuminazione</b>			
Tipo di illuminazione		Alogena	Alogena
Numero di lampadine	pz.	1	1
<b>Range °C</b>			
Temperatura minima	°C	30	30
Temperatura massima aria calda	°C	275	275
Temperatura massima riscaldamento superiore e inferiore	°C	300	300
Temperatura minima / massima vapore	°C	-/-	-/-
Temperatura minima / massima vapore + aria calda	°C	-/-	-/-
<b>Grill</b>			
Superficie grill	cm <sup>2</sup>	1.330	1.330
Potenza grill a superficie grande / piccola	kW	2,80 / 1,50	2,80 / 1,50
<b>Pulizia</b>			
Autopulizia pirolitica		3 livelli	-
EcoClean Direct su pareti posteriore, laterali e soffitto		-	-
EcoClean su parete posteriore		-	•
<b>Informazioni addizionali</b>			
Consumo minimo / massimo della pirolisi	kWh	3,30 / 4,80	-/-
Durata minima / massima della pirolisi	min	75 / 120	-/-
<b>Collegamento elettrico</b>			
Corrente minima	A	16	16
Lunghezza del cavo di alimentazione elettrica	mm	1.200	1.200
Tipo di spina		Schuko	Schuko
Assorbimento massimo	kW	3,6	3,6
Tensione	V	220-240	220-240
Frequenza	Hz	50-60	50-60
<b>Certificati di omologazione</b>			
		E014 CE Marking E027 VDE - CB DE	E014 CE Marking E027 VDE - CB DE

\* SI / - No \*Informazioni dell'etichetta energetica secondo Regolamento Delegato (UE) N. 65/2014 della Commissione. In una scala di classi di efficienza energetica da A+++ a D.

<sup>1</sup> Misurazione conforme alla Norma Europea CEI EN 50304 / EN 60350 (2009). <sup>2</sup> Temperatura nel centro della porta dopo 1 ora di funzionamento continuo con la funzione riscaldamento superiore e inferiore a 180°C.

## Informazioni tecniche per forni Serie | 6

Caratteristiche	Forno larghezza 90 cm	Forni		
<b>Modelli</b>				
Vetro nero e acciaio inox				HBA257BS0
Acciaio inox	VBC5580S0	HRA578BS6	HRA558BS1	
<b>Scheda prodotto secondo Regolamento (UE) N. 65/2014</b>				
Indice di efficienza energetica (EEI cavity)	%	81,3	95,3	95,3
Classe di efficienza energetica*		A+	A	A
Consumo di energia per ciclo in modo convenzionale <sup>1</sup>	kWh	0,74	0,99	0,97
Consumo di energia per ciclo in modo ventilato <sup>1</sup>	kWh	1,11	0,81	0,81
Numero di cavità		1	1	1
Tipo di alimentazione		Elettrica	Elettrica	Elettrica
Volume cavità <sup>1</sup>	litri	85	71	71
<b>Dimensioni esterne</b>				
Larghezza del prodotto	mm	896	594	594
Altezza del prodotto	mm	475	595	595
Profondità del prodotto	mm	572	548	548
Profondità del prodotto con la porta aperta	mm	930	1.040	1.040
<b>Dimensioni interne</b>				
Larghezza della cavità <sup>1</sup>	mm	724	480	480
Altezza della cavità <sup>1</sup>	mm	282	357	357
Profondità della cavità <sup>1</sup>	mm	417	415	415
<b>Tipi di display / controlli</b>				
Display digitale LCD bianco		•	• (Home Connect)	•
Display digitale LED rosso		-	-	-
Manopole a scomparsa push-pull		•	•	•
<b>Modalità di funzionamento con vapore</b>				
Forno con impulso di vapore Added Steam		-	•	-
Forno CombiVapore full steam		-	-	-
<b>Caratteristiche</b>				
Funzioni di cottura		10	9	10
Rigenerazione cibi		•	•	•
Riscaldamento rapido		•	•	•
Decalcificazione		-	•	-
Programmi automatici di cottura		-	30	30
<b>Sicurezza</b>				
Autospegnimento del forno		•	•	•
Spia di calore residuo		•	•	•
Blocco della porta durante la pirolisi		•	•	•
Sicurezza bambini		•	•	•
<b>Caratteristiche strutturali</b>				
Temperatura della porta <sup>2</sup>	°C	40	30	40
Numero di vetri della porta		3	4	3
SoftMove		-	-	-
Livelli per inserire leccarde e griglie		4	5	5
Livelli di guide telescopiche		1 livello	-	-
Tipo di guide telescopiche		FlexiClip standard	-	-
Capacità serbatoio dell'acqua	litri	-	0,2	0,2
<b>Illuminazione</b>				
Tipo di illuminazione		Alogena	Alogena	Alogena
Numero di lampadine	pz.	2	1	1
<b>Range °C</b>				
Temperatura minima	°C	50	30	30
Temperatura massima aria calda	°C	280	275	275
Temperatura massima riscaldamento superiore e inferiore	°C	280	275	275
Temperatura minima / massima vapore	°C	-	80/240	80/240
Temperatura minima / massima vapore + aria calda	°C	-	80/240	80/240
<b>Grill</b>				
Superficie grill	cm <sup>2</sup>	1.620	1.330	1.330
Potenza grill a superficie grande / piccola	kW	2,90 / 1,70	2,80 / -	2,70 / -
<b>Pulizia</b>				
Autopulizia pirolitica		-	•	-
EcoClean Direct su pareti posteriore, laterali e soffitto		-	-	•
EcoClean su pareti posteriore / laterali		• / •	-	- / -
<b>Informazioni addizionali</b>				
Consumo minimo / massimo della pirolisi	kWh	-/-	3,30 / 4,80	-/-
Durata minima / massima della pirolisi	min	-/-	75 / 120	-/-
<b>Collegamento elettrico</b>				
Corrente minima	A	16	16	16
Lunghezza del cavo di alimentazione elettrica	mm	1.150	1.200	1.200
Tipo di spina		Senza spina	Schuko	Schuko
Assorbimento massimo	kW	3,1	3,6	3,4
Tensione	V	220-240	220-240	220-240
Frequenza	Hz	50-60	50-60	50-60
<b>Certificati di omologazione</b>				
		E014 CE Marking	E014 CE Marking E027 VDE - CB DE	E014 CE Marking E027 VDE - CB DE

\* SI / - No \*Informazioni dell'etichetta energetica secondo Regolamento Delegato (UE) N. 65/2014 della Commissione. In una scala di classi di efficienza energetica da A+++ a D.

<sup>1</sup> Misurazione conforme alla Norma Europea CEI EN 50304 / EN 60350 (2009). <sup>2</sup> Temperatura nel centro della porta dopo 1 ora di funzionamento continuo con la funzione riscaldamento superiore e inferiore a 180°C.

## Informazioni tecniche per forni Serie | 4

Caratteristiche	Forni		
<b>Modelli</b>			
Vetro nero e acciaio inox	HBA274BR0J	HBA2340R0J	HBA214BR0J
Acciaio inox			
<b>Scheda prodotto secondo Regolamento (UE) N. 65/2014</b>			
Indice di efficienza energetica (EEI cavity)	%	95,3	95,3
Classe di efficienza energetica*		A	A
Consumo di energia per ciclo in modo convenzionale <sup>1</sup>	kWh	0,99	0,97
Consumo di energia per ciclo in modo ventilato <sup>1</sup>	kWh	0,81	0,81
Numero di cavità		1	1
Tipo di alimentazione	Elettrica	Elettrica	Elettrica
Volume cavità <sup>1</sup>	litri	71	71
<b>Dimensioni esterne</b>			
Larghezza del prodotto	mm	594	594
Altezza del prodotto	mm	595	595
Profondità del prodotto	mm	548	548
Profondità del prodotto con la porta aperta	mm	1.040	1.040
<b>Dimensioni interne</b>			
Larghezza della cavità <sup>1</sup>	mm	480	480
Altezza della cavità <sup>1</sup>	mm	357	357
Profondità della cavità <sup>1</sup>	mm	415	415
<b>Tipi di display / controlli</b>			
Display digitale LCD bianco		-	-
Display digitale LED rosso		•	•
Manopole a scomparsa push-pull		-	-
<b>Caratteristiche</b>			
Funzioni di cottura		7	7
Riscaldamento rapido	Manuale	Manuale	Manuale
Programmi automatici di cottura		10	-
Termosonda PerfectRoast		-	-
<b>Sicurezza</b>			
Autospegnimento del forno		•	-
Spia di calore residuo		-	-
Blocco della porta durante la pirolisi		•	-
Sicurezza bambini		•	•
<b>Caratteristiche strutturali</b>			
Temperatura della porta <sup>2</sup>	°C	30	50
Numero di vetri della porta		4	2
SoftMove		-	-
Livelli per inserire leccarde e griglie		5	5
Livelli di guide telescopiche		-	1 livello
Tipo di guide telescopiche		-	FlexiClip con funzione d'arresto
<b>Illuminazione</b>			
Tipo di illuminazione		Alogena	Alogena
Numero di lampadine	pz.	1	1
<b>Range °C</b>			
Temperatura minima	°C	50	50
Temperatura massima aria calda	°C	275	275
Temperatura massima riscaldamento superiore e inferiore	°C	275	275
<b>Grill</b>			
Superficie grill	cm <sup>2</sup>	1.330	1.330
Potenza grill a superficie grande / piccola	kW	2,80 / -	2,70 / -
<b>Pulizia</b>			
Autopulizia pirolitica		3 livelli d'intensità	-
EcoClean Direct su pareti posteriore, laterali e soffitto		-	-
EcoClean su pareti posteriore / laterali		- / -	- / -
<b>Informazioni aggiuntive</b>			
Consumo minimo / massimo della pirolisi	kWh	3,30 / 4,80	- / -
Durata minima / massima della pirolisi	min	75 / 120	-
<b>Collegamento elettrico</b>			
Corrente minima	A	13	13
Lunghezza del cavo di alimentazione elettrica	mm	1.200	1.200
Tipo di spina		Schuko	Schuko
Assorbimento massimo	kW	2,85	2,90
Tensione	V	220 - 230	220 - 230
Frequenza	Hz	50-60	50-60
<b>Certificati di omologazione</b>			
		E014 CE Marking E027 VDE - CB DE	E014 CE Marking E027 VDE - CB DE

\* SI / - No \*Informazioni dell'etichetta energetica secondo Regolamento Delegato (UE) N. 65/2014 della Commissione. In una scala di classi di efficienza energetica da A+++ a D.

<sup>1</sup> Misurazione conforme alla Norma Europea CEI EN 50304 / EN 60350 (2009). <sup>2</sup> Temperatura nel centro della porta dopo 1 ora di funzionamento continuo con la funzione riscaldamento superiore e inferiore a 180°C.

## Informazioni tecniche per forni Serie | 4

Caratteristiche	Forni		
<b>Modelli</b>			
Vetro nero e acciaio inox			
Acciaio inox	HBA573BS1	HBA533BS1	HBA514BR0
<b>Scheda prodotto secondo Regolamento (UE) N. 65/2014</b>			
Indice di efficienza energetica (EEI cavity)	%	95,3	95,3
Classe di efficienza energetica*		A	A
Consumo di energia per ciclo in modo convenzionale <sup>1</sup>	kWh	0,99	0,97
Consumo di energia per ciclo in modo ventilato <sup>1</sup>	kWh	0,81	0,81
Numero di cavità		1	1
Tipo di alimentazione	Elettrica	Elettrica	Elettrica
Volume cavità <sup>1</sup>	litri	71	71
<b>Dimensioni esterne</b>			
Larghezza del prodotto	mm	594	594
Altezza del prodotto	mm	595	595
Profondità del prodotto	mm	548	548
Profondità del prodotto con la porta aperta	mm	1.040	1.040
<b>Dimensioni interne</b>			
Larghezza della cavità <sup>1</sup>	mm	480	480
Altezza della cavità <sup>1</sup>	mm	357	357
Profondità della cavità <sup>1</sup>	mm	415	415
<b>Tipi di display / controlli</b>			
Display digitale LED rosso		•	•
Manopole a scomparsa push-pull		•	-
<b>Caratteristiche</b>			
Funzioni di cottura		5	7
Riscaldamento rapido		•	•
Programmi automatici di cottura		10	-
<b>Sicurezza</b>			
Autospegnimento del forno		•	-
Blocco della porta durante la pirolisi		•	-
Sicurezza bambini		•	•
<b>Caratteristiche strutturali</b>			
Temperatura della porta <sup>2</sup>	°C	30	50
Numero di vetri della porta		4	2
Livelli per inserire leccarde e griglie		5	5
Livelli di guide telescopiche		-	-
<b>Illuminazione</b>			
Tipo di illuminazione		Alogena	Alogena
Numero di lampadine	pz.	1	1
<b>Range °C</b>			
Temperatura minima	°C	50	50
Temperatura massima aria calda	°C	275	275
Temperatura massima riscaldamento superiore e inferiore	°C	275	275
<b>Grill</b>			
Superficie grill	cm <sup>2</sup>	1.330	1.330
Potenza grill a superficie grande / piccola	kW	2,80 / -	2,70 / -
<b>Pulizia</b>			
Autopulizia pirolitica		3 livelli d'intensità	-
EcoClean su pareti posteriore		-	-
<b>Informazioni aggiuntive</b>			
Consumo minimo / massimo della pirolisi	kWh	3,30 - 4,80	- / -
Durata minima / massima della pirolisi	min	75-120	-
<b>Collegamento elettrico</b>			
Corrente minima	A	16	16
Lunghezza del cavo di alimentazione elettrica	mm	1.200	1.200
Tipo di spina		Schuko	Schuko
Assorbimento massimo	kW	3,6	3,4
Tensione	V	220 - 240	220 - 240
Frequenza	Hz	50-60	50-60
<b>Certificati di omologazione</b>			
		E014 CE Marking E027 VDE - CB DE	E014 CE Marking E027 VDE - CB DE

\* SI / - No \*Informazioni dell'etichetta energetica secondo Regolamento Delegato (UE) N. 65/2014 della Commissione. In una scala di classi di efficienza energetica da A+++ a D.

<sup>1</sup> Misurazione conforme alla Norma Europea CEI EN 50304 / EN 60350 (2009). <sup>2</sup> Temperatura nel centro della porta dopo 1 ora di funzionamento continuo con la funzione riscaldamento superiore e inferiore a 180°C.



## Infinite possibilità di combinazione: i compatti di Bosch.

Gli elementi da incasso compatti di Bosch possono essere combinati con i forni standard da 60 cm, creando ogni volta un look armonioso e coordinato in ogni cucina. E con la sicurezza della tecnologia e della qualità Bosch, i risultati saranno sempre perfetti.





## Orizzontale o verticale? Sottopiano o a colonna?

La risposta è semplice: Perfect Built-in di Bosch. Non importa quale sia la tua necessità o il tuo gusto personale, perché con gli elettrodomestici compatti Bosch avrai sempre la soluzione più adatta ad ogni esigenza.

I vari elementi possono infatti essere combinati tra loro sia in verticale e quindi a colonna, sia in orizzontale grazie al pannello frontale della stessa altezza.

E se hai poco spazio, con i forni compatti multifunzione (con microonde e autopulizia pirolitica) potrai contare sul top della tecnologia e delle prestazioni di un forno Bosch in formato "mini".

Inoltre, grazie al design unico e caratteristico dell'esclusivo anello rotante intuitivo, regalerai un tocco di eleganza e armonia alla tua cucina.

## Microonde con tecnologia inverter senza piatto rotante.

Piccoli e compatti, ma estremamente versatili e semplici da usare. I microonde Bosch con tecnologia inverter, con soli 38 cm di altezza, rappresentano la sintesi di tutto ciò che cerchiamo in un moderno microonde.

La tecnologia inverter senza piatto rotante consente di guadagnare spazio prezioso all'interno del microonde, per posizionare piatti e teglie di maggiori dimensioni. Ma anche per risparmiare tempo e garantire che le pietanze vengano riscaldate in modo omogeneo. Inoltre, grazie alla base in ceramica completamente piatta e all'assenza del piatto rotante, è possibile pulire la base del microonde in modo più agevole.





L'illuminazione a LED permette una visualizzazione perfetta del contenuto; il display TFT è combinabile in verticale con il design dei forni della Serie 8.



# Compatti.

## Come leggere la tabella?

1. Scegli le caratteristiche principali che stai cercando per il tuo nuovo elettrodomestico Bosch, nella colonna di sinistra
2. Individua i vantaggi di ogni Serie per affinare la selezione
3. Utilizza queste informazioni per approfondire le dotazioni dei modelli che possono interessarti

Serie   8		
> Display TFT a colori		
Tipo	DishAssist	Programmi automatici
<b>Forno pirolitico</b>	Con microonde Tecnologia Inverter senza piatto rotante 	
<b>Forni non pirolitici</b>	Con microonde Tecnologia Inverter senza piatto rotante  	
<b>Microonde</b>		

## Serie | 8

### Forno compatto da incasso a microonde 45 cm



Modello	CMG676BS1
Prezzo	<b>€ 2.080,00</b>
EAN	4242002817453
Materiale	Acciaio inox
Caratteristiche principali	<ul style="list-style-type: none"> <li>• 12 funzioni: Aria Calda 4D, Cottura ECO su 1 livello, Riscaldamento superiore e inferiore, Riscaldamento ECO, Grill ventilato, Grill a superficie grande, Grill a superficie piccola, Funzione pizza, Riscaldamento inferiore, Cottura a bassa temperatura, Pre-riscaldamento, Mantenere in caldo</li> <li>• 3 Display TFT touch a colori</li> <li>• Autopulizia pirolitica</li> <li>• DishAssist</li> <li>• Regolazione della temperatura da 30 -300°C</li> <li>• Potenza massima microonde: 900 W</li> <li>• SoftMove: apertura e chiusura porta ammortizzate</li> <li>• Volume cavità: 45 l</li> </ul>
Altre caratteristiche	<ul style="list-style-type: none"> <li>• Orologio elettronico con impostazione inizio e fine cottura</li> <li>• Riscaldamento rapido</li> <li>• Illuminazione interna LED</li> </ul>
Accessori inclusi	<ul style="list-style-type: none"> <li>• 1 griglia combinata</li> <li>• 1 leccarda universale profonda smaltata</li> </ul>
Informazioni tecniche	• Assorbimento massimo elettrico: 3,6 kW
Ricettario	• Ricettario su richiesta, gratuito

## Serie | 8

Forni compatti da incasso a microonde 45 cm



Modello	CMG636BS1	CMG636BS2 *
Prezzo	€ 1.872,00	€ 1.872,00
EAN	4242002789156	4242002807430
Materiale	Acciaio inox	Acciaio inox
Caratteristiche principali	<ul style="list-style-type: none"> <li>• 12 funzioni: Aria Calda 4D, Cottura ECO su 1 livello, Riscaldamento superiore e inferiore, Riscaldamento ECO, Grill ventilato, Grill a superficie grande, Grill a superficie piccola, Funzione pizza, Riscaldamento inferiore, Cottura a bassa temperatura, Pre-riscaldamento, Mantenere in caldo</li> <li>• 3 Display TFT touch a colori</li> <li>• EcoClean: parete posteriore catalitica</li> <li>• DishAssist</li> <li>• Regolazione della temperatura da 30 -300°C</li> <li>• Potenza massima microonde: 900 W</li> <li>• SoftMove: apertura e chiusura porta ammortizzate</li> <li>• Volume cavità: 45 l</li> </ul>	<ul style="list-style-type: none"> <li>• 12 funzioni: Aria Calda 4D, Cottura ECO su 1 livello, Riscaldamento superiore e inferiore, Riscaldamento ECO, Grill ventilato, Grill a superficie grande, Grill a superficie piccola, Funzione pizza, Riscaldamento inferiore, Cottura a bassa temperatura, Pre-riscaldamento, Mantenere in caldo</li> <li>• 3 Display TFT touch a colori</li> <li>• EcoClean: parete posteriore catalitica</li> <li>• DishAssist</li> <li>• Regolazione della temperatura da 30 -300°C</li> <li>• Potenza massima microonde: 900 W</li> <li>• SoftMove: apertura e chiusura porta ammortizzate</li> <li>• Volume cavità: 45 l</li> </ul>
Altre caratteristiche	<ul style="list-style-type: none"> <li>• Orologio elettronico con impostazione inizio e fine cottura</li> <li>• Riscaldamento rapido</li> <li>• Illuminazione interna LED</li> </ul>	<ul style="list-style-type: none"> <li>• Orologio elettronico con impostazione inizio e fine cottura</li> <li>• Riscaldamento rapido</li> <li>• Illuminazione interna LED</li> </ul>
Accessori inclusi	<ul style="list-style-type: none"> <li>• 1 griglia combinata</li> <li>• 1 leccarda universale profonda smaltata</li> </ul>	<ul style="list-style-type: none"> <li>• 1 griglia combinata</li> <li>• 1 leccarda universale profonda smaltata</li> </ul>
Informazioni tecniche	• Assorbimento massimo elettrico: 3,6 kW	• Assorbimento massimo elettrico: 3,6 kW
Ricettario	• Ricettario su richiesta, gratuito	• Ricettario su richiesta, gratuito

\* Per montaggio senza cassetto scaldavivande

## Serie | 8

Microonde da incasso 45 cm



Modello	CFA634GS1
Prezzo	€ 1.404,00
EAN	4242002937885
Materiale	Acciaio inox
Caratteristiche principali	<ul style="list-style-type: none"> <li>• Solo microonde tecnologia inverter</li> <li>• Potenza massima: 900W</li> <li>• 1 Display TFT touch a colori</li> <li>• 5 livelli di potenza</li> <li>• 7 programmi automatici</li> <li>• Volume cavità: 36 l</li> </ul>
Altre caratteristiche	<ul style="list-style-type: none"> <li>• Orologio elettronico con impostazione inizio e fine cottura</li> <li>• Illuminazione interna LED</li> </ul>
Accessori inclusi	• Pirofila in vetro
Informazioni tecniche	• Assorbimento massimo elettrico: 1,22 kW

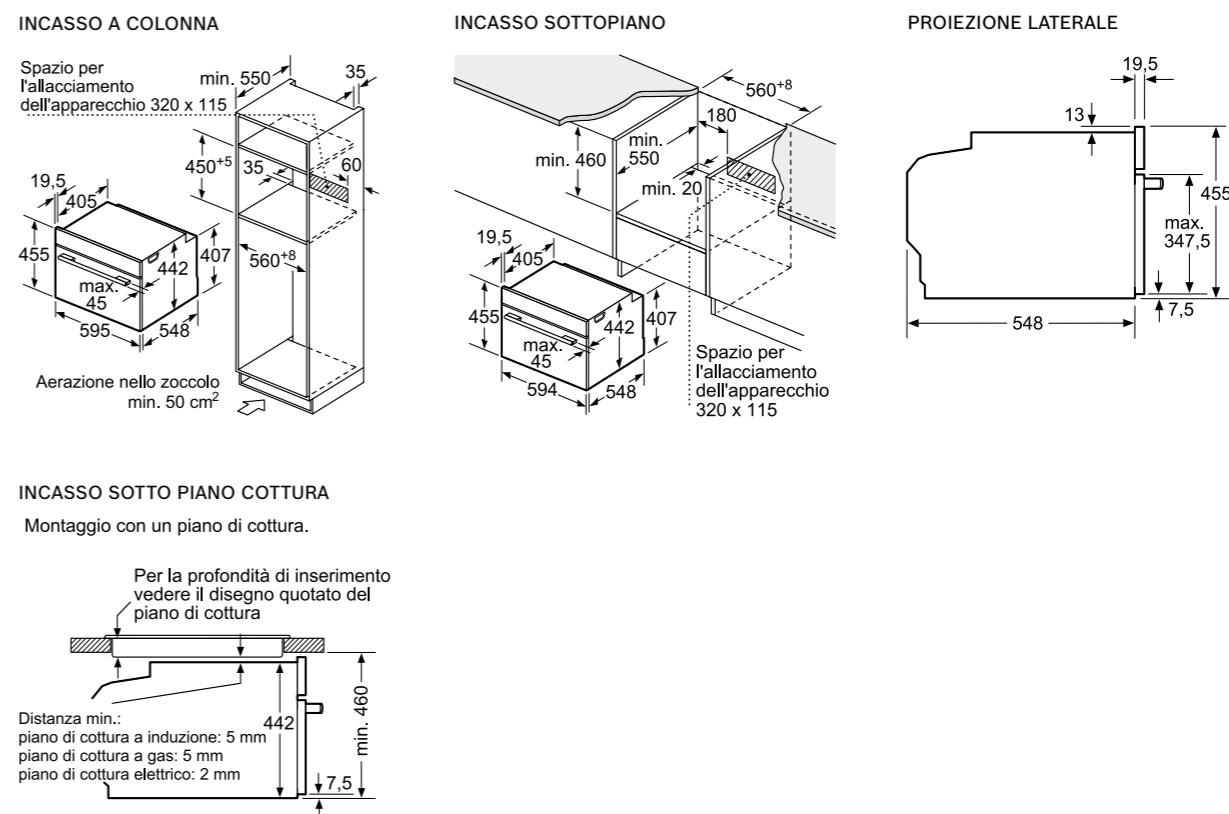
# Accessori speciali per forni compatti Serie | 8

	Modello	Descrizione	Adatto a
	<b>HEZ532010</b> EAN: 4242005054428 € 55,00	Leccarda antiaderente profonda. Resistente a temperature fino a 300 °C. Non adatta alle funzioni pirolisi e grill. Dimensioni (L x P x H): 455 x 400 x 38 mm.	CMG636BS1, CMG636BS2
	<b>HEZ531010</b> EAN: 4242005054411 € 45,00	Leccarda antiaderente bassa. Resistente a temperature fino a 300 °C. Non adatta alle funzioni pirolisi e grill. Dimensioni (L x P x H): 455 x 375 x 30 mm.	CMG636BS1, CMG636BS2
	<b>HEZ632070</b> EAN: 4242002810041 € 45,00	Leccarda profonda adatta a pirolisi, microonde combinato, vapore, lavabile in lavastoviglie. Non adatta alla funzione "solo microonde". Dimensioni (L x P x H): 455 x 375 x 38 mm.	CMG676BS1, CMG636BS1, CMG636BS2
	<b>HEZ631070</b> EAN: 4242002810027 € 35,00	Leccarda bassa adatta a pirolisi, microonde combinato, vapore, lavabile in lavastoviglie. Non adatta alla funzione "solo microonde". Dimensioni (L x P x H): 455 x 375 x 30 mm.	CMG676BS1, CMG636BS1, CMG636BS2
	<b>HEZ660060</b> EAN: 4242002845708 € 35,00	Kit di installazione composto da: • Listello sottile per la copertura della piastra di base del forno. Dimensioni: 556 x 21 x 6 mm. • Listello frontale per la copertura del fondo del mobile. Dimensioni: 595 x 25 x 20 / 32 mm.	CMG676BS1, CMG636BS1, CMG636BS2, CFA634GS1
	<b>HEZ327000</b> EAN: 4242002381800 € 160,00	Pietra in ceramica con paletta in legno per pane e pizza. La pietra in ceramica è adatta a pirolisi. Non adatta alle funzioni microonde combinato, "solo microonde" e vapore 100% (full steam). Dimensioni (L x P x H): 375 x 330 x 25 mm.	CMG676BS1, CMG636BS1, CMG636BS2
	<b>HEZ636000</b> EAN: 4242002842400 € 60,00	Leccarda in vetro trasparente. Adatta alla cottura a vapore ed a microonde. Non adatta a pirolisi. Dimensioni (L x P x H): 455 x 364 x 30 mm.	CMG676BS1, CMG636BS1, CMG636BS2
	<b>HEZ915003</b> EAN: 4242002996455 € 70,00	Pirofila in vetro trasparente per arrostiti, il coperchio può essere utilizzato anche come teglia per gratinare. Volume: 5,4 litri. Adatta alla cottura a vapore ed a microonde. Non adatta a pirolisi. Dimensioni (L x P x H): 348 x 203 x 132 mm.	CMG676BS1, CMG636BS1, CMG636BS2

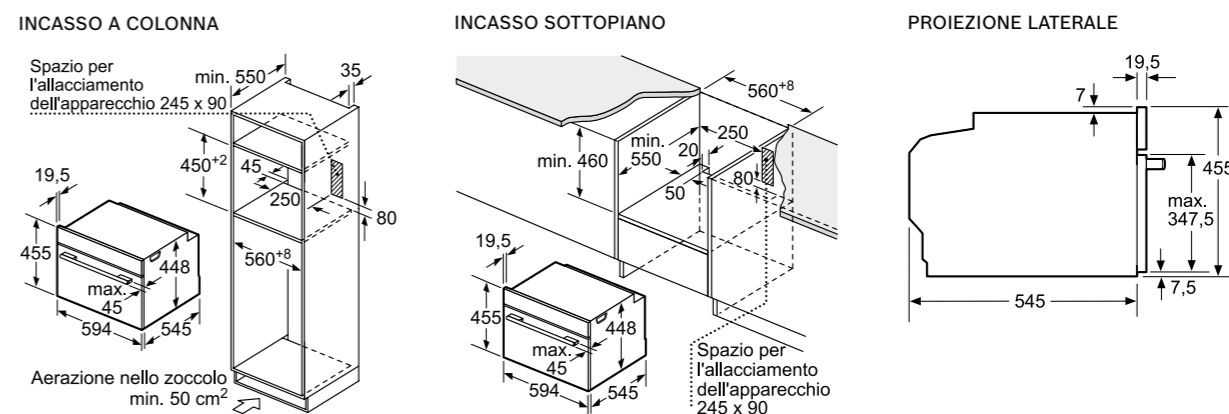
Accessori speciali acquistabili separatamente

# Disegni Tecnici

## Disegni tecnici Forni compatti da incasso a microonde Serie 8 (45 cm) CMG676BS1, CMG636BS1, CMG636BS2



## Disegni tecnici Microonde da incasso Serie 8 (45 cm) CFA634GS1



Dimensioni in mm.



## Informazioni tecniche per forni compatti a microonde Serie | 8

Caratteristiche	Forni compatti a microonde		
Modelli	CMG676BS1	CMG636BS1	CMG636BS2
Vetro nero e acciaio inox			
Vetro nero			
Vetro bianco			
<b>Scheda prodotto secondo Regolamento (UE) N. 65/2014</b>			
Indice di efficienza energetica (EEI cavity)	%	-	-
Classe di efficienza energetica		-	-
Consumo di energia per ciclo in modo convenzionale <sup>1</sup>	kWh	-	-
Consumo di energia per ciclo in modo ventilato <sup>1</sup>	kWh	-	-
Numero di cavità		1	1
Tipo di alimentazione	Elettrica	Elettrica	Elettrica
Volume della cavità <sup>2</sup>	litri	45	45
<b>Dimensioni esterne</b>			
Larghezza del prodotto	mm	594	594
Altezza del prodotto	mm	455	455
Profondità del prodotto	mm	548	548
Profondità del prodotto con la porta aperta	mm	920	920
<b>Dimensioni interne</b>			
Larghezza della cavità <sup>1</sup>	mm	480	480
Altezza della cavità <sup>1</sup>	mm	237	237
Profondità della cavità <sup>1</sup>	mm	392	392
<b>Tipi di display / controlli</b>			
3 display TFT touch a colori, con testi e animazione	TFT	TFT	TFT
1 display TFT a colori con pulsanti laterali touch, con testi e simboli	-	-	-
<b>Modalità di funzionamento con vapore</b>			
Forno multi funzioni tradizionale	•	•	•
Forno con impulso di vapore	-	-	-
Forno CombiVapore full steam	-	-	-
Microonde	• (Inverter)	• (Inverter)	• (Inverter)
<b>Caratteristiche</b>			
Funzioni di cottura	12	12	12
Riscaldamento rapido	Automatico	Automatico	Automatico
Programmi automatici	-	-	-
Sistema di cottura automatico DishAssist	•	•	•
Sensore PerfectBake	-	-	-
Termosonda multisensor PerfectRoast	-	-	-
Programma di decalcificazione / Funzione asciugatura	-/-	-/-	-/-
<b>Sicurezza</b>			
Autospegnimento del forno	•	•	•
Spia di calore residuo	•	•	•
Blocco della porta durante la pirolisi	•	•	•
Sicurezza bambini	•	•	•
<b>Caratteristiche strutturali</b>			
Ventola con motore senza spazzole EcoSilence Drive	•	•	•
Temperatura della porta <sup>2</sup>	°C	30	40
Numero di vetri della porta		4	3
SoftMove: porta con chiusura e apertura ammortizzata	•	•	•
Livelli per inserire leccarde e griglie	3	3	3
Livelli di guide telescopiche	-	-	-
Capacità serbatoio dell'acqua	litri	-	-
<b>Illuminazione</b>			
Tipo di illuminazione	LED	LED	LED
Numero di lampadine	pz.	1	1
<b>Range °C</b>			
Temperatura minima	°C	30	30
Temperatura massima aria calda	°C	275	275
Temperatura massima riscaldamento superiore e inferiore	°C	300	300
Temperatura minima / massima vapore	°C	-/-	-/-
Temperatura minima / massima vapore + aria calda	°C	-/-	-/-
<b>Grill</b>			
Superficie grill	cm <sup>2</sup>	1.070	1.070
Potenza grill a superficie grande / piccola	kW	2,80 / 1,50	2,80 / 1,50
<b>Microonde</b>			
Potenza massima	W	900	900
Livelli di potenza		5	5
<b>Pulizia</b>			
Autopulizia pirolitica	•	-	-
EcoClean Direct su pareti posteriore, laterali e soffitto	-	-	-
EcoClean su parete posteriore	-	•	•
<b>Informazioni aggiuntive</b>			
Consumo minimo / massimo della pirolisi	kWh	2,70 / 4,00	-/-
Durata minima / massima della pirolisi	min	75 / 120	-/-
<b>Collegamento elettrico</b>			
Corrente minima	A	16	16
Lunghezza del cavo di alimentazione elettrica	mm	1.500	1.500
Tipo di spina	Schuko	Schuko	Schuko
Assorbimento massimo forno	kW	3,6	3,6
Tensione	V	220-240	220-240
Frequenza	Hz	50-60	50-60
<b>Certificati di omologazione</b>			
	E014 CE Marking E027 VDE - CB DE	E014 CE Marking E027 VDE - CB DE	E014 CE Marking E027 VDE - CB DE

• Si / - No Informazioni dell'etichetta energetica secondo Regolamento Delegato (UE) N. 65/2014 della Commissione.

<sup>1</sup> Misurazione conforme alla Norma Europea CEI EN 50304 / EN 60350 (2009). <sup>2</sup> Temperatura nel centro della porta dopo 1 ora di funzionamento continuo con la funzione riscaldamento superiore e inferiore a 180°C.

## Informazioni tecniche per microonde Serie | 8

Caratteristiche	Microonde	
Modelli	CFA634GS1	
Vetro nero e acciaio inox		
Vetro nero		
Vetro bianco		
<b>Scheda prodotto secondo Regolamento (UE) N. 65/2014</b>		
Indice di efficienza energetica (EEI cavity)	%	-
Classe di efficienza energetica		-
Consumo di energia per ciclo in modo convenzionale <sup>1</sup>	kWh	-
Consumo di energia per ciclo in modo ventilato <sup>1</sup>	kWh	-
Numero di cavità		1
Tipo di alimentazione	Elettrica	Elettrica
Volume della cavità <sup>2</sup>	litri	36
<b>Dimensioni esterne</b>		
Larghezza del prodotto	mm	595
Altezza del prodotto	mm	455
Profondità del prodotto	mm	545
Profondità del prodotto con la porta aperta	mm	899
<b>Dimensioni interne</b>		
Larghezza della cavità <sup>1</sup>	mm	430
Altezza della cavità <sup>1</sup>	mm	242
Profondità della cavità <sup>1</sup>	mm	345
<b>Tipi di display / controlli</b>		
3 display TFT touch a colori, con testi e animazione	TFT	TFT
1 display TFT a colori con pulsanti laterali touch, con testi e simboli	-	-
<b>Modalità di funzionamento con vapore</b>		
Forno multi funzioni tradizionale	-	-
Forno con impulso di vapore	-	-
Forno CombiVapore full steam	-	-
Microonde	• (Inverter)	• (Inverter)
<b>Caratteristiche</b>		
Riscaldamento rapido	-	-
Programmi automatici	7	-
Sistema di cottura automatico DishAssist	-	-
Sensore PerfectBake	-	-
Termosonda multisensor PerfectRoast	-	-
Programma di decalcificazione / Funzione asciugatura	-/-	-/-
<b>Sicurezza</b>		
Autospegnimento del forno	•	•
Spia di calore residuo	•	•
Blocco della porta durante la pirolisi	•	•
Sicurezza bambini	•	•
<b>Caratteristiche strutturali</b>		
Ventola con motore senza spazzole EcoSilence Drive	•	•
Temperatura della porta <sup>2</sup>	°C	-
Numero di vetri della porta		2
SoftMove: porta con chiusura e apertura ammortizzata	•	•
Livelli per inserire leccarde e griglie	-	-
Livelli di guide telescopiche	-	-
Capacità serbatoio dell'acqua	litri	-
<b>Illuminazione</b>		
Tipo di illuminazione	LED	LED
Numero di lampadine	pz.	1
<b>Range °C</b>		
Temperatura minima	°C	-
Temperatura massima aria calda	°C	-
Temperatura massima riscaldamento superiore e inferiore	°C	-
Temperatura minima / massima vapore	°C	-/-
Temperatura minima / massima vapore + aria calda	°C	-/-
<b>Grill</b>		
Superficie grill	cm <sup>2</sup>	-
Potenza grill a superficie grande / piccola	kW	-/-
<b>Microonde</b>		
Potenza massima	W	900
Livelli di potenza		5
<b>Pulizia</b>		
Autopulizia pirolitica	-	-
EcoClean Direct su pareti posteriore, laterali e soffitto	-	-
EcoClean su parete posteriore	-	-
<b>Informazioni aggiuntive</b>		
Consumo minimo / massimo della pirolisi	kWh	-/-
Durata minima / massima della pirolisi	min	-/-
<b>Collegamento elettrico</b>		
Corrente minima	A	10
Lunghezza del cavo di alimentazione elettrica	mm	1.500
Tipo di spina	Schuko	Schuko
Assorbimento massimo forno	kW	1,22
Tensione	V	220-240
Frequenza	Hz	50
<b>Certificati di omologazione</b>		
	E014 CE Marking E027 VDE - CB DE	E014 CE Marking E027 VDE - CB DE





• Si / - No Informazioni dell'etichetta energetica secondo Regolamento Delegato (UE) N. 65/2014 della Commissione.

<sup>1</sup> Misurazione conforme alla Norma Europea CEI EN 50304 / EN 60350 (2009). <sup>2</sup> Temperatura nel centro della porta dopo 1 ora di funzionamento continuo con la funzione riscaldamento superiore e inferiore a 180°C.

# Microonde.

## Come leggere la tabella?

1. Scegli le caratteristiche principali che stai cercando per il tuo nuovo elettrodomestico Bosch, nella colonna di sinistra
2. Individua i vantaggi di ogni Serie per affinare la selezione
3. Utilizza queste informazioni per approfondire le dotazioni dei modelli che possono interessarti

		Serie   8		Serie   6		Serie   4	
		> Display TFT > Tecnologia Inverter > Senza piatto rotante		> Display digitale LED bianco		> Display digitale LED rosso	
Tipo		21 litri		20 litri		20 litri	
Incasso	Con grill	BEL634GS1 	BEL524MS0 				
	Senza grill	BER634GS1 			BFL523MS0 		

## Serie | 8

### Microonde da incasso 38 cm



Modello	BEL634GS1	BER634GS1
Prezzo	€ 1.144,00	€ 1.144,00
EAN	4242002813608	4242002813738
Materiale	Acciaio inox	Acciaio inox
Caratteristiche principali	<ul style="list-style-type: none"> <li>• Incasso a colonna / pensile</li> <li>• 1 display TFT touch a colori</li> <li>• Tecnologia inverter</li> <li>• Potenza massima microonde: 900W</li> <li>• 5 livelli di potenza microonde</li> <li>• Potenza massima grill: 1300W</li> <li>• 3 livelli di potenza grill</li> <li>• Volume cavità: 21 l</li> <li>• 10 programmi automatici</li> </ul>	<ul style="list-style-type: none"> <li>• Incasso a colonna / pensile</li> <li>• 1 display TFT touch a colori</li> <li>• Tecnologia inverter</li> <li>• Potenza massima microonde: 900W</li> <li>• 5 livelli di potenza microonde</li> <li>• Potenza massima grill: 1300W</li> <li>• 3 livelli di potenza grill</li> <li>• Volume cavità: 21 l</li> <li>• 10 programmi automatici</li> </ul>
Altre caratteristiche	<ul style="list-style-type: none"> <li>• Apertura porta a sinistra</li> <li>• Illuminazione interna LED</li> </ul>	<ul style="list-style-type: none"> <li>• Apertura porta a destra</li> <li>• Illuminazione interna LED</li> </ul>
Accessori inclusi	<ul style="list-style-type: none"> <li>• 1 griglia</li> <li>• 1 pirofila in vetro</li> </ul>	<ul style="list-style-type: none"> <li>• 1 griglia</li> <li>• 1 pirofila in vetro</li> </ul>
Informazioni tecniche	• Assorbimento massimo elettrico: 1,99 kW	• Assorbimento massimo elettrico: 1,99 kW

## Serie | 6

Microonde da incasso 38 cm



Modello	BEL524MS0
Prezzo	<b>€ 490,00</b>
EAN	4242005038879
Materiale	Acciaio inox
Caratteristiche principali	<ul style="list-style-type: none"> <li>• Incasso a colonna / pensile</li> <li>• Display LED bianco</li> <li>• Diametro piatto rotante 25,5 cm</li> <li>• Potenza massima microonde: 800W</li> <li>• 5 livelli di potenza microonde</li> <li>• Potenza massima grill: 1000W</li> <li>• Manopole a scomparsa</li> <li>• Volume cavità: 20 l</li> <li>• 8 programmi automatici</li> </ul>
Altre caratteristiche	<ul style="list-style-type: none"> <li>• Apertura porta a sinistra</li> <li>• Illuminazione interna LED</li> </ul>
Accessori inclusi	• 1 griglia
Informazioni tecniche	• Assorbimento massimo elettrico: 1,27 kW

## Serie | 4

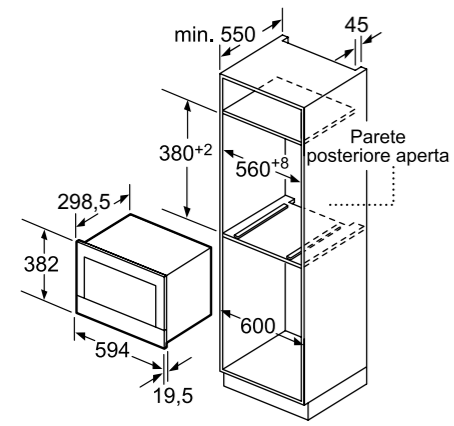
Microonde da incasso 38 cm



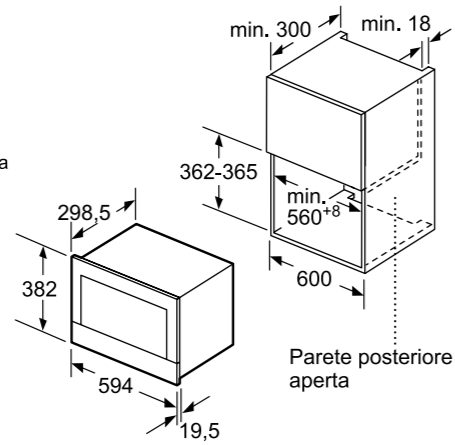
Modello	BFL523MS0
Prezzo	<b>€ 400,00</b>
EAN	4242005038855
Materiale	Acciaio inox
Caratteristiche principali	<ul style="list-style-type: none"> <li>• Incasso a colonna / pensile</li> <li>• Display LED rosso</li> <li>• Diametro piatto rotante 25,5 cm</li> <li>• Potenza massima microonde: 800W</li> <li>• 5 livelli di potenza microonde</li> <li>• Manopole a scomparsa</li> <li>• Volume cavità: 20 l</li> <li>• 7 programmi automatici</li> </ul>
Altre caratteristiche	<ul style="list-style-type: none"> <li>• Apertura porta a sinistra</li> <li>• Illuminazione interna LED</li> </ul>
Accessori inclusi	-
Informazioni tecniche	• Assorbimento massimo elettrico: 1,27 kW

**Disegni tecnici Microonde da incasso Serie 8  
BEL634GS1, BER634GS1**

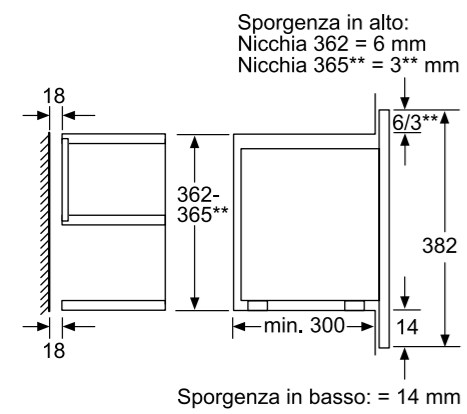
INCASSO A COLONNA



INCASSO A PENSILE



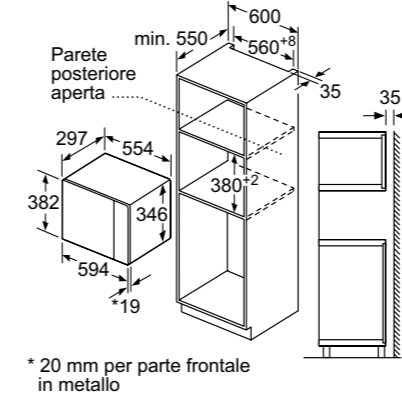
VISUALE IN SEZIONE



**Disegni tecnici Microonde da incasso Serie 6  
BEL524MS0**

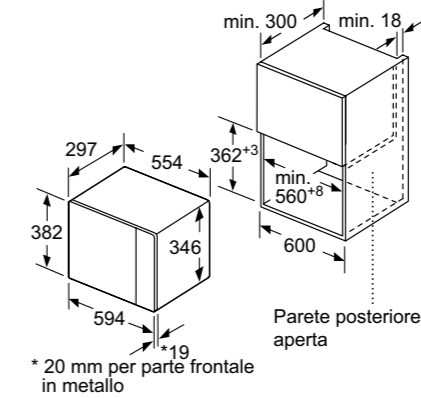
**Disegni tecnici Microonde da incasso Serie 4 BFL523MS0**

INCASSO A COLONNA



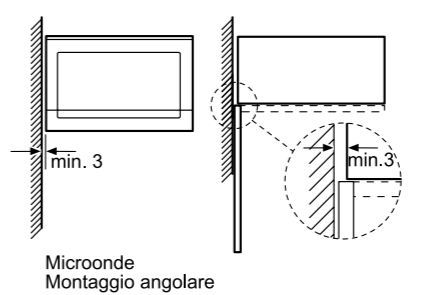
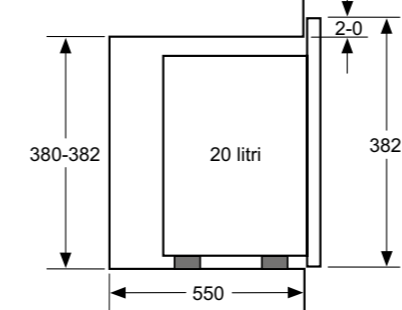
\* 20 mm per parte frontale in metallo

INCASSO A PENSILE



\* 20 mm per parte frontale in metallo

PROIEZIONE LATERALE



Microonde  
Montaggio angolare

## Informazioni tecniche per microonde da incasso Serie | 8

Caratteristiche	Microonde da incasso 38 cm	
	Microonde con grill	Microonde con grill
<b>Modelli</b>	BEL634GS1	BER634GS1
Vetro nero e acciaio inox		
Vetro nero		
Vetro bianco		
<b>Classe di prodotto</b>	Microonde con grill	Microonde con grill
Tipo di costruzione	Incasso	Incasso
Adatto alla installazione a incasso a colonna di 60 cm di larghezza	•	•
Adatto alla installazione a incasso a pensile di 60 cm di larghezza	•	•
Apertura della porta	A sinistra	A destra
<b>Dimensioni esterne</b>		
Larghezza del prodotto	mm 594	594
Altezza del prodotto	mm 382	382
Profondità del prodotto	mm 318	318
<b>Dimensioni interne</b>		
Larghezza della cavità	mm 350	350
Altezza della cavità	mm 220	220
Profondità della cavità	mm 270	270
Volume cavità	litri 21	21
Diametro del piatto rotante	mm Inverter (senza piatto)	Inverter (senza piatto)
<b>Modalità di funzionamento</b>		
Microonde	•	•
Grill	•	•
Funzione combinate microonde + grill	•	•
Programmi automatici	n. 10	10
Scongelamento in funzione del peso	•	•
<b>Grill</b>		
Potenza grill	W 1.300	1.300
Livelli di potenza grill	3	3
Grill in quarzo	•	•
<b>Altre informazioni</b>		
Tipo di controllo	Elettronico	Elettronico
1 display TFT a colori con pulsanti laterali touch, con testi e simboli	•	•
Sistema di distribuzione delle onde	Antenna rotante	Antenna rotante
Interno in acciaio inox	•	•
Tempo massimo programmabile	min 90	90
Potenza massima del microonde	W 900	900
Numero di livelli di potenza	5	5
<b>Collegamento elettrico</b>		
Corrente minima	A 10	10
Lunghezza del cavo di alimentazione elettrica	mm 1.500	1.500
Tipo di spina	Schuko	Schuko
Assorbimento massimo	kW 1,99	1,99
Tensione	V 220-240	220-240
Frequenza	Hz 50-60	50-60
<b>Illuminazione</b>		
Tipo di illuminazione	LED	LED
Numero di lampadine	n. 1	1
<b>Certificati di omologazione</b>		
	E014 CE Marking E027 VDE - CB DE	E014 CE Marking E027 VDE - CB DE

• Sì / - No

## Informazioni tecniche per microonde Serie | 6 e Serie | 4

Caratteristiche	Serie   6		Serie   4	
	Microonde da incasso 38 cm	Microonde da incasso 38 cm	Microonde da incasso 38 cm	Microonde da incasso 38 cm
<b>Modelli</b>	BEL524MS0	BEL524MS0	BFL523MS0	BFL523MS0
Vetro nero e acciaio inox				
Vetro nero				
Vetro bianco				
<b>Classe di prodotto</b>	Microonde con grill	Microonde con grill	Microonde con grill	Microonde con grill
Tipo di costruzione	Incasso	Incasso	Incasso	Incasso
Adatto alla installazione a incasso a colonna di 60 cm di larghezza	•	•	•	•
Adatto alla installazione a incasso a pensile di 60 cm di larghezza	•	•	•	•
Apertura della porta	A sinistra	A sinistra	A sinistra	A sinistra
<b>Dimensioni esterne</b>				
Larghezza del prodotto	mm 594	594	594	594
Altezza del prodotto	mm 382	382	382	382
Profondità del prodotto	mm 317	317	317	317
<b>Dimensioni interne</b>				
Larghezza della cavità	mm 308	308	308	308
Altezza della cavità	mm 201	201	201	201
Profondità della cavità	mm 282	282	282	282
Volume della cavità	litri 20	20	20	20
Diametro del piatto rotante	mm 255	255	255	255
<b>Modalità di funzionamento</b>				
Microonde	•	•	•	•
Grill	•	•	•	•
Funzione combinate microonde + grill	•	•	•	•
Programmi automatici	n. 8	8	7	7
Scongelamento in funzione del peso	•	•	•	•
<b>Grill</b>				
Potenza grill	W 1.000	1.000	-	-
Grill in quarzo	•	•	-	-
<b>Altre informazioni</b>				
Tipo di controllo	Elettronico	Elettronico	Elettronico	Elettronico
Tipo di display / colore del display	LED / Bianco	LED / Bianco	LED / Rosso	LED / Rosso
Sistema di distribuzione delle onde	Piatto rotante	Piatto rotante	Piatto rotante	Piatto rotante
Manopola a scomparsa	•	•	•	•
Interno in acciaio inox	•	•	•	•
Tempo massimo programmabile	min 99	99	99	99
Potenza massima del microonde	W 800	800	800	800
Numero di livelli di potenza	5	5	5	5
<b>Collegamento elettrico</b>				
Corrente minima	A 10	10	10	10
Lunghezza del cavo di alimentazione elettrica	mm 1.300	1.300	1.300	1.300
Tipo di spina	Schuko	Schuko	Schuko	Schuko
Assorbimento massimo	kW 1,27	1,27	1,27	1,27
Tensione	V 220-230	220-230	220-230	220-230
Frequenza	Hz 50	50	50	50
<b>Illuminazione</b>				
Tipo di illuminazione	LED	LED	LED	LED
Numero di lampadine	n. 1	1	1	1
<b>Certificati di omologazione</b>				
	E014 CE Marking	E014 CE Marking	E014 CE Marking	E014 CE Marking

• Sì / - No

# Raggiungi il massimo grado di perfezione in cucina.

I piani cottura a induzione Bosch sono progettati e creati per consentirti di cucinare con la massima praticità. Basta premere un tasto e il piano penserà a tutto, garantendo ogni volta un risultato perfetto.



# Piano cottura a induzione con cappa integrata. Nuovo design, prestazioni sempre al top.

La praticità, velocità e semplicità d'uso di un piano cottura a induzione Bosch si unisce all'efficienza e alle prestazioni di una cappa aspirante Bosch. Il tutto in 80 cm di larghezza, senza dover installare nessuna cappa aggiuntiva e al tocco di un pulsante. Il piano cottura, inoltre, offre tutte le funzionalità dei piani a induzione top di gamma Bosch, come ad esempio PerfectCook e PerfectFry.



 **BOSCH**

PXX875D67E

# Tutto il meglio dei nostri piani cottura e delle nostre cappe...

## ✓ PerfectFry.

Durante la frittura, il sensore tiene sotto controllo la temperatura della padella e la adegua secondo necessità. Così la tua bistecca sarà sempre cotta a puntino!

## ✓ PerfectCook.

Una volta impostata la temperatura desiderata, il sensore la adegua mentre cucini, per garantirti una perfetta cottura dei cibi. E anche il latte non trabocca più!

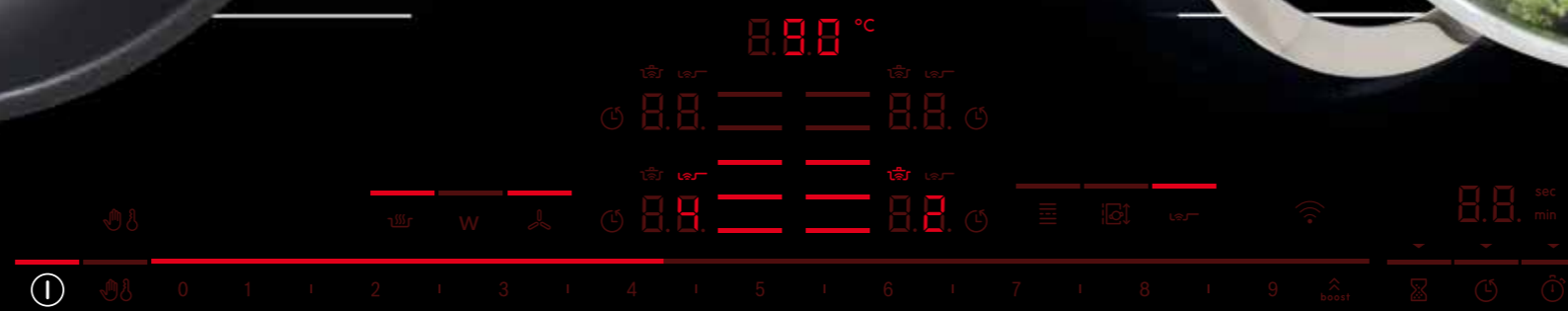


# ... ora insieme in un unico prodotto.

## Modulo di ventilazione. ✓ PerfectAir.

Odori e vapori vengono aspirati in modo efficace direttamente da pentole, padelle e tegami, prima ancora che le piccolissime particelle di cui si compongono si diffondano nell'ambiente. Per risultati perfetti nella massima silenziosità.

Ti basta accendere il piano cottura e selezionare il livello di potenza per attivare la cappa aspirante, che regolerà automaticamente l'intensità di aspirazione su una scala di 17 livelli, più 2 intensivi. L'intensità della potenza di aspirazione seguirà la quantità di vapori e odori prodotti durante la cottura.





# Risultati perfetti con qualsiasi installazione.

Il nuovo piano cottura a induzione con cappa integrata può essere installato a ricircolo o ad espulsione ed è quindi perfetto in ogni tipo di cucina, da quella tradizionale abitabile alle più moderne soluzioni open space.



Nella configurazione con sistema ad espulsione, il tradizionale sistema di aspirazione espelle i vapori e gli odori dalla cucina attraverso una serie di tubi di raccordo che trasportano l'aria verso l'esterno.

Nell'installazione a ricircolo, i vapori passano attraverso speciali filtri a carboni attivi che eliminano gli odori e a cui si può accedere in tutta comodità direttamente dal piano cottura. I filtri, infatti, non necessitano di una installazione a sé (ad esempio dietro ai cassetti o ai mobili della cucina), pertanto consentono una maggiore libertà di progettazione.

# Una vasta gamma di accessori per la massima flessibilità di progettazione.

## A ricircolo – Senza tubi.



HEZ9VRUD0

Il sistema di aspirazione a ricircolo senza tubi richiede l'uso del raccordo telescopico "Plug 'n Play", che consente installazioni facili e veloci. Include:

- 4 filtri antiodore cleanAir ad alte prestazioni, per cotture che generano molecole odorose complesse (es. pesce). Ampie superfici di filtraggio con elevata riduzione degli odori e una durata stimata di 360 ore di utilizzo (non si rigenera). Inoltre, i filtri sono ottimizzati per mantenere al minimo il livello sonoro durante il funzionamento.
- Un elemento telescopico scorrevole con sigillatura integrata e un'intelaiatura autoadesiva per il fissaggio, per collegare facilmente la presa d'aria dell'apparecchio con l'apposita apertura nel pannello posteriore del mobile.

È necessario lasciare un'apertura per il passaggio dell'aria di almeno 400 cm<sup>2</sup> nell'area dello zoccolo. La configurazione richiede un'apertura verticale di almeno 25 mm dietro il pannello posteriore del mobile. Per una ventilazione ottimale si consiglia di lasciare liberi almeno 50 mm.

## Ad espulsione – Tubatura completa.



HEZ9VEDU0\*

Accessori necessari per i sistemi con tubatura completa. Includono:

- 4 filtri a elevate prestazioni con riduzione del livello sonoro per la massima silenziosità.
- Una guarnizione sigillante da attaccare sul condotto piatto maschio prima di inserirlo nell'elettrodomestico per garantirne la tenuta (la presa d'aria sul retro del mobile può essere collegata direttamente tramite condotto piatto maschio (Ø 150)).

## A ricircolo – Tubatura parziale.



HEZ9VRPD0\*

Accessori necessari per sistemi di aspirazione a ricircolo con tubatura parziale o completa. Includono:

- 4 filtri antiodore cleanAir ad alte prestazioni, per cotture che generano molecole odorose complesse (es. pesce). Ampie superfici di filtraggio con elevata riduzione degli odori e una durata stimata di 360 ore di utilizzo (non si rigenera). Inoltre, i filtri sono ottimizzati per mantenere al minimo il livello sonoro durante il funzionamento.
- Un diffusore da collegare direttamente ai condotti piatti che, nelle configurazioni a ricircolo con tubatura parziale, espelle l'aria in uscita nell'area dello zoccolo. In alternativa, nelle configurazioni con tubatura completa, il diffusore può essere collegato direttamente all'apertura per l'uscita dell'aria con il nastro adesivo.
- Nastro adesivo per garantire un collegamento diretto tra il diffusore e la presa per l'uscita dell'aria, come una griglia a lamelle o una griglia fornita dall'azienda produttrice dei mobili della cucina.
- Una guarnizione sigillante da attaccare sul condotto piatto maschio prima di inserirlo nell'elettrodomestico per garantirne la tenuta (la presa d'aria sul retro del mobile può essere collegata direttamente tramite condotto piatto maschio (Ø 150)).

Gli elementi consentono grande flessibilità di progettazione e possibilità di personalizzazione. Eventuali condotti piatti aggiuntivi (Ø 150) andranno ordinati separatamente. È necessario lasciare un'apertura per il passaggio dell'aria di almeno 400 cm<sup>2</sup> nell'area dello zoccolo.

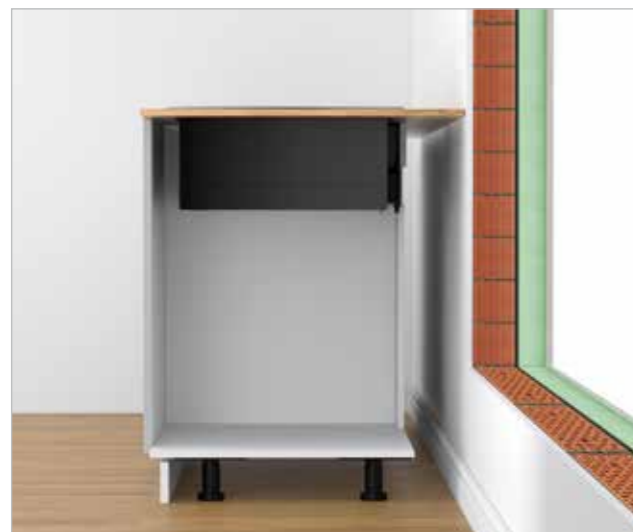
## A ricircolo – Tubatura completa.



HEZ9VRPD0\*

\*Gli elementi di raccordo non sono inclusi nel kit. Questi elementi devono essere acquistati separatamente in base alla pianificazione della cucina.

## Progettazione dei muri esterni ed installazione per i sistemi a ricircolo.



I sistemi a ricircolo possono essere installati accanto a qualsiasi parete esterna ben isolata.



Nel caso di pareti esterne non isolate, invece, si consiglia di adottare un sistema a ricircolo con tubatura parziale o completa per eliminare la formazione di condensa.

Inoltre, possono essere installati anche a contatto con pareti interne o nelle cucine con design a isola.

## Profondità di cassetti e piani lavoro.



L'installazione dei sistemi a ricircolo senza tubi è possibile per i piani di lavoro profondi 600 mm, per arrivare ad almeno 700 mm per i sistemi a ricircolo con tubatura parziale o completa.



L'installazione dei sistemi a ricircolo senza tubi è possibile per i piani di lavoro profondi 600 mm, per arrivare ad almeno 700 mm per i sistemi a ricircolo con tubatura parziale o completa.

## Progettazione della cucina per moduli e relativa profondità.



La profondità del piano aspirante è di 223 mm per le installazioni in appoggio.

La profondità di installazione richiesta permette di occupare soltanto lo spazio corrispondente al primo cassetto in alto.



Qualora la profondità superi le dimensioni previste per il pannello frontale del primo cassetto, l'installazione è comunque possibile se la struttura, i pannelli laterali e i contenuti del secondo cassetto sono più bassi del pannello frontale. A quel punto, infatti, anche se il piano cottura dovesse occupare parzialmente l'area, non andrà a ostacolare il libero movimento del cassetto.

Se invece il pannello frontale fosse alto quanto la struttura e i contenuti del secondo cassetto, potrebbe non essere possibile utilizzarlo.



## Spessore del piano di lavoro.



L'installazione del piano cottura richiede uno spessore di almeno 16 mm.



Se il piano di lavoro fosse più sottile di 16 mm, il piano cottura potrebbe comunque essere installato facilmente. Basterà assicurarsi di avere una profondità di almeno 16 mm nell'area di installazione.

Minore è lo spessore del piano di lavoro, più sarà importante verificarne la portata e la stabilità. Il piano cottura, combinato al carico di pentole, padelle e relativi contenuti, può arrivare a pesare 60 kg. Il piano di lavoro deve quindi essere in grado di garantire la necessaria stabilità. Si raccomanda di tenere da conto le specifiche sull'integrità strutturale rilasciate dal produttore del piano di lavoro.

# FlexInduction e CombiInduction: l'induzione più intuitiva e flessibile di Bosch.

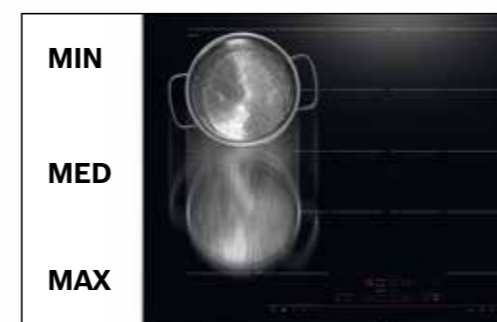


Con FlexInduction di Bosch dai il benvenuto alla flessibilità in cucina! Puoi utilizzare il piano cottura come un piano a induzione convenzionale con quattro zone separate, oppure creare un'ulteriore zona di cottura più ampia, semplicemente premendo un tasto. In questo modo, creerai prezioso spazio supplementare per posizionare in libertà pentole e padelle di diverse dimensioni, dal tegame per l'arrosto alla moka per il caffè: il calore verrà erogato solo dove serve, nel punto esatto in cui si trovano.



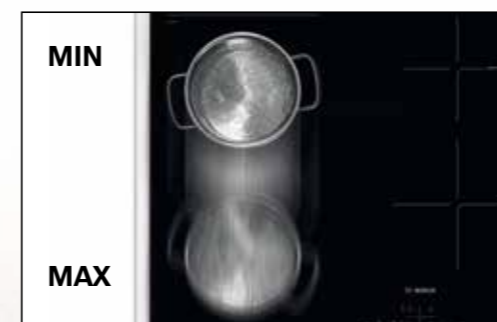
## La Zona Combi dei piani a induzione

Con la funzione CombiZone si potranno combinare due zone di cottura in una sola con un semplice tocco. Non ci saranno più problemi di spazio per pentole di grosse dimensioni. Per la massima flessibilità si potranno anche usare le due zone separate disattivando semplicemente la funzione.



## Piani FlexInduction con MoveMode a tre livelli

Cucinare con MoveMode non è mai stato così comodo. Con i piani a induzione convenzionali, devi essere tu a regolare la temperatura; ad esempio, se hai appena fatto bollire la tua zuppa al livello 9, devi poi lasciarla cuocere al livello 5 e successivamente a fuoco lento al livello 1. Con MoveMode invece, sarà il piano a fare tutto per te, grazie alla FlexInduction che divide l'area in 3 zone differenti preimpostate ai livelli 9, 5 e 1. Inoltre, con questa funzione potrai far scorrere la pentola su una delle zone di cottura, per cuocere o mantenere caldo il cibo, senza la necessità di ridurre di continuo il livello di potenza. Così non solo cucinerai nel modo più comodo, ma da vero professionista.



## Piani CombiInduction con MoveMode a due livelli

Con MoveMode cucinare nella zona Combi sarà ancora più facile e pratico. Una volta attivato, non avrai più il compito di regolare il giusto grado di temperatura della pentola, perché la Zona Combi si divide in due aree con livelli di calore programmati. Questo significa che potrai, ad esempio, cuocere la carne al livello 9 nella zona anteriore del piano, per poi tenerla in caldo al livello 1 nella zona posteriore.



## Setting transfer: impostazione di trasferimento automatico

Se vuoi trasferire una pentola da una zona all'altra mentre cucini, non devi preoccuparti né di riprogrammare il livello di temperatura, né di spegnere l'area di cottura che non usi più. Questo perché una volta tolta la pentola, il calore si disattiverà automaticamente. Inoltre, ti basterà premere un tasto per confermare le vecchie impostazioni (livello di calore e tempo) nelle nuove zone di cottura.



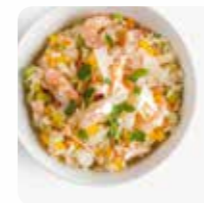
# Con la funzione PerfectCook, cucinare sarà sempre più semplice.

Quando si cucina c'è sempre un gran da fare. Per questo è importante poter contare su una funzione come PerfectCook che regola automaticamente la temperatura delle pentole. Così saprai di aver ottenuto piatti perfetti ancor prima di aver finito di cucinare.

Come ottenere risultati perfetti con i 5 livelli di temperatura del PerfectCook:



**1 60-70 °C**  
Ideale per scaldare e tenere i cibi in caldo.



**2 80-90 °C**  
Perfetto per stufare e per la cottura a fuoco lento.



**3 90-100 °C**  
Adatto per bollire e cuocere a fuoco lento.



**4 110-120 °C**  
Ottimale per la cottura al vapore.



**5 170-180 °C**  
Consigliato per una frittura perfetta.



## Attivare PerfectCook è semplicissimo:



Un anello magnetico e lavabile in lavastoviglie è attaccato all'esterno della pentola.



Il sensore PerfectCook, anch'esso dotato di calamita, può essere attaccato facilmente all'anello. Quando non ne hai bisogno, potrai rimuoverlo velocemente.



Ti basterà un tocco per attivare PerfectCook e dare inizio così al piacere di cucinare.

# Funzione PerfectFry: controllo e precisione per una cottura sempre perfetta.

La cottura perfetta di una bistecca comincia con la giusta temperatura dell'olio: ogni tipologia di olio ha un differente punto di fumo. E senza la temperatura esatta, può bruciare facilmente. Ad esempio, il punto di fumo dell'olio di girasole è 210-225 °C, mentre quello dell'olio di oliva è di 130-180 °C. Con la funzione PerfectFry conoscerai sempre la temperatura raggiunta, per cucinare tutto alla perfezione.

Come ottenere risultati perfetti con i 5 livelli di temperatura del PerfectFry:



**1 Molto bassa**  
Ideale per ridurre le salse.



**2 Bassa**  
Adatta per cuocere con olio di oliva o per preparare le omelettes, ad esempio.



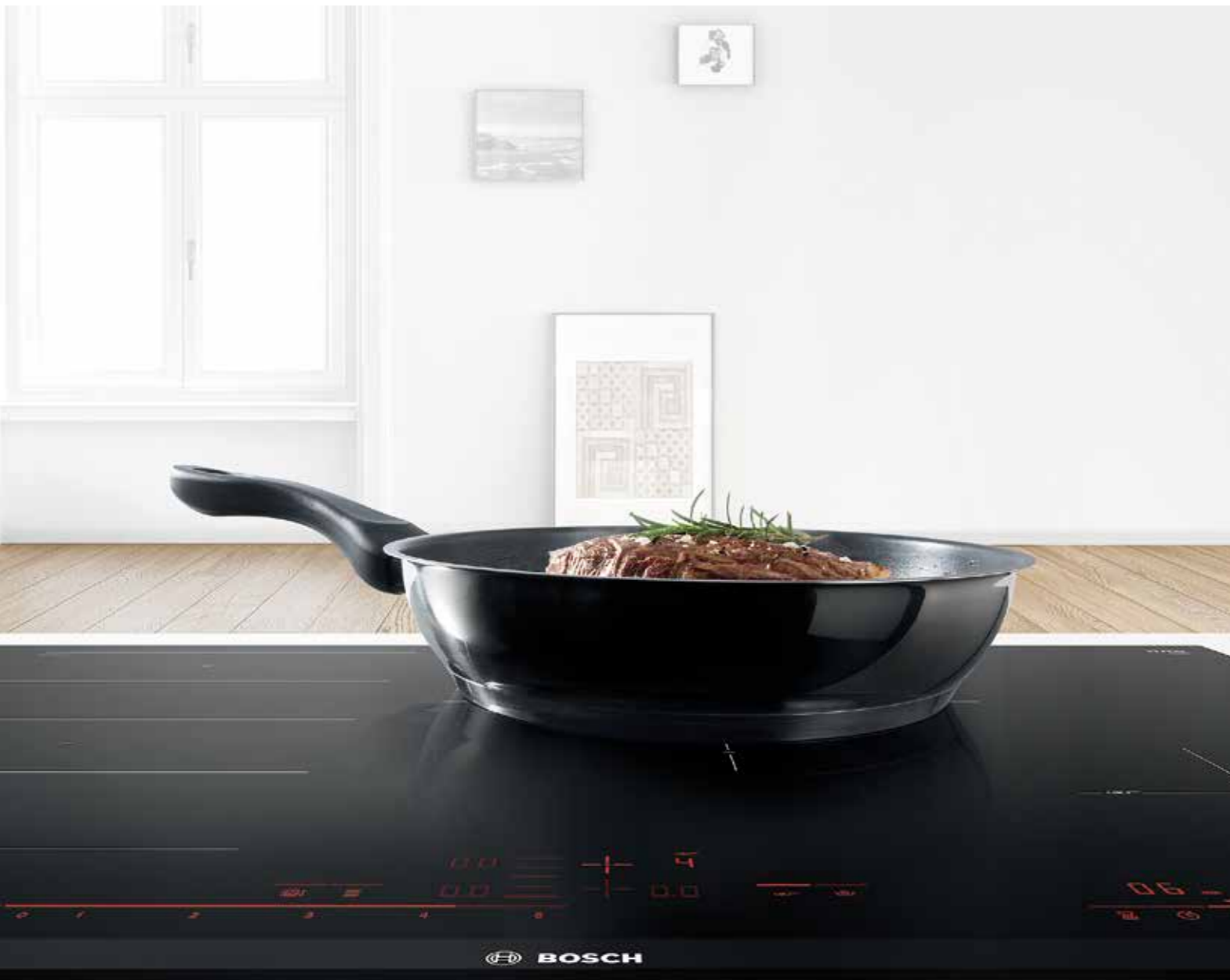
**3 Medio bassa**  
Per cuocere alla perfezione pesce, polpette di carne e salsicce.



**4 Medio alta**  
Ideale per bistecche (medie o ben cotte), stufati o verdure.



**5 Alta**  
Perfetta per patate fritte o bistecche al sangue.



Seleziona la zona di cottura che desideri.



Attiva PerfectFry premendo semplicemente il tasto relativo.



Seleziona il livello ottimale. La pentola verrà riscaldata al livello desiderato e la temperatura sarà regolata automaticamente. Una volta raggiunto il giusto grado, il piano ti avviserà attraverso segnali visivi e acustici.

# Regalati tutto il piacere di cucinare, semplicemente con un tocco.

Quando si cucina, le mani sono sempre impegnate. Per non farti muovere nemmeno un dito, abbiamo creato numerose pratiche funzioni.

## Contaminuti indipendente con segnale acustico:

Il contaminuti funziona indipendentemente dall'utilizzo del piano di cottura, anche quando quest'ultimo non è attivo. Una volta trascorso il tempo impostato viene emesso un segnale acustico.

## Home Connect.

### Controllo piano – cappa:

Piano a induzione e cappa lavorano in perfetta sintonia grazie al sistema di controllo automatico della cappa attraverso l'elettronica del piano cottura. Quando hai finito di cucinare, la cappa continua a funzionare per garantire che tutti gli odori residui svaniscano e l'aria torni così ad essere pulita.

### Count-down timer:

Grazie a questa funzione, sarai tu a stabilire il tempo di cottura che desideri. Una volta scaduto il tempo, verrà emesso un segnale acustico e la zona di cottura corrispondente si spegnerà automaticamente.

### Count-up timer:

Vuoi conoscere da quanto tempo stanno cuocendo i tuoi spaghetti ed essere avvisato quando saranno al dente? Allora ti basterà premere Count-up timer, la funzione cronometro che ti mostrerà il tempo che impiegherai a preparare le tue ricette.





#### DirectSelect Premium

Selezionare le numerose funzionalità del piano cottura sarà un gioco da ragazzi, grazie all'ampio display che mostra i 17 livelli di potenza disponibili, attivabili con un semplice tocco. Quando il piano è spento, rimane visibile solo il tasto on-off; una volta acceso, si illuminano soltanto le funzioni selezionabili.



#### DirectSelect

Semplice da capire, semplicissimo da usare: DirectSelect ti permetterà di selezionare facilmente le diverse zone di cottura e impostare direttamente i livelli di temperatura individuali.



#### PowerBoost. Perfetto per cucinare quando hai fretta.

Abbiamo ancora una volta elevato gli standard di qualità dei nostri piani a induzione per darti più potenza quando cucini. Con PowerBoost, per esempio, potrai risparmiare fino al 20% dei tempi di ebollizione rispetto ai piani convenzionali.



#### PanBoost

Adesso potrai scaldare pentole e padelle ancora più velocemente, senza la paura di bruciare qualcosa. La funzione PanBoost può essere selezionata facilmente grazie all'interfaccia del piano e combinata con le esigenze di preparazione della tua ricetta.



#### TouchSelect

Il controllo TouchSelect ti permetterà di regolare facilmente la zona di cottura desiderata attraverso i controlli + e -. A te toccherà solo scegliere il livello di potenza.



#### Funzione Clean

Avrai il controllo totale, anche nella pulizia. Potrai bloccare tutte le funzioni per 30 secondi evitando di provocare modifiche accidentali alle impostazioni di cottura. Così, pulirai il piano senza alcuna preoccupazione, nemmeno quella di dover reimpostare i programmi.



#### EnergyTutor

Grazie alla funzione autoregolante EnergyTutor sarà possibile utilizzare il piano cottura ad induzione anche con un normale contatore da 3 kW. Basterà fissare il limite di assorbimento fino ad un massimo di 1 kW ed il piano non lo supererà mai.



#### Display Consumo di energia

Il modo più efficiente di cucinare: grazie al display chiaro e intuitivo, potrai vedere il consumo di energia della tua ultima cottura.



#### QuickStart

La funzione QuickStart rileva dove è posizionata la pentola e automaticamente ti mostrerà sul display la zona di cottura corrispondente. Così potrai iniziare subito a cucinare selezionando il livello di cottura desiderato.



#### ReStart

Un piano a induzione intelligente: grazie alla funzione ReStart, se qualcosa brucia o bolle fino a traboccare, si spegnerà automaticamente, memorizzando le ultime impostazioni.



#### Sicurezza bambini

Per rendere ulteriormente sicuro il vostro piano ad induzione Bosch, sarà possibile inibire l'accensione del piano, attivando la funzione "Sicurezza bambini" che bloccherà la selezione di qualsiasi funzione.

#### Funzione Mantenere in caldo

Attivando questa funzione, la potenza del piano cottura si abbassa automaticamente al livello 1: in questo modo potrai far sciogliere delicatamente il cioccolato o il burro e mantenere in caldo i piatti appena preparati, così come le stoviglie.

#### Test di idoneità delle stoviglie


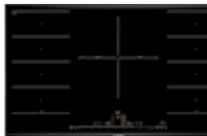
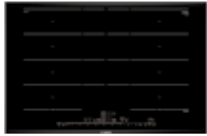


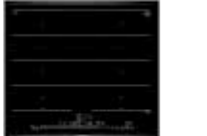
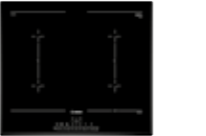

Con questa funzione, è possibile verificare non solo l'idoneità delle stoviglie da utilizzare per la cottura a induzione, ma anche la loro qualità per garantire un risultato perfetto di cottura.



# Piani cottura a induzione.

## Come leggere la tabella?

1. Scegli le caratteristiche principali che stai cercando per il tuo nuovo elettrodomestico Bosch, nella colonna di sinistra
2. Individua i vantaggi di ogni Serie per affinare la selezione
3. Utilizza queste informazioni per approfondire le dotazioni dei modelli che possono interessarti

Piani cottura con cappa integrata	Tipo	Serie   8		Serie   6		Serie   4	
		FlexInduction	CombiZone	CombiZone	CombiZone	CombiZone	CombiZone
Piani a induzione	80 cm	PXX875D67E 					
	90 cm	PXV975DC1E 					
	80 cm	PXY875DE3E 	PVS831FC5E 				
		Nuovo PXV875DV1E 					
60 cm	PXY675DE3E 	PVQ651FC5E 			PWP631BB1E 		

## Serie | 8

Piano cottura a induzione con cappa integrata 80 cm

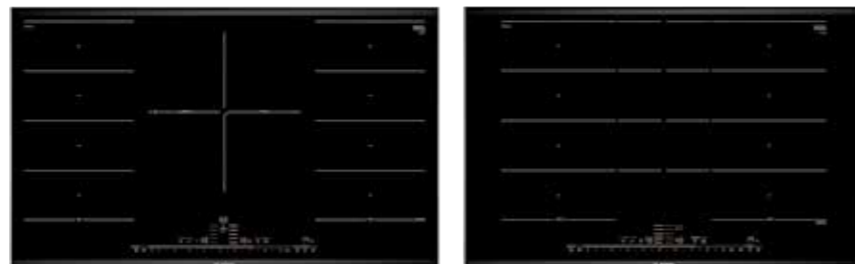


Modello	PXX875D67E
Prezzo	€ 3.500,00
EAN	4242005192540
Materiale	Vetroceramica
Larghezza (cm)	80
Caratteristiche principali	<ul style="list-style-type: none"> <li>• Profili laterali in acciaio inox ComfortProfil</li> <li>• 2 zone FlexInduction</li> <li>• Home Connect</li> <li>• PerfectCook Sensor ready (sensore HEZ39050 acquistabile separatamente come accessorio)</li> <li>• PerfectFry sensor con 5 livelli di temperatura selezionabili</li> <li>• MoveMode a 3 livelli</li> <li>• Setting transfer: trasferimento automatico delle impostazioni di cottura</li> <li>• Funzione PowerBoost per ogni zona di cottura</li> <li>• panBoost: funzione booster per riscaldare padelle più velocemente</li> <li>• Classe di efficienza energetica: B <sup>1</sup></li> </ul>
Caratteristiche principali dell'unità aspirante integrata	<ul style="list-style-type: none"> <li>• Motore EcoSilence Drive</li> <li>• Funzionamento ad estrazione o a ricircolo</li> <li>• 17 velocità + 2 livelli intensivi</li> <li>• Modalità automatica dell'unità aspirante: regolazione automatica della potenza di aspirazione in base ai vapori ed aromi rilevati dal sensore</li> <li>• Funzionamento post cottura automatico (30 min/12min)</li> <li>• Profilo centrale in vetroceramica resistente al calore</li> <li>• Unità filtrante completamente rimovibile e lavabile in lavastoviglie</li> </ul>
Sistema di Controllo	<ul style="list-style-type: none"> <li>• DirectSelect Premium</li> <li>• Regolazione elettronica a 17 livelli</li> </ul>
Altre caratteristiche	<ul style="list-style-type: none"> <li>• Funzione reStart: ripristino impostazioni di cottura in caso di spegnimento accidentale</li> <li>• Count-down timer: timer di fine cottura per ogni singola zona</li> <li>• Funzione Mantenere in caldo</li> <li>• 4 zone di cottura con riconoscimento automatico delle pentole</li> <li>• Autospegnimento di sicurezza</li> <li>• Sicurezza bambini</li> <li>• Funzione "Energy Tutor" per limitare l'assorbimento elettrico da 1 kW</li> </ul>

<sup>1</sup> In una scala di classi di efficienza energetica da A+++ a D

## Serie | 8

Piani cottura a induzione 90 cm e 80 cm



Modello	PXV975DC1E	PXY875DE3E
Prezzo	€ 2.000,00	€ 1.750,00
EAN	4242002849300	4242002939216
Materiale	Vetroceramica	Vetroceramica
Larghezza (cm)	90	80
Caratteristiche principali	<ul style="list-style-type: none"> <li>• Profili laterali in acciaio inox ComfortProfil</li> <li>• 2 zone FlexInduction + 1 zona centrale estendibile</li> <li>• PerfectFry sensor con 5 livelli di temperatura selezionabili</li> <li>• MoveMode a 3 livelli</li> <li>• Funzione PowerBoost per ogni zona di cottura</li> <li>• panBoost: funzione booster per riscaldare padelle più velocemente</li> </ul>	<ul style="list-style-type: none"> <li>• Profili laterali in acciaio inox ComfortProfil</li> <li>• 2 zone FlexInduction + 2 zone centrali ausiliarie</li> <li>• PerfectCook Sensor: 1 sensore incluso (HEZ39050)</li> <li>• PerfectFry sensor con 5 livelli di temperatura selezionabili</li> <li>• MoveMode a 3 livelli</li> <li>• Setting transfer: trasferimento automatico delle impostazioni di cottura</li> <li>• Funzione PowerBoost per ogni zona di cottura</li> <li>• panBoost: funzione booster per riscaldare padelle più velocemente</li> </ul>
Sistema di Controllo	<ul style="list-style-type: none"> <li>• DirectSelect Premium</li> <li>• Regolazione elettronica a 17 livelli</li> </ul>	<ul style="list-style-type: none"> <li>• DirectSelect Premium</li> <li>• Regolazione elettronica a 17 livelli</li> </ul>
Altre caratteristiche	<ul style="list-style-type: none"> <li>• Funzione QuickStart: consente una rapida selezione della potenza di cottura</li> <li>• Funzione reStart: ripristino impostazioni di cottura in caso di spegnimento accidentale</li> <li>• Count-down timer: timer di fine cottura per ogni singola zona</li> <li>• Funzione Mantenere in caldo</li> <li>• 5 zone di cottura con riconoscimento automatico delle pentole</li> <li>• Autospegnimento di sicurezza</li> <li>• Sicurezza bambini</li> <li>• Funzione Clean: Facilità di pulizia (blocco temporaneo della elettronica)</li> <li>• Funzione "Energy Tutor" per limitare l'assorbimento elettrico da 1 kW</li> </ul>	<ul style="list-style-type: none"> <li>• Funzione QuickStart: consente una rapida selezione della potenza di cottura</li> <li>• Funzione reStart: ripristino impostazioni di cottura in caso di spegnimento accidentale</li> <li>• Count-down timer: timer di fine cottura per ogni singola zona</li> <li>• Funzione Mantenere in caldo</li> <li>• 4 zone di cottura con riconoscimento automatico delle pentole</li> <li>• Autospegnimento di sicurezza</li> <li>• Sicurezza bambini</li> <li>• Funzione Clean: Facilità di pulizia (blocco temporaneo della elettronica)</li> <li>• Funzione "Energy Tutor" per limitare l'assorbimento elettrico da 1 kW</li> </ul>

## Serie | 8

Piani cottura a induzione 80 cm e 60 cm

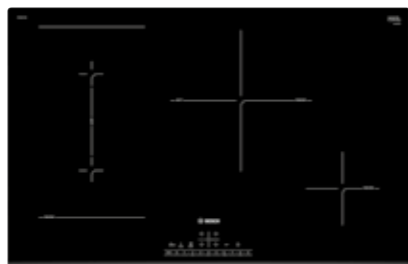


Nuovo

Modello	PXV875DV1E	PXY675DE3E
Prezzo	€ 1.600,00	€ 1.650,00
EAN	4242002944289	4242002939025
Materiale	Vetroceramica	Vetroceramica
Larghezza (cm)	80	60
Caratteristiche principali	<ul style="list-style-type: none"> <li>• Profili laterali in acciaio inox ComfortProfil</li> <li>• 1 zona FlexInduction + 3 zone singole</li> <li>• HomeConnect</li> <li>• Controllo piano-cappa: controllo della cappa attraverso il piano cottura</li> <li>• PerfectFry sensor con 5 livelli di temperatura selezionabili</li> <li>• MoveMode a 3 livelli</li> <li>• Funzione PowerBoost per ogni zona di cottura</li> <li>• panBoost: funzione booster per riscaldare padelle più velocemente</li> </ul>	<ul style="list-style-type: none"> <li>• Profili laterali in acciaio inox ComfortProfil</li> <li>• 2 zone FlexInduction + 1 zona centrale ausiliaria</li> <li>• PerfectCook Sensor: 1 sensore incluso (HEZ39050)</li> <li>• PerfectFry sensor con 5 livelli di temperatura selezionabili</li> <li>• MoveMode a 3 livelli</li> <li>• Setting transfer: trasferimento automatico delle impostazioni di cottura</li> <li>• Funzione PowerBoost per ogni zona di cottura</li> <li>• panBoost: funzione booster per riscaldare padelle più velocemente</li> </ul>
Sistema di Controllo	<ul style="list-style-type: none"> <li>• DirectSelect Premium</li> <li>• Regolazione elettronica a 17 livelli</li> </ul>	<ul style="list-style-type: none"> <li>• DirectSelect Premium</li> <li>• Regolazione elettronica a 17 livelli</li> </ul>
Altre caratteristiche	<ul style="list-style-type: none"> <li>• Funzione QuickStart: consente una rapida selezione della potenza di cottura</li> <li>• Funzione reStart: ripristino impostazioni di cottura in caso di spegnimento accidentale</li> <li>• Count-down timer: timer di fine cottura per ogni singola zona</li> <li>• Funzione Mantenere in caldo</li> <li>• 5 zone di cottura con riconoscimento automatico delle pentole</li> <li>• Autospegnimento di sicurezza</li> <li>• Sicurezza bambini</li> <li>• Funzione Clean: Facilità di pulizia (blocco temporaneo della elettronica)</li> <li>• Funzione "Energy Tutor" per limitare l'assorbimento elettrico da 1 kW</li> </ul>	<ul style="list-style-type: none"> <li>• Funzione QuickStart: consente una rapida selezione della potenza di cottura</li> <li>• Funzione reStart: ripristino impostazioni di cottura in caso di spegnimento accidentale</li> <li>• Count-down timer: timer di fine cottura per ogni singola zona</li> <li>• Funzione Mantenere in caldo</li> <li>• 4 zone di cottura con riconoscimento automatico delle pentole</li> <li>• Autospegnimento di sicurezza</li> <li>• Sicurezza bambini</li> <li>• Funzione Clean: Facilità di pulizia (blocco temporaneo della elettronica)</li> <li>• Funzione "Energy Tutor" per limitare l'assorbimento elettrico da 1 kW</li> </ul>

## Serie | 6

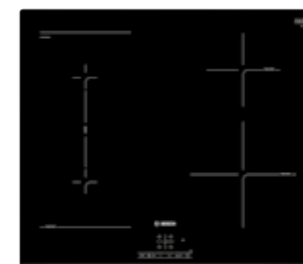
Piani cottura a induzione 80 cm e 60 cm



Modello	PVS831FC5E	PVQ651FC5E
Prezzo	€ 1.125,00	€ 1.100,00
EAN	4242005088782	4242005088256
Materiale	Vetroceramica	Vetroceramica
Larghezza (cm)	80	60
Caratteristiche principali	<ul style="list-style-type: none"> <li>• Profilo frontale smussato</li> <li>• 1 combiZone + 2 zone singole</li> <li>• PerfectFry Sensor con 4 livelli di temperatura selezionabili</li> <li>• Funzione PowerBoost per ogni zona di cottura</li> </ul>	<ul style="list-style-type: none"> <li>• Profilo a U: angoli smussati nelle parti laterali e nella parte frontale</li> <li>• 2 combiZone</li> <li>• PerfectFry Sensor con 4 livelli di temperatura selezionabili</li> <li>• MoveMode a 2 livelli</li> <li>• Funzione PowerBoost per ogni zona di cottura</li> </ul>
Sistema di Controllo	<ul style="list-style-type: none"> <li>• DirectSelect: selezione diretta delle funzioni di cottura</li> <li>• Regolazione elettronica a 17 livelli</li> </ul>	<ul style="list-style-type: none"> <li>• DirectSelect: selezione diretta delle funzioni di cottura</li> <li>• Regolazione elettronica a 17 livelli</li> </ul>
Altre caratteristiche	<ul style="list-style-type: none"> <li>• Funzione QuickStart: consente una rapida selezione della potenza di cottura</li> <li>• Funzione reStart: ripristino impostazioni di cottura in caso di spegnimento accidentale</li> <li>• Count-down timer: timer di fine cottura per ogni singola zona</li> <li>• 4 zone di cottura con riconoscimento automatico della pentola</li> <li>• Autospegnimento di sicurezza</li> <li>• Sicurezza bambini</li> <li>• Funzione Clean: Facilità di pulizia (blocco temporaneo della elettronica)</li> <li>• Funzione "Energy Tutor" per limitare l'assorbimento elettrico da 1 kW</li> </ul>	<ul style="list-style-type: none"> <li>• Funzione QuickStart: consente una rapida selezione della potenza di cottura</li> <li>• Funzione reStart: ripristino impostazioni di cottura in caso di spegnimento accidentale</li> <li>• Count-down timer: timer di fine cottura per ogni singola zona</li> <li>• 4 zone di cottura con riconoscimento automatico delle pentole</li> <li>• Autospegnimento di sicurezza</li> <li>• Sicurezza bambini</li> <li>• Funzione Clean: Facilità di pulizia (blocco temporaneo della elettronica)</li> <li>• Funzione "Energy Tutor" per limitare l'assorbimento elettrico da 1 kW</li> </ul>

## Serie | 4

Piano cottura a induzione 60 cm



Modello	PWP631BB1E
Prezzo	€ 900,00
EAN	4242002870885
Materiale	Vetroceramica
Larghezza (cm)	60
Caratteristiche principali	<ul style="list-style-type: none"> <li>• Profilo frontale smussato</li> <li>• 1 combiZone + 2 zone singole</li> <li>• Funzione PowerBoost per ogni zona di cottura</li> </ul>
Sistema di Controllo	<ul style="list-style-type: none"> <li>• TouchControl</li> <li>• Regolazione elettronica a 17 livelli</li> </ul>
Altre caratteristiche	<ul style="list-style-type: none"> <li>• Funzione QuickStart: consente una rapida selezione della potenza di cottura</li> <li>• Funzione reStart: ripristino impostazioni di cottura in caso di spegnimento accidentale</li> <li>• Count-down timer: timer di fine cottura per ogni singola zona</li> <li>• 4 zone di cottura con riconoscimento automatico della pentola</li> <li>• Autospegnimento di sicurezza</li> <li>• Sicurezza bambini</li> <li>• Funzione "Energy Tutor" per limitare l'assorbimento elettrico da 1 kW</li> </ul>

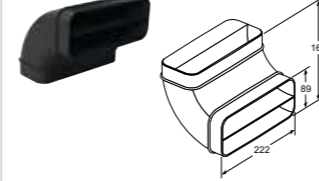
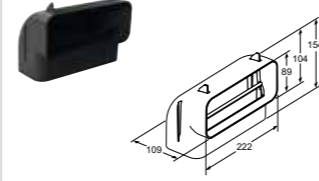
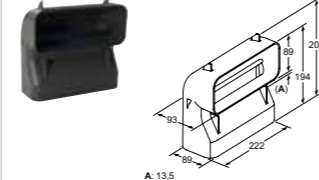

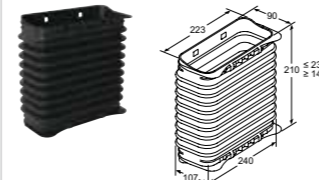
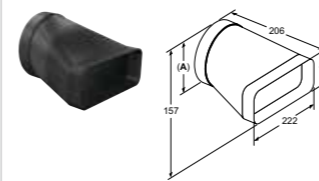
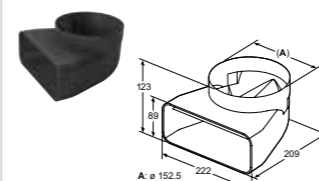
## Accessori speciali per piano cottura a induzione con cappa integrata Serie | 8

PXX875D67E

	Modello	Descrizione
	<b>HEZ9VRUD0</b> EAN: 4242005225361 € 115,00	Kit di montaggio necessario per l'installazione a ricircolo (non canalizzato). Sistema Plug&Play semplice e veloce da installare. Comprensivo di 4 filtri anti odore CleanAir (durata 360h di utilizzo).
	<b>HEZ9VRPD0</b> EAN: 4242005225774 € 140,00	Kit di montaggio necessario per l'installazione a ricircolo (canalizzato). Diffusore d'aria incluso. I tubi di raccordo sono da acquistare separatamente. Comprensivo di 4 filtri anti odore CleanAir (durata 360h di utilizzo).
	<b>HEZ9VEDU0</b> EAN: 4242005225347 € 65,00	Filtri acustici necessari per l'installazione ad espulsione. NB: i tubi di raccordo sono da acquistare separatamente.
	<b>HEZ9VRCR0</b> EAN: 4242005225781 € 80,00	Kit di sostituzione filtri anti odore CleanAir (x4). Durata 360h di utilizzo. NB: Da utilizzare solo per sistemi a ricircolo.
	<b>HEZ9VDSM1</b> EAN: 4242005253814 € 22,00	Condotto piatto 500 mm (maschio).
	<b>HEZ9VDSM2</b> EAN: 4242005253821 € 44,00	Condotto piatto 1000 mm (maschio).
	<b>HEZ9VDSB1</b> EAN: 4242005253838 € 35,00	Condotto piatto curvo 90° in configurazione orizzontale (maschio).

## Accessori speciali per piano cottura a induzione con cappa integrata Serie | 8

PXX875D67E

	Modello	Descrizione
	<b>HEZ9VDSB2</b> EAN: 4242005253845 € 26,00	Condotto piatto curvo 90° verticale con raggio ampio per canalizzazioni dietro schienale/mobile, profondità piano di lavoro >= 70 cm (maschio).
	<b>HEZ9VDSB3</b> EAN: 4242005253852 € 26,00	Condotto piatto curvo 90° verticale con raggio medio per canalizzazioni dietro schienale/mobile, profondità piano di lavoro >= 65 cm (maschio).
	<b>HEZ9VDSB4</b> EAN: 4242005286881 € 26,00	Condotto piatto curvo 90° verticale con raggio stretto per canalizzazioni dietro schienale/mobile, profondità piano di lavoro >= 60 cm (maschio).
	<b>HEZ9VDS1</b> EAN: 4242005254224 € 11,00	Elemento di connessione (femmina) per collegare tra loro elementi di raccordo maschi.
	<b>HEZ9VDS2</b> EAN: 4242005286874 € 60,00	Elemento di connessione flessibile (femmina) per collegare tra loro elementi di raccordo maschi.
	<b>HEZ9VDS10</b> EAN: 4242005254231 € 35,00	Adattatore da condotto piatto a cilindrico con diametro 150 mm (maschio).
	<b>HEZ9VDS11</b> EAN: 4242005254248 € 35,00	Connettore tondo/piatto con arco a 90° (maschio).

## Accessori speciali per piano cottura a induzione con cappa integrata Serie | 8

PXX875D67E

	Modello	Descrizione
	<b>AD750054</b> EAN: 4242006294076 € 425,00	Scarico a parete con tubo telescopico Ø 150. Adattatore tubo tondo incluso.
	<b>AD850050</b> EAN: 4242006189686 € 157,00	Scarico a parete rettangolare piatto Ø 150 acciaio inox.
	<b>AA010410</b> EAN: 4242006152611 € 178,00	Griglia di aerazione estetica inox, 90 cm.

Accessori speciali acquistabili separatamente

## Accessori speciali per piani cottura a induzione Serie | 8

Accessori per piani cottura a induzione con zona FlexInduction e CombiInduction

	Modello	Descrizione
	<b>HEZ390512</b> EAN: 4242002728643 € 290,00	Teppan Yaki grande in acciaio inossidabile 18/10 per zone FlexInduction.  Dimensioni: • Superficie del fondo: 41,5 x 26,5 cm. • Superficie utile: 37 x 20 cm.
	<b>HEZ390522</b> EAN: 4242002728629 € 190,00	Grill per zone FlexInduction e CombiInduction.  Dimensioni: • Superficie del fondo: 37 x 25 cm. • Superficie utile: 36 x 20 cm.
	<b>HEZ390011</b> EAN: 4242002672991 € 290,00	Pentola per arrostiti.  Dimensioni: • Superficie del fondo: 41,5 x 24 cm. • Superficie utile: 31 x 22 cm.
	<b>HEZ390012</b> EAN: 4242002728681 € 140,00	Accessorio da abbinare alla pentola HEZ390011 per cucinare a vapore.  Dimensioni: 31 x 23 x 6,5 cm.
	<b>HEZ39050</b> EAN: 4242002871196 € 150,00	Wireless PerfectCook Sensor + 5 ring per attacco pentola.  Piani a induzione compatibili: PXX875D67E, PXY875DE3E, PXY675DE3E.

Accessorio per piani cottura con finitura ComfortProfil






	Modello	Descrizione
	<b>HEZ394301</b> EAN: 4242002480183 € 90,00	Accessorio di congiunzione (36 mm) per abbinamenti di piani domino ed altri piani in vetroceramica con finitura ComfortProfil.

Accessori speciali acquistabili separatamente

# Accessori speciali per piani cottura a induzione

Serie | **8**, Serie | **6**, Serie | **4**

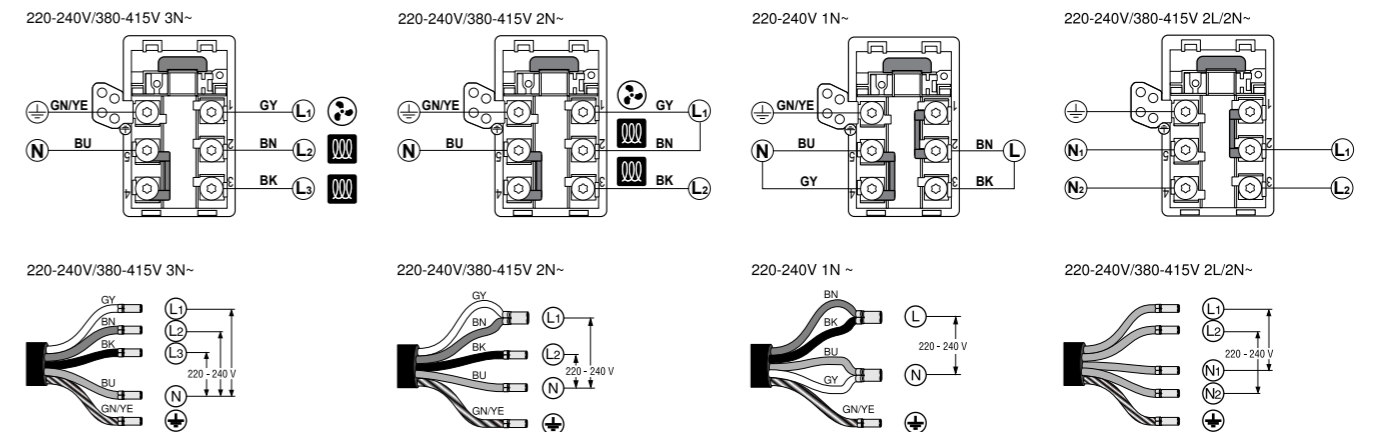
## Accessori per piani cottura a induzione

	Modello	Descrizione
	<b>HEZ9SE030</b> EAN: 4242005195596 € 140,00	Set di pentole composto da: • Padella antiaderente Ø 22/26 cm. • Pentola con coperchio Ø 18/20 cm. • Pentola con coperchio Ø 14/16 cm.
	<b>HEZ390230</b> EAN: 4242002479828 € 105,00	Padella antiaderente Ø 21 cm.
	<b>HEZ390220</b> EAN: 4242002479811 € 95,00	Padella antiaderente Ø 18 cm.
	<b>HEZ390210</b> EAN: 4242002479705 € 80,00	Padella antiaderente Ø 15 cm.
	<b>HEZ390090</b> EAN: 4242002459837 € 70,00	Pentola wok con coperchio Ø 14,5/36 cm.

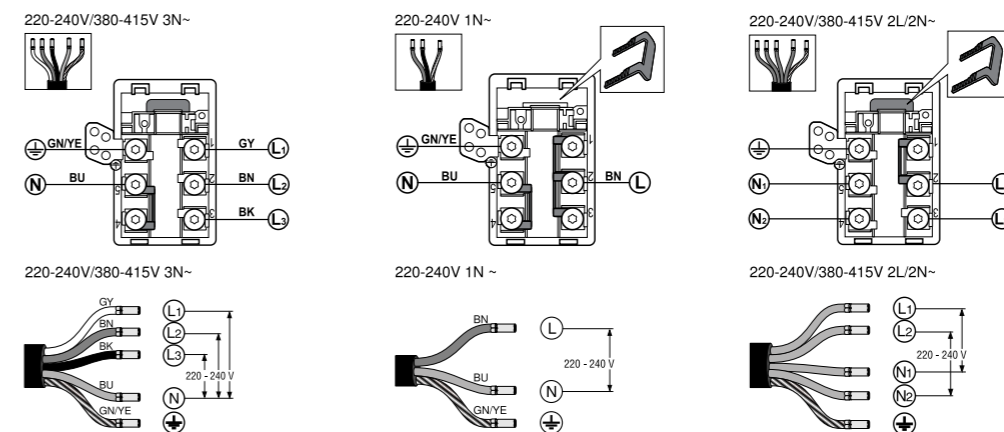
Accessori speciali acquistabili separatamente

# Istruzioni per allacciamento elettrico dei piani a induzione

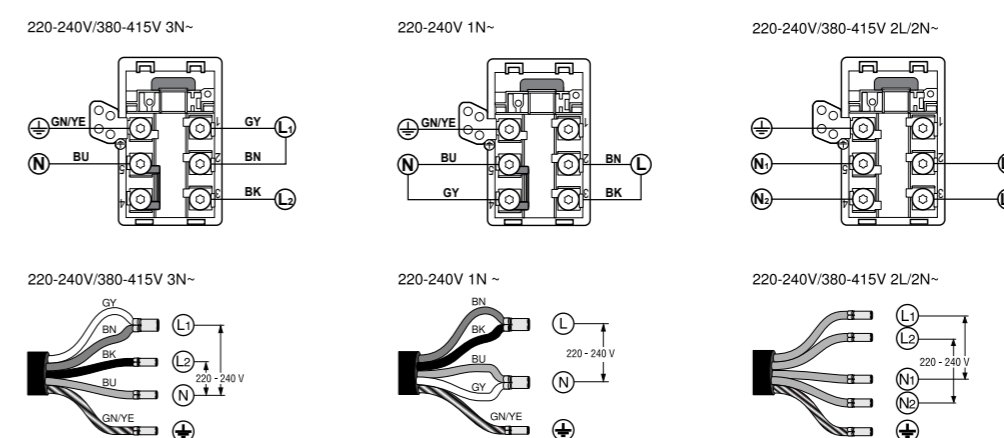
## Piano a induzione con cappa integrata 80 cm: PXX875D67E



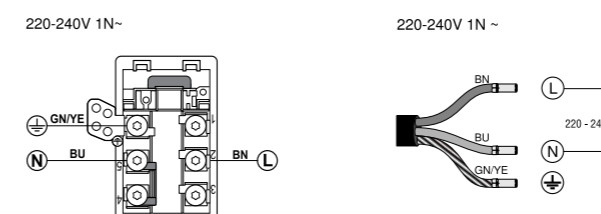
## Piano a induzione 90 cm: PXV975DC1E



## Piani a induzione 80 cm e 60 cm: PXY875DE3E, PXV875DV1E, PXY675DE3E, PVQ651FC5E, PVS831FC5E

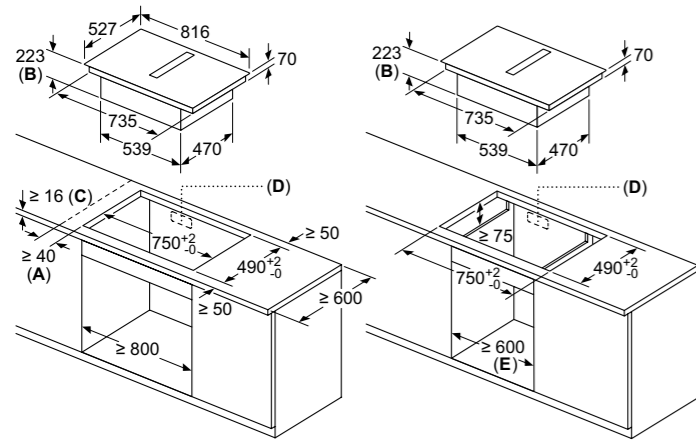


## Piano a induzione 60 cm: PWP631BB1E

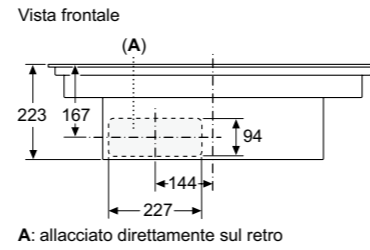


**Legenda**  
 BN: marrone  
 BU: blu  
 GN/YE: giallo e verde  
 BK: nero  
 GY: grigio

Disegni tecnici Piano cottura con cappa integrata da 80 cm Serie 8 PXX875D67E

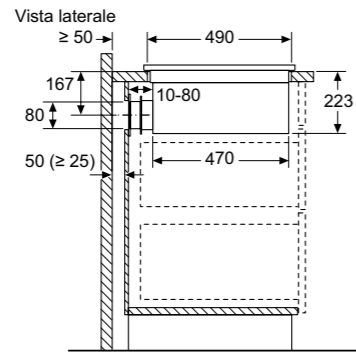
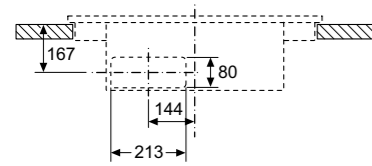


- A: distanza minima dal foro d'incasso nel piano di lavoro alla parete
- B: profondità di inserimento
- C: il piano di lavoro nel quale viene montato il piano di cottura deve reggere un carico di ca. 60 kg, se necessario con l'ausilio di sottostrutture adatte
- D: nella parete posteriore deve essere prevista un'apertura per i cavi. Le dimensioni esatte e la posizione possono essere reperite nel disegno specifico
- E: i modelli di larghezza 80 cm possono essere installati in una base larga 60 cm adattando i pannelli laterali



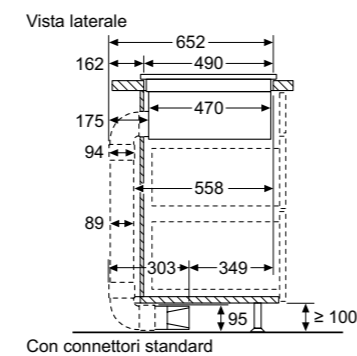
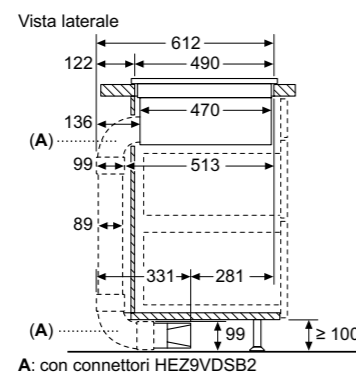
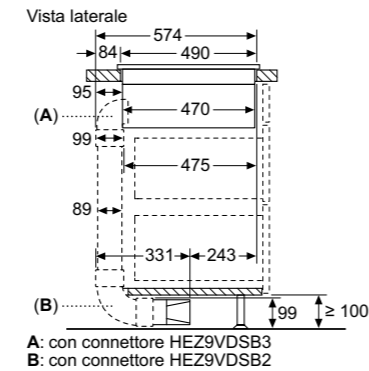
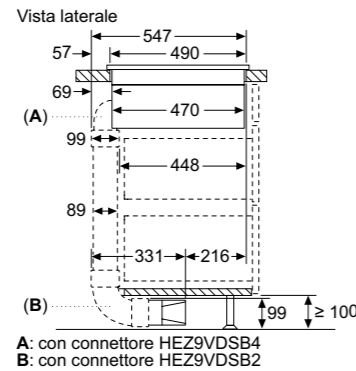
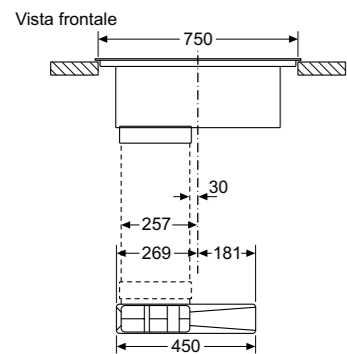
Installazione a ricircolo non canalizzato

Vista frontale - Dettaglio mobile per ricircolo senza canale



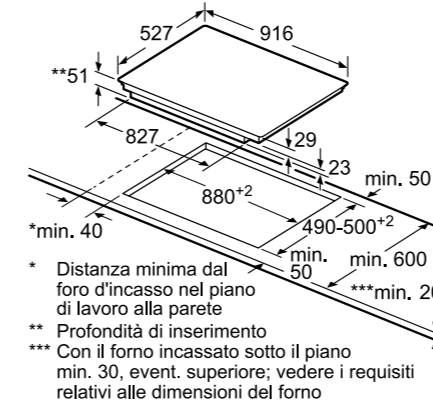
Se si effettua l'installazione direttamente contro pareti esterne non coibentate ( $\mu \geq 0.5 \text{ W/m}^2 \text{ } ^\circ\text{C}$ ), consigliamo di usare configurazioni con ricircolo parzialmente o completamente canalizzato.

Installazione a ricircolo canalizzato

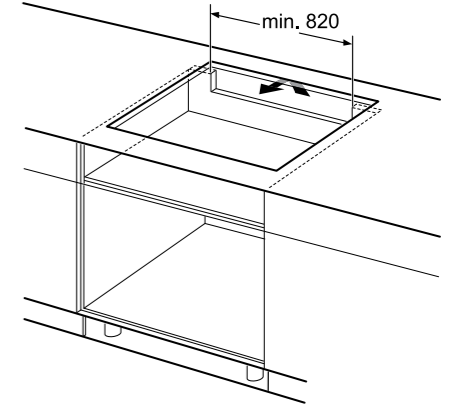
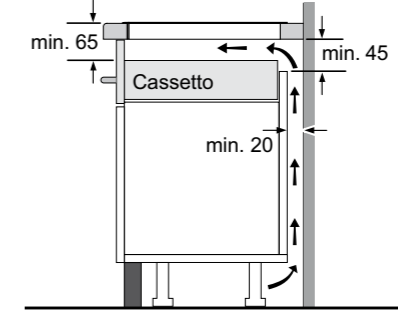


Dimensioni in mm.

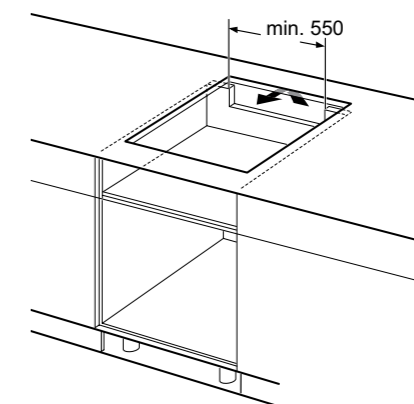
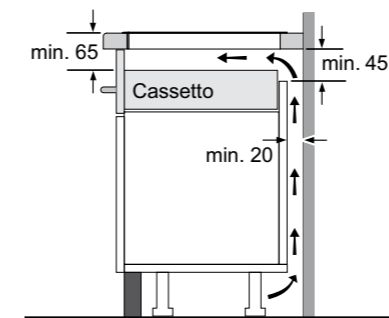
Disegni tecnici Piano cottura da 90 cm Serie 8 PXV975DC1E



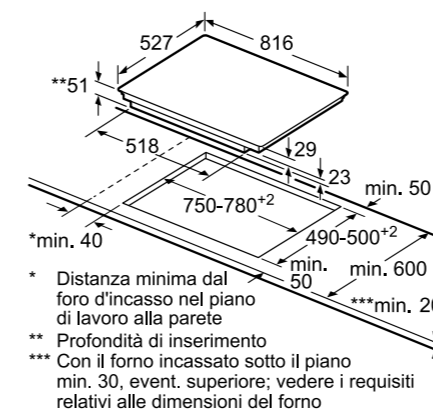
- \* Distanza minima dal foro d'incasso nel piano di lavoro alla parete
- \*\* Profondità di inserimento
- \*\*\* Con il forno incassato sotto il piano min. 30, event. superiore; vedere i requisiti relativi alle dimensioni del forno



Disegni tecnici validi per tutti i piani cottura da 60, 80 cm

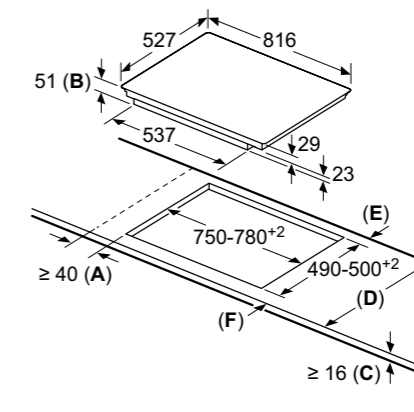


Disegni tecnici Piano cottura da 80 cm Serie 8 PXY875DE3E



- \* Distanza minima dal foro d'incasso nel piano di lavoro alla parete
- \*\* Profondità di inserimento
- \*\*\* Con il forno incassato sotto il piano min. 30, event. superiore; vedere i requisiti relativi alle dimensioni del forno

Disegni tecnici Piano cottura da 80 cm Serie 8 PXV875DV1E



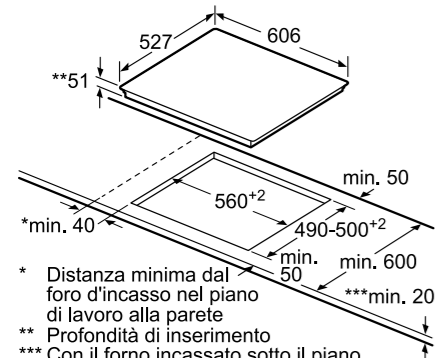
- A: distanza minima dall'apertura per la cucina alla parete.
- B: profondità di inserimento
- C: lo spazio libero tra la superficie del piano di lavoro e la parte superiore del frontale del forno deve essere di 30 mm. Vedere i requisiti di spazio per il forno.

Il piano di lavoro nel quale è installata la cucina deve sostenere carichi di circa 60 kg; se necessario devono essere utilizzate sottostrutture adatte.

D	E	F
585-600	50	≥ 35
> 600	≥ 50	≥ 50

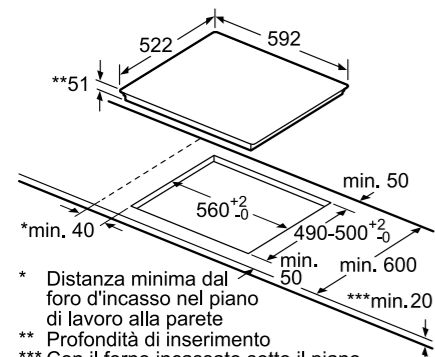
Dimensioni in mm.

**Disegni tecnici Piano cottura da 60 cm Serie 8  
PXY675DE3E**



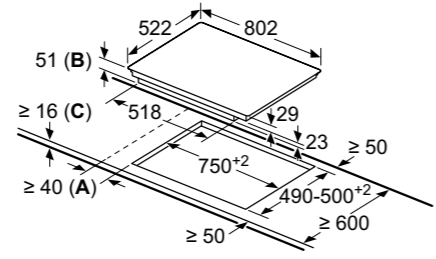
- \* Distanza minima dal foro d'incasso nel piano di lavoro alla parete
- \*\* Profondità di inserimento
- \*\*\* Con il forno incassato sotto il piano event, superiore; vedere i requisiti relativi alle dimensioni del forno

**Disegni tecnici Piano cottura da 60 cm Serie 6  
PVQ651FC5E**



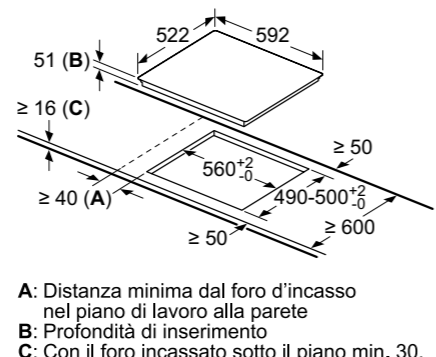
- \* Distanza minima dal foro d'incasso nel piano di lavoro alla parete
- \*\* Profondità di inserimento
- \*\*\* Con il forno incassato sotto il piano min. 30, event, superiore; vedere i requisiti relativi alle dimensioni del forno

**Disegni tecnici Piano cottura da 80 cm Serie 6  
PVS831FC5E**



- A: Distanza minima dal foro d'incasso nel piano di lavoro alla parete
- B: Profondità di inserimento
- C: Con il forno incassato sotto il piano min. 30, event, superiore; vedere i requisiti relativi alle dimensioni del forno

**Disegni tecnici Piano cottura da 60 cm Serie 4  
PWP631BB1E**



- A: Distanza minima dal foro d'incasso nel piano di lavoro alla parete
- B: Profondità di inserimento
- C: Con il forno incassato sotto il piano min. 30, event, superiore; vedere i requisiti relativi alle dimensioni del forno

Informazioni tecniche per piano cottura a induzione con cappa integrata 80 cm Serie | 8

Caratteristiche		Piano cottura FlexInduction con cappa integrata 80 cm	
Modello		PXX875D67E	
Vetroceramica nera		PXX875D67E	
Informazioni generali del piano a induzione		Informazioni generali della cappa aspirante integrata	
<b>Dimensioni esterne</b>		<b>Informazioni etichetta energetica in accordo col Regolamento (UE) N. 65/2014<sup>1</sup></b>	
Tipo di larghezza	cm 80	Consumo annuo di energia	kWh 61,8
Larghezza del prodotto	mm 816	Classe di efficienza energetica*	B
Profondità del prodotto	mm 527	Efficienza fluidodinamica	% 28,1
Altezza del prodotto sopra il piano di lavoro	mm 7,1	Classe di efficienza fluidodinamica	A
Altezza del prodotto sotto il piano di lavoro	mm 223	Efficienza luminosa	lx/W -
<b>Dimensioni di incasso</b>		<b>Classe di efficienza luminosa</b>	
Larghezza della nicchia	mm 750	Efficienza del filtraggio dei grassi	% 94
Profondità della nicchia	mm 490	Classe di efficienza del filtraggio dei grassi	B
Spessore minimo del piano di lavoro	mm 16	Flusso d'aria (min./max.) a livello di potenza normale	m3/h 161/528
Spessore minimo del piano di lavoro con forno sotto	mm -	Flusso d'aria massimo	m3/h 644
<b>Caratteristiche</b>		<b>Potenza sonora (min./max.) a livello di potenza normale</b>	
Tipo di piano	A induzione	Potenza sonora massima	dB (A) re 1 pW 42/69
Finitura del piano	ComfortProfil	Consumo di energia in modo spento	W 0
Tipo di controllo	DirectSelect Premium	Consumo di energia in modo standby	W 0,3
<b>Informazioni aggiuntive secondo Regolamento (UE) N. 66/2014<sup>2</sup></b>		<b>Informazioni aggiuntive secondo Regolamento (UE) N. 66/2014<sup>2</sup></b>	
Livelli di potenza	17	Fattore di incremento temporale	1
FlexInduction	-	Indice di efficienza energetica	57
CombiZone	-	Flusso d'aria massimo (misurato al punto di massima efficienza)	m3/h 365,8
Home Connect	-	Pressione dell'aria misurata al punto di massima efficienza	Pa 468
PerfectCook Sensor ready	-	Potenza elettrica assorbita al punto di massima efficienza	W 169,3
Numero di sensori PerfectCook inclusi	-	Potenza nominale del sistema di illuminazione	W -
Numero di zone con PerfectFry sensor	Ogni zona Flex	Illuminamento medio prodotto dal sistema di illuminazione sulla superficie di cottura	lux -
Numero di livelli di temperatura del PerfectFry sensor	5	<b>Capacità di aspirazione</b>	
Funzione MoveMode	• (a 3 livelli)	Livelli di aspirazione	
Setting transfer: Impostazione di trasferimento automatico	•	19 (17 + 2 intensivi)	
Funzione di inizio automatico QuickStart	•	Funzionamento ad espulsione d'aria	
Funzione ReStart: memorizzazione ultime impostazioni	•	A livello 1	
Funzione Mantenere in caldo	•	A livello 17	
Funzione Clean: Facilità di pulizia (blocco della elettronica 20 sec.)	•	A livello intensivo	
Count-down timer: timer di fine cottura per ogni singola zona	•	Funzionamento a ricircolo d'aria	
Count-up timer: cronometro	•	A livello 1	
Contaminuti indipendente con segnale acustico	•	A livello 17	
Selezione segnali acustici	•	A livello intensivo	
Display Consumo di energia	•	<b>Potenza sonora (rumorosità)</b>	
EnergyTutor < 3 kW	•	Funzionamento ad espulsione d'aria	
Sicurezza bambini	•	Rumorosità a livello 1	
Spia di calore residuo (H/h)	•	Rumorosità a livello 17	
Autospegnimento del piano	•	Rumorosità a livello intensivo	
<b>Zone cottura</b>		Funzionamento a ricircolo d'aria	
Consumo energetico totale delle zone cottura <sup>2</sup>	Wh/kg 185,00	Rumorosità a livello 1	
Zone cottura con funzione PowerBoost	Ogni singola zona	Rumorosità a livello 17	
Zone cottura con funzione PanBoost	Ogni singola zona	Rumorosità a livello intensivo	
<b>Zona anteriore sinistra</b>		Rumorosità a livello intensivo	
Consumo energetico <sup>2</sup>	Wh/kg 185,00	<b>Caratteristiche</b>	
Diametro della zona	mm 200-240	Motore EcoSilence Drive	
Potenza / Potenza PowerBoost	kW 2,2 / 3,7	Funzionamento automatico	
<b>Zona posteriore sinistra</b>		Stadio intensivo con autoripristino	
Consumo energetico <sup>2</sup>	Wh/kg 185,00	Funzione postcottura: autospegnimento dopo alcuni minuti dalla fine della cottura	
Diametro della zona	mm 200-240	Funzionamento automatico a intervalli (10 minuti ogni ora per purificare l'aria)	
Potenza / Potenza PowerBoost	kW 2,2 / 3,7	Indicatore elettronico di saturazione del filtro antigrasso	
<b>Zona estesa sinistra</b>		Indicatore elettronico di saturazione del filtro a carboni attivi	
Consumo energetico <sup>2</sup>	Wh/kg 185,00	Tipo di filtro antigrasso	
Lunghezza	mm 400	Numero di filtri antigrasso	
Larghezza	mm 240	Griglia centrale in vetroceramica	
Potenza / Potenza PowerBoost	kW 3,3 / 3,7	Installazione ad espulsione / a ricircolo d'aria	
<b>Zona anteriore destra</b>		Filtri acustici per installazione ad espulsione (raccordi acquistabili separatamente)	
Consumo energetico <sup>2</sup>	Wh/kg 185,00	Basic kit per installazione a ricircolo parzialmente canalizzato con filtro cleanAir incluso (da aggiungere raccordi)	
Diametro della zona	mm 200-240	Starter kit per installazione a ricircolo non canalizzato con filtro cleanAir incluso	
Potenza / Potenza PowerBoost	kW 2,2 / 3,7	Potenza totale del motore	
<b>Zona posteriore destra</b>		W 170	
Consumo energetico <sup>2</sup>	Wh/kg 185,00	<b>Collegamento elettrico</b>	
Diametro della zona	mm 200-240	Lunghezza del cavo di alimentazione elettrica	
Potenza / Potenza PowerBoost	kW 2,2 / 3,7	Tipo di spina	
<b>Zona estesa destra</b>		Assorbimento massimo	
Consumo energetico <sup>2</sup>	Wh/kg 185,00	Tensione	
Lunghezza	mm 400	Frequenza	
Larghezza	mm 240	Corrente minima	
Potenza / Potenza PowerBoost	kW 3,3 / 3,7	<b>Certificati di omologazione</b>	
		E014 CE Marking	
		E027 VDE - CB DE	

\* SI / - No      \* In una scala di classi di efficienza energetica da A+++ a D.  
<sup>1</sup> Informazioni dell'etichetta energetica secondo Regolamento Delegato (UE) N. 65/2014 della Commissione.  
<sup>2</sup> Informazioni del consumo energetico secondo Regolamento Delegato (UE) N. 66/2014 della Commissione.





 **FlameSelect**

## Nove livelli di potenza e precisione. Questo è il fuoco di Bosch.

Il fuoco ci affascina ancora oggi come mezzo milione di anni fa, quando l'uomo l'ha domato per la prima volta. Molto è accaduto da allora e i piani a gas di Bosch con FlameSelect ne sono la prova.



## FlameSelect

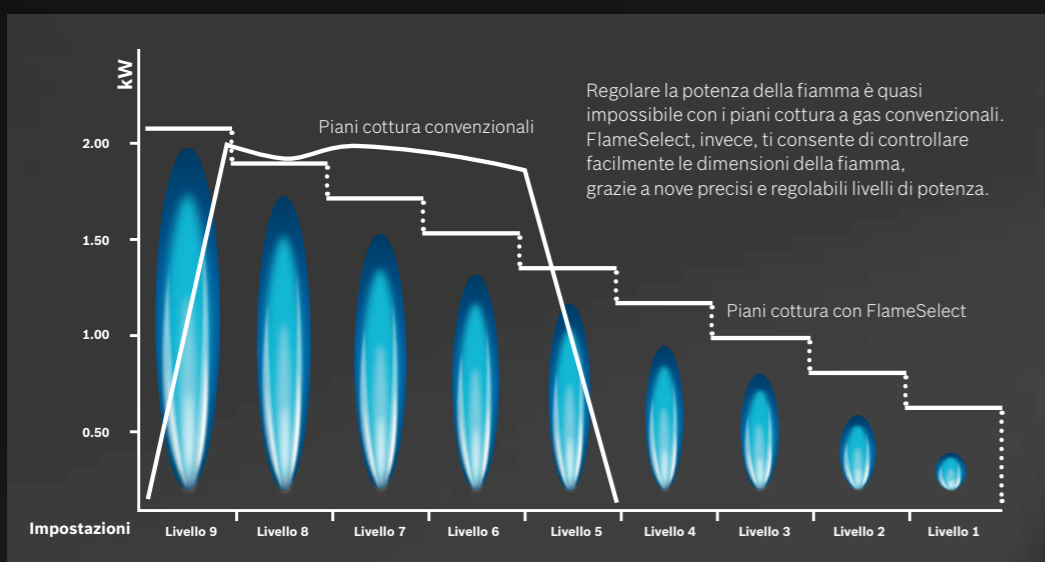
# Il potere del fuoco. La precisione di Bosch.

Noi di Bosch vogliamo essere sicuri che la tua esperienza in cucina sia facile, sicura e divertente; ecco perché abbiamo creato per te FlameSelect. A differenza dei piani a gas convenzionali, FlameSelect e la sua tecnologia a valvole brevettata, ti offrono una perfetta regolazione della fiamma attraverso **9 precisi livelli di potenza**, compresi quelli intermedi. Questi livelli possono essere impostati grazie alle manopole dotate di un regolatore graduale.

**Per questo, i piani a gas con FlameSelect ti offrono tutti i vantaggi della cottura a gas con il comfort e la precisione dei piani cottura elettrici.**

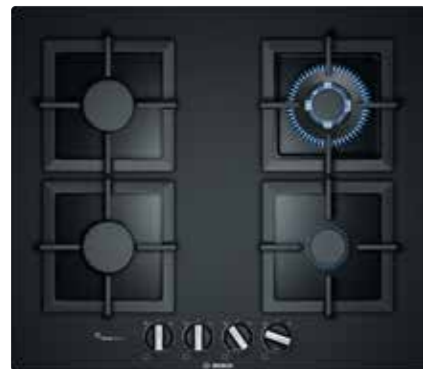


### Nove livelli di potenza, precisamente definiti.



# Una meraviglia per gli occhi. E per il palato.

Cucinare è sempre una questione di gusti. Ecco perché i nostri piani a gas non sono solo un capolavoro di funzionalità, ma anche di design. Grazie alla loro forma ancora più sottile, ti garantiscono un look pulito e senza tempo adatto ad ogni piano di lavoro. Lo sappiamo, i gusti sono diversi ed ogni cucina ha le proprie esigenze; qualunque siano i materiali, il design delle griglie o le opzioni di installazioni, con Bosch sei sempre sicuro di trovare il piano cottura perfetto per te e per la tua cucina.



### Le nostre griglie dal design inimitabile.

Puoi scegliere le griglie singole, facili da maneggiare e da pulire, o una griglia continua, con una stabilità maggiore per le tue pentole. Tutte le nostre griglie in ghisa sono estremamente robuste, maneggevoli e facili da pulire.

### Le superfici dei piani a gas.

Qualunque siano i tuoi gusti, ti offriamo differenti materiali che si abbinano perfettamente a ogni cucina. Puoi scegliere tra vetro temperato (nero) oppure acciaio. Per i modelli in vetro temperato è possibile scegliere anche il tipo di installazione: a filo o in appoggio.



# Massima sicurezza e semplicità di utilizzo.

Quando progettiamo i nostri piani a gas mettiamo la tua sicurezza al primo posto. Allo stesso tempo, non ci dimentichiamo che dovrai pulirli dopo l'uso! Ecco le soluzioni che abbiamo pensato per garantirti sempre il massimo comfort di utilizzo.



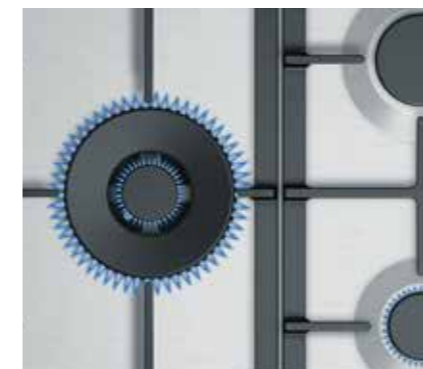
### Pulizia straordinaria, risultati perfetti.

I bordi arrotondati dei nostri piani a gas ti garantiscono una pulizia senza fatica. Inoltre, le superfici in acciaio inossidabile non si scoloriscono intorno ai fornelli, così neanche una pulizia intensiva riuscirà a rimuovere le indicazioni attorno alle manopole.



### Custode "Il tasto protettore": per la massima sicurezza.

Basta una semplice pressione sul pulsante per spegnere immediatamente tutti i fuochi accesi, chiudendo subito l'erogazione del gas. È particolarmente utile in situazioni potenzialmente pericolose, come ad esempio, nel caso in cui si versi accidentalmente dell'olio sulla superficie del piano, con un conseguente rischio di incendio.







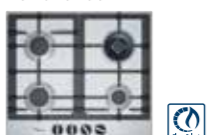
### FastWok: fuoco alla massima potenza.

È un bruciatore ad elevatissima potenza, fino a 6 kW, che permette di scaldare molto velocemente anche una pentola di grandi dimensioni. La fiamma, ad elevata intensità, consente di cucinare grandi quantità di cibo molto velocemente. Inoltre, FastWok con regolazione dual fa sì che sia possibile gestire due fiamme con una sola manopola e con elevata precisione, passando da una potenza di 6 kW a 0,3 kW. Sarà così possibile utilizzare lo stesso bruciatore per controllare sia una pentola che una moka da caffè.

# Piani cottura a gas.

## Come leggere la tabella?

1. Scegli le caratteristiche principali che stai cercando per il tuo nuovo elettrodomestico Bosch, nella colonna di sinistra
2. Individua i vantaggi di ogni Serie per affinare la selezione
3. Utilizza queste informazioni per approfondire le dotazioni dei modelli che possono interessarti

		Serie   6		Serie   4	
		> FlameSelect			
Tipo		Griglie in ghisa		Griglie in ghisa	
Piani a gas in vetro temperato	60 cm	PPH6A6B20 	PNH6B6B90 		
	90 cm	PCS9A5B90 			
	75 cm	PCS7A5M90 			
	60 cm	PCH6A5B95 			

## Serie | 6 e Serie | 4

Piani cottura a gas in vetro temperato 60 cm

Serie | 6



Serie | 4



Modello	PPH6A6B20	PNH6B6B90
Prezzo	€ 800,00	€ 600,00
EAN	4242002837529	4242005134335
Materiale	Vetro temperato nero	Vetro temperato nero
Larghezza (cm)	60	60
Caratteristiche principali	<ul style="list-style-type: none"> <li>• FlameSelect: regolazione precisa della fiamma con 9 livelli di potenza</li> <li>• Griglie d'appoggio singole in ghisa</li> <li>• 4 bruciatori a gas di cui:                             <ul style="list-style-type: none"> <li>- Posteriore sinistro: fuoco semirapido 1.75 kW</li> <li>- Posteriore destro: FastWok da 3.5 kW</li> <li>- Anteriore sinistro: fuoco semirapido 1.75 kW</li> <li>- Anteriore destro: fuoco ausiliario 1 kW</li> </ul> </li> <li>• Installazione a filo o in appoggio</li> <li>• Accensione ad 1 mano</li> <li>• Predisposto per gas metano (20 mb)</li> <li>• Ugelli per gas liquido inclusi (28-30/37mb)</li> </ul>	<ul style="list-style-type: none"> <li>• Griglie d'appoggio in ghisa</li> <li>• 4 bruciatori a gas di cui:                             <ul style="list-style-type: none"> <li>- Posteriore sinistro: fuoco semirapido 1.75 kW</li> <li>- Posteriore destro: FastWok da 3.3 kW</li> <li>- Anteriore sinistro: fuoco semirapido 1.75 kW</li> <li>- Anteriore destro: fuoco ausiliario 1 kW</li> </ul> </li> <li>• Accensione ad 1 mano</li> <li>• Predisposto per gas metano (20 mb)</li> <li>• Ugelli per gas liquido inclusi (28-30/37mb)</li> </ul>

## Serie | 6

Piani cottura a gas in acciaio inox 90 cm e 75 cm



Modello	PCS9A5B90	PCS7A5M90
Prezzo	€ 890,00	€ 707,00
EAN	4242005072545	4242002802893
Materiale	Acciaio inox	Acciaio inox
Larghezza (cm)	90	75
Caratteristiche principali	<ul style="list-style-type: none"> <li>• FlameSelect: regolazione precisa della fiamma con 9 livelli di potenza</li> <li>• Griglie d'appoggio in ghisa</li> <li>• 5 bruciatori a gas di cui:               <ul style="list-style-type: none"> <li>- Posteriore destro: fuoco rapido 3 kW</li> <li>- Sinistra: fuoco FastWok da 5 kW con funzione Dual</li> <li>- Posteriore centrale: fuoco semirapido 1.75 kW</li> <li>- Anteriore centrale: fuoco ausiliario 1 kW</li> <li>- Anteriore destro: fuoco semirapido 1.75 kW</li> </ul> </li> <li>• Accensione ad 1 mano</li> <li>• Predisposto per gas metano (20 mb)</li> <li>• Ugelli per gas liquido inclusi (28-30/37mb)</li> </ul>	<ul style="list-style-type: none"> <li>• FlameSelect: regolazione precisa della fiamma con 9 livelli di potenza</li> <li>• Gas Protec (Termosicurezza e Custode "Il tasto protettore")</li> <li>• Griglie d'appoggio in ghisa</li> <li>• 5 bruciatori a gas di cui:               <ul style="list-style-type: none"> <li>- Sinistra: fuoco FastWok da 5 kW con funzione Dual</li> <li>- Anteriore centrale: fuoco ausiliario 1 kW</li> <li>- Posteriore centrale: fuoco semirapido 1.75 kW</li> <li>- Anteriore destro: fuoco semirapido 1.75 kW</li> <li>- Posteriore destro: fuoco rapido 3 kW</li> </ul> </li> <li>• Accensione ad 1 mano</li> <li>• Termosicurezza</li> <li>• Predisposto per gas metano (20 mb)</li> <li>• Ugelli per gas liquido inclusi (28-30/37mb)</li> </ul>








## Serie | 6

Piano cottura a gas in acciaio inox 60 cm



Modello	PCH6A5B95
Prezzo	€ 580,00
EAN	4242005126521
Materiale	Acciaio inox
Larghezza (cm)	60
Caratteristiche principali	<ul style="list-style-type: none"> <li>• FlameSelect: regolazione precisa della fiamma con 9 livelli di potenza</li> <li>• Griglie d'appoggio in ghisa</li> <li>• 4 bruciatori a gas di cui:               <ul style="list-style-type: none"> <li>- Posteriore sinistro: fuoco semirapido 1.75 kW</li> <li>- Posteriore destro: FastWok da 3.5 kW</li> <li>- Anteriore sinistro: fuoco semirapido 1.75 kW</li> <li>- Anteriore destro: fuoco ausiliario 1 kW</li> </ul> </li> <li>• Accensione ad 1 mano</li> <li>• Predisposto per gas metano (20 mb)</li> <li>• Ugelli per gas liquido inclusi (28-30/37mb)</li> <li>• Libro di ricette per utilizzo FlameSelect</li> </ul>

# Accessori speciali per piani cottura a gas Serie | 6, Serie | 4

	Modello	Descrizione	Adatto a
	<b>HEZ298114</b> EAN: 4242002527772 € 11,00	Anello in acciaio per pentole di piccole dimensioni.	PPH6A6B20 PNH6B6B90
	<b>HEZ298115</b> EAN: 4242002527789 € 11,00	Anello in acciaio per pentole di piccole dimensioni.	PCS9A5B90, PCS7A5M90 PCH6A5B95
	<b>HEZ9SE030</b> EAN: 4242005195596 € 140,00	Set di pentole composto da: • Padella antiaderente Ø 22/26 cm. • Pentola con coperchio Ø 18/20 cm. • Pentola con coperchio Ø 14/16 cm.	Piani a gas.
	<b>HEZ390230</b> EAN: 4242002479828 € 105,00	Padella antiaderente Ø 21 cm.	Piani a gas.
	<b>HEZ390220</b> EAN: 4242002479811 € 95,00	Padella antiaderente Ø 18 cm.	Piani a gas.
	<b>HEZ390210</b> EAN: 4242002479705 € 80,00	Padella antiaderente Ø 15 cm.	Piani a gas.
	<b>HEZ390090</b> EAN: 4242002459837 € 70,00	Pentola wok con coperchio Ø 14,5/36 cm.	Piani a gas.

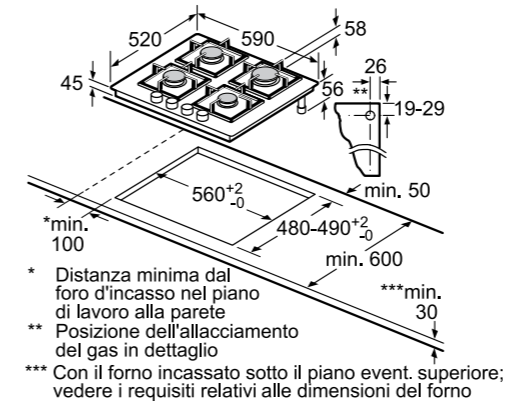
Accessori speciali acquistabili separatamente

## Disegni Tecnici

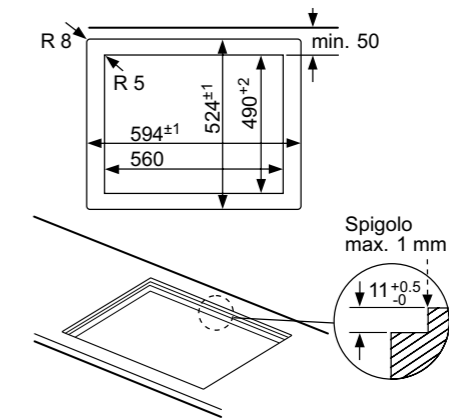
### Disegni tecnici per Piani a gas in vetro temperato Serie 6 e Serie 4

#### PPH6A6B20, PNH6B6B90

Larghezza 60 cm - Montaggio in appoggio



Larghezza 60 cm - Montaggio a filo solo per PPH6A6B20



### Disegni tecnici per Piani a gas in acciaio Serie 6

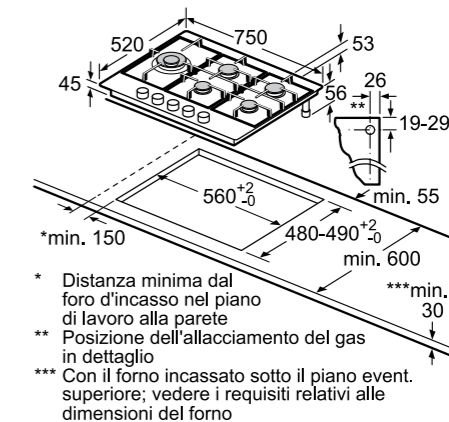
#### PCS9A5B90

Larghezza 90 cm - Montaggio in appoggio



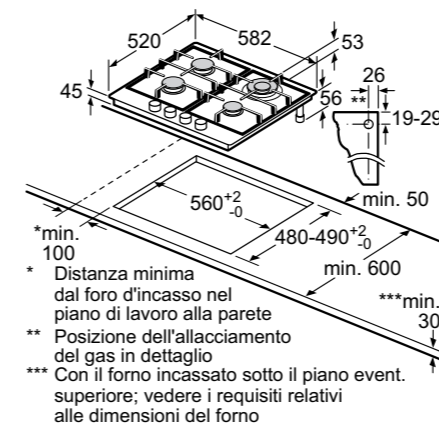
#### PCS7A5M90

Larghezza 75 cm - Montaggio in appoggio



#### PCH6A5B95

Larghezza 60 cm - Montaggio in appoggio



Dimensioni in mm.

## Informazioni tecniche per piani cottura a gas in vetro temperato

## Serie | 6 e Serie | 4

Caratteristiche	Serie   6		Serie   4	
	Piani cottura a gas in vetro temperato		Piani cottura a gas in vetro temperato	
<b>Modelli</b>	PPH6A6B20		PNH6B6B90	
<b>Vetro temperato nero</b>				
<b>Dimensioni esterne</b>				
Tipo di larghezza	cm	60		60
Montaggio in appoggio / a filo		• / •		• / -
Larghezza del prodotto	mm	590		590
Altezza del prodotto	mm	58		58
Profondità del prodotto	mm	520		520
Altezza del prodotto sotto il piano di lavoro	mm	45		45
Altezza del prodotto sotto il piano di lavoro con raccordo del gas	mm	56		56
<b>Dimensioni incasso</b>				
Larghezza della nicchia	mm	560		560
Profondità della nicchia	mm	480		480
Spessore minimo del piano di lavoro	mm	30		30
<b>Caratteristiche</b>				
FlameSelect con 9 livelli		•		-
Display digitale		-		-
Tipo di dispositivo di sicurezza per il gas		Termoelettrico		Termoelettrico
Accensione ad 1 mano (autoaccensione della manopola)		•		•
Custode "Il tasto protettore"		-		-
Potenza massima del bruciatore wok	kW	3,5		3,3
Bruciatore wok con regolazione dual		-		-
Griglie in ghisa		•		•
Griglie con finitura ghisa		-		-
Griglie in acciaio smaltato		-		-
Griglie singole per ogni bruciatore		•		-
Griglie lavabili in lavastoviglie		-		-
<b>Zone cottura</b>				
Numero di bruciatori a gas		4		4
Efficienza energetica totale dei bruciatori a gas <sup>1</sup>	%	60		56,3
<b>Bruciatore a gas anteriore sinistro</b>				
Efficienza energetica <sup>1</sup>	%	61		57
Potenza	kW	0,35-1,75		0,35-1,75
Diametro pentole	cm	14-20		14-20
<b>Bruciatore a gas posteriore sinistro</b>				
Efficienza energetica <sup>1</sup>	%	61		57
Potenza	kW	0,35-1,75		0,35-1,75
Diametro pentole	cm	14-20		14-20
<b>Bruciatore a gas anteriore centrale</b>				
Efficienza energetica <sup>1</sup>	%	-		-
Potenza	kW	-		-
Diametro pentole	cm	-		-
<b>Bruciatore a gas posteriore centrale</b>				
Efficienza energetica <sup>1</sup>	%	-		-
Potenza	kW	-		-
Diametro pentole	cm	-		-
<b>Bruciatore a gas anteriore destro</b>				
Efficienza energetica <sup>1</sup>	%	-		-
Potenza	kW	0,33-1		0,33-1
Diametro pentole	cm	12-14		12-14
<b>Bruciatore a gas posteriore destro</b>				
Efficienza energetica <sup>1</sup>	%	58		55
Potenza	kW	1,55-3,5		1,55-3,3
Diametro pentole	cm	≥22		22-26
<b>Collegamento elettrico</b>				
Corrente minima	A	3		3
Lunghezza del cavo di alimentazione elettrica	mm	100		100
Tipo di spina		Senza spina		Senza spina
Assorbimento massimo	kW	0,001		0,001
Tensione	V	220-240		220-240
Frequenza	Hz	50-60		50-60
<b>Collegamento gas</b>				
Dati nominali collegamento gas (assorbimento massimo)	kW	8		7,8
Ugelli per gas metano inclusi di serie H/E/(L) 20 (25) mbar		•		•
Ugelli per gas liquido inclusi come accessorio (28-30/37 mbar)		•		•
<b>Certificati di omologazione</b>				
		E07E CE 0099 - AENOR		E07E CE 0099 - AENOR
		EOCE EAC Mark black		
		EOBD Ukraine conformity 001		

• Si / - No <sup>1</sup> Informazioni dell'efficienza energetica secondo Regolamento Delegato (UE) N. 66/2014 della Commissione.

## Informazioni tecniche per piani cottura a gas in acciaio

## Serie | 6

Caratteristiche	Piani cottura a gas in acciaio			
	Piani cottura a gas in acciaio			
<b>Modelli</b>	Piani cottura a gas in acciaio			
<b>Acciaio inossidabile</b>				
<b>Dimensioni esterne</b>				
Tipo di larghezza	cm	90		75
Montaggio in appoggio / a filo		• / -		• / -
Larghezza del prodotto	mm	915		750
Altezza del prodotto	mm	55		55
Profondità del prodotto	mm	520		520
Altezza del prodotto sotto il piano di lavoro	mm	45		45
Altezza del prodotto sotto il piano di lavoro con raccordo del gas	mm	61		56
<b>Dimensioni incasso</b>				
Larghezza della nicchia	mm	850		560
Profondità della nicchia	mm	490		480
Spessore minimo del piano di lavoro	mm	30		30
<b>Caratteristiche</b>				
FlameSelect con 9 livelli		•		•
Display digitale		-		-
Tipo di dispositivo di sicurezza per il gas		Termoelettrico		Termoelettrico
Accensione ad 1 mano (autoaccensione della manopola)		•		•
Custode "Il tasto protettore"		-		-
Potenza massima del bruciatore wok	kW	5		5
Bruciatore wok con regolazione dual		•		•
Griglie in ghisa		•		•
Griglie con finitura ghisa		-		-
Griglie in acciaio smaltato		-		-
Griglie singole per ogni bruciatore		-		-
Griglie lavabili in lavastoviglie		-		-
<b>Zone cottura</b>				
Numero di bruciatori a gas		5		5
Efficienza energetica totale dei bruciatori a gas <sup>1</sup>	%	60		60
<b>Bruciatore a gas anteriore sinistro</b>				
Efficienza energetica <sup>1</sup>	%	58		58
Potenza	kW	0,3-5		0,3-5
Diametro pentole	cm	≥22		≥22
<b>Bruciatore a gas posteriore sinistro</b>				
Efficienza energetica <sup>1</sup>	%	-		-
Potenza	kW	-		-
Diametro pentole	cm	-		-
<b>Bruciatore a gas anteriore centrale</b>				
Efficienza energetica <sup>1</sup>	%	-		-
Potenza	kW	0,3-1		0,33-1
Diametro pentole	cm	12-14		12-14
<b>Bruciatore a gas posteriore centrale</b>				
Efficienza energetica <sup>1</sup>	%	61		61
Potenza	kW	0,3-1,75		0,35-1,75
Diametro pentole	cm	14-20		14-20
<b>Bruciatore a gas anteriore destro</b>				
Efficienza energetica <sup>1</sup>	%	61		61
Potenza	kW	0,3-1,75		0,35-1,75
Diametro pentole	cm	14-20		14-20
<b>Bruciatore a gas posteriore destro</b>				
Efficienza energetica <sup>1</sup>	%	60		60
Potenza	kW	0,5-3		0,5-3
Diametro pentole	cm	22-26		22-26
<b>Collegamento elettrico</b>				
Corrente minima	A	3		3
Lunghezza del cavo di alimentazione elettrica	mm	150		100
Tipo di spina		Senza spina		Senza spina
Assorbimento massimo	kW	0,001		0,001
Tensione	V	220-240		220-240
Frequenza	Hz	50-60		50-60
<b>Collegamento gas</b>				
Dati nominali collegamento gas (assorbimento massimo)	kW	12,5		12,5
Ugelli per gas metano inclusi di serie H/E/(L) 20 (25) mbar		•		•
Ugelli per gas liquido inclusi come accessorio (28-30/37 mbar)		•		•
<b>Certificati di omologazione</b>				
		E07E CE 0099 - AENOR		E07E CE 0099 - AENOR
		EOCE EAC Mark black		EOCE EAC Mark black

• Si / - No <sup>1</sup> Informazioni dell'efficienza energetica secondo Regolamento Delegato (UE) N. 66/2014 della Commissione.



## La nuova generazione di lavastoviglie che dialoga con te.

Le nuove lavastoviglie Bosch sono dotate di innovative tecnologie al passo con i tempi e garantiscono, come sempre, risultati perfetti in ogni occasione.



# Prestazioni superiori. Risultati perfetti, da veri numeri 1 al mondo\*.

Bosch è il marchio più scelto dai consumatori nel mercato dei grandi elettrodomestici in Europa\*. Ogni singolo prodotto Bosch rappresenta la nostra missione di qualità ed innovazione tecnologica, con la promessa di risultati perfetti ogni giorno ed una vita più semplice. Le lavastoviglie Bosch in particolare, sono da sempre sinonimo di prestazioni, efficienza e comfort. Ecco perché Bosch è il marchio di lavastoviglie preferito da milioni di consumatori, tanto da essere certificato brand n.1 al mondo\*.



## Extra Clean Zone

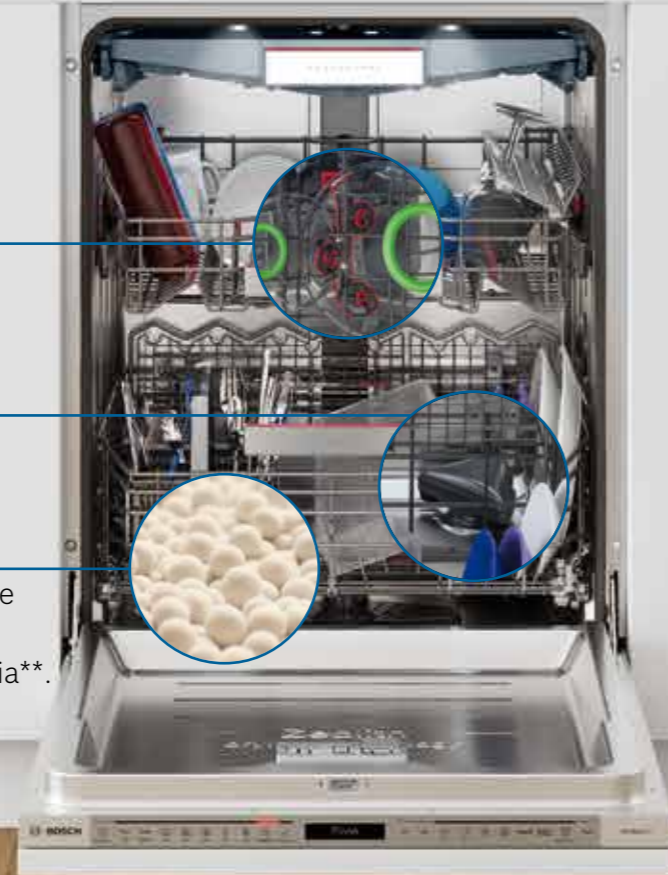
Pulizia profonda per stoviglie particolarmente sporche.

## PerfectDry

Risultati di asciugatura semplicemente perfetti.

## Risparmio energetico

La Zeolite trasforma l'umidità in calore garantendo risultati di asciugatura perfetti e un minore impiego di energia\*\*.



\* Fonte: Euromonitor International Limited, Volume Retail, 2020.

\*\* Lavastoviglie Bosch PerfectDry con tecnologia Zeolite (SMV6ZCX49E) con un consumo di energia pari a 75 kWh rispetto ad una lavastoviglie Bosch senza tecnologia Zeolite (SMV4HCX48E) con un consumo di energia di 85 kWh (valori di consumo di energia del programma Eco per 100 cicli - UE 2017/1369).

# PerfectDry

Risultati di asciugatura perfetti ed un minore consumo di energia\*.



## PerfectDry in breve

- ▶ Tecnologia di asciugatura basata sulla Zeolite
- ▶ La Zeolite trasforma l'umidità in aria calda e secca
- ▶ Risultati di asciugatura perfetti anche sui materiali più difficili come la plastica



**PerfectDry**  
Asciuga perfettamente usando meno energia\*.

Le lavastoviglie PerfectDry, grazie alla Zeolite, garantiscono risultati di asciugatura perfetti anche sulla plastica. Questo minerale trasforma infatti in modo del tutto naturale l'umidità in calore, che viene quindi distribuito in maniera uniforme all'interno della lavastoviglie asciugando così ogni tipo di stoviglia. Questo processo richiede un utilizzo minore di energia\*. La tecnologia con Zeolite non solo garantisce risultati perfetti ma è anche una soluzione sostenibile per l'asciugatura delle stoviglie.



La tecnologia brevettata con Zeolite trasforma l'umidità in calore garantendo risultati di asciugatura perfetti e un minore impiego di energia\*.

**EfficientDry**  
Apertura automatica dello sportello per un'asciugatura ottimale.

Con EfficientDry, lo sportello della lavastoviglie si apre automaticamente al termine del ciclo. Ciò consente di risparmiare energia ed assicura un'asciugatura ottimale.

**Extra Dry**  
Asciugatura prolungata.

Con l'opzione ExtraDry, la fase di asciugatura viene prolungata di 15-20 minuti.

\* Lavastoviglie Bosch PerfectDry con tecnologia Zeolite (SMV6ZCX49E) con un consumo di energia pari a 75 kWh rispetto ad una lavastoviglie Bosch senza tecnologia Zeolite (SMV4HCX48E) con un consumo di energia di 85 kWh (valori di consumo di energia del programma Eco per 100 cicli - UE 2017/1369).

# Massima flessibilità e protezione per le tue stoviglie: i nuovi cestelli.

Gli innovativi cestelli delle lavastoviglie Bosch offrono tanto spazio, sicurezza e flessibilità in più. Il sistema Max Flex si adatta perfettamente alle tue esigenze garantendo stabilità, sicurezza ed un innovativo modo di gestire lo spazio.

## Cestello superiore

Il nuovo cestello superiore è dotato di nuovi accorgimenti per proteggere anche i bicchieri più delicati. Questi elementi di sicurezza proteggono i bicchieri da eventuali danni o graffi e minimizzano le zone di contatto per risultati perfetti e senza aloni.



### In breve

- ▶ Nuova Extra Clean Zone con 3 getti d'acqua addizionali per una pulizia più profonda di stoviglie particolarmente sporche
- ▶ Design rinnovato per le zone dedicate alle tazze, con elementi anti-scivolo per la massima protezione dei bicchieri
- ▶ Migliore scorrimento del cestello per un'estrazione più agevole anche a pieno carico
- ▶ Le leve laterali di colore rosso indicano la possibilità di regolare il cestello superiore in altezza



	Cestelli Max Flex Serie   6   4	Cestelli Flex Serie   4   2
Terzo cestello per posate		
Cestello superiore		
Cestello inferiore		

## Cestello inferiore

Il cestello inferiore offre massima flessibilità di carico e protezione. Per evitare che le stoviglie più voluminose tocchino l'interno della lavastoviglie, le pareti laterali del cestello ora sono alte quanto quelle posteriori. Le rastrelliere dedicate ai bicchieri sono state modificate per garantire un sostegno fermo e sicuro.



### In breve

- ▶ Pareti laterali più alte per le stoviglie più voluminose
- ▶ Rastrelliere regolabili per accogliere in modo sicuro ogni elemento
- ▶ Gli stopper posizionati sulle ruote anteriori del cestello ne prevengono la fuoriuscita dalle guide
- ▶ Massima stabilità anche a pieno carico



## Extra Clean Zone.

Pulizia extra per stoviglie molto sporche.



Le stoviglie molto sporche richiedono cure speciali, ed è proprio quello che si ottiene con Extra Clean Zone. Questa zona speciale, dedicata a stoviglie particolarmente sporche come ciotole o tazze con residui di cibo difficili da rimuovere, si trova nel cestello superiore. I tre getti d'acqua dedicati assicurano una pulizia ancora più intensiva e possono essere facilmente attivati e disattivati con un solo tocco.

### Caratteristiche della Extra Clean Zone

- ▶ Pulizia intensiva nel cestello superiore
- ▶ Le stoviglie molto sporche escono perfettamente pulite e senza residui
- ▶ Le stoviglie vengono trattate con una quantità d'acqua 3 volte superiore
- ▶ Non è necessaria la pulizia preliminare o l'ammollo manuale
- ▶ Facilmente attivabile e disattivabile con un tocco



## Comodi indicatori luminosi.

Con le lavastoviglie a scomparsa totale, è sempre difficile capire se il programma è terminato oppure no. Ecco perché abbiamo sviluppato indicatori luminosi che indicano con facilità lo stato della tua lavastoviglie.



### TimeLight

TimeLight proietta il tempo di esecuzione rimanente e lo stato del programma sul pavimento e ti offre tutte le informazioni importanti a colpo d'occhio.



### Status Light

La nuova luce Status Light è disponibile solo per lavastoviglie con cerniere Sliding, perfette per cucine con zoccolo basso. La luce a sinistra indica chiaramente se la lavastoviglie è in funzione o pronta a essere scaricata.



### InfoLight

Un punto luminoso sul pavimento indica se la lavastoviglie è ancora in funzione o pronta per essere scaricata.

# Il modo più intelligente per lavare i tuoi piatti.

Il controllo da remoto apre un nuovo mondo di comodità e personalizzazione. Grazie a Home Connect, puoi controllare e monitorare facilmente i tuoi elettrodomestici ovunque tu sia. Inoltre, ti consente di avere un continuo accesso a guide utente digitali e suggerimenti utili che garantiscono i migliori risultati possibili semplificando la vita di tutti i giorni.

## I vantaggi del controllo da remoto

- ▶ Attivabile facilmente tramite l'app Home Connect
- ▶ Compatibile con tutti i programmi
- ▶ Ideale per piccoli momenti di relax
- ▶ Facile configurazione delle funzioni
- ▶ Si attiva a casa o da remoto tramite l'app Home Connect
- ▶ Risultati perfetti e maggiore efficienza

 Home Connect

# Personalizza la tua vita di ogni giorno.

Le nuove funzionalità che permettono di personalizzare la lavastoviglie e di semplificare la vita di tutti i giorni.



## Programma Favourite

Il tuo programma preferito con un solo tocco.

Con il programma Favourite, puoi attivare la combinazione del programma e delle opzioni che usi di più con un solo tocco. Può essere attivato tramite App Home Connect a casa, in viaggio o dal pannello della lavastoviglie. Imposta le tue combinazioni preferite di programmi e opzioni e la tua lavastoviglie farà il resto.

## Silence on demand

Riduci il rumore in qualsiasi momento.

A volte, hai bisogno di un momento di tranquillità per concentrarti. Ecco perché abbiamo creato Silence on Demand. Si attiva tramite l'app Home Connect e rende ancora più silenziosa la lavastoviglie. È in grado di ridurre ulteriormente il rumore fino a un massimo di 30 minuti in qualsiasi momento e con qualsiasi programma.



Alexa, chiedi alla mia lavastoviglie di partire con il mio programma preferito.

## Controllo vocale

Gestisci la lavastoviglie tramite comando vocale.

Usa semplicemente la tua voce e i comandi vocali per attivare tutte le funzioni della tua lavastoviglie: se desideri avviarla, scegliere un programma, metterla in pausa o sapere a che punto è il ciclo di lavaggio, la tua lavastoviglie ora ti ascolta tramite l'innovativo controllo vocale. Le lavastoviglie con Home Connect sono compatibili con Alexa e Google Home.



# I programmi delle lavastoviglie Bosch. Studiati per ogni esigenza.

Le lavastoviglie Bosch hanno il programma giusto per ogni esigenza.

## Programmi

Il consumo d'acqua e la durata del programma vengono adeguati perfettamente al carico e al grado di sporco delle stoviglie.

### Auto 45-65 °C

Raggiunge automaticamente i migliori risultati di lavaggio con un grado di sporco normale e carico misto, ottimizzando i consumi.

### Intensivo 70 °C

Un programma speciale per stoviglie molto sporche, in particolare pentole e padelle.

### Eco 50 °C

Programma con consumi ridotti per lavaggi con stoviglie normalmente sporche.

### Bicchieri 40 °C

Programma di lavaggio a 40 °C per bicchieri: il programma di lavaggio per una pulizia delicata, un'asciugatura perfetta e una brillantezza impeccabile.

### Express 45 °C

Il programma Express 45 °C riduce al minimo la durata del ciclo di lavaggio ed è quindi l'ideale per stoviglie poco sporche che devono essere pronte in breve tempo.

### Express 60 °C

Questo programma è ideale per stoviglie normalmente sporche, garantendo sempre un'asciugatura brillante e una pulizia perfetta.

### Express 65 °C

Il programma veloce perfetto per stoviglie normalmente sporche.

### Prelavaggio

Le stoviglie vengono spruzzate per lo più con acqua fredda e senza aggiunta di detersivo.

### Silence 50 °C

Con questo programma la tua lavastoviglie sarà ancora più silenziosa, riducendo ulteriormente la rumorosità e ti permetterà di sfruttare i vantaggi delle tariffe notturne dell'elettricità.

### Favourite

Con il programma preferito puoi attivare la combinazione del programma e delle opzioni che usi di più con un solo tocco.

## Funzioni speciali

Le funzioni dei nostri prodotti per renderti la vita più facile.



### IntensiveZone

Potente pressione dell'acqua e temperatura elevata in tutto il cestello inferiore. Nel cestello superiore la pressione dell'acqua corrisponde al programma selezionato. Elimina lo sporco tenace da padelle e pentole nel cestello inferiore e pulisce perfettamente le stoviglie delicate nel cestello superiore.

### SpeedPerfect Plus

Con l'opzione SpeedPerfect Plus, un carico completo di stoviglie si lava e si asciuga in pochissimo tempo e in modo ottimale. Basta premere un tasto e la durata di lavaggio si riduce fino al 66 %, mantenendo la stessa elevata performance di lavaggio a cui sei abituato. Attiva la funzione SpeedPerfect Plus quando hai fretta, per esempio per una festa di famiglia o un party di compleanno.

### SpeedPerfect

Con l'opzione SpeedPerfect è possibile ridurre fino al 50% i tempi dei programmi standard.



### Hygiene Plus

La funzione speciale Hygiene Plus può essere attivata in diversi cicli di lavaggio e aumenta il livello della temperatura durante il risciacquo, mantenendola a lungo.



### Asciugatura Extra

L'uso di temperature più elevate durante il risciacquo prolunga automaticamente la fase di asciugatura. Con questa funzione si ottengono migliori risultati, il che si nota soprattutto per le stoviglie in plastica di grandi dimensioni.



### Programma Manutenzione

Per pulire la vasca della lavastoviglie, si utilizza normalmente un prodotto specifico. Con questo speciale programma potrai apprezzare una pulizia ancora più profonda ed efficace: la tua lavastoviglie ti ringrazierà!



### EfficientDry

Lo sportello della lavastoviglie si apre automaticamente al termine del ciclo.

# È facile fare promesse. Noi preferiamo dare delle garanzie: 10 anni di garanzia, per essere precisi.

La Garanzia in caso di corrosione della vasca delle lavastoviglie Bosch è valida per 10 anni dall'acquisto. Si può attivare facilmente online nella sezione Servizio Clienti del sito [www.bosch-home.com/it](http://www.bosch-home.com/it)

**La qualità arriva dell'esperienza.**

Nessun elettrodomestico Bosch lascia le nostre fabbriche prima di essere stato testato a raggiungere i più alti standard di qualità, performance e sostenibilità. Per questo sviluppiamo costantemente nuovi processi di controllo della qualità e dei materiali che utilizziamo.



**Idee innovative garantiscono prodotti che durano nel tempo.**

Bosch continua nel tempo a proporre elettrodomestici innovativi ed affidabili. Per i materiali usati per le vasche delle nostre lavastoviglie sono stati studiati esclusivi trattamenti delle superfici ed innovativi sistemi di produzione ed assemblaggio.

Questo, assieme all'utilizzo di sottili fogli di acciaio inox di altissima qualità, fa sì che le nostre lavastoviglie possano offrire la massima protezione contro la corrosione della vasca di lavaggio.

Ora potrai approfittare dell'innovazione Bosch grazie alla garanzia di 10 anni in caso di corrosione passante della vasca di lavaggio di tutte le nostre lavastoviglie.

## Attiva la tua garanzia online

**Attivare la garanzia non potrebbe essere più semplice.**

È possibile attivare la garanzia entro 60 giorni dall'acquisto della tua nuova lavastoviglie Bosch. È molto semplice: basta accedere al sito [www.bosch-home.it](http://www.bosch-home.it) nella sezione Servizio Clienti e attivare l'anno di assistenza supplementare sulla lavastoviglie. Riceverai automaticamente anche il Certificato relativo alla garanzia supplementare di 10 anni in caso di corrosione passante della vasca di lavaggio della lavastoviglie. Un unico click per un servizio completo.



## Indicazioni di progettazione supplementari per lavastoviglie.

		Altezza corpo 655 - 765 mm																Altezza corpo 705 - 815 mm									
		Altezza nicchia in mm																									
		815	820	825	830	835	840	845	850	855	860	865	870	875	880	885	890	895	900	905	910	915	920	925			
Altezza zoccolo in mm	50	81,5	81,5	81,5	81,5	81,5	81,5	81,5	81,5	81,5	81,5	86,5	86,5	86,5	86,5	86,5	86,5	86,5	86,5	86,5	86,5	86,5	86,5	86,5			
	55	81,5	81,5	81,5	81,5	81,5	81,5	81,5	81,5	81,5	81,5	86,5	86,5	86,5	86,5	86,5	86,5	86,5	86,5	86,5	86,5	86,5	86,5	86,5			
	60	81,5	81,5	81,5	81,5	81,5	81,5	81,5	81,5	81,5	81,5	86,5	86,5	86,5	86,5	86,5	86,5	86,5	86,5	86,5	86,5	86,5	86,5	86,5			
	65	81,5	81,5	81,5	81,5	81,5	81,5	81,5	81,5	81,5	81,5	86,5	86,5	86,5	86,5	86,5	86,5	86,5	86,5	86,5	86,5	86,5	86,5	86,5			
	70	81,5	81,5	81,5	81,5	81,5	81,5	81,5	81,5	81,5	81,5	86,5	86,5	86,5	86,5	86,5	86,5	86,5	86,5	86,5	86,5	86,5	86,5	86,5			
	75	81,5	81,5	81,5	81,5	81,5	81,5	81,5	81,5	81,5	81,5	86,5	86,5	86,5	86,5	86,5	86,5	86,5	86,5	86,5	86,5	86,5	86,5	86,5			
	80	81,5	81,5	81,5	81,5	81,5	81,5	81,5	81,5	81,5	81,5	86,5	86,5	86,5	86,5	86,5	86,5	86,5	86,5	86,5	86,5	86,5	86,5	86,5			
	85	81,5	81,5	81,5	81,5	81,5	81,5	81,5	81,5	81,5	81,5	86,5	86,5	86,5	86,5	86,5	86,5	86,5	86,5	86,5	86,5	86,5	86,5	86,5			
	90	81,5	81,5	81,5	81,5	81,5	81,5	81,5	81,5	81,5	81,5	86,5	86,5	86,5	86,5	86,5	86,5	86,5	86,5	86,5	86,5	86,5	86,5	86,5			
	95	81,5	81,5	81,5	81,5	81,5	81,5	81,5	81,5	81,5	81,5	86,5	86,5	86,5	86,5	86,5	86,5	86,5	86,5	86,5	86,5	86,5	86,5	86,5			
	100	81,5	81,5	81,5	81,5	81,5	81,5	81,5	81,5	81,5	81,5	86,5	86,5	86,5	86,5	86,5	86,5	86,5	86,5	86,5	86,5	86,5	86,5	86,5			
	105	81,5	81,5	81,5	81,5	81,5	81,5	81,5	81,5	81,5	81,5	86,5	86,5	86,5	86,5	86,5	86,5	86,5	86,5	86,5	86,5	86,5	86,5	86,5			
	110	81,5	81,5	81,5	81,5	81,5	81,5	81,5	81,5	81,5	81,5	86,5	86,5	86,5	86,5	86,5	86,5	86,5	86,5	86,5	86,5	86,5	86,5	86,5			
	115	81,5	81,5	81,5	81,5	81,5	81,5	81,5	81,5	81,5	81,5	86,5	86,5	86,5	86,5	86,5	86,5	86,5	86,5	86,5	86,5	86,5	86,5	86,5			
	120	81,5	81,5	81,5	81,5	81,5	81,5	81,5	81,5	81,5	81,5	86,5	86,5	86,5	86,5	86,5	86,5	86,5	86,5	86,5	86,5	86,5	86,5	86,5			
	125	81,5	81,5	81,5	81,5	81,5	81,5	81,5	81,5	81,5	81,5	86,5	86,5	86,5	86,5	86,5	86,5	86,5	86,5	86,5	86,5	86,5	86,5	86,5			
	130	81,5	81,5	81,5	81,5	81,5	81,5	81,5	81,5	81,5	81,5	86,5	86,5	86,5	86,5	86,5	86,5	86,5	86,5	86,5	86,5	86,5	86,5	86,5			
	135	81,5	81,5	81,5	81,5	81,5	81,5	81,5	81,5	81,5	81,5	86,5	86,5	86,5	86,5	86,5	86,5	86,5	86,5	86,5	86,5	86,5	86,5	86,5			
	140	81,5	81,5	81,5	81,5	81,5	81,5	81,5	81,5	81,5	81,5	86,5	86,5	86,5	86,5	86,5	86,5	86,5	86,5	86,5	86,5	86,5	86,5	86,5			
	145	81,5	81,5	81,5	81,5	81,5	81,5	81,5	81,5	81,5	81,5	86,5	86,5	86,5	86,5	86,5	86,5	86,5	86,5	86,5	86,5	86,5	86,5	86,5			
	150	81,5	81,5	81,5	81,5	81,5	81,5	81,5	81,5	81,5	81,5	86,5	86,5	86,5	86,5	86,5	86,5	86,5	86,5	86,5	86,5	86,5	86,5	86,5			
	155	81,5	81,5	81,5	81,5	81,5	81,5	81,5	81,5	81,5	81,5	86,5	86,5	86,5	86,5	86,5	86,5	86,5	86,5	86,5	86,5	86,5	86,5	86,5			
160	81,5	81,5	81,5	81,5	81,5	81,5	81,5	81,5	81,5	81,5	86,5	86,5	86,5	86,5	86,5	86,5	86,5	86,5	86,5	86,5	86,5	86,5	86,5				
165		81,5	81,5	81,5	81,5	81,5	81,5	81,5	81,5	81,5	86,5	86,5	86,5	86,5	86,5	86,5	86,5	86,5	86,5	86,5	86,5	86,5	86,5				
170			81,5	81,5	81,5	81,5	81,5	81,5	81,5	81,5	86,5	86,5	86,5	86,5	86,5	86,5	86,5	86,5	86,5	86,5	86,5	86,5	86,5				
175				81,5	81,5	81,5	81,5	81,5	81,5	81,5	86,5	86,5	86,5	86,5	86,5	86,5	86,5	86,5	86,5	86,5	86,5	86,5	86,5				
180					81,5	81,5	81,5	81,5	81,5	81,5	86,5	86,5	86,5	86,5	86,5	86,5	86,5	86,5	86,5	86,5	86,5	86,5	86,5				
185						81,5	81,5	81,5	81,5	81,5	86,5	86,5	86,5	86,5	86,5	86,5	86,5	86,5	86,5	86,5	86,5	86,5	86,5				
190							81,5	81,5	81,5	81,5	86,5	86,5	86,5	86,5	86,5	86,5	86,5	86,5	86,5	86,5	86,5	86,5	86,5				
195								81,5	81,5	81,5	86,5	86,5	86,5	86,5	86,5	86,5	86,5	86,5	86,5	86,5	86,5	86,5	86,5				
200									81,5	81,5	86,5	86,5	86,5	86,5	86,5	86,5	86,5	86,5	86,5	86,5	86,5	86,5	86,5				
205										81,5	86,5	86,5	86,5	86,5	86,5	86,5	86,5	86,5	86,5	86,5	86,5	86,5	86,5				
210											81,5	86,5	86,5	86,5	86,5	86,5	86,5	86,5	86,5	86,5	86,5	86,5	86,5				
215												81,5	86,5	86,5	86,5	86,5	86,5	86,5	86,5	86,5	86,5	86,5	86,5				
220													81,5	86,5	86,5	86,5	86,5	86,5	86,5	86,5	86,5	86,5	86,5				

- 81,5 Incasso lavastoviglie da 81,5 cm con cerniera "normale"
- 86,5 Incasso lavastoviglie da 86,5 cm con cerniera "normale"
- 81,5 Incasso lavastoviglie da 81,5 cm con cerniera Sliding
- 86,5 Incasso lavastoviglie da 86,5 cm con cerniera Sliding
- 81,5 Incasso lavastoviglie da 81,5 cm con frontale del mobile diviso in due e cerniera ribaltabile disponibile come accessorio speciale
- 86,5 Incasso lavastoviglie da 86,5 cm con frontale del mobile diviso in due e cerniera ribaltabile disponibile come accessorio speciale





Il riquadro rosso indica l'incasso sotto la linea di demarcazione per gli elettrodomestici con dispositivo TimeLight è sconsigliata, perché le informazioni proiettate da TimeLight non sarebbero visibili



# Lavastoviglie a scomparsa totale.

## Come leggere la tabella?

1. Scegli le caratteristiche principali che stai cercando per il tuo nuovo elettrodomestico Bosch, nella colonna di sinistra
2. Individua i vantaggi di ogni Serie per affinare la selezione
3. Utilizza queste informazioni per approfondire le dotazioni dei modelli che possono interessarti

		Serie   6		Serie   4	
		> Asciugatura con Zeolite > Home Connect		> Home Connect	
	Coperti	Tipo	Classe di efficienza energetica*		
			C	D	
60 cm	14	3 Cestelli	<b>Nuovo</b> SMH6ZCX42E  Cerniere Sliding	<b>Nuovo</b> SMH4HCX48E  Cerniere Sliding	
	13	2 Cestelli		<b>Nuovo</b> SMD4HAX48E  Cerniere Sliding	
45 cm	9	2 Cestelli		<b>Nuovo</b> SPV4EKX20E  Cerniere Sliding	

\*In una scala di classi di efficienza energetica da A a G

## Serie | 6

### Lavastoviglie a scomparsa totale 60 cm



Modello	SMH6ZCX42E
Prezzo	€ 1.311,00
EAN	4242005187294
Caratteristiche principali	<ul style="list-style-type: none"> <li>• Classe di efficienza energetica C <sup>1</sup></li> <li>• 14 coperti</li> <li>• Livello sonoro: 44 dB</li> <li>• Motore senza spazzole EcoSilence Drive</li> <li>• Home Connect: Programmazione e controllo dell'apparecchio a distanza tramite app per dispositivi mobili</li> <li>• Sistema di asciugatura con Zeolite</li> <li>• Extra Clean Zone: per una pulizia intensiva nel cestello superiore</li> <li>• Cerniera Sliding</li> <li>• Status Light: illuminazione laterale</li> <li>• AquaSensor, Sensore di carico</li> </ul>
Sistema di controllo	<ul style="list-style-type: none"> <li>• TouchControl</li> <li>• 8 Programmi: Eco 50 °C, Auto 45-65 °C, Intensivo 70 °C, Express 60 °C, Express 45 °C, Bicchieri 40 °C, Silence 50 °C, Preferito</li> <li>• Programma Preferito: impostato inizialmente su Prelavaggio</li> <li>• 4 Funzioni: Remote Start, Asciugatura Extra, Intensive Zone, SpeedPerfect+</li> <li>• Programma manutenzione</li> <li>• Silence on demand (via app)</li> <li>• Partenza ritardata (1-24h)</li> </ul>
Dotazioni interne	<ul style="list-style-type: none"> <li>• Terzo Cestello</li> <li>• Cestelli Max Flex con touchpoints colorati rossi</li> <li>• EcoDosage</li> <li>• Dispositivo Up&amp;Down a 3 livelli</li> <li>• Materiale della vasca interna in acciaio inox</li> </ul>
Altre caratteristiche	<ul style="list-style-type: none"> <li>• Sistema di filtri a tre livelli</li> <li>• Scambiatore di calore</li> </ul>
Dimensioni in cm (hxlxp)	• 81.5 x 59.8 x 55
Sicurezza	<ul style="list-style-type: none"> <li>• AquaStop: sistema di protezione antiaggimento con garanzia a vita fornita da Bosch in caso di danni provocati dall'acqua <sup>2</sup></li> </ul>

<sup>1</sup> In una scala di classi di efficienza energetica da A a G

<sup>2</sup> Verificare i termini di garanzia al link <https://www.bosch-home.com/it/speciali/garanzie-componenti>

## Serie | 4

Lavastoviglie a scomparsa totale 60 cm



Modello	SMH4HCX48E	SMD4HAX48E
Prezzo	€ 1.086,00	€ 986,00
EAN	4242005173716	4242005189793
Caratteristiche principali	<ul style="list-style-type: none"> <li>• Classe di efficienza energetica D <sup>1</sup></li> <li>• 14 coperti</li> <li>• Livello sonoro: 44 dB</li> <li>• Motore senza spazzole EcoSilence Drive</li> <li>• Home Connect: Programmazione e controllo dell'apparecchio a distanza tramite app per dispositivi mobili</li> <li>• Cerniera Sliding</li> <li>• Status Light: illuminazione laterale</li> <li>• AquaSensor, Sensore di carico</li> </ul>	<ul style="list-style-type: none"> <li>• Classe di efficienza energetica D <sup>1</sup></li> <li>• 13 coperti</li> <li>• Livello sonoro: 44 dB</li> <li>• Motore senza spazzole EcoSilence Drive</li> <li>• Home Connect: Programmazione e controllo dell'apparecchio a distanza tramite app per dispositivi mobili</li> <li>• Sistema di apertura della porta OpenAssist</li> <li>• AquaSensor, Sensore di carico</li> </ul>
Sistema di controllo	<ul style="list-style-type: none"> <li>• 6 Programmi: Eco 50 °C, Auto 45-65 °C, Intensivo 70 °C, Express 65 °C, Silence 50 °C, Preferito</li> <li>• Programma Preferito: impostato inizialmente su Prelavaggio</li> <li>• 4 Funzioni: Remote Start, Asciugatura Extra, Mezzo carico, SpeedPerfect+</li> <li>• Programma manutenzione</li> <li>• Silence on demand (via app)</li> <li>• Partenza ritardata (1-24h)</li> </ul>	<ul style="list-style-type: none"> <li>• 6 Programmi: Eco 50 °C, Auto 45-65 °C, Intensivo 70 °C, Express 65 °C, Silence 50 °C, Preferito</li> <li>• Programma Preferito: impostato inizialmente su Prelavaggio</li> <li>• 4 Funzioni: Remote Start, Asciugatura Extra, Mezzo carico, SpeedPerfect+</li> <li>• Programma manutenzione</li> <li>• Silence on demand (via app)</li> <li>• Partenza ritardata (1-24h)</li> </ul>
Dotazioni interne	<ul style="list-style-type: none"> <li>• Terzo Cestello</li> <li>• Cestelli Flex</li> <li>• EcoDosage</li> <li>• Dispositivo Up&amp;Down a 3 livelli</li> <li>• Materiale della vasca interna in acciaio inox</li> </ul>	<ul style="list-style-type: none"> <li>• Cestelli Flex</li> <li>• EcoDosage</li> <li>• Dispositivo Up&amp;Down a 3 livelli</li> <li>• InfoLight</li> <li>• Materiale della vasca interna in acciaio inox</li> </ul>
Altre caratteristiche	<ul style="list-style-type: none"> <li>• Sistema di filtri a tre livelli</li> <li>• Scambiatore di calore</li> </ul>	<ul style="list-style-type: none"> <li>• Sistema di filtri a tre livelli</li> <li>• Scambiatore di calore</li> </ul>
Dimensioni in cm (hxlxp)	• 81.5 x 59.8 x 55	• 81.5 x 59.8 x 55
Sicurezza	• AquaStop: sistema di protezione anti-allagamento con garanzia a vita fornita da Bosch in caso di danni provocati dall'acqua <sup>2</sup>	• AquaStop: sistema di protezione anti-allagamento con garanzia a vita fornita da Bosch in caso di danni provocati dall'acqua <sup>2</sup>

<sup>1</sup> In una scala di classi di efficienza energetica da A a G<sup>2</sup> Verificare i termini di garanzia al link <https://www.bosch-home.com/it/speciali/garanzie-componenti>

## Serie | 4

Lavastoviglie a scomparsa totale 45 cm

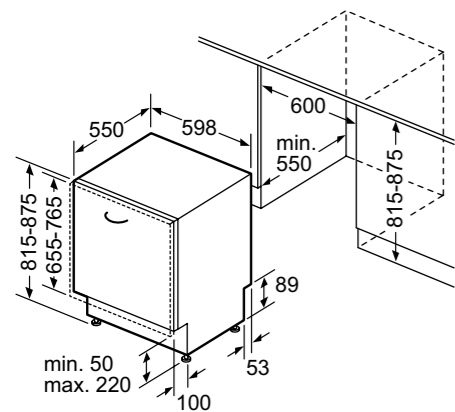


Modello	SPV4EKX20E
Prezzo	€ 881,00
EAN	4242005221301
Caratteristiche principali	<ul style="list-style-type: none"> <li>• Classe di efficienza energetica D <sup>1</sup></li> <li>• 9 coperti</li> <li>• Livello sonoro: 45 dB</li> <li>• Motore senza spazzole EcoSilence Drive</li> <li>• Home Connect: Programmazione e controllo dell'apparecchio a distanza tramite app per dispositivi mobili</li> <li>• AquaSensor, Sensore di carico</li> </ul>
Sistema di controllo	<ul style="list-style-type: none"> <li>• 6 Programmi: Eco 50 °C, Auto 45-65 °C, Intensivo 70 °C, Express 65 °C, Silence 50 °C, Preferito</li> <li>• 4 Funzioni: Remote Start, Efficient Dry, Intensive Zone, SpeedPerfectPlus</li> <li>• Programma manutenzione</li> <li>• Silence on demand (via app)</li> <li>• Partenza ritardata (1-24h)</li> </ul>
Dotazioni interne	<ul style="list-style-type: none"> <li>• Cestelli VarioFlex</li> <li>• EcoDosage</li> <li>• Dispositivo Up&amp;Down a 3 livelli</li> <li>• InfoLight</li> <li>• Materiale della vasca interna in acciaio inox</li> </ul>
Altre caratteristiche	<ul style="list-style-type: none"> <li>• Sistema DuoPower: doppio braccetto nel cestello superiore</li> <li>• Sistema di filtri a 3 livelli con microfiltro ondulato</li> <li>• Scambiatore di calore e Efficient Dry</li> </ul>
Dimensioni in cm (hxlxp)	• 81.5 x 44.8 x 55
Sicurezza	• AquaStop: sistema di protezione anti-allagamento con garanzia a vita fornita da Bosch in caso di danni provocati dall'acqua <sup>2</sup>

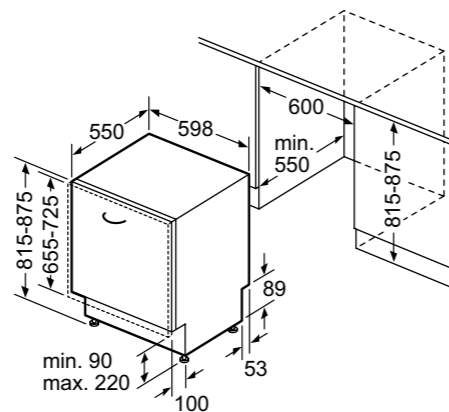
<sup>1</sup> In una scala di classi di efficienza energetica da A a G<sup>2</sup> Verificare i termini di garanzia al link <https://www.bosch-home.com/it/speciali/garanzie-componenti>

## Disegni tecnici per Lavastoviglie a scomparsa totale 60 cm

## SMH6ZCX42E, SMH4HCX48E

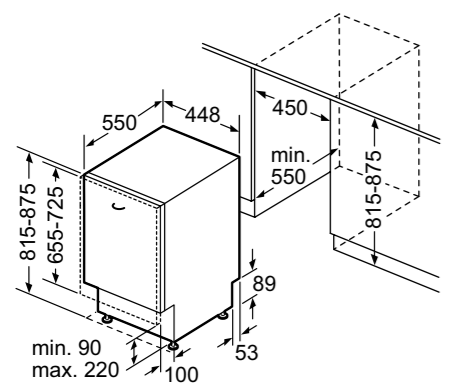


## SMD4HAX48E



## Disegni tecnici per Lavastoviglie a scomparsa totale 45 cm

## SPV4EKX20E



Dimensioni in mm.

Informazioni tecniche per Lavastoviglie a scomparsa totale  
60 cm e 45 cm Serie | 6 e Serie | 4

	Serie   6	Serie   4	
Caratteristiche	60 cm	60 cm	45 cm
<b>Modelli</b>	SMH6ZCX42E	SMH4HCX48E	SMD4HAX48E
Linea prodotto	Lavastoviglie	Lavastoviglie	Lavastoviglie
Tipologia	Da incasso	Da incasso	Da incasso
Tipo di installazione	Totamente integrato	Totamente integrato	Totamente integrato
<b>Informazioni etichetta energetica secondo il "REGOLAMENTO (UE) 2017/1369"</b>			
Classe di efficienza energetica <sup>1</sup>	C	D	D
Consumo energetico per 100 cicli di funzionamento <sup>2</sup>	75,0	85,0	84,0
Numero massimo di coperti <sup>2</sup>	14	14	13
Consumo di acqua del programma eco per ciclo <sup>3</sup>	9,5	9,5	9,5
Durata del programma <sup>2</sup>	h:min	3:55	4:55
Emissioni di rumore aereo <sup>2</sup>	dB(A) re 1 pW	44	44
Classe di emissione di rumore aereo <sup>2</sup>	B	B	B
Consumo di energia in modalità spento	W		
Consumo di energia in modalità attesa	W	0,50	0,50
Consumo di energia in avvio ritardato	W	4,00	4,00
Consumo di energia in modalità attesa in rete	W	2,00	2,00
<b>Informazioni aggiuntive</b>			
Materiale vasca	Acciaio	Acciaio	Acciaio
Massima temperatura immissione acqua	°C	60	60
Lunghezza tubo entrata	cm	165	165
Lunghezza tubo uscita	cm	190	190
Lunghezza del cavo di alimentazione elettrica	cm	175	175
Tipo di spina	Schuko	Schuko	Schuko
Altezza del prodotto	mm	815	815
Larghezza del prodotto	mm	598	598
Profondità del prodotto	mm	550	550
Peso min / max anta	Kg	4,50 / 11,0	4,50 / 11,0
<b>Collegamenti elettrici</b>			
Dati nominali collegamento elettrico	W	2400	2400
Corrente	A	10	10
Tensione	V	220-240	220-240
Frequenza	Hz	50; 60	50; 60
<b>Certificati di omologazione</b>			
	CE, VDE	CE, VDE	CE, VDE

<sup>1</sup> In una scala di classi di efficienza energetica da A a G<sup>2</sup> Per il programma eco<sup>3</sup> Consumo di acqua in litri [per ciclo] con il programma eco.

Il consumo effettivo di acqua dipende dalle modalità d'uso dell'apparecchio e dalla durezza dell'acqua

# Frigoriferi da incasso Bosch. Qualità e funzionalità che si toccano con mano.

I frigoriferi Bosch sono i perfetti alleati di chi è attento ad un'alimentazione sana, è sensibile al risparmio delle risorse e cerca massima flessibilità in cucina.



# Non sappiamo quali cibi ci metterai dentro, ma sappiamo che questi sono i frigoriferi giusti per te.

I frigoriferi Bosch non soltanto danno più gusto alla vita quotidiana, ma la rendono anche più semplice. Con la particolare disposizione dei ripiani ed i vani spaziosi e dedicati, ritroverai sempre e in un attimo tutti i cibi.



## MultiBox.

Un solo cassetto per tanta freschezza in più. Grazie alla sua speciale conformazione ed al fondo ondulato, è l'ideale per conservare i cibi freschi come frutta e verdura.



## Luce LED.

Ogni volta che li aprirai, rimarrai a bocca aperta! Grazie all'illuminazione a LED, avrai perfetta visibilità degli alimenti conservati in frigorifero, nel massimo dell'efficienza energetica per tutta la vita del frigorifero.



## BigBox.

Cassetto per riporre comodamente gli alimenti congelati o i cibi più ingombranti come torte o pizze. Sia che tu abbia in piano di organizzare una festa compleanno o cucinare per un pranzo con tutta la famiglia, con BigBox avrai sempre spazio sufficiente per tutto!



## NoFrost, no ghiaccio!

L'innovativo sistema di circolazione dell'aria trasporta l'umidità all'esterno del vano congelatore in un collettore di evaporazione, che garantisce l'interruzione della formazione di ghiaccio.



## Sistema FreshSense.

Un sistema di sensori misura la temperatura esterna e adegua costantemente quella del frigorifero. La temperatura è mantenuta costante e le fluttuazioni sono minimizzate, per una migliore conservazione e una freschezza più duratura.



# Inventato per essere reinventato.

Frigorifero Vario Style: 19 pannelli colorati, magnetici e facilmente intercambiabili. Per una cucina unica, come la tua personalità.

variostyle





## Tutti i colori della freschezza.

Grazie al sistema VitaFresh, gli alimenti trovano le condizioni ideali per mantenere tutta la loro freschezza molto più a lungo.

### Per carne e pesce:

- 2 cassette 0 gradi separati e removibili
- Slider per selezionare tra due livelli di freddo

### Per frutta e verdura:

- 1 grande cassetto
- Slider per regolare l'umidità

### Illuminazione LED.

L'illuminazione a LED ad intensità crescente consente di avere piena visibilità degli alimenti nella massima efficienza energetica e per tutta la vita del frigorifero.

## Un frigorifero che si inserisce perfettamente in una nicchia? Questo è cool!

I frigoriferi da libero posizionamento con **Perfect Fit** sono gli unici sul mercato a poter essere posizionati all'interno di una nicchia. Grazie agli innovativi condensatori posti nei fianchi del frigorifero, **non è richiesta alcuna distanza** tra l'apparecchio, la parete posteriore e le pareti laterali del mobile. Tutto questo si traduce in numerosi vantaggi:





# Il primo frigorifero che ne fa di tutti i colori.

Un vivace rosso ciliegia, un intenso blu notte, un delicato rosa chiaro o un colore puro e naturale come l'acqua?

Con i frigoriferi Vario Style ora è possibile **rinfrescare il look della cucina in ogni momento** grazie a ben **19 pannelli magnetici ed intercambiabili**.

I ganci posizionati nella parte superiore dei pannelli e i magneti permettono di cambiare in modo facile e autonomo la cover del frigorifero.

Questo è Bosch: soluzioni intelligenti, per una vita più semplice.



## 3, 2, 1... fatto!

Cambiare il pannello magnetico dei frigoriferi Vario Style è facile e veloce. Basteranno 3 semplici gesti.

**Staccare** il pannello colorato partendo dall'angolo inferiore destro.



**Sollevere** il pannello verso l'alto.





**Attaccare** il nuovo pannello colorato.



# Frigoriferi e Congelatori.

## Come leggere la tabella?

1. Scegli le caratteristiche principali che stai cercando per il tuo nuovo elettrodomestico Bosch, nella colonna di sinistra
2. Individua i vantaggi di ogni Serie per affinare la selezione
3. Utilizza queste informazioni per approfondire le dotazioni dei modelli che possono interessarti

		Serie   4	
		Larghezza	Altezza
		Classe di efficienza energetica*	
		E	F
Incasso Combinati	54 cm	177 cm	 KIN86VFF0
	60 cm	186 cm	 KGN36IJEB
		Vario Style	

\*In una scala di classi di efficienza energetica da A a G

## Serie | 4

### Frigorifero combinato



<b>Modello</b>	KIN86VFF0 *
Prezzo	€ 1.487,00
EAN	4242005149568
Tipologia	Frigorifero combinato, porta con cerniera piatta
Caratteristiche principali	<ul style="list-style-type: none"> <li>• freshSense - temperatura costante grazie ad un sistema intelligente di sensori</li> <li>• Capacità netta totale 254 litri</li> <li>• Tasto "Super" per congelamento intensivo con spegnimento automatico</li> <li>• Cerniere a destra, reversibili</li> <li>• Classe di efficienza energetica F<sup>1</sup></li> </ul>
Vano frigorifero	<ul style="list-style-type: none"> <li>• 1 MultiBox - cassetto trasparente con fondo ondulato, ideale per frutta e verdura</li> <li>• 4 ripiani in vetro infrangibile di cui 3 regolabili in altezza</li> <li>• 4 balconcini</li> <li>• Illuminazione interna a LED</li> </ul>
Vano congelatore	<ul style="list-style-type: none"> <li>• NoFrost</li> <li>• 3 cassette trasparenti</li> <li>• Ripiani in vetro infrangibile</li> </ul>
Dimensioni in cm (hxlxp)	• Apparecchio: 177 x 54 x 55
Accessori inclusi	<ul style="list-style-type: none"> <li>• 1 Vaschetta cubetti ghiaccio</li> <li>• 2 Accumulatore di freddo</li> <li>• 2 Portauova</li> </ul>

\* Disponibile fino ad Agosto 2021

<sup>1</sup> In una scala di classi di efficienza energetica da A a G

## Serie | 4

Frigorifero combinato Vario Style da libero posizionamento



Modello	KGN36IJEB
Prezzo	€ 898,00
EAN	4242005211005
Tipologia	Frigorifero combinato, libero posizionamento
Caratteristiche principali	<ul style="list-style-type: none"> <li>• Capacità netta totale 324 litri</li> <li>• NoFrost</li> <li>• Luce LED a luminosità crescente nel comparto frigorifero</li> <li>• Controllo elettronico a LED per la regolazione della temperatura dei 2 vani</li> <li>• 2 circuiti di raffreddamento separati</li> <li>• Allarme porta aperta</li> <li>• Allarme ottico e acustico per aumento della temperatura</li> <li>• Multi Airflow-System</li> <li>• Classe di efficienza energetica E<sup>1</sup></li> </ul>
Vano frigorifero	<ul style="list-style-type: none"> <li>• 1 cassetto VitaFresh con controllo umidità - mantiene frutta e verdura freschi più a lungo</li> <li>• 2 cassette VitaFresh 0°C con controllo temperatura - mantiene carne e pesce freschi più a lungo</li> <li>• 4 ripiani in vetro infrangibile di cui 2 regolabili in altezza</li> <li>• Controporta con 1 balconcino grande e 2 piccoli</li> <li>• Funzione raffreddamento "Super"</li> </ul>
Vano congelatore	• 3 cassette trasparenti
Dimensioni in cm (hxlpx)	• Apparecchio: 186 x 60 x 66
Accessori inclusi	<ul style="list-style-type: none"> <li>• 3 Portauova</li> <li>• 1 Portabottiglie</li> </ul>

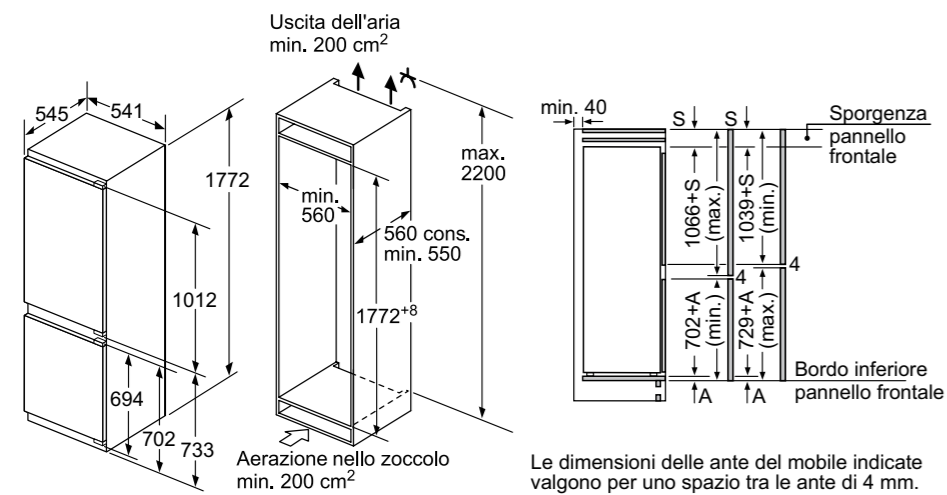
<sup>1</sup> In una scala di classi di efficienza energetica da A a G

## Accessori speciali per frigorifero combinato Vario Style Serie | 4

	Modello		Modello
	<b>Pannelli porte</b> Magnetici ed intercambiabili per frigorifero-congelatore combinato Vario Style  Dimensioni: 186 x 60 cm.		<b>KSZ2AVN00</b> <b>Pearl night blue</b> EAN: 4242005264032 € 190,00
	<b>KSZ2AVD00</b> <b>Espresso brown</b> EAN: 4242005263592 € 190,00		<b>KSZ2AVO00</b> <b>Orange</b> EAN: 4242005263585 € 190,00
	<b>KSZ2AVD10</b> <b>Coffee brown</b> EAN: 4242005263608 € 190,00		<b>KSZ2AVP00</b> <b>Light rosé</b> EAN: 4242005253173 € 190,00
	<b>KSZ2AVE00</b> <b>Raspberry</b> EAN: 4242005263660 € 190,00		<b>KSZ2AVR00</b> <b>Cherry red</b> EAN: 4242005250820 € 190,00
	<b>KSZ2AVF00</b> <b>Sunflower</b> EAN: 4242005263646 € 190,00		<b>KSZ2AVT00</b> <b>Light blue</b> EAN: 4242005253197 € 190,00
	<b>KSZ2AVG00</b> <b>Stone grey</b> EAN: 4242005264117 € 190,00		<b>KSZ2AVU00</b> <b>Aqua</b> EAN: 4242005256242 € 190,00
	<b>KSZ2AVH00</b> <b>Lime green</b> EAN: 4242005256235 € 190,00		<b>KSZ2AVU10</b> <b>Petrol</b> EAN: 4242005264056 € 190,00
	<b>KSZ2AVJ00</b> <b>Mint green</b> EAN: 4242005264018 € 190,00		<b>KSZ2AVV00</b> <b>Pearl white</b> EAN: 4242005264070 € 190,00
	<b>KSZ2AVK00</b> <b>Champagne</b> EAN: 4242005250806 € 190,00		<b>KSZ2AVX00</b> <b>Pearl gold</b> EAN: 4242005264094 € 190,00
	<b>KSZ2AVL00</b> <b>Plum</b> EAN: 4242005263998 € 190,00		<b>KSZ2AVZ00</b> <b>Black matt</b> EAN: 4242005250813 € 190,00

## Disegni tecnici per Frigorifero combinato Serie 4

## KIN86VFF0



Dimensioni in mm  
Consiglio per la distanza per cerniera piatta

F	R	X
16-19	0-3	2,5
20	0-1	3
	2-3	2,5
21	0-1	3
	2-3	2,5
22	0	4
	1	3,5
	2-3	3

Le distanze consigliate nella tabella vanno mantenute per garantire un'apertura senza collisioni delle porte degli apparecchi ed evitare danni al mobile della cucina.

Caratteristiche		KIN86VFF0
<b>Modelli</b>		
Linea prodotto		Frigorifero combinato
Tipologia costruttiva del prodotto		Da incasso
Tipo di controllo		elettronico
Colore principale		-
<b>Informazioni etichetta energetica secondo il "REGOLAMENTO (UE) 2017/1369"</b>		
Classe di efficienza energetica <sup>1</sup>		F
Consumo medio annuale di energia in chilowattora per anno <sup>2</sup>	kWh/anno	277
Somma del volume degli scomparti congelatore	litri	67
Somma del volume degli scomparti frigorifero	litri	187
Emissioni di rumore aereo	dB (A) re 1 pW	39
Classe di emissioni di rumore aereo		C
<b>Informazioni generali</b>		
Classe climatica (UE 2017/1369) <sup>3</sup>		temperata estesa - subtropicale
Sistema No Frost		Congelatore
Ventilatore interno comparto frigorifero		•
Interruttore congelamento rapido		•
Capacità lorda totale apparecchio	litri	272
Capacità netta totale apparecchio	litri	254
Capacità lorda del frigorifero	litri	189
Capacità lorda del congelatore	litri	84
Altezza del prodotto	mm	1772
Larghezza del prodotto	mm	541
Profondità del prodotto	mm	545
Altezza minima della nicchia	mm	1775
Altezza massima della nicchia	mm	1775
Larghezza minima della nicchia	mm	560
Larghezza massima della nicchia	mm	560
Profondità della nicchia	mm	550
Indicatore porta aperta del congelatore		•
Porta/e reversibile/i		•
Tipo di cerniera		cerniera piatta
Lunghezza del cavo di alimentazione elettrica	cm	230
Home Connect		-
<b>Collegamenti elettrici</b>		
Dati nominali collegamento elettrico	W	90
Corrente	A	10
Tensione	V	220-240
Frequenza	Hz	50
<b>Certificati di omologazione</b>		
		CE, VDE

Dimensioni in mm.

• Sì / - No

<sup>1</sup> In una scala di classi di efficienza energetica da A a G

<sup>2</sup> Consumo di energia espresso in kWh/anno basato sui risultati di prove standard per 24 ore. Il consumo effettivo dipende dalla modalità di utilizzo dell'apparecchio e dal luogo in cui è installato.

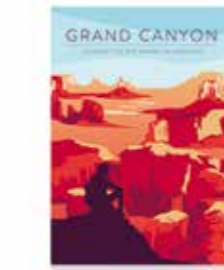
<sup>3</sup> Classi climatiche: questa classe indica l'intervallo di temperatura ambiente in cui il prodotto è destinato ad operare

- la temperata estesa (SN) corrisponde all'intervallo di temperatura compreso tra 10 °C e 32 °C;
- la temperata (N) corrisponde all'intervallo di temperatura compreso tra 16 °C e 32 °C;
- la subtropicale (ST) corrisponde all'intervallo di temperatura compreso tra 16 °C e 38 °C; e
- la tropicale (T) corrisponde all'intervallo di temperatura compreso tra 16 °C e 43 °C.

# Informazioni tecniche per frigorifero da libero posizionamento

## Serie | 4

Caratteristiche		
<b>Modelli</b>		
Linea prodotto		KGN36JEB
Tipologia costruttiva del prodotto		Frigorifero combinato
Tipo di controllo		A libera installazione elettronico
Colore principale		Vario Style
<b>Informazioni etichetta energetica secondo il "REGOLAMENTO (UE) 2017/1369"</b>		
Classe di efficienza energetica <sup>1</sup>		E
Consumo medio annuale di energia in chilowattora per anno <sup>2</sup>	kWh/anno	238
Somma del volume degli scomparti congelatore	litri	89
Somma del volume degli scomparti frigorifero	litri	237
Emissioni di rumore aereo	dB (A) re 1 pW	39
Classe di emissioni di rumore aereo		C
<b>Informazioni generali</b>		
Classe climatica (UE 2017/1369) <sup>3</sup>		temperata estesa - tropicale
Sistema No Frost		Frigorifero e congelatore
Ventilatore interno comparto frigorifero		-
Interruttore congelamento rapido		-
Capacità lorda totale apparecchio	litri	357
Capacità netta totale apparecchio	litri	324
Capacità lorda del frigorifero	litri	247
Capacità lorda del congelatore	litri	110
Altezza del prodotto	mm	1860
Larghezza del prodotto	mm	600
Profondità del prodotto	mm	660
Altezza minima della nicchia	mm	-
Altezza massima della nicchia	mm	-
Larghezza minima della nicchia	mm	-
Larghezza massima della nicchia	mm	-
Profondità della nicchia	mm	-
Indicatore porta aperta del congelatore		-
Porta/e reversibile/i		-
Tipo di cerniera		-
Lunghezza del cavo di alimentazione elettrica	cm	240
Home Connect		-
<b>Collegamenti elettrici</b>		
Dati nominali collegamento elettrico	W	100
Corrente	A	10
Tensione	V	220-240
Frequenza	Hz	50
<b>Certificati di omologazione</b>		
		CE, VDE



• SI / - No

<sup>1</sup> In una scala di classi di efficienza energetica da A a G

<sup>2</sup> Consumo di energia espresso in kWh/anno basato sui risultati di prove standard per 24 ore. Il consumo effettivo dipende alla modalità di utilizzo dell'apparecchio e dal luogo in cui è installato.

<sup>3</sup> Classi climatiche: questa classe indica l'intervallo di temperatura ambiente in cui il prodotto è destinato ad operare

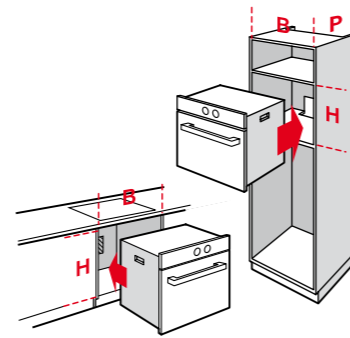
- la temperata estesa (SN) corrisponde all'intervallo di temperatura compreso tra 10 °C e 32 °C;
- la temperata (N) corrisponde all'intervallo di temperatura compreso tra 16 °C e 32 °C;
- la subtropicale (ST) corrisponde all'intervallo di temperatura compreso tra 16 °C e 38 °C; e
- la tropicale (T) corrisponde all'intervallo di temperatura compreso tra 16 °C e 43 °C.

# Informazioni per la sostituzione degli apparecchi

## Forni

Progettare la cucina e scegliere da soli il forno migliore che risponde alle proprie esigenze. I forni Bosch possono essere incassati facilmente a colonna o sotto il piano di lavoro.

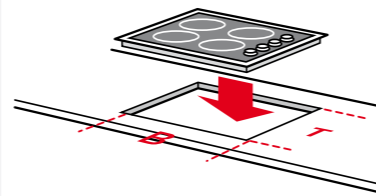
Le dimensioni da rilevare sulla propria cucina e da confrontare con il modello scelto sono individuate da H, B, P



## Piani cottura

I piani cottura vengono incassati negli intagli della cucina.

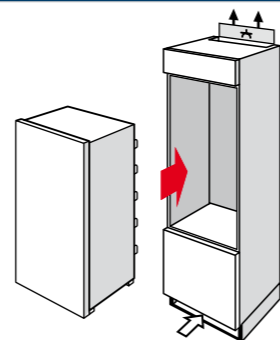
In Italia nella maggior parte dei casi i piani cottura sono a gas, ma possono essere sostituiti con i piani ad induzione senza aggravio in termini di costo per una famiglia. Con l'induzione, inoltre non è necessario avere il foro di sicurezza in cucina se non vi sono altri elementi a gas.



## Frigoriferi da incasso

Da inserire all'interno di un mobile della cucina (prestare attenzione all'altezza della nicchia), per chi ama avere un look omogeneo della propria cucina.

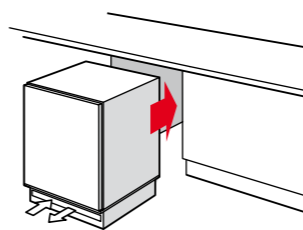
- ▶ 60 cm di larghezza
- ▶ Viene incassato in mobili specifici con misure di serie di serie
- ▶ È importante conoscere esattamente la misura della nicchia
- ▶ Necessita del pannello frontale come il mobile cucina



## Frigoriferi o congelatori sottopiano da incasso

Questi apparecchi vengono montati sotto il piano di lavoro tra due armadietti o alla fine dei vari moduli della cucina.

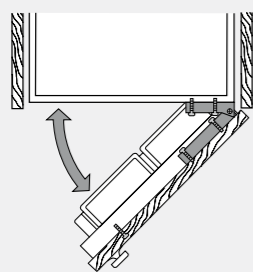
- ▶ 60 cm di larghezza
- ▶ Inseribile sotto il piano di lavoro o alla fine dei vari moduli della cucina
- ▶ Necessita del pannello frontale come il mobile cucina



## Tecnica delle cerniere

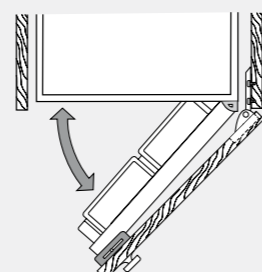
Con le cerniere piatte la porta del frigorifero è agganciata completamente alla porta del mobile.

È ideale per aperture con un raggio fino a 115°.



Con le cerniere a traino la porta del frigorifero è agganciata al frigo, la porta del mobile è agganciata al mobile. Vi è una slitta che collega le due porte.

È il sistema più diffuso in Italia.



## Tabella ecocontributi RAEE

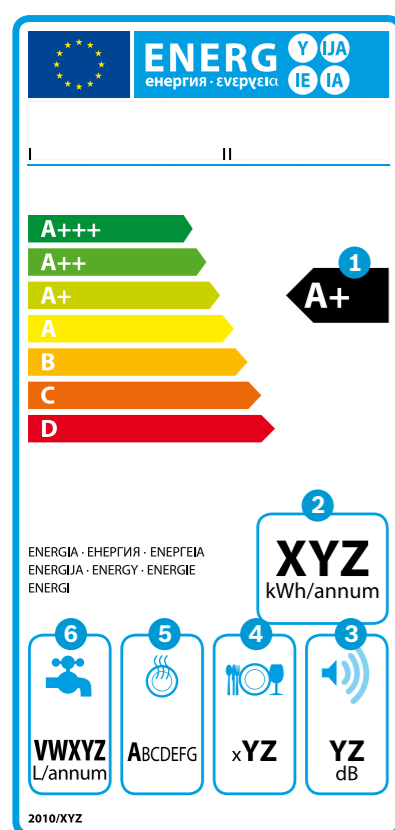
Tipologia	Prezzi € senza IVA	Prezzi € con IVA		
<b>Freddo</b> (frigoriferi, frigo congelatori, congelatori a banco e ad armadio, frigo bar, cantinette funzionanti con compressori e altri elettrodomestici non portatili utilizzabili per la conservazione degli alimenti)	fino a 35 kg	4,50	5,49	
	tra 36 e 55 kg	6,50	7,93	
	tra 56 e 70 kg	8,50	10,37	
	tra 71 e 90 kg	11,50	14,03	
	oltre 90 kg	15,50	18,91	
<b>Lavaggio</b> (asciugatrici con pompa di calore)	8,00	9,76		
<b>Lavaggio</b> (lavabiancheria, lavastoviglie, lavatrici, asciugatrici tradizionali senza pompa di calore e lavasciuga)	3,90	4,76		
<b>Cottura</b> con esclusione dei piani cottura, microonde, forni a gas e cucine a gas (cucine e forni)	2,80	3,42		
<b>Microonde e Combinati Microonde</b>	0,60	0,73		
<b>Piani cottura</b> (esclusi i piani funzionanti esclusivamente a gas anche se provvisti di qualche accessorio elettrico)	1,30	1,59		
<b>Cappe</b>	<b>Macchine da caffè e scaldavivande</b> (il peso va inteso inclusivo degli accessori elettrici ed elettronici ma al netto di imballaggi, manuali, batterie rimovibili ed accessori non elettrici o elettronici)	fino a 1 kg	0,10	0,12
		tra 1 e 3 kg	0,20	0,24
		tra 3 e 10 kg	0,30	0,37
		oltre i 10 kg	0,50	0,61

Valori in vigore a partire dal 1° agosto 2020

# La vecchia etichetta energetica.

Valida fino al 28 Febbraio 2021

Utilizzando elettrodomestici a ridotto consumo energetico risparmi risorse preziose e denaro: ecco perché prima di acquistare un elettrodomestico dovresti considerarne i consumi di energia e acqua. Dal 1995, l'etichetta energetica europea fornisce informazioni standardizzate sui consumi di energia e acqua degli elettrodomestici. La vecchia etichetta energetica, che seguiva la struttura introdotta nel 2012, specificava la classe di efficienza dell'apparecchio a cui faceva riferimento. Inoltre, attraverso l'uso di pittogrammi, forniva ulteriori informazioni sull'apparecchio, come il valore di rumorosità, la capacità, o il consumo energetico e di acqua. Per lavatrici e lavastoviglie, la vecchia etichetta energetica riportava il consumo di energia e di acqua riferito a valori annuali. Per maggiore chiarezza, riportiamo di seguito l'etichetta energetica attuale di una lavastoviglie come esempio.



## Esempio di etichetta energetica in uso per lavastoviglie:

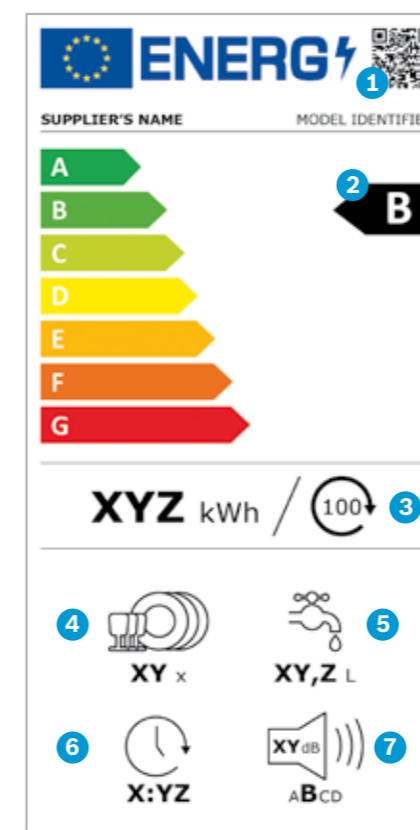
- 1 Classe di efficienza energetica
- 2 Consumo energetico in kWh/anno (280 cicli di lavaggio standard/anno)
- 3 Emissioni sonore espresse in dB(A) re 1 pW
- 4 Capacità di carico massima
- 5 Classe di efficienza della centrifuga
- 6 Consumo di acqua in litri/anno (280 cicli di lavaggio standard/anno)

L'etichetta energetica per lavastoviglie specificava tre classi di efficienza aggiuntive superiori alla A: A+, A++ e A+++. Il consumo energetico della classe A++ è inferiore fino al 21% e quello della classe A+++ fino al 30% rispetto a quello degli elettrodomestici di classe A. Il consumo di energia e di acqua annuo riportato da questa etichetta energetica si riferisce a 280 cicli di lavaggio standard all'anno.

# La nuova etichetta energetica.

Valida dal 1 Marzo 2021

Lo sviluppo tecnologico degli ultimi anni ha portato a una maggiore concentrazione di prodotti recanti etichette con valore A+ o superiore. Di conseguenza, diversamente da quanto previsto originariamente e da quanto avveniva in passato, l'etichetta non ha più rappresentato un supporto sufficientemente valido per le decisioni di acquisto. Inoltre, sono cambiati anche altri elementi fondamentali, come ad esempio il comportamento dell'utente. Per questo motivo è necessario modificare l'etichetta energetica esistente. I primi elettrodomestici con la nuova etichetta saranno lavatrici, lavasciuga, lavastoviglie, frigoriferi e cantine vino. Dal 1 marzo 2021 questi elettrodomestici, venduti nei negozi, online, ecc. dovranno essere dotati della nuova etichetta energetica. Poiché la nuova etichetta sarà aggiunta, oltre all'etichetta attuale, a questi prodotti già prima di questa data, desideriamo fornire fin d'ora alcune informazioni sulla nuova etichetta energetica.



## Esempio della nuova etichetta energetica per lavastoviglie:

- 1 Codice QR
- 2 Classe di efficienza energetica
- 3 Consumo energetico in kWh per 100 cicli (con programma Eco)
- 4 Numero di coperti standard (con programma Eco)
- 5 Consumo di acqua in litri per ciclo (con programma Eco)
- 6 Durata del programma "Eco"
- 7 Emissioni di rumore aereo espresse in dB(A) re 1 pW e classe di emissioni di rumore aereo

La classe di efficienza energetica per lavastoviglie continua a basarsi sul programma "Eco". Tuttavia, lo standard del test è stato modificato. Ad esempio, per determinare le prestazioni del lavaggio e dell'asciugatura, si utilizzeranno tazze, pentole e utensili in plastica, in modo da riflettere meglio le abitudini attuali. La novità è che viene specificata la durata del programma Eco. Questo programma è particolarmente ecologico, ideale per stoviglie con sporco normale ed è il più efficiente a livello di consumo di energia e di acqua. Come per le lavatrici e le lavasciuga, il consumo energetico si baserà su 100 cicli di lavaggio.

Il cambiamento più significativo nelle nuove etichette energetiche è l'eliminazione delle classi di efficienza energetica che utilizzano il simbolo +, come ad esempio, A+++ . La nuova classificazione andrà dalla A alla G. Inoltre, si useranno nuovi metodi per misurare il consumo energetico e per determinare la classe energetica dei prodotti. Secondo le specifiche UE, le nuove etichette dovrebbero, per quanto possibile, considerare il reale utilizzo del prodotto e rispecchiare il comportamento del consumatore medio. Ciò significa, ad esempio, che il consumo di energia per lavatrici, lavasciuga e lavastoviglie

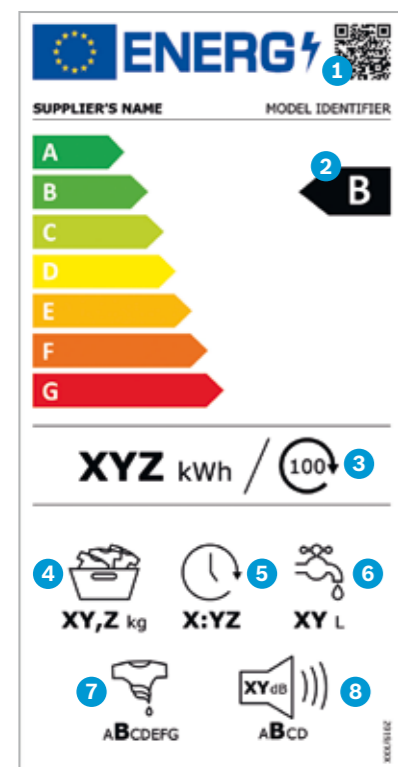
non sarà più specificato in termini di anno ma di 100 cicli operativi del relativo elettrodomestico. Sarà inoltre indicata per questi prodotti la durata del programma di test. Nel caso di lavatrici e lavasciuga sarà specificata anche una durata massima del programma che non deve essere superata e cambierà il programma di test; il nuovo programma Eco 40-60 sarà presente sul pannello dell'elettrodomestico. Per le lavastoviglie verrà modificata la capacità di carico. Questi sono alcuni dei motivi per i quali non è possibile convertire direttamente le attuali classi di efficienza in quelle nuove.

Sarà anche possibile ottenere direttamente informazioni aggiuntive sul prodotto, utilizzando il codice QR presente sull'etichetta energetica. Il codice QR è collegato a una banca dati gestita dall'UE dal 1 marzo 2021. In questa banca dati si potranno visualizzare e scaricare le schede tecniche di tutti gli elettrodomestici per i quali sarà necessaria la nuova etichetta energetica. Sarà possibile accedere alla banca dati anche tramite internet. Per ulteriori informazioni sulla nuova etichetta energetica, visita il sito: [www.bosch-home.com/it](http://www.bosch-home.com/it)

**Lavatrici.**

Uno dei principali cambi che riguarda l'etichetta energetica delle lavatrici è il cambio del programma a cui tutti i valori in etichetta fanno riferimento come, ad esempio, il consumo energetico che si basa su 100 cicli di lavaggio.

Il nuovo programma "Eco 40-60"<sup>1</sup> è adatto al lavaggio di capi di cotone, lino o fibre miste, normalmente sporchi, lavabili a 40° o 60° C (in base a quanto specificato sull'etichetta del capo). Con questo programma i tessuti indicati possono anche essere mischiati. Il programma "Eco 40-60" è il programma più efficiente in termini di consumo "energetico e idrico".



- 1 Codice QR
- 2 Classe di efficienza energetica<sup>2</sup>
- 3 Consumo ponderato di energia<sup>2</sup> espresso in kWh per 100 cicli (programma Eco 40-60)
- 4 Capacità di carico (programma Eco 40-60)
- 5 Durata del programma "Eco 40-60"
- 6 Consumo ponderato di acqua<sup>2</sup> espresso in litri per ciclo (programma Eco 40-60)
- 7 Classe di efficienza di centrifuga<sup>2</sup>
- 8 Emissioni di rumore aereo in fase di centrifuga espresse in dB(A) re 1 PW e classe emissione di rumore aereo

**Lavasciuga.**

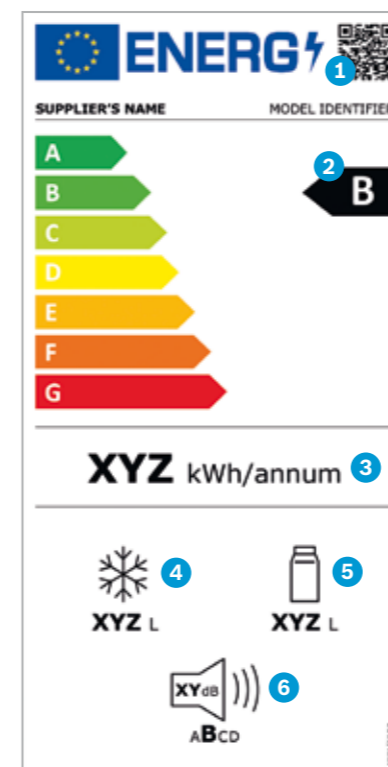
L'attuale etichetta energetica delle lavasciuga non è mai stata rinnovata dalla sua introduzione nel 1996, motivo per cui riporta ancora la scala originale dalla A alla G. Poiché le lavasciuga sono spesso utilizzate solo per il lavaggio, l'etichetta è divisa in due parti: il lato sinistro riporta i valori per il ciclo completo di lavaggio e asciugatura, il lato destro riporta i valori riferiti al solo ciclo di lavaggio. I valori indicati in etichetta per il solo ciclo di lavaggio riflettono le modifiche previste dalla nuova direttiva per le lavatrici.



- 1 Codice QR
- 2 Classe di efficienza energetica<sup>2</sup> (ciclo completo)
- 3 Classe di efficienza energetica<sup>2</sup> (solo ciclo di lavaggio)
- 4 Consumo ponderato di energia<sup>2</sup> in kWh per 100 cicli (ciclo completo<sup>3</sup>)
- 5 Consumo ponderato di energia<sup>2</sup> in kWh per 100 cicli (solo ciclo di lavaggio)
- 6 Capacità di carico (ciclo completo<sup>3</sup>)
- 7 Capacità di carico (solo ciclo di lavaggio)
- 8 Consumo ponderato<sup>2</sup> di acqua in litri per ciclo (ciclo completo<sup>3</sup>)
- 9 Consumo ponderato<sup>2</sup> di acqua in litri per ciclo (solo ciclo di lavaggio)
- 10 Durata del programma (ciclo completo)
- 11 Durata del programma (solo ciclo di lavaggio)
- 12 Classe di efficienza di centrifuga<sup>2</sup>
- 13 Emissioni di rumore aereo in fase di centrifuga espresse in dB(A) re 1 PW e classe emissione di rumore aereo

**Frigoriferi.**

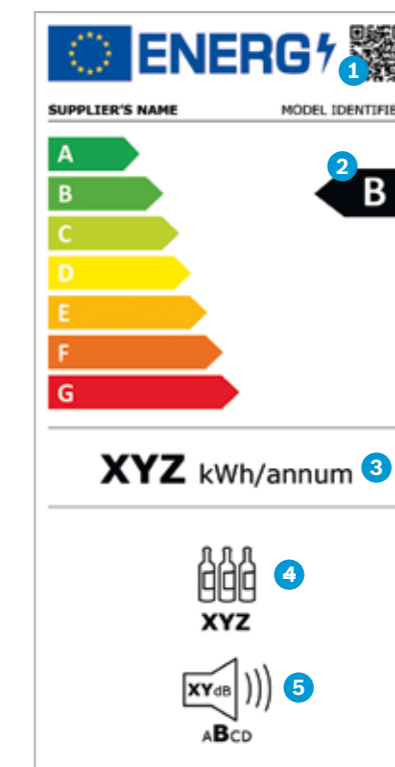
La procedura per determinare la classe di efficienza energetica è ora più completa. Tiene conto del tipo di prodotto, il suo principio di funzionamento, la temperatura ambiente e il numero nonché la dimensione dei diversi compartimenti al suo interno. Gli altri elementi della nuova etichetta rimangono sostanzialmente invariati. Il consumo energetico viene ancora espresso in kWh su base annuale ("annum"). L'etichetta fornisce anche informazioni a proposito del volume totale dei compartimenti frigo e freezer (se presenti), sulle emissioni di rumore e sulla relativa classe di rumorosità.



- 1 Codice QR
- 2 Classe di efficienza energetica
- 3 Consumo annuo di energia in kWh (misurato secondo i nuovi standard)
- 4 Volume totale di tutti i compartimenti freezer
- 5 Volume totale di tutti i compartimenti frigo
- 6 Emissioni di rumore aereo espresse in dB(A) re 1 PW e classe emissione di rumore aereo

**Cantinette.**

Come per le altre categorie, anche per le cantinette viene aggiornata la scala delle classi di efficienza energetica. Inoltre, viene riportato il codice QR e la classe di emissione di rumore. Resta anche l'indicazione del consumo di energia su base annuale e la capienza in termini di numero di bottiglie standard.



- 1 Codice QR
- 2 Classe di efficienza energetica
- 3 Consumo annuo di energia in kWh (misurato secondo i nuovi standard)
- 4 Capacità in numero di bottiglie standard
- 5 Emissioni di rumore aereo espresse in dB(A) re 1 PW e classe emissione di rumore aereo

<sup>1</sup> Eco 40-60. Per ottenere un'efficienza energetica ottimale, per questo programma è definita una temperatura unica che non può essere modificata dal consumatore. La temperatura di lavaggio reale viene specificata nel manuale di istruzioni e, in base al carico, può deviare dalla temperatura di lavaggio selezionata ai fini di risparmiare energia. Le prestazioni di lavaggio sono conformi ai requisiti di legge.

<sup>2</sup> I valori si riferiscono per le lavatrici a cicli di lavaggio con un quarto di carico, mezzo carico e pieno carico. Per le lavasciuga, si riferiscono a mezzo carico e pieno carico.

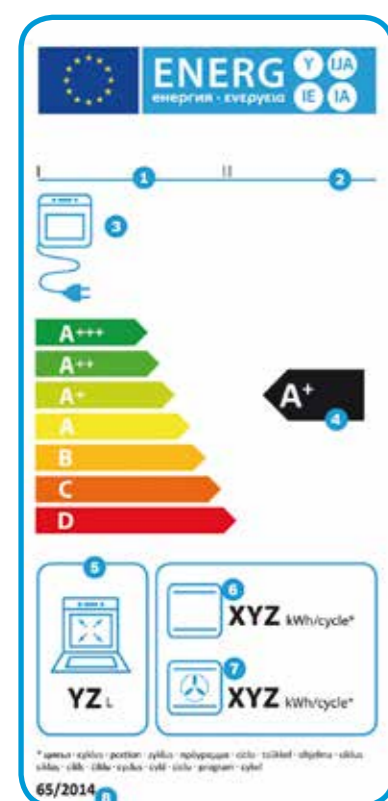
<sup>3</sup> Lavaggio e asciugatura.



# L'efficienza energetica: un vantaggio per tutti.

Contribuire alla tutela dell'ambiente senza rinunciare a tecnologia, design e standard qualitativo europeo.

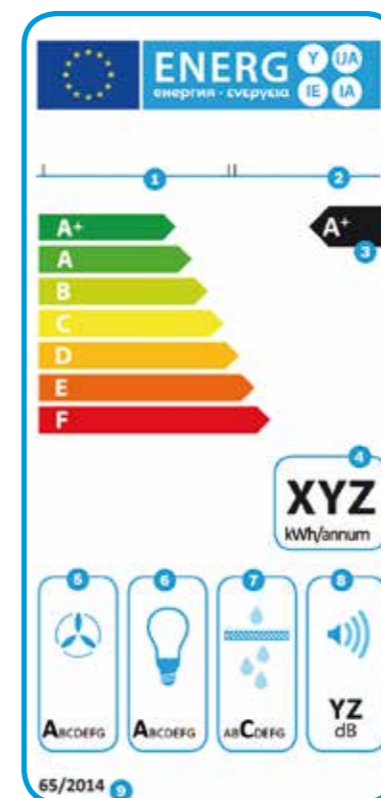
Asciugatrici, forni e cappe, non sono per il momento interessate a questi cambi. Pertanto, la loro etichetta resta invariata rispetto alle attuali.



## Etichetta energetica per forni elettrici

Dal 2015 tutti i forni immessi sul mercato sono provvisti di etichetta energetica. Per determinare la classe di efficienza di un forno si misura l'energia che l'apparecchio consuma in un ciclo normalizzato nella modalità convenzionale e, se disponibile, nella modalità ventilato. La procedura prevede che si riscaldi un carico normalizzato impregnato di acqua fino al raggiungimento di una determinata temperatura nella cavità del forno. In base all'energia consumata durante questo test si definisce la classe di efficienza del forno tenendo conto del volume della sua cavità. Il nuovo regolamento non si applica ad alcuni apparecchi, come ad esempio i forni con funzione microonde, i forni che utilizzano il vapore come funzione primaria di riscaldamento così come certi forni di piccole dimensioni e portatili.

- 1 Nome del produttore/marchio
- 2 Codice/modello identificativo del prodotto
- 3 Consumo del forno
- 4 Classe di efficienza energetica della cavità
- 5 Volume della cavità
- 6 Consumo di energia per ciclo espresso in kWh per la funzione di riscaldamento convenzionale (resistenza sopra e sotto)
- 7 Consumo di energia per ciclo espresso in kWh per la funzione di riscaldamento ventilato
- 8 Numero normativa



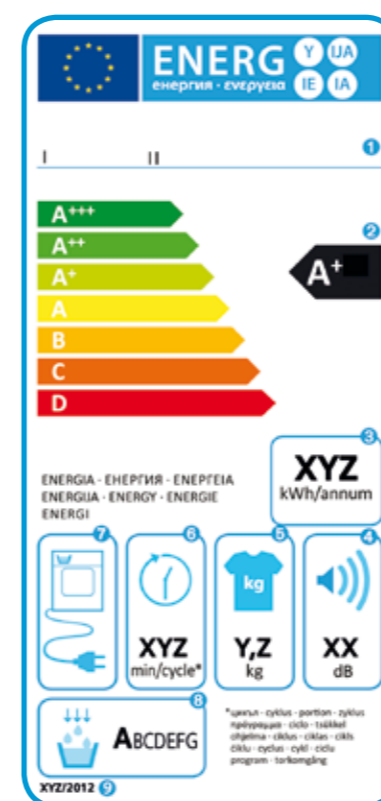
## Etichetta energetica per cappe

La classe di efficienza energetica si basa su un indice che consiste nel rapporto tra il consumo annuo di energia dell'apparecchio e il consumo annuo standard di energia (valore di riferimento). Si ipotizzano una durata media di funzionamento giornaliero pari a 60 minuti e una durata di illuminazione media giornaliera pari a 120 minuti.

I dati determinanti per l'etichetta energetica sono:

- l'efficienza energetica
- l'efficienza fluidodinamica (unità che misura l'impiego di energia elettrica necessaria per trasportare l'aria di scarico)
- l'efficienza di filtraggio dei grassi (la percentuale di grasso rimasta nei filtri antigrasso della cappa)
- il livello di rumore
- l'efficienza luminosa

- 1 Nome del produttore/marchio
- 2 Codice/modello identificativo del prodotto
- 3 Classe di efficienza energetica
- 4 Consumo annuo di energia (kWh)
- 5 Classe di efficienza fluidodinamica
- 6 Classe di efficienza luminosa
- 7 Classe di efficienza filtraggio grassi
- 8 Livello rumore (liv. max. funz. normale)
- 9 Numero normativa



## Etichetta energetica europea per asciugatrici

Entrata in vigore nel 2013, riporta valori di consumo medio annuo calcolati su 160 cicli di asciugatura del programma standard per tessuti di cotone a pieno carico e a mezzo carico.

Le etichette energetiche sono presenti su asciugatrici a condensazione ad espulsione e a gas.

- 1 Nome del produttore/marchio
- 2 Classe di efficienza energetica
- 3 Consumo energetico annuo basato su 160 cicli standard
- 4 Rumorosità in decibel
- 5 Capacità in kg
- 6 Durata del ciclo standard di asciugatura
- 7 Tipologia di asciugatrice
- 8 Classe di efficienza di condensazione
- 9 Numero normativa

# Note.

---

---

---

---

---

---

---

---

---

---

---

---

---

---

---

---

---

---

---

---

---

---

---



Le immagini sono solo rappresentative di alcuni prodotti e a causa della riproduzione, il colore potrebbe differire leggermente da quello effettivo del prodotto.

Bosch offre sui suoi prodotti 1 anno di assistenza supplementare oltre ai 2 anni di garanzia convenzionale, attivabili anche online attraverso il sito [www.bosch-home.com/it](http://www.bosch-home.com/it). I prodotti Bosch sono costruiti con le tecniche più avanzate e sono dotati del marchio VDE, severo organo di controllo della Germania. Bosch offre la massima sicurezza di impiego, salvaguardando la vostra incolumità. La tecnica di stampa può determinare differenze di colore. I modelli sono soggetti a variazioni senza alcun preavviso. I dati tecnici non sono impegnativi. I prezzi esposti sono consigliati e non vincolanti. IVA, trasporto ed Ecocontributo RAEE esclusi.

