



**BOSCH**

Tecnologia per la vita

# Elettrodomestici da incasso 2021.

Kitchen Collection.



*“La tecnologia è progettata e creata per aiutare l’intera umanità ad ottenere sempre il massimo dalla propria vita.”*

## Robert Bosch

Chi smette di migliorarsi, smette di essere capace: questo è solo uno dei numerosi principi sui quali Robert Bosch ha costruito la propria vita, e su cui si fonda ancora oggi la nostra cultura aziendale.

Durante il corso della sua storia, la “famiglia Bosch” si è evoluta in un numero incredibile di prodotti e servizi: dalle soluzioni per la mobilità alle tecnologie industriali, dall’energia all’edilizia, passando per i beni di consumo.

Questi mercati sono diversi tra loro, ma si contraddistinguono tutti per lo stesso obiettivo: realizzare innovazioni che hanno plasmato negli ultimi 130 anni intere realtà industriali e che definiscono quello che il marchio Bosch è ancora ai nostri giorni.

Bosch è entrato nel mercato degli apparecchi domestici nel 1933 ed è oggi uno dei principali leader a livello mondiale nella produzione di elettrodomestici.



Solo quando l'estetica  
si sposa con l'efficienza è...



## ... Bosch in ogni dettaglio.

I nostri ingegneri sanno perfettamente che, fin dal momento in cui viene progettato, ogni elettrodomestico Bosch ha un obiettivo ben preciso: migliorare la qualità della vita delle persone, giorno dopo giorno.

Tecnologia all'avanguardia significa, per Bosch, qualità tangibile, semplicità di utilizzo e risparmio di risorse preziose, con la garanzia di ottenere risultati sempre perfetti.

**Impegno.**

La missione di Bosch è offrire soluzioni concrete, innovative ed accessibili, per semplificare la vita delle persone nella loro quotidianità.

**Qualità.**

Affidabilità, sostanza, cura per il dettaglio: queste sono le caratteristiche che, da sempre, contraddistinguono gli elettrodomestici a marchio Bosch.

**Responsabilità.**

Il benessere delle persone e la tutela dell'ambiente in cui viviamo sono alla base di tutto ciò che Bosch progetta e produce con un grandissimo impegno, a partire dalle fasi di ricerca e sviluppo.

**Competenza.**

Con una storia lunga più di 130 anni, Bosch continua a proporre elettrodomestici innovativi, affidabili, dal design senza tempo, che semplificano la vita quotidiana di migliaia di famiglie in tutto il mondo.



# La soluzione più semplice per risultati perfetti.

Libera la tua creatività in cucina: a tutto il resto penserà la tecnologia degli elettrodomestici Bosch. Dai forni ai piani cottura, passando per le lavastoviglie, le cappe ed i frigoriferi, tutti i nostri prodotti sono progettati per farti vivere un'esperienza in cucina ai massimi livelli. In tutta semplicità e con la certezza di raggiungere sempre risultati perfetti.

## VitaFresh

Il sistema che mantiene la freschezza degli alimenti molto più a lungo. Per un'alimentazione sana, senza sprechi.

## PerfectAir

Imposta automaticamente la potenza di aspirazione in base all'intensità degli odori e dei vapori durante la cottura.

## PerfectFry

Per una cottura in padella uniforme e perfetta, senza bruciature.

## PerfectCook

Regola la temperatura della pentola in modo automatico a seconda della ricetta.

## PerfectDry

Asciuga perfettamente tutte le stoviglie, anche quelle in plastica.

## PerfectRoast

La termosonda che rileva in modo estremamente preciso la temperatura interna della pietanza, per una cottura perfetta di carne e pesce.

## PerfectBake

Il sensore che misura in modo continuativo il grado di umidità delle pietanze, regolando automaticamente il processo di cottura. Il top per la preparazione di dolci.

Immagine a scopo illustrativo.  
Tecnologie disponibili a seconda dei modelli in gamma.

# Una casa connessa ti semplifica la vita.

Tramite Home Connect, gli elettrodomestici Bosch sono non solo connessi tra loro, ma anche con un numero sempre crescente di apparecchi e servizi intelligenti offerti da Partner selezionati.

Home Connect è molto più di una App: è un nuovo modo di vivere la casa che renderà la tua vita ancora più semplice!

CONNECTED BY  
**HomeConnect**



Home Connect è un servizio offerto da Home Connect GmbH. È disponibile solo in determinati Paesi. Per usufruirne è necessario registrarsi e creare un account tramite l'App Home Connect.  
Per maggiori informazioni visita il sito [www.home-connect.com](http://www.home-connect.com).  
I marchi Apple App Store iOS appartengono a Apple Inc.  
Google e Google Play sono marchi di Google LLC.  
Wi-Fi è un marchio appartenente a Wi-Fi Alliance. Il sigillo di garanzia TÜV si basa su una certificazione di TÜV Trust IT GmbH Gruppo di impresa TÜV AUSTRIA.



## Kitchen Stories.



### Comandi vocali.

Tornare a casa e avere il forno già preriscaldato o il frigorifero alla giusta temperatura per la tua spesa?

Con Home Connect puoi controllare i tuoi elettrodomestici e scoprire tante nuove ricette. Lasciati ispirare dalle possibilità e dai spazio alla tua immaginazione in cucina. Potrai inoltre controllare i tuoi elettrodomestici connessi attraverso i comandi vocali.

### La cucina è sempre più smart.

Con i partner di Home Connect trovi in modo veloce e intuitivo tantissime ricette creative e gustose; e, grazie al controllo da remoto della App, le cucinerai alla perfezione con i tuoi nuovi elettrodomestici Bosch.

### Domotica e Smart Home.

Gli elettrodomestici Bosch funzionano in perfetta armonia con le soluzioni di Smart Home che desideri per la tua casa: potrai controllarne le diverse funzionalità e gestirli da remoto, in tutta comodità.

### Innovative modalità di controllo.

Tramite i partner di Home Connect gestire i tuoi elettrodomestici da remoto diventa sempre più semplice e divertente. Scopri un mondo di possibilità a portata di mano!

# La nostra qualità non si ferma solo al prodotto.

La soddisfazione dei nostri clienti è per noi una priorità: ecco perché offriamo un servizio post-vendita competente, veloce ed affidabile.



## Servizio autorizzato Bosch. Un servizio per tutta la vita.

Attraverso la nostra rete di oltre 500 tecnici specializzati e qualificati,

ti offriamo l'attenzione e la cura necessaria perché il tuo elettrodomestico Bosch funzioni sempre al meglio, come il primo giorno. Noi li progettiamo, noi li costruiamo: solo noi ti garantiamo il migliore servizio di assistenza. I nostri centri assistenza autorizzati Exclusive Service e Service Partner coprono tutto il territorio nazionale e sono a tua disposizione per ogni tipo di consulenza sul tuo elettrodomestico: entrare in uno dei nostri 200 centri è una vera e propria esperienza di qualità.



## Un mondo di prodotti e servizi dedicati al tuo elettrodomestico.

Presso i centri assistenza troverai un mondo di servizi, professionalità e

competenza.

I nostri centri utilizzano esclusivamente ricambi originali che al nostro magazzino sono reperibili fino a 10 anni dall'uscita di produzione dell'elettrodomestico: Bosch garantisce tutti i pezzi di ricambio 24 mesi, con prezzi trasparenti e validi per tutto il territorio nazionale. Presso i centri autorizzati potrai scoprire anche tutti gli accessori originali per il tuo apparecchio e i prodotti Cleaning & Care dedicati alla cura e pulizia degli elettrodomestici: testati e consigliati da Bosch, garantiscono ad ogni utilizzo il trattamento più adeguato, per una pulizia efficace e sicura.



## 1 anno di Assistenza supplementare.

Tutti i prodotti acquistati da privati sono coperti dalla garanzia legale di 2 anni.

Se hai acquistato un grande elettrodomestico, Bosch ti offre 1 anno di assistenza supplementare oltre ai 2 anni di garanzia convenzionale. Visita il sito Bosch per registrare il tuo prodotto entro 60 giorni dalla data di consegna e attivare gratuitamente 1 anno di assistenza supplementare.



## Bosch Secure: 3 anni di protezione speciale per il tuo elettrodomestico.

Bosch Secure è il programma di assistenza supplementare che ti offre un'opportunità unica per copertura e vantaggi: un'estensione di altri 3 anni di tutti i servizi previsti dalla garanzia convenzionale, per 5 anni di totale tranquillità. Nessun costo per diritto di chiamata, manodopera, ricambi originali, trasporto e sostituzione sono solo alcuni dei vantaggi. Visita il sito Bosch per scoprire tutti i dettagli del programma, i prodotti coperti e come acquistare. Il Servizio Clienti Bosch e i nostri centri autorizzati saranno lieti di guidarti all'acquisto di 3 anni di protezione per il tuo elettrodomestico.



## Check & Care: solo il meglio per i tuoi elettrodomestici Bosch.

La qualità dei nostri elettrodomestici dura nel tempo: abbiamo sviluppato un servizio

in quattro punti per assicurare al tuo elettrodomestico le migliori prestazioni.

Il programma Check & Care aiuta a mantenere le performance del tuo elettrodomestico nel tempo, per risultati ottimali come al primo giorno di utilizzo. Contatta il Servizio Clienti per conoscere il centro assistenza autorizzato più vicino al quale richiedere Check & Care.



## La tua opinione conta.

Aiutaci a migliorare il servizio che ti offriamo partecipando ai nostri sondaggi.

Dopo l'intervento di un nostro tecnico Bosch potrai essere contattato per conoscere la tua opinione sul servizio ricevuto. Le tue risposte sono preziose per noi per offrirti sempre una maggiore qualità, competenza e cortesia, soprattutto quando veniamo a casa tua.

# Indice argomenti.

- 16-53 **Forni**
  
- 54-87 **Compatti, Microonde,  
Macchine da caffè, Cassetti**
  
- 88-135 **Piani cottura a induzione  
ed elettrici**
  
- 136-159 **Piani cottura a gas**
  
- 160-171 **Piani cottura domino**
  
- 172-217 **Cappe aspiranti**
  
- 218-265 **Lavastoviglie e Lavatrici**
  
- 266-305 **Frigoriferi e Congelatori**





## La cura di ogni dettaglio rende tutti grandi chef.

La preparazione di ogni ricetta, anche la più complicata, diventa subito semplice con i forni Bosch. Le numerose funzioni in dotazione misurano lo stato di cottura delle pietanze e adeguano autonomamente le impostazioni. Per risultati di cottura semplicemente perfetti.



Con i forni Bosch,  
cucinare a vapore  
ha tutto un altro gusto.



Verdure, carne, pesce e tanto altro ancora. Con la cottura a vapore dei forni Bosch è possibile preparare gustose ricette, accostando chi ama la cucina sana e leggera e anche chi non vuole rinunciare ai sapori intensi e ricchi di gusto.



Con l'aggiunta di **impulsi di vapore** durante la cottura potrai impreziosire i tuoi piatti di nuovi gusti e sapori preparando, ad esempio, un succulento arrosto che rimarrà morbido all'interno e croccante all'esterno. Grazie a questa funzione basterà aggiungere un tocco di vapore al metodo di riscaldamento tradizionale per risultati di cottura perfetti. Per i palati più esigenti!



Con la funzione **rigenerazione** sarà possibile riscaldare a vapore e quindi rigenerare piatti già pronti, cucinati in precedenza, nella massima delicatezza: gli alimenti manterranno tutta la loro consistenza ed il loro sapore, come appena preparati!



## Il pannello comandi dei forni Serie 8.



### **Anello rotante intuitivo.**

Basta ruotare l'anello intuitivo per eseguire tutte le impostazioni, i simboli e i testi intuitivi permettono di avere tutto sotto controllo con estrema facilità.



### **Pannello comandi con display TFT con pulsanti laterali touch, con testi e simboli.**

L'anello rotante intuitivo e il display TFT ad alta risoluzione, con testo e pulsanti a selezione diretta, facilitano l'utilizzo del forno. I pratici simboli e i testi informativi all'interno dell'anello rotante visualizzano tutte le principali informazioni a colpo d'occhio.

## Scopri un nuovo modo di cucinare, con i forni Serie 6 con impulsi di vapore.

I forni Serie 6 di Bosch non solo si distinguono per un design moderno ed elegante, ma offrono risultati di cottura sempre perfetti. Oggi con un alleato in più: il vapore.



Il nostro punto di partenza sono sempre le persone.

Il **72%** delle persone si avvale di speciali accorgimenti per cuocere il pane al forno.\*

Quasi il 40% dei consumatori nebulizza dell'acqua sulla teglia durante la cottura per ottenere una crosta più croccante e dorata. Il 23% ammorbidisce prima l'impasto con l'acqua del rubinetto. Altri posizionano un contenitore pieno d'acqua sulla base del forno. Tutte queste tecniche vengono spesso applicate in modo non accurato, ad esempio usando troppa acqua o troppo poca, nel momento sbagliato durante il processo di cottura.

Le case hanno dimensioni sempre più ridotte.\*\*

I nuclei familiari numerosi diminuiscono, aumentano i single e le giovani coppie: oggi, più di ieri, si tende a preparare ricette innovative, mixando diversi tipi di ingredienti, ma si cucina in quantità inferiori. Le teglie tradizionali hanno una dimensione spesso non adatta alla nuova "famiglia tipo".



\* Fonte: Concept Test forni da incasso 2016. (Usi qualche forma di supporto, consiglio o accorgimento particolare quando cuoci il pane al forno?) N=1.647. Testato in 5 Paesi Europei.  
\*\* Fonte: Eurostat, ricerca EU-SILC, 2017.








# Le soluzioni più semplici per risultati perfetti.

Partendo dalle tante abitudini ed esigenze dei consumatori abbiamo progettato e creato gli elettrodomestici da incasso Serie 6, Serie 4 e Serie 2. Per rispondere a tutte le diverse necessità, combinando design e caratteristiche tecniche al top. Che si tratti di un forno tradizionale, compatto o un forno a microonde, Bosch ha la soluzione che fa per tutti. E, da oggi, i nuovi forni sono dotati dell'esclusiva tecnologia ad impulsi di vapore Bosch, che consentirà agli appassionati in cucina di raggiungere risultati sempre perfetti - come una pagnotta morbida e soffice dentro, e dorata e croccante fuori.

# I forni Serie 6, 4 e 2 a colpo d'occhio.

Ciascuna Serie dei forni Bosch si contraddistingue per particolari funzionalità e caratteristiche. Lo schema qui di seguito le riassume in modo semplice ed immediato.

## Le principali caratteristiche dei forni da incasso Bosch Serie 6, Serie 4 e Serie 2\*:

 <p><b>Novità</b></p>	<p><b>Impulsi di vapore:</b> i lievitati e gli arrostiti diventano croccanti all'esterno e mantengono la loro morbidezza all'interno.</p>		<p><b>Autopulizia pirolitica:</b> i residui di cibo più ostinati vengono polverizzati, eliminando l'incombenza della pulizia manuale del forno.</p>
	<p><b>AutoPilot 10-30:</b> fino a 30 programmi pre-impostati per risultati sempre perfetti.</p>		<p><b>EcoClean:</b> uno speciale rivestimento delle pareti assorbe e scioglie il grasso in maniera continua ed efficace.</p>
	<p><b>HotAir 3D:</b> distribuzione ottimale del calore per risultati di cottura perfetti su 3 livelli contemporaneamente.</p>		<p><b>Accessori:</b> le leccarde universali slim size sono particolarmente flessibili e quindi ideali per la preparazione di numerose ricette.</p>
	<p><b>Sistema SoftMove:</b> la porta del forno è dotata del sistema di apertura e chiusura ammortizzato ed integrato nella cerniera della porta. In questo modo, la porta si apre e si chiude sempre in modo delicato, sicuro e silenzioso.</p>		

\* a seconda del modello

	Serie 6	Serie 4	Serie 2
<b>Semplicità di utilizzo</b>	2 manopole con display LCD bianco	2 manopole con display LED rosso	2 manopole con display LED rosso
	AutoPilot 30*	AutoPilot 10*	
	EcoClean*	EcoClean*	
	Autopulizia pirolitica*	Autopulizia pirolitica*	
<b>Risultati perfetti</b>	HotAir 3D	HotAir 3D	HotAir 3D
	Fino a 10 funzioni di cottura	Fino a 7 funzioni di cottura	Fino a 5 funzioni di cottura
	Impulsi di vapore*		

\* a seconda del modello

# Il tuo ingrediente segreto da oggi in poi? Il vapore!

Scopri l'innovativa tecnologia ad impulsi di vapore dei nuovi forni Serie 6 di Bosch e libera la tua creatività in cucina!



## Tecnologia ad impulsi di vapore.

In combinazione con una delle funzioni di cottura tradizionali, le ricette verranno ancora meglio se si aggiunge un po' di vapore durante la cottura. Questo è esattamente ciò che fanno gli impulsi di vapore dei nuovi forni Serie 6: si possono combinare funzioni di cottura come ad esempio HotAir 3D, Riscaldamento superiore/inferiore e Grill ventilato con gli impulsi di vapore.



## La funzione Rigenerazione.

Il vapore può essere usato anche per rigenerare i cibi già pronti o congelati, facendoli tornare gustosi come appena cucinati - con un occhio di riguardo alla riduzione degli sprechi alimentari.

## Serbatoio integrato estraibile.

L'apposito serbatoio per l'acqua, integrato nel pannello comandi, può essere rimosso completamente in modo semplice e veloce e ricaricato direttamente dal rubinetto. L'erogazione del vapore, gestita con il comando manuale oppure in modo automatico da AutoPilot, avviene in modo professionale dalla parete posteriore del forno per una diffusione uniforme grazie alla ventola interna.



# I display della gamma di forni Serie 6, 4 e 2.

## Forni Serie 6.



**Display digitale LCD bianco** con manopole a scomparsa push-pull ed orologio integrato. Dal display è possibile visualizzare la temperatura di cottura, la modalità di riscaldamento, la funzione AutoPilot e il programma di pulizia scelti, in modo semplicissimo.

E se vuoi ottenere il massimo in cucina, Bosch ha la combinazione giusta per te. Grazie ai nuovi microonde dotati di display bianco, avrai infatti la possibilità di creare la tua colonna da incasso perfetta.

## Forni Serie 4.



**Display digitale LED rosso** con manopole standard, con orologio elettronico integrato per controllare tutte le funzioni del forno in modo semplice e intuitivo.

Anche per questo forno, Bosch ti offre la possibilità di combinarlo con un microonde da incasso con display LED rosso.

## Forni Serie 2.



**Display digitale LED rosso** con manopole standard, con orologio elettronico integrato per controllare tutte le funzioni del forno in modo semplice e intuitivo.





Tutti vorranno mettersi alla prova in cucina con le nostre funzioni di cottura e i sistemi di impostazione automatica.



### Aria calda delicata.

Ideale per una delicata cottura su un livello, di alcune tipologie di pietanze, senza preriscaldare il forno. La ventola distribuisce l'aria calda generata dalla resistenza circolare collocata nella parete posteriore del forno.



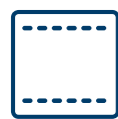
### Cottura Hotair 3D.

Per la cottura al forno su uno o più livelli contemporaneamente. La ventola distribuisce il calore in maniera uniforme che si genera grazie alla resistenza circolare collocata sulla parete posteriore del forno.



### Cottura Hotair 4D.

Con la cottura HotAir 4D è possibile posizionare le leccarde, oltre che su qualsiasi livello, anche su 4 livelli contemporaneamente, per preparare diverse pietanze insieme con un risultato di cottura sempre perfetto e senza commistione di odori o sapori. Tutto questo grazie alla nuova ventola che cambia direzione durante il funzionamento e distribuisce il calore in modo omogeneo su tutti i livelli. Inoltre, il nuovo motore senza spazzole garantisce massima efficienza e risparmio energetico.



### Cottura a bassa temperatura.

Una preparazione delicata e lenta a una temperatura costante, per esempio per verdura o pollame extra teneri.



### Cottura Eco.

Garantisce la circolazione ottimale dell'aria per una cottura uniforme. Ideale per una cottura con aria calda su un livello, risparmiando energia.



### Essiccazione.

Con la funzione Essiccare si possono preparare in casa frutta e vegetali disidratati, erbe essiccate ed aromatizzate come pomodori secchi, fettine di mele, rosmarino e timo.



### Funzione mantenere in caldo.

Grazie a una temperatura bassa costante, si mantengono calde le pietanze già pronte.



### Funzione pizza.

Combinando il calore inferiore e l'aria calda, è perfetta per la cottura di prodotti come pizza e patate fritte.



### Grill a superficie grande.

Per cuocere contemporaneamente più bistecche, salsicce o pesci sulla stessa griglia. Potenza regolabile su tre diversi livelli.



### Grill a superficie piccola.

A potenza regolabile, è l'ideale per grigliare piccole porzioni o per gratinare.



### Grill ventilato.

Per preparare croccanti tacchini, pesci interi e altre grandi pietanze arrosto.



### Impulso di vapore.

Se alla cottura tradizionale aggiungi di tanto in tanto un po' di umidità le tue pietanze saranno ancora più succose. Ed è proprio quello che fa automaticamente la funzione impulso di vapore. Può essere usato per riscaldare, cuocere o arrostiti, basta impostare dall'inizio semplicemente la funzione automatica impulso di vapore. È possibile attivare questa funzione anche manualmente regolando a piacere l'intensità del vapore emesso.



### Lievitazione impasti.

Per far lievitare gli impasti di pane, pizza e torte, dolcemente e a bassa temperatura. A differenza della lievitazione a temperatura ambiente, inoltre, utilizzando questa funzione del forno risparmierete anche tempo prezioso.



### Preriscaldamento.

Per trovare stoviglie sempre calde.



### Rigenerazione.

Rigenerare significa riscaldare le pietanze già cucinate: con il delicato riscaldamento a vapore, i tuoi piatti avranno tutto il gusto e la bontà degli alimenti appena preparati.



### Riscaldamento Eco.

Con Riscaldamento Eco il tuo forno passa ad un riscaldamento superiore ed inferiore particolarmente conveniente. Su un unico livello di cottura potrai preparare deliziosi biscotti, torte ed impasti a base di pasta lievitata con risultati perfetti e risparmiando energia preziosa.



### Riscaldamento inferiore.

Per preparare pietanze a bagnomaria, o far rosolare gli alimenti nella parte inferiore.



### Riscaldamento intensivo.

Combinazione tra riscaldamento superiore e riscaldamento inferiore extra forte - per ottenere i migliori risultati di cottura con un fondo croccante e una farcitura morbida.



### Riscaldamento Sup./Inf.

La classica modalità di riscaldamento per cotture croccanti, dolci e sfornati.



### Scongelamento.

Per scongelare delicatamente carne, pollame, pesce, pane e torte.



# Autopulizia pirolitica. Le cose da sapere.



## La pirolisi. Cos'è e che vantaggi comporta?

La pirolisi è un procedimento durante il quale il forno raggiunge circa 500° C. A queste temperature, ogni residuo di cibo o di sporco presente nel forno viene polverizzato: in questo modo la perfetta igienizzazione di tutte le superfici è garantita ad ogni utilizzo.

## La pirolisi è davvero così vantaggiosa?

Pulire il forno con la funzione pirolitica è in assoluto il modo più facile, sicuro ed igienico per avere ogni volta un forno perfettamente pulito e pari al nuovo:

- È ecologica: non servono detersivi specifici o agenti chimici, dunque non ne rimane traccia sulle superfici interne, a differenza della pulizia tradizionale a mano.
- È sicura al 100%: il forno è strutturato per smaltire il calore che si genera al suo interno, senza alcun rischio per chi lo utilizza né per i mobili della cucina circostanti.
- È autonoma: niente più fatica per pulire manualmente il forno, soprattutto se è posizionato sottopiano.

## Esiste solo un livello di pulizia pirolitica?

Esistono 3 livelli di pulizia con pirolisi tra cui scegliere in base al grado di sporco del forno:

- Il livello 1 (durata: 1 h oltre raffreddamento) è quello più moderato, utile per eliminare ad esempio gli odori (si è preparato un piatto di pesce, e ora si desidera cucinare un dolce) o il briciolame, poco intaccato sulle superfici.
- Il livello 2 (durata: 1,5 h oltre raffreddamento) è quello intermedio, utile per pulire il forno in presenza di superfici mediamente sporche.
- Il livello 3 (durata: 2 h oltre raffreddamento) è consigliato in presenza di accumuli di sporco particolarmente difficili da eliminare, come bruciaciture e residui di cibo.

## Quanto costa un ciclo di pulizia del forno con pirolisi?

La pulizia con pirolisi è estremamente vantaggiosa anche dal punto di vista economico. Indipendentemente dal ciclo scelto (dal più breve al più intenso) il costo è inferiore ad 1 €, meno di un caffè al bar!

## Altri sistemi di pulizia dei forni Bosch.



## EcoClean.

La parete posteriore è quella sempre più difficile da pulire. Grazie al rivestimento autopulente EcoClean, la parete posteriore del forno si pulisce in modo autonomo durante la cottura delle pietanze, in modo economico, ecologico e senza l'utilizzo di detersivi.

# Le soluzioni più semplici al servizio della creatività.










## Sistema di apertura e chiusura SoftMove.

Grazie ad un meccanismo di ammortizzazione intelligente, la porta del forno si apre e si chiude delicatamente e silenziosamente.



## Come leggere la tabella?

1. Scegli le caratteristiche principali che stai cercando per il tuo nuovo elettrodomestico Bosch, nella colonna di sinistra
2. Individua i vantaggi di ogni Serie per affinare la selezione
3. Utilizza queste informazioni per approfondire le dotazioni dei modelli che possono interessarti

		Serie   8 > Display TFT	Serie   6 > Display LCD bianco	Serie   4 > Display LED rosso	Serie   2 > Display LED rosso
Tipo		Programmi automatici	Programmi automatici	Programmi automatici	Senza cottura assistita
Forni multifunzione	Pirolisi	HRG675BS1 Impulsi di vapore 	HRT278BS1 Impulsi di vapore 	HBA573BR0 	
	EcoClean su parete posteriore	HRG635BS1 Impulsi di vapore 			HBA234BR0J 
		HBG635BS1 HBG635BB1 HBG635BW1 			HBA534BR0 
	Senza sistema di pulizia		HRA218BS1 Impulsi di vapore 		HBF133BR0 

## Serie | 8

Forni da incasso con impulsi di vapore 60 cm



Modello	HRG675BS1	HRG635BS1
Prezzo	€ 1.750,00	€ 1.550,00
EAN	4242002917498	4242002917115
Materiale	Acciaio inox	Acciaio inox
Caratteristiche principali	<ul style="list-style-type: none"> <li>Forno ad impulsi di vapore</li> <li>13 funzioni di cottura: Aria Calda 4D, Cottura ECO su 1 livello, Riscaldamento superiore e inferiore, Riscaldamento ECO, Grill ventilato, Grill a superficie grande, Grill a superficie piccola, Funzione pizza, Riscaldamento inferiore, Cottura a bassa temperatura, Scongelamento, Pre-riscaldamento, Mantenere in caldo</li> <li>1 display TFT a colori</li> <li>Autopulizia pirolitica</li> <li>20 programmi automatici</li> <li>Regolazione della temperatura da 30 a 300°C</li> <li>Volume cavità: 71 l</li> <li>Classe di efficienza energetica A+<sup>1</sup></li> </ul>	<ul style="list-style-type: none"> <li>Forno ad impulsi di vapore</li> <li>13 funzioni di cottura: Aria Calda 4D, Cottura ECO su 1 livello, Riscaldamento superiore e inferiore, Riscaldamento ECO, Grill ventilato, Grill a superficie grande, Grill a superficie piccola, Funzione pizza, Riscaldamento inferiore, Cottura a bassa temperatura, Scongelamento, Pre-riscaldamento, Mantenere in caldo</li> <li>1 display TFT a colori</li> <li>EcoClean: pannello catalitico parete posteriore</li> <li>20 programmi automatici</li> <li>Regolazione della temperatura da 30 a 300°C</li> <li>Volume cavità: 71 l</li> <li>Classe di efficienza energetica A+<sup>1</sup></li> </ul>
Altre caratteristiche	<ul style="list-style-type: none"> <li>Ulteriori funzioni presenti grazie alla combinazione con vapore: rigenerazione cibi, fermentazione</li> <li>SoftMove: apertura e chiusura porta ammortizzate</li> <li>Orologio elettronico con impostazione inizio e fine cottura</li> <li>Riscaldamento rapido</li> <li>Illuminazione interna LED multilivello</li> <li>Programma decalcificazione</li> </ul>	<ul style="list-style-type: none"> <li>Ulteriori funzioni presenti grazie alla combinazione con vapore: rigenerazione cibi, fermentazione</li> <li>SoftMove: apertura e chiusura porta ammortizzate</li> <li>Orologio elettronico con impostazione inizio e fine cottura</li> <li>Riscaldamento rapido</li> <li>Illuminazione interna LED multilivello</li> <li>Programma decalcificazione</li> </ul>
Accessori inclusi	<ul style="list-style-type: none"> <li>1 griglia</li> <li>1 leccarda profonda</li> <li>1 leccarda bassa</li> </ul>	<ul style="list-style-type: none"> <li>1 griglia</li> <li>1 leccarda profonda</li> <li>1 leccarda bassa</li> </ul>
Informazioni tecniche	Assorbimento massimo elettrico: 3,6 kW	Assorbimento massimo elettrico: 3,6 kW
Ricettario	Ricettario su richiesta, a pagamento	Ricettario su richiesta, a pagamento

<sup>1</sup> In una scala di classi di efficienza energetica da A+++ a D

## Serie | 8

Forni da incasso 60 cm



Modello	HBG635BS1	HBG635BB1
Prezzo	€ 1.150,00	€ 1.150,00
EAN	4242002808543	4242002808901
Materiale	Acciaio inox	Vetro nero
Caratteristiche principali	<ul style="list-style-type: none"> <li>13 funzioni di cottura: Aria Calda 4D, Cottura ECO su 1 livello, Riscaldamento superiore e inferiore, Riscaldamento ECO, Grill ventilato, Grill a superficie grande, Grill a superficie piccola, Funzione pizza, Riscaldamento inferiore, Cottura a bassa temperatura, Scongelamento, Pre-riscaldamento, Mantenere in caldo</li> <li>1 display TFT a colori</li> <li>EcoClean: pannello catalitico parete posteriore</li> <li>10 programmi automatici</li> <li>Regolazione della temperatura da 30 a 300°C</li> <li>Volume cavità: 71 l</li> <li>Classe di efficienza energetica A+<sup>1</sup></li> </ul>	<ul style="list-style-type: none"> <li>13 funzioni di cottura: Aria Calda 4D, Cottura ECO su 1 livello, Riscaldamento superiore e inferiore, Riscaldamento ECO, Grill ventilato, Grill a superficie grande, Grill a superficie piccola, Funzione pizza, Riscaldamento inferiore, Cottura a bassa temperatura, Scongelamento, Pre-riscaldamento, Mantenere in caldo</li> <li>1 display TFT a colori</li> <li>EcoClean: pannello catalitico parete posteriore</li> <li>10 programmi automatici</li> <li>Regolazione della temperatura da 30 a 300°C</li> <li>Volume cavità: 71 l</li> <li>Classe di efficienza energetica A+<sup>1</sup></li> </ul>
Altre caratteristiche	<ul style="list-style-type: none"> <li>SoftMove: apertura e chiusura porta ammortizzate</li> <li>Orologio elettronico con impostazione inizio e fine cottura</li> <li>Riscaldamento rapido</li> <li>Illuminazione interna alogena</li> </ul>	<ul style="list-style-type: none"> <li>SoftMove: apertura e chiusura porta ammortizzate</li> <li>Orologio elettronico con impostazione inizio e fine cottura</li> <li>Riscaldamento rapido</li> <li>Illuminazione interna alogena</li> </ul>
Accessori inclusi	<ul style="list-style-type: none"> <li>1 griglia</li> <li>1 leccarda profonda</li> <li>1 leccarda bassa</li> </ul>	<ul style="list-style-type: none"> <li>1 griglia</li> <li>1 leccarda profonda</li> <li>1 leccarda bassa</li> </ul>
Informazioni tecniche	Assorbimento massimo elettrico: 3,6 kW	Assorbimento massimo elettrico: 3,6 kW
Ricettario	Ricettario su richiesta, a pagamento	Ricettario su richiesta, a pagamento

<sup>1</sup> In una scala di classi di efficienza energetica da A+++ a D

## Serie | 8

Forni da incasso 60 cm



Modello	HBG635BW1
Prezzo	€ 1.150,00
EAN	4242002808932
Materiale	Vetro bianco
Caratteristiche principali	<ul style="list-style-type: none"> <li>• 13 funzioni di cottura: Aria Calda 4D, Cottura ECO su 1 livello, Riscaldamento superiore e inferiore, Riscaldamento ECO, Grill ventilato, Grill a superficie grande, Grill a superficie piccola, Funzione pizza, Riscaldamento inferiore, Cottura a bassa temperatura, Scongelo, Pre-riscaldamento, Mantenere in caldo</li> <li>• 1 display TFT a colori</li> <li>• EcoClean: pannello catalitico parete posteriore</li> <li>• 10 programmi automatici</li> <li>• Regolazione della temperatura da 30 a 300°C</li> <li>• Volume cavità: 71 l</li> <li>• Classe di efficienza energetica A+<sup>1</sup></li> </ul>
Altre caratteristiche	<ul style="list-style-type: none"> <li>• SoftMove: apertura e chiusura porta ammortizzate</li> <li>• Orologio elettronico con impostazione inizio e fine cottura</li> <li>• Riscaldamento rapido</li> <li>• Illuminazione interna alogena</li> </ul>
Accessori inclusi	<ul style="list-style-type: none"> <li>• 1 griglia</li> <li>• 1 leccarda profonda</li> <li>• 1 leccarda bassa</li> </ul>
Informazioni tecniche	• Assorbimento massimo elettrico: 3,6 kW
Ricettario	• Ricettario su richiesta, a pagamento

<sup>1</sup> In una scala di classi di efficienza energetica da A+++ a D

## Serie | 6

Forni da incasso con impulsi di vapore 60 cm



Modello	HRT278BS1	HRA218BS1
Prezzo	€ 1.380,00	€ 1.200,00
EAN	4242005151479	4242005151301
Materiale	Vetro nero e acciaio inox	Vetro nero e acciaio inox
Caratteristiche principali	<ul style="list-style-type: none"> <li>• Forno Added Steam</li> <li>• 10 funzioni di cottura: Aria calda 3D, Riscaldamento superiore e inferiore, Grill ventilato, Grill a superficie grande, Funzione pizza, Riscaldamento inferiore, Cottura a bassa temperatura, Scongelo, Aria calda delicata, Rigenerazione cibi</li> <li>• Display digitale LCD bianco</li> <li>• Autopulizia pirolitica</li> <li>• 30 programmi automatici</li> <li>• Regolazione della temperatura da 30 a 275°C</li> <li>• Volume cavità: 71 l</li> <li>• Manopole a scomparsa</li> <li>• Classe di efficienza energetica A<sup>1</sup></li> </ul>	<ul style="list-style-type: none"> <li>• Forno Added Steam</li> <li>• 10 funzioni di cottura: Aria calda 3D, Riscaldamento superiore e inferiore, Grill ventilato, Grill a superficie grande, Funzione pizza, Riscaldamento inferiore, Cottura a bassa temperatura, Scongelo, Aria calda delicata, Rigenerazione cibi</li> <li>• Display digitale LCD bianco</li> <li>• 30 programmi automatici</li> <li>• Regolazione della temperatura da 30 a 275°C</li> <li>• Volume cavità: 71 l</li> <li>• Manopole a scomparsa</li> <li>• Classe di efficienza energetica A<sup>1</sup></li> </ul>
Altre caratteristiche	<ul style="list-style-type: none"> <li>• Funzioni combinabili con gli impulsi di vapore: Aria calda 3D, Grill ventilato, Riscaldamento statico</li> <li>• SoftMove: apertura e chiusura porta ammortizzate</li> <li>• Orologio elettronico con impostazione inizio e fine cottura</li> <li>• Riscaldamento rapido</li> <li>• Illuminazione interna alogena</li> <li>• Programma decalcificazione</li> </ul>	<ul style="list-style-type: none"> <li>• Funzioni combinabili con gli impulsi di vapore: Aria calda 3D, Grill ventilato, Riscaldamento statico</li> <li>• Orologio elettronico con impostazione inizio e fine cottura</li> <li>• Riscaldamento rapido</li> <li>• Illuminazione interna alogena</li> <li>• Programma decalcificazione</li> </ul>
Accessori inclusi	<ul style="list-style-type: none"> <li>• 1 leccarda profonda</li> <li>• 2 leccarde profonde slim size</li> <li>• 1 griglia</li> </ul>	<ul style="list-style-type: none"> <li>• 1 leccarda profonda</li> <li>• 1 griglia</li> </ul>
Informazioni tecniche	• Assorbimento massimo elettrico: 3,6 kW	• Assorbimento massimo elettrico: 3,6 kW
Ricettario	-	-

<sup>1</sup> In una scala di classi di efficienza energetica da A+++ a D

## Serie | 4

Forni da incasso 60 cm



Modello	HBA573BR0	HBA234BR0J
Prezzo	€ 950,00	€ 690,00
EAN	4242005033898	4242005033249
Materiale	Acciaio inox	Vetro nero e acciaio inox
Caratteristiche principali	<ul style="list-style-type: none"> <li>• 5 funzioni di cottura: Aria calda 3D, Riscaldamento superiore e inferiore, Grill ventilato, Grill a superficie grande, Aria calda delicata</li> <li>• Display digitale LED rosso</li> <li>• Autopulizia pirolitica</li> <li>• 10 programmi automatici</li> <li>• Regolazione della temperatura da 50 a 275°C</li> <li>• Volume cavità: 71 l</li> <li>• Manopole fisse</li> <li>• Classe di efficienza energetica A<sup>1</sup></li> </ul>	<ul style="list-style-type: none"> <li>• 7 funzioni di cottura: Aria calda 3D, Riscaldamento superiore e inferiore, Grill ventilato, Grill a superficie grande, Funzione pizza, Riscaldamento inferiore, Aria calda delicata</li> <li>• Display digitale LED rosso</li> <li>• EcoClean: parete posteriore catalitica</li> <li>• Regolazione della temperatura da 50 a 275°C</li> <li>• Volume cavità: 71 l</li> <li>• Manopole fisse</li> <li>• Classe di efficienza energetica A<sup>1</sup></li> </ul>
Altre caratteristiche	<ul style="list-style-type: none"> <li>• Orologio elettronico con impostazione inizio e fine cottura</li> <li>• Riscaldamento rapido</li> <li>• Illuminazione interna alogena</li> </ul>	<ul style="list-style-type: none"> <li>• Orologio elettronico con impostazione inizio e fine cottura</li> <li>• Riscaldamento rapido</li> <li>• Illuminazione interna alogena</li> </ul>
Accessori inclusi	<ul style="list-style-type: none"> <li>• 1 griglia</li> <li>• 1 leccarda profonda</li> </ul>	<ul style="list-style-type: none"> <li>• 1 griglia</li> <li>• 1 leccarda profonda</li> </ul>
Informazioni tecniche	• Assorbimento massimo elettrico: 3,6 kW	• Assorbimento massimo elettrico: 2,9 kW
Ricettario	-	-

<sup>1</sup> In una scala di classi di efficienza energetica da A+++ a D

## Serie | 4 e Serie | 2

Forni da incasso 60 cm

Serie | 4



Serie | 2

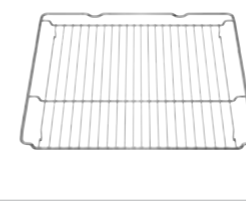






Modello	HBA534BR0	HBF133BR0
Prezzo	€ 650,00	€ 480,00
EAN	4242005033768	4242005047369
Materiale	Acciaio inox	Acciaio inox
Caratteristiche principali	<ul style="list-style-type: none"> <li>• 7 funzioni di cottura: Aria calda 3D, Riscaldamento superiore e inferiore, Grill ventilato, Grill a superficie grande, Funzione pizza, Riscaldamento inferiore, Aria calda delicata</li> <li>• Display digitale LED rosso</li> <li>• EcoClean: parete posteriore catalitica</li> <li>• Regolazione della temperatura da 50 a 275°C</li> <li>• Volume cavità: 71 l</li> <li>• Manopole fisse</li> <li>• Classe di efficienza energetica A<sup>1</sup></li> </ul>	<ul style="list-style-type: none"> <li>• 5 funzioni di cottura: Aria calda 3D, Riscaldamento superiore e inferiore, Grill ventilato, Grill a superficie grande, Aria calda delicata</li> <li>• Display digitale LED rosso</li> <li>• EcoClean: parete posteriore catalitica</li> <li>• Regolazione della temperatura da 50 a 275°C</li> <li>• Volume cavità: 66 l</li> <li>• Manopole fisse</li> <li>• Classe di efficienza energetica A<sup>1</sup></li> </ul>
Altre caratteristiche	<ul style="list-style-type: none"> <li>• Orologio elettronico con impostazione inizio e fine cottura</li> <li>• Riscaldamento rapido</li> <li>• Illuminazione interna alogena</li> </ul>	<ul style="list-style-type: none"> <li>• Orologio elettronico con impostazione inizio e fine cottura</li> <li>• Riscaldamento rapido</li> <li>• Illuminazione interna alogena</li> </ul>
Accessori inclusi	<ul style="list-style-type: none"> <li>• 1 griglia</li> <li>• 1 leccarda profonda</li> </ul>	<ul style="list-style-type: none"> <li>• 1 griglia</li> <li>• 1 leccarda profonda</li> </ul>
Informazioni tecniche	• Assorbimento massimo elettrico: 3,4 kW	• Assorbimento massimo elettrico: 3,3 kW
Ricettario	-	-

<sup>1</sup> In una scala di classi di efficienza energetica da A+++ a D




	Modello	Descrizione	Adatto a
	<b>HEZ638370</b> EAN: 4242002810164 € 170,00	Guide telescopiche fisse a 3 livelli adatte a pirolisi ad estrazione completa e con sistema d'arresto, per forni pirolitici.	HRG675BS1
	<b>HEZ638270</b> EAN: 4242002810140 € 130,00	Guide telescopiche fisse a 2 livelli adatte a pirolisi, ad estrazione completa e con sistema d'arresto, per forni pirolitici.	HRG675BS1
	<b>HEZ638170</b> EAN: 4242002810119 € 90,00	Guide telescopiche fisse a 1 livello adatte a pirolisi, ad estrazione completa e con sistema d'arresto, per forni pirolitici.	HRG675BS1
	<b>HEZ638100</b> EAN: 4242002810096 € 80,00	Guide telescopiche fisse a 1 livello ad estrazione completa e con sistema d'arresto.	HRG635BS1 HBG635BS1 HBG635BB1 HBG635BW1
	<b>HEZ632070</b> EAN: 4242002810041 € 45,00	Leccarda profonda adatta a pirolisi, microonde combinato, vapore, lavabile in lavastoviglie. Non adatta alla funzione "solo microonde". Dimensioni (L x P x H): 455 x 375 x 38 mm.	Tutti i forni della Serie   8
	<b>HEZ631070</b> EAN: 4242002810027 € 35,00	Leccarda bassa adatta a pirolisi, microonde combinato, vapore, lavabile in lavastoviglie. Non adatta alla funzione "solo microonde". Dimensioni (L x P x H): 455 x 375 x 30 mm.	Tutti i forni della Serie   8

Accessori acquistabili separatamente

	Modello	Descrizione	Adatto a
	<b>HEZ638300</b> EAN: 4242002810157 € 140,00	Guide telescopiche fisse a 3 livelli ad estrazione completa e con sistema d'arresto.	Tutti i forni della Serie   8. Tutti i forni della Serie   6. Tutti i forni della Serie   4.
	<b>HEZ638200</b> EAN: 4242002810133 € 110,00	Guide telescopiche fisse a 2 livelli ad estrazione completa e con sistema d'arresto.	Tutti i forni della Serie   8. Tutti i forni della Serie   6. Tutti i forni della Serie   4.
	<b>HEZ634000</b> EAN: 4242002823317 € 40,00	Griglia combinata. Non adatta a pirolisi. Dimensioni (L x P x H): 455 x 375 x 31 mm.	Tutti i forni della Serie   8. Tutti i forni della Serie   6. Tutti i forni della Serie   4.
	<b>HEZ636000</b> EAN: 4242002842400 € 60,00	Leccarda in vetro trasparente. Adatta alla cottura a vapore ed a microonde. Non adatta a pirolisi. Dimensioni (L x P x H): 455 x 364 x 30 mm.	Tutti i forni della Serie   8. Tutti i forni della Serie   6. Tutti i forni della Serie   4.
	<b>HEZ915003</b> EAN: 4242002996455 € 70,00	Pirofila in vetro trasparente per arrostiti, il coperchio può essere utilizzato anche come teglia per gratinare. Volume: 5,4 litri. Adatta alla cottura a vapore ed a microonde. Non adatta a pirolisi. Dimensioni (L x P x H): 348 x 203 x 132 mm.	Tutti i forni della Serie   8. Tutti i forni della Serie   6. Tutti i forni della Serie   4.
	<b>HEZ660060</b> EAN: 4242002845708 € 35,00	Accessorio decorativo per forni e forni compatti. Kit di installazione composto da: • Listello sottile per la copertura della piastra di base del forno. Dimensioni: 556 x 21 x 6 mm. • Listello frontale per la copertura del fondo del mobile. Dimensioni: 595 x 25 x 20 / 32 mm.	Tutti i forni della Serie   8. Tutti i forni della Serie   6. Tutti i forni della Serie   4.
	<b>HEZ327000</b> EAN: 4242002381800 € 160,00	Pietra in ceramica con paletta in legno per pane e pizza. La pietra in ceramica è adatta a pirolisi. Non adatta alle funzioni microonde combinato, "solo microonde" e vapore 100% (full steam). Dimensioni (L x P x H): 375 x 330 x 25 mm.	Tutti i forni della Serie   8. Tutti i forni della Serie   6. Tutti i forni della Serie   4. Tutti i forni della Serie   2.
	<b>HEZ633070</b> EAN: 4242002810065 € 55,00	Leccarda extra profonda adatta a pirolisi, microonde combinato, vapore, lavabile in lavastoviglie. Non adatta alla funzione "solo microonde". Inclusa griglia combinata per leccarda extra profonda. Volume: 10 litri. Dimensioni (L x P x H): 455 x 375 x 81 mm.	Tutti i forni della Serie   8. Tutti i forni della Serie   6. Tutti i forni della Serie   4.

Accessori acquistabili separatamente

## Accessori speciali per forni Serie | 8, Serie | 6, Serie | 4

	Modello	Descrizione	Adatto a
	<b>HEZ633001</b> EAN: 4242002810058 € 30,00	Coperchio per leccarda extra profonda HEZ633070. Dimensioni con maniglia (L x P x H): 424 x 357 x 115 mm. Dimensioni senza maniglia (L x P x H): 424 x 357 x 74 mm.	Tutti i forni della Serie   8. Tutti i forni della Serie   6. Tutti i forni della Serie   4.
	<b>HEZ532010</b> EAN: 4242005054428 € 55,00	Leccarda antiaderente profonda. Resistente a temperature fino a 300 °C. Non adatta alle funzioni pirolisi e grill. Dimensioni (L x P x H): 455 x 400 x 38 mm.	Tutti i forni della Serie   8. Tutti i forni della Serie   6. Tutti i forni della Serie   4.
	<b>HEZ531010</b> EAN: 4242005054411 € 45,00	Leccarda antiaderente bassa. Resistente a temperature fino a 300 °C. Non adatta alle funzioni pirolisi e grill. Dimensioni (L x P x H): 455 x 375 x 30 mm.	Tutti i forni della Serie   8. Tutti i forni della Serie   6. Tutti i forni della Serie   4.

Accessori acquistabili separatamente

## Accessori speciali per forni Serie | 6, Serie | 4, Serie | 2

	Modello	Descrizione	Adatto a
	<b>HEZ538200</b> EAN: 4242005054442 € 100,00	Guide telescopiche fisse a 2 livelli ad estrazione standard e con sistema d'arresto.	Tutti i forni della Serie   6 e Serie   4.
	<b>HEZ538500</b> EAN: 4242005054893 € 140,00	Guide telescopiche fisse a 2 livelli ad estrazione standard + guide telescopiche indipendenti FlexiClip a 1 livello, con sistema d'arresto.	Tutti i forni della Serie   6 e Serie   4.
	<b>HEZ538000</b> EAN: 4242005054459 € 70,00	Guide telescopiche indipendenti FlexiClip con sistema d'arresto.	Tutti i forni della Serie   6 e Serie   4.
	<b>HEZ532000</b> EAN: 4242005054473 € 40,00	Leccarda profonda. Non adatta a pirolisi. Dimensioni (L x P x H): 455 x 375 x 38 mm.	Tutti i forni della Serie   6 e Serie   4.
	<b>HEZ531000</b> EAN: 4242005054084 € 35,00	Leccarda bassa. Non adatta a pirolisi. Dimensioni (L x P x H): 455 x 375 x 30 mm.	Tutti i forni della Serie   6 e Serie   4.
	<b>HEZ530000</b> EAN: 4242005054480 € 50,00	2 leccarde profonde slim size. Non adatta a pirolisi. Dimensioni (L x P x H): 455 x 188 x 39 mm.	Tutti i forni della Serie   6 e Serie   4.
	<b>HEZ431002</b> EAN: 4242005100255 € 35,00	Leccarda bassa.	Tutti i forni della Serie   2.
	<b>HEZ317000</b> EAN: 4242002328027 € 35,00	Teglia pizza lavabile in lavastoviglie. Dimensioni (Ø x H): 357 x 30 mm.	Tutti i forni della Serie   6, Serie   4 e Serie   2.

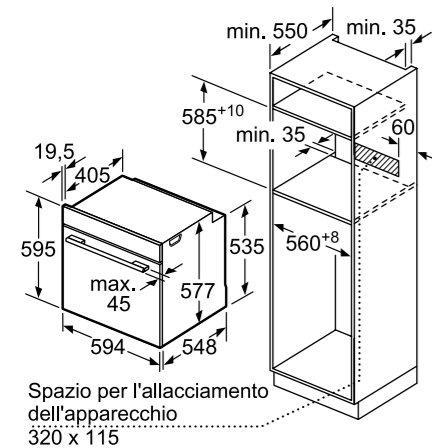
Accessori acquistabili separatamente



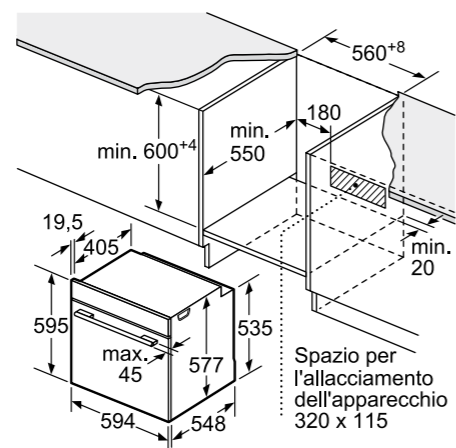
**Disegni tecnici Forni Serie 8**

**HRG675BS1, HRG635BS1, HBG635BS1, HBG635BB1, HBG635BW1**

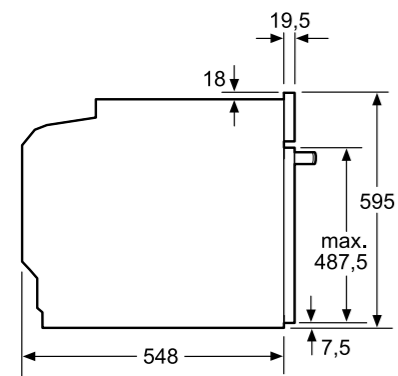
**INCASSO A COLONNA**



**INCASSO SOTTOPIANO**

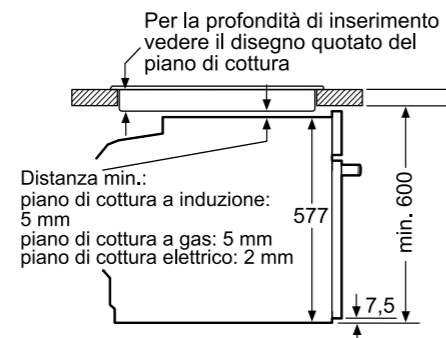


**PROIEZIONE LATERALE**

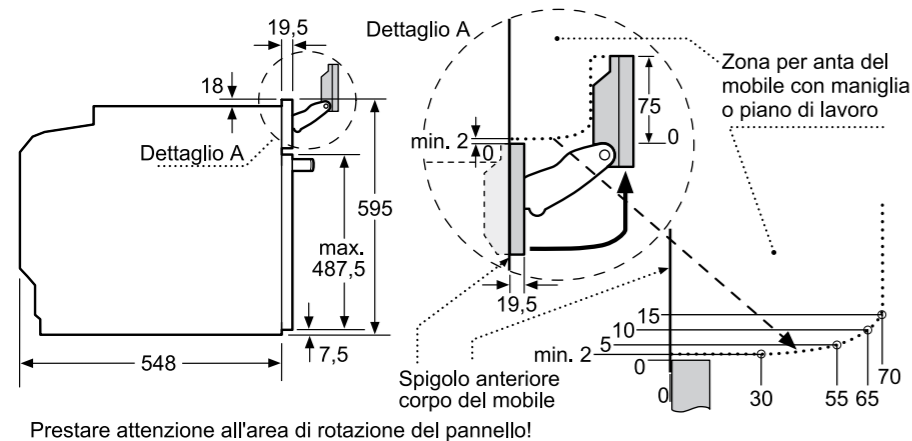


**INCASSO SOTTO PIANO COTTURA**

Montaggio con un piano di cottura.



**FRONTALINO FORNI CON VAPORE HRG675BS1, HRG635BS1**

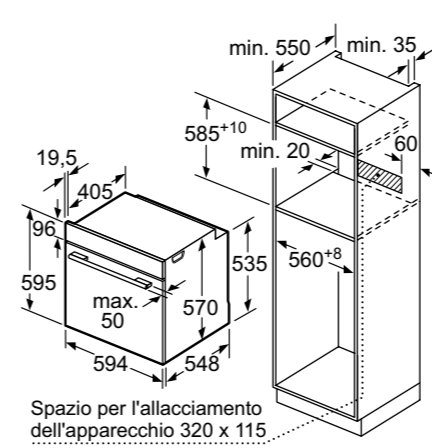


Dimensioni in mm.

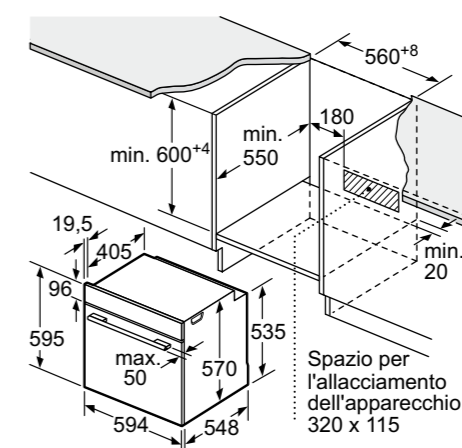
**Disegni tecnici Forni Serie 6 HRT278BS1, HRA218BS1**

**Disegni tecnici Forni Serie 4 HBA234BR0J, HBA573BR0, HBA534BR0**

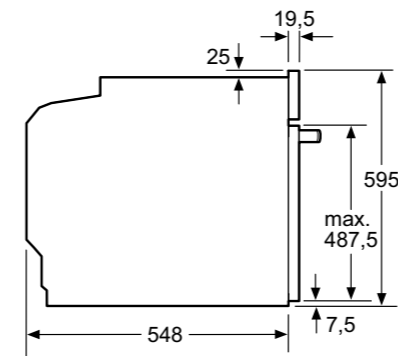
**INCASSO A COLONNA**



**INCASSO SOTTOPIANO**

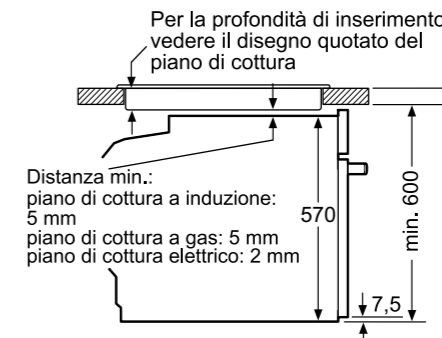


**PROIEZIONE LATERALE**



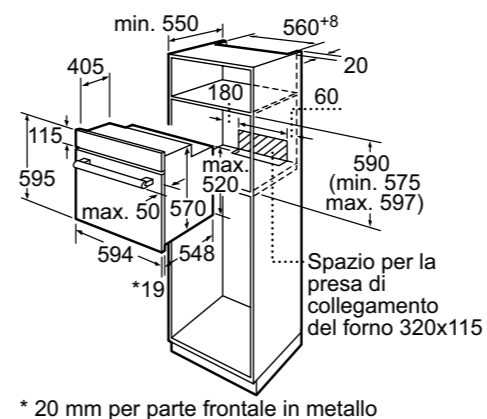
**INCASSO SOTTO PIANO COTTURA**

Montaggio con un piano di cottura.



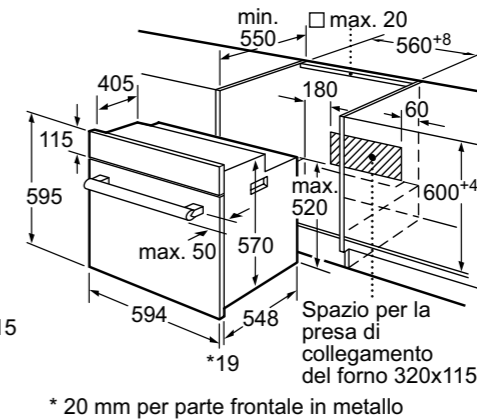
**Disegni tecnici Forno Serie 2 HBF133BR0**

**INCASSO A COLONNA**



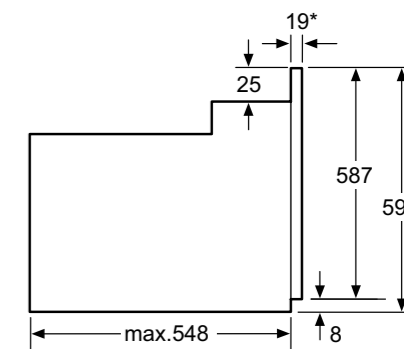
\* 20 mm per parte frontale in metallo

**INCASSO SOTTOPIANO**



\* 20 mm per parte frontale in metallo

**PROIEZIONE LATERALE**



\* Con parte frontale in metallo 20mm

Dimensioni in mm.

## Informazioni tecniche per forni Serie | 8

Caratteristiche	Forni a vapore	
<b>Modelli</b>		
Acciaio inox	HRG675BS1	HRG635BS1
Vetro nero		
Vetro bianco		
<b>Scheda prodotto secondo Regolamento (UE) N. 65/2014</b>		
Indice di efficienza energetica (EEI cavity) %	81,2	81,2
Classe di efficienza energetica*	A+	A+
Consumo di energia per ciclo in modo convenzionale <sup>1</sup> kWh	0,87	0,87
Consumo di energia per ciclo in modo ventilato <sup>1</sup> kWh	0,69	0,69
Numero di cavità	1	1
Tipo di alimentazione	Elettrica	Elettrica
Volume cavità <sup>1</sup> litri	71	71
<b>Dimensioni esterne</b>		
Larghezza del prodotto mm	594	594
Altezza del prodotto mm	595	595
Profondità del prodotto mm	548	548
Profondità del prodotto con la porta aperta mm	1.040	1.040
<b>Dimensioni interne</b>		
Larghezza della cavità <sup>1</sup> mm	480	480
Altezza della cavità <sup>1</sup> mm	357	357
Profondità della cavità <sup>1</sup> mm	415	415
<b>Tipi di display / controlli</b>		
3 display TFT touch a colori, con testi e animazione	-	-
1 display TFT a colori con pulsanti laterali touch, con testi e simboli	•	•
<b>Modalità di funzionamento con vapore</b>		
Forno con impulsi di vapore	•	•
Forno CombiVapore full steam	-	-
<b>Caratteristiche</b>		
Funzioni di cottura	13	13
Riscaldamento rapido	Automatico	Automatico
Programmi automatici di cottura	20	20
Sistema di cottura automatico DishAssist	-	-
Sensore PerfectBake	-	-
Termosonda multisensore PerfectRoast Plus	-	-
Programma di decalcificazione / Funzione asciugatura	• / •	• / •
<b>Sicurezza</b>		
Autospegnimento del forno	•	•
Spia di calore residuo	•	•
Blocco della porta durante la pirolisi	•	•
Sicurezza bambini	•	•
<b>Caratteristiche strutturali</b>		
Ventola con motore senza spazzole EcoSilence Drive	•	•
Temperatura della porta <sup>2</sup> °C	30	40
Numero di vetri della porta	4	3
SoftMove: porta con chiusura e apertura ammortizzata	•	•
Livelli per inserire leccarde e griglie	5	5
Livelli di guide telescopiche	-	-
Guide telescopiche adatte a pirolisi	-	-
Capacità serbatoio dell'acqua litri	1,0	1,0
<b>Illuminazione</b>		
Tipo di illuminazione	LED multilivello	LED multilivello
Numero di lampadine pz.	3	3
<b>Range °C</b>		
Temperatura minima °C	30	30
Temperatura massima aria calda °C	275	275
Temperatura massima riscaldamento superiore e inferiore °C	300	300
Temperatura minima / massima vapore °C	30 / 100	30 / 100
Temperatura minima / massima vapore + aria calda °C	30 / 275	30 / 275
<b>Grill</b>		
Superficie grill cm <sup>2</sup>	1.330	1.330
Potenza grill a superficie grande / piccola kW	2,80 / 1,50	2,80 / 1,50
<b>Pulizia</b>		
Autopulizia pirolisi (75-90-120 min)	3 livelli	-
EcoClean Direct su pareti posteriore, laterali e soffitto	-	-
EcoClean su parete posteriore	-	•
<b>Informazioni aggiuntive</b>		
Consumo minimo / massimo della pirolisi kWh	3,30 / 4,80	- / -
Durata minima / massima della pirolisi min	75 / 120	- / -
<b>Collegamento elettrico</b>		
Corrente minima A	16	16
Lunghezza del cavo di alimentazione elettrica mm	1.200	1.200
Tipo di spina	Schuko	Schuko
Assorbimento massimo kW	3,6	3,6
Tensione V	220-240	220-240
Frequenza Hz	50-60	50-60
<b>Certificati di omologazione</b>		
	E014 CE Marking	E014 CE Marking
	E027 VDE - CB DE	E027 VDE - CB DE

\* SI / - No \*Informazioni dell'etichetta energetica secondo Regolamento Delegato (UE) N. 65/2014 della Commissione. In una scala di classi di efficienza energetica da A+++ a D.

<sup>1</sup> Misurazione conforme alla Norma Europea CEI EN 50304 / EN 60350 (2009). <sup>2</sup> Temperatura nel centro della porta dopo 1 ora di funzionamento continuo con la funzione riscaldamento superiore e inferiore a 180°C.

## Informazioni tecniche per forni Serie | 8

Caratteristiche	Forni		
<b>Modelli</b>			
Acciaio inox	HBG635BS1		
Vetro nero		HBG635BB1	
Vetro bianco			HBG635BW1
<b>Scheda prodotto secondo Regolamento (UE) N. 65/2014</b>			
Indice di efficienza energetica (EEI cavity) %	81,2	81,2	81,2
Classe di efficienza energetica*	A+	A+	A+
Consumo di energia per ciclo in modo convenzionale <sup>1</sup> kWh	0,87	0,87	0,87
Consumo di energia per ciclo in modo ventilato <sup>1</sup> kWh	0,69	0,69	0,69
Numero di cavità	1	1	1
Tipo di alimentazione	Elettrica	Elettrica	Elettrica
Volume cavità <sup>1</sup> litri	71	71	71
<b>Dimensioni esterne</b>			
Larghezza del prodotto mm	594	594	594
Altezza del prodotto mm	595	595	595
Profondità del prodotto mm	548	548	548
Profondità del prodotto con la porta aperta mm	1.040	1.040	1.040
<b>Dimensioni interne</b>			
Larghezza della cavità <sup>1</sup> mm	480	480	480
Altezza della cavità <sup>1</sup> mm	357	357	357
Profondità della cavità <sup>1</sup> mm	415	415	415
<b>Tipi di display / controlli</b>			
3 display TFT touch a colori, con testi e animazione	-	-	-
1 display TFT a colori con pulsanti laterali touch, con testi e simboli	•	•	•
<b>Modalità di funzionamento con vapore</b>			
Forno con impulsi di vapore	-	-	-
Forno CombiVapore full steam	-	-	-
<b>Caratteristiche</b>			
Funzioni di cottura	13	13	13
Riscaldamento rapido	Automatico	Automatico	Automatico
Programmi automatici di cottura	10	10	10
Sistema di cottura automatico DishAssist	-	-	-
Sensore PerfectBake	-	-	-
Termosonda multisensore PerfectRoast Plus	-	-	-
Programma di decalcificazione / Funzione asciugatura	- / -	- / -	- / -
<b>Sicurezza</b>			
Autospegnimento del forno	•	•	•
Spia di calore residuo	•	•	•
Blocco della porta durante la pirolisi	-	-	-
Sicurezza bambini	•	•	•
<b>Caratteristiche strutturali</b>			
Ventola con motore senza spazzole EcoSilence Drive	•	•	•
Temperatura della porta <sup>2</sup> °C	40	40	40
Numero di vetri della porta	3	3	3
SoftMove: porta con chiusura e apertura ammortizzata	•	•	•
Livelli per inserire leccarde e griglie	5	5	5
Livelli di guide telescopiche	-	-	-
Guide telescopiche adatte a pirolisi	-	-	-
Capacità serbatoio dell'acqua litri	-	-	-
<b>Illuminazione</b>			
Tipo di illuminazione	Alogena	Alogena	Alogena
Numero di lampadine pz.	1	1	1
<b>Range °C</b>			
Temperatura minima °C	30	30	30
Temperatura massima aria calda °C	275	275	275
Temperatura massima riscaldamento superiore e inferiore °C	300	300	300
Temperatura minima / massima vapore °C	- / -	- / -	- / -
Temperatura minima / massima vapore + aria calda °C	- / -	- / -	- / -
<b>Grill</b>			
Superficie grill cm <sup>2</sup>	1.330	1.330	1.330
Potenza grill a superficie grande / piccola kW	2,80 / 1,50	2,80 / 1,50	2,80 / 1,50
<b>Pulizia</b>			
Autopulizia pirolisi (75-90-120 min)	-	-	-
EcoClean Direct su pareti posteriore, laterali e soffitto	-	-	-
EcoClean su parete posteriore	•	•	•
<b>Informazioni aggiuntive</b>			
Consumo minimo / massimo della pirolisi kWh	- / -	- / -	- / -
Durata minima / massima della pirolisi min	- / -	- / -	- / -
<b>Collegamento elettrico</b>			
Corrente minima A	16	16	16
Lunghezza del cavo di alimentazione elettrica mm	1.200	1.200	1.200
Tipo di spina	Schuko	Schuko	Schuko
Assorbimento massimo kW	3,6	3,6	3,6
Tensione V	220-240	220-240	220-240
Frequenza Hz	50-60	50-60	50-60
<b>Certificati di omologazione</b>			
	E014 CE Marking	E014 CE Marking	E014 CE Marking
	E027 VDE - CB DE	E027 VDE - CB DE	E027 VDE - CB DE

\* SI / - No \*Informazioni dell'etichetta energetica secondo Regolamento Delegato (UE) N. 65/2014 della Commissione. In una scala di classi di efficienza energetica da A+++ a D.

<sup>1</sup> Misurazione conforme alla Norma Europea CEI EN 50304 / EN 60350 (2009). <sup>2</sup> Temperatura nel centro della porta dopo 1 ora di funzionamento continuo con la funzione riscaldamento superiore e inferiore a 180°C.

## Informazioni tecniche per forni Serie | 6

Caratteristiche	Forni a vapore	
	HRT278BS1	HRA218BS1
<b>Modelli</b>		
Vetro nero		
Acciaio inox		
<b>Scheda prodotto secondo Regolamento (UE) N. 65/2014</b>		
Indice di efficienza energetica (EEI cavity)	%	95,3
Classe di efficienza energetica*		A
Consumo di energia per ciclo in modo convenzionale <sup>1</sup>	kWh	0,99
Consumo di energia per ciclo in modo ventilato <sup>1</sup>	kWh	0,81
Numero di cavità		1
Tipo di alimentazione		Elettrica
Volume cavità <sup>1</sup>	litri	71
<b>Dimensioni esterne</b>		
Larghezza del prodotto	mm	594
Altezza del prodotto	mm	595
Profondità del prodotto	mm	548
Profondità del prodotto con la porta aperta	mm	1040
<b>Dimensioni interne</b>		
Larghezza della cavità <sup>1</sup>	mm	480
Altezza della cavità <sup>1</sup>	mm	357
Profondità della cavità <sup>1</sup>	mm	415
<b>Tipi di display / controlli</b>		
Display digitale LCD bianco		•
Display digitale LED rosso		•
Manopole a scomparsa push-pull		•
Sistema di regolazione di temperatura		Elettronico
<b>Modalità di funzionamento con vapore</b>		
Forno con impulsi di vapore		•
Forno CombiVapore full steam		•
<b>Caratteristiche</b>		
Funzioni di cottura		10
Riscaldamento rapido		Automatico
Decalcificazione		•
Programmi automatici di cottura		30
<b>Sicurezza</b>		
Autospegnimento del forno		•
Spia di calore residuo		•
Blocco della porta durante la pirolisi		•
Sicurezza bambini		•
<b>Caratteristiche strutturali</b>		
Temperatura della porta <sup>2</sup>	°C	30
Numero di vetri della porta		4
SoftMove: porta con chiusura e apertura ammortizzata		•
Livelli per inserire leccarde e griglie		5
Livelli di guide telescopiche		•
Tipo di guide telescopiche		•
Capacità serbatoio dell'acqua	litri	0,2
<b>Illuminazione</b>		
Tipo di illuminazione		Alogena
Numero di lampadine	pz.	1
<b>Range °C</b>		
Temperatura minima	°C	30
Temperatura massima aria calda	°C	275
Temperatura massima riscaldamento superiore e inferiore	°C	275
Temperatura minima / massima vapore	°C	80/240
Temperatura minima / massima vapore + aria calda	°C	80/240
<b>Grill</b>		
Superficie grill	cm <sup>2</sup>	1.330
Potenza grill a superficie grande	kW	2,80
<b>Pulizia</b>		
Autopulizia pirolisi (75-90-120 min)		3 livelli
EcoClean Direct su pareti posteriore, laterali e soffitto		•
EcoClean su pareti posteriore / laterali		•
<b>Informazioni aggiuntive</b>		
Consumo minimo / massimo della pirolisi	kWh	3,30/4,80
Durata minima / massima della pirolisi	min	75/120
<b>Collegamento elettrico</b>		
Corrente minima	A	16
Lunghezza del cavo di alimentazione elettrica	mm	1.200
Tipo di spina		Schuko
Assorbimento massimo	kW	3,6
Tensione	V	220-240
Frequenza	Hz	50-60
<b>Certificati di omologazione</b>		
		E014 CE Marking E027 VDE - CB DE

\* SI / - No \*Informazioni dell'etichetta energetica secondo Regolamento Delegato (UE) N. 65/2014 della Commissione. In una scala di classi di efficienza energetica da A+++ a D.

<sup>1</sup> Misurazione conforme alla Norma Europea CEI EN 50304 / EN 60350 (2009). <sup>2</sup> Temperatura nel centro della porta dopo 1 ora di funzionamento continuo con la funzione riscaldamento superiore e inferiore a 180°C.

## Informazioni tecniche per forni Serie | 4 e Serie | 2

Caratteristiche	Serie   4		Serie   2	
	HBA573BRO	HBA234BROJ	HBA534BRO	HBFB133BRO
<b>Modelli</b>				
Vetro nero				
Acciaio inox				
<b>Scheda prodotto secondo Regolamento (UE) N. 65/2014</b>				
Indice di efficienza energetica (EEI cavity)	%	95,3	95,3	95,2
Classe di efficienza energetica*		A	A	A
Consumo di energia per ciclo in modo convenzionale <sup>1</sup>	kWh	0,99	0,97	0,98
Consumo di energia per ciclo in modo ventilato <sup>1</sup>	kWh	0,81	0,81	0,79
Numero di cavità		1	1	1
Tipo di alimentazione		Elettrica	Elettrica	Elettrica
Volume cavità <sup>1</sup>	litri	71	71	66
<b>Dimensioni esterne</b>				
Larghezza del prodotto	mm	594	594	594
Altezza del prodotto	mm	595	595	595
Profondità del prodotto	mm	548	548	548
Profondità del prodotto con la porta aperta	mm	1.040	1.040	1.010
<b>Dimensioni interne</b>				
Larghezza della cavità <sup>1</sup>	mm	480	480	479
Altezza della cavità <sup>1</sup>	mm	357	357	329
Profondità della cavità <sup>1</sup>	mm	415	415	420
<b>Tipi di display / controlli</b>				
Display digitale LCD bianco		•	•	•
Display digitale LED rosso		•	•	•
Manopole a scomparsa push-pull		•	•	•
Sistema di regolazione di temperatura		Meccanico	Meccanico	Meccanico
<b>Caratteristiche</b>				
Funzioni di cottura		5	7	5
Riscaldamento rapido		Manuale	Manuale	Manuale
Programmi automatici di cottura		10	•	•
<b>Sicurezza</b>				
Autospegnimento del forno		•	•	•
Spia di calore residuo		•	•	•
Blocco della porta durante la pirolisi		•	•	•
Sicurezza bambini		•	•	•
<b>Caratteristiche strutturali</b>				
Temperatura della porta <sup>2</sup>	°C	30	50	45
Numero di vetri della porta		4	2	3
SoftMove: porta con chiusura e apertura ammortizzata		•	•	•
Livelli per inserire leccarde e griglie		5	5	5
Livelli di guide telescopiche		•	•	•
Tipo di guide telescopiche		•	•	•
<b>Illuminazione</b>				
Tipo di illuminazione		Alogena	Alogena	Alogena
Numero di lampadine	pz.	1	1	1
<b>Range °C</b>				
Temperatura minima	°C	50	50	50
Temperatura massima aria calda	°C	275	275	275
Temperatura massima riscaldamento superiore e inferiore	°C	275	275	275
<b>Grill</b>				
Superficie grill	cm <sup>2</sup>	1.330	1.330	1.230
Potenza grill a superficie grande / piccola	kW	2,80 / -	2,70 / -	2,80 / -
<b>Pulizia</b>				
Autopulizia pirolisi (75-90-120 min)		3 livelli	•	•
EcoClean Direct su pareti posteriore, laterali e soffitto		•	•	•
EcoClean su pareti posteriore / laterali		• / -	• / -	• / -
<b>Informazioni aggiuntive</b>				
Consumo minimo / massimo della pirolisi	kWh	3,30 / 4,80	- / -	- / -
Durata minima / massima della pirolisi	min	75 / 120	-	-
<b>Collegamento elettrico</b>				
Corrente minima	A	16	13	16
Lunghezza del cavo di alimentazione elettrica	mm	1.200	1.200	1.000
Tipo di spina		Schuko	Schuko	Schuko
Assorbimento massimo	kW	3,6	2,9	3,3
Tensione	V	220 - 240	220 - 230	220 - 240
Frequenza	Hz	50-60	50-60	50-60
<b>Certificati di omologazione</b>				
		E014 CE Marking E027 VDE - CB DE	E014 CE Marking E027 VDE - CB DE	E014 CE Marking E027 VDE - CB DE

\* SI / - No \*Informazioni dell'etichetta energetica secondo Regolamento Delegato (UE) N. 65/2014 della Commissione. In una scala di classi di efficienza energetica da A+++ a D.

<sup>1</sup> Misurazione conforme alla Norma Europea CEI EN 50304 / EN 60350 (2009). <sup>2</sup> Temperatura nel centro della porta dopo 1 ora di funzionamento continuo con la funzione riscaldamento superiore e inferiore a 180°C.

## Infinite possibilità di combinazione: i compatti di Bosch.

Forni compatti multifunzione, macchine da caffè, scaldavivande e microonde. Gli elementi da incasso compatti di Bosch possono essere combinati tra loro a seconda delle necessità, creando ogni volta un look armonioso e coordinato in ogni cucina. E con la sicurezza della tecnologia e qualità Bosch, i risultati saranno sempre perfetti.



## Microonde con tecnologia inverter senza piatto rotante.

Piccoli e compatti, ma estremamente versatili e semplici da usare. I microonde Bosch con tecnologia inverter, con soli 38 cm di altezza, rappresentano la sintesi di tutto ciò che cerchiamo in un moderno microonde.

La tecnologia inverter senza piatto rotante consente di guadagnare spazio prezioso all'interno del microonde, per posizionare piatti e teglie di maggiori dimensioni. Ma anche per risparmiare tempo e garantire che le pietanze vengano riscaldate in modo omogeneo. Inoltre, grazie alla base in ceramica completamente piatta e all'assenza del piatto rotante, è possibile pulire la base del microonde in modo più agevole.

L'illuminazione a LED permette una visualizzazione perfetta ed efficiente del contenuto; il display TFT è combinabile in verticale con il design dei forni della Serie 8.

I microonde con tecnologia inverter sono disponibili in diversi colori, per creare un look perfettamente coordinato con gli altri elementi della cucina.



# Caffè, cappuccino o latte macchiato. Da casa o dal tuo smartphone.

Con le macchine da caffè da incasso Bosch potrai finalmente preparare il tuo caffè preferito anche a distanza.

Grazie alla tecnologia Home Connect, infatti, non solo potrai comandare la macchina da caffè comodamente dal tuo smartphone o tablet, ma potrai anche creare una specialissima Hit List per accontentare i gusti dei tuoi ospiti, sorprendendoli, dando un nome al loro caffè preferito e memorizzandolo.










Le macchine da caffè da incasso Bosch si caratterizzano per un look elegante con finiture in nero e acciaio; sono particolarmente semplici ed intuitive da utilizzare grazie al display TFT Touch e sono perfettamente combinabili con tutti gli altri elementi da incasso Bosch della Serie 8: dai forni (anche compatti) ai cassetti scaldavivande. Sono disponibili in due modelli, uno in vetro nero con pannello in acciaio inox ed un altro tutto in vetro nero: per creare diverse combinazioni a seconda delle necessità.



# Compatti.

## Come leggere la tabella?

1. Scegli le caratteristiche principali che stai cercando per il tuo nuovo elettrodomestico Bosch, nella colonna di sinistra
2. Individua i vantaggi di ogni Serie per affinare la selezione
3. Utilizza queste informazioni per approfondire le dotazioni dei modelli che possono interessarti

		Serie   8		
		> Display TFT a colori		
Tipo		Programmi automatici		
Forni	Con microonde Tecnologia Inverter senza piatto rotante	CMG633BS1 	CMG633BB1 	CMG633BW1 
	Senza microonde	CBG635BS3 		
Macchine da caffè		CTL636ES6 	CTL636EB6 	
Tipo		Scaldavivande	Cassetto	
Scaldavivande e Cassetto		BIC630NS1 	BIE630NS1 	
		BIC630NB1 		

## Serie | 8

Forni compatti da incasso a microonde 45 cm



Modello	CMG633BS1	CMG633BB1
Prezzo	€ 1.612,00	€ 1.612,00
EAN	4242002789149	4242002807393
Materiale	Acciaio inox	Vetro nero
Caratteristiche principali	<ul style="list-style-type: none"> <li>Forno compatto combinato a microonde</li> <li>6 funzioni di cottura: Aria Calda 4D, Cottura ECO su 1 livello, Grill ventilato, Grill a superficie grande, Grill a superficie piccola, Pre-riscaldamento</li> <li>1 Display TFT touch a colori</li> <li>14 programmi automatici</li> <li>Regolazione della temperatura da 30 a 275°C</li> <li>Volume cavità: 45 l</li> <li>Potenza massima microonde: 900 W</li> </ul>	<ul style="list-style-type: none"> <li>Forno compatto combinato a microonde</li> <li>6 funzioni di cottura: Aria Calda 4D, Cottura ECO su 1 livello, Grill ventilato, Grill a superficie grande, Grill a superficie piccola, Pre-riscaldamento</li> <li>1 Display TFT touch a colori</li> <li>14 programmi automatici</li> <li>Regolazione della temperatura da 30 a 275°C</li> <li>Volume cavità: 45 l</li> <li>Potenza massima microonde: 900 W</li> </ul>
Altre caratteristiche	<ul style="list-style-type: none"> <li>SoftMove: apertura e chiusura porta ammortizzate</li> <li>Orologio elettronico con impostazione inizio e fine cottura</li> <li>Illuminazione interna LED</li> </ul>	<ul style="list-style-type: none"> <li>SoftMove: apertura e chiusura porta ammortizzate</li> <li>Orologio elettronico con impostazione inizio e fine cottura</li> <li>Illuminazione interna LED</li> </ul>
Accessori inclusi	<ul style="list-style-type: none"> <li>1 griglia</li> <li>1 leccarda profonda</li> </ul>	<ul style="list-style-type: none"> <li>1 griglia</li> <li>1 leccarda profonda</li> </ul>
Informazioni tecniche	Assorbimento massimo elettrico: 3,6 kW	Assorbimento massimo elettrico: 3,6 kW
Ricettario	Ricettario su richiesta, a pagamento	Ricettario su richiesta, a pagamento

## Serie | 8

Forno compatto da incasso a microonde 45 cm



Modello	CMG633BW1
Prezzo	<b>€ 1.612,00</b>
EAN	4242002807416
Materiale	Vetro bianco
Caratteristiche principali	<ul style="list-style-type: none"> <li>• Forno compatto combinato a microonde</li> <li>• 6 funzioni di cottura: Aria Calda 4D, Cottura ECO su 1 livello, Grill ventilato, Grill a superficie grande, Grill a superficie piccola, Pre-riscaldamento</li> <li>• 1 Display TFT touch a colori</li> <li>• 14 programmi automatici</li> <li>• Regolazione della temperatura da 30 a 275°C</li> <li>• Volume cavità: 45 l</li> <li>• Potenza massima microonde: 900 W</li> </ul>
Altre caratteristiche	<ul style="list-style-type: none"> <li>• SoftMove: apertura e chiusura porta ammortizzate</li> <li>• Orologio elettronico con impostazione inizio e fine cottura</li> <li>• Illuminazione interna LED</li> </ul>
Accessori inclusi	<ul style="list-style-type: none"> <li>• 1 griglia</li> <li>• 1 leccarda profonda</li> </ul>
Informazioni tecniche	• Assorbimento massimo elettrico: 3,6 kW
Ricettario	• Ricettario su richiesta, a pagamento

## Serie | 8

Forno compatto da incasso 45 cm



Modello	CBG635BS3
Prezzo	<b>€ 1.019,00</b>
EAN	4242005110810
Materiale	Acciaio inox
Caratteristiche principali	<ul style="list-style-type: none"> <li>• 13 funzioni di cottura: Aria Calda 4D, Cottura ECO su 1 livello, Riscaldamento superiore e inferiore, Riscaldamento ECO, Grill ventilato, Grill a superficie grande, Grill a superficie piccola, Funzione pizza, Riscaldamento inferiore, Cottura a bassa temperatura, Scongellamento, Pre-riscaldamento, Mantenere in caldo</li> <li>• 1 Display TFT touch a colori</li> <li>• 10 programmi automatici</li> <li>• EcoClean: pannello catalitico parete posteriore</li> <li>• Regolazione della temperatura da 30 a 300°C</li> <li>• Volume cavità: 47 l</li> <li>• Classe di efficienza energetica: A+ <sup>1</sup></li> </ul>
Altre caratteristiche	<ul style="list-style-type: none"> <li>• SoftMove: apertura e chiusura porta ammortizzate</li> <li>• Orologio elettronico con impostazione inizio e fine cottura</li> <li>• Illuminazione interna alogena</li> </ul>
Accessori inclusi	<ul style="list-style-type: none"> <li>• 1 griglia</li> <li>• 1 leccarda profonda</li> </ul>
Informazioni tecniche	• Assorbimento massimo elettrico: 2,99 kW
Ricettario	• Ricettario su richiesta, a pagamento

<sup>1</sup> In una scala di classi di efficienza energetica da A+++ a D



## Serie | 8

Macchine da caffè da incasso 45 cm



Modello	CTL636ES6	CTL636EB6
Prezzo	€ 2.652,00	€ 2.652,00
EAN	4242002858166	4242002916668
Materiale	Acciaio inox	Vetro nero
Caratteristiche principali	<ul style="list-style-type: none"> <li>• Home Connect</li> <li>• 3 display TFT touch a colori</li> <li>• 10 bevande OneTouch</li> <li>• 8 bevande preferite salvabili in MyCoffee</li> <li>• Preparazione simultanea di 2 tazze</li> <li>• Erogatore regolabile in altezza (7-15 cm)</li> <li>• Contenitore da 500 g di chicchi di caffè</li> <li>• Serbatoio per caffè in polvere</li> </ul>	<ul style="list-style-type: none"> <li>• Home Connect</li> <li>• 3 display TFT touch a colori</li> <li>• 10 bevande OneTouch</li> <li>• 8 bevande preferite salvabili in MyCoffee</li> <li>• Preparazione simultanea di 2 tazze</li> <li>• Erogatore regolabile in altezza (7-15 cm)</li> <li>• Contenitore da 500 g di chicchi di caffè</li> <li>• Serbatoio per caffè in polvere</li> </ul>
Altre caratteristiche	<ul style="list-style-type: none"> <li>• Pressione della pompa 19 bar</li> <li>• Serbatoio dell'acqua da 2,4 lt</li> <li>• Illuminazione LED</li> </ul>	<ul style="list-style-type: none"> <li>• Pressione della pompa 19 bar</li> <li>• Serbatoio dell'acqua da 2,4 lt</li> <li>• Illuminazione LED</li> </ul>
Accessori inclusi	<ul style="list-style-type: none"> <li>• 1 cucchiaino dosatore per caffè in polvere</li> <li>• Contenitore per latte ermetico (500 ml)</li> </ul>	<ul style="list-style-type: none"> <li>• 1 cucchiaino dosatore per caffè in polvere</li> <li>• Contenitore per latte ermetico (500 ml)</li> </ul>
Informazioni tecniche	• Assorbimento massimo elettrico: 1,6 kW	• Assorbimento massimo elettrico: 1,6 kW

## Serie | 8

Scaldavivande da incasso 14 cm



Modello	BIC630NS1	BIC630NB1
Prezzo	€ 697,00	€ 697,00
EAN	4242002813851	4242002813837
Materiale	Acciaio inox	Vetro nero
Caratteristiche principali	<ul style="list-style-type: none"> <li>• Scaldavivande</li> <li>• 4 livelli di temperatura (ca. 40-80°C)</li> <li>• Apertura push pull</li> <li>• Carrello estraibile su guide telescopiche</li> <li>• Capienza di 64 tazzine o 12 piatti</li> <li>• 4 funzioni: Pre-riscaldamento stoviglie, Mantenere in caldo, Scongellamento, Cottura a bassa temperatura</li> </ul>	<ul style="list-style-type: none"> <li>• Scaldavivande</li> <li>• 4 livelli di temperatura (ca. 40-80°C)</li> <li>• Apertura push pull</li> <li>• Carrello estraibile su guide telescopiche</li> <li>• Capienza di 64 tazzine o 12 piatti</li> <li>• 4 funzioni: Pre-riscaldamento stoviglie, Mantenere in caldo, Scongellamento, Cottura a bassa temperatura</li> </ul>
Altre caratteristiche	<ul style="list-style-type: none"> <li>• Capacità massima 25 kg</li> <li>• Volume cavità 20 litri</li> </ul>	<ul style="list-style-type: none"> <li>• Capacità massima 25 kg</li> <li>• Volume cavità 20 litri</li> </ul>
Informazioni tecniche	• Assorbimento massimo elettrico: 0,81 kW	• Assorbimento massimo elettrico: 0,81 kW

## Cassetto da incasso 14 cm

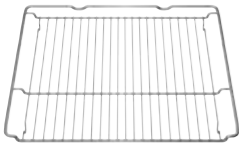




Modello	BIE630NS1
Prezzo	€ 416,00
EAN	4242002813943
Materiale	Acciaio inox
Caratteristiche principali	<ul style="list-style-type: none"> <li>• Cassetto</li> <li>• Apertura push pull</li> <li>• Carrello estraibile su guide telescopiche</li> <li>• Capienza di 64 tazzine o 14 piatti</li> </ul>
Altre caratteristiche	<ul style="list-style-type: none"> <li>• Capacità massima 15 kg</li> <li>• Volume cavità 21 litri</li> </ul>

## Accessori speciali per forni compatti Serie | 8

	Modello	Descrizione	Adatto a
	<b>HEZ532010</b> EAN: 4242005054428 € 55,00	Leccarda antiaderente profonda. Resistente a temperature fino a 300 °C. Non adatta alle funzioni pirolisi e grill. Dimensioni (L x P x H): 455 x 400 x 38 mm.	Tutti i forni di altezza standard 60 cm e forni compatti di altezza 45 cm della Serie   8.
	<b>HEZ531010</b> EAN: 4242005054411 € 45,00	Leccarda antiaderente bassa. Resistente a temperature fino a 300 °C. Non adatta alle funzioni pirolisi e grill. Dimensioni (L x P x H): 455 x 375 x 30 mm.	Tutti i forni di altezza standard 60 cm e forni compatti di altezza 45 cm della Serie   8.
	<b>HEZ632070</b> EAN: 4242002810041 € 45,00	Leccarda profonda adatta a pirolisi, microonde combinato, vapore, lavabile in lavastoviglie. Non adatta alla funzione "solo microonde". Dimensioni (L x P x H): 455 x 375 x 38 mm.	Tutti i forni di altezza standard 60 cm e forni compatti di altezza 45 cm della Serie   8.
	<b>HEZ631070</b> EAN: 4242002810027 € 35,00	Leccarda bassa adatta a pirolisi, microonde combinato, vapore, lavabile in lavastoviglie. Non adatta alla funzione "solo microonde". Dimensioni (L x P x H): 455 x 375 x 30 mm.	Tutti i forni di altezza standard 60 cm e forni compatti di altezza 45 cm della Serie   8.
	<b>HEZ660060</b> EAN: 4242002845708 € 35,00	Kit di installazione composto da: • Listello sottile per la copertura della piastra di base del forno. Dimensioni: 556 x 21 x 6 mm. • Listello frontale per la copertura del fondo del mobile. Dimensioni: 595 x 25 x 20 / 32 mm.	Tutti i forni di altezza standard 60 cm e forni compatti di altezza 45 cm della Serie   8.
	<b>HEZ327000</b> EAN: 4242002381800 € 160,00	Pietra in ceramica con paletta in legno per pane e pizza. La pietra in ceramica è adatta a pirolisi. Non adatta alle funzioni microonde combinato, "solo microonde" e vapore 100% (full steam). Dimensioni (L x P x H): 375 x 330 x 25 mm.	Tutti i forni di altezza standard 60 cm e forni compatti di altezza 45 cm della Serie   8.

Accessori speciali acquistabili separatamente

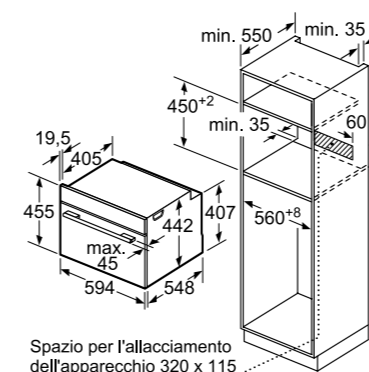
	Modello	Descrizione	Adatto a
	<b>HEZ634000</b> EAN: 4242002823317 € 40,00	Griglia combinata. Non adatta a pirolisi. Dimensioni (L x P x H): 455 x 375 x 31 mm.	Tutti i forni della Serie   8.
	<b>HEZ636000</b> EAN: 4242002842400 € 60,00	Leccarda in vetro trasparente. Adatta alla cottura a vapore ed a microonde. Non adatta a pirolisi. Dimensioni (L x P x H): 455 x 364 x 30 mm.	Tutti i forni della Serie   8.
	<b>HEZ915003</b> EAN: 4242002996455 € 70,00	Pirofila in vetro trasparente per arrosti, il coperchio può essere utilizzato anche come teglia per gratinare. Volume: 5,4 litri. Adatta alla cottura a vapore ed a microonde. Non adatta a pirolisi. Dimensioni (L x P x H): 348 x 203 x 132 mm.	Tutti i forni della Serie   8.

Accessori speciali acquistabili separatamente

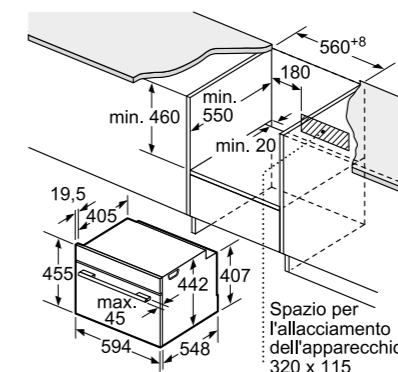
## Disegni Tecnici

Disegni tecnici Forno compatto da incasso Serie 8 (45 cm)  
CBG635BS3

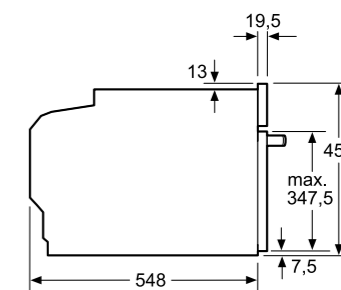
## INCASSO A COLONNA

Spazio per l'allacciamento  
dell'apparecchio 320 x 115

## INCASSO SOTTOPIANO

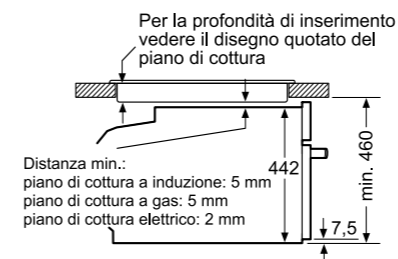
Spazio per  
l'allacciamento  
dell'apparecchio  
320 x 115

## PROIEZIONE LATERALE



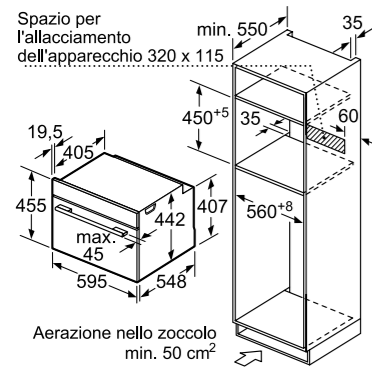
## INCASSO SOTTO PIANO COTTURA

Montaggio con un piano di cottura.

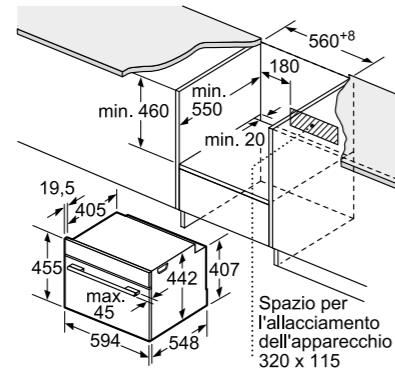
Per la profondità di inserimento  
vedere il disegno quotato del  
piano di cotturaDistanza min.:  
piano di cottura a induzione: 5 mm  
piano di cottura a gas: 5 mm  
piano di cottura elettrico: 2 mm

**Disegni tecnici Forni compatti da incasso a microonde Serie 8 (45 cm)**  
**CMG633BS1, CMG633BB1, CMG633BW1**

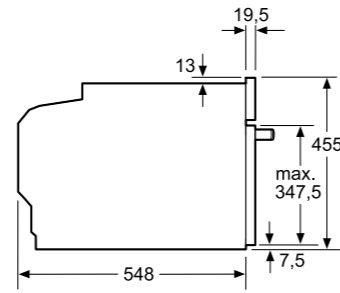
**INCASSO A COLONNA**



**INCASSO SOTTOPIANO**

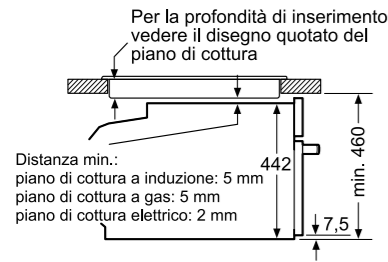


**PROIEZIONE LATERALE**



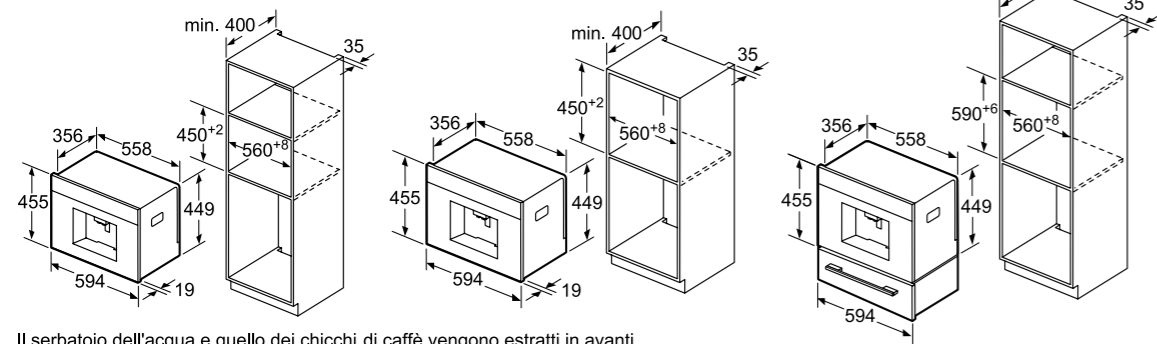
**INCASSO SOTTO PIANO COTTURA**

Montaggio con un piano di cottura.



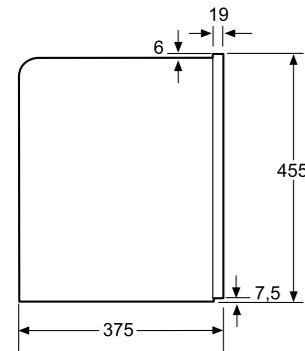
**Disegni tecnici Macchine da caffè da incasso Serie 8 (45 cm)**  
**CTL636ES6, CTL636EB6**

**INCASSO A COLONNA**

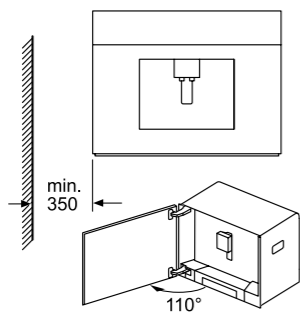


Il serbatoio dell'acqua e quello dei chicchi di caffè vengono estratti in avanti.  
Altezza di montaggio consigliata 95-145 cm.

**PROIEZIONE LATERALE**



**Montaggio angolare a sinistra**



Utilizzando il limitatore di cerniera per una apertura a 92° (ricambio 00636455), la distanza minima al muro può essere di solo 100 mm

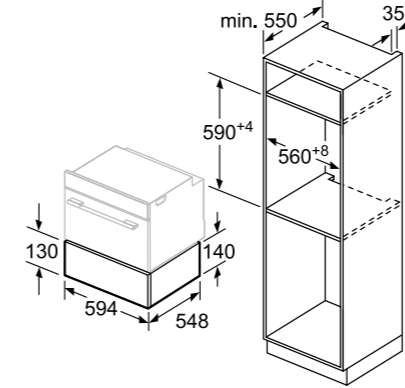
Dimensioni in mm.

Disegni Tecnici

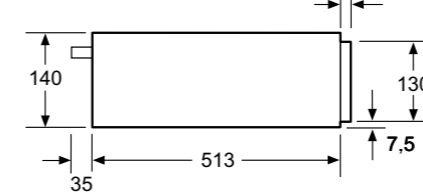
**Disegni tecnici Scaldavivande e Cassetto da incasso Serie 8 (14 cm)**

**BIC630NS1, BIC630NB1**

**INCASSO A COLONNA**



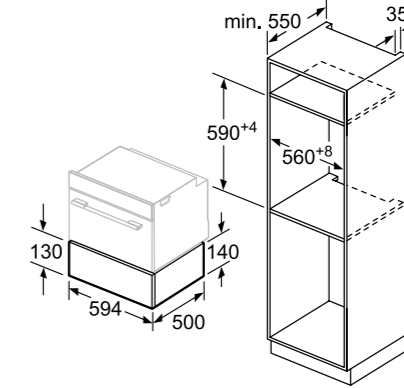
**PROIEZIONE LATERALE**



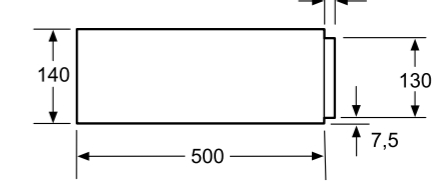
Sopra uno scaldavivande possono essere installati forni compatti con un'altezza apparecchio di 455 mm.  
Non è necessario un ripiano intermedio.

**BIE630NS1**

**INCASSO A COLONNA**



**PROIEZIONE LATERALE**



Sopra uno scaldavivande possono essere installati forni compatti con un'altezza apparecchio di 455 mm.  
Non è necessario un ripiano intermedio.

Dimensioni in mm.

Caratteristiche	Forni compatti a microonde		
Modelli	CMG633BS1	CMG633BB1	CMG633BW1
Acciaio inox			
Vetro nero			
Vetro bianco			
<b>Scheda prodotto secondo Regolamento (UE) N. 65/2014</b>			
Indice di efficienza energetica (EEI cavity)	%	-	-
Classe di efficienza energetica		-	-
Consumo di energia per ciclo in modo convenzionale <sup>1</sup>	kWh	-	-
Consumo di energia per ciclo in modo ventilato <sup>1</sup>	kWh	-	-
Numero di cavità		1	1
Tipo di alimentazione	Elettrica	Elettrica	Elettrica
Volume della cavità <sup>2</sup>	litri	45	45
<b>Dimensioni esterne</b>			
Larghezza del prodotto	mm	594	594
Altezza del prodotto	mm	455	455
Profondità del prodotto	mm	548	548
Profondità del prodotto con la porta aperta	mm	920	920
<b>Dimensioni interne</b>			
Larghezza della cavità <sup>1</sup>	mm	480	480
Altezza della cavità <sup>1</sup>	mm	237	237
Profondità della cavità <sup>1</sup>	mm	392	392
<b>Tipi di display / controlli</b>			
3 display TFT touch a colori, con testi e animazione	TFT	TFT	TFT
1 display TFT a colori con pulsanti laterali touch, con testi e simboli	-	-	-
<b>Modalità di funzionamento con vapore</b>			
Forno multi funzioni tradizionale	•	•	•
Forno con impulsi di vapore	-	-	-
Forno CombiVapore full steam	-	-	-
Microonde	• (Inverter)	• (Inverter)	• (Inverter)
<b>Caratteristiche</b>			
Funzioni di cottura	6	6	6
Riscaldamento rapido	Automatico	Automatico	Automatico
Programmi automatici	14	14	14
Sistema di cottura automatico DishAssist	-	-	-
Sensore PerfectBake	-	-	-
Termosonda multisensor PerfectRoast	-	-	-
Programma di decalcificazione / Funzione asciugatura	- / -	- / -	- / -
<b>Sicurezza</b>			
Autospegnimento del forno	•	•	•
Spia di calore residuo	•	•	•
Blocco della porta durante la pirolisi	-	-	-
Sicurezza bambini	•	•	•
<b>Caratteristiche strutturali</b>			
Ventola con motore senza spazzole EcoSilence Drive	•	•	•
Temperatura della porta <sup>2</sup>	°C	40	40
Numero di vetri della porta		3	3
SoftMove: porta con chiusura e apertura ammortizzata	•	•	•
Livelli per inserire leccarde e griglie		3	3
Livelli di guide telescopiche		-	-
Capacità serbatoio dell'acqua	litri	-	-
<b>Illuminazione</b>			
Tipo di illuminazione	LED	LED	LED
Numero di lampadine	pz.	1	1
<b>Range °C</b>			
Temperatura minima	°C	30	30
Temperatura massima	°C	275	275
<b>Grill</b>			
Superficie grill	cm <sup>2</sup>	1.070	1.070
Potenza grill a superficie grande / piccola	kW	2,80 / 1,50	2,80 / 1,50
<b>Microonde</b>			
Potenza massima	W	900	900
Livelli di potenza		5	5
<b>Pulizia</b>			
Autopulizia pirolisi	-	-	-
EcoClean Direct su pareti posteriore, laterali e soffitto	-	-	-
EcoClean su parete posteriore	-	-	-
<b>Informazioni addizionali</b>			
Consumo minimo / massimo della pirolisi	kWh	- / -	- / -
Durata minima / massima della pirolisi	min	- / -	- / -
<b>Collegamento elettrico</b>			
Corrente minima	A	16	16
Lunghezza del cavo di alimentazione elettrica	mm	1.500	1.500
Tipo di spina	Schuko	Schuko	Schuko
Assorbimento massimo forno	kW	3,6	3,6
Tensione	V	220-240	220-240
Frequenza	Hz	50-60	50-60
<b>Certificati di omologazione</b>			
	E014 CE Marking E027 VDE - CB DE	E014 CE Marking E027 VDE - CB DE	E014 CE Marking E027 VDE - CB DE

• Sì / - No

\* Informazioni dell'etichetta energetica secondo Regolamento Delegato (UE) N. 65/2014 della Commissione.

<sup>1</sup> Misurazione conforme alla Norma Europea CEI EN 50304 / EN 60350 (2009).<sup>2</sup> Temperatura nel centro della porta dopo 1 ora di funzionamento continuo con la funzione riscaldamento superiore e inferiore a 180°C.

Caratteristiche	Forno compatto	
Modelli	CBG635BS3	
Acciaio inox		
Vetro nero		
Vetro bianco		
<b>Scheda prodotto secondo Regolamento (UE) N. 65/2014</b>		
Indice di efficienza energetica (EEI cavity)	%	81,3
Classe di efficienza energetica*		A+
Consumo di energia per ciclo in modo convenzionale <sup>1</sup>	kWh	0,73
Consumo di energia per ciclo in modo ventilato <sup>1</sup>	kWh	0,61
Numero di cavità		1
Tipo di alimentazione	Elettrica	Elettrica
Volume della cavità <sup>2</sup>	litri	47
<b>Dimensioni esterne</b>		
Larghezza del prodotto	mm	594
Altezza del prodotto	mm	455
Profondità del prodotto	mm	548
Profondità del prodotto con la porta aperta	mm	920
<b>Dimensioni interne</b>		
Larghezza della cavità <sup>1</sup>	mm	480
Altezza della cavità <sup>1</sup>	mm	237
Profondità della cavità <sup>1</sup>	mm	415
<b>Tipi di display / controlli</b>		
3 display TFT touch a colori, con testi e animazione	TFT	TFT
1 display TFT a colori con pulsanti laterali touch, con testi e simboli	-	-
<b>Modalità di funzionamento con vapore</b>		
Forno multi funzioni tradizionale	•	•
Forno con impulsi di vapore	-	-
Forno CombiVapore full steam	-	-
Microonde	-	-
<b>Caratteristiche</b>		
Funzioni di cottura		13
Riscaldamento rapido		Automatico
Programmi automatici		10
Sistema di cottura automatico DishAssist		-
Sensore PerfectBake		-
Termosonda multisensor PerfectRoast		-
Programma di decalcificazione / Funzione asciugatura		- / -
<b>Sicurezza</b>		
Autospegnimento del forno		•
Spia di calore residuo		•
Blocco della porta durante la pirolisi		-
Sicurezza bambini		•
<b>Caratteristiche strutturali</b>		
Ventola con motore senza spazzole EcoSilence Drive		•
Temperatura della porta <sup>2</sup>	°C	40
Numero di vetri della porta		3
SoftMove: porta con chiusura e apertura ammortizzata		•
Livelli per inserire leccarde e griglie		3
Livelli di guide telescopiche		-
Capacità serbatoio dell'acqua	litri	-
<b>Illuminazione</b>		
Tipo di illuminazione		Alogena
Numero di lampadine	pz.	1
<b>Range °C</b>		
Temperatura minima	°C	30
Temperatura massima r	°C	300
<b>Grill</b>		
Superficie grill	cm <sup>2</sup>	1.330
Potenza grill a superficie grande / piccola	kW	2,80 / 1,50
<b>Microonde</b>		
Potenza massima	W	-
Livelli di potenza		-
<b>Pulizia</b>		
Autopulizia pirolisi		-
EcoClean Direct su pareti posteriore, laterali e soffitto		-
EcoClean su parete posteriore		•
<b>Informazioni addizionali</b>		
Consumo minimo / massimo della pirolisi	kWh	- / -
Durata minima / massima della pirolisi	min	- / -
<b>Collegamento elettrico</b>		
Corrente minima	A	13
Lunghezza del cavo di alimentazione elettrica	mm	1.500
Tipo di spina	Schuko	Schuko
Assorbimento massimo forno	kW	2,99
Tensione	V	220-240
Frequenza	Hz	50-60
<b>Certificati di omologazione</b>		
		E014 CE Marking E027 VDE - CB DE

• Sì / - No

\* Informazioni dell'etichetta energetica secondo Regolamento Delegato (UE) N. 65/2014 della Commissione. In una scala di classi di efficienza energetica da A+++ a D.

<sup>1</sup> Misurazione conforme alla Norma Europea CEI EN 50304 / EN 60350 (2009).<sup>2</sup> Temperatura nel centro della porta dopo 1 ora di funzionamento continuo con la funzione riscaldamento superiore e inferiore a 180°C.

Caratteristiche	Macchine da caffè	
<b>Modelli</b>		
Acciaio inox	CTL636ES6	
Vetro nero	CTL636EB6	
<b>Dimensioni esterne</b>		
Larghezza del prodotto	mm	594
Altezza del prodotto	mm	455
Profondità del prodotto	mm	375
<b>Dimensioni di incasso</b>		
Larghezza della nicchia	mm	558
Altezza della nicchia	mm	449
Profondità della nicchia	mm	356
<b>Tipi di display / controlli</b>		
3 display TFT touch a colori, con testi e animazione	• (Home Connect)	
1 display TFT a colori con pulsanti laterali touch, con testi e simboli	-	
<b>Caratteristiche</b>		
Macinacaffè in ceramica	•	
Tipo di controllo	Elettronico	
Pressione della pompa	bar	19
Numero di bevande selezionabili One Touch	10	
Numero di bevande favorite salvabili	8	
Volume tazza singola	ml	20-250
Preparazione simultanea di 2 tazze	•	
Punto di uscita bevande regolabile in altezza	mm	70-150
Contenitore chicchi di caffè con coperchio	•	
Capacità contenitore chicchi di caffè	gr	500
Serbatoio per caffè in polvere	•	
Contenitore del latte ermetico	•	
Capacità contenitore del latte	ml	500
Serbatoio dell'acqua estraibile	•	
Capacità serbatoio dell'acqua	litri	2,4
Temperatura dell'acqua regolabile per ogni bevanda	•	
Prima tazza di caffè pronta in solo 30 secondi	•	
Illuminazione LED tasti, uscita caffè	•	
<b>Collegamento elettrico</b>		
Corrente minima	A	16
Lunghezza del cavo di alimentazione elettrica	mm	1.700
Tipo di spina	Schuko	
Assorbimento massimo	kW	1,6
Tensione	V	220-240
Frequenza	Hz	50-60
<b>Certificati di omologazione</b>		
	E014 CE Marking E027 VDE - CB DE	E014 CE Marking E027 VDE - CB DE









• Si / - No

Caratteristiche	Scaldavivande	Cassetto
<b>Modelli</b>		
Vetro nero e acciaio inox	BIC630NS1	BIE630NS1
Vetro nero	BIC630NB1	
<b>Tipo di prodotto</b>		
Scaldavivande	•	-
Cassetto	-	•
<b>Dimensioni esterne</b>		
Larghezza del prodotto	mm	594
Altezza del prodotto	mm	140
Profondità del prodotto	mm	548
Profondità del prodotto con la porta aperta	mm	998
<b>Dimensioni interne</b>		
Larghezza della cavità	mm	468
Altezza della cavità	mm	92
Profondità della cavità	mm	458
Volume della cavità	litri	20
<b>Caratteristiche</b>		
Spia di funzionamento	•	
Apertura push&pull senza maniglia	•	
Carrello estraibile con guide telescopiche	•	
Regolazione della temperatura	Elettronica	
Controllo temperatura della superficie	4 livelli: ca. 40°C-80°C	
Capacità massima	kg	25
Capacità massima di piatti	pz	12
Capacità massima tazzine da caffè	pz	64
<b>Funzioni</b>	4	
Pre-riscaldamento stoviglie	•	
Mantenere in caldo	•	
Scongelamento	•	
Cottura bassa temperatura	•	
<b>Collegamento elettrico</b>		
Corrente minima	A	10
Lunghezza del cavo di alimentazione elettrica	mm	1.500
Tipo di spina	Schuko	
Assorbimento massimo	kW	0,81
Tensione	V	220-240
Frequenza	Hz	50-60
<b>Certificati di omologazione</b>		
	E014 CE Marking E027 VDE - CB DE	

• Si / - No

## Come leggere la tabella?

1. Scegli le caratteristiche principali che stai cercando per il tuo nuovo elettrodomestico Bosch, nella colonna di sinistra
2. Individua i vantaggi di ogni Serie per affinare la selezione
3. Utilizza queste informazioni per approfondire le dotazioni dei modelli che possono interessarti

		Serie   8 > Display TFT > Tecnologia Inverter > Senza piatto rotante		Serie   6 > Display digitale LED bianco		Serie   4 > Display digitale LED rosso	
Tipo		21 litri	25 litri	20 litri	25 litri	20 litri	
Incasso	Con grill		BEL554MS0  BEL554MB0 			BEL523MS0 	
	Senza grill	BFL634GS1  BFL634GB1  BFL634GW1 		BFL524MS0 	BFL553MS0 		

## Serie | 8

Microonde da incasso 38 cm



Modello	BFL634GS1	BFL634GB1
Prezzo	<b>€ 1.040,00</b>	<b>€ 1.040,00</b>
EAN	4242002813769	4242002813752
Materiale	Acciaio inox	Vetro nero
Caratteristiche principali	<ul style="list-style-type: none"> <li>• Incasso a colonna / pensile</li> <li>• 1 display TFT touch a colori</li> <li>• Tecnologia Inverter</li> <li>• Potenza massima microonde: 900 W</li> <li>• 5 livelli di potenza microonde</li> <li>• Volume cavità: 21 l</li> <li>• 7 programmi automatici</li> </ul>	<ul style="list-style-type: none"> <li>• Incasso a colonna / pensile</li> <li>• 1 display TFT touch a colori</li> <li>• Tecnologia Inverter</li> <li>• Potenza massima microonde: 900 W</li> <li>• 5 livelli di potenza microonde</li> <li>• Volume cavità: 21 l</li> <li>• 7 programmi automatici</li> </ul>
Altre caratteristiche	<ul style="list-style-type: none"> <li>• Apertura porta a sinistra</li> <li>• Illuminazione interna LED</li> </ul>	<ul style="list-style-type: none"> <li>• Apertura porta a sinistra</li> <li>• Illuminazione interna LED</li> </ul>
Accessori inclusi	-	-
Informazioni tecniche	• Assorbimento massimo elettrico: 1,22 kW	• Assorbimento massimo elettrico: 1,22 kW

## Serie | 8

Microonde da incasso 38 cm



Modello	BFL634GW1
Prezzo	<b>€ 1.040,00</b>
EAN	4242002813783
Materiale	Vetro bianco
Caratteristiche principali	<ul style="list-style-type: none"> <li>• Incasso a colonna / pensile</li> <li>• 1 display TFT touch a colori</li> <li>• Tecnologia Inverter</li> <li>• Potenza massima microonde: 900 W</li> <li>• 5 livelli di potenza microonde</li> <li>• Volume cavità: 21 l</li> <li>• 7 programmi automatici</li> </ul>
Altre caratteristiche	<ul style="list-style-type: none"> <li>• Apertura porta a sinistra</li> <li>• Illuminazione interna LED</li> </ul>
Accessori inclusi	-
Informazioni tecniche	• Assorbimento massimo elettrico: 1,22 kW



## Serie | 6

Microonde da incasso 38 cm



Modello	BEL554MS0	BEL554MB0
Prezzo	€ 640,00	€ 640,00
EAN	4242005038992	4242005039067
Materiale	Acciaio inox	Vetro nero
Caratteristiche principali	<ul style="list-style-type: none"> <li>• Incasso a colonna</li> <li>• Display LED bianco</li> <li>• Diametro piatto rotante 31,5 cm</li> <li>• Potenza massima microonde: 900 W</li> <li>• Massima potenza grill: 1.200 W</li> <li>• 5 livelli di potenza microonde</li> <li>• Volume cavità: 25 l</li> <li>• 8 programmi automatici</li> </ul>	<ul style="list-style-type: none"> <li>• Incasso a colonna</li> <li>• Display LED bianco</li> <li>• Diametro piatto rotante 31,5 cm</li> <li>• Potenza massima microonde: 900 W</li> <li>• Massima potenza grill: 1.200 W</li> <li>• 5 livelli di potenza microonde</li> <li>• Volume cavità: 25 l</li> <li>• 8 programmi automatici</li> </ul>
Altre caratteristiche	<ul style="list-style-type: none"> <li>• Apertura porta a sinistra</li> <li>• Illuminazione interna LED</li> </ul>	<ul style="list-style-type: none"> <li>• Apertura porta a sinistra</li> <li>• Illuminazione interna LED</li> </ul>
Accessori inclusi	• 1 griglia	• 1 griglia
Informazioni tecniche	• Assorbimento massimo elettrico: 1,45 kW	• Assorbimento massimo elettrico: 1,45 kW

## Serie | 6

Microonde da incasso 38 cm



Modello	BFL524MS0
Prezzo	€ 410,00
EAN	4242005038732
Materiale	Acciaio inox
Caratteristiche principali	<ul style="list-style-type: none"> <li>• Incasso a colonna / pensile</li> <li>• Display LED bianco</li> <li>• Diametro piatto rotante 25,5 cm</li> <li>• Potenza massima microonde: 800 W</li> <li>• 5 livelli di potenza microonde</li> <li>• Volume cavità: 20 l</li> <li>• 7 programmi automatici</li> </ul>
Altre caratteristiche	<ul style="list-style-type: none"> <li>• Apertura porta a sinistra</li> <li>• Illuminazione interna LED</li> </ul>
Accessori inclusi	-
Informazioni tecniche	• Assorbimento massimo elettrico: 1,27 kW

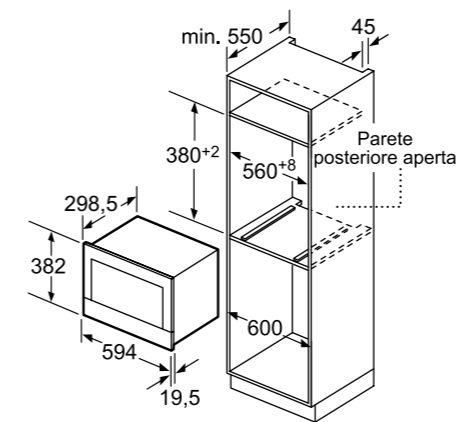


Modello	BFL553MS0	BEL523MS0
Prezzo	€ 540,00	€ 480,00
EAN	4242005038831	4242005038817
Materiale	Acciaio inox	Acciaio inox
Caratteristiche principali	<ul style="list-style-type: none"> <li>• Incasso a colonna</li> <li>• Display LED rosso</li> <li>• Diametro piatto rotante 31,5 cm</li> <li>• Potenza massima microonde: 900 W</li> <li>• 5 livelli di potenza microonde</li> <li>• Volume cavità: 25 l</li> <li>• 7 programmi automatici</li> </ul>	<ul style="list-style-type: none"> <li>• Incasso a colonna / pensile</li> <li>• Display LED rosso</li> <li>• Diametro piatto rotante 25,5 cm</li> <li>• Potenza massima microonde: 800 W</li> <li>• Massima potenza grill: 1.000 W</li> <li>• 5 livelli di potenza microonde</li> <li>• Volume cavità: 20 l</li> <li>• 8 programmi automatici</li> </ul>
Altre caratteristiche	<ul style="list-style-type: none"> <li>• Apertura porta a sinistra</li> <li>• Illuminazione interna LED</li> </ul>	<ul style="list-style-type: none"> <li>• Apertura porta a sinistra</li> <li>• Illuminazione interna LED</li> </ul>
Accessori inclusi	-	• 1 griglia
Informazioni tecniche	• Assorbimento massimo elettrico: 1,45 kW	• Assorbimento massimo elettrico: 1,27 kW

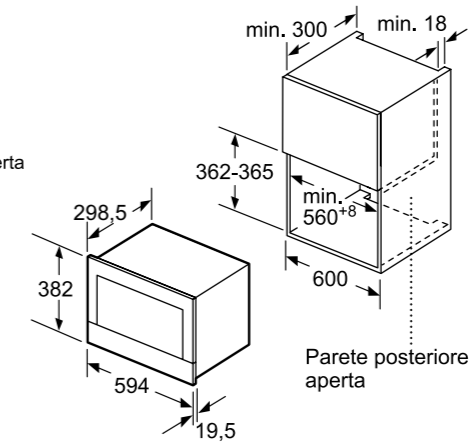
## Disegni Tecnici

Disegni tecnici Microonde da incasso Serie 8 (38 cm)  
BFL634GS1, BFL634GB1, BFL634GW1

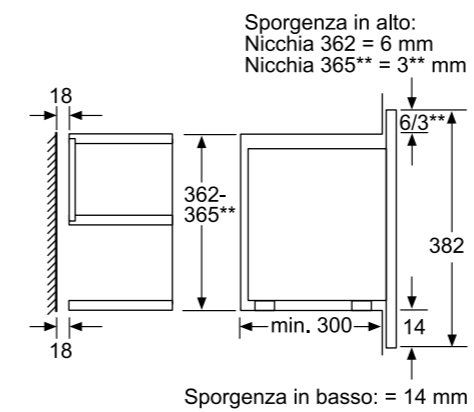
## INCASSO A COLONNA



## INCASSO A PENSILE



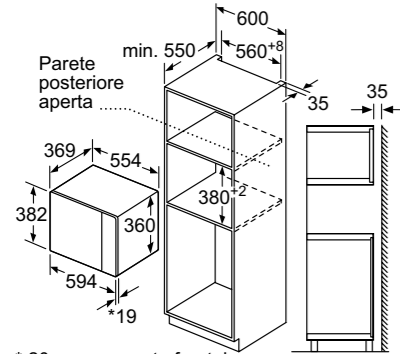
## VISUALE IN SEZIONE



Disegni tecnici Microonde da incasso Serie 6 BEL554MS0, BEL554MB0

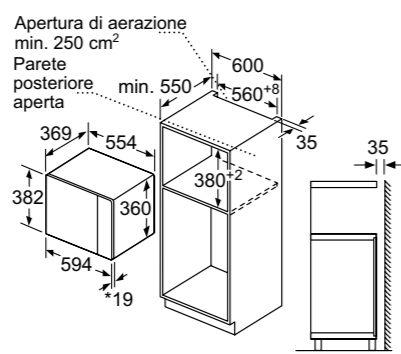
Disegni tecnici Microonde da incasso Serie 4 BFL553MS0

INCASSO A COLONNA



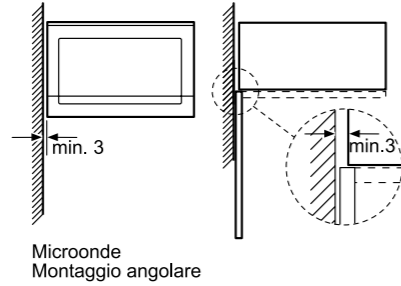
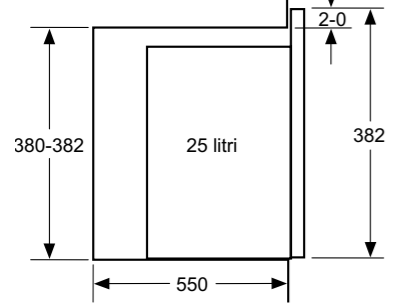
\* 20 mm per parte frontale in metallo

INCASSO A SEMI COLONNA



\* 20 mm per parte frontale in metallo

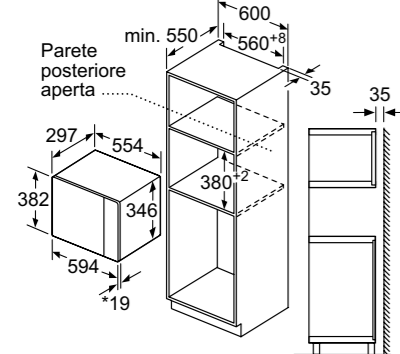
PROIEZIONE LATERALE



Disegni tecnici Microonde da incasso a pensile Serie 6 BFL524MS0

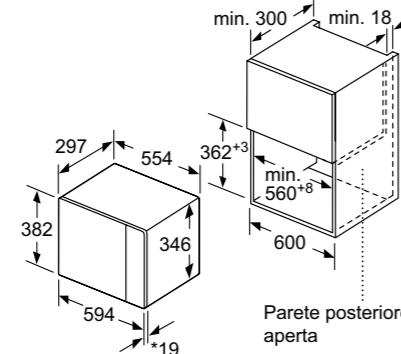
Disegni tecnici Microonde da incasso Serie 4 BEL523MS0

INCASSO A COLONNA



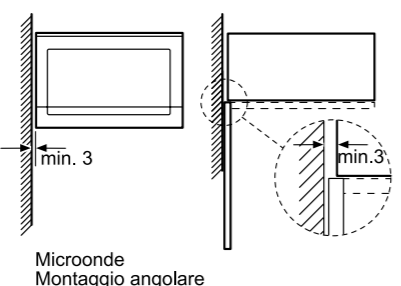
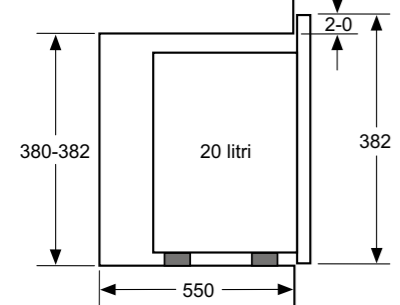
\* 20 mm per parte frontale in metallo

INCASSO A PENSILE



\* 20 mm per parte frontale in metallo

PROIEZIONE LATERALE



Dimensioni in mm.

Informazioni tecniche per microonde da incasso Serie | 8

Caratteristiche	Microonde da incasso 38 cm		
<b>Modelli</b>			
Vetro nero e acciaio inox	BFL634GS1		
Vetro nero		BFL634GB1	
Vetro bianco			BFL634GW1
<b>Classe di prodotto</b>	Microonde	Microonde	Microonde
Tipo di costruzione	Incasso	Incasso	Incasso
Adatto alla Installazione a incasso a colonna di 60 cm di larghezza	•	•	•
Adatto alla Installazione a incasso a pensile di 60 cm di larghezza	•	•	•
Apertura della porta	A sinistra	A sinistra	A sinistra
<b>Dimensioni esterne</b>			
Larghezza del prodotto	mm	594	594
Altezza del prodotto	mm	382	382
Profondità del prodotto	mm	318	318
<b>Dimensioni interne</b>			
Larghezza della cavità	mm	350	350
Altezza della cavità	mm	220	220
Profondità della cavità	mm	270	270
Volume cavità	litri	21	21
Diametro del piatto rotante	mm	Inverter (senza piatto)	Inverter (senza piatto)
<b>Modalità di funzionamento</b>			
Microonde	•	•	•
Grill	-	-	-
Funzione combinate microonde + grill	-	-	-
Programmi automatici	n.	7	7
Scongelamento in funzione del peso	•	•	•
<b>Grill</b>			
Potenza grill	W	-	-
Livelli di potenza grill	-	-	-
Grill in quarzo	-	-	-
<b>Altre informazioni</b>			
Tipo di controllo	Elettronico	Elettronico	Elettronico
1 display TFT a colori con pulsanti laterali touch, con testi e simboli	•	•	•
Sistema di distribuzione delle onde	Antenna rotante	Antenna rotante	Antenna rotante
Interno in acciaio inossidabile	•	•	•
Tempo massimo programmabile	min	90	90
Potenza massima del microonde	W	900	900
Numero di livelli di potenza		5	5
<b>Collegamento elettrico</b>			
Corrente minima	A	10	10
Lunghezza del cavo di alimentazione elettrica	mm	1.500	1.500
Tipo di spina		Schuko	Schuko
Assorbimento massimo	kW	1,22	1,22
Tensione	V	220-240	220-240
Frequenza	Hz	50-60	50-60
<b>Illuminazione</b>			
Tipo di illuminazione		LED	LED
Numero di lampadine	n.	1	1
<b>Certificati di omologazione</b>			
	E014 CE Marking E027 VDE - CB DE	E014 CE Marking E027 VDE - CB DE	E014 CE Marking E027 VDE - CB DE

• SI / - No

## Informazioni tecniche per microonde da incasso Serie | 6

Caratteristiche	Microonde da incasso 38 cm		
	BEL554MSO	BEL554MBO	BFL524MSO
<b>Modelli</b>			
Vetro nero e acciaio inox			
Vetro nero			
Vetro bianco			
<b>Classe di prodotto</b>	Microonde con grill	Microonde con grill	Microonde
Tipo di costruzione	Incasso	Incasso	Incasso
Adatto alla installazione a incasso a colonna di 60 cm di larghezza	•	•	•
Adatto alla installazione a incasso a pensile di 60 cm di larghezza	-	-	•
Apertura della porta	A sinistra	A sinistra	A sinistra
<b>Dimensioni esterne</b>			
Larghezza del prodotto	mm 594	mm 594	mm 594
Altezza del prodotto	mm 382	mm 382	mm 382
Profondità del prodotto	mm 388	mm 388	mm 317
<b>Dimensioni interne</b>			
Larghezza della cavità	mm 328	mm 328	mm 308
Altezza della cavità	mm 208	mm 208	mm 201
Profondità della cavità	mm 369	mm 369	mm 282
Volume cavità	litri 25	litri 25	litri 20
Diametro del piatto rotante	mm 315	mm 315	mm 255
<b>Modalità di funzionamento</b>			
Microonde	•	•	•
Grill	•	•	-
Funzione combinate microonde + grill	•	•	-
Programmi automatici	n. 8	n. 8	n. 7
Scongelamento in funzione del peso	•	•	•
<b>Grill</b>			
Potenza grill	W 1.200	W 1.200	-
Grill in quarzo	•	•	-
<b>Altre informazioni</b>			
Tipo di controllo	Elettronico	Elettronico	Elettronico
Tipo di display / colore del display	LED / Bianco	LED / Bianco	LED / Bianco
Sistema di distribuzione delle onde	Piatto rotante	Piatto rotante	Piatto rotante
Manopola a scomparsa	•	•	•
Interno in acciaio inossidabile	•	•	•
Tempo massimo programmabile	min 99	min 99	min 99
Potenza massima del microonde	W 900	W 900	W 800
Numero di livelli di potenza	5	5	5
<b>Collegamento elettrico</b>			
Corrente minima	A 10	A 10	A 10
Lunghezza del cavo di alimentazione elettrica	mm 1.300	mm 1.300	mm 1.300
Tipo di spina	Schuko	Schuko	Schuko
Assorbimento massimo	kW 1,45	kW 1,45	kW 1,27
Tensione	V 220-230	V 220-230	V 220-230
Frequenza	Hz 50	Hz 50	Hz 50
<b>Illuminazione</b>			
Tipo di illuminazione	LED	LED	LED
Numero di lampadine	n. 1	n. 1	n. 1
<b>Certificati di omologazione</b>	E014 CE Marking	E014 CE Marking	E014 CE Marking

• Sì / - No

## Informazioni tecniche per microonde Serie | 4

Caratteristiche	Microonde da incasso 38 cm	
	BFL553MSO	BEL523MSO
<b>Modelli</b>		
Vetro nero e acciaio inox		
<b>Classe di prodotto</b>	Microonde	Microonde con grill
Tipo di costruzione	Incasso	Incasso
Adatto alla installazione a incasso a colonna di 60 cm di larghezza	•	•
Adatto alla installazione a incasso a pensile di 60 cm di larghezza	-	•
Apertura della porta	A sinistra	A sinistra
<b>Dimensioni esterne</b>		
Larghezza del prodotto	mm 594	mm 594
Altezza del prodotto	mm 382	mm 382
Profondità del prodotto	mm 388	mm 317
<b>Dimensioni interne</b>		
Larghezza della cavità	mm 328	mm 308
Altezza della cavità	mm 208	mm 201
Profondità della cavità	mm 369	mm 282
Volume della cavità	litri 25	litri 20
Diametro del piatto rotante	mm 315	mm 255
<b>Modalità di funzionamento</b>		
Microonde	•	•
Grill	-	•
Funzione combinate microonde + grill	-	•
Programmi automatici	n. 7	n. 8
Scongelamento in funzione del peso	•	•
<b>Grill</b>		
Potenza grill	W -	W 1.000
Grill in quarzo	-	•
<b>Altre informazioni</b>		
Tipo di controllo	Elettronico	Elettronico
Tipo di display / colore del display	LED / Rosso	LED / Rosso
Sistema di distribuzione delle onde	Piatto rotante	Piatto rotante
Manopola a scomparsa	•	•
Interno in acciaio inossidabile	•	•
Tempo massimo programmabile	min 99	min 99
Potenza massima del microonde	W 900	W 800
Numero di livelli di potenza	5	5
<b>Collegamento elettrico</b>		
Corrente minima	A 10	A 10
Lunghezza del cavo di alimentazione elettrica	mm 1.300	mm 1.300
Tipo di spina	Schuko	Schuko
Assorbimento massimo	kW 1,45	kW 1,27
Tensione	V 220-230	V 220-230
Frequenza	Hz 50	Hz 50
<b>Illuminazione</b>		
Tipo di illuminazione	LED	LED
Numero di lampadine	n. 1	n. 1
<b>Certificati di omologazione</b>	E014 CE Marking	E014 CE Marking

• Sì / - No

# Raggiungi il massimo grado di perfezione in cucina.

I piani cottura a induzione Bosch sono progettati e creati per consentirti di cucinare con la massima praticità. Basta premere un tasto e il piano penserà a tutto, garantendo ogni volta un risultato perfetto.



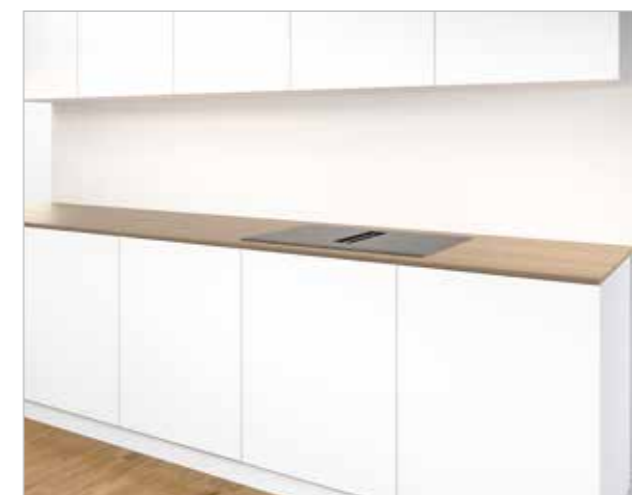
# Piano cottura a induzione con cappa integrata. Nuovo design, prestazioni sempre al top.

Tutto il meglio di un piano a induzione e di una cappa Bosch in un unico prodotto, senza dover installare nessuna cappa aggiuntiva e con tutti i vantaggi di un piano con funzionalità Combi. Per risultati di cottura e aspirazione semplicemente perfetti.



# Risultati perfetti con qualsiasi installazione.

Il nuovo piano cottura a induzione con cappa integrata può essere installato a ricircolo o ad espulsione ed è quindi perfetto in ogni tipo di cucina, da quella tradizionale abitabile alle più moderne soluzioni open space.



Nella configurazione con sistema ad espulsione, il tradizionale sistema di aspirazione espelle i vapori e gli odori dalla cucina attraverso una serie di tubi di raccordo che trasportano l'aria verso l'esterno.

Nell'installazione a ricircolo, i vapori passano attraverso speciali filtri a carboni attivi che eliminano gli odori e a cui si può accedere in tutta comodità direttamente dal piano cottura. I filtri, infatti, non necessitano di una installazione a sé (ad esempio dietro ai cassetti o ai mobili della cucina), pertanto consentono una maggiore libertà di progettazione.

# Una vasta gamma di accessori per la massima flessibilità di progettazione.

## A ricircolo – Senza tubi.



Il sistema di aspirazione a ricircolo senza tubi richiede l'uso del raccordo telescopico "Plug 'n Play", che consente installazioni facili e veloci. Include:

- 4 filtri antiodore cleanAir ad alte prestazioni, per cotture che generano molecole odorose complesse (es. pesce). Ampie superfici di filtraggio con elevata riduzione degli odori e una durata stimata di 360 ore di utilizzo (non si rigenera). Inoltre, i filtri sono ottimizzati per mantenere al minimo il livello sonoro durante il funzionamento.
- Un elemento telescopico scorrevole con sigillatura integrata e un'intelaiatura autoadesiva per il fissaggio, per collegare facilmente la presa d'aria dell'apparecchio con l'apposita apertura nel pannello posteriore del mobile.

È necessario lasciare un'apertura per il passaggio dell'aria di almeno 400 cm<sup>2</sup> nell'area dello zoccolo. La configurazione richiede un'apertura verticale di almeno 25 mm dietro il pannello posteriore del mobile. Per una ventilazione ottimale si consiglia di lasciare liberi almeno 50 mm.

## Ad espulsione – Tubatura completa.



Accessori necessari per i sistemi con tubatura completa. Includono:

- 4 filtri a elevate prestazioni con riduzione del livello sonoro per la massima silenziosità.
- Una guarnizione sigillante da attaccare sul condotto piatto maschio prima di inserirlo nell'elettrodomestico per garantirne la tenuta (la presa d'aria sul retro del mobile può essere collegata direttamente tramite condotto piatto maschio (Ø 150)).

## A ricircolo – Tubatura parziale.



Accessori necessari per sistemi di aspirazione a ricircolo con tubatura parziale o completa. Includono:

- 4 filtri antiodore cleanAir ad alte prestazioni, per cotture che generano molecole odorose complesse (es. pesce). Ampie superfici di filtraggio con elevata riduzione degli odori e una durata stimata di 360 ore di utilizzo (non si rigenera). Inoltre, i filtri sono ottimizzati per mantenere al minimo il livello sonoro durante il funzionamento.
- Un diffusore da collegare direttamente ai condotti piatti che, nelle configurazioni a ricircolo con tubatura parziale, espelle l'aria in uscita nell'area dello zoccolo. In alternativa, nelle configurazioni con tubatura completa, il diffusore può essere collegato direttamente all'apertura per l'uscita dell'aria con il nastro adesivo.

## A ricircolo – Tubatura completa.

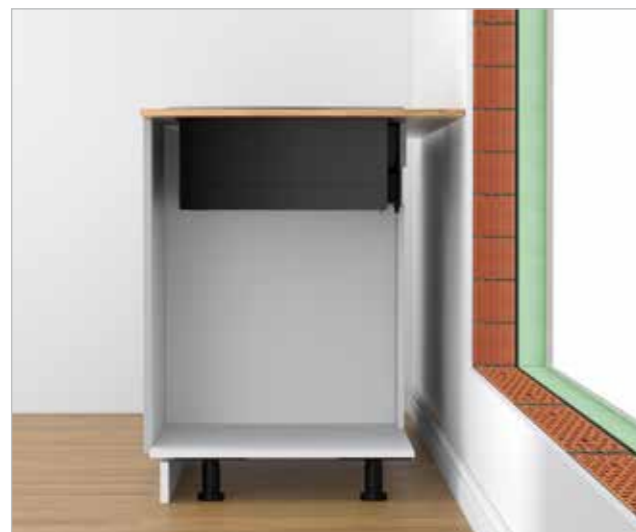


- Nastro adesivo per garantire un collegamento diretto tra il diffusore e la presa per l'uscita dell'aria, come una griglia a lamelle o una griglia fornita dall'azienda produttrice dei mobili della cucina.
- Una guarnizione sigillante da attaccare sul condotto piatto maschio prima di inserirlo nell'elettrodomestico per garantirne la tenuta (la presa d'aria sul retro del mobile può essere collegata direttamente tramite condotto piatto maschio (Ø 150)).

Gli elementi consentono grande flessibilità di progettazione e possibilità di personalizzazione. Eventuali condotti piatti aggiuntivi (Ø 150) andranno ordinati separatamente. È necessario lasciare un'apertura per il passaggio dell'aria di almeno 400 cm<sup>2</sup> nell'area dello zoccolo.

\*Gli elementi di raccordo non sono inclusi nel kit. Questi elementi devono essere acquistati separatamente in base alla pianificazione della cucina.

## Progettazione dei muri esterni ed installazione per i sistemi a ricircolo.



I sistemi a ricircolo possono essere installati accanto a qualsiasi parete esterna ben isolata.



Nel caso di pareti esterne non isolate, invece, si consiglia di adottare un sistema a ricircolo con tubatura parziale o completa per eliminare la formazione di condensa.

Inoltre, possono essere installati anche a contatto con pareti interne o nelle cucine con design a isola.

## Profondità di cassette e piani lavoro.



L'installazione dei sistemi a ricircolo senza tubi è possibile per i piani di lavoro profondi 600 mm, per arrivare ad almeno 700 mm per i sistemi a ricircolo con tubatura parziale o completa.



L'installazione dei sistemi a ricircolo senza tubi è possibile per i piani di lavoro profondi 600 mm, per arrivare ad almeno 700 mm per i sistemi a ricircolo con tubatura parziale o completa.

## Progettazione della cucina per moduli e relativa profondità.



La profondità del piano aspirante è di 223 mm per le installazioni in appoggio.

La profondità di installazione richiesta permette di occupare soltanto lo spazio corrispondente al primo cassetto in alto.



Qualora la profondità superi le dimensioni previste per il pannello frontale del primo cassetto, l'installazione è comunque possibile se la struttura, i pannelli laterali e i contenuti del secondo cassetto sono più bassi del pannello frontale. A quel punto, infatti, anche se il piano cottura dovesse occupare parzialmente l'area, non andrà a ostacolare il libero movimento del cassetto.

Se invece il pannello frontale fosse alto quanto la struttura e i contenuti del secondo cassetto, potrebbe non essere possibile utilizzarlo.



## Spessore del piano di lavoro.



L'installazione del piano cottura richiede uno spessore di almeno 16 mm.



Se il piano di lavoro fosse più sottile di 16 mm, il piano cottura potrebbe comunque essere installato facilmente. Basterà assicurarsi di avere una profondità di almeno 16 mm nell'area di installazione.

Minore è lo spessore del piano di lavoro, più sarà importante verificarne la portata e la stabilità. Il piano cottura, combinato al carico di pentole, padelle e relativi contenuti, può arrivare a pesare 60 kg. Il piano di lavoro deve quindi essere in grado di garantire la necessaria stabilità. Si raccomanda di tenere da conto le specifiche sull'integrità strutturale rilasciate dal produttore del piano di lavoro.



# FlexInduction e CombiInduction: l'induzione più intuitiva e flessibile di Bosch.

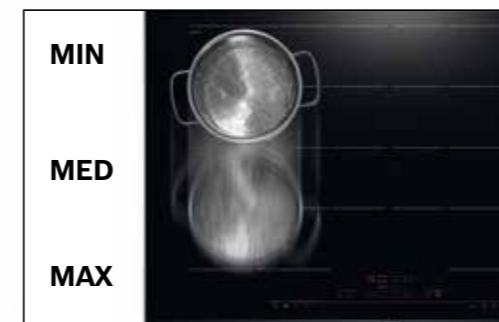


Con FlexInduction di Bosch dai il benvenuto alla flessibilità in cucina! Puoi utilizzare il piano cottura come un piano a induzione convenzionale con quattro zone separate, oppure creare un'ulteriore zona di cottura più ampia, semplicemente premendo un tasto. In questo modo, creerai prezioso spazio supplementare per posizionare in libertà pentole e padelle di diverse dimensioni, dal tegame per l'arrosto alla moka per il caffè: il calore verrà erogato solo dove serve, nel punto esatto in cui si trovano.



## La Zona Combi dei piani a induzione

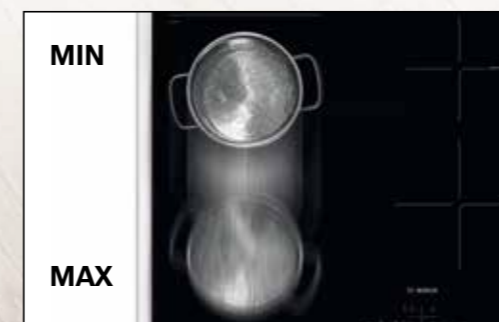
Con la funzione CombiZone si potranno combinare due zone di cottura in una sola con un semplice tocco. Non ci saranno più problemi di spazio per pentole di grosse dimensioni. Per la massima flessibilità si potranno anche usare le due zone separate disattivando semplicemente la funzione.



## Piani FlexInduction con MoveMode a tre livelli

Cucinare con MoveMode non è mai stato così comodo. Con i piani a induzione convenzionali, devi essere tu a regolare la temperatura; ad esempio, se hai appena fatto bollire la tua zuppa al livello 9, devi poi lasciarla cuocere al livello 5 e successivamente a fuoco lento al livello 1.

Con MoveMode invece, sarà il piano a fare tutto per te, grazie alla FlexInduction che divide l'area in 3 zone differenti preimpostate ai livelli 9, 5 e 1. Inoltre, con questa funzione potrai far scorrere la pentola su una delle zone di cottura, per cuocere o mantenere caldo il cibo, senza la necessità di ridurre di continuo il livello di potenza. Così non solo cucinerai nel modo più comodo, ma da vero professionista.



## Piani CombiInduction con MoveMode a due livelli

Con MoveMode cucinare nella zona Combi sarà ancora più facile e pratico. Una volta attivato, non avrai più il compito di regolare il giusto grado di temperatura della pentola, perché la Zona Combi si divide in due aree con livelli di calore programmati. Questo significa che potrai, ad esempio, cuocere la carne al livello 9 nella zona anteriore del piano, per poi tenerla in caldo al livello 1 nella zona posteriore.



# Funzione PerfectFry: controllo e precisione per una cottura sempre perfetta.

La cottura perfetta di una bistecca comincia con la giusta temperatura dell'olio: ogni tipologia di olio ha un differente punto di fumo. E senza la temperatura esatta, può bruciare facilmente. Ad esempio, il punto di fumo dell'olio di girasole è 210-225 °C, mentre quello dell'olio di oliva è di 130-180 °C. Con la funzione PerfectFry conoscerai sempre la temperatura raggiunta, per cucinare tutto alla perfezione.

Come ottenere risultati perfetti con i 5 livelli di temperatura del PerfectFry:



**1 Molto bassa**  
Ideale per ridurre le salse.



**2 Bassa**  
Adatta per cuocere con olio di oliva o per preparare le omelettes, ad esempio.



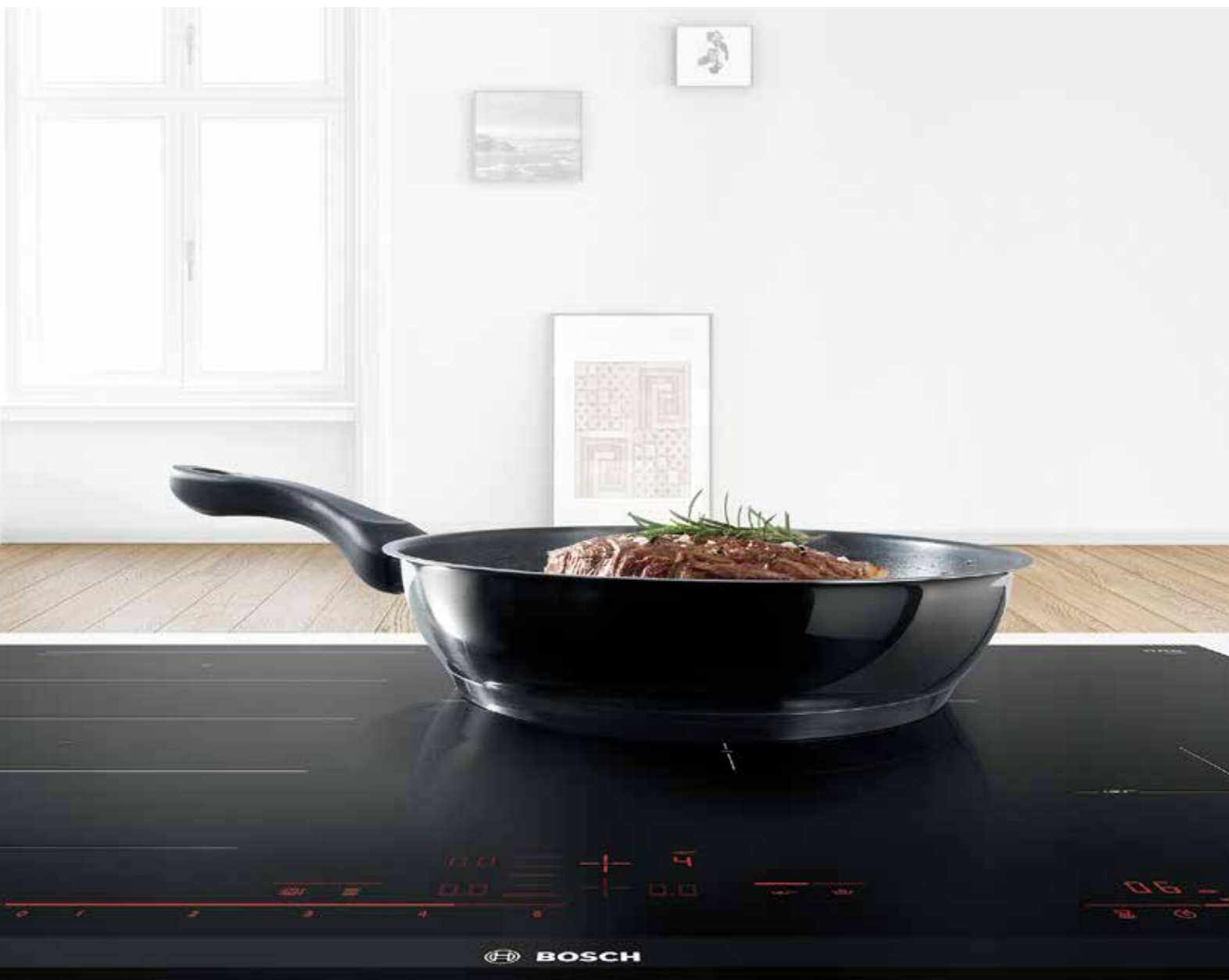
**3 Medio bassa**  
Per cuocere alla perfezione pesce, polpette di carne e salsicce.



**4 Medio alta**  
Ideale per bistecche (medie o ben cotte), stufati o verdure.



**5 Alta**  
Perfetta per patate fritte o bistecche al sangue.



Seleziona la zona di cottura che desideri.



Attiva PerfectFry premendo semplicemente il tasto relativo.



Seleziona il livello ottimale. La pentola verrà riscaldata al livello desiderato e la temperatura sarà regolata automaticamente. Una volta raggiunto il giusto grado, il piano ti avviserà attraverso segnali visivi e acustici.

# Regalati tutto il piacere di cucinare, semplicemente con un tocco.

Quando si cucina, le mani sono sempre impegnate. Per non farti muovere nemmeno un dito, abbiamo creato numerose pratiche funzioni.

## Contaminuti indipendente con segnale acustico:

Il contaminuti funziona indipendentemente dall'utilizzo del piano di cottura, anche quando quest'ultimo non è attivo. Una volta trascorso il tempo impostato viene emesso un segnale acustico.



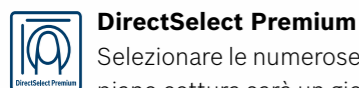
## Count-down timer:

Grazie a questa funzione, sarai tu a stabilire il tempo di cottura che desideri. Una volta scaduto il tempo, verrà emesso un segnale acustico e la zona di cottura corrispondente si spegnerà automaticamente.

## Count-up timer:

Vuoi conoscere da quanto tempo stanno cuocendo i tuoi spaghetti ed essere avvisato quando saranno al dente? Allora ti basterà premere Count-up timer, la funzione cronometro che ti mostrerà il tempo che impiegherai a preparare le tue ricette.



**DirectSelect Premium**

Selezionare le numerose funzionalità del piano cottura sarà un gioco da ragazzi, grazie all'ampio display che mostra i 17 livelli di potenza disponibili, attivabili con un semplice tocco. Quando il piano è spento, rimane visibile solo il tasto on-off; una volta acceso, si illuminano soltanto le funzioni selezionabili.

**DirectSelect**

Semplice da capire, semplicissimo da usare: DirectSelect ti permetterà di selezionare facilmente le diverse zone di cottura e impostare direttamente i livelli di temperatura individuali.

**PowerBoost. Perfetto per cucinare quando hai fretta.**

Abbiamo ancora una volta elevato gli standard di qualità dei nostri piani a induzione per darti più potenza quando cucini. Con PowerBoost, per esempio, potrai risparmiare fino al 20% dei tempi di ebollizione rispetto ai piani convenzionali.

**PanBoost**

Adesso potrai scaldare pentole e padelle ancora più velocemente, senza la paura di bruciare qualcosa. La funzione PanBoost può essere selezionata facilmente grazie all'interfaccia del piano e combinata con le esigenze di preparazione della tua ricetta.

**TouchSelect**

Il controllo TouchSelect ti permetterà di regolare facilmente la zona di cottura desiderata attraverso i controlli + e -. A te toccherà solo scegliere il livello di potenza.

**Funzione Clean**

Avrai il controllo totale, anche nella pulizia. Potrai bloccare tutte le funzioni per 30 secondi evitando di provocare modifiche accidentali alle impostazioni di cottura. Così, pulirai il piano senza alcuna preoccupazione, nemmeno quella di dover reimpostare i programmi.

**EnergyTutor**

Grazie alla funzione autoregolante EnergyTutor sarà possibile utilizzare il piano cottura ad induzione anche con un normale contatore da 3 kW. Basterà fissare il limite di assorbimento fino ad un massimo di 1 kW ed il piano non lo supererà mai.

**Display Consumo di energia**

Il modo più efficiente di cucinare: grazie al display chiaro e intuitivo, potrai vedere il consumo di energia della tua ultima cottura.

**QuickStart**

La funzione QuickStart rileva dove è posizionata la pentola e automaticamente ti mostrerà sul display la zona di cottura corrispondente. Così potrai iniziare subito a cucinare selezionando il livello di cottura desiderato.

**ReStart**

Un piano a induzione intelligente: grazie alla funzione ReStart, se qualcosa brucia o bolle fino a traboccare, si spegnerà automaticamente, memorizzando le ultime impostazioni.

**Sicurezza bambini**

Per rendere ulteriormente sicuro il vostro piano ad induzione Bosch, sarà possibile inibire l'accensione del piano, attivando la funzione "Sicurezza bambini" che bloccherà la selezione di qualsiasi funzione.

**Funzione Mantenere in caldo**

Attivando questa funzione, la potenza del piano cottura si abbassa automaticamente al livello 1: in questo modo potrai far sciogliere delicatamente il cioccolato o il burro e mantenere in caldo i piatti appena preparati, così come le stoviglie.

**Test di idoneità delle stoviglie**

Con questa funzione, è possibile verificare non solo l'idoneità delle stoviglie da utilizzare per la cottura a induzione, ma anche la loro qualità per garantire un risultato perfetto di cottura.

# Ogni cucina avrà la sua cornice perfetta.

Per noi, un piano a induzione è perfetto solo se soddisfa i tuoi gusti di comfort e design. Qualunque sia la tua idea di cucina, siamo sicuri che troverai il piano che fa per te.

Piano armonioso con ComfortProfil



#### ComfortProfil:

Il piano più armonioso. Con il bordo smussato e con il rivestimento in acciaio inossidabile ai lati che può essere combinato con tutti i piani cottura Domino.



#### Piano con profili frontale e laterali smussati:

Il piano più elegante. Il bordo smussato gli dona un tocco raffinato.



#### Piano con profilo frontale smussato:

Il design moderno. Il profilo frontale smussato dona al piano cottura un carattere distintivo ma sempre discreto, che lo rende adatto a qualsiasi tipo di ambiente in cucina.











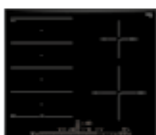




#### Piano senza cornice:

Tutto in vetroceramica, per una migliore integrazione con il design del piano di lavoro. Si installa in appoggio.

# Piani cottura a induzione.

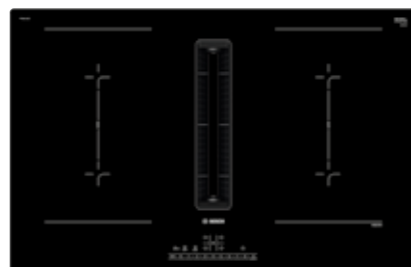
## Come leggere la tabella?

1. Scegli le caratteristiche principali che stai cercando per il tuo nuovo elettrodomestico Bosch, nella colonna di sinistra
2. Individua i vantaggi di ogni Serie per affinare la selezione
3. Utilizza queste informazioni per approfondire le dotazioni dei modelli che possono interessarti

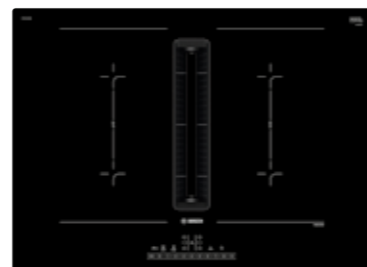
		Serie   8 > DirectSelect Premium > FlexInduction		Serie   6 > DirectSelect > CombiInduction		Serie   4 > DirectSelect > TouchSelect	
Tipo		FlexInduction	5 zone cottura standard	CombiZone	5 zone cottura standard	4 zone cottura standard	
Piani cottura con cappa integrata	80 cm			 <b>Nuovo</b> PVQ811F15E		 <b>Nuovo</b> PIE811B15E	
	70 cm			 PVQ711F15E			
	60 cm					 <b>Nuovo</b> PIE631B15E	
Piani a induzione	90 cm		 <b>Nuovo</b> PIV975DC1E				
	80 cm	 PXV875DC1E		 PVS851FB5E	 PIV851FC5E		
	60 cm	 PXE675DC1E		 PVS631FB5E		 PUE612FF1J	 PUE611BF1E
Piani elettrici	60 cm					 PKF631B17E	

## Serie | 6

Piani cottura a induzione con cappa integrata 80 e 70 cm



Nuovo



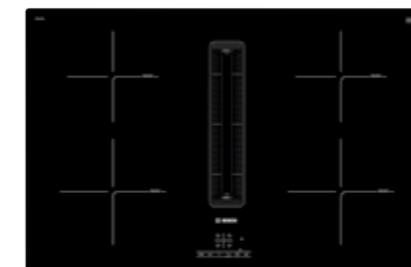
Nuovo

Modello	PVQ811F15E	PVQ711F15E
Prezzo	€ 2.700,00	€ 2.650,00
EAN	4242005218851	4242005194391
Materiale	Vetroceramica	Vetroceramica
Larghezza (cm)	80	70
Caratteristiche principali	<ul style="list-style-type: none"> <li>• 2 zone combInduction</li> <li>• MoveMode a 2 livelli</li> <li>• Funzione PowerBoost per ogni zona di cottura</li> <li>• Sistema di aspirazione con 9 livelli di potenza a controllo elettronico e 2 livelli di potenza della ventola in modalità intensivo (con ripristino automatico) tramite il sistema di controllo</li> <li>• Adatto per configurazione ad espulsione o ricircolo</li> <li>• Senza cornice</li> <li>• Classe di efficienza energetica: B <sup>1</sup></li> </ul>	<ul style="list-style-type: none"> <li>• 2 zone combInduction</li> <li>• MoveMode a 2 livelli</li> <li>• Funzione PowerBoost per ogni zona di cottura</li> <li>• Sistema di aspirazione con 9 livelli di potenza a controllo elettronico e 2 livelli di potenza della ventola in modalità intensivo (con ripristino automatico) tramite il sistema di controllo</li> <li>• Adatto per configurazione ad espulsione o ricircolo</li> <li>• Senza cornice</li> <li>• Classe di efficienza energetica: B <sup>1</sup></li> </ul>
Sistema di Controllo	<ul style="list-style-type: none"> <li>• DirectSelect: selezione diretta delle funzioni di cottura</li> <li>• Regolazione elettronica a 17 livelli</li> <li>• Count-down timer: timer di fine cottura per ogni singola zona</li> <li>• Funzione reStart: ripristino impostazioni di cottura in caso di spegnimento accidentale</li> <li>• Funzione QuickStart: consente una rapida selezione della potenza di cottura</li> </ul>	<ul style="list-style-type: none"> <li>• DirectSelect: selezione diretta delle funzioni di cottura</li> <li>• Regolazione elettronica a 17 livelli</li> <li>• Count-down timer: timer di fine cottura per ogni singola zona</li> <li>• Funzione reStart: ripristino impostazioni di cottura in caso di spegnimento accidentale</li> <li>• Funzione QuickStart: consente una rapida selezione della potenza di cottura</li> </ul>
Altre caratteristiche	<ul style="list-style-type: none"> <li>• Autospegnimento di sicurezza</li> <li>• Sicurezza bambini</li> <li>• Funzione Clean: Facilità di pulizia (blocco temporaneo della elettronica)</li> <li>• Funzione "Energy Tutor" per limitare l'assorbimento elettrico da 1 kW</li> <li>• Funzione AutoOn: accensione automatica del sistema di aspirazione quando si utilizza una zona di cottura</li> <li>• Spegnimento automatico ritardato al termine della cottura per eliminare gli odori residui (12min in espulsione, 30min in ricircolo; può essere spento manualmente)</li> <li>• Tutte le parti dell'unità sono facili da pulire, lavabili in lavastoviglie e resistenti al calore</li> <li>• Unità filtrante e di raccolta liquidi facile da rimuovere e da pulire</li> <li>• Filtri antigrasso in acciaio inossidabile</li> </ul>	<ul style="list-style-type: none"> <li>• Autospegnimento di sicurezza</li> <li>• Sicurezza bambini</li> <li>• Funzione Clean: Facilità di pulizia (blocco temporaneo della elettronica)</li> <li>• Funzione "Energy Tutor" per limitare l'assorbimento elettrico da 1 kW</li> <li>• Funzione AutoOn: accensione automatica del sistema di aspirazione quando si utilizza una zona di cottura</li> <li>• Spegnimento automatico ritardato al termine della cottura per eliminare gli odori residui (12min in espulsione, 30min in ricircolo; può essere spento manualmente)</li> <li>• Tutte le parti dell'unità sono facili da pulire, lavabili in lavastoviglie e resistenti al calore</li> <li>• Unità filtrante e di raccolta liquidi facile da rimuovere e da pulire</li> <li>• Filtri antigrasso in acciaio inossidabile</li> </ul>

<sup>1</sup> In una scala di classi di efficienza energetica da A+++ a D

## Serie | 4

Piani cottura a induzione con cappa integrata 80 e 60 cm



Nuovo



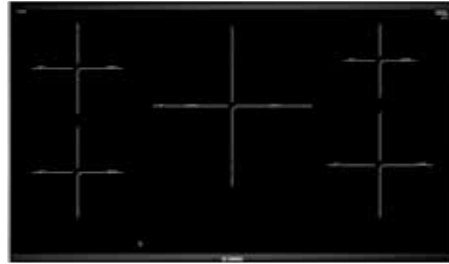
Nuovo

Modello	PIE811B15E	PIE631B15E
Prezzo	€ 2.300,00	€ 2.100,00
EAN	4242005250271	4242005254385
Materiale	Vetroceramica	Vetroceramica
Larghezza (cm)	80	60
Caratteristiche principali	<ul style="list-style-type: none"> <li>• 4 zone di cottura con riconoscimento automatico della pentola</li> <li>• Funzione PowerBoost per ogni zona di cottura</li> <li>• Sistema di aspirazione con 3 livelli di potenza controllati elettronicamente e 1 livello di potenza intensivo (con ripristino automatico)</li> <li>• Tutte le parti dell'unità sono facili da pulire, lavabili in lavastoviglie e resistenti al calore</li> <li>• Adatto per configurazione ad espulsione o ricircolo</li> <li>• Senza cornice</li> <li>• Classe di efficienza energetica: B <sup>1</sup></li> </ul>	<ul style="list-style-type: none"> <li>• 4 zone di cottura con riconoscimento automatico della pentola</li> <li>• Funzione PowerBoost per ogni zona di cottura</li> <li>• Sistema di aspirazione con 3 livelli di potenza controllati elettronicamente e 1 livello di potenza intensivo (con ripristino automatico)</li> <li>• Tutte le parti dell'unità sono facili da pulire, lavabili in lavastoviglie e resistenti al calore</li> <li>• Adatto per configurazione ad espulsione o ricircolo</li> <li>• Profilo frontale smussato</li> <li>• Classe di efficienza energetica: B <sup>1</sup></li> </ul>
Sistema di Controllo	<ul style="list-style-type: none"> <li>• Comandi frontali touchControl</li> <li>• Regolazione elettronica a 17 livelli</li> <li>• Count-down timer: timer di fine cottura per ogni singola zona</li> <li>• Funzione reStart: ripristino impostazioni di cottura in caso di spegnimento accidentale</li> <li>• Funzione QuickStart: consente una rapida selezione della potenza di cottura</li> </ul>	<ul style="list-style-type: none"> <li>• Comandi frontali touchControl</li> <li>• Regolazione elettronica a 17 livelli</li> <li>• Count-down timer: timer di fine cottura per ogni singola zona</li> <li>• Funzione reStart: ripristino impostazioni di cottura in caso di spegnimento accidentale</li> <li>• Funzione QuickStart: consente una rapida selezione della potenza di cottura</li> </ul>
Altre caratteristiche	<ul style="list-style-type: none"> <li>• Autospegnimento di sicurezza</li> <li>• Sicurezza bambini</li> <li>• Funzione Clean: Facilità di pulizia (blocco temporaneo della elettronica)</li> <li>• Funzione "Energy Tutor" per limitare l'assorbimento elettrico da 1 kW</li> <li>• Indicatore digitale di calore residuo</li> <li>• Funzione AutoOn: accensione automatica del sistema di aspirazione quando si utilizza una zona di cottura</li> <li>• Spegnimento automatico ritardato al termine della cottura per eliminare gli odori residui (12min in espulsione, 30min in ricircolo; può essere spento manualmente)</li> <li>• Tutte le parti dell'unità sono facili da pulire, lavabili in lavastoviglie e resistenti al calore</li> <li>• Unità filtrante e di raccolta liquidi facile da rimuovere e da pulire</li> <li>• Filtri antigrasso in acciaio inossidabile</li> </ul>	<ul style="list-style-type: none"> <li>• Autospegnimento di sicurezza</li> <li>• Sicurezza bambini</li> <li>• Funzione Clean: Facilità di pulizia (blocco temporaneo della elettronica)</li> <li>• Funzione "Energy Tutor" per limitare l'assorbimento elettrico da 1 kW</li> <li>• Indicatore digitale di calore residuo</li> <li>• Funzione AutoOn: accensione automatica del sistema di aspirazione quando si utilizza una zona di cottura</li> <li>• Spegnimento automatico ritardato al termine della cottura per eliminare gli odori residui (12min in espulsione, 30min in ricircolo; può essere spento manualmente)</li> <li>• Tutte le parti dell'unità sono facili da pulire, lavabili in lavastoviglie e resistenti al calore</li> <li>• Unità filtrante e di raccolta liquidi facile da rimuovere e da pulire</li> <li>• Filtri antigrasso in acciaio inossidabile</li> </ul>

<sup>1</sup> In una scala di classi di efficienza energetica da A+++ a D

## Serie | 8

Piano cottura a induzione 90 cm

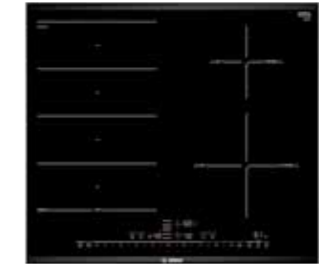


Nuovo

Modello	PIV975DC1E
Prezzo	€ 1.600,00
EAN	4242002838854
Materiale	Vetroceramica
Larghezza (cm)	90
Caratteristiche principali	<ul style="list-style-type: none"> <li>• 5 zone di cottura con riconoscimento automatico della pentola</li> <li>• Ampia zona centrale a triplo circuito</li> <li>• Sensore PerfectFry con 5 livelli di temperatura</li> <li>• ComfortProfil: profili laterali in acciaio inox</li> <li>• Funzione PowerBoost per ogni zona di cottura</li> <li>• panBoost: funzione booster per riscaldare padelle più velocemente, senza la paura di bruciare qualcosa</li> </ul>
Sistema di Controllo	<ul style="list-style-type: none"> <li>• DirectSelect Premium</li> <li>• Display elettronico</li> <li>• Regolazione elettronica a 17 livelli</li> <li>• Count-down timer: timer di fine cottura per ogni singola zona</li> <li>• Funzione QuickStart: consente una rapida selezione della potenza di cottura</li> <li>• Funzione reStart: ripristino impostazioni di cottura in caso di spegnimento accidentale</li> </ul>
Altre caratteristiche	<ul style="list-style-type: none"> <li>• Autospegnimento di sicurezza</li> <li>• Sicurezza bambini</li> <li>• Funzione Clean: Facilità di pulizia (blocco temporaneo della elettronica)</li> <li>• Funzione "Energy Tutor" per limitare l'assorbimento elettrico da 1 kW</li> <li>• Funzione Mantenere in caldo: ideale per fondere il cioccolato, il burro, per mantenere caldo il cibo, ecc</li> </ul>

## Serie | 8

Piani cottura a induzione 80 e 60 cm

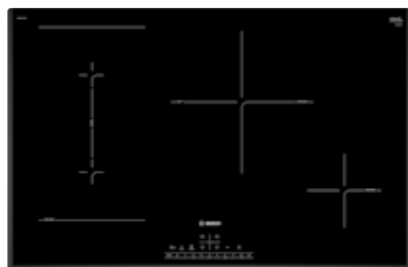


Modello	PXV875DC1E	PXE675DC1E
Prezzo	€ 1.550,00	€ 1.400,00
EAN	4242002871035	4242002849003
Materiale	Vetroceramica	Vetroceramica
Larghezza (cm)	80	60
Caratteristiche principali	<ul style="list-style-type: none"> <li>• 4 zone di cottura con riconoscimento automatico della pentola</li> <li>• 1 Flex Zone</li> <li>• MoveMode a 3 livelli</li> <li>• Sensore PerfectFry con 5 livelli di temperatura</li> <li>• ComfortProfil: profili laterali in acciaio inox</li> <li>• Funzione PowerBoost per ogni zona di cottura</li> <li>• panBoost: funzione booster per riscaldare padelle più velocemente, senza la paura di bruciare qualcosa</li> </ul>	<ul style="list-style-type: none"> <li>• 4 zone di cottura con riconoscimento automatico della pentola</li> <li>• 1 Flex Zone</li> <li>• MoveMode a 3 livelli</li> <li>• Sensore PerfectFry con 5 livelli di temperatura</li> <li>• ComfortProfil: profili laterali in acciaio inox</li> <li>• Funzione PowerBoost per ogni zona di cottura</li> <li>• panBoost: funzione booster per riscaldare padelle più velocemente, senza la paura di bruciare qualcosa</li> </ul>
Sistema di Controllo	<ul style="list-style-type: none"> <li>• DirectSelect Premium</li> <li>• Display elettronico</li> <li>• Regolazione elettronica a 17 livelli</li> <li>• Count-down timer: timer di fine cottura per ogni singola zona</li> <li>• Funzione QuickStart: consente una rapida selezione della potenza di cottura</li> <li>• Funzione reStart: ripristino impostazioni di cottura in caso di spegnimento accidentale</li> </ul>	<ul style="list-style-type: none"> <li>• DirectSelect Premium</li> <li>• Display elettronico</li> <li>• Regolazione elettronica a 17 livelli</li> <li>• Count-down timer: timer di fine cottura per ogni singola zona</li> <li>• Funzione QuickStart: consente una rapida selezione della potenza di cottura</li> <li>• Funzione reStart: ripristino impostazioni di cottura in caso di spegnimento accidentale</li> </ul>
Altre caratteristiche	<ul style="list-style-type: none"> <li>• Autospegnimento di sicurezza</li> <li>• Sicurezza bambini</li> <li>• Funzione Clean: Facilità di pulizia (blocco temporaneo della elettronica)</li> <li>• Funzione "Energy Tutor" per limitare l'assorbimento elettrico da 1 kW</li> <li>• Indicatore digitale di calore residuo</li> <li>• Funzione Mantenere in caldo: ideale per fondere il cioccolato, il burro, per mantenere caldo il cibo, ecc</li> </ul>	<ul style="list-style-type: none"> <li>• Autospegnimento di sicurezza</li> <li>• Sicurezza bambini</li> <li>• Funzione Clean: Facilità di pulizia (blocco temporaneo della elettronica)</li> <li>• Funzione "Energy Tutor" per limitare l'assorbimento elettrico da 1 kW</li> <li>• Indicatore digitale di calore residuo</li> <li>• Funzione Mantenere in caldo: ideale per fondere il cioccolato, il burro, per mantenere caldo il cibo, ecc</li> </ul>



## Serie | 6

Piani cottura a induzione 80 e 60 cm



Modello	PVS851FB5E	PVS631FB5E
Prezzo	<b>€ 1.225,00</b>	<b>€ 1.000,00</b>
EAN	4242005088805	4242005088713
Materiale	Vetroceramica	Vetroceramica
Larghezza (cm)	80	60
Caratteristiche principali	<ul style="list-style-type: none"> <li>• 4 zone di cottura con riconoscimento automatico della pentola</li> <li>• 1 combiZone</li> <li>• MoveMode a 2 livelli</li> <li>• Profilo a U: angoli smussati nelle parti laterali e nella parte frontale</li> <li>• Funzione PowerBoost per ogni zona di cottura</li> </ul>	<ul style="list-style-type: none"> <li>• 4 zone di cottura con riconoscimento automatico della pentola</li> <li>• 1 combiZone</li> <li>• MoveMode a 2 livelli</li> <li>• Profilo frontale smussato</li> <li>• Funzione PowerBoost per ogni zona di cottura</li> </ul>
Sistema di Controllo	<ul style="list-style-type: none"> <li>• DirectSelect: selezione diretta delle funzioni di cottura</li> <li>• Display elettronico</li> <li>• Regolazione elettronica a 17 livelli</li> <li>• Count-down timer: timer di fine cottura per ogni singola zona</li> <li>• Funzione QuickStart: consente una rapida selezione della potenza di cottura</li> <li>• Funzione reStart: ripristino impostazioni di cottura in caso di spegnimento accidentale</li> </ul>	<ul style="list-style-type: none"> <li>• DirectSelect: selezione diretta delle funzioni di cottura</li> <li>• Display elettronico</li> <li>• Regolazione elettronica a 17 livelli</li> <li>• Count-down timer: timer di fine cottura per ogni singola zona</li> <li>• Funzione QuickStart: consente una rapida selezione della potenza di cottura</li> <li>• Funzione reStart: ripristino impostazioni di cottura in caso di spegnimento accidentale</li> </ul>
Altre caratteristiche	<ul style="list-style-type: none"> <li>• Autospegnimento di sicurezza</li> <li>• Sicurezza bambini</li> <li>• Funzione Clean: Facilità di pulizia (blocco temporaneo della elettronica)</li> <li>• Funzione "Energy Tutor" per limitare l'assorbimento elettrico da 1 kW</li> <li>• Indicatore digitale di calore residuo</li> </ul>	<ul style="list-style-type: none"> <li>• Autospegnimento di sicurezza</li> <li>• Sicurezza bambini</li> <li>• Funzione Clean: Facilità di pulizia (blocco temporaneo della elettronica)</li> <li>• Funzione "Energy Tutor" per limitare l'assorbimento elettrico da 1 kW</li> <li>• Indicatore digitale di calore residuo</li> </ul>

## Serie | 6

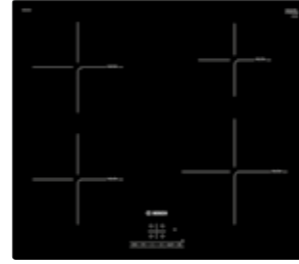
Piano cottura a induzione 80 cm



Modello	PIV851FC5E
Prezzo	<b>€ 1.100,00</b>
EAN	4242005090013
Materiale	Vetroceramica
Larghezza (cm)	80
Caratteristiche principali	<ul style="list-style-type: none"> <li>• 5 zone di cottura con riconoscimento automatico della pentola</li> <li>• Sensore PerfectFry con 4 livelli di temperatura</li> <li>• Profilo a U: angoli smussati nelle parti laterali e nella parte frontale</li> <li>• Funzione PowerBoost per ogni zona di cottura</li> </ul>
Sistema di Controllo	<ul style="list-style-type: none"> <li>• DirectSelect: selezione diretta delle funzioni di cottura</li> <li>• Display elettronico</li> <li>• Regolazione elettronica a 17 livelli</li> <li>• Count-down timer: timer di fine cottura per ogni singola zona</li> <li>• Funzione QuickStart: consente una rapida selezione della potenza di cottura</li> <li>• Funzione reStart: ripristino impostazioni di cottura in caso di spegnimento accidentale</li> </ul>
Altre caratteristiche	<ul style="list-style-type: none"> <li>• Autospegnimento di sicurezza</li> <li>• Sicurezza bambini</li> <li>• Funzione Clean: Facilità di pulizia (blocco temporaneo della elettronica)</li> <li>• Funzione "Energy Tutor" per limitare l'assorbimento elettrico da 1 kW</li> <li>• Indicatore digitale di calore residuo</li> </ul>

## Serie | 4

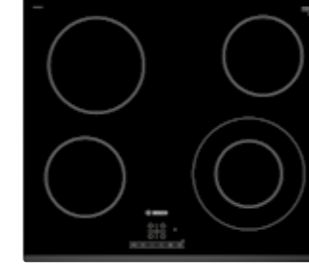
Piani cottura a induzione 60 cm



Modello	PUE612FF1J	PUE611BF1E
Prezzo	<b>€ 800,00</b>	<b>€ 730,00</b>
EAN	4242002951140	4242002870533
Materiale	Vetroceramica	Vetroceramica
Larghezza (cm)	60	60
Caratteristiche principali	<ul style="list-style-type: none"> <li>• 4 zone di cottura con riconoscimento automatico della pentola</li> <li>• Senza cornice</li> <li>• Funzione PowerBoost per ogni zona di cottura</li> </ul>	<ul style="list-style-type: none"> <li>• 4 zone di cottura con riconoscimento automatico della pentola</li> <li>• Senza cornice</li> <li>• Funzione PowerBoost per ogni zona di cottura</li> </ul>
Sistema di Controllo	<ul style="list-style-type: none"> <li>• Comandi frontali touchControl</li> <li>• Display elettronico</li> <li>• Regolazione elettronica a 17 livelli</li> <li>• Count-down timer: timer di fine cottura per ogni singola zona</li> <li>• Funzione QuickStart: consente una rapida selezione della potenza di cottura</li> <li>• Funzione reStart: ripristino impostazioni di cottura in caso di spegnimento accidentale</li> </ul>	<ul style="list-style-type: none"> <li>• Comandi frontali touchControl</li> <li>• Display elettronico</li> <li>• Regolazione elettronica a 17 livelli</li> <li>• Count-down timer: timer di fine cottura per ogni singola zona</li> <li>• Funzione QuickStart: consente una rapida selezione della potenza di cottura</li> <li>• Funzione reStart: ripristino impostazioni di cottura in caso di spegnimento accidentale</li> </ul>
Altre caratteristiche	<ul style="list-style-type: none"> <li>• Autospegnimento di sicurezza</li> <li>• Sicurezza bambini</li> <li>• Funzione "Energy Tutor" per limitare l'assorbimento elettrico da 1 kW</li> <li>• Indicatore digitale di calore residuo</li> </ul>	<ul style="list-style-type: none"> <li>• Autospegnimento di sicurezza</li> <li>• Sicurezza bambini</li> <li>• Funzione "Energy Tutor" per limitare l'assorbimento elettrico da 1 kW</li> <li>• Indicatore digitale di calore residuo</li> </ul>

## Serie | 4

Piano cottura elettrico 60 cm

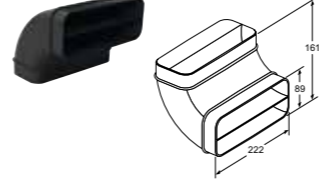
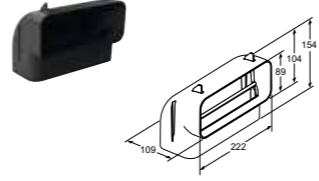
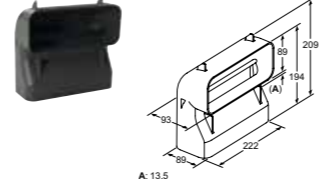
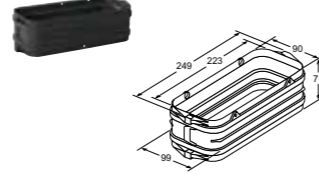
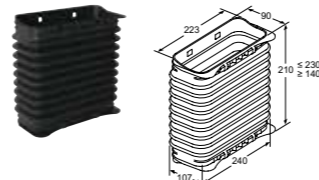
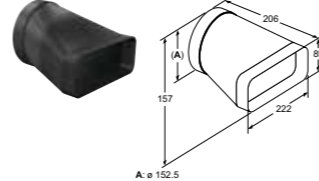
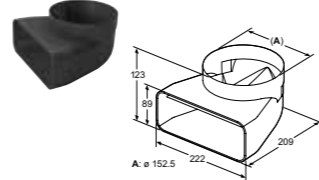


Modello	PKF631B17E
Prezzo	<b>€ 590,00</b>
EAN	4242002726434
Materiale	Vetroceramica
Larghezza (cm)	60
Caratteristiche principali	<ul style="list-style-type: none"> <li>• 4 zone di cottura elettriche</li> <li>• 1 zona a doppio circuito</li> <li>• Zone espandibili tramite tasto</li> <li>• Profilo frontale smussato</li> </ul>
Sistema di Controllo	<ul style="list-style-type: none"> <li>• Comandi frontali touchControl</li> <li>• Display elettronico</li> <li>• Regolazione elettronica a 17 livelli</li> <li>• Count-down timer: timer di fine cottura per ogni singola zona</li> <li>• Contaminuti indipendente con segnale acustico</li> <li>• Funzione riaccensione</li> </ul>
Altre caratteristiche	<ul style="list-style-type: none"> <li>• Autospegnimento di sicurezza</li> <li>• Sicurezza bambini</li> <li>• Indicatore digitale di calore residuo</li> </ul>

## Accessori speciali per piani cottura a induzione con cappa integrata Serie | 6 e Serie | 4

	Modello	Descrizione
	<b>HEZ9VRUD0</b> EAN: 4242005225361 € 115,00	Kit di montaggio necessario per l'installazione a ricircolo (non canalizzato). Sistema Plug&Play semplice e veloce da installare. Comprensivo di 4 filtri anti odore CleanAir (durata 360h di utilizzo).
	<b>HEZ9VRPD0</b> EAN: 4242005225774 € 140,00	Kit di montaggio necessario per l'installazione a ricircolo (canalizzato). Diffusore d'aria incluso. I tubi di raccordo sono da acquistare separatamente. Comprensivo di 4 filtri anti odore CleanAir (durata 360h di utilizzo).
	<b>HEZ9VEDU0</b> EAN: 4242005225347 € 65,00	Filtri acustici necessari per l'installazione ad espulsione. NB: i tubi di raccordo sono da acquistare separatamente.
	<b>HEZ9VRCR0</b> EAN: 4242005225781 € 80,00	Kit di sostituzione filtri anti odore CleanAir (x4). Durata 360h di utilizzo. NB: Da utilizzare solo per sistemi a ricircolo.
	<b>HEZ9VDSM1</b> EAN: 4242005253814 € 22,00	Condotto piatto 500 mm (maschio).
	<b>HEZ9VDSM2</b> EAN: 4242005253821 € 44,00	Condotto piatto 1000 mm (maschio).
	<b>HEZ9VDSB1</b> EAN: 4242005253838 € 35,00	Condotto piatto curvo 90° in configurazione orizzontale (maschio).

## Accessori speciali per piani cottura a induzione con cappa integrata Serie | 6 e Serie | 4

	Modello	Descrizione
	<b>HEZ9VDSB2</b> EAN: 4242005253845 € 26,00	Condotto piatto curvo 90° verticale con raggio ampio per canalizzazioni dietro schienale/mobile, profondità piano di lavoro >= 70 cm (maschio).
	<b>HEZ9VDSB3</b> EAN: 4242005253852 € 26,00	Condotto piatto curvo 90° verticale con raggio medio per canalizzazioni dietro schienale/mobile, profondità piano di lavoro >= 65 cm (maschio).
	<b>HEZ9VDSB4</b> EAN: 4242005286881 € 26,00	Condotto piatto curvo 90° verticale con raggio stretto per canalizzazioni dietro schienale/mobile, profondità piano di lavoro >= 60 cm (maschio).
	<b>HEZ9VDS51</b> EAN: 4242005254224 € 11,00	Elemento di connessione (femmina) per collegare tra loro elementi di raccordo maschi.
	<b>HEZ9VDS52</b> EAN: 4242005286874 € 60,00	Elemento di connessione flessibile (femmina) per collegare tra loro elementi di raccordo maschi.
	<b>HEZ9VDS10</b> EAN: 4242005254231 € 35,00	Adattatore da condotto piatto a cilindrico con diametro 150 mm (maschio).
	<b>HEZ9VDS11</b> EAN: 4242005254248 € 35,00	Connettore tondo/piatto con arco a 90° (maschio).

## Accessori speciali per piani cottura a induzione con cappa integrata Serie | 6 e Serie | 4

	Modello	Descrizione
	<b>AD750054</b> EAN: 4242006294076 € 425,00	Scarico a parete con tubo telescopico Ø 150. Adattatore tubo tondo incluso.
	<b>AD850050</b> EAN: 4242006189686 € 157,00	Scarico a parete rettangolare piatto Ø 150 acciaio inox.
	<b>AA010410</b> EAN: 4242006152611 € 178,00	Griglia di aerazione estetica inox, 90 cm.


Accessori speciali acquistabili separatamente

## Accessori speciali per piani cottura a induzione ed elettrici Serie | 8, Serie | 6, Serie | 4

Accessori per piani cottura a induzione con zona FlexInduction e CombiInduction

	Modello	Descrizione
	<b>HEZ390512</b> EAN: 4242002728643 € 290,00	Teppan Yaki grande in acciaio inossidabile 18/10 per zone FlexInduction.  Dimensioni: • Superficie del fondo: 41,5 x 26,5 cm. • Superficie utile: 37 x 20 cm.
	<b>HEZ390522</b> EAN: 4242002728629 € 190,00	Grill per zone FlexInduction.  Dimensioni: • Superficie del fondo: 37 x 25 cm. • Superficie utile: 36 x 20 cm.
	<b>HEZ390011</b> EAN: 4242002672991 € 290,00	Pentola per arrosti.  Dimensioni: • Superficie del fondo: 41,5 x 24 cm. • Superficie utile: 31 x 22 cm.
	<b>HEZ390012</b> EAN: 4242002728681 € 140,00	Accessorio da abbinare alla pentola HEZ390011 per cucinare a vapore.  Dimensioni: 31 x 23 x 6,5 cm.

Accessorio per piani cottura con finitura ComfortProfil

	Modello	Descrizione
	<b>HEZ394301</b> EAN: 4242002480183 € 90,00	Accessorio di congiunzione (36 mm) per abbinamenti di piani domino ed altri piani in vetroceramica con finitura ComfortProfil.

Accessori speciali acquistabili separatamente

# Accessori speciali per piani cottura a induzione ed elettrici

## Serie | 8, Serie | 6, Serie | 4

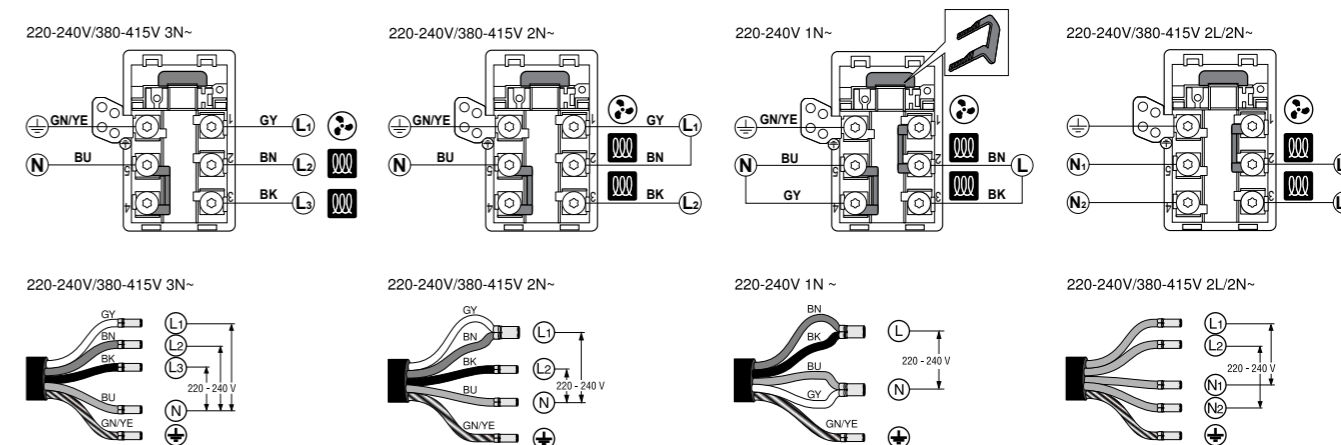
### Accessori per piani cottura a induzione ed elettrici

	Modello	Descrizione
	<b>HEZ9SE030</b> EAN: 4242005195596 € 140,00	Set di pentole composto da: • Padella antiaderente Ø 22/26 cm. • Pentola con coperchio Ø 18/20 cm. • Pentola con coperchio Ø 14/16 cm.
	<b>HEZ390230</b> EAN: 4242002479828 € 105,00	Padella antiaderente Ø 21 cm.
	<b>HEZ390220</b> EAN: 4242002479811 € 95,00	Padella antiaderente Ø 18 cm.
	<b>HEZ390210</b> EAN: 4242002479705 € 80,00	Padella antiaderente Ø 15 cm.
	<b>HEZ390090</b> EAN: 4242002459837 € 70,00	Pentola wok con coperchio Ø 14,5/36 cm.

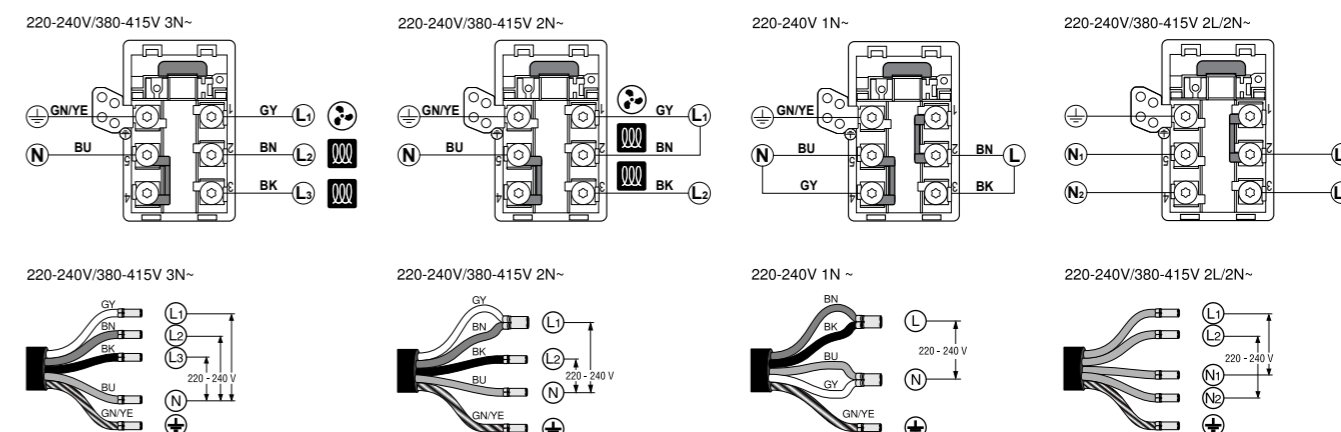
Accessori speciali acquistabili separatamente

# Istruzioni per allacciamento elettrico dei piani a induzione con cappa integrata

## Piani a induzione con cappa integrata 80 e 60 cm: PVQ811F15E, PIE811B15E, PIE631B15E



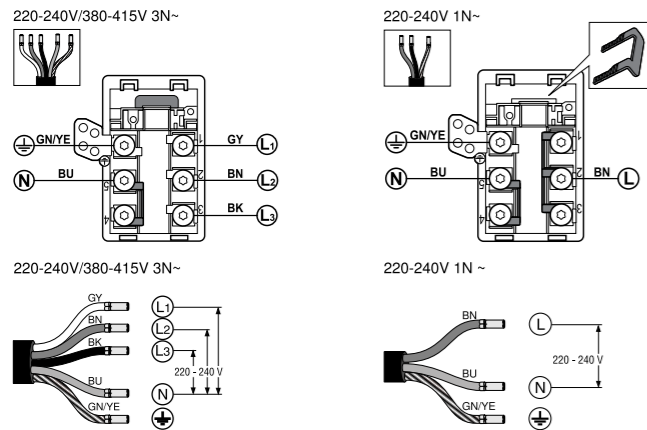
## Piano a induzione con cappa integrata 70 cm: PVQ711F15E



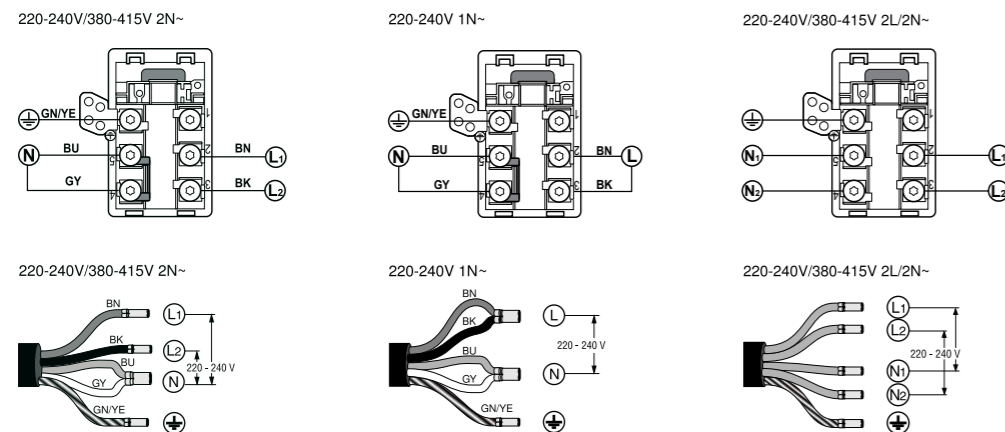
**Legenda**  
 BN: marrone  
 BU: blu  
 GN/YE: giallo e verde  
 BK: nero  
 GY: grigio

# Istruzioni per allacciamento elettrico dei piani a induzione

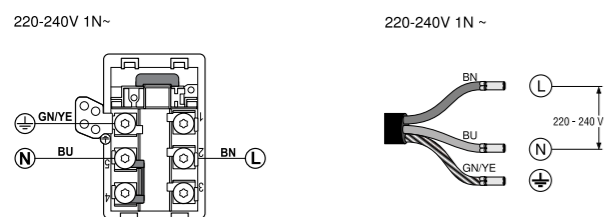
## Piano a induzione 90 cm: PIV975DC1E



## Piani a induzione 80 cm e 60 cm: PXV875DC1E, PXE675DC1E, PVS851FB5E, PIV851FC5E, PVS631FB5E



## Piani a induzione 60 cm: PUE612FF1J, PUE611BF1E

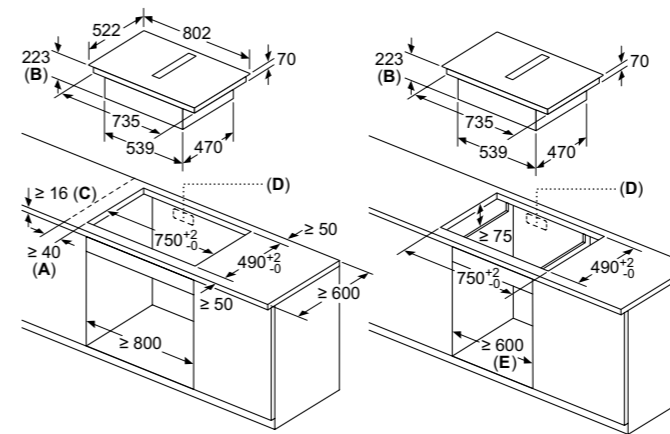


**Legenda**  
 BN: marrone  
 BU: blu  
 GN/YE: giallo e verde  
 BK: nero  
 GY: grigio

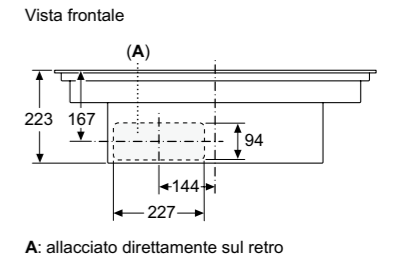
# Disegni Tecnici

## Disegni tecnici Piani cottura con cappa integrata da 80 cm Serie 6 e Serie 4

### PVQ811F15E, PIE811B15E

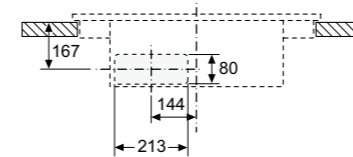


**A:** distanza minima dal foro d'incasso nel piano di lavoro alla parete  
**B:** profondità di inserimento  
**C:** il piano di lavoro nel quale viene montato il piano di cottura deve essere reggere un carico di ca. 60 kg, se necessario con l'ausilio di sottostrutture adatte  
**D:** nella parete posteriore deve essere prevista un'apertura per i cavi. Le dimensioni esatte e la posizione possono essere reperite nel disegno specifico  
**E:** i modelli di larghezza 80 cm possono essere installati in una base larga 60 cm adattando i pannelli laterali

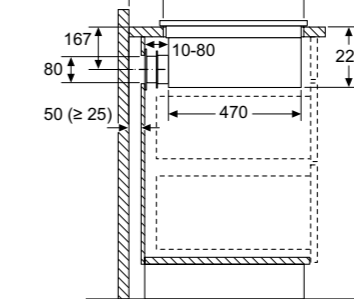


## Installazione a ricircolo non canalizzato

Vista frontale - Dettaglio mobile per ricircolo senza canale



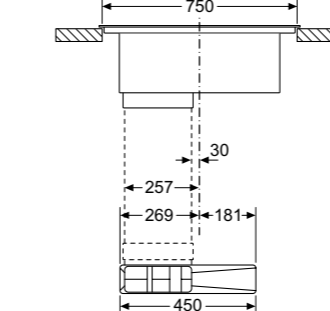
Vista laterale



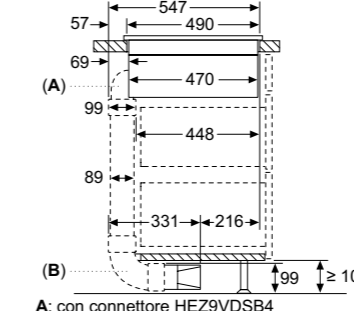
Se si effettua l'installazione direttamente contro pareti esterne non coibentate ( $\mu \geq 0,5 \text{ W/m}^2 \cdot \text{C}$ ), consigliamo di usare configurazioni con ricircolo parzialmente o completamente canalizzato.

## Installazione a ricircolo canalizzato

Vista frontale

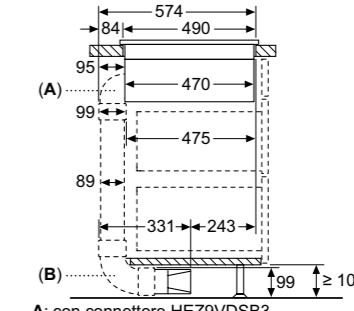


Vista laterale



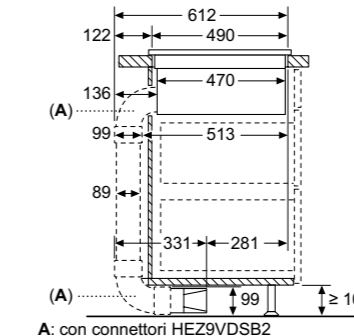
**A:** con connettore HEZ9VDSB4  
**B:** con connettore HEZ9VDSB2

Vista laterale



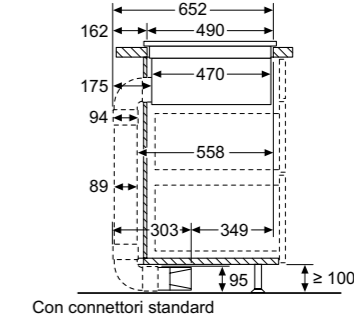
**A:** con connettore HEZ9VDSB3  
**B:** con connettore HEZ9VDSB2

Vista laterale



**A:** con connettori HEZ9VDSB2

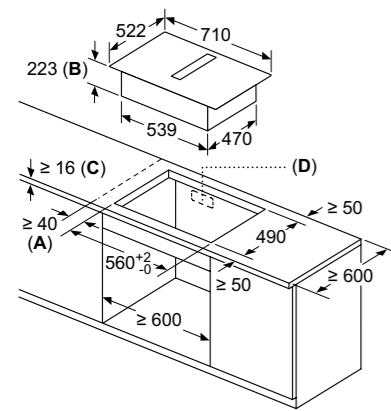
Vista laterale



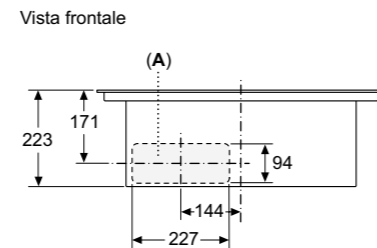
Con connettori standard

## Disegni tecnici Piano cottura con cappa integrata da 70 cm Serie 6

PVQ711F15E



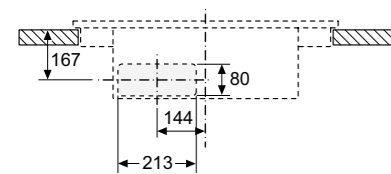
- A:** distanza minima dal foro d'incasso nel piano di lavoro alla parete
- B:** profondità di inserimento
- C:** il piano di lavoro nel quale viene montato il piano di cottura deve reggere un carico di ca. 60 kg, se necessario con l'ausilio di sottostrutture adatte.
- D:** nella parete posteriore deve essere prevista un'apertura per i cavi. Le dimensioni esatte e la posizione possono essere reperite nel disegno specifico.



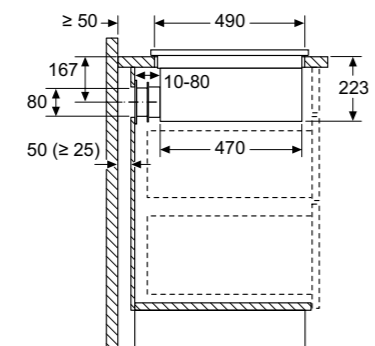
**A:** allacciato direttamente sul retro

### Installazione a ricircolo non canalizzato

Vista frontale - Dettaglio mobile per ricircolo non canalizzato

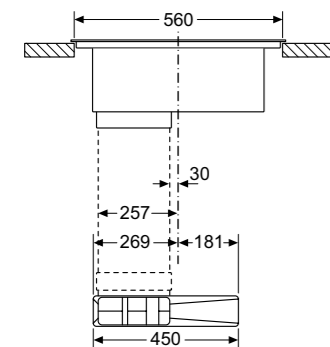


Vista laterale

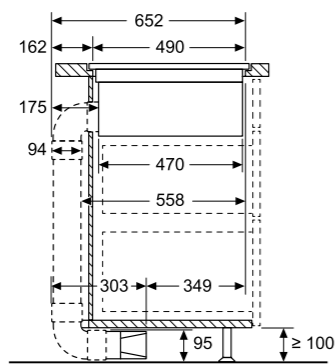


### Installazione a ricircolo canalizzato

Vista frontale



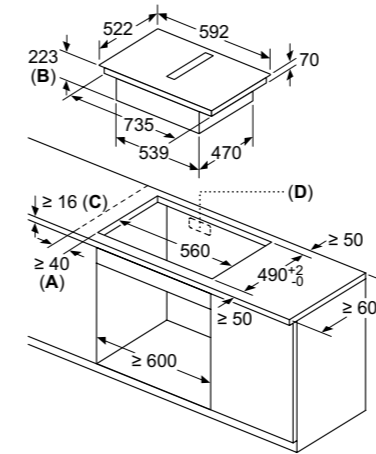
Vista laterale



Dimensioni in mm.

## Disegni tecnici Piano cottura con cappa integrata da 60 cm Serie 4

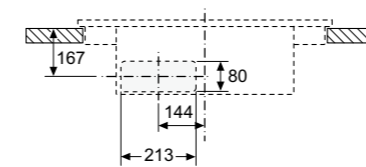
PIE631B15E



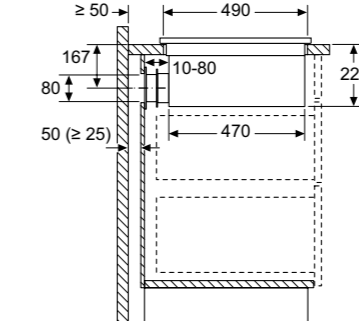
- A:** distanza minima dal foro d'incasso nel piano di lavoro alla parete
- B:** profondità di inserimento
- C:** il piano di lavoro nel quale viene montato il piano di cottura deve reggere un carico di ca. 60 kg, se necessario con l'ausilio di sottostrutture adatte.
- D:** nella parete posteriore deve essere prevista un'apertura per i cavi. Le dimensioni esatte e la posizione possono essere reperite nel disegno specifico.

### Installazione a ricircolo non canalizzato

Vista frontale - Dettaglio mobile per ricircolo senza canale



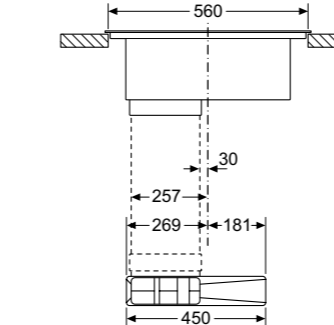
Vista laterale



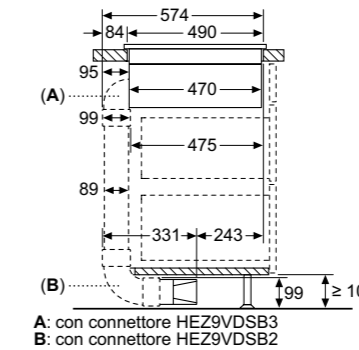
Se si effettua l'installazione direttamente contro pareti esterne non coibentate ( $\mu \geq 0.5 \text{ W/m}^2 \cdot \text{°C}$ ), consigliamo di usare configurazioni con ricircolo parzialmente o completamente canalizzato.

### Installazione a ricircolo canalizzato

Vista frontale

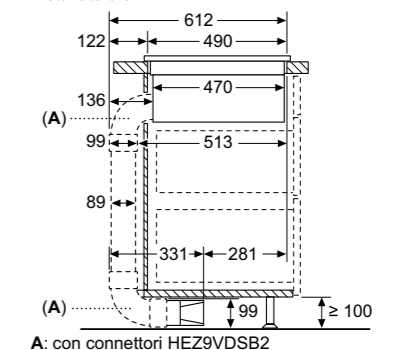


Vista laterale



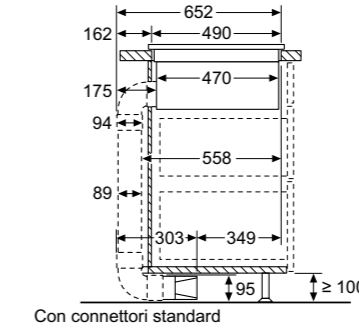
**A:** con connettore HEZ9VDSB3  
**B:** con connettore HEZ9VDSB2

Vista laterale



**A:** con connettori HEZ9VDSB2

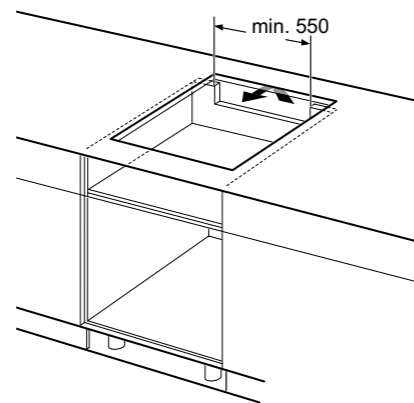
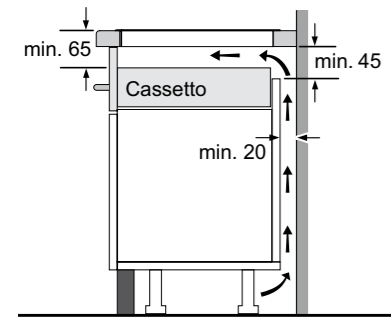
Vista laterale



Con connettori standard

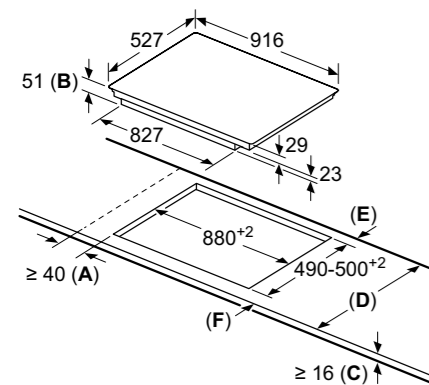
Dimensioni in mm.

## Disegni tecnici validi per tutti i piani cottura da 60, 80 cm



## Disegni tecnici Piano cottura da 90 cm Serie 8

### PIV975DC1E



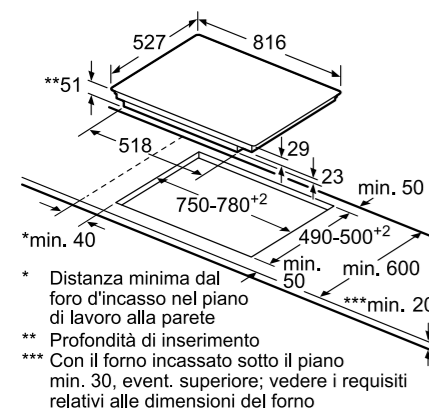
**A:** distanza minima dall'apertura per la cucina alla parete.  
**B:** profondità di inserimento  
**C:** lo spazio libero tra la superficie del piano di lavoro e la parte superiore del frontale del forno deve essere di 30 mm. Vedere i requisiti di spazio per il forno.

Il piano di lavoro nel quale è installata la cucina deve sostenere carichi di circa 60 kg; se necessario devono essere utilizzate sottostrutture adatte.

D	E	F
585-600	50	≥ 35
> 600	≥ 50	≥ 50

## Disegni tecnici Piano cottura da 80 cm Serie 8

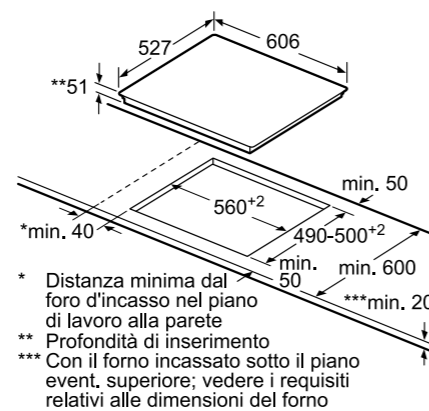
### PXV875DC1E



\* Distanza minima dal foro d'incasso nel piano di lavoro alla parete  
 \*\* Profondità di inserimento  
 \*\*\* Con il forno incassato sotto il piano min. 30, event. superiore; vedere i requisiti relativi alle dimensioni del forno

## Disegni tecnici Piano cottura da 60 cm Serie 8

### PXE675DC1E

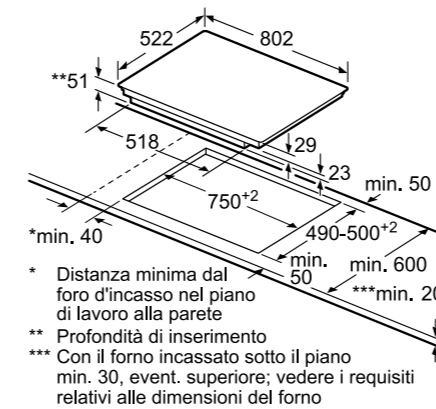


\* Distanza minima dal foro d'incasso nel piano di lavoro alla parete  
 \*\* Profondità di inserimento  
 \*\*\* Con il forno incassato sotto il piano event. superiore; vedere i requisiti relativi alle dimensioni del forno

Dimensioni in mm.

## Disegni tecnici Piani cottura da 80 cm Serie 6

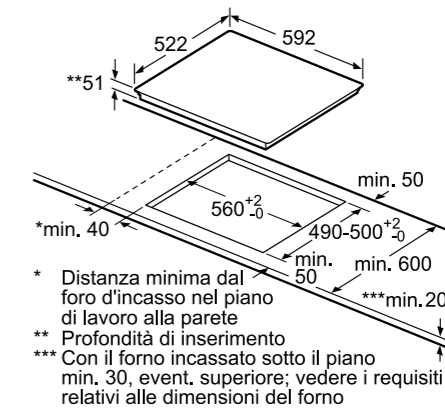
### PVS851FB5E, PIV851FC5E



\* Distanza minima dal foro d'incasso nel piano di lavoro alla parete  
 \*\* Profondità di inserimento  
 \*\*\* Con il forno incassato sotto il piano min. 30, event. superiore; vedere i requisiti relativi alle dimensioni del forno

## Disegni tecnici Piano cottura da 60 cm Serie 6

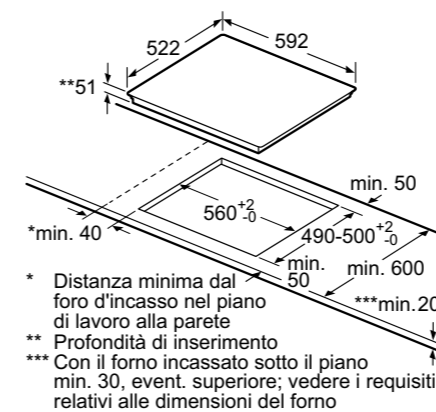
### PVS631FB5E



\* Distanza minima dal foro d'incasso nel piano di lavoro alla parete  
 \*\* Profondità di inserimento  
 \*\*\* Con il forno incassato sotto il piano min. 30, event. superiore; vedere i requisiti relativi alle dimensioni del forno

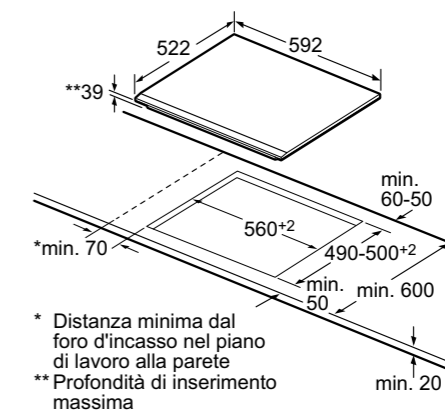
## Disegni tecnici Piani cottura da 60 cm Serie 4

### PUE612FF1J, PUE611BF1E



\* Distanza minima dal foro d'incasso nel piano di lavoro alla parete  
 \*\* Profondità di inserimento  
 \*\*\* Con il forno incassato sotto il piano min. 30, event. superiore; vedere i requisiti relativi alle dimensioni del forno

### PKF631B17E



\* Distanza minima dal foro d'incasso nel piano di lavoro alla parete  
 \*\* Profondità di inserimento massima

Dimensioni in mm.





# Informazioni tecniche per piano cottura a induzione con cappa integrata 80 cm Serie | 4

Caratteristiche		Piano cottura con cappa integrata 80 cm			
<b>Modello</b>					
Vetroceramica nera		PIE811B15E			
<b>Informazioni generali del piano a induzione</b>		<b>Informazioni generali della cappa aspirante integrata</b>			
<b>Dimensioni esterne</b>		<b>Informazioni etichetta energetica in accordo col Regolamento (UE) N. 65/2014<sup>1</sup></b>			
Tipo di larghezza	cm	80	Consumo annuo di energia	kWh	62,2
Larghezza del prodotto	mm	802	Classe di efficienza energetica*		B
Profondità del prodotto	mm	522	Efficienza fluidodinamica	%	24,7
Altezza del prodotto sopra il piano di lavoro	mm	6	Classe di efficienza fluidodinamica		B
Altezza del prodotto sotto il piano di lavoro	mm	223	Efficienza luminosa	lx/W	-
<b>Dimensioni di incasso</b>		<b>Classe di efficienza luminosa</b>			
Larghezza della nicchia	mm	750	Efficienza del filtraggio dei grassi	%	94
Profondità della nicchia	mm	490	Classe di efficienza del filtraggio dei grassi		B
Spessore minimo del piano di lavoro	mm	16	Flusso d'aria (min./max.) a livello di potenza normale	m3/h	332 / 500
Spessore minimo del piano di lavoro con forno sotto	mm	-	Flusso d'aria massimo	m3/h	575
<b>Caratteristiche</b>		<b>Potenza sonora (min./max.) a livello di potenza normale</b>			
Tipo di piano	A induzione		Potenza sonora massima	dB (A) re 1 pW	60 / 68
Finitura del piano	Senza cornice		Consumo di energia in modo spento	W	-
Tipo di controllo	TouchSelect		Consumo di energia in modo standby	W	0,19
<b>Informazioni aggiuntive secondo Regolamento (UE) N. 66/2014<sup>2</sup></b>		<b>Informazioni aggiuntive secondo Regolamento (UE) N. 66/2014<sup>2</sup></b>			
Livelli di potenza		17		Fattore di incremento temporale	
FlexInduction		-		Indice di efficienza energetica	
CombiZone		-		Flusso d'aria massimo (misurato al punto di massima efficienza)	
PerfectCook Sensor ready		-		Pressione dell'aria misurata al punto di massima efficienza	
Numero di sensori PerfectCook inclusi		-		Potenza elettrica assorbita al punto di massima efficienza	
Numero di zone con PerfectFry sensor		-		Potenza nominale del sistema di illuminazione	
Numero di livelli di temperatura del PerfectFry sensor		-		Illuminamento medio prodotto dal sistema di illuminazione sulla superficie di cottura	
Funzione MoveMode		-		<b>Capacità di aspirazione</b>	
Setting transfer: Impostazione di trasferimento automatico		-		Livelli di aspirazione	
Funzione di inizio automatico QuickStart		•		Funzionamento ad espulsione d'aria	
Funzione ReStart: memorizzazione ultime impostazioni		•		A livello 1	
Funzione Mantenere in caldo		-		A livello 9	
Funzione Clean: Facilità di pulizia (blocco della elettronica 20 sec.)		•		A livello intensivo	
Count-down timer: timer di fine cottura per ogni singola zona		-		Funzionamento a ricircolo d'aria	
Count-up timer: cronometro		-		A livello 1	
Contaminuti indipendente con segnale acustico		•		A livello 9	
Selezione segnali acustici		-		A livello intensivo	
Display Consumo di energia		•		<b>Potenza sonora (rumorosità)</b>	
EnergyTutor < 3 kW		•		Funzionamento ad espulsione d'aria	
Sicurezza bambini		•		Rumorosità a livello 1	
Spia di calore residuo (H/h)		-		Rumorosità a livello 9	
Autospegnimento del piano		•		Rumorosità a livello intensivo	
<b>Zone cottura</b>		4		Rumorosità a livello intensivo	
Consumo energetico totale delle zone cottura <sup>2</sup>		Wh/kg 175,00		Funzionamento a ricircolo d'aria	
Zone cottura con funzione PowerBoost		Ogni singola zona		Rumorosità a livello 1	
Zone cottura con funzione PanBoost		-		Rumorosità a livello 9	
<b>Zona anteriore sinistra</b>		Rumorosità a livello intensivo		Rumorosità a livello intensivo	
Consumo energetico <sup>2</sup>		Wh/kg 2,2		<b>Caratteristiche</b>	
Diametro della zona		mm 210		Motore EcoSilence Drive	
Potenza / Potenza PowerBoost		kW 2,2 / 3,7		Funzionamento automatico	
<b>Zona posteriore sinistra</b>		Stadio intensivo con autoripristino		• (6 min)	
Consumo energetico <sup>2</sup>		Wh/kg 1,8		Funzione postcottura: autospegnimento dopo alcuni minuti dalla fine della cottura	
Diametro della zona		mm 180		Funzionamento automatico a intervalli (10 minuti ogni ora per purificare l'aria)	
Potenza / Potenza PowerBoost		kW 1,8 / 3,1		Indicatore elettronico di saturazione del filtro antigrasso	
<b>Zona estesa sinistra</b>		Indicatore elettronico di saturazione del filtro a carboni attivi		•	
Consumo energetico <sup>2</sup>		Wh/kg		Tipo di filtro antigrasso	
Lunghezza		mm		Numero di filtri antigrasso	
Larghezza		mm		Griglia centrale in vetroceramica	
Potenza / Potenza PowerBoost		kW		Installazione ad espulsione / a ricircolo d'aria	
<b>Zona anteriore destra</b>		Filtri acustici per installazione ad espulsione (raccordi acquistabili separatamente)		HEZ9VEDUO	
Consumo energetico <sup>2</sup>		Wh/kg 2,2		Basic kit per installazione a ricircolo parzialmente canalizzato con filtri cleanAir inclusi (da aggiungere raccordi)	
Diametro della zona		mm 210		Starter kit per installazione a ricircolo non canalizzato con filtri cleanAir inclusi	
Potenza		kW 2,2 / 3,1		Potenza totale del motore	
<b>Zona posteriore destra</b>		Collegamento elettrico		W 170	
Consumo energetico <sup>2</sup>		Wh/kg 1,8		Lunghezza del cavo di alimentazione elettrica	
Diametro della zona		mm 180		Tipo di spina	
Potenza / Potenza PowerBoost		kW 1,8 / 3,7		Assorbimento massimo	
<b>Zona estesa destra</b>		Tensione		V 220-240	
Consumo energetico <sup>2</sup>		Wh/kg		Frequenza	
Lunghezza		mm		Corrente minima	
Larghezza		mm		Certificati di omologazione	
Potenza / Potenza PowerBoost		kW		CE	
				VDE	

• Si / - No \*In una scala di classi di efficienza energetica da A+++ a D.

<sup>1</sup> Informazioni dell'etichetta energetica secondo Regolamento Delegato (UE) N. 65/2014 della Commissione.

<sup>2</sup> Informazioni del consumo energetico secondo Regolamento Delegato (UE) N. 66/2014 della Commissione.

# Informazioni tecniche per piano cottura a induzione con cappa integrata 60 cm Serie | 4

Caratteristiche		Piano cottura con cappa integrata 60 cm			
<b>Modello</b>					
Vetroceramica nera		PIE631B15E			
<b>Informazioni generali del piano a induzione</b>		<b>Informazioni generali della cappa aspirante integrata</b>			
<b>Dimensioni esterne</b>		<b>Informazioni etichetta energetica in accordo col Regolamento (UE) N. 65/2014<sup>1</sup></b>			
Tipo di larghezza	cm	60	Consumo annuo di energia	kWh	62,2
Larghezza del prodotto	mm	592	Classe di efficienza energetica*		B
Profondità del prodotto	mm	522	Efficienza fluidodinamica	%	24,7
Altezza del prodotto sopra il piano di lavoro	mm	6	Classe di efficienza fluidodinamica		B
Altezza del prodotto sotto il piano di lavoro	mm	223	Efficienza luminosa	lx/W	-
<b>Dimensioni di incasso</b>		<b>Classe di efficienza luminosa</b>			
Larghezza della nicchia	mm	560	Efficienza del filtraggio dei grassi	%	94
Profondità della nicchia	mm	490	Classe di efficienza del filtraggio dei grassi		B
Spessore minimo del piano di lavoro	mm	16	Flusso d'aria (min./max.) a livello di potenza normale	m3/h	332 / 500
Spessore minimo del piano di lavoro con forno sotto	mm	-	Flusso d'aria massimo	m3/h	575
<b>Caratteristiche</b>		<b>Potenza sonora (min./max.) a livello di potenza normale</b>			
Tipo di piano	A induzione		Potenza sonora massima	dB (A) re 1 pW	60 / 68
Finitura del piano	Senza cornice		Consumo di energia in modo spento	W	-
Tipo di controllo	TouchSelect		Consumo di energia in modo standby	W	0,19
<b>Informazioni aggiuntive secondo Regolamento (UE) N. 66/2014<sup>2</sup></b>		<b>Informazioni aggiuntive secondo Regolamento (UE) N. 66/2014<sup>2</sup></b>			
Livelli di potenza		17		Fattore di incremento temporale	
FlexInduction		-		Indice di efficienza energetica	
CombiZone		-		Flusso d'aria massimo (misurato al punto di massima efficienza)	
PerfectCook Sensor ready		-		Pressione dell'aria misurata al punto di massima efficienza	
Numero di sensori PerfectCook inclusi		-		Potenza elettrica assorbita al punto di massima efficienza	
Numero di zone con PerfectFry sensor		-		Potenza nominale del sistema di illuminazione	
Numero di livelli di temperatura del PerfectFry sensor		-		Illuminamento medio prodotto dal sistema di illuminazione sulla superficie di cottura	
Funzione MoveMode		-		<b>Capacità di aspirazione</b>	
Setting transfer: Impostazione di trasferimento automatico		-		Livelli di aspirazione	
Funzione di inizio automatico QuickStart		•		Funzionamento ad espulsione d'aria	
Funzione ReStart: memorizzazione ultime impostazioni		•		A livello 1	
Funzione Mantenere in caldo		-		A livello 9	
Funzione Clean: Facilità di pulizia (blocco della elettronica 20 sec.)		•		A livello intensivo	
Count-down timer: timer di fine cottura per ogni singola zona		-		Funzionamento a ricircolo d'aria	
Count-up timer: cronometro		-		A livello 1	
Contaminuti indipendente con segnale acustico		•		A livello 9	
Selezione segnali acustici		-		A livello intensivo	
Display Consumo di energia		•		<b>Potenza sonora (rumorosità)</b>	
EnergyTutor < 3 kW		•		Funzionamento ad espulsione d'aria	
Sicurezza bambini		•		Rumorosità a livello 1	
Spia di calore residuo (H/h)		-		Rumorosità a livello 9	
Autospegnimento del piano		•		Rumorosità a livello intensivo	
<b>Zone cottura</b>		4		Rumorosità a livello intensivo	
Consumo energetico totale delle zone cottura <sup>2</sup>		Wh/kg 175,00		Funzionamento a ricircolo d'aria	
Zone cottura con funzione PowerBoost		Ogni singola zona		Rumorosità a livello 1	
Zone cottura con funzione PanBoost		-		Rumorosità a livello 9	
<b>Zona anteriore sinistra</b>		Rumorosità a livello intensivo		Rumorosità a livello intensivo	
Consumo energetico <sup>2</sup>		Wh/kg 2,2		<b>Caratteristiche</b>	
Diametro della zona		mm 210		Motore EcoSilence Drive	
Potenza / Potenza PowerBoost		kW 2,2 / 3,7		Funzionamento automatico	
<b>Zona posteriore sinistra</b>		Stadio intensivo con autoripristino		• (6 min)	
Consumo energetico <sup>2</sup>		Wh/kg 1,4		Funzione postcottura: autospegnimento dopo alcuni minuti dalla fine della cottura	
Diametro della zona		mm 145		Funzionamento automatico a intervalli (10 minuti ogni ora per purificare l'aria)	
Potenza / Potenza PowerBoost		kW 1,4 / 2,2		Indicatore elettronico di saturazione del filtro antigrasso	
<b>Zona estesa sinistra</b>		Indicatore elettronico di saturazione del filtro a carboni attivi		•	
Consumo energetico <sup>2</sup>		Wh/kg		Tipo di filtro antigrasso	
Lunghezza		mm		Numero di filtri antigrasso	
Larghezza		mm		Griglia centrale in vetroceramica	
Potenza / Potenza PowerBoost		kW		Installazione ad espulsione / a ricircolo d'aria	
<b>Zona anteriore destra</b>		Filtri acustici per installazione ad espulsione (raccordi acquistabili separatamente)		HEZ9VEDUO	
Consumo energetico <sup>2</sup>		Wh/kg 2,2		Basic kit per installazione a ricircolo parzialmente canalizzato con filtri cleanAir inclusi (da aggiungere raccordi)	
Diametro della zona		mm 210		Starter kit per installazione a ricircolo non canalizzato con filtri cleanAir inclusi	
Potenza		kW 2,2 / 3,7		Potenza totale del motore	
<b>Zona posteriore destra</b>		Collegamento elettrico		W 170	
Consumo energetico <sup>2</sup>		Wh/kg 1,4		Lunghezza del cavo di alimentazione elettrica	
Diametro della zona		mm 145		Tipo di spina	
Potenza / Potenza PowerBoost		kW 1,4 / 2,2		Assorbimento massimo	
<b>Zona estesa destra</b>		Tensione		V 220-240	
Consumo energetico <sup>2</sup>		Wh/kg		Frequenza	
Lunghezza		mm		Corrente minima	
Larghezza		mm		Certificati di omologazione	
Potenza / Potenza PowerBoost		kW		CE	
				VDE	

• Si / - No \*In una scala di classi di efficienza energetica da A+++ a D.

<sup>1</sup> Informazioni dell'etichetta energetica secondo Regolamento Delegato (UE) N. 65/2014 della Commissione.

<sup>2</sup> Informazioni del consumo energetico secondo Regolamento Delegato (UE) N. 66/2014 della Commissione.

## Informazioni tecniche per piano cottura a induzione Serie | 8

Caratteristiche	Piano cottura a induzione 90 cm	
<b>Modelli</b>	PIV975DC1E	
Vetroceramica nera		
Vetroceramica bianca		
<b>Dimensioni esterne</b>		
Tipo di larghezza	cm	90
Larghezza del prodotto	mm	916
Profondità del prodotto	mm	527
Altezza del prodotto sopra il piano di lavoro	mm	6
Altezza del prodotto sotto il piano di lavoro	mm	51
<b>Dimensioni incasso</b>		
Larghezza della nicchia	mm	880
Profondità della nicchia	mm	490
Spessore minimo del piano di lavoro	mm	16
Spessore minimo del piano di lavoro con forno sotto	mm	30
<b>Caratteristiche</b>		
Tipo di piano	A induzione	
Finitura del piano	ComfortProfil	
Home Connect / Controllo della cappa attraverso il piano	- / -	
Tipo di controllo	DirectSelect Premium	
Livelli di potenza	17	
FlexInduction	-	
CombiZone	-	
PerfectCook Sensor ready	-	
Numero di sensori PerfectCook inclusi	-	
Numero di zone con PerfectFry sensor	5	
Numero di livelli di temperatura del PerfectFry sensor	5	
Funzione MoveMode	-	
Setting transfer: impostazione di trasferimento automatico	-	
Funzione di inizio automatico QuickStart	-	
Funzione ReStart: memorizzazione ultime impostazioni	-	
Funzione Mantenere in caldo	-	
Funzione Clean: Facilità di pulizia (blocco della elettronica 20 sec.)	-	
Count-down timer: timer di fine cottura per ogni singola zona	-	
Count-up timer: cronometro	-	
Contaminuti indipendente con segnale acustico	-	
Selezione segnali acustici	-	
Display Consumo di energia	-	
EnergyTutor < 3 kW	-	
Sicurezza bambini	-	
Spia di calore residuo (H/h)	-	
Autospegnimento del piano	-	
<b>Zone cottura</b>	5	
Tecnologia di riscaldamento in tutte le zone cottura del piano	Induzione	
Consumo energetico totale delle zone cottura <sup>1</sup>	Wh/kg	175
Zone cottura con funzione PowerBoost	Ogni singola zona	
Zone cottura con funzione PanBoost	Ogni singola zona	
<b>Zona anteriore sinistra</b>		
Consumo energetico <sup>1</sup>	Wh/kg	175,0
Diametro della zona	mm	180
Potenza	kW	1,8
PowerBoost	kW	3,1
<b>Zona posteriore sinistra</b>		
Consumo energetico <sup>1</sup>	Wh/kg	175
Diametro della zona	mm	180
Potenza	kW	1,8
PowerBoost	kW	3,1
<b>Zona estesa sinistra</b>		
Consumo energetico <sup>1</sup>	Wh/kg	-
Lunghezza	mm	-
Larghezza	mm	-
Potenza	kW	-
PowerBoost	kW	-
<b>Zona anteriore centrale</b>		
Consumo energetico <sup>1</sup>	Wh/kg	175
Diametro della zona	mm	210-320
Potenza	kW	2,2 / 2,6 / 3,3
PowerBoost	kW	3,7 / 4,4, max / 5,5 max
<b>Zona posteriore centrale</b>		
Consumo energetico <sup>1</sup>	Wh/kg	-
Diametro della zona	mm	-
Potenza	kW	-
PowerBoost	kW	-
<b>Zona anteriore destra</b>		
Consumo energetico <sup>1</sup>	Wh/kg	175
Diametro della zona	mm	210
Potenza	kW	2,2
PowerBoost	kW	3,7
<b>Zona posteriore destra</b>		
Consumo energetico <sup>1</sup>	Wh/kg	175
Diametro della zona	mm	145
Potenza	kW	1,4
PowerBoost	kW	2,2
<b>Zona estesa destra</b>		
Consumo energetico <sup>1</sup>	Wh/kg	-
Lunghezza	mm	-
Larghezza	mm	-
Potenza	kW	-
PowerBoost	kW	-
<b>Collegamento elettrico</b>		
Lunghezza del cavo di alimentazione elettrica	mm	110
Tipo di spina	Senza spina	
Assorbimento massimo	kW	11,1
Tensione	V	220-240
Frequenza	Hz	50-60
Corrente minima	A	2 x 16 (32)
<b>Certificati di omologazione</b>	CE, AENOR	

• SI / - No <sup>1</sup> Informazioni del consumo energetico secondo Regolamento Delegato (UE) N. 66/2014 della Commissione.

## Informazioni tecniche per piani cottura a induzione ed elettrici Serie | 8

Caratteristiche	Piano cottura FlexInduction 80 cm	Piano cottura FlexInduction 60 cm
<b>Modelli</b>	PXV875DC1E	PXE675DC1E
Vetroceramica nera		
Vetroceramica bianca		
<b>Dimensioni esterne</b>		
Tipo di larghezza	cm	80
Larghezza del prodotto	mm	816
Profondità del prodotto	mm	527
Altezza del prodotto sopra il piano di lavoro	mm	6
Altezza del prodotto sotto il piano di lavoro	mm	51
<b>Dimensioni incasso</b>		
Larghezza della nicchia	mm	750-780
Profondità della nicchia	mm	490-500
Spessore minimo del piano di lavoro	mm	20
Spessore minimo del piano di lavoro con forno sotto	mm	30
<b>Caratteristiche</b>		
Tipo di piano	A induzione	
Finitura del piano	ComfortProfil	
Home Connect / Controllo della cappa attraverso il piano	- / -	
Tipo di controllo	DirectSelect Premium	
Livelli di potenza	17	
FlexInduction	-	
CombiZone	-	
PerfectCook Sensor ready	-	
Numero di sensori PerfectCook inclusi	-	
Numero di zone con PerfectFry sensor	Zona Flex	Ogni zona
Numero di livelli di temperatura del PerfectFry sensor	5	5
Funzione MoveMode	• (a 3 livelli)	• (a 3 livelli)
Setting transfer: impostazione di trasferimento automatico	-	-
Funzione di inizio automatico QuickStart	-	-
Funzione ReStart: memorizzazione ultime impostazioni	-	-
Funzione Mantenere in caldo	-	-
Funzione Clean: Facilità di pulizia (blocco della elettronica 20 sec.)	-	-
Count-down timer: timer di fine cottura per ogni singola zona	-	-
Count-up timer: cronometro	-	-
Contaminuti indipendente con segnale acustico	-	-
Selezione segnali acustici	-	-
Display Consumo di energia	-	-
EnergyTutor < 3 kW	-	-
Sicurezza bambini	-	-
Spia di calore residuo (H/h)	-	-
Autospegnimento del piano	-	-
<b>Zone cottura</b>	1 FlexInduction + 3 induzione standard	1 FlexInduction + 2 induzione standard
Tecnologia di riscaldamento in tutte le zone cottura del piano	Induzione	
Consumo energetico totale delle zone cottura <sup>1</sup>	Wh/kg	171,3
Zone cottura con funzione PowerBoost	Ogni singola zona	
Zone cottura con funzione PanBoost	Ogni singola zona	
<b>Zona anteriore sinistra</b>		
Consumo energetico <sup>1</sup>	Wh/kg	170,0
Diametro della zona	mm	180
Potenza	kW	1,8
PowerBoost	kW	3,1
<b>Zona posteriore sinistra</b>		
Consumo energetico <sup>1</sup>	Wh/kg	170,0
Diametro della zona	mm	145
Potenza	kW	1,4
PowerBoost	kW	2,2
<b>Zona estesa sinistra</b>		
Consumo energetico <sup>1</sup>	Wh/kg	-
Lunghezza	mm	-
Larghezza	mm	-
Potenza	kW	-
PowerBoost	kW	-
<b>Zona anteriore centrale</b>		
Consumo energetico <sup>1</sup>	Wh/kg	-
Diametro della zona	mm	-
Potenza	kW	-
PowerBoost	kW	-
<b>Zona posteriore centrale</b>		
Consumo energetico <sup>1</sup>	Wh/kg	170,0
Diametro della zona	mm	240
Potenza	kW	2,2
PowerBoost	kW	3,7
<b>Zona anteriore destra</b>		
Consumo energetico <sup>1</sup>	Wh/kg	-
Diametro della zona	mm	200-210
Potenza	kW	2,2
PowerBoost	kW	3,7
<b>Zona posteriore destra</b>		
Consumo energetico <sup>1</sup>	Wh/kg	-
Diametro della zona	mm	200-210
Potenza	kW	2,2
PowerBoost	kW	3,7
<b>Zona estesa destra</b>		
Consumo energetico <sup>1</sup>	Wh/kg	175
Lunghezza	mm	400
Larghezza	mm	210
Potenza	kW	2,2
PowerBoost	kW	3,7
<b>Collegamento elettrico</b>		
Lunghezza del cavo di alimentazione elettrica	mm	110
Tipo di spina	Senza spina	
Assorbimento massimo	kW	7,4
Tensione	V	220-240
Frequenza	Hz	50-60
Corrente minima	A	2 x 16 (32)
<b>Certificati di omologazione</b>	E014 CE Marking E07F AENOR N Mark-CB ES	E014 CE Marking E07F AENOR N Mark-CB ES

• SI / - No <sup>1</sup> Informazioni del consumo energetico secondo Regolamento Delegato (UE) N. 66/2014 della Commissione.

# Informazioni tecniche per piani cottura a induzione ed elettrici

## Serie | 6

Caratteristiche	Piano cottura a induzione 80 cm	Piano cottura a induzione 60 cm	Piano cottura a induzione 80 cm
<b>Modelli</b>	PVS851FB5E	PVS631FB5E	PIV851FC5E
<b>Dimensioni esterne</b>			
Tipo di larghezza	80 cm	60 cm	80 cm
Larghezza del prodotto	802 mm	592 mm	802 mm
Profondità del prodotto	522 mm	522 mm	522 mm
Altezza del prodotto sopra il piano di lavoro	6 mm	6 mm	6 mm
Altezza del prodotto sotto il piano di lavoro	51 mm	51 mm	51 mm
<b>Dimensioni incasso</b>			
Larghezza della nicchia	750 mm	560 mm	750 mm
Profondità della nicchia	490-500 mm	490-500 mm	490-500 mm
Spessore minimo del piano di lavoro	20 mm	20 mm	20 mm
Spessore minimo del piano di lavoro con forno sotto	30 mm	30 mm	30 mm
<b>Caratteristiche</b>			
Tipo di piano	A induzione	A induzione	A induzione
Finitura del piano	Angoli, frontale e laterali smussati	Frontale smussato	Angoli, frontale e laterali smussati
Home Connect / Controllo della cappa attraverso il piano	- / -	- / -	- / -
Tipo di controllo	Direct Select	Direct Select	Direct Select
Livelli di potenza	17	17	17
FlexInduction	-	-	-
CombiZone	-	-	-
PerfectCook Sensor ready	-	-	-
Numero di sensori PerfectCook inclusi	-	-	-
Numero di zone con PerfectFry sensor	-	-	Zona anteriore destra
Numero di livelli di temperatura del PerfectFry sensor	-	-	4
Funzione MoveMode	• (a 2 livelli)	• (a 2 livelli)	-
Setting transfer: Impostazione di trasferimento automatico	-	-	-
Funzione di inizio automatico QuickStart	-	-	-
Funzione ReStart: memorizzazione ultime impostazioni	-	-	-
Funzione Mantenere in caldo	-	-	-
Funzione Clean: Facilità di pulizia (blocco della elettronica 20 sec.)	-	-	-
Count-down timer: timer di fine cottura per ogni singola zona	-	-	-
Count-up timer: cronometro	-	-	-
Contaminuti indipendente con segnale acustico	-	-	-
Selezione segnali acustici	-	-	-
Display Consumo di energia	-	-	-
EnergyTutor < 3 kW	-	-	-
Sicurezza bambini	-	-	-
Spia di calore residuo (H/h)	-	-	-
Autospegnimento del piano	-	-	-
<b>Zona cottura</b>	1 CombiZone + 2 induzione standard	1 CombiZone + 2 induzione standard	5 induzione standard
Tecnologia di riscaldamento in tutte le zone cottura del piano	Induzione	Induzione	Induzione
Consumo energetico totale delle zone cottura <sup>1</sup>	Wh/kg 178,3	Wh/kg 178,3	Wh/kg 175,0
Zona cottura con funzione PowerBoost	Ogni singola zona	Ogni singola zona	Ogni singola zona
Zona cottura con funzione PanBoost	-	-	-
<b>Zona anteriore sinistra</b>			
Consumo energetico <sup>1</sup>	Wh/kg		175,0
Diametro della zona	mm 190-210	mm 190-210	mm 180
Potenza	kW 2,2	kW 2,2	kW 1,8
PowerBoost	kW 3,7	kW 3,7	kW 3,1
<b>Zona posteriore sinistra</b>			
Consumo energetico <sup>1</sup>	Wh/kg		175,0
Diametro della zona	mm 190-210	mm 190-210	mm 145
Potenza	kW 2,2	kW 2,2	kW 1,4
PowerBoost	kW 3,7	kW 3,7	kW 2,2
<b>Zona estesa sinistra</b>			
Consumo energetico <sup>1</sup>	Wh/kg 185,0	Wh/kg 185,0	-
Lunghezza	mm 380	mm 380	-
Larghezza	mm 210	mm 210	-
Potenza	kW 3,6	kW 3,6	-
PowerBoost	kW -	kW -	-
<b>Zona anteriore centrale</b>			
Consumo energetico <sup>1</sup>	Wh/kg -	Wh/kg -	Wh/kg -
Diametro della zona	mm -	mm -	mm -
Potenza	kW -	kW -	kW -
PowerBoost	kW -	kW -	kW -
<b>Zona posteriore centrale</b>			
Consumo energetico <sup>1</sup>	Wh/kg -	Wh/kg -	Wh/kg 175,0
Diametro della zona	mm -	mm -	mm 240
Potenza	kW -	kW -	kW 2,2
PowerBoost	kW -	kW -	kW 3,7
<b>Zona anteriore destra</b>			
Consumo energetico <sup>1</sup>	Wh/kg 175,0	Wh/kg 175,0	Wh/kg 175,0
Diametro della zona	mm 180	mm 180	mm 210
Potenza	kW 1,4	kW 1,8	kW 2,2
PowerBoost	kW 2,2	kW 3,1	kW 3,7
<b>Zona posteriore destra</b>			
Consumo energetico <sup>1</sup>	Wh/kg 175,0	Wh/kg 175,0	Wh/kg 175,0
Diametro della zona	mm 280	mm 145	mm 145
Potenza	kW 2,6	kW 1,4	kW 1,4
PowerBoost	kW 3,7	kW 2,2	kW 2,2
<b>Zona estesa destra</b>			
Consumo energetico <sup>1</sup>	Wh/kg -	Wh/kg -	Wh/kg -
Lunghezza	mm -	mm -	mm -
Larghezza	mm -	mm -	mm -
Potenza	kW -	kW -	kW -
PowerBoost	kW -	kW -	kW -
<b>Collegamento elettrico</b>			
Lunghezza del cavo di alimentazione elettrica	mm 110	mm 110	mm 110
Tipo di spina	Senza spina	Senza spina	Senza spina
Assorbimento massimo	kW 7,4	kW 6,9	kW 7,4
Tensione	V 220-240	V 220-240	V 220-240
Frequenza	Hz 50-60	Hz 50-60	Hz 50-60
Corrente minima	A 2 x 16 (32)	A 2 x 16 (32)	A 2 x 16 (32)
<b>Certificati di omologazione</b>	E014 CE Marking E07F AENOR N Mark-CB ES	E014 CE Marking E07F AENOR N Mark-CB ES	E014 CE Marking E07F AENOR N Mark-CB ES

• Si / - No <sup>1</sup> Informazioni del consumo energetico secondo Regolamento Delegato (UE) N. 66/2014 della Commissione.

# Informazioni tecniche per piani cottura a induzione ed elettrici

## Serie | 4

Caratteristiche	Piani cottura a induzione 60 cm		Piano cottura elettrico 60 cm
<b>Modelli</b>			
Vetroceramica nera			
Vetroceramica bianca	PUE612FF1J	PUE611BF1E	PKF631B17E
<b>Dimensioni esterne</b>			
Tipo di larghezza	60 cm	60 cm	60 cm
Larghezza del prodotto	592 mm	592 mm	592 mm
Profondità del prodotto	522 mm	522 mm	522 mm
Altezza del prodotto sopra il piano di lavoro	6 mm	6 mm	6 mm
Altezza del prodotto sotto il piano di lavoro	51 mm	51 mm	45 mm
<b>Dimensioni incasso</b>			
Larghezza della nicchia	560 mm	560 mm	560 mm
Profondità della nicchia	490-500 mm	490-500 mm	490-500 mm
Spessore minimo del piano di lavoro	20 mm	20 mm	20 mm
Spessore minimo del piano di lavoro con forno sotto	30 mm	30 mm	20 mm
<b>Caratteristiche</b>			
Tipo di piano	A induzione	A induzione	Elettrico
Finitura del piano	Senza cornice	Senza cornice	Angolo frontale smussato
Home Connect / Controllo della cappa attraverso il piano	- / -	- / -	- / -
Tipo di controllo	DirectSelect	TouchSelect	TouchSelect
Livelli di potenza	17	17	17
FlexInduction	-	-	-
CombiZone	-	-	-
PerfectCook Sensor ready	-	-	-
Numero di sensori PerfectCook inclusi	-	-	-
Numero di zone con PerfectFry sensor	-	-	-
Numero di livelli di temperatura del PerfectFry sensor	-	-	-
Funzione MoveMode	-	-	-
Setting transfer: Impostazione di trasferimento automatico	-	-	-
Funzione di inizio automatico QuickStart	-	-	-
Funzione ReStart: memorizzazione ultime impostazioni	-	-	-
Funzione Mantenere in caldo	-	-	-
Funzione Clean: Facilità di pulizia (blocco della elettronica 20 sec.)	-	-	-
Count-down timer: timer di fine cottura per ogni singola zona	-	-	-
Count-up timer: cronometro	-	-	-
Contaminuti indipendente con segnale acustico	-	-	-
Selezione segnali acustici	-	-	-
Display Consumo di energia	-	-	-
EnergyTutor < 3 kW	-	-	-
Sicurezza bambini	-	-	-
Spia di calore residuo (H/h)	-	-	-
Autospegnimento del piano	-	-	-
<b>Zona cottura</b>	4 induzione standard	4 induzione standard	4 elettriche
Tecnologia di riscaldamento in tutte le zone cottura del piano	Induzione	Induzione	Radiante
Consumo energetico totale delle zone cottura <sup>1</sup>	Wh/kg 175,0	Wh/kg 175,0	Wh/kg 189,9
Zona cottura con funzione PowerBoost	Ogni singola zona	Ogni singola zona	-
Zona cottura con funzione PanBoost	-	-	-
<b>Zona anteriore sinistra</b>			
Consumo energetico <sup>1</sup>	Wh/kg 175,0	Wh/kg 175,0	Wh/kg 190,2
Diametro della zona	mm 180	mm 180	mm 145
Potenza	kW 1,8	kW 1,8	kW 1,2
PowerBoost	kW 3	kW 3,1	-
<b>Zona posteriore sinistra</b>			
Consumo energetico <sup>1</sup>	Wh/kg 175,0	Wh/kg 175,0	Wh/kg 188,8
Diametro della zona	mm 180	mm 180	mm 180
Potenza	kW 1,8	kW 1,8	kW 2,0
PowerBoost	kW 3	kW 3,1	-
<b>Zona estesa sinistra</b>			
Consumo energetico <sup>1</sup>	Wh/kg -	Wh/kg -	Wh/kg -
Lunghezza	mm -	mm -	mm -
Larghezza	mm -	mm -	mm -
Potenza	kW -	kW -	kW -
PowerBoost	kW -	kW -	kW -
<b>Zona anteriore centrale</b>			
Consumo energetico <sup>1</sup>	Wh/kg -	Wh/kg -	Wh/kg -
Diametro della zona	mm -	mm -	mm -
Potenza	kW -	kW -	kW -
PowerBoost	kW -	kW -	kW -
<b>Zona posteriore centrale</b>			
Consumo energetico <sup>1</sup>	Wh/kg -	Wh/kg -	Wh/kg -
Diametro della zona	mm -	mm -	mm -
Potenza	kW -	kW -	kW -
PowerBoost	kW -	kW -	kW -
<b>Zona anteriore destra</b>			
Consumo energetico <sup>1</sup>	Wh/kg 175,0	Wh/kg 175,0	Wh/kg 190,4
Diametro della zona	mm 210	mm 210	mm 120-210
Potenza	kW 2,2	kW 2,2	kW 0,75-2,2
PowerBoost	kW 3	kW 3,7	-
<b>Zona posteriore destra</b>			
Consumo energetico <sup>1</sup>	Wh/kg 175,0	Wh/kg 175,0	Wh/kg 190,2
Diametro della zona	mm 145	mm 145	mm 145
Potenza	kW 1,4	kW 1,4	kW 1,2
PowerBoost	kW 2,2	kW 2,2	-
<b>Zona estesa destra</b>			
Consumo energetico <sup>1</sup>	Wh/kg -	Wh/kg -	Wh/kg -
Lunghezza	mm -	mm -	mm -
Larghezza	mm -	mm -	mm -
Potenza	kW -	kW -	kW -
PowerBoost	kW -	kW -	kW -
<b>Collegamento elettrico</b>			
Lunghezza del cavo di alimentazione elettrica	mm 110	mm 110	mm 100
Tipo di spina	Schuko	Schuko	Senza spina
Assorbimento massimo	kW 3	kW 3,7	kW 6,6
Tensione	V 220-240	V 220-240	V 220-240
Frequenza	Hz 50-60	Hz 50-60	Hz 50-60
Corrente minima	A 13	A 16	A -
<b>Certificati di omologazione</b>	E014 CE Marking E07F AENOR N Mark-CB ES	E014 CE Marking E07F AENOR N Mark-CB ES	E014 CE Marking E027 VDE - CB DE EOCE EAC Mark black

• Si / - No <sup>1</sup> Informazioni del consumo energetico secondo Regolamento Delegato (UE) N. 66/2014 della Commissione.

 **FlameSelect**

## Nove livelli di potenza e precisione. Questo è il fuoco di Bosch.

Il fuoco ci affascina ancora oggi come mezzo milione di anni fa, quando l'uomo l'ha domato per la prima volta. Molto è accaduto da allora e i piani a gas di Bosch con FlameSelect ne sono la prova.



## FlameSelect

# Il potere del fuoco. La precisione di Bosch.

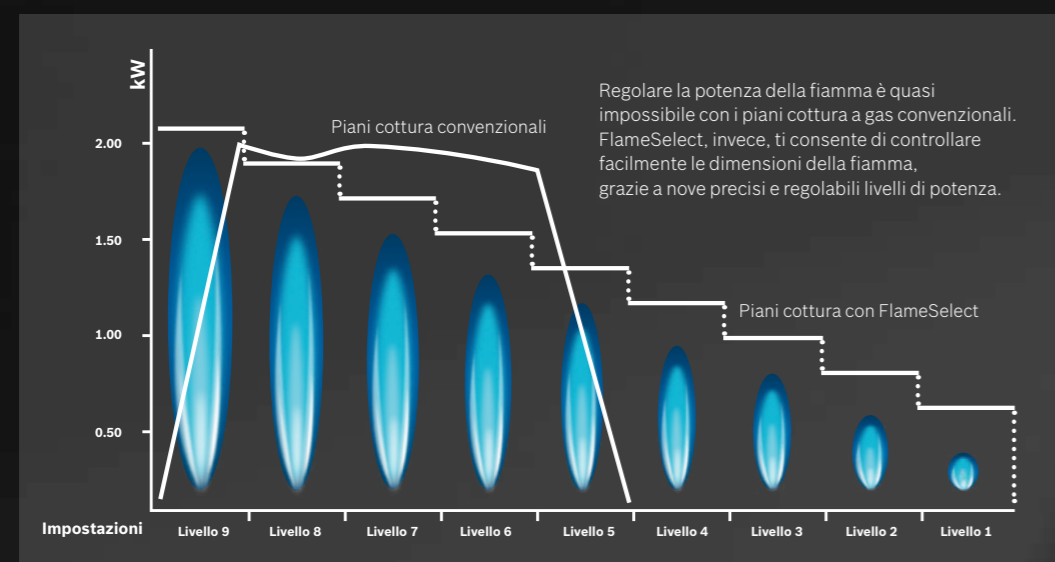
Noi di Bosch vogliamo essere sicuri che la tua esperienza in cucina sia facile, sicura e divertente; ecco perché abbiamo creato per te FlameSelect. A differenza dei piani a gas convenzionali, FlameSelect e la sua tecnologia a valvole brevettata, ti offrono una perfetta regolazione della fiamma attraverso **9 precisi livelli di potenza**, compresi quelli intermedi.

Questi livelli possono essere impostati grazie alle manopole dotate di un regolatore graduale.

Il display indica il livello di potenza selezionato e, quando hai finito di cucinare, **l'indicatore di calore residuo** visualizza anche quale griglia potrebbe essere ancora calda, mantenendo così al sicuro le dita dei grandi e dei più piccoli.

**Per questo, i piani a gas con FlameSelect ti offrono tutti i vantaggi della cottura a gas con il comfort e la precisione dei piani cottura elettrici.**

**Nove livelli di potenza, precisamente definiti.**



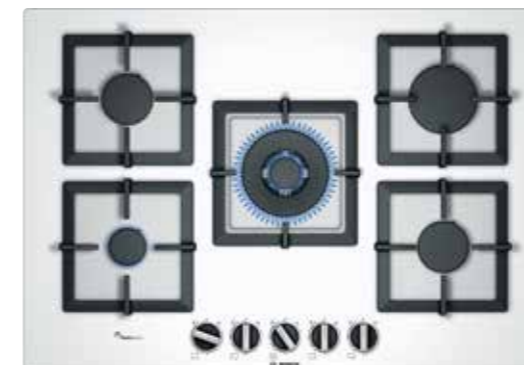
## Una meraviglia per gli occhi. E per il palato.

Cucinare è sempre una questione di gusti. Ecco perché i nostri piani a gas non sono solo un capolavoro di funzionalità, ma anche di design. Grazie alla loro forma ancora più sottile, ti garantiscono un look pulito e senza tempo adatto ad ogni piano di lavoro. Lo sappiamo, i gusti sono diversi ed ogni cucina ha le proprie esigenze; qualunque siano i materiali, il design delle griglie o le opzioni di installazioni, con Bosch sei sempre sicuro di trovare il piano cottura perfetto per te e per la tua cucina.



### Le nostre griglie dal design inimitabile.

Puoi scegliere le griglie singole, facili da maneggiare e da pulire, o una griglia continua, con una stabilità maggiore per le tue pentole. Entrambe le varianti sono disponibili in ghisa o in acciaio smaltato che ti offrono una stabilità elevata. Tutte le nostre griglie in ghisa sono estremamente robuste e le varianti in acciaio sono leggere, maneggevoli e facili da pulire. Alcuni modelli prevedono griglie in ghisa lavabili in lavastoviglie: una bella comodità che consente di avere non solo il piano, ma anche le griglie perfettamente pulite, anche dopo un uso intensivo del piano cottura.



### Le superfici dei piani a gas.

Qualunque siano i tuoi gusti, ti offriamo differenti materiali che si abbinano perfettamente a ogni cucina. Puoi scegliere tra vetroceramica, vetro temperato (bianco o nero), oppure acciaio. Per i modelli in vetro temperato è possibile scegliere anche il tipo di installazione: a filo o in appoggio.



### Belli e pratici: i nostri piani di cottura a filo.

I nostri piani di cottura a filo sono incredibilmente eleganti. La superficie di vetro temperato, in cui sono integrate le griglie e i controlli, può essere incassata direttamente sul piano di lavoro. E naturalmente, può essere adattata facilmente anche su normali superfici.

# Massima sicurezza e semplicità di utilizzo.

Quando progettiamo i nostri piani a gas, non dimentichiamo mai che dovrai pulirli ogni volta dopo l'uso. Ecco perché abbiamo sviluppato dei piani che non solo ti aiutano a raggiungere sempre risultati perfetti, ma che sono anche particolarmente facili da pulire.



## **ComfortProfil.**

Il piano più armonioso. I piani a gas in vetroceramica sono dotati di un bordo smussato e di un rivestimento in acciaio inossidabile ai lati per potere essere combinati con altri piani cottura con la stessa finitura ComfortProfil, anche con tutti i piani cottura Domino.



## **Pulizia straordinaria, risultati perfetti.**

I bordi arrotondati dei nostri piani a gas ti garantiscono una pulizia senza fatica. Inoltre, le superfici in acciaio inossidabile non si scoloriscono intorno ai fornelli, così neanche una pulizia intensiva riuscirà a rimuovere le indicazioni attorno alle manopole.



## **Custode "Il tasto protettore": per la massima sicurezza.**

Basta una semplice pressione sul pulsante per spegnere immediatamente tutti i fuochi accesi, chiudendo subito l'erogazione del gas. È particolarmente utile in situazioni potenzialmente pericolose, come ad esempio, nel caso in cui si versi accidentalmente dell'olio sulla superficie del piano, con un conseguente rischio di incendio.



## **FastWok: fuoco alla massima potenza.**




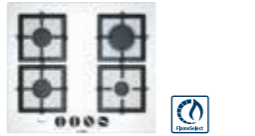






È un bruciatore ad elevatissima potenza, fino a 6 kW, che permette di scaldare molto velocemente anche una pentola di grandi dimensioni. La fiamma, ad elevata intensità, consente di cucinare grandi quantità di cibo molto velocemente. Inoltre, FastWok con regolazione dual fa sì che sia possibile gestire due fiamme con una sola manopola e con elevata precisione, passando da una potenza di 6 kW a 0,3 kW. Sarà così possibile utilizzare lo stesso bruciatore per controllare sia una pentola che una moka da caffè.



# Piani cottura a gas.

## Come leggere la tabella?

1. Scegli le caratteristiche principali che stai cercando per il tuo nuovo elettrodomestico Bosch, nella colonna di sinistra
2. Individua i vantaggi di ogni Serie per affinare la selezione
3. Utilizza queste informazioni per approfondire le dotazioni dei modelli che possono interessarti

		Serie   8 > FlameSelect > Vetroceramica > Display elettronico	Serie   6 > FlameSelect	Serie   4 > Comandi frontali
Tipo		Griglie in ghisa lavabili in lavastoviglie	Griglie in ghisa	Griglie in acciaio smaltato
Piani a gas in vetroceramica	75 cm	PRR7A6D70 		
	75 cm		PPQ7A6B20 	PPQ7A2B20 
Piani a gas in vetro temperato	60 cm		PPP6A2B200 	
	75 cm		PCQ7A5M90 	PGS7B5B90 
Piani a gas in acciaio	60 cm		PCI6A5B90 	PGP6B5B86 
	75 cm		PCH6A5B96 	PGH6B5B80 

## Serie | 8

Piano cottura a gas in vetroceramica 75 cm



Modello	PRR7A6D70
Prezzo	€ 1.275,00
EAN	4242002802978
Materiale	Vetroceramica nera
Larghezza (cm)	75
Caratteristiche principali	<ul style="list-style-type: none"> <li>• Profili laterali in acciaio inox ComfortProfil</li> <li>• Display elettronico: per indicare il livello di potenza scelto e il calore residuo</li> <li>• FlameSelect: regolazione precisa della fiamma con 9 livelli di potenza</li> <li>• Griglie d'appoggio in ghisa lavabili in lavastoviglie</li> <li>• 5 bruciatori a gas di cui: <ul style="list-style-type: none"> <li>- Posteriore sinistro: fuoco semirapido 1.9 kW</li> <li>- Posteriore destro: fuoco rapido 2.8 kW</li> <li>- Centrale: fuoco FastWok 4.2 kW con funzione Dual</li> <li>- Anteriore sinistro: fuoco semirapido 1.9 kW</li> <li>- Anteriore destro: fuoco ausiliario 1.1 kW</li> </ul> </li> <li>• Installazione in appoggio</li> <li>• Accensione ad 1 mano</li> <li>• Predisposto per gas metano (20 mb)</li> <li>• Ugelli per gas liquido inclusi (28-30/37mb)</li> </ul>

## Serie | 6

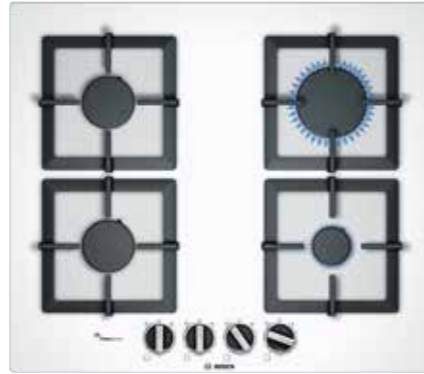
Piani cottura a gas in vetro temperato 75 cm



Modello	PPQ7A6B20	PPQ7A2B20
Prezzo	€ 910,00	€ 910,00
EAN	4242002802725	4242002914947
Materiale	Vetro temperato nero	Vetro temperato bianco
Larghezza (cm)	75	75
Caratteristiche principali	<ul style="list-style-type: none"> <li>• FlameSelect: regolazione precisa della fiamma con 9 livelli di potenza</li> <li>• Griglie d'appoggio singole in ghisa</li> <li>• 5 bruciatori a gas di cui: <ul style="list-style-type: none"> <li>- Posteriore sinistro: fuoco semirapido 1.75 kW</li> <li>- Posteriore destro: fuoco rapido 3 kW</li> <li>- Centrale: fuoco FastWok 4 kW</li> <li>- Anteriore sinistro: fuoco ausiliario 1 kW</li> <li>- Anteriore destro: fuoco semirapido 1.75 kW</li> </ul> </li> <li>• Installazione a filo o in appoggio</li> <li>• Accensione ad 1 mano</li> <li>• Predisposto per gas metano (20 mb)</li> <li>• Ugelli per gas liquido inclusi (28-30/37mb)</li> </ul>	<ul style="list-style-type: none"> <li>• FlameSelect: regolazione precisa della fiamma con 9 livelli di potenza</li> <li>• Griglie d'appoggio singole in ghisa</li> <li>• 5 bruciatori a gas di cui: <ul style="list-style-type: none"> <li>- Posteriore sinistro: fuoco semirapido 1.75 kW</li> <li>- Posteriore destro: fuoco rapido 3 kW</li> <li>- Centrale: fuoco FastWok 4 kW</li> <li>- Anteriore sinistro: fuoco ausiliario 1 kW</li> <li>- Anteriore destro: fuoco semirapido 1.75 kW</li> </ul> </li> <li>• Installazione a filo o in appoggio</li> <li>• Accensione ad 1 mano</li> <li>• Predisposto per gas metano (20 mb)</li> <li>• Ugelli per gas liquido inclusi (28-30/37mb)</li> </ul>

## Serie | 6

Piano cottura a gas in vetro temperato 60 cm



<b>Modello</b>	PPP6A2B200
<b>Prezzo</b>	<b>€ 750,00</b>
<b>EAN</b>	4242002914787
<b>Materiale</b>	Vetro temperato bianco
<b>Larghezza (cm)</b>	60
<b>Caratteristiche principali</b>	<ul style="list-style-type: none"> <li>• FlameSelect: regolazione precisa della fiamma con 9 livelli di potenza</li> <li>• Griglie d'appoggio singole in ghisa</li> <li>• 4 bruciatori a gas di cui:             <ul style="list-style-type: none"> <li>- Posteriore sinistro: fuoco semirapido 1.75 kW</li> <li>- Posteriore destro: fuoco rapido 3 kW</li> <li>- Anteriore sinistro: fuoco semirapido 1.75 kW</li> <li>- Anteriore destro: fuoco ausiliario 1 kW</li> </ul> </li> <li>• Installazione a filo o in appoggio</li> <li>• Accensione ad 1 mano</li> <li>• Predisposto per gas metano (20 mb)</li> <li>• Ugelli per gas liquido inclusi (28-30/37mb)</li> </ul>

## Serie | 6

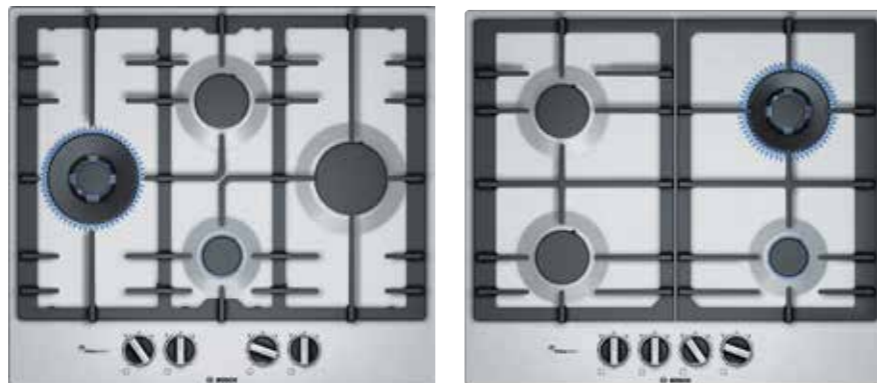
Piano cottura a gas in acciaio 75 cm



<b>Modello</b>	PCQ7A5M90
<b>Prezzo</b>	<b>€ 676,00</b>
<b>EAN</b>	4242002802763
<b>Materiale</b>	Acciaio inox
<b>Larghezza (cm)</b>	75
<b>Caratteristiche principali</b>	<ul style="list-style-type: none"> <li>• FlameSelect: regolazione precisa della fiamma con 9 livelli di potenza</li> <li>• Griglie d'appoggio in ghisa</li> <li>• 5 bruciatori a gas di cui:             <ul style="list-style-type: none"> <li>- Posteriore sinistro: fuoco semirapido 1.75 kW</li> <li>- Posteriore destro: fuoco rapido 3 kW</li> <li>- Centrale: fuoco FastWok 4 kW</li> <li>- Anteriore sinistro: fuoco ausiliario 1 kW</li> <li>- Anteriore destro: fuoco semirapido 1.75 kW</li> </ul> </li> <li>• Interruttore Custode: permette di spegnere l'intera zona cottura premendo un pulsante</li> <li>• Installazione in appoggio</li> <li>• Accensione ad 1 mano</li> <li>• Predisposto per gas metano (20 mb)</li> <li>• Ugelli per gas liquido inclusi (28-30/37mb)</li> </ul>

## Serie | 6

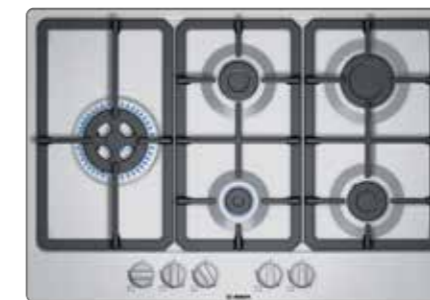
Piani cottura a gas in acciaio 60 cm



Modello	PCI6A5B90	PCH6A5B96
Prezzo	€ 603,00	€ 580,00
EAN	4242002802701	4242005126514
Materiale	Acciaio inox	Acciaio inox
Larghezza (cm)	60	60
Caratteristiche principali	<ul style="list-style-type: none"> <li>• FlameSelect: regolazione precisa della fiamma con 9 livelli di potenza</li> <li>• Griglie d'appoggio in ghisa</li> <li>• 4 bruciatori a gas di cui: <ul style="list-style-type: none"> <li>- Sinistro: fuoco semirapido 4 kW</li> <li>- Posteriore centrale: fuoco rapido 1.75 kW</li> <li>- Anteriore centrale: fuoco semirapido 1 kW</li> <li>- Destro: fuoco ausiliario 3 kW</li> </ul> </li> <li>• Installazione a filo o in appoggio</li> <li>• Accensione ad 1 mano</li> <li>• Predisposto per gas metano (20 mb)</li> <li>• Ugelli per gas liquido inclusi (28-30/37mb)</li> </ul>	<ul style="list-style-type: none"> <li>• FlameSelect: regolazione precisa della fiamma con 9 livelli di potenza</li> <li>• Griglie d'appoggio in ghisa</li> <li>• 4 bruciatori a gas di cui: <ul style="list-style-type: none"> <li>- Posteriore sinistro: fuoco semirapido 1.75 kW</li> <li>- Posteriore destro: FastWok da 3.5 kW</li> <li>- Anteriore sinistro: fuoco semirapido 1.75 kW</li> <li>- Anteriore destro: fuoco ausiliario 1 kW</li> </ul> </li> <li>• Installazione a filo o in appoggio</li> <li>• Accensione ad 1 mano</li> <li>• Predisposto per gas metano (20 mb)</li> <li>• Ugelli per gas liquido inclusi (28-30/37mb)</li> <li>• Griglia per cotture lente inclusa</li> </ul>

## Serie | 4

Piano cottura a gas in acciaio 75 cm



Modello	PGS7B5B90
Prezzo	€ 530,00
EAN	4242005096954
Materiale	Acciaio inox
Larghezza (cm)	75
Caratteristiche principali	<ul style="list-style-type: none"> <li>• Griglie d'appoggio in ghisa</li> <li>• 5 bruciatori a gas di cui: <ul style="list-style-type: none"> <li>- Sinistro: Wok 3.3 kW</li> <li>- Anteriore centrale: fuoco ausiliario 1 kW</li> <li>- Posteriore centrale: fuoco semirapido 1.75 kW</li> <li>- Posteriore destro: fuoco rapido 3 kW</li> <li>- Anteriore destro: fuoco semirapido 1.75 kW</li> </ul> </li> <li>• Installazione in appoggio</li> <li>• Accensione ad 1 mano</li> <li>• Predisposto per gas metano (20 mb)</li> <li>• Ugelli per gas liquido inclusi (28-30/37mb)</li> </ul>



Modello	PGH6B5B80	PGP6B5B86
Prezzo	€ 375,00	€ 300,00
EAN	4242002937915	4242005231706
Materiale	Acciaio inox	Acciaio inox
Larghezza (cm)	60	60
Caratteristiche principali	<ul style="list-style-type: none"> <li>• Griglie d'appoggio in acciaio smaltato</li> <li>• 4 bruciatori a gas di cui: <ul style="list-style-type: none"> <li>- Posteriore sinistro: fuoco semirapido 1.75 kW</li> <li>- Posteriore destro: Wok 3.3 kW</li> <li>- Anteriore sinistro: fuoco semirapido 1.75 kW</li> <li>- Anteriore destro: fuoco ausiliario 1 kW</li> </ul> </li> <li>• Installazione in appoggio</li> <li>• Accensione ad 1 mano</li> <li>• Predisposto per gas metano (20 mb)</li> <li>• Ugelli per gas liquido inclusi (28-30/37mb)</li> </ul>	<ul style="list-style-type: none"> <li>• Griglie d'appoggio in acciaio smaltato</li> <li>• 4 bruciatori a gas di cui: <ul style="list-style-type: none"> <li>- Posteriore sinistro: fuoco semirapido 1.75 kW</li> <li>- Posteriore destro: fuoco rapido 3 kW</li> <li>- Anteriore sinistro: fuoco semirapido 1.75 kW</li> <li>- Anteriore destro: fuoco ausiliario 1 kW</li> </ul> </li> <li>• Installazione in appoggio</li> <li>• Accensione ad 1 mano</li> <li>• Predisposto per gas metano (20 mb)</li> <li>• Ugelli per gas liquido inclusi (28-30/37mb)</li> <li>• Griglia per cotture lente inclusa</li> </ul>

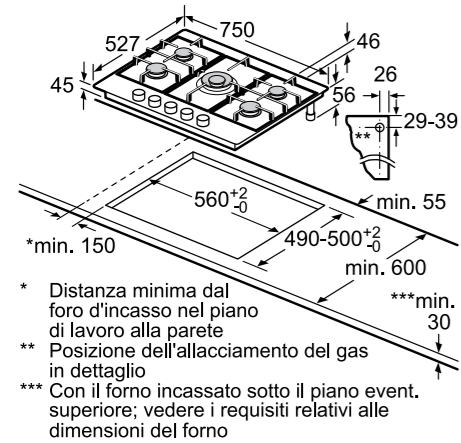
Accessori speciali per piani cottura a gas  
Serie | 8, Serie | 6, Serie | 4

	Modello	Descrizione	Adatto a
	<b>HEZ298114</b> EAN: 4242002527772 € 11,00	Anello in acciaio per pentole di piccole dimensioni.	PRR7A6D70, PPQ7A6B20, PPQ7A2B20, PPQ7A6B10, PPP6A2B200, PNP6B6B90, PGH6B5B80, PGP6B5B86
	<b>HEZ298115</b> EAN: 4242002527789 € 11,00	Anello in acciaio per pentole di piccole dimensioni.	PCQ7A5M90, PCH6A5B96, PCI6A5B90, PGS7B5B90
	<b>HEZ9SE030</b> EAN: 4242005195596 € 140,00	Set di pentole composto da: • Padella antiaderente Ø 22/26 cm. • Pentola con coperchio Ø 18/20 cm. • Pentola con coperchio Ø 14/16 cm.	Piani a gas.
	<b>HEZ390230</b> EAN: 4242002479828 € 105,00	Padella antiaderente Ø 21 cm.	Piani a gas.
	<b>HEZ390220</b> EAN: 4242002479811 € 95,00	Padella antiaderente Ø 18 cm.	Piani a gas.
	<b>HEZ390210</b> EAN: 4242002479705 € 80,00	Padella antiaderente Ø 15 cm.	Piani a gas.
	<b>HEZ390090</b> EAN: 4242002459837 € 70,00	Pentola wok con coperchio Ø 14,5/36 cm.	Piani a gas.
	<b>HEZ394301</b> EAN: 4242002480183 € 90,00	Accessorio di congiunzione (36 mm) per abbinamenti di piani domino ed altri piani in vitroceramica con finitura ComfortProfil.	Piani a gas in vitroceramica con finitura ComfortProfil.

## Disegni tecnici per Piani a gas in vetroceramica

### PRR7A6D70

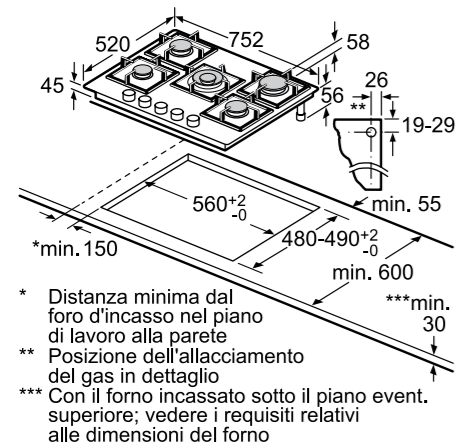
Larghezza 75 cm - Montaggio in appoggio



## Disegni tecnici per Piani a gas in vetro temperato

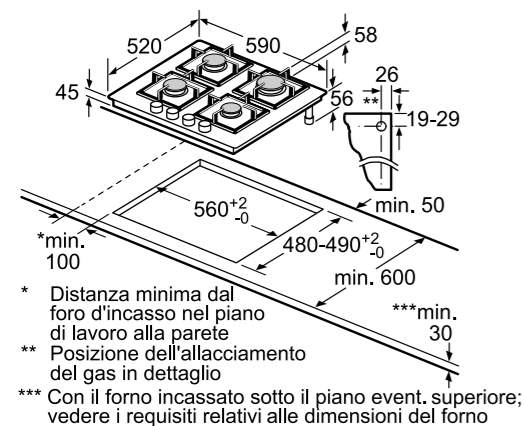
### PPQ7A2B20, PPQ7A6B20

Larghezza 75 cm - Montaggio in appoggio

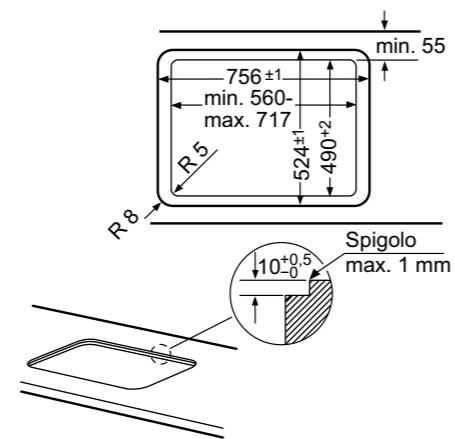


### PPP6A2B200

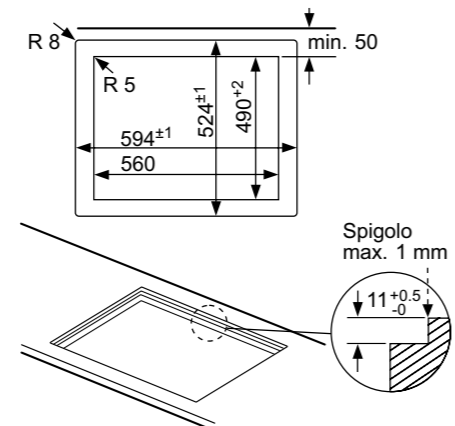
Larghezza 60 cm - Montaggio in appoggio



Larghezza 75 cm - Montaggio a filo



Larghezza 60 cm - Montaggio a filo solo per PPP6A2B200

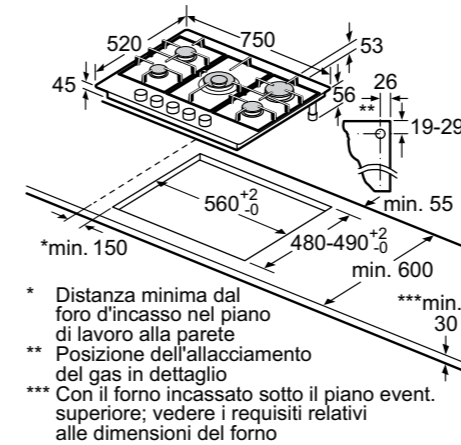


Dimensioni in mm.

## Disegni tecnici per Piani a gas in acciaio

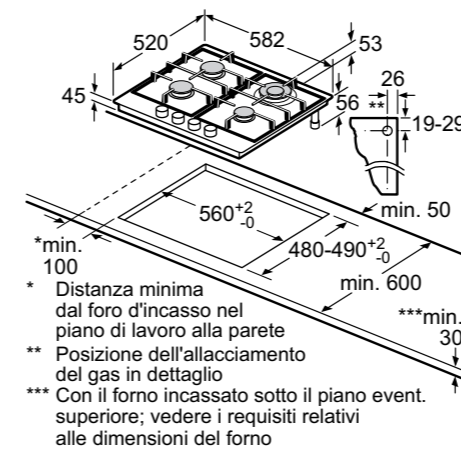
### PCQ7A5M90

Larghezza 75 cm - Montaggio in appoggio



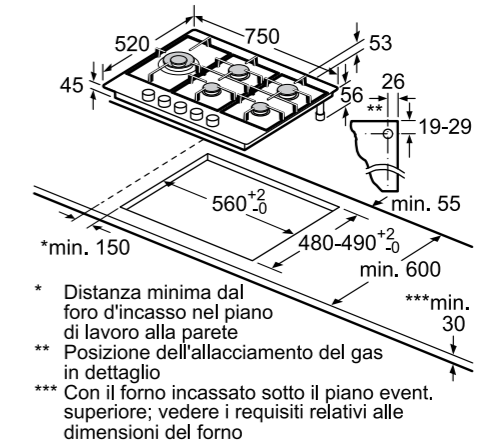
### PCH6A5B96, PGH6B5B80, PGP6B5B86

Larghezza 60 cm - Montaggio in appoggio



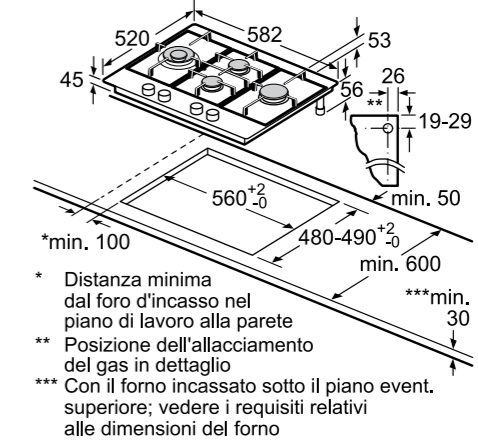
### PGS7B5B90

Larghezza 75 cm - Montaggio in appoggio



### PCI6A5B90

Larghezza 60 cm - Montaggio in appoggio



Dimensioni in mm.

## Informazioni tecniche per piano cottura a gas in vetroceramica

## Serie | 8

Caratteristiche	Piano cottura a gas in vetroceramica	
<b>Modelli</b>	PRR7A6D70	
Vetroceramica nera		
<b>Dimensioni esterne</b>		
Tipo di larghezza	cm	75
Montaggio in appoggio / a filo		• / -
Larghezza del prodotto	mm	750
Altezza del prodotto	mm	47
Profondità del prodotto	mm	527
Altezza del prodotto sotto il piano di lavoro	mm	45
Altezza del prodotto sotto il piano di lavoro con raccordo del gas	mm	56
<b>Dimensioni incasso</b>		
Larghezza della nicchia	mm	560
Profondità della nicchia	mm	490
Spessore minimo del piano di lavoro	mm	30
<b>Caratteristiche</b>		
FlameSelect con 9 livelli	•	
Display digitale	•	
Tipo di dispositivo di sicurezza per il gas	Termoelettrico	
Accensione ad 1 mano (autoaccensione della manopola)	•	
Custode "Il tasto protettore"	•	
Potenza massima del bruciatore wok	kW	4,2
Bruciatore wok con regolazione dual	•	
Griglie in ghisa	•	
Griglie con finitura ghisa	•	
Griglie in acciaio smaltato	•	
Griglie singole per ogni bruciatore	•	
Griglie lavabili in lavastoviglie	•	
<b>Zone cottura</b>		
Numero di bruciatori a gas	5	
Efficienza energetica totale dei bruciatori a gas <sup>1</sup>	%	60
<b>Bruciatore a gas anteriore sinistro</b>		
Efficienza energetica <sup>1</sup>	%	61
Potenza	kW	0,40-1,90
Diametro pentole	cm	14-20
<b>Bruciatore a gas posteriore sinistro</b>		
Efficienza energetica <sup>1</sup>	%	61
Potenza	kW	0,40-1,90
Diametro pentole	cm	14-20
<b>Bruciatore a gas anteriore centrale</b>		
Efficienza energetica <sup>1</sup>	%	58
Potenza	kW	0,18-4,20
Diametro pentole	cm	≥22
<b>Bruciatore a gas posteriore centrale</b>		
Efficienza energetica <sup>1</sup>	%	-
Potenza	kW	-
Diametro pentole	cm	-
<b>Bruciatore a gas anteriore destro</b>		
Efficienza energetica <sup>1</sup>	%	-
Potenza	kW	0,30-1,10
Diametro pentole	cm	12-16
<b>Bruciatore a gas posteriore destro</b>		
Efficienza energetica <sup>1</sup>	%	60
Potenza	kW	0,60-2,80
Diametro pentole	cm	22-26
<b>Collegamento elettrico</b>		
Corrente minima	A	3
Lunghezza del cavo di alimentazione elettrica	mm	100
Tipo di spina	Senza spina	
Assorbimento massimo	kW	0,002
Tensione	V	220-240
Frequenza	Hz	50-60
<b>Collegamento gas</b>		
Dati nominali collegamento gas (assorbimento massimo)	kW	11,9
Ugelli per gas metano inclusi di serie H/E/(L) 20 (25) mbar	•	
Ugelli per gas liquido inclusi come accessorio (28-30/37mbar)	•	
<b>Certificati di omologazione</b>	E07E CE 0099 - AENOR EOCE EAC Mark black E0BD Ukraine conformity 001	

• Si / - No <sup>1</sup> Informazioni dell'efficienza energetica secondo Regolamento Delegato (UE) N. 66/2014 della Commissione.

## Informazioni tecniche per piani cottura a gas in vetro temperato

## Serie | 6

Caratteristiche	Piani cottura a gas in vetro temperato			
<b>Modelli</b>	PPQ7A6B20			
Vetro temperato nero	PPQ7A6B20			
Vetro temperato bianco	PPQ7A2B20			
	PPP6A2B200			
<b>Dimensioni esterne</b>				
Tipo di larghezza	cm	75	75	60
Montaggio in appoggio / a filo		• / •	• / •	• / •
Larghezza del prodotto	mm	752	752	590
Altezza del prodotto	mm	58	58	58
Profondità del prodotto	mm	520	520	520
Altezza del prodotto sotto il piano di lavoro	mm	45	45	45
Altezza del prodotto sotto il piano di lavoro con raccordo del gas	mm	56	56	56
<b>Dimensioni incasso</b>				
Larghezza della nicchia	mm	560	560	560
Profondità della nicchia	mm	480	480	480
Spessore minimo del piano di lavoro	mm	30	30	30
<b>Caratteristiche</b>				
FlameSelect con 9 livelli	•			
Display digitale	•			
Tipo di dispositivo di sicurezza per il gas	Termoelettrico			
Accensione ad 1 mano (autoaccensione della manopola)	•			
Custode "Il tasto protettore"	•			
Potenza massima del bruciatore wok	kW	4	4	-
Bruciatore wok con regolazione dual	•			
Griglie in ghisa	•			
Griglie con finitura ghisa	•			
Griglie in acciaio smaltato	•			
Griglie singole per ogni bruciatore	•			
Griglie lavabili in lavastoviglie	•			
<b>Zone cottura</b>				
Numero di bruciatori a gas	5			
Efficienza energetica totale dei bruciatori a gas <sup>1</sup>	%	60	60	60,6
<b>Bruciatore a gas anteriore sinistro</b>				
Efficienza energetica <sup>1</sup>	%	61	61	61
Potenza	kW	0,33-1	0,33-1	0,35-1,75
Diametro pentole	cm	12-14	12-14	14-20
<b>Bruciatore a gas posteriore sinistro</b>				
Efficienza energetica <sup>1</sup>	%	61	61	61
Potenza	kW	0,35-1,75	0,35-1,75	0,35-1,75
Diametro pentole	cm	14-20	14-20	14-20
<b>Bruciatore a gas anteriore centrale</b>				
Efficienza energetica <sup>1</sup>	%	58	58	-
Potenza	kW	1,55-4	1,55-4	-
Diametro pentole	cm	≥22	≥22	-
<b>Bruciatore a gas posteriore centrale</b>				
Efficienza energetica <sup>1</sup>	%	-	-	-
Potenza	kW	-	-	-
Diametro pentole	cm	-	-	-
<b>Bruciatore a gas anteriore destro</b>				
Efficienza energetica <sup>1</sup>	%	61	61	-
Potenza	kW	0,35-1,75	0,35-1,75	0,33-1
Diametro pentole	cm	14-20	14-20	12-14
<b>Bruciatore a gas posteriore destro</b>				
Efficienza energetica <sup>1</sup>	%	60	60	60
Potenza	kW	0,5-3	0,5-3	0,5-3
Diametro pentole	cm	22-26	22-26	22-26
<b>Collegamento elettrico</b>				
Corrente minima	A	3	3	3
Lunghezza del cavo di alimentazione elettrica	mm	100	100	100
Tipo di spina	Senza spina			
Assorbimento massimo	kW	0,001	0,001	0,001
Tensione	V	220-240	220-240	220-240
Frequenza	Hz	50-60	50-60	50-60
<b>Collegamento gas</b>				
Dati nominali collegamento gas (assorbimento massimo)	kW	11,5	11,5	7,5
Ugelli per gas metano inclusi di serie H/E/(L) 20 (25) mbar	•			
Ugelli per gas liquido inclusi come accessorio (28-30/37mbar)	•			
<b>Certificati di omologazione</b>	E07E CE 0099 - AENOR EOCE EAC Mark black E0BD Ukraine conformity 001			

• Si / - No <sup>1</sup> Informazioni dell'efficienza energetica secondo Regolamento Delegato (UE) N. 66/2014 della Commissione.

## Informazioni tecniche per piani cottura a gas in acciaio

## Serie | 6

Caratteristiche	Piani cottura a gas in acciaio		
	PCQ7A5M90	PCI6A5B90	PCH6A5B96
<b>Modelli</b>			
Acciaio inossidabile			
<b>Dimensioni esterne</b>			
Tipo di larghezza	cm	75	60
Montaggio in appoggio / a filo		• / -	• / -
Larghezza del prodotto	mm	750	582
Altezza del prodotto	mm	55	53
Profondità del prodotto	mm	520	520
Altezza del prodotto sotto il piano di lavoro	mm	45	45
Altezza del prodotto sotto il piano di lavoro con raccordo del gas	mm	56	56
<b>Dimensioni incasso</b>			
Larghezza della nicchia	mm	560	560
Profondità della nicchia	mm	480	480
Spessore minimo del piano di lavoro	mm	30	30
<b>Caratteristiche</b>			
FlameSelect con 9 livelli		•	•
Display digitale		-	-
Tipo di dispositivo di sicurezza per il gas	Termoelettrico	Termoelettrico	Termoelettrico
Accensione ad 1 mano (autoaccensione della manopola)		•	•
Custode "Il tasto protettore"		-	-
Potenza massima del bruciatore wok	kW	4	3,5
Bruciatore wok con regolazione dual		-	-
Griglie in ghisa		•	•
Griglie con finitura ghisa		-	-
Griglie in acciaio smaltato		-	-
Griglie singole per ogni bruciatore		-	-
Griglie lavabili in lavastoviglie		-	-
<b>Zone cottura</b>			
Numero di bruciatori a gas		5	4
Efficienza energetica totale dei bruciatori a gas <sup>1</sup>	%	60	59,6
<b>Bruciatore a gas anteriore sinistro</b>			
Efficienza energetica <sup>1</sup>	%	-	58
Potenza	kW	0,33-1	1,55-4
Diametro pentole	cm	12-14	≥22
<b>Bruciatore a gas posteriore sinistro</b>			
Efficienza energetica <sup>1</sup>	%	61	-
Potenza	kW	0,35-1,75	0,35-1,75
Diametro pentole	cm	14-20	14-20
<b>Bruciatore a gas anteriore centrale</b>			
Efficienza energetica <sup>1</sup>	%	58	-
Potenza	kW	1,55-4	0,33-1
Diametro pentole	cm	≥22	12-14
<b>Bruciatore a gas posteriore centrale</b>			
Efficienza energetica <sup>1</sup>	%	-	61
Potenza	kW	-	0,35-1,75
Diametro pentole	cm	-	14-20
<b>Bruciatore a gas anteriore destro</b>			
Efficienza energetica <sup>1</sup>	%	61	60
Potenza	kW	0,35-1,75	0,5-3
Diametro pentole	cm	14-20	22-26
<b>Bruciatore a gas posteriore destro</b>			
Efficienza energetica <sup>1</sup>	%	60	-
Potenza	kW	0,5-3	1,55-3,5
Diametro pentole	cm	22-26	≥22
<b>Collegamento elettrico</b>			
Corrente minima	A	3	3
Lunghezza del cavo di alimentazione elettrica	mm	100	100
Tipo di spina		Senza spina	Senza spina
Assorbimento massimo	kW	0,001	0,001
Tensione	V	220-240	220-240
Frequenza	Hz	50-60	50-60
<b>Collegamento gas</b>			
Dati nominali collegamento gas (assorbimento massimo)	kW	11,5	9,75
Ugelli per gas metano inclusi di serie H/E/(L) 20 (25) mbar		•	•
Ugelli per gas liquido inclusi come accessorio (28-30/37mbar)		•	•
<b>Certificati di omologazione</b>			
		E07E CE 0099 - AENOR	E07E CE 0099 - AENOR EOCE EAC Mark black
			CE

• SI / - No <sup>1</sup> Informazioni dell'efficienza energetica secondo Regolamento Delegato (UE) N. 66/2014 della Commissione.

## Informazioni tecniche per piani cottura a gas in acciaio

## Serie | 4

Caratteristiche	Piani cottura a gas in acciaio		
	PGS7B5B90	PGH6B5B80	PGP6B5B86
<b>Modelli</b>			
Acciaio inossidabile			
<b>Dimensioni esterne</b>			
Tipo di larghezza	cm	75	60
Montaggio in appoggio / a filo		• / -	• / -
Larghezza del prodotto	mm	750	582
Altezza del prodotto	mm	53	54
Profondità del prodotto	mm	520	520
Altezza del prodotto sotto il piano di lavoro	mm	45	45
Altezza del prodotto sotto il piano di lavoro con raccordo del gas	mm	56	56
<b>Dimensioni incasso</b>			
Larghezza della nicchia	mm	560	560
Profondità della nicchia	mm	480	480
Spessore minimo del piano di lavoro	mm	30	30
<b>Caratteristiche</b>			
FlameSelect con 9 livelli		-	-
Display digitale		-	-
Tipo di dispositivo di sicurezza per il gas	Termoelettrico	Termoelettrico	Termoelettrico
Accensione ad 1 mano (autoaccensione della manopola)		•	•
Custode "Il tasto protettore"		-	-
Potenza massima del bruciatore wok	kW	3,3	3,3
Bruciatore wok con regolazione dual		-	-
Griglie in ghisa		•	•
Griglie con finitura ghisa		-	-
Griglie in acciaio smaltato		-	•
Griglie singole per ogni bruciatore		-	-
Griglie lavabili in lavastoviglie		-	-
<b>Zone cottura</b>			
Numero di bruciatori a gas		5	4
Efficienza energetica totale dei bruciatori a gas <sup>1</sup>	%	56,5	55
<b>Bruciatore a gas anteriore sinistro</b>			
Efficienza energetica <sup>1</sup>	%	55	55
Potenza	kW	0,3-3,3	0,35-1,75
Diametro pentole	cm	14-20	14-20
<b>Bruciatore a gas posteriore sinistro</b>			
Efficienza energetica <sup>1</sup>	%	-	55
Potenza	kW	-	0,35-1,75
Diametro pentole	cm	-	14-20
<b>Bruciatore a gas anteriore centrale</b>			
Efficienza energetica <sup>1</sup>	%	-	-
Potenza	kW	0,33-1	-
Diametro pentole	cm	12-14	-
<b>Bruciatore a gas posteriore centrale</b>			
Efficienza energetica <sup>1</sup>	%	57	-
Potenza	kW	0,35-1,75	-
Diametro pentole	cm	14-20	-
<b>Bruciatore a gas anteriore destro</b>			
Efficienza energetica <sup>1</sup>	%	57	-
Potenza	kW	0,35-1,75	0,33-1
Diametro pentole	cm	14-20	12-14
<b>Bruciatore a gas posteriore destro</b>			
Efficienza energetica <sup>1</sup>	%	57	55
Potenza	kW	0,5-3	1,55-3,3
Diametro pentole	cm	22-26	≥22
<b>Collegamento elettrico</b>			
Corrente minima	A	3	3
Lunghezza del cavo di alimentazione elettrica	mm	150	100
Tipo di spina		Senza spina	Senza spina
Assorbimento massimo	kW	0,001	0,001
Tensione	V	220-240	220-240
Frequenza	Hz	50-60	50-60
<b>Collegamento gas</b>			
Dati nominali collegamento gas (assorbimento massimo)	kW	10,8	8
Ugelli per gas metano inclusi di serie H/E/(L) 20 (25) mbar		•	•
Ugelli per gas liquido inclusi come accessorio (28-30/37mbar)		•	•
<b>Certificati di omologazione</b>			
		CE	E07E CE 0099 - AENOR EOBD Ukraine conformity 001
			E07E CE 0099 - AENOR

• SI / - No <sup>1</sup> Informazioni dell'efficienza energetica secondo Regolamento Delegato (UE) N. 66/2014 della Commissione.





Il design e l'eleganza incontrano la massima versatilità in cucina.



## Piani cottura domino.

Come leggere la tabella?

1. Scegli le caratteristiche principali che stai cercando per il tuo nuovo elettrodomestico Bosch, nella colonna di sinistra
2. Individua i vantaggi di ogni Serie per affinare la selezione
3. Utilizza queste informazioni per approfondire le dotazioni dei modelli che possono interessarti

		Serie   8		Serie   6	
		> Piani a gas > FlameSelect		> Piani a induzione ed elettrici > FlexInduction	
		Vetroceramica nera		Vetroceramica nera	
Gas	30 cm	PRA3A6D70 	PRB3A6D70 		
	30 cm			PXX375FB1E 	PIB375FB1E 
	30 cm			PKF375FP1E 	

## Serie | 8

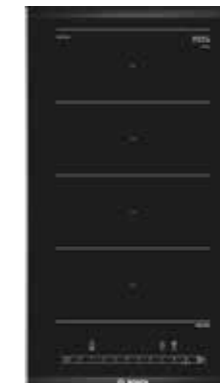
Piani cottura domino a gas in vetroceramica 30 cm



Modello	PRA3A6D70	PRB3A6D70
Prezzo	€ 905,00	€ 853,00
EAN	4242002811048	4242002811062
Materiale	Vetroceramica	Vetroceramica
Larghezza (cm)	30	30
Caratteristiche principali	<ul style="list-style-type: none"> <li>• FlameSelect: regolazione precisa della fiamma con 9 livelli di potenza</li> <li>• Display elettronico</li> <li>• Griglie d'appoggio in ghisa lavabili in lavastoviglie</li> <li>• Fuoco FastWok 6 kW con funzione Dual</li> <li>• Termosicurezza</li> <li>• Spia di calore residuo 1 stadio</li> <li>• Accensione ad 1 mano</li> <li>• Predisposto per gas metano (20 mb)</li> <li>• Ugelli per gas liquido inclusi (28-30/37mb)</li> <li>• Griglia per cotture lente inclusa</li> </ul>	<ul style="list-style-type: none"> <li>• FlameSelect: regolazione precisa della fiamma con 9 livelli di potenza</li> <li>• Display elettronico</li> <li>• Griglie d'appoggio in ghisa lavabili in lavastoviglie</li> <li>• 2 bruciatori a gas di cui:               <ul style="list-style-type: none"> <li>- Posteriore centrale: fuoco rapido 2.8 kW</li> <li>- Anteriore centrale: fuoco semirapido 1.9 kW</li> </ul> </li> <li>• Termosicurezza</li> <li>• Spia di calore residuo 2 stadi</li> <li>• Accensione ad 1 mano</li> <li>• Predisposto per gas metano (20 mb)</li> <li>• Ugelli per gas liquido inclusi (28-30/37mb)</li> </ul>

## Serie | 6

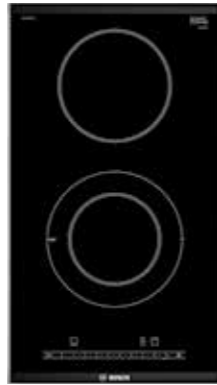
Piani cottura domino a induzione 30 cm



Modello	PXX375FB1E	PIB375FB1E
Prezzo	€ 905,00	€ 728,00
EAN	4242002839738	4242002848631
Materiale	Vetroceramica	Vetroceramica
Larghezza (cm)	30	30
Caratteristiche principali	<ul style="list-style-type: none"> <li>• ComfortProfil: profili laterali in acciaio inox</li> <li>• Flex Zone</li> <li>• Abbinabile a tutti i piani di cottura e domino con ComfortProfil</li> <li>• 2 zone di cottura con riconoscimento automatico della pentola</li> <li>• touchSlider</li> <li>• Display elettronico</li> <li>• Count-down timer: timer di fine cottura per ogni singola zona</li> <li>• Energy consumption (Display Consumo di energia): visualizzazione del consumo di energia per ogni ciclo di cottura</li> <li>• Funzione QuickStart: consente una rapida selezione della potenza di cottura</li> <li>• Funzione reStart: ripristino impostazioni di cottura in caso di spegnimento accidentale</li> <li>• Funzione PowerBoost per ogni zona di cottura</li> <li>• Regolazione elettronica a 17 livelli</li> <li>• Autospegnimento di sicurezza</li> <li>• Sicurezza bambini</li> <li>• Funzione Energy Tutor per limitare l'assorbimento elettrico da 1 kW</li> <li>• Indicatore digitale di calore residuo</li> <li>• Potenza max. assorbita: 3.7 kW</li> </ul>	<ul style="list-style-type: none"> <li>• ComfortProfil: profili laterali in acciaio inox</li> <li>• Abbinabile a tutti i piani di cottura e domino con ComfortProfil</li> <li>• 2 zone di cottura con riconoscimento automatico della pentola</li> <li>• touchSlider</li> <li>• Display elettronico</li> <li>• Count-down timer: timer di fine cottura per ogni singola zona</li> <li>• Funzione QuickStart: consente una rapida selezione della potenza di cottura</li> <li>• Funzione reStart: ripristino impostazioni di cottura in caso di spegnimento accidentale</li> <li>• Regolazione elettronica a 17 livelli</li> <li>• Autospegnimento di sicurezza</li> <li>• Sicurezza bambini</li> <li>• Funzione Energy Tutor per limitare l'assorbimento elettrico da 1 kW</li> <li>• Potenza max. assorbita: 3.7 kW</li> </ul>









## Serie | 6

Piano cottura domino elettrico 30 cm



Modello	PKF375FP1E
Prezzo	€ 686,00
EAN	4242002938141
Materiale	Vetroceramica
Larghezza (cm)	30
Caratteristiche principali	<ul style="list-style-type: none"> <li>• ComfortProfil: profili laterali in acciaio inox</li> <li>• Flex Zone</li> <li>• Abbinabile a tutti i piani di cottura e domino con ComfortProfil</li> <li>• 2 zone di cottura elettriche</li> <li>• 1 zona a doppio circuito</li> <li>• Display elettronico</li> <li>• Count-down timer: timer di fine cottura per ogni singola zona</li> <li>• Funzione reStart: ripristino impostazioni di cottura in caso di spegnimento accidentale</li> <li>• Funzione PowerBoost per zona anteriore di cottura</li> <li>• Regolazione elettronica a 17 livelli</li> <li>• Autospegnimento di sicurezza</li> <li>• Sicurezza bambini</li> <li>• Indicatore digitale di calore residuo</li> </ul>

Accessori speciali per piani cottura domino  
Serie | 8 e Serie | 6

	Modello	Descrizione
	<b>HEZ390512</b> EAN: 4242002728643 € 290,00	Teppan Yaki grande in acciaio inossidabile 18/10 per zone FlexInduction.  Dimensioni: • Superficie del fondo: 41,5 x 26,5 cm. • Superficie utile: 37 x 20 cm.
	<b>HEZ390522</b> EAN: 4242002728629 € 190,00	Grill per zone FlexInduction.  Dimensioni: • Superficie del fondo: 37 x 25 cm. • Superficie utile: 36 x 20 cm.
	<b>HEZ390011</b> EAN: 4242002672991 € 290,00	Pentola per arrosti.  Dimensioni: • Superficie del fondo: 41,5 x 24 cm. • Superficie utile: 31 x 22 cm.
	<b>HEZ390012</b> EAN: 4242002728681 € 140,00	Accessorio da abbinare alla pentola HEZ390011 per cucinare a vapore.  Dimensioni: 31 x 23 x 6,5 cm.
	<b>HEZ9SE030</b> EAN: 4242005195596 € 140,00	Set di pentole composto da: • Padella antiaderente Ø 22/26 cm. • Pentola con coperchio Ø 18/20 cm. • Pentola con coperchio Ø 14/16 cm.
	<b>HEZ390230</b> EAN: 4242002479828 € 105,00	Padella antiaderente Ø 21 cm.
	<b>HEZ390220</b> EAN: 4242002479811 € 95,00	Padella antiaderente Ø 18 cm.
	<b>HEZ390210</b> EAN: 4242002479705 € 80,00	Padella antiaderente Ø 15 cm.

Accessori speciali acquistabili separatamente

# Accessori speciali per piani cottura domino Serie | 8 e Serie | 6

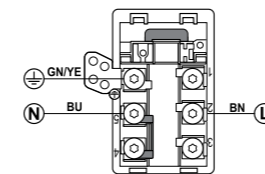
	Modello	Descrizione
	<b>HEZ390090</b> EAN: 4242002459837 € 70,00	Pentola wok con coperchio Ø 14,5/36 cm.
	<b>HEZ298114</b> EAN: 4242002527772 € 11,00	Anello in acciaio per pentole di piccole dimensioni, per il piano cottura domino a gas PRB3A6D70.
	<b>HEZ394301</b> EAN: 4242002480183 € 90,00	Accessorio di congiunzione (36 mm) per abbinamenti di piani domino ed altri piani in vetroceramica con finitura ComfortProfil.  Adatto a tutti i domino: PRA3A6D70, PRB3A6D70, PXX375FB1E, PIB375FB1E, PKF375FP1E.

Accessori speciali acquistabili separatamente

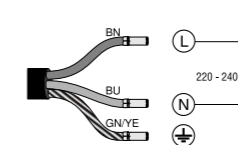
# Istruzioni per allacciamento elettrico dei piani a induzione domino

## Piani a induzione domino 30 cm: PXX375FB1E, PIB375FB1E

220-240V 1N~



220-240V 1N~



Legenda	
BN:	marrone
BU:	blu
GN/VE:	giallo e verde
BK:	nero
GY:	grigio

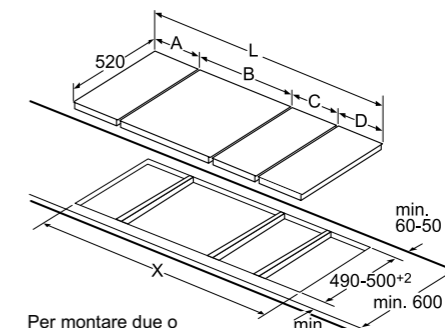
## Disegni Tecnici

### Disegni tecnici validi per tutti i piani cottura domino da 30 cm

Possibilità di combinazione Domino con relative dimensioni apparecchi ed intaglio per incasso

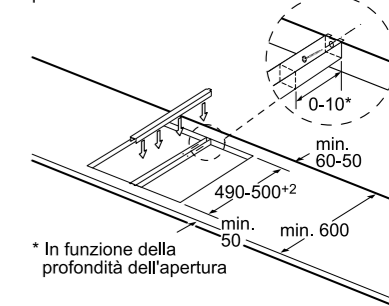
Tipo larghezza: 30 40 60 70 80 90  
Larghezza apparecchio: 306 396 606 710 816 916

	A	B	C	D	L	X
2x30	306	306	-	-	612	576
1x30, 1x40	306	396	-	-	702	666
1x30, 1x60	306	606	-	-	912	876
1x30, 1x70	306	710	-	-	1016	980
1x30, 1x80	306	816	-	-	1122	1086
1x30, 1x90	306	916	-	-	1222	1186
2x40	396	396	-	-	792	756
1x40, 1x60	396	606	-	-	1002	966
1x40, 1x70	396	710	-	-	1106	1070
1x40, 1x80	396	816	-	-	1212	1176
1x40, 1x90	396	916	-	-	1312	1276
3x30	306	306	306	-	918	882
2x30, 1x40	306	306	396	-	1008	972
2x30, 1x60	306	306	606	-	1218	1182
2x30, 1x70	306	306	710	-	1322	1286
2x30, 1x80	306	306	816	-	1428	1392
2x30, 1x90	306	306	916	-	1528	1492
1x30, 2x40	306	396	396	-	1098	1062
1x30, 1x40, 1x60	306	396	606	-	1308	1272
1x30, 1x40, 1x70	306	396	710	-	1412	1376
1x30, 1x40, 1x80	306	396	816	-	1518	1482
1x30, 1x40, 1x90	306	396	916	-	1618	1582
2x40, 1x60	396	396	606	-	1398	1362
4x30	306	306	306	306	1224	1188
3x30, 1x40	306	306	306	396	1314	1278

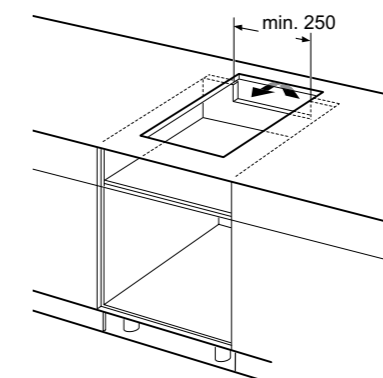
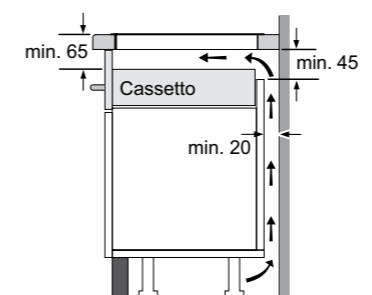


Per montare due o più elementi Domino affiancati sono necessari uno o più listelli di congiunzione (2 elementi 1 listello di congiunzione, 3 elementi 2 listelli di congiunzione ecc.).  
Dimensione intaglio (X) a seconda della combinazione, vedere tabella.

Listello di congiunzione (HEZ394301) per Domino



\* In funzione della profondità dell'apertura

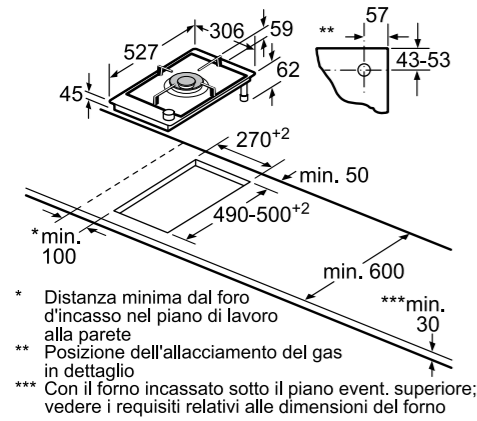


Dimensioni in mm.

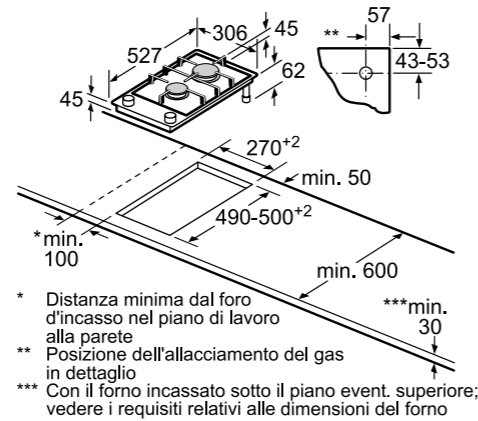
# Disegni Tecnici

## Disegni tecnici per domino a gas in vetroceramica

### PRA3A6D70

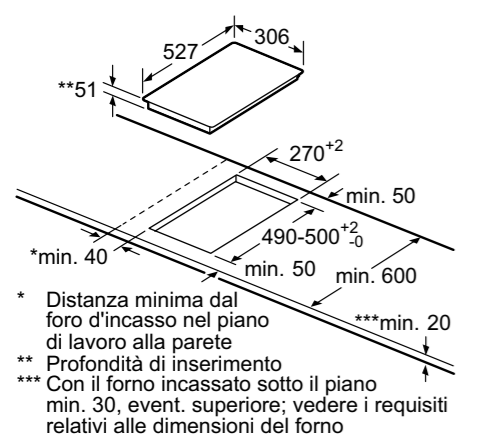


### PRB3A6D70

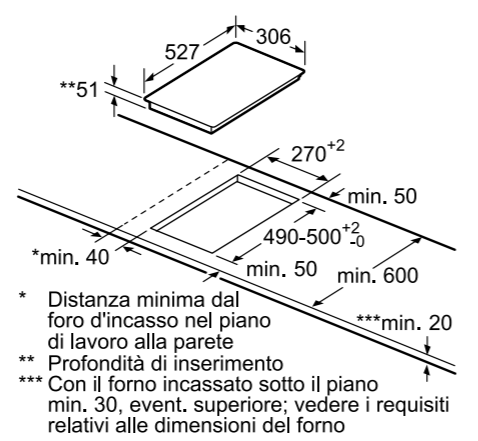


## Disegni tecnici per domino a induzione in vetroceramica

### PXX375FB1E

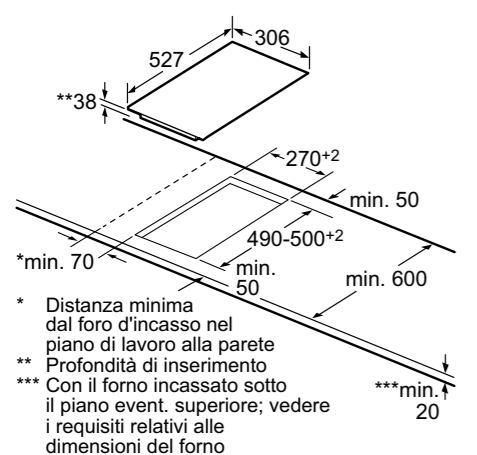


### PIB375FB1E



## Disegni tecnici per domino elettrico in vetroceramica

### PKF375FP1E



# Informazioni tecniche per piani cottura domino Serie | 8

Caratteristiche	Piani cottura a gas in vetroceramica 30 cm	
Modelli	PRA3A6D70	PRB3A6D70
<b>Dimensioni esterne</b>		
Tipo di larghezza	cm	30
Montaggio in appoggio / a filo		• / -
Larghezza del prodotto	mm	306
Profondità del prodotto	mm	527
Altezza del prodotto sopra il piano di lavoro	mm	59
Altezza del prodotto sotto il piano di lavoro	mm	45
Altezza del prodotto sotto il piano di lavoro con raccordo del gas	mm	62
<b>Dimensioni incasso</b>		
Larghezza della nicchia	mm	270
Profondità della nicchia	mm	490
Spessore minimo del piano di lavoro	mm	30
Spessore minimo del piano di lavoro con forno sotto	mm	-
<b>Caratteristiche</b>		
Tipo di piano	A gas	A gas
Finitura del piano	ComfortProfil	ComfortProfil
Tipo di controllo	FlameSelect	FlameSelect
Livelli di potenza / Range di temperatura	9	9
Funzione di inizio automatico QuickStart	-	-
Funzione ReStart: memorizzazione ultime impostazioni	-	-
Impostazioni di tempo cottura per ogni zona	-	-
Count-down timer: timer di fine cottura per ogni singola zona	-	-
Count-up timer: cronometro	-	-
Segnale acustico	-	-
Accensione ad 1 mano (autoaccensione nella manopola)	•	•
Griglie in ghisa	•	•
Griglie singole	•	•
Griglie lavabili in lavastoviglie	•	•
Funzione Mantenere in caldo	-	-
Display Consumo di energia	-	-
Selezione segnali acustici	-	-
EnergyTutor < 3 kW	-	-
Sicurezza bambini	-	-
Spia di calore residuo (H/h)	-	-
Autospegnimento del piano	-	-
Tipo di dispositivo di sicurezza per il gas	Termoelettrico	Termoelettrico
Vasca grill in acciaio inossidabile	-	-
Rubinetto di scarico	-	-
Coperchio in vetroceramica	-	-
<b>Zone cottura</b>		
Tecnologia di riscaldamento in tutte le zone cottura del piano	Gas	Gas
Efficienza energetica totale del piano a gas <sup>1</sup>	55	60,5
Consumo energetico totale del piano ad induzione o radiante <sup>1</sup>	-	-
Numero di zone cottura a induzione	-	-
Numero di zone cottura elettriche	-	-
Numero di bruciatori a gas	1 (Wok)	2
<b>Zona anteriore centrale</b>		
Efficienza energetica del bruciatore del piano a gas <sup>1</sup>	%	55
Consumo energetico della zona cottura ad induzione o radiante <sup>1</sup>	Wh/kg	-
Diametro della zona	mm	-
Diametro pentole	cm	≥22
Potenza	kW	0,3-6
PowerBoost	kW	-
<b>Zona posteriore centrale</b>		
Efficienza energetica del bruciatore del piano a gas <sup>1</sup>	%	-
Consumo energetico della zona cottura ad induzione o radiante <sup>1</sup>	Wh/kg	-
Diametro della zona	mm	-
Diametro pentole	cm	22-26
Potenza	kW	0,6-2,8
PowerBoost	kW	-
<b>Collegamento gas</b>		
Dati nominali collegamento gas (assorbimento massimo)	kW	6
Ugelli per gas metano inclusi di serie H/E(L) 20 (25) mbar		•
Ugelli per gas liquido inclusi come accessorio (28-30/37 mbar)		•
<b>Collegamento elettrico</b>		
Lunghezza del cavo di alimentazione elettrica	mm	100
Tipo di spina		Senza spina
Assorbimento massimo elettrico	kW	0,002
Assorbimento massimo gas	kW	6,0
Tensione	V	220-240
Frequenza	Hz	50-60
Corrente minima	A	3
<b>Certificati di omologazione</b>		
	CE	CE
	E07E CE 0099 - AENOR	E07E CE 0099 - AENOR
	EOCE EAC Mark black	EOCE EAC Mark black
	EOBD Ukraine conformity 001	EOBD Ukraine conformity 001
	E11D Morocco Conformity Mark	E11D Morocco Conformity Mark

• Sì / - No <sup>1</sup> Informazioni dell'efficienza energetica (piani a gas) e del consumo energetico (piani ad induzione e radianti) secondo Regolamento Delegato (UE) N. 66/2014 della Commissione.

Dimensioni in mm.

## Informazioni tecniche per piani cottura domino Serie | 6

Caratteristiche	Piani cottura a induzione 30 cm	
Modelli	PXX375FB1E	PIB375FB1E
<b>Caratteristiche</b>		
Vetroceramica nera		
<b>Dimensioni esterne</b>		
Tipo di larghezza	cm	30
Montaggio in appoggio / a filo	• / -	• / -
Larghezza del prodotto	mm	306
Profondità del prodotto	mm	527
Altezza del prodotto sopra il piano di lavoro	mm	6
Altezza del prodotto sotto il piano di lavoro	mm	51
Altezza del prodotto sotto il piano di lavoro con raccordo del gas	mm	-
<b>Dimensioni incasso</b>		
Larghezza della nicchia	mm	270
Profondità della nicchia	mm	490
Spessore minimo del piano di lavoro	mm	20
Spessore minimo del piano di lavoro con forno sotto	mm	30
<b>Caratteristiche</b>		
Tipo di piano	A induzione	A induzione
Finitura del piano	ComfortProfil	ComfortProfil
Tipo di controllo	DirectSelect	DirectSelect
Livelli di potenza / Range di temperatura	17	17
Funzione di inizio automatico QuickStart	•	•
Funzione ReStart: memorizzazione ultime impostazioni	•	•
Impostazioni di tempo cottura per ogni zona	•	•
Count-down timer: timer di fine cottura per ogni singola zona	•	•
Count-up timer: cronometro	•	•
Segnale acustico	•	•
Accensione ad 1 mano (autoaccensione nella manopola)	-	-
Griglie in ghisa	-	-
Griglie singole	-	-
Griglie lavabili in lavastoviglie	-	-
Funzione Mantenere in caldo	-	-
Display Consumo di energia	•	•
Selezione segnali acustici	•	•
Energy Tutor < 3 kW	•	•
Sicurezza bambini	•	•
Spia di calore residuo (H/h)	•	•
Autospegnimento del piano	•	•
Tipo di dispositivo di sicurezza per il gas	-	-
Vasca grill in acciaio inossidabile	-	-
Rubinetto di scarico	-	-
Coperchio in vetroceramica	-	-
<b>Zone cottura</b>		
Tecnologia di riscaldamento in tutte le zone cottura del piano	Induzione	Induzione
Efficienza energetica totale del piano a gas <sup>1</sup>	-	-
Consumo energetico totale del piano ad induzione o radiante <sup>1</sup>	175,0	170,0
Numero di zone cottura a induzione	1 flex	2
Numero di zone cottura elettriche	-	-
Numero di bruciatori a gas	-	-
<b>Zona anteriore centrale</b>		
Efficienza energetica del bruciatore del piano a gas <sup>1</sup>	%	-
Consumo energetico della zona cottura ad induzione o radiante <sup>1</sup>	Wh/kg	175,0
Diametro della zona	mm	210x400
Diametro pentole	cm	-
Potenza	kW	3,3
PowerBoost	kW	3,7
<b>Zona posteriore centrale</b>		
Efficienza energetica del bruciatore del piano a gas <sup>1</sup>	%	-
Consumo energetico della zona cottura ad induzione o radiante <sup>1</sup>	Wh/kg	170,0
Diametro della zona	mm	145
Diametro pentole	cm	-
Potenza	kW	1,4
PowerBoost	kW	2,2
<b>Collegamento gas</b>		
Dati nominali collegamento gas (assorbimento massimo)	kW	-
Ugelli per gas metano inclusi di serie H/E/(L) 20 (25) mbar	-	-
Ugelli per gas liquido inclusi come accessorio (28-30/37 mbar)	-	-
<b>Collegamento elettrico</b>		
Lunghezza del cavo di alimentazione elettrica	mm	110
Tipo di spina	Senza spina	Senza spina
Assorbimento massimo elettrico	kW	3,7
Assorbimento massimo gas	kW	-
Tensione	V	220-240
Frequenza	Hz	50-60
Corrente minima	A	16
<b>Certificati di omologazione</b>		
	AENOR-CE	AENOR-CE
	E014 CE Marking	E014 CE Marking
	E07F AENOR N Mark - CB ES	E07F AENOR N Mark - CB ES

• Si / - No <sup>1</sup> Informazioni dell'efficienza energetica (piani a gas) e del consumo energetico (piani ad induzione e radianti) secondo Regolamento Delegato (UE) N. 66/2014 della Commissione.

## Informazioni tecniche per piani cottura domino Serie | 6

Caratteristiche	Piano cottura elettrico 30 cm	
Modelli		PKF375FP1E
<b>Caratteristiche</b>		
Vetroceramica nera		
<b>Dimensioni esterne</b>		
Tipo di larghezza	cm	30
Montaggio in appoggio / a filo	• / -	• / -
Larghezza del prodotto	mm	306
Profondità del prodotto	mm	527
Altezza del prodotto sopra il piano di lavoro	mm	6
Altezza del prodotto sotto il piano di lavoro	mm	38
Altezza del prodotto sotto il piano di lavoro con raccordo del gas	mm	-
<b>Dimensioni incasso</b>		
Larghezza della nicchia	mm	270
Profondità della nicchia	mm	490
Spessore minimo del piano di lavoro	mm	20
Spessore minimo del piano di lavoro con forno sotto	mm	-
<b>Caratteristiche</b>		
Tipo di piano		Elettrico
Finitura del piano		ComfortProfil
Tipo di controllo		DirectSelect
Livelli di potenza / Range di temperatura		17
Funzione di inizio automatico QuickStart		-
Funzione ReStart: memorizzazione ultime impostazioni		•
Impostazioni di tempo cottura per ogni zona		•
Count-down timer: timer di fine cottura per ogni singola zona		•
Count-up timer: cronometro		•
Segnale acustico		•
Accensione ad 1 mano (autoaccensione nella manopola)		-
Griglie in ghisa		-
Griglie singole		-
Griglie lavabili in lavastoviglie		-
Funzione Mantenere in caldo		-
Display Consumo di energia		•
Selezione segnali acustici		•
Energy Tutor < 3 kW		•
Sicurezza bambini		•
Spia di calore residuo (H/h)		•
Autospegnimento del piano		•
Tipo di dispositivo di sicurezza per il gas		-
Vasca grill in acciaio inossidabile		-
Rubinetto di scarico		-
Coperchio in vetroceramica		-
<b>Zone cottura</b>		
Tecnologia di riscaldamento in tutte le zone cottura del piano		Radiante
Efficienza energetica totale del piano a gas <sup>1</sup>		-
Consumo energetico totale del piano ad induzione o radiante <sup>1</sup>		192,0
Numero di zone cottura a induzione		-
Numero di zone cottura elettriche		2
Numero di bruciatori a gas		-
<b>Zona anteriore centrale</b>		
Efficienza energetica del bruciatore del piano a gas <sup>1</sup>	%	-
Consumo energetico della zona cottura ad induzione o radiante <sup>1</sup>	Wh/kg	193,7
Diametro della zona	mm	120-180
Diametro pentole	cm	-
Potenza	kW	1,0-2,0
PowerBoost	kW	2,3
<b>Zona posteriore centrale</b>		
Efficienza energetica del bruciatore del piano a gas <sup>1</sup>	%	-
Consumo energetico della zona cottura ad induzione o radiante <sup>1</sup>	Wh/kg	190,2
Diametro della zona	mm	145
Diametro pentole	cm	-
Potenza	kW	1,2
PowerBoost	kW	-
<b>Collegamento gas</b>		
Dati nominali collegamento gas (assorbimento massimo)	kW	-
Ugelli per gas metano inclusi di serie H/E/(L) 20 (25) mbar	-	-
Ugelli per gas liquido inclusi come accessorio (28-30/37 mbar)	-	-
<b>Collegamento elettrico</b>		
Lunghezza del cavo di alimentazione elettrica	mm	100
Tipo di spina		Senza spina
Assorbimento massimo elettrico	kW	3,5
Assorbimento massimo gas	kW	-
Tensione	V	220-240
Frequenza	Hz	50-60
Corrente minima	A	16
<b>Certificati di omologazione</b>		
		AENOR-CE
		CE
		AENOR

• Si / - No <sup>1</sup> Informazioni dell'efficienza energetica (piani a gas) e del consumo energetico (piani ad induzione e radianti) secondo Regolamento Delegato (UE) N. 66/2014 della Commissione.

## Potenza, efficienza e massima silenziosità.

Queste sono le principali caratteristiche che oggi ricerchiamo in una cappa, soprattutto quando la zona cucina si unisce alla zona living, come spesso accade nelle case moderne. Bosch offre un'ampia gamma di cappe per rispondere alle esigenze quotidiane dei nostri tempi.



# La cappa come elemento d'arredo.

Oltre ad assolvere ad un'importantissima funzione, cioè quella di filtrare ed aspirare efficacemente vapori e odori mentre cuciniamo, la cappa può rivelarsi anche un oggetto di design moderno ed elegante da mostrare agli amici quando li invitiamo a casa per una cena.



A seconda che si abbia una cucina grande o di piccole dimensioni, con una zona cottura a isola, a penisola o a filo muro, l'ampia gamma di cappe Bosch è in grado di soddisfare ogni esigenza e gusto, grazie ai differenti tipi di design disponibili:

- **Design a isola.**
- **Design a muro: piatto, inclinato, classico, piramidale e piramidale sottile.**
- **Design integrabile: telescopico ed a scomparsa.**

Le nuove cappe a muro con design piatto e inclinato possono essere installate con o senza camino e sono disponibili in vetro bianco e nero, rendendole perfettamente abbinabili al design degli altri elementi della Serie 8.

Naturalmente sono disponibili anche cappe con finitura in acciaio inossidabile: non resta che scegliere quella più adatta alla propria cucina!







## Tecnologia innovativa, prestazioni eccellenti.

Grazie a numerose caratteristiche innovative, le cappe Bosch sono la soluzione ideale per chi è alla ricerca dell'aspirazione perfetta in cucina.

### **EcoSensor.**

EcoSensor misura l'intensità dei fumi e degli odori e regola di conseguenza la potenza di aspirazione in modo completamente automatico, garantendo efficienza e risparmio energetico. Al termine della cottura la cappa passa automaticamente a una potenza inferiore e il sensore prolunga la funzione di aspirazione per altri 10 minuti, prima di spegnersi completamente.

### **PerfectAir Sensor.**

Questo nuovo sensore, ubicato proprio all'imbocco del passaggio dell'aria in corrispondenza del motore della cappa, misura l'intensità e la tipologia degli odori e dei vapori. Consente di selezionare la modalità automatica e, grazie al motore EcoSilence Drive, il livello di aspirazione si adatta progressivamente alle necessità del momento.

### **Programma di aspirazione intensiva con autoripristino.**

Dopo 6 minuti di funzionamento al livello più intenso, la potenza di aspirazione ritorna automaticamente all'impostazione precedente con un conseguente risparmio di energia. È molto utile in caso di fumi o odori particolarmente intensi.

### **Disconnessione automatica temporizzata.**

Al termine della cottura, per eliminare ogni odore residuo è possibile programmare la cappa per far sì che si spenga automaticamente, dopo un determinato periodo di tempo. Una soluzione semplice ma molto pratica ed efficace!

### **Illuminazione a LED.**

L'illuminazione a LED combina efficacia e massima efficienza: garantisce consumi ridottissimi e dura per tutta la vita della cappa. Inoltre, alcuni modelli hanno illuminazione a LED ad intensità regolabile, per raggiungere la luminosità desiderata in ogni momento.



## Motore EcoSilence Drive: potente, efficiente e silenzioso.

Efficienza, robustezza e silenziosità si coniugano perfettamente con il motore EcoSilence Drive delle cappe Bosch.

### Motore EcoSilence Drive: estremamente efficiente e silenzioso.

Il motore EcoSilence Drive senza spazzole è guidato da un magnete permanente che garantisce, oltre a robustezza e durata nel tempo, prestazioni eccellenti risparmiando fino all'80% di energia all'anno\* rispetto alle tradizionali cappe Bosch.

\* Utilizzo medio: 1 ora al giorno al livello 2, utilizzo al livello minimo: 2 ore al giorno

### Silenziose.

Non ci siamo accontentati di risparmiare solo energia: con la tecnologia senza spazzole del motore EcoSilence Drive e un flusso d'aria ottimizzato siamo riusciti anche a ridurre il rumore e prolungare la vita della cappa.

# Tutte le tipologie di filtri delle cappe Bosch.

## Filtri antigrasso.

### Filtro premium antigrasso ad aspirazione perimetrale.

Questo sistema di aspirazione unico nel mercato arriva dal mondo delle cucine professionali ed offre altissime performance: una migliore efficacia di aspirazione; un'eccellente capacità di assorbimento dei grassi; il tutto con un livello sonoro particolarmente basso.

Grazie alla forma del filtro, il fumo viene aspirato sui lati ed il percorso dell'aria è diverso rispetto a quello dei filtri tradizionali. Il filtro ed il pannello in acciaio inox che lo ricopre sono un unico blocco: pratici da utilizzare e ancora di più da pulire, dato che possono essere inseriti in lavastoviglie.

Grazie alla sua superficie completamente piatta, questo filtro non solo risulta particolarmente elegante, ma è anche facilmente lavabile a mano o in lavastoviglie. Come se non bastasse, il filtro di aspirazione perimetrale di Bosch ha un'efficienza di filtraggio dei grassi dell'80-92%\* che lo rende tanto efficiente e potente quanto gli altri tipi di filtro. Inoltre possiede un sistema di chiusura pluribrevettato così come un sistema di filtraggio a flusso ottimizzato con 12 membrane filtranti.

\* In condizioni di funzionamento medio della ventola di un'ora al giorno al livello 2 e illuminazione di 2 ore al giorno.



### Filtro antigrasso con coprifiltri in acciaio inox.

Questo filtro dotato di un multistrato filtrante è realizzato in alluminio e ricoperto da una superficie di acciaio inossidabile. Grazie al suo speciale design, offre un assorbimento dei grassi ed una ritenzione degli odori particolarmente elevata. È lavabile in lavastoviglie.



### Filtro metallico antigrasso.

È composto da un materiale filtrante in alluminio particolarmente fitto in grado di trattenere i cattivi odori e il grasso.



## Filtri a carboni attivi.

### Filtro a carboni attivi CleanAir rigenerabile.

Questo nuovo filtro per le cappe con Design classico assorbe fino al 95% degli odori in modo affidabile. Perché questa proprietà possa essere preservata fino a 10 anni, è sufficiente rigenerare il filtro mettendolo in forno a 200 °C per due ore. Dopodiché il filtro sarà come nuovo.

### Filtro a carboni attivi rigenerabile.

È un filtro particolarmente innovativo che dura fino a 10 anni: non necessita di filtri di ricambio perché si pulisce e si rigenera nel forno, nel massimo del comfort e del risparmio. È sufficiente mettere il filtro in forno e attivare un programma ad aria calda per due ore a circa 200 °C. Questo processo ripristinerà il potere assorbente del filtro. Le nostre nuove cappe con Design piatto e con Design inclinato sono dotate di due filtri rigenerabili a carboni attivi: il filtro supplementare è perfetto per un maggiore assorbimento nella parte bassa della cappa.

### Filtro a carboni attivi CleanAir Plus.

È uno speciale filtro a carboni attivi, posizionato all'estremità del canale di espulsione, che garantisce la massima efficacia di aspirazione e la massima silenziosità. La grande superficie del filtro, che raggiunge una dimensione pari a 50 campi da calcio ed è in grado di assorbire fino al 95% di tutti gli odori, assicura un'aspirazione totale di odori e grassi e non necessita di essere sostituito per almeno un anno. Inoltre, la sua speciale conformazione lo rende particolarmente efficace nel trattenere anche le piccolissime molecole di polline, con un aiuto importante per chi soffre di allergia. Le cappe Bosch con il sistema CleanAir Plus contribuiscono a contenere i consumi di energia, garantendo la massima efficacia di aspirazione. Il segreto? Grazie a CleanAir non è necessario avere la presa d'aria o tenere la finestra aperta ed in questo modo si riduce fortemente la dispersione di calore in cucina, con conseguente risparmio di energia. Si raccomanda di sostituirlo ogni 12 mesi.

### Kit a ricircolo CleanAir Plus integrato.

Il montaggio del kit a ricircolo integrato con filtro a carboni attivi ad alta efficienza CleanAir Plus può essere realizzato sia con condotto esterno che con condotto interno.

### Filtro a carboni attivi.

Il filtro a carboni attivi tradizionale filtra il grasso e altre sostanze grasse dall'aria e trattiene gli odori. A seconda dell'utilizzo, si raccomanda di sostituirlo ogni 4-6 mesi per garantire un corretto funzionamento della cappa.

### Filtro supplementare.

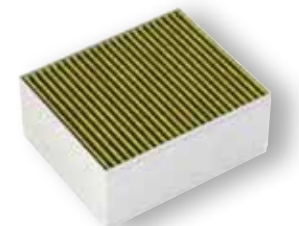
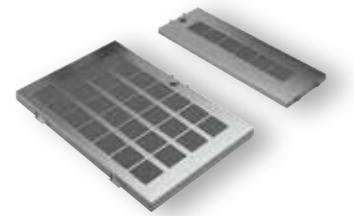
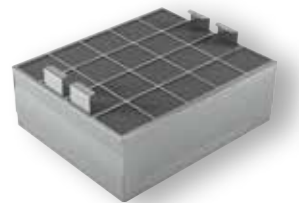
Le nostre nuove cappe con design piatto e design inclinato sono dotate di un filtro aggiuntivo nella parte bassa della cappa, per garantire un'aspirazione semplicemente perfetta.

### Indicatori elettronici di saturazione del filtro antigrasso e del filtro a carboni attivi.

Avvisano mediante un segnale acustico e/o visivo della necessità di pulire i filtri antigrasso oppure di sostituire i filtri a carboni attivi in caso d'installazione a ricircolo.

### Struttura interna isolata: parti elettroniche isolate dai filtri.

Il design interno aerodinamico della cappa permette di ottimizzare l'estrazione dell'aria. Inoltre l'assenza di cavi o altri elementi consente una pulizia più facile e sicura. Il motore è coperto ed efficacemente protetto, per un utilizzo ancora più duraturo.

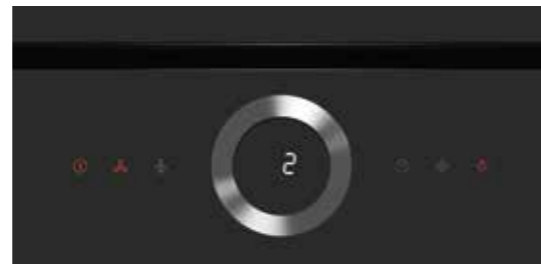


# Aria pulita a portata di mano.

I comandi delle cappe Bosch ne garantiscono un utilizzo semplice ed intuitivo e, grazie al design moderno e accattivante, sono ideali anche nelle cucine più eleganti. Dalle funzioni standard, come la regolazione dei livelli di potenza e dell'intensità della luce, alle funzioni aggiuntive come il sensore di qualità dell'aria PerfectAir, è facile avere sempre tutto sotto controllo.

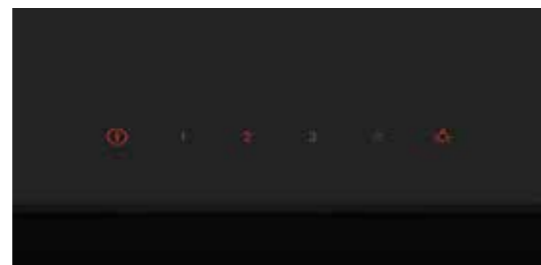
## Anello rotante intuitivo con display digitale.

Come i forni della Serie 8, anche le cappe della stessa serie sono dotate dell'anello rotante intuitivo in acciaio inox. Basta far ruotare l'anello per selezionare il livello di potenza desiderato della cappa, visualizzato sul display digitale all'interno dell'anello. Inoltre è possibile impostare anche altre funzioni, come ad esempio lo spegnimento ritardato della ventola o l'illuminazione. Un indicatore di saturazione del filtro ti segnala quando il filtro deve essere pulito.



## DirectSelect con indicatore LED.

Con il nuovo e intuitivo comando DirectSelect con indicatore LED si possono attivare direttamente i tre livelli di potenza e il livello intensivo. È inoltre possibile accendere e spegnere facilmente l'illuminazione con un tasto.



## DirectSelect.

Stesso design dei piani di cottura ad induzione con DirectSelect. 3 livelli di potenza, 2 livelli intensivi supplementari e 1 EcoSensor sono solo alcune delle tante funzioni che è possibile selezionare.



## TouchSelect.

Controllo elettronico della cappa estremamente semplice da utilizzare. È possibile regolare facilmente le funzioni della cappa al tocco di un solo dito. L'unica cosa che farai sarà scegliere il livello di potenza desiderato.



## Controllo elettronico a tasti.

Con i comandi intuitivi puoi selezionare molto più dei 3 livelli di potenza e dei 2 livelli intensivi. Se attivi ad esempio il ripristino automatico, dopo 6 minuti di funzionamento al livello intensivo la potenza torna all'impostazione precedente. Se attivi lo spegnimento ritardato della ventola, la cappa funziona per altri 10 minuti e si spegne automaticamente. È possibile anche regolare singolarmente l'intensità delle luci.



## Controllo elettronico a pulsanti.

Con questo tipo di controllo puoi selezionare 3 livelli di potenza e 1 livello intensivo. Puoi inoltre accendere e spegnere l'illuminazione facilmente con un pulsante. E per aiutarti a tenere tutto sotto controllo, i pulsanti sono retroilluminati.



## Controllo meccanico a pulsanti.

Controllo pratico, semplice ed intuitivo della cappa dal design moderno e lineare.



## Interruttori a bilanciere.

I comandi della cappa non potevano essere più chiari di così: 3 pulsanti per 3 livelli di potenza e uno per accendere e spegnere l'illuminazione.



## Interruttori con cursore.

















Un comando semplice da usare: 2 posizioni per i livelli di potenza e una per accendere e spegnere l'illuminazione.



# Cappe aspiranti.

## Come leggere la tabella?

















1. Scegli le caratteristiche principali che stai cercando per il tuo nuovo elettrodomestico Bosch, nella colonna di sinistra
2. Individua i vantaggi di ogni Serie per affinare la selezione
3. Utilizza queste informazioni per approfondire le dotazioni dei modelli che possono interessarti

		Serie   8 > Home Connect > Controllo piano-cappa > PerfectAir Sensor > Motore EcoSilence Drive			Serie   6 > PerfectAir Sensor > Motore EcoSilence Drive			Serie   4				Serie   2			
Tipo		90 cm	90 cm	86 cm	90 cm	80 cm	73 cm	60 cm	90 cm	80 cm	60 cm	53 cm			
Cappe aspiranti	Cappa ad isola		DIB98JQ50 												
	Design piatto	DWF97RV60 													
	Cappe a muro	Design inclinato	DWK97JM60 			Design inclinato	DWK87CM60 			Design inclinato	DWK87EM60 				
		Design classico				DWB97IM50 				Design classico	DWB94BC50 				
		Design piramidale				DWB96FM50 				Design piramidale	DWP94BC50 				
Cappe telescopiche											<b>Nuovo</b> DFM064W54 				
Cappe a scomparsa			DHL885C 	DBB96AF50 		DHL755BL 	DBB66AF50 				DHU626ML 	DLN53AA70 			

# Cappe aspiranti a isola e a muro.

## Come leggere la tabella?

1. Scegli le caratteristiche principali che stai cercando per il tuo nuovo elettrodomestico Bosch, nella colonna di sinistra
2. Individua i vantaggi di ogni Serie per affinare la selezione
3. Utilizza queste informazioni per approfondire le dotazioni dei modelli che possono interessarti

		Serie   8		Serie   6		Serie   4		Serie   2					
		> Home Connect > Controllo piano-cappa > PerfectAir Sensor > Motore EcoSilence Drive		> PerfectAir Sensor > Motore EcoSilence Drive									
Tipo		90 cm		90 cm		90 cm		80 cm		90 cm		80 cm	
Cappa ad isola	Cappa ad isola			DIB98JQ50 	 								
	Cappe a muro Design piatto	DWF97RV60 	   										
Cappe a muro	Cappe a muro Design inclinato			DWK97JM60 				DWK87CM60 			DWK87EM60 		
	Cappe a muro Design classico					DWB97IM50 	DWB96FM50 			DWB94BC50 			
	Cappe a muro Design piramidale									DWP94BC50 			

## Serie | 8

Cappe a muro - Design piatto 90 cm



Modello	DWF97RV60
Prezzo	<b>€ 1.350,00</b>
EAN	4242002946580
Caratteristiche principali	<ul style="list-style-type: none"> <li>• Classe di efficienza energetica B <sup>1</sup></li> <li>• HomeConnect</li> <li>• Controllo piano-cappa: Controllo della cappa attraverso il piano cottura</li> <li>• Anello rotante intuitivo con display digitale</li> <li>• Motore senza spazzole iQdrive: tecnologia altamente efficiente e silenziosa</li> <li>• Sensore PerfectAir: misura la qualità dell'aria per un funzionamento automatico</li> <li>• 2 aree di aspirazione: frontale e dal di sotto</li> <li>• Indicatore di saturazione per filtri in metallo e a carbone attivo</li> <li>• Filtri metallici antigrasso lavabili in lavastoviglie</li> <li>• 3 velocità selezionabili più 2 velocità intensive</li> <li>• Stadio intensivo con ripristino automatico</li> <li>• Cornice interna easy to clean</li> <li>• Intervallo di settaggio automatico di 6 minuti</li> <li>• Illuminazione Softlight</li> <li>• 2 luci LED da 3W</li> <li>• Possibilità d'installazione ad espulsione, a ricircolo con camino e a ricircolo senza camino</li> <li>• Per il funzionamento a ricircolo è necessario un kit a ricircolo</li> </ul>

<sup>1</sup> In una scala di classi di efficienza energetica da A+++ a D  
 Possibilità d'installazione a ricircolo con o senza camino  
 Filtri a carboni attivi necessari per installazione a ricircolo (vedi sezione accessori)

## Serie | 6

Cappe a muro - Design inclinato 90



Modello	DWK97JM60
Prezzo	<b>€ 1.050,00</b>
EAN	4242002946825
Caratteristiche principali	<ul style="list-style-type: none"> <li>• Classe di efficienza energetica A+ <sup>1</sup></li> <li>• Motore EcoSilence Drive senza spazzole altamente efficiente e silenzioso</li> <li>• Aspirazione perimetrale</li> <li>• Funzionamento ad espulsione o a ricircolo d'aria</li> <li>• Filtri metallici antigrasso lavabili in lavastoviglie</li> </ul>

<sup>1</sup> In una scala di classi di efficienza energetica da A+++ a D  
 Possibilità d'installazione a ricircolo con o senza camino  
 Filtri a carboni attivi necessari per installazione a ricircolo (vedi sezione accessori)

## Serie | 4 e Serie | 2

Cappe a muro - Design inclinato 80 cm



Modello	DWK87CM60	DWK87EM60
Prezzo	€ 950,00	€ 800,00
EAN	4242005172986	4242005180141
Caratteristiche principali	<ul style="list-style-type: none"> <li>• Classe di efficienza energetica B <sup>1</sup></li> <li>• Motore a condensatore</li> <li>• 2 aree di aspirazione: frontale e dal di sotto</li> <li>• Filtri metallici antigrasso lavabili in lavastoviglie</li> <li>• Intervallo di settaggio automatico di 6 minuti</li> <li>• 2 luci LED da 1,5W</li> <li>• Funzionamento ad espulsione o a ricircolo d'aria</li> <li>• Possibilità d'installazione ad espulsione, a ricircolo con camino e a ricircolo senza camino</li> </ul>	<ul style="list-style-type: none"> <li>• Classe di efficienza energetica B <sup>1</sup></li> <li>• Motore a condensatore</li> <li>• TouchControl per controllo velocità ed illuminazione</li> <li>• Filtri metallici antigrasso lavabili in lavastoviglie</li> <li>• 3 velocità di funzionamento, 1 stadio intensivo</li> <li>• Intervallo di settaggio automatico di 6 minuti</li> <li>• 2 luci LED da 1,5W</li> <li>• Funzionamento ad espulsione o a ricircolo d'aria</li> <li>• Per il funzionamento a ricircolo è necessario l'utilizzo del kit di ricircolo CleanAir o del normale kit di ricircolo</li> </ul>

<sup>1</sup> In una scala di classi di efficienza energetica da A+++ a D  
Possibilità d'installazione a ricircolo con o senza camino  
Filtri a carboni attivi necessari per installazione a ricircolo (vedi sezione accessori)

## Serie | 6

Cappa ad isola - Design classico 90 cm



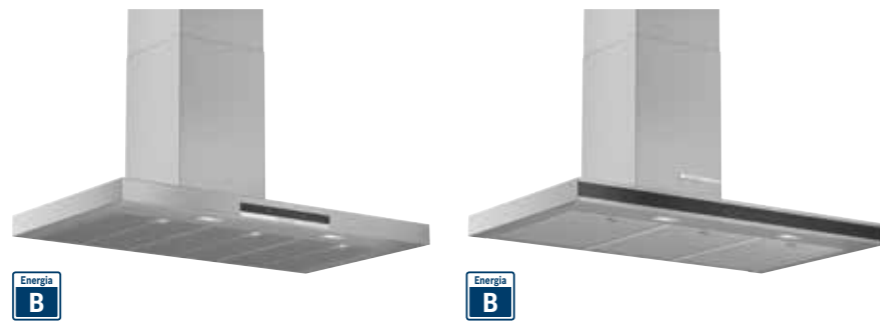
Modello	DIB98JQ50
Prezzo	€ 1.400,00
EAN	4242005099061
Caratteristiche principali	<ul style="list-style-type: none"> <li>• Classe di efficienza energetica A+ <sup>1</sup></li> <li>• Motore EcoSilence Drive senza spazzole altamente efficiente e silenzioso</li> <li>• Per montaggio ad isola sopra zone di cottura</li> <li>• Sensore PerfectAir: misura la qualità dell'aria per un funzionamento automatico</li> <li>• TouchControl per controllo velocità ed illuminazione</li> <li>• Filtri metallici antigrasso lavabili in lavastoviglie</li> <li>• 3 velocità selezionabili più 2 velocità intensive</li> <li>• Intervallo di settaggio automatico di 6 minuti</li> <li>• Funzionamento automatico post cottura per 10 min</li> <li>• Illuminazione Softlight</li> <li>• 4 luci LED da 1,5W</li> <li>• Funzionamento ad espulsione o a ricircolo d'aria</li> <li>• Per il funzionamento a ricircolo è necessario l'utilizzo del kit di ricircolo CleanAir o del normale kit di ricircolo</li> </ul>

<sup>1</sup> In una scala di classi di efficienza energetica da A+++ a D  
Possibilità d'installazione a ricircolo con o senza camino  
Filtri a carboni attivi necessari per installazione a ricircolo (vedi sezione accessori)



## Serie | 4

Cappe a muro - Design classico 90 cm

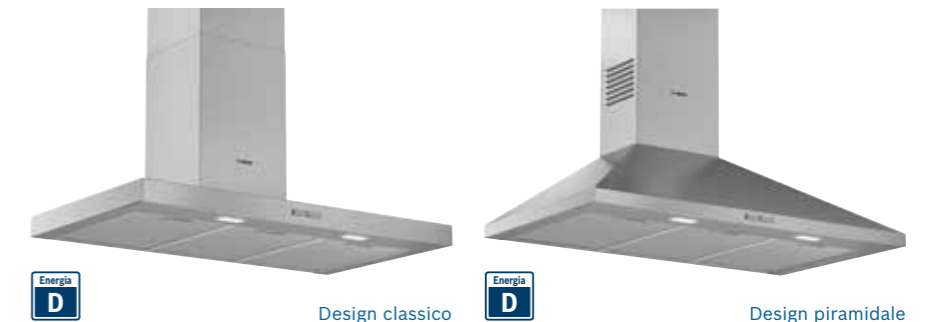


Modello	DWB971M50	DWB96FM50
Prezzo	€ 590,00	€ 600,00
EAN	4242005039616	4242005051137
Caratteristiche principali	<ul style="list-style-type: none"> <li>• Classe di efficienza energetica B <sup>1</sup></li> <li>• Filtri metallici antigrasso lavabili in lavastoviglie</li> <li>• 3 velocità di funzionamento, 1 stadio intensivo</li> <li>• Intervallo di settaggio automatico di 6 minuti</li> <li>• Funzionamento ad espulsione o a ricircolo d'aria</li> </ul>	<ul style="list-style-type: none"> <li>• Classe di efficienza energetica B <sup>1</sup></li> <li>• Controllo elettronico TouchSelect</li> <li>• Filtri metallici antigrasso lavabili in lavastoviglie</li> <li>• 3 velocità di funzionamento, 1 stadio intensivo</li> <li>• Intervallo di settaggio automatico di 6 minuti</li> <li>• 2 luci LED da 1,5W</li> <li>• Funzionamento ad espulsione o a ricircolo d'aria</li> <li>• Per il funzionamento a ricircolo è necessario l'utilizzo del kit di ricircolo CleanAir o del normale kit di ricircolo</li> </ul>

<sup>1</sup> In una scala di classi di efficienza energetica da A+++ a D  
Possibilità d'installazione a ricircolo con o senza camino  
Filtri a carboni attivi necessari per installazione a ricircolo (vedi sezione accessori)

## Serie | 2

Cappe a muro - Design classico 90 cm e Design piramidale 90 cm










Modello	DWB94BC50	DWP94BC50
Prezzo	€ 350,00	€ 300,00
EAN	4242005051090	4242005032013
Caratteristiche principali	<ul style="list-style-type: none"> <li>• Classe di efficienza energetica D <sup>1</sup></li> <li>• Filtri metallici antigrasso lavabili in lavastoviglie</li> <li>• 3 velocità di funzionamento regolabili tramite pulsanti</li> <li>• 2 luci LED da 1,5W</li> <li>• Funzionamento ad espulsione o a ricircolo d'aria</li> <li>• Per il funzionamento a ricircolo è necessario l'utilizzo del kit di ricircolo CleanAir o del normale kit di ricircolo</li> </ul>	<ul style="list-style-type: none"> <li>• Classe di efficienza energetica D <sup>1</sup></li> <li>• Filtri metallici antigrasso lavabili in lavastoviglie</li> <li>• 3 velocità di funzionamento</li> <li>• 2 luci LED da 1,5W</li> <li>• Funzionamento ad espulsione o a ricircolo d'aria</li> <li>• Per il funzionamento a ricircolo è necessario l'utilizzo del kit di ricircolo</li> </ul>

<sup>1</sup> In una scala di classi di efficienza energetica da A+++ a D  
Possibilità d'installazione a ricircolo con o senza camino  
Filtri a carboni attivi necessari per installazione a ricircolo (vedi sezione accessori)

# Cappe aspiranti da incasso integrabili a pensile.

## Come leggere la tabella?

1. Scegli le caratteristiche principali che stai cercando per il tuo nuovo elettrodomestico Bosch, nella colonna di sinistra
2. Individua i vantaggi di ogni Serie per affinare la selezione
3. Utilizza queste informazioni per approfondire le dotazioni dei modelli che possono interessarti

		Serie   6		Serie   4			Serie   2	
		86 cm	90 cm	73 cm	60 cm	60 cm	53 cm	
Cappe da incasso integrabili a pensile	Cappe telescopiche					Nuovo DFM064W50 		
	Cappe a scomparsa	DHL885C 	DBB96AF50 	DHL755BL 	DBB66AF50 	DHU626ML 	DLN53AA70 	

## Serie | 2

Cappe integrabili a pensile - Design telescopico 60 cm



Nuovo

Modello	DFM064W54
Prezzo	€ 320,00
EAN	4242005231997
Caratteristiche principali	<ul style="list-style-type: none"> <li>• Classe di efficienza energetica C <sup>1</sup></li> <li>• Cappa design integrato 60 cm</li> <li>• Per installazione in pensili larghezza 60 cm</li> <li>• Profilo in acciaio inox incluso</li> <li>• TouchControl per controllo velocità ed illuminazione</li> <li>• Filtri metallici antigrasso lavabili in lavastoviglie</li> <li>• 3 velocità di funzionamento</li> <li>• Spegnimento e accensione automatico della cappa alla chiusura e apertura del frontalino</li> <li>• 2 luci da 20W</li> <li>• Funzionamento ad espulsione o a ricircolo d'aria</li> <li>• Per il funzionamento a ricircolo è necessario l'accessorio kit a ricircolo</li> <li>• Assorbimento elettrico: 145 W</li> </ul>

<sup>1</sup> In una scala di classi di efficienza energetica da A+++ a D  
Filtri a carboni attivi necessari per installazione a ricircolo (vedi sezione accessori)

## Serie | 6 e Serie | 4

Cappe integrabili a pensile - Design a scomparsa 86 e 73 cm

Serie | 6



86 cm

Serie | 4



73 cm

Modello	DHL885C	DHL755BL
Prezzo	€ 600,00	€ 400,00
EAN	4242002824369	4242005123377
Caratteristiche principali	<ul style="list-style-type: none"> <li>• Classe di efficienza energetica C <sup>1</sup></li> <li>• Cappa design integrato 60 cm</li> <li>• Motore doppio flusso per alte prestazioni</li> <li>• 3 velocità di funzionamento, 1 stadio intensivo</li> <li>• Aspirazione perimetrale</li> <li>• Funzionamento ad espulsione o a ricircolo d'aria</li> <li>• Per il funzionamento a ricircolo è necessario l'utilizzo del kit di ricircolo CleanAir o del normale kit di ricircolo</li> </ul>	<ul style="list-style-type: none"> <li>• Classe di efficienza energetica C <sup>1</sup></li> <li>• Per installazione in pensili</li> <li>• Cappa aspirante a scomparsa, grigio metallizzato, 73 cm</li> <li>• Filtro grassi metallico con cornice in alluminio, lavabile in lavastoviglie</li> <li>• 3 velocità di funzionamento, 1 stadio intensivo</li> <li>• Funzionamento ad espulsione o a ricircolo d'aria</li> </ul>

<sup>1</sup> In una scala di classi di efficienza energetica da A+++ a D  
Filtri a carboni attivi necessari per installazione a ricircolo (vedi sezione accessori)

## Serie | 4

Cappe integrabili a pensile - Design a scomparsa 90 e 60 cm

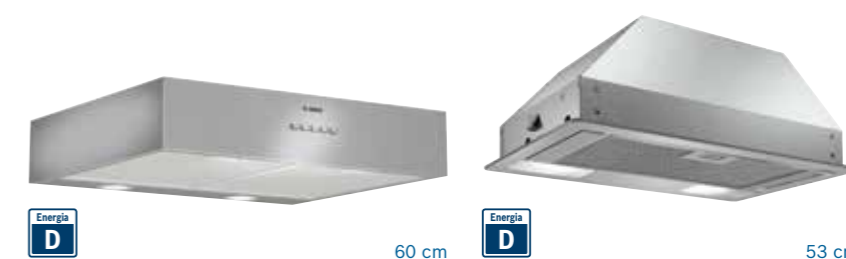


Modello	DBB96AF50	DBB66AF50
Prezzo	€ 550,00	€ 475,00
EAN	4242005163687	4242005163670
Caratteristiche principali	<ul style="list-style-type: none"> <li>• Classe di efficienza energetica A <sup>1</sup></li> <li>• Installazione integrata nel pensile</li> <li>• Motore a condensatore</li> <li>• Filtri metallici antigrasso lavabili in lavastoviglie</li> <li>• 3 velocità di funzionamento</li> <li>• 2 luci LED da 2,5W</li> <li>• Funzionamento ad espulsione o a ricircolo d'aria</li> <li>• Per il funzionamento a ricircolo è necessario l'utilizzo del kit di ricircolo CleanAir o del normale kit di ricircolo</li> </ul>	<ul style="list-style-type: none"> <li>• Classe di efficienza energetica A <sup>1</sup></li> <li>• Installazione integrata nel pensile</li> <li>• Motore a condensatore</li> <li>• Filtri metallici antigrasso lavabili in lavastoviglie</li> <li>• 3 velocità di funzionamento</li> <li>• 2 luci LED da 2,5W</li> <li>• Funzionamento ad espulsione o a ricircolo d'aria</li> <li>• Per il funzionamento a ricircolo è necessario l'utilizzo del kit di ricircolo CleanAir o del normale kit di ricircolo</li> </ul>

<sup>1</sup> In una scala di classi di efficienza energetica da A+++ a D  
Filtri a carboni attivi necessari per installazione a ricircolo (vedi sezione accessori)

## Serie | 2

Cappe integrabili a pensile - Design a scomparsa 60 e 53 cm



Modello	DHU626ML	DLN53AA70
Prezzo	€ 350,00	€ 195,00
EAN	4242005121687	4242005095476
Caratteristiche principali	<ul style="list-style-type: none"> <li>• Classe di efficienza energetica D <sup>1</sup></li> <li>• Filtri metallici antigrasso lavabili in lavastoviglie</li> <li>• Filtro a carboni attivi per ricircolo aria (accessorio)</li> <li>• 3 velocità di funzionamento regolabili tramite pulsanti</li> <li>• 2 luci LED da 2,5W</li> <li>• Funzionamento ad espulsione o a ricircolo d'aria</li> </ul>	<ul style="list-style-type: none"> <li>• Classe di efficienza energetica D <sup>1</sup></li> <li>• Installazione integrata nel pensile</li> <li>• Filtri metallici antigrasso lavabili in lavastoviglie</li> <li>• 3 velocità di funzionamento</li> <li>• Funzionamento ad espulsione o a ricircolo d'aria</li> </ul>

<sup>1</sup> In una scala di classi di efficienza energetica da A+++ a D  
Filtri a carboni attivi necessari per installazione a ricircolo (vedi sezione accessori)

## Accessori speciali per cappe aspiranti

Serie | 8, Serie | 6, Serie | 4, Serie | 2

Cappe a muro Design piatto e inclinato

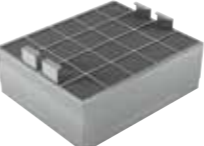
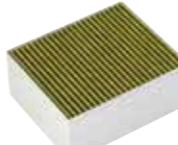
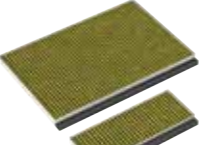
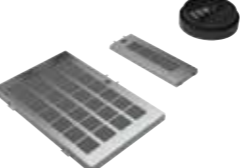
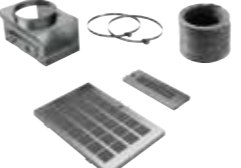
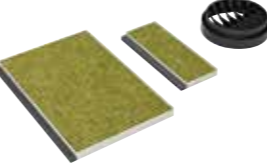
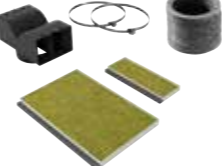

	Modello	Descrizione	Adatto a
	<b>DWZ0AF0A0</b> EAN: 4242002966243 € 87,00	Filtro antiodore a carboni attivi di ricambio	DWF97RV60
	<b>DWZ0AF0R0</b> EAN: 4242002966410 € 460,00	Kit di prima installazione per montaggio a ricircolo con filtro rigenerabile in forno (montaggio senza camino)	DWF97RV60
	<b>DWZ0AF0S0</b> EAN: 4242002966427 € 477,00	Kit di prima installazione per montaggio a ricircolo con filtro rigenerabile in forno (montaggio con camino)	DWF97RV60
	<b>DWZ1AF1V6</b> EAN: 4242005246243 € 100,00	Kit di prima installazione per montaggio a ricircolo Clean Air Plus (senza camino)	DWF97RV60
	<b>DWZ1AF1I6</b> EAN: 4242005246236 € 120,00	Kit di prima installazione per montaggio a ricircolo Clean Air Plus	DWF97RV60
	<b>DWZ0AX5K0</b> EAN: 4242002966519 € 212,00	Canale di ventilazione 1000 mm	DWF97RV60 DWK87CM60 DWK97JM60
	<b>DWZ0AX5L0</b> EAN: 4242002966526 € 255,00	Canale di ventilazione 1500 mm	DWF97RV60 DWK87CM60 DWK97JM60
	<b>DWZ1AX5C6</b> EAN: 4242005179749 € 353,00	Kit di prima installazione per montaggio a ricircolo esterno CleanAir Plus	DWF97RV60 DWK87CM60 DWK97JM60
	<b>DWZ1AX6E1</b> EAN: 4242005196098 € 227,00	Canale di ventilazione 1000 mm nero	DWF97RV60 DWK87CM60 DWK97JM60

Accessori speciali acquistabili separatamente

## Accessori speciali per cappe aspiranti

Serie | 8, Serie | 6, Serie | 4, Serie | 2

Cappe a muro Design piatto e inclinato





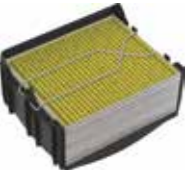


	Modello	Descrizione	Adatto a
	<b>DZZ0XX0P0</b> EAN: 4242002966540 € 344,00	Filtro a carboni attivi rigenerabile in forno CleanAir (ricambio)	DWF97RV60 DWK87CM60 DWK97JM60 DWK87EM60
	<b>DZZ1XX1B6</b> EAN: 4242005179930 € 78,00	Filtro anti odore di ricambio CleanAir Plus	DWF97RV60 DWK87CM60 DWK97JM60 DWK87EM60
	<b>DWZ1AK1B6</b> EAN: 4242005246250 € 85,00	Filtro anti odore di ricambio Clean Air Plus	DWK87CM60 DWK97JM60
	<b>DWZ0AK0R0</b> EAN: 4242002966472 € 447,00	Kit di prima installazione per montaggio a ricircolo con filtro rigenerabile in forno (montaggio senza camino)	DWK87CM60 DWK97JM60
	<b>DWZ0AK0S0</b> EAN: 4242002966489 € 456,00	Kit di prima installazione per montaggio a ricircolo con filtro rigenerabile in forno (montaggio con camino)	DWK87CM60 DWK97JM60
	<b>DWZ1AK1V6</b> EAN: 4242005246779 € 95,00	Kit di prima installazione per montaggio a ricircolo Clean Air Plus (senza camino)	DWK87CM60 DWK97JM60
	<b>DWZ1AK1I6</b> EAN: 4242005246267 € 115,00	Kit di prima installazione per montaggio a ricircolo Clean Air Plus	DWK87CM60 DWK97JM60
	<b>DHZ1225</b> EAN: 4242002502953 € 153,00	Canale di ventilazione 1000 mm	DWK87EM60
	<b>DHZ1235</b> EAN: 4242002503004 € 220,00	Canale di ventilazione 1500 mm	DWK87EM60

Accessori speciali acquistabili separatamente

## Accessori speciali per cappe aspiranti

### Serie | 8, Serie | 6, Serie | 4, Serie | 2

Cappe a muro Design piatto e inclinato










	Modello	Descrizione	Adatto a
	<b>DHZ5276</b> EAN: 4242002714004 € 37,00	Filtro antiodore a carboni attivi di ricambio	DWK87EM60
	<b>DHZ9550</b> EAN: 4242002137117 € 146,00	Pannello posteriore in acciaio spazzolato	DWK87EM60
	<b>DHZ9551</b> EAN: 4242002595399 € 153,00	Pannello posteriore in acciaio spazzolato	DWK87EM60
	<b>DWZ0X0J0</b> EAN: 4242005099375 € 456,00	Kit di prima installazione per montaggio a ricircolo con filtro rigenerabile in forno	DWK87EM60
	<b>DWZ1DX1I6</b> EAN: 4242005179763 € 152,00	Kit di prima installazione per montaggio a ricircolo CleanAir Plus	DWK87EM60
	<b>DWZ1EK1U1</b> EAN: 4242005202690 € 77,00	Kit di prima installazione per montaggio a ricircolo	DWK87EM60
	<b>DWZ1FX5C6</b> EAN: 4242005179909 € 273,00	Kit di prima installazione per montaggio a ricircolo esterno CleanAir Plus	DWK87EM60

Accessori speciali acquistabili separatamente

## Accessori speciali per cappa aspirante

### Serie | 6

Cappa ad isola

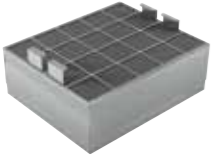
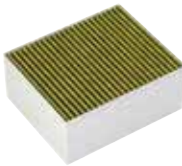




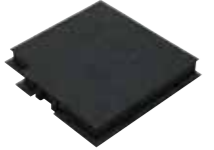


	Modello	Descrizione	Adatto a
	<b>DHZ1231</b> EAN: 4242002503462 € 171,00	Adattatore per inclinazione del tetto sinistra/destra	DIB98JQ50
	<b>DHZ1241</b> EAN: 4242002503486 € 147,00	Adattatore per inclinazione del tetto anteriore/posteriore	DIB98JQ50
	<b>DHZ1246</b> EAN: 4242002634012 € 227,00	Canale di ventilazione 1100 mm	DIB98JQ50
	<b>DHZ1251</b> EAN: 4242002510217 € 150,00	Estensione per kit di montaggio 500 mm	DIB98JQ50
	<b>DHZ1253</b> EAN: 4242002510231 € 244,00	Estensione per kit di montaggio 1000 mm	DIB98JQ50
	<b>DHZ1256</b> EAN: 4242002634029 € 441,00	Canale di ventilazione 1600 mm	DIB98JQ50
	<b>DHZ5346</b> EAN: 4242002633916 € 43,00	Filtro antiodore a carboni attivi di ricambio	DIB98JQ50
	<b>DHZ5385</b> EAN: 4242002633879 € 64,00	Kit di prima installazione per montaggio a ricircolo	DIB98JQ50
	<b>DIZ2CX5C6</b> EAN: 4242005179893 € 405,00	Kit di prima installazione per montaggio a ricircolo esterno CleanAir Plus	DIB98JQ50

Accessori speciali acquistabili separatamente

## Accessori speciali per cappe aspiranti

Serie | **6**, Serie | **4**, Serie | **2**

Cappe ad isola e a muro Design classico e piramidale

	Modello	Descrizione	Adatto a
	<b>DZZ0XX0P0</b> EAN: 4242002966540 € 344,00	Filtro a carboni attivi rigenerabile in forno CleanAir (ricambio)	DIB98JQ50 DWB94BC50 DWB96FM50 DWB97IM50
	<b>DZZ1XX1B6</b> EAN: 4242005179930 € 78,00	Filtro anti odore di ricambio CleanAir Plus	DIB98JQ50 DWB94BC50 DWB96FM50 DWB97IM50
	<b>DHZ1225</b> EAN: 4242002502953 € 153,00	Canale di ventilazione 1000 mm	DWB94BC50 DWB96FM50 DWB97IM50
	<b>DHZ1235</b> EAN: 4242002503004 € 220,00	Canale di ventilazione 1500 mm	DWB94BC50 DWB96FM50 DWB97IM50
	<b>DHZ9550</b> EAN: 4242002137117 € 146,00	Pannello posteriore in acciaio spazzolato	DWB94BC50 DWB96FM50 DWB97IM50 DWP94BC50
	<b>DHZ9551</b> EAN: 4242002595399 € 153,00	Pannello posteriore in acciaio spazzolato	DWB94BC50 DWB96FM50 DWB97IM50 DWP94BC50
	<b>DWZ0DX0A0</b> EAN: 4242005054022 € 33,00	Filtro antiodore a carboni attivi di ricambio	DWB94BC50 DWB96FM50 DWB97IM50
	<b>DWZ0DX0U0</b> EAN: 4242005054039 € 51,00	Kit di prima installazione per montaggio a ricircolo	DWB94BC50 DWB96FM50 DWB97IM50
	<b>DWZ0XX0J0</b> EAN: 4242005099375 € 456,00	Kit di prima installazione per montaggio a ricircolo con filtro rigenerabile in forno	DWB94BC50 DWB96FM50 DWB97IM50

Accessori speciali acquistabili separatamente

## Accessori speciali per cappe aspiranti

Serie | **4**, Serie | **2**

Cappe a muro Design classico e piramidale









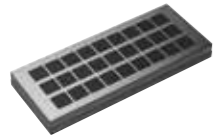

	Modello	Descrizione	Adatto a
	<b>DWZ1DX1I6</b> EAN: 4242005179763 € 152,00	Kit di prima installazione per montaggio a ricircolo CleanAir Plus	DWB94BC50 DWB96FM50 DWB97IM50
	<b>DWZ1FX5C6</b> EAN: 4242005179909 € 273,00	Kit di prima installazione per montaggio a ricircolo esterno CleanAir Plus	DWB94BC50 DWB96FM50 DWB97IM50
	<b>DHZ1224</b> EAN: 4242002503974 € 99,00	Canale di ventilazione 500 mm	DWP94BC50
	<b>DHZ1234</b> EAN: 4242002503981 € 132,00	Canale di ventilazione 750 mm	DWP94BC50
	<b>DHZ5275</b> EAN: 4242002713984 € 49,00	Kit di prima installazione per montaggio a ricircolo	DWP94BC50
	<b>DHZ5276</b> EAN: 4242002714004 € 37,00	Filtro antiodore a carboni attivi di ricambio	DWP94BC50

Accessori speciali acquistabili separatamente

## Accessori speciali per cappe aspiranti

Serie | **6**, Serie | **4**, Serie | **2**

Cappe integrabili telescopiche e a scomparsa

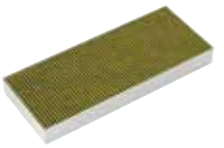







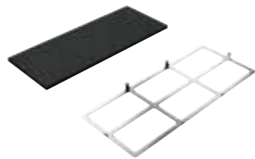
	Modello	Descrizione	Adatto a
	<b>DSZ4545</b> EAN: 4242002882284 € 45,00	Kit di prima installazione per montaggio a ricircolo	DFM064W54
	<b>DSZ4551</b> EAN: 4242002882291 € 30,00	Filtro antiodore a carboni attivi di ricambio	DFM064W54
	<b>DSZ4682</b> EAN: 4242005237449 € 80,00	Pannello frontale decorativo bianco 60 cm	DFM064W54
	<b>DSZ4686</b> EAN: 4242005237463 € 80,00	Pannello frontale decorativo nero 60 cm	DFM064W54
	<b>DWZ01B0U0</b> EAN: 4242005172535 € 106,00	Kit di prima installazione per montaggio a ricircolo	DBB66AF50 DBB96AF50
	<b>DWZ01B5G0</b> EAN: 4242005172559 € 63,00	Canale di ventilazione 120 mm	DBB66AF50 DBB96AF50
	<b>DWZ01B5N0</b> EAN: 4242005172542 € 97,00	Canale di ventilazione 187-360 mm	DBB66AF50 DBB96AF50
	<b>DWZ01M0A0</b> EAN: 4242005052202 € 38,00	Filtro antiodore a carboni attivi di ricambio	DBB66AF50 DBB96AF50
	<b>DWZ01T0P0</b> EAN: 4242005061846 € 455,00	Filtro a carboni attivi rigenerabile in forno CleanAir (ricambio)	DBB66AF50 DBB96AF50 DHL885C
	<b>DWZ11T1D1</b> EAN: 4242005223695 € 683,00	Kit di prima installazione per montaggio a ricircolo esterno con filtro rigenerabile in forno	DBB66AF50 DBB96AF50 DHL885C

Accessori speciali acquistabili separatamente

## Accessori speciali per cappe aspiranti

Serie | **6**, Serie | **4**, Serie | **2**

Cappe a scomparsa

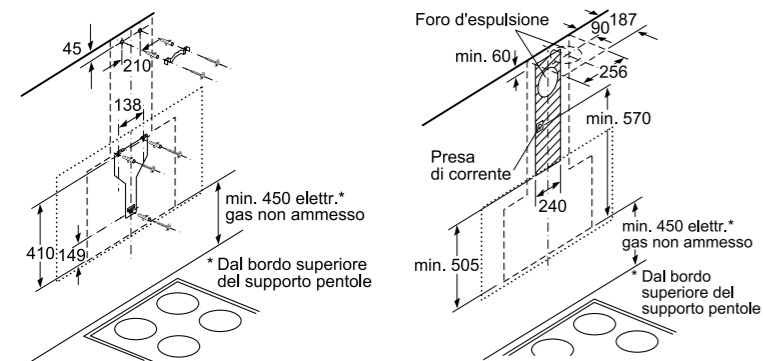
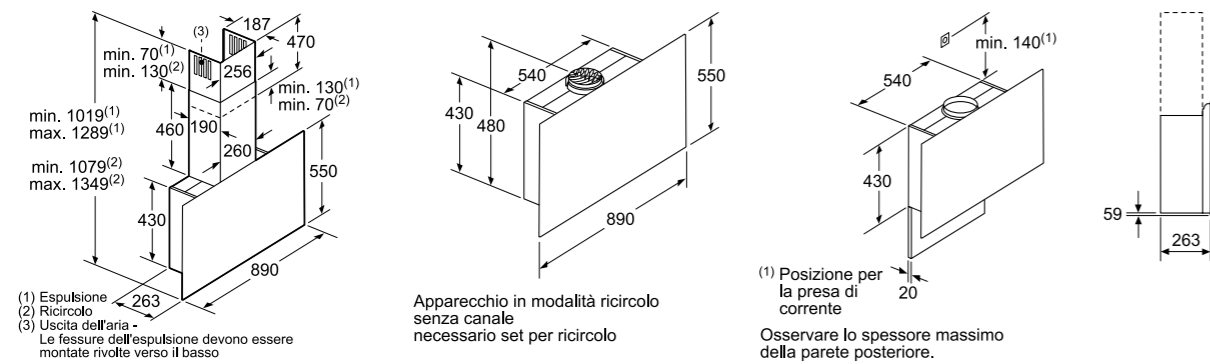
	Modello	Descrizione	Adatto a
	<b>DWZ11X1B6</b> EAN: 4242005179916 € 75,00	Filtro anti odore di ricambio CleanAir Plus	DBB66AF50 DBB96AF50 DHL885C
	<b>DWZ11X1C6</b> EAN: 4242005179879 € 335,00	Kit di prima installazione per montaggio a ricircolo esterno CleanAir Plus	DBB66AF50 DBB96AF50 DHL885C
	<b>DHZ7305</b> EAN: 4242002259871 € 30,00	Filtro antiodore a carboni attivi	DHL755BL
	<b>DHZ7402</b> EAN: 4242002307510 € 74,00	Accessorio per installazione ad espulsione	DHL755BL
	<b>DHZ5316</b> EAN: 4242002780351 € 101,00	Filtro antiodore a carboni attivi di ricambio	DHL885C
	<b>DHZ5605</b> EAN: 4242002821818 € 149,00	Kit di prima installazione per montaggio a ricircolo	DHL885C
	<b>DHZ2400</b> EAN: 4242002497747 € 20,00	Filtro antiodore a carboni attivi	DHU626ML
	<b>DWZ01N0A0</b> EAN: 4242005120819 € 40,00	Filtro antiodore a carboni attivi di ricambio	DLN53AA70
	<b>DWZ01N0T0</b> EAN: 4242005118960 € 57,00	Kit di prima installazione per montaggio a ricircolo	DLN53AA70

Accessori speciali acquistabili separatamente



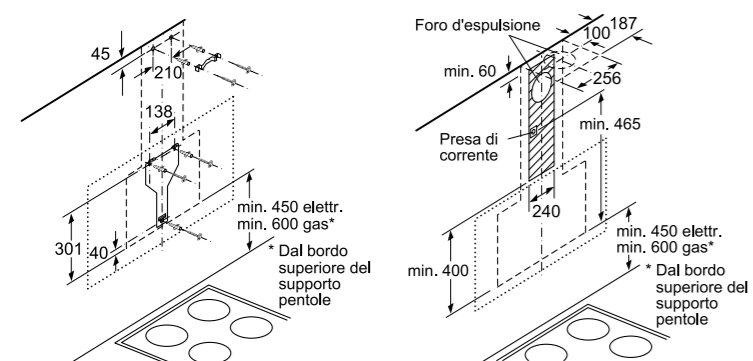
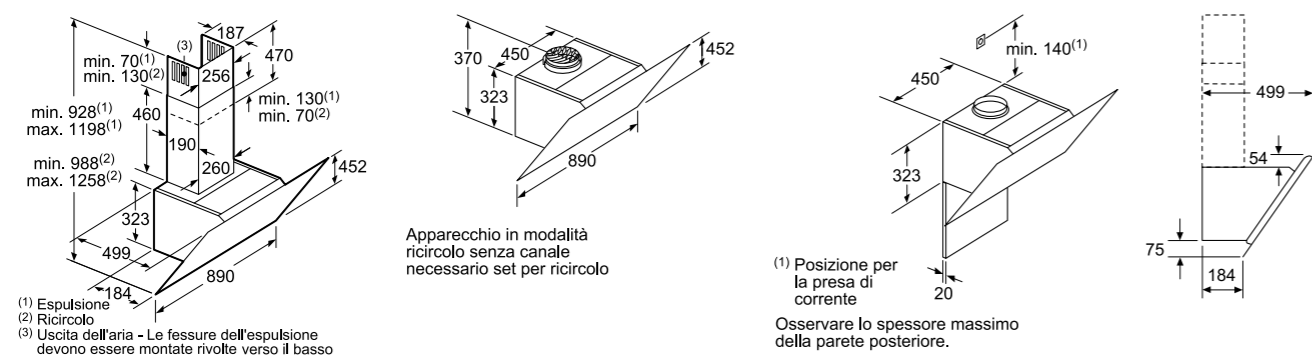
Disegni tecnici Cappa a muro Design piatto Serie 8

DWF97RV60



Disegni tecnici Cappa a muro Design inclinato Serie 6

DWK97JM60

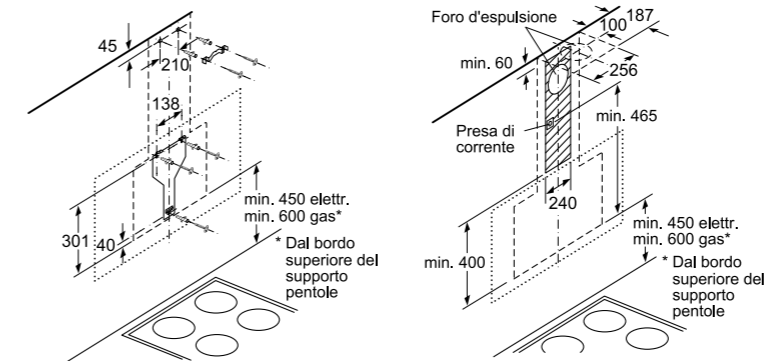
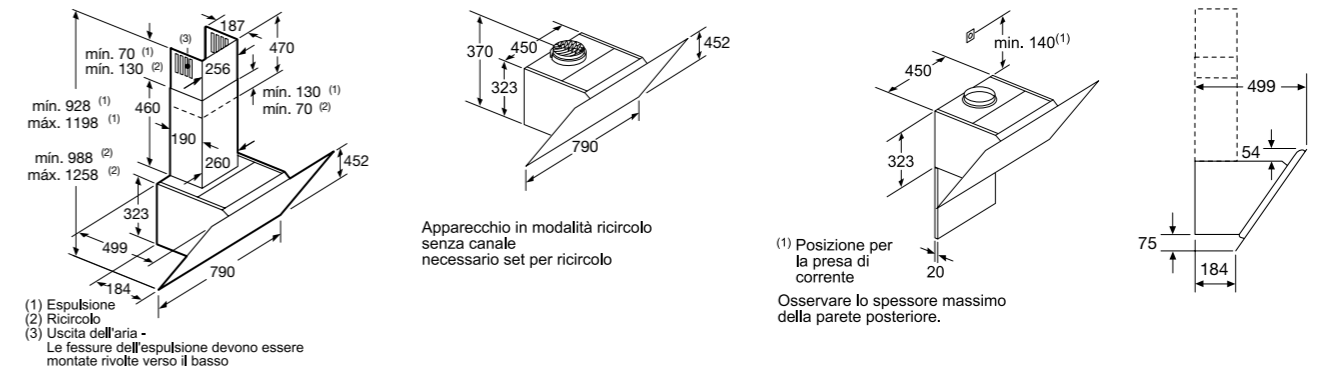


Dimensioni in mm.

Disegni Tecnici

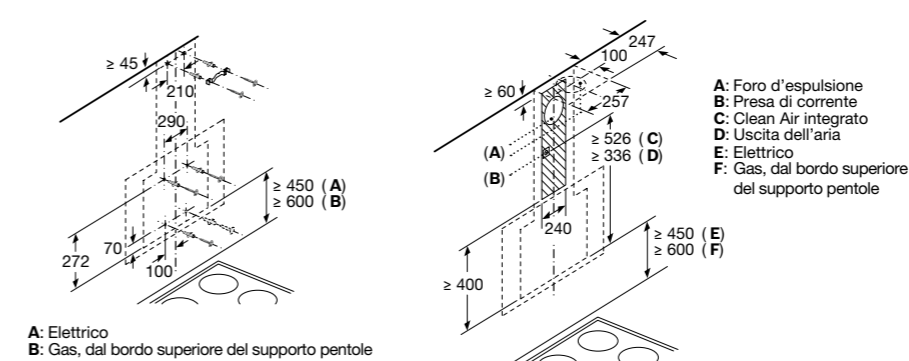
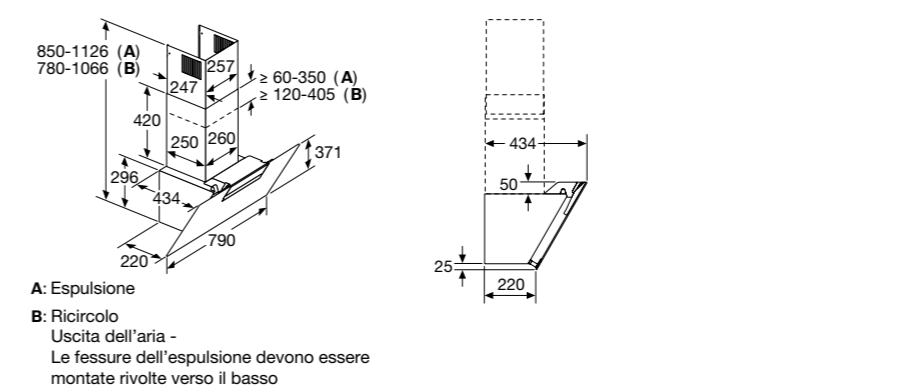
Disegni tecnici Cappa a muro Design inclinato Serie 4

DWK87CM60



Disegni tecnici Cappa a muro Design inclinato Serie 2

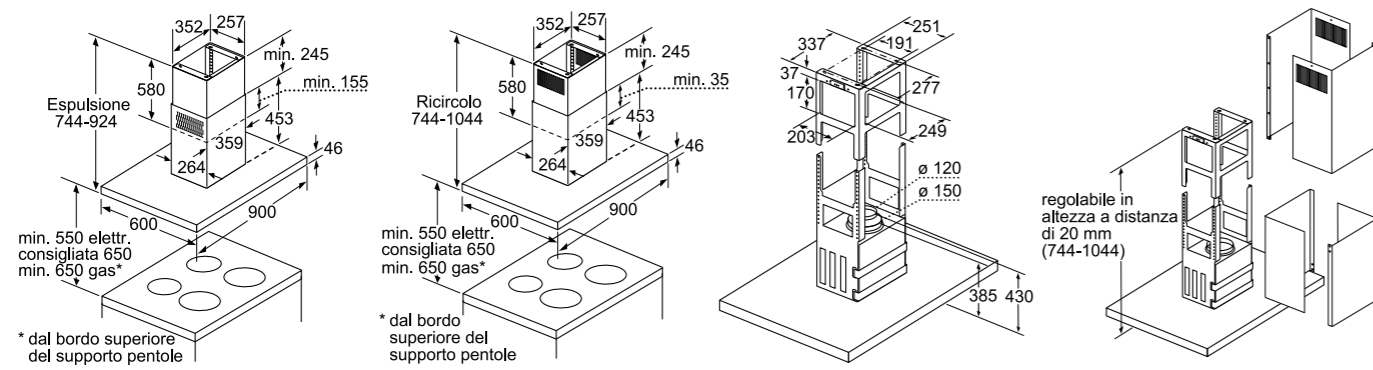
DWK87EM60



Dimensioni in mm.

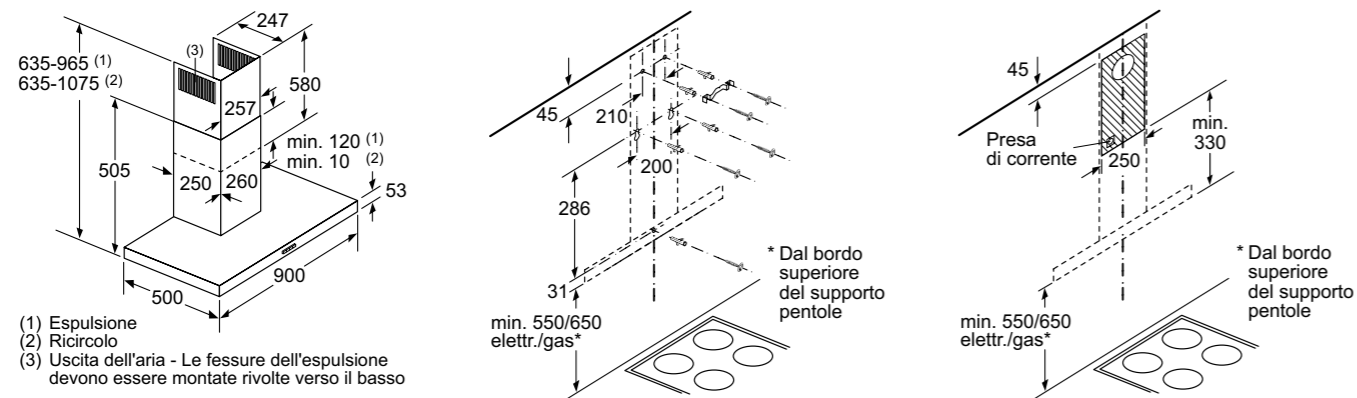
Disegni tecnici Cappa ad isola Serie 6

DIB98JQ50



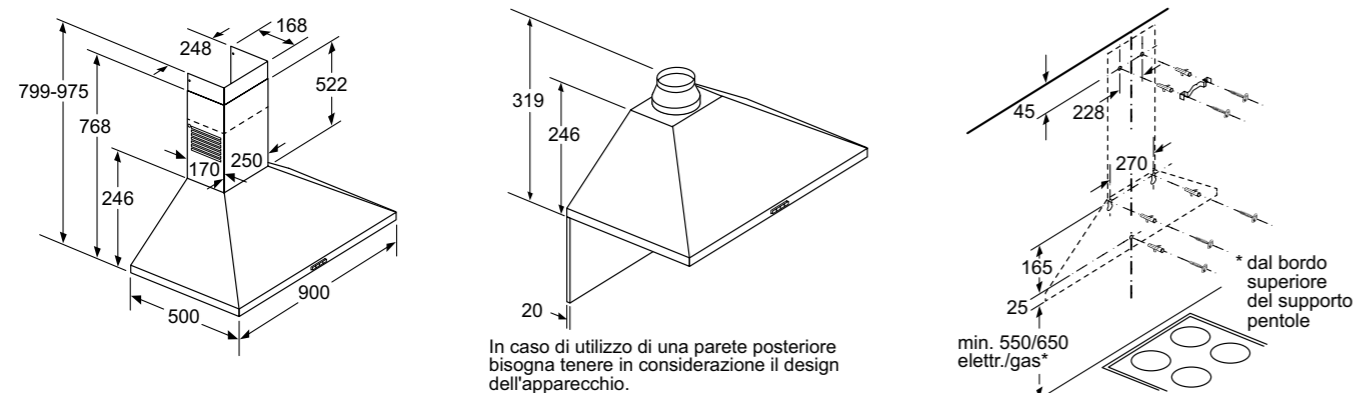
Disegni tecnici Cappe a muro Design classico Serie 4, Serie 2

DWB96FM50, DWB97IM50, DWB94BC50



Disegni tecnici Cappa a muro Design piramidale Serie 2

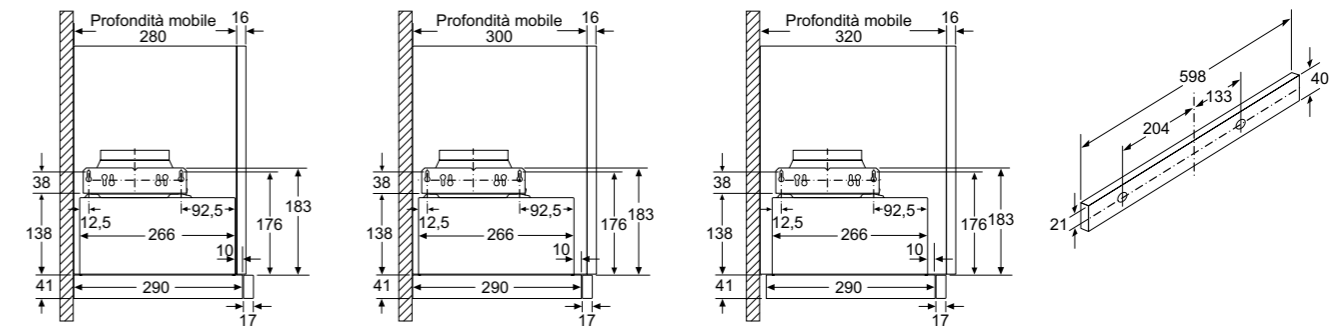
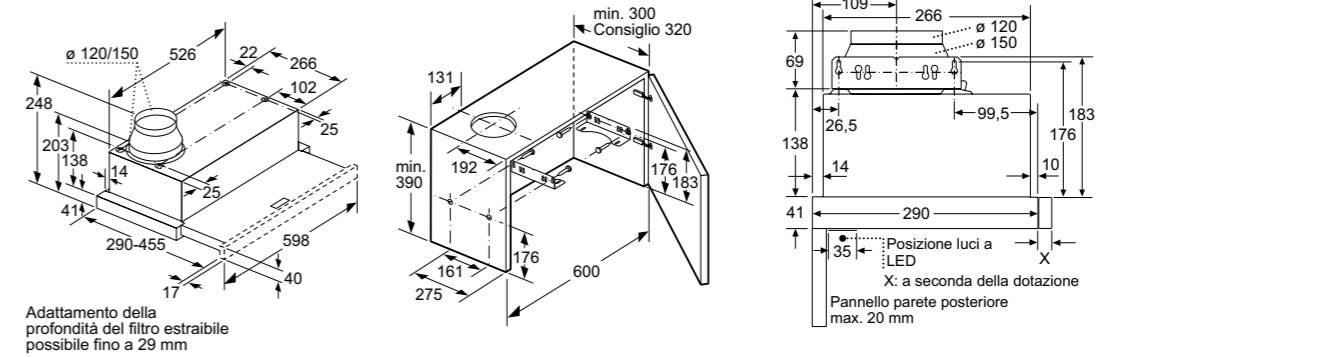
DWP94BC50



Dimensioni in mm.

Disegni tecnici Cappa telescopica Serie 2

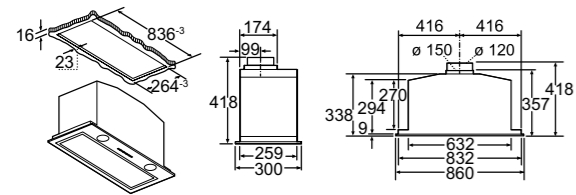
DFM064W54



Dimensioni in mm.

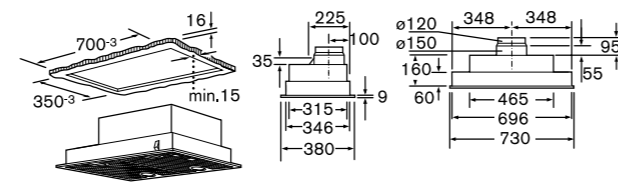
Disegni tecnici Cappa a scomparsa Serie 6

DHL885C



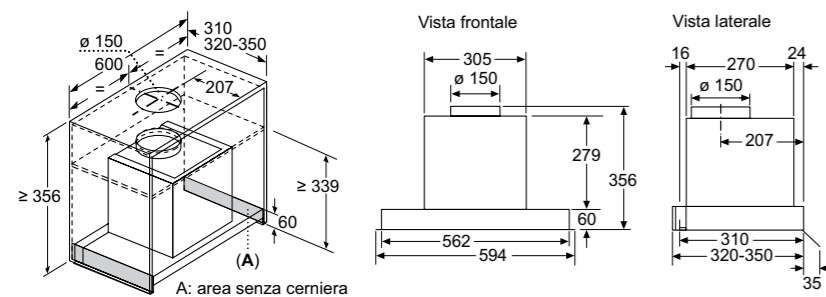
Disegni tecnici Cappa a scomparsa Serie 4

DHL755BL



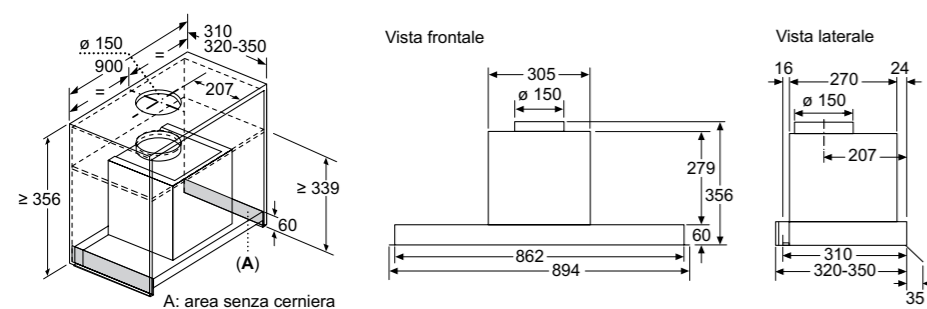
Disegni tecnici Cappa a scomparsa Serie 4

DBB66AF50



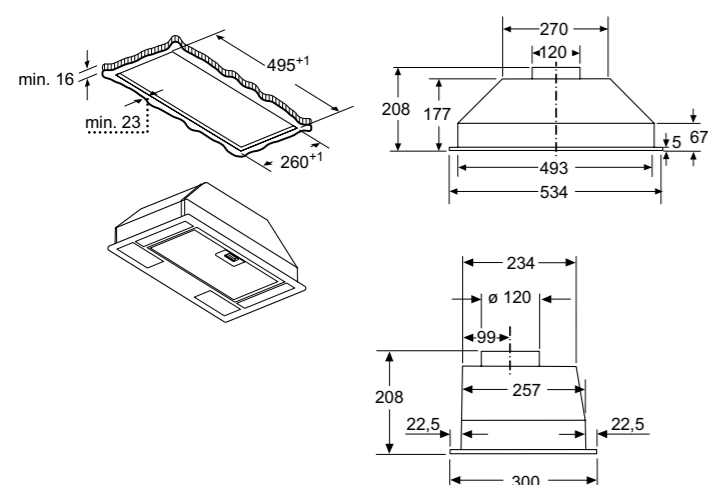
Disegni tecnici Cappa a scomparsa Serie 4

DBB96AF50



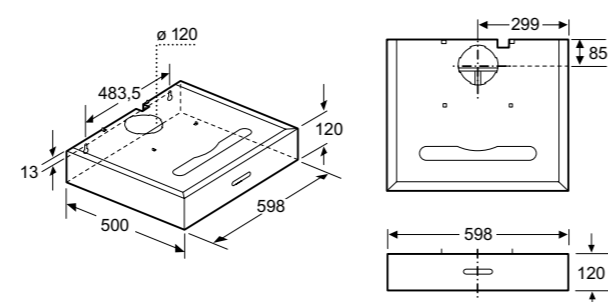
Disegni tecnici Cappe a scomparsa Serie 2

DLN53AA70



Disegni tecnici Cappa a scomparsa Serie 2

DHU626ML



Dimensioni in mm.

Informazioni tecniche per cappa Serie | 8

Caratteristiche	Cappa a muro Design piatto	
Modelli	DWF97RV60	
<b>Scheda prodotto secondo Regolamento (UE) N. 65/2014<sup>1</sup></b>		
Consumo annuo di energia	kWh	37,2
Classe di efficienza energetica <sup>1</sup>		B
Efficienza fluidodinamica	%	30,1
Classe di efficienza fluidodinamica		A
Efficienza luminosa	lx/W	79
Classe di efficienza luminosa		A
Efficienza del filtraggio dei grassi	%	86,1
Classe di efficienza del filtraggio dei grassi		B
Flusso d'aria (min./max.) a livello di potenza normale	m <sup>3</sup> /h	230/420
Flusso d'aria massimo	m <sup>3</sup> /h	730
Potenza sonora (min./max.) a livello di potenza normale	dB (A) re 1 pW	44/57
Potenza sonora massima	dB (A) re 1 pW	70
Consumo di energia in modo standby	W	0,41
Consumo di energia in modo spento	W	0,00
<b>Informazioni aggiuntive secondo Regolamento (UE) N. 66/2014</b>		
Fattore di incremento temporale		0,9
Indice di efficienza energetica		50,5
Flusso d'aria massimo (misurato al punto di massima efficienza)	m <sup>3</sup> /h	391,2
Pressione dell'aria misurata al punto di massima efficienza	Pa	277
Potenza elettrica assorbita al punto di massima efficienza	W	100,0
Potenza nominale del sistema di illuminazione	W	6
Illuminamento medio prodotto dal sistema di illuminazione sulla superficie di cottura	lux	460
<b>Dimensioni del prodotto</b>		
Altezza con installazione ad espulsione d'aria	mm	1.019-1.289
Altezza con installazione a ricircolo d'aria	mm	1.079-1.349
Larghezza	mm	890
Profondità	mm	263
Profondità con il frontale estratto	mm	-
<b>Dimensioni di incasso</b>		
Altezza	mm	-
Larghezza	mm	-
Profondità	mm	-
<b>Installazione</b>		
Diametro dello sbocco d'uscita dell'aria	mm	120/150
Distanza minima da un piano cottura elettrico	mm	450
Distanza minima da un piano cottura a gas	mm	Non possibile
Installazione ad espulsione / a ricircolo d'aria		• / •
Possibilità d'installazione a ricircolo con o senza camino		•
<b>Dotazioni</b>		
Home Connect / Controllo della cappa attraverso il piano		• / •
Motore EcoSilence Drive		•
Tipo di controllo		Elettronico
Disconnessione automatica temporizzata dopo 10 minuti dalla fine della cottura		•
Indicatore elettronico di saturazione del filtro antigrasso		•
Indicatore elettronico di saturazione del filtro a carboni attivi		•
Funzionamento automatico		PerfectAir Sensor
Programma di aspirazione intensiva con autoripristino dopo 6 minuti		•
Aspirazione perimetrale		•
Tipo di filtro antigrasso		Alluminio multistrato
Numero di filtri antigrasso		2
Parti elettroniche isolate dai filtri		•
<b>Capacità di aspirazione</b>		
Livelli di aspirazione		5 (3 + 2 intensivi)
Funzionamento ad espulsione d'aria (secondo Norma UNE/EN 61591)		
A livello 1	m <sup>3</sup> /h	230
A livello 2	m <sup>3</sup> /h	330
A livello 3	m <sup>3</sup> /h	420
A livello intensivo min.	m <sup>3</sup> /h	570
A livello intensivo max.	m <sup>3</sup> /h	730
Funzionamento a ricircolo d'aria		
A livello massimo	m <sup>3</sup> /h	520
<b>Potenza sonora (rumorosità)</b>		
Funzionamento ad espulsione d'aria (secondo Norma UNE/EN 60704-3)		
Rumorosità a livello 1	dB (A) re 1 pW	44
Rumorosità a livello 2	dB (A) re 1 pW	52
Rumorosità a livello 3	dB (A) re 1 pW	57
Rumorosità a livello intensivo min.	dB (A) re 1 pW	65
Rumorosità a livello intensivo max.	dB (A) re 1 pW	70
Funzionamento a ricircolo d'aria		
Rumorosità a livello massimo	dB (A) re 1 pW	73
<b>Illuminazione</b>		
Classe di illuminazione		LED ad alta efficienza
Numero di lampadine		2
Potenza totale di illuminazione	W	6
Temperatura di colore della luce	Kelvin	3.500
<b>Collegamento elettrico</b>		
Assorbimento massimo	W	146
Tensione	V	220-240
Corrente minima	A	10
Frequenza	Hz	50-60
Lunghezza del cavo di alimentazione elettrica	cm	130
Tipo di spina		Schuko
<b>Certificati di omologazione</b>		
		E014 CE Marking
		E027 VDE - CB DE
		EOCE EAC Mark black

• Si / - No

<sup>1</sup> In una scala di classi di efficienza energetica da A+++ a D

Informazioni dell'etichetta energetica secondo Regolamento Delegato (UE) N. 65/2014 della Commissione.

## Informazioni tecniche per cappe Serie | 6, Serie | 4, Serie | 2

Caratteristiche	Cappe a muro Design inclinato			
	Serie   6	Serie   4	Serie   2	
Modelli	DWK97JM60	DWK87CM60	DWK87EM60	
<b>Scheda prodotto secondo Regolamento (UE) N. 65/2014<sup>1</sup></b>				
Consumo annuo di energia	kWh	26,9	56,6	59,4
Classe di efficienza energetica <sup>1</sup>		A+	B	B
Efficienza fluidodinamica	%	36,9	27,5	27
Classe di efficienza fluidodinamica		A	B	B
Efficienza luminosa	lx/W	73	25	29
Classe di efficienza luminosa		A	B	A
Efficienza del filtraggio dei grassi	%	85,6	80,6	80
Classe di efficienza del filtraggio dei grassi		B	C	C
Flusso d'aria (min./max.) a livello di potenza normale	m <sup>3</sup> /h	300/460	254/416	259/425
Flusso d'aria massimo	m <sup>3</sup> /h	730	700	683
Potenza sonora (min./max.) a livello di potenza normale	dB (A) re 1 pW	45/54	45/55	45/55
Potenza sonora massima	dB (A) re 1 pW	64	64	64
Consumo di energia in modo standby	W	0,25	0,20	0,25
Consumo di energia in modo spento	W	0,00	0	0
<b>Informazioni addizionali secondo Regolamento (UE) N. 66/2014</b>				
Fattore di incremento temporale		0,7	0,9	1,0
Indice di efficienza energetica		38,3	51,7	57,8
Flusso d'aria massimo (misurato al punto di massima efficienza)	m <sup>3</sup> /h	433,2	364,5	374,4
Pressione dell'aria misurata al punto di massima efficienza	Pa	297	426	403
Potenza elettrica assorbita al punto di massima efficienza	W	96,8	145,5	155,1
Potenza nominale del sistema di illuminazione	W	3	3,4	4
Illuminamento medio prodotto dal sistema di illuminazione sulla superficie di cottura	lux	210	94	114
<b>Dimensioni del prodotto</b>				
Altezza con installazione ad espulsione d'aria	mm	928-1.198	928-1.198	780-1066
Altezza con installazione a ricircolo d'aria	mm	988-1.258	452-1258	850-1.126
Larghezza	mm	890	790	800
Profondità	mm	499	499	434
Profondità con il frontale estratto	mm	-	-	-
<b>Dimensioni di incasso</b>				
Altezza	mm	-	-	-
Larghezza	mm	-	-	-
Profondità	mm	-	-	-
<b>Installazione</b>				
Diametro dello sbocco d'uscita dell'aria	mm	120/150	120/150	120/150
Distanza minima da un piano cottura elettrico	mm	450	450	450
Distanza minima da un piano cottura a gas	mm	600	600	600
Installazione ad espulsione / a ricircolo d'aria		•/•	•/•	•/•
Possibilità d'installazione a ricircolo con o senza camino		•	•	•
<b>Dotazioni</b>				
Home Connect / Controllo della cappa attraverso il piano		-/-	-/-	-/-
Motore EcoSilence Drive		•	•	•
Tipo di controllo		Elettronico	Elettronico	Elettronico
Disconnessione automatica temporizzata dopo 10 minuti dalla fine della cottura		-	-	-
Indicatore elettronico di saturazione del filtro antigrasso		-	-	-
Indicatore elettronico di saturazione del filtro a carboni attivi		-	-	-
Funzionamento automatico		-	-	-
Programma di aspirazione intensiva con autoripristino dopo 6 minuti		•	•	•
Aspirazione perimetrale		•	•	•
Tipo di filtro antigrasso		Alluminio multistrato	Alluminio multistrato	Alluminio multistrato
Numero di filtri antigrasso		2	2	2
Parti elettroniche isolate dai filtri		•	•	•
<b>Capacità di aspirazione</b>				
Livelli di aspirazione		4 (3 + 1 intensivo)	4 (3 + 1 intensivo)	4 (3 + 1 intensivo)
Funzionamento ad espulsione d'aria (secondo Norma UNE/EN 61591)				
A livello 1	m <sup>3</sup> /h	300	253	245
A livello 2	m <sup>3</sup> /h	360	332	320
A livello 3	m <sup>3</sup> /h	460	416	399
A livello intensivo min.	m <sup>3</sup> /h	-	-	-
A livello intensivo max.	m <sup>3</sup> /h	730	700	669
Funzionamento a ricircolo d'aria				
A livello massimo	m <sup>3</sup> /h	560	557	474
<b>Potenza sonora (rumorosità)</b>				
Funzionamento ad espulsione d'aria (secondo Norma UNE/EN 60704-3)				
Rumorosità a livello 1	dB (A) re 1 pW	45	48	48
Rumorosità a livello 2	dB (A) re 1 pW	48	53	55
Rumorosità a livello 3	dB (A) re 1 pW	54	58	60
Rumorosità a livello intensivo min.	dB (A) re 1 pW	-	-	-
Rumorosità a livello intensivo max.	dB (A) re 1 pW	64	67	69
Funzionamento a ricircolo d'aria				
Rumorosità a livello massimo	dB (A) re 1 pW	75	75	74
<b>Illuminazione</b>				
Classe di illuminazione		LED ad alta efficienza	LED ad alta efficienza	LED ad alta efficienza
Numero di lampadine		2	2	2
Potenza totale di illuminazione	W	3	3,4	4
Temperatura di colore della luce	Kelvin	3.500	3.500	3.500
<b>Collegamento elettrico</b>				
Assorbimento massimo	W	143	263	255
Tensione	V	220-240	220-240	220-240
Corrente minima	A	10	10	10
Frequenza	Hz	50-60	50-60	50-60
Lunghezza del cavo di alimentazione elettrica	cm	130	130	130
Tipo di spina		Schuko	Schuko	Schuko
<b>Certificati di omologazione</b>				
		E014 CE Marking	E014 CE Marking	E014 CE Marking
		E027 VDE - CB DE	E027 VDE - CB DE	E027 VDE - CB DE
		EOCE EAC Mark black		

• Sì / - No

<sup>1</sup> In una scala di classi di efficienza energetica da A+++ a D

Informazioni dell'etichetta energetica secondo Regolamento Delegato (UE) N. 65/2014 della Commissione.

## Informazioni tecniche per cappe Serie | 6, Serie | 4, Serie | 2

Caratteristiche	Cappe a muro Design classico					
	Cappa a isola	Serie   6	Serie   4	Serie   2	Serie   2	
Modelli	DIB98JQ50	DWB97IM50	DWB96FM50	DWB94BC50	DWP94BC50	
<b>Scheda prodotto secondo Regolamento (UE) N. 65/2014<sup>1</sup></b>						
Consumo annuo di energia	kWh	31,6	59,5	43,9	53,4	51,3
Classe di efficienza energetica <sup>1</sup>		A+	B	B	D	D
Efficienza fluidodinamica	%	35,4	29	31	8,1	9,0
Classe di efficienza fluidodinamica		A	A	A	E	E
Efficienza luminosa	lx/W	56	74	74	30	31
Classe di efficienza luminosa		A	A	A	A	A
Efficienza del filtraggio dei grassi	%	89,2	88,1	72	70,5	71,6
Classe di efficienza del filtraggio dei grassi		B	B	C	D	D
Flusso d'aria (min./max.) a livello di potenza normale	m <sup>3</sup> /h	281/445	260/450	210/360	180/330	190/360
Flusso d'aria massimo	m <sup>3</sup> /h	867	710	580	580	-
Potenza sonora (min./max.) a livello di potenza normale	dB (A) re 1 pW	44/54	52/65	48/60	49/64	0,8
Potenza sonora massima	dB (A) re 1 pW	69	74	70	-	-
Consumo di energia in modo standby	W	0,47	0,25	0,25	0,00	0,00
Consumo di energia in modo spento	W	0,00	0,00	0,00	0,00	0,00
<b>Informazioni addizionali secondo Regolamento (UE) N. 66/2014</b>						
Fattore di incremento temporale		0,7	1,0	0,9	1,7	1,7
Indice di efficienza energetica		41,7	57,5	50,6	85,6	84,8
Flusso d'aria massimo (misurato al punto di massima efficienza)	m <sup>3</sup> /h	394,6	376,5	333,6	187,5	201,8
Pressione dell'aria misurata al punto di massima efficienza	Pa	332	435	425	128	127
Potenza elettrica assorbita al punto di massima efficienza	W	102,7	157,1	127,0	82,6	79,2
Potenza nominale del sistema di illuminazione	W	7,6	3	3	3	3
Illuminamento medio prodotto dal sistema di illuminazione sulla superficie di cottura	lux	423	221	221	90	94
<b>Dimensioni del prodotto</b>						
Altezza con installazione ad espulsione d'aria	mm	744-924	635-965	635-965	635-965	799-975
Altezza con installazione a ricircolo d'aria	mm	744-1.044	635-1.075	635-1.075	635-1.075	799-975
Larghezza	mm	898	900	900	900	900
Profondità	mm	600	500	500	500	500
Profondità con il frontale estratto	mm	-	-	-	-	-
<b>Dimensioni di incasso</b>						
Altezza	mm	-	-	-	-	-
Larghezza	mm	-	-	-	-	-
Profondità	mm	-	-	-	-	-
<b>Installazione</b>						
Diametro dello sbocco d'uscita dell'aria	mm	120/150	120/150	120/150	120/150	120/150
Distanza minima da un piano cottura elettrico	mm	550	550	550	550	550
Distanza minima da un piano cottura a gas	mm	650	650	650	650	650
Installazione ad espulsione / a ricircolo d'aria		•/•	•/•	•/•	•/•	•/•
Possibilità d'installazione a ricircolo con o senza camino		-	-	-	-	-
<b>Dotazioni</b>						
Home Connect / Controllo della cappa attraverso il piano		-/-	-/-	-/-	-/-	-/-
Motore EcoSilence Drive		•	•	•	•	•
Tipo di controllo		Elettronico	Elettronico	Elettronico	Meccanico	Meccanico
Disconnessione automatica temporizzata dopo 10 minuti dalla fine della cottura		•	-	-	-	-
Indicatore elettronico di saturazione del filtro antigrasso		•	-	-	-	-
Indicatore elettronico di saturazione del filtro a carboni attivi		•	-	-	-	-
Funzionamento automatico		PerfectAir Sensor	•	•	-	-
Programma di aspirazione intensiva con autoripristino dopo 6 minuti		•	•	•	-	-
Aspirazione perimetrale		•	-	-	-	-
Tipo di filtro antigrasso		Premium acciaio inox	Alluminio multistrato	Alluminio multistrato	Alluminio multistrato	Alluminio multistrato
Numero di filtri antigrasso		3	3	3	3	3
Parti elettroniche isolate dai filtri		•	•	-	-	-
<b>Capacità di aspirazione</b>						
Livelli di aspirazione		5 (3 + 2 intensivi)	4 (3 + 1 intensivo)	4 (3 + 1 intensivo)	3	3
Funzionamento ad espulsione d'aria (secondo Norma UNE/EN 61591)						
A livello 1	m <sup>3</sup> /h	281	260	210	180	190
A livello 2	m <sup>3</sup> /h	361	340	280	250	250
A livello 3	m <sup>3</sup> /h	445	450	360	330	360
A livello intensivo min.	m <sup>3</sup> /h	657	-	-	-	-
A livello intensivo max.	m <sup>3</sup> /h	867	710	580	-	-
Funzionamento a ricircolo d'aria						
A livello massimo	m <sup>3</sup> /h	445	370	350	180	200
<b>Potenza sonora (rumorosità)</b>						
Funzionamento ad espulsione d'aria (secondo Norma UNE/EN 60704-3)						
Rumorosità a livello 1	dB (A) re 1 pW	31	52	48	49	50
Rumorosità a livello 2	dB (A) re 1 pW	36	58	54	57	57
Rumorosità a livello 3	dB (A) re 1 pW	41	65	60	64	65
Rumorosità a livello intensivo min.	dB (A) re 1 pW	50	-	-	-	-
Rumorosità a livello intensivo max.	dB (A) re 1 pW	56	74	70	-	-
Funzionamento a ricircolo d'aria						
Rumorosità a livello massimo	dB (A) re 1 pW	74	77	75	66	67
<b>Illuminazione</b>						
Classe di illuminazione		LED ad alta efficienza	LED ad alta efficienza	LED ad alta efficienza	LED ad alta efficienza	LED ad alta efficienza
Numero di lampadine		4	2	2	2	2
Potenza totale di illuminazione	W	7,6	3	3	3	3
Temperatura di colore della luce	Kelvin	3.500	3.500	3.500	3.500	3.500
<b>Collegamento elettrico</b>						
Assorbimento massimo	W	166	255	220	100	100
Tensione	V	220-240	220-240	220-240	220-240	220-240
Corrente minima	A	10	10	10	10	10
Frequenza	Hz	50-60	50-60	50-60	50-60	50-60
Lunghezza del cavo di alimentazione elettrica	cm	130	130	130	130	130
Tipo di spina		Schuko	Schuko	Schuko	Schuko	Schuko
<b>Certificati di omologazione</b>						
		E014 CE Marking	E014 CE Marking	E014 CE Marking	E014 CE Marking	E014 CE Marking
		E027 VDE - CB DE	E027 VDE - CB DE	E027 VDE - CB DE	E027 VDE - CB DE	E027 VDE - CB DE
		EOCE EAC Mark black				

• Sì / - No

<sup>1</sup> In una scala di classi di efficienza energetica da A+++ a D

Informazioni dell'etichetta energetica secondo Regolamento Delegato (UE) N. 65/2014 della Commissione.

## Informazioni tecniche per cappe Serie | 6, Serie | 4

Serie | 6

Serie | 4

Caratteristiche	Cappe a scomparsa				
	DHL885C	DBB96AF50	DHL755BL	DBB66AF50	
<b>Modelli</b>					
<b>Scheda prodotto secondo Regolamento (UE) N. 65/2014<sup>1</sup></b>					
Consumo annuo di energia	kWh	105,1	56,5	81,2	56,5
Classe di efficienza energetica <sup>1</sup>		C	A	C	A
Efficienza fluidodinamica	%	18,7	29,2	15,9	29,2
Classe di efficienza fluidodinamica		C	A	D	A
Efficienza luminosa	lx/W	121	68	62	68
Classe di efficienza luminosa		A	A	A	A
Efficienza del filtraggio dei grassi	%	75	75,1	86,7	75,1
Classe di efficienza del filtraggio dei grassi		D	C	B	C
Flusso d'aria (min./max.) a livello di potenza normale	m <sup>3</sup> /h	340/630	255/620	199/379	255/620
Flusso d'aria massimo	m <sup>3</sup> /h	730	-	639	-
Potenza sonora (min./max.) a livello di potenza normale	dB (A) re 1 pW	52/65	50/70	38/56	50/70
Potenza sonora massima	dB (A) re 1 pW	68	-	68	-
Consumo di energia in modo standby	W	0,40	0,00	0,00	0,00
Consumo di energia in modo spento	W	0,00	0,00	0,00	0,00
<b>Informazioni aggiuntive secondo Regolamento (UE) N. 66/2014</b>					
Fattore di incremento temporale		1,3	0,9	1,4	0,9
Indice di efficienza energetica		78,4	53,6	80,2	53,6
Flusso d'aria massimo (misurato al punto di massima efficienza)	m <sup>3</sup> /h	413,0	380,0	345,0	380,0
Pressione dell'aria misurata al punto di massima efficienza	Pa	349	435	250	435
Potenza elettrica assorbita al punto di massima efficienza	W	213,8	157,0	150,3	157,0
Potenza nominale del sistema di illuminazione	W	2	2,5	7	2,5
Illuminamento medio prodotto dal sistema di illuminazione sulla superficie di cottura	lux	266	463	410	463
<b>Dimensioni del prodotto</b>					
Altezza con installazione ad espulsione d'aria	mm	418	356	255	356
Altezza con installazione a ricircolo d'aria	mm	418	356	255	356
Larghezza	mm	860	894	730	594
Profondità	mm	300	310	380	310
Profondità con il frontale estratto	mm	-	-	-	-
<b>Dimensioni di incasso</b>					
Altezza	mm	418	356	255	356
Larghezza	mm	836	862	700	562
Profondità	mm	264	310	350	310
<b>Installazione</b>					
Diametro dello sbocco d'uscita dell'aria	mm	120/150	150	120/150	150
Distanza minima da un piano cottura elettrico	mm	500	500	650	500
Distanza minima da un piano cottura a gas	mm	650	500	650	500
Installazione ad espulsione / a ricircolo d'aria		•/•	•/•	•/•	•/•
Possibilità d'installazione a ricircolo con o senza camino		-	-	-	-
<b>Dotazioni</b>					
Home Connect / Controllo della cappa attraverso il piano		-/-	-/-	-/-	-/-
Motore EcoSilence Drive		-	-	-	-
Tipo di controllo		Elettronico	Meccanico	Meccanico	Meccanico
Disconnessione automatica temporizzata dopo 10 minuti dalla fine della cottura		-	-	-	-
Indicatore elettronico di saturazione del filtro antigrasso		-	-	-	-
Indicatore elettronico di saturazione del filtro a carboni attivi		-	-	-	-
Funzionamento automatico		-	-	-	-
Programma di aspirazione intensiva con autoripristino dopo 6 minuti		•	-	-	-
Aspirazione perimetrale		-	-	-	-
Tipo di filtro antigrasso		Premium acciaio inox	Alluminio multistrato	Alluminio multistrato	Alluminio multistrato
Numero di filtri antigrasso		2	2	2	2
Parti elettroniche isolate dai filtri		-	-	-	-
<b>Capacità di aspirazione</b>					
Livelli di aspirazione		4 (3 + 1 intensivo)	3	4 (3 + 1 intensivo)	3
Funzionamento ad espulsione d'aria (secondo Norma UNE/EN 61591)		-	-	-	-
A livello 1	m <sup>3</sup> /h	340	255	198	255
A livello 2	m <sup>3</sup> /h	540	360	287	360
A livello 3	m <sup>3</sup> /h	630	620	379	620
A livello intensivo min.	m <sup>3</sup> /h	-	-	-	-
A livello intensivo max.	m <sup>3</sup> /h	730	-	638	-
Funzionamento a ricircolo d'aria		-	-	-	-
A livello massimo	m <sup>3</sup> /h	310	460	408	460
<b>Potenza sonora (rumorosità)</b>					
Funzionamento ad espulsione d'aria (secondo Norma UNE/EN 60704-3)		-	-	-	-
Rumorosità a livello 1	dB (A) re 1 pW	52	50	38	50
Rumorosità a livello 2	dB (A) re 1 pW	62	57	49	57
Rumorosità a livello 3	dB (A) re 1 pW	65	70	56	70
Rumorosità a livello intensivo min.	dB (A) re 1 pW	-	-	-	-
Rumorosità a livello intensivo max.	dB (A) re 1 pW	68	-	72	-
Funzionamento a ricircolo d'aria		-	-	-	-
Rumorosità a livello massimo	dB (A) re 1 pW	74	76	72	76
<b>Illuminazione</b>					
Classe di illuminazione		LED ad alta efficienza	LED	LED ad alta efficienza	LED
Numero di lampadine		2	2	2	2
Potenza totale di illuminazione	W	2	5	6	5
Temperatura di colore della luce	Kelvin	4.000	3.500	3.500	3.500
<b>Collegamento elettrico</b>					
Assorbimento massimo	W	277	255	206	255
Tensione	V	220-240	220-240	220-240	220-240
Corrente minima	A	3	16	10	16
Frequenza	Hz	50	50-60	50	50-60
Lunghezza del cavo di alimentazione elettrica	cm	150	150	130	150
Tipo di spina		Schuko	Euro (2 poli)	Schuko	Euro (2 poli)
<b>Certificati di omologazione</b>					
		E014 CE Marking	E014 CE Marking	E014 CE Marking	E014 CE Marking
		E027 VDE - CB DE		E027 VDE - CB DE	

• Si / - No

<sup>1</sup> In una scala di classi di efficienza energetica da A+++ a D

Informazioni dell'etichetta energetica secondo Regolamento Delegato (UE) N. 65/2014 della Commissione.

## Informazioni tecniche per cappe Serie | 2

Caratteristiche	Cappe a scomparsa			Cappa telescopica
	DHU626ML	DLN53AA70	DFM064W54	
<b>Modelli</b>				
<b>Scheda prodotto secondo Regolamento (UE) N. 65/2014<sup>1</sup></b>				
Consumo annuo di energia	kWh	65,1	66,7	41,1
Classe di efficienza energetica <sup>1</sup>		D	D	B
Efficienza fluidodinamica	%	8,1	9,3	18,7
Classe di efficienza fluidodinamica		E	E	C
Efficienza luminosa	lx/W	76	13	43,7
Classe di efficienza luminosa		A	D	A
Efficienza del filtraggio dei grassi	%	66,0	66,0	86,6
Classe di efficienza del filtraggio dei grassi		D	D	B
Flusso d'aria (min./max.) a livello di potenza normale	m <sup>3</sup> /h	115/275	120/300	264/379
Flusso d'aria massimo	m <sup>3</sup> /h	-	-	388,5
Potenza sonora (min./max.) a livello di potenza normale	dB (A) re 1 pW	47/69	46/61	56/64
Potenza sonora massima	dB (A) re 1 pW	-	-	-
Consumo di energia in modo standby	W	0,00	0,00	0,00
Consumo di energia in modo spento	W	0,00	0,00	0,00
<b>Informazioni aggiuntive secondo Regolamento (UE) N. 66/2014</b>				
Fattore di incremento temporale		1,7	1,7	1,3
Indice di efficienza energetica		89,8	90,6	66,2
Flusso d'aria massimo (misurato al punto di massima efficienza)	m <sup>3</sup> /h	165,0	195,0	205,4
Pressione dell'aria misurata al punto di massima efficienza	Pa	175	175	269
Potenza elettrica assorbita al punto di massima efficienza	W	99,0	102,0	82,1
Potenza nominale del sistema di illuminazione	W	5	6	3
Illuminamento medio prodotto dal sistema di illuminazione sulla superficie di cottura	lux	381	78	131
<b>Dimensioni del prodotto</b>				
Altezza con installazione ad espulsione d'aria	mm	120	208	203
Altezza con installazione a ricircolo d'aria	mm	120	208	203
Larghezza	mm	598	534	598
Profondità	mm	500	300	290
Profondità con il frontale estratto	mm	-	-	-
<b>Dimensioni di incasso</b>				
Altezza	mm	-	208	-
Larghezza	mm	-	493	-
Profondità	mm	-	257	-
<b>Installazione</b>				
Diametro dello sbocco d'uscita dell'aria	mm	120	120	120/150
Distanza minima da un piano cottura elettrico	mm	500	550	430
Distanza minima da un piano cottura a gas	mm	650	650	650
Installazione ad espulsione / a ricircolo d'aria		•/•	•/•	•/•
Possibilità d'installazione a ricircolo con o senza camino		-	-	-
<b>Dotazioni</b>				
Home Connect / Controllo della cappa attraverso il piano		-/-	-/-	-/-
Motore EcoSilence Drive		-	-	-
Tipo di controllo		Meccanico	Meccanico	Meccanico
Disconnessione automatica temporizzata dopo 10 minuti dalla fine della cottura		-	-	-
Indicatore elettronico di saturazione del filtro antigrasso		-	-	-
Indicatore elettronico di saturazione del filtro a carboni attivi		-	-	-
Funzionamento automatico		-	-	-
Programma di aspirazione intensiva con autoripristino dopo 6 minuti		-	-	-
Aspirazione perimetrale		-	-	-
Tipo di filtro antigrasso		Alluminio multistrato	Alluminio multistrato	Alluminio multistrato
Numero di filtri antigrasso		2	1	2
Parti elettroniche isolate dai filtri		-	-	-
<b>Capacità di aspirazione</b>				
Livelli di aspirazione		3	3	3
Funzionamento ad espulsione d'aria (secondo Norma UNE/EN 61591)		-	-	-
A livello 1	m <sup>3</sup> /h	115	120	259
A livello 2	m <sup>3</sup> /h	140	160	319
A livello 3	m <sup>3</sup> /h	275	300	389
A livello intensivo min.	m <sup>3</sup> /h	-	-	-
A livello intensivo max.	m <sup>3</sup> /h	-	-	-
Funzionamento a ricircolo d'aria		-	-	-
A livello massimo	m <sup>3</sup> /h	60	300	196
<b>Potenza sonora (rumorosità)</b>				
Funzionamento ad espulsione d'aria (secondo Norma UNE/EN 60704-3)		-	-	-
Rumorosità a livello 1	dB (A) re 1 pW	47	46	59
Rumorosità a livello 2	dB (A) re 1 pW	52	50	64
Rumorosità a livello 3	dB (A) re 1 pW	69	61	67
Rumorosità a livello intensivo min.	dB (A) re 1 pW	-	-	-
Rumorosità a livello intensivo max.	dB (A) re 1 pW	-	-	-
Funzionamento a ricircolo d'aria		-	-	-
Rumorosità a livello massimo	dB (A) re 1 pW	69	65	74
<b>Illuminazione</b>				
Classe di illuminazione		LED	LED ad alta efficienza	LED
Numero di lampadine		2	2	2
Potenza totale di illuminazione	W	5	6	3
Temperatura di colore della luce	Kelvin	3.500	2.700	3.500
<b>Collegamento elettrico</b>				
Assorbimento massimo	W	120	121	108
Tensione	V	220-240	220-240	220-240
Corrente minima	A	10	10	10
Frequenza	Hz	50	50	50-60
Lunghezza del cavo di alimentazione elettrica	cm	130	150	175
Tipo di spina		Schuko	Schuko	Schuko
<b>Certificati di omologazione</b>				
		E014 CE Marking	E014 CE Marking	E014 CE Marking
				E027 VDE - CB DE
				E0BD Ukraine conformity 001
				E11D Morocco Conformity Mark

• Si / - No

<sup>1</sup> In una scala di classi di efficienza energetica da A+++ a D

Informazioni dell'etichetta energetica secondo Regolamento Delegato (UE) N. 65/2014 della Commissione.

## La nuova generazione di lavastoviglie che dialoga con te.

Le nuove lavastoviglie Bosch sono dotate di innovative tecnologie al passo con i tempi e garantiscono, come sempre, risultati perfetti in ogni occasione.



# Prestazioni superiori. Risultati perfetti, da veri numeri 1 al mondo\*.

Bosch è il marchio più scelto dai consumatori nel mercato dei grandi elettrodomestici in Europa\*. Ogni singolo prodotto Bosch rappresenta la nostra missione di qualità e innovazione tecnologica, con la promessa di risultati perfetti ogni giorno e una vita più semplice. Le lavastoviglie Bosch in particolare, sono da sempre sinonimo di prestazioni, efficienza e comfort. Ecco perché Bosch è il marchio di lavastoviglie preferito da milioni di consumatori, tanto da essere certificato brand n.1 al mondo\*.



## Terzo cestello Extra Space

Infinite possibilità di carico anche per gli oggetti più piccoli.

## Extra Clean Zone

Pulizia profonda per stoviglie particolarmente sporche.

## PerfectDry

Risultati di asciugatura semplicemente perfetti.

## Risparmio energetico

La Zeolite trasforma l'umidità in calore garantendo risultati di asciugatura perfetti e un minore impiego di energia\*\*.



\* Fonte: Euromonitor International Limited, Volume Retail, 2020.

\*\* Lavastoviglie Bosch PerfectDry con tecnologia Zeolite (SMV6ZCX49E) con un consumo di energia pari a 75 kWh rispetto ad una lavastoviglie Bosch senza tecnologia Zeolite (SMV4HCX48E) con un consumo di energia di 85 kWh (valori di consumo di energia del programma Eco per 100 cicli - UE 2017/1369).

# PerfectDry

Risultati di asciugatura perfetti ed un minore consumo di energia\*.

## PerfectDry in breve

- ▶ Tecnologia di asciugatura basata sulla Zeolite
- ▶ La Zeolite trasforma l'umidità in aria calda e secca
- ▶ Risultati di asciugatura perfetti anche sui materiali più difficili come la plastica



**PerfectDry**  
Asciuga perfettamente usando meno energia\*.

Le lavastoviglie PerfectDry, grazie alla Zeolite, garantiscono risultati di asciugatura perfetti anche sulla plastica. Questo minerale trasforma infatti in modo del tutto naturale l'umidità in calore, che viene quindi distribuito in maniera uniforme all'interno della lavastoviglie asciugando così ogni tipo di stoviglia. Questo processo richiede un utilizzo minore di energia\*. La tecnologia con Zeolite non solo garantisce risultati perfetti, ma è anche una soluzione sostenibile per l'asciugatura delle stoviglie.



La tecnologia brevettata con Zeolite trasforma l'umidità in calore garantendo risultati di asciugatura perfetti e un minore impiego di energia\*.

**EfficientDry**  
Apertura automatica dello sportello per un'asciugatura ottimale.

Con EfficientDry, lo sportello della lavastoviglie si apre automaticamente al termine del ciclo. Ciò consente di risparmiare energia ed assicura un'asciugatura ottimale.

**Extra Dry**  
Asciugatura prolungata.

Con l'opzione ExtraDry, la fase di asciugatura viene prolungata di 15-20 minuti.

\* Lavastoviglie Bosch PerfectDry con tecnologia Zeolite (SMV6ZCX49E) con un consumo di energia pari a 75 kWh rispetto ad una lavastoviglie Bosch senza tecnologia Zeolite (SMV4HCX48E) con un consumo di energia di 85 kWh (valori di consumo di energia del programma Eco per 100 cicli - UE 2017/1369).



# Massima flessibilità e protezione per le tue stoviglie: i nuovi cestelli.

Gli innovativi cestelli delle lavastoviglie Bosch offrono tanto spazio, sicurezza e flessibilità in più. I sistemi Max Flex Pro e Max Flex si adattano perfettamente alle tue esigenze e garantiscono stabilità, sicurezza e un innovativo modo di gestire lo spazio. E con il terzo cestello Extra Space troverai tanto spazio anche per gli oggetti più piccoli.

## Terzo cestello Extra Space

L'innovativo terzo cestello Extra Space è la soluzione ideale per le stoviglie più piccole grazie alla sua forma che utilizza al massimo lo spazio in lunghezza e profondità.



### In breve

- ▶ Più possibilità di carico per stoviglie di piccole dimensioni
- ▶ Vassoio portacoltelli rimovibile



## Cestello superiore

Il nuovo cestello superiore è dotato di nuovi accorgimenti per proteggere anche i bicchieri più delicati. Questi elementi di sicurezza proteggono i bicchieri da eventuali danni o graffi e minimizzano le zone di contatto per risultati perfetti e senza aloni.



### In breve

- ▶ Nuova Extra Clean Zone con 3 getti d'acqua addizionali per una pulizia più profonda di stoviglie particolarmente sporche
- ▶ Design rinnovato per le zone dedicate alle tazze, con elementi anti-scivolo per la massima protezione dei bicchieri
- ▶ Migliore scorrimento del cestello per un'estrazione più agevole anche a pieno carico
- ▶ Le leve laterali di colore rosso indicano la possibilità di regolare il cestello superiore in altezza



## Cestello inferiore

Il cestello inferiore offre massima flessibilità di carico e protezione. Per evitare che le stoviglie più voluminose tocchino l'interno della lavastoviglie, le pareti laterali del cestello ora sono alte quanto quelle posteriori. Le rastrelliere dedicate ai bicchieri sono state modificate per garantire un sostegno fermo e sicuro.



### In breve

- ▶ Pareti laterali più alte per le stoviglie più voluminose
- ▶ Rastrelliere regolabili per accogliere in modo sicuro ogni elemento
- ▶ Gli stopper posizionati sulle ruote anteriori del cestello ne prevengono la fuoriuscita dalle guide
- ▶ Massima stabilità anche a pieno carico



	Cestelli Max Flex Pro Serie   8	Cestelli Max Flex Serie   6   4	Cestelli Flex Serie   4   2
<b>NOVITÀ</b> Terzo cestello Extra Space*			
Terzo cestello per posate			
Cestello superiore			
Cestello inferiore			

Le lavastoviglie con terzo cestello possono avere in dotazione il terzo cestello Extra Space o il tradizionale terzo cestello per posate.

\*Non disponibile sulla Serie 2.

## Terzo cestello Extra Space.

Più spazio per le stoviglie più piccole.



Il terzo cestello Extra Space offre più spazio per le stoviglie più piccole come tazzine o ciotole che normalmente non hanno un posto dedicato nella lavastoviglie. La sua forma permette di utilizzare al massimo lo spazio in lunghezza e in profondità e garantisce un supporto stabile e sicuro. La struttura a rete inclinata garantisce risultati di asciugatura ottimali. Il caricamento in sicurezza dei coltelli è possibile grazie al vassoio portacoltelli che è anche rimovibile per posizionare bicchieri più grandi nel cestello superiore.

### Caratteristiche del 3° cestello Extra Space

- ▶ Più spazio di carico per le stoviglie più piccole
- ▶ Design ondulato del cestello per garantire stabilità
- ▶ Vassoio rimovibile che consente il caricamento di bicchieri più grandi nel cestello superiore



## Extra Clean Zone.

Pulizia extra per stoviglie molto sporche.



Le stoviglie molto sporche richiedono cure speciali, ed è proprio quello che si ottiene con Extra Clean Zone. Questa zona speciale, dedicata a stoviglie particolarmente sporche come ciotole o tazze con residui di cibo difficili da rimuovere, si trova nel cestello superiore. I tre getti d'acqua dedicati assicurano una pulizia ancora più intensa e possono essere facilmente attivati e disattivati con un solo tocco.

### Caratteristiche della Extra Clean Zone

- ▶ Pulizia intensiva nel cestello superiore
- ▶ Le stoviglie molto sporche escono perfettamente pulite e senza residui
- ▶ Le stoviglie vengono trattate con una quantità d'acqua 3 volte superiore
- ▶ Non è necessaria la pulizia preliminare o l'ammollo manuale
- ▶ Facilmente attivabile e disattivabile con un tocco



# Il modo più intelligente per lavare i tuoi piatti.

Il controllo da remoto apre un nuovo mondo di comodità e personalizzazione. Grazie a Home Connect, puoi controllare e monitorare facilmente i tuoi elettrodomestici ovunque tu sia. Inoltre, ti consente di avere un continuo accesso a guide utente digitali e suggerimenti utili che garantiscono i migliori risultati possibili semplificando la vita di tutti i giorni.

## I vantaggi del controllo da remoto

- ▶ Attivabile facilmente tramite l'app Home Connect
- ▶ Compatibile con tutti i programmi
- ▶ Ideale per piccoli momenti di relax
- ▶ Facile configurazione delle funzioni
- ▶ Si attiva a casa o da remoto tramite l'app Home Connect
- ▶ Risultati perfetti e maggiore efficienza

 Home Connect

# Personalizza la tua vita di ogni giorno.

Le nuove funzionalità che permettono di personalizzare la lavastoviglie e di semplificare la vita di tutti i giorni.



## Programma Favourite

Il tuo programma preferito con un solo tocco.

Con il programma Favourite, puoi attivare la combinazione del programma e delle opzioni che usi di più con un solo tocco. Può essere attivato tramite App Home Connect a casa, in viaggio o dal pannello della lavastoviglie. Imposta le tue combinazioni preferite di programmi e opzioni e la tua lavastoviglie farà il resto.

## Silence on demand

Riduci il rumore in qualsiasi momento.

A volte, hai bisogno di un momento di tranquillità per concentrarti. Ecco perché abbiamo creato Silence on Demand. Si attiva tramite l'app Home Connect e rende ancora più silenziosa la lavastoviglie. È in grado di ridurre ulteriormente il rumore fino a un massimo di 30 minuti in qualsiasi momento e con qualsiasi programma.



Alexa, chiedi alla mia lavastoviglie di partire con il mio programma preferito.

## Controllo vocale

Gestisci la lavastoviglie tramite comando vocale.

Usa semplicemente la tua voce e i comandi vocali per attivare tutte le funzioni della tua lavastoviglie: se desideri avviarla, scegliere un programma, metterla in pausa o sapere a che punto è il ciclo di lavaggio, la tua lavastoviglie ora ti ascolta tramite l'innovativo controllo vocale. Le lavastoviglie con Home Connect sono compatibili con Alexa e Google Home.

# Comodi indicatori luminosi.

Con le lavastoviglie a scomparsa totale, è sempre difficile capire se il programma è terminato oppure no. Ecco perché abbiamo sviluppato indicatori luminosi che indicano con facilità lo stato della tua lavastoviglie.



### TimeLight

TimeLight proietta il tempo di esecuzione rimanente e lo stato del programma sul pavimento e ti offre tutte le informazioni importanti a colpo d'occhio.



### Status Light

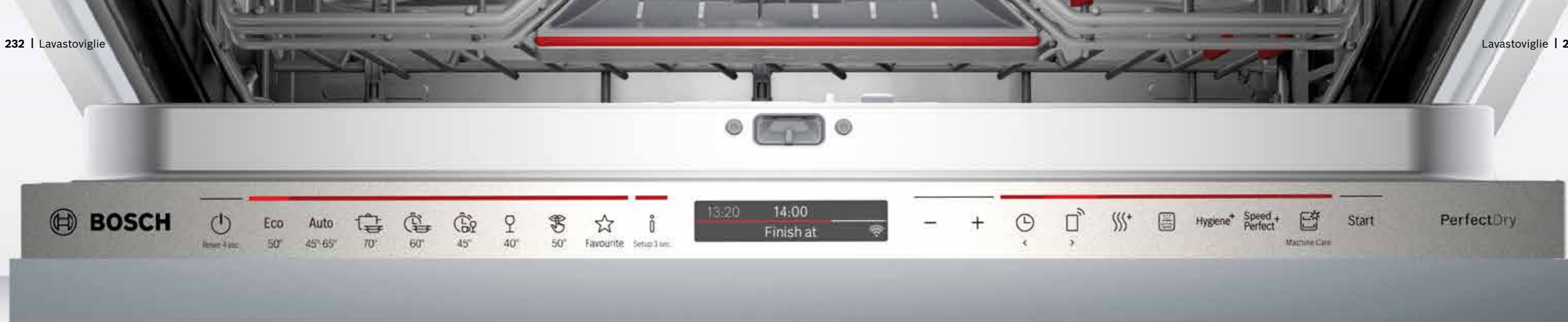
La nuova luce Status Light è disponibile solo per lavastoviglie con cerniere Sliding, perfette per cucine con zoccolo basso. La luce a sinistra indica chiaramente se la lavastoviglie è in funzione o pronta a essere scaricata.



### InfoLight

Un punto luminoso sul pavimento indica se la lavastoviglie è ancora in funzione o pronta per essere scaricata.





# I programmi delle lavastoviglie Bosch. Studiati per ogni esigenza.

Le lavastoviglie Bosch hanno il programma giusto per ogni esigenza.

## Programmi

Il consumo d'acqua e la durata del programma vengono adeguati perfettamente al carico e al grado di sporco delle stoviglie.

### Auto 45-65 °C

Raggiunge automaticamente i migliori risultati di lavaggio con un grado di sporco normale e carico misto, ottimizzando i consumi.

### Intensivo 70 °C

Un programma speciale per stoviglie molto sporche, in particolare pentole e padelle.

### Eco 50 °C

Programma con consumi ridotti per lavaggi con stoviglie normalmente sporche.

### Bicchieri 40 °C

Programma di lavaggio a 40 °C per bicchieri: il programma di lavaggio per una pulizia delicata, un'asciugatura perfetta e una brillantezza impeccabile.

### Express 45 °C

Il programma Express 45 °C riduce al minimo la durata del ciclo di lavaggio ed è quindi l'ideale per stoviglie poco sporche che devono essere pronte in breve tempo.

### Express 60 °C

Questo programma è ideale per stoviglie normalmente sporche, garantendo sempre un'asciugatura brillante e una pulizia perfetta.

### Express 65 °C

Il programma veloce perfetto per stoviglie normalmente sporche.

### Prelavaggio

Le stoviglie vengono spruzzate per lo più con acqua fredda e senza aggiunta di detersivo.

### Silence 50 °C

Con questo programma la tua lavastoviglie sarà ancora più silenziosa, riducendo ulteriormente la rumorosità e ti permetterà di sfruttare i vantaggi delle tariffe notturne dell'elettricità.

### Favourite

Con il programma preferito puoi attivare la combinazione del programma e delle opzioni che usi di più con un solo tocco.

## Funzioni speciali

Le funzioni dei nostri prodotti per renderti la vita più facile.



### IntensiveZone

Potente pressione dell'acqua e temperatura elevata in tutto il cestello inferiore. Nel cestello superiore la pressione dell'acqua corrisponde al programma selezionato. Elimina lo sporco tenace da padelle e pentole nel cestello inferiore e pulisce perfettamente le stoviglie delicate nel cestello superiore.

### SpeedPerfect Plus

Con l'opzione SpeedPerfect Plus, un carico completo di stoviglie si lava e si asciuga in pochissimo tempo e in modo ottimale. Basta premere un tasto e la durata di lavaggio si riduce fino al 66 %, mantenendo la stessa elevata performance di lavaggio a cui sei abituato. Attiva la funzione SpeedPerfect Plus quando hai fretta, per esempio per una festa di famiglia o un party di compleanno.

### SpeedPerfect

Con l'opzione SpeedPerfect è possibile ridurre fino al 50% i tempi dei programmi standard.



### Hygiene Plus

La funzione speciale Hygiene Plus può essere attivata in diversi cicli di lavaggio e aumenta il livello della temperatura durante il risciacquo, mantenendola a lungo.



### Asciugatura Extra

L'uso di temperature più elevate durante il risciacquo prolunga automaticamente la fase di asciugatura. Con questa funzione si ottengono migliori risultati, il che si nota soprattutto per le stoviglie in plastica di grandi dimensioni.



### Programma Manutenzione

Per pulire la vasca della lavastoviglie, si utilizza normalmente un prodotto specifico. Con questo speciale programma potrai apprezzare una pulizia ancora più profonda ed efficace: la tua lavastoviglie ti ringrazierà!



### EfficientDry

Lo sportello della lavastoviglie si apre automaticamente al termine del ciclo.

# È facile fare promesse. Noi preferiamo dare delle garanzie: 10 anni di garanzia, per essere precisi.

La Garanzia in caso di corrosione della vasca delle lavastoviglie Bosch è valida per 10 anni dall'acquisto. Si può attivare facilmente online nella sezione Servizio Clienti del sito [www.bosch-home.com/it](http://www.bosch-home.com/it)

### La qualità arriva dell'esperienza.

Nessun elettrodomestico Bosch lascia le nostre fabbriche prima di essere stato testato a raggiungere i più alti standard di qualità, performance e sostenibilità. Per questo sviluppiamo costantemente nuovi processi di controllo della qualità e dei materiali che utilizziamo.



### Idee innovative garantiscono prodotti che durano nel tempo.

Bosch continua nel tempo a proporre elettrodomestici innovativi ed affidabili. Per i materiali usati per le vasche delle nostre lavastoviglie sono stati studiati esclusivi trattamenti delle superfici ed innovativi sistemi di produzione ed assemblaggio.

Questo, assieme all'utilizzo di sottili fogli di acciaio inox di altissima qualità, fa sì che le nostre lavastoviglie possano offrire la massima protezione contro la corrosione della vasca di lavaggio.

Ora potrai approfittare dell'innovazione Bosch grazie alla garanzia di 10 anni in caso di corrosione passante della vasca di lavaggio di tutte le nostre lavastoviglie.

## Attiva la tua garanzia online

### Attivare la garanzia non potrebbe essere più semplice.

È possibile attivare la garanzia entro 60 giorni dall'acquisto della tua nuova lavastoviglie Bosch. È molto semplice: basta accedere al sito [www.bosch-home.it](http://www.bosch-home.it) nella sezione Servizio Clienti e attivare l'anno di assistenza supplementare sulla lavastoviglie. Riceverai automaticamente anche il Certificato relativo alla garanzia supplementare di 10 anni in caso di corrosione passante della vasca di lavaggio della lavastoviglie. Un unico click per un servizio completo.



## Indicazioni di progettazione supplementari per lavastoviglie.

		Altezza corpo 655 - 765 mm																Altezza corpo 705 - 815 mm									
		Altezza nicchia in mm																									
		815	820	825	830	835	840	845	850	855	860	865	870	875	880	885	890	895	900	905	910	915	920	925			
Altezza zoccolo in mm	50	81,5	81,5	81,5	81,5	81,5	81,5	81,5	81,5	81,5	81,5	86,5	86,5	86,5	86,5	86,5	86,5	86,5	86,5	86,5	86,5	86,5	86,5	86,5			
	55	81,5	81,5	81,5	81,5	81,5	81,5	81,5	81,5	81,5	81,5	86,5	86,5	86,5	86,5	86,5	86,5	86,5	86,5	86,5	86,5	86,5	86,5	86,5			
	60	81,5	81,5	81,5	81,5	81,5	81,5	81,5	81,5	81,5	81,5	86,5	86,5	86,5	86,5	86,5	86,5	86,5	86,5	86,5	86,5	86,5	86,5	86,5			
	65	81,5	81,5	81,5	81,5	81,5	81,5	81,5	81,5	81,5	81,5	86,5	86,5	86,5	86,5	86,5	86,5	86,5	86,5	86,5	86,5	86,5	86,5	86,5			
	70	81,5	81,5	81,5	81,5	81,5	81,5	81,5	81,5	81,5	81,5	86,5	86,5	86,5	86,5	86,5	86,5	86,5	86,5	86,5	86,5	86,5	86,5	86,5			
	75	81,5	81,5	81,5	81,5	81,5	81,5	81,5	81,5	81,5	81,5	86,5	86,5	86,5	86,5	86,5	86,5	86,5	86,5	86,5	86,5	86,5	86,5	86,5			
	80	81,5	81,5	81,5	81,5	81,5	81,5	81,5	81,5	81,5	81,5	86,5	86,5	86,5	86,5	86,5	86,5	86,5	86,5	86,5	86,5	86,5	86,5	86,5			
	85	81,5	81,5	81,5	81,5	81,5	81,5	81,5	81,5	81,5	81,5	86,5	86,5	86,5	86,5	86,5	86,5	86,5	86,5	86,5	86,5	86,5	86,5	86,5			
	90	81,5	81,5	81,5	81,5	81,5	81,5	81,5	81,5	81,5	81,5	86,5	86,5	86,5	86,5	86,5	86,5	86,5	86,5	86,5	86,5	86,5	86,5	86,5			
	95	81,5	81,5	81,5	81,5	81,5	81,5	81,5	81,5	81,5	81,5	86,5	86,5	86,5	86,5	86,5	86,5	86,5	86,5	86,5	86,5	86,5	86,5	86,5			
	100	81,5	81,5	81,5	81,5	81,5	81,5	81,5	81,5	81,5	81,5	81,5	86,5	86,5	86,5	86,5	86,5	86,5	86,5	86,5	86,5	86,5	86,5	86,5			
	105	81,5	81,5	81,5	81,5	81,5	81,5	81,5	81,5	81,5	81,5	81,5	86,5	86,5	86,5	86,5	86,5	86,5	86,5	86,5	86,5	86,5	86,5	86,5			
	110	81,5	81,5	81,5	81,5	81,5	81,5	81,5	81,5	81,5	81,5	81,5	86,5	86,5	86,5	86,5	86,5	86,5	86,5	86,5	86,5	86,5	86,5	86,5			
	115	81,5	81,5	81,5	81,5	81,5	81,5	81,5	81,5	81,5	81,5	81,5	86,5	86,5	86,5	86,5	86,5	86,5	86,5	86,5	86,5	86,5	86,5	86,5			
	120	81,5	81,5	81,5	81,5	81,5	81,5	81,5	81,5	81,5	81,5	81,5	86,5	86,5	86,5	86,5	86,5	86,5	86,5	86,5	86,5	86,5	86,5	86,5			
	125	81,5	81,5	81,5	81,5	81,5	81,5	81,5	81,5	81,5	81,5	81,5	86,5	86,5	86,5	86,5	86,5	86,5	86,5	86,5	86,5	86,5	86,5	86,5			
	130	81,5	81,5	81,5	81,5	81,5	81,5	81,5	81,5	81,5	81,5	81,5	86,5	86,5	86,5	86,5	86,5	86,5	86,5	86,5	86,5	86,5	86,5	86,5			
	135	81,5	81,5	81,5	81,5	81,5	81,5	81,5	81,5	81,5	81,5	81,5	86,5	86,5	86,5	86,5	86,5	86,5	86,5	86,5	86,5	86,5	86,5	86,5			
	140	81,5	81,5	81,5	81,5	81,5	81,5	81,5	81,5	81,5	81,5	81,5	86,5	86,5	86,5	86,5	86,5	86,5	86,5	86,5	86,5	86,5	86,5	86,5			
	145	81,5	81,5	81,5	81,5	81,5	81,5	81,5	81,5	81,5	81,5	81,5	86,5	86,5	86,5	86,5	86,5	86,5	86,5	86,5	86,5	86,5	86,5	86,5			
	150	81,5	81,5	81,5	81,5	81,5	81,5	81,5	81,5	81,5	81,5	81,5	86,5	86,5	86,5	86,5	86,5	86,5	86,5	86,5	86,5	86,5	86,5	86,5			
	155	81,5	81,5	81,5	81,5	81,5	81,5	81,5	81,5	81,5	81,5	81,5	86,5	86,5	86,5	86,5	86,5	86,5	86,5	86,5	86,5	86,5	86,5	86,5			
160	81,5	81,5	81,5	81,5	81,5	81,5	81,5	81,5	81,5	81,5	81,5	86,5	86,5	86,5	86,5	86,5	86,5	86,5	86,5	86,5	86,5	86,5	86,5				
165		81,5	81,5	81,5	81,5	81,5	81,5	81,5	81,5	81,5	81,5	86,5	86,5	86,5	86,5	86,5	86,5	86,5	86,5	86,5	86,5	86,5	86,5				
170			81,5	81,5	81,5	81,5	81,5	81,5	81,5	81,5	81,5	86,5	86,5	86,5	86,5	86,5	86,5	86,5	86,5	86,5	86,5	86,5	86,5				
175				81,5	81,5	81,5	81,5	81,5	81,5	81,5	81,5	86,5	86,5	86,5	86,5	86,5	86,5	86,5	86,5	86,5	86,5	86,5	86,5				
180					81,5	81,5	81,5	81,5	81,5	81,5	81,5	86,5	86,5	86,5	86,5	86,5	86,5	86,5	86,5	86,5	86,5	86,5	86,5				
185						81,5	81,5	81,5	81,5	81,5	81,5	86,5	86,5	86,5	86,5	86,5	86,5	86,5	86,5	86,5	86,5	86,5	86,5				
190							81,5	81,5	81,5	81,5	81,5	86,5	86,5	86,5	86,5	86,5	86,5	86,5	86,5	86,5	86,5	86,5	86,5				
195								81,5	81,5	81,5	81,5	86,5	86,5	86,5	86,5	86,5	86,5	86,5	86,5	86,5	86,5	86,5	86,5				
200									81,5	81,5	81,5	86,5	86,5	86,5	86,5	86,5	86,5	86,5	86,5	86,5	86,5	86,5	86,5				
205										81,5	81,5	86,5	86,5	86,5	86,5	86,5	86,5	86,5	86,5	86,5	86,5	86,5	86,5				
210											81,5	86,5	86,5	86,5	86,5	86,5	86,5	86,5	86,5	86,5	86,5	86,5	86,5				
215													81,5	86,5	86,5	86,5	86,5	86,5	86,5	86,5	86,5	86,5	86,5				
220														81,5	86,5	86,5	86,5	86,5	86,5	86,5	86,5	86,5	86,5				

- 81,5 Incasso lavastoviglie da 81,5 cm con cerniera "normale"
- 86,5 Incasso lavastoviglie da 86,5 cm con cerniera "normale"
- 81,5 Incasso lavastoviglie da 81,5 cm con cerniera Sliding
- 86,5 Incasso lavastoviglie da 86,5 cm con cerniera Sliding
- 81,5 Incasso lavastoviglie da 81,5 cm con frontale del mobile diviso in due e cerniera ribaltabile disponibile come accessorio speciale
- 86,5 Incasso lavastoviglie da 86,5 cm con frontale del mobile diviso in due e cerniera ribaltabile disponibile come accessorio speciale

L'incasso sotto la linea di demarcazione per gli elettrodomestici con dispositivo TimeLight è sconsigliata, perché le informazioni proiettate da TimeLight non sarebbero visibili

# Nuove lavastoviglie Bosch da 45 cm. Tante soluzioni innovative per il massimo comfort e risultati sempre perfetti.

Le nuove lavastoviglie Bosch da 45 cm non solo ottimizzano spazio prezioso, ma offrono anche tante funzionalità studiate intorno alle esigenze del nostro tempo. Silenzio, connettività, flessibilità di carico... con la consueta qualità e le prestazioni di lavaggio ed asciugatura delle lavastoviglie Bosch da 60 cm.



### Home Connect. La tecnologia che semplifica la vita.

Avviare la lavastoviglie quando si è fuori casa, controllare lo stato del ciclo di lavaggio, ricevere notifiche push sul proprio smartphone: tutto questo è possibile con Home Connect. Installare e attivare l'App è semplicissimo, grazie al QR code posizionato sul pannello frontale della lavastoviglie.



### Silence on Demand. Silenzio al tocco di un pulsante.

A volte abbiamo bisogno di più tranquillità, più silenzio in casa. Per guardare un film senza rumori di sottofondo, per concentrarci sulla lettura di un libro. In questi momenti, la funzione Silence on Demand è quello che fa per noi. Si attiva tramite la App Home Connect e riduce ulteriormente il livello sonoro della lavastoviglie fino a 30 minuti, in qualsiasi momento e con qualunque programma di lavaggio.



### Favourite. Personalizza la tua lavastoviglie.

Con Favourite, si possono attivare i programmi di lavaggio più utilizzati e le opzioni preferite, combinandoli fra loro, in modo facile e veloce. Può essere attivata con la App Home Connect o direttamente dal pannello di controllo della lavastoviglie attraverso il pulsante dedicato. La lavastoviglie penserà al resto!



**La flessibilità tipica di Bosch.**

Il terzo cestello contribuisce a rendere i modelli da 45 cm ancora più capienti e spaziosi. È progettato infatti per accogliere non soltanto posate e tazzine, ma anche utensili da cucina, piattini, e tanto altro. Così si crea tanto spazio di carico in più nei due cestelli inferiori.

**Doppio braccetto DuoPower.**

Grazie alla presenza di due braccetti anziché uno, le lavastoviglie da 45 cm di Bosch sono in grado di lavare tutta la profondità della lavastoviglie, perché assicurano una distribuzione ottimale dell'acqua. Il risultato? Stoviglie perfettamente pulite, anche quelle più delicate.

**Cerniere Sliding.**

Grazie alle cerniere Sliding, l'installazione dell'anta della lavastoviglie è possibile in ogni situazione: l'anta del mobile viene fatta scivolare sulla porta della lavastoviglie durante l'apertura, garantendo così massima flessibilità anche nella progettazione della cucina.

**TimeLight.**

Durante il lavaggio, TimeLight proietta sul pavimento le informazioni relative alla fase del programma selezionato ed il tempo residuo. L'indicatore risulta leggibile su tutti i tipi di pavimento.

















# Lavastoviglie a scomparsa totale.

## Come leggere la tabella?

1. Scegli le caratteristiche principali che stai cercando per il tuo nuovo elettrodomestico Bosch, nella colonna di sinistra
2. Individua i vantaggi di ogni Serie per affinare la selezione
3. Utilizza queste informazioni per approfondire le dotazioni dei modelli che possono interessarti

		Serie   8 > Display TFT > Asciugatura con Zeolite > Home Connect			Serie   6 > Asciugatura con Zeolite** > Home Connect			Serie   4 > Home Connect			Serie   2 > Home Connect	
Coperti	Tipo	Classe di efficienza energetica*						Classe di efficienza energetica*				
		C	C	D	C	D	E	E	E	E		
60 cm	14	3 Cestelli	SMV8ZCX07E  Nuovo	SMV6ZCX49E  Nuovo	SMV6ECX69E  Nuovo		SMV4HCX48E  Nuovo					
	13		SMH6ZDX00E  Nuovo Cerniere Sliding			SMH4ECX14E  Nuovo Cerniere Sliding	SMV4HDX52E  Nuovo					
	12	2 Cestelli						SMH4HTX37E  Nuovo Cerniere Sliding	SMV2ITX48E  Nuovo			
45 cm	10	3 Cestelli			SPV6EMX11E  Home Connect		SPH4EMX28E  Cerniere Sliding					
	9	2 Cestelli								SPV2HKX41E  Home Connect		

\* In una scala di classi di efficienza energetica da A a G  
 \*\* Solo per alcuni modelli

## Serie | 8

Lavastoviglie a scomparsa totale 60 cm



Nuovo

Modello	SMV8ZCX07E
Prezzo	€ 1.474,00
EAN	4242005173853
Caratteristiche principali	<ul style="list-style-type: none"> <li>• Classe di efficienza energetica C <sup>1</sup></li> <li>• 14 coperti</li> <li>• Livello sonoro: 41 dB</li> <li>• Motore senza spazzole EcoSilence Drive</li> <li>• Home Connect: Programmazione e controllo dell'apparecchio a distanza tramite app</li> <li>• Sistema di asciugatura con Zeolite</li> <li>• Extra Clean Zone: per una pulizia intensiva nel cestello superiore</li> <li>• Illuminazione interna bianca EmotionLight</li> <li>• AquaSensor, Sensore di carico</li> </ul>
Sistema di controllo	<ul style="list-style-type: none"> <li>• Display TFT</li> <li>• TouchControl</li> <li>• 8 Programmi: Eco 50 °C, Auto 45-65 °C, Intensivo 70 °C, Express 60 °C, Express 45 °C, Bicchieri 40 °C, Silence 50 °C, Preferito</li> <li>• Programma Preferito: impostato inizialmente su Prelavaggio</li> <li>• 5 Funzioni: Remote Start, Asciugatura Extra, Intensive Zone, Hygiene+, SpeedPerfect+</li> <li>• Programma manutenzione</li> <li>• Silence on demand (via app)</li> <li>• Partenza ritardata (1-24h)</li> </ul>
Dotazioni interne	<ul style="list-style-type: none"> <li>• Terzo Cestello Pro</li> <li>• Cestelli Max Flex Pro con touchpoints colorati rossi</li> <li>• EcoDosage</li> <li>• Dispositivo Up&amp;Down a 3 livelli</li> <li>• TimeLight</li> <li>• Materiale della vasca interna in acciaio inox</li> </ul>
Altre caratteristiche	<ul style="list-style-type: none"> <li>• Sistema di filtri a tre livelli</li> <li>• Scambiatore di calore</li> </ul>
Dimensioni in cm (hxlxp)	• 81.5 x 59.8 x 55
Sicurezza	• AquaStop: sistema di protezione anti-allagamento con garanzia a vita fornita da Bosch in caso di danni provocati dall'acqua <sup>2</sup>

<sup>1</sup> In una scala di classi di efficienza energetica da A a G<sup>2</sup> Verificare i termini di garanzia al link <https://www.bosch-home.com/it/speciali/garanzie-componenti>

## Serie | 6

Lavastoviglie a scomparsa totale 60 cm



Nuovo



Nuovo

Cerniere Sliding

Modello	SMV6ZCX49E	SMH6ZDX00E
Prezzo	€ 1.374,00	€ 1.286,00
EAN	4242005189984	4242005248483
Caratteristiche principali	<ul style="list-style-type: none"> <li>• Classe di efficienza energetica C <sup>1</sup></li> <li>• 14 coperti</li> <li>• Livello sonoro: 42 dB</li> <li>• Motore senza spazzole EcoSilence Drive</li> <li>• Home Connect: Programmazione e controllo dell'apparecchio a distanza tramite app</li> <li>• Sistema di asciugatura con Zeolite</li> <li>• Extra Clean Zone: per una pulizia intensiva nel cestello superiore</li> <li>• Illuminazione interna bianca EmotionLight</li> <li>• AquaSensor, Sensore di carico</li> </ul>	<ul style="list-style-type: none"> <li>• Classe di efficienza energetica C <sup>1</sup></li> <li>• 13 coperti</li> <li>• Livello sonoro: 42 dB</li> <li>• Motore senza spazzole EcoSilence Drive</li> <li>• Home Connect: Programmazione e controllo dell'apparecchio a distanza tramite app</li> <li>• Sistema di asciugatura con Zeolite</li> <li>• Extra Clean Zone: per una pulizia intensiva nel cestello superiore</li> <li>• Cerniera sliding</li> <li>• Status Light: illuminazione laterale</li> <li>• AquaSensor, Sensore di carico</li> </ul>
Sistema di controllo	<ul style="list-style-type: none"> <li>• TouchControl</li> <li>• 8 Programmi: Eco 50 °C, Auto 45-65 °C, Intensivo 70 °C, Express 60 °C, Express 45 °C, Bicchieri 40 °C, Silence 50 °C, Preferito</li> <li>• Programma Preferito: impostato inizialmente su Prelavaggio</li> <li>• 4 Funzioni: Remote Start, Asciugatura Extra, Intensive Zone, SpeedPerfect+</li> <li>• Programma manutenzione</li> <li>• Silence on demand (via app)</li> <li>• Partenza ritardata (1-24h)</li> </ul>	<ul style="list-style-type: none"> <li>• 6 Programmi: Eco 50 °C, Auto 45-65 °C, Intensivo 70 °C, Express 60 °C, Silence 50 °C, Preferito</li> <li>• Programma Preferito: impostato inizialmente su Prelavaggio</li> <li>• 4 Funzioni: Remote Start, Asciugatura Extra, Mezzo carico, SpeedPerfect+</li> <li>• Programma manutenzione</li> <li>• Silence on demand (via app)</li> <li>• Partenza ritardata (1-24h)</li> </ul>
Dotazioni interne	<ul style="list-style-type: none"> <li>• Terzo Cestello</li> <li>• Cestelli Max Flex con touchpoints colorati rossi</li> <li>• EcoDosage</li> <li>• Dispositivo Up&amp;Down a 3 livelli</li> <li>• TimeLight</li> <li>• Materiale della vasca interna in acciaio inox</li> </ul>	<ul style="list-style-type: none"> <li>• Terzo Cestello Extra Space</li> <li>• Cestelli Max Flex con touchpoints colorati rossi</li> <li>• EcoDosage</li> <li>• Dispositivo Up&amp;Down a 2 livelli</li> <li>• Materiale della vasca interna in acciaio inox</li> </ul>
Altre caratteristiche	<ul style="list-style-type: none"> <li>• Sistema di filtri a tre livelli</li> <li>• Scambiatore di calore</li> </ul>	<ul style="list-style-type: none"> <li>• Sistema di filtri a tre livelli</li> <li>• Scambiatore di calore</li> </ul>
Dimensioni in cm (hxlxp)	• 81.5 x 59.8 x 55	• 81.5 x 59.8 x 55
Sicurezza	• AquaStop: sistema di protezione anti-allagamento con garanzia a vita fornita da Bosch in caso di danni provocati dall'acqua <sup>2</sup>	• AquaStop: sistema di protezione anti-allagamento con garanzia a vita fornita da Bosch in caso di danni provocati dall'acqua <sup>2</sup>

<sup>1</sup> In una scala di classi di efficienza energetica da A a G<sup>2</sup> Verificare i termini di garanzia al link <https://www.bosch-home.com/it/speciali/garanzie-componenti>

## Serie | 6 e Serie | 4

Lavastoviglie a scomparsa totale 60 cm



Modello	SMV6ECX69E	SMH4ECX14E
Prezzo	€ 1.211,00	€ 1.124,00
EAN	4242005187317	4242005206155
Caratteristiche principali	<ul style="list-style-type: none"> <li>• Classe di efficienza energetica D <sup>1</sup></li> <li>• 14 coperti</li> <li>• Livello sonoro: 39 dB</li> <li>• Motore senza spazzole EcoSilence Drive</li> <li>• Home Connect: Programmazione e controllo dell'apparecchio a distanza tramite app</li> <li>• Extra Clean Zone: per una pulizia intensiva nel cestello superiore</li> <li>• AquaSensor, Sensore di carico</li> </ul>	<ul style="list-style-type: none"> <li>• Classe di efficienza energetica C <sup>1</sup></li> <li>• 13 coperti</li> <li>• Livello sonoro: 44 dB</li> <li>• Motore senza spazzole EcoSilence Drive</li> <li>• Home Connect: Programmazione e controllo dell'apparecchio a distanza tramite app</li> <li>• Cerniera sliding</li> <li>• Status Light: illuminazione laterale</li> <li>• AquaSensor, Sensore di carico</li> </ul>
Sistema di controllo	<ul style="list-style-type: none"> <li>• TouchControl</li> <li>• 8 Programmi: Eco 50 °C, Auto 45-65 °C, Intensivo 70 °C, Express 65 °C, Express 45 °C, Bicchieri 40 °C, Silence 50 °C, Preferito</li> <li>• Programma Preferito: impostato inizialmente su Prelavaggio</li> <li>• 4 Funzioni: Remote Start, Efficient Dry, Intensive Zone, SpeedPerfect+</li> <li>• Programma manutenzione</li> <li>• Silence on demand (via app)</li> <li>• Partenza ritardata (1-24h)</li> </ul>	<ul style="list-style-type: none"> <li>• 6 Programmi: Eco 50 °C, Auto 45-65 °C, Intensivo 70 °C, Express 65 °C, Silence 50 °C, Preferito</li> <li>• Programma Preferito: impostato inizialmente su Prelavaggio</li> <li>• 4 Funzioni: Remote Start, Efficient Dry, Mezzo carico, SpeedPerfect+</li> <li>• Programma manutenzione</li> <li>• Silence on demand (via app)</li> <li>• Partenza ritardata (1-24h)</li> </ul>
Dotazioni interne	<ul style="list-style-type: none"> <li>• Terzo Cestello</li> <li>• Cestelli Max Flex con touchpoints colorati rossi</li> <li>• EcoDosage</li> <li>• Dispositivo Up&amp;Down a 3 livelli</li> <li>• TimeLight</li> <li>• Materiale della vasca interna in acciaio inox</li> </ul>	<ul style="list-style-type: none"> <li>• Terzo Cestello</li> <li>• Cestelli Flex</li> <li>• EcoDosage</li> <li>• Dispositivo Up&amp;Down a 3 livelli</li> <li>• Materiale della vasca interna in acciaio inox</li> </ul>
Altre caratteristiche	<ul style="list-style-type: none"> <li>• Sistema di filtri a tre livelli</li> <li>• Scambiatore di calore</li> </ul>	<ul style="list-style-type: none"> <li>• Sistema di filtri a tre livelli</li> <li>• Scambiatore di calore</li> </ul>
Dimensioni in cm (hxlxp)	• 81.5 x 59.8 x 55	• 81.5 x 59.8 x 55
Sicurezza	• AquaStop: sistema di protezione anti-allagamento con garanzia a vita fornita da Bosch in caso di danni provocati dall'acqua <sup>2</sup>	• AquaStop: sistema di protezione anti-allagamento con garanzia a vita fornita da Bosch in caso di danni provocati dall'acqua <sup>2</sup>

<sup>1</sup> In una scala di classi di efficienza energetica da A a G<sup>2</sup> Verificare i termini di garanzia al link <https://www.bosch-home.com/it/speciali/garanzie-componenti>

## Serie | 4

Lavastoviglie a scomparsa totale 60 cm



Modello	SMV4HDX52E	SMV4HCX48E
Prezzo	€ 1.036,00	€ 961,00
EAN	4242005173815	4242005173808
Caratteristiche principali	<ul style="list-style-type: none"> <li>• Classe di efficienza energetica D <sup>1</sup></li> <li>• 13 coperti</li> <li>• Livello sonoro: 44 dB</li> <li>• Motore senza spazzole EcoSilence Drive</li> <li>• Home Connect: Programmazione e controllo dell'apparecchio a distanza tramite app</li> <li>• Extra Clean Zone: per una pulizia intensiva nel cestello superiore</li> <li>• AquaSensor, Sensore di carico</li> </ul>	<ul style="list-style-type: none"> <li>• Classe di efficienza energetica D <sup>1</sup></li> <li>• 14 coperti</li> <li>• Livello sonoro: 44 dB</li> <li>• Motore senza spazzole EcoSilence Drive</li> <li>• Home Connect: Programmazione e controllo dell'apparecchio a distanza tramite app</li> <li>• AquaSensor, Sensore di carico</li> </ul>
Sistema di controllo	<ul style="list-style-type: none"> <li>• 6 Programmi: Eco 50 °C, Auto 45-65 °C, Intensivo 70 °C, Express 65 °C, Silence 50 °C, Preferito</li> <li>• Programma Preferito: impostato inizialmente su Prelavaggio</li> <li>• 4 Funzioni: Remote Start, Asciugatura Extra, Mezzo carico, SpeedPerfect+</li> <li>• Programma manutenzione</li> <li>• Silence on demand (via app)</li> <li>• Partenza ritardata (1-24h)</li> </ul>	<ul style="list-style-type: none"> <li>• 6 Programmi: Eco 50 °C, Auto 45-65 °C, Intensivo 70 °C, Express 65 °C, Silence 50 °C, Preferito</li> <li>• Programma Preferito: impostato inizialmente su Prelavaggio</li> <li>• 4 Funzioni: Remote Start, Asciugatura Extra, Mezzo carico, SpeedPerfect+</li> <li>• Programma manutenzione</li> <li>• Silence on demand (via app)</li> <li>• Partenza ritardata (1-24h)</li> </ul>
Dotazioni interne	<ul style="list-style-type: none"> <li>• Terzo Cestello Extra Space</li> <li>• Cestelli Max Flex con touchpoints colorati rossi</li> <li>• EcoDosage</li> <li>• Dispositivo Up&amp;Down a 2 livelli</li> <li>• InfoLight</li> <li>• Materiale della vasca interna in acciaio inox</li> </ul>	<ul style="list-style-type: none"> <li>• Terzo Cestello</li> <li>• Cestelli Flex</li> <li>• EcoDosage</li> <li>• Dispositivo Up&amp;Down a 3 livelli</li> <li>• InfoLight</li> <li>• Materiale della vasca interna in acciaio inox</li> </ul>
Altre caratteristiche	<ul style="list-style-type: none"> <li>• Sistema di filtri a tre livelli</li> <li>• Scambiatore di calore</li> </ul>	<ul style="list-style-type: none"> <li>• Sistema di filtri a tre livelli</li> <li>• Scambiatore di calore</li> </ul>
Dimensioni in cm (hxlxp)	• 81.5 x 59.8 x 55	• 81.5 x 59.8 x 55
Sicurezza	• AquaStop: sistema di protezione anti-allagamento con garanzia a vita fornita da Bosch in caso di danni provocati dall'acqua <sup>2</sup>	• AquaStop: sistema di protezione anti-allagamento con garanzia a vita fornita da Bosch in caso di danni provocati dall'acqua <sup>2</sup>

<sup>1</sup> In una scala di classi di efficienza energetica da A a G<sup>2</sup> Verificare i termini di garanzia al link <https://www.bosch-home.com/it/speciali/garanzie-componenti>

## Serie | 4 e Serie | 2

Lavastoviglie a scomparsa totale 60 cm



Modello	SMH4HTX37E	SMV2ITX48E
Prezzo	€ 849,00	€ 749,00
EAN	4242005222803	4242005176489
Caratteristiche principali	<ul style="list-style-type: none"> <li>• Classe di efficienza energetica E <sup>1</sup></li> <li>• 12 coperti</li> <li>• Livello sonoro: 44 dB</li> <li>• Motore senza spazzole EcoSilence Drive</li> <li>• Home Connect: Programmazione e controllo dell'apparecchio a distanza tramite app</li> <li>• Cerniera sliding</li> <li>• AquaSensor, Sensore di carico</li> </ul>	<ul style="list-style-type: none"> <li>• Classe di efficienza energetica E <sup>1</sup></li> <li>• 12 coperti</li> <li>• Livello sonoro: 46 dB</li> <li>• Motore senza spazzole EcoSilence Drive</li> <li>• Home Connect: Programmazione e controllo dell'apparecchio a distanza tramite app</li> <li>• AquaSensor, Sensore di carico</li> </ul>
Sistema di controllo	<ul style="list-style-type: none"> <li>• 6 Programmi: Eco 50 °C, Auto 45-65 °C, Intensivo 70 °C, Express 65 °C, Silence 50 °C, Preferito</li> <li>• Programma Preferito: impostato inizialmente su Prelavaggio</li> <li>• 4 Funzioni: Remote Start, Asciugatura Extra, Mezzo carico, SpeedPerfect+</li> <li>• Programma manutenzione</li> <li>• Silence on demand (via app)</li> <li>• Partenza ritardata (1-24h)</li> </ul>	<ul style="list-style-type: none"> <li>• 5 Programmi: Eco 50 °C, Auto 45-65 °C, Intensivo 70 °C, Express 65 °C, Preferito</li> <li>• Programma Preferito: impostato inizialmente su Prelavaggio</li> <li>• 3 Funzioni: Remote Start, Asciugatura Extra, Mezzo carico</li> <li>• Programma manutenzione</li> <li>• Silence on demand (via app)</li> <li>• Partenza ritardata (3, 6 o 9h)</li> </ul>
Dotazioni interne	<ul style="list-style-type: none"> <li>• Cestelli VarioFlex</li> <li>• EcoDosage</li> <li>• Dispositivo Up&amp;Down a 3 livelli</li> <li>• InfoLight</li> <li>• Materiale della vasca interna: base in Polinox, laterali e top in inox</li> </ul>	<ul style="list-style-type: none"> <li>• Cestelli Vario</li> <li>• EcoDosage</li> <li>• InfoLight</li> <li>• Materiale della vasca interna: base in Polinox, laterali e top in inox</li> </ul>
Altre caratteristiche	<ul style="list-style-type: none"> <li>• Sistema di filtri a tre livelli</li> <li>• Scambiatore di calore</li> </ul>	<ul style="list-style-type: none"> <li>• Sistema di filtri a tre livelli</li> </ul>
Dimensioni in cm (hxlxp)	• 81.5 x 59.8 x 55	• 81.5 x 59.8 x 55
Sicurezza	• AquaStop: sistema di protezione anti-allagamento con garanzia a vita fornita da Bosch in caso di danni provocati dall'acqua <sup>2</sup>	• AquaStop: sistema di protezione anti-allagamento con garanzia a vita fornita da Bosch in caso di danni provocati dall'acqua <sup>2</sup>

<sup>1</sup> In una scala di classi di efficienza energetica da A a G<sup>2</sup> Verificare i termini di garanzia al link <https://www.bosch-home.com/it/speciali/garanzie-componenti>

## Serie | 6

Lavastoviglie a scomparsa totale 45 cm



Modello	SPV6EMX11E
Prezzo	€ 1.058,00
EAN	4242005215041
Caratteristiche principali	<ul style="list-style-type: none"> <li>• Classe di efficienza energetica D <sup>1</sup></li> <li>• 10 coperti</li> <li>• Livello sonoro: 44 dB</li> <li>• Motore senza spazzole EcoSilence Drive</li> <li>• Home Connect: Programmazione e controllo dell'apparecchio a distanza tramite app</li> <li>• Illuminazione interna EmotionLight</li> <li>• AquaSensor, Sensore di carico</li> </ul>
Sistema di controllo	<ul style="list-style-type: none"> <li>• TouchControl</li> <li>• 6 Programmi: Eco 50 °C, Auto 45-65 °C, Intensivo 70 °C, Express 65 °C, Silence 50 °C, Preferito</li> <li>• Programma Preferito: impostato inizialmente su Prelavaggio</li> <li>• 4 Funzioni: Remote Start, Efficient Dry, Intensive Zone, SpeedPerfect+</li> <li>• Programma manutenzione</li> <li>• Silence on demand (via app)</li> <li>• Partenza ritardata (1-24h)</li> </ul>
Dotazioni interne	<ul style="list-style-type: none"> <li>• Terzo Cestello Pro</li> <li>• EcoDosage</li> <li>• Dispositivo Up&amp;Down a 3 livelli</li> <li>• TimeLight</li> <li>• Materiale della vasca interna in acciaio inox</li> </ul>
Altre caratteristiche	<ul style="list-style-type: none"> <li>• Sistema DuoPower: doppio braccetto nel cestello superiore</li> <li>• Sistema di filtri a tre livelli</li> <li>• Scambiatore di calore e Efficient Dry</li> </ul>
Dimensioni in cm (hxlxp)	• 81.5 x 44.8 x 55
Sicurezza	• AquaStop: sistema di protezione anti-allagamento con garanzia a vita fornita da Bosch in caso di danni provocati dall'acqua <sup>2</sup>

<sup>1</sup> In una scala di classi di efficienza energetica da A a G<sup>2</sup> Verificare i termini di garanzia al link <https://www.bosch-home.com/it/speciali/garanzie-componenti>

## Serie | 4 e Serie | 2

Lavastoviglie a scomparsa totale 45 cm



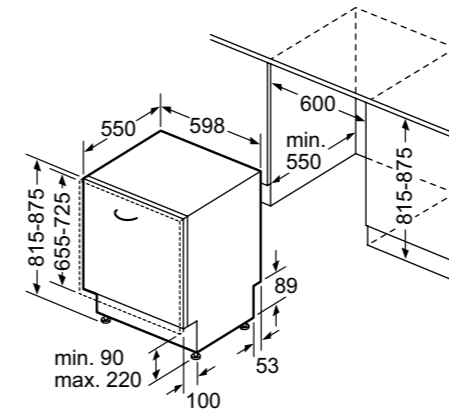
Modello	SPH4EMX28E	SPV2HKX41E
Prezzo	€ 940,00	€ 822,00
EAN	4242005222797	4242005206025
Caratteristiche principali	<ul style="list-style-type: none"> <li>• Classe di efficienza energetica D <sup>1</sup></li> <li>• 10 coperti</li> <li>• Livello sonoro: 44 dB</li> <li>• Motore senza spazzole EcoSilence Drive</li> <li>• Home Connect: Programmazione e controllo dell'apparecchio a distanza tramite app</li> <li>• Cerniere Sliding</li> <li>• AquaSensor, Sensore di carico</li> </ul>	<ul style="list-style-type: none"> <li>• Classe di efficienza energetica E <sup>1</sup></li> <li>• 9 coperti</li> <li>• Livello sonoro: 46 dB</li> <li>• Motore senza spazzole EcoSilence Drive</li> <li>• Home Connect: Programmazione e controllo dell'apparecchio a distanza tramite app</li> <li>• AquaSensor, Sensore di carico</li> </ul>
Sistema di controllo	<ul style="list-style-type: none"> <li>• 6 Programmi: Eco 50 °C, Auto 45-65 °C, Intensivo 70 °C, Express 65 °C, Silence 50 °C, Preferito</li> <li>• Programma Preferito: impostato inizialmente su Prelavaggio</li> <li>• 4 Funzioni: Remote Start, Efficient Dry, Intensive Zone, SpeedPerfect+</li> <li>• Silence on demand (via app)</li> <li>• Partenza ritardata (1-24h)</li> </ul>	<ul style="list-style-type: none"> <li>• 5 Programmi: Eco 50 °C, Auto 45-65 °C, Intensivo 70 °C, Express 65 °C, Preferito</li> <li>• Programma Preferito: impostato inizialmente su Prelavaggio</li> <li>• 3 Funzioni: Remote Start, Asciugatura Extra, SpeedPerfect+</li> <li>• Silence on demand (via app)</li> <li>• Partenza ritardata (3,6 o 9h)</li> </ul>
Dotazioni interne	<ul style="list-style-type: none"> <li>• Terzo Cestello</li> <li>• Cestelli VarioFlex</li> <li>• EcoDosage</li> <li>• Dispositivo Up&amp;Down a 3 livelli</li> <li>• InfoLight</li> <li>• Materiale della vasca interna in acciaio inox</li> </ul>	<ul style="list-style-type: none"> <li>• Cestelli Vario</li> <li>• EcoDosage</li> <li>• InfoLight</li> <li>• Materiale della vasca interna in acciaio inox</li> </ul>
Altre caratteristiche	<ul style="list-style-type: none"> <li>• Sistema DuoPower: doppio braccetto nel cestello superiore</li> <li>• Sistema di filtri a 3 livelli</li> <li>• Scambiatore di calore e Efficient Dry</li> </ul>	<ul style="list-style-type: none"> <li>• Sistema DuoPower: doppio braccetto nel cestello superiore</li> <li>• Sistema di filtri a 3 livelli</li> <li>• Scambiatore di calore</li> </ul>
Dimensioni in cm (hxlxp)	• 81.5 x 44.8 x 55	• 81.5 x 44.8 x 55
Sicurezza	• AquaStop: sistema di protezione anti-allagamento con garanzia a vita fornita da Bosch in caso di danni provocati dall'acqua <sup>2</sup>	• AquaStop: sistema di protezione anti-allagamento con garanzia a vita fornita da Bosch in caso di danni provocati dall'acqua <sup>2</sup>

<sup>1</sup> In una scala di classi di efficienza energetica da A a G<sup>2</sup> Verificare i termini di garanzia al link <https://www.bosch-home.com/it/speciali/garanzie-componenti>

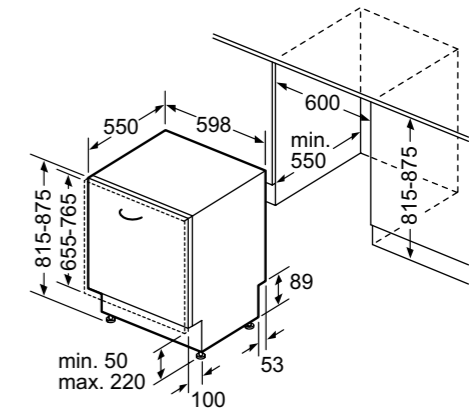
## Disegni Tecnici

## Disegni tecnici per Lavastoviglie a scomparsa totale 60 cm

SMV8ZCX07E, SMV6ZCX49E, SMV6ECX69E, SMV4HDX52E, SMV4HCX48E, SMV2ITX48E

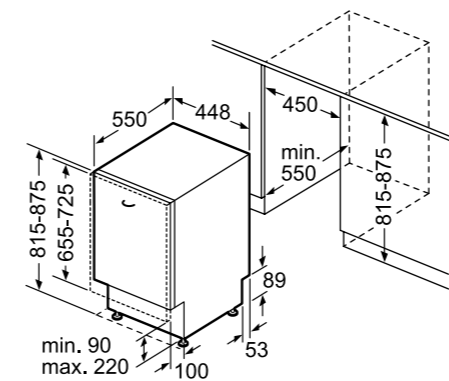


SMH6ZDX00E, SMH4ECX14E, SMH4HTX37E

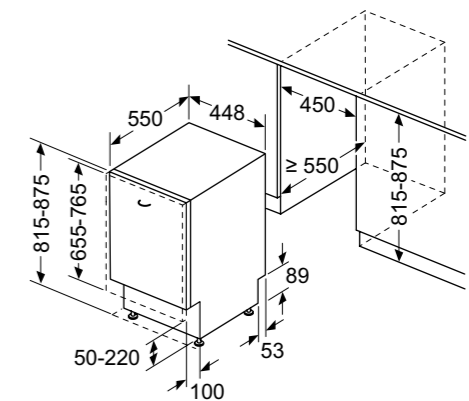


## Disegni tecnici per Lavastoviglie a scomparsa totale 45 cm

SPV6EMX11E, SPV2HKX41E



SPH4EMX28E



## Informazioni tecniche per Lavastoviglie a scomparsa totale 60 cm Serie | **8** e Serie | **6**

Caratteristiche	Serie   <b>8</b>	Serie   <b>6</b>
	60 cm	60 cm
<b>Modelli</b>	SMV8ZCX07E	SMV6ZCX49E
Linea prodotto	Lavastoviglie	Lavastoviglie
Tipologia	Da incasso	Da incasso
Tipo di installazione	Totalmente integrato	Totalmente integrato
<b>Informazioni etichetta energetica secondo il "REGOLAMENTO (UE) 2017/1369"</b>		
Classe di efficienza energetica <sup>1</sup>	C	C
Consumo energetico per 100 cicli di funzionamento <sup>2</sup>	kWh 75,0	kWh 75,0
Numero massimo di coperti <sup>2</sup>	14	14
Consumo di acqua del programma eco per ciclo <sup>3</sup>	litri 9,5	litri 9,5
Durata del programma <sup>2</sup>	h:min 3:55	h:min 3:55
Emissioni di rumore aereo <sup>2</sup>	dB(A) re 1 pW 41	dB(A) re 1 pW 42
Classe di emissione di rumore aereo <sup>2</sup>	B	B
Consumo di energia in modalità spento	W	W
Consumo di energia in modalità attesa	W 0,50	W 0,50
Consumo di energia in avvio ritardato	W 4,00	W 4,00
Consumo di energia in modalità attesa in rete	W 2,00	W 2,00
<b>Informazioni aggiuntive</b>		
Materiale vasca	Acciaio	Acciaio
Massima temperatura immissione acqua	°C 60	°C 60
Lunghezza tubo entrata	cm 165	cm 165
Lunghezza tubo uscita	cm 190	cm 190
Lunghezza del cavo di alimentazione elettrica	cm 175	cm 175
Tipo di spina	Schuko	Schuko
Altezza del prodotto	mm 815	mm 815
Larghezza del prodotto	mm 598	mm 598
Profondità del prodotto	mm 550	mm 550
Peso min / max anta	Kg 2,5 / 8,5	Kg 2,5 / 8,5
<b>Collegamenti elettrici</b>		
Dati nominali collegamento elettrico	W 2400	W 2400
Corrente	A 10	A 10
Tensione	V 220-240	V 220-240
Frequenza	Hz 50; 60	Hz 50; 60
<b>Certificati di omologazione</b>		
	CE, VDE	CE, VDE

## Informazioni tecniche per Lavastoviglie a scomparsa totale 60 cm Serie | **4** e Serie | **2**

Caratteristiche	Serie   <b>4</b>	Serie   <b>2</b>
	60 cm	60 cm
<b>Modelli</b>	SMV4HCX48E	SMH4HTX37E
Linea prodotto	Lavastoviglie	Lavastoviglie
Tipologia	Da incasso	Da incasso
Tipo di installazione	Totalmente integrato	Totalmente integrato
<b>Informazioni etichetta energetica secondo il "REGOLAMENTO (UE) 2017/1369"</b>		
Classe di efficienza energetica <sup>1</sup>	D	E
Consumo energetico per 100 cicli di funzionamento <sup>2</sup>	kWh 85,0	kWh 92,0
Numero massimo di coperti <sup>2</sup>	14	12
Consumo di acqua del programma eco per ciclo <sup>3</sup>	litri 9,5	litri 9,5
Durata del programma <sup>2</sup>	h:min 4:55	h:min 3:45
Emissioni di rumore aereo <sup>2</sup>	dB(A) re 1 pW 44	dB(A) re 1 pW 46
Classe di emissione di rumore aereo <sup>2</sup>	B	C
Consumo di energia in modalità spento	W	W
Consumo di energia in modalità attesa	W 0,50	W 0,50
Consumo di energia in avvio ritardato	W 4,00	W 4,00
Consumo di energia in modalità attesa in rete	W 2,00	W 2,00
<b>Informazioni aggiuntive</b>		
Materiale vasca	Acciaio	Polinox
Massima temperatura immissione acqua	°C 60	°C 60
Lunghezza tubo entrata	cm 165	cm 165
Lunghezza tubo uscita	cm 190	cm 190
Lunghezza del cavo di alimentazione elettrica	cm 175	cm 175
Tipo di spina	Schuko	Schuko
Altezza del prodotto	mm 815	mm 815
Larghezza del prodotto	mm 598	mm 598
Profondità del prodotto	mm 550	mm 550
Peso min / max anta	Kg 2,5 / 8,5	Kg 4,5 / 11,0
<b>Collegamenti elettrici</b>		
Dati nominali collegamento elettrico	W 2400	W 2400
Corrente	A 10	A 10
Tensione	V 220-240	V 220-240
Frequenza	Hz 50; 60	Hz 50; 60
<b>Certificati di omologazione</b>		
	CE, VDE	CE, VDE

## Informazioni tecniche per Lavastoviglie a scomparsa totale 60 cm Serie | **6** e Serie | **4**

Caratteristiche	Serie   <b>6</b>	Serie   <b>4</b>
	60 cm	60 cm
<b>Modelli</b>	SMV6ECX69E	SMH4ECX14E
Linea prodotto	Lavastoviglie	Lavastoviglie
Tipologia	Da incasso	Da incasso
Tipo di installazione	Totalmente integrato	Totalmente integrato
<b>Informazioni etichetta energetica secondo il "REGOLAMENTO (UE) 2017/1369"</b>		
Classe di efficienza energetica <sup>1</sup>	D	C
Consumo energetico per 100 cicli di funzionamento <sup>2</sup>	kWh 85,0	kWh 74,0
Numero massimo di coperti <sup>2</sup>	14	13
Consumo di acqua del programma eco per ciclo <sup>3</sup>	litri 9,5	litri 9,5
Durata del programma <sup>2</sup>	h:min 4:35	h:min 4:35
Emissioni di rumore aereo <sup>2</sup>	dB(A) re 1 pW 39	dB(A) re 1 pW 44
Classe di emissione di rumore aereo <sup>2</sup>	B	B
Consumo di energia in modalità spento	W	W
Consumo di energia in modalità attesa	W 0,50	W 0,50
Consumo di energia in avvio ritardato	W 4,00	W 4,00
Consumo di energia in modalità attesa in rete	W 2,00	W 2,00
<b>Informazioni aggiuntive</b>		
Materiale vasca	Acciaio	Acciaio
Massima temperatura immissione acqua	°C 60	°C 60
Lunghezza tubo entrata	cm 165	cm 165
Lunghezza tubo uscita	cm 190	cm 190
Lunghezza del cavo di alimentazione elettrica	cm 175	cm 175
Tipo di spina	Schuko	Schuko
Altezza del prodotto	mm 815	mm 815
Larghezza del prodotto	mm 598	mm 598
Profondità del prodotto	mm 550	mm 550
Peso min / max anta	Kg 2,5 / 8,5	Kg 4,5 / 11,0
<b>Collegamenti elettrici</b>		
Dati nominali collegamento elettrico	W 2400	W 2400
Corrente	A 10	A 10
Tensione	V 220-240	V 220-240
Frequenza	Hz 50; 60	Hz 50; 60
<b>Certificati di omologazione</b>		
	CE, VDE	CE, VDE

## Informazioni tecniche per Lavastoviglie a scomparsa totale 45 cm Serie | **6**, Serie | **4** e Serie | **2**

Caratteristiche	Serie   <b>6</b>	Serie   <b>4</b>	Serie   <b>2</b>
	45 cm	45 cm	45 cm
<b>Modelli</b>	SPV6EMX11E	SPH4EMX28E	SPV2HX41E
Linea prodotto	Lavastoviglie	Lavastoviglie	Lavastoviglie
Tipologia	Da incasso	Da incasso	Da incasso
Tipo di installazione	Totalmente integrato	Totalmente integrato	Totalmente integrato
<b>Informazioni etichetta energetica secondo il "REGOLAMENTO (UE) 2017/1369"</b>			
Classe di efficienza energetica <sup>1</sup>	D	D	E
Consumo energetico per 100 cicli di funzionamento <sup>2</sup>	kWh 67,0	kWh 67,0	kWh 70,0
Numero massimo di coperti <sup>2</sup>	10	10	9
Consumo di acqua del programma eco per ciclo <sup>3</sup>	litri 9,5	litri 9,5	litri 8,5
Durata del programma <sup>2</sup>	h:min 3:30	h:min 3:30	h:min 3:40
Emissioni di rumore aereo <sup>2</sup>	dB(A) re 1 pW 44	dB(A) re 1 pW 44	dB(A) re 1 pW 46
Classe di emissione di rumore aereo <sup>2</sup>	B	B	C
Consumo di energia in modalità spento	W	W	W
Consumo di energia in modalità attesa	W 0,50	W 0,50	W 0,50
Consumo di energia in avvio ritardato	W 4,00	W 4,00	W 4,00
Consumo di energia in modalità attesa in rete	W 2,00	W 2,00	W 2,00
<b>Informazioni aggiuntive</b>			
Materiale vasca	Acciaio	Acciaio	Acciaio
Massima temperatura immissione acqua	°C 60	°C 60	°C 60
Lunghezza tubo entrata	cm 165	cm 165	cm 165
Lunghezza tubo uscita	cm 205	cm 205	cm 205
Lunghezza del cavo di alimentazione elettrica	cm 175	cm 175	cm 175
Tipo di spina	Schuko	Schuko	Schuko
Altezza del prodotto	mm 815	mm 815	mm 815
Larghezza del prodotto	mm 448	mm 448	mm 448
Profondità del prodotto	mm 550	mm 550	mm 550
Peso min / max anta	Kg 2,5 / 7,5	Kg 2,5 / 7,5	Kg 2,5 / 7,5
<b>Collegamenti elettrici</b>			
Dati nominali collegamento elettrico	W 2400	W 2400	W 2400
Corrente	A 10	A 10	A 10
Tensione	V 220-240	V 220-240	V 220-240
Frequenza	Hz 50; 60	Hz 50; 60	Hz 50; 60
<b>Certificati di omologazione</b>			
	CE, VDE	CE, VDE	CE, VDE

<sup>1</sup> In una scala di classi di efficienza energetica da A a G

<sup>2</sup> Per il programma eco

<sup>3</sup> Consumo di acqua in litri [per ciclo] con il programma eco.  
Il consumo effettivo di acqua dipende dalle modalità d'uso dell'apparecchio e dalla durezza dell'acqua

<sup>1</sup> In una scala di classi di efficienza energetica da A a G





<sup>2</sup> Per il programma eco

<sup>3</sup> Consumo di acqua in litri [per ciclo] con il programma eco.  
Il consumo effettivo di acqua dipende dalle modalità d'uso dell'apparecchio e dalla durezza dell'acqua

# Lavastoviglie integrabili.

## Come leggere la tabella?

1. Scegli le caratteristiche principali che stai cercando per il tuo nuovo elettrodomestico Bosch, nella colonna di sinistra
2. Individua i vantaggi di ogni Serie per affinare la selezione
3. Utilizza queste informazioni per approfondire le dotazioni dei modelli che possono interessarti

		Serie   6		Serie   4	
		> Asciugatura con Zeolite**		> Home Connect	
60 cm	Coperti	Classe di efficienza energetica*			
	Tipo	C	D	D	E
14	3 Cestelli	<b>Nuovo</b> SMI6ZCS49E 	<b>Nuovo</b> SMI4HCS08E 		
13		<b>Nuovo</b> SMI6EDS57E 			
12	2 Cestelli			<b>Nuovo</b> SMI4ITS10E 	

\* In una scala di classi di efficienza energetica da A a G  
 \*\* Solo per alcuni modelli

## Serie | 6

### Lavastoviglie integrabili 60 cm



Modello	SMI6ZCS49E	SMI6EDS57E
Prezzo	€ 1.311,00	€ 1.186,00
EAN	4242005173747	4242005177790
Caratteristiche principali	<ul style="list-style-type: none"> <li>• Classe di efficienza energetica C <sup>1</sup></li> <li>• 14 coperti</li> <li>• Livello sonoro: 42 dB</li> <li>• Motore senza spazzole EcoSilence Drive</li> <li>• Home Connect: Programmazione e controllo dell'apparecchio a distanza tramite app</li> <li>• Sistema di asciugatura con Zeolite</li> <li>• Extra Clean Zone: per una pulizia intensiva nel cestello superiore</li> <li>• Illuminazione interna bianca EmotionLight</li> <li>• AquaSensor, Sensore di carico</li> </ul>	<ul style="list-style-type: none"> <li>• Classe di efficienza energetica D <sup>1</sup></li> <li>• 13 coperti</li> <li>• Livello sonoro: 42 dB</li> <li>• Motore senza spazzole EcoSilence Drive</li> <li>• Home Connect: Programmazione e controllo dell'apparecchio a distanza tramite app</li> <li>• Extra Clean Zone: per una pulizia intensiva nel cestello superiore</li> <li>• AquaSensor, Sensore di carico</li> </ul>
Sistema di controllo	<ul style="list-style-type: none"> <li>• TouchControl</li> <li>• 8 Programmi: Eco 50 °C, Auto 45-65 °C, Intensivo 70 °C, Express 60 °C, Express 45 °C, Bicchieri 40 °C, Silence 50 °C, Preferito</li> <li>• Programma Preferito: impostato inizialmente su Prelavaggio</li> <li>• 4 Funzioni: Remote Start, Asciugatura Extra, Intensive Zone, SpeedPerfect+</li> <li>• Programma manutenzione</li> <li>• Silence on demand (via app)</li> <li>• Partenza ritardata (1-24h)</li> </ul>	<ul style="list-style-type: none"> <li>• TouchControl</li> <li>• 8 Programmi: Eco 50 °C, Auto 45-65 °C, Intensivo 70 °C, Express 65 °C, Express 45 °C, Bicchieri 40 °C, Silence 50 °C, Preferito</li> <li>• Programma Preferito: impostato inizialmente su Prelavaggio</li> <li>• 4 Funzioni: Remote Start, Efficient Dry, Intensive Zone, SpeedPerfect+</li> <li>• Programma manutenzione</li> <li>• Silence on demand (via app)</li> <li>• Partenza ritardata (1-24h)</li> </ul>
Dotazioni interne	<ul style="list-style-type: none"> <li>• Terzo Cestello</li> <li>• Cestelli Max Flex con touchpoints colorati rossi</li> <li>• EcoDosage</li> <li>• Dispositivo Up&amp;Down a 3 livelli</li> <li>• Materiale della vasca interna in acciaio inox</li> </ul>	<ul style="list-style-type: none"> <li>• Terzo Cestello Extra Space</li> <li>• Cestelli Max Flex con touchpoints colorati rossi</li> <li>• EcoDosage</li> <li>• Dispositivo Up&amp;Down a 2 livelli</li> <li>• Materiale della vasca interna in acciaio inox</li> </ul>
Altre caratteristiche	<ul style="list-style-type: none"> <li>• Sistema di filtri a tre livelli</li> <li>• Scambiatore di calore</li> </ul>	<ul style="list-style-type: none"> <li>• Sistema di filtri a tre livelli</li> <li>• Scambiatore di calore e Efficient Dry</li> </ul>
Dimensioni in cm (hxlxp)	• 81.5 x 59.8 x 57.3	• 81.5 x 59.8 x 57.3
Sicurezza	• AquaStop: sistema di protezione anti-allagamento con garanzia a vita fornita da Bosch in caso di danni provocati dall'acqua <sup>2</sup>	• AquaStop: sistema di protezione anti-allagamento con garanzia a vita fornita da Bosch in caso di danni provocati dall'acqua <sup>2</sup>

<sup>1</sup> In una scala di classi di efficienza energetica da A a G

<sup>2</sup> Verificare i termini di garanzia al link <https://www.bosch-home.com/it/speciali/garanzie-componenti>

## Serie | 4

Lavastoviglie integrabili 60 cm



Nuovo



Nuovo

Modello	SMI4HCS08E	SMI4ITS10E
Prezzo	€ 1.036,00	€ 999,00
EAN	4242005189564	4242005248520
Caratteristiche principali	<ul style="list-style-type: none"> <li>• Classe di efficienza energetica D <sup>1</sup></li> <li>• 14 coperti</li> <li>• Livello sonoro: 44 dB</li> <li>• Motore senza spazzole EcoSilence Drive</li> <li>• Home Connect: Programmazione e controllo dell'apparecchio a distanza tramite app</li> <li>• AquaSensor, Sensore di carico</li> </ul>	<ul style="list-style-type: none"> <li>• Classe di efficienza energetica E <sup>1</sup></li> <li>• 12 coperti</li> <li>• Livello sonoro: 46 dB</li> <li>• Motore senza spazzole EcoSilence Drive</li> <li>• Home Connect: Programmazione e controllo dell'apparecchio a distanza tramite app</li> <li>• AquaSensor, Sensore di carico</li> </ul>
Sistema di controllo	<ul style="list-style-type: none"> <li>• 6 Programmi: Eco 50 °C, Auto 45-65 °C, Intensivo 70 °C, Express 65 °C, Silence 50 °C, Preferito</li> <li>• Programma Preferito: impostato inizialmente su Prelavaggio</li> <li>• 3 Funzioni: Remote Start, Asciugatura Extra, SpeedPerfect+</li> <li>• Programma manutenzione</li> <li>• Silence on demand (via app)</li> <li>• Partenza ritardata (1-24h)</li> </ul>	<ul style="list-style-type: none"> <li>• 6 Programmi: Eco 50 °C, Auto 45-65 °C, Intensivo 70 °C, Express 65 °C, Silence 50 °C, Preferito</li> <li>• Programma Preferito: impostato inizialmente su Prelavaggio</li> <li>• 4 Funzioni: Remote Start, Asciugatura Extra, Mezzo carico, SpeedPerfect</li> <li>• Programma manutenzione</li> <li>• Silence on demand (via app)</li> <li>• Partenza ritardata (1-24h)</li> </ul>
Dotazioni interne	<ul style="list-style-type: none"> <li>• Terzo Cestello</li> <li>• Cestelli Flex</li> <li>• EcoDosage</li> <li>• Dispositivo Up&amp;Down a 3 livelli</li> <li>• Materiale della vasca interna in acciaio inox</li> </ul>	<ul style="list-style-type: none"> <li>• Cestelli Vario</li> <li>• EcoDosage</li> <li>• Materiale della vasca interna: base in Polinox, laterali e top in inox</li> </ul>
Altre caratteristiche	<ul style="list-style-type: none"> <li>• Sistema di filtri a tre livelli</li> <li>• Scambiatore di calore</li> </ul>	<ul style="list-style-type: none"> <li>• Sistema di filtri a tre livelli</li> </ul>
Dimensioni in cm (hxlxp)	• 81.5 x 59.8 x 57.3	• 81.5 x 59.8 x 57.3
Sicurezza	• AquaStop: sistema di protezione anti-allagamento con garanzia a vita fornita da Bosch in caso di danni provocati dall'acqua <sup>2</sup>	• AquaStop: sistema di protezione anti-allagamento con garanzia a vita fornita da Bosch in caso di danni provocati dall'acqua <sup>2</sup>

<sup>1</sup> In una scala di classi di efficienza energetica da A a G<sup>2</sup> Verificare i termini di garanzia al link <https://www.bosch-home.com/it/speciali/garanzie-componenti>

## Serie | 6

Lavastoviglie compatte



H. 60



H. 45









Modello	SCE52M75EU	SKE52M75EU
Prezzo	€ 1.092,00	€ 978,00
EAN	4242005198061	4242005198023
Caratteristiche principali	<ul style="list-style-type: none"> <li>• Classe di efficienza energetica F <sup>1</sup></li> <li>• 7 coperti</li> <li>• Livello sonoro: 47 dB</li> <li>• Motore senza spazzole EcoSilence Drive</li> <li>• AquaSensor, Sensore di carico</li> </ul>	<ul style="list-style-type: none"> <li>• Classe di efficienza energetica F <sup>1</sup></li> <li>• 6 coperti</li> <li>• Livello sonoro: 49 dB</li> <li>• Motore senza spazzole EcoSilence Drive</li> <li>• AquaSensor, Sensore di carico</li> </ul>
Sistema di controllo	<ul style="list-style-type: none"> <li>• 5 Programmi: Intensivo 70 °C, Auto 45-65 °C, Eco 50 °C, Bicchieri 40 °C, Rapido 45 °C</li> <li>• 2 Funzioni: SpeedPerfect+, Purezza attiva Plus</li> <li>• Partenza ritardata (1-24h)</li> </ul>	<ul style="list-style-type: none"> <li>• 5 Programmi: Intensivo 70 °C, Auto 45-65 °C, Eco 50 °C, Bicchieri 40 °C, Rapido 45 °C</li> <li>• 2 Funzioni: SpeedPerfect+, Purezza attiva Plus</li> <li>• Partenza ritardata (1-24h)</li> </ul>
Dotazioni interne	<ul style="list-style-type: none"> <li>• Cestelli VarioFlex Compact: 2 cestelli colore silver, Elementi abbattibili nel cestello inferiore, Porta posate scorrevole nel cestello inferiore, Zona dedicata alle tazze nel cestello inferiore</li> <li>• Materiale della vasca interna: base in Polinox, laterali e top in inox</li> </ul>	<ul style="list-style-type: none"> <li>• Cestello flessibile: colore silver, griglie abbattibili, cestello porta posate flessibile, ripiani porta tazze</li> <li>• Materiale della vasca interna: base in Polinox, laterali e top in inox</li> </ul>
Altre caratteristiche	<ul style="list-style-type: none"> <li>• Sistema di filtri a 3 livelli</li> </ul>	<ul style="list-style-type: none"> <li>• Sistema di filtri a 3 livelli</li> </ul>
Dimensioni in cm (hxlxp)	• 59.5 x 59.5 x 50	• 45.4 x 59.5 x 50
Sicurezza	• AquaStop: sistema di protezione anti-allagamento con garanzia a vita fornita da Bosch in caso di danni provocati dall'acqua <sup>2</sup>	• AquaStop: sistema di protezione anti-allagamento con garanzia a vita fornita da Bosch in caso di danni provocati dall'acqua <sup>2</sup>

<sup>1</sup> In una scala di classi di efficienza energetica da A a G<sup>2</sup> Verificare i termini di garanzia al link <https://www.bosch-home.com/it/speciali/garanzie-componenti>



# Accessori speciali per Lavastoviglie

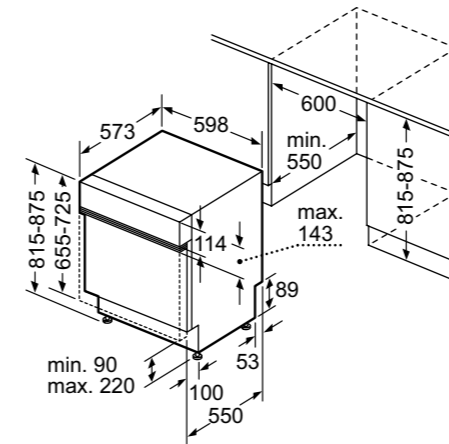
## Serie | 8, Serie | 6, Serie | 4, Serie | 2

	Modello	Descrizione
	<b>SGZ1010</b> EAN: 4242002137513 € 52,00	Prolunga per AquaStop.
	<b>SMZ5000</b> EAN: 4242002475486 € 24,00	Set completo per Spazio 51.
	<b>SMZ5002</b> EAN: 4242002476230 € 23,00	Cestello posate d'argento.
	<b>SMZ5100</b> EAN: 4242002476247 € 25,00	Cestello posate.
	<b>SMZ5300</b> EAN: 4242002771199 € 29,00	Porta bicchieri stelo lungo.
	<b>SMZ5006</b> EAN: 4242002652986 € 40,00	Set di profili laterali per lavastoviglie con vasca in Polinox H 81,5 e lavastoviglie da 45 cm.
	<b>SMZ5005</b> EAN: 4242002476292 € 40,00	Set di profili laterali per lavastoviglie con vasca inox H 81,5.
	<b>SMZ5003</b> EAN: 4242002476254 € 199,00	Cerniera per divisione anta.

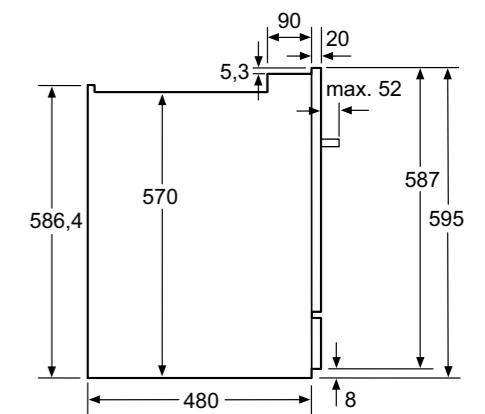
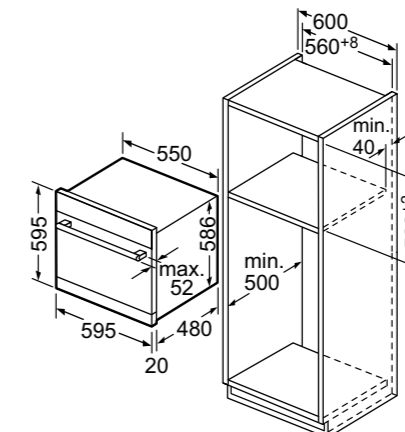
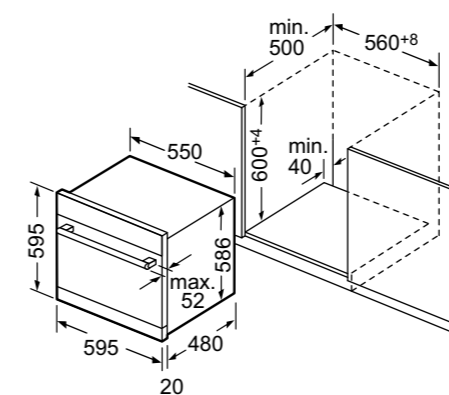
## Disegni Tecnici

### Disegni tecnici per Lavastoviglie integrabili 60 cm

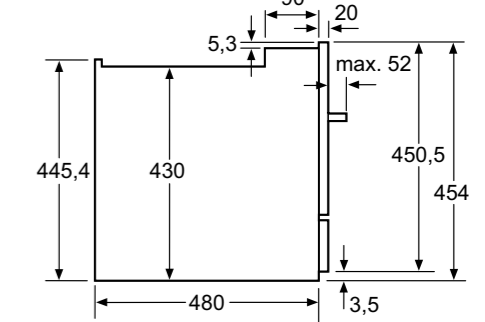
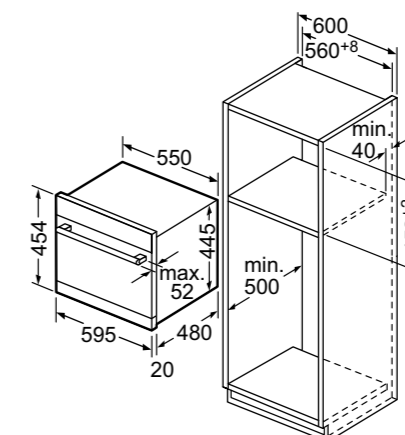
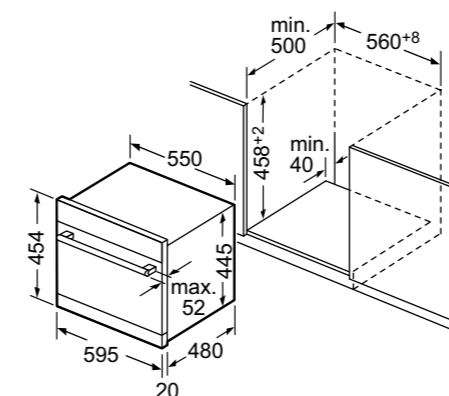
**SMI6ZCS49E, SMI6EDS57E,  
SMI4HCS08E, SMI4ITS10E**



### SCE52M75EU



### SKE52M75EU



## Informazioni tecniche per Lavastoviglie integrabili 60 cm Serie | 6 e Serie | 4

Caratteristiche	Serie   6		Serie   4	
	60 cm		60 cm	
Modelli	SMI6ZCS49E	SMI6EDS57E	SMI4HCS08E	SMI4ITS10E
Linea prodotto	Lavastoviglie	Lavastoviglie	Lavastoviglie	Lavastoviglie
Tipologia	Da incasso	Da incasso	Da incasso	Da incasso
Tipo di installazione	integrabile	integrabile	integrabile	integrabile
<b>Informazioni etichetta energetica secondo il "REGOLAMENTO (UE) 2017/1369"</b>				
Classe di efficienza energetica <sup>1</sup>	C	D	D	E
Consumo energetico per 100 cicli di funzionamento <sup>2</sup>	kWh 75,0	84,0	85,0	92,0
Numero massimo di coperti <sup>2</sup>	14	13	14	12
Consumo di acqua del programma eco per ciclo <sup>3</sup>	litri 9,5	9,5	9,5	9,5
Durata del programma <sup>2</sup>	h:min 3:55	4:35	4:55	4:10
Emissioni di rumore aereo <sup>2</sup>	dB(A) re 1 pW 42	42	44	46
Classe di emissione di rumore aereo <sup>2</sup>	B	B	B	C
Consumo di energia in modalità spento	W			
Consumo di energia in modalità attesa	W 0,50	0,50	0,50	0,50
Consumo di energia in avvio ritardato	W 4,00	4,00	4,00	4,00
Consumo di energia in modalità attesa in rete	W 2,00	2,00	2,00	2,00
<b>Informazioni aggiuntive</b>				
Materiale vasca	Acciaio	Acciaio	Acciaio	Polinox
Massima temperatura immissione acqua	°C 60	60	60	60
Lunghezza tubo entrata	cm 165	165	165	165
Lunghezza tubo uscita	cm 190	190	190	190
Lunghezza del cavo di alimentazione elettrica	cm 175	175	175	175
Tipo di spina	Schuko	Schuko	Schuko	Schuko
Altezza del prodotto	mm 815	815	815	815
Larghezza del prodotto	mm 598	598	598	598
Profondità del prodotto	mm 573	573	573	573
Peso min / max anta	Kg 2,5 / 8,5	2,5 / 8,5	2,5 / 8,5	2,5 / 8,5
<b>Collegamenti elettrici</b>				
Dati nominali collegamento elettrico	W 2400	2400	2400	2400
Corrente	A 10	10	10	10
Tensione	V 220-240	220-240	220-240	220-240
Frequenza	Hz 50; 60	50; 60	50; 60	50; 60
<b>Certificati di omologazione</b>				
	CE, VDE	CE, VDE	CE, VDE	CE, VDE

<sup>1</sup> In una scala di classi di efficienza energetica da A a G<sup>2</sup> Per il programma eco<sup>3</sup> Consumo di acqua in litri [per ciclo] con il programma eco.

Il consumo effettivo di acqua dipende dalle modalità d'uso dell'apparecchio e dalla durezza dell'acqua

## Informazioni tecniche per Lavastoviglie compatte Serie | 6

Caratteristiche	compatte		
	SCE52M75EU		SKE52M75EU
Modelli	Lavastoviglie		Lavastoviglie
Linea prodotto	Da incasso		Da incasso
Tipologia			
Tipo di installazione			
<b>Informazioni etichetta energetica secondo il "REGOLAMENTO (UE) 2017/1369"</b>			
Classe di efficienza energetica <sup>1</sup>	F		F
Consumo energetico per 100 cicli di funzionamento <sup>2</sup>	kWh 67,0		61,0
Numero massimo di coperti <sup>2</sup>	7		6
Consumo di acqua del programma eco per ciclo <sup>3</sup>	litri 9,0		8,0
Durata del programma <sup>2</sup>	h:min 3:55		3:55
Emissioni di rumore aereo <sup>2</sup>	dB(A) re 1 pW 47		49
Classe di emissione di rumore aereo <sup>2</sup>	C		C
Consumo di energia in modalità spento	W		
Consumo di energia in modalità attesa	W 0,10		0,10
Consumo di energia in avvio ritardato	W 4,00		4,00
Consumo di energia in modalità attesa in rete	W 0,00		0,00
<b>Informazioni aggiuntive</b>			
Materiale vasca	Polinox		Polinox
Massima temperatura immissione acqua	°C 60		60
Lunghezza tubo entrata	cm 165		165
Lunghezza tubo uscita	cm 215		215
Lunghezza del cavo di alimentazione elettrica	cm 175		175
Tipo di spina	Schuko		Schuko
Altezza del prodotto	mm 595		454
Larghezza del prodotto	mm 595		595
Profondità del prodotto	mm 500		500
Peso min / max anta	Kg		
<b>Collegamenti elettrici</b>			
Dati nominali collegamento elettrico	W 2400		2400
Corrente	A 10		10
Tensione	V 220-240		220-240
Frequenza	Hz 50; 60		50; 60
<b>Certificati di omologazione</b>			
	CE, VDE		CE, VDE

<sup>1</sup> In una scala di classi di efficienza energetica da A a G<sup>2</sup> Per il programma eco<sup>3</sup> Consumo di acqua in litri [per ciclo] con il programma eco.

Il consumo effettivo di acqua dipende dalle modalità d'uso dell'apparecchio e dalla durezza dell'acqua

## Lavatrici da incasso.

Le lavatrici da incasso Bosch, grazie alle innovative tecnologie di cui sono dotate, trattano con la massima cura tutti i tessuti, anche i più delicati. Garantendo sempre risultati perfetti ed ottimizzando i consumi di acqua ed energia ad ogni utilizzo.

### Risparmio energetico.

Le lavatrici da incasso Bosch sono davvero efficienti perché la tecnologia in esse contenuta permette di ottimizzare i processi di lavaggio per ottenere risultati perfetti con il minimo consumo di acqua ed energia con ogni tipo carico. Raggiungono la classificazione energetica C.

### Motore EcoSilence Drive. 10 anni di assistenza.

Motore con pilotaggio inverter di ultima generazione che garantisce massime prestazioni, elevata efficienza energetica e silenziosità.

### ActiveWater Plus.

Un sistema intelligente di gestione dell'acqua: i sensori permettono di regolare in modo preciso la quantità d'acqua necessaria al lavaggio ed i parametri dello stesso in base alla quantità ed al tipo di tessuto introdotto. L'obiettivo? Ottimizzare ogni goccia ed eliminare gli sprechi.

### SpeedPerfect.

L'opzione SpeedPerfect è molto utile se si desidera avere il bucato pronto in poco tempo. Riduce il tempo di lavaggio fino al 55%, in base al programma selezionato, con risultati perfetti.

### Cestello Wave.

Lavaggio e cura dei tessuti grazie al cestello Wave: lo speciale design del cestello permette di lavare la biancheria in modo energico o delicato garantendo un trattamento adeguato ad ogni tipo di tessuto.

### TimeLight.

Durante il lavaggio, l'indicatore TimeLight proietta direttamente sul pavimento le informazioni relative alla fase del programma selezionato ed il tempo residuo, risultando ben leggibile su tutti i tipi di pavimento.

### Silenziose.

Il motore EcoSilence Drive, il design antivibrazione dei pannelli laterali e il sistema antisbilanciamento, che durante la fase di centrifuga corregge automaticamente i disequilibri causati da un'errata distribuzione della biancheria all'interno del cestello, fanno diminuire i rumori e le vibrazioni rendendo le nostre lavatrici particolarmente silenziose. Raggiungono infatti la classe di rumorosità A.

### AquaStop.

Sistema di protezione anti-allagamento con garanzia a vita fornita da Bosch in caso di danni provocati dall'acqua.

## Serie | 8

Lavatrice da incasso a scomparsa totale



<b>Modello</b>	WIW28541EU
<b>Prezzo</b>	€ 1.555,00
<b>EAN</b>	4242005214532
<b>Caratteristiche principali</b>	<ul style="list-style-type: none"> <li>• Capacità di carico: 1 - 8 kg</li> <li>• Classe di efficienza energetica: C <sup>1</sup></li> <li>• Velocità di centrifuga: 400 - 1400 giri/min. <sup>2</sup></li> <li>• EcoSilence Drive: motore silenzioso e affidabile nel tempo, 10 anni di assistenza</li> <li>• Sistema SpeedPerfect: riduce il tempo di lavaggio dei programmi principali fino al 55%, con risultati di lavaggio perfetti</li> <li>• ActiveWater Plus: utilizzo efficiente dell'acqua, anche con carichi ridotti, grazie al preciso sistema di riconoscimento automatico del carico</li> <li>• Cestello Wave: massimo rispetto per ogni tipo di tessuto</li> <li>• Illuminazione interna del cestello: LED</li> <li>• Design Antivibrazioni: maggiore stabilità e silenziosità</li> </ul>
<b>Sistema di controllo</b>	<ul style="list-style-type: none"> <li>• Programmi speciali: Piumini, Pulizia cestello (con avviso), Jeans, Camicie, NightWash, Scarico acqua/centrifuga, Mix, Sports/Fitness, Risciacquo, Rapido 15'/30', Delicati/Seta, Lana/Lavaggio a mano</li> <li>• Funzione pulizia cestello con avviso</li> <li>• Funzione aggiungi bucato, per introdurre i capi a programma già avviato, semplicemente premendo un tasto</li> <li>• Tasti TouchControl: Prelavaggio, Impostazione fine programma, Selezione temperatura, SpeedPerfect, Avvio/Aggiungi Bucato, Extra acqua e risciacquo, Selezione centrifuga/Esclusione centrifuga finale</li> <li>• Display LED multifunzioni</li> <li>• TimeLight: proiezione a pavimento per l'indicazione delle fasi di lavaggio e del tempo residuo</li> <li>• Segnale acustico a fine programma</li> </ul>
<b>Sicurezza</b>	<ul style="list-style-type: none"> <li>• Bilanciamento automatico del carico in centrifuga</li> <li>• Riconoscimento presenza schiuma</li> <li>• Sicurezza bambini</li> <li>• AquaStop con garanzia a vita contro i danni provocati dall'acqua <sup>3</sup></li> </ul>
<b>Altre caratteristiche</b>	<ul style="list-style-type: none"> <li>• Cerniere del mobile reversibili</li> <li>• Base regolabile in altezza: 15 cm</li> <li>• Base regolabile in profondità: 6.5 cm</li> <li>• Regolazione altezza piedini posteriori dal davanti</li> </ul>
<b>Dimensioni in cm (hxlpx)</b>	• 81.8 x 59.6 x 54.4

<sup>1</sup> In una scala di classi di efficienza energetica da A a G<sup>2</sup> I valori sono arrotondati<sup>3</sup> Verificare i termini di garanzia al link [www.bosch-home.com/it/speciali/garanzie-componenti]

## Serie | 6

Lavatrice da incasso a scomparsa totale



<b>Modello</b>	WIW24341EU
<b>Prezzo</b>	€ 1.248,00
<b>EAN</b>	4242005211753
<b>Caratteristiche principali</b>	<ul style="list-style-type: none"> <li>• Capacità di carico: 1 - 8 kg</li> <li>• Classe di efficienza energetica: C <sup>1</sup></li> <li>• Velocità di centrifuga: 400 - 1200 giri/min. <sup>2</sup></li> <li>• EcoSilence Drive: motore silenzioso e affidabile nel tempo, 10 anni di assistenza</li> <li>• Sistema SpeedPerfect: riduce il tempo di lavaggio dei programmi principali fino al 55%, con risultati di lavaggio perfetti</li> <li>• ActiveWater Plus: utilizzo efficiente dell'acqua, anche con carichi ridotti, grazie al preciso sistema di riconoscimento automatico del carico</li> <li>• Cestello Wave: massimo rispetto per ogni tipo di tessuto</li> <li>• Illuminazione interna del cestello: LED</li> <li>• Design Antivibrazioni: maggiore stabilità e silenziosità</li> </ul>
<b>Sistema di controllo</b>	<ul style="list-style-type: none"> <li>• Programmi speciali: AllergyPlus, Camicie, Scarico acqua/centrifuga, Mix, Risciacquo, Rapido 15'/30', Delicati/Seta, Lana/Lavaggio a mano</li> <li>• Funzione aggiungi bucato, per introdurre i capi a programma già avviato, semplicemente premendo un tasto</li> <li>• Tasti TouchControl: Impostazione fine programma, SpeedPerfect, Avvio/Aggiungi Bucato, Selezione centrifuga/Esclusione centrifuga finale</li> <li>• Display LED per visualizzazione fasi di lavaggio e tempo residuo e per impostazione centrifuga</li> <li>• Segnale acustico a fine programma</li> </ul>
<b>Sicurezza</b>	<ul style="list-style-type: none"> <li>• Bilanciamento automatico del carico in centrifuga</li> <li>• Riconoscimento presenza schiuma</li> <li>• Sicurezza bambini</li> <li>• AquaStop con garanzia a vita contro i danni provocati dall'acqua <sup>3</sup></li> </ul>
<b>Altre caratteristiche</b>	<ul style="list-style-type: none"> <li>• Cerniere del mobile reversibili</li> <li>• Base regolabile in altezza: 15 cm</li> <li>• Base regolabile in profondità: 6.5 cm</li> <li>• Regolazione altezza piedini posteriori dal davanti</li> </ul>
<b>Dimensioni in cm (hxlpx)</b>	• 81.8 x 59.6 x 54.4

<sup>1</sup> In una scala di classi di efficienza energetica da A a G<sup>2</sup> I valori sono arrotondati<sup>3</sup> Verificare i termini di garanzia al link [www.bosch-home.com/it/speciali/garanzie-componenti]

## Accessori speciali per Lavatrici da incasso a scomparsa totale Serie | 8, Serie | 6

	Modello	Descrizione	Adatto a
	<b>WMZ20441</b> EAN: 4242005028832 € 96,00	Piedini regolabili in altezza per top fino a 90 cm.	WIW28541EU WIW24341EU
	<b>WMZ2381</b> EAN: 4242005190720 € 56,00	Prolunga per tubo di carico lavatrici (2,5 m).	WIW28541EU WIW24341EU

Accessori speciali acquistabili separatamente

## Informazioni tecniche per Lavatrici da incasso a scomparsa totale Serie | 8, Serie | 6

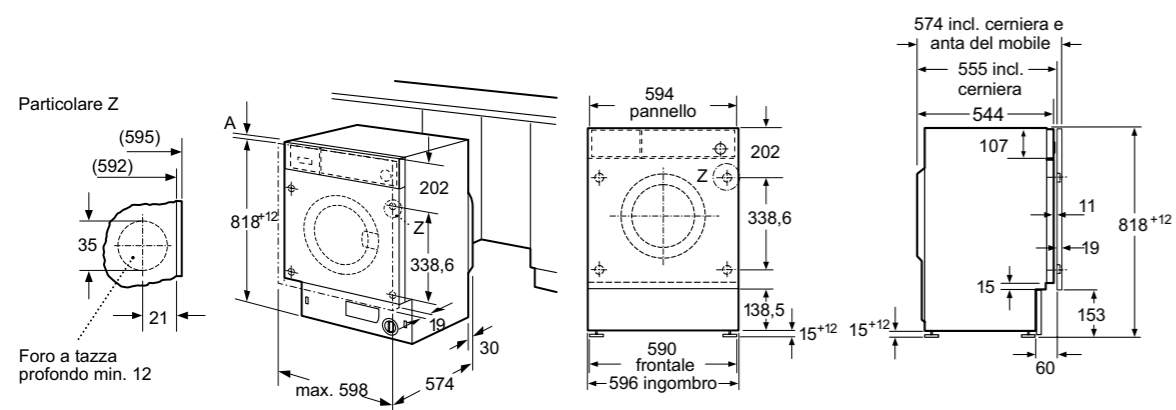
	Serie   8	Serie   6
<b>Caratteristiche</b>	<b>Lavatrice</b>	<b>Lavatrice</b>
<b>Modelli</b>	WIW28541EU	WIW24341EU
<b>Tipo di installazione</b>	Da incasso a scomparsa totale	Da incasso a scomparsa totale
<b>Informazioni etichetta energetica secondo il "REGOLAMENTO DELEGATO (UE) 2019/2014 DELLA COMMISSIONE"</b>		
Classe di efficienza energetica <sup>1</sup>	C	C
Consumo energia <sup>2</sup>	62 kWh	62
Consumo acqua <sup>3</sup>	45 litri	45
Capacità max. di carico	8,0 Kg	8,0
Durata del programma <sup>4</sup>	3:16 h:min	3:16
Classe di efficienza della centrifuga	B	C
Velocità di centrifuga <sup>5</sup>	1.393 giri/min.	1.200
Emissioni di rumore aereo	66 dB(A) re 1 pW	66
Classe di emissione di rumore aereo	A	A
<b>Dimensione prodotto</b>		
Altezza del prodotto	818 mm	818
Larghezza del prodotto	596 mm	596
Profondità del prodotto	544 mm	544
Peso netto	76,1 Kg	76,1
<b>Collegamenti elettrici</b>		
Dati nominali collegamento elettrico	W	2300
Corrente	A	10
Tensione	V	220-240
Frequenza	Hz	50
Tipo di spina	Schuko	Schuko
Lunghezza del cavo di alimentazione	cm	210
<b>Certificati di omologazione</b>		
	CE, VDE	CE, VDE

<sup>1</sup> In una scala di classi di efficienza energetica da A a G.<sup>2</sup> Consumo di energia in kWh per 100 cicli (nel programma Eco 40-60)<sup>3</sup> Consumo ponderato di acqua in litri per ciclo (nel programma Eco 40-60)<sup>4</sup> Durata del programma Eco 40-60<sup>5</sup> I valori sono arrotondati

## Disegni Tecnici

### Disegni tecnici per Lavatrici da incasso a scomparsa totale

#### WIW28541EU, WIW24341EU



Dimensioni in mm.

Sappiamo che cerchi molto più di un frigorifero. Per questo abbiamo creato il centro di conservazione ideale.

I frigoriferi Bosch sono i perfetti alleati di chi è attento ad un'alimentazione sana, è sensibile al risparmio delle risorse e cerca massima flessibilità in cucina.



Frigoriferi Bosch con tecnologia VitaFresh Plus. Per cibi sani e freschi, molto più a lungo.

 **Vita**  
Fresh<sup>plus</sup>

Diciamoci la verità, nessuno di noi mangia sano proprio tutti i giorni, ma da oggi tutto cambia grazie alla tecnologia VitaFresh Plus. Nell'apposito cassetto, frutta e verdura si conservano nella maniera più adeguata e mantengono la loro freschezza fino a 2 volte più a lungo.



Non sappiamo quali cibi ci metterai dentro, ma sappiamo che questi sono i frigoriferi giusti per te.



I frigoriferi Bosch non soltanto danno più gusto alla vita quotidiana, ma la rendono anche più semplice: con la particolare disposizione dei ripiani ed i vani spaziosi e dedicati, ritroverai sempre e in un attimo tutti i cibi. Vassoi e ripiani scorrono con facilità grazie alle guide telescopiche, così riporre ed estrarre gli alimenti sarà un gioco da ragazzi.



### NoFrost.

Grazie alla tecnologia NoFrost, non dovrete più sbrinare il congelatore: l'innovativo sistema di circolazione dell'aria trasporta l'umidità all'esterno del vano congelatore in un collettore di evaporazione, che garantisce l'interruzione della formazione di ghiaccio.



### Ripiano EasyAccess.

I ripiani in vetro di sicurezza sono estensibili fino a 12 cm, rendendo particolarmente facile riporre e rimuovere oggetti. Al tempo stesso, avrai un'ottima visuale sul contenuto, senza dimenticare gli oggetti che si trovano in fondo.



### VarioZone.

Maggiore flessibilità grazie alla multifunzionalità dei ripiani in vetro e dei cassetti del comparto congelatore.



### VarioShelf.

Il VarioShelf separato in vetro di sicurezza è facilmente regolabile in modo da riporre e rimuovere gli alimenti dal frigorifero. È ideale per i prodotti più ingombranti, come bottiglie posizionate in verticale o insalatiere, e conferisce la massima flessibilità quando serve più spazio. L'altra metà del ripiano scorre regolarmente sotto il primo, risultando particolarmente pratica.



## C'è spazio per tutti i tuoi cibi. E per tutte le vitamine.

Qualunque siano i cibi che conservi, abbiamo il frigorifero giusto per ogni esigenza: che tu sia single o che tu abbia una famiglia numerosa, troverai sempre il modello perfetto per te.



**BigBox.**

Cassetto per riporre comodamente le confezioni di alimenti congelati o i prodotti ingombranti come torte o pizze. Non importa se devi organizzare un compleanno o surgelare una torta di nozze: con BigBox avrai sempre spazio sufficiente per tutto.



# Frigoriferi e Congelatori.

## Come leggere la tabella?

1. Scegli le caratteristiche principali che stai cercando per il tuo nuovo elettrodomestico Bosch, nella colonna di sinistra
2. Individua i vantaggi di ogni Serie per affinare la selezione
3. Utilizza queste informazioni per approfondire le dotazioni dei modelli che possono interessarti

		Serie   6			Serie   4		Serie   2	
Larghezza	Altezza	Classe di efficienza energetica*			Classe di efficienza energetica*			
		D	E	F	E	F	F	
Monoporta	56 cm		KIR81AFE0 	GIN81AEF0 KIL82AFF0 				
	54 cm						KIL24NSF3 KIR24NSF3 	
	56 cm			KIR31AFF0 				
	54 cm				GID18ASE0 			
	60 cm			KUR15AFF0 KUL15AFF0 GUD15ADF0 				
Combinati	54/56 cm	177 cm	KIS86ADD0 	KIS86AFE0 KIS87AFE0 	KIN86AFF0 	<b>Nuovo</b> KIV86VSE0 	KIN86VSF0 	<b>Nuovo</b> KIV86NSF0 

\*In una scala di classi di efficienza energetica da A a G

## Serie | 6

Frigoriferi combinati



Modello	KIS86ADD0	KIN86AFF0
Prezzo	€ 1.768,00	€ 1.768,00
EAN	4242005170432	4242005148967
Tipologia	Frigorifero combinato - Bianco	Frigorifero combinato - Inox
Caratteristiche principali	<ul style="list-style-type: none"> <li>Controllo elettronico (touch control)</li> <li>FreshSense: sistema di sensori per il mantenimento della temperatura</li> <li>Allarme porta aperta</li> <li>Allarme ottico ed acustico per aumento della temperatura</li> <li>Super raffreddamento</li> <li>Super congelamento</li> <li>Funzione Holiday</li> <li>2 circuiti di raffreddamento separati</li> <li>Cerniera piatta SoftClosing</li> <li>Capacità netta totale 260 litri</li> <li>Classe di efficienza energetica D<sup>1</sup></li> </ul>	<ul style="list-style-type: none"> <li>Controllo elettronico (touch control)</li> <li>Allarme porta aperta</li> <li>Allarme ottico ed acustico per aumento della temperatura</li> <li>Super raffreddamento</li> <li>Super congelamento</li> <li>Funzione Holiday</li> <li>2 circuiti di raffreddamento separati</li> <li>Cerniera piatta</li> <li>Capacità netta totale 254 litri</li> <li>Classe di efficienza energetica F<sup>1</sup></li> </ul>
Vano frigorifero	<ul style="list-style-type: none"> <li>Raffreddamento ventilato</li> <li>1 cassetto VitaFresh Plus con regolazione di umidità</li> <li>5 ripiani in vetro di cui 4 regolabili in altezza</li> <li>1 ripiano divisibile VarioShelf</li> <li>1 estensibile EasyAccess</li> <li>Illuminazione interna a LED</li> <li>Capacità netta 186 litri</li> </ul>	<ul style="list-style-type: none"> <li>Raffreddamento ventilato</li> <li>1 cassetto VitaFresh Plus con regolazione di umidità</li> <li>5 ripiani in vetro di cui 4 regolabili in altezza</li> <li>1 ripiano divisibile VarioShelf</li> <li>1 estensibile EasyAccess</li> <li>Illuminazione interna a LED</li> <li>Capacità netta 187 litri</li> </ul>
Vano congelatore	<ul style="list-style-type: none"> <li>LowFrost</li> <li>3 cassette trasparenti di cui 1 BigBox</li> <li>2 ripiani in vetro</li> <li>Capacità netta 74 litri</li> </ul>	<ul style="list-style-type: none"> <li>NoFrost</li> <li>3 cassette trasparenti di cui 1 BigBox</li> <li>2 ripiani in vetro</li> <li>Capacità netta 67 litri</li> </ul>
Dimensioni in cm (hxlxp)	• Apparecchio: 177,2 x 55,8 x 54,5	• Apparecchio: 177,2 x 55,8 x 54,5
Accessori inclusi	<ul style="list-style-type: none"> <li>1 Vaschetta cubetti ghiaccio</li> <li>2 Accumulatori di freddo</li> <li>1 Portauova</li> </ul>	<ul style="list-style-type: none"> <li>1 Vaschetta cubetti ghiaccio</li> <li>2 Accumulatori di freddo</li> <li>2 Portauova</li> </ul>

<sup>1</sup> In una scala di classi di efficienza energetica da A a G

## Serie | 6

Frigoriferi combinati



Modello	KIS87AFE0	KIS86AFE0
Prezzo	€ 1.456,00	€ 1.456,00
EAN	4242005170425	4242005188536
Tipologia	Frigorifero combinato - Bianco	Frigorifero combinato - Bianco
Caratteristiche principali	<ul style="list-style-type: none"> <li>Controllo elettronico (touch control)</li> <li>Allarme porta aperta</li> <li>Allarme ottico ed acustico per aumento della temperatura</li> <li>Super raffreddamento</li> <li>Super congelamento</li> <li>Funzione Holiday</li> <li>2 circuiti di raffreddamento separati</li> <li>Cerniera piatta</li> <li>Capacità netta totale 270 litri</li> <li>Classe di efficienza energetica E<sup>1</sup></li> </ul>	<ul style="list-style-type: none"> <li>Controllo elettronico (touch control)</li> <li>Allarme porta aperta</li> <li>Allarme ottico ed acustico per aumento della temperatura</li> <li>Super raffreddamento</li> <li>Super congelamento</li> <li>Funzione Holiday</li> <li>2 circuiti di raffreddamento separati</li> <li>Cerniera piatta</li> <li>Capacità netta totale 265 litri</li> <li>Classe di efficienza energetica E<sup>1</sup></li> </ul>
Vano frigorifero	<ul style="list-style-type: none"> <li>Raffreddamento statico</li> <li>1 cassetto VitaFresh Plus con regolazione di umidità</li> <li>5 ripiani in vetro di cui 4 regolabili in altezza</li> <li>1 ripiano divisibile VarioShelf</li> <li>1 estensibile EasyAccess</li> <li>Illuminazione interna a LED</li> <li>Capacità netta 209 litri</li> </ul>	<ul style="list-style-type: none"> <li>Raffreddamento statico</li> <li>1 cassetto VitaFresh Plus con regolazione di umidità</li> <li>5 ripiani in vetro di cui 4 regolabili in altezza</li> <li>1 ripiano divisibile VarioShelf</li> <li>1 estensibile EasyAccess</li> <li>Illuminazione interna a LED</li> <li>Capacità netta 191 litri</li> </ul>
Vano congelatore	<ul style="list-style-type: none"> <li>LowFrost</li> <li>2 cassette trasparenti di cui 1 BigBox</li> <li>2 ripiani in vetro</li> <li>Capacità netta 61 litri</li> </ul>	<ul style="list-style-type: none"> <li>LowFrost</li> <li>3 cassette trasparenti di cui 1 BigBox</li> <li>2 ripiani in vetro</li> <li>Capacità netta 74 litri</li> </ul>
Dimensioni in cm (hxlxp)	• Apparecchio: 177,2 x 55,8 x 54,5	• Apparecchio: 177,2 x 55,8 x 54,5
Accessori inclusi	<ul style="list-style-type: none"> <li>1 Vaschetta cubetti ghiaccio</li> <li>2 Accumulatori di freddo</li> <li>1 Portauova</li> </ul>	<ul style="list-style-type: none"> <li>1 Vaschetta cubetti ghiaccio</li> <li>2 Accumulatori di freddo</li> <li>2 Portauova</li> </ul>

<sup>1</sup> In una scala di classi di efficienza energetica da A a G

## Serie | 4

Frigoriferi combinati



Disponibile fino a Agosto 2021



Nuovo



Modello	KIN86VSF0	KIV86VSE0
Prezzo	€ 1.196,00	€ 1.102,00
EAN	4242005149988	4242005241910
Tipologia	Frigorifero combinato - Bianco	Frigorifero combinato - Bianco
Caratteristiche principali	<ul style="list-style-type: none"> <li>Controllo elettronico</li> <li>Allarme porta aperta</li> <li>Super congelamento</li> <li>1 circuito di raffreddamento</li> <li>Cerniera a traino</li> <li>Capacità netta totale 254 litri</li> <li>Classe di efficienza energetica F<sup>1</sup></li> </ul>	<ul style="list-style-type: none"> <li>Controllo elettronico a LED</li> <li>Allarme porta aperta</li> <li>EcoAirflow: garantisce una circolazione ottimale dell'aria e una temperatura omogenea nel vano frigo</li> <li>FreshSense: sistema di sensori per il mantenimento della temperatura</li> <li>1 circuito di raffreddamento</li> <li>Cerniere a destra, reversibili</li> <li>Capacità netta totale 269 litri</li> <li>Classe di efficienza energetica E<sup>1</sup></li> </ul>
Vano frigorifero	<ul style="list-style-type: none"> <li>Raffreddamento ventilato</li> <li>1 cassetto MultiBox trasparente con fondo ondulato, ideale per frutta e verdura</li> <li>4 ripiani in vetro di cui 3 regolabili in altezza</li> <li>Illuminazione interna a LED</li> <li>Capacità netta 187 litri</li> </ul>	<ul style="list-style-type: none"> <li>Interruttore raffreddamento rapido</li> <li>1 cassetto VitaFresh con controllo umidità - mantiene frutta e verdura freschi più a lungo</li> <li>4 ripiani in vetro di cui 3 regolabili in altezza</li> <li>Illuminazione interna a LED</li> <li>Capacità netta 184 litri</li> </ul>
Vano congelatore	<ul style="list-style-type: none"> <li>NoFrost</li> <li>3 cassette trasparenti di cui 1 BigBox</li> <li>2 ripiani in vetro</li> <li>Capacità netta 67 litri</li> </ul>	<ul style="list-style-type: none"> <li>LowFrost</li> <li>3 cassette trasparenti</li> <li>Funzione congelamento intensivo con disattivazione automatica</li> <li>Capacità netta 85 litri</li> </ul>
Dimensioni in cm (hxlxp)	• Apparecchio: 177,2 x 54,1 x 54,5	• Apparecchio: 177 x 54 x 55
Accessori inclusi	<ul style="list-style-type: none"> <li>1 Vaschetta cubetti ghiaccio</li> <li>2 Accumulatori di freddo</li> <li>3 Portauova</li> </ul>	<ul style="list-style-type: none"> <li>1 Vaschetta cubetti ghiaccio</li> <li>3 Portauova</li> </ul>

<sup>1</sup> In una scala di classi di efficienza energetica da A a G

## Serie | 2

Frigoriferi combinati



Nuovo



Modello	KIV86NSF0
Prezzo	€ 915,00
EAN	4242005202171
Tipologia	Frigorifero combinato - Bianco
Caratteristiche principali	<ul style="list-style-type: none"> <li>Controllo elettronico a LED</li> <li>EcoAirflow: garantisce una circolazione ottimale dell'aria e una temperatura omogenea nel vano frigo</li> <li>FreshSense: sistema di sensori per il mantenimento della temperatura</li> <li>SuperFreezing: congela più rapidamente e protegge dallo sbrinamento gli alimenti congelati già presenti quando si inseriscono altri cibi nel congelatore</li> <li>1 circuito di raffreddamento</li> <li>Cerniere a destra, reversibili</li> <li>Capacità netta totale 265 litri</li> <li>Classe di efficienza energetica F<sup>1</sup></li> </ul>
Vano frigorifero	<ul style="list-style-type: none"> <li>Interruttore raffreddamento rapido</li> <li>1 cassetto MultiBox trasparente con fondo ondulato, ideale per frutta e verdura</li> <li>4 ripiani in vetro di cui 3 regolabili in altezza</li> <li>Illuminazione interna a LED</li> <li>Capacità netta 182 litri</li> </ul>
Vano congelatore	<ul style="list-style-type: none"> <li>LowFrost</li> <li>3 cassette trasparenti</li> <li>Funzione congelamento intensivo con disattivazione automatica</li> <li>Capacità netta 83 litri</li> </ul>
Dimensioni in cm (hxlxp)	• Apparecchio: 177 x 54 x 55
Accessori inclusi	<ul style="list-style-type: none"> <li>1 Vaschetta cubetti ghiaccio</li> <li>3 Portauova</li> </ul>

<sup>1</sup> In una scala di classi di efficienza energetica da A a G

## Serie | 6

Frigoriferi e congelatori monoporta

A  
↑  
G FA  
↑  
G E

Modello	GIN81AEF0	KIR81AFE0
Prezzo	€ 1.830,00	€ 1.196,00
EAN	4242005183487	4242005238347
Tipologia	Congelatore monoporta - Bianco	Frigorifero monoporta - Bianco
Caratteristiche principali	<ul style="list-style-type: none"> <li>Controllo elettronico (touch control)</li> <li>FreshSense: sistema di sensori per il mantenimento della temperatura</li> <li>Allarme porta aperta</li> <li>Allarme ottico ed acustico per aumento della temperatura</li> <li>Super congelamento</li> <li>1 circuito di raffreddamento</li> <li>Cerniera piatta</li> <li>Capacità netta totale 211 litri</li> <li>Classe di efficienza energetica F<sup>1</sup></li> </ul>	<ul style="list-style-type: none"> <li>Controllo elettronico (touch control)</li> <li>Allarme porta aperta</li> <li>FreshSense: sistema di sensori per il mantenimento della temperatura</li> <li>Super raffreddamento</li> <li>1 circuito di raffreddamento</li> <li>Cerniera piatta</li> <li>Capacità netta totale 319 litri</li> <li>Classe di efficienza energetica E<sup>1</sup></li> </ul>
Vano frigorifero	-	<ul style="list-style-type: none"> <li>Raffreddamento ventilato</li> <li>2 cassetti di cui 1 VitaFresh Plus</li> <li>7 ripiani in vetro di cui 6 regolabili in altezza, 1 VarioShelf divisibile e 2 estensibili</li> <li>Illuminazione interna a LED</li> </ul>
Vano congelatore	<ul style="list-style-type: none"> <li>NoFrost</li> <li>2 scomparti a ribalta per congelamento rapido</li> <li>5 cassetti trasparenti di cui 2 BigBox</li> </ul>	-
Dimensioni in cm (hxlxp)	• Apparecchio: 177,2 x 55,8 x 54,5	• Apparecchio: 177,2 x 55,8 x 54,5
Accessori inclusi	<ul style="list-style-type: none"> <li>1 Vaschetta cubetti ghiaccio</li> <li>2 Accumulatori di freddo</li> </ul>	<ul style="list-style-type: none"> <li>1 Portauova</li> <li>1 Portabottiglie</li> </ul>

<sup>1</sup> In una scala di classi di efficienza energetica da A a G

## Serie | 6

Frigoriferi monoporta

A  
↑  
G FA  
↑  
G F

Modello	KIL82AFF0	KIR31AFF0
Prezzo	€ 1.246,00	€ 827,00
EAN	4242005215423	4242005161669
Tipologia	Frigorifero monoporta con cella freezer - Bianco	Frigorifero monoporta - Bianco
Caratteristiche principali	<ul style="list-style-type: none"> <li>Controllo elettronico (touch control)</li> <li>FreshSense: sistema di sensori per il mantenimento della temperatura</li> <li>Allarme porta aperta</li> <li>Super raffreddamento</li> <li>1 circuito di raffreddamento</li> <li>Cerniera piatta</li> <li>Capacità netta totale 286 litri</li> <li>Classe di efficienza energetica F<sup>1</sup></li> </ul>	<ul style="list-style-type: none"> <li>Controllo elettronico (touch control)</li> <li>Allarme porta aperta</li> <li>FreshSense: sistema di sensori per il mantenimento della temperatura</li> <li>Super raffreddamento</li> <li>1 circuito di raffreddamento</li> <li>Cerniera piatta</li> <li>Capacità netta totale 172 litri</li> <li>Classe di efficienza energetica F<sup>1</sup></li> </ul>
Vano frigorifero	<ul style="list-style-type: none"> <li>Raffreddamento statico</li> <li>2 cassetti di cui 1 VitaFresh Plus</li> <li>5 ripiani in vetro di cui 4 regolabili in altezza, 1 VarioShelf divisibile e 2 estensibili</li> <li>Illuminazione interna a LED</li> <li>Cella freezer: 1 ripiano removibile in vetro infrangibile</li> <li>Capacità netta frigo 252 litri, freezer 34 litri</li> </ul>	<ul style="list-style-type: none"> <li>Raffreddamento statico</li> <li>1 cassetto VitaFresh Plus</li> <li>5 ripiani in vetro di cui 4 regolabili in altezza, 1 VarioShelf divisibile e 2 estensibili</li> <li>Illuminazione interna a LED</li> </ul>
Vano congelatore	-	-
Dimensioni in cm (hxlxp)	• Apparecchio: 177,2 x 55,8 x 54,5	• Apparecchio: 102,1 x 55,8 x 54,5
Accessori inclusi	<ul style="list-style-type: none"> <li>1 Vaschetta cubetti ghiaccio</li> <li>1 Portauova</li> </ul>	<ul style="list-style-type: none"> <li>1 Portauova</li> </ul>

<sup>1</sup> In una scala di classi di efficienza energetica da A a G

# Serie | 2

## Frigoriferi monoporta



Modello	KIL24NSF3	KIR24NSF3
Prezzo	€ 897,00	€ 816,00
EAN	4242005132423	4242005192328
Tipologia	Frigorifero monoporta con cella freezer - Bianco	Frigorifero monoporta - Bianco
Caratteristiche principali	<ul style="list-style-type: none"> <li>Controllo elettronico</li> <li>1 circuito di raffreddamento</li> <li>Cerniera a traino</li> <li>Capacità netta totale 200 litri</li> <li>Classe di efficienza energetica F<sup>1</sup></li> </ul>	<ul style="list-style-type: none"> <li>Controllo meccanico</li> <li>1 circuito di raffreddamento</li> <li>Cerniera a traino</li> <li>Capacità netta totale 221 litri</li> <li>Classe di efficienza energetica F<sup>1</sup></li> </ul>
Vano frigorifero	<ul style="list-style-type: none"> <li>Raffreddamento statico</li> <li>1 cassetto MultiBox</li> <li>5 ripiani in vetro di cui 4 regolabili in altezza</li> <li>Illuminazione interna a LED</li> <li>Capacità netta frigo 183 litri, freezer 17 litri</li> </ul>	<ul style="list-style-type: none"> <li>Raffreddamento statico</li> <li>1 cassetto MultiBox</li> <li>6 ripiani in vetro di cui 5 regolabili in altezza</li> <li>Illuminazione interna a LED</li> </ul>
Vano congelatore	-	-
Dimensioni in cm (hxlxp)	• Apparecchio: 122,1 x 54,1 x 54,2	• Apparecchio: 122,1 x 54,1 x 54,2
Accessori inclusi	<ul style="list-style-type: none"> <li>1 Vaschetta cubetti ghiaccio</li> <li>1 Portauova</li> <li>1 Portaburro</li> </ul>	<ul style="list-style-type: none"> <li>1 Portauova</li> <li>1 Portaburro</li> </ul>

<sup>1</sup> In una scala di classi di efficienza energetica da A a G

# Serie | 6

## Congelatore sottopiano



Modello	GUD15ADF0
Prezzo	€ 1.066,00
EAN	4242005126613
Tipologia	Congelatore sottopiano - Bianco
Caratteristiche principali	<ul style="list-style-type: none"> <li>Controllo meccanico</li> <li>Aerazione posizionata nell'area zoccolo</li> <li>Sistema AllFrost: elementi refrigeranti per ogni cassetto</li> <li>Allarme ottico ed acustico per aumento della temperatura</li> <li>Super congelamento</li> <li>1 circuito di raffreddamento</li> <li>Cerniera piatta SoftClosing</li> <li>Capacità netta totale 98 litri</li> <li>Classe di efficienza energetica F<sup>1</sup></li> </ul>
Vano frigorifero	-
Vano congelatore	<ul style="list-style-type: none"> <li>Raffreddamento statico</li> <li>3 cassette trasparenti</li> </ul>
Dimensioni in cm (hxlxp)	• Apparecchio: 82 x 59,8 x 54,8
Accessori inclusi	<ul style="list-style-type: none"> <li>1 Vaschetta cubetti ghiaccio</li> <li>2 Accumulatori di freddo</li> </ul>

<sup>1</sup> In una scala di classi di efficienza energetica da A a G

# Serie | 6

## Frigoriferi sottopiano



Modello	KUR15AFF0	KUL15AFF0
Prezzo	€ 941,00	€ 991,00
EAN	4242005142842	4242005199617
Tipologia	Frigorifero sottopiano - Bianco	Frigorifero sottopiano con cella freezer - Bianco
Caratteristiche principali	<ul style="list-style-type: none"> <li>Controllo meccanico</li> <li>Aerazione posizionata nell'area zoccolo</li> <li>1 circuito di raffreddamento</li> <li>Cerniera piatta</li> <li>Capacità netta totale 137 litri</li> <li>Classe di efficienza energetica F<sup>1</sup></li> </ul>	<ul style="list-style-type: none"> <li>Controllo elettronico</li> <li>Aerazione posizionata nell'area zoccolo</li> <li>1 circuito di raffreddamento</li> <li>Cerniera a piana</li> <li>Capacità netta totale 123 litri</li> <li>Classe di efficienza energetica F<sup>1</sup></li> </ul>
Vano frigorifero	<ul style="list-style-type: none"> <li>Raffreddamento statico</li> <li>1 cassetto</li> <li>3 ripiani in vetro di cui 2 regolabili in altezza</li> <li>Illuminazione interna a LED</li> </ul>	<ul style="list-style-type: none"> <li>Raffreddamento statico</li> <li>1 cassetto MultiBox</li> <li>2 ripiani in vetro di cui 1 regolabile in altezza</li> <li>Illuminazione interna a LED</li> <li>Capacità netta frigo 108 litri, freezer 15 litri</li> </ul>
Vano congelatore	-	-
Dimensioni in cm (hxlxp)	• Apparecchio: 82 x 59,8 x 54,8	• Apparecchio: 82 x 59,8 x 54,8
Accessori inclusi	• 1 Portauova	• 1 Vaschetta cubetti ghiaccio • 1 Portauova

<sup>1</sup> In una scala di classi di efficienza energetica da A a G

# Serie | 4

## Congelatore a colonna

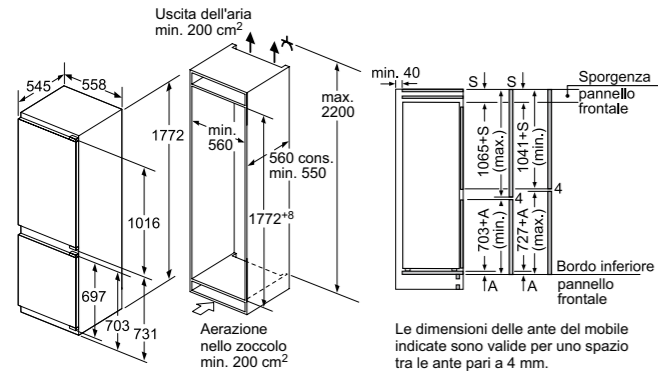


Modello	GID18ASE0
Prezzo	€ 868,00
EAN	4242005127207
Tipologia	Congelatore a colonna - Bianco
Caratteristiche principali	<ul style="list-style-type: none"> <li>Controllo meccanico</li> <li>Sistema AllFrost: elementi refrigeranti per ogni cassetto</li> <li>Allarme ottico ed acustico per aumento della temperatura</li> <li>Super congelamento</li> <li>1 circuito di raffreddamento</li> <li>Cerniera a traino</li> <li>Capacità netta totale 94 litri</li> <li>Classe di efficienza energetica E<sup>1</sup></li> </ul>
Vano frigorifero	-
Vano congelatore	<ul style="list-style-type: none"> <li>Raffreddamento statico</li> <li>4 cassette trasparenti</li> </ul>
Dimensioni in cm (hxlxp)	• Apparecchio: 87,4 x 54,1 x 54,2
Accessori inclusi	• 1 Vaschetta cubetti ghiaccio • 2 Accumulatori di freddo

<sup>1</sup> In una scala di classi di efficienza energetica da A a G

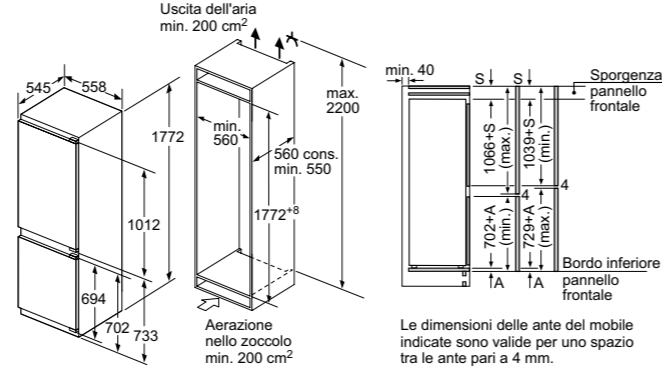
Disegni tecnici per Frigorifero combinato Serie 6

KIS86ADD0



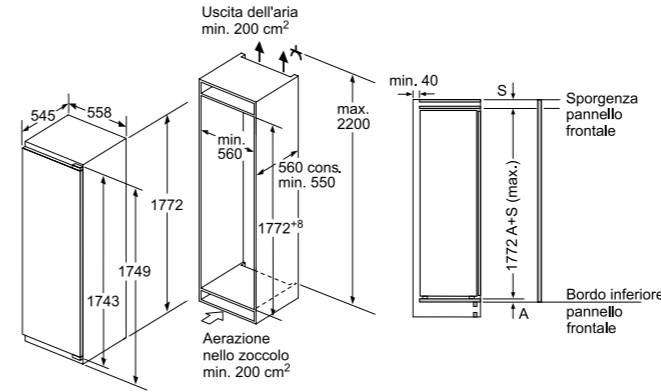
Disegni tecnici per Frigoriferi combinati Serie 6

KIN86AFF0, KIS86AFE0

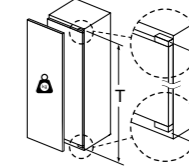


Disegni tecnici per Congelatore monoporta Serie 6

GIN81AEF0



peso massimo consentito dei frontali del mobile



Le ante del mobile montate che superano il peso consentito possono causare danni e anomalie di funzionamento alla cerniera.

T: altezza anta del mobile inclusa cerniera in mm:	cerniera non ammortizzata, anta in kg:	cerniera ammortizzata, anta in kg:
1500-1750	22	22

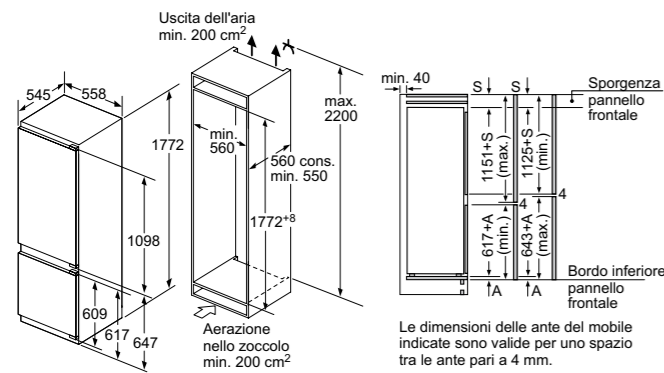
Dimensioni in mm  
Consiglio per la distanza per cerniera piatta

F	R	X
16-19	0-3	2,5
20	0-1	3
	2-3	2,5
21	0-1	3
	2-3	2,5
22	0	4
	1	3,5
	2-3	3

Le distanze consigliate nella tabella vanno mantenute per garantire un'apertura senza collisioni delle porte degli apparecchi ed evitare danni al mobile della cucina.

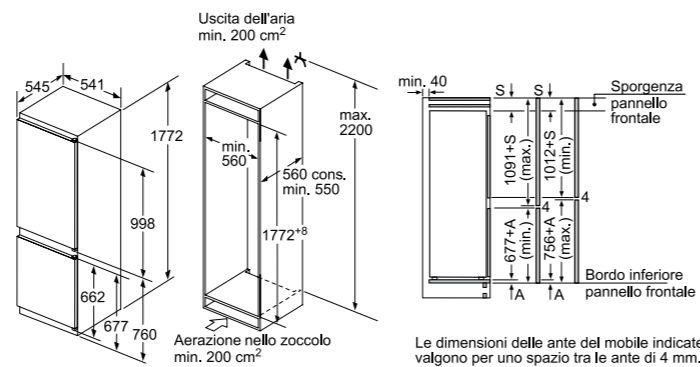
Disegni tecnici per Frigorifero combinato Serie 6

KIS87AFE0



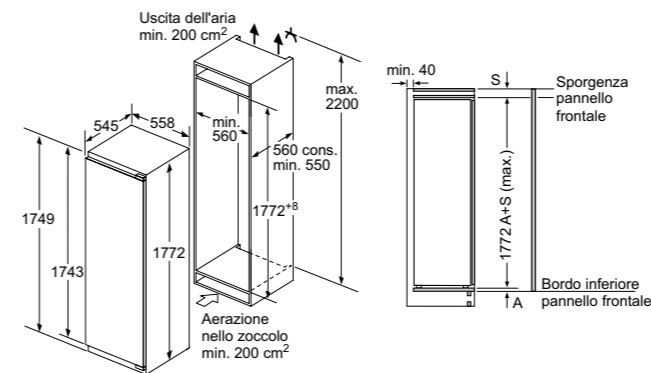
Disegni tecnici per Frigorifero combinato Serie 4

KIN86VSF0

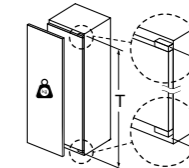


Disegni tecnici per Frigoriferi monoporta Serie 6

KIR81AFE0, KIL82AFF0



peso massimo consentito dei frontali del mobile



Le ante del mobile montate che superano il peso consentito possono causare danni e anomalie di funzionamento alla cerniera.

T: altezza anta del mobile inclusa cerniera in mm:	cerniera non ammortizzata, anta in kg:	cerniera ammortizzata, anta in kg:
1500-1750	22	22

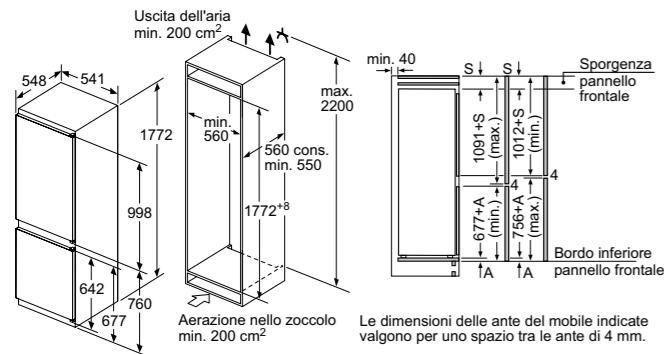
Dimensioni in mm  
Consiglio per la distanza per cerniera piatta

F	R	X
16-19	0-3	2,5
20	0-1	3
	2-3	2,5
21	0-1	3
	2-3	2,5
22	0	4
	1	3,5
	2-3	3

Le distanze consigliate nella tabella vanno mantenute per garantire un'apertura senza collisioni delle porte degli apparecchi ed evitare danni al mobile della cucina.

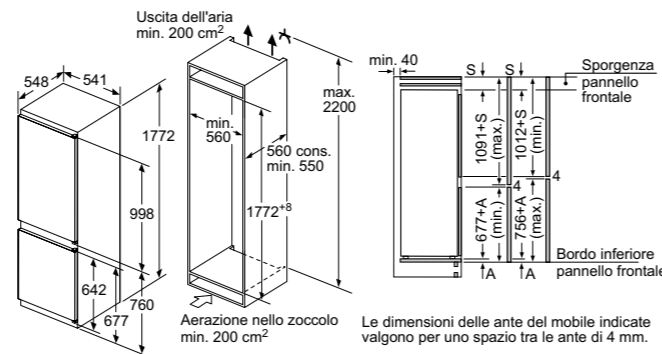
Disegni tecnici per Frigorifero combinato Serie 4

KIV86VSE0



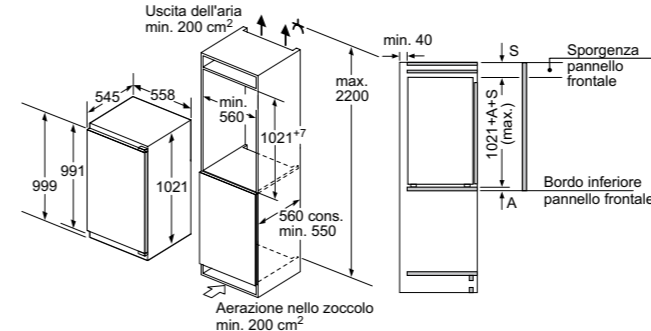
Disegni tecnici per Frigorifero combinato Serie 2

KIV86NSF0



Disegni tecnici per Frigorifero monoporta Serie 6

KIR31AFF0



Dimensioni in mm  
Consiglio per la distanza per cerniera piatta

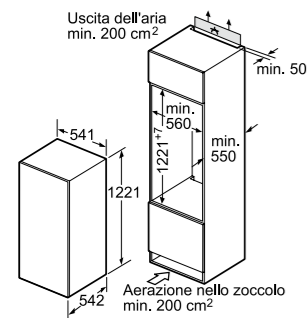
F	R	X
16-19	0-3	2,5
20	0-1	3
	2-3	2,5
21	0-1	3
	2-3	2,5
22	0	4
	1	3,5
	2-3	3

Le distanze consigliate nella tabella vanno mantenute per garantire un'apertura senza collisioni delle porte degli apparecchi ed evitare danni al mobile della cucina.



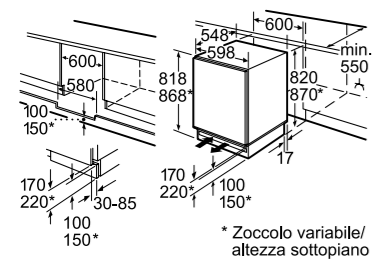
## Disegni tecnici per Frigoriferi monoporta Serie 2

## KIL24NSF3, KIR24NSF3



## Disegni tecnici per Frigoriferi e Congelatore sottopiano Serie 6

## KUR15AFF0, KUL15AFF0, GUD15ADF0



Spazio per il collegamento elettrico a destra o a sinistra dell'apparecchio.  
Aerazione nello zoccolo.

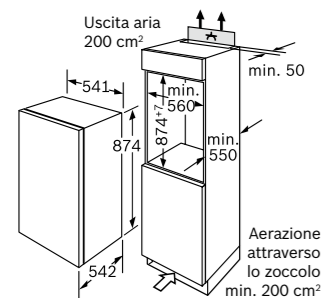
Dimensioni in mm  
Consiglio per la distanza per cerniera piatta

	F	R	X
16-19	0-3	2,5	
20	0-1	3	
	2-3	2,5	
21	0-1	3	
	2-3	2,5	
22	0	4	
	1	3,5	
	2-3	3	

Le distanze consigliate nella tabella vanno mantenute per garantire un'apertura senza collisioni delle porte degli apparecchi ed evitare danni al mobile della cucina.

## Disegni tecnici per Congelatore a colonna Serie 4

## GID18ASE0



Caratteristiche		KIS86ADD0	KIN86AFF0	KIS87AFE0	KIS86AFE0
Modelli		KIS86ADD0	KIN86AFF0	KIS87AFE0	KIS86AFE0
Linea prodotto		Frigorifero combinato	Frigorifero combinato	Frigorifero combinato	Frigorifero combinato
Tipologia costruttiva del prodotto		Da incasso	Da incasso	Da incasso	Da incasso
Tipo di controllo		elettronico	elettronico	elettronico	elettronico
Colore principale		-	-	-	-
<b>Informazioni etichetta energetica secondo il "REGOLAMENTO (UE) 2017/1369"</b>					
Classe di efficienza energetica <sup>1</sup>		D	F	E	E
Consumo medio annuale di energia in chilowattora per anno <sup>2</sup>		kWh/anno	164	277	207
Somma del volume degli scomparti congelatore		litri	74	67	63
Somma del volume degli scomparti frigorifero		litri	191	187	209
Emissioni di rumore aereo		dB (A) re 1 pW	38	39	36
Classe di emissioni di rumore aereo		C	C	C	C
<b>Informazioni generali</b>					
Classe climatica (UE 2017/1369) <sup>3</sup>		temperata estesa - subtropicale	temperata estesa - subtropicale	temperata estesa - subtropicale	temperata estesa - subtropicale
Sistema No Frost		No	Congelatore	No	No
Ventilatore interno comparto frigorifero		•	•	•	•
Interruttore congelamento rapido		•	•	•	•
Capacità lorda totale apparecchio		litri	272	273	276
Capacità netta totale apparecchio		litri	260	254	270
Capacità lorda del frigorifero		litri	195	189	212
Capacità lorda del congelatore		litri	77	84	64
Altezza del prodotto		mm	1772	1772	1772
Larghezza del prodotto		mm	558	558	558
Profondità del prodotto		mm	545	545	545
Altezza minima della nicchia		mm	1775	1775	1775
Altezza massima della nicchia		mm	1775	1775	1775
Larghezza minima della nicchia		mm	560	560	560
Larghezza massima della nicchia		mm	560	560	560
Profondità della nicchia		mm	550	550	550
Indicatore porta aperta del congelatore		•	•	•	•
Porta/e reversibile/i		•	•	•	•
Tipo di cerniera		cerniera piatta	cerniera piatta	cerniera piatta	cerniera piatta
Lunghezza del cavo di alimentazione elettrica		cm	230	230	230
Home Connect		-	-	-	-
<b>Collegamenti elettrici</b>					
Dati nominali collegamento elettrico		W	120	90	90
Corrente		A	10	10	10
Tensione		V	220-240	220-240	220-240
Frequenza		Hz	50	50	50
<b>Certificati di omologazione</b>					
		CE, VDE	CE, VDE	CE, Ukraine, VDE	CE, Ukraine, VDE

• Sì / - No

<sup>1</sup> In una scala di classi di efficienza energetica da A a G

<sup>2</sup> Consumo di energia espresso in kWh/anno basato sui risultati di prove standard per 24 ore. Il consumo effettivo dipende dalla modalità di utilizzo dell'apparecchio e dal luogo in cui è installato.

<sup>3</sup> Classi climatiche: questa classe indica l'intervallo di temperatura ambiente in cui il prodotto è destinato ad operare

- la temperata estesa (SN) corrisponde all'intervallo di temperatura compreso tra 10 °C e 32 °C;
- la temperata (N) corrisponde all'intervallo di temperatura compreso tra 16 °C e 32 °C;
- la subtropicale (ST) corrisponde all'intervallo di temperatura compreso tra 16 °C e 38 °C; e
- la tropicale (T) corrisponde all'intervallo di temperatura compreso tra 16 °C e 43 °C.

Dimensioni in mm.

# Informazioni tecniche per frigoriferi combinati Serie | 4, Serie | 2

## Serie | 4

## Serie | 2

Caratteristiche				
Modelli	KIN86VSFO	KIV86VSE0	KIV86NSFO	
Linea prodotto	Frigorifero combinato	Frigorifero combinato	Frigorifero combinato	
Tipologia costruttiva del prodotto	Da incasso	Da incasso	Da incasso	
Tipo di controllo	elettronico	elettronico	elettronico	
Colore principale	-	-	-	
<b>Informazioni etichetta energetica secondo il "REGOLAMENTO (UE) 2017/1369"</b>				
Classe di efficienza energetica <sup>1</sup>	F	E	F	
Consumo medio annuale di energia in chilowattora per anno <sup>2</sup>	kWh/anno	277	229	286
Somma del volume degli scomparti congelatore	litri	67	84	84
Somma del volume degli scomparti frigorifero	litri	187	183	183
Emissioni di rumore aereo	dB (A) re 1 pW	39	35	39
Classe di emissioni di rumore aereo	C	B	C	
<b>Informazioni generali</b>				
Classe climatica (UE 2017/1369) <sup>3</sup>	temperata estesa - subtropicale	temperata estesa - subtropicale	temperata estesa - subtropicale	
Sistema No Frost	Congelatore	No	No	
Ventilatore interno comparto frigorifero	•	-	-	
Interruttore congelamento rapido	•	•	•	
Capacità lorda totale apparecchio	litri	272	269	267
Capacità netta totale apparecchio	litri	254	269	265
Capacità lorda del frigorifero	litri	189	184	183
Capacità lorda del congelatore	litri	84	85	84
Altezza del prodotto	mm	1772	1772	1772
Larghezza del prodotto	mm	541	541	541
Profondità del prodotto	mm	545	548	548
Altezza minima della nicchia	mm	1775	1775	1775
Altezza massima della nicchia	mm	1775	1775	1775
Larghezza minima della nicchia	mm	560	560	560
Larghezza massima della nicchia	mm	560	560	560
Profondità della nicchia	mm	550	550	550
Indicatore porta aperta del congelatore	•	•	•	
Porta/e reversibile/i	•	•	•	
Tipo di cerniera	porta a traino	porta a traino	porta a traino	
Lunghezza del cavo di alimentazione elettrica	cm	230	230	230
Home Connect	-	-	-	
<b>Collegamenti elettrici</b>				
Dati nominali collegamento elettrico	W	90	90	90
Corrente	A	10	10	10
Tensione	V	220-240	220-240	220-240
Frequenza	Hz	50	50	50
<b>Certificati di omologazione</b>				
	CE, VDE	CE, VDE	CE, VDE	

• Sì / - No

<sup>1</sup> In una scala di classi di efficienza energetica da A a G<sup>2</sup> Consumo di energia espresso in kWh/anno basato sui risultati di prove standard per 24 ore. Il consumo effettivo dipende dalla modalità di utilizzo dell'apparecchio e dal luogo in cui è installato.<sup>3</sup> Classi climatiche: questa classe indica l'intervallo di temperatura ambiente in cui il prodotto è destinato ad operare  
- la temperata estesa (SN) corrisponde all'intervallo di temperatura compreso tra 10 °C e 32 °C;  
- la temperata (N) corrisponde all'intervallo di temperatura compreso tra 16 °C e 32 °C;  
- la subtropicale (ST) corrisponde all'intervallo di temperatura compreso tra 16 °C e 38 °C; e  
- la tropicale (T) corrisponde all'intervallo di temperatura compreso tra 16 °C e 43 °C.

# Informazioni tecniche per frigoriferi e congelatori monoporta Serie | 6

Caratteristiche					
Modelli	GIN81AEFO	KIR81AEFO	KIL82AFFO	KIR31AFFO	
Linea prodotto	Congelatore	Frigorifero	Frigorifero	Frigorifero	
Tipologia costruttiva del prodotto	Da incasso	Da incasso	Da incasso	Da incasso	
Tipo di controllo	elettronico	elettronico	elettronico	elettronico	
Colore principale	-	-	-	-	
<b>Informazioni etichetta energetica secondo il "REGOLAMENTO (UE) 2017/1369"</b>					
Classe di efficienza energetica <sup>1</sup>	F	E	F	F	
Consumo medio annuale di energia in chilowattora per anno <sup>2</sup>	kWh/anno	294	115	222	122
Somma del volume degli scomparti congelatore	litri	212	0	34	0
Somma del volume degli scomparti frigorifero	litri	0	319	252	172
Emissioni di rumore aereo	dB (A) re 1 pW	36	37	36	33
Classe di emissioni di rumore aereo	C	C	C	B	
<b>Informazioni generali</b>					
Classe climatica (UE 2017/1369) <sup>3</sup>	temperata estesa - tropicale	temperata estesa - subtropicale	temperata estesa - subtropicale	temperata estesa - subtropicale	
Sistema No Frost	Frigorifero e congelatore	No	No	No	
Ventilatore interno comparto frigorifero	•	-	-	-	
Interruttore congelamento rapido	•	-	-	-	
Capacità lorda totale apparecchio	litri	235	321	288	176
Capacità netta totale apparecchio	litri	211	319	286	172
Capacità lorda del frigorifero	litri	-	321	254	176
Capacità lorda del congelatore	litri	235	-	34	-
Altezza del prodotto	mm	1772	1772	1772	1021
Larghezza del prodotto	mm	558	558	558	558
Profondità del prodotto	mm	545	545	545	545
Altezza minima della nicchia	mm	1775	1775	1775	1025
Altezza massima della nicchia	mm	1775	1775	1775	1025
Larghezza minima della nicchia	mm	560	560	560	560
Larghezza massima della nicchia	mm	560	560	560	560
Profondità della nicchia	mm	550	550	550	550
Indicatore porta aperta del congelatore	•	•	•	•	
Porta/e reversibile/i	•	•	•	•	
Tipo di cerniera	cerniera piatta	cerniera piatta	cerniera piatta	cerniera piatta	
Lunghezza del cavo di alimentazione elettrica	cm	230	230	230	230
Home Connect	-	-	-	-	
<b>Collegamenti elettrici</b>					
Dati nominali collegamento elettrico	W	120	90	90	90
Corrente	A	10	10	10	10
Tensione	V	220-240	220-240	220-240	220-240
Frequenza	Hz	50	50	50	50
<b>Certificati di omologazione</b>					
	CE, VDE	CE, VDE	CE, VDE	CE, VDE	

• Sì / - No

<sup>1</sup> In una scala di classi di efficienza energetica da A a G<sup>2</sup> Consumo di energia espresso in kWh/anno basato sui risultati di prove standard per 24 ore. Il consumo effettivo dipende dalla modalità di utilizzo dell'apparecchio e dal luogo in cui è installato.<sup>3</sup> Classi climatiche: questa classe indica l'intervallo di temperatura ambiente in cui il prodotto è destinato ad operare  
- la temperata estesa (SN) corrisponde all'intervallo di temperatura compreso tra 10 °C e 32 °C;  
- la temperata (N) corrisponde all'intervallo di temperatura compreso tra 16 °C e 32 °C;  
- la subtropicale (ST) corrisponde all'intervallo di temperatura compreso tra 16 °C e 38 °C; e  
- la tropicale (T) corrisponde all'intervallo di temperatura compreso tra 16 °C e 43 °C.

## Informazioni tecniche per frigoriferi monoporta Serie | 2

Caratteristiche			
Modelli	KIL24NSF3	KIR24NSF3	
Linea prodotto	Frigorifero	Frigorifero	
Tipologia costruttiva del prodotto	Da incasso	Da incasso	
Tipo di controllo	elettronico	elettronico	
Colore principale	-	-	
Informazioni etichetta energetica secondo il "REGOLAMENTO (UE) 2017/1369"			
Classe di efficienza energetica <sup>1</sup>	F	F	
Consumo medio annuale di energia in chilowattora per anno <sup>2</sup>	kWh/anno	189	129
Somma del volume degli scomparti congelatore	litri	17	0
Somma del volume degli scomparti frigorifero	litri	183	221
Emissioni di rumore aereo	dB (A) re 1 pW	37	37
Classe di emissioni di rumore aereo	C	C	
Informazioni generali			
Classe climatica (UE 2017/1369) <sup>3</sup>	Subtropicale	temperata estesa - subtropicale	
Sistema No Frost	No	No	
Ventilatore interno comparto frigorifero	-	-	
Interruttore congelamento rapido	-	-	
Capacità lorda totale apparecchio	litri	210	227
Capacità netta totale apparecchio	litri	200	221
Capacità lorda del frigorifero	litri	193	227
Capacità lorda del congelatore	litri	17	-
Altezza del prodotto	mm	1221	1221
Larghezza del prodotto	mm	541	541
Profondità del prodotto	mm	542	542
Altezza minima della nicchia	mm	1225	1225
Altezza massima della nicchia	mm	1225	1225
Larghezza minima della nicchia	mm	560	560
Larghezza massima della nicchia	mm	560	560
Profondità della nicchia	mm	550	550
Indicatore porta aperta del congelatore	-	-	
Porta/e reversibile/i	-	-	
Tipo di cerniera	porta a traino	porta a traino	
Lunghezza del cavo di alimentazione elettrica	cm	230	230
Home Connect	-	-	
Collegamenti elettrici			
Dati nominali collegamento elettrico	W	90	90
Corrente	A	10	10
Tensione	V	220-240	220-240
Frequenza	Hz	50	50
Certificati di omologazione			
	CE, VDE	CE, VDE	

• SI / - No

<sup>1</sup> In una scala di classi di efficienza energetica da A a G

<sup>2</sup> Consumo di energia espresso in kWh/anno basato sui risultati di prove standard per 24 ore. Il consumo effettivo dipende dalla modalità di utilizzo dell'apparecchio e dal luogo in cui è installato.

<sup>3</sup> Classi climatiche: questa classe indica l'intervallo di temperatura ambiente in cui il prodotto è destinato ad operare  
 - la temperata estesa (SN) corrisponde all'intervallo di temperatura compreso tra 10 °C e 32 °C;  
 - la temperata (N) corrisponde all'intervallo di temperatura compreso tra 16 °C e 32 °C;  
 - la subtropicale (ST) corrisponde all'intervallo di temperatura compreso tra 16 °C e 38 °C; e  
 - la tropicale (T) corrisponde all'intervallo di temperatura compreso tra 16 °C e 43 °C.

## Informazioni tecniche per frigoriferi e congelatori Serie | 6, Serie | 4

Serie   6		Serie   4		
Caratteristiche		sottopiano		a colonna
Modelli	KUR15AFFO	KUL15AFFO	GUD15ADF0	GID18ASE0
Linea prodotto	Frigorifero	Frigorifero	Congelatore	Congelatore
Tipologia costruttiva del prodotto	Da incasso	Da incasso	Da incasso	Da incasso
Tipo di controllo	meccanico	elettronico	meccanico	meccanico
Colore principale	-	-	-	-
Informazioni etichetta energetica secondo il "REGOLAMENTO (UE) 2017/1369"				
Classe di efficienza energetica <sup>1</sup>	F	F	F	E
Consumo medio annuale di energia in chilowattora per anno <sup>2</sup>	kWh/anno	114	180	224
Somma del volume degli scomparti congelatore	litri	0	15	106
Somma del volume degli scomparti frigorifero	litri	137	108	0
Emissioni di rumore aereo	dB (A) re 1 pW	38	38	38
Classe di emissioni di rumore aereo	C	C	C	C
Informazioni generali				
Classe climatica (UE 2017/1369) <sup>3</sup>	temperata estesa - subtropicale	temperata estesa - subtropicale	temperata estesa - tropicale	temperata estesa - subtropicale
Sistema No Frost	No	No	No	No
Ventilatore interno comparto frigorifero	-	-	-	-
Interruttore congelamento rapido	-	-	-	-
Capacità lorda totale apparecchio	litri	139	131	114
Capacità netta totale apparecchio	litri	137	123	98
Capacità lorda del frigorifero	litri	139	116	-
Capacità lorda del congelatore	litri	-	15	114
Altezza del prodotto	mm	820	820	874
Larghezza del prodotto	mm	598	598	541
Profondità del prodotto	mm	548	548	542
Altezza minima della nicchia	mm	820	820	880
Altezza massima della nicchia	mm	820	820	880
Larghezza minima della nicchia	mm	600	600	560
Larghezza massima della nicchia	mm	600	600	560
Profondità della nicchia	mm	550	550	550
Indicatore porta aperta del congelatore	-	-	-	-
Porta/e reversibile/i	-	-	-	-
Tipo di cerniera	cerniera piatta	cerniera piatta	cerniera piatta	porta a traino
Lunghezza del cavo di alimentazione elettrica	cm	230	230	230
Home Connect	-	-	-	-
Collegamenti elettrici				
Dati nominali collegamento elettrico	W	90	90	90
Corrente	A	10	10	10
Tensione	V	220-240	220-240	220-240
Frequenza	Hz	50	50	50
Certificati di omologazione				
	CE, VDE	CE, VDE	CE, Ukraine, VDE	CE, VDE

• SI / - No

<sup>1</sup> In una scala di classi di efficienza energetica da A a G

<sup>2</sup> Consumo di energia espresso in kWh/anno basato sui risultati di prove standard per 24 ore. Il consumo effettivo dipende dalla modalità di utilizzo dell'apparecchio e dal luogo in cui è installato.

<sup>3</sup> Classi climatiche: questa classe indica l'intervallo di temperatura ambiente in cui il prodotto è destinato ad operare  
 - la temperata estesa (SN) corrisponde all'intervallo di temperatura compreso tra 10 °C e 32 °C;  
 - la temperata (N) corrisponde all'intervallo di temperatura compreso tra 16 °C e 32 °C;  
 - la subtropicale (ST) corrisponde all'intervallo di temperatura compreso tra 16 °C e 38 °C; e  
 - la tropicale (T) corrisponde all'intervallo di temperatura compreso tra 16 °C e 43 °C.

## Frigoriferi da libero posizionamento.

I nuovi trend in fatto di design d'interni vedono sempre più spesso la presenza del frigorifero da libero posizionamento in cucina. Bosch propone, anche nel canale Arredo, un'ampia gamma di frigoriferi freestanding che offrono soluzioni intelligenti per la perfetta conservazione degli alimenti.



## Un frigorifero che si inserisce perfettamente in una nicchia? Con Bosch, è possibile!

I frigoriferi combinati NoFrost da libero posizionamento sono dotati della tecnologia **Perfect Fit**, ovvero sono gli unici sul mercato a poter essere posizionati all'interno di una nicchia. Grazie agli innovativi condensatori posti nei fianchi del frigorifero, **non è richiesta alcuna distanza** tra l'apparecchio, la parete posteriore e le pareti laterali del mobile. Tutto questo si traduce in numerosi vantaggi:



I frigoriferi NoFrost di Bosch, compresi i modelli con maniglia esterna, garantiscono completa accessibilità a cassetti e ripiani anche se l'apparecchio è posizionato a ridosso di una parete.



## Praticità e design vanno di pari passo.

I frigoriferi da libero posizionamento NoFrost di Bosch sono l'alleato ideale per chi cerca il massimo della praticità d'utilizzo e un design intelligente, al servizio della comodità.



### VarioZone.

Con VarioZone, è possibile estrarre tutti i cassetti ed i ripiani del congelatore, creando così uno spazio extra di grandi dimensioni per poter riporre, all'occorrenza, cibi e contenitori voluminosi.






### Luce LED.

Ogni volta che li aprirai, rimarrai a bocca aperta! Grazie all'illuminazione a LED (ad intensità crescente nei modelli NoFrost), avrai perfetta visibilità degli alimenti conservati in frigorifero. E, grazie alla tecnologia LED, per tutta la vita del frigorifero.

# Frigoriferi combinati da libero posizionamento.

## Come leggere la tabella?

1. Scegli le caratteristiche principali che stai cercando per il tuo nuovo elettrodomestico Bosch, nella colonna di sinistra
2. Individua i vantaggi di ogni Serie per affinare la selezione
3. Utilizza queste informazioni per approfondire le dotazioni dei modelli che possono interessarti

Combinati da libero posizionamento	Serie   4		Classe di efficienza energetica*
	Larghezza	Altezza	E
	70 cm	203 cm	KGN49XIEA 
60 cm	203 cm	KGN397IEQ 	
60 cm	186 cm	KGV36VBEAS 	

\*In una scala di classi di efficienza energetica da A a G



## Serie | 4

Frigoriferi combinati da libero posizionamento



KGN49XIEA

Modello	KGN49XIEA	KGN397IEQ
Prezzo	€ 1.299,00	€ 1.199,00
EAN	4242005161997	4242005208371
Tipologia	Frigorifero combinato - Inox	Frigorifero combinato - Inox
Caratteristiche principali	<ul style="list-style-type: none"> <li>Controllo elettronico (display LED)</li> <li>Allarme porta aperta</li> <li>Allarme ottico ed acustico per aumento della temperatura</li> <li>Super raffreddamento</li> <li>Super congelamento</li> <li>2 circuiti di raffreddamento separati</li> <li>Apertura porta a filo muro</li> <li>Capacità netta totale 435 litri</li> <li>Classe di efficienza energetica E<sup>1</sup></li> </ul>	<ul style="list-style-type: none"> <li>Controllo elettronico (display LED)</li> <li>Allarme porta aperta</li> <li>Allarme ottico ed acustico per aumento della temperatura</li> <li>Super raffreddamento</li> <li>Super congelamento</li> <li>2 circuiti di raffreddamento separati</li> <li>Apertura porta a filo muro</li> <li>Capacità netta totale 366 litri</li> <li>Classe di efficienza energetica E<sup>1</sup></li> </ul>
Vano frigorifero	<ul style="list-style-type: none"> <li>NoFrost</li> <li>3 cassette di cui 1 VitaFresh con regolazione di umidità e 2 VitaFresh 0°</li> <li>5 ripiani in vetro di cui 4 regolabili in altezza ed estensibili EasyAccess</li> <li>Illuminazione interna LED ad intensità crescente</li> <li>Capacità netta 330 litri</li> </ul>	<ul style="list-style-type: none"> <li>NoFrost</li> <li>3 cassette di cui 1 VitaFresh con regolazione di umidità e 2 VitaFresh 0°</li> <li>5 ripiani in vetro di cui 3 regolabili in altezza ed estensibili EasyAccess</li> <li>Illuminazione interna LED ad intensità crescente</li> <li>Capacità netta 279 litri</li> </ul>
Vano congelatore	<ul style="list-style-type: none"> <li>NoFrost</li> <li>3 cassette trasparenti</li> <li>2 ripiani in vetro</li> <li>Capacità netta 105 litri</li> </ul>	<ul style="list-style-type: none"> <li>NoFrost</li> <li>3 cassette trasparenti</li> <li>2 ripiani in vetro</li> <li>Capacità netta 87 litri</li> </ul>
Dimensioni in cm (hxlxp)	• Apparecchio: 203x70x67	• Apparecchio: 203x60x66
Accessori inclusi	<ul style="list-style-type: none"> <li>1 Vaschetta cubetti ghiaccio</li> <li>1 Portabottiglie</li> <li>3 Portauova</li> </ul>	<ul style="list-style-type: none"> <li>1 Vaschetta cubetti ghiaccio</li> <li>1 Portabottiglie</li> <li>3 Portauova</li> </ul>

<sup>1</sup> In una scala di classi di efficienza energetica da A a G

## Serie | 4

Frigoriferi combinati da libero posizionamento



Modello	KGV36VBEAS
Prezzo	€ 749,00
EAN	4242005197354
Tipologia	Frigorifero combinato - Nero antracite
Caratteristiche principali	<ul style="list-style-type: none"> <li>Controllo elettronico</li> <li>Super congelamento</li> <li>1 circuito di raffreddamento</li> <li>Capacità netta totale 308 litri</li> <li>Classe di efficienza energetica E<sup>1</sup></li> </ul>
Vano frigorifero	<ul style="list-style-type: none"> <li>Raffreddamento ventilato</li> <li>1 cassetto VitaFresh</li> <li>4 ripiani in vetro di cui 3 regolabili in altezza</li> <li>Illuminazione interna a LED</li> <li>Capacità netta 214 litri</li> </ul>
Vano congelatore	<ul style="list-style-type: none"> <li>LowFrost</li> <li>3 cassette trasparenti di cui 1 BigBox</li> <li>2 ripiani in vetro</li> <li>Capacità netta 94 litri</li> </ul>
Dimensioni in cm (hxlxp)	• Apparecchio: 186x60x65
Accessori inclusi	<ul style="list-style-type: none"> <li>1 Vaschetta cubetti ghiaccio</li> <li>1 Portabottiglie</li> <li>3 Portauova</li> </ul>

<sup>1</sup> In una scala di classi di efficienza energetica da A a G



# Informazioni tecniche per frigoriferi da libero posizionamento

## Serie | 4

Caratteristiche			
Modelli		KG49XIEA	KG397IEQ
Linea prodotto		Frigorifero combinato	Frigorifero combinato
Tipologia costruttiva del prodotto		A libera installazione	A libera installazione
Tipo di controllo		elettronico	elettronico
Colore principale		inox-easyclean	inox-easyclean
<b>Informazioni etichetta energetica secondo il "REGOLAMENTO (UE) 2017/1369"</b>			
Classe di efficienza energetica <sup>1</sup>		E	E
Consumo medio annuale di energia in chilowattora per anno <sup>2</sup>	kWh/anno	259	238
Somma del volume degli scomparti congelatore	litri	108	89
Somma del volume degli scomparti frigorifero	litri	330	279
Emissioni di rumore aereo	dB (A) re 1 pW	40	39
Classe di emissioni di rumore aereo		C	C
<b>Informazioni generali</b>			
Classe climatica (UE 2017/1369) <sup>3</sup>		temperata estesa - tropicale	temperata estesa - tropicale
Sistema No Frost		Frigorifero e congelatore	Frigorifero e congelatore
Ventilatore interno comparto frigorifero		-	-
Interruttore congelamento rapido		-	-
Capacità lorda totale apparecchio	litri	466	400
Capacità netta totale apparecchio	litri	435	366
Capacità lorda del frigorifero	litri	338	290
Capacità lorda del congelatore	litri	128	110
Altezza del prodotto	mm	2030	2030
Larghezza del prodotto	mm	700	600
Profondità del prodotto	mm	670	660
Altezza minima della nicchia	mm	-	-
Altezza massima della nicchia	mm	-	-
Larghezza minima della nicchia	mm	-	-
Larghezza massima della nicchia	mm	-	-
Profondità della nicchia	mm	-	-
Indicatore porta aperta del congelatore		-	-
Porta/e reversibile/i		-	-
Tipo di cerniera		-	-
Lunghezza del cavo di alimentazione elettrica	cm	240	240
Home Connect		-	-
<b>Collegamenti elettrici</b>			
Dati nominali collegamento elettrico	W	100	100
Corrente	A	10	10
Tensione	V	220-240	220-240
Frequenza	Hz	50	50
<b>Certificati di omologazione</b>			
		CE, VDE	CE, VDE

• SI / - No

<sup>1</sup> In una scala di classi di efficienza energetica da A a G

<sup>2</sup> Consumo di energia espresso in kWh/anno basato sui risultati di prove standard per 24 ore. Il consumo effettivo dipende dalla modalità di utilizzo dell'apparecchio e dal luogo in cui è installato.

<sup>3</sup> Classi climatiche: questa classe indica l'intervallo di temperatura ambiente in cui il prodotto è destinato ad operare

- la temperata estesa (SN) corrisponde all'intervallo di temperatura compreso tra 10 °C e 32 °C;
- la temperata (N) corrisponde all'intervallo di temperatura compreso tra 16 °C e 32 °C;
- la subtropicale (ST) corrisponde all'intervallo di temperatura compreso tra 16 °C e 38 °C; e
- la tropicale (T) corrisponde all'intervallo di temperatura compreso tra 16 °C e 43 °C.

# Informazioni tecniche per frigoriferi da libero posizionamento

## Serie | 4

Caratteristiche			
Modelli		KGV36VEAS	
Linea prodotto		Frigorifero combinato	
Tipologia costruttiva del prodotto		A libera installazione	
Tipo di controllo		elettronico	
Colore principale		nero	
<b>Informazioni etichetta energetica secondo il "REGOLAMENTO (UE) 2017/1369"</b>			
Classe di efficienza energetica <sup>1</sup>		E	
Consumo medio annuale di energia in chilowattora per anno <sup>2</sup>	kWh/anno	233	
Somma del volume degli scomparti congelatore	litri	94	
Somma del volume degli scomparti frigorifero	litri	214	
Emissioni di rumore aereo	dB (A) re 1 pW	39	
Classe di emissioni di rumore aereo		C	
<b>Informazioni generali</b>			
Classe climatica (UE 2017/1369) <sup>3</sup>		temperata estesa - tropicale	
Sistema No Frost		No	
Ventilatore interno comparto frigorifero		-	
Interruttore congelamento rapido		-	
Capacità lorda totale apparecchio	litri	312	
Capacità netta totale apparecchio	litri	308	
Capacità lorda del frigorifero	litri	217	
Capacità lorda del congelatore	litri	95	
Altezza del prodotto	mm	1860	
Larghezza del prodotto	mm	600	
Profondità del prodotto	mm	650	
Altezza minima della nicchia	mm	-	
Altezza massima della nicchia	mm	-	
Larghezza minima della nicchia	mm	-	
Larghezza massima della nicchia	mm	-	
Profondità della nicchia	mm	-	
Indicatore porta aperta del congelatore		-	
Porta/e reversibile/i		-	
Tipo di cerniera		-	
Lunghezza del cavo di alimentazione elettrica	cm	240	
Home Connect		-	
<b>Collegamenti elettrici</b>			
Dati nominali collegamento elettrico	W	90	
Corrente	A	10	
Tensione	V	220-240	
Frequenza	Hz	50	
<b>Certificati di omologazione</b>			
		CE, VDE	

• SI / - No

<sup>1</sup> In una scala di classi di efficienza energetica da A a G

<sup>2</sup> Consumo di energia espresso in kWh/anno basato sui risultati di prove standard per 24 ore. Il consumo effettivo dipende dalla modalità di utilizzo dell'apparecchio e dal luogo in cui è installato.

<sup>3</sup> Classi climatiche: questa classe indica l'intervallo di temperatura ambiente in cui il prodotto è destinato ad operare

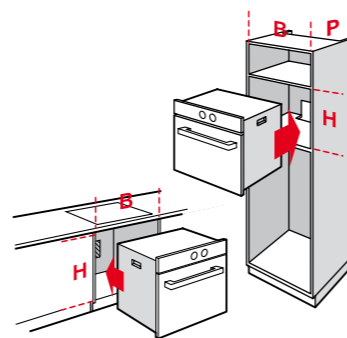
- la temperata estesa (SN) corrisponde all'intervallo di temperatura compreso tra 10 °C e 32 °C;
- la temperata (N) corrisponde all'intervallo di temperatura compreso tra 16 °C e 32 °C;
- la subtropicale (ST) corrisponde all'intervallo di temperatura compreso tra 16 °C e 38 °C; e
- la tropicale (T) corrisponde all'intervallo di temperatura compreso tra 16 °C e 43 °C.

# Informazioni per la sostituzione degli apparecchi

## Forni

Progettare la cucina e scegliere da soli il forno migliore che risponde alle proprie esigenze. I forni Bosch possono essere incassati facilmente a colonna o sotto il piano di lavoro.

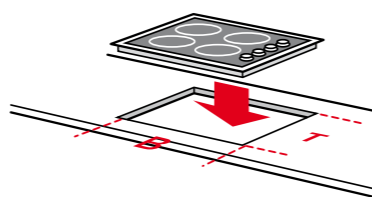
Le dimensioni da rilevare sulla propria cucina e da confrontare con il modello scelto sono individuate da H, B, P



## Piani cottura

I piani cottura vengono incassati negli intagli della cucina.

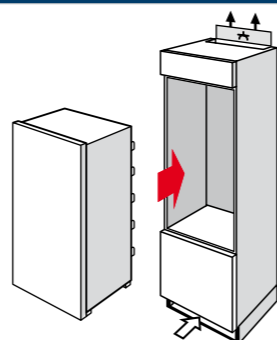
In Italia nella maggior parte dei casi i piani cottura sono a gas, ma possono essere sostituiti con i piani ad induzione senza aggravio in termini di costo per una famiglia. Con l'induzione, inoltre non è necessario avere il foro di sicurezza in cucina se non vi sono altri elementi a gas.



## Frigoriferi da incasso

Da inserire all'interno di un mobile della cucina (prestare attenzione all'altezza della nicchia), per chi ama avere un look omogeneo della propria cucina.

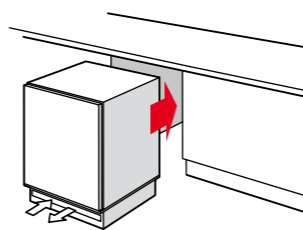
- ▶ 60 cm di larghezza
- ▶ Viene incassato in mobili specifici con misure di serie di serie
- ▶ È importante conoscere esattamente la misura della nicchia
- ▶ Necessita del pannello frontale come il mobile cucina



## Frigoriferi o congelatori sottopiano da incasso

Questi apparecchi vengono montati sotto il piano di lavoro tra due armadietti o alla fine dei vari moduli della cucina.

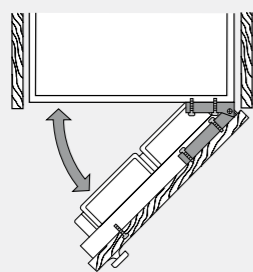
- ▶ 60 cm di larghezza
- ▶ Inseribile sotto il piano di lavoro o alla fine dei vari moduli della cucina
- ▶ Necessita del pannello frontale come il mobile cucina



## Tecnica delle cerniere

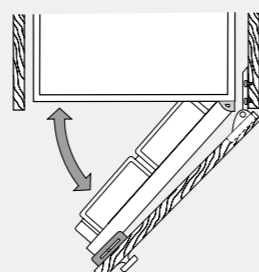
Con le cerniere piatte la porta del frigorifero è agganciata completamente alla porta del mobile.

È ideale per aperture con un raggio fino a 115°.



Con le cerniere a traino la porta del frigorifero è agganciata al frigo, la porta del mobile è agganciata al mobile. Vi è una slitta che collega le due porte.

È il sistema più diffuso in Italia.



## Tabella ecocontributi RAEE

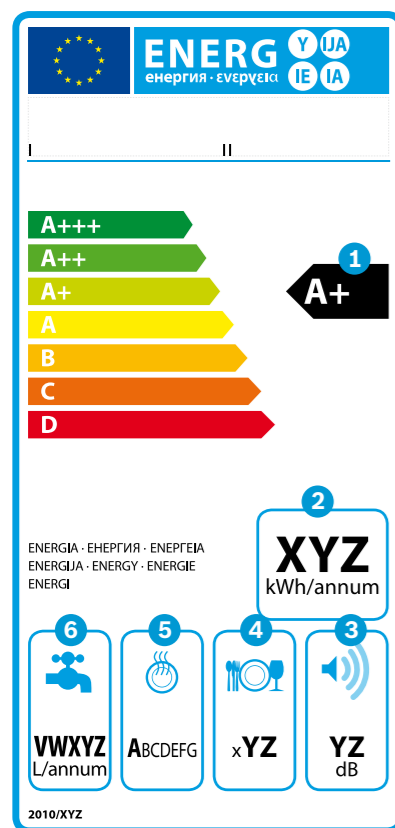
Tipologia	Prezzi € senza IVA	Prezzi € con IVA		
<b>Freddo</b> (frigoriferi, frigo congelatori, congelatori a banco e ad armadio, frigo bar, cantinette funzionanti con compressori e altri elettrodomestici non portatili utilizzabili per la conservazione degli alimenti)	fino a 35 kg	4,50	5,49	
	tra 36 e 55 kg	6,50	7,93	
	tra 56 e 70 kg	8,50	10,37	
	tra 71 e 90 kg	11,50	14,03	
	oltre 90 kg	15,50	18,91	
<b>Lavaggio</b> (asciugatrici con pompa di calore)	8,00	9,76		
<b>Lavaggio</b> (lavabiancheria, lavastoviglie, lavatrici, asciugatrici tradizionali senza pompa di calore e lavasciuga)	3,90	4,76		
<b>Cottura</b> con esclusione dei piani cottura, microonde, forni a gas e cucine a gas (cucine e forni)	2,80	3,42		
<b>Microonde e Combinati Microonde</b>	0,60	0,73		
<b>Piani cottura</b> (esclusi i piani funzionanti esclusivamente a gas anche se provvisti di qualche accessorio elettrico)	1,30	1,59		
<b>Cappe</b>	<b>Macchine da caffè e scaldavivande</b> (il peso va inteso inclusivo degli accessori elettrici ed elettronici ma al netto di imballaggi, manuali, batterie rimovibili ed accessori non elettrici o elettronici)	0,90	1,10	
		fino a 1 kg	0,10	0,12
		tra 1 e 3 kg	0,20	0,24
		tra 3 e 10 kg	0,30	0,37
	oltre i 10 kg	0,50	0,61	

Valori in vigore a partire dal 1° agosto 2020

# La vecchia etichetta energetica.

Valida fino al 28 Febbraio 2021

Utilizzando elettrodomestici a ridotto consumo energetico risparmi risorse preziose e denaro: ecco perché prima di acquistare un elettrodomestico dovresti considerarne i consumi di energia e acqua. Dal 1995, l'etichetta energetica europea fornisce informazioni standardizzate sui consumi di energia e acqua degli elettrodomestici. La vecchia etichetta energetica, che seguiva la struttura introdotta nel 2012, specificava la classe di efficienza dell'apparecchio a cui faceva riferimento. Inoltre, attraverso l'uso di pittogrammi, forniva ulteriori informazioni sull'apparecchio, come: il valore di rumorosità, la capacità, o il consumo energetico e di acqua. Per lavatrici e lavastoviglie, la vecchia etichetta energetica riportava il consumo di energia e di acqua riferito a valori annuali. Per maggiore chiarezza, riportiamo di seguito l'etichetta energetica attuale di una lavastoviglie come esempio.



## Esempio di etichetta energetica in uso per lavastoviglie:

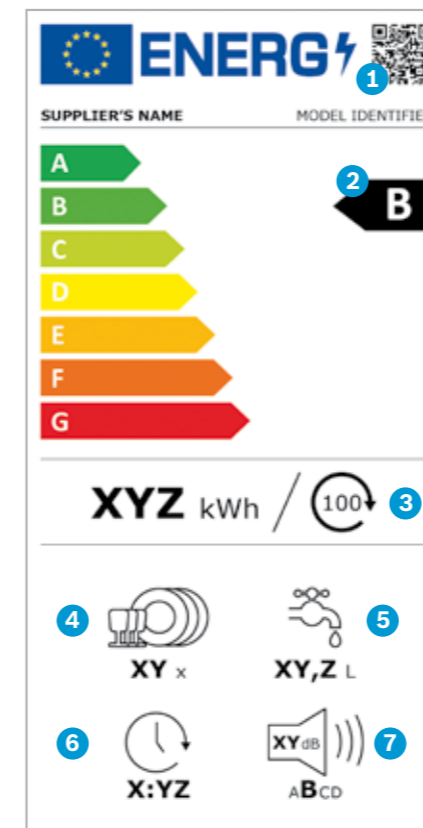
- 1 Classe di efficienza energetica
- 2 Consumo energetico in kWh/anno (280 cicli di lavaggio standard/anno)
- 3 Emissioni sonore espresse in dB(A) re 1 pW
- 4 Capacità di carico massima
- 5 Classe di efficienza della centrifuga
- 6 Consumo di acqua in litri/anno (280 cicli di lavaggio standard/anno)

L'etichetta energetica per lavastoviglie specificava tre classi di efficienza aggiuntive superiori alla A: A+, A++ e A+++. Il consumo energetico della classe A++ è inferiore fino al 21% e quello della classe A+++ fino al 30% rispetto a quello degli elettrodomestici di classe A. Il consumo di energia e di acqua annuo riportato da questa etichetta energetica si riferisce a 280 cicli di lavaggio standard all'anno.

# La nuova etichetta energetica.

Valida dal 1 Marzo 2021

Lo sviluppo tecnologico degli ultimi anni ha portato a una maggiore concentrazione di prodotti recanti etichette con valore A+ o superiore. Di conseguenza, diversamente da quanto previsto originariamente e da quanto avveniva in passato, l'etichetta non ha più rappresentato un supporto sufficientemente valido per le decisioni di acquisto. Inoltre, sono cambiati anche altri elementi fondamentali, come ad esempio il comportamento dell'utente. Per questo motivo è stato necessario modificare l'etichetta energetica esistente. I primi elettrodomestici con la nuova etichetta saranno lavatrici, lavasciuga, lavastoviglie, frigoriferi e cantine vino. Dal 1 marzo 2021 questi elettrodomestici, venduti nei negozi, online, ecc. dovranno essere dotati della nuova etichetta energetica.



## Esempio della nuova etichetta energetica per lavastoviglie:

- 1 Codice QR
- 2 Classe di efficienza energetica
- 3 Consumo energetico in kWh per 100 cicli (con programma Eco)
- 4 Numero di coperti standard (con programma Eco)
- 5 Consumo di acqua in litri per ciclo (con programma Eco)
- 6 Durata del programma "Eco"
- 7 Emissioni di rumore aereo espresse in dB(A) re 1 pW e classe di emissioni di rumore aereo

La classe di efficienza energetica per lavastoviglie continua a basarsi sul programma "Eco". Tuttavia, lo standard del test è stato modificato. Ad esempio, per determinare le prestazioni del lavaggio e dell'asciugatura, si utilizzeranno tazze, pentole e utensili in plastica, in modo da riflettere meglio le abitudini attuali. La novità è che viene specificata la durata del programma Eco. Questo programma è particolarmente ecologico, ideale per stoviglie con sporco normale ed è il più efficiente a livello di consumo di energia e di acqua. Come per le lavatrici e le lavasciuga, il consumo energetico si baserà su 100 cicli di lavaggio.

Il cambiamento più significativo nelle nuove etichette energetiche è l'eliminazione delle classi di efficienza energetica che utilizzano il simbolo +, come ad esempio, A+++ . La nuova classificazione andrà dalla A alla G. Inoltre, si useranno nuovi metodi per misurare il consumo energetico e per determinare la classe energetica dei prodotti. Secondo le specifiche UE, le nuove etichette dovrebbero, per quanto possibile, considerare il reale utilizzo del prodotto e rispecchiare il comportamento del consumatore medio. Ciò significa, ad esempio, che il consumo di energia per lavatrici, lavasciuga e lavastoviglie

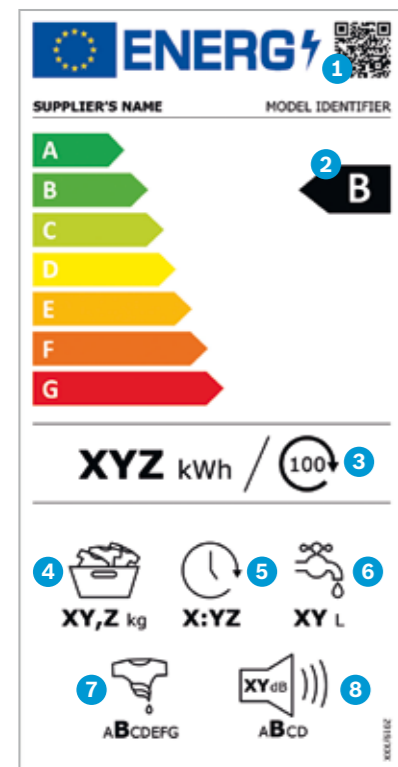
non sarà più specificato in termini di anno ma di 100 cicli operativi del relativo elettrodomestico. Sarà inoltre indicata per questi prodotti la durata del programma di test. Nel caso di lavatrici e lavasciuga sarà specificata anche una durata massima del programma che non deve essere superata e cambierà il programma di test; il nuovo programma Eco 40-60 sarà presente sul pannello dell'elettrodomestico. Per le lavastoviglie verrà modificata la capacità di carico. Questi sono alcuni dei motivi per i quali non è possibile convertire direttamente le attuali classi di efficienza in quelle nuove.

Sarà anche possibile ottenere direttamente informazioni aggiuntive sul prodotto, utilizzando il codice QR presente sull'etichetta energetica. Il codice QR è collegato a una banca dati gestita dall'UE dal 1 marzo 2021. In questa banca dati si potranno visualizzare e scaricare le schede tecniche di tutti gli elettrodomestici per i quali sarà necessaria la nuova etichetta energetica. Sarà possibile accedere alla banca dati anche tramite internet. Per ulteriori informazioni sulla nuova etichetta energetica, visita il sito: [www.bosch-home.com/it](http://www.bosch-home.com/it)

**Lavatrici.**

Uno dei principali cambi che riguarda l'etichetta energetica delle lavatrici è il cambio del programma a cui tutti i valori in etichetta fanno riferimento come, ad esempio, il consumo energetico che si basa su 100 cicli di lavaggio.

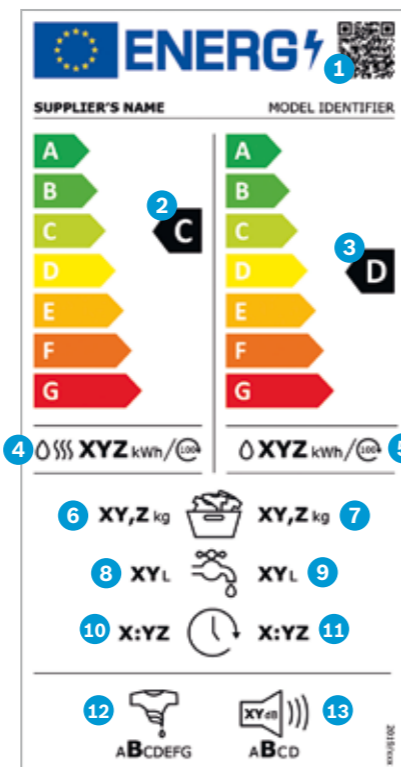
Il nuovo programma "Eco 40-60"<sup>1</sup> è adatto al lavaggio di capi di cotone, lino o fibre miste, normalmente sporchi, lavabili a 40° o 60° C (in base a quanto specificato sull'etichetta del capo). Con questo programma i tessuti indicati possono anche essere mischiati. Il programma "Eco 40-60" è il programma più efficiente in termini di consumo "energetico e idrico".



- 1 Codice QR
- 2 Classe di efficienza energetica<sup>2</sup>
- 3 Consumo ponderato di energia<sup>2</sup> espresso in kWh per 100 cicli (programma Eco 40-60)
- 4 Capacità di carico (programma Eco 40-60)
- 5 Durata del programma "Eco 40-60"
- 6 Consumo ponderato di acqua<sup>2</sup> espresso in litri per ciclo (programma Eco 40-60)
- 7 Classe di efficienza di centrifuga<sup>2</sup>
- 8 Emissioni di rumore aereo in fase di centrifuga espresse in dB(A) re 1 PW e classe emissione di rumore aereo

**Lavasciuga.**

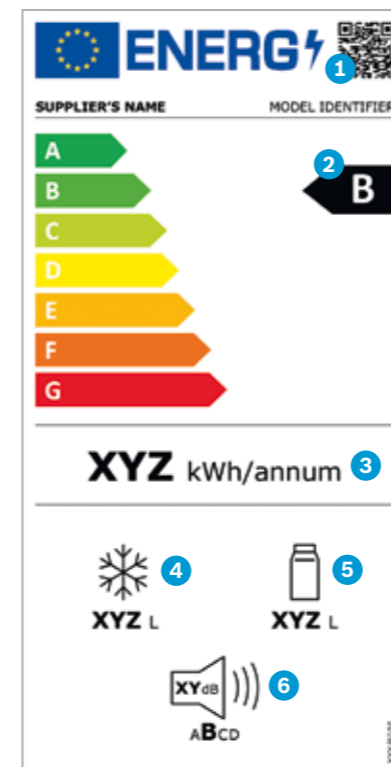
L'attuale etichetta energetica delle lavasciuga non è mai stata rinnovata dalla sua introduzione nel 1996, motivo per cui riporta ancora la scala originale dalla A alla G. Poiché le lavasciuga sono spesso utilizzate solo per il lavaggio, l'etichetta è divisa in due parti: il lato sinistro riporta i valori per il ciclo completo di lavaggio e asciugatura, il lato destro riporta i valori riferiti al solo ciclo di lavaggio. I valori indicati in etichetta per il solo ciclo di lavaggio riflettono le modifiche previste dalla nuova direttiva per le lavatrici.



- 1 Codice QR
- 2 Classe di efficienza energetica<sup>2</sup> (ciclo completo)
- 3 Classe di efficienza energetica<sup>2</sup> (solo ciclo di lavaggio)
- 4 Consumo ponderato di energia<sup>2</sup> in kWh per 100 cicli (ciclo completo<sup>3</sup>)
- 5 Consumo ponderato di energia<sup>2</sup> in kWh per 100 cicli (solo ciclo di lavaggio)
- 6 Capacità di carico (ciclo completo<sup>3</sup>)
- 7 Capacità di carico (solo ciclo di lavaggio)
- 8 Consumo ponderato<sup>2</sup> di acqua in litri per ciclo (ciclo completo<sup>3</sup>)
- 9 Consumo ponderato<sup>2</sup> di acqua in litri per ciclo (solo ciclo di lavaggio)
- 10 Durata del programma (ciclo completo)
- 11 Durata del programma (solo ciclo di lavaggio)
- 12 Classe di efficienza di centrifuga<sup>2</sup>
- 13 Emissioni di rumore aereo in fase di centrifuga espresse in dB(A) re 1 PW e classe emissione di rumore aereo

**Frigoriferi.**

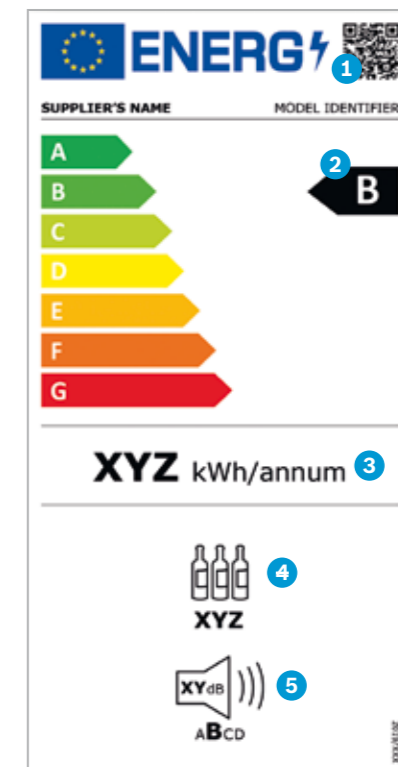
La procedura per determinare la classe di efficienza energetica è ora più completa. Tiene conto del tipo di prodotto, il suo principio di funzionamento, la temperatura ambiente e il numero nonché la dimensione dei diversi compartimenti al suo interno. Gli altri elementi della nuova etichetta rimangono sostanzialmente invariati. Il consumo energetico viene ancora espresso in kWh su base annuale ("annum"). L'etichetta fornisce anche informazioni a proposito del volume totale dei compartimenti frigo e freezer (se presenti), sulle emissioni di rumore e sulla relativa classe di rumorosità.



- 1 Codice QR
- 2 Classe di efficienza energetica
- 3 Consumo annuo di energia in kWh (misurato secondo i nuovi standard)
- 4 Volume totale di tutti i compartimenti freezer
- 5 Volume totale di tutti i compartimenti frigo
- 6 Emissioni di rumore aereo espresse in dB(A) re 1 PW e classe emissione di rumore aereo

**Cantinette.**

Come per le altre categorie, anche per le cantinette viene aggiornata la scala delle classi di efficienza energetica. Inoltre, viene riportato il codice QR e la classe di emissione di rumore. Resta anche l'indicazione del consumo di energia su base annuale e la capienza in termini di numero di bottiglie standard.



- 1 Codice QR
- 2 Classe di efficienza energetica
- 3 Consumo annuo di energia in kWh (misurato secondo i nuovi standard)
- 4 Capacità in numero di bottiglie standard
- 5 Emissioni di rumore aereo espresse in dB(A) re 1 PW e classe emissione di rumore aereo

<sup>1</sup> Eco 40-60. Per ottenere un'efficienza energetica ottimale, per questo programma è definita una temperatura unica che non può essere modificata dal consumatore. La temperatura di lavaggio reale viene specificata nel manuale di istruzioni e, in base al carico, può deviare dalla temperatura di lavaggio selezionata ai fini di risparmiare energia. Le prestazioni di lavaggio sono conformi ai requisiti di legge.

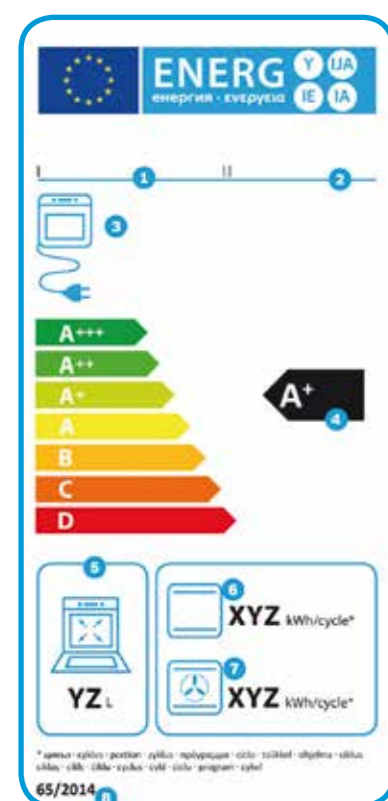
<sup>2</sup> I valori si riferiscono per le lavatrici a cicli di lavaggio con un quarto di carico, mezzo carico e pieno carico. Per le lavasciuga, si riferiscono a mezzo carico e pieno carico.

<sup>3</sup> Lavaggio e asciugatura.

# L'efficienza energetica: un vantaggio per tutti.

Contribuire alla tutela dell'ambiente senza rinunciare a tecnologia, design e standard qualitativo europeo.

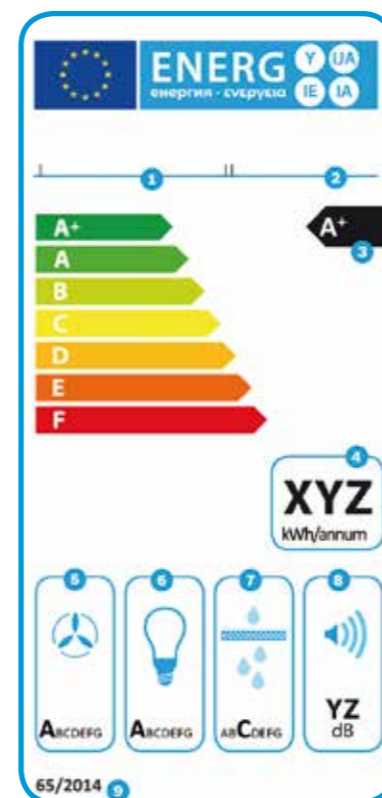
Asciugatrici, forni e cappe, non sono per il momento interessate a questi cambi. Pertanto, la loro etichetta resta invariata rispetto alle attuali.



## Etichetta energetica per forni elettrici

Dal 2015 tutti i forni immessi sul mercato sono provvisti di etichetta energetica. Per determinare la classe di efficienza di un forno si misura l'energia che l'apparecchio consuma in un ciclo normalizzato nella modalità convenzionale e, se disponibile, nella modalità ventilato. La procedura prevede che si riscaldi un carico normalizzato impregnato di acqua fino al raggiungimento di una determinata temperatura nella cavità del forno. In base all'energia consumata durante questo test si definisce la classe di efficienza del forno tenendo conto del volume della sua cavità. Il nuovo regolamento non si applica ad alcuni apparecchi, come ad esempio i forni con funzione microonde, i forni che utilizzano il vapore come funzione primaria di riscaldamento così come certi forni di piccole dimensioni e portatili.

- 1 Nome del produttore/marchio
- 2 Codice/modello identificativo del prodotto
- 3 Consumo del forno
- 4 Classe di efficienza energetica della cavità
- 5 Volume della cavità
- 6 Consumo di energia per ciclo espresso in kWh per la funzione di riscaldamento convenzionale (resistenza sopra e sotto)
- 7 Consumo di energia per ciclo espresso in kWh per la funzione di riscaldamento ventilato
- 8 Numero normativa



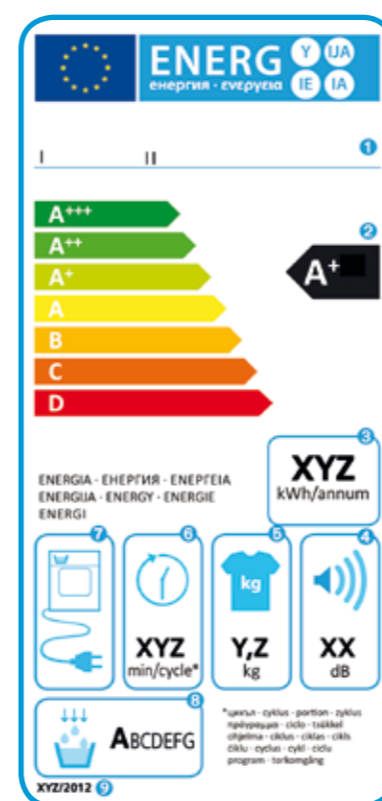
## Etichetta energetica per cappe

La classe di efficienza energetica si basa su un indice che consiste nel rapporto tra il consumo annuo di energia dell'apparecchio e il consumo annuo standard di energia (valore di riferimento). Si ipotizzano una durata media di funzionamento giornaliero pari a 60 minuti e una durata di illuminazione media giornaliera pari a 120 minuti.

I dati determinanti per l'etichetta energetica sono:

- l'efficienza energetica
- l'efficienza fluidodinamica (unità che misura l'impiego di energia elettrica necessaria per trasportare l'aria di scarico)
- l'efficienza di filtraggio dei grassi (la percentuale di grasso rimasta nei filtri antigrasso della cappa)
- il livello di rumore
- l'efficienza luminosa

- 1 Nome del produttore/marchio
- 2 Codice/modello identificativo del prodotto
- 3 Classe di efficienza energetica
- 4 Consumo annuo di energia (kWh)
- 5 Classe di efficienza fluidodinamica
- 6 Classe di efficienza luminosa
- 7 Classe di efficienza filtraggio grassi
- 8 Livello rumore (liv. max. funz. normale)
- 9 Numero normativa



## Etichetta energetica europea per asciugatrici

Entrata in vigore nel 2013, riporta valori di consumo medio annuo calcolati su 160 cicli di asciugatura del programma standard per tessuti di cotone a pieno carico e a mezzo carico.

Le etichette energetiche sono presenti su asciugatrici a condensazione ad espulsione e a gas.

- 1 Nome del produttore/marchio
- 2 Classe di efficienza energetica
- 3 Consumo energetico annuo basato su 160 cicli standard
- 4 Rumorosità in decibel
- 5 Capacità in kg
- 6 Durata del ciclo standard di asciugatura
- 7 Tipologia di asciugatrice
- 8 Classe di efficienza di condensazione
- 9 Numero normativa

Note.

---

---

---

---

---

---

---

---

---

---

---

---

---

---

---

---

---

---

---

---

---

---

---

---



Le immagini sono solo rappresentative di alcuni prodotti e a causa della riproduzione, il colore potrebbe differire leggermente da quello effettivo del prodotto.

Bosch offre sui suoi prodotti 1 anno di assistenza supplementare oltre ai 2 anni di garanzia convenzionale, attivabili anche online attraverso il sito [www.bosch-home.com/it](http://www.bosch-home.com/it). I prodotti Bosch sono costruiti con le tecniche più avanzate e sono dotati del marchio VDE, severo organo di controllo della Germania. Bosch offre la massima sicurezza di impiego, salvaguardando la vostra incolumità. La tecnica di stampa può determinare differenze di colore. I modelli sono soggetti a variazioni senza alcun preavviso. I dati tecnici non sono impegnativi. I prezzi esposti sono consigliati e non vincolanti. IVA, trasporto ed Ecocontributo RAEE esclusi.

