




**SIEMENS**

# Elettrodomestici Incasso 2021

Collezione Arredo 2021  
[siemens-home.bsh-group.com/it](https://siemens-home.bsh-group.com/it)

The future moving in.

Siemens Home Appliances



# Guardare al futuro per realizzare oggi soluzioni innovative.

Sembra ieri quando Werner von Siemens creò il telegrafo a indice, sviluppò il principio della dinamo elettrica e produsse il primo tram ed ascensore elettrico, solo per citare alcune delle sue più grandi invenzioni. Oggi, dall'elettronica all'edilizia, dall'energia ai trasporti, Siemens è un riferimento, un vero e proprio global player dell'innovazione tecnologica.


Gli elettrodomestici da incasso Siemens seguono la stessa filosofia e sono i veri ambasciatori del nostro tempo. In un mondo in continuo movimento, Siemens sa anticipare i cambiamenti, portando in ogni casa soluzioni rivoluzionarie in grado di migliorare la qualità della vita delle persone, giorno dopo giorno.

**The future moving in.**



Le soluzioni tecnologiche più all'avanguardia sono quelle che garantiscono, ogni volta, un piatto gustoso cotto alla perfezione, cibi freschi più a lungo, un dopocena più silenzioso.

Per una vita fuori dal comune.



# Design e tecnologia si uniscono in un nuovo concetto di semplicità.

Per gli elettrodomestici Siemens il massimo dei voti è uno standard, anche nel design.

#### **Flessibilità eccezionale grazie a un design unico.**

Siemens raggiunge un nuovo livello nel design dei suoi elettrodomestici. Con la serie da incasso iQ700, la tecnologia innovativa incontra il design e semplifica la scelta degli elettrodomestici e la loro installazione. Con linee pulite e materiali innovativi, gli elettrodomestici Siemens si adattano all'estetica di qualsiasi cucina, per offrire infinite possibilità di progettazione.

#### **Siemens: un design da premiare.**

Le case di oggi sono studiate intorno a esigenze nuove e sempre più specifiche; agli elettrodomestici si richiede di agevolare nella vita quotidiana chi li utilizza e, allo stesso tempo, di essere impeccabili nella linea e nei risultati. Gli elettrodomestici Siemens si distinguono da sempre per il loro design moderno ed accattivante, si riconoscono per i materiali di altissima qualità e le performance all'avanguardia. E questo è anche il parere di molte giurie del mondo del design. Il design Siemens si distingue per il tipico linguaggio formale e per i tanti premi ricevuti.



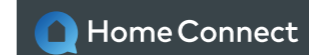
# A casa è tutto sotto controllo. Anche quando non ci siete.

L'innovazione apre la strada a un mondo di nuove possibilità. Grazie alla connettività Wi-Fi e alla funzione Home Connect, gli elettrodomestici Siemens entrano in casa per arricchire la vita quotidiana.

L'abbinamento tra gli elettrodomestici dotati di Wi-Fi e l'intuitiva App Home Connect regala un'ampia gamma di possibilità applicative: alcune alleggeriranno le vostre operazioni quotidiane, altre vi apriranno prospettive sconosciute.

Le vostre giornate saranno più leggere e potrete dedicare più tempo e attenzione a ciò che vi appassiona. Scoprite i vantaggi di Home Connect. Per una vita fuori dal comune.

Scarica e installa  
Home Connect App



**Facile che più facile non si può.**

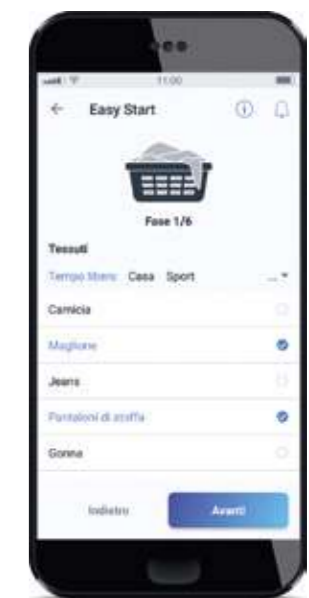
Home Connect App: un'interfaccia di semplice utilizzo per accedere a tutti gli elettrodomestici Siemens dotati di Wi-Fi, ovunque vi troviate.



Una sola interfaccia per tutti gli elettrodomestici.



Una gestione più semplice che mai.



Funzionalità esclusive che semplificano la vita.

# La tecnologia di domani è già a casa vostra.

Scoprite il vantaggio di poter gestire gli elettrodomestici Siemens con Home Connect, ovunque vi troviate.

## Piani a induzione.

Monitorate il vostro piano cottura e la cappa aspirante con Home Connect, ovunque vi troviate, qualsiasi cosa facciate. Grazie al cookConnect System potete controllare la vostra cappa Siemens e tutte le sue funzioni attraverso il piano cottura, dalla ventola alla funzione "post-cottura", fino all'illuminazione.

## Forni.

Preriscaldare prima di arrivare a casa adesso è possibile. Grazie all'app Home Connect, il forno può essere acceso da remoto, ovunque vi troviate. Nella sezione "Scopri" avrete a disposizione una vastissima scelta di ricette appetitose: basta selezionare il piatto che preferite e inviare le impostazioni direttamente al forno.

## Asciugatrici.

intelligentDry è il nuovo programma che mette in comunicazione l'asciugatrice con la lavatrice. Le informazioni del lavaggio in corso vengono trasmesse dalla lavatrice all'asciugatrice, che imposterà automaticamente il programma più adatto al tipo di bucato.

## Cappe aspiranti.

L'app Home Connect permette di regolare le funzioni della cappa aspirante con un semplice tocco ovunque voi siate, ad esempio dal tavolo da pranzo o dal divano. Allo stesso modo potrete anche regolare il colore della luce emotionLight Pro: l'atmosfera giusta è a un tocco di dita.

## Lavatrici.

Easy Start vi aiuta a scegliere il programma di lavaggio più adatto in base alla biancheria caricata. Ovunque voi siate, Home Connect vi consente di avviare la lavatrice o controllare se il lavaggio è stato completato.

## Lavastoviglie.

La funzione "Conta pastiglie" vi invia una notifica push quando le pastiglie a disposizione stanno per esaurirsi.

## Macchine da caffè.

Con MyCoffee, impostate le vostre bevande preferite e quelle dei vostri ospiti direttamente dall'app Home Connect: l'apparecchio visualizzerà automaticamente le dimensioni della tazza e il nome dell'ospite. Inoltre potrete modificare e salvare le impostazioni personali vostre e dei vostri amici per un caffè perfetto in ogni momento.

# Home Connect tra le mani, zero pensieri in testa.

Più libertà e flessibilità. Home Connect offre una miriade di vantaggi che facilitano l'uso e la manutenzione degli elettrodomestici.

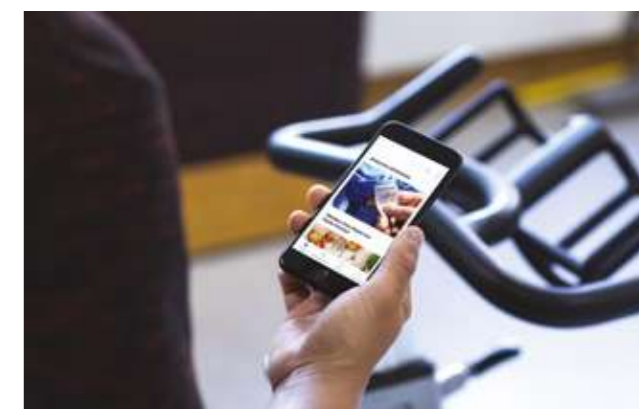
## Informazioni on demand.

Dite addio ai manuali d'istruzione cartacei: scoprite i vantaggi di una versione digitale appositamente adattata con contenuti extra come informazioni dettagliate, consigli sull'uso di programmi e opzioni, nonché utili tutorial.

## Assistenza Clienti.

Vi serve aiuto? L'app è il contatto diretto con l'assistenza del servizio clienti Siemens. I tecnici potranno aiutarvi velocemente, anche senza necessità che si rechino presso il vostro domicilio\*.

\* La disponibilità del servizio è soggetta al prodotto e alla zona



Un universo tutto da scoprire.

Per conoscere tutte le possibilità che gli elettrodomestici Siemens sono in grado di offrire grazie a Home Connect, visitate

[www.home-connect.com/it/it](http://www.home-connect.com/it/it)

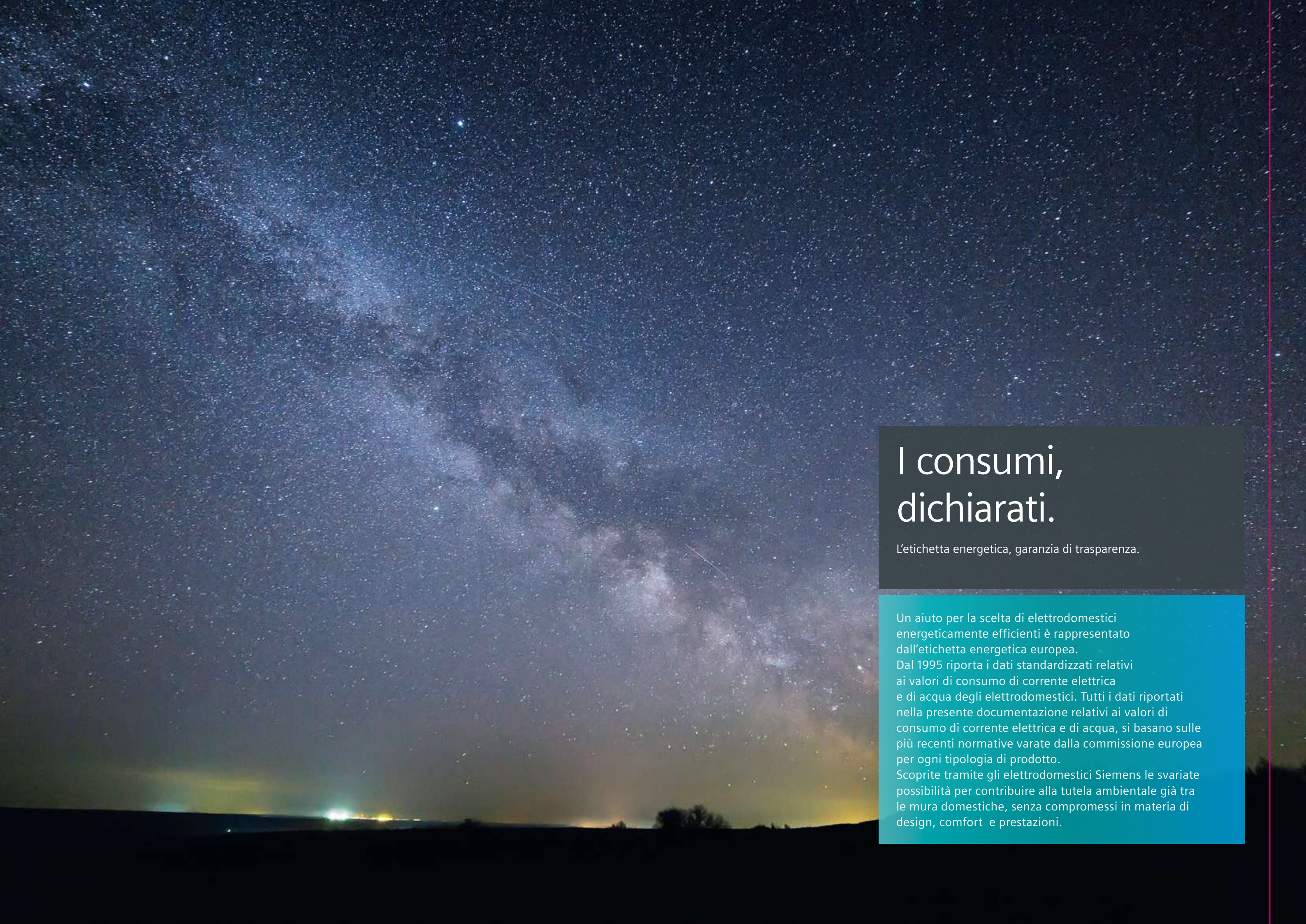
Home Connect è un servizio offerto da Home Connect GmbH. È disponibile solo in determinati paesi. Per usufruirne è necessario registrarsi e creare un account tramite l'app Home Connect. Per maggiori informazioni visita il sito [www.home-connect.com/it/it](http://www.home-connect.com/it/it). I marchi Apple App Store iOS appartengono a Apple Inc. Wi-Fi è un marchio appartenente a Wi-Fi Alliance.

Scarica e installa Home Connect App

 Home Connect

Assistenti vocali





# I consumi, dichiarati.

L'etichetta energetica, garanzia di trasparenza.

Un aiuto per la scelta di elettrodomestici energeticamente efficienti è rappresentato dall'etichetta energetica europea.

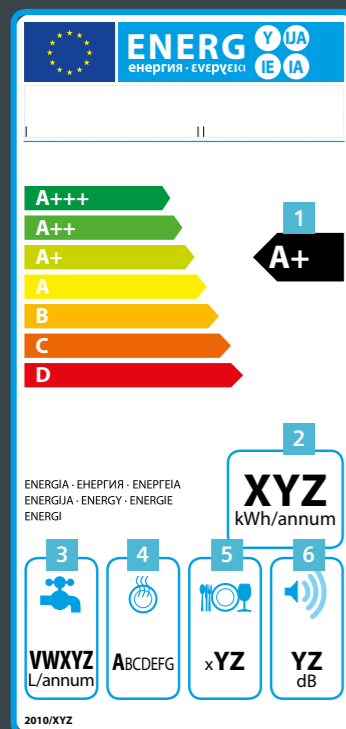
Dal 1995 riporta i dati standardizzati relativi ai valori di consumo di corrente elettrica e di acqua degli elettrodomestici. Tutti i dati riportati nella presente documentazione relativi ai valori di consumo di corrente elettrica e di acqua, si basano sulle più recenti normative varate dalla commissione europea per ogni tipologia di prodotto.

Scoprite tramite gli elettrodomestici Siemens le svariate possibilità per contribuire alla tutela ambientale già tra le mura domestiche, senza compromessi in materia di design, comfort e prestazioni.

# La nuova etichetta energetica: valida dal 1 Marzo 2021.

## La vecchia etichetta energetica: valida fino al 28 febbraio 2021.

Utilizzando elettrodomestici a ridotto consumo energetico risparmi risorse preziose e denaro: ecco perché prima di acquistare un elettrodomestico dovresti considerarne i consumi di energia e acqua. Dal 1995, l'etichetta energetica europea fornisce informazioni standardizzate sui consumi di energia e acqua degli elettrodomestici. La vecchia etichetta energetica, che seguiva la struttura introdotta nel 2012, specificava la classe di efficienza dell'apparecchio a cui faceva riferimento. Inoltre, attraverso l'uso di pittogrammi, forniva ulteriori informazioni sull'apparecchio, come il valore di rumorosità, la capacità, o il consumo energetico e di acqua. Per lavatrici e lavastoviglie, la vecchia etichetta energetica riportava il consumo di energia e di acqua riferito a valori annuali. Per maggiore chiarezza, riportiamo di seguito l'etichetta energetica attuale di una lavastoviglie come esempio.



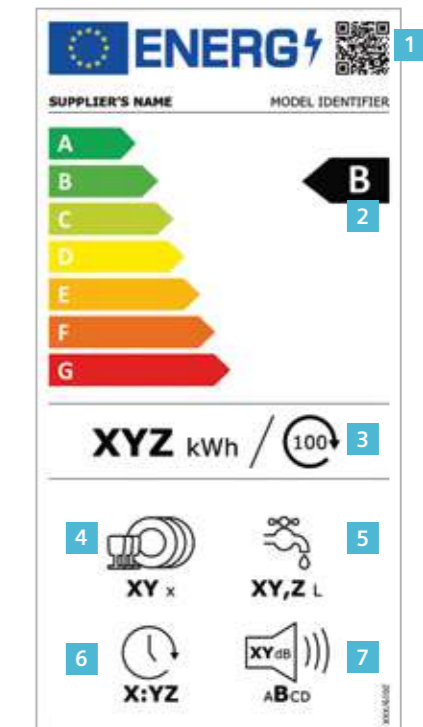
Esempio di etichetta energetica per lavastoviglie

L'etichetta energetica per lavatrici specificava tre classi di efficienza aggiuntive superiori alla A: A+, A++ e A+++. Il consumo energetico della classe A++ è inferiore fino al 21% e quello della classe A+++ fino al 30% rispetto a quello degli apparecchi di classe A. Il consumo di energia e di acqua annuo riportato da questa etichetta energetica si riferisce a 280 cicli di lavaggio standard all'anno.

### Legenda

- 1 Classe di efficienza energetica
- 2 Consumo energetico in kWh/anno (280 cicli di lavaggio standard/anno)
- 3 Emissioni sonore espresse in dB(A) re 1 pW
- 4 Capacità di carico massima
- 5 Classe di efficienza della centrifuga
- 6 Consumo di acqua in litri/anno (280 cicli di lavaggio standard/anno)

Lo sviluppo tecnologico degli ultimi anni ha portato a una maggiore concentrazione di prodotti recanti etichette con valore A+ o superiore. Di conseguenza, diversamente da quanto previsto originariamente e da quanto avveniva in passato, l'etichetta non ha più rappresentato un supporto sufficientemente valido per le decisioni di acquisto. Inoltre, sono cambiati anche altri elementi fondamentali, come ad esempio il comportamento dell'utente. Per questo motivo è stato necessario modificare l'etichetta energetica esistente. I primi elettrodomestici con la nuova etichetta saranno lavatrici, lavasciuga, lavastoviglie, frigoriferi e cantinette. Dal 1 marzo 2021 questi elettrodomestici, venduti nei negozi, online, ecc. dovranno essere dotati della nuova etichetta energetica.



### Esempio della nuova etichetta energetica per lavastoviglie

La classe di efficienza energetica per lavastoviglie continua a basarsi sul programma "Eco". Tuttavia, lo standard del test è stato modificato. Ad esempio, per determinare le prestazioni del lavaggio dell'asciugatura, si utilizzeranno tazze, pentole e utensili in plastica, in modo da riflettere meglio le abitudini attuali. La novità è che viene specificata la durata del programma Eco. Questo programma è particolarmente ecologico, ideale per stoviglie con sporco normale ed è il più efficiente a livello di consumo di energia e di acqua. Come per le lavatrici e le lavasciuga, il consumo energetico si baserà su 100 cicli di lavaggio.

### Legenda

- 1 Codice QR code
- 2 Classe di efficienza energetica
- 3 Consumo energetico in kWh per 100 cicli (con programma Eco)
- 4 Numero di coperti standard (con programma Eco)
- 5 Consumo di acqua in litri per ciclo (con programma Eco)
- 6 Durata del programma "Eco"
- 7 Emissioni di rumore aereo espresse in dB(A) re 1 pW e classe di emissioni di rumore aereo

Il cambiamento più significativo nelle nuove etichette energetiche è l'eliminazione delle classi di efficienza energetica che utilizzano il simbolo +, come ad esempio, A+++.

La nuova classificazione andrà dalla A alla G. Inoltre, si useranno nuovi metodi per misurare il consumo energetico e per determinare la classe dell'etichetta.

Secondo le specifiche UE, le nuove etichette dovrebbero, per quanto possibile, considerare il reale utilizzo del prodotto e rispecchiare il consumatore medio.

Ciò significa, ad esempio, che il consumo di energia per lavatrici, lavasciuga e lavastoviglie non sarà più specificato in termini di anno ma di 100 cicli operativi del relativo elettrodomestico. Sarà inoltre specificata per questi prodotti la durata del programma di test. Nel caso di lavatrici e lavasciuga sarà indicata anche una durata massima del programma che non deve essere superata e cambierà

il programma di test; il nuovo programma Eco 40-60 sarà presente sul pannello dell'elettrodomestico.

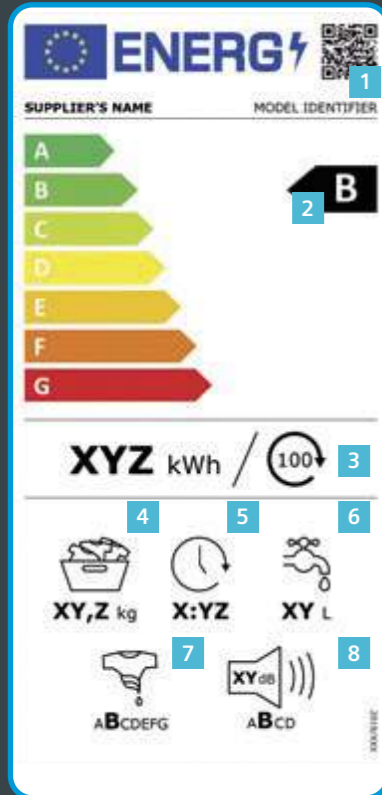
Per le lavastoviglie verrà modificata la capacità di carico. Questi sono alcuni dei motivi per i quali non è possibile convertire direttamente le attuali classi di efficienza in quelle nuove. Sarà anche possibile ottenere direttamente informazioni aggiuntive sul prodotto, utilizzando il codice QR presente sull'etichetta energetica. Il codice QR è collegato a una banca dati gestita dall'UE dal 1 marzo 2021. In questa banca dati si potranno visualizzare e scaricare le schede tecniche di tutti gli elettrodomestici per i quali sarà necessaria la nuova etichetta energetica. Sarà possibile accedere alla banca dati anche tramite internet.

Per ulteriori informazioni sulla nuova etichetta energetica, visita il sito [siemens-home.bsh-group.com/energylabel](http://siemens-home.bsh-group.com/energylabel).

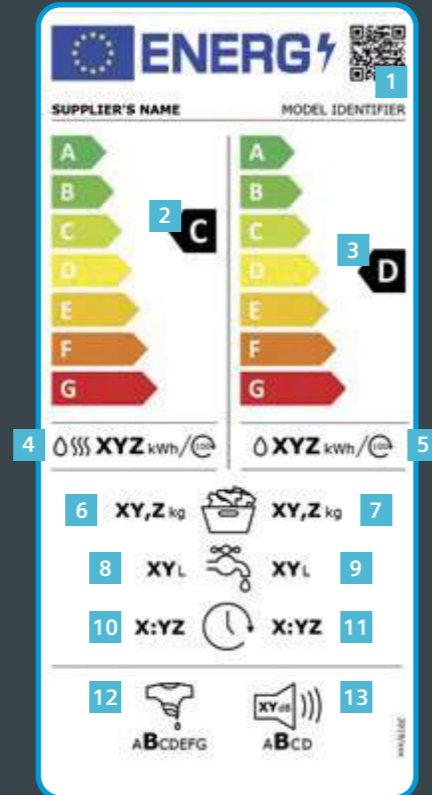


**Lavatrici.**

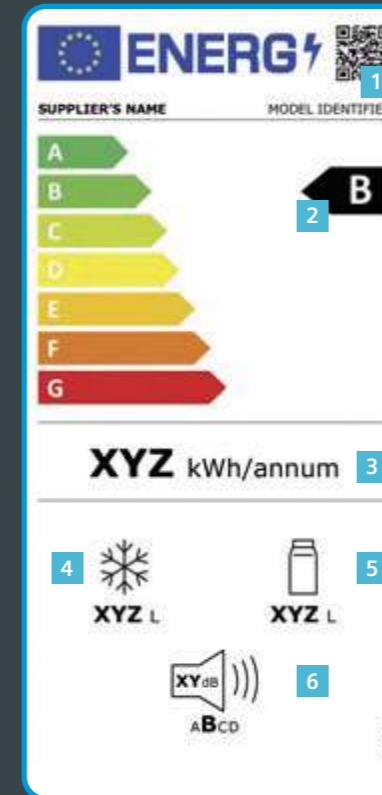
Uno dei principali cambi che riguarda l'etichetta energetica della lavatrice è il cambio del programma a cui tutti i valori in etichetta fanno riferimento come, ad esempio, il consumo energetico che si basa su 100 cicli di lavaggio. Il nuovo programma "Eco 40-60"<sup>1</sup> è adatto al lavaggio di capi di cotone, lino o fibre miste, normalmente sporchi, lavabili a 40° o 60° C (in base a quanto specificato sull'etichetta del capo). Con questo programma i tessuti indicati possono anche essere mischiati. Il programma "Eco 40-60" è il programma più efficiente in termini di consumo "energetico e idrico".

**Lavasciuga.**

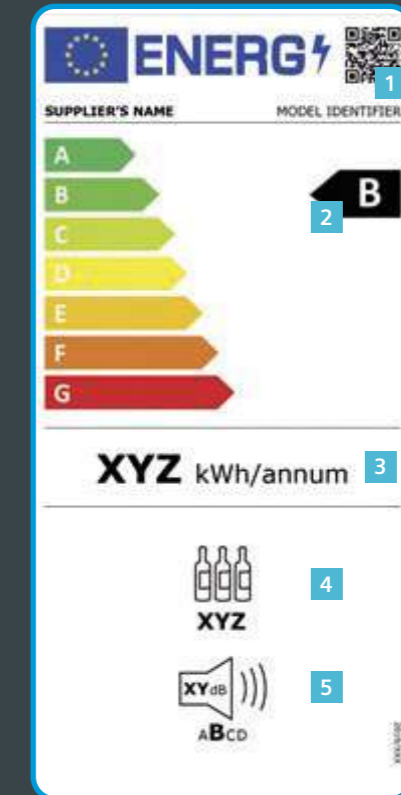
L'attuale etichetta energetica delle lavasciuga non è mai stata rinnovata dalla sua introduzione nel 1996, motivo per cui riporta ancora la scala originale dalla A alla G. Poiché le lavasciuga sono spesso utilizzate solo per il lavaggio, l'etichetta è divisa in due parti: il lato sinistro riporta i valori per il ciclo completo di lavaggio e asciugatura, il lato destro riporta i valori riferiti al solo ciclo di lavaggio. I valori indicati in etichetta per il solo ciclo di lavaggio riflettono le modifiche previste dalla nuova direttiva per le lavatrici.

**Frigoriferi.**

La procedura per determinare la classe di efficienza energetica è ora più completa. Tiene conto del tipo di prodotto, il suo principio di funzionamento, la temperatura ambiente e il numero nonché la dimensione dei diversi compartimenti al suo interno. Gli altri elementi della nuova etichetta rimangono sostanzialmente invariati. Il consumo energetico viene ancora espresso in kWh su base annuale ("annum"). L'etichetta fornisce anche informazioni a proposito del volume totale dei compartimenti frigo e freezer (se presenti), sulle emissioni di rumore aereo e sulla relativa classe di rumorosità.

**Cantinette.**

Come per le altre categorie, anche per le cantinette viene aggiornata la scala delle classi di efficienza energetica. Inoltre, viene riportato il QR Code e la classe di emissione di rumore aereo. Resta anche l'indicazione del consumo di energia su base annuale e la capienza in termini di numero di bottiglie standard.



- 1 QR-Code
- 2 Classe di efficienza energetica<sup>2</sup>
- 3 Consumo ponderato di energia<sup>2</sup> in kWh per 100 cicli (programma Eco 40-60)
- 4 Capacità di carico (programma Eco 40-60)
- 5 Durata del programma "Eco 40-60"
- 6 Consumo ponderato di acqua<sup>2</sup> in litri per ciclo (programma Eco 40-60)
- 7 Classe di efficienza di centrifuga<sup>2</sup>
- 8 Emissioni di rumore aereo in fase di centrifuga espresse in dB(A) re 1 pW e classe emissione di rumore aereo

- 1 QR code
- 2 Classe di efficienza energetica<sup>2</sup> (Ciclo completo<sup>3</sup>)
- 3 Classe di efficienza energetica<sup>2</sup> (solo ciclo di lavaggio)
- 4 Consumo ponderato di energia<sup>2</sup> in kWh per 100 cicli (ciclo completo<sup>3</sup>)
- 5 Consumo ponderato di energia<sup>2</sup> in kWh per 100 cicli (solo ciclo di lavaggio)
- 6 Capacità di carico (ciclo completo<sup>3</sup>)
- 7 Capacità di carico (solo ciclo di lavaggio)
- 8 Consumo ponderato di acqua<sup>2</sup> in litri per ciclo (ciclo completo<sup>3</sup>)
- 9 Consumo ponderato di acqua<sup>2</sup> in litri per ciclo (solo ciclo di lavaggio)
- 10 Durata del programma (ciclo completo<sup>3</sup>)
- 11 Durata del programma (solo ciclo di lavaggio)
- 12 Classe di efficienza di centrifuga<sup>2</sup>
- 13 Emissioni di rumore aereo in fase di centrifuga espresse in dB(A) re 1 pW e classe emissione di rumore aereo

- 1 QR code
- 2 Classe di efficienza energetica
- 3 Consumo annuo di energia in kWh (misurato secondo i nuovi standard)
- 4 Volume totale di tutti i compartimenti freezer
- 5 Volume totale di tutti i compartimenti frigo
- 6 Emissioni di rumore aereo espresse in dB(A) re 1 pW e classe emissione di rumore aereo

- 1 QR code
- 2 Classe di efficienza energetica
- 3 Consumo annuo di energia in kWh (misurato secondo i nuovi standard)
- 4 Capacità in numero di bottiglie standard
- 5 Emissioni di rumore aereo espresse in dB(A) re 1 pW e classe emissione di rumore aereo

<sup>1</sup> Eco 40-60. Per ottenere un'efficienza energetica ottimale, per questo programma è definita una temperatura unica che non può essere modificata dal consumatore. La temperatura di lavaggio reale viene specificata nel manuale di istruzioni e, in base al carico, può deviare dalla temperatura di lavaggio selezionata ai fini di risparmiare energia. Le prestazioni di lavaggio sono conformi ai requisiti di legge.

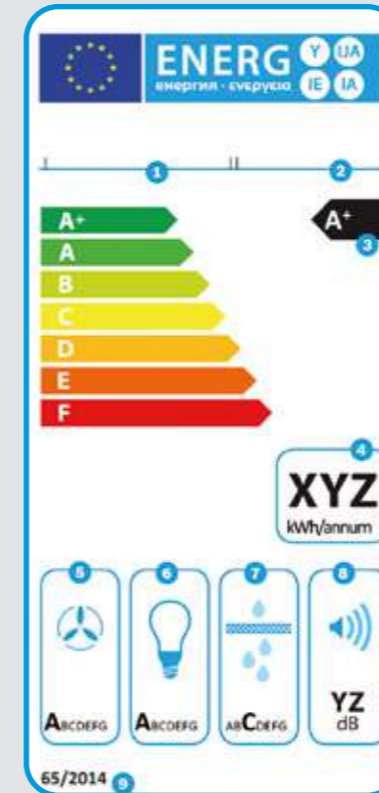
<sup>2</sup> I valori si riferiscono per le lavatrici a cicli di lavaggio con un quarto di carico, mezzo carico e pieno carico. Per le lavasciuga, si riferiscono a mezzo carico e pieno carico.

<sup>3</sup> Lavaggio e asciugatura.

# L'efficienza energetica: un vantaggio per tutti.

Contribuire alla tutela dell'ambiente senza rinunciare a tecnologia, design e standard qualitativo europeo.

Asciugatrici, forni e cappe, non sono per il momento interessate a questi cambi. Pertanto, la loro etichetta resta invariata rispetto alle attuali.



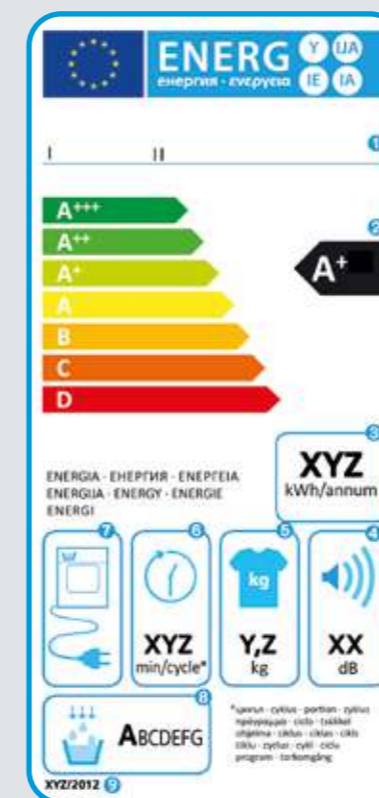
## Etichetta energetica per cappe

La classe di efficienza energetica si basa su un indice che consiste nel rapporto tra il consumo annuo di energia dell'apparecchio e il consumo annuo standard di energia (valore di riferimento). Si ipotizzano una durata media di funzionamento giornaliero pari a 60 minuti e una durata di illuminazione media giornaliera pari a 120 minuti.

I dati determinanti per l'etichetta energetica sono:

- l'efficienza energetica
- l'efficienza fluidodinamica (unità che misura l'impiego di energia elettrica necessaria per trasportare l'aria di scarico)
- l'efficienza di filtraggio dei grassi (la percentuale di grasso rimasta nei filtri antigrasso della cappa)
- il livello di rumore aereo
- l'efficienza luminosa

- 1 Nome del produttore/marchio
- 2 Codice/modello identificativo del prodotto
- 3 Classe di efficienza energetica
- 4 Consumo annuo di energia (kWh)
- 5 Classe di efficienza fluidodinamica
- 6 Classe di efficienza luminosa
- 7 Classe di efficienza filtraggio grassi
- 8 Livello rumore aereo (liv. max. funz. normale)
- 9 Numero normativa



## Etichetta energetica europea per asciugatrici

Entrata in vigore nel 2013, riporta valori di consumo medio annuo calcolati su 160 cicli di asciugatura del programma standard per tessuti di cotone a pieno carico e a mezzo carico.

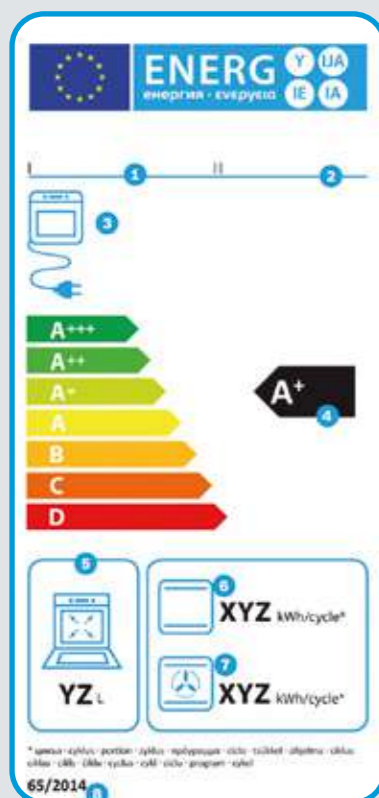
Le etichette energetiche sono presenti su asciugatrici a condensazione ad espulsione e a gas.

- 1 Nome del produttore/marchio
- 2 Classe di efficienza energetica
- 3 Consumo energetico annuo basato su 160 cicli standard
- 4 Livello di rumore aereo
- 5 Capacità in kg
- 6 Durata del ciclo standard di asciugatura
- 7 Tipologia di asciugatrice
- 8 Classe di efficienza di condensazione
- 9 Numero normativa

## Etichetta energetica per forni elettrici

Dal 2015 tutti i forni immessi sul mercato sono provvisti di etichetta energetica. Per determinare la classe di efficienza di un forno si misura l'energia che l'apparecchio consuma in un ciclo normalizzato nella modalità convenzionale e, se disponibile, nella modalità ventilato. La procedura prevede che si riscaldi un carico normalizzato impregnato di acqua fino al raggiungimento di una determinata temperatura nella cavità del forno. In base all'energia consumata durante questo test si definisce la classe di efficienza del forno tenendo conto del volume della sua cavità. Il nuovo regolamento non si applica ad alcuni apparecchi, come ad esempio i forni con funzione microonde, i forni che utilizzano il vapore come funzione primaria di riscaldamento così come certi forni di piccole dimensioni e portatili.

- 1 Nome del produttore/marchio
- 2 Codice/modello identificativo del prodotto
- 3 Consumo del forno
- 4 Classe di efficienza energetica della cavità
- 5 Volume della cavità
- 6 Consumo di energia per ciclo espresso in kWh per la funzione di riscaldamento convenzionale (resistenza sopra e sotto)
- 7 Consumo energia per ciclonesspresso in kWh per la funzione di riscaldamento ventilato
- 8 Numero normativa



# La vera rivoluzione incomincia in cucina.

In cucina da oggi abita la tecnologia più avanzata, che migliora la qualità della vita e il modo di vivere il quotidiano.



Forni, scaldavivande e macchina del caffè	Forni	21
	Forni combinati e multifunzione	36
	Forni compatti	55
	Macchina del caffè, scaldavivande e cassetti	71
	Microonde	79
Piani a induzione, elettrici e domino	Piani cottura	93
	Piani a induzione	117
	Piani elettrici	127
	Piani domino	135
Piani a gas	Piani a gas	149
Cappe	Cappe aspiranti	167
	Cappe a soffitto	182
	Cappe a isola	185
	Cappe integrate nel piano di lavoro	186
	Cappe a camino per montaggio a muro	189
	Cappe telescopiche	194
	Cappe a scomparsa	196
Lavaggio	Lavastoviglie	219
	Lavastoviglie 60 cm a scomparsa totale e integrabile	235
	Lavastoviglie 45 cm a scomparsa totale e integrabile	247
	Lavastoviglie compatte	253
	Lavabiancheria da incasso	260
Frigoriferi e congelatori	Frigoriferi e congelatori	265
Libero posizionamento Ged	iSensoric	287
	Lavatrici	289
	Asciugatrici	294
	Lavasciuga	296
	Frigoriferi	299
	Lavastoviglie	317
Informazioni tecniche	Informazioni tecniche	320
Assistenza tecnica	Assistenza tecnica	394



## Gli innovativi forni Siemens.

Sono il sogno di tutti: elettrodomestici intelligenti che sappiano gestire in piena autonomia le proprie funzioni, che siano facili e intuitivi da utilizzare e che vi lascino il tempo di vivere la vostra vita, perché pensano loro a tutto. E oggi, sono una realtà pronta a entrare in tutte le cucine, semplificando la vita di tutti i giorni con le loro funzioni avanzate, riducendo fino alla metà i tempi di cottura e trasformando il cucinare in un'azione piacevole, nel rispetto dell'ambiente grazie al massimo controllo dei consumi.



## Display ad alta risoluzione, per un menù perfetto.

Tenere tutto sotto controllo non è mai stato così facile. Display più ampio, colori più chiari, contrasto maggiore e risoluzione migliore. Sia che usiate le funzioni di base del display TFT o le funzioni aggiuntive del display TFT-Touch Plus, il menù è sempre semplice e intuitivo. Familiarizzate subito con tutte le funzioni di base e lasciatevi guidare dal menù di navigazione.



### Display TFT-Touch Plus.

#### Una voce del menù per tutti i vostri desideri.

Grazie al display da 5.7", alla struttura del menù user-friendly e alla navigazione touch di facile utilizzo, usare il forno sarà un gioco da ragazzi. Lasciatevi guidare dalle innumerevoli opzioni del menù del vostro forno iQ700 e adeguatelo alle vostre esigenze e abitudini di cottura.



### Display TFT-Touch. Il forno si adatta alle vostre abitudini.

Grazie al display di navigazione da 3.7" pratico e intuitivo sarà semplicissimo impostare il forno in base alle vostre abitudini alimentari e di cottura. Sfruttate tutti i vantaggi offerti dal menù animato a colori estremamente dettagliato e facile da usare.



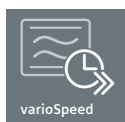
### Display TFT. Cucinare diventa semplice e intuitivo.

Familiarizzate con il vostro forno lasciandovi guidare dal suo display da 2,8" con pulsanti touch, testi e simboli. Troverete sempre l'impostazione giusta per i vostri piatti con la massima facilità.

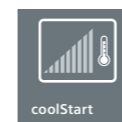


Per risultare perfetto, il gusto ha bisogno solo del tempo che avete a disposizione.

Meno tempo, una qualità sempre perfetta, più controllo sulle temperature: con Siemens la cucina diventa tecnologica.



**Un'unica funzione, due metodi di cottura combinati, la metà del tempo.**  
Risparmiate fino al 50% del tempo con la cottura combinata a microonde insieme al metodo di riscaldamento prescelto; selezionate la funzione varioSpeed per cuocere, ad esempio, una lasagna in 15 minuti invece che in mezz'ora. Con varioSpeed i tempi si riducono ma il risultato sarà sempre ottimale.



**Risparmiare tempo senza preriscaldare il forno: la funzione coolStart.**  
Preriscaldare è un'operazione che non solo richiede molto tempo, ma consuma anche tanta energia preziosa. Adesso non più. Con la nuova funzione coolStart non occorre più preriscaldare il forno per cucinare cibi congelati. Tutto ciò che dovete fare è metterli nel forno freddo e in poco tempo saranno pronti per essere serviti in tavola.



**100% aria calda.**  
**Minore consumo di energia: Aria calda eco.**  
Per tutti coloro che utilizzano spesso l'aria calda ventilata ma che desiderano anche risparmiare energia: l'innovativa tecnologia di Siemens Aria calda eco garantisce non solo un minore consumo di energia, ma anche risultati di cottura impeccabili. La modalità di riscaldamento Aria calda eco con speciale controllo della temperatura è stata ottimizzata in modo da concentrare il massimo dell'efficienza (il calore) su un unico livello risparmiando energia.

\* in accordo con Regolamento Delegato (EU) N.65/2014

# Meno tempo per preparare, più tempo per gustare.

Tecnologie avanzate, impostazioni e programmi di cottura, sensori che interpretano i vostri gusti.



## Home Connect.

Grazie all'app Home Connect, il forno può essere acceso da qualsiasi luogo. Preriscaldatelo prima di rincasare: oggi si può. Nella sezione "Scopri" avrete una vastissima scelta di ricette gustose a disposizione: basta scegliere il piatto preferito e inviare le impostazioni direttamente al forno.



## Porta coolGlass.

Nei forni pirolitici, grazie alla porta coolGlass composta da quattro vetri, anche dopo un'ora di funzionamento la temperatura percepibile al centro della porta non supera i 30°C\*.

\*Temperatura nel centro della porta dopo 1h di funzionamento continuo con la funzione riscaldamento superiore e inferiore a 180°C.



## Le ricette e i consigli di impostazione preinstallati garantiscono i migliori risultati per ogni piatto: cookControl Plus.

Con i display TFT touch e TFT touch Plus basta selezionare il piatto desiderato: la funzione cookControl Plus fornisce immediatamente le impostazioni consigliate per una cottura perfetta in modo totalmente automatico. In questo modo potrete ottenere i migliori risultati per tante ricette con la massima affidabilità. cookControl Plus controlla anche il termometro di cottura roastingPlus ed il bakingSensor, tutto per una cottura totalmente automatica.



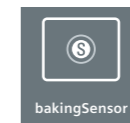
## Preparare ricette difficili e gustose in pochi tocchi: programmi automatici di cottura autoCook.

Le elettroniche dei forni con autoCook prevedono un sistema di cottura assistita fino a 30 programmi automatici. Anche i principianti possono preparare arrosti eccezionali: basta selezionare il programma desiderato, inserire il peso e l'arrosto è pronto. Le ricette più complicate potranno essere preparate rapidamente e facilmente grazie ai programmi automatici autoCook. Potrete così sorprendere non solo voi stessi, ma anche i vostri ospiti.



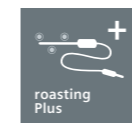
## I migliori risultati di cottura, indipendentemente dal livello scelto: Aria calda 4D.

Scegliete con la massima flessibilità su quale livello cucinare i vostri cibi. L'innovativa tecnologia del motore BLDC iQdrive assicura una distribuzione ottimale e omogenea del calore all'interno del forno, permettendovi di posizionare la leccarda in qualsiasi livello e di cucinare così fino a 4 livelli allo stesso tempo con risultati ottimali. Il vostro piatto risulterà quindi sempre cotto alla perfezione, proprio come lo volete voi.



## bakingSensor: il forno capisce da solo quando il processo di cottura si è concluso.

Tutto ciò che dovete fare è preparare il vostro impasto di panetteria o pasticceria e decidere se cuocerlo su una teglia o in uno stampo. Grazie all'innovativa tecnologia dei sensori, il processo di cottura si svolge in automatico. Il sensore di cottura misura l'umidità all'interno del forno e rileva quando il piatto è pronto.



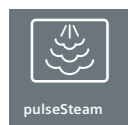
## Ottenere i migliori risultati di cottura arrosto ora è più facile che mai: il termometro di cottura roastingSensor Plus.

Grazie a tre diversi punti di misurazione, l'innovativa tecnologia del termometro di cottura roasting Plus è in grado di misurare con precisione e affidabilità la temperatura interna delle vostre pietanze e di rilevare esattamente quando il piatto è pronto.



# Forni combinati a microonde con aggiunta di vapore pulseSteam.

Mantengono la loro promessa: gusto garantito per cibi croccanti e sani.



## Possibilità di cottura con aggiunta di vapore: la comodità e la salute, finalmente insieme.

Con la funzione pulseSteam si aggiunge costantemente vapore al tipo di riscaldamento in uso, facilitando la perfetta cottura dei cibi. L'umidità evapora dalla superficie, rendendo l'alimento croccante all'esterno e succoso e morbido all'interno. Diventa particolarmente indicata per cucinare la carne come veri professionisti mantenendo la parte interna succosa e quella esterna croccante. Così potete decidere voi come cucinare e avere la possibilità di combinare tutto insieme: cottura tradizionale, microonde, con aggiunta di vapore.

Come utilizzare il pannello di comando sollevabile:



Step 1: Tramite un pulsante il pannello di comando si solleva e sarà possibile inserire poi il serbatoio pieno.



Step 2: Riempite il serbatoio da 1 litro direttamente dal rubinetto in modo semplice e comodo.



Step 3: Riportate il pannello di comando in posizione. Ora non dovrete fare altro che selezionare la funzione desiderata e la generazione di vapore avrà inizio.



# Tutto il bello di avere a casa un forno che si pulisce da sè.

Nessun pensiero durante la cottura, nessun pensiero nemmeno dopo. Non sono semplici elettrodomestici, ma desideri divenuti realtà.



## L'autopulizia con pirolisi activeClean® fa risplendere la vostra cucina. Sempre.

Finalmente potrete gustarvi i vostri piatti ancora più spensieratamente. Con activeClean®, infatti, non dovrete più preoccuparvi di pulire il forno. Basta premere un pulsante e il forno si pulisce da solo. Durante il processo di pirolisi, il forno raggiunge temperature altissime che riducono i residui in cenere. Basterà poi passare un panno umido. Non è solo il modo più efficiente per pulire tutto il vano interno del forno, ma anche il più comodo.



## Altissima qualità ad altissime temperature.

Lo speciale rivestimento delle guide estraibili compatibili con la funzione activeClean®, disponibile nei forni con microonde iQ700, è ottimizzato per resistere alle alte temperature del processo di pirolisi ed è pertanto il completamento perfetto alla funzione automatica di autopulizia activeClean®.



## Pulire il vano interno del forno è facilissimo grazie a ecoClean ed ecoClean Plus.

Con l'innovativo rivestimento ecoClean la parete posteriore del forno, difficilmente accessibile manualmente, si pulisce da sola, senza detersivo. Con il sistema ecoClean Plus sarà difficile trovare resti di cibo carbonizzati nelle parti del forno rivestite, perché esse si autopuliscono durante il processo di cottura. Inoltre, se le superfici autopulenti presentano ancora alcune macchie dopo la cottura, nei forni ecoClean Plus è possibile attivare questa funzione per una pulizia extra.



## Lo sportello del forno si apre e si chiude delicatamente e silenziosamente grazie al meccanismo di ammortizzazione intelligente softMove.

Utilizzo pratico e agevole del forno senza premere e tirare. Il meccanismo di ammortizzazione intelligente permette di aprire e chiudere delicatamente lo sportello del forno.



## Grande comfort per una grande flessibilità: il sistema di estrazione.

Da oggi, utilizzare il forno in cucina sarà ancora più semplice e sicuro, grazie alle nuove guide telescopiche completamente estraibili che permettono di estrarre la leccarda evitando qualsiasi tipo di contatto con le pareti calde del forno, mantenendola allo stesso tempo stabile e comoda da utilizzare. Perché quando le temperature sono alte, la sicurezza viene prima di tutto.



## Illuminazione LED multilivello

Con LED ai lati della cavità del forno, i vostri piatti sono sempre perfettamente illuminati - indipendentemente dal livello su cui si trovano e dal numero di livelli utilizzati contemporaneamente.



## Un nuovo impulso per la tua cucina.

Un vero alleato per creazioni perfette. L'iniezione automatica e controllata del vapore permette di raggiungere in modo semplice e veloce risultati sorprendenti, prima possibili solo nelle cucine dei professionisti: l'umidità evapora dalla superficie delle pietanze in cottura, lasciandole morbide dentro e croccanti fuori.



### **Aggiungi qualcosa di speciale alle tue ricette: gli impulsi di vapore.**

Grazie all'umidità generata dal vapore, che idrata l'interno delle pietanze e le avvolge di calore all'esterno, si possono ottenere risultati professionali che rendono le pietanze croccanti fuori e gustose e morbide all'interno.

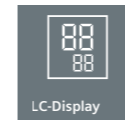
Il serbatoio dei forni iQ500 added Steam si integra perfettamente nel pannello di controllo, inoltre può essere comodamente ricaricato perchè completamente removibile.



# Forni iQ500 e iQ300: nati per dedicare più tempo alle vostre passioni.



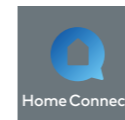
**Manopole retroilluminate lightControl: tutto sotto controllo, al massimo della leggibilità.**  
Con i nuovi forni da incasso iQ500, le manopole di design con tecnologia lightControl garantiscono di avere sempre sotto controllo tutte le funzioni del forno: grazie a un contrasto ottimale e un'elevata risoluzione, offrono una leggibilità eccezionale da qualsiasi angolazione.



**Display LCD con autoCook: cucinare in modo più facile e veloce.**  
I forni iQ500 sono dotati di un innovativo display LCD, che garantisce una semplice e chiara leggibilità. In alcuni modelli, nel display LCD è integrato il ricettario autoCook: basta scegliere la ricetta desiderata ed il programma automatico selezionerà autonomamente le impostazioni più adatte per la cottura.



**Apertura e chiusura delicate sempre garantite con il sistema softMove con ammortizzatore.**  
Il sistema di ammortizzazione intelligente softMove offre un'apertura e chiusura assistita della porta del forno. Grazie a questo meccanismo, la porta si apre e si chiude delicatamente e silenziosamente, in modo semplice e sicuro.



**Home Connect.**  
Grazie all'app Home Connect, il forno può essere acceso da qualsiasi luogo. Preriscaldatelo prima di rincasare: oggi si può. Nella sezione "Scopri" avrete una vastissima scelta di ricette gustose a disposizione: basta scegliere il piatto preferito e inviare le impostazioni direttamente al forno.


























**Ottenere i migliori risultati di cottura ora è più facile che mai: il termometro di cottura roastingSensor.**  
L'innovativa tecnologia del termometro di cottura roastingSensor è in grado di misurare con precisione e affidabilità la temperatura interna delle vostre pietanze e di rilevare esattamente quando il piatto è pronto.



**varioClip rail: le vostre guide telescopiche, al massimo della flessibilità.**  
Grazie a varioClip rail è possibile montare le proprie guide telescopiche a qualsiasi livello, raggiungendo il massimo della flessibilità e del comfort. La funzione stopSecurity assicura che la leccarda si fermi nella giusta posizione, garantendo una maggior sicurezza.



**Display TFT:**  
**Cucinare diventa semplice e intuitivo.**  
Familiarizzate con il vostro forno lasciandovi guidare dal suo display da 2,8" con pulsanti touch, testi e simboli. Troverete sempre l'impostazione giusta per i vostri piatti con la massima facilità.

iQ700 · Display TFT			iQ500 · Display LCD bianco			iQ300 · Display digitale LED rosso			
cookControl		autoCook	Senza cottura assistita		autoCook	Senza cottura assistita		autoCook	Senza cottura assistita
Pirólisi activeClean	 <b>HN678G4S6</b> Combi microonde pulseSteam		 <b>HR578GBS6</b> <span>NUOVO</span> added Steam						
	 <b>HM676G0S6</b> Combi microonde		 <b>HB579GBS0</b> display TFT						
	 <b>HB676G0S1</b>		 <b>HB378G2S0</b>						
ecoClean	 <b>HM636GNS1</b> Combi microonde	 <b>HM633GBS1</b> Combi microonde	 <b>HB537A0S0</b>						
	 <b>HM636GNW1</b> Combi microonde	 <b>HB635GBS1J</b>	 <b>HB634GBW1</b>		 <b>HB337A0S0</b>				
Senza sistema di pulizia								 <b>HB513ABR1</b>	

**HN678G4S6**

Forno pirolitico combi microonde  
pulseSteam Home Connect

€ 2.850,00



<b>EAN</b>	4242003672174
<b>Colore</b>	Nero e acciaio inox
<b>Caratteristiche principali</b>	<ul style="list-style-type: none"> <li>• Home Connect</li> <li>• Display TFT Touch Plus da 5,7"</li> <li>• 15 funzioni di cottura: aria calda 4D, riscaldamento inferiore, riscaldamento superiore ed inferiore, riscaldamento statico ECO, funzione speciale per cibi congelati coolStart, disidratazione, grill a superficie grande, grill a superficie piccola, riscaldamento ventilato ECO, grill ventilato, riscaldamento intensivo, funzione pizza, cottura a bassa temperatura, preriscaldamento, mantenere in caldo</li> <li>• Autopulizia pirolitica activeClean</li> <li>• Funzionamento "solo microonde" per riscaldare</li> <li>• Funzionamento combinato "forno multifunzione + microonde"</li> <li>• Potenza Max microonde: 800 W</li> <li>• 5 livelli di potenza per le microonde</li> <li>• Tecnologia Inverter</li> <li>• pulseSteam: aggiunta di vapore a 3 livelli d'intensità</li> <li>• varioSpeed</li> <li>• cookControl Plus</li> <li>• Termosonda con 3 punti di misurazione roastingSensor Plus</li> <li>• Temperatura da 30°C a 300°C</li> <li>• Porta con apertura e chiusura ammortizzata softMove</li> <li>• Volume cavità: 67 litri</li> <li>• Orologio elettronico con programmazione inizio e fine cottura</li> <li>• Ulteriori funzioni grazie all'ausilio del vapore: rigenerazione, fermentazione</li> </ul>
<b>Dotazioni interne</b>	<ul style="list-style-type: none"> <li>• Motore iQdrive</li> <li>• Ventola in acciaio inossidabile</li> <li>• Guide laterali, guide telescopiche ad un livello resistenti a pirolisi, microonde e cottura a vapore</li> <li>• Capacità serbatoio: 1 litro</li> <li>• Illuminazione a LED multilivello</li> <li>• Programma decalcificazione</li> </ul>
<b>Accessori</b>	<ul style="list-style-type: none"> <li>• 1 leccarda smaltata bassa</li> <li>• 1 griglia combinata</li> <li>• 1 leccarda universale smaltata profonda</li> </ul>
<b>Istruzioni di montaggio</b>	pag. 44

**HM676G0S6**

Forno pirolitico combinato  
a microonde Home Connect

€ 2.230,00



<b>4242003739952</b>	<b>4242003671894</b>
Nero e acciaio inox	Nero e acciaio inox
<ul style="list-style-type: none"> <li>• Home Connect</li> <li>• Display TFT Touch da 3,7"</li> <li>• 13 funzioni di cottura: aria calda 4D, riscaldamento inferiore, riscaldamento superiore ed inferiore, riscaldamento statico ECO, funzione speciale per cibi congelati coolStart, grill a superficie grande, grill a superficie piccola, riscaldamento ventilato ECO, grill ventilato, funzione pizza, cottura a bassa temperatura, preriscaldamento, mantenere in caldo</li> <li>• Autopulizia pirolitica activeClean</li> <li>• Funzionamento "solo microonde" per riscaldare</li> <li>• Funzionamento combinato "forno multifunzione + microonde"</li> <li>• Potenza Max microonde: 800 W</li> <li>• 5 livelli di potenza per le microonde</li> <li>• Tecnologia Inverter</li> <li>• varioSpeed</li> <li>• cookControl Plus</li> <li>• Temperatura da 30°C a 300°C</li> <li>• Porta con apertura e chiusura ammortizzata softMove</li> <li>• Volume cavità: 67 litri</li> <li>• Orologio elettronico con programmazione inizio e fine cottura</li> </ul>	<ul style="list-style-type: none"> <li>• Display TFT Touch da 3,7"</li> <li>• 13 funzioni di cottura: aria calda 4D, riscaldamento inferiore, riscaldamento superiore ed inferiore, riscaldamento statico ECO, funzione speciale per cibi congelati coolStart, grill a superficie grande, grill a superficie piccola, riscaldamento ventilato ECO, grill ventilato, funzione pizza, cottura a bassa temperatura, preriscaldamento, mantenere in caldo</li> <li>• Autopulizia catalitica ecoClean, pannello autopulente parete posteriore</li> <li>• Funzionamento "solo microonde" per riscaldare</li> <li>• Funzionamento combinato "forno multifunzione + microonde"</li> <li>• Potenza Max microonde: 800 W</li> <li>• 5 livelli di potenza per le microonde</li> <li>• Tecnologia Inverter</li> <li>• varioSpeed</li> <li>• cookControl Plus</li> <li>• Temperatura da 30°C a 300°C</li> <li>• Porta con apertura e chiusura ammortizzata softMove</li> <li>• Volume cavità: 67 litri</li> <li>• Orologio elettronico con programmazione inizio e fine cottura</li> </ul>
<ul style="list-style-type: none"> <li>• Motore iQdrive</li> <li>• Ventola in acciaio inossidabile</li> <li>• Guide laterali, guide telescopiche ad un livello resistenti a pirolisi e microonde</li> <li>• Illuminazione a LED</li> </ul>	<ul style="list-style-type: none"> <li>• Motore iQdrive</li> <li>• Ventola in acciaio inossidabile</li> <li>• Guide telescopiche ad un livello</li> <li>• Illuminazione a LED</li> </ul>
<ul style="list-style-type: none"> <li>• 1 leccarda smaltata bassa</li> <li>• 1 griglia combinata</li> <li>• 1 leccarda universale smaltata profonda</li> </ul>	<ul style="list-style-type: none"> <li>• 1 leccarda smaltata bassa</li> <li>• 1 griglia combinata</li> <li>• 1 leccarda universale smaltata profonda</li> </ul>
pag. 44	pag. 44



### HM636GNW1

Forno combinato a microonde

€ 1.790,00



<b>EAN</b>	4242003671900
<b>Colore</b>	Bianco e acciaio inox
<b>Caratteristiche principali</b>	<ul style="list-style-type: none"> <li>· Display TFT Touch da 3,7"</li> <li>· 13 funzioni di cottura: aria calda 4D, riscaldamento inferiore, riscaldamento superiore ed inferiore, riscaldamento statico ECO, funzione speciale per cibi congelati coolStart, grill a superficie grande, grill a superficie piccola, riscaldamento ventilato ECO, grill ventilato, funzione pizza, cottura a bassa temperatura, preriscaldamento, mantenere in caldo</li> <li>· Autopulizia catalitica ecoClean, pannello autopulente parete posteriore</li> <li>· Funzionamento "solo microonde" per riscaldare</li> <li>· Funzionamento combinato "forno multifunzione + microonde"</li> <li>· Potenza Max microonde: 800 W</li> <li>· 5 livelli di potenza per le microonde</li> <li>· Tecnologia Inverter</li> <li>· varioSpeed</li> <li>· cookControl Plus</li> <li>· Temperatura da 30°C a 300°C</li> <li>· Porta con apertura e chiusura ammortizzata softMove</li> <li>· Volume cavità: 67 litri</li> <li>· Orologio elettronico con programmazione inizio e fine cottura</li> </ul>
<b>Dotazioni interne</b>	<ul style="list-style-type: none"> <li>· Motore iQdrive</li> <li>· Ventola in acciaio inossidabile</li> <li>· Guide telescopiche ad un livello</li> <li>· Illuminazione a LED</li> </ul>
<b>Accessori</b>	<ul style="list-style-type: none"> <li>· 1 leccarda smaltata bassa</li> <li>· 1 griglia combinata</li> <li>· 1 leccarda universale smaltata profonda</li> </ul>
<b>Istruzioni di montaggio</b>	pag. 44



### HM633GBS1

Forno combinato a microonde

€ 1.700,00



<b>4242003671870</b>	<b>4242003671757</b>
Nero e acciaio inox	Nero e acciaio inox
<ul style="list-style-type: none"> <li>· Display TFT da 2,8"</li> <li>· 10 funzioni di cottura: aria calda 4D, riscaldamento inferiore, riscaldamento superiore ed inferiore, riscaldamento statico ECO, funzione speciale per cibi congelati coolStart, grill a superficie grande, grill a superficie piccola, riscaldamento ventilato ECO, grill ventilato, funzione pizza</li> <li>· Autopulizia catalitica ecoClean, pannello autopulente parete posteriore</li> <li>· Funzionamento "solo microonde" per riscaldare</li> <li>· Funzionamento combinato "forno multifunzione + microonde"</li> <li>· Potenza Max microonde: 800 W</li> <li>· 5 livelli di potenza per le microonde</li> <li>· Tecnologia Inverter</li> <li>· varioSpeed</li> <li>· autoCook: 17 prorammi automatici</li> <li>· Temperatura da 30°C a 300°C</li> <li>· Porta con apertura e chiusura ammortizzata softMove</li> <li>· Volume cavità: 67 litri</li> <li>· Orologio elettronico con programmazione inizio e fine cottura</li> </ul>	<ul style="list-style-type: none"> <li>· Display TFT Touch da 3,7"</li> <li>· 13 funzioni di cottura: aria calda 4D, riscaldamento inferiore, riscaldamento superiore ed inferiore, riscaldamento statico ECO, funzione speciale per cibi congelati coolStart, grill a superficie grande, grill a superficie piccola, riscaldamento ventilato ECO, grill ventilato, funzione pizza, cottura a bassa temperatura, preriscaldamento, mantenere in caldo</li> <li>· Autopulizia pirolitica activeClean</li> <li>· Classe di efficienza energetica: A+*</li> <li>· cookControl Plus</li> <li>· Temperatura da 30°C a 300°C</li> <li>· Porta con apertura e chiusura ammortizzata softMove</li> <li>· Volume cavità: 71 litri</li> <li>· Orologio elettronico con programmazione inizio e fine cottura</li> </ul>
<ul style="list-style-type: none"> <li>· Motore iQdrive</li> <li>· Ventola in acciaio inossidabile</li> <li>· Illuminazione a LED</li> </ul>	<ul style="list-style-type: none"> <li>· Motore iQdrive</li> <li>· Ventola in acciaio inossidabile</li> <li>· Guide telescopiche ad un livello con funzione stopSecurity integrata resistenti a pirolisi</li> <li>· Illuminazione alogena</li> </ul>
<ul style="list-style-type: none"> <li>· 1 griglia combinata</li> <li>· 1 leccarda universale smaltata profonda</li> </ul>	<ul style="list-style-type: none"> <li>· 1 leccarda smaltata bassa</li> <li>· 1 griglia combinata</li> <li>· 1 leccarda universale smaltata profonda</li> </ul>
pag. 44	pag. 44

### HB676G0S1

Forno multifunzione pirolitico

€ 1.685,00



\*In una scala di classi di efficienza energetica da A+++ a D



### HB673GBS1

Forno multifunzione pirolitico

€ 1.430,00



### HB635GBS1J

Forno multifunzione

€ 1.150,00



### HB634GBW1

Forno multifunzione

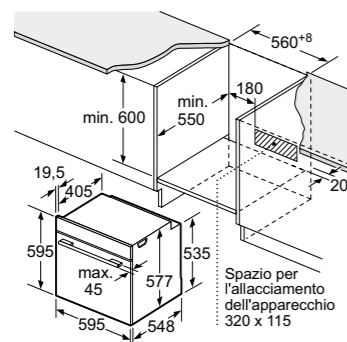
€ 1.060,00



<b>EAN</b>	4242003658130
<b>Colore</b>	Nero e acciaio inox
<b>Caratteristiche principali</b>	<ul style="list-style-type: none"> <li>· Display TFT da 2,8"</li> <li>· 10 funzioni di cottura: aria calda 4D, riscaldamento inferiore, riscaldamento superiore ed inferiore, riscaldamento statico ECO, funzione speciale per cibi congelati coolStart, grill a superficie grande, grill a superficie piccola, riscaldamento ventilato ECO, grill ventilato, funzione pizza</li> <li>· Autopulizia pirolitica activeClean</li> <li>· Classe di efficienza energetica: A+*</li> <li>· autoCook: 10 programmi automatici</li> <li>· Temperatura da 30°C a 300°C</li> <li>· Porta con apertura e chiusura ammortizzata softMove</li> <li>· Volume cavità: 71 litri</li> <li>· Orologio elettronico con programmazione inizio e fine cottura</li> </ul>
	<small>*In una scala di classi di efficienza energetica da A+++ a D</small>
<b>Dotazioni interne</b>	<ul style="list-style-type: none"> <li>· Motore iQdrive</li> <li>· Ventola in acciaio inossidabile</li> <li>· Illuminazione alogena</li> </ul>
<b>Accessori</b>	<ul style="list-style-type: none"> <li>· 1 griglia combinata</li> <li>· 1 leccarda universale smaltata profonda</li> </ul>
<b>Istruzioni di montaggio</b>	pag. 44

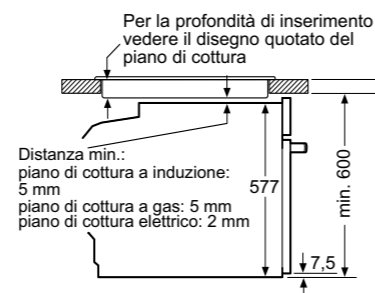
<b>EAN</b>	4242003672396	4242003672389
<b>Colore</b>	Nero e acciaio inox	Bianco e acciaio inox
<b>Caratteristiche principali</b>	<ul style="list-style-type: none"> <li>· Display TFT da 2,8"</li> <li>· 13 funzioni di cottura: aria calda 4D, riscaldamento inferiore, riscaldamento superiore ed inferiore, riscaldamento statico ECO, funzione speciale per cibi congelati coolStart, grill a superficie grande, grill a superficie piccola, riscaldamento ventilato ECO, grill ventilato, funzione pizza, cottura a bassa temperatura, preriscaldamento, mantenere in caldo</li> <li>· Autopulizia catalitica ecoClean, pannello autopulente parete posteriore</li> <li>· Classe di efficienza energetica: A+*</li> <li>· autoCook: 10 programmi automatici</li> <li>· Temperatura da 30°C a 300°C</li> <li>· Porta con apertura e chiusura ammortizzata softMove</li> <li>· Volume cavità: 71 litri</li> <li>· Orologio elettronico con programmazione inizio e fine cottura</li> </ul>	<ul style="list-style-type: none"> <li>· Display TFT da 2,8"</li> <li>· 13 funzioni di cottura: aria calda 4D, riscaldamento inferiore, riscaldamento superiore ed inferiore, riscaldamento statico ECO, funzione speciale per cibi congelati coolStart, grill a superficie grande, grill a superficie piccola, riscaldamento ventilato ECO, grill ventilato, funzione pizza, cottura a bassa temperatura, preriscaldamento, mantenere in caldo</li> <li>· Autopulizia catalitica ecoClean, pannello autopulente parete posteriore</li> <li>· Classe di efficienza energetica: A+*</li> <li>· Temperatura da 30°C a 300°C</li> <li>· Porta con apertura e chiusura ammortizzata softMove</li> <li>· Volume cavità: 71 litri</li> <li>· Orologio elettronico con programmazione inizio e fine cottura</li> </ul>
	<small>*In una scala di classi di efficienza energetica da A+++ a D</small>	<small>*In una scala di classi di efficienza energetica da A+++ a D</small>
<b>Dotazioni interne</b>	<ul style="list-style-type: none"> <li>· Motore iQdrive</li> <li>· Ventola in acciaio inossidabile</li> <li>· Illuminazione alogena</li> </ul>	<ul style="list-style-type: none"> <li>· Motore iQdrive</li> <li>· Ventola in acciaio inossidabile</li> <li>· Illuminazione alogena</li> </ul>
<b>Accessori</b>	<ul style="list-style-type: none"> <li>· 1 leccarda smaltata bassa</li> <li>· 1 griglia combinata</li> <li>· 1 leccarda universale smaltata profonda</li> </ul>	<ul style="list-style-type: none"> <li>· 1 leccarda smaltata bassa</li> <li>· 1 griglia combinata</li> <li>· 1 leccarda universale smaltata profonda</li> </ul>
<b>Istruzioni di montaggio</b>	pag. 44	pag. 44

**Incasto sottopiano**



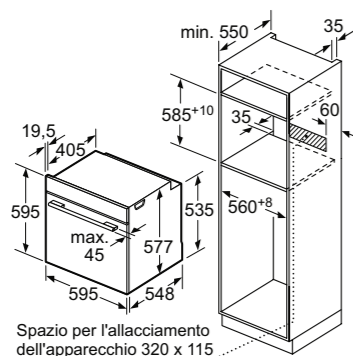
Dimensioni in mm

**Montaggio con un piano di cottura.**



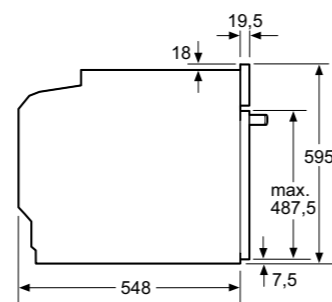
Dimensioni in mm

**Incasto a colonna**



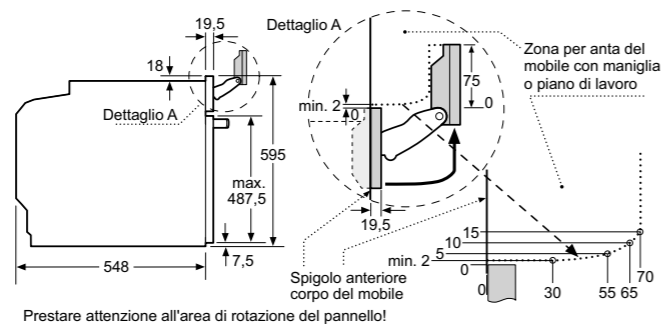
Dimensioni in mm

**Proiezione laterale**



Dimensioni in mm

**Frontalino per forno con vapore**



Dimensioni in mm



**VB558C0S0**

Forno multifunzione 90 cm

€ 1.950,00



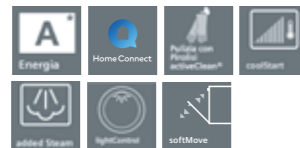
<b>EAN</b>	4242003802328
<b>Colore</b>	Nero e acciaio inox
<b>Caratteristiche principali</b>	<ul style="list-style-type: none"> <li>Classe di efficienza energetica: A+*</li> <li>Display LCD bianco</li> <li>10 funzioni di cottura: aria calda, funzione pizza, riscaldamento superiore e inferiore, riscaldamento inferiore, riscaldamento superiore e inferiore delicato, ricircolo d'aria, grill ventilato, grill a superficie grande, grill a superficie piccola, scongelamento</li> <li>Manopole retroilluminate con tecnologia lightControl</li> <li>Autopulizia catalitica, pannello autopulente pareti posteriore e laterali</li> <li>Regolazione temperatura da 50°C a 280°C</li> <li>Volume cavità: 85 litri</li> <li>Orologio elettronico con programmazione inizio e fine cottura</li> </ul>
	<small>*In una scala di classi di efficienza energetica da A+++ a D</small>
<b>Dotazioni interne</b>	<ul style="list-style-type: none"> <li>Guide telescopiche indipendenti varioClip ad 1 livello</li> <li>Illuminazione interna alogena</li> </ul>
<b>Accessori</b>	<ul style="list-style-type: none"> <li>1 griglia</li> <li>1 leccarda profonda</li> <li>1 leccarda bassa</li> </ul>
<b>Istruzioni di montaggio</b>	pag. 52





**HR578GBS6**

Forno multifunzione added Steam pirolitico Home Connect  
 € 1.530,00



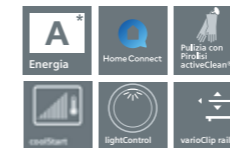
**HB579GBS0**

Forno multifunzione pirolitico display TFT  
 € 1.200,00



**HB578A0S6**

Forno multifunzione pirolitico Home Connect  
 € 1.200,00



**HB537A0S0**

Forno multifunzione ecoClean  
 € 810,00



**HB573ABR0**

Forno multifunzione pirolitico  
 € 950,00



EAN	4242003856185	4242003869703
Colore	Nero e acciaio inox	Nero e acciaio inox
Caratteristiche principali	<ul style="list-style-type: none"> <li>Home Connect</li> <li>Classe di efficienza energetica: A*</li> <li>Display LCD bianco</li> <li>8 funzioni di cottura: aria calda 3D, aria calda delicata, funzione pizza, riscaldamento superiore e inferiore, grill ventilato, grill a superficie grande, funzione speciale per cibi congelati coolStart, rigenerazione</li> <li>Autopulizia pirolitica activeClean</li> <li>autoCook: 30 programmi automatici</li> <li>Manopole retroilluminate con tecnologia lightControl</li> <li>Regolazione temperatura da 30°C a 275°C</li> <li>Volume cavità: 71 litri</li> <li>Porta coolGlass (max. 30°C)</li> <li>Porta con apertura e chiusura ammortizzata softMove</li> <li>Orologio elettronico con programmazione inizio e fine cottura</li> </ul>	<ul style="list-style-type: none"> <li>Classe di efficienza energetica: A*</li> <li>Display TFT</li> <li>13 funzioni di cottura: Aria calda 3D, riscaldamento superiore ed inferiore, aria calda delicata, riscaldamento intensivo, grill ventilato, grill a superficie grande, grill a superficie piccola, funzione pizza, cottura delicata, riscaldamento inferiore, scaldavivande, preriscaldamento, funzione speciale per cibi congelati coolStart</li> <li>Autopulizia pirolitica activeClean</li> <li>autoCook: 40 programmi automatici</li> <li>Regolazione temperatura da 30°C a 275°C</li> <li>Volume cavità: 71 litri</li> <li>Porta coolGlass (max. 30°C)</li> <li>Porta con apertura e chiusura ammortizzata softMove</li> <li>Orologio elettronico con programmazione inizio e fine cottura</li> </ul>
	<small>*In una scala di classi di efficienza energetica da A+++ a D</small>	<small>*In una scala di classi di efficienza energetica da A+++ a D</small>
Dotazioni interne	<ul style="list-style-type: none"> <li>Illuminazione interna alogena</li> <li>Programma decalcificazione</li> </ul>	<ul style="list-style-type: none"> <li>Illuminazione interna alogena</li> </ul>
Accessori	<ul style="list-style-type: none"> <li>1 griglia</li> <li>1 leccarda profonda</li> <li>1 leccarda bassa</li> </ul>	<ul style="list-style-type: none"> <li>1 griglia</li> <li>1 leccarda profonda</li> <li>1 leccarda bassa</li> </ul>
Istruzioni di montaggio	pag. 52	pag. 52

EAN	4242003859339	4242003815229	4242003799352
Colore	Nero e acciaio inox	Nero e acciaio inox	Nero e acciaio inox
Caratteristiche principali	<ul style="list-style-type: none"> <li>Home Connect</li> <li>Classe di efficienza energetica: A*</li> <li>Display LCD bianco</li> <li>8 funzioni di cottura: aria calda 3D, aria calda delicata, funzione pizza, riscaldamento superiore e inferiore, grill ventilato, grill a superficie grande, funzione speciale per cibi congelati coolStart, cottura a bassa temperatura</li> <li>Manopole retroilluminate con tecnologia lightControl</li> <li>Autopulizia pirolitica activeClean</li> <li>autoCook: 30 programmi automatici</li> <li>Regolazione temperatura da 30 °C a 275 °C</li> <li>Volume cavità: 71 litri</li> <li>Porta coolGlass (max. 30°C)</li> <li>Orologio elettronico con programmazione inizio e fine cottura</li> </ul>	<ul style="list-style-type: none"> <li>Classe di efficienza energetica: A*</li> <li>Display LCD bianco</li> <li>7 funzioni di cottura: aria calda 3D, aria calda delicata, funzione pizza, riscaldamento superiore e inferiore, grill ventilato, grill a superficie grande</li> <li>Manopole con tecnologia lightControl</li> <li>Autopulizia catalitica ecoClean, pannello autopulente parete posteriore</li> <li>autoCook: 10 programmi automatici</li> <li>Regolazione temperatura da 50°C a 275°C</li> <li>Volume cavità: 71 litri</li> <li>Orologio elettronico con programmazione inizio e fine cottura</li> </ul>	<ul style="list-style-type: none"> <li>Classe di efficienza energetica: A*</li> <li>Display LED rosso</li> <li>5 funzioni di cottura: aria calda 3D, riscaldamento superiore ed inferiore, grill a superficie grande, grill ventilato, aria calda delicata</li> <li>Autopulizia pirolitica activeClean</li> <li>autoCook: 10 programmi automatici</li> <li>Regolazione temperatura da 50 °C a 275 °C</li> <li>Volume cavità: 71 litri</li> <li>Porta coolGlass (max. 30°C)</li> <li>Orologio elettronico con programmazione inizio e fine cottura</li> </ul>
	<small>*In una scala di classi di efficienza energetica da A+++ a D</small>	<small>*In una scala di classi di efficienza energetica da A+++ a D</small>	<small>*In una scala di classi di efficienza energetica da A+++ a D</small>
Dotazioni interne	<ul style="list-style-type: none"> <li>Guide telescopiche indipendenti varioClip ad un livello</li> <li>Illuminazione interna alogena</li> </ul>	<ul style="list-style-type: none"> <li>Guide telescopiche indipendenti varioClip ad 1 livello</li> <li>Illuminazione interna alogena</li> </ul>	<ul style="list-style-type: none"> <li>Illuminazione interna alogena</li> </ul>
Accessori	<ul style="list-style-type: none"> <li>1 griglia</li> <li>1 leccarda profonda</li> </ul>	<ul style="list-style-type: none"> <li>1 griglia</li> <li>1 leccarda profonda</li> </ul>	<ul style="list-style-type: none"> <li>1 griglia</li> <li>1 leccarda profonda</li> </ul>
Istruzioni di montaggio	pag. 52	pag. 52	pag. 52

iQ300



**HB573ABV0**  
Forno multifunzione  
pirolitico  
€ 950,00



**HB532AERO**  
Forno multifunzione  
ecoClean  
€ 720,00



**HB532ABR0**  
Forno multifunzione  
ecoClean  
€ 690,00



**HB513ABR1**  
Forno multifunzione  
€ 610,00



EAN	4242003799369	4242003802809
Colore	Bianco e acciaio inox	Nero e acciaio inox
Caratteristiche principali	<ul style="list-style-type: none"> <li>Classe di efficienza energetica: A*</li> <li>Display LED rosso</li> <li>5 funzioni di cottura: aria calda 3D, riscaldamento superiore ed inferiore, grill a superficie grande, grill ventilato, aria calda delicata</li> <li>Autopulizia pirolitica activeClean</li> <li>autoCook: 10 programmi automatici</li> <li>Regolazione temperatura da 50 °C a 275 °C</li> <li>Volume cavità: 71 litri</li> <li>Porta coolGlass (max. 30°C)</li> <li>Orologio elettronico con programmazione inizio e fine cottura</li> </ul>	<ul style="list-style-type: none"> <li>Classe di efficienza energetica: A*</li> <li>Display LED rosso</li> <li>7 funzioni di cottura: aria calda 3D, aria calda delicata, funzione pizza, riscaldamento superiore e inferiore, riscaldamento inferiore, grill ventilato, grill a superficie grande</li> <li>Autopulizia catalitica ecoClean, pannello autopulente parete posteriore</li> <li>Regolazione temperatura da 50°C a 275°C</li> <li>Volume cavità: 71 litri</li> <li>Timer elettronico</li> </ul>
	<small>*In una scala di classi di efficienza energetica da A+++ a D</small>	<small>*In una scala di classi di efficienza energetica da A+++ a D</small>
Dotazioni interne	<ul style="list-style-type: none"> <li>Illuminazione interna alogena</li> </ul>	<ul style="list-style-type: none"> <li>Guide telescopiche standard ad 1 livello</li> <li>Illuminazione interna alogena</li> </ul>
Accessori	<ul style="list-style-type: none"> <li>1 griglia</li> <li>1 leccarda profonda</li> </ul>	<ul style="list-style-type: none"> <li>1 griglia</li> <li>1 leccarda profonda</li> </ul>
Istruzioni di montaggio	pag. 52	pag. 52

EAN	4242003802793	4242003839584
Colore	Nero e acciaio inox	Nero e acciaio inox
Caratteristiche principali	<ul style="list-style-type: none"> <li>Classe di efficienza energetica: A*</li> <li>Display LED rosso</li> <li>7 funzioni di cottura: aria calda 3D, aria calda delicata, funzione pizza, riscaldamento superiore e inferiore, riscaldamento inferiore, grill ventilato, grill a superficie grande</li> <li>Autopulizia catalitica ecoClean, pannello autopulente parete posteriore</li> <li>Regolazione temperatura da 50 °C a 275 °C</li> <li>Volume cavità: 71 litri</li> <li>Timer elettronico</li> </ul>	<ul style="list-style-type: none"> <li>Classe di efficienza energetica: A*</li> <li>Display LED rosso</li> <li>5 funzioni di cottura: aria calda 3D, aria calda delicata, riscaldamento superiore e inferiore, grill ventilato, grill a superficie grande</li> <li>Regolazione temperatura da 50 °C a 275 °C</li> <li>Volume cavità: 71 litri</li> <li>Orologio elettronico con programmazione inizio e fine cottura</li> </ul>
	<small>*In una scala di classi di efficienza energetica da A+++ a D</small>	<small>*In una scala di classi di efficienza energetica da A+++ a D</small>
Dotazioni interne	<ul style="list-style-type: none"> <li>Illuminazione interna alogena</li> </ul>	<ul style="list-style-type: none"> <li>Illuminazione interna alogena</li> </ul>
Accessori	<ul style="list-style-type: none"> <li>1 griglia</li> <li>1 leccarda profonda</li> </ul>	<ul style="list-style-type: none"> <li>1 griglia</li> <li>1 leccarda profonda</li> </ul>
Istruzioni di montaggio	pag. 52	pag. 52

iQ500



**HB378G2S0**  
Forno multifunzione  
pirolitico  
€ 1.190,00



**HB337A0S0**  
Forno multifunzione  
ecoClean  
€ 810,00



iQ300



**HB374ABS0J**  
Forno multifunzione  
pirolitico  
€ 990,00



**HB332A0R0J**  
Forno multifunzione  
ecoClean  
€ 760,00



**HB332ABR0J**  
Forno multifunzione  
ecoClean  
€ 690,00

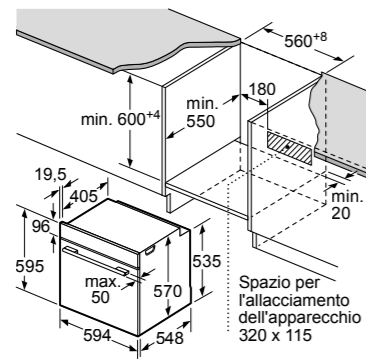


EAN	4242003815144	4242003799031
Colore	Acciaio inox	Acciaio inox
Caratteristiche principali	<ul style="list-style-type: none"> <li>Classe di efficienza energetica: A*</li> <li>Display LCD bianco</li> <li>9 funzioni di cottura: aria calda 3D, aria calda delicata, funzione pizza, funzione speciale per cibi congelati coolStart, riscaldamento superiore e inferiore, riscaldamento inferiore, grill ventilato, grill a superficie grande, cottura a bassa temperatura</li> <li>Manopole a scomparsa push-pull</li> <li>Autopulizia pirolitica activeClean</li> <li>autoCook: 30 programmi automatici</li> <li>Regolazione temperatura da 30°C a 275°C</li> <li>Volume cavità: 71 litri</li> <li>Porta coolGlass (max. 30°C)</li> <li>Porta con apertura e chiusura ammortizzata softMove</li> <li>Orologio elettronico con programmazione inizio e fine cottura</li> </ul>	<ul style="list-style-type: none"> <li>Classe di efficienza energetica: A*</li> <li>Display LCD bianco</li> <li>7 funzioni di cottura: aria calda 3D, aria calda delicata, funzione pizza, riscaldamento superiore e inferiore, riscaldamento inferiore, grill ventilato, grill a superficie grande</li> <li>Manopole a scomparsa push-pull</li> <li>Autopulizia catalitica ecoClean, pannello autopulente parete posteriore</li> <li>autoCook: 10 programmi automatici</li> <li>Regolazione temperatura da 50°C a 275°C</li> <li>Volume cavità: 71 litri</li> <li>Orologio elettronico con programmazione inizio e fine cottura</li> </ul>
	<small>*In una scala di classi di efficienza energetica da A+++ a D</small>	<small>*In una scala di classi di efficienza energetica da A+++ a D</small>
Dotazioni interne	<ul style="list-style-type: none"> <li>Guide telescopiche indipendenti varioClip ad 1 livello e guide telescopiche standard ad 1 livello</li> <li>Illuminazione interna alogena</li> </ul>	<ul style="list-style-type: none"> <li>Guide telescopiche indipendenti varioClip ad 1 livello</li> <li>Illuminazione interna alogena</li> </ul>
Accessori	<ul style="list-style-type: none"> <li>1 griglia</li> <li>1 leccarda profonda</li> </ul>	<ul style="list-style-type: none"> <li>1 griglia</li> <li>1 leccarda profonda</li> </ul>
Istruzioni di montaggio	pag. 52	pag. 52

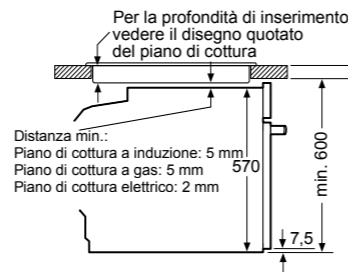
EAN	4242003802748	4242003802656	4242003802663
Colore	Acciaio inox	Acciaio inox	Acciaio inox
Caratteristiche principali	<ul style="list-style-type: none"> <li>Classe di efficienza energetica: A*</li> <li>Display LED rosso</li> <li>7 funzioni di cottura: aria calda 3D, aria calda delicata, funzione pizza, riscaldamento superiore e inferiore, riscaldamento inferiore, grill ventilato, grill a superficie grande</li> <li>Manopole a scomparsa push-pull</li> <li>Autopulizia pirolitica activeClean</li> <li>autoCook: 10 programmi automatici</li> <li>Regolazione temperatura da 50°C a 275°C</li> <li>Volume cavità: 71 litri</li> <li>Porta coolGlass (max. 30°C)</li> <li>Orologio elettronico con programmazione inizio e fine cottura</li> </ul>	<ul style="list-style-type: none"> <li>Classe di efficienza energetica: A*</li> <li>Display LED rosso</li> <li>7 funzioni di cottura: aria calda 3D, aria calda delicata, funzione pizza, riscaldamento superiore e inferiore, riscaldamento inferiore, grill ventilato, grill a superficie grande</li> <li>Autopulizia catalitica ecoClean, pannello autopulente parete posteriore</li> <li>Regolazione temperatura da 50°C a 275°C</li> <li>Volume cavità: 71 litri</li> <li>Timer elettronico</li> </ul>	<ul style="list-style-type: none"> <li>Classe di efficienza energetica: A*</li> <li>Display LED rosso</li> <li>7 funzioni di cottura: aria calda 3D, aria calda delicata, funzione pizza, riscaldamento superiore e inferiore, riscaldamento inferiore, grill ventilato, grill a superficie grande</li> <li>Autopulizia catalitica ecoClean, pannello autopulente parete posteriore</li> <li>Regolazione temperatura da 50°C a 275°C</li> <li>Volume cavità: 71 litri</li> <li>Timer elettronico</li> </ul>
	<small>*In una scala di classi di efficienza energetica da A+++ a D</small>	<small>*In una scala di classi di efficienza energetica da A+++ a D</small>	<small>*In una scala di classi di efficienza energetica da A+++ a D</small>
Dotazioni interne	<ul style="list-style-type: none"> <li>Illuminazione interna alogena</li> </ul>	<ul style="list-style-type: none"> <li>Guide telescopiche indipendenti varioClip ad 1 livello</li> <li>Illuminazione interna alogena</li> </ul>	<ul style="list-style-type: none"> <li>Illuminazione interna alogena</li> </ul>
Accessori	<ul style="list-style-type: none"> <li>1 griglia</li> <li>1 leccarda profonda</li> </ul>	<ul style="list-style-type: none"> <li>1 griglia</li> <li>1 leccarda profonda</li> </ul>	<ul style="list-style-type: none"> <li>1 griglia</li> <li>1 leccarda profonda</li> </ul>
Istruzioni di montaggio	pag. 52	pag. 52	pag. 52

# Istruzioni di montaggio forni full size iQ500 e iQ300

## Incasso sottopiano

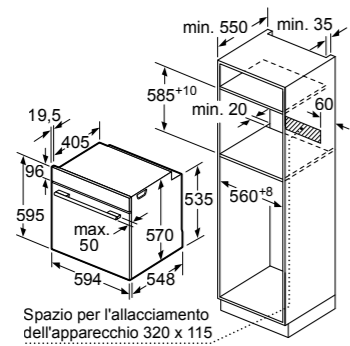


Dimensioni in mm



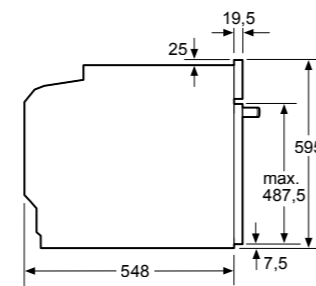
Dimensioni in mm

## Incasso a colonna



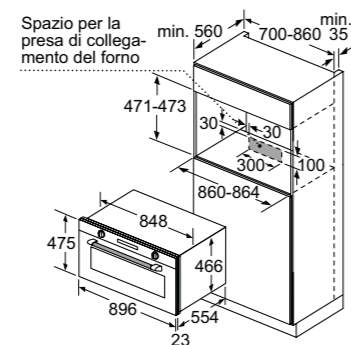
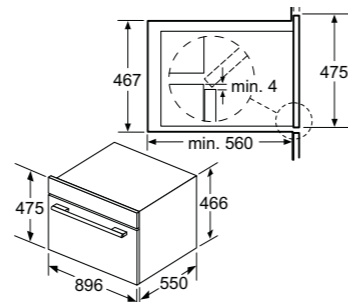
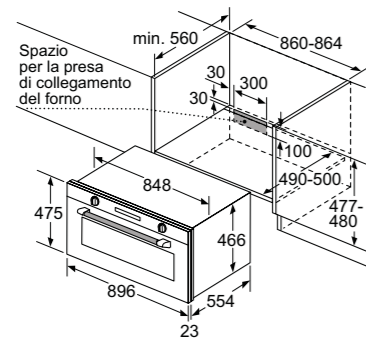
Dimensioni in mm

## Proiezione laterale



Dimensioni in mm

## Modello VB558C0S0



Dimensioni in mm





## Forni compatti.

Con la vasta gamma offerta di forni compatti da incasso, Siemens invita a combinare a piacere tutti gli elettrodomestici con il massimo livello di tecnica e di perfezione estetica.

Per una cucina da sogno, della quale essere soddisfatti per sempre. I forni compatti di Siemens si adattano in una nicchia di 45 cm. In base al modello i forni compatti sono disponibili con la funzione di cottura a vapore o con microonde integrato. Grazie al nuovo design di Siemens, i forni possono essere combinati senza problemi con un cassetto scaldavivande o con altri elettrodomestici Siemens.

iQ700

· Display TFT

iQ500

· Display LCD bianco

cookControl

autoCook

autoCook

Pirolisi activeClean



**CN678G4S6**  
Combi microonde pulseSteam



**CM676GBS1**  
Combi microonde



**CB675GBS3**

ecoClean



**CS658GRS7**  
Combi vapore



**CB635GBS3**



**CP565AGS0**  
Combi microonde fullSteam

Senza sistema di pulizia



**CM633GBS1**  
Combi microonde



**CM633GBW1**  
Combi microonde



**CM585AGS0**  
Combi microonde



**CD634GAS0**  
Vapore 100%

**CN678G4S6**

Forno compatto pirolitico combi microonde pulseSteam Home Connect

€ 2.600,00

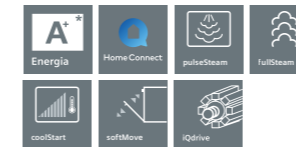


<b>EAN</b>	4242003679876
<b>Colore</b>	Nero e acciaio inox
<b>Caratteristiche principali</b>	<ul style="list-style-type: none"> <li>• Home Connect</li> <li>• Display TFT Touch Plus da 5,7"</li> <li>• 15 funzioni di cottura: aria calda 4D, riscaldamento superiore ed inferiore, riscaldamento inferiore, riscaldamento statico ECO, grill a superficie grande, grill a superficie piccola, aria calda ventilata ECO, grill ventilato, riscaldamento intensivo, funzione pizza, cottura a bassa temperatura, disidratazione, preriscaldamento, mantenere in caldo, funzione speciale per cibi congelati coolStart</li> <li>• Autopulizia pirolitica activeClean</li> <li>• Funzionamento "solo microonde" per riscaldare</li> <li>• Funzionamento combinato "forno multifunzione + microonde"</li> <li>• Potenza Max microonde: 900 W</li> <li>• 5 livelli di potenza per le microonde</li> <li>• Tecnologia Inverter</li> <li>• pulseSteam: aggiunta di vapore</li> <li>• varioSpeed</li> <li>• cookControl Plus</li> <li>• Termosonda con 3 punti di misurazione roastingSensor Plus</li> <li>• Temperatura da 30°C a 300°C</li> <li>• Porta con apertura e chiusura ammortizzata softMove</li> <li>• Volume cavità: 45 litri</li> <li>• Ulteriori funzioni grazie all'ausilio del vapore: rigenerazione, fermentazione</li> <li>• Orologio elettronico con programmazione inizio e fine cottura</li> <li>• Programma decalcificazione</li> </ul>
<b>Dotazioni interne</b>	<ul style="list-style-type: none"> <li>• Motore iQdrive</li> <li>• Ventola in acciaio inossidabile</li> <li>• Guide telescopiche ad un livello resistenti a pirolisi, microonde e cottura a vapore</li> <li>• Capacità serbatoio: 1 litro</li> <li>• Illuminazione a LED</li> </ul>
<b>Accessori</b>	<ul style="list-style-type: none"> <li>• 1 leccarda smaltata bassa</li> <li>• 1 griglia combinata</li> <li>• 1 leccarda universale smaltata profonda</li> </ul>
<b>Istruzioni di montaggio</b>	pag. 64

**CS658GRS7**

Forno compatto a vapore Home Connect

€ 2.236,00



<b>4242003839386</b>	<b>4242003658376</b>
Nero e acciaio inox	Nero e acciaio inox
<ul style="list-style-type: none"> <li>• Home Connect</li> <li>• Display TFT Touch Plus da 5,7"</li> <li>• 15 funzioni di cottura: aria calda 4D, riscaldamento superiore ed inferiore, riscaldamento inferiore, riscaldamento statico ECO, grill a superficie grande, grill a superficie piccola, aria calda ventilata ECO, grill ventilato, riscaldamento intensivo, funzione pizza, cottura a bassa temperatura, disidratazione, preriscaldamento, mantenere in caldo, funzione speciale per cibi congelati coolStart</li> <li>• Autopulizia catalitica ecoClean Plus, pannelli autopulenti pareti posteriore, laterali e cielo</li> <li>• Classe di efficienza energetica: A+*</li> <li>• Cottura 100% vapore fullSteam</li> <li>• pulseSteam: aggiunta di vapore</li> <li>• cookControl Plus</li> <li>• Termosonda con 3 punti di misurazione roastingSensor Plus</li> <li>• Temperatura da 30°C a 250°C</li> <li>• Porta con apertura e chiusura ammortizzata softMove</li> <li>• Volume cavità: 47 litri</li> <li>• Ulteriori funzioni grazie all'ausilio del vapore: scongelamento, rigenerazione, fermentazione, cottura 100% vapore</li> <li>• Orologio elettronico con programmazione inizio e fine cottura</li> <li>• Programma decalcificazione</li> </ul>	<ul style="list-style-type: none"> <li>• Display TFT Touch Plus da 3,7"</li> <li>• 13 funzioni di cottura: aria calda 4D, riscaldamento superiore ed inferiore, riscaldamento inferiore, riscaldamento statico ECO, grill a superficie grande, grill a superficie piccola, aria calda ventilata ECO, grill ventilato, funzione pizza, cottura a bassa temperatura, preriscaldamento, mantenere in caldo, funzione speciale per cibi congelati coolStart</li> <li>• Autopulizia pirolitica activeClean</li> <li>• Potenza Max microonde: 900 W</li> <li>• 5 livelli di potenza per le microonde</li> <li>• Tecnologia Inverter</li> <li>• varioSpeed</li> <li>• cookControl Plus</li> <li>• Temperatura da 30°C a 300°C</li> <li>• Porta con apertura e chiusura ammortizzata softMove</li> <li>• Volume cavità: 45 litri</li> <li>• Orologio elettronico con programmazione inizio e fine cottura</li> </ul>
<ul style="list-style-type: none"> <li>• Motore iQdrive</li> <li>• Ventola in acciaio inossidabile</li> <li>• Guide telescopiche ad un livello, completamente estensibili, con funzione stopSecurity integrata</li> <li>• Capacità serbatoio: 1 litro</li> <li>• Illuminazione a LED</li> </ul>	<ul style="list-style-type: none"> <li>• Motore iQdrive</li> <li>• Ventola in acciaio inossidabile</li> <li>• Illuminazione a LED</li> </ul>
<ul style="list-style-type: none"> <li>• 1 contenitore piccolo per cottura a vapore (forato)</li> <li>• 1 contenitore extra grande per cottura a vapore (forato)</li> <li>• 1 contenitore piccolo per cottura a vapore (non forato)</li> <li>• 1 griglia</li> <li>• 1 leccarda universale smaltata profonda</li> </ul>	<ul style="list-style-type: none"> <li>• 1 griglia combinata</li> <li>• 1 leccarda universale smaltata profonda</li> </ul>
pag. 64	pag. 64

\*In una scala di classi di efficienza energetica da A+++ a D

**CM633GBS1**Forno compatto  
combi microonde

€ 1.612,00

**CM633GBW1**Forno compatto  
combi microonde

€ 1.612,00

**CD634GAS0**Forno a vapore fullSteam  
compatto

€ 1.456,00



<b>EAN</b>	4242003658345
<b>Colore</b>	Nero e acciaio inox
<b>Caratteristiche principali</b>	<ul style="list-style-type: none"> <li>· Display TFT da 2,8"</li> <li>· 6 funzioni di cottura: aria calda 4D, grill a superficie grande, grill a superficie piccola, aria calda ventilata ECO, grill ventilato, preriscaldamento</li> <li>· Potenza Max microonde: 900 W</li> <li>· 5 livelli di potenza per le microonde</li> <li>· Tecnologia Inverter</li> <li>· varioSpeed</li> <li>· autoCook: 14 programmi automatici</li> <li>· Temperatura da 30°C a 275°C</li> <li>· Porta con apertura e chiusura ammortizzata softMove</li> <li>· Volume cavità: 45 litri</li> <li>· Orologio elettronico con programmazione inizio e fine cottura</li> </ul>
<b>Dotazioni interne</b>	<ul style="list-style-type: none"> <li>· Motore iQdrive</li> <li>· Ventola in acciaio inossidabile</li> <li>· Illuminazione a LED</li> </ul>
<b>Accessori</b>	<ul style="list-style-type: none"> <li>· 1 griglia combinata</li> <li>· 1 leccarda universale smaltata profonda</li> </ul>
<b>Istruzioni di montaggio</b>	pag. 64

<b>4242003671337</b>	<b>4242003833254</b>
Bianco e acciaio inox	Nero e acciaio inox
<ul style="list-style-type: none"> <li>· Display TFT da 2,8"</li> <li>· 6 funzioni di cottura: aria calda 4D, grill a superficie grande, grill a superficie piccola, aria calda ventilata ECO, grill ventilato, preriscaldamento</li> <li>· Potenza Max microonde: 900 W</li> <li>· 5 livelli di potenza per le microonde</li> <li>· Tecnologia Inverter</li> <li>· varioSpeed</li> <li>· autoCook: 14 programmi automatici</li> <li>· Temperatura da 30°C a 275°C</li> <li>· Porta con apertura e chiusura ammortizzata softMove</li> <li>· Volume cavità: 45 litri</li> <li>· Orologio elettronico con programmazione inizio e fine cottura</li> </ul>	<ul style="list-style-type: none"> <li>· Display TFT da 2,8"</li> <li>· Cottura a vapore 100% fullSteam, rigenerazione cibi, lievitazione, scongelamento</li> <li>· autoCook: 20 programmi automatici</li> <li>· Temperatura da 30°C a 100°C</li> <li>· Porta con apertura e chiusura ammortizzata softMove</li> <li>· Volume cavità: 38 litri</li> <li>· programma decalcificazione</li> <li>· Orologio elettronico con programmazione inizio e fine cottura</li> </ul>
<ul style="list-style-type: none"> <li>· Motore iQdrive</li> <li>· Ventola in acciaio inossidabile</li> <li>· Illuminazione a LED</li> </ul>	<ul style="list-style-type: none"> <li>· Capacità serbatoio: 1,3 litri</li> <li>· Illuminazione interna</li> </ul>
<ul style="list-style-type: none"> <li>· 1 griglia combinata</li> <li>· 1 leccarda universale smaltata profonda</li> </ul>	<ul style="list-style-type: none"> <li>· 1 vassoio vapore forato</li> <li>· 1 vassoio vapore non forato</li> <li>· 1 spugna per la pulizia</li> </ul>
pag. 64	pag. 64



iQ700

**CB675GBS3**Forno compatto  
pirolitico

€ 1.175,00

**CB635GBS3**

Forno compatto

€ 1.019,00



iQ500

**CP565AGS0**Forno compatto combinato  
a microonde fullSteam

€ 1.500,00

**CM585AGS0**Forno compatto  
combinato a microonde

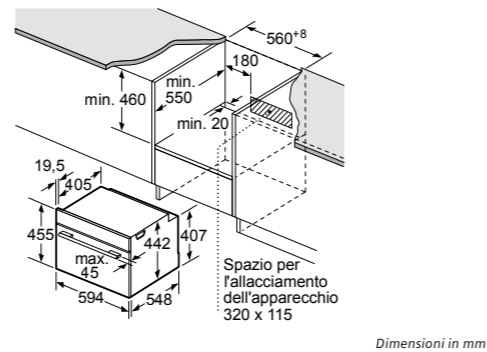
€ 1.200,00



EAN	4242003836514	4242003836477
Colore	Nero e acciaio inox	Nero e acciaio inox
Caratteristiche principali	<ul style="list-style-type: none"> <li>· Display TFT da 2,8"</li> <li>· 13 funzioni di cottura: aria calda 4D, riscaldamento superiore ed inferiore, riscaldamento inferiore, riscaldamento statico ECO, grill a superficie grande, grill a superficie piccola, aria calda ventilata ECO, grill ventilato, funzione pizza, cottura a bassa temperatura, preriscaldamento, mantenere in caldo, funzione speciale per cibi congelati coolStart</li> <li>· Autopulizia pirolitica activeClean</li> <li>· Classe di efficienza energetica: A+*</li> <li>· autoCook: 10 programmi automatici</li> <li>· Temperatura da 30°C a 300°C</li> <li>· Porta con apertura e chiusura ammortizzata softMove</li> <li>· Volume cavità: 47 litri</li> <li>· Orologio elettronico con programmazione inizio e fine cottura</li> </ul>	<ul style="list-style-type: none"> <li>· Display TFT da 2,8"</li> <li>· 13 funzioni di cottura: aria calda 4D, riscaldamento superiore ed inferiore, riscaldamento inferiore, riscaldamento statico ECO, grill a superficie grande, grill a superficie piccola, aria calda ventilata ECO, grill ventilato, funzione pizza, cottura a bassa temperatura, preriscaldamento, mantenere in caldo, funzione speciale per cibi congelati coolStart</li> <li>· Autopulizia catalitica ecoClean, pannello autopulente parete posteriore</li> <li>· Classe di efficienza energetica: A+*</li> <li>· autoCook: 10 programmi automatici</li> <li>· Temperatura da 30°C a 300°C</li> <li>· Porta con apertura e chiusura ammortizzata softMove</li> <li>· Volume cavità: 47 litri</li> <li>· Orologio elettronico con programmazione inizio e fine cottura</li> </ul>
	<small>*In una scala di classi di efficienza energetica da A+++ a D</small>	<small>*In una scala di classi di efficienza energetica da A+++ a D</small>
Dotazioni interne	<ul style="list-style-type: none"> <li>· Motore iQdrive</li> <li>· Ventola in acciaio inossidabile</li> <li>· Illuminazione interna alogena</li> </ul>	<ul style="list-style-type: none"> <li>· Motore iQdrive</li> <li>· Ventola in acciaio inossidabile</li> <li>· Illuminazione interna alogena</li> </ul>
Accessori	<ul style="list-style-type: none"> <li>· 1 griglia combinata</li> <li>· 1 leccarda universale smaltata profonda</li> </ul>	<ul style="list-style-type: none"> <li>· 1 griglia combinata</li> <li>· 1 leccarda universale smaltata profonda</li> </ul>
Istruzioni di montaggio	pag. 64	pag. 64

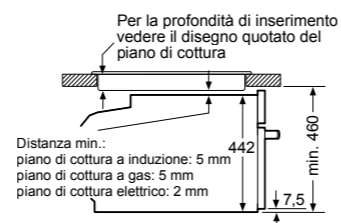
EAN	4242003803912	4242003865446
Colore	Nero e acciaio inox	Nero e acciaio inox
Caratteristiche principali	<ul style="list-style-type: none"> <li>· Display LCD bianco</li> <li>· 5 funzioni di cottura: aria calda, grill ventilato, grill a superficie grande, cottura a vapore 100% full steam, microonde</li> <li>· 3 livelli di cottura a vapore</li> <li>· lightControl: manopole di design retroilluminate</li> <li>· Parete posteriore catalitica</li> <li>· Potenza Max microonde: 1000W</li> <li>· Potenza Max grill: 2000W</li> <li>· 5 livelli di potenza per le microonde</li> <li>· 30 programmi automatici</li> <li>· Temperatura da 40°C a 230°C</li> <li>· Volume cavità: 36 litri</li> <li>· Programma decalcificazione</li> <li>· Orologio elettronico con programmazione inizio e fine cottura</li> </ul>	<ul style="list-style-type: none"> <li>· Display LCD bianco</li> <li>· 5 funzioni di cottura: aria calda, grill ventilato, mantenere in caldo, grill a superficie grande, microonde</li> <li>· Potenza Max microonde: 900W</li> <li>· 5 livelli di potenza per le microonde</li> <li>· Potenza Max grill: 1750W</li> <li>· 15 programmi automatici</li> <li>· 4 programmi di scongelamento</li> <li>· Temperatura da 40°C a 230°C</li> <li>· Volume cavità: 44 litri</li> <li>· Orologio elettronico con programmazione inizio e fine cottura</li> </ul>
Dotazioni interne	<ul style="list-style-type: none"> <li>· Base piatta</li> <li>· Ventola in acciaio inossidabile</li> <li>· Capacità serbatoio: 0,8 litri</li> <li>· Illuminazione a LED</li> </ul>	<ul style="list-style-type: none"> <li>· Base piatta</li> <li>· Illuminazione a LED</li> </ul>
Accessori	<ul style="list-style-type: none"> <li>· 1 griglia di supporto</li> <li>· 1 teglia in vetro</li> <li>· 1 vassoio per cottura a vapore</li> </ul>	<ul style="list-style-type: none"> <li>· 1 griglia di supporto</li> </ul>
Istruzioni di montaggio	pag. 65	pag. 65

**Incasso sottopiano**



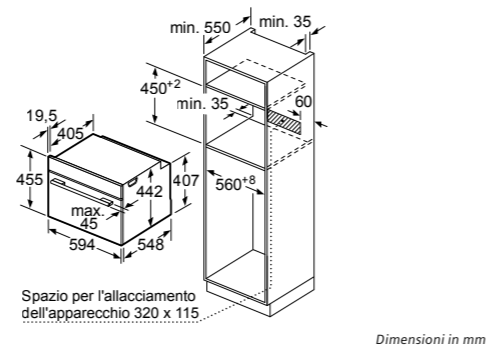
Dimensioni in mm

**Incasso sotto piano cottura**



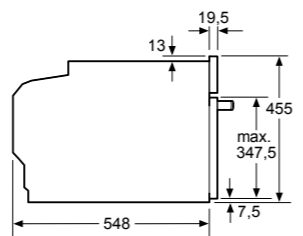
Dimensioni in mm

**Incasso a colonna**



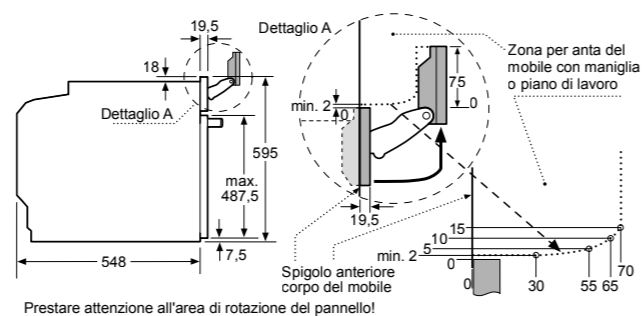
Dimensioni in mm

**Proiezione laterale**



Dimensioni in mm

**Frontalino per forni con vapore**

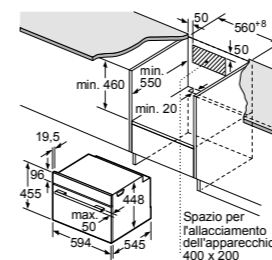


Prestare attenzione all'area di rotazione del pannello!

Dimensioni in mm

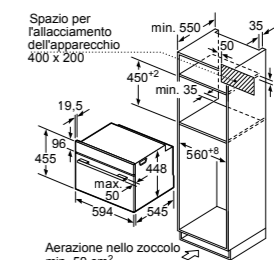
**Modello CM585AGS0**

**Incasso sottopiano**



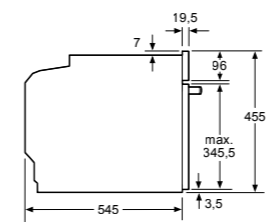
Dimensioni in mm

**Incasso a colonna**



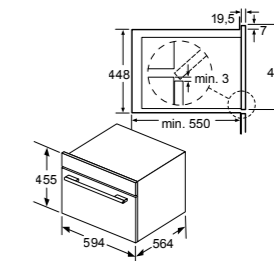
Dimensioni in mm

**Proiezione laterale**



Dimensioni in mm

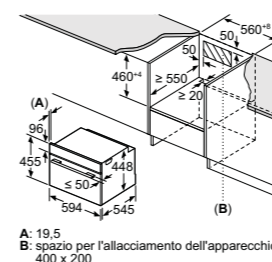
**Altro**



Dimensioni in mm

**Modello CP565AGS0**

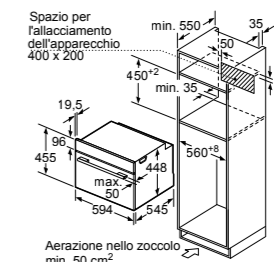
**Incasso sottopiano**



A: 19,5  
B: spazio per l'allacciamento dell'apparecchio 400 x 200

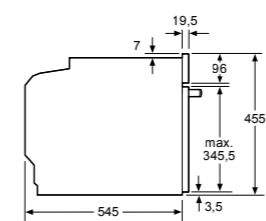
Dimensioni in mm

**Incasso a colonna**



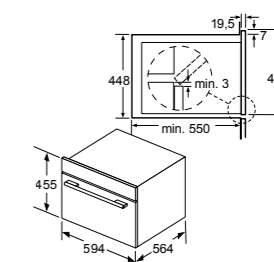
Dimensioni in mm

**Proiezione laterale**



Dimensioni in mm

**Altro**



Dimensioni in mm

## Accessori speciali per forni full size e forni compatti iQ700, iQ500, iQ300



**HZ625071**  
EAN: 4242003682357

€ 40,00

- Leccarda grill adatta a pirolisi, vapore, lavabile in lavastoviglie. Non adatta alle funzioni microonde combinato e solo microonde.
- Dimensioni (LxPxA): 363 x 218 x 18 mm
- Adatto a tutti i forni full size e compatti, eccetto CD634GBS1, CP565AGS0 e CM585AGS0



**HZ327000**  
EAN: 4242003353127

€ 160,00

- Pietra in ceramica con paletta in legno per pane e pizza. La pietra in ceramica è adatta a pirolisi. Non adatta alle funzioni microonde combinato, solo microonde e vapore 100% (fullSteam).
- Dimensioni (LxPxA): 375x330x25mm
- Adatto a tutti i forni full size e compatti, eccetto CD634GAS0, CP565AGS0 e CM585AGS0



**HZ636000**  
EAN: 4242003693599

€ 60,00

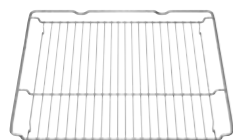
- Leccarda in vetro trasparente adatta a microonde. Non adatta a pirolisi.
- Dimensioni (LxPxA): 455 x 364 x 30 mm
- Adatto a tutti i forni full size e compatti, eccetto CD634GAS0, CP565AGS0 e CM585AGS0



**HZ915003**  
EAN: 4242003794623

€ 70,00

- Pirofila in vetro trasparente per arrostiti adatta a microonde. Non adatta a pirolisi. Il coperchio può essere usato anche come teglia per gratinare. Capacità: 5,4 litri.
- Dimensioni (LxPxA): 348 x 203 x 132 mm
- Adatto a tutti i forni full size e compatti, eccetto CD634GAS0, CP565AGS0 e CM585AGS0



**HZ634000**  
EAN: 4242003682296

€ 40,00

- Griglia combinata. Non adatta a pirolisi e microonde.
- Dimensioni (LxPxA): 455 x 375 x 31 mm
- Adatto a forni full size e forni compatti senza microonde



**HZ66X600**  
EAN: 4242003694534

€ 35,00

- Kit di installazione composto da:
  - Listello sottile per la copertura della piastra di base del forno. Dimensioni: 556 x 21 x 6 mm
  - Listello frontale per la copertura del fondo del mobile. Dimensioni: 595 x 25 x 20/32 mm
- Adatto a tutti i forni compatti tranne CP565AGS0 e CM585AGS0



**HZ532010**  
EAN: 4242003813874

€ 55,00

- Leccarda antiaderente profonda. Resistente fino a 300°C.
- Non adatta a vapore, grill e pirolisi.
- Dimensioni (LxPxA): 455 x 400 x 38 mm
- Adatto a tutti i forni full size iQ700, iQ500 e iQ300



**HZ531010**  
EAN: 4242003813867

€ 45,00

- Leccarda antiaderente bassa. Resistente fino a 300°C.
- Non adatta a vapore, grill e pirolisi.
- Dimensioni (LxPxA): 455 x 375 x 30 mm
- Adatto a tutti i forni full size iQ700, iQ500 e iQ300

Accessori speciali acquistabili separatamente

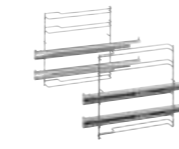
## Accessori speciali per forni full size e forni compatti iQ700



**HZ638370**  
EAN: 4242003673584

€ 170,00

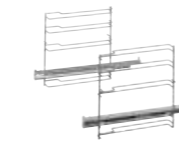
- Guide telescopiche a tre livelli completamente estraibili adatte a pirolisi e con funzione Stop integrata, per forni pirolitici senza microonde.
- Adatto ai forni HB676GOS1, HB673GBS1



**HZ638270**  
EAN: 4242003673560

€ 130,00

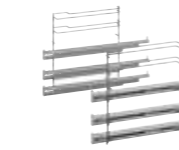
- Guide telescopiche a due livelli completamente estraibili adatte a pirolisi e con funzione Stop integrata, per forni pirolitici senza microonde.
- Adatto ai forni HB676GOS1, HB673GBS1



**HZ638170**  
EAN: 4242003673539

€ 90,00

- Guide telescopiche a un livello completamente estraibili adatte a pirolisi e con funzione Stop integrata, per forni pirolitici senza microonde.
- Adatto al forno HB673GBS1



**HZ638300**  
EAN: 4242003673577

€ 140,00

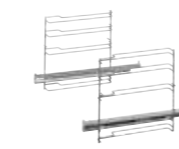
- Guide telescopiche a tre livelli completamente estraibili.
- Adatto ai forni HB635GBS1J, HB634GBW1



**HZ638200**  
EAN: 4242003673553

€ 110,00

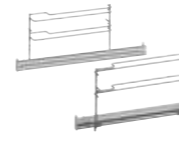
- Guide telescopiche a due livelli completamente estraibili e con funzione Stop integrata, per forni non pirolitici senza microonde.
- Adatto ai forni HB635GBS1J, HB634GBW1



**HZ638100**  
EAN: 4242003673515

€ 80,00

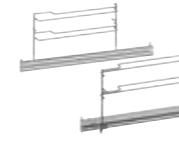
- Guide telescopiche a un livello completamente estraibili e con funzione Stop integrata, per forni non pirolitici senza microonde.
- Adatto ai forni HB635GBS1J, HB634GBW1



**HZ638178**  
EAN: 4242003673546

€ 70,00

- Guide telescopiche fisse ad un livello completamente estraibili e con funzione Stop integrata. Per forni compatti pirolitici senza microonde e vapore.
- Adatto a forno CB675GBS3



**HZ638108**  
EAN: 4242003673522

€ 60,00

- Guide telescopiche fisse ad un livello completamente estraibili e con funzione Stop integrata. Per forni compatti non pirolitici senza microonde e vapore.
- Adatto a forno CB635GBS3



**HZ633070**  
EAN: 4242003673485

€ 55,00

- Leccarda extra profonda adatta a pirolisi, microonde combinato, vapore, lavabile in lavastoviglie. Non adatta alla funzione solo microonde. Inclusa griglia combinata per leccarda extra profonda.
- Dimensioni (LxPxA): 455 x 375 x 81 mm
- Adatto a tutti i forni full size



**HZ633001**  
EAN: 4242003673478

€ 30,00

- Coperchio per leccarda extra profonda HZ633070
- Adatto a tutti i forni full size

Accessori speciali acquistabili separatamente

## Accessori speciali per forni full size e forni compatti iQ700



**HZ632070**  
EAN: 4242003673461

€ 45,00

- Leccarda profonda adatta a pirolisi, microonde combinato, vapore, lavabile in lavastoviglie. Non adatta alla funzione solo microonde.
- Dimensioni (L×P×A): 455 × 375 × 38 mm
- Adatto a tutti i forni full size e compatti iQ700, eccetto CD634GBS1



**HZ631070**  
EAN: 4242003673447

€ 35,00

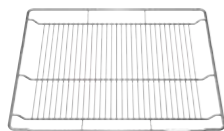
- Leccarda bassa adatta a pirolisi, microonde combinato, vapore, lavabile in lavastoviglie. Non adatta alla funzione solo microonde.
- Dimensioni (L×P×A): 455 × 375 × 30 mm
- Adatto a tutti i forni full size e compatti iQ700, eccetto CD634GBS1



**HZ617000**  
EAN: 4242003693452

€ 45,00

- Teglia pizza adatta a microonde combinato, lavabile in lavastoviglie.
- Non adatta alla funzione solo microonde e pirolisi.
- Dimensioni (Ø×A): 357 × 30 mm
- Adatto a tutti i forni full size e compatti iQ700, eccetto CD634GBS1



**HZ634080**  
EAN: 4242003673508

€ 40,00

- Griglia combinata adatta a microonde. Non adatta a pirolisi. Dimensioni (L×P×A): 453 × 379 × 21 mm
- Adatto a forni full size e compatti iQ700 con microonde: HN678G4S6, HM676G0S6, HM636GNS1, HM636GNW1, HM633GBS1, CN678G4S6, CM676GBS1, CM633GBS1, CM633GBW1



**HZ36D613**  
EAN: 4242003673379

€ 40,00

- Contenitore piccolo (1/3 GN) per cottura a vapore 100% (fullSteam), non forato.
- Dimensioni (L×P×A): 176 × 325 × 40 mm
- Adatto a forni compatti a vapore: CS658GRS7, CD634GAS0
- Non adatto a pirolisi e microonde.



**HZ36D613G**  
EAN: 4242003673386

€ 40,00

- Contenitore piccolo (1/3 GN) per cottura a vapore 100% (fullSteam), forato.
- Dimensioni (L×P×A): 176 × 325 × 40 mm
- Adatto a forni compatti a vapore: CS658GRS7, CD634GAS0
- Non adatto a pirolisi e microonde.

## Accessori speciali per forni full size iQ500 e iQ300



**HZ538S00**  
EAN: 4242003814086

€ 140,00

- Guide telescopiche fisse a due livelli + guide telescopiche indipendenti varioClip per un livello.
- Non adatte a pirolisi (se il forno è pirolitico, le guide telescopiche si devono smontare prima di iniziare il processo di pulizia pirolitica).
- Adatto a tutti i forni full size iQ500 e iQ300



**HZ538200**  
EAN: 4242003813898

€ 100,00

- Guide telescopiche fisse a due livelli.
- Non adatte a pirolisi (se il forno è pirolitico, le guide telescopiche si devono smontare prima di iniziare il processo di pulizia pirolitica).
- Adatto a tutti i forni full size iQ500 e iQ300



**HZ538000**  
EAN: 4242003813904

€ 70,00

- Guide telescopiche indipendenti varioClip per un livello intercambiabili per l'utilizzo su qualsiasi livello.
- Non adatte a pirolisi (se il forno è pirolitico, le guide telescopiche si devono smontare prima di iniziare il processo di pulizia pirolitica).
- Adatto a tutti i forni full size iQ500 e iQ300



**HZ533000**  
EAN: 4242003813911

€ 45,00

- Leccarda extra profonda, lavabile in lavastoviglie.
- Non adatta a pirolisi.
- Dimensioni (L×P×A): 455 × 375 × 81 mm
- Adatto a tutti i forni full size iQ500 e iQ300



**HZ333001**  
EAN: 4242003319130

€ 30,00

- Coperchio per leccarda extra profonda HZ533000.
- Adatto a tutti i forni full size iQ500 e iQ300



**HZ532000**  
EAN: 4242003813959

€ 40,00

- Leccarda profonda lavabile in lavastoviglie.
- Non adatta a pirolisi.
- Dimensioni (L×P×A): 455 × 375 × 38 mm
- Adatto a tutti i forni full size iQ500 e iQ300



**HZ531000**  
EAN: 4242003813386

€ 35,00

- Leccarda bassa lavabile in lavastoviglie.
- Non adatta a pirolisi.
- Dimensioni (L×P×A): 455 × 375 × 30 mm
- Adatto a tutti i forni full size iQ500 e iQ300



**HZ317000**  
EAN: 4242003318928







€ 35,00

- Teglia pizza lavabile in lavastoviglie
- Non adatta a pirolisi
- Dimensioni (Ø×A): 357 × 30 mm
- Adatto a tutti i forni full size iQ500 e iQ300



## Macchina del caffè automatica iQ700.

La macchina da caffè automatica iQ700 offre una vasta scelta di bevande diverse, dal caffè ristretto forte e aromatico alla morbida schiuma di latte del cappuccino: tutti disponibili al semplice tocco di un pulsante grazie alla funzione oneTouch. Per tutte le bevande l'innovativo sistema di riscaldamento sensoFlow garantisce sempre un aroma ricco e corposo grazie alla perfetta temperatura di erogazione. Infine, grazie ai suoi materiali pregiati e al Touch display TFT, risulta essere la macchina da caffè dal design eccezionale ed estremamente intuitiva.

	iQ700	iQ500	
Macchine da caffè	 <p><b>CT636LES6</b></p> 		
	Scaldavivande	Cassetto	Scaldavivande
Scaldavivande - Cassetti	 <p><b>BI630DNS1</b></p>  <p><b>BI630CNS1</b></p>	 <p><b>BI630ENS1</b></p>	 <p><b>BI510CNR0</b></p>



### CT636LES6

Macchina del caffè automatica

€ 2.652,00



<b>EAN</b>	4242003703595
<b>Colore</b>	Nero e acciaio inox
<b>Caratteristiche principali</b>	<ul style="list-style-type: none"> <li>· Home Connect</li> <li>· Display TFT display con menù interattivo</li> <li>· Capienza serbatoio estraibile: 2,4 litri</li> <li>· Bevande oneTouch: Ristretto, Espresso, Espresso Macchiato, Caffè, Cappuccino, Latte macchiato, Caffè Latte</li> <li>· aromaDouble Shot: Caffè extra forte</li> <li>· Temperatura dell'acqua regolabile per ogni bevanda</li> <li>· myCoffee: salva fino ad 8 bevande preferite</li> <li>· oneTouch DoubleCup: preparazione di due tazze contemporaneamente</li> <li>· Messaggio di avviso quando caffè e acqua stanno per terminare</li> <li>· Sistema sensoFlow: innovativo sistema di riscaldamento che garantisce un'ottimale temperatura dell'acqua</li> <li>· Volume tazza singola 20-250 ml</li> <li>· Erogatore caffè/latte regolabile in altezza fino a 15 cm</li> <li>· Utilizzo flessibile del contenitore del latte: è possibile utilizzare quello in dotazione o qualsiasi altro contenitore (es. cartone del latte)</li> <li>· Pressione d'esercizio: 19 bar</li> <li>· autoMilk Clean: pulizia automatica dell'erogatore di latte a vapore dopo ogni erogazione</li> <li>· Programma di pulizia e di decalcificazione completamente automatico</li> <li>· Avviso automatico di cambio filtro, decalcificazione e pulizia</li> </ul>
<b>Dotazioni interne</b>	<ul style="list-style-type: none"> <li>· silentCeram Drive: pregiato macinacaffè in ceramica</li> <li>· Riscaldamento istantaneo dell'acqua: la prima tazza di caffè è pronta in soli 30 secondi</li> <li>· Serbatoio per caffè in polvere</li> <li>· Unità d'infusione estraibile per una pulizia semplice sotto acqua corrente</li> <li>· Tutte le componenti dell'erogatore per il latte sono estraibili e facile da pulire, anche in lavastoviglie</li> <li>· Vassoio raccogli-gocce estraibile</li> <li>· Contenitore chicchi di caffè (max 500 g) con coperchio</li> </ul>
<b>Accessori</b>	<ul style="list-style-type: none"> <li>· Manuale rapido integrato nel prodotto</li> <li>· Accessori inclusi: 1 cucchiaino dosatore, 1 striscia per stabilire la durezza acqua, 1 tubo collegamento per bocchetta latte, 1 contenitore del latte, 9 viti di montaggio</li> </ul>
<b>Istruzioni di montaggio</b>	pag. 76



**BI630DNS1**  
Scaldavivande  
€ 749,00

**BI630CNS1**  
Scaldavivande  
€ 697,00

**BI630ENS1**  
Cassetto accessori  
€ 416,00

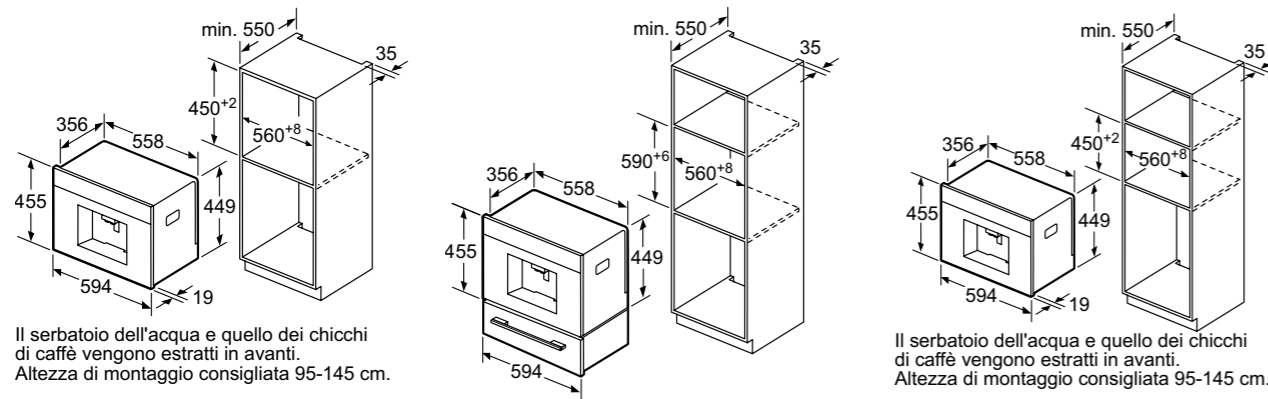
**BI510CNR0**  
Scaldavivande  
€ 595,00

EAN	4242003676615	4242003676561
Colore	Nero	Nero
Caratteristiche principali	<ul style="list-style-type: none"> <li>· Abbinabile a forni e macchina del caffè iQ700</li> <li>· Altezza: 29 cm</li> <li>· Programmi: scongelamento, mantenimento temperatura, preriscaldamento stoviglie, cottura delicata</li> <li>· Controllo elettronico della regolazione della temperatura</li> <li>· max. capienza: 192 tazzine da caffè o 40 piatti</li> <li>· Controllo temperatura a 4 livelli: circa 40°C - 80°C</li> <li>· Volume cavità: 52 litri</li> <li>· Capacità fino a 25 kg</li> <li>· Carrello estraibile con guide telescopiche</li> <li>· Ripiano riscaldante in cristallo</li> <li>· Interno in acciaio inossidabile</li> <li>· Apertura push-pull</li> </ul>	<ul style="list-style-type: none"> <li>· Abbinabile a forni e macchina del caffè iQ700</li> <li>· Altezza: 14 cm</li> <li>· Programmi: scongelamento, mantenimento temperatura, preriscaldamento stoviglie, cottura delicata</li> <li>· Controllo elettronico della regolazione della temperatura</li> <li>· max. capienza: 64 tazzine da caffè o 12 piatti</li> <li>· Controllo temperatura a 4 livelli: circa 40°C - 80°C</li> <li>· Volume cavità: 20 litri</li> <li>· Capacità fino a 25 kg</li> <li>· Carrello estraibile con guide telescopiche</li> <li>· Ripiano riscaldante in cristallo</li> <li>· Interno in acciaio inossidabile</li> <li>· Apertura push-pull</li> </ul>
Istruzioni di montaggio	pag. 77	pag. 77

EAN	4242003676646	4242003803844
Colore	Nero	Nero
Caratteristiche principali	<ul style="list-style-type: none"> <li>· Abbinabile a forni e macchina del caffè iQ700</li> <li>· Altezza: 14 cm</li> <li>· max. capienza: 64 tazzine da caffè o 14 piatti</li> <li>· Volume cavità: 21 litri</li> <li>· Capacità fino a 15 kg</li> <li>· Carrello estraibile con guide telescopiche</li> <li>· Interno in acciaio inossidabile</li> <li>· Apertura push-pull</li> </ul>	<ul style="list-style-type: none"> <li>· Abbinabile ai forni iQ500</li> <li>· Altezza: 14 cm</li> <li>· Programmi: scongelamento, mantenimento temperatura, preriscaldamento stoviglie</li> <li>· Controllo meccanico della regolazione della temperatura</li> <li>· max. capienza: 64 tazzine da caffè o 14 piatti</li> <li>· Controllo temperatura a 4 livelli: circa 40°C - 80°C</li> <li>· Volume cavità: 23 litri</li> <li>· Capacità fino a 15 kg</li> <li>· Carrello estraibile con guide telescopiche</li> <li>· Apertura push-pull</li> </ul>
Istruzioni di montaggio	pag. 77	pag. 77

## Istruzioni di montaggio macchina del caffè CT636LES6

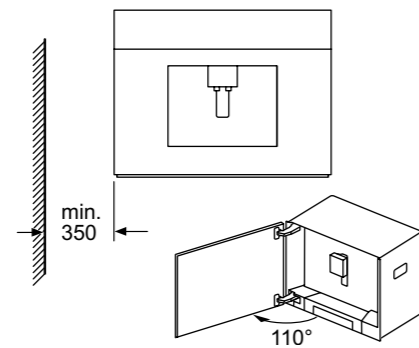
### Incasso a colonna



Dimensioni in mm

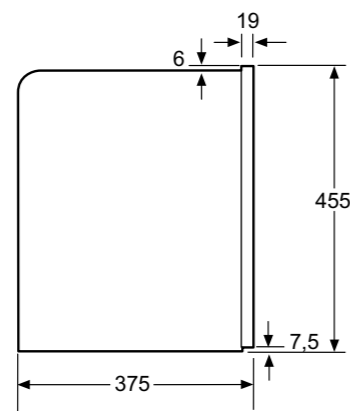
### Montaggio angolare a sinistra

#### Montaggio angolare a sinistra



Dimensioni in mm

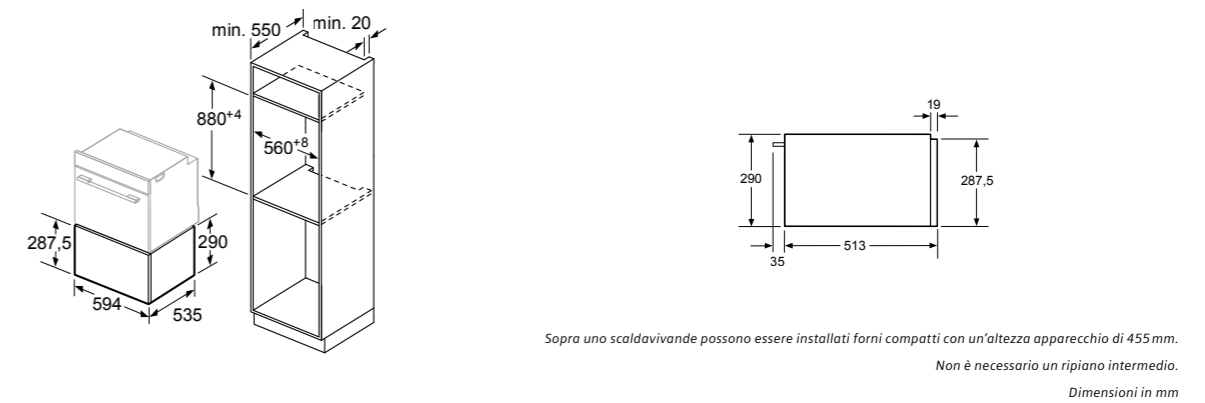
### Proiezione laterale



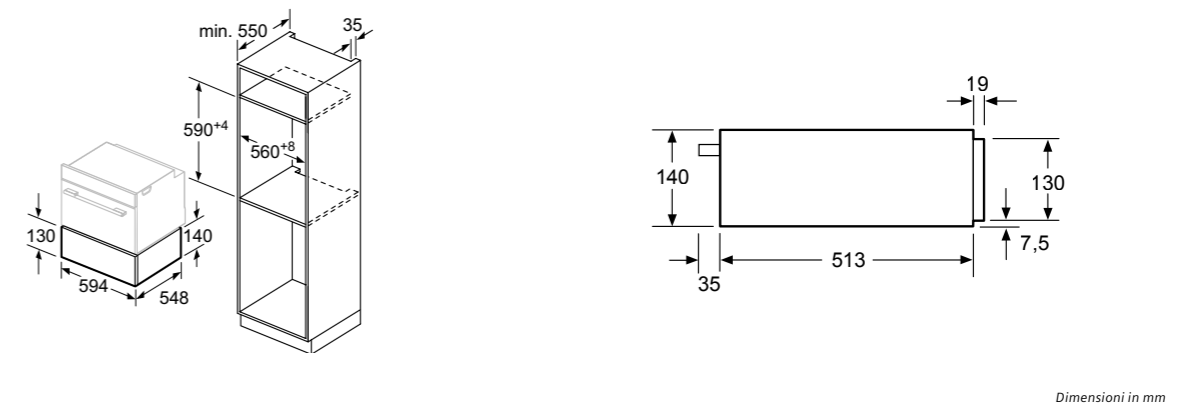
Dimensioni in mm

## Istruzioni di montaggio scaldavivande - cassetto

### Modello BI630DNS1



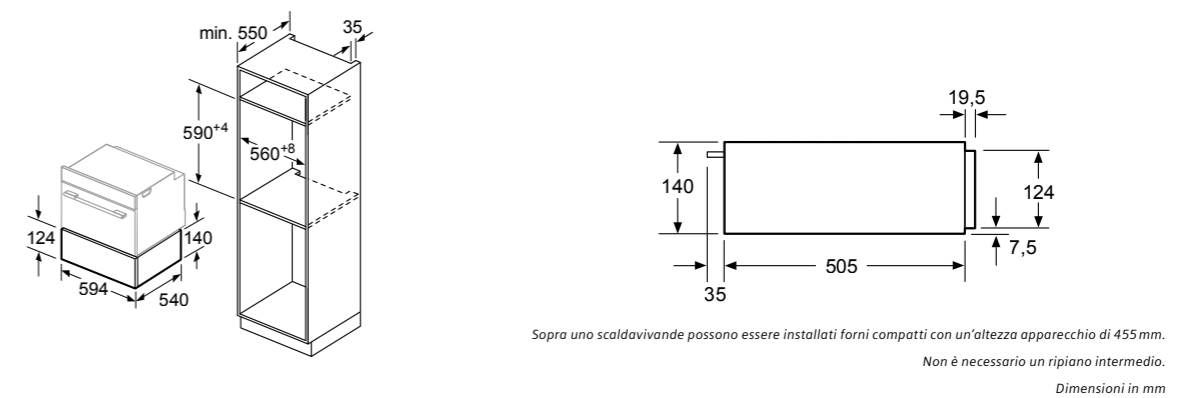
### Modelli BI630CNS1



### Modello BI630ENS1



### Modello BI510CNR0







## L'eleganza del design incontra la velocità del microonde.

Semplici da utilizzare grazie al display TFT, dalle funzioni facili e intuitive, velocissimi nella cottura di qualsiasi tipo di piatto e progettati per incassarsi perfettamente in colonna, insieme agli altri forni. I microonde Siemens sono ideali per chi ama cucinare senza perdere tempo.

iQ700

- Display TFT
- Tecnologia Inverter
- Base in ceramica

iQ500

- Display digitale LED bianco
- Piatto rotante

iQ300

- Controllo meccanico
- Piatto rotante

36 litri

21 litri

25 litri

20 litri

20 litri

con Grill



BE634LGS1



BE634RGS1



BE555LMS0



BE525LMS0



BE520LMR0

senza Grill



CF634AGS1



BF634LGS1



BF634LGW1



BF555LMS0



BF525LMS0



BF525LMW0



BF523LMS0 **NUOVO**

**CF634AGS1**

Microonde

€ 1.404,00

**BE634LGS1**

Microonde con grill

€ 1.144,00

**BE634RGS1**

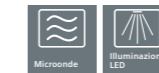
Microonde con grill

€ 1.144,00

**BF634LGS1**

Microonde

€ 1.040,00



EAN	4242003754641	4242003676363
Colore	Nero e acciaio inox	Nero e acciaio inox
Caratteristiche principali	<ul style="list-style-type: none"> <li>· Display TFT da 2,8"</li> <li>· autoCook: 7 programmi automatici di cui 3 di scongelamento</li> <li>· Potenza Max microonde: 900W</li> <li>· 5 livelli di potenza</li> <li>· Tecnologia Inverter</li> <li>· Porta a ribalta</li> <li>· Volume cavità: 36 litri</li> </ul>	<ul style="list-style-type: none"> <li>· Display TFT da 2,8"</li> <li>· autoCook: 10 programmi automatici</li> <li>· Funzione combinata grill e microonde</li> <li>· Potenza max microonde: 900W</li> <li>· 5 livelli di potenza</li> <li>· Potenza grill: 1300W</li> <li>· Tecnologia Inverter</li> <li>· Porta a bandiera con cerniere a sinistra</li> <li>· Volume cavità: 21 litri</li> </ul>
Dotazioni interne	<ul style="list-style-type: none"> <li>· Base in ceramica senza piatto rotante</li> <li>· Illuminazione a LED</li> </ul>	<ul style="list-style-type: none"> <li>· Base in ceramica senza piatto rotante</li> <li>· Illuminazione a LED</li> </ul>
Accessori inclusi	<ul style="list-style-type: none"> <li>· 1 pirofila in vetro</li> </ul>	<ul style="list-style-type: none"> <li>· 1 pirofila in vetro</li> <li>· 1 griglia</li> </ul>
Istruzioni di montaggio	pag. 88	pag. 89

EAN	4242003676387	4242003676400
Colore	Nero e acciaio inox	Nero e acciaio inox
Caratteristiche principali	<ul style="list-style-type: none"> <li>· Display TFT da 2,8"</li> <li>· autoCook: 10 programmi automatici</li> <li>· Funzione combinata grill e microonde</li> <li>· Potenza max microonde: 900W</li> <li>· 5 livelli di potenza</li> <li>· Potenza grill: 1300W</li> <li>· Tecnologia Inverter</li> <li>· Porta a bandiera con cerniere a destra</li> <li>· Volume cavità: 21 litri</li> </ul>	<ul style="list-style-type: none"> <li>· Display TFT da 2,8"</li> <li>· autoCook: 7 programmi automatici</li> <li>· Potenza max microonde: 900W</li> <li>· 5 livelli di potenza</li> <li>· Tecnologia Inverter</li> <li>· Porta a bandiera con cerniere a sinistra</li> <li>· Volume cavità: 21 litri</li> </ul>
Dotazioni interne	<ul style="list-style-type: none"> <li>· Base in ceramica senza piatto rotante</li> <li>· Illuminazione a LED</li> </ul>	<ul style="list-style-type: none"> <li>· Base in ceramica senza piatto rotante</li> <li>· Illuminazione a LED</li> </ul>
Accessori inclusi	<ul style="list-style-type: none"> <li>· 1 pirofila in vetro</li> <li>· 1 griglia</li> </ul>	–
Istruzioni di montaggio	pag. 89	pag. 89

iQ700

iQ500

**BF634LGW1**

Microonde

€ 1.040,00

**BE555LMS0**

Microonde con grill

€ 640,00

**BF555LMS0**

Microonde

€ 540,00

**BE525LMS0**

Microonde con grill

€ 490,00



EAN	4242003676424	4242003805695
Colore	Bianco e acciaio inox	Nero e acciaio inox
Caratteristiche principali	<ul style="list-style-type: none"> <li>· Display TFT da 2,8"</li> <li>· autoCook: 7 programmi automatici</li> <li>· Potenza max microonde: 900 W</li> <li>· 5 livelli di potenza</li> <li>· Tecnologia Inverter</li> <li>· Porta a bandiera con cerniere a sinistra</li> <li>· Volume cavità: 21 litri</li> </ul>	<ul style="list-style-type: none"> <li>· Display LED bianco</li> <li>· autoCook: 8 programmi automatici di cui 4 di scongelamento</li> <li>· Funzione combinata grill e microonde</li> <li>· Potenza max microonde: 900 W</li> <li>· 5 livelli di potenza</li> <li>· Potenza grill: 1200 W</li> <li>· Porta a bandiera con cerniere a sinistra</li> <li>· Volume cavità: 25 litri</li> <li>· 1 programma personalizzato impostabile</li> </ul>
Dotazioni interne	<ul style="list-style-type: none"> <li>· Base in ceramica senza piatto rotante</li> <li>· Illuminazione a LED</li> </ul>	<ul style="list-style-type: none"> <li>· Piatto girevole da 31,5 cm di diametro</li> <li>· Illuminazione a LED</li> </ul>
Accessori inclusi	-	<ul style="list-style-type: none"> <li>· 1 piatto girevole</li> <li>· 1 griglia</li> </ul>
Istruzioni di montaggio	pag. 89	pag. 88

EAN	4242003805718	4242003805640
Colore	Nero e acciaio inox	Nero e acciaio inox
Caratteristiche principali	<ul style="list-style-type: none"> <li>· Display LED bianco</li> <li>· autoCook: 7 programmi automatici di cui 4 di scongelamento</li> <li>· Potenza max microonde: 900 W</li> <li>· 5 livelli di potenza</li> <li>· Porta a bandiera con cerniere a sinistra</li> <li>· Volume cavità: 25 litri</li> <li>· 1 programma personalizzato impostabile</li> </ul>	<ul style="list-style-type: none"> <li>· Display LED bianco</li> <li>· autoCook: 8 programmi automatici di cui 4 di scongelamento</li> <li>· Funzione combinata grill e microonde</li> <li>· Potenza max microonde: 800 W</li> <li>· 5 livelli di potenza</li> <li>· Potenza grill: 1000 W</li> <li>· Porta a bandiera con cerniere a sinistra</li> <li>· Volume cavità: 20 litri</li> <li>· 1 programma personalizzato impostabile</li> </ul>
Dotazioni interne	<ul style="list-style-type: none"> <li>· Piatto girevole da 31,5 cm di diametro</li> <li>· Illuminazione a LED</li> </ul>	<ul style="list-style-type: none"> <li>· Piatto girevole da 25,5 cm di diametro</li> <li>· Illuminazione a LED</li> </ul>
Accessori inclusi	<ul style="list-style-type: none"> <li>· 1 piatto girevole</li> </ul>	<ul style="list-style-type: none"> <li>· 1 piatto girevole</li> <li>· 1 griglia</li> </ul>
Istruzioni di montaggio	pag. 89	pag. 90

iQ500

**BF525LMS0**

Microonde

€ 410,00

**BF525LMW0**

Microonde

€ 410,00



iQ300

**BF523LMS0**

Microonde

€ 400,00

**BE520LMR0**

Microonde con grill

€ 380,00

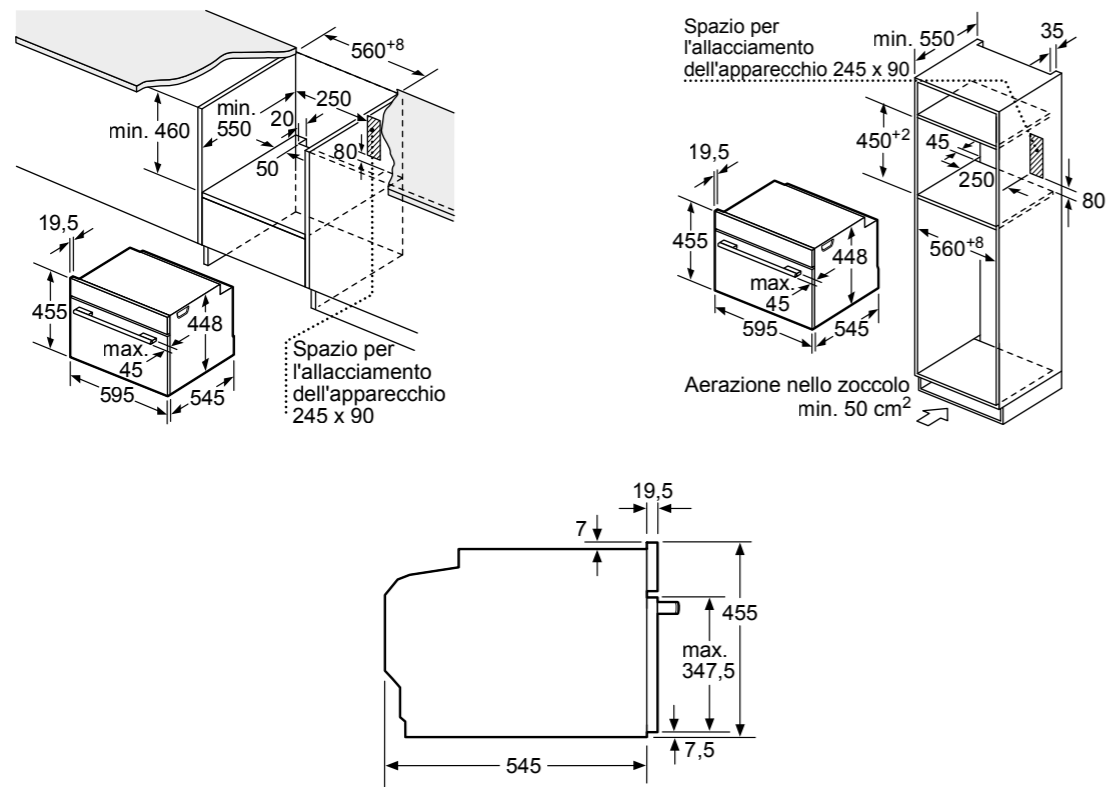


EAN	4242003805527	4242003805510
Colore	Nero e acciaio inox	Bianco e acciaio inox
Caratteristiche principali	<ul style="list-style-type: none"> <li>· Display LED bianco</li> <li>· autoCook: 7 programmi automatici di cui 4 di scongelamento</li> <li>· Potenza max microonde: 800W</li> <li>· 5 livelli di potenza</li> <li>· Porta a bandiera con cerniere a sinistra</li> <li>· Volume cavità: 20 litri</li> <li>· 1 programma personalizzato impostabile</li> </ul>	<ul style="list-style-type: none"> <li>· Display LED bianco</li> <li>· autoCook: 7 programmi automatici di cui 4 di scongelamento</li> <li>· Potenza max microonde: 800W</li> <li>· 5 livelli di potenza</li> <li>· Porta a bandiera con cerniere a sinistra</li> <li>· Volume cavità: 20 litri</li> <li>· 1 programma personalizzato impostabile</li> </ul>
Dotazioni interne	<ul style="list-style-type: none"> <li>· Piatto girevole da 25,5cm di diametro</li> <li>· Illuminazione a LED</li> </ul>	<ul style="list-style-type: none"> <li>· Piatto girevole da 25,5 cm di diametro</li> <li>· Illuminazione a LED</li> </ul>
Accessori inclusi	· 1 piatto girevole	· 1 piatto girevole
Istruzioni di montaggio	pag. 91	pag. 91

Disponibile da Giugno 2021

EAN	4242003900543	4242003805664
Colore	Nero e acciaio inox	Nero e acciaio inox
Caratteristiche principali	<ul style="list-style-type: none"> <li>· Display LED rosso</li> <li>· autoCook: 7 programmi automatici di cui 4 di scongelamento</li> <li>· Potenza max microonde: 800 W</li> <li>· 5 livelli di potenza</li> <li>· Porta a bandiera con cerniere a sinistra</li> <li>· Volume cavità: 20 litri</li> <li>· 1 programma personalizzato impostabile</li> </ul>	<ul style="list-style-type: none"> <li>· Funzione combinata grill e microonde</li> <li>· Potenza max microonde: 800 W</li> <li>· 5 livelli di potenza</li> <li>· Potenza grill: 1000W</li> <li>· Porta a bandiera con cerniere a sinistra</li> <li>· Volume cavità: 20 litri</li> </ul>
Dotazioni interne	<ul style="list-style-type: none"> <li>· Piatto girevole da 25,5 cm di diametro</li> <li>· Illuminazione a LED</li> </ul>	<ul style="list-style-type: none"> <li>· Piatto girevole da 25,5 cm di diametro</li> <li>· Illuminazione interna</li> </ul>
Accessori inclusi	· 1 piatto girevole	<ul style="list-style-type: none"> <li>· 1 piatto girevole</li> <li>· 1 griglia</li> </ul>
Istruzioni di montaggio	pag. 90	pag. 91

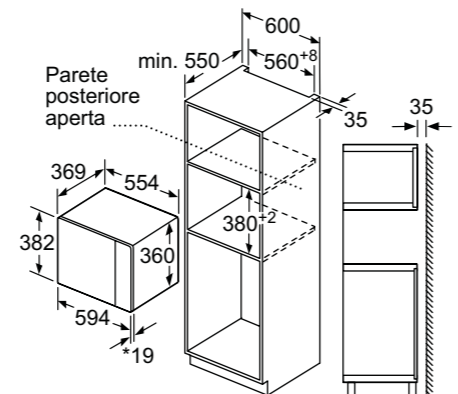
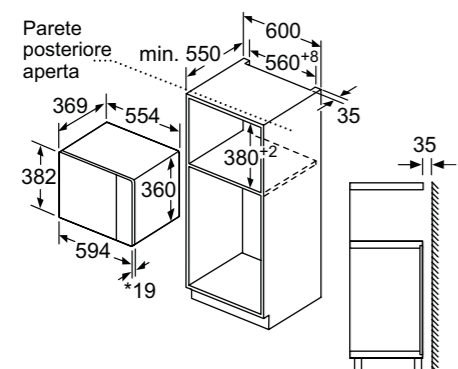
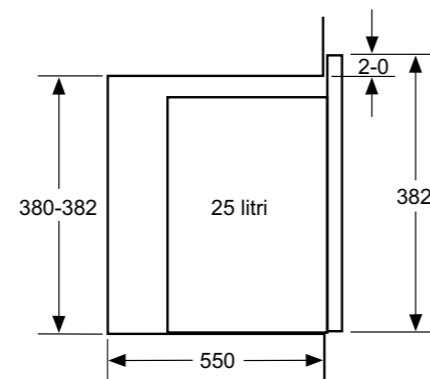
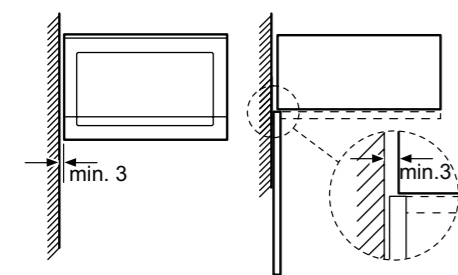
Modello CF634AGS1



Dimensioni in mm

Modello BE555LMS0

Microonde  
Montaggio angolare

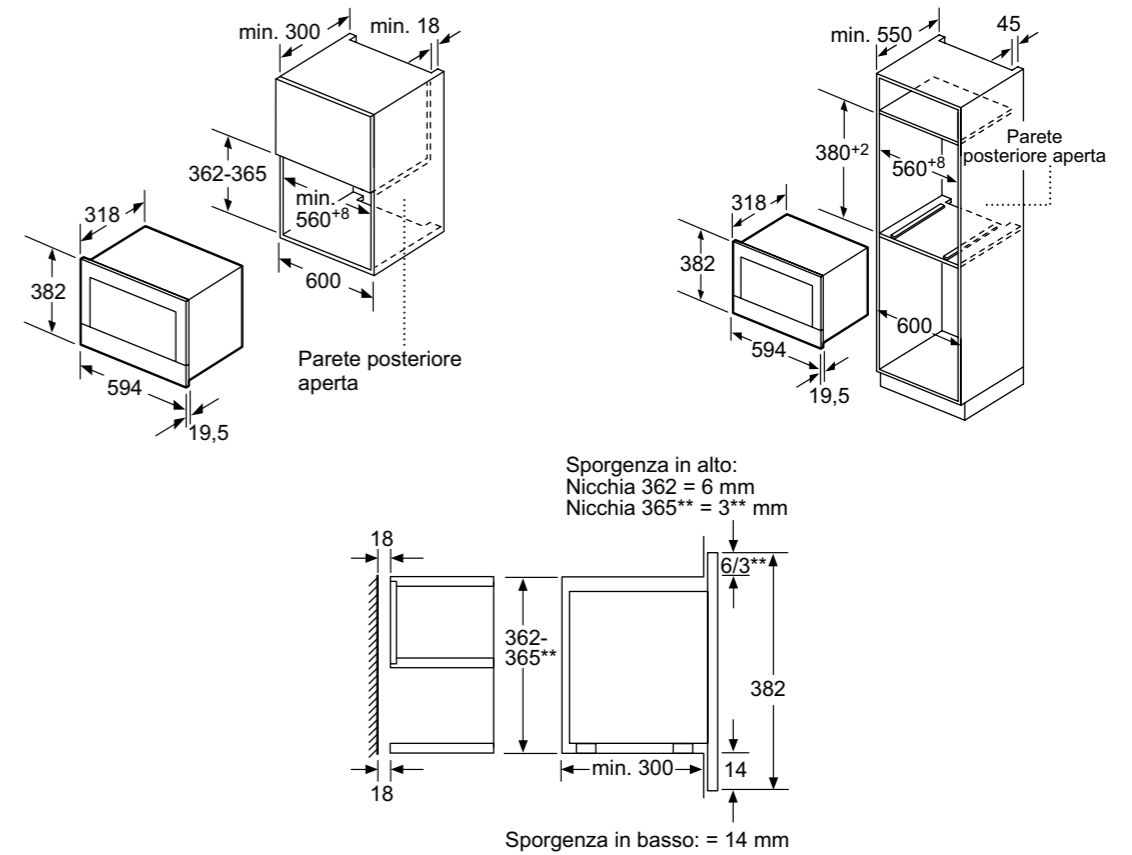


\* 20 mm per parte frontale in metallo

\* 20 mm per parte frontale in metallo

Dimensioni in mm

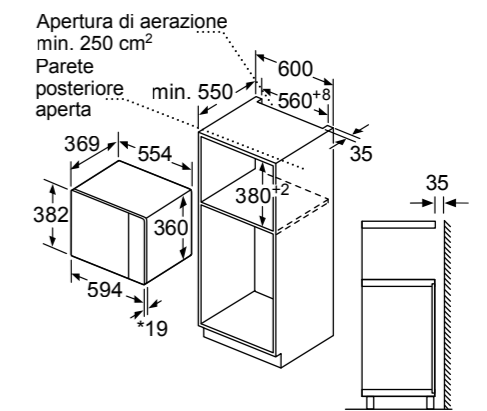
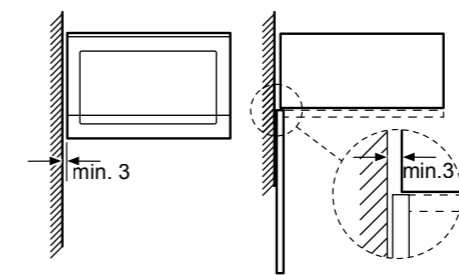
Modelli BE634LGS1, BE634RGS1, BF634LGS1, BF634LGW1



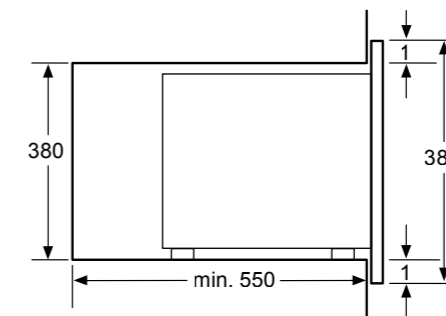
Dimensioni in mm

Modello BF555LMS0

Microonde  
Montaggio angolare

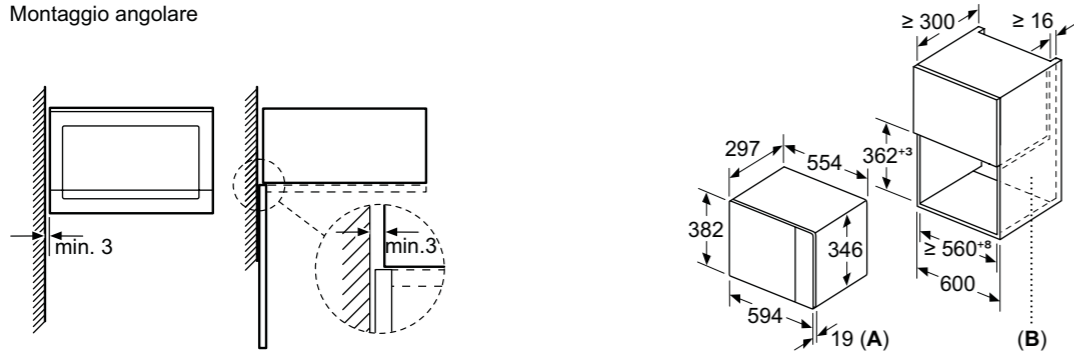


\* 20 mm per parte frontale in metallo

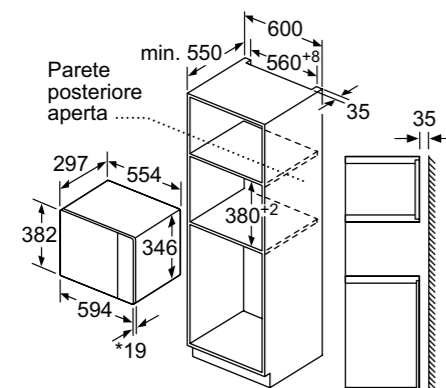
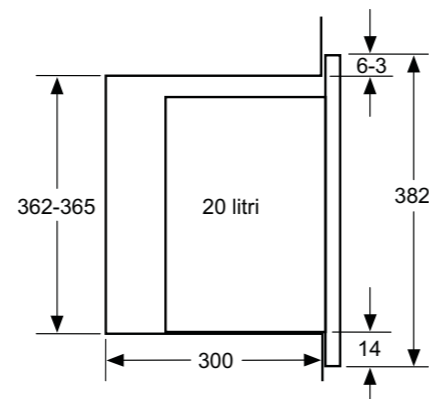
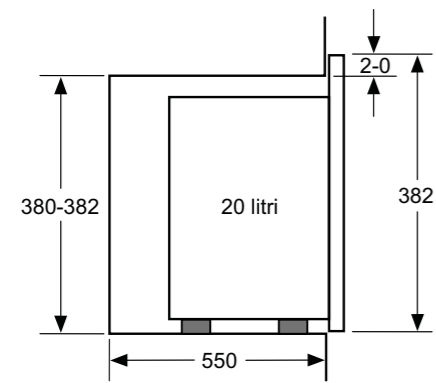


Dimensioni in mm

Microonde  
Montaggio angolare

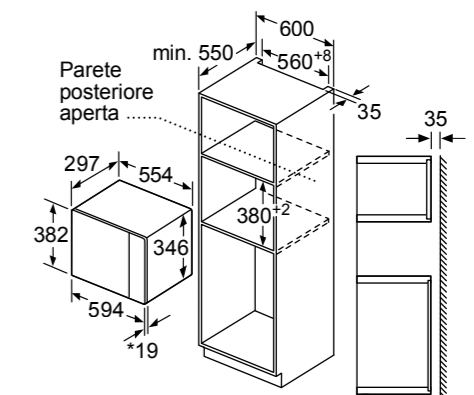
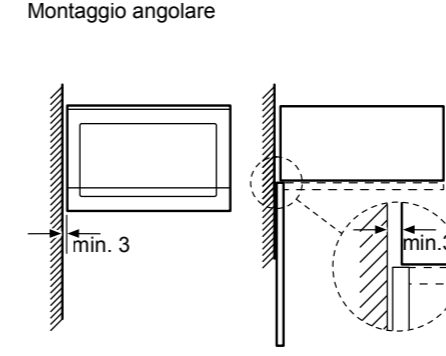


A: 20 mm per parte frontale in metallo  
B: parete posteriore aperta

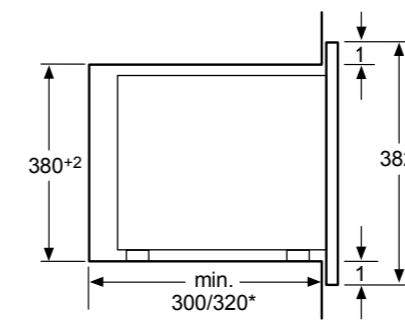


\* 20 mm per parte frontale in metallo

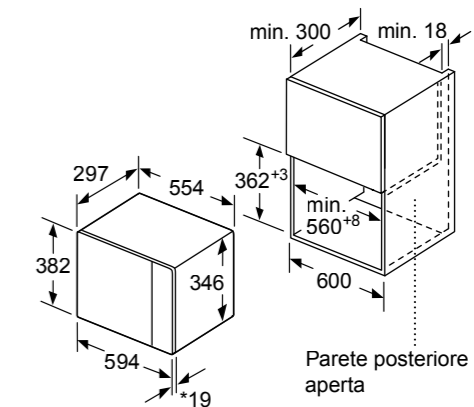
Microonde  
Montaggio angolare



\* 20 mm per parte frontale in metallo



\* = Valore per apparecchi con grill



\* 20 mm per parte frontale in metallo

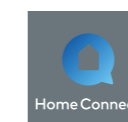


Se la flessibilità  
ha un limite, noi lo  
abbiamo superato.

I piani cottura Siemens permettono di vivere un'esperienza unica in cucina, di scegliere il metodo di cottura preferito senza rinunciare alla qualità dei materiali e agli altissimi standard tecnologici che contraddistinguono tutta la gamma Siemens, come i piani a induzione o quelli con aspirazione integrata, che permettono di progettare la cucina con la massima libertà. Inoltre, grazie ai piani cottura domino, Siemens porta a casa vostra anche flessibilità e una grande eleganza, per chi ama vivere in modo funzionale senza dover rinunciare all'estetica. Con Siemens, la cucina mostra il suo lato di design.



# Home Connect. Il vostro centro di controllo.



**Home Connect:**  
la tecnologia di domani è già a casa vostra.

L'abbinamento tra gli elettrodomestici dotati di Wi-Fi e l'intuitiva app Home Connect raggiunge sempre nuovi confini, come il controllo remoto per la prima volta disponibile per il piano aspirante InductionAir Plus. Scoprite i vantaggi di Home Connect. Per una vita fuori dal comune.



**cookConnect System:**  
il sistema di controllo a portata di mano.

Tutti i piani a induzione compatibili con Home Connect sono dotati dell'innovativo sistema cookConnect, grazie al quale è possibile controllare la vostra cappa Siemens e tutte le sue funzioni attraverso il piano cottura, dalla ventola alla funzione postcottura, fino all'illuminazione.



SIEMENS

# InductionAir Plus: la vera rivoluzione in cucina.

La combinazione perfetta di praticità, tecnologia e design.

La nuova generazione dei piani InductionAir Plus, unisce le eccezionali caratteristiche tecnologiche dell'induzione al sistema di ventilazione integrato in un unico elettrodomestico dal design minimale ed elegante.

La presa d'aria centrale integrata al livello del piano, l'unità filtrante lavabile in lavastoviglie, il sistema di controllo automatico della potenza di aspirazione, le funzioni Home Connect e le nuove possibilità di configurazione ne fanno un elettrodomestico in grado di rivoluzionare il vostro stile di vita metropolitano.

## Tutta la flessibilità dell'induzione Siemens per una gestione efficiente dello spazio.

Il sistema di controllo, il piano di cottura e la cappa sono posizionati tutti al medesimo livello, per garantire la migliore gestione dello spazio. E con flexInduction, il piano cottura è pronto per qualsiasi tipo di pentola. Le zone flessibili riescono a riconoscere automaticamente la dimensione e la posizione di ogni pentola, per riscaldarle tutte, sempre al meglio. Mentre la funzione flexMotion conserva le impostazioni di cottura di ogni singola pentola, così ovunque la si sposti, la nuova zona si adatterà automaticamente alla sua temperatura.

## Nuove infinite possibilità di installazione: compatibilità assoluta con ogni ambiente.

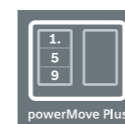
InductionAir Plus è progettato con un nuovo design essenziale, elegante ed estremamente sottile. La soluzione 2in1 con piano cottura e cappa aspirante integrata, può essere installata non solo in basi da 80 centimetri, ma anche in unità standard più piccole con larghezza di soli 60 centimetri. L'estetica essenziale e discreta valorizza l'ambiente, integrandosi in assoluta armonia.

## Aspirazione integrata e intelligente: totale utilizzo del piano e regolazione automatica della potenza.

La parte centrale dedicata al sistema aspirante è ancora più performante e di semplice utilizzo. La presa d'aria è stata ridotta e posizionata al medesimo livello del piano, per consentire una migliore gestione dello spazio di cottura. La sua silenziosità la pone al top del mercato, mentre la potenza di aspirazione permette di eliminare i fumi anche dalle pentole più alte. L'innovativo sensore climateControl rileva vapori e odori, regolando la velocità e la potenza del motore in modo del tutto automatico.

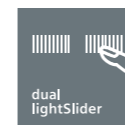
## Unità filtrante trattabile in lavastoviglie: addio al lavaggio manuale.

Una doppia protezione impedisce ai liquidi di penetrare all'interno del sistema. Se l'acqua della pasta trabocca, viene subito convogliata in un primo serbatoio di capacità 200ml e, se non sufficiente, l'acqua in eccesso viene raccolta in un secondo serbatoio di capacità 700ml. L'intera unità, dotata anche di filtri antigrasso, può essere agevolmente posizionata nel cestello superiore della lavastoviglie: addio al lavaggio manuale dei filtri.



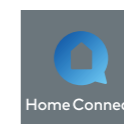
## powerMove Plus. La comodità di regolare il calore semplicemente spostando le pentole.

powerMove Plus permette di dividere la zona flex in 3 zone di cottura, con potenze diverse in ognuna. Dalle alte potenze della zona anteriore, ideali per arrostitire, a quelle più basse per tenere in caldo le vostre ricette. È possibile cambiare in modo indipendente le potenze preimpostate per ciascuna zona di cottura. Per attivarle, dopo aver inserito la funzione, basterà semplicemente far scorrere le pentole sul piano.



## Dual lightSlider: la semplicità di seguire l'intuito.

Attraverso un'interfaccia chiara, il nuovo dual lightSlider permette di selezionare e unire in tutta facilità le diverse zone di cottura dei piani a induzione. E, una volta spento, è completamente invisibile.



## Home connect: sempre più controllo.

I modelli iQ700 inductionAir Plus sono i primi piani aspiranti ad avere la possibilità di connettersi all'App Home Connect. L'applicazione offre diversi servizi come, ad esempio, l'accesso alle tantissime ricette Siemens e il monitoraggio dei filtri a carbone attivo, per ricordarvi quando è necessario pulirli o sostituirli.

## Design a parete o a isola?

Con l'aspirazione ad espulsione o a ricircolo, le possibilità sono infinite.

Il nuovo inductionAir Plus non conosce limiti. Dal funzionale modello a parete per ottimizzare lo spazio, a un elegante design a isola adatto agli open-space. Il nuovo inductionAir Plus si adatta perfettamente a qualsiasi ambiente.

inductionAir Plus è disponibile nelle configurazioni a espulsione o a ricircolo d'aria. Questo permette di adattare il piano aspirante a cucine dal design classico come a progetti più innovativi, incluse isole sospese, senza condotti dell'aria visibili.







Nella configurazione con sistema ad espulsione, il tradizionale sistema di aspirazione espelle i vapori e gli odori dalla cucina attraverso una serie di tubi di raccordo che trasportano l'aria verso l'esterno.



Nell'installazione a ricircolo, i vapori passano attraverso speciali filtri a carboni attivi che eliminano gli odori e a cui si può accedere in tutta comodità direttamente dal piano cottura. I filtri, infatti, non necessitano di una installazione a sé (ad esempio dietro ai cassetti o ai mobili della cucina), pertanto consentono una maggiore libertà di progettazione.

## Una vasta gamma di accessori per la massima flessibilità di progettazione.

A ricircolo Senza tubi	 <p><b>HZ9VRUD0*</b></p> 	<p>Il sistema di aspirazione a ricircolo senza tubi richiede l'uso del raccordo telescopico "Plug 'n Play", che consente installazioni facili e veloci. Include:</p> <ul style="list-style-type: none"> <li>– 4 filtri antiodore cleanAir ad alte prestazioni, per cotture che generano molecole odorose complesse (es. pesce). Ampie superfici di filtraggio con elevata riduzione degli odori e una durata stimata di 360 ore di utilizzo (non si rigenera). Inoltre, i filtri sono ottimizzati per mantenere al minimo il livello sonoro durante il funzionamento.</li> <li>– Un elemento telescopico scorrevole con sigillatura integrata e un'intelaiatura autoadesiva per il fissaggio, per collegare facilmente la presa d'aria dell'apparecchio con l'apposita apertura nel pannello posteriore del mobile. È necessario lasciare un'apertura per il passaggio dell'aria di almeno 400 cm<sup>2</sup> nell'area dello zoccolo. La configurazione richiede un'apertura verticale di almeno 25 mm dietro il pannello posteriore del mobile. Per una ventilazione ottimale si consiglia di lasciare liberi almeno 50 mm.</li> </ul>
A ricircolo Tubatura parziale	 <p><b>HZ9VRPD0*</b></p> 	<p>Accessori necessari per sistemi di aspirazione a ricircolo con tubatura parziale o completa. Includono:</p> <ul style="list-style-type: none"> <li>– 4 filtri antiodore cleanAir ad alte prestazioni, per cotture che generano molecole odorose complesse (es. pesce). Ampie superfici di filtraggio con elevata riduzione degli odori e una durata stimata di 360 ore di utilizzo (non si rigenera). Inoltre, i filtri sono ottimizzati per mantenere al minimo il livello sonoro durante il funzionamento.</li> <li>– Un diffusore da collegare direttamente ai condotti piatti che, nelle configurazioni a ricircolo con tubatura parziale, espelle l'aria in uscita nell'area dello zoccolo. In alternativa, nelle configurazioni con tubatura completa, il diffusore può essere collegato direttamente all'apertura per l'uscita dell'aria con il nastro adesivo.</li> <li>– Nastro adesivo per garantire un collegamento diretto tra il diffusore e la presa per l'uscita dell'aria, come una griglia a lamelle o una griglia fornita dall'azienda produttrice dei mobili della cucina.</li> <li>– Una guarnizione sigillante da attaccare sul condotto piatto maschio prima di inserirlo nell'elettrodomestico per garantirne la tenuta (la presa d'aria sul retro del mobile può essere collegata direttamente tramite condotto piatto maschio (diam. 150)).</li> </ul> <p>Gli elementi consentono grande flessibilità di progettazione e possibilità di personalizzazione. Eventuali condotti piatti aggiuntivi (diam. 150) andranno ordinati separatamente. È necessario lasciare un'apertura per il passaggio dell'aria di almeno 400 cm<sup>2</sup> nell'area dello zoccolo.</p>
A ricircolo Tubatura completa		<p>Accessori necessari per i sistemi con tubatura completa. Includono:</p> <ul style="list-style-type: none"> <li>– 4 filtri a elevate prestazioni con riduzione del livello sonoro per la massima silenziosità.</li> <li>– Una guarnizione sigillante da attaccare sul condotto piatto maschio prima di inserirlo nell'elettrodomestico per garantirne la tenuta (la presa d'aria sul retro del mobile può essere collegata direttamente tramite condotto piatto maschio (diam. 150)).</li> </ul>
Ad espulsione Tubatura completa	 <p><b>HZ9VEDU0*</b></p> 	<p>Accessori necessari per i sistemi con tubatura completa. Includono:</p> <ul style="list-style-type: none"> <li>– 4 filtri a elevate prestazioni con riduzione del livello sonoro per la massima silenziosità.</li> <li>– Una guarnizione sigillante da attaccare sul condotto piatto maschio prima di inserirlo nell'elettrodomestico per garantirne la tenuta (la presa d'aria sul retro del mobile può essere collegata direttamente tramite condotto piatto maschio (diam. 150)).</li> </ul>

\*Gli elementi di raccordo non sono inclusi nel kit. Questi elementi devono essere acquistati separatamente in base alla pianificazione della cucina

## Sistema a ricircolo: installazione a contatto con muri esterni.



I sistemi a ricircolo non canalizzati possono essere installati accanto a qualsiasi parete esterna ben isolata.



Nel caso di pareti esterne non isolate, invece, si consiglia di adottare un sistema di ricircolo con tubatura parziale o completa per eliminare la formazione di condensa.

Inoltre, possono essere installati anche a contatto con pareti interne o nelle cucine con design a isola.

## Profondità dei cassetti e piani lavoro.

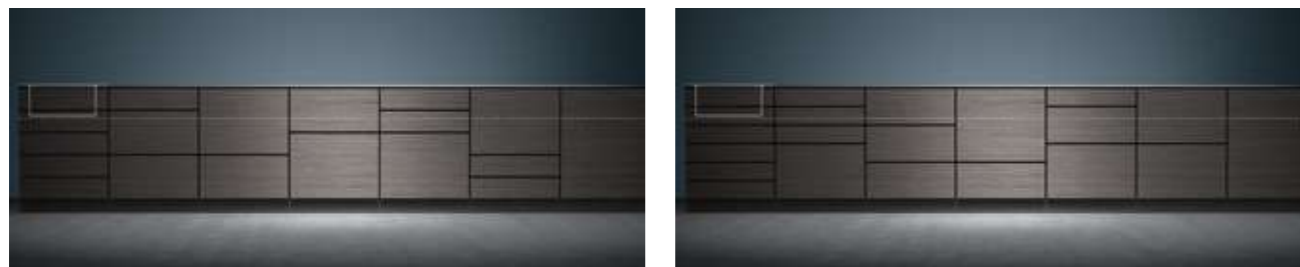


Grazie al sistema di tubi di raccordo piatti, installabili dietro ai mobili, il vano dei cassetti è sempre sfruttato al massimo.



L'installazione dei sistemi a ricircolo senza tubi è possibile per i piani di lavoro profondi 600 mm, per arrivare ad almeno 700 mm per i sistemi a ricircolo con tubatura parziale o completa.

## Progettazione della cucina per moduli e relativa profondità.



La profondità del piano aspirante è di 223 mm per le installazioni in appoggio e di 227 mm per le installazioni a filo. La profondità di installazione richiesta permette di occupare soltanto lo spazio corrispondente al primo cassetto in alto.



Qualora la profondità superi le dimensioni previste per il pannello frontale del primo cassetto, l'installazione è comunque possibile se la struttura, i pannelli laterali e i contenuti del secondo cassetto sono più bassi del pannello frontale. A quel punto, infatti, anche se il piano cottura dovesse occupare parzialmente l'area, non andrà a ostacolare il libero movimento del cassetto.

Se invece il pannello frontale fosse alto quanto la struttura e i contenuti del secondo cassetto, potrebbe non essere possibile utilizzarlo.

## Spessore del piano di lavoro.



L'installazione del piano cottura richiede uno spessore di almeno 16 mm.

Se il piano di lavoro fosse più sottile di 16 mm, il piano cottura potrebbe comunque essere installato facilmente. Basterà assicurarsi di avere una profondità di almeno 16 mm nell'area di installazione.

Minore è lo spessore del piano di lavoro, più sarà importante verificarne la portata e la stabilità. Il piano cottura, combinato al carico di pentole, padelle e relativi contenuti, può arrivare a pesare 60 kg. Il piano di lavoro deve quindi essere in grado di garantire la necessaria stabilità. Si raccomanda di tenere conto delle specifiche sull'integrità strutturale rilasciate dal produttore del piano di lavoro.

# flexInduction Plus.

## La vita riserva sempre delle sorprese. Voi non fatevi cogliere impreparati.

Il piano cottura a induzione flexInduction Plus.  
Soddisfa le esigenze di ogni giorno in cucina.



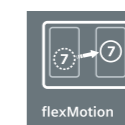
#### flexInduction Plus:

##### la flessibilità oltre ogni limite.

flexInduction Plus riconosce automaticamente la grandezza delle pentole; se la superficie necessaria è maggiore, le aree di cottura ausiliari si attivano automaticamente così che la vostra pentola sarà sempre scaldata uniformemente.

#### La funzione Turbo.

La funzione Turbo permette di riscaldare rapidamente grandi quantità di acqua, arrivando a risparmiare fino al 20% di tempo di ebollizione rispetto ai piani convenzionali.



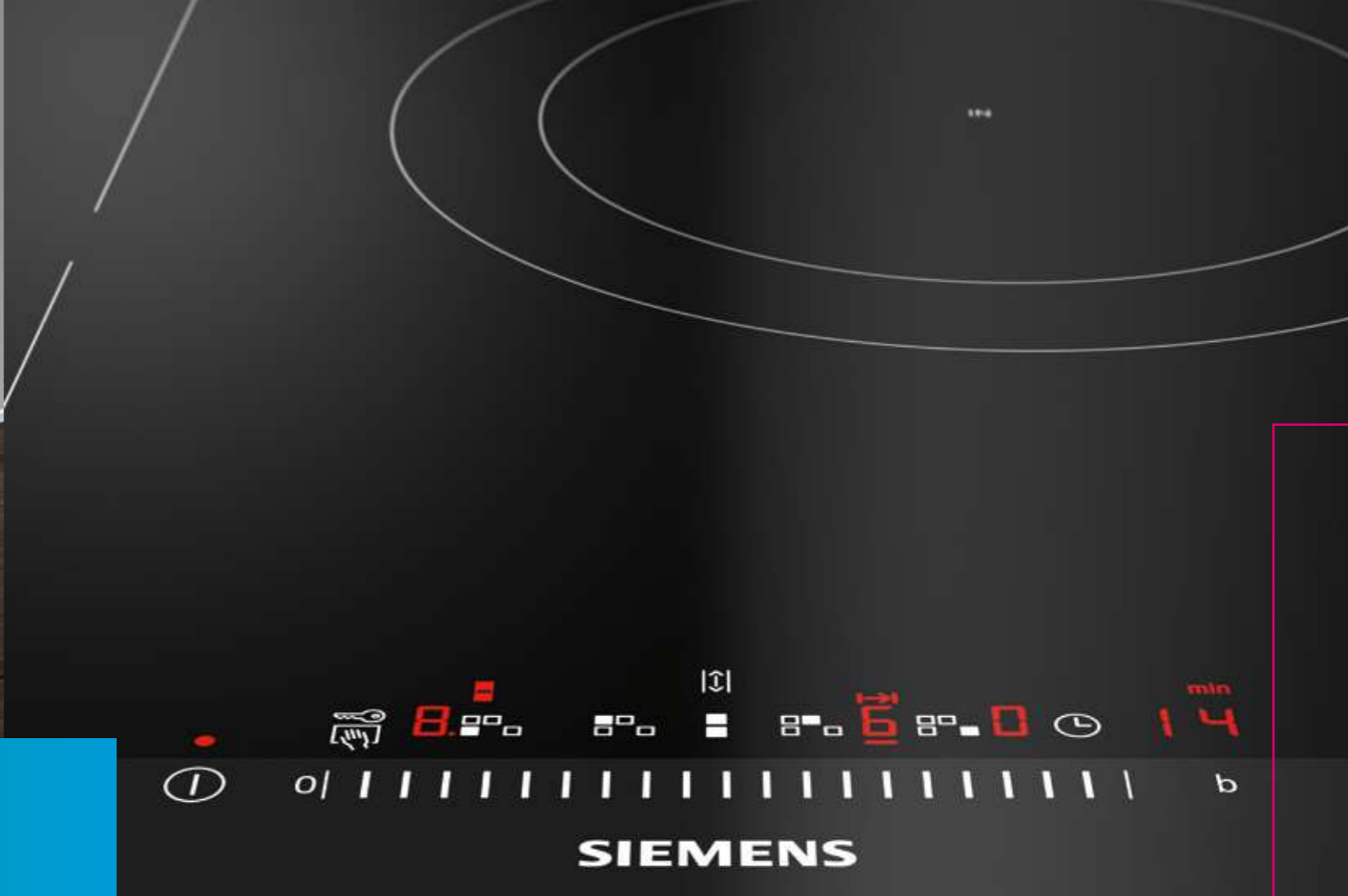
#### flexMotion:

##### qualunque posto è il posto giusto.

Meno funzioni da gestire, più piacere di cucinare. flexMotion conserva le impostazioni di cottura di ogni singola pentola, così ovunque decidiate di spostarla, la nuova zona si adatterà automaticamente alla sua temperatura.

#### La funzione panTurbo.

Per chi ha bisogno di scaldare velocemente le padelle, senza rischiare di bruciare le pietanze; è una funzione che si può selezionare nel modo più semplice e immediato, grazie a un piano cottura dotato di un'interfaccia studiata ad hoc, e utilizzarla ogni volta che si necessita di un apporto veloce di calore.

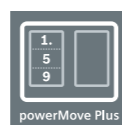


## flexInduction e combiInduction. Liberi di vivere una nuova esperienza in cucina.



### **Piani a induzione flexInduction. Massima flessibilità in cucina.**

Arrosto, sugo, zuppa... pentole e padelle sono tanto diverse quanto i piatti che vi consentono di preparare. Con Siemens, la superficie di cottura si adatta alle pentole che volete utilizzare. Nei piani flexInduction accanto alle zone tradizionali circolari, Siemens ha inserito delle superfici di cottura flessibili a forma rettangolare, dove tutte le vostre pentole trovano il giusto spazio. Le diverse aree a induzione che compongono i piani della serie flexInduction possono essere comandate singolarmente oppure combinate in un'unica grande zona di cottura. Le zone flessibili, infatti, riescono a riconoscere automaticamente la dimensione e la posizione di ogni pentola, per riscaldarle tutte sempre al meglio.



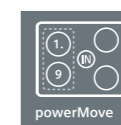
### **powerMove Plus: variate il calore semplicemente spostando le pentole.**

powerMove Plus permette di dividere la zona flex in 3 zone di cottura, con potenze diverse in ognuna. Dalle alte potenze della zona anteriore per arrostitire a quelle più basse per tenere in caldo le vostre ricette. È possibile cambiare in modo indipendente le potenze preimpostate per ciascuna zona di cottura. Per attivarle, dopo aver inserito la funzione, basterà semplicemente far scorrere le pentole sul piano.



### **combiInduction Per tutto ciò che richiede più spazio.**

Ovale o rettangolare, grande teglia o pirofila per pesce: la zona combiInduction permette di combinare le due zone di cottura indipendenti per ampliare lo spazio e ospitare pentole o tegami di grandi formati. Due zone di cottura convenzionali possono essere combinate in un'unica grande zona per una cottura ottimale anche su grandi pentole, semplicemente con il tocco di un pulsante. Le due zone possono essere separate di nuovo con la stessa facilità.

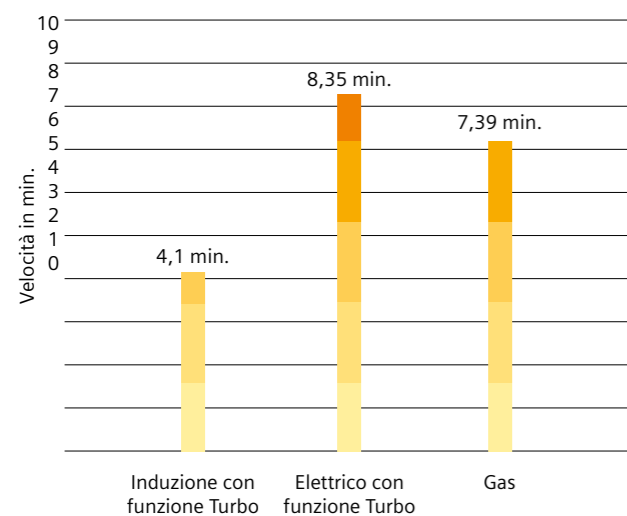


### **powerMove: l'attivazione simultanea di due zone cottura per cucinare e tenere in caldo il cibo.**

I piani cottura combiInduction di Siemens con la funzione powerMove sono in grado di passare rapidamente da calore elevato alla modalità Tenere in caldo e viceversa. In maniera completamente automatica, semplicemente muovendo le pentole. Un tasto attiva la funzione powerMove e le due zone di cottura si interconnettono. La zona di cottura anteriore viene attivata con il livello di potenza più alto, ideale per la cottura o doratura. Al termine della cottura è sufficiente spostare la pentola nella zona di cottura posteriore, che è già impostata su un livello di potenza bassa: ideale per mantenere in caldo il cibo. La zona cottura non è attiva e non si riscalda fino a quando non viene posizionata una pentola sopra.

# Velocità, precisione, efficienza energetica. In una parola, induzione.

## Tempi di riscaldamento per 2 litri d'acqua da 15°C a 90°C



### Massima velocità.

4 minuti e 1 secondo!

Questo è il tempo per scaldare 2 litri d'acqua con un piano a induzione Siemens, contro i 7'39" di un piano a gas tradizionale. Il sistema di cottura a induzione è in assoluto il più veloce.

I dati sono indicativi e possono variare in base a zona cottura, tipologia, composizione, dimensione e altezza del fondo della pentola, abitudini d'uso.

### Massima efficienza energetica.

Il piano a induzione Siemens sfrutta al massimo la potenza dell'energia elettrica, ottenendo lo stesso calore dei piani a gas oppure elettrici, ma con un consumo di energia decisamente inferiore. Una così elevata efficienza energetica è dovuta al fatto che un piano a induzione Siemens scalda solo ciò che serve: la pentola.

	Potenza assorbita	Potenza in pentola	Resa
Induzione	1200 W	1100 W	90%
Elettrico	2000 W	1100 W	55%
Gas	2200 W	1100 W	50%

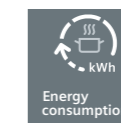
### Massima precisione.

L'elevata efficienza dei piani a induzione Siemens si traduce nella possibilità di utilizzare fino a 4 zone cottura contemporaneamente anche con il contatore da 3 kW. Per una cena veloce, ad esempio, sono

sufficienti 750 W per preparare la pasta e 300 W per il suo condimento. Ogni zona di cottura è dotata di 17 livelli di potenza per offrirvi sempre la massima precisione. Divertitevi a creare le combinazioni che preferite.

Livelli di cottura	Assorbimenti	Cottura	Esempi di preparazione
1 - 2	50 - 130 W	molto dolce	fondere burro o cioccolato, mantenere in caldo
3 - 4	150 - 300 W	dolce	riscaldare, sobbollire
5 - 7	330 - 750 W	media	pasta, riso
7 - 9	950 - 1600 W	vivace	arrostire, grigliare, friggere
Turbo	2400 W	riduzione tempi	raggiunge velocemente la temperatura di ebollizione o frittura

I dati sono indicativi e possono variare in base a zona cottura, tipologia, composizione, dimensione e altezza del fondo della pentola, abitudini d'uso. Il "\*" dopo i livelli compresi tra 1 e 8 indica ulteriori livelli di potenza per una corretta regolazione della cottura.



### La visualizzazione del consumo di energia.

Nei piani cottura a induzione di Siemens è sempre possibile sapere, dopo l'utilizzo, quanta energia è stata consumata. La visualizzazione del consumo di energia, infatti, consente di essere puntualmente informati sull'assorbimento elettrico: l'informazione viene mostrata in chiaro e indica la somma dei kW consumati per ciascuna zona di cottura utilizzata.

### powerManagement:

**controllo totale su tutta la gamma ad induzione.** powerManagement è il sistema che Siemens ha ideato per far utilizzare il piano a induzione anche nelle case con un normale contatore da 3 kW. È infatti possibile autolimitare la potenza assorbita dal piano cottura al livello desiderato, partendo da un minimo di 1 kW. Scoprite le enormi potenzialità di questa nuova tecnologia e non preoccupatevi d'altro: Siemens ha già pensato a tutto.



# Praticità, prestazioni e innovazione. In una parola, Siemens.

## Praticità e igiene.

Superficie fredda significa anche poter dire addio ai residui di cibo incrostati. La pulizia risulta quindi semplice e veloce: basta un panno inumidito ed il gioco è fatto.

## Rilevatore di pentole.

Il piano a induzione Siemens è in grado di rilevare automaticamente la presenza di pentole sulle zone di cottura. La mancanza di pentole sulla superficie impedisce il processo di riscaldamento, rendendo il piano Siemens perfettamente sicuro.



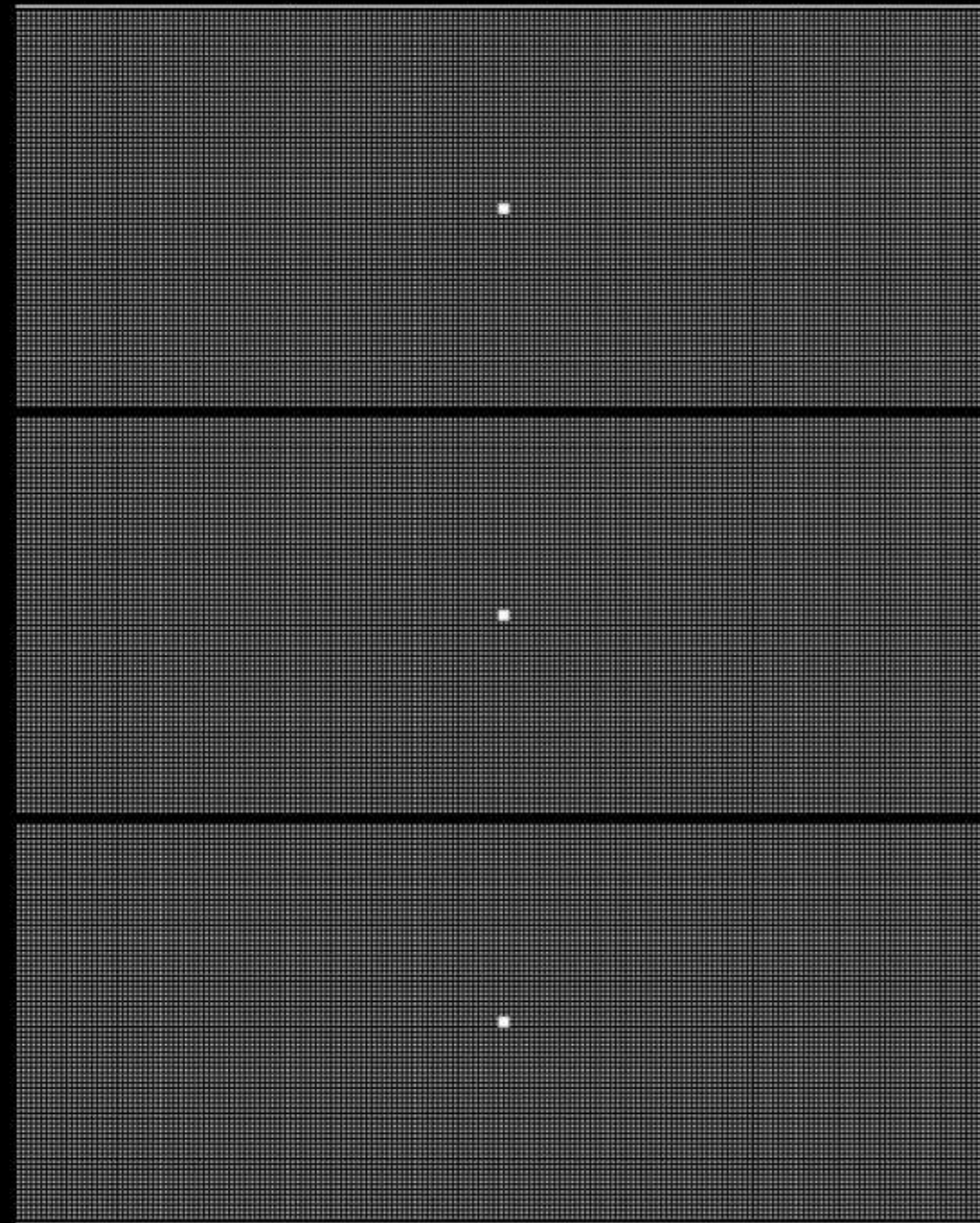
## La funzione reStart.

Talvolta, erroneamente, può capitare di spegnere completamente il piano cottura anziché modificare la posizione di cottura di una sola zona. Grazie alla funzione reStart, questo non è più un problema. Riaccendendo il piano entro 5 secondi, infatti, tutte le impostazioni, i tempi di cottura e le opzioni selezionate verranno ripristinate automaticamente.



## La funzione quickStart.

Grazie al sensore di riconoscimento della pentola, basterà appoggiare un tegame su una zona cottura. Il piano riconoscerà la zona e la selezionerà automaticamente. A voi basterà effettuare una selezione per attivare la cottura.



IN



SIEMENS



## Adattarsi alle vostre esigenze di ogni giorno. Questa è perfezione in cucina.

Mai prima d'ora certe innovazioni avevano regalato tanto comfort e mai come ora sono così semplici da usare. Con i sistemi di controllo di cui sono dotati i piani cottura Siemens, vi basta un tocco per ottenere il massimo della flessibilità in cucina.

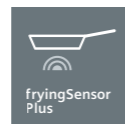


### cookingSensor Plus.\*

#### Zero preoccupazioni in cucina.

Mai più pentole in ebollizione che traboccano. È sufficiente attaccare il sensore alla pentola ed esso interagirà con il piano, avvisandovi con un segnale quando avrà raggiunto la giusta temperatura, mantenendola allo stesso livello.

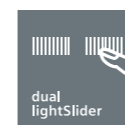
\* disponibile come accessorio acquistabile separatamente per il modello EX875LX67E.



### fryingSensor Plus.

#### Mai più pietanze bruciate.

fryingSensor Plus vi semplifica il lavoro in cucina. Basta impostare il programma di cottura desiderato, attendere il segnale acustico, versare l'olio nella padella e far cuocere alla giusta temperatura. Grazie ai pratici sensori non dovrete più effettuare regolazioni successive.



### dual lightSlider.

#### Potere all'intuizione.

La nuova tecnologia dual lightSlider vi permette di selezionare e di unire facilmente le diverse zone di cottura. E quando la spegnerete, diventerà completamente invisibile.



### Comando touchSlider.

#### Controllo facile e veloce.

È il sistema più innovativo per controllare le potenze ed i livelli di cottura: semplicemente sfiorando i comandi con un dito. Facile e veloce.



### Comando touchControl.

#### Comodo da utilizzare. E da pulire.

Il comando touchControl rende la regolazione della zona cottura desiderata facile e veloce, attraverso i controlli + e -. È solo necessario scegliere il livello di potenza desiderato. Comodo e semplice da usare.

# Una varietà che sfugge agli schemi.

Varianti d'incasso per tutti i gusti: i design della cornice.

Per l'incasso dei vostri piani cottura in vetroceramica potete scegliere tra diverse cornici eleganti e di alta qualità. Dalla finitura topClass alla cornice in acciaio inossidabile, con profili smussati o anche senza cornice. Una flessibilità eccezionale per un design unico.



Finitura topClass



Finitura con profili smussati



Finitura a filo



Cornice in acciaio inossidabile



Finitura con profilo frontale smussato



Senza cornice

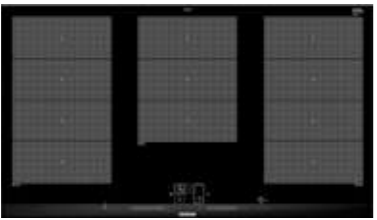
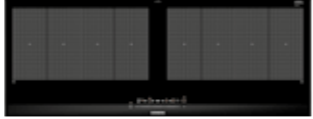
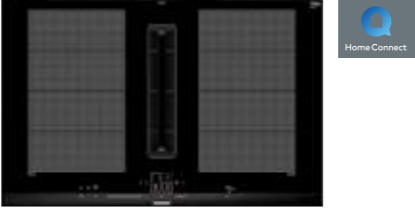
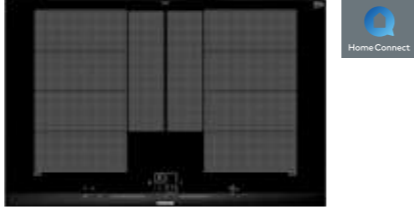


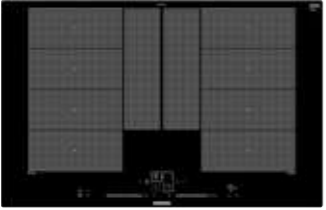
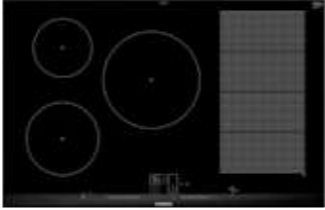


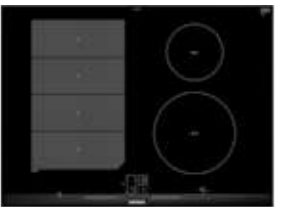
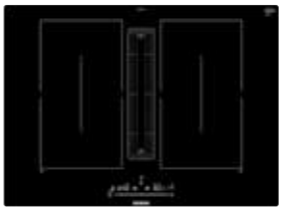
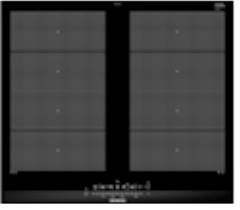
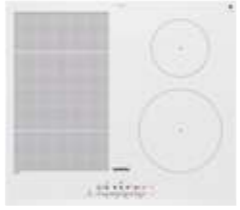



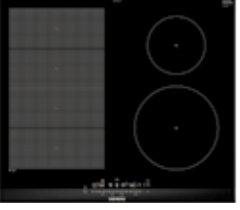



I piani con finitura topClass sono abbinabili tra di loro e anche con i piani domino.

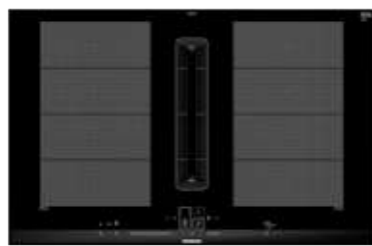


Siemens ha un piano perfetto per rivoluzionare la vostra cucina.

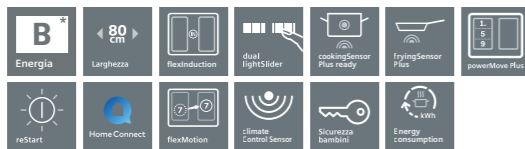
I piani cottura a induzione di Siemens sono il meglio per chi cerca per la propria cucina qualcosa di speciale, che vada oltre gli standard tradizionali. Massima flessibilità, design elegante e raffinato, performance assicurate. Il più professionale degli elementi per la cucina è anche un valido alleato per il risparmio energetico.

iQ700		iQ500		iQ300		iQ100	
flexInduction		combiInduction		inductionAir Plus zone singole		Piani elettrici	
· Home Connect · cookConnect System · dual lightSlider		· touchSlider		· touchSlider		· touchSlider	
						4 zone singole	
90 cm	 <p>EX975LXC1E</p>	 <p>EX275FXB1E</p>					
80 cm	 <p>EX875LX67E</p>	 <p>EX875LYV1E</p>	 <p>ED811FQ15E <b>NUOVO</b></p>	 <p>EH811BE15E <b>NUOVO</b></p>			
	 <p>EX801LYC1E</p>	 <p>EX875LVB1E</p>	 <p>ED875FSB5E</p>		 <p>ET875FCP1D</p>		
70 cm	 <p>EX775LEC1E</p>		 <p>ED711FQ15E</p>				
60 cm	 <p>EX675FXC1E</p>	 <p>EX652FEC1E</p>	 <p>ED675FQC5E</p>		 <p>ET645FFP1E</p>	 <p>EU631BEF1E</p>	
	 <p>EX675FEC1E</p>		 <p>EE631BPB1E</p>				

iQ700



**EX875LX67E**  
inductionAir Plus,  
flexInduction 80 cm  
€ 3.500,00



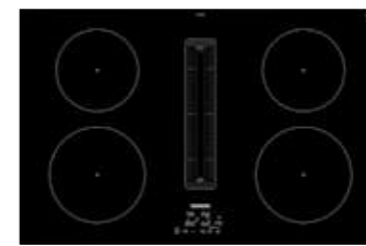
iQ500



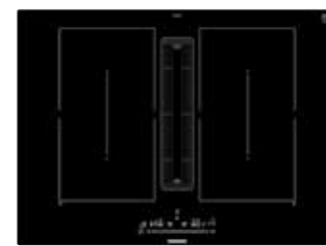
**ED811FQ15E**  
inductionAir Plus,  
combiInduction 80 cm  
€ 2.700,00



iQ300



**EH811BE15E**  
inductionAir Plus, piano  
cottura ad induzione 80 cm  
€ 2.300,00



**ED711FQ15E**  
inductionAir Plus,  
combiInduction 70 cm  
€ 2.650,00

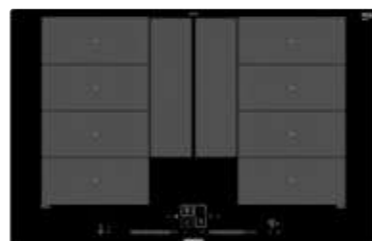


<b>EAN</b>	<b>4242003867198</b>	<b>4242003876510</b>
<b>Materiale</b>	Vetroceramica con finitura topClass: frontale smussato con profili laterali in acciaio inox	Vetroceramica senza cornice
<b>Caratteristiche principali</b>	<ul style="list-style-type: none"> <li>- dual lightSlider: permette di selezionare e di unire facilmente le diverse zone di cottura</li> <li>- 2 zone FlexInduction</li> <li>- HomeConnect</li> <li>- Regolazione elettronica a 17 livelli di potenza</li> <li>- fryingSensor plus con 5 livelli di temperatura</li> <li>- cookingSensor Plus ready (sensore HZ39050 acquistabile separatamente come accessorio)</li> <li>- powerMove Plus: divisione della zona flex in 3 zone di cottura con potenze diverse in ognuna</li> <li>- Funzione reStart: ripristino impostazioni di cottura in caso di spegnimento accidentale</li> <li>- Funzione quickStart: inizio rapido della cottura</li> <li>- Funzione Turbo per ogni zona di cottura</li> <li>- Funzione panTurbo per padelle</li> <li>- Funzione Tenere in caldo</li> <li>- flexMotion: trasferimento automatico delle impostazioni selezionate da una zona ad un'altra</li> <li>- Funzione powerManagement (fino a 1kW)</li> <li>- Timer fine cottura, cronometro e contaminuti</li> <li>- Visualizzazione del consumo energetico</li> </ul> <p><b>Caratteristiche principali dell'unità aspirante:</b></p> <ul style="list-style-type: none"> <li>- Motore iQdrive con ventola senza spazzole</li> <li>- Funzionamento ad espulsione o a ricircolo</li> <li>- 17 velocità + 2 livelli intensivi</li> <li>- Sensore di qualità dell'aria climateControl Sensor: regolazione automatica della potenza di aspirazione</li> <li>- Funzionamento post cottura automatico (30 min/12min)</li> <li>- Profilo centrale in vetroceramica, resistente al calore e lavabile in lavastoviglie</li> <li>- Unità filtrante facilmente e completamente rimovibile e lavabile in lavastoviglie</li> <li>- Classe di efficienza energetica: B*</li> <li>- Kit di montaggio acquistabili separatamente a seconda del tipo di installazione (ricircolo o espulsione) vedi pag 144</li> </ul> <p><small>*In una scala di classi di efficienza energetica da A+++ a D</small></p>	<ul style="list-style-type: none"> <li>- touchSlider: controllo facile e veloce del piano semplicemente sfiorando i comandi con un dito</li> <li>- 2 zone combiInduction</li> <li>- Regolazione elettronica a 17 livelli di potenza</li> <li>- powerMove: divisione della zona combi in 2 zone di cottura con potenze diverse in ognuna</li> <li>- Funzione reStart: ripristino impostazioni di cottura in caso di spegnimento accidentale</li> <li>- Funzione quickStart: inizio rapido della cottura</li> <li>- Funzione Turbo per ogni zona di cottura</li> <li>- Funzione powerManagement (fino a 1kW)</li> <li>- Timer fine cottura, cronometro e contaminuti</li> </ul> <p><b>Caratteristiche principali dell'unità aspirante:</b></p> <ul style="list-style-type: none"> <li>- Motore iQdrive con ventola senza spazzole</li> <li>- Funzionamento ad espulsione o a ricircolo</li> <li>- 9 velocità + 2 livelli intensivi</li> <li>- Funzionamento post cottura automatico (30 min/12min)</li> <li>- Profilo centrale in vetroceramica, resistente al calore e lavabile in lavastoviglie</li> <li>- Unità filtrante facilmente e completamente rimovibile e lavabile in lavastoviglie.</li> <li>- Classe di efficienza energetica: B*</li> <li>- Kit di montaggio acquistabili separatamente a seconda del tipo di installazione (ricircolo o espulsione) vedi pag 144</li> </ul> <p><small>*In una scala di classi di efficienza energetica da A+++ a D</small></p>
<b>Sicurezza</b>	<ul style="list-style-type: none"> <li>- Riconoscimento presenza pentole</li> <li>- Autospegnimento di sicurezza</li> <li>- Sicurezza bambini</li> <li>- Spie di calore residuo</li> <li>- Funzione blocco temporaneo per la pulizia</li> </ul>	<ul style="list-style-type: none"> <li>- Riconoscimento presenza pentole</li> <li>- Autospegnimento di sicurezza</li> <li>- Sicurezza bambini</li> <li>- Spie di calore residuo</li> <li>- Funzione blocco temporaneo per la pulizia</li> </ul>
<b>Assorbimento massimo</b>	1,0 - 7,4 kW	1,0 - 7,4 kW
<b>Disegni tecnici</b>	pag. 128	pag. 129

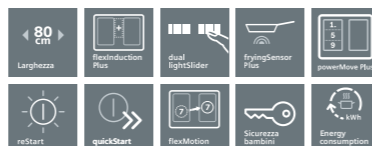
<b>EAN</b>	<b>4242003867488</b>	<b>4242003888063</b>
<b>Materiale</b>	Vetroceramica senza cornice	Vetroceramica senza cornice
<b>Caratteristiche principali</b>	<ul style="list-style-type: none"> <li>- touchSlider: controllo facile e veloce del piano semplicemente sfiorando i comandi con un dito</li> <li>- 2 zone combiInduction</li> <li>- Regolazione elettronica a 17 livelli di potenza</li> <li>- powerMove: divisione della zona combi in 2 zone di cottura con potenze diverse in ognuna</li> <li>- Funzione reStart: ripristino impostazioni di cottura in caso di spegnimento accidentale</li> <li>- Funzione quickStart: inizio rapido della cottura</li> <li>- Funzione Turbo per ogni zona di cottura</li> <li>- Funzione powerManagement (fino a 1kW)</li> <li>- Timer fine cottura, cronometro e contaminuti</li> </ul> <p><b>Caratteristiche principali dell'unità aspirante:</b></p> <ul style="list-style-type: none"> <li>- Motore iQdrive con ventola senza spazzole</li> <li>- Funzionamento ad espulsione o a ricircolo</li> <li>- 9 velocità + 2 livelli intensivi</li> <li>- Funzionamento post cottura automatico (30 min/12min)</li> <li>- Profilo centrale in vetroceramica, resistente al calore e lavabile in lavastoviglie</li> <li>- Unità filtrante facilmente e completamente rimovibile e lavabile in lavastoviglie.</li> <li>- Classe di efficienza energetica: B*</li> <li>- Kit di montaggio acquistabili separatamente a seconda del tipo di installazione (ricircolo o espulsione) vedi pag 144</li> </ul> <p><small>*In una scala di classi di efficienza energetica da A+++ a D</small></p>	<ul style="list-style-type: none"> <li>- touchControl: con simboli + e - per selezionare il livello di potenza desiderato in ogni zona</li> <li>- 4 zone singole</li> <li>- Regolazione elettronica a 17 livelli di potenza</li> <li>- Funzione Turbo per ogni zona di cottura</li> <li>- Funzione powerManagement (fino a 1kW)</li> <li>- Funzione reStart: ripristino impostazioni di cottura in caso di spegnimento accidentale</li> <li>- Funzione quickStart: inizio rapido della cottura</li> <li>- Timer fine cottura, cronometro e contaminuti</li> </ul> <p><b>Caratteristiche principali dell'unità aspirante:</b></p> <ul style="list-style-type: none"> <li>- Motore iQdrive con ventola senza spazzole</li> <li>- Funzionamento ad espulsione o a ricircolo</li> <li>- 3 velocità + 1 livello intensivo</li> <li>- Funzionamento post cottura automatico (30 min/12min)</li> <li>- Profilo centrale in vetroceramica, resistente al calore e lavabile in lavastoviglie</li> <li>- Unità filtrante facilmente e completamente rimovibile e lavabile in lavastoviglie.</li> <li>- Classe di efficienza energetica: B*</li> <li>- Kit di montaggio acquistabili separatamente a seconda del tipo di installazione (ricircolo o espulsione) vedi pag 144</li> </ul> <p><small>*In una scala di classi di efficienza energetica da A+++ a D</small></p>
<b>Sicurezza</b>	<ul style="list-style-type: none"> <li>- Riconoscimento presenza pentole</li> <li>- Autospegnimento di sicurezza</li> <li>- Sicurezza bambini</li> <li>- Spie di calore residuo</li> <li>- Funzione blocco temporaneo per la pulizia</li> </ul>	<ul style="list-style-type: none"> <li>- Riconoscimento presenza pentole</li> <li>- Autospegnimento di sicurezza</li> <li>- Sicurezza bambini</li> <li>- Spie di calore residuo</li> </ul>
<b>Assorbimento massimo</b>	1,0 - 7,4 kW	1,0 - 7,4 kW
<b>Disegni tecnici</b>	pag. 130	pag. 131



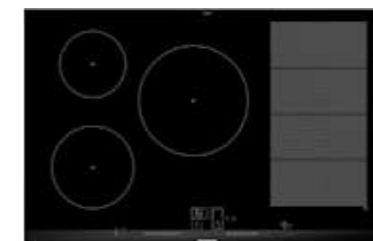
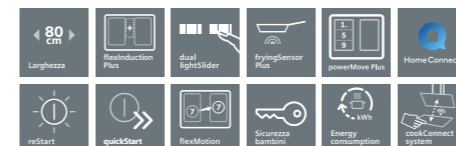
**EX975LXC1E**  
flexInduction 90 cm  
€ 2.049,00



**EX801LYC1E**  
flexInduction Plus 80 cm  
€ 1.850,00



**EX875LYV1E**  
flexInduction Plus 80 cm  
€ 1.825,00



**EX875LVB1E**  
flexInduction 80 cm  
€ 1.500,00



**EX275FXB1E**  
flexInduction 90 cm  
€ 1.500,00



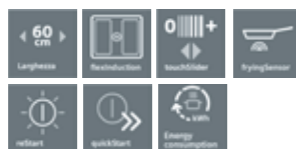
EAN	4242003692301	4242003716946
<b>Materiale</b>	Vetroceramica con finitura topClass: frontale smussato con profili laterali in acciaio inox	Vetroceramica per montaggio a filo top
<b>Caratteristiche principali</b>	<ul style="list-style-type: none"> <li>dual lightSlider: permette di selezionare e di unire facilmente le diverse zone di cottura</li> <li>3 zone FlexInduction</li> <li>Regolazione elettronica a 17 livelli di potenza</li> <li>fryingSensor plus con 5 livelli di temperatura</li> <li>powerMove Plus: divisione della zona flex in 3 zone di cottura con potenze diverse in ognuna</li> <li>Funzione reStart: ripristino impostazioni di cottura in caso di spegnimento accidentale</li> <li>Funzione quickStart: consente una rapida selezione della potenza di cottura</li> <li>Funzione Turbo per ogni zona di cottura</li> <li>Funzione panTurbo per padelle</li> <li>Funzione Tenere in caldo</li> <li>Funzione powerManagement (fino a 1kW)</li> <li>Timer fine cottura, contaminuti e cronometro</li> <li>Visualizzazione del consumo energetico</li> <li>Abbinabile a piani di cottura e domino in vetroceramica con Finitura topClass</li> </ul>	<ul style="list-style-type: none"> <li>dual lightSlider: permette di selezionare e di unire facilmente le diverse zone di cottura</li> <li>flexInduction Plus: superficie extra di cottura, grazie alle 2 zone flexInduction + 2 zone ausiliarie</li> <li>Regolazione elettronica a 17 livelli di potenza</li> <li>fryingSensor plus con 5 livelli di temperatura</li> <li>powerMove Plus: divisione della zona flex in 3 zone di cottura con potenze diverse in ognuna</li> <li>Funzione reStart: ripristino impostazioni di cottura in caso di spegnimento accidentale</li> <li>Funzione quickStart: consente una rapida selezione della potenza di cottura</li> <li>Funzioni Turbo e panTurbo per ogni zona</li> <li>Funzione Tenere in caldo</li> <li>flexMotion: trasferimento automatico delle impostazioni selezionate da una zona ad un'altra</li> <li>Funzione powerManagement (fino a 1kW)</li> <li>Timer fine cottura, contaminuti e cronometro</li> <li>Visualizzazione del consumo energetico</li> </ul>
<b>Sicurezza</b>	<ul style="list-style-type: none"> <li>Riconoscimento presenza pentole</li> <li>Autospegnimento di sicurezza</li> <li>Sicurezza bambini</li> <li>Spie di calore residuo</li> <li>Funzione blocco temporaneo per la pulizia</li> </ul>	<ul style="list-style-type: none"> <li>Riconoscimento presenza pentole</li> <li>Autospegnimento di sicurezza</li> <li>Sicurezza bambini</li> <li>Spie di calore residuo</li> <li>Funzione blocco temporaneo per la pulizia</li> </ul>
<b>Assorbimento massimo</b>	1,0 - 11,1 kW	1,0 - 7,4 kW
<b>Disegni tecnici</b>	pag. 132	pag. 132

EAN	4242003786338	4242003783030	4242003701218
<b>Materiale</b>	Vetroceramica con finitura topClass: frontale smussato con profili laterali in acciaio inox	Vetroceramica con finitura topClass: frontale smussato con profili laterali in acciaio inox	Vetroceramica con finitura topClass: frontale smussato con profili laterali in acciaio inox
<b>Caratteristiche principali</b>	<ul style="list-style-type: none"> <li>dual lightSlider: permette di selezionare e di unire facilmente le diverse zone di cottura</li> <li>flexInduction Plus: superficie extra di cottura, grazie alle 2 zone flexInduction + 2 zone ausiliarie</li> <li>Regolazione elettronica a 17 livelli di potenza</li> <li>Home Connect</li> <li>cookConnect System: controllo della cappa attraverso l'elettronica del piano ad induzione</li> <li>fryingSensor plus con 5 livelli di temperatura</li> <li>powerMove Plus: divisione della zona flex in 3 zone di cottura con potenze diverse in ognuna</li> <li>Funzione reStart: ripristino impostazioni di cottura in caso di spegnimento accidentale</li> <li>Funzione quickStart: inizio rapido della cottura</li> <li>Funzioni Turbo e panTurbo per ogni zona</li> <li>Funzione Tenere in caldo</li> <li>flexMotion: trasferimento automatico delle impostazioni selezionate da una zona ad un'altra</li> <li>Funzione powerManagement (fino a 1kW)</li> <li>Timer fine cottura, contaminuti e cronometro</li> <li>Visualizzazione del consumo energetico</li> <li>Abbinabile a piani di cottura e domino in vetroceramica con Finitura topClass</li> </ul>	<ul style="list-style-type: none"> <li>dual lightSlider: permette di selezionare e di unire facilmente le diverse zone di cottura</li> <li>1 zona FlexInduction</li> <li>Regolazione elettronica a 17 livelli di potenza</li> <li>powerMove Plus: divisione della zona flex in 3 zone di cottura con potenze diverse in ognuna</li> <li>Funzione reStart: ripristino impostazioni di cottura in caso di spegnimento accidentale</li> <li>Funzione quickStart: consente una rapida selezione della potenza di cottura</li> <li>Funzioni Turbo e panTurbo per ogni zona</li> <li>Funzione Tenere in caldo</li> <li>Funzione powerManagement (fino a 1kW)</li> <li>Timer fine cottura, contaminuti e cronometro</li> <li>Visualizzazione del consumo energetico</li> <li>Abbinabile a piani di cottura e domino in vetroceramica con Finitura topClass</li> </ul>	<ul style="list-style-type: none"> <li>touchSlider: controllo facile e veloce del piano semplicemente sfiorando i comandi con un dito</li> <li>2 zone FlexInduction</li> <li>Regolazione elettronica a 17 livelli di potenza</li> <li>Funzione reStart: ripristino impostazioni di cottura in caso di spegnimento accidentale</li> <li>Funzione quickStart: consente una rapida selezione della potenza di cottura</li> <li>Funzione Turbo per ogni zona di cottura</li> <li>Funzione powerManagement per limitare assorbimento elettrico fino a 1kW</li> <li>Timer fine cottura per ogni singola zona</li> <li>Contaminuti indipendente con segnale acustico</li> <li>Visualizzazione del consumo energetico</li> <li>Profondità speciale: 350 mm</li> </ul>
<b>Sicurezza</b>	<ul style="list-style-type: none"> <li>Riconoscimento presenza pentole</li> <li>Autospegnimento di sicurezza</li> <li>Sicurezza bambini</li> <li>Spie di calore residuo</li> <li>Funzione blocco temporaneo per la pulizia</li> </ul>	<ul style="list-style-type: none"> <li>Riconoscimento presenza pentole</li> <li>Autospegnimento di sicurezza</li> <li>Sicurezza bambini</li> <li>Spie di calore residuo</li> <li>Funzione blocco temporaneo per la pulizia</li> </ul>	<ul style="list-style-type: none"> <li>Riconoscimento presenza pentole</li> <li>Autospegnimento di sicurezza</li> <li>Sicurezza bambini</li> <li>Spie di calore residuo</li> <li>Funzione blocco temporaneo per la pulizia</li> </ul>
<b>Assorbimento massimo</b>	1,0 - 7,4 kW	1,0 - 7,4 kW	1,0 - 7,4 kW
<b>Disegni tecnici</b>	pag. 132	pag. 132	pag. 132

iQ700



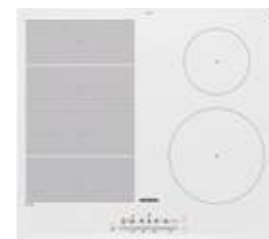
**EX675FXC1E**  
flexInduction 60 cm  
€ 1.500,00



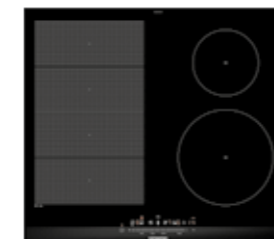
**EX775LEC1E**  
flexInduction 70 cm  
€ 1.400,00



iQ500



**EX652FEC1E**  
flexInduction 60 cm  
€ 1.325,00



**EX675FEC1E**  
flexInduction 60 cm  
€ 1.300,00



**ED875FSB5E**  
combiInduction 80 cm  
€ 1.250,00



EAN	4242003716830	4242003716908
<b>Materiale</b>	Vetroceramica con finitura topClass: frontale smussato con profili laterali in acciaio inox	Vetroceramica con finitura topClass: frontale smussato con profili laterali in acciaio inox
<b>Caratteristiche principali</b>	<ul style="list-style-type: none"> <li>· touchSlider: controllo facile e veloce del piano semplicemente sfiorando i comandi con un dito</li> <li>· 2 zone FlexInduction</li> <li>· Regolazione elettronica a 17 livelli di potenza</li> <li>· fryingSensor con 4 livelli di temperatura</li> <li>· Funzione reStart: ripristino impostazioni di cottura in caso di spegnimento accidentale</li> <li>· Funzione quickStart: consente una rapida selezione della potenza di cottura</li> <li>· Funzione Turbo per ogni zona di cottura</li> <li>· Funzione powerManagement (fino a 1kW)</li> <li>· Timer fine cottura, contaminuti</li> <li>· Abbinabile a piani di cottura e domino in vetroceramica con Finitura topClass</li> </ul>	<ul style="list-style-type: none"> <li>· dual lightSlider: permette di selezionare e di unire facilmente le diverse zone di cottura</li> <li>· 1 zona FlexInduction</li> <li>· Regolazione elettronica a 17 livelli di potenza</li> <li>· fryingSensor plus con 5 livelli di temperatura</li> <li>· powerMove Plus: divisione della zona flex in 3 zone di cottura con potenze diverse in ognuna</li> <li>· Funzione reStart: ripristino impostazioni di cottura in caso di spegnimento accidentale</li> <li>· Funzione quickStart: consente una rapida selezione della potenza di cottura</li> <li>· Funzioni Turbo e panTurbo per ogni zona</li> <li>· Funzione Tenere in caldo</li> <li>· Funzione powerManagement (fino a 1kW)</li> <li>· Timer fine cottura per ogni singola zona</li> <li>· Contaminuti indipendente e cronometro</li> <li>· Visualizzazione del consumo energetico</li> <li>· Abbinabile a piani di cottura e domino in vetroceramica con Finitura topClass</li> </ul>
<b>Sicurezza</b>	<ul style="list-style-type: none"> <li>· Riconoscimento presenza pentole</li> <li>· Autospegnimento di sicurezza</li> <li>· Sicurezza bambini</li> <li>· Spie di calore residuo</li> <li>· Funzione blocco temporaneo per la pulizia</li> </ul>	<ul style="list-style-type: none"> <li>· Riconoscimento presenza pentole</li> <li>· Autospegnimento di sicurezza</li> <li>· Sicurezza bambini</li> <li>· Spie di calore residuo</li> <li>· Funzione blocco temporaneo per la pulizia</li> </ul>
<b>Assorbimento massimo</b>	1,0 - 7,4kW	1,0 - 7,4kW
<b>Disegni tecnici</b>	pag. 133	pag. 132

EAN	4242003758076	4242003743294	4242003828106
<b>Materiale</b>	Vetroceramica bianco con profili smussati	Vetroceramica con finitura topClass: frontale smussato con profili laterali in acciaio inox	Vetroceramica con finitura topClass: frontale smussato con profili laterali in acciaio inox
<b>Caratteristiche principali</b>	<ul style="list-style-type: none"> <li>· touchSlider: controllo facile e veloce del piano semplicemente sfiorando i comandi con un dito</li> <li>· 1 zona FlexInduction</li> <li>· Regolazione elettronica a 17 livelli di potenza</li> <li>· fryingSensor con 4 livelli di temperatura</li> <li>· Funzione reStart: ripristino impostazioni di cottura in caso di spegnimento accidentale</li> <li>· Funzione quickStart: consente una rapida selezione della potenza di cottura</li> <li>· Funzione turbo per ogni zona di cottura</li> <li>· Funzione powerManagement (da 1kW)</li> <li>· Timer fine cottura per ogni singola zona</li> <li>· Visualizzazione del consumo energetico</li> </ul>	<ul style="list-style-type: none"> <li>· touchSlider: controllo facile e veloce del piano semplicemente sfiorando i comandi con un dito</li> <li>· 1 zona FlexInduction</li> <li>· Regolazione elettronica a 17 livelli di potenza</li> <li>· fryingSensor con 4 livelli di temperatura</li> <li>· Funzione reStart: ripristino impostazioni di cottura in caso di spegnimento accidentale</li> <li>· Funzione quickStart: consente una rapida selezione della potenza di cottura</li> <li>· Funzione Turbo per ogni zona di cottura</li> <li>· Funzione powerManagement (fino a 1kW)</li> <li>· Timer fine cottura, contaminuti e cronometro</li> <li>· Abbinabile a piani di cottura e domino in vetroceramica con Finitura topClass</li> </ul>	<ul style="list-style-type: none"> <li>· touchSlider: controllo facile e veloce del piano semplicemente sfiorando i comandi con un dito</li> <li>· 1 zona combiInduction</li> <li>· Regolazione elettronica a 17 livelli di potenza</li> <li>· powerMove: divisione della zona combi in 2 zone di cottura con potenze diverse in ognuna</li> <li>· Funzione reStart: ripristino impostazioni di cottura in caso di spegnimento accidentale</li> <li>· Funzione quickStart: consente una rapida selezione della potenza di cottura</li> <li>· Funzione turbo per ogni zona di cottura</li> <li>· Funzione powerManagement (da 1kW)</li> <li>· Timer fine cottura per ogni singola zona</li> <li>· Visualizzazione del consumo energetico</li> <li>· Abbinabile a piani di cottura con Finitura topClass</li> </ul>
<b>Sicurezza</b>	<ul style="list-style-type: none"> <li>· Riconoscimento presenza pentole</li> <li>· Autospegnimento di sicurezza</li> <li>· Sicurezza bambini</li> <li>· Spie di calore residuo</li> <li>· Funzione blocco temporaneo per la pulizia</li> </ul>	<ul style="list-style-type: none"> <li>· Riconoscimento presenza pentole</li> <li>· Autospegnimento di sicurezza</li> <li>· Sicurezza bambini</li> <li>· Spie di calore residuo</li> <li>· Funzione blocco temporaneo per la pulizia</li> </ul>	<ul style="list-style-type: none"> <li>· Riconoscimento presenza pentole</li> <li>· Autospegnimento di sicurezza</li> <li>· Sicurezza bambini</li> <li>· Spie di calore residuo</li> <li>· Funzione blocco temporaneo per la pulizia</li> </ul>
<b>Assorbimento massimo</b>	1,0 - 7,4kW	1,0 - 7,4kW	1,0 - 7,4kW
<b>Disegni tecnici</b>	pag. 133	pag. 133	pag. 132

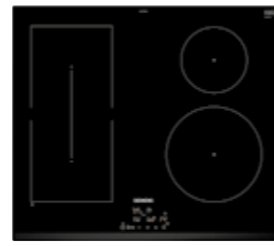


iQ500



**ED675FQC5E**  
combiInduction 60 cm

€ 1.155,00

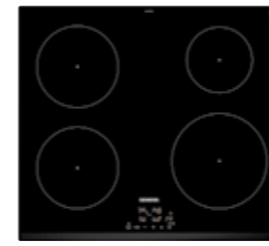


**EE631BPP1E**  
combiInduction 60 cm

€ 905,00



iQ100



**EU631BEF1E**  
Piano cottura ad induzione 60 cm  
€ 730,00



iQ300



**ET875FCP1D**  
Piano cottura elettrico 80 cm  
€ 1.300,00



**ET645FFP1E**  
Piano cottura elettrico 60 cm  
€ 740,00

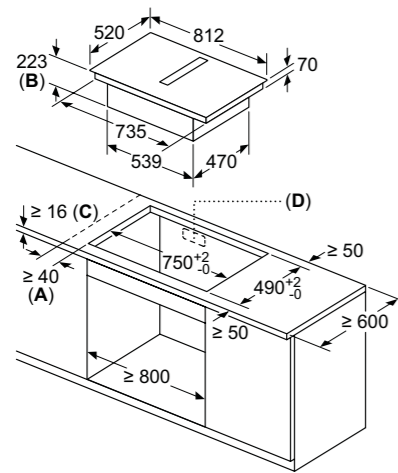


EAN	4242003828007	4242003715994
<b>Materiale</b>	Vetroceramica con finitura topClass: frontale smussato con profili laterali in acciaio inox	Vetroceramica con frontale smussato
<b>Caratteristiche principali</b>	<ul style="list-style-type: none"> <li>· touchSlider: controllo facile e veloce del piano semplicemente sfiorando i comandi con un dito</li> <li>· Regolazione elettronica a 17 livelli di potenza</li> <li>· 2 zone combiInduction</li> <li>· fryingSensor con 4 livelli di temperatura</li> <li>· powerMove: divisione della zona combi in 2 zone di cottura con potenze diverse in ognuna</li> <li>· Funzione reStart: ripristino impostazioni di cottura in caso di spegnimento accidentale</li> <li>· Funzione quickStart: consente una rapida selezione della potenza di cottura</li> <li>· Funzione Turbo per ogni zona di cottura</li> <li>· Funzione powerManagement (da 1kW)</li> <li>· Timer fine cottura per ogni singola zona</li> <li>· Visualizzazione del consumo energetico</li> <li>· Abbinabile a piani di cottura con Finitura topClass</li> </ul>	<ul style="list-style-type: none"> <li>· touchControl: con simboli + e - per selezionare il livello di potenza desiderato in ogni zona</li> <li>· 1 zona combiInduction</li> <li>· Regolazione elettronica a 17 livelli di potenza</li> <li>· Funzione reStart: ripristino impostazioni di cottura in caso di spegnimento accidentale</li> <li>· Funzione quickStart: consente una rapida selezione della potenza di cottura</li> <li>· Funzione Turbo per ogni zona di cottura</li> <li>· Funzione powerManagement per limitare assorbimento elettrico fino a 1kW</li> <li>· Timer fine cottura per ogni singola zona</li> <li>· Contaminuti indipendente con segnale acustico</li> </ul>
<b>Sicurezza</b>	<ul style="list-style-type: none"> <li>· Riconoscimento presenza pentole</li> <li>· Autospegnimento di sicurezza</li> <li>· Sicurezza bambini</li> <li>· Spia di calore residuo</li> <li>· Funzione blocco temporaneo per la pulizia</li> </ul>	<ul style="list-style-type: none"> <li>· Riconoscimento presenza pentole</li> <li>· Autospegnimento di sicurezza</li> <li>· Sicurezza bambini</li> <li>· Spie di calore residuo</li> </ul>
<b>Assorbimento massimo</b>	1,0 - 7,4kW	1,0 - 4,6kW
<b>Disegni tecnici</b>	pag. 133	pag. 133

EAN	4242003716564	4242003766538	4242003764657
<b>Materiale</b>	Vetroceramica con frontale smussato	Vetroceramica con finitura topClass: frontale smussato con profili laterali in acciaio inox	Vetroceramica con cornice in acciaio inossidabile
<b>Caratteristiche principali</b>	<ul style="list-style-type: none"> <li>· touchControl: con simboli + e - per selezionare il livello di potenza desiderato in ogni zona</li> <li>· Regolazione elettronica a 17 livelli di potenza</li> <li>· Funzione reStart: ripristino impostazioni di cottura in caso di spegnimento accidentale</li> <li>· Funzione quickStart: consente una rapida selezione della potenza di cottura</li> <li>· Funzione Turbo per ogni zona di cottura</li> <li>· Funzione powerManagement per limitare assorbimento elettrico fino a 1kW</li> <li>· Timer fine cottura per ogni singola zona</li> <li>· Contaminuti indipendente con segnale acustico</li> </ul>	<ul style="list-style-type: none"> <li>· touchSlider: controllo facile e veloce del piano semplicemente sfiorando i comandi con un dito</li> <li>· Regolazione elettronica a 17 livelli di potenza</li> <li>· Funzione reStart: ripristino impostazioni di cottura in caso di spegnimento accidentale</li> <li>· Funzione Turbo per le zone di cottura anteriore sinistra e posteriore centrale</li> <li>· 1 zona espandibile</li> <li>· 3 zone a doppio circuito</li> <li>· Timer fine cottura per ogni singola zona</li> <li>· Contaminuti indipendente con segnale acustico</li> <li>· Visualizzazione del consumo energetico</li> <li>· Abbinabile a piani di cottura e domino in vetroceramica con Finitura topClass</li> </ul>	<ul style="list-style-type: none"> <li>· touchSlider: controllo facile e veloce del piano semplicemente sfiorando i comandi con un dito</li> <li>· Regolazione elettronica a 17 livelli di potenza</li> <li>· Funzione reStart: ripristino impostazioni di cottura in caso di spegnimento accidentale</li> <li>· Funzione Turbo per le zone di cottura anteriore sinistra e anteriore destra</li> <li>· 1 zona a doppio circuito</li> <li>· Timer fine cottura per ogni singola zona</li> <li>· Contaminuti indipendente con segnale acustico</li> <li>· Visualizzazione del consumo energetico</li> </ul>
<b>Sicurezza</b>	<ul style="list-style-type: none"> <li>· Riconoscimento presenza pentole</li> <li>· Autospegnimento di sicurezza</li> <li>· Sicurezza bambini</li> <li>· Spie di calore residuo</li> </ul>	<ul style="list-style-type: none"> <li>· Autospegnimento di sicurezza</li> <li>· Sicurezza bambini</li> <li>· Spie di calore residuo</li> <li>· Funzione blocco temporaneo per la pulizia</li> </ul>	<ul style="list-style-type: none"> <li>· Autospegnimento di sicurezza</li> <li>· Sicurezza bambini</li> <li>· Spie di calore residuo</li> <li>· Funzione blocco temporaneo per la pulizia</li> </ul>
<b>Assorbimento massimo</b>	1,0 - 3,7kW	9,3kW	7,4kW
<b>Disegni tecnici</b>	pag. 133	pag. 133	pag. 133

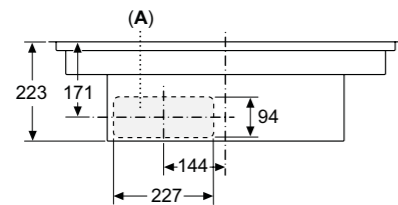
Schema d'incasso

Installazione a ricircolo parzialmente canalizzato



- A:** distanza minima dal foro d'incasso nel piano di lavoro alla parete
- B:** profondità di inserimento
- C:** il piano di lavoro nel quale viene montato il piano di cottura deve reggere un carico di ca. 60 kg, se necessario con l'ausilio di sottostrutture adatte.
- D:** nella parete posteriore deve essere prevista un'apertura per i cavi. Le dimensioni esatte e la posizione possono essere reperite nel disegno specifico.

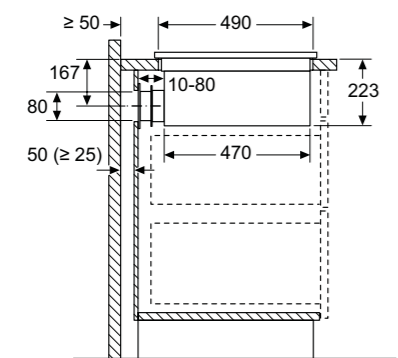
Vista frontale



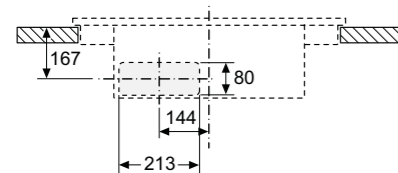
A: allacciato direttamente sul retro

Dimensioni in mm

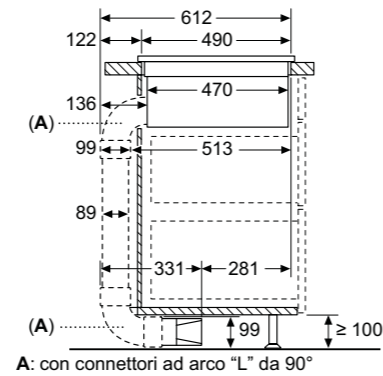
Installazione a ricircolo non canalizzato



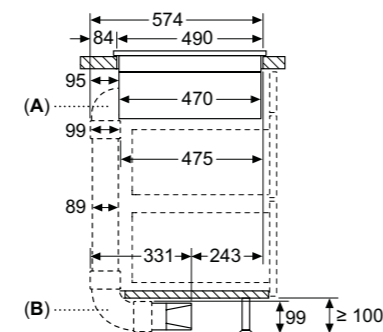
Vista frontale - Dettaglio mobile per ricircolo senza canale



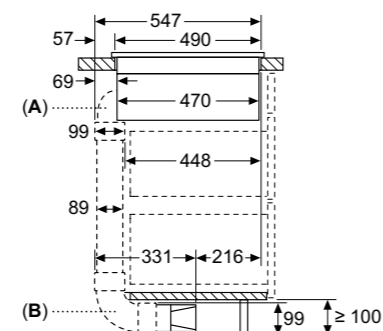
Dimensioni in mm



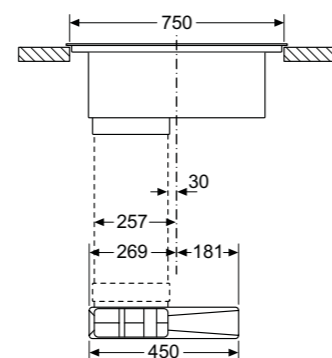
A: con connettori ad arco "L" da 90°



A: con connettore ad arco "M" da 90°  
B: con connettore ad arco "L" da 90°



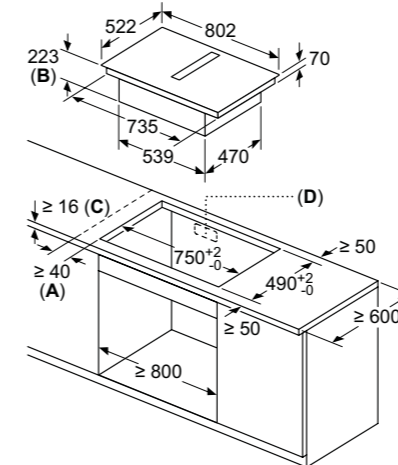
A: con connettore ad arco "S" da 90°  
B: con connettore ad arco "L" da 90°



Dimensioni in mm

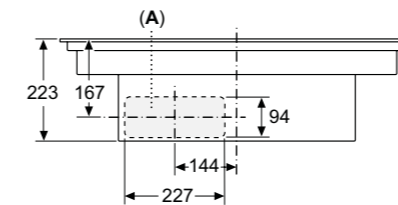
Schema d'incasso

Installazione a ricircolo parzialmente canalizzato



- A:** distanza minima dal foro d'incasso nel piano di lavoro alla parete
- B:** profondità di inserimento
- C:** il piano di lavoro nel quale viene montato il piano di cottura deve reggere un carico di ca. 60 kg, se necessario con l'ausilio di sottostrutture adatte.
- D:** nella parete posteriore deve essere prevista un'apertura per i cavi. Le dimensioni esatte e la posizione possono essere reperite nel disegno specifico.

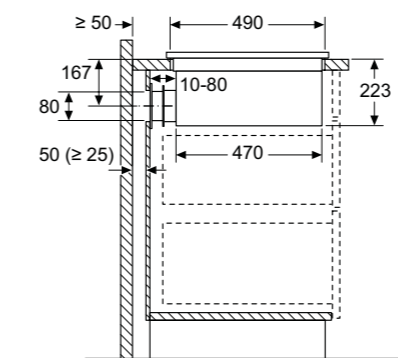
Vista frontale



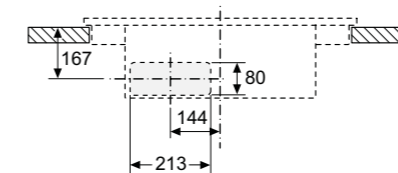
A: allacciato direttamente sul retro

Dimensioni in mm

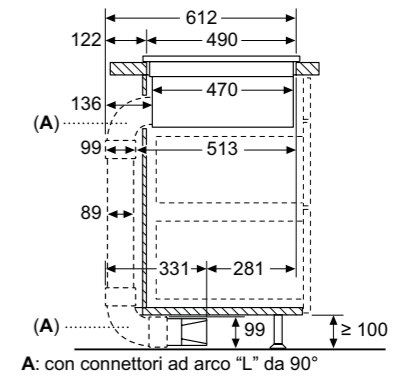
Installazione a ricircolo non canalizzato



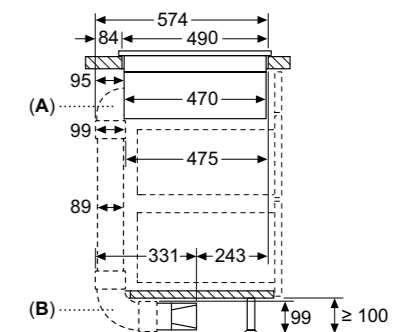
Vista frontale - Dettaglio mobile per ricircolo senza canale



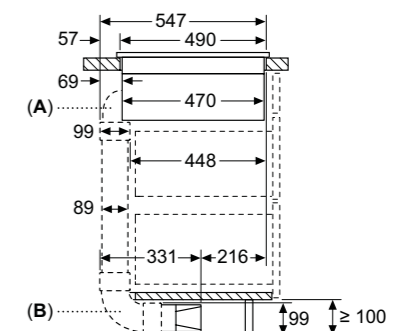
Dimensioni in mm



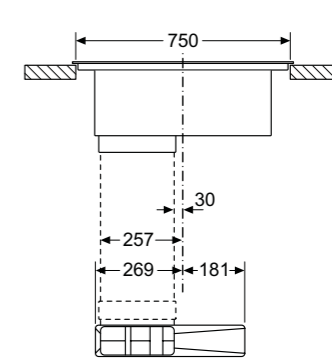
A: con connettori ad arco "L" da 90°



A: con connettore ad arco "M" da 90°  
B: con connettore ad arco "L" da 90°



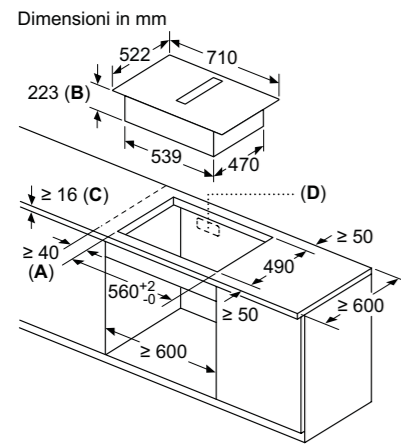
A: con connettore ad arco "S" da 90°  
B: con connettore ad arco "L" da 90°



Dimensioni in mm

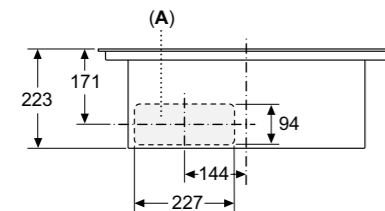
Schema d'incasso

Installazione a ricircolo parzialmente canalizzato



- A:** distanza minima dal foro d'incasso nel piano di lavoro alla parete
- B:** profondità di inserimento
- C:** il piano di lavoro nel quale viene montato il piano di cottura deve reggere un carico di ca. 60 kg, se necessario con l'ausilio di sottostrutture adatte.
- D:** nella parete posteriore deve essere prevista un'apertura per i cavi. Le dimensioni esatte e la posizione possono essere reperite nel disegno specifico.

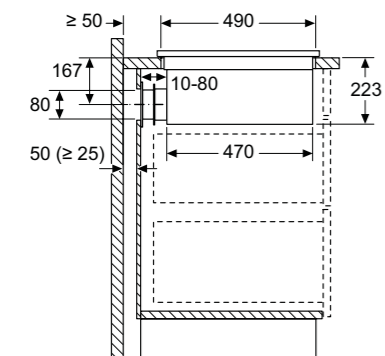
Vista frontale



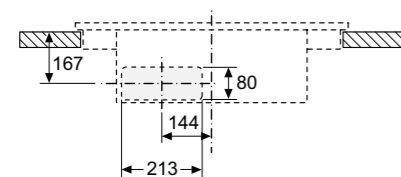
A: allacciati direttamente sul retro

Dimensioni in mm

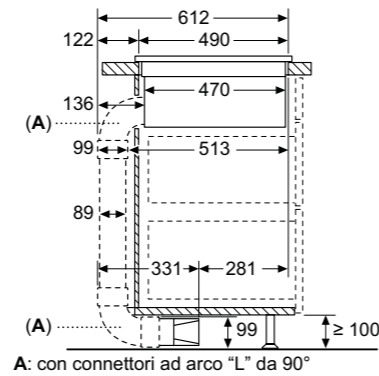
Installazione a ricircolo non canalizzato



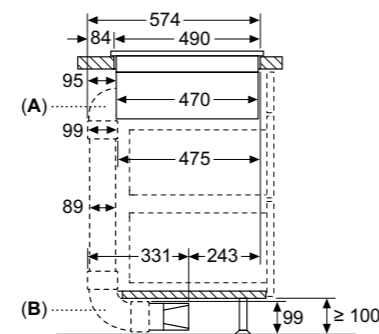
Vista frontale - Dettaglio mobile per ricircolo senza canale



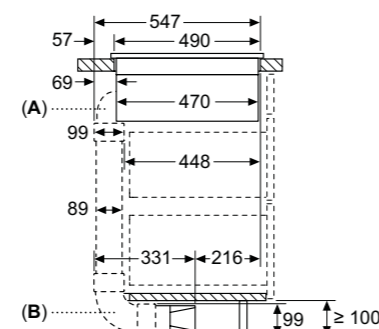
Dimensioni in mm



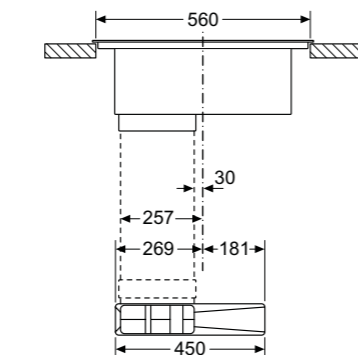
A: con connettori ad arco "L" da 90°



A: con connettore ad arco "M" da 90°  
B: con connettore ad arco "L" da 90°



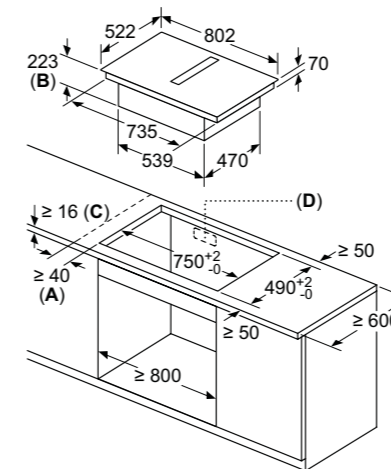
A: con connettore ad arco "S" da 90°  
B: con connettore ad arco "L" da 90°



Dimensioni in mm

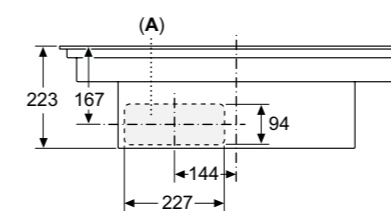
Schema d'incasso

Installazione a ricircolo parzialmente canalizzato



- A:** distanza minima dal foro d'incasso nel piano di lavoro alla parete
- B:** profondità di inserimento
- C:** il piano di lavoro nel quale viene montato il piano di cottura deve reggere un carico di ca. 60 kg, se necessario con l'ausilio di sottostrutture adatte.
- D:** nella parete posteriore deve essere prevista un'apertura per i cavi. Le dimensioni esatte e la posizione possono essere reperite nel disegno specifico.

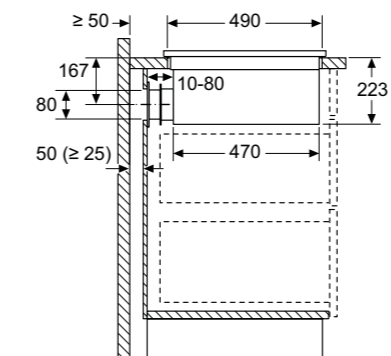
Vista frontale



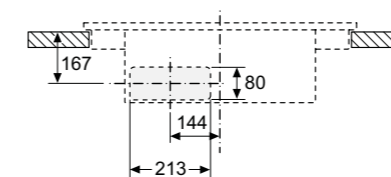
A: allacciati direttamente sul retro

Dimensioni in mm

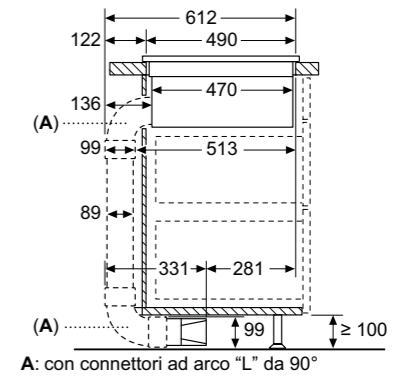
Installazione a ricircolo non canalizzato



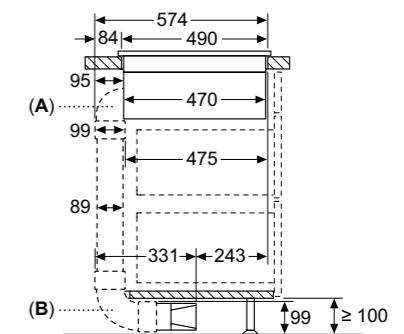
Vista frontale - Dettaglio mobile per ricircolo senza canale



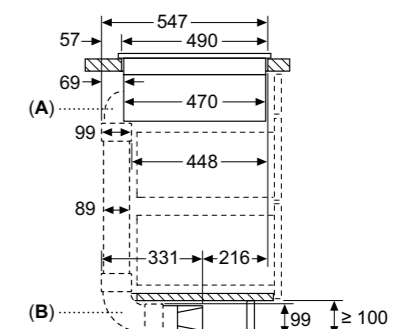
Dimensioni in mm



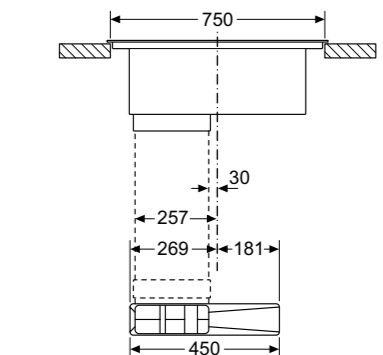
A: con connettori ad arco "L" da 90°



A: con connettore ad arco "M" da 90°  
B: con connettore ad arco "L" da 90°



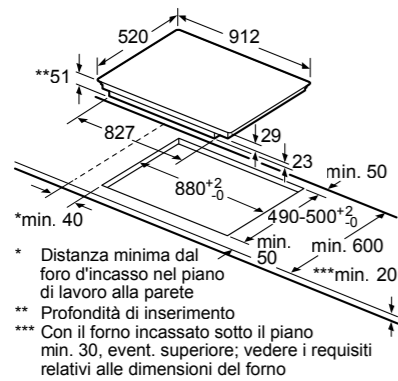
A: con connettore ad arco "S" da 90°  
B: con connettore ad arco "L" da 90°



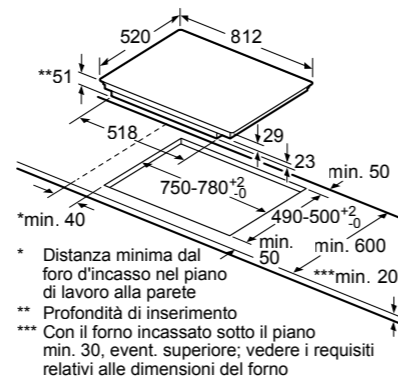
Dimensioni in mm

Modello EX975LXC1E

Modelli EX875LYV1E, EX875LVB1E e ED875FSB5E

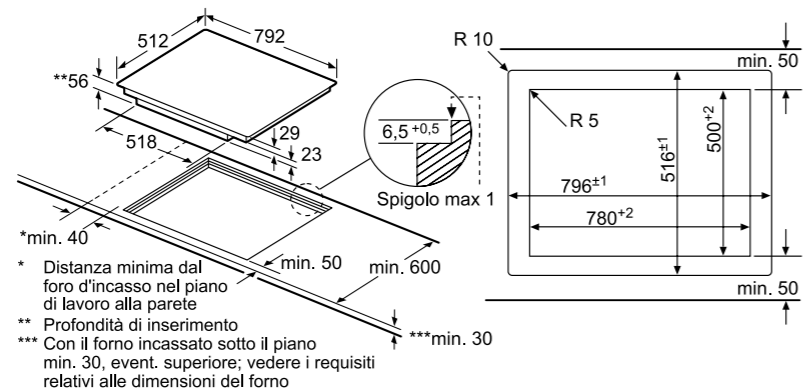


Dimensioni in mm



Dimensioni in mm

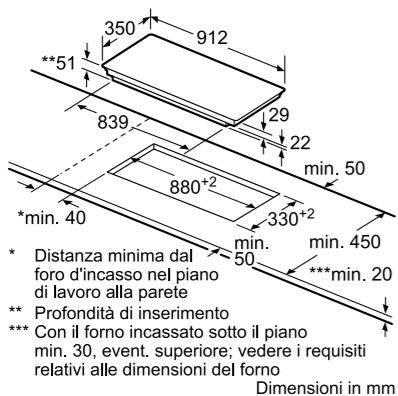
Modello EX801LYC1E



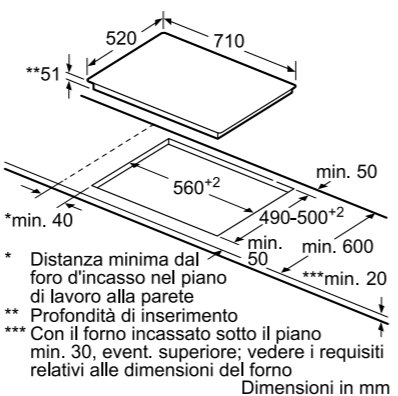
Dimensioni in mm

Modello EX275FXB1E

Modello EX775LEC1E



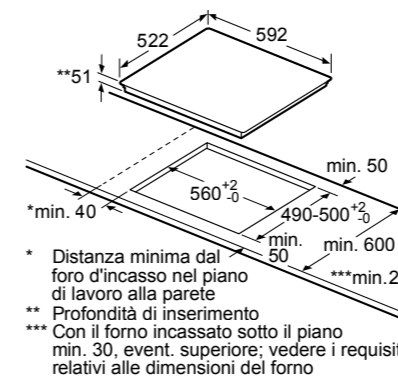
Dimensioni in mm



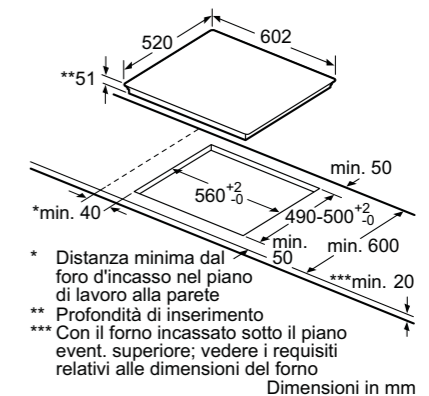
Dimensioni in mm

Modelli EX652FEC1E, EE631BPB1E, EU631BEF1E

Modelli EX675FEC1E, EX675FXC1E, ED675FQC5E



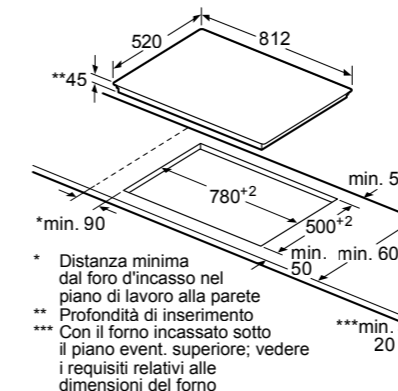
Dimensioni in mm



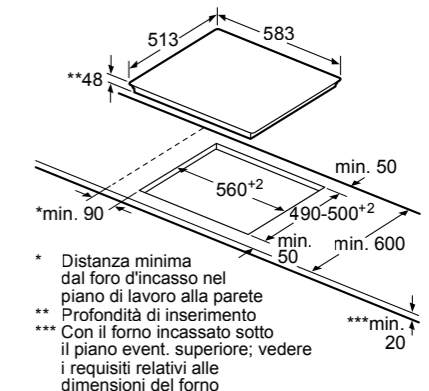
Dimensioni in mm

Modello ET875FCP1D

Modello ET645FFP1E



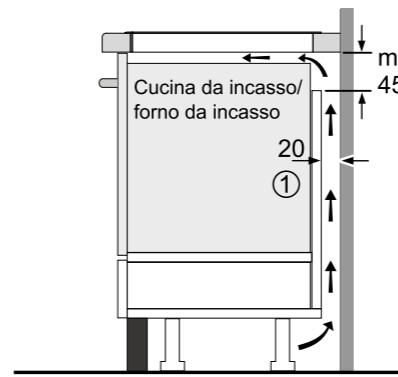
Dimensioni in mm



Dimensioni in mm

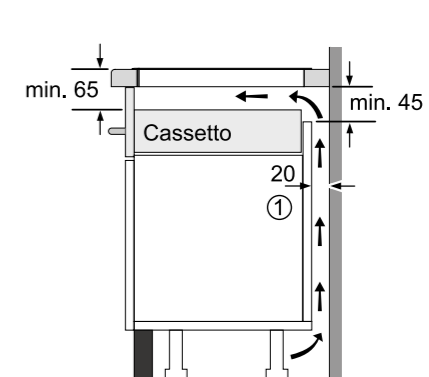
Sopra a un forno

Sopra a un cassetto



① Deve essere prevista una fessura di aerazione

Dimensioni in mm




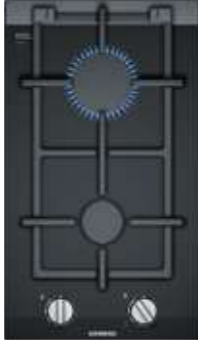
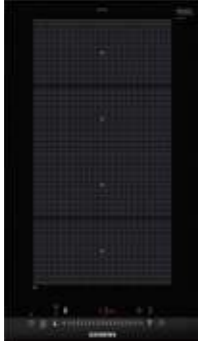



① Deve essere prevista una fessura di aerazione

Dimensioni in mm



## Piani Domino: un mosaico di design ed eleganza.

Da soli o abbinati agli altri elementi, i piani cottura Domino di Siemens rappresentano il massimo della flessibilità in cucina. È possibile una combinazione degli elementi di cottura Domino, da 30 o 40 cm, con piani cottura tradizionali a gas, ad induzione e piani speciali. Inoltre, i nuovi listelli di fissaggio a scomparsa sono disponibili, come accessori speciali, per il montaggio di più elementi in uno stesso intaglio.

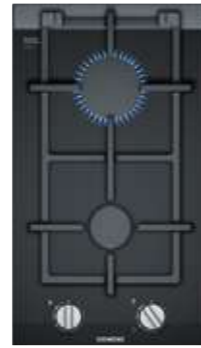
		iQ700	iQ500	iQ300	iQ100
		Vetroceramica nera	Acciaio Inox	Vetroceramica nera	Vetroceramica nera
Gas	30 cm	 <p>ER3A6AD70</p>	 <p>ER3A6BD70</p>		
	Induzione	 <p>EX375FXB1E</p>			 <p>EH375FBB1E</p>
Elektrico	30 cm			 <p>ET375FFP1E</p>	
Teppan Yaki	40 cm		 <p>ET475FYB1E</p>		

iQ700

**ER3A6AD70**

Piano cottura a gas 30 cm

€ 905,00

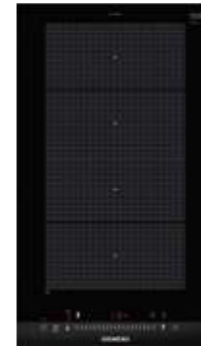
**ER3A6BD70**

Piano cottura a gas 30 cm

€ 853,00



iQ500

**EX375FXB1E**

flexInduction 30 cm

€ 905,00

**ET475FYB1E**

teppanYaki 40 cm

€ 1.600,00

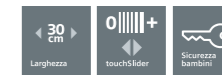


iQ300

**ET375FFP1E**

Piano cottura elettrico 30 cm

€ 686,00



EAN	4242003742631	4242003742693
<b>Materiale</b>	Vetroceramica con finitura topClass: frontale smussato con profili laterali in acciaio inox	Vetroceramica con finitura topClass: frontale smussato con profili laterali in acciaio inox
<b>Caratteristiche principali</b>	<ul style="list-style-type: none"> <li>stepFlame Technology: consente di regolare con precisione la fiamma attraverso 9 livelli di potenza</li> <li>Display digitale: indica il livello di potenza selezionato ed il calore residuo</li> <li>Griglie d'appoggio in ghisa lavabili in lavastoviglie</li> <li>1 TurboWok da 6 kW con dualControl</li> <li>Accensione elettrica ad 1 mano</li> <li>Superficie in vetroceramica facile da pulire</li> <li>Predisposto per gas metano (20 mb)</li> <li>Ugelli per gas liquido inclusi (28-30/37mb)</li> <li>Assorbimento massimo gas: 6 kW</li> <li>Abbinabile a piani di cottura e domino in vetroceramica con Finitura topClass</li> </ul>	<ul style="list-style-type: none"> <li>stepFlame Technology: consente di regolare con precisione la fiamma attraverso 9 livelli di potenza</li> <li>Display digitale: indica il livello di potenza selezionato ed il calore residuo</li> <li>Griglie d'appoggio in ghisa lavabili in lavastoviglie</li> <li>2 bruciatori a gas di cui: <ul style="list-style-type: none"> <li>1 fuoco rapido</li> <li>1 fuoco standard</li> </ul> </li> <li>Accensione elettrica ad 1 mano</li> <li>Superficie in vetroceramica facile da pulire</li> <li>Predisposto per gas metano (20 mb)</li> <li>Ugelli per gas liquido inclusi (28-30/37mb)</li> <li>Assorbimento massimo gas: 4,7 kW</li> <li>Abbinabile a piani di cottura e domino in vetroceramica con Finitura topClass</li> </ul>
<b>Accessori speciali</b>	<ul style="list-style-type: none"> <li>HZ394301 EAN: 4242003421093 Accessorio di congiunzione € 90,00</li> </ul>	<ul style="list-style-type: none"> <li>HZ394301 EAN: 4242003421093 Accessorio di congiunzione € 90,00</li> </ul>
<b>Sicurezza</b>	<ul style="list-style-type: none"> <li>Termosicurezza gasStop</li> </ul>	<ul style="list-style-type: none"> <li>Termosicurezza gasStop</li> </ul>
<b>Disegni tecnici</b>	pag. 140	pag. 140

EAN	4242003697405	4242003689127	4242003755075
<b>Materiale</b>	Vetroceramica con finitura topClass: frontale smussato con profili laterali in acciaio inox	Acciaio inox con finitura topClass: frontale smussato con profili laterali in acciaio inox	Vetroceramica con finitura topClass: frontale smussato con profili laterali in acciaio inox
<b>Caratteristiche principali</b>	<ul style="list-style-type: none"> <li>touchSlider: controllo facile e veloce del piano semplicemente sfiorando i comandi con un dito</li> <li>Regolazione elettronica a 17 livelli di potenza</li> <li>flexInduction: 1 zona flex di 210x400 mm</li> <li>powerMove Plus: divisione della zona flex in 3 zone di cottura con potenze diverse in ognuna</li> <li>Funzione reStart: ripristino impostazioni di cottura in caso di spegnimento accidentale</li> <li>Funzione quickStart: inizio rapido della cottura</li> <li>Funzione Turbo per ogni zona di cottura</li> <li>Timer fine cottura per ogni singola zona</li> <li>Contaminuti indipendente con segnale acustico</li> <li>Cronometro</li> <li>Funzione powerManagement (fino a 1kW)</li> <li>Visualizzazione del consumo energetico</li> <li>Assorbimento massimo: 3,7 kW</li> <li>Abbinabile a piani di cottura e domino in vetroceramica con Finitura topClass</li> </ul>	<ul style="list-style-type: none"> <li>touchSlider: controllo facile e veloce del piano semplicemente sfiorando i comandi con un dito</li> <li>Display digitale: indica il livello di potenza selezionato ed il calore residuo</li> <li>Regolazione elettronica a 17 livelli di potenza</li> <li>Regolazione della temperatura da 160 a 240°C con step di 10°C</li> <li>Speciale area per mantenere in caldo (70°C)</li> <li>Funzione pulizia (40°C)</li> <li>Ampia area di cottura in acciaio inox di 292-344 mm</li> <li>Area di cottura riscaldabile completamente o parzialmente. Permette di regolare la zona frontale in modo indipendente</li> <li>Timer fine cottura per ogni singola zona</li> <li>Cronometro</li> <li>Coperchio in vetroceramica nero in dotazione</li> <li>Visualizzazione del consumo energetico</li> <li>Assorbimento massimo: 1,9 kW</li> <li>Abbinabile a piani di cottura e domino in vetroceramica con Finitura topClass</li> </ul>	<ul style="list-style-type: none"> <li>touchSlider: controllo facile e veloce del piano semplicemente sfiorando i comandi con un dito</li> <li>Regolazione elettronica a 17 livelli di potenza</li> <li>2 zone di cottura di cui: <ul style="list-style-type: none"> <li>zona anteriore: 120-180 mm di diametro (zona a doppio circuito); 1,00-2,00 kW (potenza 2,30 kW con funzione Turbo)</li> <li>zona posteriore: 145 mm di diametro; potenza 1,20 kW</li> </ul> </li> <li>Funzione reStart: ripristino impostazioni di cottura in caso di spegnimento accidentale</li> <li>Funzione Turbo per zona di cottura anteriore</li> <li>Timer fine cottura per ogni singola zona</li> <li>Contaminuti indipendente con segnale acustico</li> <li>Cronometro</li> <li>Visualizzazione del consumo energetico</li> <li>Assorbimento massimo: 3,5 kW</li> <li>Abbinabile a piani di cottura e domino in vetroceramica con Finitura topClass</li> </ul>
<b>Accessori speciali</b>	<ul style="list-style-type: none"> <li>HZ394301 EAN: 4242003421093 Accessorio di congiunzione € 90,00</li> </ul>	<ul style="list-style-type: none"> <li>HZ394301 EAN: 4242003421093 Accessorio di congiunzione € 90,00</li> </ul>	<ul style="list-style-type: none"> <li>HZ394301 EAN: 4242003421093 Accessorio di congiunzione € 90,00</li> </ul>
<b>Sicurezza</b>	<ul style="list-style-type: none"> <li>Riconoscimento presenza pentole</li> <li>Autospegnimento di sicurezza</li> <li>Sicurezza bambini</li> <li>Spie di calore residuo</li> <li>Funzione blocco temporaneo per la pulizia</li> </ul>	<ul style="list-style-type: none"> <li>Autospegnimento di sicurezza</li> <li>Sicurezza bambini</li> <li>Spie di calore residuo</li> <li>Funzione blocco temporaneo per la pulizia</li> </ul>	<ul style="list-style-type: none"> <li>Riconoscimento presenza pentole</li> <li>Autospegnimento di sicurezza</li> <li>Sicurezza bambini</li> <li>Spie di calore residuo</li> <li>Funzione blocco temporaneo per la pulizia</li> </ul>
<b>Disegni tecnici</b>	pag. 140	pag. 141	pag. 141

iQ100



**EH375FBB1E**

Piano cottura ad induzione  
30 cm

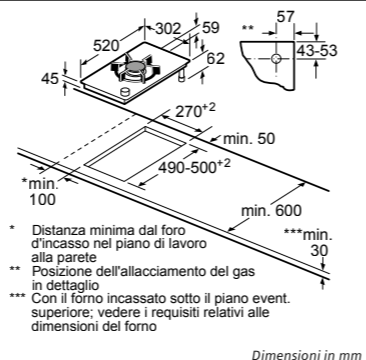
€ 728,00



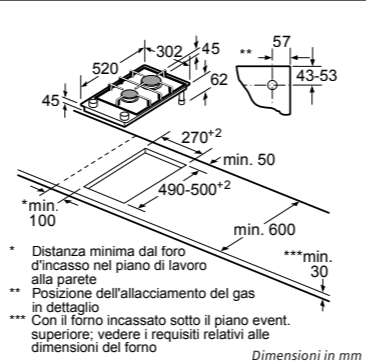
<b>EAN</b>	4242003691731
<b>Materiale</b>	Vetroceramica con finitura topClass: frontale smussato con profili laterali in acciaio inox
<b>Caratteristiche principali</b>	<ul style="list-style-type: none"> <li>touchSlider: controllo facile e veloce del piano semplicemente sfiorando i comandi con un dito</li> <li>Regolazione elettronica a 17 livelli di potenza</li> <li>2 zone di cottura ad induzione di cui:                     <ul style="list-style-type: none"> <li>- zona anteriore: 210 mm di diametro; potenza 2,20 kW (potenza 3,70 kW con funzione Turbo)</li> <li>- zona posteriore: 145 mm di diametro; potenza 1,40 kW (potenza 2,20 kW con funzione Turbo)</li> </ul> </li> <li>Funzione reStart: ripristino impostazioni di cottura in caso di spegnimento accidentale</li> <li>Funzione quickStart: inizio rapido della cottura</li> <li>Funzione Turbo per ogni zona di cottura</li> <li>Timer fine cottura, contaminuti, cronometro</li> <li>Funzione powerManagement (fino a 1kW)</li> <li>Visualizzazione del consumo energetico</li> <li>Assorbimento massimo: 3,7 kW</li> <li>Abbinabile a piani di cottura e domino in vetroceramica con Finitura topClass</li> </ul>
<b>Accessori speciali</b>	<ul style="list-style-type: none"> <li>HZ394301 Accessorio di congiunzione EAN: 4242003421093 € 90,00</li> </ul>
<b>Sicurezza</b>	<ul style="list-style-type: none"> <li>Riconoscimento presenza pentole</li> <li>Autospegnimento di sicurezza</li> <li>Sicurezza bambini</li> <li>Spie di calore residuo</li> <li>Funzione blocco temporaneo per la pulizia</li> </ul>
<b>Disegni tecnici</b>	pag. 141

Istruzioni di montaggio

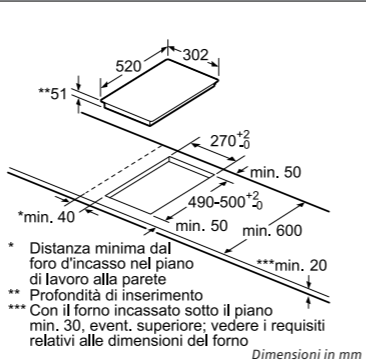
**Modello ER3A6AD70**



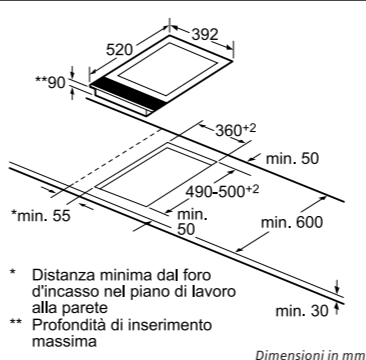
**Modello ER3A6BD70**



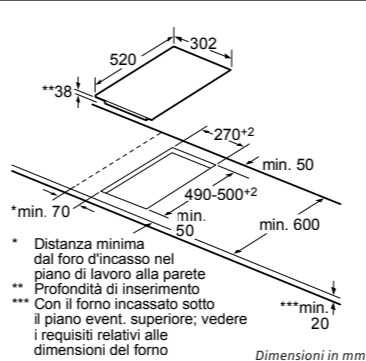
**Modello EX375FXB1E**



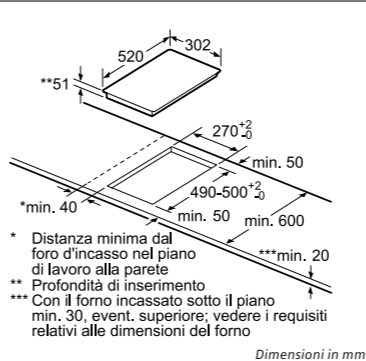
**Modello ET475FYB1E**



**Modello ET375FFP1E**



**Modello EH375FBB1E**



Possibili combinazioni fra apparecchi domino, con relative dimensioni e aperture incasso

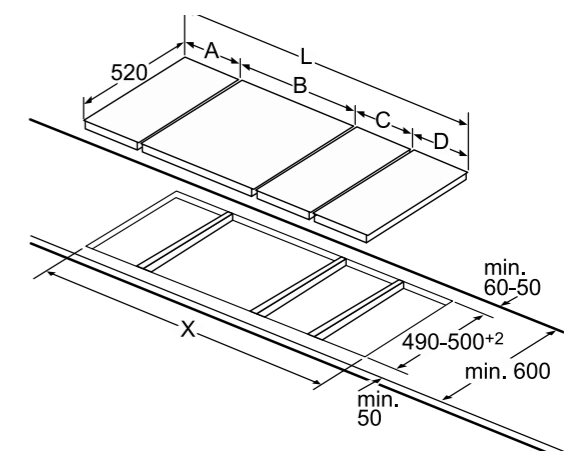
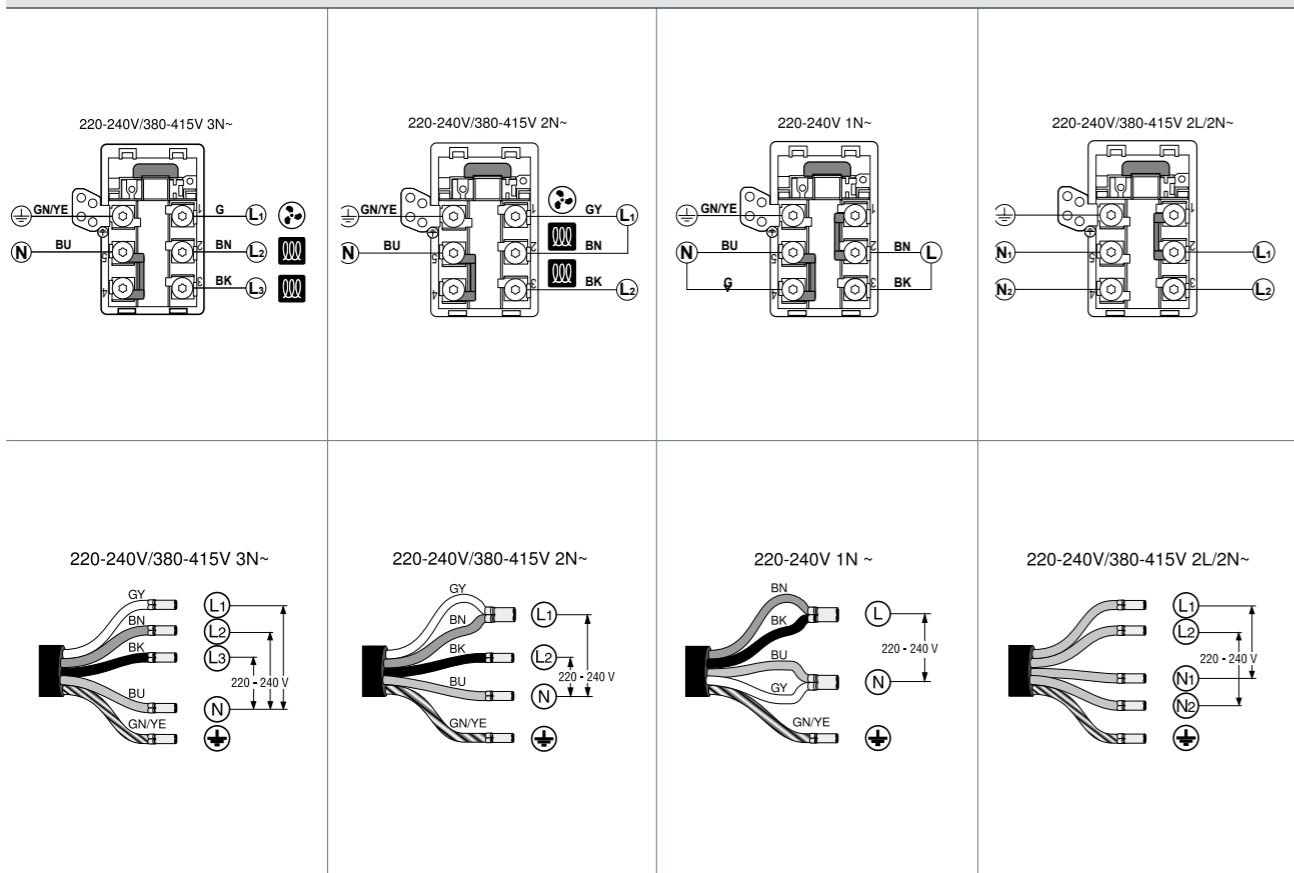


Immagine relativa alla tabella sottostante.  
Per montare due o più elementi Domino affiancati sono necessari uno o più listelli di congiunzione:  
 - 2 elementi 1 listello di congiunzione,  
 - 3 elementi 2 listelli di congiunzione, ecc.  
 Dimensione apertura (X) a seconda della combinazione. Vedi tabella sotto.

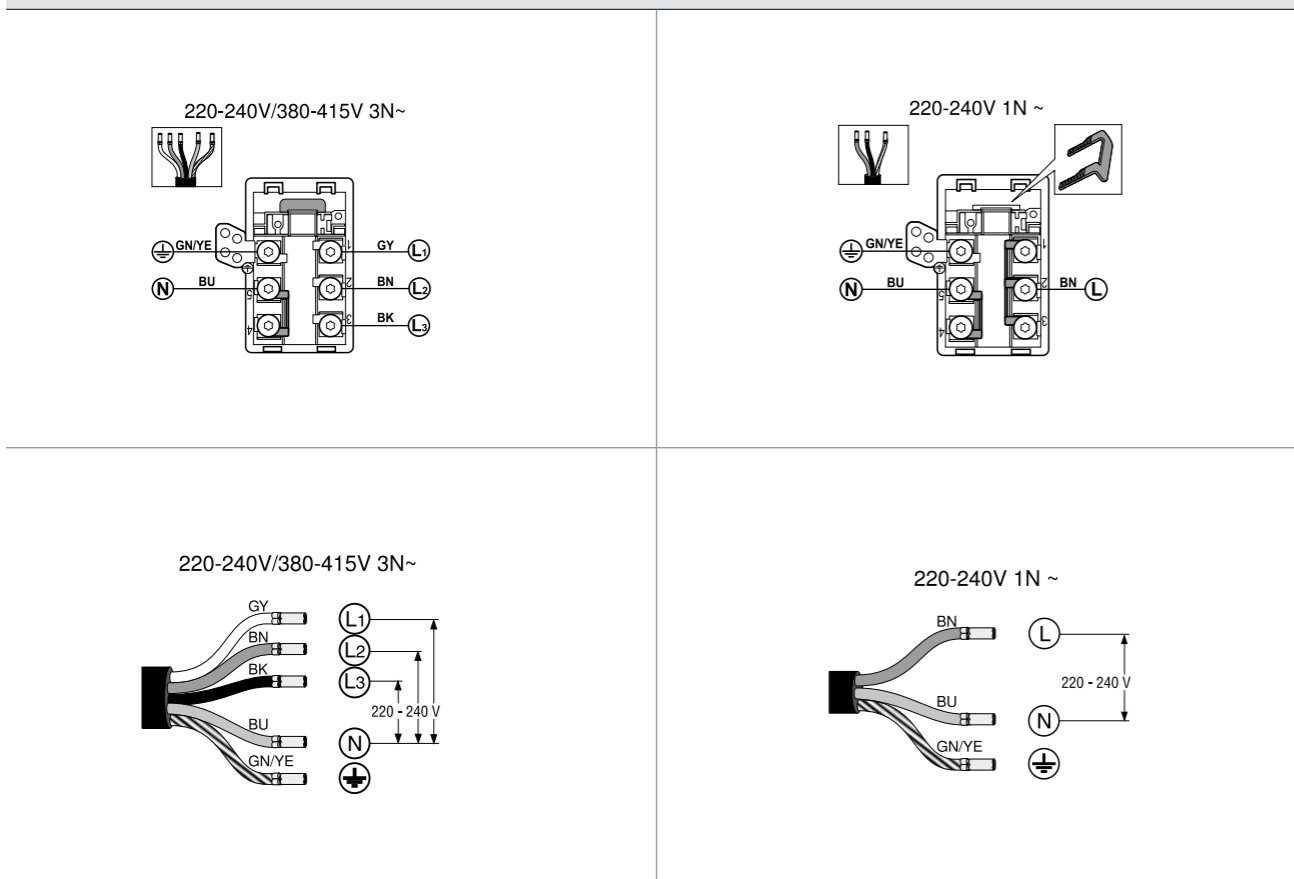
Tipo di larghezza:		30	40	60	70	80	90
Larghezza apparecchio:		302	392	602	710	812	912
		A	B	C	D	L	X
2 x 30		302	302	-	-	604	572
1 x 30 1 x 40		302	392	-	-	690	662
1 x 30 1 x 60		302	602	-	-	904	872
1 x 30 1 x 70		302	710	-	-	1012	980
1 x 30 1 x 80		302	812	-	-	1114	1082
1 x 30 1 x 90		302	912	-	-	1214	1182
2 x 40		392	392	-	-	784	752
1 x 40 1 x 60		392	602	-	-	994	962
1 x 40 1 x 70		392	710	-	-	1102	1070
1 x 40 1 x 80		392	810	-	-	1204	1172
1 x 40 1 x 90		392	912	-	-	1304	1272
3 x 30		302	302	302	-	906	874
2 x 30 1 x 40		302	302	392	-	996	964
2 x 30 1 x 60		302	302	602	-	1206	1174
2 x 30 1 x 70		302	302	710	-	1314	1282
2 x 30 1 x 80		302	302	812	-	1416	1384
2 x 30 1 x 90		302	302	912	-	1516	1484
1 x 30 2 x 40		302	392	392	-	1086	1054
1 x 30 1 x 40 1 x 60		302	392	602	-	1296	1264
1 x 30 1 x 40 1 x 70		302	392	710	-	1404	1372
1 x 30 1 x 40 1 x 80		302	392	810	-	1506	1474
1 x 30 1 x 40 1 x 90		302	392	912	-	1606	1574
3 x 40		392	392	392	-	1176	1144
2 x 40 1 x 60		392	392	602	-	1386	1354
4 x 30		302	302	302	302	1208	1176
3 x 30 1 x 40		302	302	302	392	1292	1266
2 x 30 2 x 40		302	302	392	392	1388	1356
1 x 30 3 x 40		302	392	392	392	1478	1446



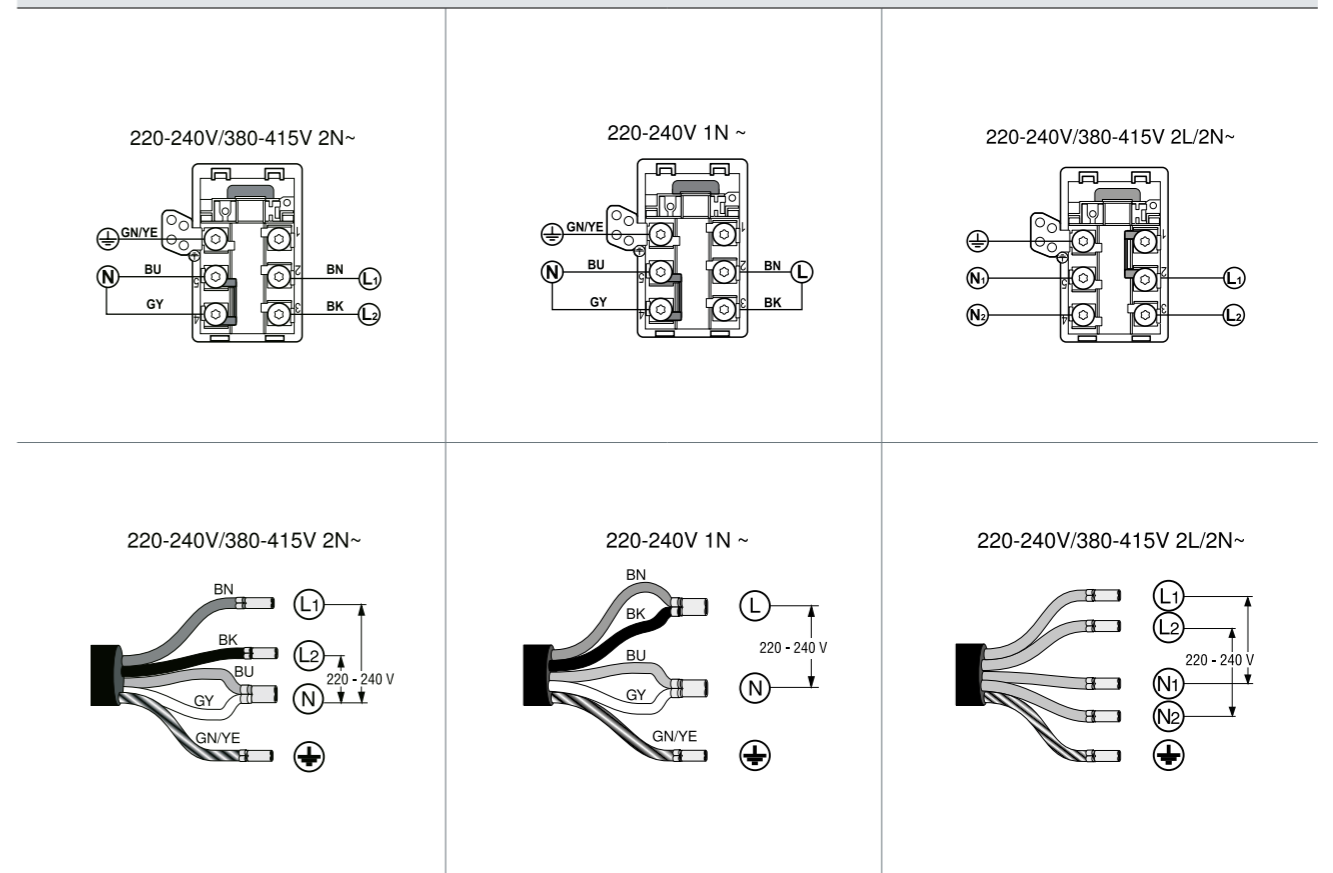
Piani inductionAir Plus 70 cm e 80 cm: EX875LX67E, ED811FQ15E, ED711FQ15E e EH811BE15E



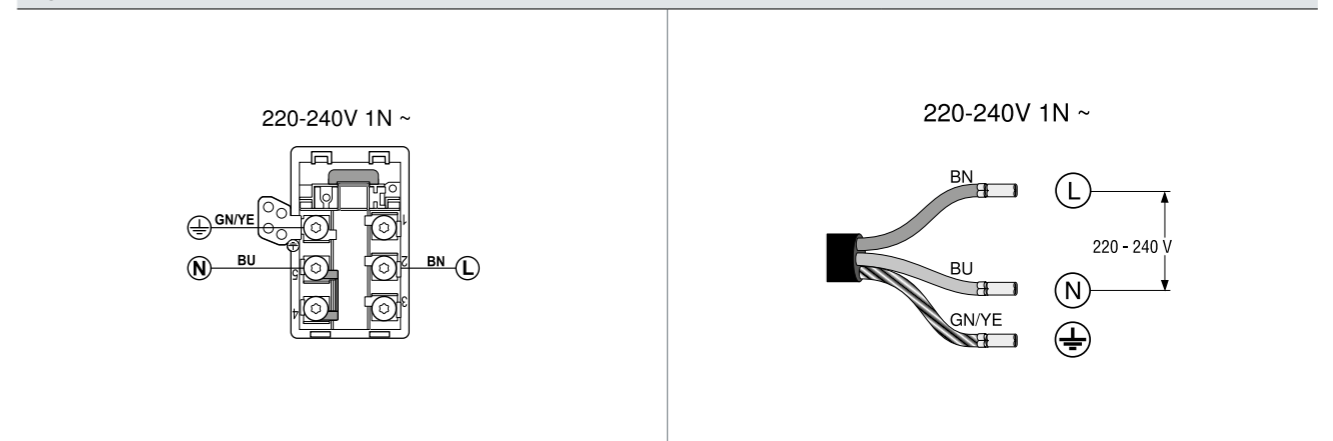
Piano a induzione 90 cm: EX975LXC1E



Piani ad induzione 60 cm, 70cm, 80cm, 90 cm con profondità 60 cm e 35 cm: EX875LVB1E, EX875LYV1E, EX675FEC1E, EX801LYC1E, EX275FXB1E, EX775LEC1E, EX652FEC1E, ED875FSB5E, ED675FQC5E e EX675FXC1E



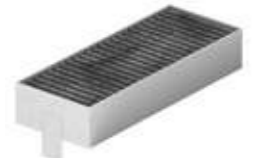
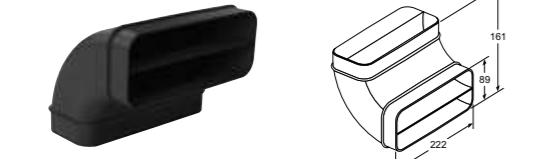
Piani a induzione 60 cm: EE631BPB1E, EU631BEF1E e piani Domino a induzione: EX375FXB1E, EH375FBB1E







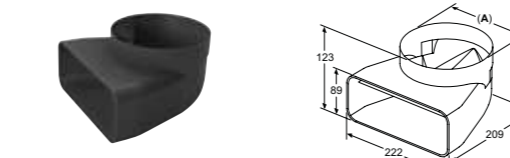
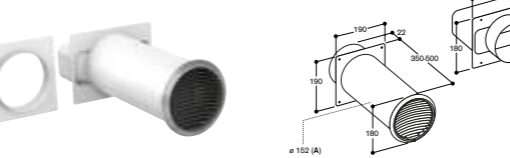

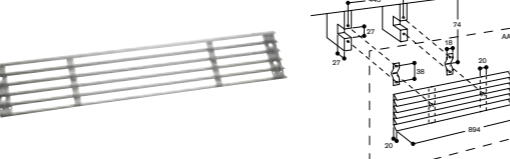
Legenda

- BN: marrone
- BK: nero
- BU: blu
- GY: grigio
- GN/YE: giallo e verde

Kit di prima installazione e tubi di raccordo necessari per il funzionamento dei piani cottura inductionAir Plus EX875LX67E, ED811FQ15E, ED711FQ15E e EH811BE15E

	<p><b>HZ9VRUD0</b> EAN: 4242003878279 € 115,00</p>	<ul style="list-style-type: none"> <li>Kit di montaggio necessario per l'installazione a ricircolo non canalizzato.</li> <li>Sistema Plug&amp;Play semplice e veloce da installare.</li> <li>Comprensivo di 4 filtri anti odore cleanAir (durata 360h di utilizzo)</li> </ul>
	<p><b>HZ9VRPD0</b> EAN: 4242003878286 € 140,00</p>	<ul style="list-style-type: none"> <li>Kit di montaggio necessario per l'installazione a ricircolo canalizzato.</li> <li>Diffusore d'aria incluso. I tubi di raccordo sono da acquistare separatamente.</li> <li>Comprensivo di 4 filtri anti odore cleanAir (durata 360h di utilizzo)</li> </ul>
	<p><b>HZ9VEDU0</b> EAN: 4242003878262 € 65,00</p>	<ul style="list-style-type: none"> <li>Filtri acustici necessari per l'installazione ad espulsione.</li> <li>NB: i tubi di raccordo sono da acquistare separatamente</li> </ul>
	<p><b>HZ9VRCR0</b> EAN: 4242003878293 € 80,00</p>	<ul style="list-style-type: none"> <li>Kit di sostituzione filtri anti odore cleanAir (x4)</li> <li>Durata 360h di utilizzo</li> <li>NB: Da utilizzare solo per sistemi a ricircolo</li> </ul>
	<p><b>HZ9VDSM1</b> EAN: 4242003890653 € 22,00</p>	<ul style="list-style-type: none"> <li>Condotto piatto 500mm (maschio)</li> </ul>
	<p><b>HZ9VDSM2</b> EAN: 4242003890660 € 44,00</p>	<ul style="list-style-type: none"> <li>Condotto piatto 1000mm (maschio)</li> </ul>
	<p><b>HZ9VDSB1</b> EAN: 4242003890677 € 35,00</p>	<ul style="list-style-type: none"> <li>Condotto piatto curvo 90° in configurazione orizzontale (maschio)</li> </ul>
	<p><b>HZ9VDSB2</b> EAN: 4242003890684 € 26,00</p>	<ul style="list-style-type: none"> <li>Condotto piatto curvo 90° verticale con raggio ampio per canalizzazioni dietro lo schienale in basi con profondità &gt;= 70cm (maschio)</li> </ul>
	<p><b>HZ9VDSB3</b> EAN: 4242003890691 € 26,00</p>	<ul style="list-style-type: none"> <li>Condotto piatto curvo 90° verticale con raggio medio per canalizzazioni dietro lo schienale in basi con profondità &gt;= 65cm (maschio)</li> </ul>

Kit di prima installazione e tubi di raccordo necessari per il funzionamento dei piani cottura inductionAir Plus EX875LX67E, ED811FQ15E, ED711FQ15E e EH811BE15E

	<p><b>HZ9VDSB4</b> EAN: 4242003900253 € 26,00</p>	<ul style="list-style-type: none"> <li>Condotto piatto curvo 90° verticale con raggio stretto per canalizzazioni dietro lo schienale in basi con profondità &gt;= 60cm (maschio)</li> </ul>
	<p><b>HZ9VDSS1</b> EAN: 4242003890882 € 11,00</p>	<ul style="list-style-type: none"> <li>Elemento di connessione (femmina) per collegare tra loro elementi di raccordo maschi</li> </ul>
	<p><b>HZ9VDSS2</b> EAN: 4242003900246 € 60,00</p>	<ul style="list-style-type: none"> <li>Elemento di connessione flessibile (femmina) per collegare tra loro elementi di raccordo maschi</li> </ul>
	<p><b>HZ9VDSIO</b> EAN: 4242003890899 € 35,00</p>	<ul style="list-style-type: none"> <li>Adattore da condotto piatto a cilindrico con diametro 150mm (maschio)</li> </ul>
	<p><b>HZ9VDSI1</b> EAN: 4242003890905 € 35,00</p>	<ul style="list-style-type: none"> <li>Connettore tondo/piatto con arco a 90° (maschio)</li> </ul>
	<p><b>AD750054</b> EAN: 4242006294076 € 425,00</p>	<ul style="list-style-type: none"> <li>Scarico a parete con tubo telescopico Ø 150. Adattatore tubo tondo incluso. Valvola di non ritorno inclusa</li> </ul>
	<p><b>AD850050</b> EAN: 4242006189686 € 157,00</p>	<ul style="list-style-type: none"> <li>Scarico a parete rettangolare piatto Ø 150 acciaio inox</li> </ul>
	<p><b>AA010410</b> EAN: 4242006152611 € 178,00</p>	<ul style="list-style-type: none"> <li>Griglia di aerazione estetica inox, 90 cm</li> </ul>


Accessori per piani cottura a induzione con zona flexInduction

	<p><b>HZ390512</b> EAN: 4242003617755 € 290,00</p>	<ul style="list-style-type: none"> <li>· Teppan Yaki grande in acciaio inossidabile 18/10 per zone flexInduction</li> <li>· Superficie del fondo: 41,5 x 26,5 cm</li> <li>· Superficie utile: 37 x 20 cm</li> </ul>
	<p><b>HZ390522</b> EAN: 4242003616024 € 190,00</p>	<ul style="list-style-type: none"> <li>· Grill per zone flexInduction</li> <li>· Superficie del fondo: 37 x 25 cm</li> <li>· Superficie utile: 36 x 20 cm</li> </ul>
	<p><b>HZ390011</b> EAN: 4242003560280 € 290,00</p>	<ul style="list-style-type: none"> <li>· Pentola per arrostiti</li> <li>· Superficie del fondo: 41,5 x 24 cm</li> <li>· Superficie utile: 31 x 22 cm</li> </ul>
	<p><b>HZ390012</b> EAN: 4242003573693 € 140,00</p>	<ul style="list-style-type: none"> <li>· Accessorio da abbinare alla pentola HZ390011 per cucinare a vapore</li> <li>· Dimensioni: 31 x 23 x 6,5 cm</li> </ul>
	<p><b>HZ39050</b> EAN: 4242003717349 € 150,00</p>	<ul style="list-style-type: none"> <li>· cookingSensor Plus + 5 ring per attacco pentola</li> <li>· Per il modello EX875LX67E</li> </ul>

Accessori per piani cottura a induzione, elettrici

	<p><b>HZ9SE030</b> EAN: 4242003867778 € 140,00</p>	<ul style="list-style-type: none"> <li>· Set di 3 pentole:</li> <li>· Padella antiaderente Ø 22/ 26 cm</li> <li>· Pentola con coperchio Ø 18 / 20 cm</li> <li>· Pentola con coperchio Ø 14 /16 cm</li> </ul>
	<p><b>HZ390230</b> EAN: 4242003420256 € 105,00</p>	<ul style="list-style-type: none"> <li>· Padella antiaderente grande Ø 21cm</li> <li>· Diametro del fondo: 21 cm</li> <li>· Diametro della parte superiore: 26 cm</li> </ul>
	<p><b>HZ390220</b> EAN: 4242003420249 € 95,00</p>	<ul style="list-style-type: none"> <li>· Padella antiaderente mediana Ø 18cm</li> <li>· Diametro del fondo: 18 cm</li> <li>· Diametro della parte superiore: 24 cm</li> </ul>
	<p><b>HZ390210</b> EAN: 4242003420133 € 80,00</p>	<ul style="list-style-type: none"> <li>· Padella antiaderente piccola Ø 15cm</li> <li>· Diametro del fondo: 15 cm</li> <li>· Diametro della parte superiore: 20 cm</li> </ul>
	<p><b>HZ390090</b> EAN: 4242003403471 € 70,00</p>	<ul style="list-style-type: none"> <li>· Pentola wok con coperchio</li> <li>· Diametro del fondo: 14,5 cm</li> <li>· Diametro della parte superiore: 36 cm</li> </ul>
	<p><b>HZ390240</b> EAN: 4242003570418 € 80,00</p>	<ul style="list-style-type: none"> <li>· Pentola grande per paella</li> <li>· Diametro del fondo: 34 cm</li> <li>· Diametro della parte superiore: 40 cm</li> </ul>

Accessori per piani cottura domino

	<p><b>HZ394301</b> EAN: 4242003421093 € 90,00</p>	<ul style="list-style-type: none"> <li>· Accessorio di congiunzione per abbinamenti di piani domino ed altri piani in cristallo vetroceramico con finitura topClass</li> <li>· 36 mm</li> </ul>
---	---	---



## Tecnologia stepFlame. Per cucinare a un livello superiore.

I piani cottura a gas Siemens con tecnologia stepFlame: per controllare la fiamma con la massima precisione attraverso 9 step di regolazione, senza doverti preoccupare di mantenere la temperatura a un livello costante. Le diverse intensità di fiamma permettono di cucinare nel migliore dei modi qualsiasi pietanza, grazie a una temperatura che si raggiunge progressivamente, e si mantiene poi costante nel tempo. Sia che stiate cucinando, o anche solo riscaldando una pietanza. Addio, stress da cucina.



**Tecnologia stepFlame.  
Provate la differenza  
in nove step, per una vita  
fuori dal comune.**

Una vera rivoluzione nel mondo della cottura a gas: grazie alla tecnologia stepFlame, potrete regolare la fiamma dei nuovi piani cottura Siemens con nove precisissimi step.

#### **Creatività ai fornelli, senza pensieri.**

Cucinare può diventare un'impresa semplice, anche per chi non è un maestro dei fornelli. I nuovi piani cottura Siemens con tecnologia stepFlame infatti offrono un'incredibile precisione, che vi permette di raggiungere i risultati desiderati senza dover costantemente pensare a regolare la fiamma.

E questo, altro non è che il primo passo verso l'autentica pace dei sensi in cucina. Solo così, senza dovervi preoccupare troppo delle questioni tecniche, potrete sviluppare la vera creatività, quella che vi permetterà di cucinare al top. Perché a questo, servono i piani cottura Siemens: a regalarvi una vita fuori dal comune.

#### **Deliziate i vostri occhi, come fossero il vostro palato.**

I nuovi piani cottura a gas Siemens, dotati di un'innovativa tecnologia, sono stati appositamente studiati per soddisfare, oltre al vostro senso della creatività culinaria, anche e soprattutto il vostro senso estetico grazie a un design moderno e d'eccezione: un design capace di far risaltare i fuochi e le bellissime griglie in ghisa, rendendole allo stesso tempo parte integrante del piano cottura.



#### **stepFlame.**

##### **Nove diverse intensità di fiamma.**

Dite addio al dover continuamente controllare la fiamma. Dite addio al dover continuamente sperare di aver impostato l'intensità di fiamma corretta. Da oggi, potrete raggiungere esattamente la potenza desiderata, in maniera costante nel tempo. Facile da utilizzare, tanto quanto lo è descriverla. Questa, è la tecnologia stepFlame: un'innovazione straordinaria per controllare la fiamma con la massima precisione. I vostri piatti saranno squisiti e i vostri ospiti deliziati.

#### **Fuochi turboWok con dualControl: più possibilità, più soddisfazione in cucina.**

Per un'ulteriore flessibilità in cucina, il turboWok di Siemens con sistema dualControl permette di gestire due fiamme, centrale o periferica, con una sola manopola e nella massima precisione, passando da una potenza di 6,0 kW a 0,3 kW. Moltiplicano le vostre possibilità ai fornelli e vi permettono sia di riscaldare una pietanza già pronta, sia di cucinare un intero pasto a più portate. I vostri piatti saranno squisiti e i vostri ospiti deliziati.



## Performance da professionisti. Design da intenditori.

### **Siemens ha il piano perfetto per ogni esigenza.**

Alcuni modelli dei piani a gas Siemens possono essere installati in appoggio e anche a filo. I modelli in vetroceramica con profili topClass si installano in appoggio e possono essere abbinabili ai piani domino o ad altri piani con la stessa finitura.

### **I materiali più nobili per la cottura più tradizionale.**











Anche per i piani a gas Siemens utilizza solo i migliori materiali: vetroceramica, vetro temperato (in bianco e in nero), acciaio inox premium e acciaio per le basi e ghisa per le griglie di appoggio. Da sempre la ghisa è nota per la sua resistenza, con Siemens diventa anche un prezioso elemento di design. Oltre alla ghisa, le griglie possono essere in finitura ghisa.

### **Pulizia e stabilità.**

All'interno della sua ampia gamma di piani cottura a gas, Siemens offre soluzioni con superfici in vetroceramica e vetro temperato che impreziosiscono l'ambiente cucina, garantendo eleganza, prestazioni di cottura molto elevate e anche un'estrema facilità nella pulizia quotidiana. Le griglie in ghisa presentano forme e dimensioni differenti sui diversi piani cottura della gamma, per adattarsi a ogni richiesta estetica dei clienti anche più esigenti. Inoltre hanno il pregio di essere estremamente robuste, garantiscono il massimo della stabilità a ogni tipologia di pentola e contribuiscono alla diffusione omogenea del calore sul fondo della pentola, permettendo una cottura uniforme e una riduzione dei tempi di riscaldamento.

### **Griglie d'appoggio in ghisa lavabili in lavastoviglie.**

Tutti i piani cottura a gas in vetroceramica di Siemens sono dotati di griglie d'appoggio in ghisa lavabili in lavastoviglie. Per essere certi di farle tornare al loro aspetto originale, uso dopo uso, in totale sicurezza e senza il rischio di rovinarle in alcun modo.

		iQ700 · stepFlame · Vetroceramica · Display digitale	iQ500 · stepFlame	iQ300
Piani cottura a gas in vetroceramica	90 cm	 ER9A6SD70		
	75 cm	 ER7A6RD70		
Piani cottura a gas in vetro temperato	90 cm		 EP9A6QB90	
	75 cm	 EP7A6QB20	 EP7A6SB20	
	60 cm	 EP6A6HB20		 EN6B6HB90 <b>NUOVO</b>
Piani cottura a gas in acciaio	90 cm		 EC9A5RB90	
	75 cm	 EC7A5QB90	 EC7A5SB90	 EG7B5QB90
	60 cm	 EC6A5HC90		 EG6B5HB90

iQ700



**ER9A6SD70**

Piano cottura a gas 90 cm  
€ 1.550,00



**ER7A6RD70**

Piano cottura a gas 75 cm  
€ 1.275,00



iQ500



**EP9A6QB90**

Piano cottura a gas 90 cm  
€ 1.030,00



**EP7A6SB20**

Piano cottura a gas 75 cm  
€ 930,00



**EP7A6QB20**

Piano cottura a gas 75 cm  
€ 910,00



<b>EAN</b>	4242003742846	4242003742808
<b>Materiale</b>	Vetroceramica con finitura topClass: frontale smussato con profili laterali in acciaio inox	Vetroceramica con finitura topClass: frontale smussato con profili laterali in acciaio inox
<b>Caratteristiche principali</b>	<ul style="list-style-type: none"> <li>· stepFlame Technology: consente di regolare con precisione la fiamma attraverso 9 livelli di potenza</li> <li>· Display digitale: indica il livello di potenza selezionato ed il calore residuo</li> <li>· 5 bruciatori a gas di cui:                             <ul style="list-style-type: none"> <li>1 bruciatore turboWok da 6 kW con dualControl</li> <li>1 fuoco rapido</li> <li>2 fuochi standard</li> <li>1 fuoco ausiliario</li> </ul> </li> <li>· Termosicurezza</li> <li>· Griglie d'appoggio in ghisa lavabili in lavastoviglie</li> <li>· Accensione a 1 sola mano</li> <li>· Predisposto per gas metano (20 mbar)</li> <li>· Ugelli gas liquido inclusi (28-30/37 mbar)</li> <li>· Abbinabile a piani di cottura e domino in vetroceramica con Finitura topClass</li> </ul>	<ul style="list-style-type: none"> <li>· stepFlame Technology: consente di regolare con precisione la fiamma attraverso 9 livelli di potenza</li> <li>· Display digitale: indica il livello di potenza selezionato ed il calore residuo</li> <li>· 5 bruciatori a gas di cui:                             <ul style="list-style-type: none"> <li>1 bruciatore turboWok da 4,2 kW con dualControl</li> <li>1 fuoco rapido</li> <li>2 fuochi standard</li> <li>1 fuoco ausiliario</li> </ul> </li> <li>· Termosicurezza</li> <li>· Griglie d'appoggio in ghisa lavabili in lavastoviglie</li> <li>· Accensione a 1 sola mano</li> <li>· Predisposto per gas metano (20 mbar)</li> <li>· Ugelli gas liquido inclusi (28-30/37 mbar)</li> <li>· Abbinabile a piani di cottura e domino in vetroceramica con Finitura topClass</li> </ul>
<b>Assorbimento massimo gas</b>	13,7 kW	11,9 kW
<b>Disegni tecnici</b>	pag. 162	pag. 162

<b>EAN</b>	4242003674673	4242003690512	4242003742525
<b>Materiale</b>	Vetro temperato nero	Vetro temperato nero	Vetro temperato nero
<b>Caratteristiche principali</b>	<ul style="list-style-type: none"> <li>· stepFlame Technology: consente di regolare con precisione la fiamma attraverso 9 livelli di potenza</li> <li>· 5 bruciatori a gas di cui:                             <ul style="list-style-type: none"> <li>1 bruciatore turboWok da 4 kW</li> <li>1 fuoco rapido</li> <li>2 fuochi standard</li> <li>1 fuoco ausiliario</li> </ul> </li> <li>· Termosicurezza</li> <li>· Griglia d'appoggio singole in ghisa</li> <li>· Accensione a 1 sola mano</li> <li>· Predisposto per gas metano (20 mbar)</li> <li>· Ugelli per gas liquido inclusi (28-30/37 mbar)</li> <li>· Possibilità di montaggio a filo o in appoggio sul piano di lavoro</li> </ul>	<ul style="list-style-type: none"> <li>· stepFlame Technology: consente di regolare con precisione la fiamma attraverso 9 livelli di potenza</li> <li>· 5 bruciatori a gas di cui:                             <ul style="list-style-type: none"> <li>1 bruciatore turboWok da 4 kW</li> <li>1 fuoco rapido</li> <li>2 fuochi standard</li> <li>1 fuoco ausiliario</li> </ul> </li> <li>· Termosicurezza</li> <li>· Griglia d'appoggio singole in ghisa</li> <li>· Accensione a 1 sola mano</li> <li>· Predisposto per gas metano (20 mbar)</li> <li>· Ugelli per gas liquido inclusi (28-30/37 mbar)</li> <li>· Possibilità di montaggio a filo o in appoggio sul piano di lavoro</li> </ul>	<ul style="list-style-type: none"> <li>· stepFlame Technology: consente di regolare con precisione la fiamma attraverso 9 livelli di potenza</li> <li>· 5 bruciatori a gas di cui:                             <ul style="list-style-type: none"> <li>1 bruciatore turboWok da 4 kW</li> <li>1 fuoco rapido</li> <li>2 fuochi standard</li> <li>1 fuoco ausiliario</li> </ul> </li> <li>· Termosicurezza</li> <li>· Griglia d'appoggio singole in ghisa</li> <li>· Accensione a 1 sola mano</li> <li>· Predisposto per gas metano (20 mbar)</li> <li>· Ugelli per gas liquido inclusi (28-30/37 mbar)</li> <li>· Possibilità di montaggio a filo o in appoggio sul piano di lavoro</li> </ul>
<b>Assorbimento massimo gas</b>	11,5 kW	11,5 kW	11,5 kW
<b>Disegni tecnici</b>	pag. 162	pag. 162	pag. 162



iQ500



**EP6A6HB20**

Piano cottura a gas 60 cm

€ 800,00



iQ300



**EN6B6HB90**

Piano cottura a gas 60 cm

€ 600,00



iQ500



**EC9A5RB90**

Piano cottura a gas 90 cm

€ 822,00



**EC7A5SB90**

Piano cottura a gas 75 cm

€ 676,00



**EC7A5QB90**

Piano cottura a gas 75 cm

€ 655,00



<b>EAN</b>	4242003742389	4242003845677
<b>Materiale</b>	Vetro temperato nero	Vetro temperato nero
<b>Caratteristiche principali</b>	<ul style="list-style-type: none"> <li>· stepFlame Technology: consente di regolare con precisione la fiamma attraverso 9 livelli di potenza</li> <li>· 4 bruciatori a gas di cui:                     <ul style="list-style-type: none"> <li>1 bruciatore turboWok da 3,5 kW</li> <li>2 fuochi standard</li> <li>1 fuoco ausiliario</li> </ul> </li> <li>· Termosicurezza</li> <li>· Griglie d'appoggio singole in ghisa</li> <li>· Accensione a 1 sola mano</li> <li>· Predisposto per gas metano (20 mbar)</li> <li>· Ugelli per gas liquido inclusi (28-30/37 mbar)</li> <li>· Possibilità di montaggio a filo o in appoggio sul piano di lavoro</li> </ul>	<ul style="list-style-type: none"> <li>· 4 bruciatori a gas di cui:                     <ul style="list-style-type: none"> <li>2 fuochi standard</li> <li>1 fuoco ausiliario</li> <li>1 bruciatore turboWok da 3,3 kW</li> </ul> </li> <li>· Termosicurezza</li> <li>· Griglie d'appoggio in ghisa</li> <li>· Accensione a 1 sola mano</li> <li>· Predisposto per gas metano (20 mb)</li> <li>· Ugelli per gas liquido inclusi (28-30/37mb)</li> </ul>
<b>Assorbimento massimo gas</b>	8,0 kW	7,8 kW
<b>Disegni tecnici</b>	pag. 162	pag. 163

<b>EAN</b>	4242003742204	4242003742167	4242003742112
<b>Materiale</b>	Acciaio inox	Acciaio inox	Acciaio inox
<b>Caratteristiche principali</b>	<ul style="list-style-type: none"> <li>· stepFlame Technology: consente di regolare con precisione la fiamma attraverso 9 livelli di potenza</li> <li>· 5 bruciatori a gas di cui:                     <ul style="list-style-type: none"> <li>1 bruciatore turboWok da 5 kW con dualControl</li> <li>1 fuoco rapido</li> <li>2 fuochi standard</li> <li>1 fuoco ausiliario</li> </ul> </li> <li>· Termosicurezza</li> <li>· Griglie d'appoggio in ghisa</li> <li>· Accensione a 1 sola mano</li> <li>· Predisposto per gas metano (20 mbar)</li> <li>· Ugelli per gas liquido inclusi (28-30/37 mbar)</li> </ul>	<ul style="list-style-type: none"> <li>· stepFlame Technology: consente di regolare con precisione la fiamma attraverso 9 livelli di potenza</li> <li>· 5 bruciatori a gas di cui:                     <ul style="list-style-type: none"> <li>1 bruciatore turboWok da 5 kW con dualControl</li> <li>1 fuoco rapido</li> <li>2 fuochi standard</li> <li>1 fuoco ausiliario</li> </ul> </li> <li>· Termosicurezza</li> <li>· Griglie d'appoggio in ghisa</li> <li>· Accensione a 1 sola mano</li> <li>· Predisposto per gas metano (20 mbar)</li> <li>· Ugelli per gas liquido inclusi (28-30/37 mbar)</li> </ul>	<ul style="list-style-type: none"> <li>· stepFlame Technology: consente di regolare con precisione la fiamma attraverso 9 livelli di potenza</li> <li>· 5 bruciatori a gas di cui:                     <ul style="list-style-type: none"> <li>1 bruciatore turboWok da 4 kW</li> <li>1 fuoco rapido</li> <li>2 fuochi standard</li> <li>1 fuoco ausiliario</li> </ul> </li> <li>· Termosicurezza</li> <li>· Griglie d'appoggio in ghisa</li> <li>· Accensione a 1 sola mano</li> <li>· Predisposto per gas metano (20 mb)</li> <li>· Ugelli per gas liquido inclusi (28-30/37mb)</li> </ul>
<b>Assorbimento massimo gas</b>	12,5 kW	12,5 kW	11,5 kW
<b>Disegni tecnici</b>	pag. 163	pag. 163	pag. 163

iQ500

**EC6A5HC90**

Piano cottura a gas 60 cm

€ 580,00



iQ300

**EG7B5QB90**

Piano cottura a gas 75 cm

€ 530,00

**EG6B5HB90**

Piano cottura a gas 60 cm

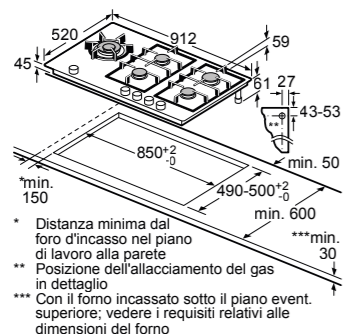
€ 445,00



<b>EAN</b>	<b>4242003742006</b>	<b>4242003830581</b>
<b>Materiale</b>	Acciaio inox	Acciaio inox
<b>Caratteristiche principali</b>	<ul style="list-style-type: none"> <li>· stepFlame Technology: consente di regolare con precisione la fiamma attraverso 9 livelli di potenza</li> <li>· 4 bruciatori a gas di cui:             <ul style="list-style-type: none"> <li>1 bruciatore turboWok da 3,5 kW</li> <li>1 fuoco rapido</li> <li>1 fuoco standard</li> <li>1 fuoco ausiliario</li> </ul> </li> <li>· Termosicurezza</li> <li>· Griglie d'appoggio in ghisa</li> <li>· Accensione a 1 sola mano</li> <li>· Predisposto per gas metano (20 mb)</li> <li>· Ugelli per gas liquido inclusi (28-30/37mb)</li> </ul>	<ul style="list-style-type: none"> <li>· 5 bruciatori a gas di cui:             <ul style="list-style-type: none"> <li>2 fuochi ausiliari</li> <li>1 fuoco standard</li> <li>1 bruciatore turboWok da 3,3 kW</li> <li>1 fuoco rapido</li> </ul> </li> <li>· Termosicurezza</li> <li>· Griglie d'appoggio in ghisa</li> <li>· Accensione a 1 sola mano</li> <li>· Predisposto per gas metano (20 mb)</li> <li>· Ugelli per gas liquido inclusi (28-30/37mb)</li> </ul>
<b>Assorbimento massimo gas</b>	8,0 kW	10,8 kW
<b>Disegni tecnici</b>	pag. 163	pag. 163

<b>EAN</b>	<b>4242003836392</b>
<b>Materiale</b>	Acciaio inox
<b>Caratteristiche principali</b>	<ul style="list-style-type: none"> <li>· 4 bruciatori a gas di cui:             <ul style="list-style-type: none"> <li>2 fuochi standard</li> <li>1 fuoco ausiliario</li> <li>1 bruciatore turboWok da 3,3 kW</li> </ul> </li> <li>· Termosicurezza</li> <li>· Griglie d'appoggio in ghisa</li> <li>· Accensione a 1 sola mano</li> <li>· Predisposto per gas metano (20 mb)</li> <li>· Ugelli per gas liquido inclusi (28-30/37mb)</li> </ul>
<b>Assorbimento massimo gas</b>	7,8 kW
<b>Disegni tecnici</b>	pag. 163

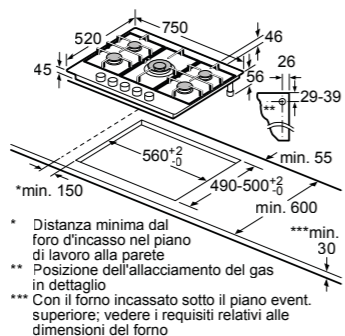
Modello ER9A6SD70



- \* Distanza minima dal foro d'incasso nel piano di lavoro alla parete
- \*\* Posizione dell'allacciamento del gas in dettaglio
- \*\*\* Con il forno incassato sotto il piano event. superiore; vedere i requisiti relativi alle dimensioni del forno

Dimensioni in mm

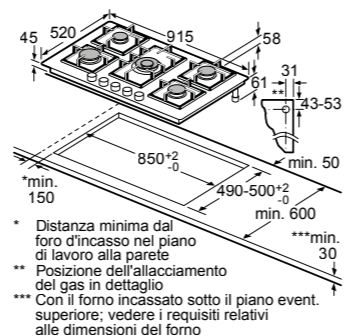
Modello ER7A6RD70



- \* Distanza minima dal foro d'incasso nel piano di lavoro alla parete
- \*\* Posizione dell'allacciamento del gas in dettaglio
- \*\*\* Con il forno incassato sotto il piano event. superiore; vedere i requisiti relativi alle dimensioni del forno

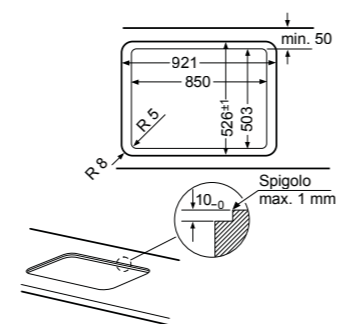
Dimensioni in mm

Modello EP9A6QB90

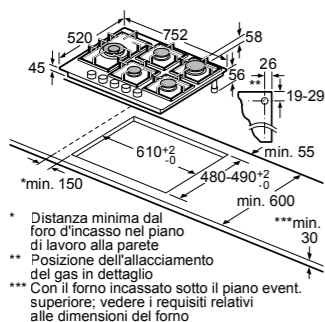


- \* Distanza minima dal foro d'incasso nel piano di lavoro alla parete
- \*\* Posizione dell'allacciamento del gas in dettaglio
- \*\*\* Con il forno incassato sotto il piano event. superiore; vedere i requisiti relativi alle dimensioni del forno

Dimensioni in mm

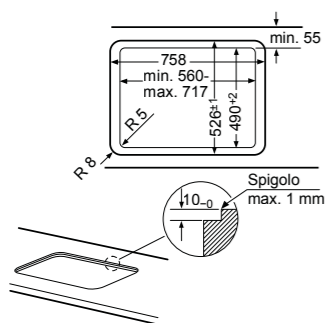


Modello EP7A6SB20

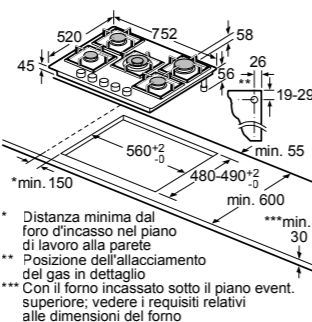


- \* Distanza minima dal foro d'incasso nel piano di lavoro alla parete
- \*\* Posizione dell'allacciamento del gas in dettaglio
- \*\*\* Con il forno incassato sotto il piano event. superiore; vedere i requisiti relativi alle dimensioni del forno

Dimensioni in mm

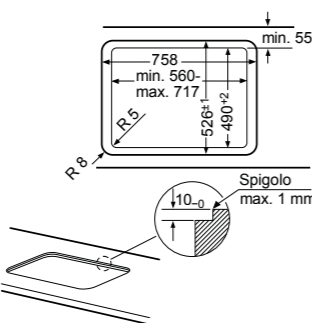


Modello EP7A6QB20

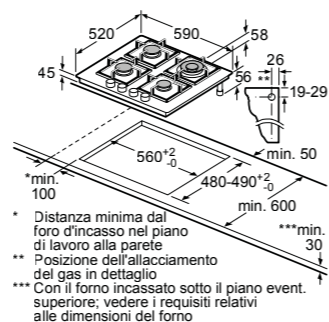


- \* Distanza minima dal foro d'incasso nel piano di lavoro alla parete
- \*\* Posizione dell'allacciamento del gas in dettaglio
- \*\*\* Con il forno incassato sotto il piano event. superiore; vedere i requisiti relativi alle dimensioni del forno

Dimensioni in mm

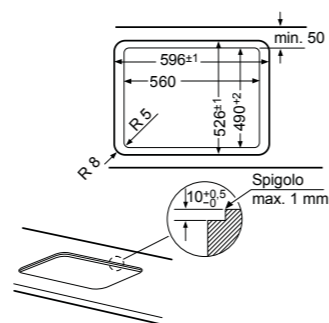


Modello EP6A6HB20

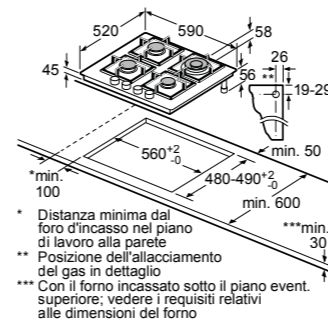


- \* Distanza minima dal foro d'incasso nel piano di lavoro alla parete
- \*\* Posizione dell'allacciamento del gas in dettaglio
- \*\*\* Con il forno incassato sotto il piano event. superiore; vedere i requisiti relativi alle dimensioni del forno

Dimensioni in mm



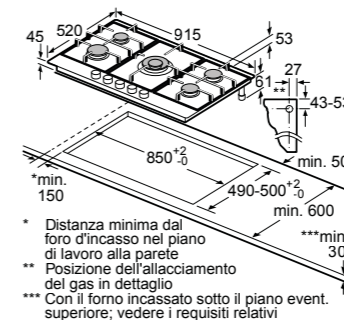
Modello EN6B6HB90



- \* Distanza minima dal foro d'incasso nel piano di lavoro alla parete
- \*\* Posizione dell'allacciamento del gas in dettaglio
- \*\*\* Con il forno incassato sotto il piano event. superiore; vedere i requisiti relativi alle dimensioni del forno

Dimensioni in mm

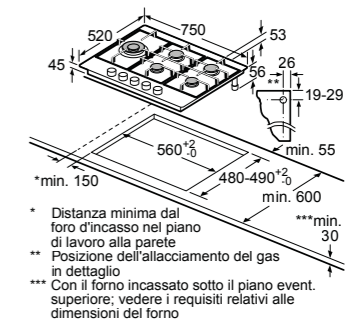
Modello EC9A5RB90



- \* Distanza minima dal foro d'incasso nel piano di lavoro alla parete
- \*\* Posizione dell'allacciamento del gas in dettaglio
- \*\*\* Con il forno incassato sotto il piano event. superiore; vedere i requisiti relativi alle dimensioni del forno

Dimensioni in mm

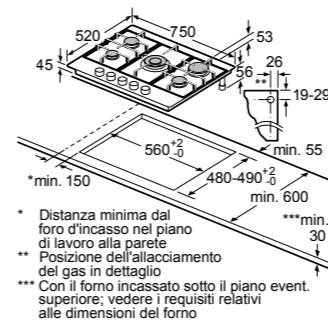
Modello EC7A5SB90



- \* Distanza minima dal foro d'incasso nel piano di lavoro alla parete
- \*\* Posizione dell'allacciamento del gas in dettaglio
- \*\*\* Con il forno incassato sotto il piano event. superiore; vedere i requisiti relativi alle dimensioni del forno

Dimensioni in mm

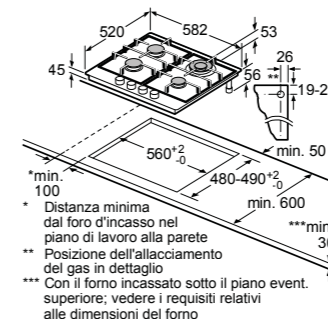
Modello EC7A5QB90



- \* Distanza minima dal foro d'incasso nel piano di lavoro alla parete
- \*\* Posizione dell'allacciamento del gas in dettaglio
- \*\*\* Con il forno incassato sotto il piano event. superiore; vedere i requisiti relativi alle dimensioni del forno

Dimensioni in mm

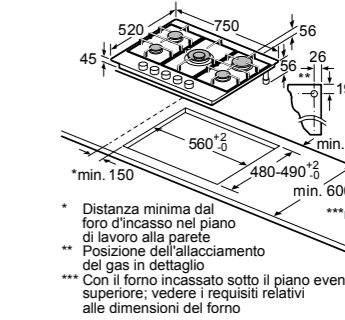
Modello EC6A5HC90



- \* Distanza minima dal foro d'incasso nel piano di lavoro alla parete
- \*\* Posizione dell'allacciamento del gas in dettaglio
- \*\*\* Con il forno incassato sotto il piano event. superiore; vedere i requisiti relativi alle dimensioni del forno

Dimensioni in mm

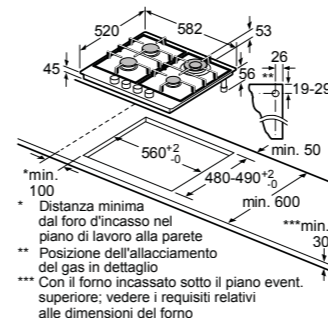
Modello EG7B5QB90



- \* Distanza minima dal foro d'incasso nel piano di lavoro alla parete
- \*\* Posizione dell'allacciamento del gas in dettaglio
- \*\*\* Con il forno incassato sotto il piano event. superiore; vedere i requisiti relativi alle dimensioni del forno

Dimensioni in mm

Modello EG6B5HB90



- \* Distanza minima dal foro d'incasso nel piano di lavoro alla parete
- \*\* Posizione dell'allacciamento del gas in dettaglio
- \*\*\* Con il forno incassato sotto il piano event. superiore; vedere i requisiti relativi alle dimensioni del forno

Dimensioni in mm



**HZ9SE030**

EAN: 4242003867778

€ 140,00

- Set di pentole composto da:
  - Padella antiaderente Ø 22/26 cm
  - Pentola con coperchio Ø 18/20 cm
  - Pentola con coperchio Ø 14/16 cm



**HZ390230**

EAN: 4242003420256

€ 105,00

- Padella antiaderente grande Ø 21 cm
- Diametro del fondo: 21 cm
- Diametro della parte superiore: 26 cm



**HZ390220**

EAN: 4242003420249

€ 95,00

- Padella antiaderente mediana Ø 18 cm
- Diametro del fondo: 18 cm
- Diametro della parte superiore: 24 cm



**HZ390210**

EAN: 4242003420133

€ 80,00

- Padella antiaderente piccola Ø 15 cm
- Diametro del fondo: 15 cm
- Diametro della parte superiore: 20 cm



**HZ390090**

EAN: 4242003403471

€ 70,00

- Pentola wok con coperchio
- Diametro del fondo: 14,5 cm
- Diametro della parte superiore: 36 cm



**HZ390240**

EAN: 4242003570418

€ 80,00

- Pentola grande per paella
- Diametro del fondo: 34 cm
- Diametro della parte superiore: 40 cm

Accessorio di congiunzione per piani cottura domino



**HZ394301**

EAN: 4242003421093

€ 90,00

- Accessorio di congiunzione per abbinamenti di piani domino ed altri piani in cristallo vetroceramico con finitura topClass
- 36 mm

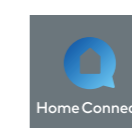


## Soddisfare ogni esigenza. Cappe aspiranti Siemens.

Nuove abitudini e nuove tendenze portano molto spesso i volumi della zona living ad avvicinarsi e persino integrarsi con la cucina. Le cappe aspiranti di Siemens sono progettate pensando alle esigenze degli spazi moderni: attenzione al design, purificazione dell'aria, elevata potenza, diverse soluzioni estetiche per differenti installazioni. Il tutto nella massima silenziosità.

# Quando una cappa è incline allo straordinario.

Le cappe a muro inclinate Siemens, dotate di funzioni all'avanguardia come il sensore Climate Control per la regolazione automatica della potenza di aspirazione, diventano un oggetto di design unico grazie alle finiture in nero e cromo, all'illuminazione softLight e alla retroilluminazione emotionLight che regaleranno al vostro ambiente un'atmosfera unica.



**Home Connect:**  
**la tecnologia di domani è già a casa vostra.**  
L'abbinamento tra gli elettrodomestici dotati di Wi-Fi e l'intuitiva app Home Connect raggiunge sempre nuovi confini. Scoprite i vantaggi di Home Connect. Per una vita fuori dal comune.



**cookConnect System:**  
**il sistema di controllo a portata di mano.**  
Tutti i piani a induzione compatibili con Home Connect sono dotati dell'innovativo sistema cookConnect, grazie al quale è possibile controllare la vostra cappa Siemens e tutte le sue funzioni attraverso il piano cottura, dalla ventola alla funzione postcottura, fino all'illuminazione.



**climateControl:**  
**la cucina a un livello superiore, automaticamente.**  
L'innovativo sensore climateControl monitora i vapori e gli odori di cottura, regolando la velocità di aspirazione di conseguenza e in modo del tutto automatico. Inoltre, quando si è finito di cucinare la funzione post-cottura lascia la cappa ancora operativa per alcuni minuti prima di spegnersi completamente, garantendo in questo modo che l'aria in cucina rimanga sempre fresca.



## Cappa telescopica da piano: la vostra perfezione in cucina.

La cappa telescopica da piano è la soluzione aspirante moderna che si integra alla perfezione nella vostra cucina, senza scendere a compromessi sul design.



## Cappa aspirante domino modulAir System integrata nel piano di lavoro.

Il vantaggio dell'aspirazione integrata nel piano di lavoro non è soltanto la maggiore libertà nel progettare la cucina: sono anche le opzioni di abbinamento con i numerosi piani cottura e piani Domino Siemens. È la libertà di progettare la cucina dei vostri sogni.

### **Ecco la soluzione elegante di Siemens:**

La nuova cappa telescopica da piano, un'alternativa salvaspazio che emerge e scompare col semplice tocco di un pulsante, illuminando i cibi in cottura con la comoda tecnologia a LED. Grazie al design esclusivo e alla speciale collocazione, la nuova cappa telescopica da piano Siemens cattura i cattivi odori... e l'attenzione di tutti.

### **Illuminazione a LED.**

Oltre a illuminare il piano cottura, le luci a LED integrate (controllabili dalle impostazioni di aspirazione) grazie alla funzione softLight trasformano la cappa telescopica da piano Siemens in un elemento di design che crea la giusta atmosfera.

### **Salvaspazio.**

Dite pure addio al vapore indesiderato, al grasso e agli odori di cucina; e mai più preoccupazioni su dove posizionare la cappa. La nuova cappa telescopica da piano Siemens è installata sul piano di lavoro e rimane in vista solo mentre siete ai fornelli. Oppure se vi viene voglia di ammirarla un po'.

### **Comandi elettronici touch.**

Il design non è tutto. Ecco perché la cappa telescopica da piano Siemens è dotata di un'interfaccia con cinque opzioni di controllo con comandi elettronici touch. Potrete cucinare in tutta tranquillità, senza dover controllare il corretto funzionamento della cappa aspirante.

### **Il mondo di oggi è pieno di possibilità.**

#### **E le nuove possibilità portano a nuove scelte.**

Una trasformazione della vita quotidiana che ci rende più liberi di esprimere i gusti personali anche nelle mura domestiche, ad esempio con una cucina che, non più isolata, diventa il fulcro della casa. Integrando l'aspirazione nel piano di lavoro, le nuove soluzioni aspiranti abbracciano la tendenza delle cucine open

### **teppanYaki**

Grazie alla sua ampia superficie di 40 cm in acciaio inox si possono cucinare direttamente verdure, carne e pesce senza dover usare nessuna padella e nessun condimento. È ideale per una cucina sana priva di grassi.

space. Potrete così progettare e realizzare la cucina dei vostri sogni, uno spazio senza soluzione di continuità che moltiplica le possibilità di esprimere uno stile personale. Combinare il piano a induzione flexInduction, il teppanYaki o il piano cottura a gas per avere massima versatilità in cucina e aggiungere un tocco in più di stile ed eleganza.

### **flexInduction**

Il piano flexInduction garantisce la massima libertà e flessibilità in cucina: nessuna zona di cottura delimitata, bensì un'unica superficie interamente utilizzabile dove posizionare fino a quattro pentole.



## Cappe a soffitto: la soluzione salvaspazio ideale.

Potenti ma discrete, le cappe a soffitto liberano spazio prezioso e si integrano in armonia con la cucina, che diventa così incredibilmente moderna ed essenziale. Dotate di aspirazione perimetrale, controllo remoto e sistema di illuminazione a LED regolabile cromaticamente. Grazie alla loro estetica a scomparsa alleggeriscono ogni ambiente. Oggi i nuovi modelli Plug & Play ne rendono l'installazione ancora più semplice.

### **In cucina come all'aperto, per tutto il giorno.**

L'aria può rimanere intrisa di vapore e cattivi odori anche una volta finito di cucinare, è qui che viene in aiuto l'aspirazione automatica. Spenta la cappa, l'aspirazione prosegue per altri 10 minuti per pranzare in un ambiente senza odori.

### **Comodo telecomando.**

L'altezza certo non è un problema, perché le cappe a soffitto Siemens sono dotate di un telecomando con cui potrete regolare in tutta semplicità anche le luci a LED, creando l'atmosfera perfetta per intrattenere gli ospiti in cucina.



# Una cappa Siemens, una boccata d'aria fresca. Aria pura per ogni cucina, nella totale silenziosità.

Le cappe Siemens garantiscono una cucina pulita catturando vapori, particelle di grasso e odori nell'aria prodotti in ogni cottura. Questo assicura che l'ambiente cucina rimanga piacevolmente pulito e fresco, proteggendo i mobili da fonti di calore e grasso.



#### **cookConnect System: il sistema di controllo a portata di mano.**

Tutti i piani a induzione compatibili con Home Connect sono dotati dell'innovativo sistema cookConnect, grazie al quale è possibile controllare la vostra cappa Siemens e tutte le sue funzioni attraverso il piano cottura, dalla ventola alla funzione postcottura, fino all'illuminazione.



#### **climateControl: la cucina portata a un livello superiore, automaticamente.**

Il nuovo sensore di qualità dell'aria regola automaticamente la velocità della ventola in base alla quantità di vapore/fumi e odori presenti nell'aria. Questo significa che la cappa utilizza sempre solo la quantità ottimale di potenza, mantenendo le sue prestazioni sempre al top. Massime prestazioni, minimi consumi.



#### **Appena udibile, quasi come un bisbiglio.**

Un vero professionista è sempre alla ricerca delle soluzioni migliori. Come le cappe aspiranti Siemens, che offrono la migliore aspirazione in assoluto silenzio. Il nuovo motore iQdrive senza spazzole e le pale della sua ventola sono stati progettati per ridurre al massimo la rumorosità, minimizzando le vibrazioni e gli attriti, e aumentare così al massimo il livello di performance.



#### **Home Connect: la tecnologia di domani è già a casa vostra.**

L'abbinamento tra gli elettrodomestici dotati di Wi-Fi e l'intuitiva app Home Connect raggiunge sempre nuovi confini, come il controllo remoto per la prima volta disponibile per la cappa integrata InductionAir Plus. Scoprite i vantaggi di Home Connect. Per una vita fuori dal comune.



#### **Motore iQdrive: alta efficienza energetica, minore consumo.**

L'efficienza energetica svolge un ruolo importante anche per le cappe aspiranti. Ecco perché abbiamo sviluppato il motore senza spazzole iQdrive che è in grado di ottimizzare al massimo il consumo complessivo di energia.

# Sistema cleanAir plus. Lascia le cappe senza fiato.

Ogni cappa da cucina, ha prestazioni perfette anche in modalità ricircolo. I nuovi filtri a ricircolo cleanAir Plus sono in grado di catturare e ridurre gli odori fino al 98% ed inoltre sono dotati di uno strato superficiale antipolline, per catturare anche gli allergeni più comuni.



## Il modulo a ricircolo cleanAir plus

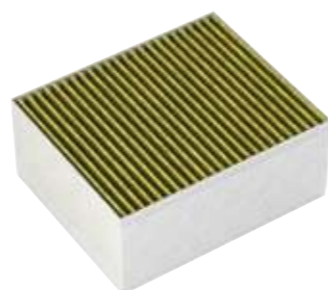
Grazie alla superficie estesa dei filtri, il modulo a ricircolo cleanAir può neutralizzare fino al 95% di odori (fino a 98% per modelli con 2 unità filtranti), lasciando dietro di sé, l'aria appena pulita e fresca.

Questo è di circa 25% superiore rispetto a un sistema di aspirazione a ricircolo tradizionale e con la qualità e la potenza paragonabile a un sistema di aspirazione a espulsione.

## Kit di ricircolo cleanAir plus



## Filtro cleanAir plus



## Riduzione di odori



In conformità alla normativa europea IEC 61591: 1997 + A1: 2005

## Design e prestazioni assicurate con il modulo a ricircolo cleanAir plus.

La tecnologia altamente efficiente del modulo a ricircolo cleanAir plus di Siemens ora ha un look innovativo. Il suo moderno design si fonde armoniosamente in qualsiasi cucina, il che rende la scelta ideale per tutti coloro che apprezzano una bella cucina di design, ma anche per chi vuole combinare i vantaggi di una tecnologia a ricircolo con un'elevata potenza dei sistemi di aspirazione. Il filtro a ricircolo cleanAir plus è disponibile in diverse dimensioni e può essere facilmente integrato a una cappa Siemens già esistente, che sia a parete o a isola.

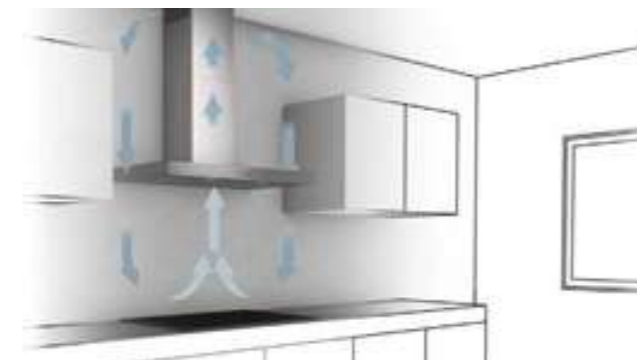
## Il modo più efficiente per eliminare gli odori e i vapori della cottura: il modulo d'aspirazione a ricircolo cleanAir plus.

Grazie alla tecnologia di aspirazione a ricircolo la cappa con filtro cleanAir plus mantiene l'aria pulita all'interno dell'ambiente cucina sia in inverno che in estate. Non c'è dispersione né convogliamento all'esterno dell'ambiente del calore né di aria fredda. Il filtro cleanAir plus rappresenta la soluzione più efficiente per una cappa a parete, ideale per un basso consumo energetico, nelle case dove non è possibile l'installazione di una cappa a espulsione.

## Kit di ricircolo con filtro cleanAir plus



## Aspirazione a ricircolo



## Aspirazione ad espulsione



iQ700

iQ500

iQ300

90 cm

90 cm

90 cm

80 cm

Design inclinato



LC91KWW60



LC98KLV60



LC87KHM60



LC87KEM60

Cappe a muro








Design classico



LC97BHP50



LC96BFM50

	iQ700	iQ500	iQ300	iQ100				
	10 cm	90 cm	90 cm	86 cm	90 cm	75 cm	60 cm	53 cm
Cappa ad isola		 LF91BUV50						
Cappa a soffitto		 LR99CQS20	 LR97CBS20  LR96CBS20					
Cappa da piano	 LF16VA570	 LD97DBM60						
Cappe telescopiche					 LI97SA531 <b>NUOVO</b>		 LI64MB521 <b>NUOVO</b>	
Cappe a scomparsa			 LB88574			 LB75565		 LB53NAA30

iQ700



### LR99CQS20

Cappa a soffitto 90 cm

€ 2.400,00



<b>EAN</b>	4242003831687
<b>Funzionamento</b>	Ad espulsione o a ricircolo d'aria
<b>Materiale</b>	Acciaio inox e vetro bianco
<b>Caratteristiche principali</b>	<ul style="list-style-type: none"> <li>· Montaggio a isola</li> <li>· 3 velocità di funzionamento + 2 stadi intensivi</li> <li>· cookConnect System: controllo della cappa attraverso l'elettronica del piano a induzione</li> <li>· HomeConnect</li> <li>· climateControl Sensor: regolazione automatica del livello di potenza a seconda della necessità</li> <li>· Controllo elettronico con telecomando</li> <li>· Sistema di aspirazione perimetrale con filtri in alluminio antigrasso lavabili in lavastoviglie</li> <li>· Indicatore elettronico di saturazione per filtri in alluminio antigrasso</li> <li>· Stadi intensivi con autoripristino dopo 5/10 minuti</li> <li>· Funzione postcottura: autospegnimento dopo 10 minuti dalla fine della cottura</li> <li>· Illuminazione a LED ad intensità regolabile</li> <li>· Capacità massima di estrazione secondo norma EN 61591: 933 m³/h</li> <li>· Capacità di estrazione a livello 3: 458 m³/h</li> <li>· Rumorosità a livello 3: 56 db</li> <li>· Classe di efficienza energetica: A*</li> </ul>
	<small>*In una scala di classi di efficienza energetica da A+++ a D</small>
<b>Accessori speciali</b>	LZ20JCD20 - LZ20JCD50 - LZ21JCC26 - LZ21JCC56 - LZ31XXB16 pag. 216
<b>Disegni tecnici</b>	pag. 198

iQ500



### LR97CBS20

Cappa a soffitto 90 cm

€ 1.700,00



<b>EAN</b>	4242003831663	<b>EAN</b>	4242003862933
<b>Funzionamento</b>	Ad espulsione o a ricircolo d'aria	<b>Funzionamento</b>	Ad espulsione o a ricircolo d'aria
<b>Materiale</b>	Acciaio inox e vetro bianco	<b>Materiale</b>	Acciaio inox e vetro bianco
<b>Caratteristiche principali</b>	<ul style="list-style-type: none"> <li>· Montaggio a isola</li> <li>· 3 velocità di funzionamento + 2 stadi intensivi</li> <li>· cookConnect System: controllo della cappa attraverso l'elettronica del piano a induzione</li> <li>· HomeConnect</li> <li>· climateControl Sensor: regolazione automatica del livello di potenza a seconda della necessità</li> <li>· Controllo elettronico con telecomando</li> <li>· Sistema di aspirazione perimetrale con filtri in alluminio antigrasso lavabili in lavastoviglie</li> <li>· Indicatore elettronico di saturazione per filtri in alluminio antigrasso</li> <li>· Stadi intensivi con autoripristino dopo 5/10 minuti</li> <li>· Funzione postcottura: autospegnimento dopo 10 minuti dalla fine della cottura</li> <li>· Illuminazione a LED ad intensità regolabile</li> <li>· Capacità massima di estrazione secondo norma EN 61591: 798 m³/h</li> <li>· Capacità di estrazione a livello 3: 458 m³/h</li> <li>· Rumorosità a livello 3: 56 db</li> <li>· Classe di efficienza energetica: A*</li> </ul>	<b>Caratteristiche principali</b>	<ul style="list-style-type: none"> <li>· Montaggio a isola</li> <li>· 3 velocità di funzionamento + 2 stadi intensivi</li> <li>· cookConnect System: controllo della cappa attraverso l'elettronica del piano a induzione</li> <li>· HomeConnect</li> <li>· climateControl Sensor: regolazione automatica del livello di potenza a seconda della necessità</li> <li>· Controllo elettronico con telecomando</li> <li>· Sistema di aspirazione perimetrale con filtri in alluminio antigrasso lavabili in lavastoviglie</li> <li>· Indicatore elettronico di saturazione per filtri in alluminio antigrasso</li> <li>· Stadi intensivi con autoripristino dopo 5/10 minuti</li> <li>· Funzione postcottura: autospegnimento dopo 10 minuti dalla fine della cottura</li> <li>· Illuminazione a LED ad intensità regolabile</li> <li>· Capacità massima di estrazione secondo norma EN 61591: 734 m³/h</li> <li>· Capacità di estrazione a livello 3: 434 m³/h</li> <li>· Rumorosità a livello 3: 61 db</li> <li>· Classe di efficienza energetica: B*</li> </ul>
	<small>*In una scala di classi di efficienza energetica da A+++ a D</small>		<small>*In una scala di classi di efficienza energetica da A+++ a D</small>
<b>Accessori speciali</b>	LZ20JCD20 - LZ20JCD50 - LZ21JCC26 - LZ21JCC56 - LZ31XXB16 pag. 216	<b>Accessori speciali</b>	LZ21JCB11 - LZ21JXC21 - LZ21JXC51 pag. 216
<b>Disegni tecnici</b>	pag. 198	<b>Disegni tecnici</b>	pag. 198



### LF91BUV50

Cappa ad isola design classico box 90 cm

€ 1.400,00



<b>EAN</b>	4242003832066
<b>Funzionamento</b>	Ad espulsione o a ricircolo d'aria
<b>Materiale</b>	Acciaio inox e vetro nero
<b>Caratteristiche principali</b>	<ul style="list-style-type: none"> <li>· Montaggio a isola</li> <li>· touchSlider</li> <li>· Motore senza spazzole iQdrive</li> <li>· 3 velocità di funzionamento + 2 stadi intensivi</li> <li>· cookConnect System: controllo della cappa attraverso l'elettronica del piano a induzione</li> <li>· HomeConnect</li> <li>· climateControl Sensor: regolazione automatica del livello di potenza a seconda della necessità</li> <li>· Indicatore elettronico di saturazione per filtri in alluminio antigrasso</li> <li>· Stadi intensivi con autoripristino dopo 5/10 minuti</li> <li>· Funzione postcottura: autospegnimento dopo 10 minuti dalla fine della cottura</li> <li>· Illuminazione a LED ad intensità regolabile.</li> <li>· Capacità massima di estrazione secondo norma EN 61591: 981 m³/h</li> <li>· Capacità di estrazione a livello 3: 598 m³/h</li> <li>· Rumorosità a livello 3: 62 db</li> <li>· Classe di efficienza energetica: A+*</li> </ul>
<b>Accessori speciali</b>	LZ12285 - LZ12310 - LZ12385 - LZ12410 LZ12510 - LZ12530 - LZ22CXC56 - LZ31XXB16 pag. 215
<b>Disegni tecnici</b>	pag. 199

\*In una scala di classi di efficienza energetica da A+++ a D





### LD97DBM60

Cappa telescopica 90 cm  
integrata nel piano di lavoro

€ 2.000,00



### LF16VA570

Cappa domino modulAir System  
integrata nel piano di lavoro

€ 1.976,00



<b>EAN</b>	4242003823378
<b>Funzionamento</b>	Ad espulsione o a ricircolo d'aria
<b>Materiale</b>	Acciaio inox e vetro nero
<b>Caratteristiche principali</b>	<ul style="list-style-type: none"> <li>· Montaggio nel piano di lavoro</li> <li>· touchControl: con simboli + e - per selezionare l'impostazione desiderata con un solo dito</li> <li>· Controllo elettronico</li> <li>· Filtri in alluminio antigrasso lavabili in lavastoviglie</li> <li>· Indicatore elettronico di saturazione per filtri in alluminio antigrasso</li> <li>· 3 velocità di funzionamento + 2 stadi intensivi</li> <li>· Stadi intensivi con autoripristino dopo 5/10 minuti</li> <li>· Funzione postcottura: autospegnimento dopo 10 minuti dalla fine della cottura</li> <li>· Illuminazione a LED. Luminosità massima ed alta efficienza</li> <li>· Capacità massima di estrazione secondo norma EN 61591: 750 m³/h</li> <li>· Capacità di estrazione a livello 3: 530 m³/h</li> <li>· Rumorosità a livello 3: 62 dB</li> <li>· Classe di efficienza energetica: A*</li> </ul>
<b>Accessori speciali</b>	LZ29IDM00 - LZ29IDP00 - LZ29IDQ00 pag. 217
<b>Disegni tecnici</b>	pag. 199

\*In una scala di classi di efficienza energetica da A+++ a D

<b>EAN</b>	4242003761595	
<b>Funzionamento</b>	Ad espulsione o a ricircolo d'aria	
<b>Materiale</b>	Acciaio inox	
<b>Caratteristiche principali</b>	<ul style="list-style-type: none"> <li>· Montaggio nel piano di lavoro</li> <li>· touchControl: con simboli + e - per selezionare l'impostazione desiderata con un solo dito</li> <li>· Motore senza spazzole iQdrive: tecnologia altamente efficiente e silenziosa</li> <li>· Controllo elettronico</li> <li>· Filtro metallico antigrasso lavabile in lavastoviglie</li> <li>· Indicatore elettronico di saturazione per filtri metallici antigrasso e a carboni attivi</li> <li>· 3 velocità di funzionamento + 1 stadio intensivo</li> <li>· Stadio intensivo con autoripristino dopo 6 minuti</li> <li>· Funzione postcottura: autospegnimento dopo 15 minuti dalla fine della cottura</li> <li>· Abbinabile a piani di cottura e domino in vetroceramica con Finitura topClass</li> <li>· Per il funzionamento a ricircolo è necessario acquistare il kit di ricircolo</li> <li>· Capacità massima di estrazione secondo norma EN 61591: 600 m³/h</li> <li>· Capacità di estrazione a livello 3: 540 m³/h</li> <li>· Rumorosità a livello 3: 62 dB</li> <li>· Classe di efficienza energetica: A+*</li> </ul>	
<b>Piani cottura</b>	<b>Descrizione</b>	<b>Possibilità di fare combinazioni con la Cappa domino modulAir System</b>
ET475FYB1E	Domino teppanYaki topClass, 40 cm	Si
ET375FUB1E	Domino barbecue grill topClass, 30 cm	Si
ET375FAB1E	Domino friggitrice topClass, 30 cm	Si
ER3A6BD70	Domino gas in vetroceramica topClass, 30 cm	Si, con accessorio deflettore LZ58010
EX375FXB1E	Domino flex induzione in vetroceramica topClass, 30 cm	Si
EH375FBB1E	Domino induzione in vetroceramica topClass, 30 cm	Si
ET375FFP1E	Domino elettrico in vetroceramica topClass, 30 cm	Si
EX875KYW1E	Piano a induzione in vetroceramica topClass, 80 cm	Si
EX875LYV1E	Piano a induzione in vetroceramica topClass, 80 cm	Si
EX875LVB1E	Piano a induzione in vetroceramica topClass, 80 cm	Si
ED875FSB1E	Piano a induzione in vetroceramica topClass, 80 cm	Si
<b>Accessori speciali</b>	LZ58000 - LZ58010 pag. 217	
<b>Disegni tecnici</b>	pag. 200 - 201	

\*In una scala di classi di efficienza energetica da A+++ a D



## LC91KWW60

Cappa a camino Design Inclinato 90 cm

€ 1.663,00



<b>EAN</b>	4242003761106
<b>Funzionamento</b>	Ad espulsione o a ricircolo d'aria
<b>Materiale</b>	Vetro nero e acciaio inox
<b>Caratteristiche principali</b>	<ul style="list-style-type: none"> <li>· Montaggio a muro</li> <li>· touchSlider: selezione dell'impostazione desiderata con un solo movimento del dito</li> <li>· Motore senza spazzole iQdrive: tecnologia altamente efficiente e silenziosa</li> <li>· Home Connect</li> <li>· cookConnect System: controllo della cappa attraverso l'elettronica del piano cottura ad induzione</li> <li>· climateControl Sensor: regolazione automatica del livello di potenza a seconda della necessità</li> <li>· Sistema di aspirazione perimetrale con filtri metallici antigrasso lavabili in lavastoviglie</li> <li>· Indicatore elettronico di saturazione per filtri metallici antigrasso e a carboni attivi</li> <li>· 3 velocità di funzionamento + 2 stadi intensivi</li> <li>· Stadio intensivo con autoripristino dopo 6 minuti</li> <li>· Funzione postcottura: autospegnimento dopo 10 minuti dalla fine della cottura</li> <li>· Illuminazione a LED ad intensità regolabile. Luminosità massima ed alta efficienza</li> <li>· emotionLight Pro: illuminazione perimetrale regolabile secondole proprie esigenze. Gamma di 9 colori preimpostati, ampliabile via Home Connect</li> <li>· Possibilità di installazione a ricircolo senza camino</li> <li>· Capacità massima di estrazione secondo norma EN 61591: 950 m³/h</li> <li>· Capacità di estrazione a livello 3: 530 m³/h</li> <li>· Rumorosità a livello 3: 56 dB</li> <li>· Classe di efficienza energetica: A+*</li> </ul>
	<small>*In una scala di classi di efficienza energetica da A+++ a D</small>
<b>Accessori speciali</b>	LZ10AKR00 - LZ11AKI16 - LZ10AXK50 - LZ11AKB16 - LZ11AKV16 LZ11AXE61 - LZ10AXL50 - LZ11AXC56 - Z31XXB16
	<i>pag. 210</i>
<b>Disegni tecnici</b>	<i>pag. 202</i>





iQ500



### LC98KLV60

Cappa a camino Design Inclinato 90 cm

€ 1.225,00



<b>EAN</b>	4242003761328
<b>Funzionamento</b>	Ad espulsione o a ricircolo d'aria
<b>Materiale</b>	Vetro nero
<b>Caratteristiche principali</b>	<ul style="list-style-type: none"> <li>· Montaggio a muro</li> <li>· touchSlider: selezione dell'impostazione desiderata con un solo movimento del dito</li> <li>· Motore senza spazzole iQdrive: tecnologia altamente efficiente e silenziosa</li> <li>· Home Connect</li> <li>· cookConnect System: controllo della cappa attraverso l'elettronica del piano cottura ad induzione</li> <li>· climateControl Sensor: regolazione automatica del livello di potenza a seconda della necessità</li> <li>· Sistema di aspirazione perimetrale con filtri metallici antigrasso lavabili in lavastoviglie</li> <li>· Indicatore elettronico di saturazione per filtri metallici antigrasso e a carboni attivi</li> <li>· 3 velocità di funzionamento + 2 stadi intensivi</li> <li>· Stadio intensivo con autoripristino dopo 6 minuti</li> <li>· Funzione postcottura: autospegnimento dopo 10 minuti dalla fine della cottura</li> <li>· Illuminazione a LED ad intensità regolabile. Luminosità massima ed alta efficienza</li> <li>· Possibilità di installazione a ricircolo senza camino</li> <li>· Capacità massima di estrazione secondo norma EN 61591: 840 m³/h</li> <li>· Capacità di estrazione a livello 3: 490 m³/h</li> <li>· Rumorosità a livello 3: 55 dB</li> <li>· Classe di efficienza energetica: A+*</li> </ul>
	<small>*In una scala di classi di efficienza energetica da A+++ a D</small>
<b>Accessori speciali</b>	LZ10AKR00 - LZ11AKV16 - LZ11AKI16 - LZ10AXK50 - LZ10AXL50 LZ11AXC56 - Z31XXB16 - LZ11AXE61 - LZ11AKB16
	pag. 210
<b>Disegni tecnici</b>	pag. 202

iQ300



### LC87KHM60

Cappa a camino Design Inclinato 80 cm

€ 935,00



<b>EAN</b>	4242003760994	4242003862629
<b>Funzionamento</b>	Ad espulsione o a ricircolo d'aria	Ad espulsione o a ricircolo d'aria
<b>Materiale</b>	Vetro nero e acciaio inox	Vetro nero
<b>Caratteristiche principali</b>	<ul style="list-style-type: none"> <li>· Montaggio a muro</li> <li>· touchControl: con simboli per selezionare con un solo dito l'impostazione desiderata</li> <li>· Sistema di aspirazione perimetrale con filtri metallici antigrasso lavabili in lavastoviglie</li> <li>· 3 velocità di funzionamento + 1 stadio intensivo</li> <li>· Stadio intensivo con autoripristino dopo 6 minuti</li> <li>· Illuminazione a LED ad intensità regolabile. Luminosità massima ed alta efficienza</li> <li>· Possibilità di installazione a ricircolo senza camino</li> <li>· Capacità massima di estrazione secondo norma EN 61591: 680 m³/h</li> <li>· Capacità di estrazione a livello 3: 420 m³/h</li> <li>· Rumorosità a livello 3: 58 dB</li> <li>· Classe di efficienza energetica: B*</li> </ul>	<ul style="list-style-type: none"> <li>· Montaggio a muro</li> <li>· touchControl: con simboli per selezionare con un solo dito l'impostazione desiderata</li> <li>· Sistema di aspirazione perimetrale con filtri metallici antigrasso lavabili in lavastoviglie</li> <li>· 3 velocità di funzionamento + 1 stadio intensivo</li> <li>· Stadio intensivo con autoripristino dopo 6 minuti</li> <li>· Illuminazione a LED ad intensità regolabile. Luminosità massima ed alta efficienza</li> <li>· Possibilità di installazione a ricircolo senza camino</li> <li>· Capacità massima di estrazione secondo norma EN 61591: 669 m³/h</li> <li>· Capacità di estrazione a livello 3: 399 m³/h</li> <li>· Rumorosità a livello 3: 60 dB</li> <li>· Classe di efficienza energetica: B*</li> </ul>
	<small>*In una scala di classi di efficienza energetica da A+++ a D</small>	<small>*In una scala di classi di efficienza energetica da A+++ a D</small>
<b>Accessori speciali</b>	LZ10AKR00 - LZ11AKV16 - LZ11AKI16 - LZ10AXK50 - LZ10AXL50 LZ11AXC56 - Z31XXB16 - LZ11AXE61 - LZ11AKB16	LZ50961 - LZ52751 - LZ10FXJ00 - LZ11DXI16 - LZ11EKU11 LZ11FXC56 - LZ12250 - LZ12350 - LZ31XXB16 - LZ50960
	pag. 210	pag. 211
<b>Disegni tecnici</b>	pag. 203	pag. 203

iQ500



### LC97BHP50

Cappa a muro design classico box 90 cm

€ 690,00



<b>EAN</b>	4242003832028
<b>Funzionamento</b>	Ad espulsione o a ricircolo d'aria
<b>Materiale</b>	Acciaio inox e vetro nero
<b>Caratteristiche principali</b>	<ul style="list-style-type: none"> <li>· Montaggio a muro</li> <li>· touchControl: con simboli per selezionare con un solo dito l'impostazione desiderata</li> <li>· Motore senza spazzole iQdrive</li> <li>· 3 velocità di funzionamento + 2 stadi intensivi</li> <li>· Indicatore elettronico di saturazione per filtri in alluminio antigrasso</li> <li>· Stadi intensivi con autoripristino dopo 5/10 minuti</li> <li>· Funzione postcottura: autospegnimento dopo 10 minuti dalla fine della cottura</li> <li>· Illuminazione a LED: luminosità massima ed alta efficienza</li> <li>· Capacità massima di estrazione secondo norma EN 61591: 718 m³/h</li> <li>· Capacità di estrazione a livello 3: 438 m³/h</li> <li>· Rumorosità a livello 3: 55 db</li> <li>· Classe di efficienza energetica: A*</li> </ul>
	<small>*In una scala di classi di efficienza energetica da A+++ a D</small>
<b>Accessori speciali</b>	LZ10FXJ05 - LZ11CXI16 - LZ12265 - LZ12365 - LZ12CXC56 - LZ31XXB16 LZ50960 - LZ50961 - LZ53450 - LZ53451
	pag. 212
<b>Disegni tecnici</b>	pag. 204

iQ300



### LC96BFM50

Cappa a camino Design Classico Box 90 cm

€ 575,00



<b>EAN</b>	4242003805947
<b>Funzionamento</b>	Ad espulsione o a ricircolo d'aria
<b>Materiale</b>	Acciaio inox con frontale nero
<b>Caratteristiche principali</b>	<ul style="list-style-type: none"> <li>· Montaggio a muro</li> <li>· touchControl: con simboli per selezionare con un solo dito l'impostazione desiderata</li> <li>· Filtri antigrasso in alluminio lavabili in lavastoviglie</li> <li>· 3 velocità di funzionamento + 1 stadio intensivo</li> <li>· Stadio intensivo con autoripristino dopo 6 minuti</li> <li>· Illuminazione a LED: luminosità massima ed alta efficienza</li> <li>· Capacità massima di estrazione secondo norma EN 61591: 580 m³/h</li> <li>· Capacità di estrazione a livello 3: 360 m³/h</li> <li>· Rumorosità a livello 3: 60 dB</li> <li>· Classe di efficienza energetica: B*</li> </ul>
	<small>*In una scala di classi di efficienza energetica da A+++ a D</small>
<b>Accessori speciali</b>	LZ10DXA00 - LZ10DXU00 - LZ10FXJ00 - LZ11DXI16 - LZ11FXC56 - LZ12250 LZ12350 - LZ31XXB16 - LZ50960 - LZ50961
	pag. 213
<b>Disegni tecnici</b>	pag. 204

iQ300



### LI97SA531

Cappa telescopica 90 cm

€ 625,00



<b>EAN</b>	4242003880272
<b>Funzionamento</b>	Ad espulsione o a ricircolo d'aria
<b>Materiale</b>	Metallo verniciato grigio con frontale inox
<b>Caratteristiche principali</b>	<ul style="list-style-type: none"> <li>· Montaggio a scomparsa pensile</li> <li>· Motore senza spazzole iQdrive: tecnologia altamente efficiente e silenziosa</li> <li>· Spegnimento e accensione automatici della cappa alla chiusura e apertura del frontalino</li> <li>· Controllo elettronico a pulsanti</li> <li>· Filtri metallici antigrasso lavabili in lavastoviglie</li> <li>· 3 velocità di funzionamento + 1 stadio intensivo</li> <li>· Stadio intensivo con autoripristino dopo 6 minuti</li> <li>· Funzione postcottura: autospegnimento dopo 10 minuti dalla fine della cottura</li> <li>· Illuminazione a LED ad alta efficienza</li> <li>· Per il funzionamento a ricircolo è necessario acquistare il kit di ricircolo</li> <li>· Pannello frontale decorativo con logo serigrafato</li> <li>· Capacità massima di estrazione secondo norma EN 61591: 729 m³/h</li> <li>· Capacità di estrazione a livello 3: 397 m³/h</li> <li>· Rumorosità a livello 3: 53 dB</li> <li>· Classe di efficienza energetica: A*</li> </ul>
	<small>*In una scala di classi di efficienza energetica da A+++ a D</small>
<b>Accessori speciali</b>	LZ111TD11 - LZ111XB16 - LZ111XC16 - LZ45610 - LZ45650 - LZ49200 LZ49561 - LZ49601 - LZ49850
	<i>pag. 214</i>
<b>Disegni tecnici</b>	<i>pag. 205</i>

iQ100



### LI64MB521

Cappa telescopica 60 cm

€ 325,00



<b>EAN</b>	4242003880111
<b>Funzionamento</b>	Ad espulsione o a ricircolo d'aria
<b>Materiale</b>	Metallo verniciato grigio con frontale inox
<b>Caratteristiche principali</b>	<ul style="list-style-type: none"> <li>· Montaggio a scomparsa pensile</li> <li>· Spegnimento e accensione automatici della cappa alla chiusura e apertura del frontalino</li> <li>· Filtri metallici antigrasso lavabili in lavastoviglie</li> <li>· Regolazione potenza tramite interruttore</li> <li>· 3 velocità di funzionamento</li> <li>· Illuminazione a LED ad alta efficienza</li> <li>· Per il funzionamento a ricircolo è necessario acquistare il kit di ricircolo</li> <li>· Pannello frontale decorativo con logo serigrafato</li> <li>· Capacità massima di estrazione a livello 3 secondo norma EN 61591: 389 m³/h</li> <li>· Rumorosità a livello 3: 67 dB</li> <li>· Classe di efficienza energetica: A*</li> </ul>
	<small>*In una scala di classi di efficienza energetica da A+++ a D</small>
<b>Accessori speciali</b>	LZ45450 - LZ45510 - LZ46521 - LZ46561
	<i>pag. 214</i>
<b>Disegni tecnici</b>	<i>pag. 205</i>

iQ500



**LB88574**

Cappa a scomparsa 86 cm

€ 600,00



iQ300



**LB75565**

Cappa a scomparsa 73 cm

€ 375,00



iQ100



**LB53NAA30**

Cappa a scomparsa 53 cm

€ 200,00



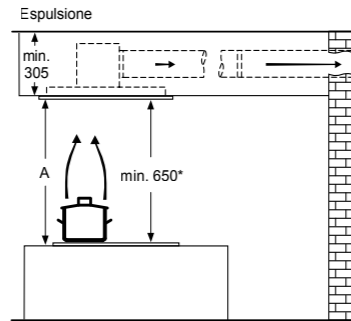
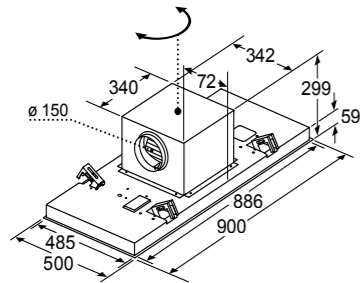
<b>EAN</b>	4242003681534
<b>Funzionamento</b>	Ad espulsione o a ricircolo d'aria
<b>Materiale</b>	Acciaio inox
<b>Caratteristiche principali</b>	<ul style="list-style-type: none"> <li>· Montaggio a scomparsa nel pensile</li> <li>· Controllo elettronico a pulsanti</li> <li>· Sistema di aspirazione perimetrale con filtri metallici antigrasso lavabili in lavastoviglie</li> <li>· 3 velocità di funzionamento + 1 stadio intensivo</li> <li>· Stadio intensivo con autoripristino dopo 6 minuti</li> <li>· Illuminazione a LED ad alta efficienza</li> <li>· Per il funzionamento a ricircolo è necessario acquistare un kit di ricircolo</li> <li>· Capacità massima di estrazione secondo norma EN 61591: 730 m³/h</li> <li>· Capacità di estrazione a livello 3: 630 m³/h</li> <li>· Rumorosità a livello 3: 65 dB</li> <li>· Classe di efficienza energetica: C*</li> </ul>
	<small>*In una scala di classi di efficienza energetica da A+++ a D</small>
<b>Accessori speciali</b>	LZ11ITD11 - LZ11IXB16 - LZ11IXC16 - LZ55651 - LZ55750
	pag. 209
<b>Disegni tecnici</b>	pag. 208

<b>4242003838402</b>	<b>4242003831700</b>
Ad espulsione o a ricircolo d'aria	Ad espulsione o a ricircolo d'aria
Metallo verniciato grigio	Metallo verniciato grigio
<ul style="list-style-type: none"> <li>· Montaggio a scomparsa nel pensile</li> <li>· Comandi tramite cursore per controllo velocità e illuminazione</li> <li>· Filtri metallici antigrasso lavabili in lavastoviglie</li> <li>· 3 velocità di funzionamento + 1 stadio intensivo</li> <li>· Illuminazione a LED: luminosità massima ed alta efficienza</li> <li>· Per il funzionamento a ricircolo è necessario acquistare un kit di ricircolo</li> <li>· Capacità massima di estrazione secondo norma EN 61591: 639 m³/h</li> <li>· Capacità di estrazione a livello 3: 380 m³/h</li> <li>· Rumorosità a livello 3: 56 db</li> <li>· Classe di efficienza energetica: C*</li> </ul>	<ul style="list-style-type: none"> <li>· Montaggio a scomparsa nel pensile</li> <li>· Comandi tramite pulsanti per controllo velocità e illuminazione</li> <li>· Filtri metallici antigrasso lavabili in lavastoviglie</li> <li>· 3 velocità di funzionamento</li> <li>· Illuminazione a LED: luminosità massima ed alta efficienza</li> <li>· Per il funzionamento a ricircolo è necessario acquistare un kit di ricircolo</li> <li>· Capacità massima di estrazione secondo norma EN 61591: 300 m³/h</li> <li>· Capacità di estrazione a livello 3: 300 m³/h</li> <li>· Rumorosità a livello 3: 61 db</li> <li>· Classe di efficienza energetica: D*</li> </ul>
	<small>*In una scala di classi di efficienza energetica da A+++ a D</small>
LZ73050	LZ10INA00 - LZ10INT00
pag. 209	pag. 209
pag. 208	pag. 208

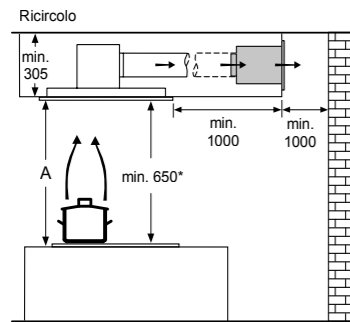
## Istruzioni di montaggio cappe a soffitto

### Modelli LR99CQS20, LR97CBS20

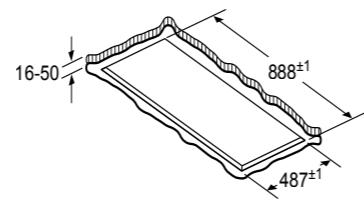
Lo scarico della ventola può essere ruotato in tutte le quattro direzioni



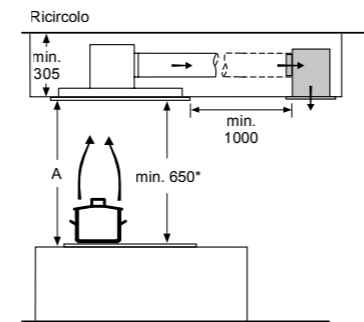
A: performance ottimale 700-1300  
\* Dal bordo superiore del supporto pentole



A: performance ottimale 700-1300  
\* Dal bordo superiore del supporto pentole



Non montare direttamente nel pannello di cartongesso o in materiali da costruzione leggeri simili del controsoffitto. È necessaria un'adeguata sottostruttura che sia fissata saldamente nella copertura in calcestruzzo.

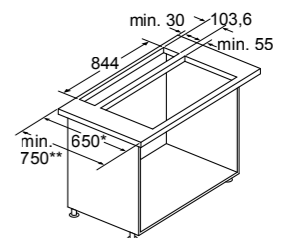
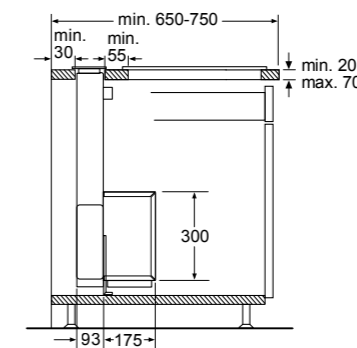
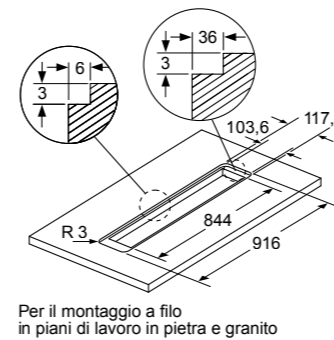
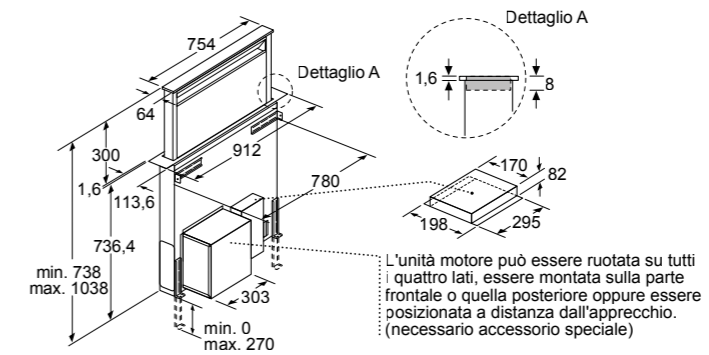


A: performance ottimale 700-1300  
\* Dal bordo superiore del supporto pentole

Dimensioni in mm

## Istruzioni di montaggio della cappa integrata nel piano di lavoro

### Modello LD97DBM60

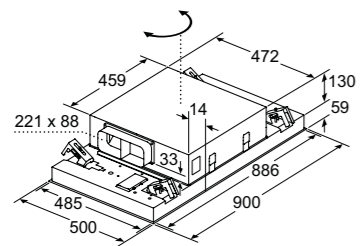


Utilizzo con piano di cottura a gas possibile solo in modalità espulsione.  
Potenza massima complessiva 13,4 kW.  
\* 650 mm di profondità solo in combinazione con piani di cottura stretti.  
\*\* min. 750 mm per piani di cottura con 500 mm di profondità dell'apertura.

Dimensioni in mm

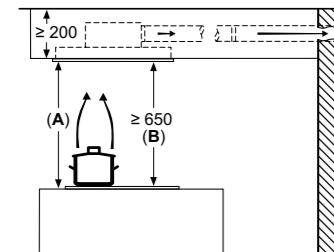
### Modelli LR96CBS20

Dimensioni in mm



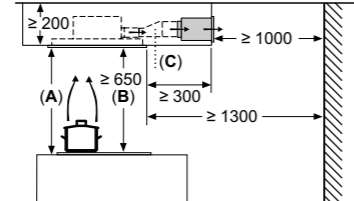
Lo scarico della ventola può essere ruotato in tutte le quattro direzioni

Dimensioni in mm  
Espulsione

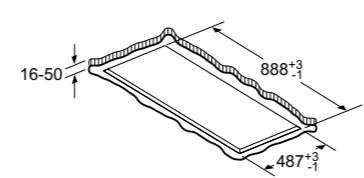


A: performance ottimale 700-1500  
B: dal bordo superiore del supporto pentole

Dimensioni in mm  
Ricircolo



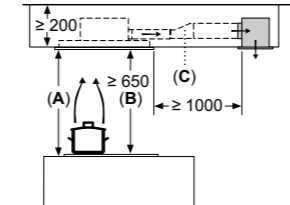
A: performance ottimale 700-1500  
B: dal bordo superiore del supporto pentole  
C: raccordo (da un condotto piatto a un canale circolare). Non compreso nella fornitura.



Non montare direttamente nel pannello di cartongesso o in materiali da costruzione leggeri simili del controsoffitto. È necessaria un'adeguata sottostruttura che sia fissata saldamente nella copertura in calcestruzzo.

Dimensioni in mm

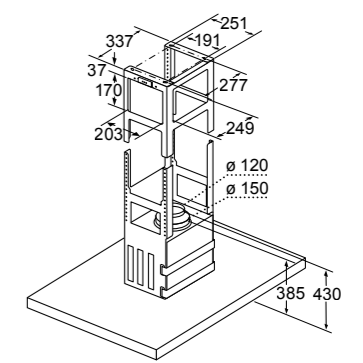
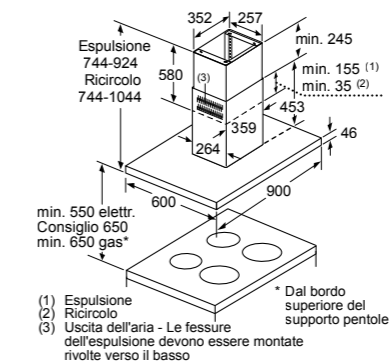
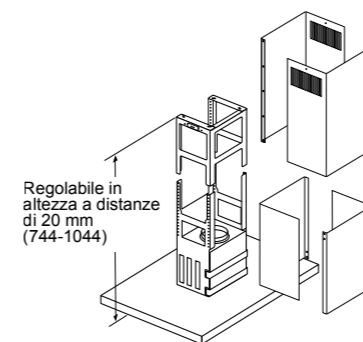
Dimensioni in mm  
Ricircolo



A: performance ottimale 700-1500  
B: dal bordo superiore del supporto pentole  
C: raccordo (da un condotto piatto a un canale circolare). Non compreso nella fornitura.

## Istruzioni di montaggio della cappa ad isola

### Modello LF91BUV50



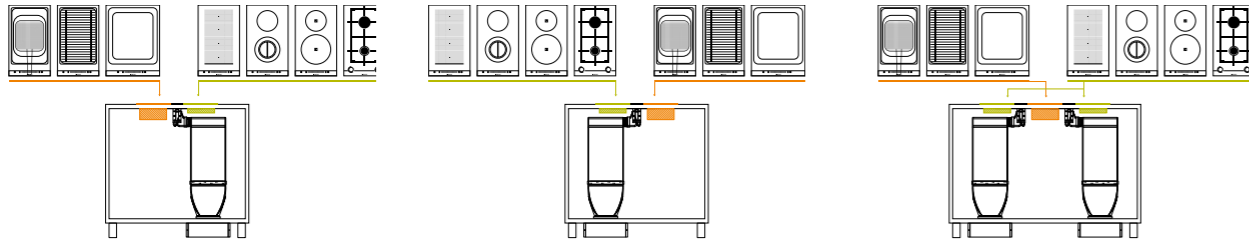
Dimensioni in mm

# Istruzioni di montaggio della cappa domino modulAir System LF16VA570

## Montaggio delle cappe domino modulAir System con piani Domino – Possibili combinazioni



## Dove posizionare ogni elemento in combinazione con le cappe domino modulAir System



## Tabelle con le relative dimensioni dell'apparecchio e dei fori d'incasso

elemento di aspirazione Direzione della tubazione elemento di aspirazione	Piano di cottura Cappella Domino		Tipo di larghezza: (cm) 10   30   40   80				
	A	B	C	D	E	Larghezza dell'apparecchio: (mm)	
1x10 sinistra o destra	2x30	698	666	744	max. 845*	min. 900	
1x10 sinistra o destra	1x30, 1x40	788	756	834	max. 935*	min. 1000	
2x10 sinistra	3x30	1094	1062	1218	max. 1388*	2x800	
2x10 sinistra	2x30, 2x40**	1184	1152	1308	max. 1478*	2x800	
2x10 destra	1x80***	1000	988	988	1000	1200	

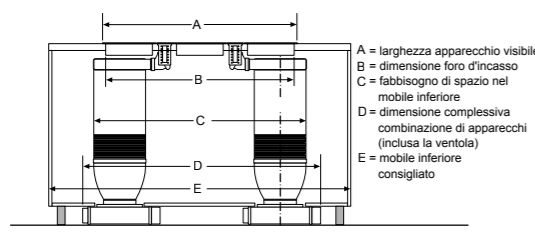
\* La dimensione diminuisce a seconda della posizione dell'unità di comando.  
 \*\* La tubazione non deve trovarsi sotto un'una grill per barbecue/friggitrice/teppan-Yaki/grill con pietre di lava.  
 \*\*\* Le unità di comando devono essere posizionate sulla parete del mobile.

elemento di aspirazione Direzione della tubazione elemento di aspirazione	Piano di cottura Cappella Domino		Tipo di larghezza: (cm) 10   30   40   80				
	A	B	C	D	E	larghezza dell'apparecchio: (mm)	
1x10 sinistra o destra	2x30	698	666	744	max. 845*	min. 900	
1x10 sinistra o destra	2x40**	878	846	846	max. 935*	1000	
2x10 sinistra	3x30	1094	1062	1218	max. 1388*	2x800	
2x10 sinistra	2x30, 1x40**	1184	1152	1308	max. 1478*	2x800	
2x10 sinistra	1x30, 2x40**	1274	1242	1242	max. 1388*	2x800	
2x10 sinistra	3x40**	1364	1332	1308	max. 1478*	2x800	
2x10 destra	1x80***	1000	988	988	1000	1200	

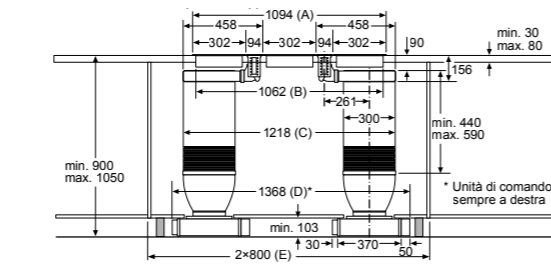
\* La dimensione diminuisce a seconda della posizione dell'unità di comando.  
 \*\* La tubazione non deve trovarsi sotto un'una grill per barbecue/friggitrice/teppan-Yaki/grill con pietre di lava.  
 \*\*\* Le unità di comando devono essere posizionate sulla parete del mobile.

## Schemi delle cappe domino modulAir System combinate con piani Domino

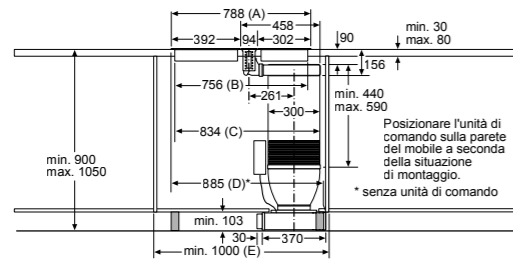
### 2 elementi aspiranti + 3 piani Domino 30 cm



A = larghezza apparecchio visibile  
 B = dimensione foro d'incasso  
 C = fabbisogno di spazio nel mobile inferiore  
 D = dimensione complessiva combinazione di apparecchi (inclusa la ventola)  
 E = mobile inferiore consigliato

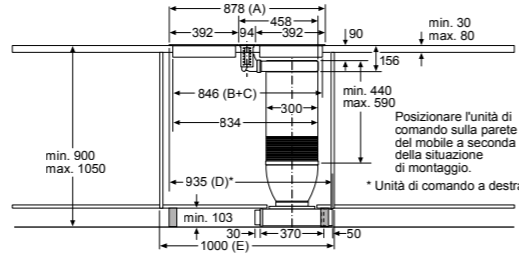


### 1 elemento aspirante + 1 piano Domino 30 cm + 1 piano Domino 40 cm



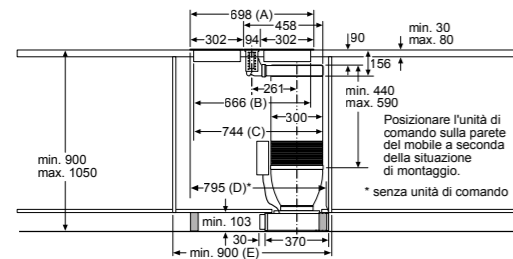
Posizionare l'unità di comando sulla parete del mobile a seconda della situazione di montaggio.  
 \* senza unità di comando

### 1 elemento di aspirazione + 2 piani domino 40 cm



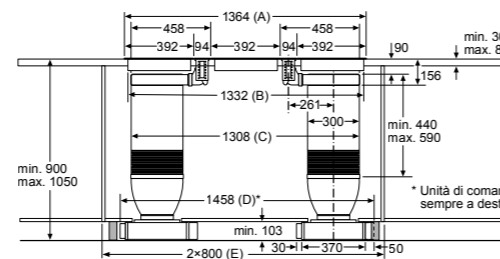
Posizionare l'unità di comando sulla parete del mobile a seconda della situazione di montaggio.  
 \* Unità di comando a destra

### 1 elemento aspirante + 2 piani Domino 30 cm



Posizionare l'unità di comando sulla parete del mobile a seconda della situazione di montaggio.  
 \* senza unità di comando

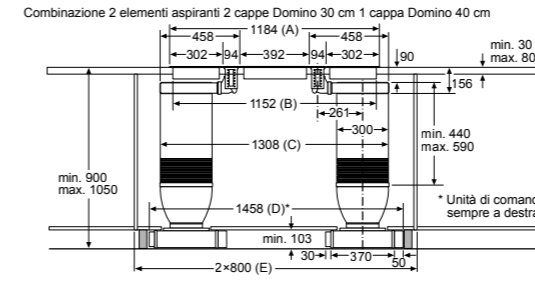
### 2 elementi aspiranti + 3 piani Domino 40 cm



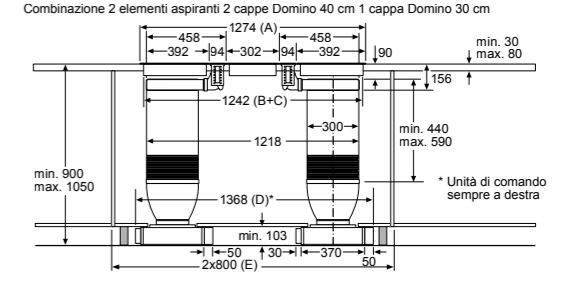
Unità di comando sempre a destra

Tutte le dimensioni sono espresse in mm

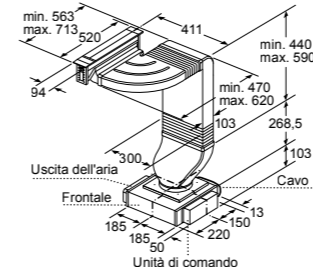
## 2 elementi aspiranti + 2 piani Domino 30 cm + 1 piano Domino 40 cm



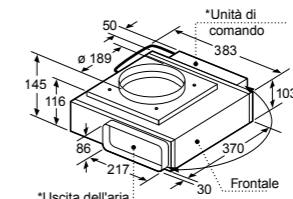
## 2 elementi aspiranti + 2 piani Domino 40 cm + 1 piano Domino 30 cm



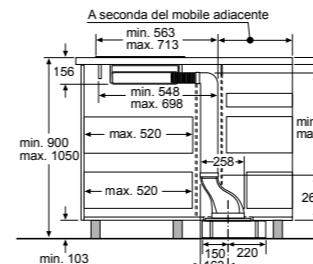
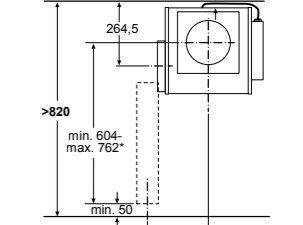
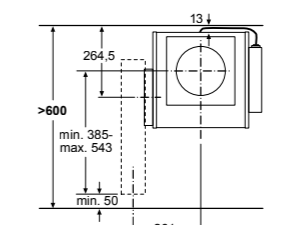
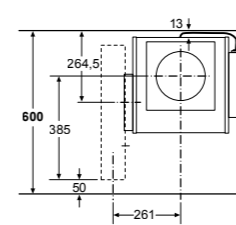
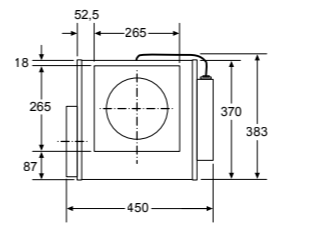
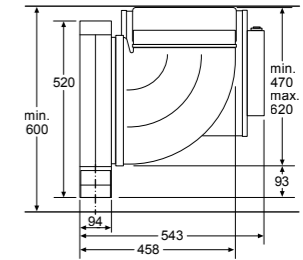
## Disegni tecnici di montaggio



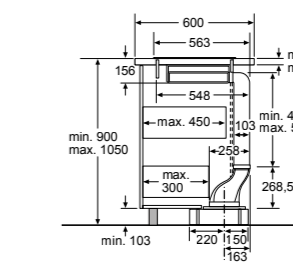
La tubazione non deve trovarsi sotto un'una grill per barbecue/friggitrice/teppan-Yaki/grill con pietre di lava.  
 L'uscita dell'aria e l'unità di comando sono intercambiabili a vicenda.  
 In caso di necessità l'unità di comando può essere fissato alla parete del mobile.



\* L'uscita dell'aria e l'unità di comando sono intercambiabili a vicenda.  
 In caso di necessità l'unità di comando può essere fissato alla parete del mobile

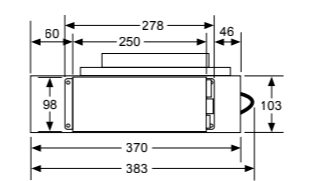


Se si utilizzano 2 unità di ventilazione in combinazione con la modalità di espulsione accertarsi che ci sia uno spazio sufficiente per il condotto per l'espulsione dell'aria.

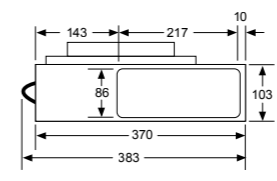


Se si utilizzano 2 unità di ventilazione in combinazione con la modalità di espulsione accertarsi che ci sia uno spazio sufficiente per il condotto per l'espulsione dell'aria.

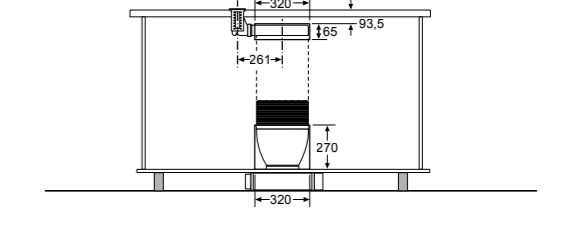
## Vista unità di comando



## Vista uscita dell'aria

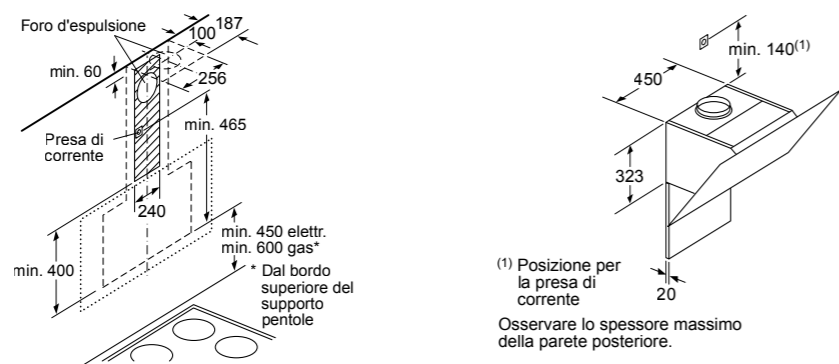
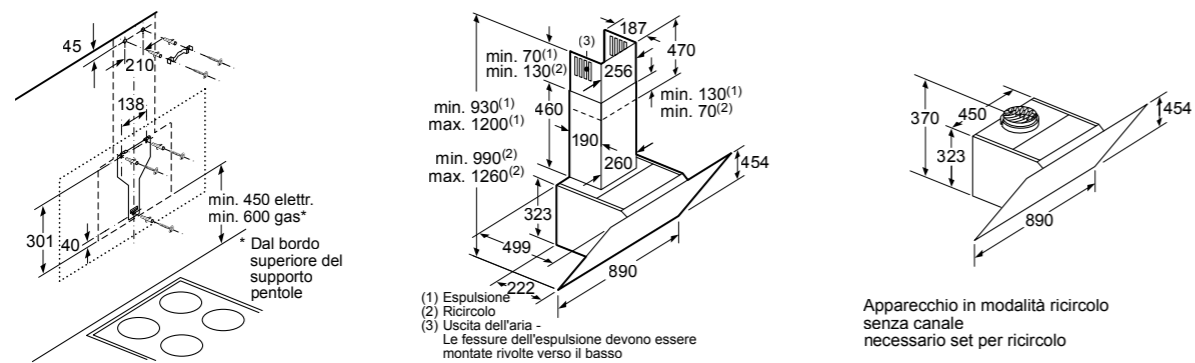


## Foro d'incasso nella parete posteriore



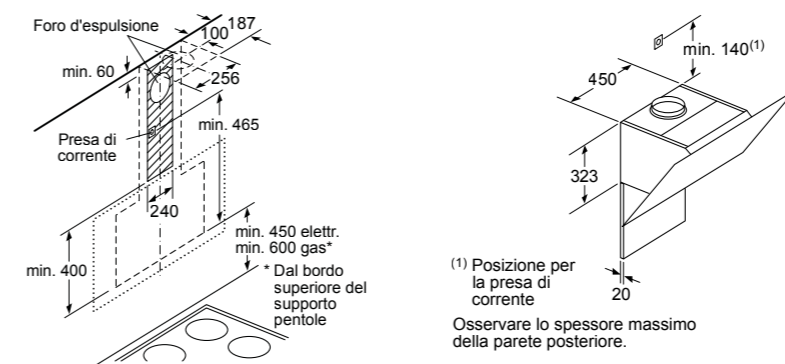
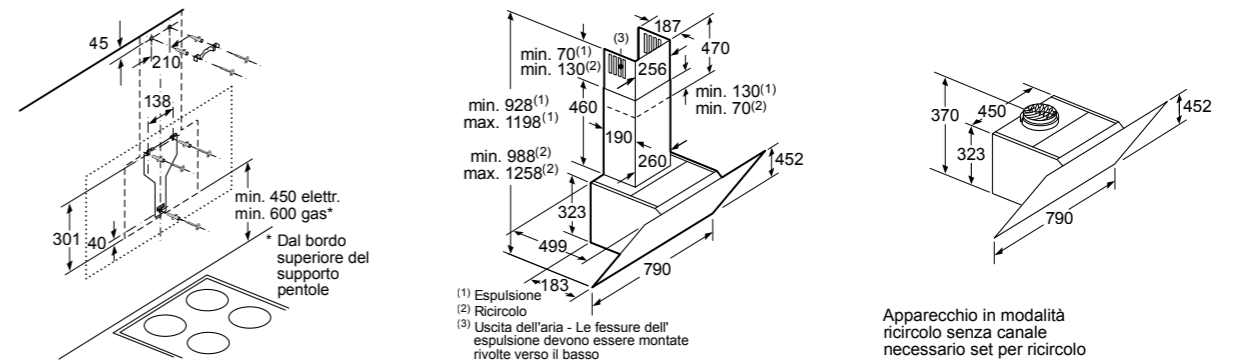
Tutte le dimensioni sono espresse in mm

## Modelli LC91KWW60



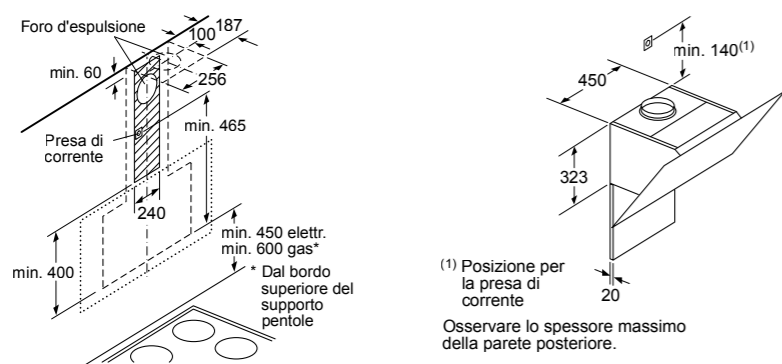
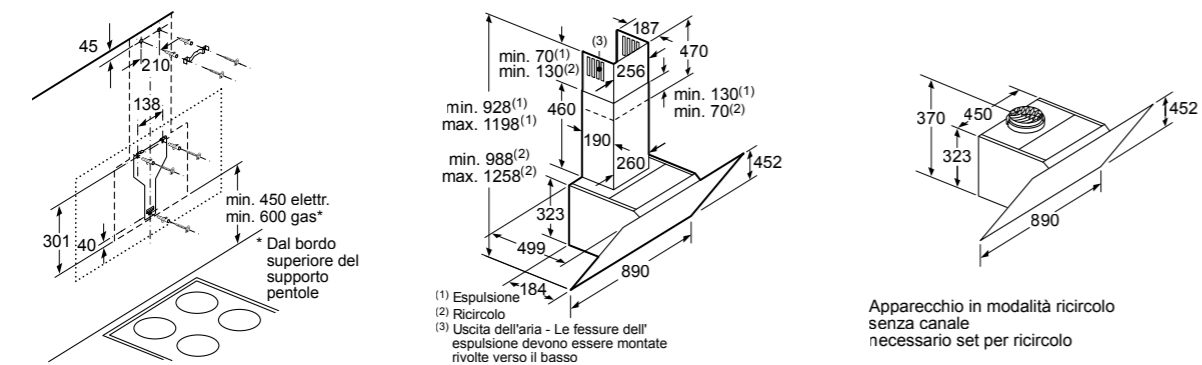
Dimensioni in mm

## Modello LC87KHM60



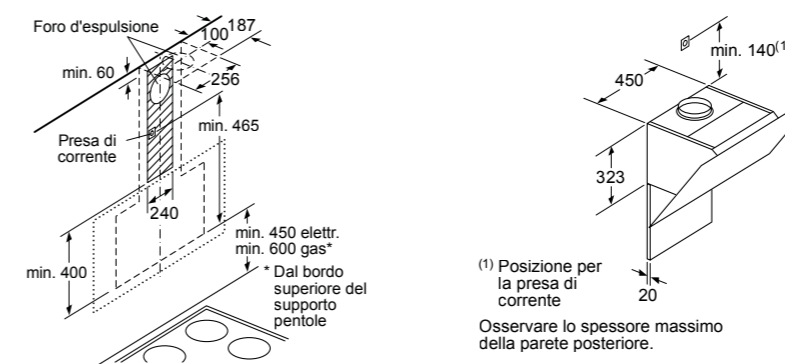
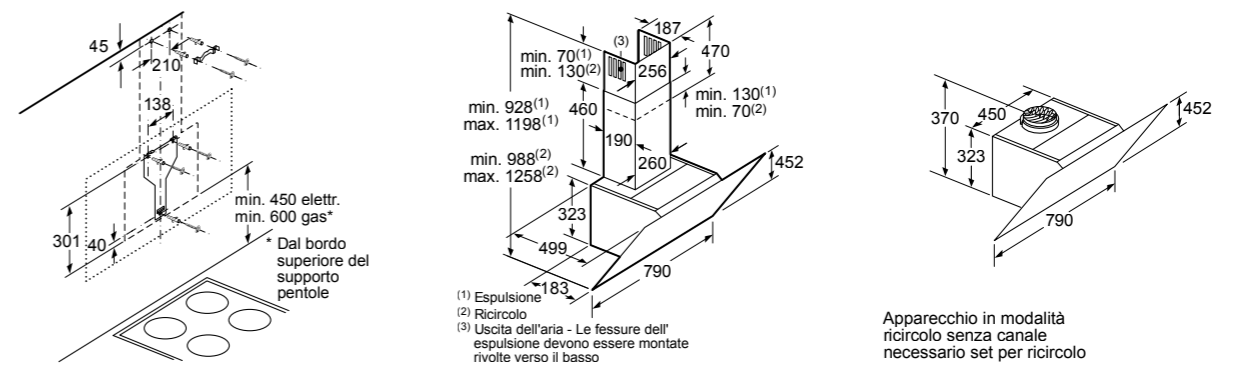
Dimensioni in mm

## Modello LC98KLV60



Dimensioni in mm

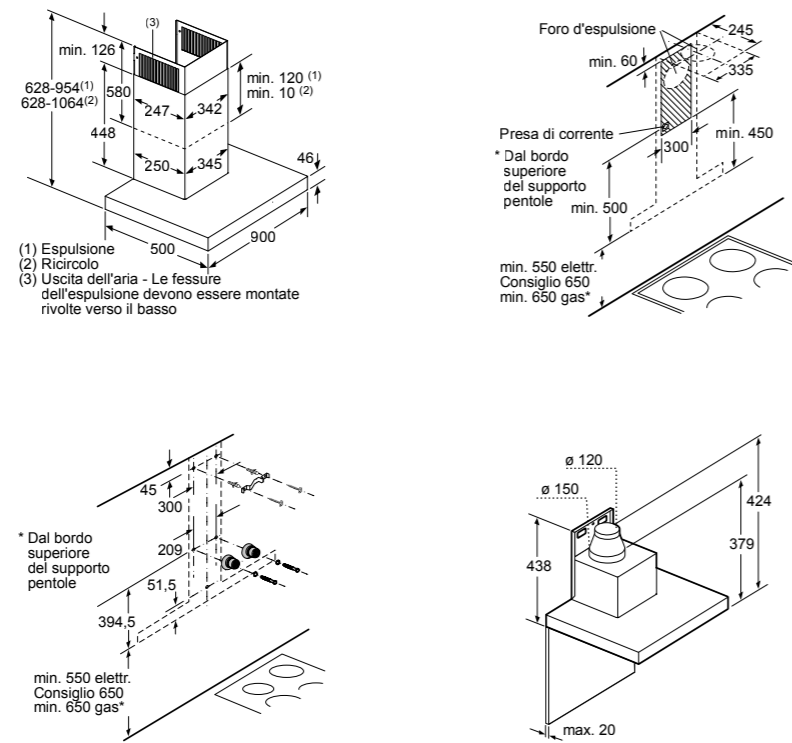
## Modello LC87KEM60



Dimensioni in mm

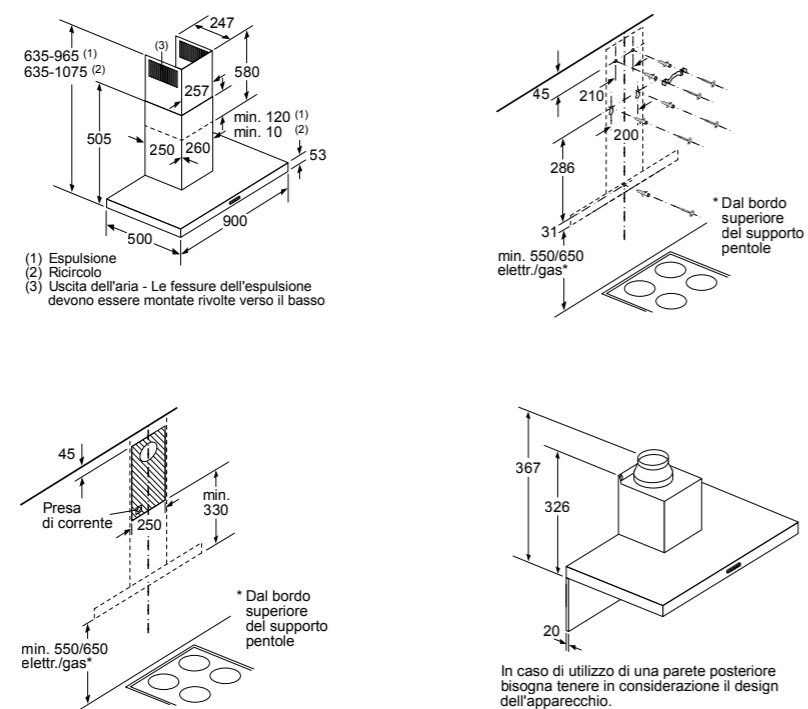
## Istruzioni di montaggio delle cappe a camino Design Classico Box

Modelli LC97BHP50



Dimensioni in mm

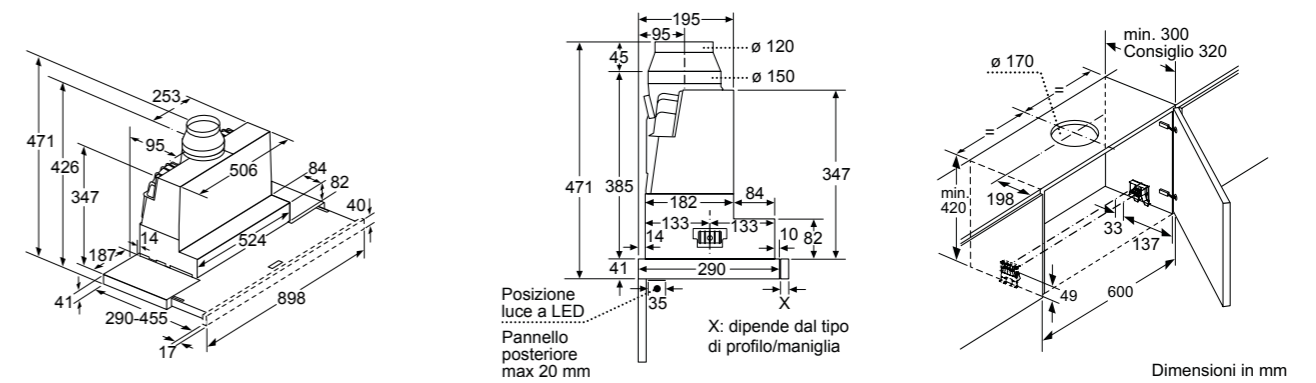
Modello LC96BFM50



Dimensioni in mm

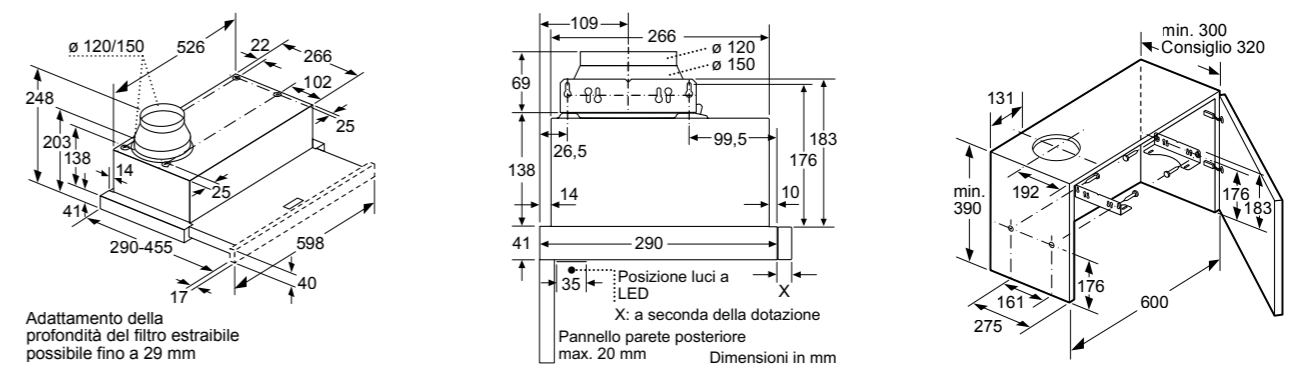
## Istruzioni di montaggio delle cappe telescopiche

Modello LI97SA531



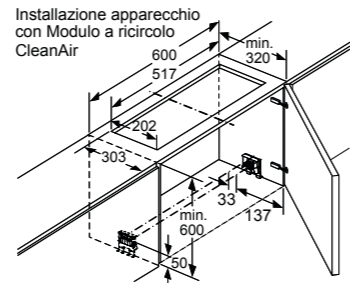
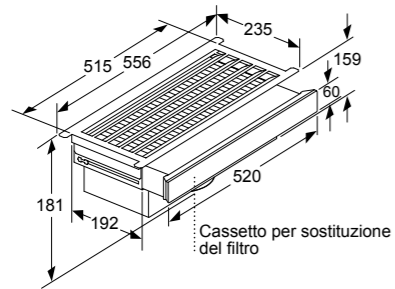
Dimensioni in mm

Modello LI64MB521

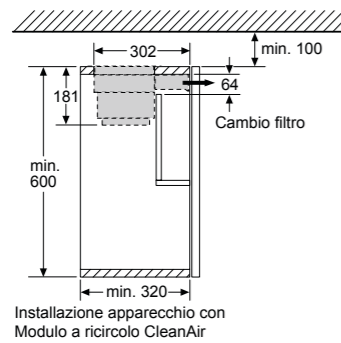


Dimensioni in mm

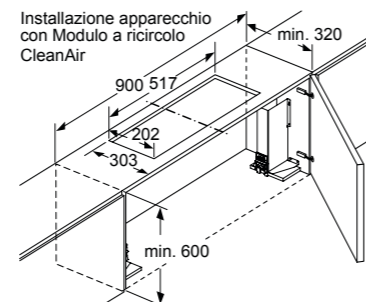




il modulo a ricircolo CleanAir delle Cappe telescopiche non può essere installato con tipologie di pensile con chiusura basculante. Vedi sotto \*\*



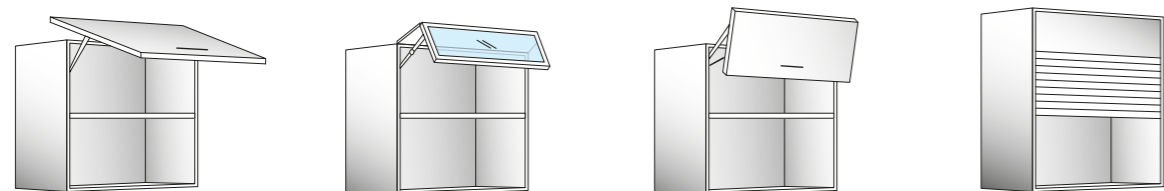
Installazione apparecchio con Modulo a ricircolo CleanAir



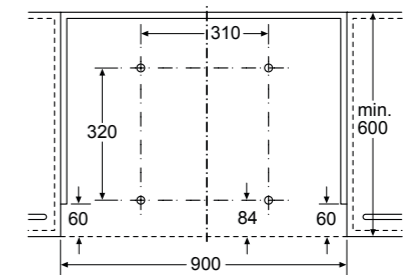
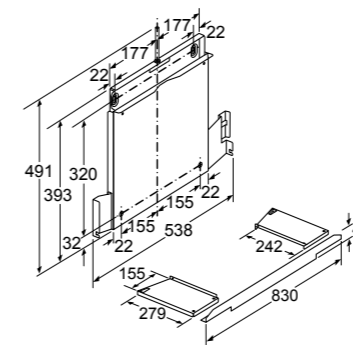
il modulo a ricircolo CleanAir delle Cappe telescopiche non può essere installato con tipologie di pensile con chiusura basculante. Vedi sotto \*\*

Dimensioni in mm

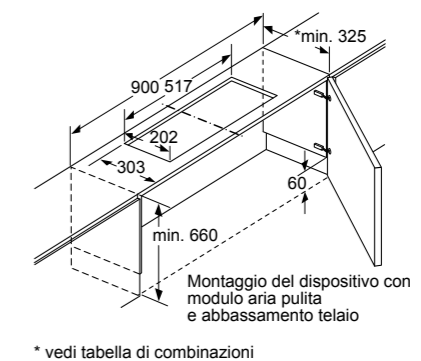
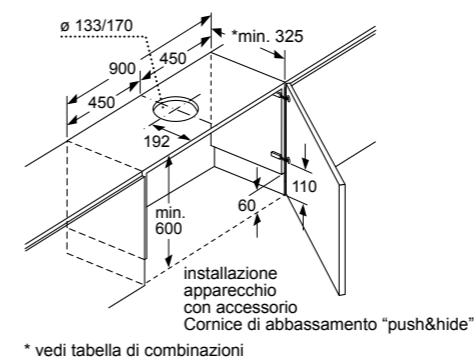
**ATTENZIONE:** su questi tipi di pensili non è possibile montare il sistema cleanAir



Dimensioni in mm



Montaggio del prodotto con accessorio Cornice di abbassamento "push&hide" direttamente installata sulla parete della cucina.

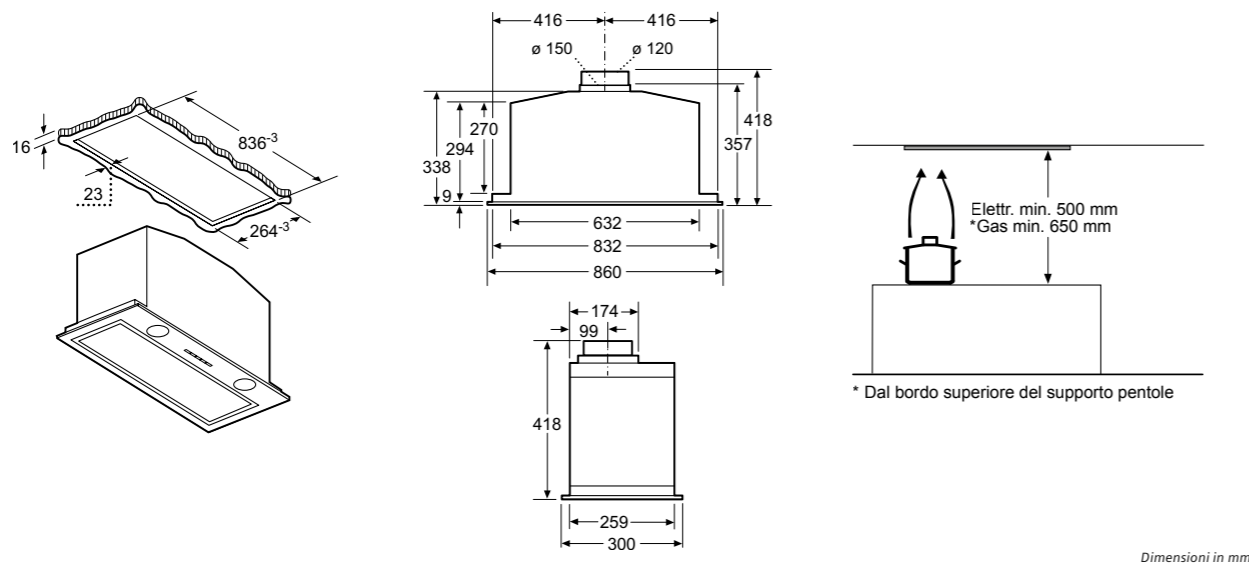


Dimensioni in mm

Tabella di installazione per prodotti larghi 90 cm e cornice di abbassamento Push&Hide

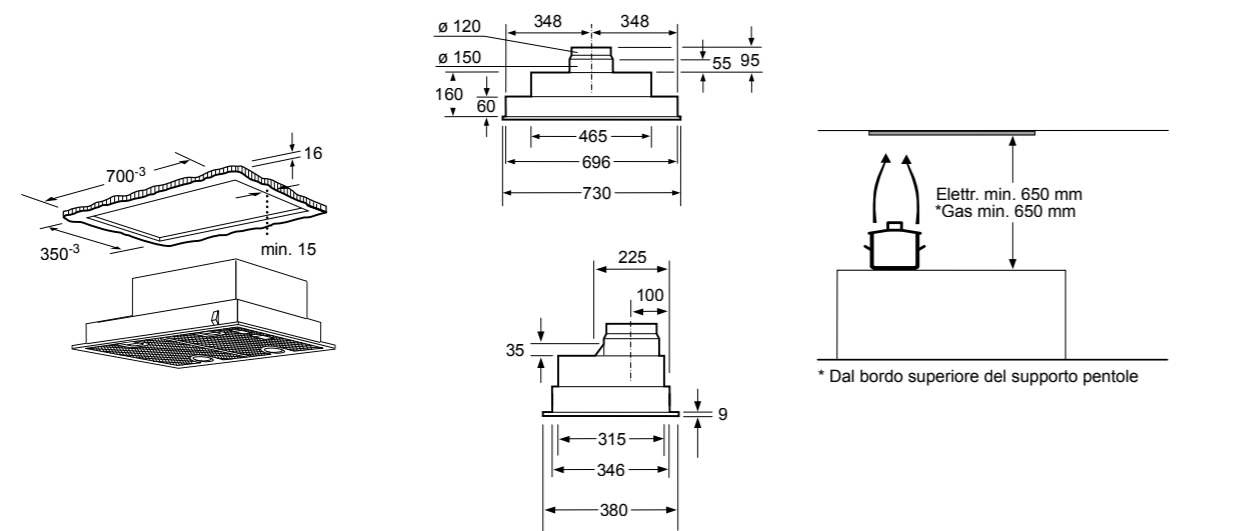
Design Apparecchio	Profondità con Cornice di abbassamento Push&Hide	Profondità profilo/maniglia (X)	Profondità di installazione	Profondità mobile
Design A	305	17	322	min. 325
	305	20	325	min. 328
	305	31	336	min. 340

Modello LB88574



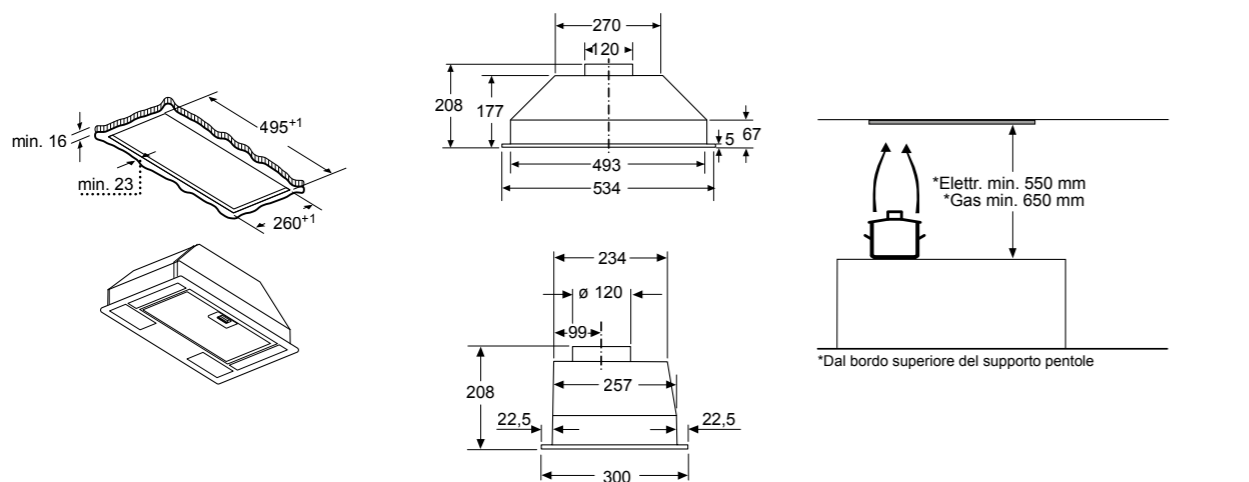
Dimensioni in mm

Modelli LB75565



Dimensioni in mm

Modello LB53NAA30



Dimensioni in mm

Cappe a scomparsa nel pensile



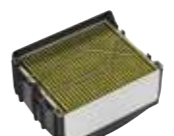

<p>LB53NAA30</p>	<p><b>LZ10INA00</b> EAN: 4242003837252 € 38,00</p>	<ul style="list-style-type: none"> <li>Filtro antiodore a carboni attivi di ricambio</li> </ul>
<p>LB75565</p>	<p><b>LZ73050</b> EAN: 4242003272794 € 28,00</p>	<ul style="list-style-type: none"> <li>Filtro antiodore a carboni attivi</li> </ul>
<p>LB88574</p>	<p><b>LZ11ITD11</b> EAN: 4242003871713 € 647,00</p>	<ul style="list-style-type: none"> <li>Kit di prima installazione per montaggio a ricircolo esterno con filtro rigenerabile in forno</li> </ul>
	<p><b>LZ11IXB16</b> EAN: 4242003861950 € 71,00</p>	<ul style="list-style-type: none"> <li>Filtro anti odore di ricambio Clean Air Plus</li> </ul>
	<p><b>LZ11IXC16</b> EAN: 4242003861806 € 318,00</p>	<ul style="list-style-type: none"> <li>kit di prima installazione per montaggio a ricircolo esterno Clean Air Plus</li> </ul>
	<p><b>LZ55651</b> EAN: 4242003652848 € 96,00</p>	<ul style="list-style-type: none"> <li>Filtro antiodore a carboni attivi di ricambio</li> </ul>
	<p><b>LZ55750</b> EAN: 4242003681442 € 141,00</p>	<ul style="list-style-type: none"> <li>Kit di prima installazione per montaggio a ricircolo</li> </ul>

Accessori speciali acquistabili separatamente

## Accessori speciali per cappe aspiranti iQ700, iQ500, iQ300 E iQ100

Cappe a muro design inclinato		
 <p>LC91KWW60</p>	 <p><b>LZ11AKB16</b> EAN: 4242003888247 € 85,00</p>	<ul style="list-style-type: none"> <li>Filtro anti odore di ricambio Clean Air Plus</li> </ul>
 <p>LC98KLV60</p>	 <p><b>LZ10AKR00</b> EAN: 4242003774427 € 415,00</p>	<ul style="list-style-type: none"> <li>Kit di prima installazione per montaggio a ricircolo con filtro rigenerabile in forno (montaggio senza camino)</li> </ul>
 <p>LC87KHM60</p>	 <p><b>LZ11AKV16</b> EAN: 4242003888261 € 90,00</p>	<ul style="list-style-type: none"> <li>kit di prima installazione per montaggio a ricircolo Clean Air Plus (senza camino)</li> </ul>
	 <p><b>LZ11AKI16</b> EAN: 4242003888254 € 110,00</p>	<ul style="list-style-type: none"> <li>Kit di prima installazione per montaggio a ricircolo Clear Air Plus</li> </ul>
	 <p><b>LZ10AXK50</b> EAN: 4242003774465 € 200,00</p>	<ul style="list-style-type: none"> <li>Canale di ventilazione 1000 mm</li> </ul>
	 <p><b>LZ10AXL50</b> EAN: 4242003774472 € 241,00</p>	<ul style="list-style-type: none"> <li>Canale di ventilazione 1500 mm</li> </ul>
	 <p><b>LZ11AXC56</b> EAN: 4242003861776 € 334,00</p>	<ul style="list-style-type: none"> <li>kit di prima installazione per montaggio a ricircolo esterno Clean Air Plus</li> </ul>
	 <p><b>LZ11AXE61</b> EAN: 4242003868782 € 215,00</p>	<ul style="list-style-type: none"> <li>Canale di ventilazione 1000 mm nero</li> </ul>
	 <p><b>LZ31XXB16</b> EAN: 4242003861998 € 74,00</p>	<ul style="list-style-type: none"> <li>Filtro anti odore di ricambio Clean Air Plus</li> </ul>

Accessori speciali acquistabili separatamente

Cappe a muro design e inclinato		
 <p>LC87KEM60</p>	 <p><b>LZ50961</b> EAN: 4242003511411 € 145,00</p>	<ul style="list-style-type: none"> <li>Pannello posteriore in acciaio spazzolato 90x72cm</li> </ul>
	 <p><b>LZ52751</b> EAN: 4242003606704 € 77,00</p>	<ul style="list-style-type: none"> <li>Filtro antiodore a carboni attivi di ricambi</li> </ul>
	 <p><b>LZ10FXJ00</b> EAN: 4242003832158 € 432,00</p>	<ul style="list-style-type: none"> <li>Kit di prima installazione per montaggio a ricircolo con filtro rigenerabile in forno</li> </ul>
	 <p><b>LZ11DXI16</b> EAN: 4242003861790 € 121,00</p>	<ul style="list-style-type: none"> <li>kit di prima installazione per montaggio a ricircolo Clean Air Plus</li> </ul>
	 <p><b>LZ11EKU11</b> EAN: 4242003870921 € 72,00</p>	<ul style="list-style-type: none"> <li>Kit di prima installazione per montaggio a ricircolo</li> </ul>
	 <p><b>LZ11FXC56</b> EAN: 4242003861943 € 260,00</p>	<ul style="list-style-type: none"> <li>kit di prima installazione per montaggio a ricircolo esterno Clean Air Plus</li> </ul>
	 <p><b>LZ12250</b> EAN: 4242003440605 € 145,00</p>	<ul style="list-style-type: none"> <li>Canale di ventilazione 1000 mm</li> </ul>
	 <p><b>LZ12350</b> EAN: 4242003440957 € 208,00</p>	<ul style="list-style-type: none"> <li>Canale di ventilazione 1500 mm</li> </ul>
	 <p><b>LZ31XXB16</b> EAN: 4242003861998 € 74,00</p>	<ul style="list-style-type: none"> <li>Filtro anti odore di ricambio Clean Air Plus</li> </ul>
	 <p><b>LZ50960</b> EAN: 4242003174845 € 138,00</p>	<ul style="list-style-type: none"> <li>Pannello posteriore in acciaio spazzolato 90x65cm</li> </ul>

Accessori speciali acquistabili separatamente

## Accessori speciali per cappe aspiranti iQ700, iQ500, iQ300 E iQ100

Cappe a muro design classico box		
 <p>LC978HP50</p>	 <p><b>LZ11CXI16</b> EAN: 4242003861783 € 129,00</p>	· kit di prima installazione per montaggio a ricircolo Clean Air Plus
	 <p><b>LZ12265</b> EAN: 4242003542606 € 150,00</p>	· Canale di ventilazione 1000 mm
	 <p><b>LZ12365</b> EAN: 4242003542613 € 337,00</p>	· Canale di ventilazione 1500 mm
	 <p><b>LZ12CXC56</b> EAN: 4242003861967 € 266,00</p>	· kit di prima installazione per montaggio a ricircolo esterno Clean Air Plus
	 <p><b>LZ31XXB16</b> EAN: 4242003861998 € 74,00</p>	· Filtro anti odore di ricambio Clean Air Plus
	 <p><b>LZ50960</b> EAN: 4242003174845 € 138,00</p>	· Pannello posteriore in acciaio spazzolato 90x65cm
	 <p><b>LZ50961</b> EAN: 4242003511411 € 145,00</p>	· Pannello posteriore in acciaio spazzolato 90x72cm
	 <p><b>LZ53450</b> EAN: 4242003542477 € 59,00</p>	· Kit di prima installazione per montaggio a ricircolo
	 <p><b>LZ53451</b> EAN: 4242003542569 € 41,00</p>	· Filtro anti odore a carboni attivi di ricambio
 <p><b>LZ10FXJ05</b> EAN: 4242003835371 € 440,00</p>	· Kit di prima installazione per montaggio a ricircolo con filtro rigenerabile in forno	

Accessori speciali acquistabili separatamente









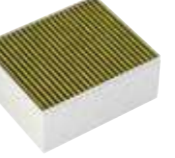
Cappe a muro design classico box		
 <p>LC96BFM50</p>	 <p><b>LZ10DXU00</b> EAN: 4242003813317 € 48,00</p>	· Kit di prima installazione per montaggio a ricircolo
	 <p><b>LZ10FXJ00</b> EAN: 4242003832158 € 432,00</p>	· Kit di prima installazione per montaggio a ricircolo con filtro rigenerabile in forno
	 <p><b>LZ11DXI16</b> EAN: 4242003861790 € 121,00</p>	· kit di prima installazione per montaggio a ricircolo Clean Air Plus
	 <p><b>LZ11FXC56</b> EAN: 4242003861943 € 260,00</p>	· kit di prima installazione per montaggio a ricircolo esterno Clean Air Plus
	 <p><b>LZ12250</b> EAN: 4242003440605 € 145,00</p>	· Canale di ventilazione 1000 mm
	 <p><b>LZ12350</b> EAN: 4242003440957 € 208,00</p>	· Canale di ventilazione 1500 mm
	 <p><b>LZ31XXB16</b> EAN: 4242003861998 € 74,00</p>	· Filtro anti odore di ricambio Clean Air Plus
	 <p><b>LZ50960</b> EAN: 4242003174845 € 138,00</p>	Pannello posteriore in acciaio spazzolato 90x65cm
	 <p><b>LZ50961</b> EAN: 4242003511411 € 145,00</p>	· Pannello posteriore in acciaio spazzolato 90x72cm
 <p><b>LZ10DXA00</b> EAN: 4242003813300 € 32,00</p>	· Filtro anti odore a carboni attivi di ricambio	

Accessori speciali acquistabili separatamente

## Accessori speciali per cappe aspiranti iQ700, iQ500, iQ300 E iQ100

Cappe telescopiche			
		<b>LZ11ITD11</b> EAN: 4242003877173 € 647,00	· Kit di prima installazione per montaggio a ricircolo esterno con filtro rigenerabile in forno
		<b>LZ11IXB16</b> EAN: 4242003861950 € 71,00	· Filtro anti odore di ricambio Clean Air Plus
		<b>LZ11IXC16</b> EAN: 4242003861806 € 318,00	· kit di prima installazione per montaggio a ricircolo esterno Clean Air Plus
		<b>LZ45650</b> EAN: 4242003730652 € 47,00	· Kit di prima installazione per montaggio a ricircolo
		<b>LZ45610</b> EAN: 4242003730645 € 36,00	· Filtro antiodore a carboni attivi di ricambio
		<b>LZ49200</b> EAN: 4242003730836 € 71,00	· Kit di installazione per il montaggio della cappa in un pensile da 90 cm
		<b>LZ49561</b> EAN: 4242003884645 € 100,00	· Pannello frontale decorativo nero 90 cm
		<b>LZ49601</b> EAN: 4242003884652 € 200,00	· Accessorio per montaggio a scomparsa (cornice d'abbassamento)
		<b>LZ49850</b> EAN: 4242003730942 € 131,00	· Pannello frontale decorativo in acciaio inox e nero 90 cm
		<b>LZ45450</b> EAN: 4242003730522 € 43,00	· Kit di prima installazione per montaggio a ricircolo
		<b>LZ45510</b> EAN: 4242003730539 € 28,00	· Filtro antiodore a carboni attivi di ricambio
		<b>LZ46521</b> EAN: 4242003884591 € 80,00	· Pannello frontale decorativo bianco 60 cm
		<b>LZ46561</b> EAN: 4242003884614 € 80,00	· Pannello frontale decorativo nero 60 cm

Accessori speciali acquistabili separatamente

Cappe a isola			
		<b>LZ12285</b> EAN: 4242003477885 € 215,00	· Canale di ventilazione 1100 mm
		<b>LZ12310</b> EAN: 4242003441022 € 162,00	· Adattatore per inclinazione del tetto sinistra/destra
		<b>LZ12385</b> EAN: 4242003477892 € 418,00	· Canale di ventilazione 1600 mm
		<b>LZ12410</b> EAN: 4242003441046 € 139,00	· Adattatore per inclinazione del tetto anteriore/posteriore
		<b>LZ12510</b> EAN: 4242003445945 € 143,00	· Estensione per kit di montaggio 500 mm
		<b>LZ12530</b> EAN: 4242003445969 € 232,00	· Estensione per kit di montaggio 1000 mm
		<b>LZ22CXC56</b> EAN: 4242003861981 € 384,00	· kit di prima installazione per montaggio a ricircolo esterno Clean Air Plus
		<b>LZ31XXB16</b> EAN: 4242003861998 € 74,00	· Filtro anti odore di ricambio Clean Air Plus

Accessori speciali acquistabili separatamente

## Accessori speciali per cappe aspiranti iQ700, iQ500, iQ300 E iQ100

Cappe a soffitto		
LR99CQS20 	 <b>LZ20JCD20</b> EAN: 4242003836071 € 802,00	· kit di prima installazione per montaggio a ricircolo esterno con filtro a carboni attivi rigenerabile in forno (bianco)
LR97CBS20 	 <b>LZ20JCD50</b> EAN: 4242003836088 € 841,00	· kit di prima installazione per montaggio a ricircolo esterno con filtro a carboni attivi rigenerabile in forno (inox)
	 <b>LZ21JCC26</b> EAN: 4242003861813 € 543,00	· kit di prima installazione per montaggio a ricircolo esterno Clean Air Plus (bianco)
	 <b>LZ21JCC56</b> EAN: 4242003861820 € 582,00	· kit di prima installazione per montaggio a ricircolo esterno Clean Air Plus (inox)
	 <b>LZ31XXB16</b> EAN: 4242003861998 € 74,00	· Filtro anti odore di ricambio Clean Air Plus
LR96CBS20 	 <b>LZ21JCB11</b> EAN: 4242003877944 € 74,00	· Filtro anti odore di ricambio Clean Air
	 <b>LZ21JXC21</b> EAN: 4242003868232 € 678,00	· kit di prima installazione per montaggio a ricircolo esterno Clean Air (bianco)
	 <b>LZ21JXC51</b> EAN: 4242003868225 € 614,00	· kit di prima installazione per montaggio a ricircolo esterno Clean Air (inox)

Accessori speciali acquistabili separatamente

Cappe da piano		
LD97DBM60 	 <b>LZ29IDM00</b> EAN: 4242003830352 € 93,00	· Kit di montaggio per installare il motore remoto (fino a 3 metri)
	 <b>LZ29IDP00</b> EAN: 4242003830345 € 237,00	· Kit di prima installazione per montaggio a ricircolo con filtro rigenerabile in forno
	 <b>LZ29IDQ00</b> EAN: 4242003831762 € 196,00	· Filtro a carboni attivi rigenerabile in forno CleanAir (ricambio)
LF16VA570 	 <b>LZ58000</b> EAN: 4242003767375 € 368,00	· Kit di prima installazione per montaggio a ricircolo esterno con filtro rigenerabile in forno
	 <b>LZ58010</b> EAN: 4242003767382 € 64,00	· Deflettore per combinazione con Gas Domino con cappa domino

Accessori speciali acquistabili separatamente



## La nuova generazione di lavastoviglie Siemens.

Grazie alla loro tecnologia avanzata, alle caratteristiche distinte e al design d'eccezione, le nuove lavastoviglie Siemens sono pronte per il futuro. Con la nuova gamma di lavastoviglie potrete controllare la vostra lavastoviglie ovunque ed in ogni momento, tramite app o addirittura con la vostra voce grazie agli assistenti vocali, oltre che con il classico pannello comandi. Potrete scegliere tra tante funzioni di lavaggio a seconda delle vostre esigenze. E in più, grazie ai nuovi cestelli ridisegnati in un tono più scuro e fabbricati secondo i più alti standard qualitativi, avrete il massimo della flessibilità e della comodità.

10 anni di garanzia anticorrosione sulla vasca di tutte le lavastoviglie Siemens.



**Garanzia a vita contro i danni provocati dall'acqua: aquaStop®.**

aquaStop® è il sistema di protezione anti-allagamento con garanzia a vita fornita da Siemens Elettrodomestici in caso di danni provocati dall'acqua. Il sistema di sicurezza aquaStop® impedisce ogni tipo di danno provocato dall'acqua, nel tubo di carico o per una perdita nell'apparecchio stesso.

**Acciaio con 10 anni di garanzia.**

Oltre alla tecnologia d'avanguardia, al risparmio idrico e al massimo comfort, c'è un ulteriore aspetto che caratterizza le lavastoviglie Siemens: la qualità dei materiali con cui vengono prodotte. La vasca delle lavastoviglie Siemens è realizzata con acciaio di altissima qualità; assemblato in modo speciale grazie all'utilizzo di avanzate tecnologie e rifinito con un particolare trattamento. Per questo, Siemens è in grado di offrire una garanzia completa, della durata di 10 anni, contro i danni da corrosione passante sulle vasche di tutte le lavastoviglie in gamma. Per approfondire i dettagli, consultate il sito [www.siemens-home.bsh-group.com/it](http://www.siemens-home.bsh-group.com/it). È richiesta la registrazione del prodotto.

Zeolith  
drying technology



# Zona dedicata per i bicchieri più pregiati.

Nuova glassZone:  
un lavaggio delicato  
ma efficace per ogni  
tipo di bicchiere.



#### Made in Germany

Tutte le lavastoviglie con glassZone e asciugatura con zeolite sono fabbricate in Germania. Le innovazioni di Siemens sono innovazioni Made in Germany.



#### Lavaggio sicuro e brillante.

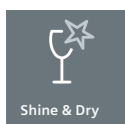
Grazie alla nuova glassZone, è possibile lavare in lavastoviglie anche i bicchieri più preziosi, senza preoccupazioni. Sei bocchette integrate assicurano un getto d'acqua supplementare continuo e delicato, garantendo comunque un lavaggio efficace.



#### Ogni lavaggio è una performance brillante

La zeolite è un minerale che trasforma l'umidità all'interno della vasca in calore, garantendo asciugatura perfetta, brillantezza delle stoviglie e un basso consumo energetico.

Elementi antiscivolo, garantiscono una tenuta sicura, evitano scivolamenti accidentali e proteggono i calici dal rischio di graffi.



#### Opzione Shine&Dry:

**mantiene brillantemente le promesse.**

Oltre a utilizzare acqua di risciacquo aggiuntiva per lavare via ogni residuo di detersivo, l'opzione Shine&Dry prolunga il ciclo di asciugatura delicato, permettendo di ottenere una brillantezza abbagliante ogni volta che si apre la lavastoviglie.

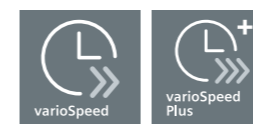


# Utilizza dovunque la tua lavastoviglie, con Home Connect e il voice assistant.

- Avvia la lavastoviglie
- Dimmi l'elenco dei programmi
- Quando finirà il programma?
- Spegni la lavastoviglie

## Home Connect - per chi vuole controllare i propri elettrodomestici in ogni momento.

Far partire la lavastoviglie da remoto, controllare il tempo di lavaggio, ricevere notifiche sulla manutenzione direttamente sul proprio smartphone o smartwatch: tutto ciò è possibile con Home Connect. Installare l'applicazione e connettere la lavastoviglie a Home Connect è semplicissimo, grazie al QR code presente sullo sticker vicino al pannello comandi. Preparati al futuro, con le nuove lavastoviglie di Siemens.



### varioSpeed on demand o varioSpeed Plus on demand per rendere ogni lavaggio più veloce.

È possibile impostare l'opzione in qualunque momento, anche se il programma è già iniziato, sia da casa che da remoto, tramite app Home Connect.



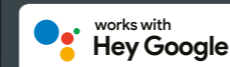
### Preferito - unisci il tuo programma e le tue opzioni preferite in un solo tasto. Per una più rapida e comoda selezione del programma.

Il tasto preferito rende la tua lavastoviglie ancora più tua. È possibile infatti creare una combinazione del programma e delle opzioni più utilizzate e salvarla sul tasto preferito. È possibile utilizzare il tasto o far partire la selezione tramite app Home Connect o assistente vocale.

Scarica e installa Home Connect App

 Home Connect

Assistenti vocali



Scopri di più su Home Connect visitando la pagina dedicata sul sito Siemens:  
<https://www.siemens-home.bsh-group.com/it/inspiration/innovazioni/home-connect>



Con il sistema varioSliding di Siemens, tutto scorre. A cominciare dall'installazione.

Un sistema di cerniere che permette all'anta di scivolare sulla porta della lavastoviglie, creando un design perfetto. E l'installazione diventa semplice.



**varioSliding. Più flessibilità di installazione grazie allo scorrimento dell'anta.**

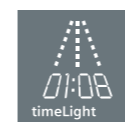
Siemens ha sviluppato un sistema di cerniere per semplificare l'installazione dell'anta della lavastoviglie in ogni situazione. varioSliding permette all'anta del mobile di scivolare sulla porta della lavastoviglie durante l'apertura. Grazie alla nuova cerniera varioSliding, la scorrevolezza è garantita, fin dal momento dell'installazione.

	Lavastoviglie Sliding da 81,5 cm	Lavastoviglie Sliding da 86,5 cm
Lunghezza massima dell'anta	76,5 cm	81,5 cm
	Lavastoviglie Sliding da 60 cm	Lavastoviglie Sliding da 45 cm
Peso massimo dell'anta	11 kg	7,5 kg



Possibilità di installazione con zoccolo 5 cm

# Così silenziose che hanno bisogno di un punto luce per farsi notare.



## Siemens timeLight.\*

### Quando la luce racconta l'attività.

Durante la fase di lavaggio timeLight proietta direttamente sul pavimento le informazioni riguardo alla fase del programma di lavaggio selezionato e il tempo residuo. Grazie a timeLight ora è possibile tenere sotto controllo tutti gli stadi di lavaggio.



## Siemens infoLight.\*

### La nuova generazione del punto luce.

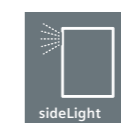
Un punto luce per segnalare che è all'opera. Non ti accorgeresti di una lavastoviglie Siemens nemmeno in fase di lavaggio. Durante la fase di lavaggio viene proiettato un punto luminoso sul pavimento – infoLight – per segnalare il funzionamento. A ciclo ultimato la luce si spegne.



## Siemens emotionLight.

### Una luce blu, per vederci meglio.

Le due lampadine a LED, emettono una suggestiva luce blu che illumina l'interno della lavastoviglie, stoviglie incluse. La luce si accende automaticamente all'apertura dello sportello e si spegne alla sua chiusura.



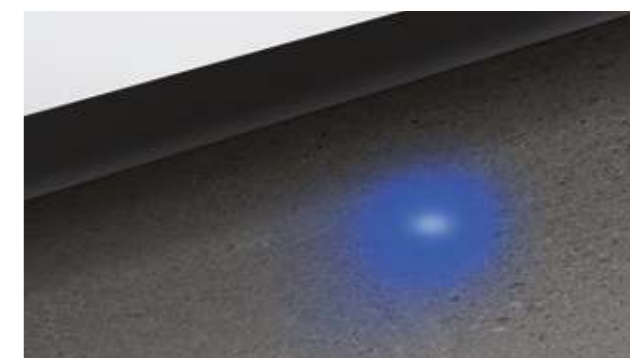
## Siemens sideLight.

Grazie a sideLight, è possibile vedere immediatamente se il programma è ancora in funzione: una luce blu illuminerà lo spazio tra il pannello della lavastoviglie e l'anta alla sua sinistra: una elegante caratteristica per i prodotti con cerniera sliding.


Siemens timeLight



Siemens infoLight

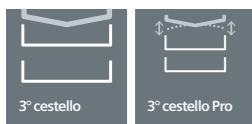


\* solo per i modelli di lavastoviglie a scomparsa totale.



## Ancora più flessibilità. Ancora più possibilità di carico.

I cestelli delle lavastoviglie Siemens garantiscono comodità e massima flessibilità di carico. Lo studio del design dei cestelli e la presenza di griglie abbattibili permette di contenere fino a 13 coperti e in presenza del terzo cestello si può arrivare fino a 14 coperti. Anche il cestino portaposate, presente nei modelli con 2 cestelli, è particolarmente capiente e può essere posizionato con flessibilità e facilità.



### 3° cestello e 3° cestello Pro. Più cestelli vuol dire più spazio, e più possibilità di carico.

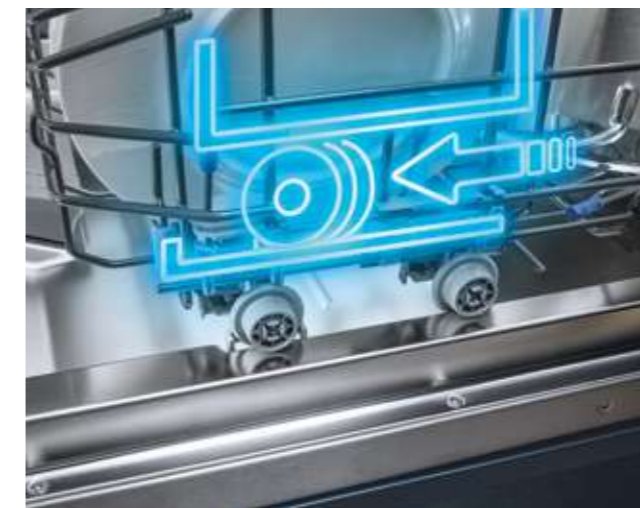
Il 3° cestello Siemens è un ottimo piano di carico aggiuntivo. Grazie alla sua speciale conformazione, offre spazio a sufficienza anche per pinze, mestoli, posate da servizio e piccole stoviglie, come tazzine da caffè.

Il 3° cestello Pro rende ancora più facile il carico grazie alla presenza di touchPoint colorati e ai fianchi abbassabili che creano spazio per poter inserire piccole stoviglie. E visto che il cestello inferiore non deve più ospitare il classico portaposate, c'è più posto per piatti e stoviglie diverse.



### Solo il meglio per i vostri piatti: con il nuovo sistema di cestelli.

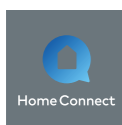
Riordinare sarà rapido e rilassante: i nuovi cestelli, con un design elegante e funzionale, sono il top della qualità ad ogni livello. Grazie alla loro flessibilità, ogni stoviglia troverà la giusta collocazione e con i cestelli flexComfort e flexComfortPro, dotati di nuovi sistemi di sicurezza, è possibile caricare nella lavastoviglie anche i bicchieri più delicati.



### rackStopper.

Grazie a un piccolo gradino nella porta della lavastoviglie e alle speciali ruote con funzione stop, il cestello inferiore scorre con maggiore stabilità.

# Tutta la forza della tecnologia per le tue stoviglie in un solo elettrodomestico.



**Tutto sotto controllo. Anche quando non ci siete.**  
Scoprite il vantaggio di poter gestire gli elettrodomestici Siemens con Home Connect, ovunque vi troviate. Grazie al controllo a distanza potete selezionare le opzioni e avviare i programmi in modo intuitivo, ovunque siate.



**ecoDosage. Massima pulizia, minimo spreco.**  
Con il sistema ecoDosage la compressa passa direttamente dal dispenser ad una piccola vaschetta di raccolta posta davanti al cestello superiore. Un getto d'acqua direzionato fa sciogliere la compressa rapidamente e in modo uniforme per darvi la garanzia di un ottimo risultato di lavaggio.



**aquaSensor. L'intelligenza del lavaggio automatico.**  
Con aquaSensor che effettua un controllo della torbidità dell'acqua, è possibile ottenere i migliori risultati di lavaggio con i minimi consumi. Temperatura, energia, acqua e tempo vengono adattati per garantire stoviglie sempre brillanti.



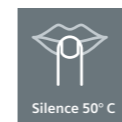
**Scambiatore di calore. Il sistema antishock per le vostre stoviglie.**  
Protegge anche i bicchieri più preziosi, evitando sbalzi di temperatura durante il lavaggio. Nelle lavastoviglie non entra mai acqua fredda, in quanto il calore generato in una fase di lavaggio viene sfruttato per preriscaldare l'acqua della fase successiva.



**Manutenzione Machine Care.**  
Grazie al programma Machine Care, unito a un detergente specifico per la pulizia, la vostra lavastoviglie sarà sempre pulita e splendente. Perché gli elettrodomestici Siemens sono sempre più autonomi ed efficienti.



**Stoviglie pulite ancora più a fondo con la funzione igienePlus.**  
Grazie a una maggiore temperatura nell'ultimo risciacquo, la funzione igienePlus è particolarmente adatta per la pulizia dei biberon dei bambini.



**Silence 50°C. Minimo livello di rumorosità.**  
Lavaggio silenzioso e brillantezza: in una parola Silence 50°C di Siemens. Grazie a questo programma si raggiungono risultati brillanti con un livello di rumorosità inferiore di 2 o 3 dB a seconda del modello rispetto al valore riportato nella tabella energetica.



**Sopra un lavaggio delicato sotto un getto potente: intensiveZone.**  
Lavare in tutta tranquillità pentole e padelle molto incrostate insieme a bicchieri fragili e delicati ora è possibile. Attivando l'opzione intensiveZone, insieme al programma desiderato, in tutto il cestello inferiore aumenta la pressione dei getti e la temperatura dell'acqua. Nel cestello superiore, invece, il programma selezionato resta invariato, per lavare anche le stoviglie più delicate in modo appropriato.



**Speed 45°C. Piatti puliti nel minimo del tempo.**  
Riducendo al minimo la durata del ciclo di lavaggio, il programma Speed 45°C assicura risultati ottimali ed è quindi l'ideale per piatti poco sporchi.



**autoOpen Dry:** la porta si apre automaticamente per una asciugatura efficiente. Alla fine del processo di asciugatura, la porta si apre automaticamente e con delicatezza, permettendo di asciugare le stoviglie risparmiando energia.



**openAssist. Basta una carezza per aprire la lavastoviglie.**  
Grazie al nuovo sistema di apertura della porta openAssist, tutto ciò che dovrete fare sarà premere leggermente sulla porta della lavastoviglie per aprirla.



**Efficiente, ecologico e silenzioso: il motore iQdrive.**  
Il motore iQdrive senza spazzole garantisce cicli di lavaggio ultra efficaci, riducendo la rumorosità e facendo risparmiare energia.



**Basta un pulsante per garantire la sicurezza dei bambini.**  
Basta premere per alcuni secondi il tasto sicurezza bambini e la lavastoviglie è al sicuro dalle mani dei più piccoli e dall'urto accidentale dei tasti. Alcuni modelli sono inoltre dotati di un dispositivo meccanico di sicurezza che impedisce l'apertura dello sportello durante il lavaggio.



**Speed 60°C. Velocità, efficienza e risultati di lavaggio brillanti.**  
Le lavastoviglie con zeolite hanno il nuovo programma Speed 60°C che è in grado di lavare e asciugare fino a 14 coperti in poco tempo. Perfetto per le esigenze quotidiane, assicura risultati brillanti persino a pieno carico.



**Rapido ed efficace: programma Speed 65°C.**  
Quando il tempo stringe, potete azionare il programma semplicemente premendo un pulsante. Dopo appena un'ora, le vostre stoviglie saranno pulite e asciutte. Lavare i piatti non potrebbe essere più facile.

















**Caricare tutto il possibile con estrema facilità: Dispositivo Up&down a 3 livelli.**  
I cestelli delle lavastoviglie Siemens sono dotati di speciali meccanismi che permettono di regolare in altezza il cestello superiore in modo pratico e semplice su 3 livelli, per un totale di 5 cm, anche a pieno carico. Questo garantisce la massima praticità di carico e scarico anche di pentole e piatti di grandi dimensioni, a seconda delle proprie esigenze.



## Lavastoviglie 60 cm.

Le lavastoviglie Siemens sono progettate per rispondere alle diverse esigenze dei propri utilizzatori e sono perfette per qualsiasi necessità: assicurano una brillantezza dei bicchieri insuperabile, una fase di lavaggio efficace e veloce e la possibilità del controllo a distanza. Il design pulito ed elegante si unisce alla tecnologia per semplificarne l'uso e la loro installazione. Sono adatte allo stile di qualsiasi cucina e soddisfano sia per l'estetica accurata sia per il comfort che la loro silenziosità può offrire.

		iQ700 · Display TFT · Asciugatura con Zeolite · Home Connect		iQ500 · Asciugatura con Zeolite* · Home Connect		iQ300 · Home Connect					
		Classe Efficienza Energetica **									
		B		C		D		D		E	
A scomparsa totale	60 cm	3 Cestelli	14 Coperti	 SN97YX01CE <small>NUOVO</small> sliding, Zeolite	 SX75ZX48CE <small>NUOVO</small> (h 86,5) sliding, Zeolite	 SN65ZX49CE <small>NUOVO</small> Zeolite	 SN95EX56CE <small>NUOVO</small> sliding	 SN73HX60CE <small>NUOVO</small> sliding			
			13 Coperti		 SN75ZX48CE <small>NUOVO</small> sliding, Zeolite		 SN85EX56CE <small>NUOVO</small>	 SN63HX60CE <small>NUOVO</small>			
		2 Cestelli	12 Coperti		 SN65ZX00AE <small>NUOVO</small> Zeolite				 SN63HX52AE <small>NUOVO</small>		
Parzialmente integrate	60 cm	3 Cestelli	14 Coperti	 SN57YS01CE <small>NUOVO</small> Zeolite	 SN55ZS49CE <small>NUOVO</small> Zeolite		 SN55ES56CE <small>NUOVO</small>				
			2 Cestelli	13 Coperti					 SN53HS30AE <small>NUOVO</small>		

\*solo su alcuni modelli  
\*\* In una scala di classi di efficienza energetica da A a G.



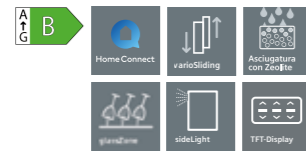
iQ700



**SN97YX01CE**

Lavastoviglie a scomparsa  
totale, 60 cm

€ 1.499,00



iQ500



**SX75ZX48CE**

Lavastoviglie a scomparsa  
totale, 60 cm - h 86,5

€ 1.436,00



**SN75ZX48CE**

Lavastoviglie a scomparsa  
totale, 60 cm

€ 1.411,00



**SN65ZX49CE**

Lavastoviglie a scomparsa  
totale, 60 cm

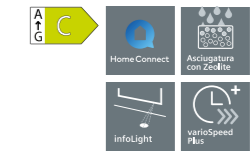
€ 1.374,00



**SN65ZX00AE**

Lavastoviglie a scomparsa  
totale, 60 cm

€ 1.211,00



EAN	4242003866412	4242003865323
<b>Caratteristiche principali</b>	<ul style="list-style-type: none"> <li>Classe di efficienza energetica: B*</li> <li>14 coperti</li> <li>Livello sonoro 43 dB</li> <li>Sistema di asciugatura con Zeolite</li> <li>glassZone: getti dedicati per la pulizia dei bicchieri</li> <li>Illuminazione interna emotionLight</li> <li>Cerniera sliding</li> <li>Sistema di apertura della porta openAssist</li> <li>Home Connect</li> <li>Motore senza spazzole iQdrive</li> <li>aquaSensor, Sensore di carico</li> </ul>	<ul style="list-style-type: none"> <li>Classe di efficienza energetica: C*</li> <li>14 coperti</li> <li>Livello sonoro 42 dB</li> <li>Sistema di asciugatura con Zeolite</li> <li>glassZone: getti dedicati per la pulizia dei bicchieri</li> <li>Cerniera sliding</li> <li>Home Connect</li> <li>Motore senza spazzole iQdrive</li> <li>aquaSensor, Sensore di carico</li> </ul>
	<small>*In una scala di classi di efficienza energetica da A a G</small>	<small>*In una scala di classi di efficienza energetica da A a G</small>
<b>Sistema di controllo</b>	<ul style="list-style-type: none"> <li>Display TFT</li> <li>Comandi TouchControl</li> <li>8 Programmi: Eco 50 °C, Auto 45-65 °C, Intensivo 70 °C, Speed 60 °C, Speed 45 °C, brilliantShine 40 °C, Silence 50 °C, Preferito</li> <li>Programma Preferito: impostato inizialmente su Prelavaggio</li> <li>5 funzioni speciali: Remote Start, Shine &amp; Dry, Intensive Zone, HygienePlus, VarioSpeedPlus</li> <li>Programma Machine Care</li> <li>Silence on demand (via app)</li> <li>Partenza ritardata (1-24h)</li> </ul>	<ul style="list-style-type: none"> <li>Comandi TouchControl</li> <li>8 Programmi: Eco 50 °C, Auto 45-65 °C, Intensivo 70 °C, Speed 60 °C, Speed 45 °C, brilliantShine 40 °C, Silence 50 °C, Preferito</li> <li>Programma Preferito: impostato inizialmente su Prelavaggio</li> <li>4 Funzioni: Remote Start, Shine &amp; Dry, Intensive Zone, VarioSpeedPlus</li> <li>Programma Machine Care</li> <li>Silence on demand (via app)</li> <li>Partenza ritardata (1-24h)</li> </ul>
<b>Dotazioni interne</b>	<ul style="list-style-type: none"> <li>3° cestello Pro</li> <li>Cestelli flexComfort Pro con Touchpoints colorati</li> <li>Cestello inferiore con arresto fine corsa</li> <li>ecoDosage</li> <li>sideLight: illuminazione laterale blu</li> <li>Dispositivo Up&amp;down a 3 livelli</li> <li>Materiale della vasca interna in acciaio inox</li> </ul>	<ul style="list-style-type: none"> <li>3° cestello</li> <li>Cestelli flexComfort con Touchpoints colorati</li> <li>Cestello inferiore con arresto fine corsa</li> <li>ecoDosage</li> <li>sideLight: illuminazione laterale blu</li> <li>Dispositivo Up&amp;down a 3 livelli</li> <li>Materiale della vasca interna in acciaio inox</li> </ul>
<b>Altre caratteristiche</b>	<ul style="list-style-type: none"> <li>Sistema di filtri a tre livelli</li> <li>Valvola per la durezza dell'acqua</li> <li>Scambiatore di calore e autoOpen dry</li> </ul>	<ul style="list-style-type: none"> <li>Sistema di filtri a tre livelli</li> <li>Scambiatore di calore</li> <li>Valvola per la durezza dell'acqua</li> </ul>
<b>Sicurezza</b>	<ul style="list-style-type: none"> <li>aquaStop: sistema di protezione anti-allagamento con garanzia a vita fornita da Siemens Elettrodomestici in caso di danni provocati dall'acqua**</li> <li>Sicurezza bambini (doppio tocco per aprire la porta)</li> </ul>	<ul style="list-style-type: none"> <li>aquaStop: sistema di protezione anti-allagamento con garanzia a vita fornita da Siemens Elettrodomestici in caso di danni provocati dall'acqua**</li> </ul>
<b>Disegni tecnici</b>	pag. 256	pag. 256

\*\* Verificare i termini di garanzia al link <https://www.siemens-home.bsh-group.com/it/assistenza-clienti/garanzia-convenzionale-assistenza/garanzia-del-prodotto>

EAN	4242003865316	4242003860014	4242003865712
<b>Caratteristiche principali</b>	<ul style="list-style-type: none"> <li>Classe di efficienza energetica: C*</li> <li>14 coperti</li> <li>Livello sonoro 42 dB</li> <li>Sistema di asciugatura con Zeolite</li> <li>glassZone: getti dedicati per la pulizia dei bicchieri</li> <li>Cerniera sliding</li> <li>Home Connect</li> <li>Motore senza spazzole iQdrive</li> <li>aquaSensor, Sensore di carico</li> </ul>	<ul style="list-style-type: none"> <li>Classe di efficienza energetica: C*</li> <li>14 coperti</li> <li>Livello sonoro 42 dB</li> <li>Sistema di asciugatura con Zeolite</li> <li>glassZone: getti dedicati per la pulizia dei bicchieri</li> <li>Illuminazione interna emotionLight</li> <li>Home Connect</li> <li>Motore senza spazzole iQdrive</li> <li>aquaSensor, Sensore di carico</li> </ul>	<ul style="list-style-type: none"> <li>Classe di efficienza energetica: C*</li> <li>13 coperti</li> <li>Livello sonoro 44 dB</li> <li>Sistema di asciugatura con Zeolite</li> <li>Home Connect</li> <li>Motore senza spazzole iQdrive</li> <li>aquaSensor, Sensore di carico</li> </ul>
	<small>*In una scala di classi di efficienza energetica da A a G</small>	<small>*In una scala di classi di efficienza energetica da A a G</small>	<small>*In una scala di classi di efficienza energetica da A a G</small>
<b>Sistema di controllo</b>	<ul style="list-style-type: none"> <li>Comandi TouchControl</li> <li>8 Programmi: Eco 50 °C, Auto 45-65 °C, Intensivo 70 °C, Speed 60 °C, Speed 45 °C, brilliantShine 40 °C, Silence 50 °C, Preferito</li> <li>Programma Preferito: impostato inizialmente su Prelavaggio</li> <li>4 Funzioni: Remote Start, Shine &amp; Dry, Intensive Zone, VarioSpeedPlus</li> <li>Programma Machine Care</li> <li>Silence on demand (via app)</li> <li>Partenza ritardata (1-24h)</li> </ul>	<ul style="list-style-type: none"> <li>Comandi TouchControl</li> <li>8 Programmi: Eco 50 °C, Auto 45-65 °C, Intensivo 70 °C, Speed 60 °C, Speed 45 °C, brilliantShine 40 °C, Silence 50 °C, Preferito</li> <li>Programma Preferito: impostato inizialmente su Prelavaggio</li> <li>4 Funzioni: Remote Start, Shine &amp; Dry, Intensive Zone, VarioSpeedPlus</li> <li>Programma Machine Care</li> <li>Silence on demand (via app)</li> <li>Partenza ritardata (1-24h)</li> </ul>	<ul style="list-style-type: none"> <li>6 Programmi: Eco 50 °C, Auto 45-65 °C, Intensivo 70 °C, Speed 65 °C, Speed 45 °C, Preferito</li> <li>Programma Preferito: impostato inizialmente su Prelavaggio</li> <li>4 Funzioni: Remote Start, Shine &amp; Dry, Intensive Zone, VarioSpeedPlus</li> <li>Programma Machine Care</li> <li>Silence on demand (via app)</li> <li>Partenza ritardata (1-24h)</li> </ul>
<b>Dotazioni interne</b>	<ul style="list-style-type: none"> <li>3° cestello</li> <li>Cestelli flexComfort con Touchpoints colorati</li> <li>Cestello inferiore con arresto fine corsa</li> <li>ecoDosage</li> <li>sideLight: illuminazione laterale blu</li> <li>Dispositivo Up&amp;down a 3 livelli</li> <li>Materiale della vasca interna in acciaio inox</li> </ul>	<ul style="list-style-type: none"> <li>3° cestello</li> <li>Cestelli flexComfort con Touchpoints colorati</li> <li>Cestello inferiore con arresto fine corsa</li> <li>ecoDosage</li> <li>sideLight: illuminazione laterale blu</li> <li>Dispositivo Up&amp;down a 3 livelli</li> <li>Materiale della vasca interna in acciaio inox</li> </ul>	<ul style="list-style-type: none"> <li>Cestelli Flex</li> <li>Cestello portaposate nel cestello inferiore</li> <li>Cestello inferiore con arresto fine corsa</li> <li>ecoDosage</li> <li>infoLight</li> <li>Dispositivo Up&amp;down a 3 livelli</li> <li>Materiale della vasca interna in acciaio inox</li> </ul>
<b>Altre caratteristiche</b>	<ul style="list-style-type: none"> <li>Sistema di filtri a tre livelli</li> <li>Scambiatore di calore</li> <li>Valvola per la durezza dell'acqua</li> </ul>	<ul style="list-style-type: none"> <li>Sistema di filtri a tre livelli</li> <li>Scambiatore di calore</li> <li>Valvola per la durezza dell'acqua</li> </ul>	<ul style="list-style-type: none"> <li>Sistema di filtri a tre livelli</li> <li>scambiatore di calore</li> </ul>
<b>Sicurezza</b>	<ul style="list-style-type: none"> <li>aquaStop: sistema di protezione anti-allagamento con garanzia a vita fornita da Siemens Elettrodomestici in caso di danni provocati dall'acqua**</li> </ul>	<ul style="list-style-type: none"> <li>aquaStop: sistema di protezione anti-allagamento con garanzia a vita fornita da Siemens Elettrodomestici in caso di danni provocati dall'acqua**</li> </ul>	<ul style="list-style-type: none"> <li>aquaStop: sistema di protezione anti-allagamento con garanzia a vita fornita da Siemens Elettrodomestici in caso di danni provocati dall'acqua**</li> </ul>
<b>Disegni tecnici</b>	pag. 256	pag. 256	pag. 256

\*\* Verificare i termini di garanzia al link <https://www.siemens-home.bsh-group.com/it/assistenza-clienti/garanzia-convenzionale-assistenza/garanzia-del-prodotto>

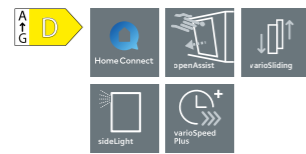
iQ500



### SN95EX56CE

Lavastoviglie a scomparsa totale, 60 cm

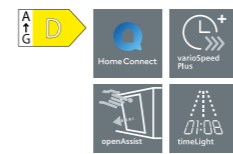
€ 1.186,00



### SN85EX56CE

Lavastoviglie a scomparsa totale, 60 cm

€ 1.161,00



EAN	4242003866276	4242003866269
<b>Caratteristiche principali</b>	<ul style="list-style-type: none"> <li>Classe di efficienza energetica: D*</li> <li>14 coperti</li> <li>Livello sonoro 42 dB</li> <li>Home Connect</li> <li>Cerniera sliding</li> <li>Sistema di apertura della porta openAssist</li> <li>Motore senza spazzole iQdrive</li> <li>aquaSensor, Sensore di carico</li> </ul>	<ul style="list-style-type: none"> <li>Classe di efficienza energetica: D*</li> <li>14 coperti</li> <li>Livello sonoro 42 dB</li> <li>Home Connect</li> <li>Sistema di apertura della porta openAssist</li> <li>Motore senza spazzole iQdrive</li> <li>aquaSensor, Sensore di carico</li> </ul>
	<small>*In una scala di classi di efficienza energetica da A a G</small>	<small>*In una scala di classi di efficienza energetica da A a G</small>
<b>Sistema di controllo</b>	<ul style="list-style-type: none"> <li>Comandi TouchControl</li> <li>8 Programmi: Eco 50 °C, Auto 45-65 °C, Intensivo 70 °C, Speed 65 °C, Speed 45 °C, Glass 40 °C, Silence 50 °C, Preferito</li> <li>Programma Preferito: impostato inizialmente su Prelavaggio</li> <li>4 Funzioni: Remote Start, Intensive Zone, Mezzo carico, VarioSpeedPlus</li> <li>Programma Machine Care</li> <li>Silence on demand (via app)</li> <li>Partenza ritardata (1-24h)</li> </ul>	<ul style="list-style-type: none"> <li>Comandi TouchControl</li> <li>8 Programmi: Eco 50 °C, Auto 45-65 °C, Intensivo 70 °C, Speed 65 °C, Speed 45 °C, Glass 40 °C, Silence 50 °C, Preferito</li> <li>Programma Preferito: impostato inizialmente su Prelavaggio</li> <li>4 Funzioni: Remote Start, Intensive Zone, Mezzo carico, VarioSpeedPlus</li> <li>Programma Machine Care</li> <li>Silence on demand (via app)</li> <li>Partenza ritardata (1-24h)</li> </ul>
<b>Dotazioni interne</b>	<ul style="list-style-type: none"> <li>3° cestello</li> <li>Cestelli flexComfort con Touchpoints colorati</li> <li>Cestello inferiore con arresto fine corsa</li> <li>ecoDosage</li> <li>sideLight: illuminazione laterale blu</li> <li>Dispositivo Up&amp;down a 3 livelli</li> <li>Materiale della vasca interna in acciaio inox</li> </ul>	<ul style="list-style-type: none"> <li>3° cestello</li> <li>Cestelli flexComfort con Touchpoints colorati</li> <li>Cestello inferiore con arresto fine corsa</li> <li>ecoDosage</li> <li>timeLight</li> <li>Dispositivo Up&amp;down a 3 livelli</li> <li>Materiale della vasca interna in acciaio inox</li> </ul>
<b>Altre caratteristiche</b>	<ul style="list-style-type: none"> <li>Sistema di filtri a tre livelli</li> <li>Scambiatore di calore e autoOpen dry</li> </ul>	<ul style="list-style-type: none"> <li>Sistema di filtri a tre livelli</li> <li>Scambiatore di calore e autoOpen dry</li> </ul>
<b>Sicurezza</b>	<ul style="list-style-type: none"> <li>aquaStop: sistema di protezione anti-allagamento con garanzia a vita fornita da Siemens Elettrodomestici in caso di danni provocati dall'acqua**</li> <li>Sicurezza bambini (doppio tocco per aprire la porta)</li> </ul>	<ul style="list-style-type: none"> <li>aquaStop: sistema di protezione anti-allagamento con garanzia a vita fornita da Siemens Elettrodomestici in caso di danni provocati dall'acqua**</li> <li>Sicurezza bambini (doppio tocco per aprire la porta)</li> </ul>
<b>Disegni tecnici</b>	pag. 256	pag. 256

\*\* Verificare i termini di garanzia al link <https://www.siemens-home.bsh-group.com/it/assistenza-clienti/garanzia-convenzionale-assistenza/garanzia-del-prodotto>

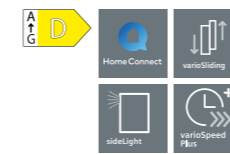
iQ300



### SN73HX60CE

Lavastoviglie a scomparsa totale, 60 cm

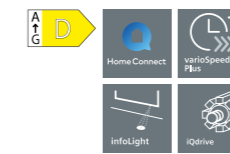
€ 1.086,00



### SN63HX60CE

Lavastoviglie a scomparsa totale, 60 cm

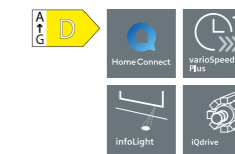
€ 999,00



### SN63HX52AE

Lavastoviglie a scomparsa totale, 60 cm

€ 936,00



EAN	4242003862230	4242003862233	4242003860007
<b>Caratteristiche principali</b>	<ul style="list-style-type: none"> <li>Classe di efficienza energetica: D*</li> <li>14 coperti</li> <li>Livello sonoro 44 dB</li> <li>Home Connect</li> <li>Cerniera sliding</li> <li>Motore senza spazzole iQdrive</li> <li>Motore senza spazzole iQdrive</li> <li>aquaSensor, Sensore di carico</li> </ul>	<ul style="list-style-type: none"> <li>Classe di efficienza energetica: D*</li> <li>14 coperti</li> <li>Livello sonoro 44 dB</li> <li>Home Connect</li> <li>Motore senza spazzole iQdrive</li> <li>aquaSensor, Sensore di carico</li> </ul>	<ul style="list-style-type: none"> <li>Classe di efficienza energetica: D*</li> <li>13 coperti</li> <li>Livello sonoro 46 dB</li> <li>Home Connect</li> <li>Motore senza spazzole iQdrive</li> <li>aquaSensor, Sensore di carico</li> </ul>
	<small>*In una scala di classi di efficienza energetica da A a G</small>	<small>*In una scala di classi di efficienza energetica da A a G</small>	<small>*In una scala di classi di efficienza energetica da A a G</small>
<b>Sistema di controllo</b>	<ul style="list-style-type: none"> <li>6 Programmi: Eco 50 °C, Auto 45-65 °C, Intensivo 70 °C, Speed 65 °C, Speed 45 °C, Preferito</li> <li>Programma Preferito: impostato inizialmente su Prelavaggio</li> <li>4 Funzioni: Remote Start, Intensive Zone, Mezzo carico, VarioSpeedPlus</li> <li>Programma Machine Care</li> <li>Silence on demand (via app)</li> <li>Partenza ritardata (1-24h)</li> </ul>	<ul style="list-style-type: none"> <li>6 Programmi: Eco 50 °C, Auto 45-65 °C, Intensivo 70 °C, Speed 65 °C, Speed 45 °C, Preferito</li> <li>Programma Preferito: impostato inizialmente su Prelavaggio</li> <li>4 Funzioni: Remote Start, Intensive Zone, Mezzo carico, VarioSpeedPlus</li> <li>Programma Machine Care</li> <li>Silence on demand (via app)</li> <li>Partenza ritardata (1-24h)</li> </ul>	<ul style="list-style-type: none"> <li>6 Programmi: Eco 50 °C, Auto 45-65 °C, Intensivo 70 °C, Speed 65 °C, Speed 45 °C, Preferito</li> <li>Programma Preferito: impostato inizialmente su Prelavaggio</li> <li>4 Funzioni: Remote Start, Intensive Zone, Mezzo carico, VarioSpeedPlus</li> <li>Programma Machine Care</li> <li>Silence on demand (via app)</li> <li>Partenza ritardata (1-24h)</li> </ul>
<b>Dotazioni interne</b>	<ul style="list-style-type: none"> <li>3° Cestello</li> <li>Cestelli Flex</li> <li>Cestello inferiore con arresto fine corsa</li> <li>ecoDosage</li> <li>sideLight: illuminazione laterale blu</li> <li>Dispositivo Up&amp;down a 3 livelli</li> <li>Materiale della vasca interna in acciaio inox</li> </ul>	<ul style="list-style-type: none"> <li>3° Cestello</li> <li>Cestelli Flex</li> <li>Cestello inferiore con arresto fine corsa</li> <li>ecoDosage</li> <li>infoLight</li> <li>Dispositivo Up&amp;down a 3 livelli</li> <li>Materiale della vasca interna in acciaio inox</li> </ul>	<ul style="list-style-type: none"> <li>Cestelli Flex</li> <li>Cestello portaposate nel cestello inferiore</li> <li>Cestello inferiore con arresto fine corsa</li> <li>ecoDosage</li> <li>infoLight</li> <li>Dispositivo Up&amp;down a 3 livelli</li> <li>Materiale della vasca interna in acciaio inox</li> </ul>
<b>Altre caratteristiche</b>	<ul style="list-style-type: none"> <li>Sistema di filtri a tre livelli</li> <li>scambiatore di calore</li> </ul>	<ul style="list-style-type: none"> <li>Sistema di filtri a tre livelli</li> <li>scambiatore di calore</li> </ul>	<ul style="list-style-type: none"> <li>Sistema di filtri a tre livelli</li> <li>scambiatore di calore</li> </ul>
<b>Sicurezza</b>	<ul style="list-style-type: none"> <li>aquaStop: sistema di protezione anti-allagamento con garanzia a vita fornita da Siemens Elettrodomestici in caso di danni provocati dall'acqua**</li> </ul>	<ul style="list-style-type: none"> <li>aquaStop: sistema di protezione anti-allagamento con garanzia a vita fornita da Siemens Elettrodomestici in caso di danni provocati dall'acqua**</li> </ul>	<ul style="list-style-type: none"> <li>aquaStop: sistema di protezione anti-allagamento con garanzia a vita fornita da Siemens Elettrodomestici in caso di danni provocati dall'acqua**</li> </ul>
<b>Disegni tecnici</b>	pag. 256	pag. 256	pag. 256

\*\* Verificare i termini di garanzia al link <https://www.siemens-home.bsh-group.com/it/assistenza-clienti/garanzia-convenzionale-assistenza/garanzia-del-prodotto>

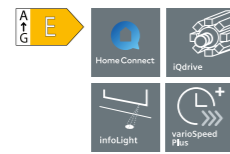
iQ300



**SN63HX36TE**

Lavastoviglie a scomparsa totale, 60 cm

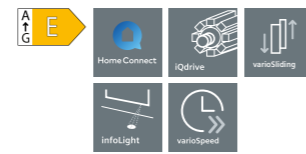
€ 849,00



**SN73IX88TE**

Lavastoviglie a scomparsa totale, 60 cm

€ 836,00



EAN	4242003878002	4242003879726
<b>Caratteristiche principali</b>	<ul style="list-style-type: none"> <li>Classe di efficienza energetica: E*</li> <li>12 coperti</li> <li>Livello sonoro 46 dB</li> <li>Home Connect</li> <li>Motore senza spazzole iQdrive</li> <li>aquaSensor, Sensore di carico</li> </ul>	<ul style="list-style-type: none"> <li>Classe di efficienza energetica: E*</li> <li>12 coperti</li> <li>Livello sonoro 46 dB</li> <li>Home Connect</li> <li>Cerniera sliding</li> <li>Motore senza spazzole iQdrive</li> <li>aquaSensor, Sensore di carico</li> </ul>
	<small>*In una scala di classi di efficienza energetica da A a G</small>	<small>*In una scala di classi di efficienza energetica da A a G</small>
<b>Sistema di controllo</b>	<ul style="list-style-type: none"> <li>6 Programmi: Eco 50 °C, Auto 45-65 °C, Intensivo 70 °C, Speed 65 °C, Speed 45 °C, Preferito</li> <li>Programma Preferito: impostato inizialmente su Prelavaggio</li> <li>4 Funzioni: Remote Start, Intensive Zone, Mezzo carico, VarioSpeedPlus</li> <li>Programma Machine Care</li> <li>Silence on demand (via app)</li> <li>Partenza ritardata (1-24h)</li> </ul>	<ul style="list-style-type: none"> <li>6 Programmi: Eco 50 °C, Auto 45-65 °C, Intensivo 70 °C, Speed 65 °C, Speed 45 °C, Preferito</li> <li>Programma Preferito: impostato inizialmente su Prelavaggio</li> <li>3 Funzioni Speciali: Remote Start, Mezzo Carico, VarioSpeed</li> <li>Programma Machine Care</li> <li>Silence on demand (via app)</li> <li>Partenza ritardata (1-24h)</li> </ul>
<b>Dotazioni interne</b>	<ul style="list-style-type: none"> <li>Cestelli varioFlex</li> <li>Cestello portaposate nel cestello inferiore</li> <li>Cestello inferiore con arresto fine corsa</li> <li>ecoDosage</li> <li>infoLight</li> <li>Dispositivo Up&amp;down a 3 livelli</li> <li>Materiale della vasca interna: base in Polinox, laterali e top in inox</li> </ul>	<ul style="list-style-type: none"> <li>Cestelli vario</li> <li>Cestello per posate nel cestello inferiore</li> <li>Cestello inferiore con arresto fine corsa</li> <li>ecoDosage</li> <li>infoLight</li> <li>Cestello superiore regolabile in altezza</li> <li>Materiale della vasca interna: base in Polinox, laterali e top in inox</li> </ul>
<b>Altre caratteristiche</b>	<ul style="list-style-type: none"> <li>Sistema di filtri a tre livelli</li> <li>scambiatore di calore</li> </ul>	<ul style="list-style-type: none"> <li>Sistema di filtri a tre livelli</li> </ul>
<b>Sicurezza</b>	<ul style="list-style-type: none"> <li>aquaStop: sistema di protezione anti-allagamento con garanzia a vita fornita da Siemens Elettrodomestici in caso di danni provocati dall'acqua**</li> </ul>	<ul style="list-style-type: none"> <li>aquaStop: sistema di protezione anti-allagamento con garanzia a vita fornita da Siemens Elettrodomestici in caso di danni provocati dall'acqua**</li> </ul>
<b>Disegni tecnici</b>	pag. 256	pag. 256

\*\* Verificare i termini di garanzia al link <https://www.siemens-home.bsh-group.com/it/assistenza-clienti/garanzia-convenzionale-assistenza/garanzia-del-prodotto>

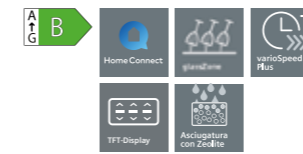
iQ700



**SN57YS01CE**

Lavastoviglie integrabile, 60 cm

€ 1.436,00



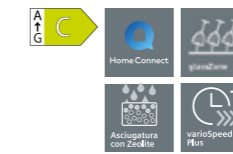
iQ500



**SN55ZS49CE**

Lavastoviglie integrabile, 60 cm

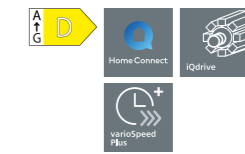
€ 1.311,00



**SN55ES56CE**

Lavastoviglie integrabile, 60 cm

€ 1.186,00



EAN	4242003863084	4242003863121	4242003869154
<b>Caratteristiche principali</b>	<ul style="list-style-type: none"> <li>Classe di efficienza energetica: B*</li> <li>14 coperti</li> <li>Livello sonoro 43 dB</li> <li>Home Connect</li> <li>Sistema di asciugatura con Zeolite</li> <li>glassZone: getti dedicati per la pulizia dei bicchieri</li> <li>Illuminazione interna emotionLight</li> <li>Motore senza spazzole iQdrive</li> <li>aquaSensor, Sensore di carico</li> </ul>	<ul style="list-style-type: none"> <li>Classe di efficienza energetica: C*</li> <li>14 coperti</li> <li>Livello sonoro 42 dB</li> <li>Home Connect</li> <li>Sistema di asciugatura con Zeolite</li> <li>glassZone: getti dedicati per la pulizia dei bicchieri</li> <li>Illuminazione interna emotionLight</li> <li>Motore senza spazzole iQdrive</li> <li>aquaSensor, Sensore di carico</li> </ul>	<ul style="list-style-type: none"> <li>Classe di efficienza energetica: D*</li> <li>14 coperti</li> <li>Livello sonoro 42 dB</li> <li>Home Connect</li> <li>Motore senza spazzole iQdrive</li> <li>aquaSensor, Sensore di carico</li> </ul>
	<small>*In una scala di classi di efficienza energetica da A a G</small>	<small>*In una scala di classi di efficienza energetica da A a G</small>	<small>*In una scala di classi di efficienza energetica da A a G</small>
<b>Sistema di controllo</b>	<ul style="list-style-type: none"> <li>Display TFT</li> <li>Comandi TouchControl</li> <li>8 Programmi: Eco 50 °C, Auto 45-65 °C, Intensivo 70 °C, Speed 60 °C, Speed 45 °C, brilliantShine 40 °C, Silence 50 °C, Preferito</li> <li>Programma Preferito: impostato inizialmente su Prelavaggio</li> <li>5 funzioni speciali: Remote Start, Shine &amp; Dry, Intensive Zone, HygienePlus, VarioSpeedPlus</li> <li>Programma Machine Care</li> <li>Silence on demand (via app)</li> <li>Partenza ritardata (1-24h)</li> </ul>	<ul style="list-style-type: none"> <li>Comandi TouchControl</li> <li>8 Programmi: Eco 50 °C, Auto 45-65 °C, Intensivo 70 °C, Speed 60 °C, Speed 45 °C, brilliantShine 40 °C, Silence 50 °C, Preferito</li> <li>Programma Preferito: impostato inizialmente su Prelavaggio</li> <li>4 Funzioni: Remote Start, Shine &amp; Dry, Intensive Zone, VarioSpeedPlus</li> <li>Programma Machine Care</li> <li>Silence on demand (via app)</li> <li>Partenza ritardata (1-24h)</li> </ul>	<ul style="list-style-type: none"> <li>Comandi TouchControl</li> <li>8 Programmi: Eco 50 °C, Auto 45-65 °C, Intensivo 70 °C, Speed 65 °C, Speed 45 °C, Glass 40 °C, Silence 50 °C, Preferito</li> <li>Programma Preferito: impostato inizialmente su Prelavaggio</li> <li>4 Funzioni: Remote Start, Intensive Zone, Mezzo carico, VarioSpeedPlus</li> <li>Programma Machine Care</li> <li>Silence on demand (via app)</li> <li>Partenza ritardata (1-24h)</li> </ul>
<b>Dotazioni interne</b>	<ul style="list-style-type: none"> <li>3° cestello Pro</li> <li>Cestelli flexComfort Pro con Touchpoints colorati</li> <li>Cestello inferiore con arresto fine corsa</li> <li>ecoDosage</li> <li>Dispositivo Up&amp;down a 3 livelli</li> <li>Materiale della vasca interna in acciaio inox</li> </ul>	<ul style="list-style-type: none"> <li>3° cestello</li> <li>Cestelli flexComfort con Touchpoints colorati</li> <li>Cestello inferiore con arresto fine corsa</li> <li>ecoDosage</li> <li>Dispositivo Up&amp;down a 3 livelli</li> <li>Materiale della vasca interna in acciaio inox</li> </ul>	<ul style="list-style-type: none"> <li>3° cestello</li> <li>Cestelli flexComfort con Touchpoints colorati</li> <li>Cestello inferiore con arresto fine corsa</li> <li>ecoDosage</li> <li>Dispositivo Up&amp;down a 3 livelli</li> <li>Materiale della vasca interna in acciaio inox</li> </ul>
<b>Altre caratteristiche</b>	<ul style="list-style-type: none"> <li>Sistema di filtri a tre livelli</li> <li>Valvola per la durezza dell'acqua</li> <li>Scambiatore di calore e autoOpen dry</li> </ul>	<ul style="list-style-type: none"> <li>Sistema di filtri a tre livelli</li> <li>Scambiatore di calore</li> <li>Valvola per la durezza dell'acqua</li> </ul>	<ul style="list-style-type: none"> <li>Sistema di filtri a tre livelli</li> <li>Scambiatore di calore e autoOpen dry</li> </ul>
<b>Sicurezza</b>	<ul style="list-style-type: none"> <li>aquaStop: sistema di protezione anti-allagamento con garanzia a vita fornita da Siemens Elettrodomestici in caso di danni provocati dall'acqua**</li> </ul>	<ul style="list-style-type: none"> <li>aquaStop: sistema di protezione anti-allagamento con garanzia a vita fornita da Siemens Elettrodomestici in caso di danni provocati dall'acqua**</li> <li>Blocco pulsanti</li> </ul>	<ul style="list-style-type: none"> <li>aquaStop: sistema di protezione anti-allagamento con garanzia a vita fornita da Siemens Elettrodomestici in caso di danni provocati dall'acqua**</li> <li>Blocco pulsanti</li> </ul>
<b>Disegni tecnici</b>	pag. 256	pag. 256	pag. 256

\*\* Verificare i termini di garanzia al link <https://www.siemens-home.bsh-group.com/it/assistenza-clienti/garanzia-convenzionale-assistenza/garanzia-del-prodotto>

iQ300



**SN53HS30AE**  
Lavastoviglie integrabile,  
60 cm  
€ 1.036,00



<b>EAN</b>	4242003868607
<b>Caratteristiche principali</b>	<ul style="list-style-type: none"> <li>· Classe di efficienza energetica: D*</li> <li>· 13 coperti</li> <li>· Livello sonoro 44 dB</li> <li>· Home Connect</li> <li>· Motore senza spazzole iQdrive</li> <li>· aquaSensor, Sensore di carico</li> </ul> <p><small>*In una scala di classi di efficienza energetica da A a G</small></p>
<b>Sistema di controllo</b>	<ul style="list-style-type: none"> <li>· 6 Programmi: Eco 50 °C, Auto 45-65 °C, Intensivo 70 °C, Speed 65 °C, Speed 45 °C, Preferito</li> <li>· Programma Preferito: impostato inizialmente su Prelavaggio</li> <li>· 3 Funzioni Speciali: Remote Start, Mezzo Carico, VarioSpeedPlus</li> <li>· Programma Machine Care</li> <li>· Silence on demand (via app)</li> <li>· Partenza ritardata (1-24h)</li> </ul>
<b>Dotazioni interne</b>	<ul style="list-style-type: none"> <li>· Cestelli Flex</li> <li>· Cestello portaposate nel cestello inferiore</li> <li>· Cestello inferiore con arresto fine corsa</li> <li>· ecoDosage</li> <li>· Dispositivo Up&amp;down a 3 livelli</li> <li>· Materiale della vasca interna in acciaio inox</li> </ul>
<b>Altre caratteristiche</b>	<ul style="list-style-type: none"> <li>· Sistema di filtri a tre livelli</li> <li>· Scambiatore di calore</li> </ul>
<b>Sicurezza</b>	<ul style="list-style-type: none"> <li>· aquaStop: sistema di protezione anti-allagamento con garanzia a vita fornita da Siemens Elettrodomestici in caso di danni provocati dall'acqua**</li> <li>· Blocco pulsanti</li> </ul>
<b>Disegni tecnici</b>	pag. 256

\*\* Verificare i termini di garanzia al link <https://www.siemens-home.bsh-group.com/it/assistenza-clienti/garanzia-convenzionale-assistenza/garanzia-del-prodotto>





# La nuova gamma di lavastoviglie da 45 cm.

La gamma delle lavastoviglie da incasso Siemens si completa con i nuovi modelli da 45cm. Lo spazio in una cucina diventa sempre più prezioso e le nuove lavastoviglie da 45cm rispondono perfettamente a questa esigenza.



## Tutto il meglio dell'innovazione nella nuova gamma di lavastoviglie da 45cm.

L'innovazione tecnologica di Siemens permette anche alle piccole di gamma di essere estremamente performanti nel lavaggio ed ottenere risultati eccellenti.



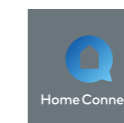
**Raddoppia la forza pulente con il sistema DuoPower.** Grazie al sistema duoPower che vede la presenza di due braccetti anziché uno soltanto, le lavastoviglie da 45 cm sono in grado di pulire al meglio tutta la profondità della lavastoviglie, assicurando una distribuzione ottimale dell'acqua. Per stoviglie sempre perfettamente pulite. E non è tutto: il sistema duoPower è così calibrato che anche i bicchieri sono trattati con la massima cura.



**Benvenuta flessibilità. Con il 3° cestello per una maggiore possibilità di carico.** Il 3° cestello contribuisce ulteriormente a rendere grande la gamma da 45 cm. Perché non accoglie solo posate e tazzine, ma anche utensili, piattini, ecc... Per tanto spazio di carico in più nei due cestelli inferiori.



**varioSpeed o varioSpeed Plus on demand – per un ciclo fino a due o tre volte più veloce.** Le opzioni varioSpeed e varioSpeed Plus, riducono sensibilmente il tempo del tuo lavaggio. Inoltre, da oggi varioSpeed è stato aggiornato con una nuova funzione on demand che permette di attivare le opzioni in qualsiasi momento e da qualsiasi luogo grazie all'app Home Connect. Con Siemens, il tuo tempo ha più valore.



**Home Connect – per chi vuole il controllo totale del proprio elettrodomestico, ovunque si trovi.** Avviare la lavastoviglie quando si è lontani da casa, controllare il tempo di lavaggio, ricevere notifiche push per la manutenzione della macchina su smartphone o smartwatch, tutto questo è possibile con Home Connect. Installare e attivare l'app è semplicissimo grazie al QR code posizionato sul pannello frontale della lavastoviglie.



**Siemens timeLight. La nuova generazione del punto luce.** Anche per le lavastoviglie da 45 cm a scomparsa totale, grazie a timeLight ora è possibile tenere sotto controllo tutti gli stadi di lavaggio.



**varioSliding. Più flessibilità di installazione grazie allo scorrimento dell'anta.** Siemens ha sviluppato un nuovo sistema di cerniere per semplificare l'installazione dell'anta della lavastoviglie in ogni situazione. varioSliding permette all'anta del mobile di scivolare sulla porta della lavastoviglie durante l'apertura.

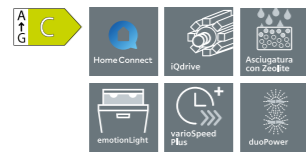


**Il pulsante "Preferito": combina il programma e le tue opzioni personali in un unico comando. Per una impostazione rapida, facile e personalizzata del lavaggio.** Imposta le tue preferenze con un tocco: il pulsante Preferito rende la tua lavastoviglie ancora più personalizzata. Memorizza il programma e le opzioni che utilizzi di più, avviali semplicemente con il pulsante integrato o utilizzando l'app Home Connect.

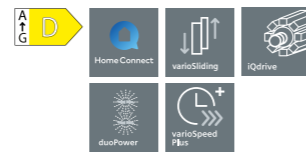
iQ500



**SR65ZX23ME**  
Lavastoviglie 45 cm  
a scomparsa totale  
€ 1.175,00



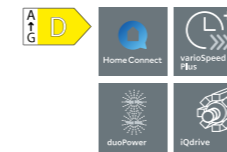
**SR75EX05ME**  
Lavastoviglie 45 cm  
a scomparsa totale  
€ 975,00



iQ300



**SR63EX28KE**  
Lavastoviglie 45 cm  
a scomparsa totale  
€ 881,00



EAN	4242003862100	4242003874646
<b>Caratteristiche principali</b>	<ul style="list-style-type: none"> <li>Classe di efficienza energetica: C*</li> <li>10 coperti</li> <li>Livello sonoro 43 dB</li> <li>Home Connect</li> <li>Sistema di asciugatura con Zeolite</li> <li>Illuminazione interna emotionLight</li> <li>Motore senza spazzole iQdrive</li> <li>aquaSensor, Sensore di carico</li> </ul> <p><small>*In una scala di classi di efficienza energetica da A a G</small></p>	<ul style="list-style-type: none"> <li>Classe di efficienza energetica: D*</li> <li>10 coperti</li> <li>Livello sonoro 44 dB</li> <li>Home Connect</li> <li>Motore senza spazzole iQdrive</li> <li>aquaSensor, Sensore di carico</li> </ul> <p><small>*In una scala di classi di efficienza energetica da A a G</small></p>
<b>Sistema di controllo</b>	<ul style="list-style-type: none"> <li>Comandi TouchControl</li> <li>6 Programmi: Eco 50 °C, Auto 45-65 °C, Intensivo 70 °C, Speed 60 °C, brilliantShine 40 °C, Preferito</li> <li>Programma Preferito: impostato inizialmente su Prelavaggio</li> <li>4 Funzioni: Remote Start, Shine &amp; Dry, Intensive Zone, VarioSpeedPlus</li> <li>Machine Care</li> <li>Silence on demand (via app)</li> <li>timeLight</li> <li>Partenza ritardata (1-24h)</li> </ul>	<ul style="list-style-type: none"> <li>Comandi TouchControl</li> <li>6 programmi: Eco 50 °C, Auto 45-65 °C, Intensivo 70 °C, Speed 65 °C, Speed 45 °C, Preferito</li> <li>Programma Preferito: impostato inizialmente su Prelavaggio</li> <li>4 Funzioni: Remote Start, Intensive Zone, IgienePlus, VarioSpeedPlus</li> <li>Machine Care</li> <li>Silence on demand (via app)</li> <li>infoLight</li> <li>Partenza ritardata (1-24h)</li> </ul>
<b>Dotazioni interne</b>	<ul style="list-style-type: none"> <li>3° cestello Pro</li> <li>Cestelli varioFlex Pro</li> <li>Dispositivo Up&amp;down a 3 livelli</li> <li>ecoDosage</li> <li>Sistema duoPower: doppio braccetto nel cestello superiore</li> <li>Materiale della vasca interna in acciaio inox</li> </ul>	<ul style="list-style-type: none"> <li>3° cestello Pro</li> <li>Cestelli varioFlex Pro</li> <li>Dispositivo Up&amp;down a 3 livelli</li> <li>ecoDosage</li> <li>Sistema duoPower: doppio braccetto nel cestello superiore</li> <li>Materiale della vasca interna in acciaio inox</li> </ul>
<b>Altre caratteristiche</b>	<ul style="list-style-type: none"> <li>Valvola per la durezza dell'acqua</li> <li>Scambiatore di calore</li> <li>Sistema di filtri a 3 livelli</li> </ul>	<ul style="list-style-type: none"> <li>Scambiatore di calore e autoOpen dry</li> <li>Sistema di filtri a 3 livelli</li> </ul>
<b>Sicurezza</b>	<ul style="list-style-type: none"> <li>aquaStop: sistema di protezione anti-allagamento con garanzia a vita fornita da Siemens Elettrodomestici in caso di danni provocati dall'acqua**</li> </ul>	<ul style="list-style-type: none"> <li>aquaStop: sistema di protezione anti-allagamento con garanzia a vita fornita da Siemens Elettrodomestici in caso di danni provocati dall'acqua**</li> </ul>
<b>Disegni tecnici</b>	pag. 257	pag. 257

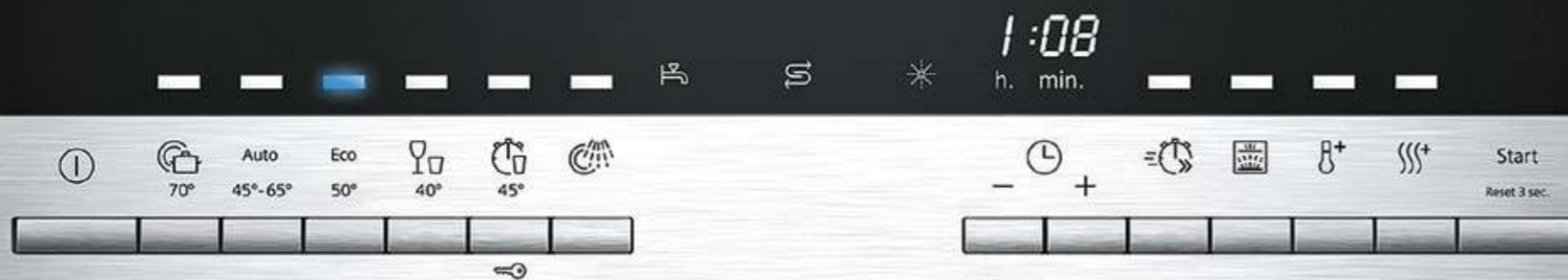
\*\* Verificare i termini di garanzia al link <https://www.siemens-home.bsh-group.com/it/assistenza-clienti/garanzia-convenzionale-assistenza/garanzia-del-prodotto>

EAN	4242003861851
<b>Caratteristiche principali</b>	<ul style="list-style-type: none"> <li>Classe di efficienza energetica: D*</li> <li>9 coperti</li> <li>Livello sonoro 44 dB</li> <li>Home Connect</li> <li>Motore senza spazzole iQdrive</li> <li>aquaSensor, Sensore di carico</li> </ul> <p><small>*In una scala di classi di efficienza energetica da A a G</small></p>
<b>Sistema di controllo</b>	<ul style="list-style-type: none"> <li>6 Programmi: Eco 50 °C, Auto 45-65 °C, Intensivo 70 °C, Speed 65 °C, Speed 45 °C, Preferito</li> <li>Programma Preferito: impostato inizialmente su Prelavaggio</li> <li>4 Funzioni: Remote Start, Intensive Zone, IgienePlus, VarioSpeedPlus</li> <li>Machine Care</li> <li>Silence on demand (via app)</li> <li>infoLight</li> <li>Partenza ritardata (1-24h)</li> </ul>
<b>Dotazioni interne</b>	<ul style="list-style-type: none"> <li>Cestelli varioFlex</li> <li>Cestello posate nel cestello inferiore</li> <li>Dispositivo Up&amp;down a 3 livelli</li> <li>ecoDosage</li> <li>Sistema duoPower: doppio braccetto nel cestello superiore</li> <li>Materiale della vasca interna in acciaio inox</li> </ul>
<b>Altre caratteristiche</b>	<ul style="list-style-type: none"> <li>Scambiatore di calore e autoOpen dry</li> <li>Sistema di filtri a 3 livelli</li> </ul>
<b>Sicurezza</b>	<ul style="list-style-type: none"> <li>aquaStop: sistema di protezione anti-allagamento con garanzia a vita fornita da Siemens Elettrodomestici in caso di danni provocati dall'acqua**</li> </ul>
<b>Disegni tecnici</b>	pag. 257

\*\* Verificare i termini di garanzia al link <https://www.siemens-home.bsh-group.com/it/assistenza-clienti/garanzia-convenzionale-assistenza/garanzia-del-prodotto>

# Siemens Modular. Una lavastoviglie dove non avreste mai immaginato.

Le lavastoviglie compatte trovano spazio ovunque,  
anche a colonna!



## Siemens Modular.

### Nuove dimensioni, infinite opportunità.

Siemens rivoluziona il modo classico di progettare la cucina con un nuovo concetto di lavastoviglie. Installabile a colonna o in abbinamento orizzontale, convince tanto per il design accattivante quanto per le sue caratteristiche ergonomiche e funzionali. Difficile trovare una lavastoviglie più bella, flessibile ed efficiente.





**SC76M542EU**  
speedMatic  
Compatta  
€ 1.154,00



**SK75M522EU**  
speedMatic  
Compatta  
€ 998,00



EAN	4242003872925	4242003845424
<b>Caratteristiche principali</b>	<ul style="list-style-type: none"> <li>Classe di efficienza energetica: F*</li> <li>7 coperti</li> <li>Livello sonoro 47 dB</li> <li>Sistema Protezione cristalli</li> <li>Motore senza spazzole iQdrive</li> <li>aquaSensor, sensore di carico</li> </ul>	<ul style="list-style-type: none"> <li>Classe di efficienza energetica: F*</li> <li>6 coperti</li> <li>Livello sonoro: 49 dB</li> <li>Sistema Protezione cristalli</li> <li>Motore senza spazzole iQdrive</li> <li>aquaSensor, sensore di carico</li> </ul>
	<i>*In una scala di classi di efficienza energetica da A a G</i>	<i>*In una scala di classi di efficienza energetica da A a G</i>
<b>Sistema di controllo</b>	<ul style="list-style-type: none"> <li>6 Programmi: Intensivo 70 °C, Auto 45-65 °C, Eco 50 °C, Glass 40 °C, Rapido 45 °C, Prelavaggio</li> <li>4 Funzioni: varioSpeed Plus, IntensiveZone, igienePlus, Asciugatura Extra</li> <li>Partenza ritardata (1-24h)</li> </ul>	<ul style="list-style-type: none"> <li>5 programmi: Intensivo 70 °C, Auto 45-65 °C, Eco 50 °C, Glass 40 °C, Rapido 45 °C</li> <li>2 funzioni speciali: varioSpeed Plus, igienePlus</li> <li>Partenza ritardata (1-24h)</li> </ul>
<b>Dotazioni interne</b>	<ul style="list-style-type: none"> <li>Cestelli varioFlex Compact</li> <li>Sistema di filtri a 3 livelli</li> </ul>	<ul style="list-style-type: none"> <li>Cestello varioFlex Compact</li> <li>Sistema di filtri a 3 livelli</li> </ul>
<b>Altre caratteristiche</b>	<ul style="list-style-type: none"> <li>Dimensioni del prodotto (HxLxP): 59,5 x 59,5 x 50 cm</li> </ul>	<ul style="list-style-type: none"> <li>Dimensioni del prodotto (HxLxP): 45,4 x 59,5 x 50 cm</li> </ul>
<b>Sicurezza</b>	<ul style="list-style-type: none"> <li>aquaStop: sistema di protezione antiavvertimento con garanzia a vita fornita da Siemens Elettrodomestici in caso di danni provocati dall'acqua**</li> </ul>	<ul style="list-style-type: none"> <li>aquaStop: sistema di protezione antiavvertimento con garanzia a vita fornita da Siemens Elettrodomestici in caso di danni provocati dall'acqua**</li> </ul>
<b>Disegni tecnici</b>	pag. 257	pag. 257

\*\* Verificare i termini di garanzia al link <https://www.siemens-home.bsh-group.com/it/assistenza-clienti/garanzia-convenzionale-assistenza/garanzia-del-prodotto>

## Indicazioni di progettazione supplementari per lavastoviglie

Altezza corpo 655-765 mm

Altezza nicchia in mm

Altezza corpo 705-815 mm

Altezza zoccolo in mm	Altezza corpo 655-765 mm																		Altezza corpo 705-815 mm									
	815	820	825	830	835	840	845	850	855	860	865	870	875	880	885	890	895	900	905	910	915	920	925					
50	81,5	81,5	81,5	81,5	81,5	81,5	81,5	81,5	81,5	81,5	81,5	81,5	81,5	81,5	81,5	81,5	81,5	81,5	81,5	81,5	81,5	81,5	81,5					
55	81,5	81,5	81,5	81,5	81,5	81,5	81,5	81,5	81,5	81,5	81,5	81,5	81,5	81,5	81,5	81,5	81,5	81,5	81,5	81,5	81,5	81,5	81,5					
60	81,5	81,5	81,5	81,5	81,5	81,5	81,5	81,5	81,5	81,5	81,5	81,5	81,5	81,5	81,5	81,5	81,5	81,5	81,5	81,5	81,5	81,5	81,5					
65	81,5	81,5	81,5	81,5	81,5	81,5	81,5	81,5	81,5	81,5	81,5	81,5	81,5	81,5	81,5	81,5	81,5	81,5	81,5	81,5	81,5	81,5	81,5					
70	81,5	81,5	81,5	81,5	81,5	81,5	81,5	81,5	81,5	81,5	81,5	81,5	81,5	81,5	81,5	81,5	81,5	81,5	81,5	81,5	81,5	81,5	81,5					
75	81,5	81,5	81,5	81,5	81,5	81,5	81,5	81,5	81,5	81,5	81,5	81,5	81,5	81,5	81,5	81,5	81,5	81,5	81,5	81,5	81,5	81,5	81,5					
80	81,5	81,5	81,5	81,5	81,5	81,5	81,5	81,5	81,5	81,5	81,5	81,5	81,5	81,5	81,5	81,5	81,5	81,5	81,5	81,5	81,5	81,5	81,5					
85	81,5	81,5	81,5	81,5	81,5	81,5	81,5	81,5	81,5	81,5	81,5	81,5	81,5	81,5	81,5	81,5	81,5	81,5	81,5	81,5	81,5	81,5	81,5					
90	81,5	81,5	81,5	81,5	81,5	81,5	81,5	81,5	81,5	81,5	81,5	81,5	81,5	81,5	81,5	81,5	81,5	81,5	81,5	81,5	81,5	81,5	81,5					
95	81,5	81,5	81,5	81,5	81,5	81,5	81,5	81,5	81,5	81,5	81,5	81,5	81,5	81,5	81,5	81,5	81,5	81,5	81,5	81,5	81,5	81,5	81,5					
100	81,5	81,5	81,5	81,5	81,5	81,5	81,5	81,5	81,5	81,5	81,5	81,5	81,5	81,5	81,5	81,5	81,5	81,5	81,5	81,5	81,5	81,5	81,5					
105	81,5	81,5	81,5	81,5	81,5	81,5	81,5	81,5	81,5	81,5	81,5	81,5	81,5	81,5	81,5	81,5	81,5	81,5	81,5	81,5	81,5	81,5	81,5					
110	81,5	81,5	81,5	81,5	81,5	81,5	81,5	81,5	81,5	81,5	81,5	81,5	81,5	81,5	81,5	81,5	81,5	81,5	81,5	81,5	81,5	81,5	81,5					
115	81,5	81,5	81,5	81,5	81,5	81,5	81,5	81,5	81,5	81,5	81,5	81,5	81,5	81,5	81,5	81,5	81,5	81,5	81,5	81,5	81,5	81,5	81,5					
120	81,5	81,5	81,5	81,5	81,5	81,5	81,5	81,5	81,5	81,5	81,5	81,5	81,5	81,5	81,5	81,5	81,5	81,5	81,5	81,5	81,5	81,5	81,5					
125	81,5	81,5	81,5	81,5	81,5	81,5	81,5	81,5	81,5	81,5	81,5	81,5	81,5	81,5	81,5	81,5	81,5	81,5	81,5	81,5	81,5	81,5	81,5					
130	81,5	81,5	81,5	81,5	81,5	81,5	81,5	81,5	81,5	81,5	81,5	81,5	81,5	81,5	81,5	81,5	81,5	81,5	81,5	81,5	81,5	81,5	81,5					
135	81,5	81,5	81,5	81,5	81,5	81,5	81,5	81,5	81,5	81,5	81,5	81,5	81,5	81,5	81,5	81,5	81,5	81,5	81,5	81,5	81,5	81,5	81,5					
140	81,5	81,5	81,5	81,5	81,5	81,5	81,5	81,5	81,5	81,5	81,5	81,5	81,5	81,5	81,5	81,5	81,5	81,5	81,5	81,5	81,5	81,5	81,5					
145	81,5	81,5	81,5	81,5	81,5	81,5	81,5	81,5	81,5	81,5	81,5	81,5	81,5	81,5	81,5	81,5	81,5	81,5	81,5	81,5	81,5	81,5	81,5					
150	81,5	81,5	81,5	81,5	81,5	81,5	81,5	81,5	81,5	81,5	81,5	81,5	81,5	81,5	81,5	81,5	81,5	81,5	81,5	81,5	81,5	81,5	81,5					
155	81,5	81,5	81,5	81,5	81,5	81,5	81,5	81,5	81,5	81,5	81,5	81,5	81,5	81,5	81,5	81,5	81,5	81,5	81,5	81,5	81,5	81,5	81,5					
160	81,5	81,5	81,5	81,5	81,5	81,5	81,5	81,5	81,5	81,5	81,5	81,5	81,5	81,5	81,5	81,5	81,5	81,5	81,5	81,5	81,5	81,5	81,5					
165		81,5	81,5	81,5	81,5	81,5	81,5	81,5	81,5	81,5	81,5	81,5	81,5	81,5	81,5	81,5	81,5	81,5	81,5	81,5	81,5	81,5	81,5					
170			81,5	81,5	81,5	81,5	81,5	81,5	81,5	81,5	81,5	81,5	81,5	81,5	81,5	81,5	81,5	81,5	81,5	81,5	81,5	81,5	81,5					
175				81,5	81,5	81,5	81,5	81,5	81,5	81,5	81,5	81,5	81,5	81,5	81,5	81,5	81,5	81,5	81,5	81,5	81,5	81,5	81,5					
180					81,5	81,5	81,5	81,5	81,5	81,5	81,5	81,5	81,5	81,5	81,5	81,5	81,5	81,5	81,5	81,5	81,5	81,5	81,5					
185						81,5	81,5	81,5	81,5	81,5	81,5	81,5	81,5	81,5	81,5	81,5	81,5	81,5	81,5	81,5	81,5	81,5	81,5					
190							81,5	81,5	81,5	81,5	81,5	81,5	81,5	81,5	81,5	81,5	81,5	81,5	81,5	81,5	81,5	81,5	81,5					
195								81,5	81,5	81,5	81,5	81,5	81,5	81,5	81,5	81,5	81,5	81,5	81,5	81,5	81,5	81,5	81,5					
200									81,5	81,5	81,5	81,5	81,5	81,5	81,5	81,5	81,5	81,5	81,5	81,5	81,5	81,5	81,5					
205										81,5	81,5	81,5	81,5	81,5	81,5	81,5	81,5	81,5	81,5	81,5	81,5	81,5	81,5					
210											81,5	81,5	81,5	81,5	81,5	81,5	81,5	81,5	81,5	81,5	81,5	81,5	81,5					
215												81,5	81,5	81,5	81,5	81,5	81,5	81,5	81,5	81,5	81,5	81,5	81,5					
220													81,5	81,5	81,5	81,5	81,5	81,5	81,5	81,5	81,5	81,5	81,5					

81,5 Incasso lavastoviglie da 81,5 con cerniera normale

86,5 Incasso lavastoviglie da 86,5 con cerniera normale

81,5 Incasso lavastoviglie da 81,5 con cerniera varioSliding

86,5 Incasso lavastoviglie da 86,5 con cerniera varioSliding

81,5 Incasso lavastoviglie da 81,5 con frontale del mobile diviso in due e cerniera ribaltabile disponibile come accessorio speciale

86,5 Incasso lavastoviglie da 86,5 con frontale del mobile diviso in due e cerniera ribaltabile disponibile come accessorio speciale

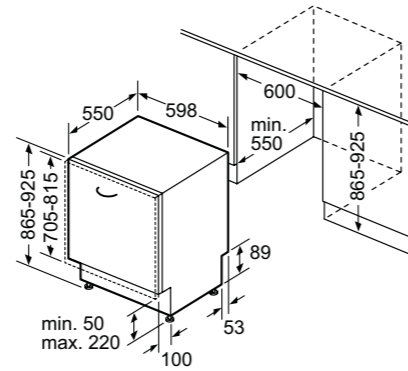
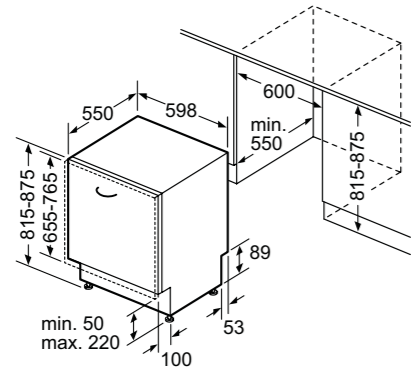
L'incasso sotto la linea di demarcazione per gli elettrodomestici con dispositivo timeLight è sconsigliata, perché le informazioni proiettate da timeLight non sarebbero visibili

## Istruzioni di montaggio lavastoviglie 60 cm

### A SCOMPARSA TOTALE 60 cm

Modelli SN97YX01CE, SN75ZX48CE, SN95EX56CE, SN73HX60CE, SN73IX88TE

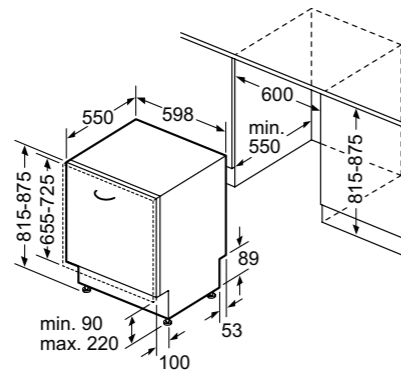
Modello SX75ZX48CE



Dimensioni in mm

Dimensioni in mm

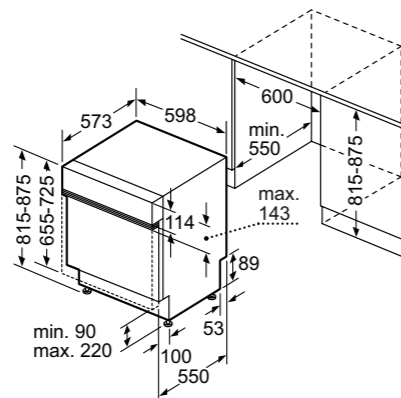
Modelli SN65ZX49CE, SN65ZX00AE, SN85EX56CE, SN63HX60CE, SN63HX36TE, SN63HX52AE



Dimensioni in mm

### INTEGRABILI 60 cm

Modelli SN57YS01CE, SN55ZS49CE, SN55ES56CE, SN53HS30AE



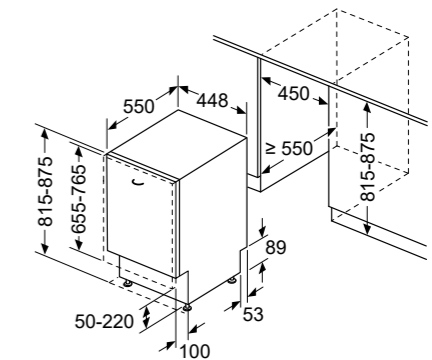
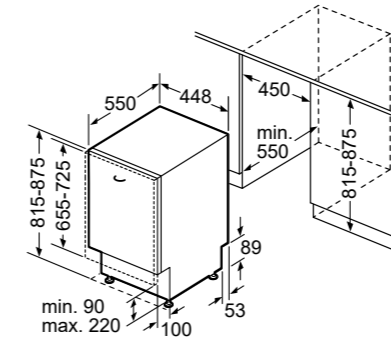
Dimensioni in mm

## Istruzioni di montaggio lavastoviglie 45 cm e Modular

### A SCOMPARSA TOTALE 45 cm

Modello SR65ZX23ME, SR63EX28KE

Modello SR75EX05ME

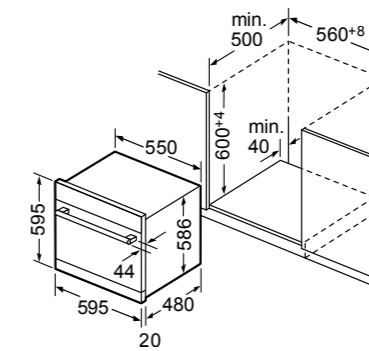


Dimensioni in mm

Dimensioni in mm

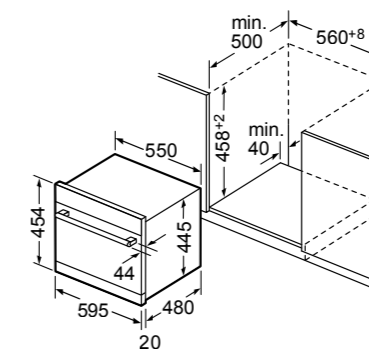
### COMPATTE

Modello SC76M542EU



Dimensioni in mm

Modello SK75M522EU



Dimensioni in mm



**Il posto sicuro per calici da vino e da spumante: il cestello portabicchieri a stelo lungo SZ73300.**  
 Inserire i calici da vino e da spumante contemporaneamente nella lavastoviglie: niente di più facile con il nuovo accessorio speciale – cestello porta bicchieri a stelo lungo – di Siemens. Il supporto speciale del cestello porta bicchieri fissa in modo sicuro e comodo fino a quattro bicchieri. Il cestello inferiore delle lavastoviglie da 60 cm è in grado di ospitarne fino a 4, rendendo così possibile lavare in un unico ciclo fino a 16 bicchieri.

**Cestello per posate in argento SZ73001.**  
 Il cestello protegge le vostre preziose posate d'argento contro l'ossidazione. È sufficiente inserirlo all'interno del cestello per posate.



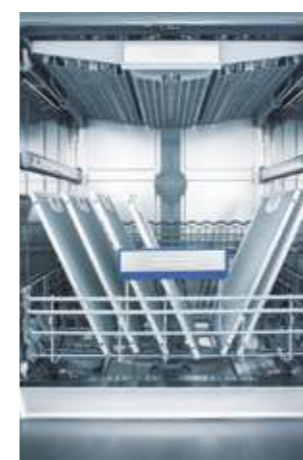
Set completo Spazio 51 SZ73000



**Supporto per bottiglie.**  
 Con questo supporto – perfettamente inseribile in tutti i cestelli inferiori delle lavastoviglie Siemens – caraffe e vasi non corrono più il rischio di ribaltarsi.



**Cestello supplementare per posate.**  
 Questo piccolo cestello è particolarmente flessibile perché si può inserire ovunque nel cestello superiore.



**Doccetta per risciacquo teglie.**  
 Un'invenzione speciale di Siemens: basta estrarre il cestello superiore e inserire l'ugello sul punto da cui fluisce l'acqua. Ad esempio per lavare le teglie da forno, filtri antigrasso o utensili da cucina di dimensioni extra large.



**Supporto per piccoli oggetti.**  
 Durante il lavaggio spesso accade che i getti d'acqua provochino lo spostamento di piccoli oggetti leggeri in plastica, come imbuto o coperchi. Il supporto per piccoli oggetti, agganciato al cestello superiore, li tiene ben saldi al loro posto.

ACCESSORI SPECIALI PER LAVASTOVIGLIE

SZ72010	Prolunga aquaStop EAN: 4242003175095	€ 52,00
SZ73000	Set completo Spazio 51 EAN: 4242003416532	€ 24,00
SZ73001	Cestello per posate d'argento EAN: 4242003416549	€ 22,00
SZ73100	Cestello per posate EAN: 4242003416556	€ 25,00
SZ73300	Cestello porta bicchieri a stelo lungo EAN: 4242003646793	€ 29,00
SZ73005	Set di profili laterali per lavastoviglie con vasca in inox h 81,5 EAN: 4242003416600	€ 40,00
SZ73006	Set di profili laterali per lavastoviglie con vasca in Polinox h 81,5 e per lavastoviglie da 45cm EAN: 4242003557914	€ 40,00
SZ73015	Set di profili laterali per lavastoviglie con vasca in inox h 86,5 EAN: 4242003416617	€ 40,00
SZ73010	Cerniera per divisione anta EAN: 4242003416563	€ 199,00



iSensoric

1500



## Velocità ed efficienza: i fattori del lavaggio secondo Siemens.

Una lavatrice moderna deve far risparmiare tempo e consumi, garantire efficacia nel lavaggio, offrire lo spazio necessario per lavare tutta la biancheria e la flessibilità per lavare dai carichi più piccoli a quelli maxi e deve essere semplice nell'utilizzo con comandi intuitivi.



### Elevata efficienza.

Siemens è sempre attenta al rispetto per l'ambiente. La tecnologia iSensoric, oggi presente anche nella lavatrice da incasso, abbinata all'elettronica intelligente, garantisce risultati eccellenti con consumi minimi e permette di raggiungere la classe energetica C.



### Ergonomiche nello spazio.

Fino a 8 kg di capienza per lavare comodamente dai capi più piccoli a quelli voluminosi, come lenzuola, tende o giacche a vento invernali, con la massima efficacia ed efficienza.



### Programmi Speed 15'/30'/60'. Veloci ed efficaci.

Il programma Speed 15' o 30', adatto per carichi ridotti e per pulire lo sporco leggero, garantisce in breve tempo un ciclo completo di lavaggio. Perfetto per chi pratica sport e deve lavare spesso i propri indumenti e per tutti coloro che desiderano avere capi sempre pronti, velocemente. Il programma Speed 60' assicura una pulizia più profonda per carichi standard, in 1 ora soltanto.



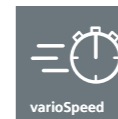
### Cestello Wave.

**Massimo rispetto per ogni tipo di tessuto.** Grazie alla sagomatura particolare del cestello Wave, con leggeri rilievi e fori molto piccoli, il tessuto viene delicatamente massaggiato durante il lavaggio ed in centrifuga le stropicciature sono notevolmente ridotte.



### Una polizza vita: Siemens aquaStop®.

Scoprite la novità e la sicurezza di aquaStop: il sistema di protezione anti-allagamento con garanzia a vita fornita da Siemens Elettrodomestici in caso di danni provocati dall'acqua. Un ulteriore motivo di tranquillità quando si utilizza una lavatrice Siemens. Perché scegliere Siemens vuol dire fare un investimento affidabile e duraturo.



### Lavaggio personalizzato, con qualunque programma.

Grazie all'opzione varioSpeed è possibile ridurre il tempo di lavaggio dei principali programmi fino al 55%, con risultati eccellenti.



### Efficiente, ecologico e silenzioso: il motore iQdrive.

Scoprite il nuovo motore con tecnologia inverter iQdrive. Grazie a questo motore, che vanta un'assistenza di 10 anni, i programmi di lavaggio saranno più veloci, silenziosi e efficienti.



### timeLight.

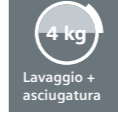
#### Quando la luce racconta l'attività.

Durante la fase di lavaggio timeLight proietta direttamente sul pavimento le informazioni riguardanti le diverse fasi del programma selezionato e il tempo residuo. Tutto senza aprire l'anta del mobile che copre la lavatrice.



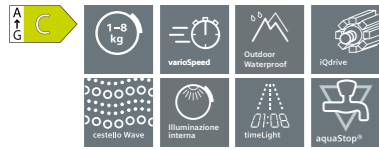
### Lavasciuga 7+4 kg

Per chi desidera avere il bucato lavato e asciutto in poco tempo, e non ha spazio per un'asciugatrice, la lavasciuga da incasso Siemens è la soluzione ideale.



Può, infatti, lavare fino a 7 kg di bucato o lavare ed asciugare fino a 4 kg di biancheria in un unico ciclo.

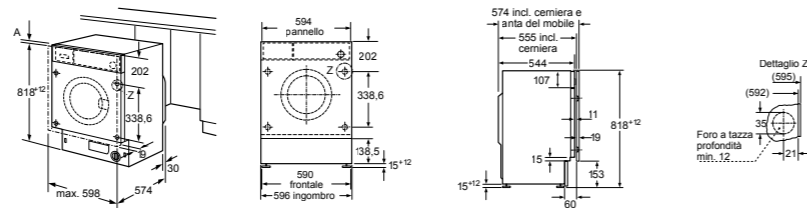
iQ700

**WI14W541EU**

Lavatrice da incasso a scomparsa totale

€ 1.570,00

<b>EAN</b>	4242003876848
<b>Caratteristiche principali</b>	<ul style="list-style-type: none"> <li>Capacità di carico: 1 - 8 kg</li> <li>Classe di efficienza energetica<sup>1</sup>: C</li> <li>Velocità di centrifuga<sup>**</sup>: 400 - 1400 giri/min.</li> <li>iQdrive: motore con pilotaggio inverter, veloce ed efficiente.</li> <li>10 anni di assistenza sul motore iQ Drive.</li> <li>varioSpeed: riduzione del tempo di lavaggio fino al 55%</li> <li>Preciso sistema di riconoscimento del carico che, grazie alla tecnologia sensoriale intelligente, fa un uso efficiente dell'acqua anche con piccoli carichi.</li> <li>Cestello Wave: massimo rispetto per ogni tipo di tessuto</li> <li>Illuminazione interna del cestello: LED</li> <li>Design Antivibrazioni: maggiore stabilità e silenziosità</li> </ul>
<b>Pannello di controllo</b>	<ul style="list-style-type: none"> <li>Programmi speciali: Pulizia cestello (con avviso), capiScuri, Camicie, Outdoor Waterproof, Scarico acqua/centrifuga, Mix, Risciacquo, Trapunte, speed 60', speed 30'/15', delicati/seta, lana/lavaggio a mano</li> <li>Funzione pulizia cestello con avviso.</li> <li>Funzione Reload: permette di aggiungere i capi dimenticati anche a programma avviato.</li> <li>Tasti touchControl: Prelavaggio, Super Risciacquo, Impostazione fine programma, Selezione temperatura, varioSpeed, Avvio/Reload, Selezione centrifuga/Esclusione centrifuga finale</li> <li>Display LED multifunzioni.</li> <li>timeLight: proietta sul pavimento le informazioni sulle fasi del lavaggio.</li> <li>Segnale acustico a fine programma</li> </ul>
<b>Caratteristiche tecniche</b>	<ul style="list-style-type: none"> <li>Dimensioni (A x L x P): 81.8 x 59.6 x 54.4 cm</li> <li>Cerniere del mobile reversibili</li> <li>Base regolabile in altezza: 15 cm</li> <li>Base regolabile in profondità: 6.5 cm</li> <li>Regolazione altezza piedini posteriori dal davanti.</li> </ul>
<b>Sicurezza</b>	<ul style="list-style-type: none"> <li>Bilanciamento automatico del carico in centrifuga</li> <li>Riconoscimento presenza schiuma</li> <li>Sicurezza bambini</li> <li>aquaStop con garanzia a vita contro i danni provocati dall'acqua.*</li> </ul>
<b>Accessori</b>	<ul style="list-style-type: none"> <li>WZ10131 - Prolunga per tubo di carico lavatrici - EAN: 4242003866207 € 56,00</li> <li>WZ20441 - Piedini regolabili in altezza - EAN: 4242003798256 € 96,00</li> </ul>

**Istruzioni di montaggio**

Dimensioni in mm

<sup>1</sup> Scala di classi di efficienza energetica da A a G

\* Verificare i termini di garanzia al link [www.siemens-home.bsh-group.com/it/assistenza-clienti/garanzia-convenzionale-assistenza/garanzia-del-prodotto]

\*\* I valori sono arrotondati

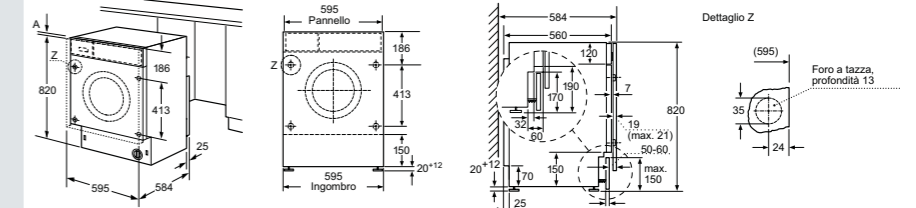
iQ500

**WK14D542EU**

Lavasciuga da incasso a scomparsa totale

€ 1.674,00

<b>EAN</b>	4242003885253
<b>Caratteristiche principali</b>	<ul style="list-style-type: none"> <li>Capacità di carico lavaggio e asciugatura / lavaggio: 1 - 4 kg / 1 - 7 kg</li> <li>Classe di efficienza energetica lavaggio e asciugatura<sup>1</sup>: E</li> <li>Classe di efficienza energetica lavaggio<sup>2</sup>: E</li> <li>Velocità di centrifuga<sup>**</sup>: 600 - 1400 giri/min.</li> <li>Preciso sistema di riconoscimento del carico che, grazie alla tecnologia sensoriale intelligente, fa un uso efficiente dell'acqua anche con piccoli carichi.</li> </ul>
<b>Pannello di controllo</b>	<ul style="list-style-type: none"> <li>Programmi speciali: speed 15', Mix, silentWash, Scarico acqua/centrifuga, Outdoor, Camicie, Risciacquo/Centrifuga, Delicati/seta, Lana/lavaggio a mano</li> <li>Programmi di asciugatura automatici, controllati dai sensori, e programmi a tempo selezionabile</li> <li>Programmi speciali asciugatura: Pulizia cestello</li> <li>Tasti: Avvio/Pausa, Selezione centrifuga, Modifica, Opzioni, Asciugatura, Selezione temperatura e Fine fra...</li> <li>Grande display per visualizzazione svolgimento programmi, indicazione temperatura, velocità centrifuga, indicazione tempo residuo e partenza ritardata 24 h, durata asciugatura</li> <li>Segnale acustico a fine programma</li> </ul>
<b>Caratteristiche tecniche</b>	<ul style="list-style-type: none"> <li>Dimensioni (A x L x P): 82 x 59.5 x 58.4 cm</li> <li>Cerniere del mobile reversibili</li> <li>Base regolabile in altezza: 16.5 cm</li> <li>Base regolabile in profondità: 6.5 cm</li> <li>Regolazione altezza piedini posteriori dal davanti</li> </ul>
<b>Sicurezza</b>	<ul style="list-style-type: none"> <li>Bilanciamento automatico del carico in centrifuga</li> <li>Riconoscimento presenza schiuma</li> <li>Sicurezza bambini</li> <li>aquaStop con garanzia a vita contro i danni provocati dall'acqua.*</li> </ul>
<b>Accessori</b>	<ul style="list-style-type: none"> <li>WZ10131 - Prolunga per tubo di carico lavatrici - EAN: 4242003866207 € 56,00</li> </ul>

**Istruzioni di montaggio**

Dimensioni in mm

<sup>1</sup> Scala di classi di efficienza energetica da A a G

\* Verificare i termini di garanzia al link [www.siemens-home.bsh-group.com/it/assistenza-clienti/garanzia-convenzionale-assistenza/garanzia-del-prodotto]

\*\* I valori sono arrotondati



## Il vero istinto di conservazione.

La cucina dà il benvenuto a una gamma di frigoriferi che si adatta perfettamente a qualsiasi combinazione di incasso, dotati di diversi scomparti per poter conservare ogni prodotto o alimento in base alle sue caratteristiche e per preservarne al meglio le proprietà organolettiche. I frigoriferi Siemens sono dotati di tecnologia avanzata e di numerosi sensori, per gestire la temperatura nel migliore dei modi e per ottimizzare le risorse. La casa si arricchisce così di macchine moderne e intelligenti, capaci di ridurre gli sprechi, di massimizzare l'efficienza energetica e, soprattutto, di trasformare la cucina in un ambiente autonomo.



# Fresco, freschissimo. hyperFresh!



#### **hyperFresh, hyperFresh plus: freschezza che dura a lungo.**

La tendenza del momento è poter avere accesso ad alimenti freschi in ogni momento dato che buona forma fisica ed alimentazione corretta sono due punti cardine della vita moderna.

#### **Le vitamine si conservano più a lungo.**

Grazie a una conservazione ottimale e differenziata in base al tipo di alimento, le vitamine si mantengono molto più a lungo.

#### **Stop al trasferimento degli odori.**

La disposizione degli alimenti in vani e cassetti separati e sigillati riduce al minimo la sgradevole trasmissione degli odori.

#### **Risparmiare su tempo e viaggi.**

È sufficiente fare un'unica grande spesa alla settimana per avere sempre cibi freschi in casa. I vantaggi: più tempo a disposizione e maggiore flessibilità in cucina.

#### **Ideale per pesce o carne:**

##### **la zona hyperFresh plus freddo secco.**

Mantiene il livello di temperatura ideale per gli alimenti più delicati, e consente di conservare la carne e il pesce più a lungo.

#### **Ideale per frutta e verdura:**

##### **la zona hyperFresh plus fresco rugiada.**

Nella zona hyperFresh plus fresco rugiada frutta e verdura rimangono fresche molto più a lungo. Uno speciale sistema di controllo dell'umidità permette di regolarne il livello ottimale, per conservare al meglio frutta e verdura.

# Il top nel comfort, il top nella conservazione a lungo termine.



## Stop allo sbrinamento: tecnologia NoFrost.

Con il sistema NoFrost il freezer è mantenuto privo di brina. Non è più necessario sbrinare, con notevole risparmio di tempo ed energia.



## Sbrinare in tutta velocità e facilità: con la tecnica lowFrost.

L'innovativa tecnica lowFrost consente non solo di ridurre e rendere più omogenea la formazione di ghiaccio, ma anche di sbrinare meno spesso l'apparecchio, rispetto ai sistemi tradizionali, perché riduce la produzione di brina.



## Chiusura sempre garantita con il sistema softClosing con ammortizzatore.

Chiusura sempre garantita grazie al sistema softClosing con ammortizzatore. Grazie al dispositivo soft lo sportello dei frigoriferi e dei congelatori si chiude autonomamente quando l'angolo di apertura della porta è inferiore ai 20°. In questo modo anche i frontali più pesanti si chiuderanno in modo semplice e sicuro per tutto il ciclo di vita dell'apparecchio.



## Regolabili in altezza senza dover togliere o spostare nulla: i ripiani di vetro e i balconcini easyLift.

Grazie ad easyLift, potete adattare tranquillamente alle vostre esigenze i ripiani di appoggio nel vano frigorifero e nella controporta, e anche regolarli in altezza. E tutto questo con la massima comodità anche se i ripiani sono carichi e senza dover togliere o spostare nulla.



## Tutto bene in vista:

### l'illuminazione a LED del vano frigorifero.

Le luci a LED ad alta efficienza energetica e di lunga durata illuminano l'interno del frigorifero dall'alto al basso in modo perfetto. La luce è proiettata in senso obliquo verso l'interno, per cui non abbaglia e non può essere coperta.



## La freschezza dura di più: con freshSense.

Temperature ambiente differenti, nonché il tipo e la quantità degli alimenti conservati, comportano variazioni di temperatura all'interno del frigorifero. Affinché tali variazioni non compromettano gli alimenti, i sensori intelligenti di freshSense reagiscono subito non appena rilevano una differenza di temperatura, assumendo il controllo della refrigerazione. Così facendo garantiscono una temperatura costante nel frigorifero e aumentano la conservabilità degli alimenti freschi.



Anche nel risparmio energetico i nostri standard puntano sempre più in alto.



















**Frigoriferi e congelatori in classe di efficienza D e E.**

I frigoriferi e i congelatori di buona qualità mantengono perfettamente freschi gli alimenti, senza troppo incidere sui consumi di corrente elettrica. Questi elettrodomestici, infatti, rimanendo accesi 24 ore su 24, incidono sui costi energetici, e scegliere apparecchi energeticamente efficienti vuol dire non solo contribuire alla salvaguardia dell'ambiente, ma anche e soprattutto assicurare consumi elettrici moderati.

I frigoriferi o i congelatori energeticamente efficienti, infatti, sono in grado di mantenere i cibi alle giuste temperature per una corretta conservazione, limitando allo stesso tempo gli sprechi di energia e quindi di corrente elettrica. A tal fine Siemens li ha dotati di interessanti innovazioni tecnologiche, come compressori a consumo ridotto, isolamento altamente efficace e circolazione ideale del freddo.

\*In una scala di classi di efficienza energetica da A a G

		iQ500				iQ300		iQ100		
		Classe Efficienza Energetica *								
		A	L	D	E	F		E	F	F
Monoporta	71 cm 56 cm				 GI11VADE0					
	177 cm 56 cm				 KI81RAFE0	 GI81NAEF0	 KI82LAFF0			
	122 cm 54 cm								 KI24LNSF3	 KI24RNSF3
	82 cm 60 cm				 KU15LAFF0	 KU15RAFF0	 GU15DADF0			
Combinati	177 cm 56 cm	 KI86SADD0	 KI86SADE0	 KI86NADF0						
	177 cm 54 cm						 KI86VVFE0 <small>NUOVO</small>	 KI86VVSE0 <small>NUOVO</small>	 KI86NVSF0	 KI86VNSF0

\*In una scala di classi di efficienza energetica da A a G

**KI86SADD0**

Frigorifero combinato  
Porta con cerniera piatta softClosing

€ 1.768,00

<b>EAN</b>	4242003858479	
<b>Caratteristiche principali</b>	<ul style="list-style-type: none"> <li>Classe di efficienza energetica: D*</li> <li>Ventola interna per freddo dinamico</li> <li>Capacità netta totale 260 litri</li> <li>Comandi Touch Control, display elettronico a 7 segmenti</li> <li>Illuminazione interna a LED</li> <li>Livello sonoro: 38 dB</li> </ul>	<ul style="list-style-type: none"> <li>holidayMode: funzione vacanze per risparmio energetico</li> <li>Allarme porta aperta</li> <li>Allarme ottico ed acustico per aumento temperatura</li> <li>2 circuiti di raffreddamento separati</li> <li>freshSense – temperatura costante grazie ad un sistema intelligente di sensori</li> </ul>
	<small>*In una scala di classi di efficienza energetica da A a G</small>	
<b>Vano frigorifero</b>	<ul style="list-style-type: none"> <li>Capacità netta frigorifero 186 litri</li> <li>5 ripiani in vetro infrangibile (4 regolabili in altezza), di cui 1 ripiano divisibile, 1 ripiano scorrevole easyShelf easyAccess estensibili</li> <li>1 cassetto hyperFresh plus con regolazione umidità – mantiene frutta e verdura fresche 2 volte più a lungo con controllo umidità – conserva frutta e verdura fino a 2 volte più a lungo</li> </ul>	<ul style="list-style-type: none"> <li>5 balconcini, 1 comparto burro</li> <li>Funzione raffreddamento Super</li> </ul>
<b>Vano congelatore</b> * **	<ul style="list-style-type: none"> <li>Freezer con sistema lowFrost</li> <li>Capacità netta congelatore * ** : 74 litri</li> <li>Ripiani in vetro infrangibile removibili per creare una zona unica extra spazio</li> <li>3 cassette trasparenti di cui 1 bigBox</li> </ul>	<ul style="list-style-type: none"> <li>Tasto Super per congelamento intensivo con spegnimento automatico</li> </ul>
<b>Accessori inclusi</b>	<ul style="list-style-type: none"> <li>1 vaschetta per cubetti di ghiaccio</li> <li>2 accumulatori di freddo</li> <li>1 portauova</li> </ul>	
<b>Disegni tecnici</b>	pag. 284	

**KI86NADFO**

Frigorifero combinato  
Porta con cerniera piatta softClosing

€ 1.612,00

<b>EAN</b>	4242003850664	
<b>Caratteristiche principali</b>	<ul style="list-style-type: none"> <li>Classe di efficienza energetica: F*</li> <li>Ventola interna per freddo dinamico</li> <li>Capacità netta totale: 254 litri</li> <li>Display elettronico a 7 segmenti</li> <li>Illuminazione interna a LED</li> <li>Livello sonoro: 39 dB</li> <li>holidayMode: funzione vacanze per risparmio energetico</li> </ul>	<ul style="list-style-type: none"> <li>Allarme porta aperta</li> <li>Allarme ottico ed acustico per aumento temperatura</li> <li>2 circuiti di raffreddamento separati</li> <li>freshSense – temperatura costante grazie ad un sistemaintelligente di sensori</li> </ul>
	<small>*In una scala di classi di efficienza energetica da A a G</small>	
<b>Vano frigorifero</b>	<ul style="list-style-type: none"> <li>Capacità netta frigorifero: 187 litri</li> <li>5 ripiani in vetro infrangibile (4 regolabili in altezza), di cui 1 ripiano divisibile, 1 ripiano scorrevole easyShelf easyAccess estensibili</li> </ul>	<ul style="list-style-type: none"> <li>1 cassetto hyperFresh plus con regolazione umidità – mantiene frutta e verdura fresche 2 volte più a lungo con controllo umidità – conserva frutta e verdura fino a 2 volte più a lungo</li> <li>5 balconcini, 1 comparto burro</li> <li>Funzione raffreddamento Super</li> </ul>
<b>Vano congelatore</b> * **	<ul style="list-style-type: none"> <li>NoFrost</li> <li>Capacità netta congelatore * ** : 67 litri</li> <li>Ripiani in vetro infrangibile removibili per creare una zona unica extra spazio</li> <li>3 cassette trasparenti</li> </ul>	<ul style="list-style-type: none"> <li>Tasto Super per congelamento intensivo con spegnimento automatico</li> </ul>
<b>Accessori inclusi</b>	<ul style="list-style-type: none"> <li>1 vaschetta per cubetti di ghiaccio</li> <li>2 accumulatori di freddo</li> <li>1 portauova</li> </ul>	
<b>Disegni tecnici</b>	pag. 284	



**KI86SADE0**

Frigorifero combinato  
Porta con cerniera piatta softClosing

€ 1.456,00

<b>EAN</b>	4242003865972	
<b>Caratteristiche principali</b>	<ul style="list-style-type: none"> <li>Classe di efficienza energetica: E*</li> <li>Capacità netta totale: 265 litri</li> <li>Display elettronico a 7 segmenti</li> <li>Illuminazione interna a LED</li> <li>Livello sonoro: 36 dB</li> <li>holidayMode: funzione vacanze per risparmio energetico</li> </ul>	<ul style="list-style-type: none"> <li>Allarme porta aperta</li> <li>Allarme ottico ed acustico per aumento temperatura</li> <li>2 circuiti di raffreddamento separati</li> <li>freshSense – temperatura costante grazie ad un sistema intelligente di sensori</li> </ul>
	<small>*In una scala di classi di efficienza energetica da A a G</small>	
<b>Vano frigorifero</b>	<ul style="list-style-type: none"> <li>Capacità netta frigorifero: 191 litri</li> <li>5 ripiani in vetro infrangibile (4 regolabili in altezza), di cui 1 ripiano divisibile, 1 ripiano scorrevole easyShelf easyAccess estensibili</li> </ul>	<ul style="list-style-type: none"> <li>1 cassetto hyperFresh plus con regolazione umidità – mantiene frutta e verdura fresche 2 volte più a lungo con controllo umidità – conserva frutta e verdura fino a 2 volte più a lungo</li> <li>5 balconcini, 1 comparto burro</li> <li>Funzione raffreddamento Super</li> </ul>
<b>Vano congelatore</b> * **	<ul style="list-style-type: none"> <li>lowFrost</li> <li>Capacità netta congelatore * ** : 74 litri</li> <li>Ripiani in vetro infrangibile removibili per creare una zona unica extra spazio</li> <li>3 cassette trasparenti</li> </ul>	<ul style="list-style-type: none"> <li>Tasto Super per congelamento intensivo con spegnimento automatico</li> </ul>
<b>Accessori inclusi</b>	<ul style="list-style-type: none"> <li>1 vaschetta per cubetti di ghiaccio</li> <li>2 accumulatori di freddo</li> <li>1 portauova</li> </ul>	
<b>Disegni tecnici</b>	pag. 284	



**KI86VVFEO**

Frigorifero combinato  
Porta con cerniera piatta

€ 1.175,00



**KI86VVSE0**

Frigorifero combinato  
Porta a traino

€ 1.102,00

<b>EAN</b>	4242003885727	4242003886311
<b>Caratteristiche principali</b>	<ul style="list-style-type: none"> <li>Classe di efficienza energetica: E*</li> <li>Illuminazione interna a LED</li> <li>Display LED per la regolazione elettronica della temperatura</li> <li>Volume Netto totale: 269 litri</li> <li>Livello sonoro: 35db</li> <li>Allarme porta aperta</li> <li>Apertura porte a destra, reversibili</li> <li>Dimensioni in cm (hxlxp)177x54x55</li> </ul>	<ul style="list-style-type: none"> <li>Classe di efficienza energetica: E*</li> <li>Illuminazione interna a LED</li> <li>Display LED per la regolazione elettronica della temperatura</li> <li>Volume Netto totale: 269 litri</li> <li>Livello sonoro: 35db</li> <li>Allarme porta aperta</li> <li>Apertura porte a destra, reversibili</li> <li>Dimensioni in cm (hxlxp)177x54x55</li> </ul>
	<small>*In una scala di classi di efficienza energetica da A a G</small>	
<b>Vano frigorifero</b>	<ul style="list-style-type: none"> <li>Capacità netta frigorifero: 184 litri</li> <li>autoAirflow - per una temperatura omogenea su tutti i livelli del frigorifero</li> <li>4 ripiani in vetro infrangibile di cui 3 regolabili</li> <li>3 balconcini</li> <li>1 cassetto hyperFresh con regolazione umidità - mantiene frutta e verdura fresche più a lungo</li> </ul>	<ul style="list-style-type: none"> <li>Capacità netta frigorifero: 184 litri</li> <li>autoAirflow - per una temperatura omogenea su tutti i livelli del frigorifero</li> <li>4 ripiani in vetro infrangibile di cui 3 regolabili</li> <li>3 balconcini</li> <li>1 cassetto hyperFresh con regolazione umidità - mantiene frutta e verdura fresche più a lungo</li> </ul>
<b>Vano congelatore</b> * **	<ul style="list-style-type: none"> <li>lowFrost</li> <li>Capacità netta congelatore * ** : 85 litri</li> <li>3 cassette trasparenti</li> <li>Funzione congelamento intensivo con disattivazione automatica</li> </ul>	<ul style="list-style-type: none"> <li>lowFrost</li> <li>Capacità netta congelatore * ** : 85 litri</li> <li>3 cassette trasparenti</li> <li>Funzione congelamento intensivo con disattivazione automatica</li> </ul>
<b>Accessori inclusi</b>	<ul style="list-style-type: none"> <li>Portabottiglie</li> <li>3 x Portauova, 1 x Vaschetta cubetti ghiaccio</li> </ul>	<ul style="list-style-type: none"> <li>3 x Portauova</li> <li>1 x Vaschetta cubetti ghiaccio</li> </ul>
<b>Disegni tecnici</b>	pag. 284	pag. 284

iQ300



**KI86NVSF0**

Frigorifero combinato  
Porta a traino

€ 1.196,00

iQ100



**KI86VNSF0**

Frigo-congelatore  
combinato da incasso

€ 930,00

iQ500



**KI82LAFF0**

Frigorifero monoporta coolGenius  
Porta con cerniera piatta

€ 1.194,00



**KI81RAFE0**

Frigorifero monoporta coolGenius  
Porta con cerniera piatta

€ 1.144,00

EAN	4242003850718	4242003881446
<b>Caratteristiche principali</b>	<ul style="list-style-type: none"> <li>Classe di efficienza energetica: F*</li> <li>Ventola interna per freddo dinamico</li> <li>Capacità netta totale: 254 litri</li> <li>Controllo elettronico della temperatura regolabile attraverso display</li> <li>Illuminazione interna a LED</li> <li>Livello sonoro: 39 dB</li> <li>freshSense – temperatura costante grazie ad un sistema intelligente di sensori</li> </ul> <p><small>*In una scala di classi di efficienza energetica da A a G</small></p>	<ul style="list-style-type: none"> <li>Classe di efficienza energetica: F*</li> <li>Display LED per la regolazione elettronica della temperatura</li> <li>Dimensioni in cm (hxlxp)177x54x55</li> <li>Livello sonoro:39db</li> <li>Volume Netto totale:265 litri</li> </ul> <p><small>*In una scala di classi di efficienza energetica da A a G</small></p>
<b>Vano frigorifero</b>	<ul style="list-style-type: none"> <li>Capacità netta frigorifero: 187 litri</li> <li>4 ripiani in vetro infrangibile di cui 3 regolabili in altezza</li> <li>1 freshBox</li> <li>Controporta con 4 balconcini</li> </ul>	<ul style="list-style-type: none"> <li>Capacità netta frigorifero: 182 litri</li> <li>autoAirflow - per una temperatura omogenea su tutti i livelli del frigorifero</li> <li>4 ripiani in vetro infrangibile di cui 3 regolabili</li> <li>3 balconcini</li> <li>1 Freshbox</li> <li>Illuminazione interna a LED</li> </ul>
<b>Vano congelatore</b> * **	<ul style="list-style-type: none"> <li>NoFrost</li> <li>Capacità netta congelatore * ** ** : 67 litri</li> <li>Ripiani in vetro infrangibile removibili per creare una zona unica extra spazio</li> <li>3 cassetti trasparenti</li> <li>Tasto Super per congelamento intensivo con spegnimento automatico</li> </ul>	<ul style="list-style-type: none"> <li>lowFrost</li> <li>Capacità netta congelatore * ** ** : 83 litri</li> <li>3 cassetti trasparenti</li> <li>Funzione congelamento intensivo con disattivazione automatica</li> </ul>
<b>Accessori inclusi</b>	<ul style="list-style-type: none"> <li>1 vaschetta per cubetti ghiaccio</li> <li>2 accumulatori di freddo</li> <li>2 portauova</li> <li>Portabottiglie</li> </ul>	<ul style="list-style-type: none"> <li>3 Portauova</li> <li>1 Vaschetta cubetti ghiaccio</li> </ul>
<b>Disegni tecnici</b>	pag. 284	pag. 284

disponibile fino a AGOSTO 2021



EAN	4242003876046	4242003884492
<b>Caratteristiche principali</b>	<ul style="list-style-type: none"> <li>Classe di efficienza energetica: F*</li> <li>Capacità netta totale: 286 litri</li> <li>Temperatura regolabile visualizzata attraverso display</li> <li>Illuminazione interna a LED</li> <li>Livello sonoro: 36 dB</li> <li>Allarme porta aperta</li> <li>freshSense – temperatura costante grazie ad un sistema intelligente di sensori</li> </ul> <p><small>*In una scala di classi di efficienza energetica da A a G</small></p>	<ul style="list-style-type: none"> <li>Classe di efficienza energetica: E*</li> <li>Capacità netta totale: 319 litri</li> <li>Temperatura regolabile visualizzata attraverso display</li> <li>Illuminazione interna a LED</li> <li>Livello sonoro: 37 dB</li> <li>Allarme porta aperta</li> <li>freshSense – temperatura costante grazie ad un sistema intelligente di sensori</li> </ul> <p><small>*In una scala di classi di efficienza energetica da A a G</small></p>
<b>Vano frigorifero</b>	<ul style="list-style-type: none"> <li>Capacità netta frigorifero: 252 litri</li> <li>5 ripiani in vetro infrangibile (4 regolabili in altezza), di cui 1 ripiano divisibile, 1 ripiano scorrevole easyShelf easyAccess estensibili</li> <li>1 cassetto hyperFresh plus con controllo umidità su rotelle – mantiene frutta e verdura freschi fino a 2 volte più a lungo</li> <li>1 freshBox con guide telescopiche</li> <li>5 balconcini, 1 comparto burro</li> </ul>	<ul style="list-style-type: none"> <li>Power Ventilation con AirFreshFilter</li> <li>Capacità netta frigorifero: 319 litri</li> <li>7 ripiani in vetro infrangibile (6 regolabili in altezza), di cui 1 ripiano divisibile, 2 easyAccess estensibili</li> <li>1 cassetto hyperFresh plus con controllo umidità su rotelle – mantiene frutta e verdura freschi fino a 2 volte più a lungo</li> <li>1 freshBox con guide telescopiche</li> <li>6 balconcini, 1 comparto burro</li> <li>Funzione raffreddamento Super</li> </ul>
<b>Vano congelatore</b> * **	<ul style="list-style-type: none"> <li>Capacità netta congelatore * ** ** : 34 litri</li> <li>Compartimento freezer con 1 cerniera</li> <li>1 ripiano removibile in vetro infrangibile</li> </ul>	
<b>Accessori inclusi</b>	<ul style="list-style-type: none"> <li>1 vaschetta cubetti ghiaccio</li> <li>1 portauova</li> </ul>	<ul style="list-style-type: none"> <li>1 portauova</li> <li>Portabottiglie</li> </ul>
<b>Disegni tecnici</b>	pag. 285	pag. 285



**GI81NAEF0**

Congelatore monoporta ecoModul  
Porta con cerniera piatta

€ 1.830,00

<b>EAN</b>	4242003863022
<b>Caratteristiche principali</b>	<ul style="list-style-type: none"> <li>· Classe di efficienza energetica: F*</li> <li>· Capacità netta totale: 211 litri</li> <li>· Temperatura regolabile visualizzata attraverso display</li> <li>· Livello sonoro: 36 dB</li> <li>· Allarme ottico ed acustico per aumento temperatura</li> </ul> <p><small>*In una scala di classi di efficienza energetica da A a G</small></p>
<b>Vano frigorifero</b>	-
<b>Vano congelatore</b> <small>* </small>	<ul style="list-style-type: none"> <li>· NoFrost</li> <li>· Capacità netta congelatore <small>* </small>: 211 litri</li> <li>· 5 cassette trasparenti di cui 2 bigBox</li> <li>· 2 scomparti a ribalta</li> <li>· Ripiani in vetro infrangibile removibili per creare una zona unica extra spazio</li> <li>· Tasto Super per congelamento intensivo con spegnimento automatico</li> </ul>
<b>Accessori inclusi</b>	<ul style="list-style-type: none"> <li>· 2 accumulatori di freddo</li> <li>· 1 vaschetta per il ghiaccio</li> </ul>
<b>Disegni tecnici</b>	pag. 285



**KI24LNSF3**

Frigorifero monoporta  
Porta a traino


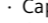
€ 885,00



**KI24RNSF3**

Frigorifero monoporta  
Porta a traino

€ 811,00

<b>EAN</b>	4242003844335	4242003866689
<b>Caratteristiche principali</b>	<ul style="list-style-type: none"> <li>· Classe di efficienza energetica: F*</li> <li>· Capacità netta totale: 200 litri</li> <li>· Controllo elettronico della temperatura</li> <li>· Illuminazione interna a LED</li> <li>· Livello sonoro: 37 dB</li> </ul> <p><small>*In una scala di classi di efficienza energetica da A a G</small></p>	<ul style="list-style-type: none"> <li>· Classe di efficienza energetica: F*</li> <li>· Capacità netta totale: 221 litri</li> <li>· Controllo meccanico della temperatura</li> <li>· Illuminazione interna a LED</li> <li>· Livello sonoro: 37 dB</li> </ul> <p><small>*In una scala di classi di efficienza energetica da A a G</small></p>
<b>Vano frigorifero</b>	<ul style="list-style-type: none"> <li>· Capacità netta frigorifero: 183 litri</li> <li>· 1 cassetto trasparente per verdure</li> <li>· 5 ripiani di cui 4 regolabili in altezza e easyAccess estensibili</li> <li>· 4 balconcini di ampie dimensioni</li> <li>· 1 balconcino coperto</li> </ul>	<ul style="list-style-type: none"> <li>· Capacità netta frigorifero: 221 litri</li> <li>· 1 cassetto trasparente per verdure</li> <li>· 6 ripiani di cui 5 regolabili in altezza e easyAccess estensibili</li> <li>· 4 balconcini di ampie dimensioni</li> <li>· 1 balconcino coperto</li> </ul>
<b>Vano congelatore</b> <small>* </small>	<ul style="list-style-type: none"> <li>· Capacità netta congelatore : <small>* </small> 17 litri</li> <li>· Compartimento freezer con 1 cerniera</li> </ul>	-
<b>Accessori inclusi</b>	<ul style="list-style-type: none"> <li>· 1 vaschetta cubetti ghiaccio</li> <li>· 1 portauova</li> <li>· Portabottiglie</li> </ul>	<ul style="list-style-type: none"> <li>· 1 portauova</li> <li>· Portabottiglie</li> </ul>
<b>Disegni tecnici</b>	pag. 285	pag. 285



**KU15RAFFO**

Frigorifero sottopiano  
Porta con cerniera piatta

€ 936,00



**KU15LAFFO**

Frigorifero sottopiano  
Porta con cerniera piatta

€ 986,00

EAN	4242003848593	4242003870594
<b>Caratteristiche principali</b>	<ul style="list-style-type: none"> <li>Classe di efficienza energetica: F*</li> <li>Capacità netta totale: 137 litri</li> <li>Controllo meccanico della temperatura</li> <li>Illuminazione interna a LED</li> <li>Livello sonoro: 38 dB</li> <li>Aerazione nella zona dello zoccolo</li> </ul> <p><small>*In una scala di classi di efficienza energetica da A a G</small></p>	<ul style="list-style-type: none"> <li>Classe di efficienza energetica: F*</li> <li>Capacità netta totale: 123 litri</li> <li>Controllo elettronico della temperatura</li> <li>Illuminazione interna a LED</li> <li>Livello sonoro: 38 dB</li> <li>Aerazione nella zona dello zoccolo</li> </ul> <p><small>*In una scala di classi di efficienza energetica da A a G</small></p>
<b>Vano frigorifero</b>	<ul style="list-style-type: none"> <li>3 ripiani in vetro infrangibile di cui 2 regolabili</li> <li>1 balconcino di ampie dimensioni</li> <li>Balconcino con ferma-bottiglie</li> <li>1 freshBox</li> </ul>	<ul style="list-style-type: none"> <li>Capacità netta frigorifero: 108 litri</li> <li>2 ripiani in vetro infrangibile di cui 1 regolabili in altezza</li> <li>Controporta con 1 balconcino grande con ferma bottiglie e 2 piccoli</li> <li>1 freshBox</li> </ul>
<b>Vano congelatore</b> 	-	<ul style="list-style-type: none"> <li>Capacità netta congelatore : 15 litri</li> <li>Compartimento freezer con 1 cerniera</li> <li>Spazio ideale per conservare pizze</li> </ul>
<b>Accessori inclusi</b>	<ul style="list-style-type: none"> <li>1 portauova</li> </ul>	<ul style="list-style-type: none"> <li>1 vaschetta cubetti ghiaccio</li> <li>1 portauova</li> </ul>
<b>Disegni tecnici</b>	pag. 285	pag. 285



**GU15DADF0**

Congelatore sottopiano  
Porta cerniera piatta softClosing

€ 1.009,00



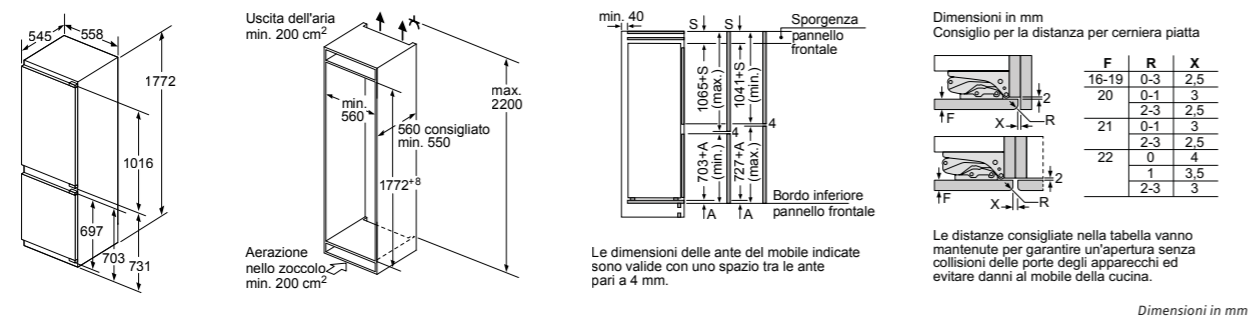
**GI11VADE0**

Congelatore integrabile  
Porta cerniera piatta softClosing

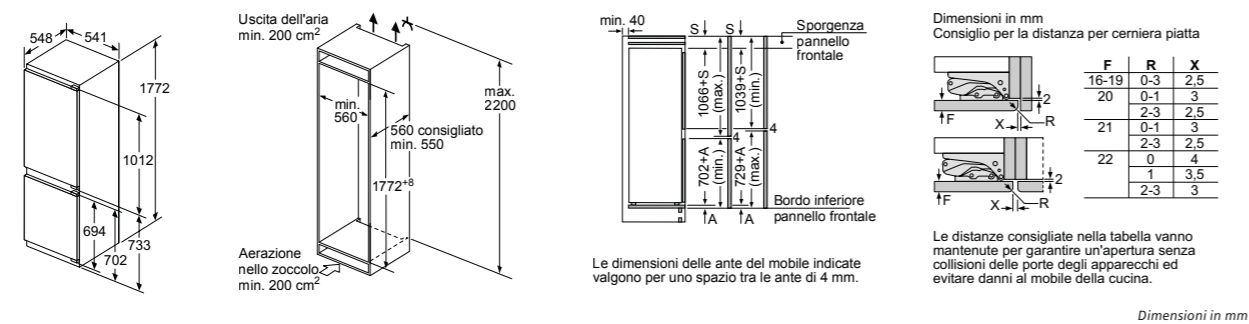
€ 945,00

EAN	4242003840245	4242003840108
<b>Caratteristiche principali</b>	<ul style="list-style-type: none"> <li>Classe di efficienza energetica: F*</li> <li>Capacità netta totale: 98 litri</li> <li>Controllo meccanico della temperatura</li> <li>Allarme ottico e acustico per aumento temperatura</li> <li>Livello sonoro: 38 dB</li> </ul> <p><small>*In una scala di classi di efficienza energetica da A a G</small></p>	<ul style="list-style-type: none"> <li>Classe di efficienza energetica: E*</li> <li>Capienza utile totale: 72 litri</li> <li>Regolazione elettronica della temperatura, leggibile attraverso LED</li> <li>Livello sonoro: 36 dB</li> <li>freshSense – con sensori per il controllo delle temperature</li> <li>Allarme ottico e acustico per aumento temperatura</li> </ul> <p><small>*In una scala di classi di efficienza energetica da A a G</small></p>
<b>Vano frigorifero</b>	-	-
<b>Vano congelatore</b> 	<ul style="list-style-type: none"> <li>Tasto Super per congelamento intensivo con spegnimento automatico</li> <li>3 cassetti trasparenti</li> <li>Indicazione tempi massimi di conservazione</li> </ul>	<ul style="list-style-type: none"> <li>lowFrost</li> <li>Capienza netta congelatore: : 72 litri</li> <li>3 cassetti trasparenti</li> <li>Tasto Super congelamento con spegnimento automatico</li> </ul>
<b>Accessori inclusi</b>	<ul style="list-style-type: none"> <li>2 accumulatori di freddo</li> <li>1 vaschetta per il ghiaccio</li> </ul>	<ul style="list-style-type: none"> <li>2 accumulatori di freddo</li> <li>1 vaschetta per il ghiaccio</li> </ul>
<b>Disegni tecnici</b>	pag. 285	pag. 285

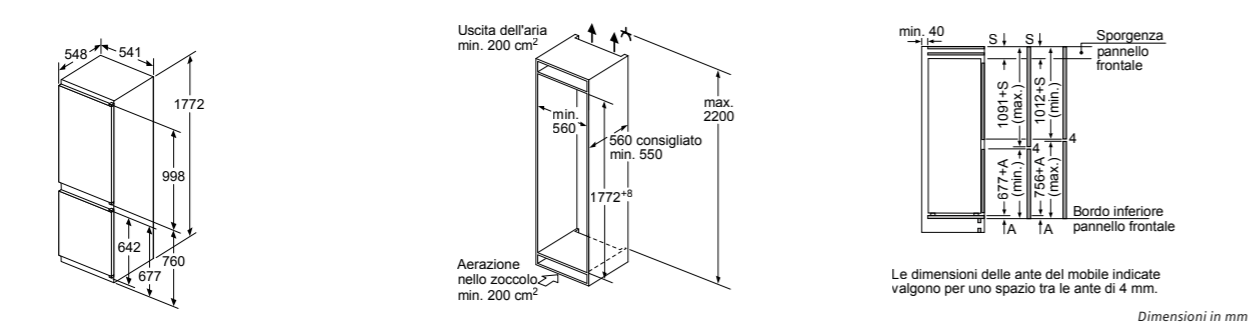
## Modelli KI86SADD0, KI86NADF0, KI86SADE0



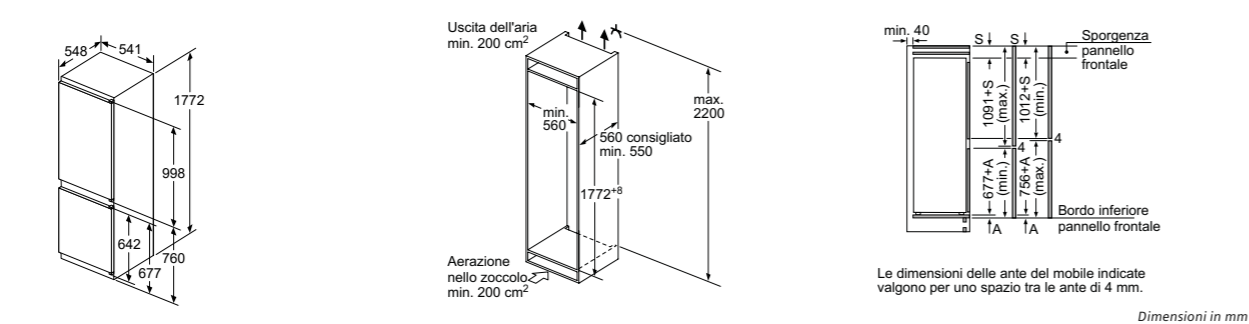
## Modello KI86VVFE0



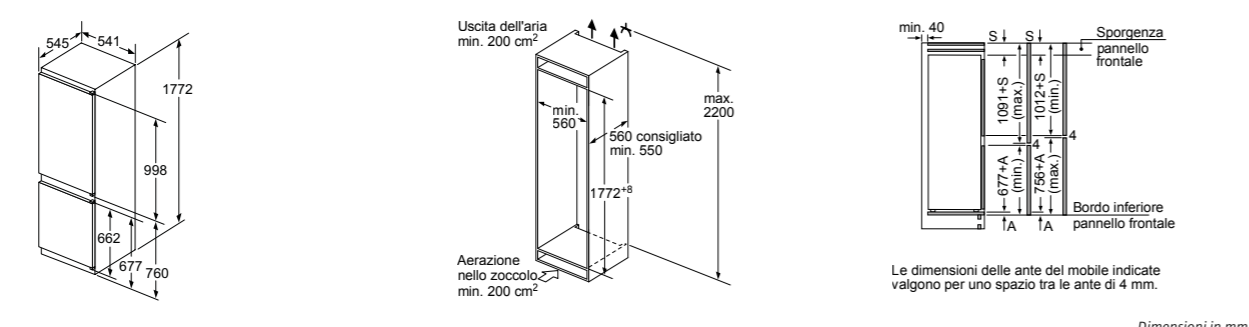
## Modello KI86VVSE0



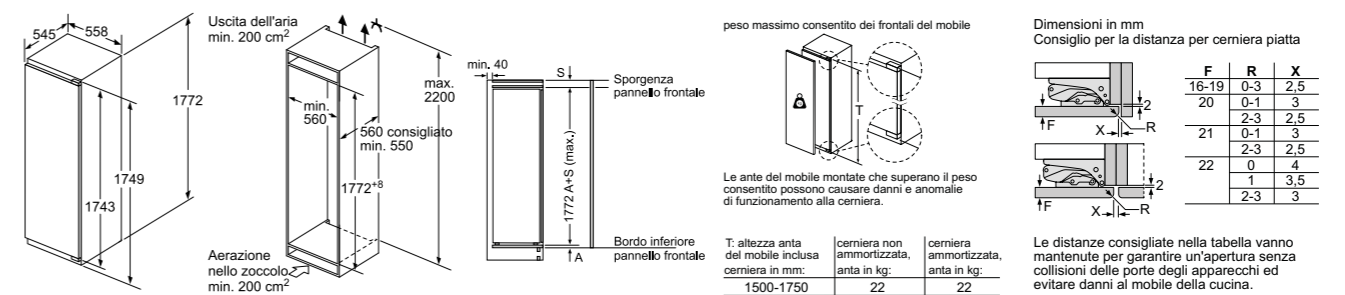
## Modello KI86VNSF0



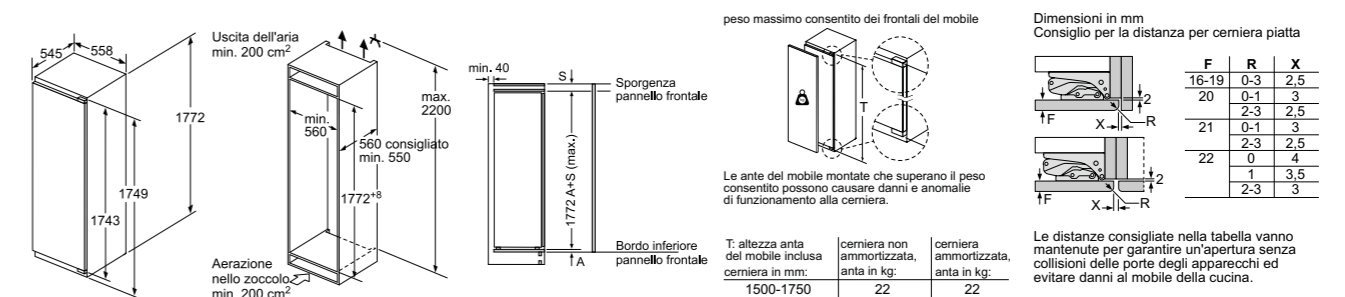
## Modello KI86NVSF0



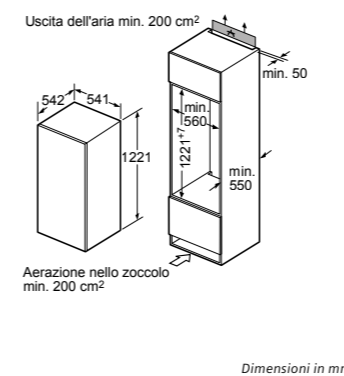
## Modelli KI82LAFF0, KI81RAFE0



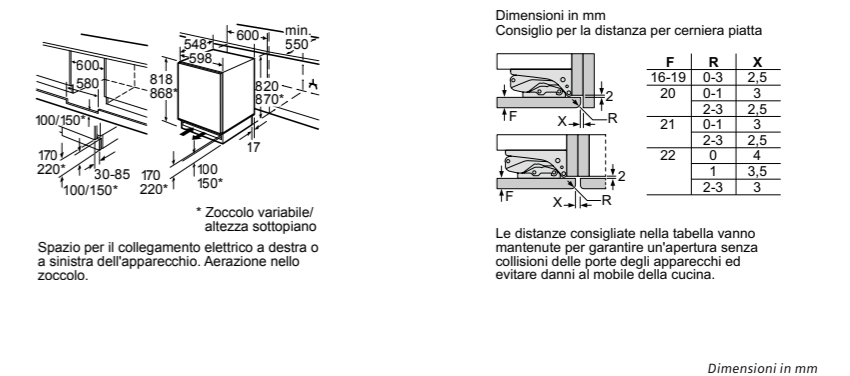
## Modello GI81NAEF0



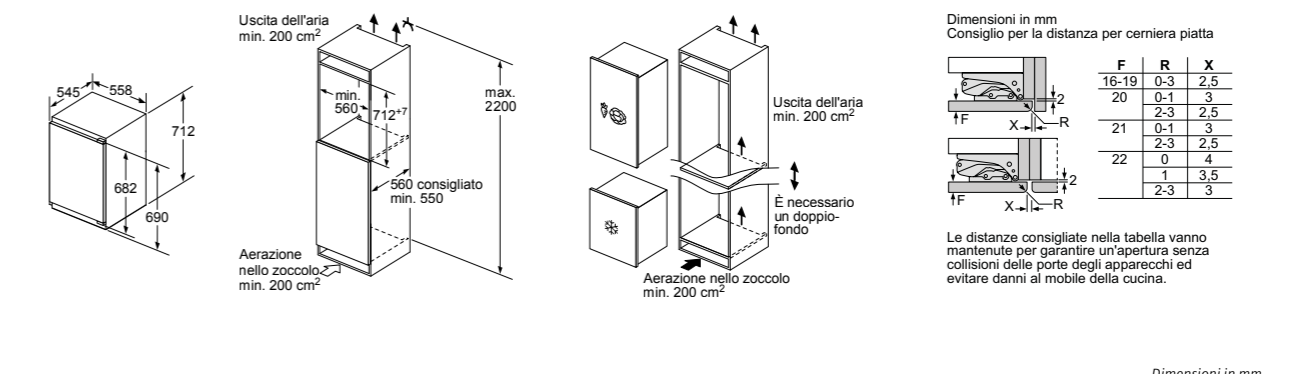
## Modelli KI24LNSF3, KI24RNSF3



## Modelli KU15RAFF0, KU15LAFF0, GU15DADF0



## Modello GI11VADE0







## iSensoric. Sensori intelligenti per una casa che pensa. E agisce.

iSensoric è la rivoluzione tecnologica presente negli elettrodomestici Siemens: è il centro operativo intelligente che raccoglie, analizza ed elabora le informazioni riportate dai sensori per controllare con la massima efficienza ogni processo. In questo modo, gli elettrodomestici compiono il loro dovere con la massima cura, nel rispetto del compito a cui sono preposti, che sia la conservazione degli alimenti, il lavaggio della biancheria o delle stoviglie. Cercando sempre di ottenere il miglior risultato, con il minimo dispendio energetico. Per una vita fuori dal comune.

Nascono da idee  
innovative.  
Raggiungono nuovi  
traguardi.



**Lavatrici iSensoric Siemens.**

Scopri la rivoluzionaria innovazione nella cura del bucato: Siemens iSensoric il preciso sistema di sensori intelligenti. Ogni sensore ha la sua specifica caratteristica. L'unicità del sistema è l'interazione tra i sensori e l'elettronica. Insieme, automaticamente rilevano, calcolano, dirigono e controllano ogni fase di lavaggio trattando individualmente ogni singolo carico. Con un solo obiettivo finale: raggiungere la massima perfezione di lavaggio, con il minimo utilizzo di risorse possibile. E naturalmente iSensoric è disponibile in ogni lavatrice. Per risultati di lavaggio sempre perfetti.

**Asciugatrici iSensoric Siemens.**

Un prodotto intelligente deve per forza essere complicato da usare? Con l'asciugatrice Siemens, no. Grazie al Display LED multifunzione intuitivo e al selettore programmi con rotazione bidirezionale, impostare qualunque tipo di asciugatura è un gioco da ragazzi. Bastano pochi semplici comandi per attivare in pochissimo tempo l'asciugatura più adatta per ogni capo e per le vostre esigenze, dai programmi automatici a quelli con impostazione manuale del tempo di asciugatura e a quelli super veloci, come il programma Speed 40'.

**Lavasciuga iSensoric Siemens.**

Con una lavasciuga Siemens iSensoric puoi goderti il vantaggio di un trattamento completo dei tuoi capi, lavaggio e asciugatura, in uno spazio compatto. Questa moderna lavasciuga raggiunge l'elevata capacità di carico di una lavatrice a carica frontale convenzionale e, grazie alla tecnologia iSensoric, garantisce non solo risultati di lavaggio eccellenti ma anche un'asciugatura precisa e delicata dei capi.

# Lavatrici. Delicate con i tessuti, flessibili nella gestione del lavaggio, sicure contro gli allagamenti.



### Home Connect.

La funzione Home Connect, attivabile tramite collegamento wi-fi, consente di gestire e controllare l'apparecchio da remoto in modo semplice, di disporre di funzioni aggiuntive ed effettuare la diagnosi a distanza. E grazie al collegamento con Amazon Alexa è possibile anche il controllo vocale della lavatrice.



### powerSpeed

il sistema powerSpeed garantisce una migliore ed uniforme irrorazione del bucato e i risultati di lavaggio eccellenti in tempo davvero brevi. Con il programma powerSpeed 59' è possibile lavare un carico di 5kg in soli 59 min.



### Programma Speed 15'/30' Veloce ed efficace.

Il programma Speed 15' o 30', adatto per carichi ridotti e per pulire lo sporco leggero, garantisce in breve tempo un ciclo completo di lavaggio. Perfetto per chi pratica sport e deve lavare spesso i propri indumenti e per tutti coloro che desiderano avere capi sempre pronti, velocemente.



### Cestello Wave. Massimo rispetto per ogni tipo di tessuto.

Grazie alla sagomatura particolare del cestello Wave, con leggeri rilievi e fori molto piccoli, il tessuto viene delicatamente massaggiato durante il lavaggio ed in centrifuga le stropicciature sono notevolmente ridotte.



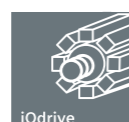
### Elevata capienza.

Le lavatrici Siemens dispongono di un cestello capiente, in grado di caricare fino a 10kg di bucato. Ampio spazio per capi voluminosi, come le giacche a vento Outdoor, e minore stress sui tessuti.



### Lavaggio personalizzato, con qualunque programma.

Con l'opzione varioSpeed si è padroni del proprio tempo. Grazie a questa funzione, infatti, è possibile ridurre il tempo di lavaggio dei programmi principali fino al 65%, mantenendo altissimo il livello delle prestazioni.



### Efficiente, ecologico e silenzioso: il motore iQdrive.

Scoprite il nuovo motore con tecnologia inverter iQdrive. Grazie a questo motore, che vanta un'assistenza di 10 anni, i programmi di lavaggio saranno più veloci, efficienti e silenziosi.



### Una polizza vita: Siemens aquaStop®.

Scoprite la novità e la sicurezza di aquaStop: il sistema di protezione anti-allagamento con garanzia a vita fornita da Siemens Elettrodomestici in caso di danni provocati dall'acqua. Un ulteriore motivo di tranquillità quando si utilizza una lavatrice Siemens. Perché scegliere Siemens vuol dire fare un investimento affidabile e duraturo.

# Asciugatrici. La tecnologia più avanzata in fatto di asciugatura si unisce al massimo comfort di utilizzo.

### iSensoric: tecnologia moderna e sensori avanzati rendono il bucato più semplice. Per tutti.

Il sistema iSensoric di Siemens rappresenta l'innovazione più rivoluzionaria nella cura del bucato, grazie alle sue capacità di gestire e controllare automaticamente ogni fase dell'asciugatura, per garantire le migliori prestazioni possibili. Il segreto della sua forza è racchiuso nella perfetta combinazione tra il sistema a sensori e l'elettronica avanzata. È questo il cuore della tecnologia Siemens, che garantisce alla serie iQ prestazioni eccellenti.



### Gas ecologico

Le asciugatrici Siemens contengono gas propano R290, naturale, non tossico e con impatto ambientale praticamente nullo.



### Asciugatura rivoluzionaria: con il sistema intelligentCleaning.

Il nuovo intelligentCleaning system, l'ultima grande rivoluzione di Siemens, è un eccellente sistema di pulizia automatica totale, che garantisce tempi di asciugatura rapidi e consumi minimi per tutta la vita dell'asciugatrice. Una funzione innovativa che libera il consumatore da fastidiose incombenze perché non si dovrà più pulire il condensatore e nemmeno il filtro della lanuggine dopo ogni ciclo. Sarà sufficiente svuotare il cassetto di raccolta della lanuggine rimossa una volta ogni 20 cicli circa.



### selfCleaning Condenser: massime prestazioni, ad ogni asciugatura.

Il condensatore si pulisce da solo a ogni ciclo di asciugatura utilizzando l'acqua di condensa, senza spreco di altre risorse. Inoltre mantiene la massima efficienza energetica per tutta la vita dell'asciugatrice.



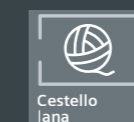
### duoTronic: due sensori, un controllo totale.

Grazie al sistema con doppio sensore duoTronic, è possibile avere un preciso controllo della temperatura e dell'umidità. In base al programma scelto, otterrete quindi risultati ottimali e adatti alle vostre esigenze.



### Biancheria perfettamente asciutta, automaticamente: intelligentDry.

Grazie alla funzione intelligentDry, la selezione delle impostazioni ideali la fanno direttamente l'asciugatrice e la lavatrice. La lavatrice in rete invia direttamente all'asciugatrice, tramite Home Connect, tutte le informazioni necessarie sull'ultimo lavaggio, come ad esempio il carico e il livello di umidità. Ciò consente di selezionare automaticamente il programma più adatto e di calcolare il tempo di asciugatura necessario.



### Cestello lana: massima morbidezza, a lungo.

Il cestello lana è creato appositamente per prendersi cura dei vostri capi, anche i più delicati, proteggendoli. Inoltre il cestello specifico per l'asciugatura lana elimina il rischio di infeltrimento.

iQ700

**WM16XMH0II**

Lavatrice a carica frontale standard, 10 kg

€ 1.370,00



<b>EAN</b>	<b>4242003884898</b>
<b>Caratteristiche principali</b>	<ul style="list-style-type: none"> <li>Capacità di carico: 1 - 10 kg</li> <li>Velocità di centrifuga<sup>**</sup>: 400 - 1600 giri/min.</li> <li>Classe di efficienza energetica<sup>1</sup>: C</li> <li>iQdrive: motore con pilotaggio inverter, veloce ed efficiente, con 10 anni di assistenza</li> <li>Sistema powerSpeed: efficace sistema di irradiazione per lavaggi eccellenti in tempi più brevi</li> <li>Preciso sistema di riconoscimento del carico che, grazie alla tecnologia sensoriale intelligente, fa un uso efficiente dell'acqua anche con piccoli carichi</li> <li>Cestello Wave: massimo rispetto per ogni tipo di tessuto</li> <li>Illuminazione interna del cestello: LED</li> <li>Design Antivibrazioni: maggiore stabilità e silenziosità</li> </ul>
<b>Pannello di controllo</b>	<ul style="list-style-type: none"> <li>Home Connect: programmazione e diagnostica da remoto attraverso specifica App, Gestione energia</li> <li>Manopola Jog-Dial retroilluminata con tasto On/Off integrato</li> <li>Programmi standard del lavaggio: Cotone, Sintetici, Delicati/Seta, Lana/Lavaggio a mano</li> <li>Programmi speciali: Pulizia cestello (con avviso), capiScuri, Outdoor Waterproof, Scarico acqua/centrifuga, powerSpeed 59', Mix, Risciacquo, speed 30'/15'</li> <li>Funzione pulizia cestello con avviso</li> <li>Funzione Reload: permette di aggiungere i capi dimenticati anche a programma avviato.</li> <li>Sistema rimozione macchie per l'efficace eliminazione di 4 tipi di macchie tra le più ostinate.</li> <li>Tasti touchControl: Stiro facile, Acceso/Spento, Impostazione fine programma, Selezione macchie, Super Risciacquo, Controllo remoto, Avvio/Reload, Selezione temperatura, varioSpeed, Prelavaggio, Selezione centrifuga/Esclusione centrifuga finale</li> <li>Grande display LED multifunzioni con indicazione dei consumi di acqua ed energia</li> <li>Indicazione sovradosaggio</li> <li>Segnale acustico a fine programma</li> </ul>
<b>Sicurezza</b>	<ul style="list-style-type: none"> <li>Bilanciamento automatico del carico in centrifuga</li> <li>Riconoscimento presenza schiuma</li> <li>Sicurezza bambini</li> <li>aquaStop con garanzia a vita contro i danni provocati dall'acqua*</li> </ul>
<b>Accessori</b>	<ul style="list-style-type: none"> <li>WZ10131: Prolunga per tubo di carico</li> </ul> <p style="text-align: right;">EAN: 4242003866207 <b>€ 56,00</b></p>

<sup>1</sup>In una scala di classi di efficienza energetica da A a G\* Verificare i termini di garanzia al link: [www.siemens-home.bsh-group.com/it/assistenza-clienti/garanzia-convenzionale-assistenza/garanzia-del-produttore](http://www.siemens-home.bsh-group.com/it/assistenza-clienti/garanzia-convenzionale-assistenza/garanzia-del-produttore)<sup>\*\*</sup> i valori sono arrotondati.

iQ500

**WU14UT49IT**

Lavatrice a carica frontale standard, 9 kg

€ 960,00



<b>EAN</b>	<b>4242003881552</b>
<b>Caratteristiche principali</b>	<ul style="list-style-type: none"> <li>Capacità di carico: 1 - 9 kg</li> <li>Velocità di centrifuga<sup>**</sup>: 400 - 1400 giri/min.</li> <li>Classe di efficienza energetica<sup>1</sup>: C</li> <li>iQdrive: motore con pilotaggio inverter, veloce ed efficiente, con 10 anni di assistenza</li> <li>Preciso sistema di riconoscimento del carico che, grazie alla tecnologia sensoriale intelligente, fa un uso efficiente dell'acqua anche con piccoli carichi</li> <li>varioSpeed: riduzione del tempo di lavaggio fino al 65% <sup>***</sup></li> <li>Cestello Wave: massimo rispetto per ogni tipo di tessuto</li> <li>Design Antivibrazioni: maggiore stabilità e silenziosità</li> </ul>
<b>Pannello di controllo</b>	<ul style="list-style-type: none"> <li>Programmi standard del lavaggio: Cotone, Sintetici, Delicati/Seta, Lana/Lavaggio a mano</li> <li>Programmi speciali: Pulizia cestello (con avviso), capiScuri, Camicie, Outdoor Waterproof, Scarico acqua/centrifuga, Mix, Risciacquo, Trapunte, speed 30'/15'</li> <li>Funzione pulizia cestello con avviso</li> <li>Funzione Reload: permette di aggiungere i capi dimenticati anche a programma avviato.</li> <li>Tasti touchControl: Impostazione fine programma, Avvio/Reload, Selezione temperatura, varioSpeed, Prelavaggio, Super risciacquo, Selezione centrifuga/Esclusione centrifuga finale</li> <li>Grande display LED multifunzioni con indicazione dei consumi di energia</li> <li>Segnale acustico a fine programma</li> </ul>
<b>Sicurezza</b>	<ul style="list-style-type: none"> <li>Bilanciamento automatico del carico in centrifuga</li> <li>Riconoscimento presenza schiuma</li> <li>Sicurezza bambini</li> <li>aquaStop con garanzia a vita contro i danni provocati dall'acqua*</li> </ul>
<b>Accessori</b>	<ul style="list-style-type: none"> <li>WZ10131: Prolunga per tubo di carico</li> </ul> <p style="text-align: right;">EAN: 4242003866207 <b>€ 56,00</b></p>

<sup>1</sup>In una scala di classi di efficienza energetica da A a G\* Verificare i termini di garanzia al link: [www.siemens-home.bsh-group.com/it/assistenza-clienti/garanzia-convenzionale-assistenza/garanzia-del-produttore](http://www.siemens-home.bsh-group.com/it/assistenza-clienti/garanzia-convenzionale-assistenza/garanzia-del-produttore)<sup>\*\*</sup> i valori sono arrotondati.<sup>\*\*\*</sup> Confronto tra la durata del programma Sintetici 40°C e la durata del programma Sintetici 40°C con l'opzione varioSpeed attiva.

iQ700

**WT47XKH9IT**

Asciugatrice a pompa di calore, 9 kg

€ 1.580,00



<b>EAN</b>	<b>4242003864067</b>
<b>Caratteristiche principali</b>	<ul style="list-style-type: none"> <li>· Capacità di carico: 1 - 9 kg</li> <li>· Classe di efficienza energetica<sup>1</sup>: A+++</li> <li>· Tecnologia a pompa di calore con gas ecologico R290 a impatto zero sull'ambiente</li> <li>· Tecnologia iSensoric: grazie ai sensori e all'elettronica di controllo intelligente asciuga i capi velocemente ed in modo efficiente.</li> <li>· intelligentCleaning System: evoluto sistema di pulizia automatica del condensatore e dei filtri che garantisce cicli di asciugatura sempre rapidi ed efficienti.</li> <li>· Motore inverter senza spazzole: asciugatura veloce ed efficiente.</li> <li>· smartFinish: trattamento con vapore che riduce notevolmente le stropicciature e rinfresca i capi, anche quelli non lavabili in lavatrice.</li> <li>· duoTronic: sensore di umidità e di temperatura per il controllo automatico e preciso del livello di asciugatura.</li> <li>· Cestello softDry: asciuga i capi delicatamente ed uniformemente</li> <li>· Oblò di vetro.</li> <li>· Illuminazione interna del cestello: LED</li> <li>· Design Antivibrazioni: maggiore stabilità e silenziosità</li> <li>· Set di drenaggio per svuotamento automatico del contenitore della condensa.</li> </ul>
<b>Pannello di controllo</b>	<ul style="list-style-type: none"> <li>· Home Connect: programmazione e diagnostica da remoto attraverso specifica App, Gestione energia e funzione intelligentDry.</li> <li>· intelligentDry: Impostazione automatica del programma di asciugatura in base ai parametri dell'ultimo programma di lavaggio.</li> <li>· Manopola Jog-Dial retroilluminata con tasto On/Off integrato.</li> <li>· Programmi standard: Cotone, Sintetici.</li> <li>· Programmi speciali: Camicie, intelligentDry, Lingerie, Asciugamani, smartFinish 1 camicia, smartFinish 5 camicie, smartFinish Business, Mix, Outdoor, speed 40 min, Asciugatura lana con cestello, Programma a tempo caldo</li> <li>· Asciugatura lana con cestello</li> <li>· Fase antipiega 120 min</li> <li>· Tasti touchControl: Antipiega 60 min., Antipiega 120 min., Sicurezza bambini, On/Off, Controllo remoto, Delicato, Segnale acustico, Avvio/Reload, Regolazione livello asciugatura, Tipo di asciugatura, Impostazione fine asciugatura (1-24 h)</li> <li>· Grande display LED multifunzioni.</li> <li>· Segnale acustico a fine programma</li> </ul>
<b>Sicurezza</b>	· Sicurezza bambini
<b>Accessori</b>	<ul style="list-style-type: none"> <li>· WZ27400: Kit di congiunzione con ripiano estraibile EAN: 4242003804469 € 118,00</li> <li>· WZ27410: Kit di congiunzione senza ripiano estraibile EAN: 4242003773093 € 34,00</li> </ul>

<sup>1</sup> Scala di classi di efficienza energetica da A+++ a D

iQ500

**WT47W469II**

Asciugatrice a pompa di calore, 9 kg

€ 1.185,00



<b>EAN</b>	<b>4242003797068</b>
<b>Caratteristiche principali</b>	<ul style="list-style-type: none"> <li>· Capacità di carico: 1 - 9 kg</li> <li>· Classe di efficienza energetica<sup>1</sup>: A++</li> <li>· Tecnologia a pompa di calore con gas ecologico R290 a impatto zero sull'ambiente</li> <li>· Tecnologia iSensoric: grazie ai sensori e all'elettronica di controllo intelligente asciuga i capi velocemente ed in modo efficiente</li> <li>· selfCleaning Condenser: pulizia automatica del condensatore che mantiene l'efficienza dell'asciugatrice sempre al massimo livello</li> <li>· duoTronic: sensore di umidità e di temperatura per il controllo automatico e preciso del livello di asciugatura</li> <li>· Cestello softDry: asciuga i capi delicatamente ed uniformemente</li> <li>· Oblò di vetro</li> <li>· Illuminazione interna del cestello: LED</li> <li>· Design Antivibrazioni: maggiore stabilità e silenziosità</li> <li>· Set di drenaggio per svuotamento automatico del contenitore della condensa.</li> </ul>
<b>Pannello di controllo</b>	<ul style="list-style-type: none"> <li>· Programmi standard: Cotone, Sintetici.</li> <li>· Programmi speciali: Mix, Asciugatura lana con cestello, Outdoor, Asciugamani, Programma a tempo caldo, Lingerie, Piumini, speed 40 min, Camicie</li> <li>· Asciugatura lana con cestello</li> <li>· Fase antipiega 120 min</li> <li>· Tasti touchControl: Avvio/Pausa, Delicato, Segnale acustico, Antipiega, Impostazione tempo di asciugatura, Regolazione livello asciugatura, Impostazione fine asciugatura (1-24 h)</li> <li>· Grande display LED multifunzioni.</li> <li>· Segnale acustico a fine programma</li> </ul>
<b>Sicurezza</b>	· Sicurezza bambini
<b>Accessori</b>	<ul style="list-style-type: none"> <li>· WZ20400: Kit di congiunzione con ripiano estraibile EAN: 4242003569993 € 118,00</li> <li>· WZ11410: Kit di congiunzione senza ripiano estraibile EAN: 4242003641866 € 34,00</li> </ul>

<sup>1</sup> Scala di classi di efficienza energetica da A+++ a D



# Lavasciuga. Tutta l'efficienza della tecnologia in uno spazio compatto.

## Elevata capienza.

La nuova lavasciuga Siemens iSensoric raggiunge capacità di carico pari a quella delle lavatrici a carica frontale standard. Può, infatti, lavare fino a 10 kg di bucato o lavare ed asciugare fino a 6 kg di biancheria in un unico ciclo.

## Wash & dry 60'.

Programma davvero utile per chi desidera avere un carico ridotto, di cotone o sintetico, e con sporco leggero pronto in breve tempo. Selezionando il programma Speed 15' e attivando la funzione di asciugatura i capi saranno lavati e asciugati in soli 60 min.

## Condensatore autopulente

L'umidità raccolta dai tessuti, insieme alla lanuggine che si stacca dai capi, vengono rimossi dall'acqua utilizzata per raffreddare il condensatore ed eliminati attraverso la pompa di scarico. Non è necessario quindi fare alcuna manutenzione di pulizia manuale e la lavasciuga lavora sempre al massimo dell'efficienza.

## Programmi di asciugatura automatici.

Grazie alla tecnologia iSensoric, e al costante controllo della temperatura all'interno del cestello, la lavasciuga è in grado di raggiungere automaticamente e velocemente il preciso livello di asciugatura desiderato, evitando l'eccessivo stress sui tessuti e riducendo i consumi.

## SmartFinish.

È il programma ideale per rinfrescare i capi pregiati come abiti, giacche o pullover che non possono essere lavati in lavatrice. È un programma a secco che utilizza il vapore per eliminare gli odori e ridurre le stropicciature dovute all'utilizzo quotidiano.

## Una polizza vita: Siemens aquaStop®.

Scoprite la novità e la sicurezza di aquaStop: il sistema di protezione antiallagamento con garanzia a vita fornita da Siemens Elettrodomestici in caso di danni provocati dall'acqua. Un ulteriore motivo di tranquillità quando si utilizza una lavatrice Siemens. Perché scegliere Siemens vuol dire fare un investimento affidabile e duraturo.

iQ500



## WN54G240IT

Lavasciuga a carica frontale, 10/6 kg

€ 1.370,00



<b>EAN</b>	4242003878101
<b>Caratteristiche principali</b>	<ul style="list-style-type: none"> <li>Capacità di carico lavaggio e asciugatura / lavaggio: 1 - 6 kg / 1 - 10 kg</li> <li>Velocità di centrifuga** : 400 - 1400 giri/min.</li> <li>Classe di efficienza energetica lavaggio e asciugatura<sup>1</sup>: E</li> <li>Classe di efficienza energetica lavaggio<sup>2</sup>: C</li> <li>iQdrive: motore con pilotaggio inverter, veloce ed efficiente, con 10 anni di assistenza</li> <li>Condensatore autopulente</li> <li>Preciso sistema di riconoscimento del carico che, grazie alla tecnologia sensoriale intelligente, fa un uso efficiente dell'acqua anche con piccoli carichi</li> <li>varioSpeed: riduzione del tempo di lavaggio fino al 65% ***</li> <li>Cestello Wave: massimo rispetto per ogni tipo di tessuto</li> <li>Design Antivibrazioni: maggiore stabilità e silenziosità</li> </ul>
<b>Pannello di controllo</b>	<ul style="list-style-type: none"> <li>Programmi standard del lavaggio: Cotone, Sintetici, Delicati/Seta, Lana/Lavaggio a mano</li> <li>Programmi speciali lavaggio: speed 15', Mix, Outdoor Waterproof, Scarico acqua/centrifuga, Risciacquo</li> <li>Quasi tutti i programmi principali possono essere usati per la sola asciugatura o in combinazione per il lavaggio e l'asciugatura in un programma unico</li> <li>Programmi standard asciugatura: Cotone, Sintetici</li> <li>Programmi speciali asciugatura: smartFinish, Asciugatura intensiva, Asciugatura delicata, Wash&amp;Dry 60 min.</li> <li>Programmi di asciugatura automatici, controllati dai sensori, e programmi a tempo selezionabile</li> <li>Sistema rimozione macchie per l'efficace eliminazione di 4 tipi di macchie tra le più ostinate</li> <li>Opzioni lavaggio: Stiro-facile, Selezione centrifuga, varioSpeed, Start / Pause, Selezione temperatura, Prelavaggio</li> <li>Opzioni asciugatura: Tipo di asciugatura</li> <li>Opzione asciugatura attivabile sulla maggior parte dei programmi di lavaggio</li> <li>Funzione Reload: permette di aggiungere i capi dimenticati anche a programma avviato</li> <li>Grande display LED multifunzioni</li> <li>Indicazione sovradosaggio</li> <li>Segnale acustico multitono</li> </ul>
<b>Sicurezza</b>	<ul style="list-style-type: none"> <li>Bilanciamento automatico del carico in centrifuga</li> <li>Riconoscimento presenza schiuma</li> <li>Sicurezza bambini</li> <li>aquaStop con garanzia a vita contro i danni provocati dall'acqua*</li> </ul>
<b>Accessori</b>	<ul style="list-style-type: none"> <li>WZ10131: Prolunga per tubo di carico</li> </ul> <p style="text-align: right;">EAN: 4242003866207 € 56,00</p>

<sup>1,2</sup> Scala di classi di efficienza energetica da A a G

\* Verificare i termini di garanzia al link: [www.siemens-home.bsh-group.com/it/assistenza-clienti/garanzia-convenzionale-assistenza/garanzia-del-prodotto](http://www.siemens-home.bsh-group.com/it/assistenza-clienti/garanzia-convenzionale-assistenza/garanzia-del-prodotto)

\*\* I valori sono arrotondati

\*\*\* Confronto tra la durata del programma Sintetici 40°C e la durata del programma Sintetici 40°C con l'opzione varioSpeed attiva



## Conservazione globale.

Conservare non significa soltanto una maggiore durata della freschezza degli alimenti, ma anche e soprattutto garantire il mantenimento delle proprietà nutritive ed organolettiche degli alimenti. Gli innovativi frigoriferi Siemens, dotati di sensori dedicati, sono in grado di gestire la temperatura dell'elettrodomestico nel migliore dei modi, non solo garantendo risultati eccezionali, ma anche ottimizzando le risorse, riducendo gli sprechi e mantenendo gli alimenti sani a lungo. Una conservazione globale: degli alimenti, delle risorse, dell'ambiente.



## Da oggi al cibo ci pensano i sensori.

I frigoriferi Siemens sono dotati di software intelligente e utilizzano fino a otto sensori. Grazie alla misurazione costante della temperatura, il sistema di controllo è in grado di creare le condizioni perfette per una freschezza eccezionale di lunga durata.



**freshSense.** Esattamente quello di cui avete bisogno. E il vostro frigorifero lo sa. Ogni fluttuazione di temperatura può alterare le condizioni all'interno del frigorifero e, di conseguenza, anche la freschezza degli alimenti. Per evitarlo, freshSense misura la temperatura all'interno e all'esterno del frigorifero.



**Stop alla creazione di ghiaccio grazie alla tecnologia noFrost.** Siemens è riuscita ad eliminare completamente la formazione di ghiaccio nel frigorifero grazie al suo innovativo sistema noFrost, il sistema di ventilazione che impedisce l'insorgere di brina e umidità: in questo modo i cibi vengono conservati sempre alla temperatura ideale per mantenere più a lungo la loro naturale freschezza ed in totale igiene, evitando la formazione di muffe e batteri e quindi di cattivi odori.



**La temperatura ideale in ogni ripiano. Il sistema noFrost multiAirflow.** Nei frigoriferi Siemens il sistema di ventilazione noFrost è posizionato tra il frigorifero e il congelatore. Questo ha il vantaggio di ridurre il livello dell'umidità fino al 90% grazie ad un flusso d'aria che dal centro dell'apparecchio si sprigiona uniformemente in ogni ripiano. Si evita così la formazione di brina in entrambi i vani e la temperatura desiderata viene raggiunta in brevissimo tempo su ogni ripiano. In questo modo si possono posizionare gli alimenti ovunque, senza dover più sbrinare!



**hyperFresh e hyperFresh plus. Sempre più fresco.** Il cassetto hyperFresh assicura una freschezza più duratura ed è facilissimo da utilizzare. Forma e funzione sono state realizzate per regalarvi un ambiente ideale in cui conservare frutta e verdura, carne e pesce. Vedrete la qualità, sentirete la freschezza e vi potrete abbandonare al gusto.



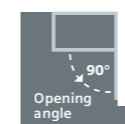
# Funzionalità e design vanno di pari passo.



## Efficienza energetica.

I frigoriferi combinati Siemens sono disponibili fino alla classe energetica D.

\*In una scala di classi di efficienza energetica da A a G



## Angolo di apertura a 90° senza ingombro: il frigorifero proprio dove piace a voi.

Addio ai centimetri di spazio sprecato! Finalmente sarete liberi di posizionare i nuovi frigoriferi e congelatori Siemens aderenti alla parete. A destra o a sinistra della cucina? Decidete voi, perché la porta è reversibile e si ha completo accesso a cassetti e ripiani.



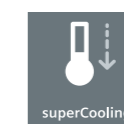
## noFrost. Sbrinare il congelatore è già un lontano ricordo.

Tutti gli elettrodomestici dotati di tecnologia noFrost raccolgono costantemente informazioni, ad esempio la temperatura dell'ambiente esterno o quante volte viene aperta la porta. Sulla base di questi dati, definiscono successivamente i cicli di sbrinamento del vano congelatore. Così non dovrete più sbrinare il freezer manualmente, risparmiando tempo e fatica.



## Illuminazione a LED: e luce sia.

La luce a lunga durata in alto e i LED integrati nelle pareti laterali garantiscono una luce perfetta e uniforme che non abbaglia.



## superCooling: temperatura costante.

Non fatevi cogliere di sorpresa: con il tasto superCooling potete abbassare la temperatura del frigorifero a +2°C in un attimo. Eviterete così di aumentare la temperatura dei cibi già refrigerati ogni volta che inserite alimenti appena acquistati.



## easyLift:

### la comodità di poter intervenire sullo spazio.










Il balconcino easyLift sulla controporta del frigorifero è regolabile in altezza. Questo permette di poter comodamente inserire qualsiasi bottiglia, da quelle più piccole a quelle più alte, aumentando lo spazio a disposizione sia in alto che in basso. E non è tutto: il balconcino easyLift è regolabile anche una volta riempito, evitando il disturbo di doverlo svuotare prima di riposizionarlo.



## Ripiani scorrevoli.

Comfort a portata di mano. Il ripiano centrale scorre in avanti fino a 15 cm. Mantenendo la stabilità per raggiungere anche i cibi riposti in fondo.



		iQ500				iQ300					
		Classe Efficienza Energetica *									
		A	L	D	E	F	E	F	F		
Combinati	186 cm 60 cm	 KG39NAIDP								 KG36NVIEC	
	203 cm 60 cm									 KG39N2LEC      KG39NXXEB	
	203 cm 70 cm	 KG49NAIDP								 KG49NXIEP      KG49NXXEA	
Side by Side	178,7 cm 90,8 cm	 KA93DAIEP				 KA93DVIFP				 KA93NVIFP	
	186 cm 60 cm	 KS36VAXEP      GS36NAXEP									

\*In una scala di classi di efficienza energetica da A a G



**KA93DAIEP**

Frigo-congelatore Side by Side inoxDoor

€ 2.850,00



**KA93DVIFP**

Frigo-congelatore Side by Side inoxDoor

€ 2.350,00



**KA93NVIFP**

Frigo-congelatore Side by Side inox-easyclean

€ 1.870,00



<b>EAN</b>	4242003866993	
<b>Caratteristiche principali</b>	<ul style="list-style-type: none"> <li>noFrost</li> <li>Classe di efficienza energetica: E*</li> <li>Capacità netta totale: 533 litri</li> <li>Illuminazione interna a LED</li> <li>Temperatura regolabile visualizzata attraverso display</li> <li>Livello sonoro: 42 db</li> <li>2 circuiti di raffreddamento separati</li> </ul>	<ul style="list-style-type: none"> <li>Funzione Eco: per risparmio energetico</li> <li>holidayMode: funzione vacanze per risparmio energetico</li> <li>Allarme ottico e acustico per aumento temperatura</li> <li>Allarme porta aperta</li> <li>Filtro antiodori AirFresh Filter</li> <li>Multi Airflow-System</li> </ul>
	<small>*In una scala di classi di efficienza energetica da A a G</small>	
<b>Vano frigorifero</b>	<ul style="list-style-type: none"> <li>Capacità netta frigorifero: 368 litri</li> <li>5 ripiani di cui 4 regolabili in altezza</li> </ul>	<ul style="list-style-type: none"> <li>1 freshBox</li> <li>Funzione raffreddamento Super</li> </ul>
<b>Vano congelatore</b> ❄️	<ul style="list-style-type: none"> <li>Capacità netta congelatore noFrost ❄️: 165 litri</li> <li>2 cassetti trasparenti di cui 1 bigBox</li> <li>5 ripiani in vetro infrangibile, di cui 4 regolabili</li> <li>Controporta con 4 balconcini estraibili e reclinabili</li> <li>Illuminazione interna a LED</li> <li>Dispenser acqua, ghiaccio tritato, cubetti di ghiaccio.</li> </ul>	<ul style="list-style-type: none"> <li>Filtro acqua</li> <li>Tasto Super per congelamento intensivo con spegnimento automatico</li> </ul>
<b>Accessori inclusi</b>	<ul style="list-style-type: none"> <li>1 tubo di raccordo</li> <li>1 portauova</li> </ul>	
<b>Disegni tecnici</b>	pag. 315	

<b>EAN</b>	4242003866986	4242003863978
<b>Caratteristiche principali</b>	<ul style="list-style-type: none"> <li>noFrost</li> <li>Classe di efficienza energetica: F*</li> <li>Capacità netta totale: 533 litri</li> <li>Display LED digitale integrato nella porta</li> <li>Funzione raffreddamento "Super"</li> <li>Tasto "Super" per congelamento intensivo con spegnimento automatico</li> <li>Illuminazione interna a LED</li> <li>Temperatura regolabile visualizzata attraverso display</li> <li>Dispenser ghiaccio automatico</li> </ul>	<ul style="list-style-type: none"> <li>noFrost</li> <li>Classe di efficienza energetica: F*</li> <li>Capacità netta totale: 560 litri</li> <li>1 circuito di raffreddamento</li> <li>Display elettronico a 7 segmenti</li> <li>Funzione raffreddamento "Super"</li> <li>Tasto "Super" per congelamento intensivo con spegnimento automatico</li> <li>Allarme porta aperta</li> <li>Filtro antiodori AirFresh Filter</li> <li>Illuminazione interna a LED</li> <li>Temperatura regolabile visualizzata attraverso display</li> <li>Dispenser ghiaccio automatico</li> </ul>
	<small>*In una scala di classi di efficienza energetica da A a G</small>	
<b>Vano frigorifero</b>	<ul style="list-style-type: none"> <li>Capacità netta frigorifero: 368 litri</li> <li>2 freshBox con rotelle</li> </ul>	<ul style="list-style-type: none"> <li>Capacità netta frigorifero: 371 litri</li> <li>1 cassetto verdure su guide telescopiche</li> <li>Controporta con 3 balconcini grandi e 2 piccoli</li> </ul>
<b>Vano congelatore</b> ❄️	<ul style="list-style-type: none"> <li>Capacità netta congelatore noFrost ❄️: 165 litri</li> </ul>	<ul style="list-style-type: none"> <li>Capacità netta congelatore noFrost ❄️: 189 litri</li> <li>2 cassetti trasparenti di cui 1 Big Box</li> <li>IceTwister estraibile</li> </ul>
<b>Disegni tecnici</b>	pag. 315	pag. 315

iQ500



**KG49NAIDP**  
Frigo-congelatore inoxDoor

€ 1.399,00



**KG39NAIDP**  
Frigo-congelatore inoxDoor

€ 1.199,00

iQ300



**KG49NXXEA**  
Frigo-congelatore Black stainless steel

€ 1.299,00



**KG49NXIEP**  
Frigo-congelatore inoxDoor

€ 1.299,00

<b>EAN</b>	4242003855089	4242003869260
<b>Materiale</b>	inoxDoor	inoxDoor
<b>Caratteristiche principali</b>	<ul style="list-style-type: none"> <li>· HomeConnect</li> <li>· NoFrost</li> <li>· Classe di efficienza energetica: D*</li> <li>· Capacità netta totale 435 litri</li> <li>· Luce LED ad intensità crescente</li> <li>· Display LCD integrato nella porta</li> <li>· 2 circuiti di raffreddamento separati</li> <li>· Funzione raffreddamento "Super"</li> <li>· Tasto Super per congelamento intensivo con spegnimento automatico</li> <li>· Allarme porta aperta</li> <li>· MultiAirflow-System</li> <li>· Livello sonoro: 38 db (A) re1pW</li> </ul>	<ul style="list-style-type: none"> <li>· HomeConnect</li> <li>· NoFrost</li> <li>· Classe di efficienza energetica: D*</li> <li>· Capacità netta totale 366 litri</li> <li>· Luce LED ad intensità crescente</li> <li>· Display LCD integrato nella porta</li> <li>· 2 circuiti di raffreddamento separati</li> <li>· Funzione raffreddamento "Super"</li> <li>· Tasto Super per congelamento intensivo con spegnimento automatico</li> <li>· Allarme porta aperta</li> <li>· MultiAirflow-System</li> <li>· Livello sonoro: 36 db (A) re1pW</li> </ul>
	<small>*In una scala di classi di efficienza energetica da A a G</small>	<small>*In una scala di classi di efficienza energetica da A a G</small>
<b>Vano frigorifero</b>	<ul style="list-style-type: none"> <li>· Capacità netta frigorifero: 330 litri</li> <li>· 1 cassetto hyperFresh con regolazione umidità: mantiene frutta e verdura fresche più a lungo</li> <li>· 2 cassette hyperFresh ◀0°C▶ con controllo temperatura: mantengono pesce e carne freschi più a lungo</li> <li>· 5 ripiani in vetro infrangibile di cui 4 ripiani scorrevoli EasyShelf regolabili in altezza</li> <li>· Controporta con 1 balconcino grande e 2 piccoli</li> </ul>	<ul style="list-style-type: none"> <li>· Capacità netta frigorifero: 279 litri</li> <li>· 1 cassetto hyperFresh con regolazione umidità: mantiene frutta e verdura fresche più a lungo</li> <li>· 2 cassette hyperFresh ◀0°C▶ con controllo temperatura: mantengono pesce e carne freschi più a lungo</li> <li>· Controporta con 1 balconcino grande e 2 piccoli</li> </ul>
<b>Vano congelatore</b>	<ul style="list-style-type: none"> <li>· Capacità netta congelatore : 105 litri</li> <li>· 3 cassette trasparenti</li> </ul>	<ul style="list-style-type: none"> <li>· Capacità netta congelatore : 87 litri</li> <li>· 3 cassette trasparenti</li> </ul>
<b>Accessori</b>	<ul style="list-style-type: none"> <li>· 3 Portauova</li> <li>· 1 Vaschetta cubetti ghiaccio</li> </ul>	<ul style="list-style-type: none"> <li>· 3 portauova</li> <li>· Portabottiglie</li> </ul>
<b>Disegni tecnici</b>	pag. 314	pag. 314

Accessorio per la connessione Wi-Fi acquistabile separatamente

Accessorio per la connessione Wi-Fi acquistabile separatamente

<b>EAN</b>	4242003874509	4242003855744
<b>Materiale</b>	blackSteel Anti-impronta	inoxDoor
<b>Caratteristiche principali</b>	<ul style="list-style-type: none"> <li>· noFrost</li> <li>· Classe di efficienza energetica: E*</li> <li>· Capacità netta totale: 435 litri</li> <li>· Luce LED ad intensità crescente</li> <li>· Controllo elettronico a LED per la regolazione separata della temperatura dei 2 vani</li> <li>· 2 circuiti di raffreddamento separati</li> <li>· Funzione raffreddamento "Super"</li> <li>· Tasto Super per congelamento intensivo con spegnimento automatico</li> <li>· Allarme porta aperta</li> <li>· Multi Airflow-System</li> <li>· Livello sonoro: 40 db</li> </ul>	<ul style="list-style-type: none"> <li>· noFrost</li> <li>· Classe di efficienza energetica: E*</li> <li>· Capacità netta totale: 435 litri</li> <li>· Luce LED ad intensità crescente</li> <li>· Display LED esterno per la regolazione separata della temperatura dei 2 vani</li> <li>· Livello sonoro: 40 db</li> <li>· Allarme ottico e acustico per aumento temperatura</li> </ul>
	<small>*In una scala di classi di efficienza energetica da A a G</small>	<small>*In una scala di classi di efficienza energetica da A a G</small>
<b>Vano frigorifero</b>	<ul style="list-style-type: none"> <li>· Capacità netta frigorifero: 330 litri</li> <li>· 1 cassetto hyperFresh con regolazione umidità: mantiene frutta e verdura fresche più a lungo</li> <li>· 1 cassetto hyperFresh ◀0°C▶ con controllo temperatura: mantengono pesce e carne freschi più a lungo</li> <li>· 5 ripiani in vetro infrangibile di cui 4 ripiani scorrevoli EasyShelf regolabili in altezza</li> <li>· Controporta con 1 balconcino grande e 3 piccoli</li> </ul>	<ul style="list-style-type: none"> <li>· Capacità netta frigorifero: 330 litri</li> <li>· 1 cassetto hyperFresh con regolazione umidità: mantiene frutta e verdura fresche più a lungo</li> <li>· 2 cassette hyperFresh ◀0°C▶ con controllo temperatura: mantengono pesce e carne freschi più a lungo</li> <li>· 5 ripiani di cui 4 regolabili in altezza e 4 ripiani scorrevoli easyShelf estensibili</li> <li>· Controporta con 4 balconcini</li> <li>· Filtro antidori AirFresh Filter</li> </ul>
<b>Vano congelatore</b>	<ul style="list-style-type: none"> <li>· Capacità netta congelatore : 105 litri</li> <li>· 3 cassette trasparenti</li> </ul>	<ul style="list-style-type: none"> <li>· Capacità netta congelatore : 105 litri</li> <li>· 3 cassette trasparenti</li> </ul>
<b>Accessori</b>	<ul style="list-style-type: none"> <li>· 3 Portauova</li> <li>· 1 Vaschetta cubetti ghiaccio</li> </ul>	<ul style="list-style-type: none"> <li>· 3 portauova</li> <li>· Portabottiglie</li> </ul>
<b>Disegni tecnici</b>	pag. 314	pag. 314

pag. 314

pag. 314



**KG39NXXEB**  
Frigo-congelatore Black stainless steel  
€ 1.149,00



**KG39N2LEC**  
Frigo-congelatore inoxDoor  
€ 1.071,00



**KG36NVIEC**  
Frigo-congelatore inoxDoor  
€ 990,00

<b>EAN</b>	4242003876251	4242003874066
<b>Materiale</b>	blackSteel Anti-impronta	inoxDoor
<b>Caratteristiche principali</b>	<ul style="list-style-type: none"> <li>· noFrost</li> <li>· Classe di efficienza energetica: E*</li> <li>· Capacità netta totale: 366 litri</li> <li>· Luce LED ad intensità crescente</li> <li>· 2 circuiti di raffreddamento separati</li> <li>· Allarme porta aperta</li> <li>· Livello sonoro: 39 db</li> </ul>	<ul style="list-style-type: none"> <li>· noFrost</li> <li>· Classe di efficienza energetica: E*</li> <li>· Capacità netta totale: 366 litri</li> <li>· Luce LED ad intensità crescente</li> <li>· Controllo elettronico a LED per la regolazione separata della temperatura dei 2 vani</li> <li>· 2 circuiti di raffreddamento separati</li> <li>· Funzione raffreddamento "Super"</li> <li>· Allarme porta aperta</li> <li>· Livello sonoro: 39 db</li> </ul>
	<small>*In una scala di classi di efficienza energetica da A a G</small>	<small>*In una scala di classi di efficienza energetica da A a G</small>
<b>Vano frigorifero</b>	<ul style="list-style-type: none"> <li>· Capacità netta frigorifero: 279 litri</li> <li>· 1 cassetto hyperFresh con regolazione umidità: mantiene frutta e verdura fresche più a lungo</li> <li>· 1 cassetto hyperFresh ◀0°C▶ con controllo temperatura: mantengono pesce e carne freschi più a lungo</li> </ul>	<ul style="list-style-type: none"> <li>· Capacità netta frigorifero: 279 litri</li> <li>· 1 cassetto hyperFresh con regolazione umidità: mantiene frutta e verdura fresche più a lungo</li> <li>· 1 cassetto hyperFresh ◀0°C▶ con controllo temperatura: mantengono pesce e carne freschi più a lungo</li> <li>· Controporta con 1 balconcino grande e 3 piccoli</li> </ul>
<b>Vano congelatore</b> * **	<ul style="list-style-type: none"> <li>· Capacità netta congelatore * ** : 87 litri</li> <li>· 3 cassette trasparenti</li> </ul>	<ul style="list-style-type: none"> <li>· Capacità netta congelatore * ** : 87 litri</li> <li>· 3 cassette trasparenti</li> </ul>
<b>Accessori</b>	<ul style="list-style-type: none"> <li>· 3 Portauova</li> <li>· 1 Vaschetta cubetti ghiaccio</li> </ul>	<ul style="list-style-type: none"> <li>· 3 Portauova</li> <li>· 1 Vaschetta cubetti ghiaccio</li> </ul>
<b>Disegni tecnici</b>	pag. 314	pag. 314

<b>EAN</b>	4242003874110
<b>Materiale</b>	inoxDoor
<b>Caratteristiche principali</b>	<ul style="list-style-type: none"> <li>· noFrost</li> <li>· Classe di efficienza energetica: E*</li> <li>· Capacità netta totale: 324 litri</li> <li>· Luce LED ad intensità crescente</li> <li>· Controllo elettronico a LED per la regolazione separata della temperatura dei 2 vani</li> <li>· 2 circuiti di raffreddamento separati</li> <li>· Funzione raffreddamento "Super"</li> <li>· Allarme porta aperta</li> <li>· Livello sonoro: 39 db</li> </ul>
	<small>*In una scala di classi di efficienza energetica da A a G</small>
<b>Vano frigorifero</b>	<ul style="list-style-type: none"> <li>· Capacità netta frigorifero: 237 litri</li> <li>· 1 cassetto hyperFresh con regolazione umidità: mantiene frutta e verdura fresche più a lungo</li> <li>· 1 cassetto hyperFresh ◀0°C▶ con controllo temperatura: mantengono pesce e carne freschi più a lungo</li> <li>· Controporta con 1 balconcino grande e 2 piccoli</li> </ul>
<b>Vano congelatore</b> * **	<ul style="list-style-type: none"> <li>· Capacità netta congelatore * ** : 87 litri</li> <li>· 3 cassette trasparenti</li> </ul>
<b>Accessori</b>	<ul style="list-style-type: none"> <li>· 3 Portauova</li> <li>· 1 Vaschetta cubetti ghiaccio</li> </ul>
<b>Disegni tecnici</b>	pag. 314

**KS36VAXEP**

Frigorifero monoporta blackSteel Anti-impronta

€ 1.155,00

**GS36NAXEP**

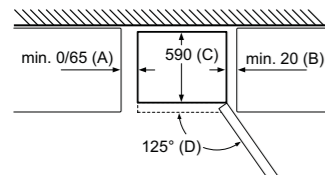
Congelatore verticale blackSteel Anti-impronta

€ 1.255,00

<b>EAN</b>	4242003875865
<b>Caratteristiche principali</b>	<ul style="list-style-type: none"> <li>· Ventola interna per freddo dinamico</li> <li>· Classe di efficienza energetica: E*</li> <li>· Capacità netta totale: 346 litri</li> <li>· Illuminazione interna a LED</li> <li>· Livello sonoro: 39 db</li> <li>· Temperatura regolabile visualizzata attraverso display</li> <li>· Allarme porta aperta</li> <li>· Filtro antiodori AirFresh Filter</li> </ul> <p><small>*In una scala di classi di efficienza energetica da A a G</small></p>
<b>Vano frigorifero</b>	<ul style="list-style-type: none"> <li>· Capacità netta frigorifero: 346 litri</li> <li>· 1 cassetto hyperFresh plus con regolazione umidità - mantiene frutta e verdura fresche 2 volte più a lungo</li> <li>· 7 ripiani di cui 4 regolabili in altezza e 5 easyAccess estensibili</li> <li>· 5 balconcini, di cui 1 regolabile in altezza con sistema easyLift e 1 scomparto burro e formaggio</li> <li>· Funzione raffreddamento Super</li> </ul>
<b>Accessori inclusi</b>	<ul style="list-style-type: none"> <li>· 3 portauova</li> <li>· Portabottiglie</li> </ul>
<b>Accessori speciali</b>	<ul style="list-style-type: none"> <li>· KS39ZAX00: EAN: 4242003831250</li> <li>· Kit di congiunzione € 39,00</li> </ul>
<b>Disegni tecnici</b>	pag. 315

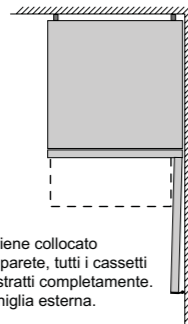
<b>EAN</b>	4242003877661
<b>Caratteristiche principali</b>	<ul style="list-style-type: none"> <li>· noFrost</li> <li>· Classe di efficienza energetica: E*</li> <li>· Capacità netta totale: 242 litri</li> <li>· Illuminazione interna a LED</li> <li>· Temperatura regolabile visualizzata attraverso display</li> <li>· Livello sonoro: 42 db</li> <li>· Allarme ottico e acustico</li> <li>· Multi Airflow-System</li> </ul> <p><small>*In una scala di classi di efficienza energetica da A a G</small></p>
<b>Vano congelatore</b>	<ul style="list-style-type: none"> <li>· Capacità netta congelatore 1 : 242 litri</li> <li>· 4 cassette trasparenti</li> <li>· Zona easyAcces</li> <li>· iceTwister estraibile</li> <li>· Tasto Super per congelamento intensivo con spegnimento automatico</li> </ul>
<b>Accessori inclusi</b>	<ul style="list-style-type: none"> <li>· 3 accumulatori di freddo</li> </ul>
<b>Accessori speciali</b>	<ul style="list-style-type: none"> <li>· KS39ZAX00: EAN: 4242003831250</li> <li>· Kit di congiunzione € 39,00</li> </ul>
<b>Disegni tecnici</b>	pag. 315

Modello KG36NVIEC

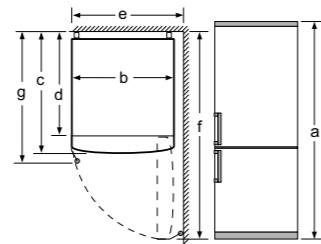


Nome dell'apparecchio	A	B	C	D
KG36, 36, 39, 46, 49	0/65	20	590	125
KG39, 49	0/65	20	590	125

Dimensione A: nei modelli con maniglie integrate verticalmente, per aprire agevolmente è necessaria una distanza minima di 65 mm.



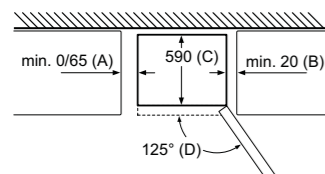
Nome dell'apparecchio	a	b	c	d	e	f	g
KG36 (maniglia interna)	1860	600	660	590	600	1210	660
KG36 (maniglia esterna)	1860	600	660	590	640	1210	700



Specifiche	
a	Altezza
b	Larghezza
c	Profondità con anta chiusa, senza maniglia
d	Profondità mobile
e	Larghezza con anta aperta fino a 90°
f	Profondità con anta aperta
g	Profondità con anta chiusa, con maniglia

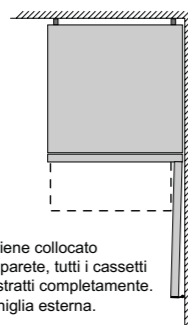
Dimensioni in mm

Modello KG39NAIDP, KG39N2LEC e KG39NXEB

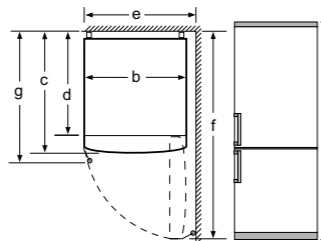


Nome dell'apparecchio	A	B	C	D
KG39, 36, 39, 46, 49	0/65	20	590	125
KG39, 49	0/65	20	590	125

Dimensione A: nei modelli con maniglie integrate verticalmente, per aprire agevolmente è necessaria una distanza minima di 65 mm.



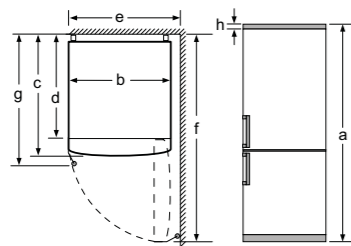
Nome dell'apparecchio	a	b	c	d	e	f	g
KG39/KGF39 (maniglia interna)	2030	600	660	590	600	1210	660
KG39/KGF39 (maniglia esterna)	2030	600	660	590	640	1210	700



Dati tecnici	
a	Altezza
b	Larghezza
c	Profondità con anta chiusa, senza maniglia
d	Profondità mobile
e	Larghezza con un'anta aperta a 90°
f	Profondità con anta aperta
g	Profondità con anta chiusa, con maniglia

Dimensioni in mm

Modello KG49NAIDP, KG49NXIEP e KG49NXEA

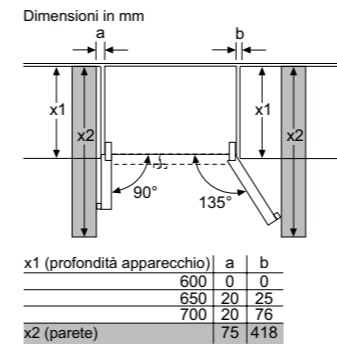


Nome dell'apparecchio	a	b	c	d	e	f	g	h
KG49 (Maniglia esterna)	1860	700	670	590	740	1310	710	12
KG49 (Maniglia interna)	1860	700	670	590	710	1310	670	12
KG49 (Maniglia esterna)	2030	700	670	590	740	1310	710	12
KG49 (Maniglia interna)	2030	700	670	590	710	1310	670	12

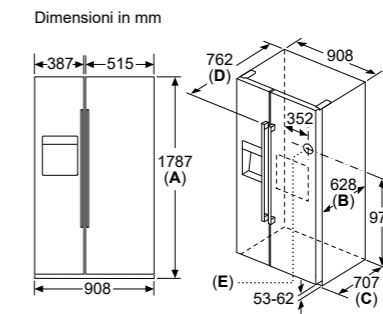
Descrizione	
a	Altezza
b	Larghezza
c	Profondità con anta chiusa senza maniglia
d	Profondità mobile
e	Larghezza con anta aperta a 90°
f	Profondità con anta aperta senza maniglia
g	Profondità con anta chiusa con maniglia
h	Fessura d'aria per il montaggio in una nicchia o in un mobile da incasso

Dimensioni in mm

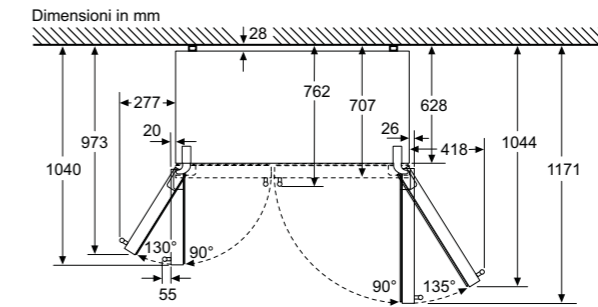
Modelli KA93DAIEP, KA93DVIFP e KA93NVIFP



x1 (profondità apparecchio)	a	b
600	0	0
650	20	25
700	20	76
x2 (parete)	75	418



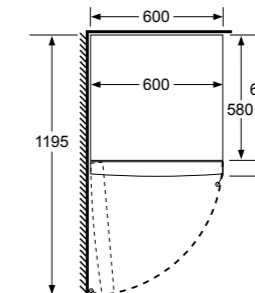
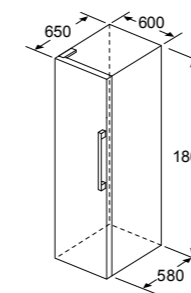
Specifiche	
A	Il lato frontale è regolabile da 1783 a 1792
B	Profondità mobile
C	Profondità inclusa anta, senza maniglia
D	Profondità inclusa anta, con maniglia
E	Allacciamento dell'acqua all'apparecchio



Con un angolo d'apertura anta di 135° i cassetti di raffreddamento possono essere estratti completamente

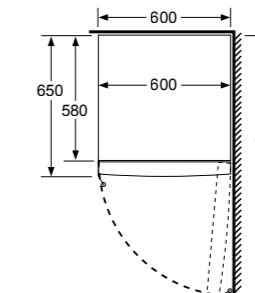
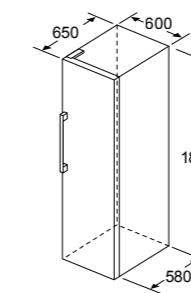
Dimensioni in mm

Modello KS36VAXEP



Dimensioni in mm

Modello GS36NAXEP



Dimensioni in mm



## Scegli la libertà dell'innovazione.

Le lavastoviglie a libero posizionamento sono disegnate per adattarsi a qualsiasi ambiente senza rinunciare alle innovazioni della tecnologia Siemens. Silenziosità del motore, velocità adattabile per rispondere ad ogni situazione, un'ampia gamma di programmi per lavare con efficacia stoviglie e accessori, lavaggio di precisione per i bicchieri, asciugatura perfetta grazie alla tecnologia Zeolite e il controllo totale a distanza di Home Connect. Tutta l'innovazione Siemens, dove vuoi tu.



iQ700



SN27YI01CE

Lavastoviglie da libero  
posizionamento, 60 cm

€ 1.499,00



iQ500



SN25ZI49CE

Lavastoviglie da libero  
posizionamento, 60 cm

€ 1.249,00



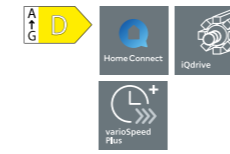
iQ300



SN23HI60AE

Lavastoviglie da libero  
posizionamento, 60 cm

€ 911,00



iQ500



SR25ZI11ME

Lavastoviglie da libero  
posizionamento, 45 cm

€ 1.124,00



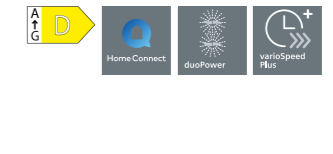
iQ300



SR23EW28KE

Lavastoviglie da libero  
posizionamento, 45 cm

€ 936,00



EAN	4242003859988	4242003864043
<b>Caratteristiche principali</b>	<ul style="list-style-type: none"> <li>Classe di efficienza energetica: B*</li> <li>14 coperti</li> <li>Livello sonoro 43 dB</li> <li>Home Connect</li> <li>Sistema di asciugatura con Zeolite</li> <li>glassZone: getti dedicati per la pulizia dei bicchieri</li> <li>Illuminazione interna emotionLight</li> <li>Motore senza spazzole iQdrive</li> <li>aquaSensor, Sensore di carico</li> </ul>	<ul style="list-style-type: none"> <li>Classe di efficienza energetica: C*</li> <li>14 coperti</li> <li>Livello sonoro 42 dB</li> <li>Home Connect</li> <li>Sistema di asciugatura con Zeolite</li> <li>glassZone: getti dedicati per la pulizia dei bicchieri</li> <li>Illuminazione interna emotionLight</li> <li>Motore senza spazzole iQdrive</li> <li>aquaSensor, Sensore di carico</li> </ul>
	<small>*In una scala di classi di efficienza energetica da A a G</small>	<small>*In una scala di classi di efficienza energetica da A a G</small>
<b>Sistema di controllo</b>	<ul style="list-style-type: none"> <li>Display TFT</li> <li>Comandi TouchControl</li> <li>8 Programmi: Eco 50 °C, Auto 45-65 °C, Intensivo 70 °C, Speed 60 °C, Speed 45 °C, brilliantShine 40 °C, Silence 50 °C, Preferito</li> <li>Programma Preferito: impostato inizialmente su Prelavaggio</li> <li>4 Funzioni: Remote Start, Shine &amp; Dry, Intensive Zone, VarioSpeedPlus</li> <li>Programma Machine Care</li> <li>Silence on demand (via app)</li> <li>Partenza ritardata (1-24h)</li> </ul>	<ul style="list-style-type: none"> <li>Comandi TouchControl</li> <li>8 Programmi: Eco 50 °C, Auto 45-65 °C, Intensivo 70 °C, Speed 60 °C, Speed 45 °C, brilliantShine 40 °C, Silence 50 °C, Preferito</li> <li>Programma Preferito: impostato inizialmente su Prelavaggio</li> <li>4 Funzioni: Remote Start, Shine &amp; Dry, Intensive Zone, VarioSpeedPlus</li> <li>Programma Machine Care</li> <li>Silence on demand (via app)</li> <li>Partenza ritardata (1-24h)</li> </ul>
<b>Dotazioni interne</b>	<ul style="list-style-type: none"> <li>3° cestello Pro</li> <li>Cestelli flexComfort Pro con Touchpoints colorati</li> <li>Cestello inferiore con arresto fine corsa</li> <li>ecoDosage</li> <li>Dispositivo Up&amp;down a 3 livelli</li> <li>Materiale della vasca interna in acciaio inox</li> </ul>	<ul style="list-style-type: none"> <li>3° cestello</li> <li>Cestelli flexComfort con Touchpoints colorati</li> <li>Cestello inferiore con arresto fine corsa</li> <li>ecoDosage</li> <li>Dispositivo Up&amp;down a 3 livelli</li> <li>Materiale della vasca interna in acciaio inox</li> </ul>
<b>Altre caratteristiche</b>	<ul style="list-style-type: none"> <li>Sistema di filtri a tre livelli</li> <li>Valvola per la durezza dell'acqua</li> <li>Scambiatore di calore e autoOpen dry</li> </ul>	<ul style="list-style-type: none"> <li>Sistema di filtri a tre livelli</li> <li>Valvola per la durezza dell'acqua</li> <li>Scambiatore di calore</li> </ul>
<b>Sicurezza</b>	<ul style="list-style-type: none"> <li>aquaStop: sistema di protezione anti-allagamento con garanzia a vita fornita da Siemens Elettrodomestici in caso di danni provocati dall'acqua**</li> </ul>	<ul style="list-style-type: none"> <li>aquaStop: sistema di protezione anti-allagamento con garanzia a vita fornita da Siemens Elettrodomestici in caso di danni provocati dall'acqua**</li> <li>Blocco pulsanti</li> </ul>

\*\* Verificare i termini di garanzia al link <https://www.siemens-home.bsh-group.com/it/assistenza-clienti/garanzia-convenzionale-assistenza/garanzia-del-prodotto>

EAN	4242003864159	4242003872437	4242003879757
<b>Caratteristiche principali</b>	<ul style="list-style-type: none"> <li>Classe di efficienza energetica: D*</li> <li>13 coperti</li> <li>Livello sonoro 44 dB</li> <li>Home Connect</li> <li>Motore senza spazzole iQdrive</li> <li>aquaSensor, Sensore di carico</li> </ul>	<ul style="list-style-type: none"> <li>Classe di efficienza energetica: C*</li> <li>10 coperti</li> <li>Livello sonoro 43 dB</li> <li>Home Connect</li> <li>Sistema di asciugatura con Zeolite</li> <li>Illuminazione interna emotionLight</li> <li>Motore senza spazzole iQdrive</li> <li>aquaSensor, Sensore di carico</li> </ul>	<ul style="list-style-type: none"> <li>Classe di efficienza energetica: D*</li> <li>9 coperti</li> <li>Livello sonoro 44 dB</li> <li>Home Connect</li> <li>Motore senza spazzole iQdrive</li> <li>aquaSensor, Sensore di carico</li> </ul>
	<small>*In una scala di classi di efficienza energetica da A a G</small>	<small>*In una scala di classi di efficienza energetica da A a G</small>	<small>*In una scala di classi di efficienza energetica da A a G</small>
<b>Sistema di controllo</b>	<ul style="list-style-type: none"> <li>6 Programmi: Eco 50 °C, Auto 45-65 °C, Intensivo 70 °C, Speed 65 °C, Speed 45 °C, Preferito</li> <li>Programma Preferito: impostato inizialmente su Prelavaggio</li> <li>4 Funzioni: Remote Start, Intensive Zone, Mezzo carico, VarioSpeedPlus</li> <li>Programma Machine Care</li> <li>Silence on demand (via app)</li> <li>Partenza ritardata (1-24h)</li> </ul>	<ul style="list-style-type: none"> <li>6 Programmi: Eco 50 °C, Auto 45-65 °C, Intensivo 70 °C, Speed 60 °C, brilliantShine 40 °C, Preferito</li> <li>Programma Preferito: impostato inizialmente su Prelavaggio</li> <li>4 Funzioni: Remote Start, Shine &amp; Dry, Intensive Zone, VarioSpeedPlus</li> <li>Machine Care</li> <li>Silence on demand (via app)</li> <li>Partenza ritardata (1-24h)</li> </ul>	<ul style="list-style-type: none"> <li>6 Programmi: Eco 50 °C, Auto 45-65 °C, Intensivo 70 °C, Speed 65 °C, Speed 45 °C, Preferito</li> <li>Programma Preferito: impostato inizialmente su Prelavaggio</li> <li>4 Funzioni: Remote Start, Intensive Zone, HygienePlus, VarioSpeedPlus</li> <li>Machine Care</li> <li>Silence on demand (via app)</li> <li>Partenza ritardata (1-24h)</li> </ul>
<b>Dotazioni interne</b>	<ul style="list-style-type: none"> <li>Cestelli Flex</li> <li>Cestello portaposate nel cestello inferiore</li> <li>Cestello inferiore con arresto fine corsa</li> <li>ecoDosage</li> <li>Dispositivo Up&amp;down a 3 livelli</li> <li>Materiale della vasca interna in acciaio inox</li> </ul>	<ul style="list-style-type: none"> <li>3° cestello Pro</li> <li>Cestelli varioFlex Pro</li> <li>Dispositivo Up&amp;down a 3 livelli</li> <li>ecoDosage</li> <li>Sistema DuoPower: doppio braccetto nel cestello superiore</li> <li>Materiale della vasca interna in acciaio inox</li> </ul>	<ul style="list-style-type: none"> <li>Cestelli varioFlex</li> <li>Cestello posate nel cestello inferiore</li> <li>Dispositivo Up&amp;down a 3 livelli</li> <li>ecoDosage</li> <li>Sistema DuoPower: doppio braccetto nel cestello superiore</li> <li>Materiale della vasca interna in acciaio inox</li> </ul>
<b>Altre caratteristiche</b>	<ul style="list-style-type: none"> <li>Sistema di filtri a tre livelli</li> <li>scambiatore di calore</li> </ul>	<ul style="list-style-type: none"> <li>Valvola per la durezza dell'acqua</li> <li>Scambiatore di calore</li> <li>Sistema di filtri a 3 livelli</li> </ul>	<ul style="list-style-type: none"> <li>Scambiatore di calore e autoOpen dry</li> <li>Sistema di filtri a 3 livelli</li> </ul>
<b>Sicurezza</b>	<ul style="list-style-type: none"> <li>aquaStop: sistema di protezione anti-allagamento con garanzia a vita fornita da Siemens Elettrodomestici in caso di danni provocati dall'acqua**</li> <li>Blocco pulsanti</li> </ul>	<ul style="list-style-type: none"> <li>aquaStop: sistema di protezione anti-allagamento con garanzia a vita fornita da Siemens Elettrodomestici in caso di danni provocati dall'acqua**</li> <li>Sicurezza bambini (tasti)</li> </ul>	<ul style="list-style-type: none"> <li>aquaStop: sistema di protezione anti-allagamento con garanzia a vita fornita da Siemens Elettrodomestici in caso di danni provocati dall'acqua**</li> <li>Sicurezza bambini (tasti)</li> </ul>

\*\* Verificare i termini di garanzia al link <https://www.siemens-home.bsh-group.com/it/assistenza-clienti/garanzia-convenzionale-assistenza/garanzia-del-prodotto>

**INFORMAZIONI TECNICHE FORNI FULL SIZE**

CODICE MODELLO	HN678G4S6
SERIE	iQ700
TIPOLOGIA	Forno pirolitico combi microonde pulseSteam Home Connect
<b>INFORMAZIONI ETICHETTA ENERGETICA IN ACCORDO COL REGOLAMENTO (UE) N. 65/2014</b>	
Indice di efficienza energetica EEIcavity (%)	–
Classe di efficienza energetica <sup>1</sup>	–
Consumo di energia per ciclo in modo convenzionale (kWh) <sup>2</sup>	–
Consumo di energia per ciclo in modo ventilato (kWh) <sup>2</sup>	–
Numero di cavità	1
Tipo di alimentazione	Elettrica
Volume della cavità (litri) <sup>2</sup>	67
<b>INFORMAZIONI GENERALI</b>	
Altezza (mm)	595
Larghezza (mm)	594
Profondità (mm)	548
Profondità con la porta aperta (mm)	1040
Altezza della cavità (mm)	357
Larghezza della cavità (mm)	480
Profondità della cavità (mm)	392
Altezza della nicchia min–max (mm)	585–595
Larghezza della nicchia min–max (mm)	560–568
Profondità della nicchia (mm)	550
Peso netto (kg)	50,40
Home Connect	•
Tipo di display	TFT
softMove (apertura e chiusura ammortizzata) / softClose (chiusura ammortizzata)	softMove
Guide telescopiche	1 livello resistenti a pirolisi, microonde e vapore
Funzioni di cottura	15
coolStart: funzione speciale per cibi congelati	•
Riscaldamento rapido	•
Sistema di cottura assistita	cookControl Plus
Termometro di cottura / Sensore bakingSensor	• / •
Massima potenza del microonde (W)	800
Temperatura minima (°C)	30
Temperatura massima aria calda (°C)	275
Temperatura massima riscaldamento superiore e inferiore (°C)	300
Temperatura minima / massima vapore (°C)	30–100
Temperatura della porta (°C) <sup>3</sup>	30
Numero di vetri della porta	4
Sistema di pulizia	Pirolisi
Consumo energia minimo / massimo della pirolisi (kWh)	3,0,–4,80
Tipo di illuminazione	LED multilivello
Numero di lampadine (pz)	3
<b>COLLEGAMENTI ELETTRICI</b>	
Dati nominali collegamento elettrico (kW)	3,6
Corrente (A)	16
Tensione (V)	220–240
Frequenza (Hz)	50–60
Tipo di spina	Schuko
Lunghezza del cavo di alimentazione (cm)	120
<b>CERTIFICATI DI OMOLOGAZIONE</b>	
Certificati di omologazione	E014 CE Marking E027 VDE – CB DE

**NOTE**

• SI / No

(1) In una scala di classi di efficienza energetica da A+++ a D.

Informazioni dell'etichetta energetica secondo Regolamento Delegato (UE) N. 65/2014 della Commissione.

(2) Misurazione conforme alla Norma Europea CEI EN 50304 / EN 60350 (2009).

(3) Temperatura nel centro della porta dopo 1 ora di funzionamento continuo con la funzione riscaldamento superiore e inferiore a 180°C.

HM676G0S6	HM636GNS1	HM636GNW1	HM633GBS1	HB676G0S1
iQ700	iQ700	iQ700	iQ700	iQ700
Forno pirolitico combinato a microonde Home Connect	Forno combinato a microonde	Forno combinato a microonde	Forno combinato a microonde	Forno multifunzione pirolitico
–	–	–	–	81,2
–	–	–	–	A+
–	–	–	–	0,87
–	–	–	–	0,69
1	1	1	1	1
Elettrica	Elettrica	Elettrica	Elettrica	Elettrica
67	67	67	67	71
595	595	595	595	595
594	594	594	594	594
548	548	548	548	548
1040	1040	1040	1040	1040
357	357	357	357	357
480	480	480	480	480
392	392	392	392	415
585–595	585–595	585–595	585–595	585–595
560–568	560–568	560–568	560–568	560–568
550	550	550	550	550
45,90	42,50	42,30	39,52	39,05
•	–	–	–	–
TFT	TFT	TFT	TFT	TFT
softMove	softMove	softMove	softMove	softMove
1 livello resistenti a pirolisi e microonde	1 livello	1 livello	–	1 livello resistenti a pirolisi ad estrazione totale
13	13	13	10	13
•	•	•	•	•
•	•	•	•	•
cookControl Plus	cookControl Plus	cookControl Plus	17 programmi automatici	cookControl Plus
– / –	– / –	– / –	– / –	– / –
800	800	800	800	–
30	30	30	30	30
275	275	275	275	275
300	300	300	300	300
–	–	–	–	–
30	40	40	40	30
4	3	3	3	4
Pirolisi	ecoClean parete posteriore	ecoClean parete posteriore	ecoClean parete posteriore	Pirolisi
3,0,–4,80	–	–	–	3,0,–4,80
LED	LED	LED	LED	Alogena
1	1	1	1	1
3,6	3,6	3,6	3,6	3,6
16	16	16	16	16
220–240	220–240	220–240	220–240	220–240
50–60	50–60	50–60	50–60	50–60
Schuko	Schuko	Schuko	Schuko	Schuko
120	120	120	120	120
E014 CE Marking E027 VDE – CB DE	E014 CE Marking E027 VDE – CB DE	E014 CE Marking E027 VDE – CB DE	E014 CE Marking E027 VDE – CB DE	E014 CE Marking E027 VDE – CB DE

**INFORMAZIONI TECNICHE FORNI FULL SIZE**

CODICE MODELLO	HB673GBS1
SERIE	iQ700
TIPOLOGIA	Forno multifunzione pirolitico
<b>INFORMAZIONI ETICHETTA ENERGETICA IN ACCORDO COL REGOLAMENTO (UE) N. 65/2014</b>	
Indice di efficienza energetica EElcavity (%)	81,2
Classe di efficienza energetica <sup>1</sup>	A+
Consumo di energia per ciclo in modo convenzionale (kWh) <sup>2</sup>	0,87
Consumo di energia per ciclo in modo ventilato (kWh) <sup>2</sup>	0,69
Numero di cavità	1
Tipo di alimentazione	Elettrica
Volume della cavità (litri) <sup>2</sup>	71
<b>INFORMAZIONI GENERALI</b>	
Altezza (mm)	595
Larghezza (mm)	594
Profondità (mm)	548
Profondità con la porta aperta (mm)	1040
Altezza della cavità (mm)	357
Larghezza della cavità (mm)	480
Profondità della cavità (mm)	415
Altezza della nicchia min-max (mm)	585-595
Larghezza della nicchia min-max (mm)	560-568
Profondità della nicchia (mm)	550
Peso netto (kg)	37,87
Home Connect	-
Tipo di display	TFT
softMove (apertura e chiusura ammortizzata) / softClose (chiusura ammortizzata)	softMove
Guide telescopiche	-
Funzioni di cottura	10
coolStart: funzione speciale per cibi congelati	•
Riscaldamento rapido	•
Sistema di cottura assistita	10 programmi automatici
Termometro di cottura / Sensore bakingSensor	- / -
Massima potenza del microonde (W)	-
Temperatura minima (°C)	30
Temperatura massima aria calda (°C)	275
Temperatura massima riscaldamento superiore e inferiore (°C)	300
Temperatura minima / massima vapore (°C)	-
Temperatura della porta (°C) <sup>3</sup>	30
Numero di vetri della porta	4
Sistema di pulizia	Pirolisi
Consumo energia minimo / massimo della pirolisi (kWh)	3,0,-4,80
Tipo di illuminazione	Alogena
Numero di lampadine (pz)	1
<b>COLLEGAMENTI ELETTRICI</b>	
Dati nominali collegamento elettrico (kW)	3,6
Corrente (A)	16
Tensione (V)	220-240
Frequenza (Hz)	50-60
Tipo di spina	Schuko
Lunghezza del cavo di alimentazione (cm)	120
<b>CERTIFICATI DI OMOLOGAZIONE</b>	
Certificati di omologazione	E014 CE Marking E027 VDE - CB DE

**NOTE**

• SI / - No

(1) In una scala di classi di efficienza energetica da A+++ a D.

Informazioni dell'etichetta energetica secondo Regolamento Delegato (UE) N. 65/2014 della Commissione.

(2) Misurazione conforme alla Norma Europea CEI EN 50304 / EN 60350 (2009).

(3) Temperatura nel centro della porta dopo 1 ora di funzionamento continuo con la funzione riscaldamento superiore e inferiore a 180°C.

HB635GBS1J	HB634GBW1	VB558C0S0	HR578GBS6	HB579GBS0
iQ700	iQ700	iQ500	iQ500	iQ500
Forno multifunzione	Forno multifunzione	Forno multifunzione 90 cm	Forno multifunzione added Steam pirolitico Home Connect	Forno multifunzione pirolitico display TFT
81,2	81,2	81,3	95,3	95,3
A+	A+	A+	A	A
0,87	0,87	0,74	0,99	0,99
0,69	0,69	1,11	0,81	0,81
1	1	1	1	1
Elettrica	Elettrica	Elettrica	Elettrica	Elettrica
71	71	85	71	71
595	595	475	595	595
594	594	896	594	594
548	548	572	548	548
1040	1040	930	1040	1040
357	357	282	357	357
480	480	724	480	480
415	415	417	415	415
585-595	585-595	477-480	585-595	585-595
560-568	560-568	860-864	560-568	560-568
550	550	560	550	550
35,12	35,82	50,90	39,72	38,50
-	-	-	•	-
TFT	TFT	LCD bianco	LCD bianco	TFT
softMove	softMove	-	softMove	softMove
-	-	1 livello, varioClip	-	-
13	13	10	8	13
•	•	-	•	•
•	•	•	•	•
10 programmi automatici	-	-	30 programmi automatici	40 programmi automatici
- / -	- / -	- / -	- / -	- / -
-	-	-	-	-
30	30	50	30	30
275	275	280	275	275
300	300	280	275	275
-	-	-	80 / 240	-
40	40	40	30	30
3	3	3	4	4
ecoClean parete posteriore	ecoClean parete posteriore	Pannelli catalitici pareti posteriore e laterali	Pirolisi	Pirolisi
-	-	-	3,30-4,80	3,30-4,80
Alogena	Alogena	Alogena	Alogena	Alogena
1	1	2	1	1
2,85	3,6	3,1	3,6	3,6
13	16	16	16	16
220-240	220-240	220-240	220 - 240	220 - 240
50-60	50-60	50-60	50-60	50-60
Schuko	Schuko	Senza spina	Schuko	Schuko
120	120	115	120	120
E014 CE Marking E027 VDE - CB DE	E014 CE Marking E027 VDE - CB DE	E014 CE Marking	E014 CE Marking E027 VDE - CB DE	E014 CE Marking E027 VDE - CB DE

**INFORMAZIONI TECNICHE FORNI FULL SIZE**

CODICE MODELLO	HB578A056
SERIE	iQ500
TIPOLOGIA	Forno multifunzione pirolitico Home Connect
<b>INFORMAZIONI ETICHETTA ENERGETICA IN ACCORDO COL REGOLAMENTO (UE) N. 65/2014</b>	
Indice di efficienza energetica EElcavity (%)	95,3
Classe di efficienza energetica <sup>1</sup>	A
Consumo di energia per ciclo in modo convenzionale (kWh) <sup>2</sup>	0,99
Consumo di energia per ciclo in modo ventilato (kWh) <sup>2</sup>	0,81
Numero di cavità	1
Tipo di alimentazione	Elettrica
Volume della cavità (litri) <sup>2</sup>	71
<b>INFORMAZIONI GENERALI</b>	
Altezza (mm)	595
Larghezza (mm)	594
Profondità (mm)	548
Profondità con la porta aperta (mm)	1040
Altezza della cavità (mm)	357
Larghezza della cavità (mm)	480
Profondità della cavità (mm)	415
Altezza della nicchia min-max (mm)	585-595
Larghezza della nicchia min-max (mm)	560-568
Profondità della nicchia (mm)	550
Peso netto (kg)	38,41
Home Connect	•
Tipo di display	LCD bianco
softMove (apertura e chiusura ammortizzata) / softClose (chiusura ammortizzata)	-
Guide telescopiche	1 livello, varioClip con stopSecurity
Funzioni di cottura	8
coolStart: funzione speciale per cibi congelati	•
Riscaldamento rapido	•
Sistema di cottura assistita	30 programmi automatici
Termometro di cottura / Sensore bakingSensor	- / -
Massima potenza del microonde (W)	-
Temperatura minima (°C)	30
Temperatura massima aria calda (°C)	275
Temperatura massima riscaldamento superiore e inferiore (°C)	275
Temperatura minima / massima vapore (°C)	-
Temperatura della porta (°C) <sup>3</sup>	30
Numero di vetri della porta	4
Sistema di pulizia	Pirolisi
Consumo energia minimo / massimo della pirolisi (kWh)	3,0,-4,80
Tipo di illuminazione	Alogena
Numero di lampadine (pz)	1
<b>COLLEGAMENTI ELETTRICI</b>	
Dati nominali collegamento elettrico (kW)	3,6
Corrente (A)	16
Tensione (V)	220 - 240
Frequenza (Hz)	50-60
Tipo di spina	Schuko
Lunghezza del cavo di alimentazione (cm)	120
<b>CERTIFICATI DI OMOLOGAZIONE</b>	
Certificati di omologazione	E014 CE Marking E027 VDE - CB DE
<b>NOTE</b>	
• SI / - No	
(1) In una scala di classi di efficienza energetica da A+++ a D.	
Informazioni dell'etichetta energetica secondo Regolamento Delegato (UE) N. 65/2014 della Commissione.	
(2) Misurazione conforme alla Norma Europea CEI EN 50304 / EN 60350 (2009).	
(3) Temperatura nel centro della porta dopo 1 ora di funzionamento continuo con la funzione riscaldamento superiore e inferiore a 180°C.	

HB537A050	HB573ABR0	HB573ABV0	HB532AER0	HB532ABR0
iQ500	iQ300	iQ300	iQ300	iQ300
Forno multifunzione ecoClean	Forno multifunzione pirolitico	Forno multifunzione pirolitico	Forno multifunzione ecoClean	Forno multifunzione ecoClean
95,3	95,3	95,3	95,3	95,3
A	A	A	A	A
0,97	0,99	0,99	0,97	0,97
0,81	0,81	0,81	0,81	0,81
1	1	1	1	1
Elettrica	Elettrica	Elettrica	Elettrica	Elettrica
71	71	71	71	71
595	595	595	595	595
594	594	594	594	594
548	548	548	548	548
1040	1040	1040	1040	1040
357	357	357	357	357
480	480	480	480	480
415	415	415	415	415
585-595	585-595	585-595	585-595	585-595
560-568	560-568	560-568	560-568	560-568
550	550	550	550	550
34,46	37,04	36,99	31,34	31,04
-	-	-	-	-
LCD bianco	LED rosso	LED rosso	LED rosso	LED rosso
-	-	-	-	-
1 livello, varioClip con stopSecurity	-	-	1 livello	-
7	5	5	7	7
-	-	-	-	-
•	•	•	•	•
10 programmi automatici	10 programmi automatici	10 programmi automatici	-	-
- / -	- / -	- / -	- / -	- / -
-	-	-	-	-
50	50	50	50	50
275	275	275	275	275
275	275	275	275	275
-	-	-	-	-
50	30	30	50	50
2	4	4	2	2
ecoClean parete posteriore	Pirolisi	Pirolisi	ecoClean parete posteriore	ecoClean parete posteriore
-	3,0,-4,80	3,0,-4,80	-	-
Alogena	Alogena	Alogena	Alogena	Alogena
1	1	1	1	1
3,6	3,6	3,6	3,6	3,6
16	16	16	16	16
220-240	220-240	220-240	220-240	220-240
50-60	50-60	50-60	50-60	50-60
Schuko	Schuko	Schuko	Schuko	Schuko
120	120	120	120	120
E014 CE Marking E027 VDE - CB DE	E014 CE Marking E027 VDE - CB DE	E014 CE Marking E027 VDE - CB DE	E014 CE Marking E027 VDE - CB DE	E014 CE Marking E027 VDE - CB DE

**INFORMAZIONI TECNICHE FORNI FULL SIZE**

CODICE MODELLO	HB513ABR1
SERIE	iQ300
TIPOLOGIA	Forno multifunzione
<b>INFORMAZIONI ETICHETTA ENERGETICA IN ACCORDO COL REGOLAMENTO (UE) N. 65/2014</b>	
Indice di efficienza energetica EEIcavity (%)	95,3
Classe di efficienza energetica <sup>1</sup>	A
Consumo di energia per ciclo in modo convenzionale (kWh) <sup>2</sup>	0,97
Consumo di energia per ciclo in modo ventilato (kWh) <sup>2</sup>	0,81
Numero di cavità	1
Tipo di alimentazione	Elettrica
Volume della cavità (litri) <sup>2</sup>	71
<b>INFORMAZIONI GENERALI</b>	
Altezza (mm)	595
Larghezza (mm)	594
Profondità (mm)	548
Profondità con la porta aperta (mm)	1040
Altezza della cavità (mm)	357
Larghezza della cavità (mm)	480
Profondità della cavità (mm)	415
Altezza della nicchia min-max (mm)	585-595
Larghezza della nicchia min-max (mm)	560-568
Profondità della nicchia (mm)	550
Peso netto (kg)	31,44
Home Connect	-
Tipo di display	LED rosso
softMove (apertura e chiusura ammortizzata) / softClose (chiusura ammortizzata)	-
Guide telescopiche	-
Funzioni di cottura	5
coolStart: funzione speciale per cibi congelati	-
Riscaldamento rapido	•
Sistema di cottura assistita	-
Termometro di cottura / Sensore bakingSensor	- / -
Massima potenza del microonde (W)	-
Temperatura minima (°C)	50
Temperatura massima aria calda (°C)	275
Temperatura massima riscaldamento superiore e inferiore (°C)	275
Temperatura minima / massima vapore (°C)	-
Temperatura della porta (°C) <sup>3</sup>	50
Numero di vetri della porta	2
Sistema di pulizia	-
Consumo energia minimo / massimo della pirolisi (kWh)	-
Tipo di illuminazione	Alogena
Numero di lampadine (pz)	1
<b>COLLEGAMENTI ELETTRICI</b>	
Dati nominali collegamento elettrico (kW)	3,6
Corrente (A)	16
Tensione (V)	220-240
Frequenza (Hz)	50-60
Tipo di spina	Schuko
Lunghezza del cavo di alimentazione (cm)	120
<b>CERTIFICATI DI OMOLOGAZIONE</b>	
Certificati di omologazione	E014 CE Marking E027 VDE - CB DE

**NOTE**

• SI / - No

(1) In una scala di classi di efficienza energetica da A+++ a D.

Informazioni dell'etichetta energetica secondo Regolamento Delegato (UE) N. 65/2014 della Commissione.

(2) Misurazione conforme alla Norma Europea CEI EN 50304 / EN 60350 (2009).

(3) Temperatura nel centro della porta dopo 1 ora di funzionamento continuo con la funzione riscaldamento superiore e inferiore a 180°C.

HB378G250	HB337A050	HB374ABS0J	HB332A0R0J	HB332ABR0J
iQ500	iQ500	iQ300	iQ300	iQ300
Forno multifunzione pirolitico	Forno multifunzione ecoClean	Forno multifunzione pirolitico	Forno multifunzione ecoClean	Forno multifunzione ecoClean
95,3	95,3	95,3	95,3	95,3
A	A	A	A	A
1,02	0,97	0,99	0,97	0,97
0,81	0,81	0,81	0,81	0,81
1	1	1	1	1
Elettrica	Elettrica	Elettrica	Elettrica	Elettrica
71	71	71	71	71
595	595	595	595	595
594	594	594	594	594
548	548	548	548	548
1040	1040	1040	1040	1040
357	357	357	357	357
480	480	480	480	480
415	415	415	415	415
585-595	585-595	585-595	585-595	585-595
560-568	560-568	560-568	560-568	560-568
550	550	550	550	550
38,63	34,26	37,14	33,74	33,19
-	-	-	-	-
LCD bianco	LCD bianco	LED rosso	LED rosso	LED rosso
softMove	-	-	-	-
1 livello varioClip + 1 livello standard, con stopSecurity	1 livello, varioClip con stopSecurity	-	1 livello varioClip, con stopSecurity	-
9	7	7	7	7
•	-	-	-	-
•	•	•	•	•
30 programmi automatici	10 programmi automatici	10 programmi automatici	-	-
- / -	- / -	- / -	- / -	- / -
-	-	-	-	-
30	50	50	50	50
275	275	275	275	275
275	275	275	275	275
-	-	-	-	-
30	40	30	40	40
4	3	4	3	3
Pirolisi	ecoClean parete posteriore	Pirolisi	ecoClean parete posteriore	ecoClean parete posteriore
3,30 / 4,80	- / -	3,30 / 4,80	- / -	- / -
Alogena	Alogena	Alogena	Alogena	Alogena
1	1	1	1	1
3,6	3,6	2,85	2,9	2,9
16	16	13	13	13
220-240	220-240	220-230	220-230	220-230
50-60	50-60	50-60	50-60	50-60
Schuko	Schuko	Schuko	Schuko	Schuko
120	120	120	120	120
E014 CE Marking E027 VDE - CB DE	E014 CE Marking E027 VDE - CB DE	E014 CE Marking E027 VDE - CB DE	E014 CE Marking E027 VDE - CB DE	E014 CE Marking E027 VDE - CB DE

**INFORMAZIONI TECNICHE FORNI COMPATTI**

CODICE MODELLO	CN678G456	CS658GRS7
SERIE	iQ700	iQ700
TIPOLOGIA	Forno compatto pirolitico combi microonde pulseSteam Home Connect	Forno compatto a vapore Home Connect
INFORMAZIONI ETICHETTA ENERGETICA IN ACCORDO COL REGOLAMENTO (UE) N. 65/2014		
Indice di efficienza energetica EElcavity (%)	–	81,3
Classe di efficienza energetica <sup>1</sup>	–	A+
Consumo di energia per ciclo in modo convenzionale (kWh) <sup>2</sup>	–	0,73
Consumo di energia per ciclo in modo ventilato (kWh) <sup>2</sup>	–	0,61
Numero di cavità	1	1
Tipo di alimentazione	Elettrica	Elettrica
Volume della cavità (litri) <sup>2</sup>	45	47
INFORMAZIONI GENERALI		
Altezza (mm)	455	455
Larghezza (mm)	594	594
Profondità (mm)	548	548
Altezza della cavità (mm)	237	235
Larghezza della cavità (mm)	480	480
Profondità della cavità (mm)	392	415
Altezza della nicchia (mm)	450–455	450–455
Larghezza della nicchia (mm)	560–568	560–568
Profondità della nicchia (mm)	550	550
Peso netto (kg)	41,91	36,54
Home Connect	•	•
Tipo di display	TFT	TFT
softMove (apertura e chiusura ammortizzata)	•	•
Guide telescopiche	1 livello resistenti a pirolisi, microonde e cottura a vapore	1 livello ad estrazione totale
Funzioni di cottura	15	15
coolStart: funzione speciale per cibi congelati	•	•
Riscaldamento rapido	•	•
Sistema di cottura assistita	cookControl Plus	cookControl Plus
Termometro di cottura / Sensore bakingSensor	•/•	•/•
Massima potenza del microonde (W)	900	–
Temperatura minima (°C)	30	30
Temperatura massima aria calda (°C)	275	250
Temperatura massima riscaldamento superiore e inferiore (°C)	300	250
Temperatura minima / massima vapore (°C)	30/100	30/100
Temperatura della porta (°C) <sup>3</sup>	30	40
Numero di vetri della porta	4	3
Sistema di pulizia	Pirolisi	ecoClean Plus pareti laterali, posteriore e cielo
Consumo energia minimo / massimo della pirolisi (kWh)	2,70 – 4	–
Tipo di illuminazione	LED	LED
Numero di lampadine (pz.)	1	1
COLLEGAMENTI ELETTRICI		
Dati nominali collegamento elettrico (kW)	3,6	3,3
Corrente (A)	16	16
Tensione (V)	220–240	220–240
Frequenza (Hz)	50–60	50–60
Tipo di spina	Schuko	Schuko
Lunghezza del cavo di alimentazione (cm)	150	150
CERTIFICATI DI OMOLOGAZIONE		
Certificati di omologazione	E014 CE Marking E027 VDE – CB DE	E014 CE Marking E027 VDE – CB DE

**NOTE**

• SI/– No

(1) In una scala di classi di efficienza energetica da A+++ a D.

Informazioni dell'etichetta energetica secondo Regolamento Delegato (UE) N. 65/2014 della Commissione.

(2) Misurazione conforme alla Norma Europea CEI EN 50304 / EN 60350 (2009).

(3) Temperatura nel centro della porta dopo 1 h di funzionamento continuo con la funzione riscaldamento superiore e inferiore a 180 °C.

CM676GBS1	CM633GBS1	CM633GBW1	CD634GAS0	CB675GBS3
iQ700	iQ700	iQ700	iQ700	iQ700
Forno compatto combinato a microonde, pirolitico	Forno compatto combinato a microonde	Forno compatto combinato a microonde	Forno compatto solo vapore 100% (fullSteam)	Forno compatto pirolitico
–	–	–	–	81,3
–	–	–	–	A+
–	–	–	–	0,73
–	–	–	–	0,61
1	1	1	1	1
Elettrica	Elettrica	Elettrica	Elettrica	Elettrica
45	45	45	38	47
455	455	455	455	455
594	594	594	594	594
548	548	548	548	548
237	237	237	265	237
480	480	480	325	480
392	392	392	439	415
450–455	450–455	450–455	450–455	450–455
560–568	560–568	560–568	560–568	560–568
550	550	550	550	550
35,93	36,13	35,43	22,48	31,06
–	–	–	–	–
TFT	TFT	TFT	TFT	TFT
•	•	•	•	•
–	–	–	–	–
13	6	6	1	13
•	–	–	–	•
•	•	•	–	•
cookControl Plus	14 programmi automatici	14 programmi automatici	20 programmi automatici	10 programmi automatici
–	–	–	–	–
900	900	900	–	–
30	30	30	30	30
275	275	275	–	275
300	–	–	100	300
–	–	–	30/100	–
30	40	40	40	30
4	3	3	2	4
Pirolisi	–	–	–	Pirolisi
2,70 – 4	–	–	–	2,70 – 4
LED	LED	LED	Lampadina	Alogena
1	1	1	1	1
3,6	3,6	3,6	1,75	2,99
16	16	16	10	13
220–240	220–240	220–240	220 – 240	220–240
50–60	50–60	50–60	50–60	50–60
Schuko	Schuko	Schuko	Schuko	Schuko
150	150	150	150	150
E014 CE Marking E027 VDE – CB DE	E014 CE Marking E027 VDE – CB DE	E014 CE Marking E027 VDE – CB DE	E014 CE Marking E027 VDE – CB DE	E014 CE Marking E027 VDE – CB DE

**INFORMAZIONI TECNICHE FORNI COMPATTI**

CODICE MODELLO	CB635GBS3	CP565AGS0	CM585AGS0
SERIE	iQ700	iQ500	iQ500
TIPOLOGIA	Forno compatto	Forno compatto combinato a microonde e vapore 100% (fullSteam)	Forno compatto combinato a microonde
<b>INFORMAZIONI ETICHETTA ENERGETICA IN ACCORDO COL REGOLAMENTO (UE) N. 65/2014</b>			
Indice di efficienza energetica EElcavity (%)	81,3	–	–
Classe di efficienza energetica <sup>1</sup>	A+	–	–
Consumo di energia per ciclo in modo convenzionale (kWh) <sup>2</sup>	0,73	–	–
Consumo di energia per ciclo in modo ventilato (kWh) <sup>2</sup>	0,61	–	–
Numero di cavità	1	1	1
Tipo di alimentazione	Elettrica	Elettrica	Elettrica
Volume della cavità (litri) <sup>2</sup>	47	36	44
<b>INFORMAZIONI GENERALI</b>			
Altezza (mm)	455	455	454
Larghezza (mm)	594	594	594
Profondità (mm)	548	545	570
Altezza della cavità (mm)	237	236	220
Larghezza della cavità (mm)	480	432	420
Profondità della cavità (mm)	415	350	420
Altezza della nicchia (mm)	450–455	450-452	450–458
Larghezza della nicchia (mm)	560–568	560-568	560–568
Profondità della nicchia (mm)	550	550	550
Peso netto (kg)	29,66	35,07	37,31
Home Connect	–	–	–
Tipo di display	TFT	LCD bianco	LCD bianco
softMove (apertura e chiusura ammortizzata)	•	–	–
Guide telescopiche	–	–	–
Funzioni di cottura	13	5	5
coolStart: funzione speciale per cibi congelati	•	–	–
Riscaldamento rapido	•	•	•
Sistema di cottura assistita	10 programmi automatici	30 programmi automatici	15 programmi automatici
Termometro di cottura / Sensore bakingSensor	–	–	–
Massima potenza del microonde (W)	–	1.000	900
Temperatura minima (°C)	30	40	40
Temperatura massima aria calda (°C)	275	230	230
Temperatura massima riscaldamento superiore e inferiore (°C)	300	–	–
Temperatura minima / massima vapore (°C)	–	–	–
Numero di vetri della porta	3	3	2
Sistema di pulizia	ecoClean parete posteriore	Parete posteriore catalitica	–
Consumo energia minimo / massimo della pirolisi (kWh)	–	–	–
Tipo di illuminazione	Alogena	LED	LED
Numero di lampadine (pz.)	1	1	1
<b>COLLEGAMENTI ELETTRICI</b>			
Dati nominali collegamento elettrico (kW)	2,99	3,100	3,35
Corrente (A)	13	16	16
Tensione (V)	220–240	220-240	220–230
Frequenza (Hz)	50–60	50	50
Tipo di spina	Schuko	Schuko	Schuko
Lunghezza del cavo di alimentazione (cm)	150	150	180
<b>CERTIFICATI DI OMOLOGAZIONE</b>			
Certificati di omologazione	E014 CE Marking E027 VDE – CB DE	E014 CE Marking E027 VDE - CB DE	E027 VDE – CB DE E014 CE Marking

**NOTE**

• SI / No

(1) In una scala di classi di efficienza energetica da A+++ a D.

Informazioni dell'etichetta energetica secondo Regolamento Delegato (UE) N. 65/2014 della Commissione.

(2) Misurazione conforme alla Norma Europea CEI EN 50304 / EN 60350 (2009).

(3) Temperatura nel centro della porta dopo 1 h di funzionamento continuo con la funzione riscaldamento superiore e inferiore a 180 °C.

**INFORMAZIONI TECNICHE MACCHINA DA CAFFÈ**

CODICE MODELLO	CT636LES6
SERIE	iQ700
TIPOLOGIA	Macchina del caffè
<b>INFORMAZIONI GENERALI</b>	
Tipo di costruzione	Incasso
Apertura della porta	A sinistra
Altezza (mm)	455
Larghezza (mm)	594
Profondità (mm)	385
Altezza della nicchia (mm)	449
Larghezza della nicchia (mm)	558
Profondità della nicchia (mm)	356
Peso netto (kg)	20,43
Home Connect	•
Tipo di display	TFT
Macinacaffè in ceramica	•
Pressione della pompa (bar)	19
Tipo di controllo	Elettronico
Numero di bevande	10
Numero di bevande favorite salvabili	8
Volume tazza singola (ml)	20–250
Preparazione simultanea di 2 tazze	•
Punto di uscita caffè / latte regolabile in altezza (mm)	70–150
Contenitore chicchi di caffè con coperchio	•
Capacità contenitore chicchi di caffè (gr)	500
Serbatoio per caffè in polvere	•
Contenitore del latte ermetico	•
Capacità contenitore del latte (ml)	500
Serbatoio dell'acqua estraibile	•
Capacità serbatoio dell'acqua (litri)	2,4
Temperatura dell'acqua regolabile per ogni bevanda	•
Prima tazza di caffè pronta in solo 30 secondi	•
Tipo di illuminazione	LED
<b>COLLEGAMENTI ELETTRICI</b>	
Dati nominali collegamento elettrico (kW)	1,6
Tensione (V)	220–240
Frequenza (Hz)	50–60
Tipo di spina	Schuko
Lunghezza del cavo di alimentazione (cm)	170
<b>CERTIFICATI DI OMOLOGAZIONE</b>	
Certificati di omologazione	E014 CE Marking E027 VDE - CB DE

**INFORMAZIONI TECNICHE CASSETTI**

CODICE MODELLO	BI630DNS1
SERIE	iQ700
TIPOLOGIA	Scaldavivande
COLORE	Nero
INFORMAZIONI GENERALI	
Tipo di costruzione	Incasso
Altezza (mm)	290
Larghezza (mm)	594
Profondità (mm)	548
Profondità con la porta aperta (mm)	998
Altezza della cavità (mm)	242
Larghezza della cavità (mm)	468
Profondità della cavità (mm)	458
Volume della cavità (litri)	52
Altezza della nicchia (mm)	290
Larghezza della nicchia min-max (mm)	560-568
Profondità della nicchia (mm)	550
Peso netto (kg)	19,23
Spia di funzionamento	•
Apertura push&pull senza maniglia	•
Carrello estraibile con guide telescopiche	•
Interno in acciaio inossidabile	•
Base in vetro	•
Regolazione della temperatura	Elettronica
Controllo temperatura della superficie del vetro	4 livelli: 40°C – 80°C
Capacità massima (kg)	25
Capacità massima di piatti (pz)	40
Capacità massima tazzine caffè da caffè (pz)	192
Pre-riscaldamento stoviglie	•
Mantenere in caldo	•
Scongelamento	•
Cottura delicata	•
COLLEGAMENTI ELETTRICI	
Dati nominali collegamento elettrico (kW)	0,81
Corrente (A)	10
Tensione (V)	220-240
Frequenza (Hz)	50-60
Tipo di spina	Schuko
Lunghezza cavo di alimentazione elettrica (cm)	150
CERTIFICATI DI OMOLOGAZIONE	
Certificati di omologazione	E014 CE Marking E027 VDE – CB DE
<b>NOTE</b> • Sì / – No	

BI630CNS1	BI630ENS1	BI510CNR0
iQ700	iQ700	iQ500
Scaldavivande	Cassetto	Scaldavivande
Nero	Nero	Nero
INFORMAZIONI GENERALI		
Incasso	Incasso	Incasso
140	140	140
594	594	594
548	500	540
998	950	980
92	102	100
468	458	475
458	458	490
20	21	23
140	140	140
560-568	560-568	560-568
550	550	550
16,34	11,94	14,49
•	–	•
•	•	•
•	•	•
•	•	•
•	–	–
Elettronica	–	Meccanica
4 livelli: 40°C – 80°C	–	4 livelli: 40°C – 80°C
25	15	15
12	14	14
64	64	64
•	–	•
•	–	•
•	–	•
•	–	–
COLLEGAMENTI ELETTRICI		
0,81	–	0,4
10	–	6
220-240	–	220-240
50-60	–	50-60
Schuko	–	Schuko
150	–	150
CERTIFICATI DI OMOLOGAZIONE		
E014 CE Marking E027 VDE – CB DE	–	E014 CE Marking E027 VDE – CB DE
<b>NOTE</b> • Sì / – No		



**INFORMAZIONI TECNICHE MICROONDE**

CODICE MODELLO	CF634AGS1
SERIE	iQ700
TIPOLOGIA	Microonde
<b>INFORMAZIONI GENERALI</b>	
Tipo di costruzione	Incasso
Adatto alla Installazione a incasso sotto worktop	•
Adatto alla Installazione a incasso a colonna	•
Adatto alla Installazione a incasso a pensile	–
Apertura della porta	A ribalta
Altezza (mm)	455
Larghezza (mm)	595
Profondità (mm)	545
Profondità con la porta aperta (mm)	899
Altezza della cavità (mm)	242
Larghezza della cavità (mm)	430
Profondità della cavità (mm)	345
Volume della cavità (litri)	36
Altezza della nicchia (mm)	450
Larghezza della nicchia min-max (mm)	560
Profondità della nicchia (mm)	550
Peso netto (kg)	24,46
Potenza massima del microonde (W)	900
Numero di livelli di potenza microonde	5
Grill al quarzo	–
Potenza grill (kW)	–
Funzione combinate microonde + grill	–
Programmi automatici	7
Scongelamento in funzione del peso	•
Funzione Memory	–
Tipo di controllo	Elettronico
Tipo di display	TFT
Sistema di distribuzione delle onde	Tecnologia Inverter senza piatto rotante
Diametro del piatto rotante (mm)	–
Interno in acciaio inossidabile	•
Tempo massimo programmabile (min)	90
Tipo di illuminazione	LED
<b>COLLEGAMENTI ELETTRICI</b>	
Dati nominali collegamento elettrico (kW)	1,22
Corrente (A)	10
Tensione (V)	220–240
Frequenza (Hz)	50
Tipo di spina	Schuko
Lunghezza del cavo di alimentazione (cm)	150
<b>CERTIFICATI DI OMOLOGAZIONE</b>	
Certificati di omologazione	E014 CE Marking E027 VDE – CB DE

NOTE  
• Sì / – No

BE634LGS1	BE634RGS1	BF634LGS1	BF634LGW1
iQ700	iQ700	iQ700	iQ700
Microonde con grill	Microonde con grill	Microonde	Microonde
<b>INFORMAZIONI GENERALI</b>			
Incasso	Incasso	Incasso	Incasso
–	–	–	–
•	•	•	•
•	•	•	•
A sinistra	A destra	A sinistra	A sinistra
382	382	382	382
594	594	594	594
318	318	318	318
895	895	895	895
220	220	220	220
350	350	350	350
270	270	270	270
21	21	21	21
362–382	362–382	362–382	362–382
560–568	560–568	560–568	560–568
300	300	300	300
18,65	18,65	16,72	16,72
900	900	900	900
5	5	5	5
•	•	–	–
1,3	1,3	–	–
•	•	–	–
10	10	7	7
•	•	•	•
–	–	–	–
Elettronico	Elettronico	Elettronico	Elettronico
TFT	TFT	TFT	TFT
Tecnologia Inverter senza piatto rotante	Tecnologia Inverter senza piatto rotante	Tecnologia Inverter senza piatto rotante	Tecnologia Inverter senza piatto rotante
–	–	–	–
•	•	•	•
90	90	90	90
LED	LED	LED	LED
<b>COLLEGAMENTI ELETTRICI</b>			
1,99	1,99	1,22	1,22
10	10	10	10
220–240	220–240	220–240	220–240
50–60	50–60	50–60	50–60
Schuko	Schuko	Schuko	Schuko
150	150	150	150
<b>CERTIFICATI DI OMOLOGAZIONE</b>			
E014 CE Marking E027 VDE - CB DE	E014 CE Marking E027 VDE - CB DE	E014 CE Marking E027 VDE - CB DE	E014 CE Marking E027 VDE - CB DE

**INFORMAZIONI TECNICHE MICROONDE**

CODICE MODELLO	BE555LMS0	BF555LMS0
<b>SERIE</b>	iQ500	iQ500
<b>TIPOLOGIA</b>	Microonde con grill	Microonde
<b>INFORMAZIONI GENERALI</b>		
<b>Tipo di costruzione</b>	Incasso	Incasso
<b>Adatto alla Installazione a incasso sotto worktop</b>	–	–
<b>Adatto alla Installazione a incasso a colonna</b>	•	•
<b>Adatto alla Installazione a incasso a pensile</b>	–	–
<b>Apertura della porta</b>	A sinistra	A sinistra
<b>Altezza (mm)</b>	382	382
<b>Larghezza (mm)</b>	594	594
<b>Profondità (mm)</b>	388	388
<b>Profondità con la porta aperta (mm)</b>	835	835
<b>Altezza della cavità (mm)</b>	208	208
<b>Larghezza della cavità (mm)</b>	328	328
<b>Profondità della cavità (mm)</b>	369	369
<b>Volume della cavità (litri)</b>	25	25
<b>Altezza della nicchia (mm)</b>	380-382	380-382
<b>Larghezza della nicchia min-max (mm)</b>	560-568	560-568
<b>Profondità della nicchia (mm)</b>	550	550
<b>Peso netto (kg)</b>	19,45	18,81
<b>Potenza massima del microonde (W)</b>	900	900
<b>Numero di livelli di potenza microonde</b>	5	5
<b>Grill al quarzo</b>	•	–
<b>Potenza grill (kW)</b>	1,20	–
<b>Funzione combinate microonde + grill</b>	•	–
<b>Numero programmi automatici</b>	8	7
<b>Scongelamento in funzione del peso</b>	•	•
<b>Funzione Memory</b>	•	•
<b>Tipo di controllo</b>	Elettronico	Elettronico
<b>Tipo di display</b>	Display LED bianco	Display LED bianco
<b>Sistema di distribuzione delle onde</b>	Piatto rotante	Piatto rotante
<b>Diametro del piatto rotante (mm)</b>	315	315
<b>Interno in acciaio inossidabile</b>	•	•
<b>Tempo massimo programmabile (min)</b>	99	99
<b>Tipo di illuminazione</b>	LED	LED
<b>COLLEGAMENTI ELETTRICI</b>		
<b>Dati nominali collegamento elettrico (kW)</b>	1,45	1,45
<b>Corrente (A)</b>	10	10
<b>Tensione (V)</b>	220-230	220-230
<b>Frequenza (Hz)</b>	50	50
<b>Tipo di spina</b>	Schuko	Schuko
<b>Lunghezza del cavo di alimentazione (cm)</b>	130	130
<b>CERTIFICATI DI OMOLOGAZIONE</b>		
<b>Certificati di omologazione</b>	E014 CE Marking	E014 CE Marking

BE525LMS0	BF525LMS0	BF525LMW0	BF523LMS0	BE520LMR0
iQ500	iQ500	iQ500	iQ300	iQ300
Microonde con grill	Microonde	Microonde	Microonde	Microonde con grill
<b>INFORMAZIONI GENERALI</b>				
<b>Tipo di costruzione</b>	Incasso	Incasso	Incasso	Incasso
<b>Adatto alla Installazione a incasso sotto worktop</b>	–	–	–	–
<b>Adatto alla Installazione a incasso a colonna</b>	•	•	•	•
<b>Adatto alla Installazione a incasso a pensile</b>	–	–	–	–
<b>Apertura della porta</b>	A sinistra	A sinistra	A sinistra	A sinistra
<b>Altezza (mm)</b>	382	382	382	382
<b>Larghezza (mm)</b>	594	594	594	594
<b>Profondità (mm)</b>	317	317	317	317
<b>Profondità con la porta aperta (mm)</b>	768	768	768	768
<b>Altezza della cavità (mm)</b>	201	201	201	201
<b>Larghezza della cavità (mm)</b>	308	308	308	308
<b>Profondità della cavità (mm)</b>	282	282	282	282
<b>Volume della cavità (litri)</b>	20	20	20	20
<b>Altezza della nicchia (mm)</b>	362-365	362-365	362-365	362-365
<b>Larghezza della nicchia min-max (mm)</b>	560-568	560-568	560-568	560-568
<b>Profondità della nicchia (mm)</b>	300	300	300	300
<b>Peso netto (kg)</b>	17,11	16,95	17,16	17,11
<b>Potenza massima del microonde (W)</b>	800	800	800	800
<b>Numero di livelli di potenza microonde</b>	5	5	5	5
<b>Grill al quarzo</b>	•	–	–	•
<b>Potenza grill (kW)</b>	1,0	–	–	1,0
<b>Funzione combinate microonde + grill</b>	•	–	–	•
<b>Numero programmi automatici</b>	8	7	7	–
<b>Scongelamento in funzione del peso</b>	•	•	•	–
<b>Funzione Memory</b>	•	•	•	–
<b>Tipo di controllo</b>	Elettronico	Elettronico	Elettronico	Meccanico
<b>Tipo di display</b>	Display LED bianco	Display LED bianco	Display LED bianco	Display LED rosso
<b>Sistema di distribuzione delle onde</b>	Piatto rotante	Piatto rotante	Piatto rotante	Piatto rotante
<b>Diametro del piatto rotante (mm)</b>	255	255	255	255
<b>Interno in acciaio inossidabile</b>	•	•	•	•
<b>Tempo massimo programmabile (min)</b>	99	99	99	60
<b>Tipo di illuminazione</b>	LED	LED	LED	lampadina
<b>COLLEGAMENTI ELETTRICI</b>				
<b>Dati nominali collegamento elettrico (kW)</b>	1,27	1,27	1,27	1,27
<b>Corrente (A)</b>	10	10	10	10
<b>Tensione (V)</b>	220-230	220-230	220-230	220-230
<b>Frequenza (Hz)</b>	50	50	50	50
<b>Tipo di spina</b>	Schuko	Schuko	Schuko	Schuko
<b>Lunghezza del cavo di alimentazione (cm)</b>	130	130	130	130
<b>CERTIFICATI DI OMOLOGAZIONE</b>				
<b>Certificati di omologazione</b>	E014 CE Marking	E014 CE Marking	E014 CE Marking	E014 CE Marking

**NOTE**

• Sì / – No  
 Informazioni dell'etichetta energetica secondo Regolamento Delegato (UE) N. 65/2014 della Commissione.

INFORMAZIONI TECNICHE PIANI A INDUZIONE

CODICE MODELLO	EX875LX67E
SERIE	iQ700
TIPOLOGIA	Induzione+cappa
COLORE	Nero
<b>INFORMAZIONI GENERALI DEL PIANO AD INDUZIONE</b>	
Informazioni generali	
Larghezza	812
Profondità	520
Altezza sopra il piano di lavoro	6
Altezza del vano per l'installazione (altezza sotto il piano di lavoro)	198
Larghezza del vano per l'installazione	750
Profondità del vano per l'installazione	490
Spessore minimo del piano di lavoro	16
Spessore minimo del piano di lavoro con forno sotto	-
Peso netto	28,005
Finitura del piano	topClass
Abbinabile a piani di cottura e domino in nero con finitura topClass	-
Tipo de controllo	dual lightSlider
Livelli di potenza	17
Zone con fryingSensor plus	Zone flex
Numero di livelli di temperatura del fryingSensor plus	5
cookingSensor Plus ready	•
Funzione powerMove Plus a 3 livelli / powerMove a 2 livelli	powerMove Plus a 3 livelli
FlexMotion: trasferimento automatico delle impostazioni	•
Funzione ReStart: memorizzazione ultime impostazioni	•
Funzione di inizio automatico QuickStart	•
Funzione "turbo" per ogni zona di cottura	•
Funzione "panTurbo" per padelle (per ogni zona di cottura)	•
Funzione Tenere in caldo	•
Funzione powerManagement per limitare assorbimento elettrico da 1kW	•
Visualizzazione del consumo energetico	•
Timer fine cottura per ogni singola zona	•
Contaminuti indipendente con segnale acustico	•
Cronometro	•
Riconoscimento presenza pentole	•
Autospegnimento di sicurezza	•
Sicurezza bambini	•
Spie di calore residuo (H/h)	•
Funzione blocco temporaneo per la pulizia	•
<b>ZONE COTTURA</b>	
Numero di zone cottura	2 flexInduction
Consumo energetico totale delle zone cottura (Wh/kg) <sup>2</sup>	185,0
<b>Zona anteriore sinistra</b>	
Consumo energetico (Wh/kg) <sup>2</sup>	
Diametro della zona (mm)	200-240
Potenza / Potenza Turbo (kW)	2,20 / 3,70
<b>Zona posteriore sinistra</b>	
Consumo energetico (Wh/kg) <sup>2</sup>	
Diametro della zona (mm)	200-240
Potenza / Potenza Turbo (kW)	2,20 / 3,70
<b>Zona estesa sinistra</b>	
Consumo energetico (Wh/kg) <sup>2</sup>	185,0
Lunghezza / Larghezza (mm)	400 / 240
Potenza / Potenza Turbo (kW)	3,30 / 3,70
<b>Zona anteriore destra</b>	
Consumo energetico (Wh/kg) <sup>2</sup>	
Diametro della zona (mm)	200-240
Potenza / Potenza Turbo (kW)	2,20 / 3,70
<b>Zona posteriore destra</b>	
Consumo energetico (Wh/kg) <sup>2</sup>	
Diametro della zona (mm)	200-240
Potenza / Potenza Turbo (kW)	2,20 / 3,70
<b>Zona estesa destra</b>	
Consumo energetico (Wh/kg) <sup>2</sup>	185,0
Lunghezza / Larghezza (mm)	400 / 240
Potenza / Potenza Turbo (kW)	3,30 / 3,70

NOTE  
 • Sì / No  
 (2) Informazioni del consumo energetico secondo Regolamento Delegato (UE) N. 66/2014 della Commissione.

CODICE MODELLO	EX875LX67E
SERIE	iQ700
TIPOLOGIA	Induzione+cappa
COLORE	Nero
<b>INFORMAZIONI GENERALI DELL'UNITÀ ASPIRANTE INTEGRATA</b>	
Informazioni etichetta energetica in accordo col Regolamento (UE) N. 65/2014	
Consumo annuo di energia (kWh)	61,8
Classe di efficienza energetica <sup>1</sup>	B
Efficienza fluidodinamica (%)	28,1
Classe di efficienza fluidodinamica	A
Efficienza luminosa (lx/W)	-
Classe di efficienza luminosa	-
Efficienza del filtraggio dei grassi (%)	94
Classe di efficienza del filtraggio dei grassi	B
Flusso d'aria min./max. a livello di potenza normale (m³/h)	161/528
Flusso d'aria massimo (m³/h)	644
Potenza sonora min./max. a livello di potenza normale (dB)	42/69
Potenza sonora massima (dB)	74
Consumo di energia in modo spento (W)	0,00
Consumo di energia in modo standby (W)	0,30
<b>Informazioni aggiuntive del consumo energetico secondo Regolamento Delegato (UE) N. 66/2014<sup>2</sup></b>	
Fattore di incremento temporale	1,0
Indice di efficienza energetica	57,0
Flusso d'aria massimo (misurato al punto di massima efficienza) (m³/h)	365,8
Pressione dell'aria misurata al punto di massima efficienza (Pa)	468
Potenza elettrica assorbita al punto di massima efficienza (W)	169,3
Potenza nominale del sistema di illuminazione (W)	-
Illuminamento medio prodotto dal sistema di illuminazione sulla superficie di cottura (lux)	-
<b>Capacità di aspirazione</b>	
Livelli di aspirazione	19 (17 + 2 intensivi)
<b>Funzionamento ad espulsione d'aria</b>	
A livello 1 (m³/h)	154
A livello 17 (m³/h)	500
A livello intensivo (m³/h)	622
<b>Funzionamento a ricircolo d'aria</b>	
A livello 1 (m³/h)	150
A livello 17 (m³/h)	500
A livello intensivo (m³/h)	615
<b>Potenza sonora (rumorosità)</b>	
<b>Funzionamento ad espulsione d'aria</b>	
Rumorosità a livello 1 (dB)	42
Rumorosità a livello 17 (dB)	69
Rumorosità a livello intensivo (dB)	74
<b>Funzionamento a ricircolo d'aria</b>	
Rumorosità a livello 1 (dB)	41
Rumorosità a livello 17 (dB)	68
Rumorosità a livello intensivo (dB)	72
<b>INFORMAZIONI GENERALI</b>	
Motore senza spazzole iQdrive	•
climateControl Sensor	•
Stadio intensivo con autoripristino	• (6 min)
Funzione postcottura: autospegnimento dopo alcuni minuti dalla fine della cottura	• (r: 30 min) (e: 12 min)
Funzionamento automatico a intervalli	•
Indicatore elettronico di saturazione per filtri metallici antigrasso / a carboni attivi	-/•
Griglia centrale in vetroceramica resistente al calore e lavabile in lavastoviglie	•
Installazione ad espulsione / a ricircolo d'aria	• / •
Filtri acustici per installazione ad espulsione (raccordi acquistabili separatamente)	HZ9VEDU0
Basic kit per installazione a ricircolo parzialmente canalizzato con filtri (4) cleanAir inclusi (da aggiungere raccordi)	HZ9VRP00
Starter kit per installazione a ricircolo non canalizzato con filtri (4) cleanAir inclusi/ Starter kit per installazione a ricircolo non canalizzato con filtri (4) cleanAir inclusi	HZ9VRU00
Potenza totale del motore (W)	170
<b>COLLEGAMENTI ELETTRICI</b>	
Dati nominali collegamento elettrico (kW)	7,4
Tensione (V)	220-240
Frequenza (Hz)	50-60
Tipo di spina	Senza spina
Lunghezza del cavo di alimentazione (cm)	110
<b>CERTIFICATI DI OMOLOGAZIONE</b>	
Certificati di omologazione	E014 CE Marking E027 VDE - CB DE

(1) In una scala di classi di efficienza energetica da A+++ a D.  
 Informazioni dell'etichetta energetica secondo Regolamento Delegato (UE) N. 65/2014 della Commissione.

INFORMAZIONI TECNICHE PIANI A INDUZIONE

CODICE MODELLO	ED811FQ15E
SERIE	iQ500
TIPOLOGIA	Induzione+cappa
COLORE	Nero
INFORMAZIONI GENERALI DEL PIANO AD INDUZIONE	
Informazioni generali	
Larghezza	710
Profondità	522
Altezza sopra il piano di lavoro	6
Altezza del vano per l'installazione (altezza sotto il piano di lavoro)	223
Larghezza del vano per l'installazione	560
Profondità del vano per l'installazione	490
Spessore minimo del piano di lavoro	16
Spessore minimo del piano di lavoro con forno sotto	-
Peso netto	24,305
Finitura del piano	Senza cornice
Abbinabile a piani di cottura e domino in nero con finitura topClass	-
Tipo de controllo	touchSlider
Livelli di potenza	17
Zone con fryingSensor plus	-
Numero di livelli di temperatura del fryingSensor plus	-
cookingSensor Plus ready	-
Funzione powerMove Plus a 3 livelli / powerMove a 2 livelli	powerMove a 2 livelli
FlexMotion: trasferimento automatico delle impostazioni	-
Funzione ReStart: memorizzazione ultime impostazioni	•
Funzione di inizio automatico QuickStart	•
Funzione "turbo" per ogni zona di cottura	•
Funzione "panTurbo" per padelle (per ogni zona di cottura)	-
Funzione Tenere in caldo	-
Funzione powerManagement per limitare assorbimento elettrico da 1kW	•
Visualizzazione del consumo energetico	•
Timer fine cottura per ogni singola zona	•
Contaminuti indipendente con segnale acustico	•
Cronometro	-
Riconoscimento presenza pentole	•
Autospegnimento di sicurezza	•
Sicurezza bambini	•
Spie di calore residuo (H/h)	•
Funzione blocco temporaneo per la pulizia	•
ZONE COTTURA	
Numero di zone cottura	4 zone, 2 combiInduction
Consumo energetico totale delle zone cottura (Wh/kg) <sup>2</sup>	185,0
Zona anteriore sinistra	
Consumo energetico (Wh/kg) <sup>2</sup>	
Diametro della zona (mm)	190-210
Potenza / Potenza Turbo (kW)	2,20 / 3,70
Zona posteriore sinistra	
Consumo energetico (Wh/kg) <sup>2</sup>	
Diametro della zona (mm)	190-210
Potenza / Potenza Turbo (kW)	2,20 / 3,70
Zona estesa sinistra	
Consumo energetico (Wh/kg) <sup>2</sup>	185,0
Lunghezza / Larghezza (mm)	380 / 210
Potenza / Potenza Turbo (kW)	3,60
Zona anteriore destra	
Consumo energetico (Wh/kg) <sup>2</sup>	
Diametro della zona (mm)	190-210
Potenza / Potenza Turbo (kW)	2,20 / 3,70
Zona posteriore destra	
Consumo energetico (Wh/kg) <sup>2</sup>	
Diametro della zona (mm)	190-210
Potenza / Potenza Turbo (kW)	2,20 / 3,70
Zona estesa destra	
Consumo energetico (Wh/kg) <sup>2</sup>	185,0
Lunghezza / Larghezza (mm)	380 / 210
Potenza / Potenza Turbo (kW)	3,60

NOTE

- Sì / - No
- (2) Informazioni del consumo energetico secondo Regolamento Delegato (UE) N. 66/2014 della Commissione.

CODICE MODELLO	ED811FQ15E
SERIE	iQ500
TIPOLOGIA	Induzione+cappa
COLORE	Nero
INFORMAZIONI GENERALI DELL'UNITÀ ASPIRANTE INTEGRATA	
Informazioni etichetta energetica in accordo col Regolamento (UE) N. 65/2014	
Consumo annuo di energia (kWh)	61,8
Classe di efficienza energetica <sup>1</sup>	B
Efficienza fluidodinamica (%)	28,1
Classe di efficienza fluidodinamica	A
Efficienza luminosa (lx/W)	-
Classe di efficienza luminosa	-
Efficienza del filtraggio dei grassi (%)	94
Classe di efficienza del filtraggio dei grassi	B
Flusso d'aria min./max. a livello di potenza normale (m³/h)	161/528
Flusso d'aria massimo (m³/h)	644
Potenza sonora min./max. a livello di potenza normale (dB)	42/69
Potenza sonora massima (dB)	74
Consumo di energia in modo spento (W)	0,00
Consumo di energia in modo standby (W)	0,30
Informazioni aggiuntive del consumo energetico secondo Regolamento Delegato (UE) N. 66/2014 <sup>2</sup>	
Fattore di incremento temporale	1,0
Indice di efficienza energetica	57,0
Flusso d'aria massimo (misurato al punto di massima efficienza) (m³/h)	365,8
Pressione dell'aria misurata al punto di massima efficienza (Pa)	468
Potenza elettrica assorbita al punto di massima efficienza (W)	169,3
Potenza nominale del sistema di illuminazione (W)	-
Illuminamento medio prodotto dal sistema di illuminazione sulla superficie di cottura (lux)	-
Capacità di aspirazione	
Livelli di aspirazione	11 (9 + 2 intensivi)
Funzionamento ad espulsione d'aria	
A livello 1 (m³/h)	154
A livello 9 (m³/h)	500
A livello intensivo (m³/h)	622
Funzionamento a ricircolo d'aria	
A livello 1 (m³/h)	150
A livello 9 (m³/h)	500
A livello intensivo (m³/h)	615
Potenza sonora (rumorosità)	
Funzionamento ad espulsione d'aria	
Rumorosità a livello 1 (dB)	42
Rumorosità a livello 9 (dB)	69
Rumorosità a livello intensivo (dB)	74
Funzionamento a ricircolo d'aria	
Rumorosità a livello 1 (dB)	41
Rumorosità a livello 9 (dB)	68
Rumorosità a livello intensivo (dB)	72
INFORMAZIONI GENERALI	
Motore senza spazzole iQdrive	•
climateControl Sensor	-
Stadio intensivo con autoripristino	• (6 min)
Funzione postcottura: autospegnimento dopo alcuni minuti dalla fine della cottura	• (r: 30 min) (e: 12 min)
Funzionamento automatico a intervalli	•
Indicatore elettronico di saturazione per filtri metallici antigrasso / a carboni attivi	-/•
Griglia centrale in vetroceramica resistente al calore e lavabile in lavastoviglie	•
Installazione ad espulsione / a ricircolo d'aria	• / •
Filtri acustici per installazione ad espulsione (raccordi acquistabili separatamente)	HZ9VEDU0
Basic kit per installazione a ricircolo parzialmente canalizzato con filtri (4) cleanAir inclusi (da aggiungere raccordi)	HZ9VRP00
Starter kit per installazione a ricircolo non canalizzato con filtri (4) cleanAir inclusi/ Starter kit per installazione a ricircolo non canalizzato con filtri (4) cleanAir inclusi	HZ9VRU00
Potenza totale del motore (W)	170
COLLEGAMENTI ELETTRICI	
Dati nominali collegamento elettrico (kW)	7,4
Tensione (V)	220-240
Frequenza (Hz)	50-60
Tipo di spina	Senza spina
Lunghezza del cavo di alimentazione (cm)	110
CERTIFICATI DI OMOLOGAZIONE	
Certificati di omologazione	E014 CE Marking E027 VDE - CB DE

(1) In una scala di classi di efficienza energetica da A+++ a D.  
Informazioni dell'etichetta energetica secondo Regolamento Delegato (UE) N. 65/2014 della Commissione.

INFORMAZIONI TECNICHE PIANI A INDUZIONE

CODICE MODELLO	ED711FQ15E
SERIE	iQ500
TIPOLOGIA	Induzione+cappa
COLORE	Nero
INFORMAZIONI GENERALI DEL PIANO AD INDUZIONE	
Informazioni generali	
Larghezza	710
Profondità	522
Altezza sopra il piano di lavoro	6
Altezza del vano per l'installazione (altezza sotto il piano di lavoro)	223
Larghezza del vano per l'installazione	560
Profondità del vano per l'installazione	490
Spessore minimo del piano di lavoro	16
Spessore minimo del piano di lavoro con forno sotto	-
Peso netto	24,305
Finitura del piano	Senza cornice
Abbinabile a piani di cottura e domino in nero con finitura topClass	-
Tipo de controllo	touchSlider
Livelli di potenza	17
Zone con fryingSensor plus	-
Numero di livelli di temperatura del fryingSensor plus	-
cookingSensor Plus ready	-
Funzione powerMove Plus a 3 livelli / powerMove a 2 livelli	powerMove a 2 livelli
FlexMotion: trasferimento automatico delle impostazioni	-
Funzione ReStart: memorizzazione ultime impostazioni	•
Funzione di inizio automatico QuickStart	•
Funzione "turbo" per ogni zona di cottura	•
Funzione "panTurbo" per padelle (per ogni zona di cottura)	-
Funzione Tenere in caldo	-
Funzione powerManagement per limitare assorbimento elettrico da 1kW	•
Visualizzazione del consumo energetico	•
Timer fine cottura per ogni singola zona	•
Contaminuti indipendente con segnale acustico	•
Cronometro	-
Riconoscimento presenza pentole	•
Autospegnimento di sicurezza	•
Sicurezza bambini	•
Spie di calore residuo (H/h)	•
Funzione blocco temporaneo per la pulizia	•
ZONE COTTURA	
Numero di zone cottura	4 zone, 2 combiInduction
Consumo energetico totale delle zone cottura (Wh/kg) <sup>2</sup>	185,0
Zona anteriore sinistra	
Consumo energetico (Wh/kg) <sup>2</sup>	
Diametro della zona (mm)	190-210
Potenza / Potenza Turbo (kW)	2,20 / 3,70
Zona posteriore sinistra	
Consumo energetico (Wh/kg) <sup>2</sup>	
Diametro della zona (mm)	190-210
Potenza / Potenza Turbo (kW)	2,20 / 3,70
Zona estesa sinistra	
Consumo energetico (Wh/kg) <sup>2</sup>	185,0
Lunghezza / Larghezza (mm)	380 / 210
Potenza / Potenza Turbo (kW)	3,60
Zona anteriore destra	
Consumo energetico (Wh/kg) <sup>2</sup>	
Diametro della zona (mm)	190-210
Potenza / Potenza Turbo (kW)	2,20 / 3,70
Zona posteriore destra	
Consumo energetico (Wh/kg) <sup>2</sup>	
Diametro della zona (mm)	190-210
Potenza / Potenza Turbo (kW)	2,20 / 3,70
Zona estesa destra	
Consumo energetico (Wh/kg) <sup>2</sup>	185,0
Lunghezza / Larghezza (mm)	380 / 210
Potenza / Potenza Turbo (kW)	3,60

NOTE

- Sì / - No
- (2) Informazioni del consumo energetico secondo Regolamento Delegato (UE) N. 66/2014 della Commissione.

CODICE MODELLO	ED711FQ15E
SERIE	iQ500
TIPOLOGIA	Induzione+cappa
COLORE	Nero
INFORMAZIONI GENERALI DELL'UNITÀ ASPIRANTE INTEGRATA	
Informazioni etichetta energetica in accordo col Regolamento (UE) N. 65/2014	
Consumo annuo di energia (kWh)	61,8
Classe di efficienza energetica <sup>1</sup>	B
Efficienza fluidodinamica (%)	28,1
Classe di efficienza fluidodinamica	A
Efficienza luminosa (lx/W)	-
Classe di efficienza luminosa	-
Efficienza del filtraggio dei grassi (%)	94
Classe di efficienza del filtraggio dei grassi	B
Flusso d'aria min./max. a livello di potenza normale (m³/h)	161/528
Flusso d'aria massimo (m³/h)	644
Potenza sonora min./max. a livello di potenza normale (dB)	42/69
Potenza sonora massima (dB)	74
Consumo di energia in modo spento (W)	0,00
Consumo di energia in modo standby (W)	0,30
Informazioni aggiuntive del consumo energetico secondo Regolamento Delegato (UE) N. 66/2014 <sup>2</sup>	
Fattore di incremento temporale	1,0
Indice di efficienza energetica	57,0
Flusso d'aria massimo (misurato al punto di massima efficienza) (m³/h)	365,8
Pressione dell'aria misurata al punto di massima efficienza (Pa)	468
Potenza elettrica assorbita al punto di massima efficienza (W)	169,3
Potenza nominale del sistema di illuminazione (W)	-
Illuminamento medio prodotto dal sistema di illuminazione sulla superficie di cottura (lux)	-
Capacità di aspirazione	
Livelli di aspirazione	11 (9 + 2 intensivi)
Funzionamento ad espulsione d'aria	
A livello 1 (m³/h)	154
A livello 9 (m³/h)	500
A livello intensivo (m³/h)	622
Funzionamento a ricircolo d'aria	
A livello 1 (m³/h)	150
A livello 9 (m³/h)	500
A livello intensivo (m³/h)	615
Potenza sonora (rumorosità)	
Funzionamento ad espulsione d'aria	
Rumorosità a livello 1 (dB)	42
Rumorosità a livello 9 (dB)	69
Rumorosità a livello intensivo (dB)	74
Funzionamento a ricircolo d'aria	
Rumorosità a livello 1 (dB)	41
Rumorosità a livello 9 (dB)	68
Rumorosità a livello intensivo (dB)	72
INFORMAZIONI GENERALI	
Motore senza spazzole iQdrive	•
climateControl Sensor	-
Stadio intensivo con autoripristino	• (6 min)
Funzione postcottura: autospegnimento dopo alcuni minuti dalla fine della cottura	• (r: 30 min) (e: 12 min)
Funzionamento automatico a intervalli	•
Indicatore elettronico di saturazione per filtri metallici antigrasso / a carboni attivi	-/•
Griglia centrale in vetroceramica resistente al calore e lavabile in lavastoviglie	•
Installazione ad espulsione / a ricircolo d'aria	• / •
Filtri acustici per installazione ad espulsione (raccordi acquistabili separatamente)	HZ9VEDU0
Basic kit per installazione a ricircolo parzialmente canalizzato con filtri (4) cleanAir inclusi (da aggiungere raccordi)	HZ9VRP00
Starter kit per installazione a ricircolo non canalizzato con filtri (4) cleanAir inclusi/ Starter kit per installazione a ricircolo non canalizzato con filtri (4) cleanAir inclusi	HZ9VRU00
Potenza totale del motore (W)	170
COLLEGAMENTI ELETTRICI	
Dati nominali collegamento elettrico (kW)	7,4
Tensione (V)	220-240
Frequenza (Hz)	50-60
Tipo di spina	Senza spina
Lunghezza del cavo di alimentazione (cm)	110
CERTIFICATI DI OMOLOGAZIONE	
Certificati di omologazione	E014 CE Marking E027 VDE - CB DE

(1) In una scala di classi di efficienza energetica da A+++ a D.  
Informazioni dell'etichetta energetica secondo Regolamento Delegato (UE) N. 65/2014 della Commissione.

INFORMAZIONI TECNICHE PIANI A INDUZIONE

CODICE MODELLO	EH811BE15E
SERIE	iQ300
TIPOLOGIA	Induzione+cappa
COLORE	Nero
INFORMAZIONI GENERALI DEL PIANO AD INDUZIONE	
Informazioni generali	
Larghezza	710
Profondità	522
Altezza sopra il piano di lavoro	6
Altezza del vano per l'installazione (altezza sotto il piano di lavoro)	223
Larghezza del vano per l'installazione	560
Profondità del vano per l'installazione	490
Spessore minimo del piano di lavoro	16
Spessore minimo del piano di lavoro con forno sotto	-
Peso netto	24,305
Finitura del piano	Senza cornice
Abbinabile a piani di cottura e domino in nero con finitura topClass	-
Tipo de controllo	touchSlider
Livelli di potenza	17
Zone con fryingSensor plus	-
Numero di livelli di temperatura del fryingSensor plus	-
cookingSensor Plus ready	-
Funzione powerMove Plus a 3 livelli / powerMove a 2 livelli	powerMove a 2 livelli
FlexMotion: trasferimento automatico delle impostazioni	-
Funzione ReStart: memorizzazione ultime impostazioni	•
Funzione di inizio automatico QuickStart	•
Funzione "turbo" per ogni zona di cottura	•
Funzione "panTurbo" per padelle (per ogni zona di cottura)	-
Funzione Tenere in caldo	-
Funzione powerManagement per limitare assorbimento elettrico da 1kW	•
Visualizzazione del consumo energetico	•
Timer fine cottura per ogni singola zona	•
Contaminuti indipendente con segnale acustico	•
Cronometro	-
Riconoscimento presenza pentole	•
Autospegnimento di sicurezza	•
Sicurezza bambini	•
Spie di calore residuo (H/h)	•
Funzione blocco temporaneo per la pulizia	•
ZONE COTTURA	
Numero di zone cottura	4 zone, 2 combiInduction
Consumo energetico totale delle zone cottura (Wh/kg) <sup>2</sup>	185,0
Zona anteriore sinistra	
Consumo energetico (Wh/kg) <sup>2</sup>	
Diametro della zona (mm)	190-210
Potenza / Potenza Turbo (kW)	2,20 / 3,70
Zona posteriore sinistra	
Consumo energetico (Wh/kg) <sup>2</sup>	
Diametro della zona (mm)	190-210
Potenza / Potenza Turbo (kW)	2,20 / 3,70
Zona estesa sinistra	
Consumo energetico (Wh/kg) <sup>2</sup>	185,0
Lunghezza / Larghezza (mm)	380 / 210
Potenza / Potenza Turbo (kW)	3,60
Zona anteriore destra	
Consumo energetico (Wh/kg) <sup>2</sup>	
Diametro della zona (mm)	190-210
Potenza / Potenza Turbo (kW)	2,20 / 3,70
Zona posteriore destra	
Consumo energetico (Wh/kg) <sup>2</sup>	
Diametro della zona (mm)	190-210
Potenza / Potenza Turbo (kW)	2,20 / 3,70
Zona estesa destra	
Consumo energetico (Wh/kg) <sup>2</sup>	185,0
Lunghezza / Larghezza (mm)	380 / 210
Potenza / Potenza Turbo (kW)	3,60

NOTE

- Sì / - No
- (2) Informazioni del consumo energetico secondo Regolamento Delegato (UE) N. 66/2014 della Commissione.

CODICE MODELLO	EH811BE15E
SERIE	iQ300
TIPOLOGIA	Induzione+cappa
COLORE	Nero
INFORMAZIONI GENERALI DELL'UNITÀ ASPIRANTE INTEGRATA	
Informazioni etichetta energetica in accordo col Regolamento (UE) N. 65/2014	
Consumo annuo di energia (kWh)	61,8
Classe di efficienza energetica <sup>1</sup>	B
Efficienza fluidodinamica (%)	28,1
Classe di efficienza fluidodinamica	A
Efficienza luminosa (lx/W)	-
Classe di efficienza luminosa	-
Efficienza del filtraggio dei grassi (%)	94
Classe di efficienza del filtraggio dei grassi	B
Flusso d'aria min./max. a livello di potenza normale (m³/h)	161/528
Flusso d'aria massimo (m³/h)	644
Potenza sonora min./max. a livello di potenza normale (dB)	42/69
Potenza sonora massima (dB)	74
Consumo di energia in modo spento (W)	0,00
Consumo di energia in modo standby (W)	0,30
Informazioni aggiuntive del consumo energetico secondo Regolamento Delegato (UE) N. 66/2014 <sup>2</sup>	
Fattore di incremento temporale	1,0
Indice di efficienza energetica	57,0
Flusso d'aria massimo (misurato al punto di massima efficienza) (m³/h)	365,8
Pressione dell'aria misurata al punto di massima efficienza (Pa)	468
Potenza elettrica assorbita al punto di massima efficienza (W)	169,3
Potenza nominale del sistema di illuminazione (W)	-
Illuminamento medio prodotto dal sistema di illuminazione sulla superficie di cottura (lux)	-
Capacità di aspirazione	
Livelli di aspirazione	11 (9 + 2 intensivi)
Funzionamento ad espulsione d'aria	
A livello 1 (m³/h)	154
A livello 9 (m³/h)	500
A livello intensivo (m³/h)	622
Funzionamento a ricircolo d'aria	
A livello 1 (m³/h)	150
A livello 9 (m³/h)	500
A livello intensivo (m³/h)	615
Potenza sonora (rumorosità)	
Funzionamento ad espulsione d'aria	
Rumorosità a livello 1 (dB)	42
Rumorosità a livello 9 (dB)	69
Rumorosità a livello intensivo (dB)	74
Funzionamento a ricircolo d'aria	
Rumorosità a livello 1 (dB)	41
Rumorosità a livello 9 (dB)	68
Rumorosità a livello intensivo (dB)	72
INFORMAZIONI GENERALI	
Motore senza spazzole iQdrive	•
climateControl Sensor	-
Stadio intensivo con autoripristino	• (6 min)
Funzione postcottura: autospegnimento dopo alcuni minuti dalla fine della cottura	• (r: 30 min) (e: 12 min)
Funzionamento automatico a intervalli	•
Indicatore elettronico di saturazione per filtri metallici antigrasso / a carboni attivi	-/•
Griglia centrale in vetroceramica resistente al calore e lavabile in lavastoviglie	•
Installazione ad espulsione / a ricircolo d'aria	• / •
Filtri acustici per installazione ad espulsione (raccordi acquistabili separatamente)	HZ9VEDU0
Basic kit per installazione a ricircolo parzialmente canalizzato con filtri (4) cleanAir inclusi (da aggiungere raccordi)	HZ9VRP00
Starter kit per installazione a ricircolo non canalizzato con filtri (4) cleanAir inclusi/ Starter kit per installazione a ricircolo non canalizzato con filtri (4) cleanAir inclusi	HZ9VRU00
Potenza totale del motore (W)	170
COLLEGAMENTI ELETTRICI	
Dati nominali collegamento elettrico (kW)	7,4
Tensione (V)	220-240
Frequenza (Hz)	50-60
Tipo di spina	Senza spina
Lunghezza del cavo di alimentazione (cm)	110
CERTIFICATI DI OMOLOGAZIONE	
Certificati di omologazione	E014 CE Marking E027 VDE - CB DE

(1) In una scala di classi di efficienza energetica da A+++ a D.  
Informazioni dell'etichetta energetica secondo Regolamento Delegato (UE) N. 65/2014 della Commissione.

INFORMAZIONI TECNICHE PIANI A INDUZIONE

CODICE MODELLO	EX975LXC1E
SERIE	iQ700
TIPOLOGIA	Induzione
COLORE	Nero
<b>INFORMAZIONI GENERALI</b>	
Larghezza (mm)	912
Profondità (mm)	520
Altezza sopra il piano di lavoro (mm)	6
Altezza del vano per l'installazione (altezza sotto il piano di lavoro) (mm)	51
Larghezza del vano per l'installazione (mm)	880
Profondità del vano per l'installazione (mm)	490-500
Spessore minimo del piano di lavoro (mm)	20
Spessore minimo del piano di lavoro con forno sotto (mm)	30
Peso netto (kg)	22,005
Finitura del piano	topClass
Abbinabile a piani di cottura e domino in nero con finitura topClass	•
Home Connect / cookConnect System (Controllo della cappa attraverso il piano)	- / -
Tipo di controllo / Livelli di potenza	dual lightSlider / 17
Zone con fryingSensor plus / Livelli di temperatura del fryingSensor plus	Zone flex / 5
cookingSensor Plus ready	-
Funzione powerMove Plus (a 3 livelli) / powerMove (a 2 livelli)	• (a 3 livelli)
flexMotion: trasferimento automatico delle impostazioni	-
Funzione reStart: memorizzazione ultime impostazioni	•
Funzione di inizio automatico QuickStart	•
Funzione Turbo	Per ogni zona di cottura
Funzione panTurbo per padelle (per ogni zona di cottura)	•
Funzione Tenere in caldo / Visualizzazione del consumo energetico	• / •
Funzione powerManagement per limitare assorbimento elettrico da 1kW	•
Timer fine cottura per ogni singola zona	•
Contaminuti indipendente con segnale acustico / Cronometro	• / •
Riconoscimento presenza pentole / Sicurezza bambini	• / •
Autospegnimento di sicurezza / Spie di calore residuo (H/h)	• / •
Funzione blocco temporaneo per la pulizia	•
<b>ZONE COTTURA</b>	
Numero di zone cottura	3 flexInduction
Consumo energetico totale delle zone cottura <sup>1</sup>	176,7
<b>Zona anteriore sinistra</b>	
Consumo energetico (Wh/kg) <sup>1</sup>	-
Diametro della zona (mm)	200-240
Potenza / potenza Turbo (kW)	2,20 / 3,70
<b>Zona posteriore sinistra</b>	
Consumo energetico (Wh/kg) <sup>1</sup>	-
Diametro della zona (mm)	200-240
Potenza / potenza Turbo (kW)	2,20 / 3,70
<b>Zona estesa sinistra</b>	
Consumo energetico (Wh/kg) <sup>1</sup>	175,0
Lunghezza / larghezza (mm)	400 / 240
Potenza / potenza Turbo (kW)	3,30 / 3,70
<b>Zona posteriore centrale</b>	
Consumo energetico (Wh/kg) <sup>1</sup>	-
Diametro della zona (mm)	240-300
Potenza / potenza Turbo (kW)	2,60 / 3,70
<b>Zona estesa centrale</b>	
Consumo energetico (Wh/kg) <sup>1</sup>	180,0
Lunghezza / larghezza (mm)	300 / 240
Potenza / potenza Turbo (kW)	2,60 / 3,70
<b>Zona anteriore destra</b>	
Consumo energetico (Wh/kg) <sup>1</sup>	-
Diametro della zona (mm)	200-240
Potenza / potenza Turbo (kW)	2,20 / 3,70
<b>Zona posteriore destra</b>	
Consumo energetico (Wh/kg) <sup>1</sup>	-
Diametro della zona (mm)	200-240
Potenza / potenza Turbo (kW)	2,20 / 3,70
<b>Zona estesa destra</b>	
Consumo energetico (Wh/kg) <sup>1</sup>	175,0
Lunghezza / larghezza (mm)	400 / 240
Potenza / potenza Turbo (kW)	3,30 / 3,70
<b>COLLEGAMENTI ELETTRICI</b>	
Dati nominali collegamento elettrico (kW)	11,100
Corrente (A)	48 (3 x 16)
Tensione (V)	220-240
Frequenza (Hz)	50-60
Tipo di spina	Senza spina
Lunghezza del cavo di alimentazione (cm)	110
<b>CERTIFICATI DI OMOLOGAZIONE</b>	
Certificati di omologazione	E014 CE Marking E07F AENOR N Mark - CB ES

NOTE  
• Si / - No

EX801LYC1E	EX875LYV1E	EX875LVB1E	EX275FXB1E
iQ700	iQ700	iQ700	iQ700
Induzione	Induzione	Induzione	Induzione
Nero	Nero	Nero	Nero
792	812	812	912
512	520	520	350
A filo	6	6	6
56	51	51	51
780-796	750-780	750-780	880
500-516	490-500	490-500	330
30	20	20	20
30	30	30	30
18,248	19,900	16,603	14,779
A filo	topClass	topClass	topClass
-	-	-	-
- / -	• / •	- / -	- / -
dual lightSlider / 17	dual lightSlider / 17	dual lightSlider / 17	touchSlider / 17
Zone flex / 5	Zone flex / 5	- / -	- / -
-	-	-	-
• (a 3 livelli)	• (a 3 livelli)	• (a 3 livelli)	-
•	•	-	-
•	•	•	•
•	•	•	•
Per ogni zona di cottura	Per ogni zona di cottura	Per ogni zona di cottura	Per ogni zona di cottura
•	•	•	-
• / •	• / •	• / •	- / •
•	•	•	•
•	•	•	•
• / •	• / •	• / •	• / -
• / •	• / •	• / •	• / •
• / •	• / •	• / •	• / •
•	•	•	•
<b>2 flexInduction Plus</b>		<b>1 flexInduction + 3 zone a induzione</b>	
175,0	185,0	177,5	175,0
-	-	175,0	-
200-230	200-230	180	200-210
2,20 / 3,70	2,20 / 3,70	1,80 / 3,10	2,20 / 3,70
-	-	175,0	-
200-230	200-230	145	200-210
2,20 / 3,70	2,20 / 3,70	1,40 / 2,20	2,20 / 3,70
175,0	185,0	-	175,0
380 / 230	400 / 230	-	210 / 400
3,30 / 3,70	3,30 / 3,70	-	3,30 / 3,70
-	-	175,0	-
-	-	240	-
- / -	- / -	2,20 / 3,70	- / -
-	-	-	-
-	-	-	-
- / -	- / -	-	- / -
-	-	-	-
200-230	200-230	200-210	200-210
2,20 / 3,70	2,20 / 3,70	2,20 / 3,70	2,20 / 3,70
-	-	-	-
190-230	200-230	200-210	200-210
2,20 / 3,70	2,20 / 3,70	2,20 / 3,70	2,20 / 3,70
175,0	185,0	185,0	175,0
400 / 230	400 / 230	400 / 210	210 / 400
3,30 / 3,70	3,30 / 3,70	3,30 / 3,70	3,30 / 3,70
7,400	7,400	7,400	7,400
32 (2 x 16)	32 (2 x 16)	32 (2 x 16)	32 (2 x 16)
220-240	220-240	220-240	220-240
50-60	50-60	50-60	50-60
Senza spina	Senza spina	Senza spina	Senza spina
110	110	110	110
E014 CE Marking E07F AENOR N Mark - CB ES	E014 CE Marking E07F AENOR N Mark - CB ES	E014 CE Marking E07F AENOR N Mark - CB ES	E014 CE Marking E07F AENOR N Mark - CB ES

(1) Informazioni del consumo energetico secondo regolamento delegato (UE) n. 66/2014 della Commissione.

INFORMAZIONI TECNICHE PIANI A INDUZIONE ED ELETTRICI

CODICE MODELLO	EX675FXC1E
SERIE	iQ700
TIPOLOGIA	Induzione
COLORE	Nero
<b>INFORMAZIONI GENERALI</b>	
Larghezza (mm)	602
Profondità (mm)	520
Altezza sopra il piano di lavoro (mm)	6
Altezza del vano per l'installazione (altezza sotto il piano di lavoro) (mm)	51
Larghezza del vano per l'installazione (mm)	560
Profondità del vano per l'installazione (mm)	490-500
Spessore minimo del piano di lavoro (mm)	20
Spessore minimo del piano di lavoro con forno sotto (mm)	30
Peso netto (kg)	13,871
Finitura del piano	topClass
Abbinabile a piani di cottura e domino in nero con finitura topClass	•
Home Connect / cookConnect System (Controllo della cappa attraverso il piano)	- / -
Tipo di controllo / Livelli di potenza	touchSlider / 17
Zone con fryingSensor plus / Livelli di temperatura del fryingSensor plus	Tutte le zone / 4
cookingSensor Plus ready	-
Funzione powerMove Plus (a 3 livelli) / powerMove (a 2 livelli)	-
flexMotion: trasferimento automatico delle impostazioni	-
Funzione reStart: memorizzazione ultime impostazioni	•
Funzione di inizio automatico QuickStart	•
Funzione Turbo	Per ogni zona di cottura
Funzione panTurbo per padelle (per ogni zona di cottura)	-
Funzione Tenere in caldo / Visualizzazione del consumo energetico	- / •
Funzione powerManagement per limitare assorbimento elettrico da 1kW	•
Timer fine cottura per ogni singola zona	•
Contaminuti indipendente con segnale acustico / Cronometro	• / •
Riconoscimento presenza pentole / Sicurezza bambini	• / •
Autospegnimento di sicurezza / Spie di calore residuo (H/h)	• / •
Funzione blocco temporaneo per la pulizia	•
<b>ZONE COTTURA</b>	
Numero di zone cottura	2 flexInduction
Consumo energetico totale delle zone cottura <sup>1</sup>	185,0
<b>Zona anteriore sinistra</b>	
Consumo energetico (Wh/kg) <sup>1</sup>	-
Diametro della zona (mm)	-
Potenza / potenza Turbo (kW)	2,20 / 3,70
<b>Zona posteriore sinistra</b>	
Consumo energetico (Wh/kg) <sup>1</sup>	-
Diametro della zona (mm)	200-240
Potenza / potenza Turbo (kW)	2,20 / 3,70
<b>Zona estesa sinistra</b>	
Consumo energetico (Wh/kg) <sup>1</sup>	185,0
Lunghezza / larghezza (mm)	400-240
Potenza / potenza Turbo (kW)	3,30 / 3,70
<b>Zona posteriore centrale</b>	
Consumo energetico (Wh/kg) <sup>1</sup>	-
Diametro della zona (mm)	-
Potenza / potenza Turbo (kW)	- / -
<b>Zona estesa centrale</b>	
Consumo energetico (Wh/kg) <sup>1</sup>	-
Lunghezza / larghezza (mm)	-
Potenza / potenza Turbo (kW)	- / -
<b>Zona anteriore destra</b>	
Consumo energetico (Wh/kg) <sup>1</sup>	-
Diametro della zona (mm)	200-240
Potenza / potenza Turbo (kW)	2,20 / 3,70
<b>Zona posteriore destra</b>	
Consumo energetico (Wh/kg) <sup>1</sup>	-
Diametro della zona (mm)	200-240
Potenza / potenza Turbo (kW)	2,20 / 3,70
<b>Zona estesa destra</b>	
Consumo energetico (Wh/kg) <sup>1</sup>	185,0
Lunghezza / larghezza (mm)	400-240
Potenza / potenza Turbo (kW)	3,30 / 3,70
<b>COLLEGAMENTI ELETTRICI</b>	
Dati nominali collegamento elettrico (kW)	7,400
Corrente (A)	32 (2 x 16)
Tensione (V)	220-240
Frequenza (Hz)	50-60
Tipo di spina	Senza spina
Lunghezza del cavo di alimentazione (cm)	110
<b>CERTIFICATI DI OMOLOGAZIONE</b>	
Certificati di omologazione	E014 CE Marking E07F AENOR N Mark - CB ES

NOTE  
• Si / - No

EX775LEC1E	EX652FEC1E	EX675FEC1E	ED875FSB5E
iQ700	iQ700	iQ700	iQ500
Induzione	Induzione	Induzione	Induzione
Nero	Bianco	Nero	Nero
710	592	602	812
520	522	520	520
6	6	6	6
51	51	51	51
560	560	560	750-780
490-500	490-500	490-500	490-500
20	20	20	20
30	30	30	30
14,158	12,716	13,411	15,088
topClass	Profili smussati	topClass	topClass
-	-	-	-
- / -	- / -	- / -	- / -
dual lightSlider / 17	touchSlider / 17	touchSlider / 17	touchSlider / 17
Tutte le zone / 5	Zona flex / 4	zona Flex / 4	-
-	-	-	-
• (a 3 livelli)	-	-	• (a 2 livelli)
-	-	-	-
•	•	•	•
•	•	•	•
Per ogni zona di cottura	Per ogni zona di cottura	Per ogni zona di cottura	Per ogni zona di cottura
•	-	•	-
• / •	- / •	- / -	- / •
•	•	•	•
•	•	•	•
• / •	• / -	• / •	• / -
• / •	• / •	• / •	• / •
• / •	• / •	• / •	• / •
•	•	•	•
1 flexInduction 2 zone a induzione	1 flexInduction 2 zone a induzione	1 flexInduction + 2 zone a induzione	1 combiInduction + 2 zone a induzione
171,7	178,3	178,3	178,3
-	-	-	-
190-240	200-240	200-240	190-210
2,20 / 3,70	2,20 / 3,70	2,20 / 3,70	2,20 / 3,70
-	-	-	-
190-240	200-240	200-240	190-210
2,20 / 3,70	2,20 / 3,70	2,20 / 3,70	2,20 / 3,70
175,0	185,0	185,0	185,0
380 / 240	400 / 240	400 / 240	380 / 210
3,30 / 3,70	3,30 / 3,70	3,30 / 3,70	3,60 / -
-	-	-	-
-	-	-	-
- / -	- / -	-	- / -
-	-	-	-
-	-	-	-
- / -	- / -	-	- / -
175	175,0	175,0	175,0
210	210	210	145
2,20 / 3,70	2,20 / 3,70	2,20 / 3,70	1,40 / 2,20
175	175,0	175,0	175,0
145	145	145	280
1,40 / 2,20	1,40 / 2,20	1,40 / 2,20	2,60 / 3,70
-	-	-	-
-	-	-	-
- / -	- / -	-	- / -
7,400	7,400	7,400	7,400
32 (2 x 16)	32 (2 x 16)	32 (2 x 16)	32 (2 x 16)
220-240	220-240	220-240	220-240
50-60	50-60	50-60	50-60
Senza spina	Senza spina	Senza spina	Senza spina
110	110	110	110
E014 CE Marking E07F AENOR N Mark - CB ES	E014 CE Marking E07F AENOR N Mark - CB ES	E014 CE Marking E07F AENOR N Mark - CB ES	E014 CE Marking E07F AENOR N Mark - CB ES

(1) Informazioni del consumo energetico secondo regolamento delegato (UE) n. 66/2014 della Commissione.



INFORMAZIONI TECNICHE PIANI A INDUZIONE ED ELETTRICI

CODICE MODELLO	ED675FQC5E
SERIE	iQ500
TIPOLOGIA	Induzione
COLORE	Nero
<b>INFORMAZIONI GENERALI</b>	
Larghezza (mm)	602
Profondità (mm)	520
Altezza sopra il piano di lavoro (mm)	6
Altezza del vano per l'installazione (altezza sotto il piano di lavoro) (mm)	51
Larghezza del vano per l'installazione (mm)	560
Profondità del vano per l'installazione (mm)	490-500
Spessore minimo del piano di lavoro (mm)	20
Spessore minimo del piano di lavoro con forno sotto (mm)	30
Peso netto (kg)	12,486
Finitura del piano	topClass
Abbinabile a piani di cottura e domino in nero con finitura topClass	•
Home Connect / cookConnect System (Controllo della cappa attraverso il piano)	- / -
Tipo di controllo / Livelli di potenza	touchSlider / 17
Zone con fryingSensor plus / Livelli di temperatura del fryingSensor plus	Anteriore destra / 4
cookingSensor Plus ready	-
Funzione powerMove Plus (a 3 livelli) / powerMove (a 2 livelli)	• (a 2 livelli)
flexMotion: trasferimento automatico delle impostazioni	-
Funzione reStart: memorizzazione ultime impostazioni	•
Funzione di inizio automatico QuickStart	•
Funzione Turbo	Per ogni zona di cottura
Funzione panTurbo per padelle (per ogni zona di cottura)	-
Funzione Tenere in caldo / Visualizzazione del consumo energetico	- / •
Funzione powerManagement per limitare assorbimento elettrico da 1kW	•
Timer fine cottura per ogni singola zona	•
Contaminuti indipendente con segnale acustico / Cronometro	• / -
Riconoscimento presenza pentole / Sicurezza bambini	• / •
Autospegnimento di sicurezza / Spie di calore residuo (H/h)	• / •
Funzione blocco temporaneo per la pulizia	•
<b>ZONE COTTURA</b>	
Numero di zone cottura	2 combiInduction
Consumo energetico totale delle zone cottura <sup>1</sup>	185,0
<b>Zona anteriore sinistra</b>	
Consumo energetico (Wh/kg) <sup>1</sup>	-
Diametro della zona (mm)	190-210
Potenza / potenza Turbo (kW)	2,20 / 3,70
<b>Zona posteriore sinistra</b>	
Consumo energetico (Wh/kg) <sup>1</sup>	-
Diametro della zona (mm)	190-210
Potenza / potenza Turbo (kW)	2,20 / 3,70
<b>Zona estesa sinistra</b>	
Consumo energetico (Wh/kg) <sup>1</sup>	185,0
Lunghezza / larghezza (mm)	380 / 210
Potenza / potenza Turbo (kW)	3,60 / -
<b>Zona posteriore centrale</b>	
Consumo energetico (Wh/kg) <sup>1</sup>	-
Diametro della zona (mm)	-
Potenza / potenza Turbo (kW)	- / -
<b>Zona estesa centrale</b>	
Consumo energetico (Wh/kg) <sup>1</sup>	-
Lunghezza / larghezza (mm)	-
Potenza / potenza Turbo (kW)	- / -
<b>Zona anteriore destra</b>	
Consumo energetico (Wh/kg) <sup>1</sup>	-
Diametro della zona (mm)	190-210
Potenza / potenza Turbo (kW)	2,20 / 3,70
<b>Zona posteriore destra</b>	
Consumo energetico (Wh/kg) <sup>1</sup>	-
Diametro della zona (mm)	190-210
Potenza / potenza Turbo (kW)	2,20 / 3,70
<b>Zona estesa destra</b>	
Consumo energetico (Wh/kg) <sup>1</sup>	185,0
Lunghezza / larghezza (mm)	380 / 210
Potenza / potenza Turbo (kW)	3,60 / -
<b>COLLEGAMENTI ELETTRICI</b>	
Dati nominali collegamento elettrico (kW)	7,400
Corrente (A)	32 (2 x 16)
Tensione (V)	220-240
Frequenza (Hz)	50-60
Tipo di spina	Senza spina
Lunghezza del cavo di alimentazione (cm)	110
<b>CERTIFICATI DI OMOLOGAZIONE</b>	
Certificati di omologazione	E014 CE Marking E07F AENOR N Mark - CB ES

NOTE  
• Si / - No

EE631BPB1E	EU631BEF1E	ET875FCP1D	ET645FFP1E
iQ500	iQ100	iQ300	iQ300
Induzione	Induzione	Elettrico	Elettrico
Nero	Nero	Nero	Nero
592	592	812	583
522	522	520	513
6	6	6	3
51	51	45	48
560	560	780	560
490-500	490-500	500	490-500
20	20	20	20
30	30	20	20
11,076	10,900	10,311	7,560
Frontale smussato	Frontale smussato	topClass	Cornice in acciaio
-	-	•	-
- / -	- / -	- / -	- / -
touchControl / 17	touchControl / 17	touchSlider / 17	touchSlider / 17
-	-	-	-
-	-	-	-
•	•	•	•
•	•	-	-
Per ogni zona di cottura	Per ogni zona di cottura	Anteriore sinistra, posteriore centrale	Anteriore sinistra, anteriore destra
-	-	-	-
- / -	- / -	- / •	- / •
•	•	-	-
•	•	•	•
• / -	• / -	• / -	• / -
• / •	• / •	- / •	- / •
• / •	• / •	• / •	• / •
-	-	•	•
1 combiInduction + 2 zone a induzione		4 zone elettriche	4 zone elettriche
173,3	170,0	190,7	189,5
-	170,0	186,7	192,3
180	180	120-210	145
1,80 / 3,10	1,80 / 3,10	0,80-2,10 / 2,60	1,20 / 1,60
-	170,0	190,2	188,8
180	180	145	180
1,80 / 3,10	1,80 / 3,10	1,20 / -	2,00 / -
180,0	-	-	-
388 / 180	-	-	-
3,60 / -	- / -	- / -	- / -
-	-	180,0	-
-	-	180-230	-
- / -	- / -	1,70-2,40 / 3,40	- / -
-	-	-	-
-	-	-	-
- / -	- / -	- / -	- / -
170,0	170,0	205,7	186,7
210	210	145-200-350	120-210
2,20 / 3,70	2,20 / 3,70	0,90-1,75-2,10 / -	0,80-2,10 / 2,60
170,0	170,0	-	190,2
145	145	-	145
1,40 / 2,20	1,40 / 2,20	- / -	1,20 / -
-	-	-	-
-	-	-	-
- / -	- / -	- / -	- / -
4,600	3,700	9,300	7,400
20	16	-	-
220-240	220-240	220-240	220-240
50-60	50-60	50-60	50-60
Senza spina	Schuko	Senza spina	Senza spina
110	110	-	-
E014 CE Marking E07F AENOR N Mark - CB ES	E014 CE Marking E07F AENOR N Mark - CB ES	E014 CE Marking E027 VDE - CB DE	E014 CE Marking E027 VDE - CB DE

(1) Informazioni del consumo energetico secondo regolamento delegato (UE) n. 66/2014 della Commissione.

INFORMAZIONI TECNICHE PIANI DOMINO

CODICE MODELLO	ER3A6AD70
SERIE	iQ700
TIPOLOGIA	Gas
MATERIALE	Vetroceramica
COLORE	Nero
<b>INFORMAZIONI GENERALI</b>	
Larghezza (mm)	302
Profondità (mm)	520
Altezza sopra il piano di lavoro (mm)	6
Altezza sotto il piano di lavoro (mm)	45
Altezza sotto il piano di lavoro con rubinetto di scarico / raccordo del gas (mm)	- / 62
Larghezza del vano per l'installazione (mm)	270
Profondità del vano per l'installazione min-max (mm)	490-502
Spessore minimo del piano di lavoro (mm)	30
Spessore minimo del piano di lavoro con forno sotto (mm)	30
Peso netto (kg)	7,687
Finitura del piano	topClass
Abbinabile a piani di cottura e domino in nero con finitura topClass	•
Tipo de controllo / Livelli di potenza	stepFlame / 9
Funzione powerMove Plus a 3 livelli	-
Funzione reStart: memorizzazione ultime impostazioni	-
Funzione di inizio automatico quickStart	-
Funzione Turbo / Funzione panTurbo per padelle	- / -
Funzione Tenere in caldo / Visualizzazione del consumo energetico	- / -
Funzione powerManagement per limitare assorbimento elettrico da 1kW	-
Timer fine cottura per ogni singola zona	-
Contaminuti indipendente con segnale acustico / Cronometro	- / -
Riconoscimento presenza pentole / Sicurezza bambini	- / -
Autospegnimento di sicurezza / Spie di calore residuo (H/h)	- / •
Funzione blocco temporaneo per la pulizia	-
Tipo di dispositivo di sicurezza per il gas	Termoelettrico
Volume della vasca in acciaio inossidabile (litri)	-
Rubinetto di scarico	-
Coperchio in vetroceramica	-
Griglie in ghisa lavabili in lavastoviglie	•
<b>ZONE COTTURA</b>	
Tipologia di zone cottura	1 wok a gas
Consumo energetico totale delle zone cottura a induzione o radiante (Wh/kg) <sup>1</sup>	-
Efficienza energetica totale delle zone cottura a gas (%) <sup>1</sup>	55,0
Numero di zone cottura a induzione	-
Numero di zone cottura elettriche	-
Numero di bruciatori a gas	1
<b>Zona anteriore</b>	
Efficienza energetica del bruciatore del piano a gas (%) <sup>1</sup>	55,0
Consumo energetico della zona cottura ad induzione o radiante (Wh/kg) <sup>1</sup>	-
Diametro della zona (mm)	-
Diametro pentole (cm)	≥22
Potenza (kW)	0,3-6
Potenza Turbo (kW)	-
<b>Zona posteriore</b>	
Efficienza energetica del bruciatore del piano a gas (%) <sup>1</sup>	-
Consumo energetico della zona cottura ad induzione o radiante (Wh/kg) <sup>1</sup>	-
Diametro della zona (mm)	-
Diametro pentole (cm)	-
Potenza (kW)	-
Potenza Turbo (kW)	-
<b>COLLEGAMENTO GAS</b>	
Dati nominali collegamento gas (assorbimento massimo) (kW)	6,0
Ugelli per gas metano inclusi di serie H/E/L) 20 (25) mbar	•
Ugelli per gas liquido inclusi come accessorio (28-30/37mbar)	•
<b>COLLEGAMENTI ELETTRICI</b>	
Dati nominali collegamento elettrico (kW)	0,002
Corrente (A)	3
Tensione (V)	220-240
Frequenza (Hz)	50-60
Tipo di spina	Senza spina
Lunghezza del cavo di alimentazione (cm)	100
<b>CERTIFICATI DI OMOLOGAZIONE</b>	
Certificati di omologazione	E07E CE 0099 - AENOR E0BD Ukraine conformity 001 EOCE EAC Mark black

ER3A6BD70	EX375FXB1E	ET475FYB1E	ET375FFP1E	EH375FBB1E
iQ700	iQ700	iQ500	iQ300	iQ100
Gas	Induzione	teppanYaki	Elettrico	Induzione
Vetroceramica	Vetroceramica	Acciaio inossidabile	Vetroceramica	Vetroceramica
Nero	Nero	Inox	Nero	Nero
302	302	392	302	302
520	520	520	520	520
6	6	6	6	6
45	51	90	38	51
- / 62	-	- / -	-	-
270	270	360	270	270
490-502	490-500	490-500	490-500	490-500
30	20	30	20	20
30	30	30	30	30
6,362	7,967	10,231	3,793	6,867
topClass	topClass	topClass	topClass	topClass
•	•	•	•	•
stepFlame / 9	touchSlider / 17	touchSlider / 17	touchSlider / 17	touchSlider / 17
-	•	-	-	-
-	•	-	•	•
-	•	-	-	•
- / -	• (Per ogni zona di cottura) / -	- / -	• (Zona di cottura anteriore) / -	• (Per ogni zona di cottura) / -
- / -	- / •	• / •	- / •	- / •
-	•	-	-	•
-	•	-	•	•
- / -	• / •	• / •	• / •	• / •
- / -	• / •	- / •	- / •	• / •
- / •	• / •	• / •	• / •	• / •
-	•	•	•	•
Termoelettrico	-	-	-	-
-	-	-	-	-
-	-	-	-	-
-	-	•	-	-
•	-	-	-	-
2 zone a gas	1 flexInduction	teppanYaki	2 zone elettriche	2 zone a induzione
-	175,0	-	192,0	170,0
60,5	-	-	-	-
-	1 flex	-	-	2
-	-	-	2	-
2	-	-	-	-
61,0	-	-	-	-
-	175,0	-	193,7	170,0
-	210 x 400	292 x 344	120-180	210
14-20	-	-	-	-
0,4-1,9	2,2	0,95	1,0-2,0	2,2
-	3,7	-	2,3	3,7
60,0	-	-	-	-
-	-	-	190,2	170,0
-	-	-	145	145
22-26	-	-	-	-
0,6-2,8	2,2	0,95	1,2	1,4
-	-	-	-	2,2
4,7	-	-	-	-
•	-	-	-	-
•	-	-	-	-
0,002	3,700	1,900	3,500	3,700
3	16	13	16	16
220-240	220-240	220-240	220-240	220-240
50-60	50-60	50-60	50-60	50-60
Senza spina	Senza spina	Senza spina	Senza spina	Senza spina
100	110	100	100	110
E07E CE 0099 - AENOR E0BD Ukraine conformity 001 EOCE EAC Mark black	E014 CE Marking E07F AENOR N Mark - CB ES	E014 CE Marking E027 VDE - CB DE E011 RCM E0BD Ukraine conformity 001 EOCE EAC Mark black	E014 CE Marking E07F AENOR N Mark - CB ES	E014 CE Marking E07F AENOR N Mark - CB ES

NOTE  
• Si / - No

(1) Informazioni del consumo energetico secondo regolamento delegato (UE) n. 66/2014 della Commissione.

INFORMAZIONI TECNICHE PIANI A GAS

CODICE MODELLO	ER9A6SD70
SERIE	iQ700
TIPOLOGIA	Gas
MATERIALE	Vetroceramica
COLORE	Nero
<b>INFORMAZIONI GENERALI</b>	
Montaggio in appoggio / a filo	• / -
Abbinabile a piani di cottura e domino in nero con finitura topClass	•
Larghezza (mm)	912
Altezza (mm)	59
Profondità (mm)	520
Altezza sotto il piano di lavoro (mm)	45
Altezza sotto il piano di lavoro con raccordo del gas (mm)	61
Larghezza del vano per l'installazione (mm)	850
Profondità del vano per l'installazione (mm)	490
Spessore minimo del piano di lavoro (mm)	30
Peso netto (kg)	17,432
stepFlame technology con 9 livelli di potenza	•
Display digitale	•
Tipo di dispositivo di sicurezza per il gas	Termoelettrico
Accensione ad 1 mano (autoaccensione nella manopola)	•
Potenza massima del bruciatore wok (kW)	6,00
Bruciatore wok con dualControl	•
Materiale delle griglie	Griglie in ghisa
Griglie singole per ogni bruciatore	-
Griglie lavabili in lavastoviglie	•
<b>ZONE COTTURA</b>	
Efficienza energetica totale dei bruciatori a gas (%) <sup>1</sup>	59,2
Numero di bruciatori a gas	5
<b>Bruciatore a gas anteriore sinistro</b>	
Efficienza energetica (%) <sup>1</sup>	55,0
Potenza (kW)	0,30-6,00
Diametro pentole (cm)	≥22
<b>Bruciatore a gas posteriore sinistro</b>	
Efficienza energetica (%) <sup>1</sup>	-
Potenza (kW)	-
Diametro pentole (cm)	-
<b>Bruciatore a gas anteriore centrale</b>	
Efficienza energetica (%) <sup>1</sup>	61,00
Potenza (kW)	0,40-1,90
Diametro pentole (cm)	14-22
<b>Bruciatore a gas posteriore centrale</b>	
Efficienza energetica (%) <sup>1</sup>	-
Potenza (kW)	0,30-1,10
Diametro pentole (cm)	12-16
<b>Bruciatore a gas anteriore destro</b>	
Efficienza energetica (%) <sup>1</sup>	61,00
Potenza (kW)	0,40-1,90
Diametro pentole (cm)	14-22
<b>Bruciatore a gas posteriore destro</b>	
Efficienza energetica (%) <sup>1</sup>	60,0
Potenza (kW)	0,60-2,80
Diametro pentole (cm)	20-26
<b>Collegamenti elettrici</b>	
Dati nominali collegamento elettrico (kW)	0,0020
Corrente (A)	3
Tensione (V)	220-240
Frequenza (Hz)	50-60
Tipo di spina	Senza spina
Lunghezza del cavo di alimentazione (cm)	150
<b>Collegamento gas</b>	
Dati nominali collegamento gas - assorbimento massimo (kW)	13,70
Ugelli per gas metano inclusi di serie H/E(L) 20 (25) mbar	•
Ugelli per gas liquido inclusi come accessorio 28-30/37mbar	•
<b>CERTIFICATI DI OMOLOGAZIONE</b>	
Certificati di omologazione	E07E CE 0099 - AENOR E0BD Ukraine conformity 001

ER7A6RD70	EP9A6QB90	EP7A6SB20	EP7A6QB20
iQ700	iQ500	iQ500	iQ500
Gas	Gas	Gas	Gas
Vetroceramica	Vetro temperato	Vetro temperato	Vetro temperato
Nero	Nero	Nero	Nero
<b>INFORMAZIONI GENERALI</b>			
Montaggio in appoggio / a filo	• / •	• / •	• / •
Abbinabile a piani di cottura e domino in nero con finitura topClass	-	-	-
Larghezza (mm)	750	752	752
Altezza (mm)	47	58	58
Profondità (mm)	520	520	520
Altezza sotto il piano di lavoro (mm)	45	45	45
Altezza sotto il piano di lavoro con raccordo del gas (mm)	56	61	56
Larghezza del vano per l'installazione (mm)	560	850	610
Profondità del vano per l'installazione (mm)	490	490	480
Spessore minimo del piano di lavoro (mm)	30	30	30
Peso netto (kg)	14,391	20,204	18,087
stepFlame technology con 9 livelli di potenza	•	•	•
Display digitale	•	-	-
Tipo di dispositivo di sicurezza per il gas	Termoelettrico	Termoelettrico	Termoelettrico
Accensione ad 1 mano (autoaccensione nella manopola)	•	•	•
Potenza massima del bruciatore wok (kW)	4,20	4,00	4,00
Bruciatore wok con dualControl	•	-	-
Materiale delle griglie	Griglie in ghisa	Griglie in ghisa	Griglie in ghisa
Griglie singole per ogni bruciatore	-	•	•
Griglie lavabili in lavastoviglie	•	-	-
<b>ZONE COTTURA</b>			
Efficienza energetica totale dei bruciatori a gas (%) <sup>1</sup>	60,0	60,0	60,0
Numero di bruciatori a gas	5	5	5
<b>Bruciatore a gas anteriore sinistro</b>			
Efficienza energetica (%) <sup>1</sup>	61,0	-	58,0
Potenza (kW)	0,40-1,90	0,33-1,00	1,55-4,00
Diametro pentole (cm)	14-22	12-16	22-30
<b>Bruciatore a gas posteriore sinistro</b>			
Efficienza energetica (%) <sup>1</sup>	61,0	61,0	-
Potenza (kW)	0,40-1,90	0,35-1,75	-
Diametro pentole (cm)	14-22	14-20	-
<b>Bruciatore a gas anteriore centrale</b>			
Efficienza energetica (%) <sup>1</sup>	58,00	58,0	-
Potenza (kW)	1,80-4,20	1,55-4,00	0,33-1,00
Diametro pentole (cm)	≥22	22-30	12-16
<b>Bruciatore a gas posteriore centrale</b>			
Efficienza energetica (%) <sup>1</sup>	-	-	61,0
Potenza (kW)	-	-	0,35-1,75
Diametro pentole (cm)	-	-	14-20
<b>Bruciatore a gas anteriore destro</b>			
Efficienza energetica (%) <sup>1</sup>	-	61,0	61,0
Potenza (kW)	0,30-1,10	0,35-1,75	0,35-1,75
Diametro pentole (cm)	12-16	14-20	14-20
<b>Bruciatore a gas posteriore destro</b>			
Efficienza energetica (%) <sup>1</sup>	60,0	60,0	60,0
Potenza (kW)	0,60-2,80	0,50-3,00	0,50-3,00
Diametro pentole (cm)	20-26	22-26	22-26
<b>Collegamenti elettrici</b>			
Dati nominali collegamento elettrico (kW)	0,0020	0,0011	0,0011
Corrente (A)	3	3	3
Tensione (V)	220-240	220-240	220-240
Frequenza (Hz)	50-60	50-60	50-60
Tipo di spina	Senza spina	Senza spina	Senza spina
Lunghezza del cavo di alimentazione (cm)	100	150	100
<b>Collegamento gas</b>			
Dati nominali collegamento gas - assorbimento massimo (kW)	11,90	11,50	11,50
Ugelli per gas metano inclusi di serie H/E(L) 20 (25) mbar	•	•	•
Ugelli per gas liquido inclusi come accessorio 28-30/37mbar	•	•	•
<b>CERTIFICATI DI OMOLOGAZIONE</b>			
Certificati di omologazione	E07E CE 0099 - AENOR E0CE EAC Mark black E0BD Ukraine conformity 001	E07E CE 0099 - AENOR E0CE EAC Mark black	E07E CE 0099 - AENOR E0CE EAC Mark black

NOTE

• Sì / - No

(1) Informazioni dell'efficienza energetica secondo Regolamento Delegato (UE) N. 661/2014 della Commissione.

INFORMAZIONI TECNICHE PIANI A GAS

CODICE MODELLO	EP6A6HB20
SERIE	iQ500
TIPOLOGIA	Gas
MATERIALE	Vetro temperato
COLORE	Nero
<b>INFORMAZIONI GENERALI</b>	
Montaggio in appoggio / a filo	• / •
Abbinabile a piani di cottura e domino in nero con finitura topClass	–
Larghezza (mm)	590
Altezza (mm)	58
Profondità (mm)	520
Altezza sotto il piano di lavoro (mm)	45
Altezza sotto il piano di lavoro con raccordo del gas (mm)	56
Larghezza del vano per l'installazione (mm)	560
Profondità del vano per l'installazione (mm)	480
Spessore minimo del piano di lavoro (mm)	30
Peso netto (kg)	13,761
stepFlame technology con 9 livelli di potenza	•
Display digitale	–
Tipo di dispositivo di sicurezza per il gas	Termoelettrico
Accensione ad 1 mano (autoaccensione nella manopola)	•
Potenza massima del bruciatore wok (kW)	3,50
Bruciatore wok con dualControl	–
Materiale delle griglie	Griglie in ghisa
Griglie singole per ogni bruciatore	•
Griglie lavabili in lavastoviglie	–
<b>ZONE COTTURA</b>	
Efficienza energetica totale dei bruciatori a gas (%) <sup>1</sup>	60,0
Numero di bruciatori a gas	4
<b>Bruciatore a gas anteriore sinistro</b>	
Efficienza energetica (%) <sup>1</sup>	61,0
Potenza (kW)	0,35–1,75
Diametro pentole (cm)	14–20
<b>Bruciatore a gas posteriore sinistro</b>	
Efficienza energetica (%) <sup>1</sup>	61,0
Potenza (kW)	0,35–1,75
Diametro pentole (cm)	14–20
<b>Bruciatore a gas anteriore centrale</b>	
Efficienza energetica (%) <sup>1</sup>	–
Potenza (kW)	–
Diametro pentole (cm)	–
<b>Bruciatore a gas posteriore centrale</b>	
Efficienza energetica (%) <sup>1</sup>	–
Potenza (kW)	–
Diametro pentole (cm)	–
<b>Bruciatore a gas anteriore destro</b>	
Efficienza energetica (%) <sup>1</sup>	–
Potenza (kW)	0,33–1,00
Diametro pentole (cm)	12–16
<b>Bruciatore a gas posteriore destro</b>	
Efficienza energetica (%) <sup>1</sup>	58,0
Potenza (kW)	1,55–3,50
Diametro pentole (cm)	22–30
<b>Collegamenti elettrici</b>	
Dati nominali collegamento elettrico (kW)	0,0011
Corrente (A)	3
Tensione (V)	220–240
Frequenza (Hz)	50–60
Tipo di spina	Senza spina
Lunghezza del cavo di alimentazione (cm)	100
<b>Collegamento gas</b>	
Dati nominali collegamento gas – assorbimento massimo (kW)	8,00
Ugelli per gas metano inclusi di serie H/E(L) 20 (25) mbar	•
Ugelli per gas liquido inclusi come accessorio 28–30/37mbar	•
<b>CERTIFICATI DI OMOLOGAZIONE</b>	
Certificati di omologazione	E07E CE 0099 – AENOR EOCE EAC Mark black

EN6B6HB90	EC9A5RB90	EC7A5SB90
iQ300	iQ500	iQ500
Gas	Gas	Gas
Vetro temperato	Acciaio inossidabile	Acciaio inossidabile
Nero	Inox	Inox
<b>INFORMAZIONI GENERALI</b>		
• / –	• / –	• / –
–	–	–
590	915	750
58	55	55
520	520	520
45	45	45
56	61	56
560	850	560
480	490	480
30	30	30
13,703	14,333	14,577
–	•	•
–	–	–
Termoelettrico	Termoelettrico	Termoelettrico
•	•	•
3,30	5,00	5,00
–	•	•
Griglie in ghisa	Griglie in ghisa	Griglie in ghisa
–	–	–
–	–	–
<b>ZONE COTTURA</b>		
56,3	60,0	60,0
4	5	5
<b>Bruciatore a gas anteriore sinistro</b>		
57	–	58,0
0,35–1,75	0,33–1,00	0,30–5,00
14–20	12–16	≥22
<b>Bruciatore a gas posteriore sinistro</b>		
57	61,0	–
0,35–1,75	0,35–1,75	–
14–20	14–20	–
<b>Bruciatore a gas anteriore centrale</b>		
–	58,0	–
–	0,30–5,00	0,33–1,00
–	≥22	12–16
<b>Bruciatore a gas posteriore centrale</b>		
–	–	61,0
–	–	0,35–1,75
–	–	14–20
<b>Bruciatore a gas anteriore destro</b>		
–	61,0	61,0
0,33–1,00	0,35–1,75	0,35–1,75
12–16	14–20	14–20
<b>Bruciatore a gas posteriore destro</b>		
55	60,0	60,0
1,55–3,30	0,50–3,00	0,50–3,00
22–30	22–26	22–26
<b>Collegamenti elettrici</b>		
0,0011	0,0011	0,0011
3	3	3
220–240	220–240	220–240
50–60	50–60	50–60
Senza spina	Senza spina	Senza spina
100	150	100
<b>Collegamento gas</b>		
7,80	12,50	12,50
•	•	•
•	•	•
<b>CERTIFICATI DI OMOLOGAZIONE</b>		
E07E CE 0099 – AENOR	E07E CE 0099 – AENOR	E07E CE 0099 - AENOR EOCE EAC Mark black

NOTE

• Sì / – No

(1) Informazioni dell'efficienza energetica secondo Regolamento Delegato (UE) N. 661/2014 della Commissione.

INFORMAZIONI TECNICHE PIANI A GAS

CODICE MODELLO	EC7A5QB90
SERIE	iQ500
TIPOLOGIA	Gas
MATERIALE	Acciaio inossidabile
COLORE	Inox
<b>INFORMAZIONI GENERALI</b>	
Montaggio in appoggio / a filo	• / -
Abbinabile a piani di cottura e domino in nero con finitura topClass	-
Larghezza (mm)	750
Altezza (mm)	55
Profondità (mm)	520
Altezza sotto il piano di lavoro (mm)	45
Altezza sotto il piano di lavoro con raccordo del gas (mm)	56
Larghezza del vano per l'installazione (mm)	560
Profondità del vano per l'installazione (mm)	480
Spessore minimo del piano di lavoro (mm)	30
Peso netto (kg)	14,924
stepFlame technology con 9 livelli di potenza	•
Display digitale	-
Tipo di dispositivo di sicurezza per il gas	Termoelettrico
Accensione ad 1 mano (autoaccensione nella manopola)	•
Potenza massima del bruciatore wok (kW)	4,00
Bruciatore wok con dualControl	-
Materiale delle griglie	Griglie in ghisa
Griglie singole per ogni bruciatore	-
Griglie lavabili in lavastoviglie	-
<b>ZONE COTTURA</b>	
Efficienza energetica totale dei bruciatori a gas (%) <sup>1</sup>	60,0
Numero di bruciatori a gas	5
<b>Bruciatore a gas anteriore sinistro</b>	
Efficienza energetica (%) <sup>1</sup>	-
Potenza (kW)	0,33-1,00
Diametro pentole (cm)	12-16
<b>Bruciatore a gas posteriore sinistro</b>	
Efficienza energetica (%) <sup>1</sup>	61,0
Potenza (kW)	0,35-1,75
Diametro pentole (cm)	14-20
<b>Bruciatore a gas anteriore centrale</b>	
Efficienza energetica (%) <sup>1</sup>	58,0
Potenza (kW)	1,55-4,00
Diametro pentole (cm)	22-30
<b>Bruciatore a gas posteriore centrale</b>	
Efficienza energetica (%) <sup>1</sup>	-
Potenza (kW)	-
Diametro pentole (cm)	-
<b>Bruciatore a gas anteriore destro</b>	
Efficienza energetica (%) <sup>1</sup>	61,0
Potenza (kW)	0,35-1,75
Diametro pentole (cm)	14-20
<b>Bruciatore a gas posteriore destro</b>	
Efficienza energetica (%) <sup>1</sup>	60,0
Potenza (kW)	0,50-3,00
Diametro pentole (cm)	22-26
<b>Collegamenti elettrici</b>	
Dati nominali collegamento elettrico (kW)	0,0011
Corrente (A)	3
Tensione (V)	220-240
Frequenza (Hz)	50-60
Tipo di spina	Senza spina
Lunghezza del cavo di alimentazione (cm)	100
<b>Collegamento gas</b>	
Dati nominali collegamento gas - assorbimento massimo (kW)	11,50
Ugelli per gas metano inclusi di serie H/E(L) 20 (25) mbar	•
Ugelli per gas liquido inclusi come accessorio 28-30/37mbar	•
<b>CERTIFICATI DI OMOLOGAZIONE</b>	
Certificati di omologazione	E07E CE 0099 - AENOR

NOTE  
 • Sì / - No  
 (1) Informazioni dell'efficienza energetica secondo Regolamento Delegato (UE) N. 661/2014 della Commissione.

EC6A5HC90	EG7B5QB90	EG6B5HB90
iQ500	iQ300	iQ300
Gas	Gas	Gas
Acciaio inossidabile	Acciaio inossidabile	Acciaio inossidabile
Inox	Inox	Inox
<b>INFORMAZIONI GENERALI</b>		
• / -	• / -	• / -
-	-	-
582	750	582
53	53	53
520	520	520
45	45	45
56	56	56
560	560	560
480	480	480
30	30	30
11,326	13,647	8,294
•	-	-
-	-	-
Termoelettrico	Termoelettrico	Termoelettrico
•	•	•
3,50	3,30	3,30
-	-	-
Griglie in ghisa	Griglie in ghisa	Griglie in ghisa
-	-	-
-	-	-
<b>ZONE COTTURA</b>		
60,0	56,5	56,3
4	5	4
<b>Bruciatore a gas anteriore sinistro</b>		
61,0	-	57,0
0,35-1,75	0,33-1,00	0,35-1,75
14-20	12-16	14-20
<b>Bruciatore a gas posteriore sinistro</b>		
61,0	57,0	57,0
0,35-1,75	0,35-1,75	0,35-1,75
14-20	14-20	14-20
<b>Bruciatore a gas anteriore centrale</b>		
-	55,0	-
-	1,55-3,30	-
-	22-30	-
<b>Bruciatore a gas posteriore centrale</b>		
-	-	-
-	-	-
-	-	-
<b>Bruciatore a gas anteriore destro</b>		
-	57,0	-
0,33-1,00	0,35-1,75	0,33-1,00
12-16	14-20	12-16
<b>Bruciatore a gas posteriore destro</b>		
58,0	57,0	55,0
1,55-3,50	0,50-3,00	1,55-3,30
22-30	22-26	22-30
<b>Collegamenti elettrici</b>		
0,0011	0,0011	0,0011
3	3	3
220-240	220-240	220-240
50-60	50-60	50-60
Senza spina	Senza spina	Senza spina
100	100	100
<b>Collegamento gas</b>		
8,00	10,80	7,80
•	•	•
•	•	•
<b>CERTIFICATI DI OMOLOGAZIONE</b>		
E07E CE 0099 - AENOR E0CE EAC Mark black		E07E CE 0099 - AENOR

**INFORMAZIONI TECNICHE CAPPE ASPIRANTI**

CODICE MODELLO	LR99CQS20
SERIE	iQ700
TIPOLOGIA	A soffitto
COLORE DEL CORPO	Acciaio inox e vetro bianco
<b>INFORMAZIONI ETICHETTA ENERGETICA IN ACCORDO COL REGOLAMENTO (UE) N. 65/2014</b>	
Consumo annuo di energia (kWh)	47,6
Classe di efficienza energetica <sup>1</sup>	A
Efficienza fluidodinamica (%)	34,0
Classe di efficienza fluidodinamica	A
Efficienza luminosa (lx/W)	25
Classe di efficienza luminosa	B
Efficienza del filtraggio dei grassi (%)	60,9
Classe di efficienza del filtraggio dei grassi	E
Flusso d'aria min./max. a livello di potenza normale (m³/h)	265 / 459
Flusso d'aria massimo (m³/h)	934
Potenza sonora min./max. a livello di potenza normale (dB)	41 / 56
Potenza sonora massima (dB)	70
Consumo di energia in modo spento (W)	0,49
Consumo di energia in modo standby (W)	0,00
<b>INFORMAZIONI ADDIZIONALI SECONDO REGOLAMENTO (UE) N. 66/2014</b>	
Fattore di incremento temporale	0,8
Indice di efficienza energetica	52,4
Flusso d'aria massimo – misurato al punto di massima efficienza (m³/h)	402,5
Pressione dell'aria misurata al punto di massima efficienza (Pa)	366
Potenza elettrica assorbita al punto di massima efficienza (W)	120,4
Potenza nominale del sistema di illuminazione (W)	18,7
Illuminamento medio prodotto dal sistema di illuminazione sulla superficie di cottura (lx)	439
<b>INFORMAZIONI GENERALI</b>	
Altezza del prodotto con installazione ad espulsione d'aria min./max. (mm)	315
Altezza del prodotto con installazione a ricircolo d'aria (mm)	315
Altezza del prodotto con installazione a ricircolo d'aria min./max. (mm)	–
Altezza del prodotto con installazione a ricircolo d'aria con modulo (mm)	–
Altezza del prodotto con installazione a ricircolo d'aria min./max. con modulo (mm)	–
Larghezza (mm)	900
Profondità (mm)	500
Peso netto (kg)	29,982
Diametro dello sbocco d'uscita dell'aria (mm)	150
Distanza minima da un piano cottura elettrico (mm)	650
Distanza minima da un piano cottura a gas (mm)	650
Installazione ad espulsione/a ricircolo d'aria	• / •
Home Connect	•
Comando	Telecomando
Tipo di controllo	Elettronico
Numero di motori (pz)	1
Motore senza spazzole iQdrive	•
climateControl Sensor	•
Sistema di aspirazione perimetrale	•
Livelli di aspirazione	5 (3 + 2 intensivo)
Stadio intensivo con autoripristino	• (6 min)
Funzione Boost	–
Funzione postcottura: autospegnimento dopo alcuni minuti dalla fine della cottura	• (10 min)
Funzionamento automatico a intervalli	•
Indicatore elettronico di saturazione per filtri metallici antigrasso / a carboni attivi	• / •
Tipo di illuminazione	LED
Numero di lampadine (pz)	1
Potenza totale di illuminazione	18,7
emotionLight Pro	–
<b>COLLEGAMENTI ELETTRICI</b>	
Dati nominali collegamento elettrico (W)	250
Corrente (A)	10
Tensione (V)	220–240
Frequenza (Hz)	50–60
Tipo di spina	Schuko
Lunghezza del cavo di alimentazione (cm)	130
<b>CERTIFICATI DI OMOLOGAZIONE</b>	
Certificati di omologazione	E014 CE Marking E027 VDE – CB DE

NOTE  
 • Sì / – No  
 (1) In una scala di classi di efficienza energetica da A+++ a D..

LR97CBS20	LR96CBS20	LF91BUV50
iQ500	iQ500	iQ700
A soffitto	A soffitto	A isola
Acciaio inox e vetro bianco	Acciaio inox e vetro bianco	Acciaio inox
36,1	35,1	36,8
A	B	A+
33,7	28,9	35,1
A	A	A
57	55,4	52
A	A	A
60,9	59,9	91,7
E	E	B
265 / 459	252 / 434	283 / 598
798	735	981
41 / 56	47 / 61	43 / 62
68	72	73
0,49	0,48	0,48
0,00	0,00	0,00
0,8	1	0,7
49,2	57,2	42,1
358,3	299,8	410
317	248	382
93,5	71,5	124,1
13,3	12,3	7,9
726	682	411
300	189	744–924
300	189	–
–	–	744–1044
–	–	812
–	–	812–1044
900	900	898
500	500	600
22,828	24,214	31,407
150	150	120 / 150
650	650	550
650	650	650
• / •	• / •	• / •
•	•	•
Telecomando	Telecomando	touchSlider
Elettronico	Elettronico	Elettronico
1	1	1
•	•	•
•	•	•
•	•	•
5 (3 + 2 intensivo)	5 (3 + 2 intensivo)	5 (3 + 2 intensivi)
• (6 min)	• (6 min)	• (6 min)
–	–	•
• (10 min)	• (10 min)	• (10 min)
•	•	–
• / •	• / •	• / •
LED	LED	LED
4	4	4
13,3	12,3	7,9
–	–	–
160	204	266
10	10	10
220–240	220–240	220–240
50–60	50–60	50–60
Schuko	Schuko	Schuko
130	130	130
E014 CE Marking E027 VDE – CB DE	E014 CE Marking E027 VDE – CB DE	E014 CE Marking E027 VDE – CB DE

Informazioni dell'etichetta energetica secondo Regolamento Delegato (UE) N. 65/2014 della Commissione.

INFORMAZIONI TECNICHE CAPPE ASPIRANTI

CODICE MODELLO	LD97DBM60
SERIE	iQ700
TIPOLOGIA	Integrata nel piano
COLORE DEL CORPO	Acciaio inox e vetro nero
<b>INFORMAZIONI ETICHETTA ENERGETICA IN ACCORDO COL REGOLAMENTO (UE) N. 65/2014</b>	
Consumo annuo di energia (kWh)	53,5
Classe di efficienza energetica <sup>1</sup>	A
Efficienza fluidodinamica (%)	31,0
Classe di efficienza fluidodinamica	A
Efficienza luminosa (lx/W)	29
Classe di efficienza luminosa	A
Efficienza del filtraggio dei grassi (%)	66,0
Classe di efficienza del filtraggio dei grassi	D
Flusso d'aria min./max. a livello di potenza normale (m³/h)	250 / 530
Flusso d'aria massimo (m³/h)	750
Potenza sonora min./max. a livello di potenza normale (dB)	43 / 62
Potenza sonora massima (dB)	67
Consumo di energia in modo spento (W)	0,49
Consumo di energia in modo standby (W)	-
<b>INFORMAZIONI ADDIZIONALI SECONDO REGOLAMENTO (UE) N. 66/2014</b>	
Fattore di incremento temporale	0,9
Indice di efficienza energetica	53,5
Flusso d'aria massimo - misurato al punto di massima efficienza (m³/h)	368,0
Pressione dell'aria misurata al punto di massima efficienza (Pa)	440
Potenza elettrica assorbita al punto di massima efficienza (W)	150,0
Potenza nominale del sistema di illuminazione (W)	7
Illuminamento medio prodotto dal sistema di illuminazione sulla superficie di cottura (lx)	203
<b>INFORMAZIONI GENERALI</b>	
Altezza del prodotto con installazione ad espulsione d'aria min./max. (mm)	738-1.038
Altezza del prodotto con installazione a ricircolo d'aria (mm)	738-1.038
Altezza del prodotto con installazione a ricircolo d'aria min./max. (mm)	738-1.038
Altezza del prodotto con installazione a ricircolo d'aria con modulo (mm)	-
Altezza del prodotto con installazione a ricircolo d'aria min./max. con modulo (mm)	-
Larghezza (mm)	912
Profondità (mm)	268
Peso netto (kg)	36,762
Diametro dello sbocco d'uscita dell'aria (mm)	150
Distanza minima da un piano cottura elettrico (mm)	-
Distanza minima da un piano cottura a gas (mm)	-
Installazione ad espulsione/a ricircolo d'aria	• / •
Home Connect	-
Comando	touchControl
Tipo di controllo	Elettronico
Numero di motori (pz)	1
Motore senza spazzole iQdrive	-
climateControl Sensor	-
Sistema di aspirazione perimetrale	•
Livelli di aspirazione	5 (3 + 2 intensivi)
Stadio intensivo con autoripristino	• (5/10 min)
Funzione Boost	-
Funzione postcottura: autospegnimento dopo alcuni minuti dalla fine della cottura	• (10 min)
Funzionamento automatico a intervalli	-
Indicatore elettronico di saturazione per filtri metallici antigrasso / a carboni attivi	• / •
Tipo di illuminazione	LED
Numero di lampadine (pz)	1
Potenza totale di illuminazione	7
emotionLight Pro	-
<b>COLLEGAMENTI ELETTRICI</b>	
Dati nominali collegamento elettrico (W)	317
Corrente (A)	10
Tensione (V)	220-240
Frequenza (Hz)	50
Tipo di spina	Schuko
Lunghezza del cavo di alimentazione (cm)	150
<b>CERTIFICATI DI OMOLOGAZIONE</b>	
Certificati di omologazione	E014 CE Marking

NOTE  
 • Si / - No  
 (1) In una scala di classi di efficienza energetica da A+++ a D.

LF16VA570	LC91KWW60	LC98KLV60
iQ700	iQ700	iQ500
Integrata nel piano	A muro inclinata	A muro inclinata
Acciaio inox	Vetro nero	Vetro nero
37,4	30,1	25,2
A+	A+	A+
33,3	37,5	38,9
A	A	A
-	78	74
-	A	A
75,1	88,5	85,2
C	B	B
410 / 540	280 / 530	290 / 490
600	950	840
62 / 67	41 / 56	41 / 55
70	69	67
0,85	0,47	0,45
-	-	-
0,8	0,6	0,6
43,6	36,2	33,7
304,0	414,6	452,3
505	382	326
128,0	117,3	105,2
-	6	3
-	460	210
900-1.050	930-1.200	928-1.198
900-1.050	454	452
900-1.050	990-1.260	988-1.258
-	1.120	1.118
1.229-1.499	1.008-1.338	1.188-1.458
94	890	890
520	499	499
14,220	22,117	19,917
150	120 / 150	120 / 150
-	450	450
600	500	600
• / •	• / •	• / •
-	•	•
touchControl	touchSlider	touchSlider
Elettronico	Elettronico	Elettronico
1	1	1
•	•	•
-	•	•
-	•	•
4 (3 + 1 intensivo)	5 (3 + 2 intensivi)	5 (3 + 2 intensivi)
• (6 min)	• (6 min)	• (6 min)
-	•	•
• (15 min)	• (10 min)	• (10 min)
-	-	-
• / •	• / •	• / •
-	LED	LED
-	2	2
-	6	3
-	•	-
145	270	163
16	10	10
220-240	220-240	220-240
50	50-60	50-60
Schuko	Schuko	Schuko
130	130	130
E014 CE Marking	E014 CE Marking E027 VDE - CB DE EOCE EAC Mark black	E014 CE Marking E027 VDE - CB DE

Informazioni dell'etichetta energetica secondo Regolamento Delegato (UE) N. 65/2014 della Commissione.

**INFORMAZIONI TECNICHE CAPPE ASPIRANTI**

CODICE MODELLO	LC87KHM60
SERIE	iQ300
TIPOLOGIA	A muro inclinata
COLORE DEL CORPO	Vetro nero
<b>INFORMAZIONI ETICHETTA ENERGETICA IN ACCORDO COL REGOLAMENTO (UE) N. 65/2014</b>	
Consumo annuo di energia (kWh)	56,6
Classe di efficienza energetica <sup>1</sup>	B
Efficienza fluidodinamica (%)	27,5
Classe di efficienza fluidodinamica	B
Efficienza luminosa (lx/W)	25
Classe di efficienza luminosa	B
Efficienza del filtraggio dei grassi (%)	80,6
Classe di efficienza del filtraggio dei grassi	C
Flusso d'aria min./max. a livello di potenza normale (m³/h)	259 / 425
Flusso d'aria massimo (m³/h)	683
Potenza sonora min./max. a livello di potenza normale (dB)	45 / 55
Potenza sonora massima (dB)	64
Consumo di energia in modo spento (W)	0,23
Consumo di energia in modo standby (W)	-
<b>INFORMAZIONI ADDIZIONALI SECONDO REGOLAMENTO (UE) N. 66/2014</b>	
Fattore di incremento temporale	1,0
Indice di efficienza energetica	57,2
Flusso d'aria massimo - misurato al punto di massima efficienza (m³/h)	355,4
Pressione dell'aria misurata al punto di massima efficienza (Pa)	415
Potenza elettrica assorbita al punto di massima efficienza (W)	149,1
Potenza nominale del sistema di illuminazione (W)	3,6
Illuminamento medio prodotto dal sistema di illuminazione sulla superficie di cottura (lx)	90
<b>INFORMAZIONI GENERALI</b>	
Altezza del prodotto con installazione ad espulsione d'aria min./max. (mm)	928-1.198
Altezza del prodotto con installazione a ricircolo d'aria (mm)	452
Altezza del prodotto con installazione a ricircolo d'aria min./max. (mm)	988-1.258
Altezza del prodotto con installazione a ricircolo d'aria con modulo (mm)	1.118
Altezza del prodotto con installazione a ricircolo d'aria min./max. con modulo (mm)	1188-1458
Larghezza (mm)	790
Profondità (mm)	499
Peso netto (kg)	17,407
Diametro dello sbocco d'uscita dell'aria (mm)	120 / 150
Distanza minima da un piano cottura elettrico (mm)	450
Distanza minima da un piano cottura a gas (mm)	600
Installazione ad espulsione/a ricircolo d'aria	• / •
Home Connect	-
Comando	touchControl
Tipo di controllo	Elettronico
Numero di motori (pz)	1
Motore senza spazzole iQdrive	-
climateControl Sensor	-
Sistema di aspirazione perimetrale	•
Livelli di aspirazione	4 (3 + 1 intensivo)
Stadio intensivo con autoripristino	• (6 min)
Funzione Boost	-
Funzione postcottura: autospegnimento dopo alcuni minuti dalla fine della cottura	-
Funzionamento automatico a intervalli	-
Indicatore elettronico di saturazione per filtri metallici antigrasso / a carboni attivi	-
Tipo di illuminazione	LED
Numero di lampadine (pz)	2
Potenza totale di illuminazione	3,6
emotionLight Pro	-
<b>COLLEGAMENTI ELETTRICI</b>	
Dati nominali collegamento elettrico (W)	263
Corrente (A)	10
Tensione (V)	220-240
Frequenza (Hz)	50-60
Tipo di spina	Schuko
Lunghezza del cavo di alimentazione (cm)	130
<b>CERTIFICATI DI OMOLOGAZIONE</b>	
Certificati di omologazione	E014 CE Marking E027 VDE - CB DE EOCE EAC Mark black

NOTE  
• Si / - No  
(1) In una scala di classi di efficienza energetica da A+++ a D.

LC87KEM60	LC97BHP50	LC96BFM50
iQ300	iQ500	iQ300
A muro inclinata	A muro box	A muro box
Vetro nero	Acciaio inox	Acciaio inox con frontale nero
59,4	33,6	43,9
B	A	B
27,0	31,5	31,0
B	A	A
28,5	60	74
A	A	A
80,0	88,5	72,6
C	B	C
245 / 399	300 / 438	210 / 360
669	718	580
48 / 60	45 / 55	48 / 60
69	66	70
0,20	0,26	0,25
0,00	0,00	0,00
1	0,9	0,9
57,8	49,2	50,6
374,4	337,1	333,6
403	307	425
155,1	91,3	127,0
4	6	3
114	359	221
780-1066	628-954	635-965
-	628-954	635-1.075
850-1126	628-1.064	635-1.075
-	689	703
-	809-1.139	833-1.163
800	898	900
434	500	500
17,840	17,913	12,427
120-150	120 / 150	120 / 150
450	550	550
600	650	650
• / •	• / •	• / •
-	-	-
touchControl	touchControl	touchControl
Elettronico	Elettronico	Elettronico
1	1	1
-	•	-
-	-	-
•	-	-
4 (3 + 1 intensivo)	5 (3 + 2 intensivi)	4 (3 + 1 intensivo)
• (6 min)	• (6 min)	• (6 min)
-	•	-
-	• (10 min)	-
-	-	-
-	• / •	-
LED	LED	LED
2	3	2
4	6	3
-	-	-
255	145	220
10	10	10
220-240	220-240	220-240
50-60	50-60	50-60
Schuko	Schuko	Schuko
130	130	130
E014 CE Marking E027 VDE - CB DE	E014 CE Marking E027 VDE - CB DE	E014 CE Marking E027 VDE - CB DE

Informazioni dell'etichetta energetica secondo Regolamento Delegato (UE) N. 65/2014 della Commissione.



INFORMAZIONI TECNICHE CAPPE ASPIRANTI

CODICE MODELLO	LI975A531
SERIE	iQ300
TIPOLOGIA	Telescopica
COLORE DEL CORPO	Acciaio inox
<b>INFORMAZIONI ETICHETTA ENERGETICA IN ACCORDO COL REGOLAMENTO (UE) N. 65/2014</b>	
Consumo annuo di energia (kWh)	38,1
Classe di efficienza energetica <sup>1</sup>	A
Efficienza fluidodinamica (%)	54,6
Classe di efficienza fluidodinamica	B
Efficienza luminosa (lx/W)	65,7
Classe di efficienza luminosa	A
Efficienza del filtraggio dei grassi (%)	88,3
Classe di efficienza del filtraggio dei grassi	B
Flusso d'aria min./max. a livello di potenza normale (m³/h)	209 / 396
Flusso d'aria massimo (m³/h)	728,8
Potenza sonora min./max. a livello di potenza normale (dB)	41 / 53
Potenza sonora massima (dB)	69
Consumo di energia in modo spento (W)	-
Consumo di energia in modo standby (W)	0,19
<b>INFORMAZIONI ADDIZIONALI SECONDO REGOLAMENTO (UE) N. 66/2014</b>	
Fattore di incremento temporale	1
Indice di efficienza energetica	54,6
Flusso d'aria massimo – misurato al punto di massima efficienza (m³/h)	353,9
Pressione dell'aria misurata al punto di massima efficienza (Pa)	267
Potenza elettrica assorbita al punto di massima efficienza (W)	93,7
Potenza nominale del sistema di illuminazione (W)	5,4
Illuminamento medio prodotto dal sistema di illuminazione sulla superficie di cottura (lx)	355
<b>INFORMAZIONI GENERALI</b>	
Altezza del prodotto con installazione ad espulsione d'aria min./max. (mm)	426
Altezza del prodotto con installazione a ricircolo d'aria (mm)	426
Altezza del prodotto con installazione a ricircolo d'aria min./max. (mm)	426
Altezza del prodotto con installazione a ricircolo d'aria con modulo (mm)	-
Altezza del prodotto con installazione a ricircolo d'aria min./max. con modulo (mm)	-
Larghezza (mm)	898
Profondità (mm)	290
Peso netto (kg)	13,13
Diametro dello sbocco d'uscita dell'aria (mm)	120 / 150
Distanza minima da un piano cottura elettrico (mm)	430
Distanza minima da un piano cottura a gas (mm)	650
Installazione ad espulsione/a ricircolo d'aria	• / •
Home Connect	-
Comando	Tasti
Tipo di controllo	Elettronico
Numero di motori (pz)	2
Motore senza spazzole iQdrive	-
climateControl Sensor	-
Sistema di aspirazione perimetrale	-
Livelli di aspirazione	1
Stadio intensivo con autoripristino	•
Funzione Boost	•
Funzione postcottura: autospegnimento dopo alcuni minuti dalla fine della cottura	-
Funzionamento automatico a intervalli	-
Indicatore elettronico di saturazione per filtri metallici antigrasso / a carboni attivi	-
Tipo di illuminazione	LED
Numero di lampadine (pz)	3
Potenza totale di illuminazione	6
emotionLight Pro	-
<b>COLLEGAMENTI ELETTRICI</b>	
Dati nominali collegamento elettrico (W)	146
Corrente (A)	10
Tensione (V)	220-240
Frequenza (Hz)	50; 60
Tipo di spina	Schuko
Lunghezza del cavo di alimentazione (cm)	175
<b>CERTIFICATI DI OMOLOGAZIONE</b>	
Certificati di omologazione	E014 CE Marking E027 VDE – CB DE

NOTE  
 • Sì / - No  
 (1) In una scala di classi di efficienza energetica da A+++ a D.

LI64MB521	LB88574	LB75565	LB53NAA30
iQ100	iQ500	iQ300	iQ100
Telescopica	A scomparsa	A scomparsa	A scomparsa
Acciaio inox	Acciaio inox	Grigio metallizzato	Antracite
41,1	105,1	81,2	66,7
B	C	C	D
66,2	18,7	15,9	9,3
C	C	D	E
43,7	121	62	13
A	A	A	D
86,6	75,0	86,7	66,0
B	D	B	D
258 / 388	340 / 630	199 / 380	120 / 300
	730	639	300
59 / 67	52 / 65	38 / 56	46 / 61
	68	68	61
-	0,40	0,00	0,00
	0,00	0,00	0,00
1,3	1,3	1,4	1,7
66,2	78,4	80,2	90,6
205,4	413,0	345,0	195,0
269	349	250	175
82,1	213,8	150,3	102,0
3	2	6,6	6
131	266	410	78
426	418	255	208
426	418	255	208
426	418	255	208
-	-	-	-
-	-	-	-
598	860	730	534
290	300	380	300
8,41	10,411	8,214	4,470
120 / 150	120 / 150	120 / 150	120
430	500	650	550
650	650	650	650
• / •	• / •	• / •	• / •
-	-	-	-
Interruttori	Tasti	Cursore	Tasti
Meccanico	Elettronico	Meccanico	Meccanico
1	1	2	1
-	-	-	-
-	-	-	-
	•	-	-
3	4 (3 + 1 intensivo)	4 (3 + 1 intensivo)	3
•	• (6 min)	-	-
-	-	-	-
-	-	-	-
-	-	-	-
-	-	-	-
LED	LED	LED	LED
2	2	2	2
3	2	6,6	6
-	-	-	-
108	277	206	121
10	3	10	10
220-240	220-240	220-240	220-240
50	50	50	50
Schuko	Schuko	Schuko	Schuko
175	150	130	150
E014 CE Marking E027 VDE – CB DE	E014 CE Marking E027 VDE – CB DE	E014 CE Marking E027 VDE – CB DE	E014 CE Marking

Informazioni dell'etichetta energetica secondo Regolamento Delegato (UE) N. 65/2014 della Commissione.

**INFORMAZIONI TECNICHE LAVASTOVIGLIE**

CODICE MODELLO		SN97YX01CE	SX75ZX48CE
Linea prodotto		Lavastoviglie	Lavastoviglie
Tipologia costruttiva del prodotto		Da incasso	Da incasso
Tipo di installazione		Totalmente integrato	Totalmente integrato
<b>INFORMAZIONI ETICHETTA ENERGETICA SECONDO IL "REGOLAMENTO (UE) 2017/1369"</b>			
Classe di efficienza energetica <sup>1</sup>		B	C
Consumo energetico in kWh per 100 cicli di funzionamento <sup>2</sup>	kWh	65	75
Numero massimo di coperti <sup>2</sup>		14	14
Consumo di acqua del programma eco in litri per ciclo <sup>3</sup>	l	9,5	9,5
Durata del programma <sup>2</sup>	h:min	3:55	3:55
Emissioni di rumore aereo <sup>2</sup>	dB(A)re1pW	43	42
Classe di emissione di rumore aereo <sup>2</sup>		B	B
Consumo di energia in modalità spento	W	–	–
Consumo di energia in modalità attesa	W	0,50	0,50
Consumo di energia in avvio ritardato	W	4,00	4,00
Consumo di energia in modalità attesa in rete	W	2,00	2,00
<b>INFORMAZIONI AGGIUNTIVE</b>			
Materiale vasca		Acciaio	Acciaio
Massima temperatura immissione acqua		60	60
Lunghezza tubo entrata	cm	165	165
Lunghezza tubo uscita	cm	190	190
Lunghezza del cavo di alimentazione elettrica	cm	175	175
Tipo di spina		Schuko	Schuko
Altezza del prodotto	mm	815	865
Larghezza del prodotto	mm	598	598
Profondità del prodotto	mm	550	550
Peso min/max anta	kg	4,5 / 11	4,5 / 11
<b>COLLEGAMENTI ELETTRICI</b>			
Dati nominali collegamento elettrico	W	2400	2400
Corrente	A	10	10
Tensione	V	220-240	220-240
Frequenza	Hz	50; 60	50; 60
Certificati di omologazione		CE, VDE	CE, VDE
<b>NOTE</b> • SI / – No (1) In una scala di classi di efficienza energetica da A a G (2) Per il programma eco (3) Consumo di acqua in litri [per ciclo] con il programma eco. Il consumo effettivo di acqua dipende dalle modalità d'uso dell'apparecchio e dalla durezza dell'acqua			

SN75ZX48CE	SN65ZX49CE	SN65ZX00AE	SN95EX56CE	SN85EX56CE
Lavastoviglie	Lavastoviglie	Lavastoviglie	Lavastoviglie	Lavastoviglie
Da incasso	Da incasso	Da incasso	Da incasso	Da incasso
Totalmente integrato	Totalmente integrato	Totalmente integrato	Totalmente integrato	Totalmente integrato
C	C	C	D	D
75	75	74	85	85
14	14	13	14	14
9,5	9,5	9,5	9,5	9,5
3:55	3:55	3:55	4:35	4:35
42	42	44	42	42
B	B	B	B	B
–	–	–	–	–
0,50	0,50	0,50	0,50	0,50
4,00	4,00	4,00	4,00	4,00
2,00	2,00	2,00	2,00	2,00
Acciaio	Acciaio	Acciaio	Acciaio	Acciaio
60	60	60	60	60
165	165	165	165	165
190	190	190	190	190
175	175	175	175	175
Schuko	Schuko	Schuko	Schuko	Schuko
815	815	815	815	815
598	598	598	598	598
550	550	550	550	550
4,5 / 11	2,5 / 8,5	2,5 / 8,5	4,5 / 11	2,5 / 8,5
2400	2400	2400	2400	2400
10	10	10	10	10
220-240	220-240	220-240	220-240	220-240
50; 60	50; 60	50; 60	50; 60	50; 60
CE, VDE	CE, VDE	CE, VDE	CE, VDE	CE, VDE

**INFORMAZIONI TECNICHE LAVASTOVIGLIE**

CODICE MODELLO		SN73HX60CE	SN63HX60CE
Linea prodotto		Lavastoviglie	Lavastoviglie
Tipologia costruttiva del prodotto		Da incasso	Da incasso
Tipo di installazione		Totalmente integrato	Totalmente integrato
<b>INFORMAZIONI ETICHETTA ENERGETICA SECONDO IL "REGOLAMENTO (UE) 2017/1369"</b>			
Classe di efficienza energetica <sup>1</sup>		D	D
Consumo energetico in kWh per 100 cicli di funzionamento <sup>2</sup>	kWh	85	85
Numero massimo di coperti <sup>2</sup>		14	14
Consumo di acqua del programma eco in litri per ciclo <sup>3</sup>	l	9,5	9,5
Durata del programma <sup>2</sup>	h:min	4:55	4:55
Emissioni di rumore aereo <sup>2</sup>	dB(A)re1pW	44	44
Classe di emissione di rumore aereo <sup>2</sup>		B	B
Consumo di energia in modalità spento	W	–	–
Consumo di energia in modalità attesa	W	0,50	0,50
Consumo di energia in avvio ritardato	W	4,00	4,00
Consumo di energia in modalità attesa in rete	W	2,00	2,00
<b>INFORMAZIONI AGGIUNTIVE</b>			
Materiale vasca		Acciaio	Acciaio
Massima temperatura immissione acqua		60	60
Lunghezza tubo entrata	cm	165	165
Lunghezza tubo uscita	cm	190	190
Lunghezza del cavo di alimentazione elettrica	cm	175	175
Tipo di spina		Schuko	Schuko
Altezza del prodotto	mm	815	815
Larghezza del prodotto	mm	598	598
Profondità del prodotto	mm	550	550
Peso min/max anta	kg	4,5 / 11	2,5 / 8,5
<b>COLLEGAMENTI ELETTRICI</b>			
Dati nominali collegamento elettrico	W	2400	2400
Corrente	A	10	10
Tensione	V	220-240	220-240
Frequenza	Hz	50; 60	50; 60
Certificati di omologazione		CE, VDE	CE, VDE
<b>NOTE</b> • SI / – No (1) In una scala di classi di efficienza energetica da A a G (2) Per il programma eco (3) Consumo di acqua in litri [per ciclo] con il programma eco. Il consumo effettivo di acqua dipende dalle modalità d'uso dell'apparecchio e dalla durezza dell'acqua			

SN63HX52AE	SN63HX36TE	SN73IX88TE	SN57YS01CE	SN55ZS49CE
Lavastoviglie	Lavastoviglie	Lavastoviglie	Lavastoviglie	Lavastoviglie
Da incasso	Da incasso	Da incasso	Da incasso	Da incasso
Totalmente integrato	Totalmente integrato	Totalmente integrato	integrabile	integrabile
D	E	E	B	C
84	92	92	65	75
13	12	12	14	14
9,5	9,5	9,5	9,5	9,5
4:55	3:45	4:10	3:55	3:55
46	46	46	43	42
C	C	C	B	B
–	–	–	–	–
0,50	0,50	0,50	0,50	0,50
4,00	4,00	4,00	4,00	4,00
2,00	2,00	2,00	2,00	2,00
Acciaio	Polinox	Polinox	Acciaio	Acciaio
60	60	60	60	60
165	165	165	165	165
190	190	190	190	190
175	175	175	175	175
Schuko	Schuko	Schuko	Schuko	Schuko
815	815	815	815	815
598	598	598	598	598
550	550	550	573	573
2,5 / 8,5	2,5 / 8,5	4,5 / 11	2,5 / 8,5	2,5 / 8,5
2400	2400	2400	2400	2400
10	10	10	10	10
220-240	220-240	220-240	220-240	220-240
50; 60	50; 60	50; 60	50; 60	50; 60
CE, VDE	CE, VDE	CE, VDE	CE, VDE	CE, VDE

**INFORMAZIONI TECNICHE LAVASTOVIGLIE**

CODICE MODELLO		SN55ES56CE	SN53HS30AE
Linea prodotto		Lavastoviglie	Lavastoviglie
Tipologia costruttiva del prodotto		Da incasso	Da incasso
Tipo di installazione		integrabile	integrabile
INFORMAZIONI ETICHETTA ENERGETICA SECONDO IL "REGOLAMENTO (UE) 2017/1369"			
Classe di efficienza energetica <sup>1</sup>		D	D
Consumo energetico in kWh per 100 cicli di funzionamento <sup>2</sup>	kWh	85	84
Numero massimo di coperti <sup>2</sup>		14	13
Consumo di acqua del programma eco in litri per ciclo <sup>3</sup>	l	9,5	9,5
Durata del programma <sup>2</sup>	h:min	4:35	4:55
Emissioni di rumore aereo <sup>2</sup>	dB(A)re1pW	42	44
Classe di emissione di rumore aereo <sup>2</sup>		B	B
Consumo di energia in modalità spento	W	–	–
Consumo di energia in modalità attesa	W	0,50	0,50
Consumo di energia in avvio ritardato	W	4,00	4,00
Consumo di energia in modalità attesa in rete	W	2,00	2,00
INFORMAZIONI AGGIUNTIVE			
Materiale vasca		Acciaio	Acciaio
Massima temperatura immissione acqua		60	60
Lunghezza tubo entrata	cm	165	165
Lunghezza tubo uscita	cm	190	190
Lunghezza del cavo di alimentazione elettrica	cm	175	175
Tipo di spina		Schuko	Schuko
Altezza del prodotto	mm	815	815
Larghezza del prodotto	mm	598	598
Profondità del prodotto	mm	573	573
Peso min/max anta	kg	2,5 / 8,5	2,5 / 8,5
COLLEGAMENTI ELETTRICI			
Dati nominali collegamento elettrico	W	2400	2400
Corrente	A	10	10
Tensione	V	220-240	220-240
Frequenza	Hz	50; 60	50; 60
Certificati di omologazione		CE, VDE	CE, VDE
<small>NOTE</small> • SI / – No (1) In una scala di classi di efficienza energetica da A a G (2) Per il programma eco (3) Consumo di acqua in litri [per ciclo] con il programma eco. Il consumo effettivo di acqua dipende dalle modalità d'uso dell'apparecchio e dalla durezza dell'acqua			

SR65ZX23ME	SR75EX05ME	SR63EX28KE	SC76M542EU	SK75M522EU
Lavastoviglie	Lavastoviglie	Lavastoviglie	Lavastoviglie	Lavastoviglie
Da incasso	Da incasso	Da incasso	Da incasso	Da incasso
Totalmente integrato	Totalmente integrato	Totalmente integrato		
C	D	D	F	F
59	67	63	67	61
10	10	9	7	6
9,5	9,5	8,5	9,0	8,0
3:30	3:30	3:40	3:55	3:55
43	44	44	47	49
B	B	B	C	C
–	–	–	–	–
0,50	0,50	0,50	0,10	0,10
4,00	4,00	4,00	4,00	4,00
2,00	2,00	2,00	0,00	0,00
Acciaio	Acciaio	Acciaio	Polinox	Polinox
60	60	60	60	60
165	165	165	165	165
205	205	205	215	215
175	175	175	175	175
Schuko	Schuko	Schuko	Schuko	Schuko
815	815	815	595	454
448	448	448	595	595
550	550	550	500	500
2,5 / 7,5	2,5 / 7,5	2,5 / 7,5		
2400	2400	2400	2400	2400
10	10	10	10	10
220-240	220-240	220-240	220-240	220-240
50; 60	50; 60	50; 60	50; 60	50; 60
CE, VDE	CE, VDE	CE, VDE	CE, VDE	CE, VDE

**INFORMAZIONI TECNICHE LAVATRICE DA INCASSO**

<b>CODICE MODELLO</b>	WI14W541EU
<b>SERIE</b>	iQ700
<b>LINEA PRODOTTO</b>	Lavatrice
<b>INFORMAZIONI ETICHETTA ENERGETICA SECONDO IL "REGOLAMENTO DELEGATO (UE) 2019/2014 DELLA COMMISSIONE"</b>	
Classe di efficienza energetica <sup>1</sup>	C
Consumo energia <sup>2</sup> (kWh)	62
Consumo acqua <sup>3</sup> (litri)	45
Capacità max. di carico (kg)	8,0
Durata del programma <sup>4</sup> (h:min)	3:16
Classe di efficienza della centrifuga	B
Velocità di centrifuga* (giri/min.)	1.393
Emissioni di rumore aereo (dB (A) re 1 pW)	66
Classe di emissione di rumore aereo	A
Tipo di installazione	Da incasso a scomparsa totale
<b>INFORMAZIONI GENERALI</b>	
Altezza del prodotto (mm)	818
Larghezza del prodotto (mm)	596
Profondità del prodotto (mm)	544
Peso netto (kg)	76,1
<b>COLLEGAMENTI ELETTRICI</b>	
Dati nominali collegamento elettrico (W)	2.300
Corrente (A)	10
Tensione (V)	220-240
Frequenza (HZ)	50
Certificati di omologazione	CE, VDE
Tipo di spina	Schuko
Lunghezza del cavo di alimentazione (cm)	210

**NOTE**

(1) Scala di classi di efficienza energetica da A a G  
 (2) Consumo di energia in kWh per 100 cicli (nel programma Eco 40-60)  
 (3) Consumo ponderato di acqua in litri per ciclo (nel programma Eco 40-60)  
 (4) Durata del programma Eco 40-60  
 \* I valori sono arrotondati

**INFORMAZIONI TECNICHE LAVASCIUGA DA INCASSO**

<b>CODICE MODELLO</b>	WK14D542EU
<b>SERIE</b>	iQ500
<b>TIPOLOGIA</b>	Lavasciuga
<b>INFORMAZIONI ETICHETTA ENERGETICA SECONDO IL "REGOLAMENTO DELEGATO (UE) 2019/2014 DELLA COMMISSIONE"</b>	
Classe di efficienza energetica lavaggio e asciugatura <sup>1</sup>	E
Classe di efficienza energetica lavaggio <sup>2</sup>	E
Consumo energia <sup>3</sup> lavaggio e asciugatura (kWh)	266
Consumo acqua <sup>4</sup> lavaggio e asciugatura (litri)	68
Consumo energia <sup>5</sup> lavaggio (kWh)	77
Consumo acqua <sup>6</sup> lavaggio (litri)	44
Capacità max. di carico lavaggio e asciugatura (kg)	4,0
Capacità max. di carico lavaggio (kg)	7,0
Durata del programma <sup>7</sup> lavaggio e asciugatura (h:min)	5:30
Durata del programma <sup>7</sup> lavaggio (h:min)	2:50
Classe di efficienza della centrifuga	B
Velocità di centrifuga* (giri/min.)	1.400
Emissioni di rumore aereo (dB (A) re 1 pW)	72
Classe di emissione di rumore aereo	A
Tipo di installazione	Da incasso a scomparsa totale
<b>INFORMAZIONI GENERALI</b>	
Altezza del prodotto (mm)	820
Larghezza del prodotto (mm)	595
Profondità del prodotto (mm)	584
Peso netto (kg)	83,0
<b>COLLEGAMENTI ELETTRICI</b>	
Dati nominali collegamento elettrico (W)	2.300
Corrente (A)	10
Tensione (V)	220-240
Frequenza (HZ)	50
Certificati di omologazione	CE, VDE
Tipo di spina	Schuko
Lunghezza del cavo di alimentazione (cm)	220

**NOTE**

(1) (2) Scala di classi di efficienza energetica da A a G  
 (3) Consumo di energia in kWh per 100 cicli (nel programma Eco 40-60)  
 (4) Consumo ponderato di acqua in litri per ciclo (nel programma Eco 40-60)  
 (5) Consumo di energia in kWh per 100 cicli di lavaggio (nel programma Eco 40-60).  
 (6) Consumo ponderato di acqua in litri per ciclo di lavaggio (nel programma Eco 40-60).  
 (7) Durata del programma Eco 40-60 nel ciclo di lavaggio e asciugatura / solo lavaggio.  
 \* I valori sono arrotondati

**INFORMAZIONI TECNICHE FRIGORIFERI DA INCASSO**

CODICE MODELLO	KI86SADD0
LINEA PRODOTTO	Frigorifero combinato
TIPOLOGIA COSTRUTTIVA DEL PRODOTTO	Da incasso
TIPO DI CONTROLLO	elettronico
COLORE PRINCIPALE	-
BUSINESS VALUE CLASS	iQ500
INFORMAZIONI ETICHETTA ENERGETICA SECONDO IL REGOLAMENTO (UE) 2017/1369	
Classe di efficienza energetica <sup>1</sup>	D
Consumo medio annuale di energia in chilowattora per anno (kWh/a) <sup>2</sup>	164
Somma del volume degli scomparti congelatore	74
Somma del volume degli scomparti frigorifero	191
Emissioni di rumore aereo	38
Classe di emissioni di rumore aereo	C
INFORMAZIONI GENERALI	
Classe climatica <sup>3</sup>	temperata estesa - subtropicale
Sistema No Frost	No
Ventilatore interno comparto frigorifero	•
Interruttore congelamento rapido	•
Capacità lorda totale apparecchio (l)	272
Capacità netta totale apparecchio (l)	260
Capacità lorda del frigorifero (l)	195
Capacità lorda del congelatore (l)	77
Altezza del prodotto (mm)	1772
Larghezza del prodotto (mm)	558
Profondità del prodotto (mm)	545
Profondità con porta aperta a 90 gradi (mm)	1140
Altezza minima della nicchia (mm)	1775
Altezza massima della nicchia (mm)	1775
Larghezza minima della nicchia (mm)	560
Larghezza massima della nicchia (mm)	560
Profondità della nicchia (mm)	550
Indicatore porta aperta del congelatore	•
Porta/e reversibile/i	•
Tipo di cerniera	cerniera piatta
Lunghezza del cavo di alimentazione elettrica (cm)	230
Home Connect	-
COLLEGAMENTI ELETTRICI	
Dati nominali collegamento elettrico (W)	120
Corrente (A)	10
Tensione (V)	220-240
Frequenza (Hz)	50
Certificati di omologazione	CE, VDE

**NOTE**

• Sì / - No

(1) In una scala di classi di efficienza energetica da A a G.

(2) Consumo di energia kWh/anno basato sui risultati di prove standard per 24 ore. Il consumo effettivo dipende dalla modalità di utilizzo dell'apparecchio e dal luogo in cui è installato.

(3) Classi climatiche: questa classe indica l'intervallo di temperatura ambiente in cui il prodotto è destinato ad operare.

La temperatura estesa (SN) corrisponde all'intervallo di temperatura compreso tra 10 °C e 32 °C; la temperatura (N) corrisponde all'intervallo di temperatura compreso tra 16 °C e 32 °C; la subtropicale (ST) corrisponde all'intervallo di temperatura compreso tra 16 °C e 38 °C; e la tropicale (T) corrisponde all'intervallo di temperatura compreso tra 16 °C e 43 °C.

KI86NADF0	KI86SADE0	KI86VVFE0	KI86VVSE0
Frigorifero combinato	Frigorifero combinato	Frigorifero combinato	Frigorifero combinato
Da incasso	Da incasso	Da incasso	Da incasso
elettronico	elettronico	elettronico	elettronico
-	-	-	-
iQ500	iQ500	iQ300	iQ300
INFORMAZIONI ETICHETTA ENERGETICA SECONDO IL REGOLAMENTO (UE) 2017/1369			
F	E	E	E
277	219	229	229
67	74	84	84
187	192	183	183
39	36	35	35
C	C	B	B
INFORMAZIONI GENERALI			
temperata estesa - subtropicale	temperata estesa - subtropicale	temperata estesa - subtropicale	temperata estesa - subtropicale
Congelatore	No	No	No
•	-	-	-
•	•	•	•
273	272	269	269
254	265	269	269
189	195	184	184
84	77	85	85
1772	1772	1772	1772
558	558	541	541
545	545	548	548
1140	1140	1140	1140
1775	1775	1775	1775
1775	1775	1775	1775
560	560	560	560
560	560	560	560
550	550	550	550
•	•	•	•
•	•	•	•
cerniera piatta	cerniera piatta	cerniera piatta	porta a traino
230	230	230	230
-	-	-	-
COLLEGAMENTI ELETTRICI			
90	90	-	-
10	10	10	10
220-240	220-240	220-240	220-240
50	50	50	50
CE, Ukraine, VDE	CE, VDE	CE, VDE	CE, VDE

**INFORMAZIONI TECNICHE FRIGORIFERI DA INCASSO**

CODICE MODELLO	KI86VNSF0
LINEA PRODOTTO	Frigorifero combinato
TIPOLOGIA COSTRUTTIVA DEL PRODOTTO	Da incasso
TIPO DI CONTROLLO	elettronico
COLORE PRINCIPALE	-
BUSINESS VALUE CLASS	iQ300
<b>INFORMAZIONI ETICHETTA ENERGETICA SECONDO IL REGOLAMENTO (UE) 2017/1369</b>	
Classe di efficienza energetica <sup>1</sup>	F
Consumo medio annuale di energia in chilowattora per anno (kWh/a) <sup>2</sup>	277
Somma del volume degli scomparti congelatore	67
Somma del volume degli scomparti frigorifero	187
Emissioni di rumore aereo	39
Classe di emissioni di rumore aereo	C
<b>INFORMAZIONI GENERALI</b>	
Classe climatica <sup>3</sup>	temperata estesa - subtropicale
Sistema No Frost	Congelatore
Ventilatore interno comparto frigorifero	•
Interruttore congelamento rapido	•
Capacità lorda totale apparecchio (l)	272
Capacità netta totale apparecchio (l)	254
Capacità lorda del frigorifero (l)	189
Capacità lorda del congelatore (l)	84
Altezza del prodotto (mm)	1772
Larghezza del prodotto (mm)	541
Profondità del prodotto (mm)	545
Profondità con porta aperta a 90 gradi (mm)	1140
Altezza minima della nicchia (mm)	1775
Altezza massima della nicchia (mm)	1775
Larghezza minima della nicchia (mm)	560
Larghezza massima della nicchia (mm)	560
Profondità della nicchia (mm)	550
Indicatore porta aperta del congelatore	•
Porta/e reversibile/i	•
Tipo di cerniera	porta a traino
Lunghezza del cavo di alimentazione elettrica (cm)	230
Home Connect	-
<b>COLLEGAMENTI ELETTRICI</b>	
Dati nominali collegamento elettrico (W)	90
Corrente (A)	10
Tensione (V)	220-240
Frequenza (Hz)	50
Certificati di omologazione	CE, VDE

**NOTE**

• Sì / - No

(1) In una scala di classi di efficienza energetica da A a G.

(2) Consumo di energia kWh/anno basato sui risultati di prove standard per 24 ore. Il consumo effettivo dipende dalla modalità di utilizzo dell'apparecchio e dal luogo in cui è installato.

(3) Classi climatiche: questa classe indica l'intervallo di temperatura ambiente in cui il prodotto è destinato ad operare.

La temperatura estesa (SN) corrisponde all'intervallo di temperatura compreso tra 10 °C e 32 °C; la temperatura (N) corrisponde all'intervallo di temperatura compreso tra 16 °C e 32 °C; la subtropicale (ST) corrisponde all'intervallo di temperatura compreso tra 16 °C e 38 °C; e la tropicale (T) corrisponde all'intervallo di temperatura compreso tra 16 °C e 43 °C.

KI86VNSF0	KI82LAFF0	KI81RAFE0	GI81NAEF0
Frigorifero combinato	Frigorifero	Frigorifero	Congelatore
Da incasso	Da incasso	Da incasso	Da incasso
elettronico	elettronico	elettronico	elettronico
-	-	-	-
iQ100	iQ500	iQ500	iQ500
<b>INFORMAZIONI ETICHETTA ENERGETICA SECONDO IL REGOLAMENTO (UE) 2017/1369</b>			
F	F	E	F
286	222	115	294
84	34	-	212
183	252	319	-
39	36	37	36
C	C	C	C
<b>INFORMAZIONI GENERALI</b>			
temperata estesa - subtropicale	temperata estesa - subtropicale	temperata estesa - subtropicale	temperata estesa - tropicale
No	No	No	Congelatore
-	-	•	-
•	-	-	•
267	288	321	235
265	286	319	211
183	254	321	-
84	34	-	235
1772	1772	1772	1772
541	558	558	558
548	545	545	545
1140	1140	1140	1140
1775	1775	1775	1775
1775	1775	1775	1775
560	560	560	560
560	560	560	560
550	550	550	550
•	•	•	•
•	•	•	•
porta a traino	cerniera piatta	cerniera piatta	cerniera piatta
230	230	230	230
-	-	-	-
<b>COLLEGAMENTI ELETTRICI</b>			
-	90	90	120
10	10	10	10
220-240	220-240	220-240	220-240
50	50	50	50
CE, VDE	CE, Ukraine, VDE	CE, VDE	CE, VDE

**INFORMAZIONI TECNICHE FRIGORIFERI DA INCASSO**

<b>CODICE MODELLO</b>	KI24LNSF3
<b>LINEA PRODOTTO</b>	Frigorifero
<b>TIPOLOGIA COSTRUTTIVA DEL PRODOTTO</b>	Da incasso
<b>TIPO DI CONTROLLO</b>	elettronico
<b>COLORE PRINCIPALE</b>	-
<b>BUSINESS VALUE CLASS</b>	iQ100
<b>INFORMAZIONI ETICHETTA ENERGETICA SECONDO IL REGOLAMENTO (UE) 2017/1369</b>	
<b>Classe di efficienza energetica<sup>1</sup></b>	F
<b>Consumo medio annuale di energia in chilowattora per anno (kWh/a)<sup>2</sup></b>	189
<b>Somma del volume degli scomparti congelatore</b>	17
<b>Somma del volume degli scomparti frigorifero</b>	183
<b>Emissioni di rumore aereo</b>	37
<b>Classe di emissioni di rumore aereo</b>	C
<b>INFORMAZIONI GENERALI</b>	
<b>Classe climatica<sup>3</sup></b>	Subtropicale
<b>Sistema No Frost</b>	No
<b>Ventilatore interno comparto frigorifero</b>	-
<b>Interruttore congelamento rapido</b>	-
<b>Capacità lorda totale apparecchio (l)</b>	210
<b>Capacità netta totale apparecchio (l)</b>	200
<b>Capacità lorda del frigorifero (l)</b>	193
<b>Capacità lorda del congelatore (l)</b>	17
<b>Altezza del prodotto (mm)</b>	1221
<b>Larghezza del prodotto (mm)</b>	541
<b>Profondità del prodotto (mm)</b>	542
<b>Profondità con porta aperta a 90 gradi (mm)</b>	1140
<b>Altezza minima della nicchia (mm)</b>	1225
<b>Altezza massima della nicchia (mm)</b>	1225
<b>Larghezza minima della nicchia (mm)</b>	560
<b>Larghezza massima della nicchia (mm)</b>	560
<b>Profondità della nicchia (mm)</b>	550
<b>Indicatore porta aperta del congelatore</b>	-
<b>Porta/e reversibile/i</b>	•
<b>Tipo di cerniera</b>	porta a traino
<b>Lunghezza del cavo di alimentazione elettrica (cm)</b>	230
<b>Home Connect</b>	-
<b>COLLEGAMENTI ELETTRICI</b>	
<b>Dati nominali collegamento elettrico (W)</b>	90
<b>Corrente (A)</b>	10
<b>Tensione (V)</b>	220-240
<b>Frequenza (Hz)</b>	50
<b>Certificati di omologazione</b>	CE, VDE

**NOTE**

• Sì / - No

(1) In una scala di classi di efficienza energetica da A a G.

(2) Consumo di energia kWh/anno basato sui risultati di prove standard per 24 ore. Il consumo effettivo dipende dalla modalità di utilizzo dell'apparecchio e dal luogo in cui è installato.

(3) Classi climatiche: questa classe indica l'intervallo di temperatura ambiente in cui il prodotto è destinato ad operare.

La temperatura estesa (SN) corrisponde all'intervallo di temperatura compreso tra 10 °C e 32 °C; la temperatura (N) corrisponde all'intervallo di temperatura compreso tra 16 °C e 32 °C; la subtropicale (ST) corrisponde all'intervallo di temperatura compreso tra 16 °C e 38 °C; e la tropicale (T) corrisponde all'intervallo di temperatura compreso tra 16 °C e 43 °C.

KI24RNSF3	KU15LAFF0	KU15RAFF0	GI11VADE0	GU15DADF0
Frigorifero	Frigorifero	Frigorifero	Congelatore	Congelatore
Da incasso	Da incasso	Da incasso	Da incasso	Da incasso
elettronico	elettronico	meccanico	elettronico	meccanico
-	-	-	-	-
iQ100	iQ500	iQ500	iQ500	iQ500
<b>INFORMAZIONI ETICHETTA ENERGETICA SECONDO IL REGOLAMENTO (UE) 2017/1369</b>				
F	F	F	E	F
129	180	114	167	224
-	15	-	72	106
221	108	137	-	-
37	38	38	36	38
C	C	C	C	C
<b>INFORMAZIONI GENERALI</b>				
temperata estesa - subtropicale	temperata estesa - subtropicale	temperata estesa - subtropicale	temperata estesa - tropicale	temperata estesa - tropicale
No	No	No	No	No
-	-	-	-	-
-	•	-	•	•
227	131	139	73	114
221	123	137	72	98
227	116	139	-	-
-	15	-	72	98
1221	820	820	712	820
541	598	598	558	598
542	548	548	545	548
1140	1150	1150	1140	1150
1225	820	820	720	820
1225	820	820	720	820
560	600	600	560	600
560	600	600	560	600
550	550	550	550	550
-	-	-	-	-
•	•	•	•	•
porta a traino	cerniera piatta	cerniera piatta	cerniera piatta	cerniera piatta
230	230	230	230	230
-	-	-	-	-
<b>COLLEGAMENTI ELETTRICI</b>				
90	90	90	90	90
10	10	10	10	10
220-240	220-240	220-240	220-240	220-240
50	50	50	50	50
CE, VDE	CE, VDE	CE, VDE	CE, VDE	CE, VDE



**INFORMAZIONI TECNICHE LAVATRICE DA LIBERO POSIZIONAMENTO**

CODICE MODELLO	WM16XMH0II	WU14UT49IT
SERIE	iQ700	iQ500
LINEA PRODOTTO	Lavatrice	Lavatrice
<b>INFORMAZIONI ETICHETTA ENERGETICA SECONDO IL "REGOLAMENTO DELEGATO (UE) 2019/2014 DELLA COMMISSIONE"</b>		
Classe di efficienza energetica <sup>1</sup>	C	C
Consumo energia <sup>2</sup> (kWh)	67	66
Consumo acqua <sup>3</sup> (litri)	49	44
Capacità max. di carico (kg)	10,0	9,0
Durata del programma <sup>4</sup> (h:min)	3:55	3:37
Classe di efficienza della centrifuga	A	B
Velocità di centrifuga* (giri/min.)	1.600	1.400
Emissioni di rumore aereo (dB (A) re 1 pW)	72	71
Classe di emissione di rumore aereo	A	A
Tipo di installazione	Libera installazione	Sottopiano
<b>INFORMAZIONI GENERALI</b>		
Altezza del prodotto (mm)	848	845
Larghezza del prodotto (mm)	598	598
Profondità del prodotto (mm)	590	590
Peso netto (kg)	81,9	71,5
<b>COLLEGAMENTI ELETTRICI</b>		
Dati nominali collegamento elettrico (W)	2.300	2.300
Corrente (A)	10	10
Tensione (V)	220-240	220-240
Frequenza (HZ)	50	50
Certificati di omologazione	CE, VDE	CE, VDE
Tipo di spina	Schuko	Schuko
Lunghezza del cavo di alimentazione (cm)	160	160

**NOTE**

- (1) Scala di classi di efficienza energetica da A a G  
 (2) Consumo di energia in kWh per 100 cicli (nel programma Eco 40-60)  
 (3) Consumo ponderato di acqua in litri per ciclo (nel programma Eco 40-60)  
 (4) Durata del programma Eco 40-60  
 \* I valori sono arrotondati

**INFORMAZIONI TECNICHE ASCIUGATRICE DA LIBERO POSIZIONAMENTO**

CODICE MODELLO	WT47XKH9IT
SERIE	iQ700
LINEA PRODOTTO	Asciugatrice
<b>INFORMAZIONI ETICHETTA ENERGETICA SECONDO IL "REGOLAMENTO DELEGATO (UE) 392/2012"</b>	
Tipo asciugatrice	"Pompa di calore a condensazione"
Processo di asciugatura	automatico
Capacità di carico nominale (kg)	9,0
Classe di efficienza energetica <sup>1</sup>	A+++
Ulteriore riduzione di consumo energetico rispetto alla classe di efficienza energetica dichiarata <sup>2</sup>	-
Consumo energetico ponderato annuo (kWh/anno) <sup>3</sup>	193,0
Consumo energetico nel programma "cotone" standard a pieno carico (kWh)	1,61
Consumo energetico nel programma "cotone" standard a carico parziale (kWh)	0,90
Consumo di energia in modo spento (W)	0,10
Consumo di energia in modo lasciato acceso (W)	0,10
Programma standard di riferimento <sup>4</sup>	Cotone asciutto armadio
Durata ponderata del programma "cotone" standard (min.)	168
Durata del programma "cotone" standard a pieno carico (min.)	215
Durata del programma "cotone" standard a carico parziale (min.)	132
Durata della modalità lasciato acceso (min.)	30
Classe di efficienza della condensazione <sup>5</sup>	B
Valore ponderato di efficienza della condensazione (%)	88
Livello sonoro (db(A) re 1pW)	62
Tipo di installazione	A libera installazione
<b>INFORMAZIONI GENERALI</b>	
Altezza del prodotto (mm)	842
Larghezza del prodotto (mm)	598
Profondità del prodotto (mm)	599
Peso netto (kg)	57,0
Contiene gas fluorurati	No
Circuito ermeticamente sigillato	Si
Tipo di refrigerante	R290
Quantità di gas contenuto (Kg)	0,149
Quantità espressa in equivalente di CO2 (t)	0,000
<b>COLLEGAMENTI ELETTRICI</b>	
Dati nominali collegamento elettrico (W)	1.000
Corrente (A)	10
Tensione (V)	220-240
Frequenza (HZ)	50
Certificati di omologazione	CE, VDE
Tipo di spina	Schuko
Lunghezza del cavo di alimentazione (cm)	145

**NOTE**

- (1) Scala di classi di efficienza energetica da A+++ a D  
 (2) Consumo energetico ponderato annuo inferiore del xx% rispetto al valore standard di classe energetica A+++; 194 kWh/anno per 9 kg - 177 kWh/anno per 8 kg - 159 kWh/anno per 7 kg  
 (3) Basato su 160 cicli di asciugatura con il programma Cotone asciutto (armadio) a pieno carico e a carico parziale.  
 (4) Programma standard di asciugatura al quale fanno riferimento i dati riportati sull'etichetta energetica e sulla scheda prodotto. E' il programma più efficiente in termini di consumo di energia.  
 (5) Scala da G (efficienza minima) ad A (efficienza massima).

**INFORMAZIONI TECNICHE ASCIUGATRICE DA LIBERO POSIZIONAMENTO**

<b>CODICE MODELLO</b>	WT47W469II
<b>SERIE</b>	iQ500
<b>TIPOLOGIA</b>	Asciugatrice
<b>SCHEDA PRODOTTO SECONDO IL REGOLAMENTO DELEGATO (UE) N. 392/2012 DELLA COMMISSIONE</b>	
Tipo asciugatrice	"Pompa di calore a condensazione"
Processo di asciugatura	automatico
Capacità di carico nominale (kg)	9,0
Classe di efficienza energetica <sup>1</sup>	A++
Ulteriore riduzione di consumo energetico rispetto alla classe di efficienza energetica dichiarata <sup>2</sup>	-
Consumo energetico ponderato annuo (kWh/anno) <sup>3</sup>	259,0
Consumo energetico nel programma "cotone" standard a pieno carico (kWh)	2,06
Consumo energetico nel programma "cotone" standard a carico parziale (kWh)	1,24
Consumo di energia in modo spento (W)	0,10
Consumo di energia in modo lasciato acceso (W)	0,75
Programma standard di riferimento <sup>4</sup>	Cotone asciutto armadio
Durata ponderata del programma "cotone" standard (min.)	133
Durata del programma "cotone" standard a pieno carico (min.)	166
Durata del programma "cotone" standard a carico parziale (min.)	108
Durata della modalità lasciato acceso (min.)	-
Classe di efficienza della condensazione <sup>5</sup>	A
Valore ponderato di efficienza della condensazione (%)	91
Livello sonoro (db(A) re 1pW)	65
Tipo di installazione	A libera installazione
<b>INFORMAZIONI GENERALI</b>	
Altezza del prodotto (mm)	842
Larghezza del prodotto (mm)	598
Profondità del prodotto (mm)	599
Peso netto (kg)	54,2
Contiene gas fluorurati	No
Circuito ermeticamente sigillato	Si
Tipo di refrigerante	R290
Quantità di gas contenuto (Kg)	0,149
Quantità espressa in equivalente di CO2 (t)	0,000
<b>COLLEGAMENTI ELETTRICI</b>	
Dati nominali collegamento elettrico (W)	1.000
Corrente (A)	10
Tensione (V)	220-240
Frequenza (HZ)	50
Certificati di omologazione	CE, VDE
Tipo di spina	Schuko
Lunghezza del cavo di alimentazione (cm)	145

**NOTE**

• SI/No

(1) Scala di classi di efficienza energetica da A+++ a D

(2) Consumo energetico ponderato annuo inferiore del xx% rispetto al valore standard di classe energetica A+++; 194 kWh/anno per 9 kg - 177 kWh/anno per 8 kg - 159 kWh/anno per 7 kg

(3) Basato su 160 cicli di asciugatura con il programma "cotone". È il programma più efficiente in termini di consumo di energia.

(4) Programma standard di asciugatura al quale fanno riferimento i dati riportati sull'etichetta energetica e sulla scheda prodotto. È il programma più efficiente in termini di consumo di energia.

(5) Scala da G (efficienza minima) ad A (efficienza massima).

**INFORMAZIONI TECNICHE LAVASCIUGA DA LIBERO POSIZIONAMENTO**

<b>CODICE MODELLO</b>	WN54G240IT
<b>SERIE</b>	iQ500
<b>TIPOLOGIA</b>	Lavasciuga
<b>INFORMAZIONI ETICHETTA ENERGETICA SECONDO IL "REGOLAMENTO DELEGATO (UE) 2019/2014 DELLA COMMISSIONE"</b>	
Classe di efficienza energetica lavaggio e asciugatura <sup>1</sup>	E
Classe di efficienza energetica lavaggio <sup>2</sup>	C
Consumo energia <sup>3</sup> lavaggio e asciugatura (kWh)	364
Consumo acqua <sup>4</sup> lavaggio e asciugatura (litri)	79
Consumo energia <sup>5</sup> lavaggio (kWh)	68
Consumo acqua <sup>6</sup> lavaggio (litri)	42
Capacità max. di carico lavaggio e asciugatura (kg)	6,0
Capacità max. di carico lavaggio (kg)	10,0
Durata del programma <sup>7</sup> lavaggio e asciugatura (h:min)	7:40
Durata del programma <sup>7</sup> lavaggio (h:min)	3:55
Classe di efficienza della centrifuga	B
Velocità di centrifuga* (giri/min.)	1.400
Emissioni di rumore aereo (dB (A) re 1 pW)	69
Classe di emissione di rumore aereo	A
Tipo di installazione	Libera installazione
<b>INFORMAZIONI GENERALI</b>	
Altezza del prodotto (mm)	848
Larghezza del prodotto (mm)	598
Profondità del prodotto (mm)	590
Peso netto (kg)	81,0
<b>COLLEGAMENTI ELETTRICI</b>	
Dati nominali collegamento elettrico (W)	2.050
Corrente (A)	10
Tensione (V)	220-240
Frequenza (HZ)	50
Certificati di omologazione	CE, VDE
Tipo di spina	Schuko
Lunghezza del cavo di alimentazione (cm)	210

**NOTE**

(1) (2) Scala di classi di efficienza energetica da A a G

(3) Consumo di energia in kWh per 100 cicli (nel programma Eco 40-60)

(4) Consumo ponderato di acqua in litri per ciclo (nel programma Eco 40-60)

(5) Consumo di energia in kWh per 100 cicli di lavaggio (nel programma Eco 40-60)

(6) Consumo ponderato di acqua in litri per ciclo di lavaggio (nel programma Eco 40-60)

(7) Durata del programma Eco 40-60 nel ciclo di lavaggio e asciugatura / solo lavaggio.

\* I valori sono arrotondati

**INFORMAZIONI TECNICHE FRIGORIFERI DA LIBERO POSIZIONAMENTO**

CODICE MODELLO	KG49NAIDP
LINEA PRODOTTO	Frigorifero combinato
TIPOLOGIA COSTRUTTIVA DEL PRODOTTO	A libera installazione
TIPO DI CONTROLLO	elettronico
COLORE PRINCIPALE	inox-easyclean
BUSINESS VALUE CLASS	iQ500
<b>INFORMAZIONI ETICHETTA ENERGETICA SECONDO IL REGOLAMENTO (UE) 2017/1369</b>	
Classe di efficienza energetica <sup>1</sup>	D
Consumo medio annuale di energia in chilowattora per anno (kWh/a) <sup>2</sup>	207
Somma del volume degli scomparti congelatore	108
Somma del volume degli scomparti frigorifero	330
Emissioni di rumore aereo	38
Classe di emissioni di rumore aereo	C
<b>INFORMAZIONI GENERALI</b>	
Classe climatica <sup>3</sup>	temperata estesa - tropicale
Sistema No Frost	Frigorifero e congelatore
Ventilatore interno comparto frigorifero	-
Interruttore congelamento rapido	•
Capacità lorda totale apparecchio (l)	466
Capacità netta totale apparecchio (l)	435
Capacità lorda del frigorifero (l)	338
Capacità lorda del congelatore (l)	128
Altezza del prodotto (mm)	2030
Larghezza del prodotto (mm)	700
Profondità del prodotto (mm)	670
Profondità con porta aperta a 90 gradi (mm)	1310
Altezza minima della nicchia (mm)	-
Altezza massima della nicchia (mm)	-
Larghezza minima della nicchia (mm)	-
Larghezza massima della nicchia (mm)	-
Profondità della nicchia (mm)	-
Indicatore porta aperta del congelatore	•
Porta/e reversibile/i	•
Tipo di cerniera	-
Lunghezza del cavo di alimentazione elettrica (cm)	240
Home Connect	-
<b>COLLEGAMENTI ELETTRICI</b>	
Dati nominali collegamento elettrico (W)	100
Corrente (A)	10
Tensione (V)	220-240
Frequenza (Hz)	50
Certificati di omologazione	CE, VDE

**NOTE**

• Sì / - No

(1) In una scala di classi di efficienza energetica da A a G.

(2) Consumo di energia kWh/anno basato sui risultati di prove standard per 24 ore. Il consumo effettivo dipende dalla modalità di utilizzo dell'apparecchio e dal luogo in cui è installato.

(3) Classi climatiche: questa classe indica l'intervallo di temperatura ambiente in cui il prodotto è destinato ad operare.

La temperatura estesa (SN) corrisponde all'intervallo di temperatura compreso tra 10 °C e 32 °C; la temperatura (N) corrisponde all'intervallo di temperatura compreso tra 16 °C e 32 °C; la subtropicale (ST) corrisponde all'intervallo di temperatura compreso tra 16 °C e 38 °C; e la tropicale (T) corrisponde all'intervallo di temperatura compreso tra 16 °C e 43 °C.

KG39NAIDP	KG49NXXEA	KG49NXIEP	KG39NXXEB	KG39N2LEC
Frigorifero combinato	Frigorifero combinato	Frigorifero combinato	Frigorifero combinato	Frigorifero combinato
A libera installazione	A libera installazione	A libera installazione	A libera installazione	A libera installazione
elettronico	elettronico	elettronico	elettronico	elettronico
inox-easyclean	black inox-antifingerprint	inox-easyclean	black inox-antifingerprint	inox look
iQ500	iQ300	iQ300	iQ300	iQ300
<b>INFORMAZIONI ETICHETTA ENERGETICA SECONDO IL REGOLAMENTO (UE) 2017/1369</b>				
D	E	E	E	E
191	259	259	238	238
89	108	108	89	89
279	330	330	279	279
36	40	40	39	39
C	C	C	C	C
<b>INFORMAZIONI GENERALI</b>				
temperata estesa - tropicale	temperata estesa - tropicale	temperata estesa - tropicale	temperata estesa - tropicale	temperata estesa - tropicale
Frigorifero e congelatore	Frigorifero e congelatore	Frigorifero e congelatore	Frigorifero e congelatore	Frigorifero e congelatore
-	-	-	-	-
v	•	•	•	•
400	466	466	400	400
366	435	435	366	366
290	338	338	290	290
110	128	128	110	110
2030	2030	2030	2030	2030
600	700	700	600	600
660	670	670	660	660
1210	1310	1310	1210	1210
-	-	-	-	-
-	-	-	-	-
-	-	-	-	-
-	-	-	-	-
•	•	•	•	•
•	•	•	•	•
-	-	-	-	-
240	240	240	240	240
-	-	-	-	-
<b>COLLEGAMENTI ELETTRICI</b>				
100	100	100	100	100
10	10	10	10	10
220-240	220-240	220-240	220-240	220-240
50	50	50	50	50
CE, VDE	CE, VDE	CE, VDE	CE, VDE	CE, VDE

**INFORMAZIONI TECNICHE FRIGORIFERI DA LIBERO POSIZIONAMENTO**

<b>CODICE MODELLO</b>	<b>KG36NVIEC</b>
<b>LINEA PRODOTTO</b>	Frigorifero combinato
<b>TIPOLOGIA COSTRUTTIVA DEL PRODOTTO</b>	A libera installazione
<b>TIPO DI CONTROLLO</b>	elettronico
<b>COLORE PRINCIPALE</b>	inox-easyclean
<b>BUSINESS VALUE CLASS</b>	iQ300
<b>INFORMAZIONI ETICHETTA ENERGETICA SECONDO IL REGOLAMENTO (UE) 2017/1369</b>	
<b>Classe di efficienza energetica<sup>1</sup></b>	E
<b>Consumo medio annuale di energia in chilowattora per anno (kWh/a)<sup>2</sup></b>	238
<b>Somma del volume degli scomparti congelatore</b>	89
<b>Somma del volume degli scomparti frigorifero</b>	237
<b>Emissioni di rumore aereo</b>	39
<b>Classe di emissioni di rumore aereo</b>	C
<b>INFORMAZIONI GENERALI</b>	
<b>Classe climatica<sup>3</sup></b>	temperata estesa - tropicale
<b>Sistema No Frost</b>	Frigorifero e congelatore
<b>Ventilatore interno comparto frigorifero</b>	-
<b>Interruttore congelamento rapido</b>	•
<b>Capacità lorda totale apparecchio (l)</b>	357
<b>Capacità netta totale apparecchio (l)</b>	324
<b>Capacità lorda del frigorifero (l)</b>	247
<b>Capacità lorda del congelatore (l)</b>	110
<b>Altezza del prodotto (mm)</b>	1860
<b>Larghezza del prodotto (mm)</b>	600
<b>Profondità del prodotto (mm)</b>	660
<b>Profondità con porta aperta a 90 gradi (mm)</b>	1210
<b>Altezza minima della nicchia (mm)</b>	-
<b>Altezza massima della nicchia (mm)</b>	-
<b>Larghezza minima della nicchia (mm)</b>	-
<b>Larghezza massima della nicchia (mm)</b>	-
<b>Profondità della nicchia (mm)</b>	-
<b>Indicatore porta aperta del congelatore</b>	•
<b>Porta/e reversibile/i</b>	•
<b>Tipo di cerniera</b>	-
<b>Lunghezza del cavo di alimentazione elettrica (cm)</b>	240
<b>Home Connect</b>	-
<b>COLLEGAMENTI ELETTRICI</b>	
<b>Dati nominali collegamento elettrico (W)</b>	100
<b>Corrente (A)</b>	10
<b>Tensione (V)</b>	220-240
<b>Frequenza (Hz)</b>	50
<b>Certificati di omologazione</b>	CE, VDE

**NOTE**

• Sì / - No

(1) In una scala di classi di efficienza energetica da A a G.

(2) Consumo di energia kWh/anno basato sui risultati di prove standard per 24 ore. Il consumo effettivo dipende dalla modalità di utilizzo dell'apparecchio e dal luogo in cui è installato.

(3) Classi climatiche: questa classe indica l'intervallo di temperatura ambiente in cui il prodotto è destinato ad operare.

La temperatura estesa (SN) corrisponde all'intervallo di temperatura compreso tra 10 °C e 32 °C; la temperatura (N) corrisponde all'intervallo di temperatura compreso tra 16 °C e 32 °C; la subtropicale (ST) corrisponde all'intervallo di temperatura compreso tra 16 °C e 38 °C; e la tropicale (T) corrisponde all'intervallo di temperatura compreso tra 16 °C e 43 °C.

KS36VAXEP	GS36NAXEP	KA93DAIEP	KA93DVIFP	KA93NVIFP
Frigorifero	Congelatore	Side by Side	Side by Side	Side by Side
A libera installazione	A libera installazione	A libera installazione	A libera installazione	A libera installazione
elettronico	elettronico	elettronico	elettronico	elettronico
black inox-antifingerprint	black inox-antifingerprint	inox-easyclean	inox-easyclean	inox-easyclean
iQ500	iQ500	iQ500	iQ500	iQ300
<b>INFORMAZIONI ETICHETTA ENERGETICA SECONDO IL REGOLAMENTO (UE) 2017/1369</b>				
E	E	E	F	F
116	234	323	404	413
-	242	191	191	208
346	-	371	371	372
39	39	42	42	42
C	C	D	D	D
<b>INFORMAZIONI GENERALI</b>				
temperata estesa - tropicale	temperata estesa - tropicale	temperata estesa - tropicale	temperata estesa - tropicale	temperata estesa - tropicale
No	Frigorifero e congelatore	Frigorifero e congelatore	Frigorifero e congelatore	Frigorifero e congelatore
•	-	-	-	-
-	•	•	•	•
348	255	600	600	616
346	242	533	533	560
348	-	380	380	380
-	255	220	220	236
1860	1860	1787	1787	1787
600	600	908	908	908
650	650	707	707	707
1200	1200	1171	1171	1171
-	-	-	-	-
-	-	-	-	-
-	-	-	-	-
-	-	-	-	-
•	•	•	•	•
•	•	-	-	-
-	-	-	-	-
230	230	170	170	170
-	-	-	-	-
<b>COLLEGAMENTI ELETTRICI</b>				
90	90	240	240	230
10	10	10	10	10
220-240	220-240	220-240	220-240	220-240
50	50	50-60	50	50-60
CE, VDE	CE, VDE	CE	CE	CE

**INFORMAZIONI TECNICHE LAVASTOVIGLIE DA LIBERO POSIZIONAMENTO**

CODICE MODELLO		SN27Y101CE	SN25ZI49CE
Linea prodotto		Lavastoviglie	Lavastoviglie
Tipologia costruttiva del prodotto		A libera installazione	A libera installazione
Tipo di installazione			
INFORMAZIONI ETICHETTA ENERGETICA SECONDO IL "REGOLAMENTO (UE) 2017/1369"			
Classe di efficienza energetica <sup>1</sup>		B	C
Consumo energetico in kWh per 100 cicli di funzionamento <sup>2</sup>	kWh	65	75
Numero massimo di coperti <sup>2</sup>		14	14
Consumo di acqua del programma eco in litri per ciclo <sup>3</sup>	l	9,5	9,5
Durata del programma <sup>2</sup>	h:min	3:55	3:55
Emissioni di rumore aereo <sup>2</sup>	dB(A)re1pW	43	42
Classe di emissione di rumore aereo <sup>2</sup>		B	B
Consumo di energia in modalità spento	W	–	–
Consumo di energia in modalità attesa	W	0,50	0,50
Consumo di energia in avvio ritardato	W	4,00	4,00
Consumo di energia in modalità attesa in rete	W	2,00	2,00
INFORMAZIONI AGGIUNTIVE			
Materiale vasca		Acciaio	Acciaio
Massima temperatura immissione acqua		60	60
Lunghezza tubo entrata	cm	165	165
Lunghezza tubo uscita	cm	190	190
Lunghezza del cavo di alimentazione elettrica	cm	175	175
Tipo di spina		Schuko	Schuko
Altezza del prodotto	mm	845	845
Larghezza del prodotto	mm	600	600
Profondità del prodotto	mm	600	600
Peso min/max anta	kg		
COLLEGAMENTI ELETTRICI			
Dati nominali collegamento elettrico	W	2400	2400
Corrente	A	10	10
Tensione	V	220-240	220-240
Frequenza	Hz	50; 60	50; 60
Certificati di omologazione		CE, VDE	CE, VDE

**NOTE**

(1) In una scala di classi di efficienza energetica da A a G

(2) Per il programma eco

(3) Consumo di acqua in litri [per ciclo] con il programma eco. Il consumo effettivo di acqua dipende dalle modalità d'uso dell'apparecchio e dalla durezza dell'acqua

SN23HI60AE	SR25ZI11ME	SR23EW28KE
Lavastoviglie	Lavastoviglie	Lavastoviglie
A libera installazione	A libera installazione	A libera installazione
D	C	D
84	59	63
13	10	9
9,5	9,5	8,5
4:55	3:30	3:40
44	43	44
B	B	B
–	–	–
0,50	0,50	0,50
4,00	4,00	4,00
2,00	2,00	2,00
Acciaio	Acciaio	Acciaio
60	60	60
165	165	165
190	205	205
175	175	175
Schuko	Schuko	Schuko
845	845	845
600	450	450
600	600	600
2400	2400	2400
10	10	10
220-240	220-240	220-240
50; 60	50; 60	50; 60
CE, VDE	CE, VDE	CE, VDE

**TABELLA ECOCONTRIBUTI RAEE**

		Prezzi senza IVA (€ per pezzo)	Prezzi con IVA (€ per pezzo)
<b>Freddo</b> (frigoriferi, frigo congelatori, congelatori a banco e ad armadio, frigo bar, cantinette funzionanti con compressori e altri elettrodomestici non portatili utilizzabili per la conservazione degli alimenti)	fino a 35 kg	4,50	5,49
	tra 36 kg e 55 kg	6,50	7,93
	tra 56 kg e 70 kg	8,50	10,37
	tra 71 kg e 90 kg	11,50	14,03
	oltre 90 kg	15,50	18,91
<b>Lavaggio</b> (asciugatrici con pompa di calore)		8,00	9,76
<b>Lavaggio</b> (lavabiancheria, lavastoviglie, lavatrici, asciugatrici tradizionali senza pompa di calore e lavasciuga)		3,90	4,76
<b>Cottura</b> con esclusione dei piani cottura, microonde, forni a gas e cucine a gas (cucine e forni)		2,80	3,42
<b>Microonde e Combinati Microonde</b>		0,60	0,73
<b>Piani cottura</b> (esclusi i piani funzionanti esclusivamente a gas anche se provvisti di qualche accessorio elettrico)		1,30	1,59
<b>Cappe</b>		0,90	1,10
<b>Macchine da caffè e scaldavivande</b> (Il peso va inteso inclusivo degli accessori elettrici ed elettronici ma al netto di imballaggi, manuali, batterie rimovibili ed accessori non elettrici o elettronici)	fino 1 kg	0,10	0,12
	tra 1 kg e 3 kg	0,20	0,24
	tra 3 kg e 10 kg	0,30	0,37
	oltre 10 kg	0,50	0,61

# Nessuno conosce meglio il vostro elettrodomestico.

Competenti, affidabili, rapidi: il team dei tecnici Siemens sempre al vostro servizio.

## Servizio Clienti Siemens

[www.siemens-home.bsh-group.com/it](http://www.siemens-home.bsh-group.com/it)  
Lun-Ven 08:00-20:00, Sab 08:00-13:00  
Tel. 02 412 678 200  
[info.it@siemens-home.bsh-group.com](mailto:info.it@siemens-home.bsh-group.com)



### Servizio autorizzato Siemens. Un servizio di qualità.

Attraverso la nostra rete di oltre 500 tecnici specializzati e qualificati, vi offriamo l'attenzione e la cura necessaria perché il vostro elettrodomestico Siemens sia sempre performante come il primo giorno. Noi li progettiamo, noi li costruiamo: solo noi vi garantiamo il migliore servizio di assistenza.

I nostri centri assistenza autorizzati Exclusive Service e Service Partner coprono tutto il territorio nazionale e sono a vostra disposizione per ogni tipo di consulenza sul vostro elettrodomestico: entrare in uno dei nostri 200 centri è una vera e propria esperienza di qualità.



### Un mondo di prodotti e servizi dedicati al vostro elettrodomestico.

Presso i centri assistenza troverete un mondo di servizi, professionalità e competenza.

I nostri centri utilizzano esclusivamente ricambi originali che al nostro magazzino sono reperibili fino a 10 anni dall'uscita di produzione dell'elettrodomestico. Siemens vi garantisce per 24 mesi tutti i pezzi di ricambio, con prezzi trasparenti e validi per tutto il territorio nazionale. Presso i nostri centri autorizzati potrete scoprire anche tutti gli accessori originali per il vostro apparecchio e i prodotti Cleaning & Care dedicati alla cura e pulizia degli elettrodomestici: testati e consigliati da Siemens, garantiscono ad ogni utilizzo il trattamento più adeguato, per una pulizia completa ed efficace.



### 1 anno di Assistenza supplementare.

Tutti i prodotti acquistati da privati sono coperti dalla garanzia legale di 2 anni. Se avete acquistato un grande elettrodomestico, Siemens vi offre 1 anno di assistenza supplementare oltre ai 2 anni di garanzia convenzionale. Visitate il sito Siemens per registrare il vostro prodotto entro 60 giorni dalla data di consegna e attivare gratuitamente 1 anno di assistenza supplementare.



### Check & Care: solo il meglio per i vostri elettrodomestici Siemens.

La qualità dei nostri elettrodomestici dura nel tempo: abbiamo sviluppato un servizio in quattro punti per assicurare al vostro elettrodomestico le migliori prestazioni. Il programma Check & Care aiuta a mantenere le performance del vostro elettrodomestico nel tempo, per risultati ottimali come al primo giorno di utilizzo. Contattate il Servizio Clienti per conoscere il centro assistenza autorizzato più vicino al quale richiedere Check & Care.



### La vostra opinione conta.

Aiutateci a migliorare il servizio che offriamo partecipando ai nostri sondaggi. Dopo l'intervento di un nostro tecnico Siemens potrete essere contattati per conoscere la vostra opinione sulla qualità del servizio ricevuto. Le vostre risposte sono preziose per offrirvi sempre la migliore qualità, competenza e cortesia.



### Siemens Power Program: 3 anni di protezione speciale per il vostro elettrodomestico.

Siemens Power Program è il programma di assistenza supplementare che vi offre un'opportunità unica per copertura e vantaggi: un'estensione di altri 3 anni di tutti i servizi previsti dalla garanzia convenzionale, per 5 anni di protezione totale. Nessun costo per diritto di chiamata, manodopera, ricambi originali, trasporto e sostituzione sono solo alcuni dei vantaggi. Visitate il sito Siemens per scoprire tutti i dettagli del programma, i prodotti coperti e come acquistare. Il Servizio Clienti sarà lieto di guidarvi all'acquisto di 3 anni di protezione per il vostro elettrodomestico.





I modelli sono soggetti a variazioni senza preavviso.  
Ci riserviamo di apportare, in qualsiasi momento, modifiche ritenute necessarie al miglioramento della produzione.  
I prezzi esposti sono consigliati e non vincolanti.  
IVA, trasporto ed Ecocontributo RAEE esclusi.

Le immagini sono solo rappresentative di alcuni prodotti e a causa della riproduzione il colore potrebbe differire leggermente da quello effettivo del prodotto (Due to variables in the reproduction process, colours of actual products may vary slightly from those depicted).

Il Gruppo BSH è un licenziatario del marchio di Siemens AG.

BSH Elettrodomestici S.p.A.  
Via M. Nizzoli 1  
20147 Milano  
Italia

[www.siemens-home.bsh-group.com/it](http://www.siemens-home.bsh-group.com/it)