

Pando integral*cooking*

CANTINETTE

WEINKÜHLER



integralkitchensolutions

Le immagini e i contenuti di questo catalogo sono di proprietà esclusiva di Pando - INOXPAN, S.L., pertanto è severamente vietato l'uso delle immagini e la riproduzione totale o parziale senza previa autorizzazione scritta.

Texte und Bildmaterial des Kataloges sind ausschliesslich Eigentum von Pando – INOXPAN, S.L.. Daher ist die Nutzung, Verwendung und Reproduktion von Material dieses Kataloges ohne die vorherige schriftliche Erlaubnis durch Pando ausdrücklich verboten.

LE IMMAGINI PRESENTI ALL'INTERNO DI QUESTO CATALOGO NON HANNO VALORE CONTRATTUALE.

DIE IN DIESEM KATALOG VERWENDETEN BILDER UND DIAGRAMME SIND NICHT RECHTLICH BINDEND.

La Direzione Tecnica Pando si riserva il diritto di modificare, cambiare o migliorare i disegni tecnici presentati in questo catalogo, senza preavviso.

Die Technische Leitung von Pando behält sich das Recht vor, technische Zeichnungen und Produktstrukturen ohne vorherige verbindliche Kundenmitteilung zu modifizieren, zu verändern oder zu verbessern.

Pando integral*cooking*

F O R N I & M I C R O O N D E
PIANI COTTURA AD INDUZIONE & GAS
CANTINETTE | LAVASTOVIGLIE

B A C K Ö F E N & M I K R O W E L L E N
G A S & I N D U K T I O N S K O C H F E L D E R
W E I N K Ü H L E R | G E S C H I R R S P Ü L E R

QUALITÀ CERTIFICATA
ZERTIFIZIERTE QUALITÄT



ISO 9001:2015 - ES19/86566
Certificazione del Sistema di Gestione della Qualità
Zertifizierung des Qualitätsmanagementsystems



ISO 14001:2015 - ES20/208675
Certificazione del Sistema di Gestione Ambientale
Zertifizierung des Umweltmanagementsystems



Pando è uno dei principali produttori, a livello mondiale, di cappe aspiranti e decorative di fascia medio-alta. Vendiamo i nostri prodotti, spesso sotto forma di soluzioni personalizzate, solo tramite i negozi specializzati nella vendita di cucine.

Con oltre 40 anni di esperienza alle spalle nella produzione di cappe aspiranti, al servizio dei principali negozi specializzati nella vendita di cucine, siamo riusciti a soddisfare anche i clienti più esigenti. Circa 15 anni fa, abbiamo deciso di sfruttare tutte le nostre conoscenze tecniche, in ambito di progettazione ma anche del cliente, con l'obiettivo di ampliare il nostro catalogo dei prodotti. Attualmente, **Pando** offre con grande successo una vasta gamma di elettrodomestici da cucina di alta qualità, nonché orientati al design.

All'interno di questo nuovo catalogo "**Pando** INTEGRAL COOKING 2021" presentiamo, con orgoglio, la nostra nuova linea di forni e microonde, la nostra gamma ulteriormente ampliata di cantinette integrabili, così come l'ultima new entry all'interno della nostra collezione di prodotti: ovvero le lavastoviglie integrabili di **Pando**.



Pando integralcooking

Pando, mit Sitz in Barcelona (Spanien), ist einer der weltweit führenden Hersteller hochwertiger Dunstabzugslösungen. Wir vermarkten unsere Produkte, oft auch in Form massgeschneiderter Lösungen, ausschliesslich über den Küchenfachhandel.

Mit über 40 Jahren Erfahrung in der Produktion von Dunstabzugshauben für den Fachhandel gelingt es uns, auch die anspruchsvollsten Kunden zufrieden zu stellen. Vor etwas 15 Jahren entschied **Pando**, sein gesamtes technisches Wissen in der Entwicklung und im Vertrieb zu nutzen, um sein Produktprogramm zu erweitern. Heute bietet **Pando** mit grossem Erfolg ein breites Sortiment an hochwertigen und designorientierten Küchengeräten an.

In diesem neuen Katalog "**Pando** INTEGRAL COOKING 2021" stellen wir Ihnen unsere neue Linie von Multifunktionsbacköfen und Mikrowelle, unser erweitertes Angebot an Weinkühlgeräten, sowie die neuste Ergänzung unserer Produktkollektion vor: Die vollintegrierten Einbau-Geschirrspülmaschinen von **Pando**.


Cantinette

Weinkühlschränke



Il piacere di degustare
un vino al momento giusto.

Das Vergnügen, einer perfekten
Weinverkostung für Zuhause



Pando

Cantina / Weinkeller

Facendo tesoro dell'esperienza trasmessa dai vecchi cantinieri, abbiamo preparato minuziosamente il luogo ideale affinché i vostri vini più pregiati possano essere degustati nel giusto momento.

Basierend auf der Erfahrung der alten Kellermeister haben wir den idealen Ort so nachgebaut, dass Sie Ihre besten Weine immer genau zur idealen Temperatur genießen können.

Cantinette

Weinkühlschränke

Vere cantinette che **fanno la differenza**.
Profi-Weinkühler, die den **Unterschied machen**.



1 Soft-Close

- Cerniera professionale ad alta resistenza con sistema Soft-Close per cantinette da integrare nei pensili.
- Exklusives Profi-Scharnier mit Soft-Close-System für Weinkühlschränke zum Einbau in Oberschränke.

2 Display digitale Digitales Display

- Display con termostato e controllo digitale
- Temperatura in C° e F°
- Cronologia delle temperature
- Stand-by (Display e Acoustic off)
- Sistemi di avviso porta aperta e in funzione

- Display mit Thermostat und digitaler Anzeige
- Temperatur in C° und F°
- Temperaturverlauf
- Stand-by (Display und Akustik aus)
- Automatisches "Tür-auf" Warnsystem

3 Caratteristiche interne Interne Eigenschaften

- Ripiani in faggio naturale
- Luce LED interna blu
- Luce interna configurabile con accensione costante o accensione regolato sulla base dell'apertura della porta
- Interno colore nero

- Einlegeböden aus Buche natur
- Internes blaues LED-Licht
- Innenbeleuchtung konfigurierbar mit konstanter Beleuchtung oder geregelter Beleuchtung in Abhängigkeit von der Türöffnung
- Schwarze Innenausstattung

4 Perfetta conservazione Perfekte Lagerung

- Porta con triplo vetro temperato
- Filtro solare fumé anti-raggi UV
- Filtro al carbone
- Classe climatica subtropicale
- Compressore con sistema anti-vibrazione
- Dispositivo di riscaldamento

- Tür mit Dreifach-Verglasung
- Glas mit integrierten Filter gegen UV-Strahlen
- Kohlefilter
- Subtropische Klimaklasse
- Kompressor mit Antivibrationssystem
- Mit Heizungsfunktion



SVI Sistema di Ventilazione Integrata

Solo per cantinette integrate all'interno di pensili.

Il Sistema di Ventilazione Integrato, esclusivo di Pando, facilita l'inserimento all'interno di qualsiasi tipo di mobile, in quanto non richiede griglie di ventilazione nello zocchetto, così come non necessita nemmeno di una zona alta o di extra spazio al suo interno.

L'SVI consente un raffreddamento perfetto e autonomo della cantinetta, a prescindere dal clima esterno. Il funzionamento sarà sempre perfetto e senza alcuna manutenzione.

Clima dinamico

Solo una vera cantinetta integra un impianto di climatizzazione dinamica che consente di tenere a temperatura tutte e ciascuna delle bottiglie di vino presenti al suo interno. Il sistema climatizzato consente, grazie ai suoi vari ventilatori interni, di assicurare che tutte le parti di ciascuna bottiglia mantengano la stessa temperatura volta a garantire una conservazione ideale ed eccellente.

SVI Integrates Belüftungssystem

Nur für Weinkühlschränke, die in Oberschränke integriert sind.

Das integrierte Belüftungssystem, das es exklusiv bei Pando gibt, erleichtert den Einbau in jeden Schranktyp, da es weder Lüftungsgitter in der Sockelleiste noch eine hohe Zone oder zusätzlichen Platz im Inneren benötigt. SVI ermöglicht eine perfekte, unabhängige Kühlung des Weinkühlschranks, ohne zusätzliche Belüftung von Außen. Der Betrieb wird immer perfekt und wartungsfrei sein.

Dynamisches Klima

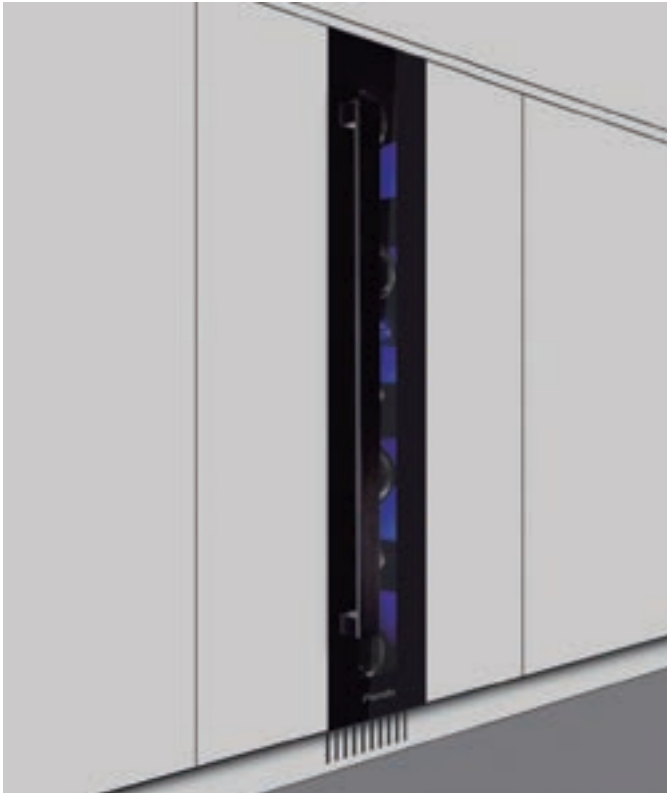
Nur ein echter Weinkühlschränk integriert ein dynamisches Klimatisierungssystem, das es Ihnen ermöglicht, jede einzelne Flasche Wein im Inneren bei der richtigen Temperatur zu halten. Das Klimatisierungssystem ermöglicht es, dank verschiedener interner Lüfter sicherzustellen, dass alle Bereiche im Inneren die gleiche Temperatur haben, um so eine ideale und ausgezeichnete Lagerung aller Weinflaschen zu gewährleisten.

Cantinette sotto piano

Unterschrank-
Weinkühler



Bottle Loading Plan. Vedi gli schemi di layout delle bottiglie, a seconda del modello.
Flaschenladeplan. Siehe die Flaschenbelegungspläne, je nach Modell.



PVMB 15-7

Cantina sotto piano

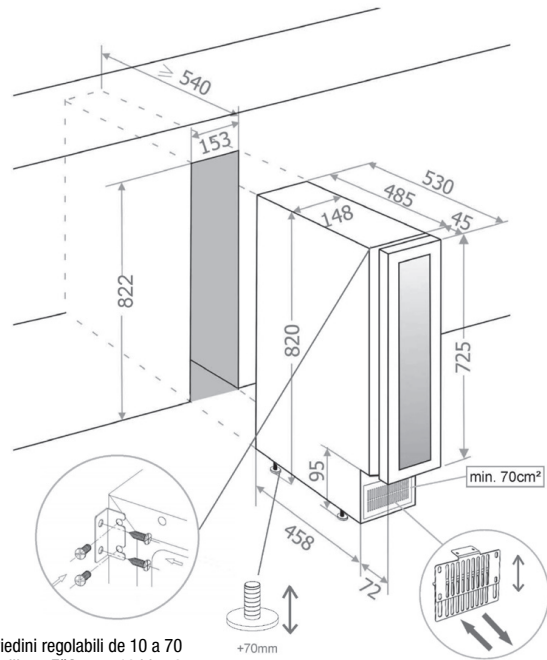
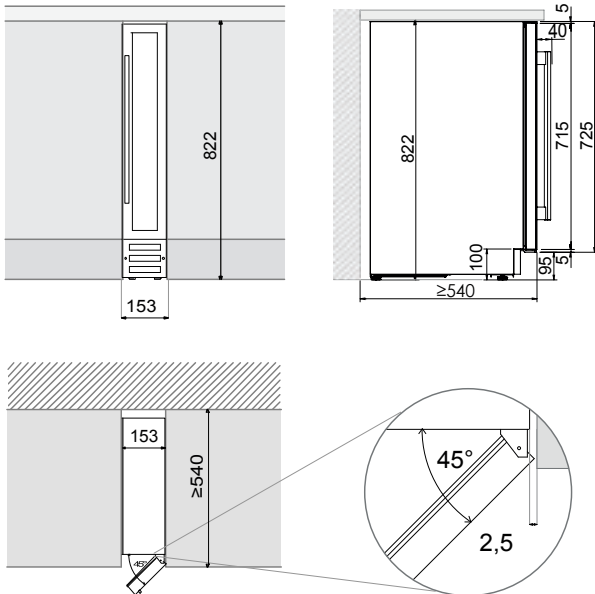
Unterschrank-Weinkühler



Sistema porta Türsystem	Finiture Ausführungen	Apertura Öffnung	Riferimento Produktcode	P.V.C.
Con maniglia Mit Griff	Vetro nero Schwarzes Glas	DX/Rechts	PVMB 15-7CRR	825 €
		SX/Links	PVMB 15-7CRL	
	Inox Edelstahl	DX/Rechts	PVMB 15-7XR	
		SX/Links	PVMB 15-7XL	

IVA non inclusa


7 | **300 mm** | **15 cm** Larghezza mobile
Möbelbreite | **1** Temperatura
Temperaturzonen



Cantina / Weinkeller

Caratteristiche Eigenschaften

N° di bottiglie (tipo bordolese da 0,75 litri)	Anzahl der Flaschen (0,75 Liter Typ Bordeaux)	7
Dimensioni	Abmessungen	148x820x530 mm
Temperatura	Temperaturzonen	1
Temperatura operativa	Betriebstemperatur	+5°C a +20°C
Capacità (litri)	Fassungsvermögen (Liter)	19
Consumo energetico	Stromverbrauch pro Jahr	135 kWh/ano
Livello acustico	Geräuschpegel	39 db
Dispositivo di riscaldamento	Heizungsfunktion	No / Nein
N° di vetri sulla porta	Anzahl Türgläser	3

(*) Classificazione energetica valida fino al 28/2/2021 - RD UE 1060/2010 / Energieklassifizierung gültig bis 28.2.2021 - RD UE 1060/2010

(**) Classificazione energetica valida a partire dal 1/3/2021 - RD UE 2019/2016 / Energieklassifizierung gültig ab 1.3.2021 - RD EU 2019/2016



PVMB 30-16

Cantinetta sotto piano

Unterschrank-Weinkühler



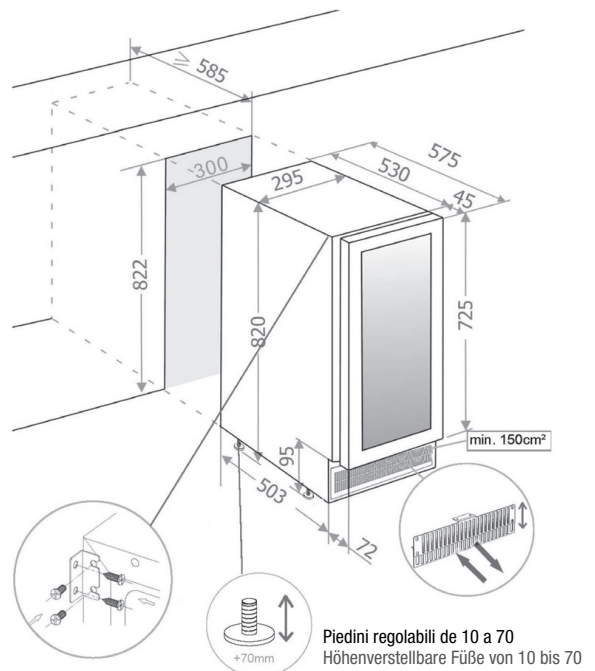
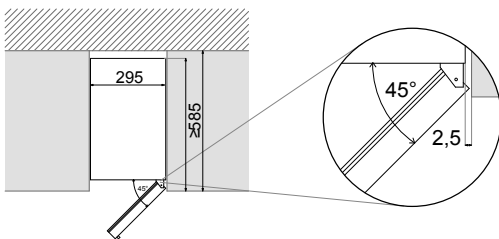
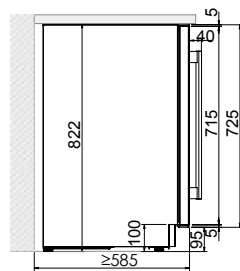
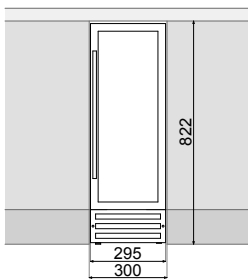
Sistema porta Türsystem	Finiture Ausführungen	Apertura Öffnung	Riferimento Produktcode	P.V.C.
Con maniglia Mit Griff	Vetro nero Schwarzes Glas	DX/Rechts	PVMB 30-16CRR	1.215 €
		SX/Links	PVMB 30-16CRL	
	Inox Edelstahl	DX/Rechts	PVMB 30-16XR	
		SX/Links	PVMB 30-16XL	

IVA non inclusa

16  300 mm

30 cm | Larghezza mobile
Möbelbreite

2 | Temperature
Temperaturzonen



Caratteristiche Eigenschaften

N° di bottiglie (tipo bordolese da 0,75 litri)	Anzahl der Flaschen (0,75 Liter Typ Bordeaux)	16
Dimensioni	Abmessungen	295x820x575 mm
Scoperti freddo	Temperaturzonen	2
Temperature	Betriebstemperatur	+5°C a +20°C
Capacità (litri)	Fassungsvermögen (Liter)	52
Consumo energetico	Stromverbrauch pro Jahr	138 kWh/ano
Livello acustico	Geräuschpegel	39 db
Dispositivo di riscaldamento	Heizungsfunktion	SI / Ja
N° di vetri sulla porta	Anzahl Türgläser	3

(*) Classificazione energetica valida fino al 28/2/2021 - RD UE 1060/2010 / Energieklassifizierung gültig bis 28.2.2021 - RD UE 1060/2010

(**) Classificazione energetica valida a partire dal 1/3/2021 - RD UE 2019/2016 / Energieklassifizierung gültig ab 1.3.2021 - RD UE 2019/2016



PVMB 60-53

Cantina sotto piano

Unterschrank-Weinkühler



Sistema porta Türsystem	Finiture Ausführungen	Apertura Öffnung	Riferimento Produktcode	P.V.C.
Con maniglia Mit Griff	Vetro nero Schwarzes Glas	DX/Rechts	PVMB 60-53CRR	1.855 €
		SX/Links	PVMB 60-53CRL	
	Inox Edelstahl	DX/Rechts	PVMB 60-53XR	
		SX/Links	PVMB 60-53XL	

IVA non inclusa

53

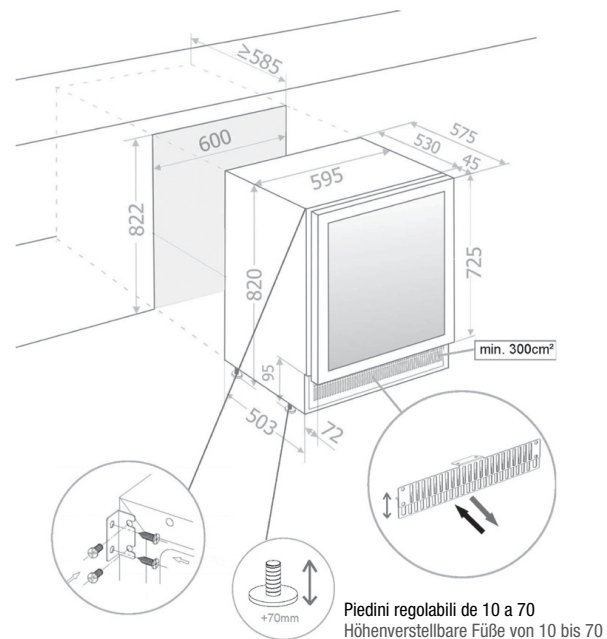
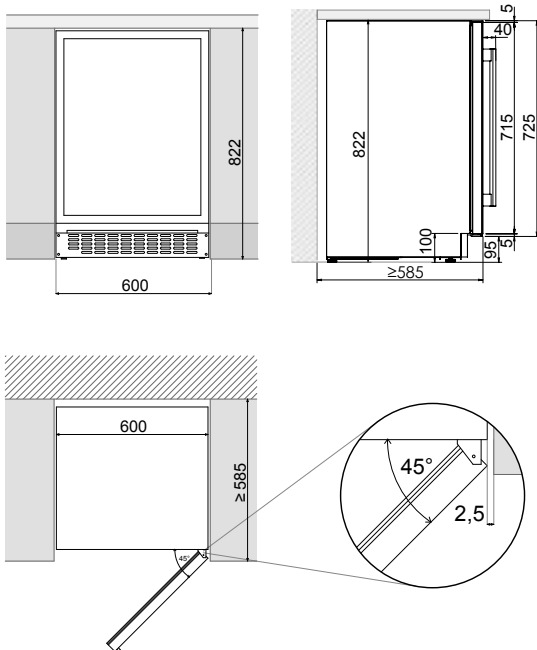


60 cm

Larghezza mobile
Möbelbreite

2

Temperature
Temperaturzonen



Cantina / Weinkeller

Caratteristiche Eigenschaften

N° di bottiglie (tipo bordolese da 0,75 litri)	Anzahl der Flaschen (0,75 Liter Typ Bordeaux)	53
Dimensioni	Abmessungen	595x820x575 mm
Scoperti freddo	Temperaturzonen	2
Temperature	Betriebstemperatur	+5°C a +20°C
Capacità (litri)	Fassungsvermögen (Liter)	125
Consumo energetico	Stromverbrauch pro Jahr	145 kWh/ano
Livello acustico	Geräuschpegel	40 db
Dispositivo di riscaldamento	Heizungsfunktion	SI / Ja
N° di vetri sulla porta	Anzahl Türgläser	3

(*) Classificazione energetica valida fino al 28/2/2021 - RD UE 1060/2010 / Energieklassifizierung gültig bis 28.2.2021 - RD UE 1060/2010

(**) Classificazione energetica valida a partire dal 1/3/2021 - RD UE 2019/2016 / Energieklassifizierung gültig ab 1.3.2021 - RD UE 2019/2016



PVMBP 60-45

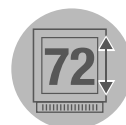
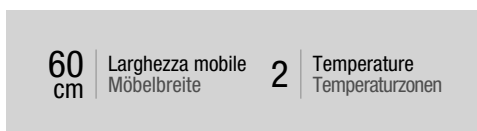
Cantinetta sotto piano

Unterschrank-Weinkühler

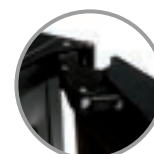


Sistema porta Türsystem	Finiture Ausführungen	Apertura Öffnung	Riferimento Produktcode	P.V.C.
PUSH-TO-OPEN	Vetro nero Schwarzes Glas	DX/Rechts	PVMBP 60-45CRR	2.650 €
		SX/Links	PVMBP 60-45CRL	
	Inox Edelstahl	DX/Rechts	PVMBP 60-45XR	
		SX/Links	PVMBP 60-45XL	

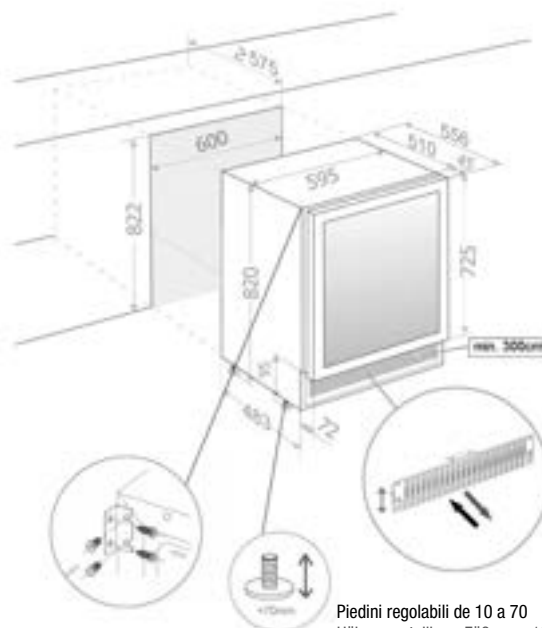
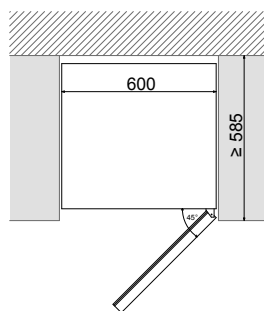
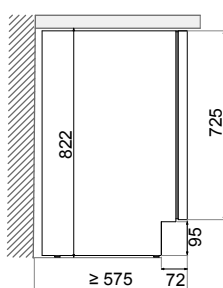
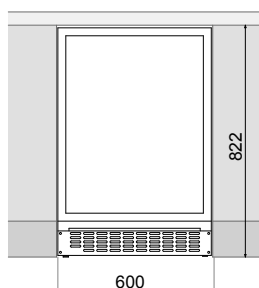
IVA non inclusa



Altezza della porta
Türhöhe



Cerniera professionale "Soft-Close"
Professionelles Scharnier



Piedini regolabili da 10 a 70
Höhenverstellbare Füße von 10 bis 70

Caratteristiche Eigenschaften

N° di bottiglie (tipo bordolese da 0,75 litri)	Anzahl der Flaschen (0,75 Liter Typ Bordeaux)	45
Dimensioni	Abmessungen	595x820x575 mm
Temperature	Temperaturzonen	2
Temperatura operativa	Betriebstemperatur	+5°C a +20°C
Capacità (litri)	Fassungsvermögen (Liter)	125
Consumo energetico	Stromverbrauch pro Jahr	145 kWh/ano
Livello acustico	Geräuschpegel	40 db
Dispositivo di riscaldamento	Heizungsfunktion	SI / Ja
N° di vetri sulla porta	Anzahl Türgläser	3

(*) Classificazione energetica valida fino al 28/2/2021 - RD UE 1060/2010 / Energieklassifizierung gültig bis 28.2.2021 - RD UE 1060/2010

(**) Classificazione energetica valida a partire dal 1/3/2021 - RD UE 2019/2016 / Energieklassifizierung gültig ab 1.3.2021 - RD EU 2019/2016



PVMBP HD 60-45

Cantina sotto piano

Unterschrank-Weinkühler

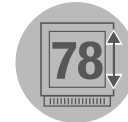


Sistema porta Türsystem	Finiture Ausführungen	Apertura Öffnung	Riferimento Produktcode	P.V.C.
PUSH-TO-OPEN	Vetro nero Schwarzes Glas	DX/Rechts	PVMBP HD 60-45CRR	2.700 €
		SX/Links	PVMBP HD 60-45CRL	

IVA non inclusa

45 300 mm

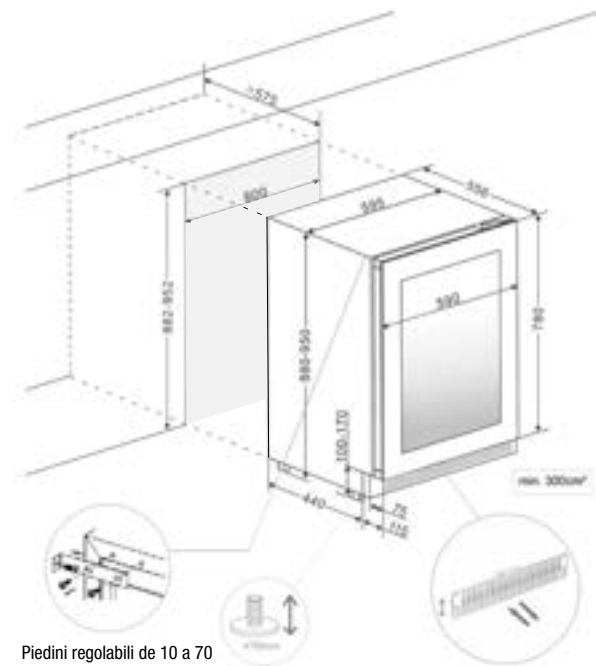
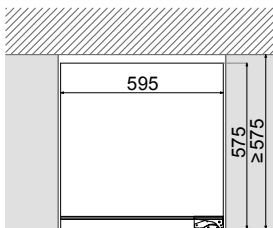
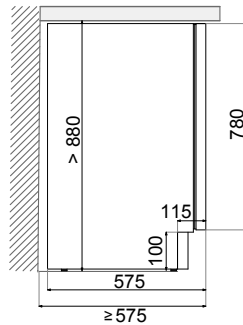
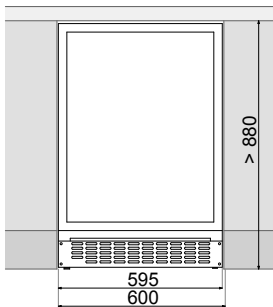
60 cm Larghezza mobile Möbelbreite 2 Temperature Temperaturzonen



Altezza della porta
Türhöhe



Cerniera professionale "Soft-Close"
Professionelles Scharnier



Piedini regolabili da 10 a 70
Höhenverstellbare Füße von 10 bis 70

Caratteristiche Eigenschaften

N° di bottiglie (tipo bordolese da 0,75 litri)	Anzahl der Flaschen (0,75 Liter Typ Bordeaux)	45
Dimensioni	Abmessungen	595x880x556 mm
Temperature	Temperaturzonen	2
Temperatura operativa	Betriebstemperatur	+5°C a +20°C
Capacità (litri)	Fassungsvermögen (Liter)	125
Consumo energetico	Stromverbrauch pro Jahr	145 kWh/ano
Livello acustico	Geräuschpegel	40 db
Dispositivo di riscaldamento	Heizungsfunktion	SI / Ja
N° di vetri sulla porta	Anzahl Türgläser	3

(*) Classificazione energetica valida fino al 28/2/2021 - RD UE 1060/2010 / Energieklassifizierung gültig bis 28.2.2021 - RD UE 1060/2010

(**) Classificazione energetica valida a partire dal 1/3/2021 - RD UE 2019/2016 / Energieklassifizierung gültig ab 1.3.2021 - RD EU 2019/2016

Cantinette a colonna

Einbauschränk-
Weinkühler



Bottle Loading Plan. Vedi gli schemi di layout delle bottiglie, a seconda del modello.
Flaschenladeplan. Siehe die Flaschenbelegungspläne, je nach Modell.



PMAV 45-18

Cantinetta a colonna
Einbauschränk-Weinkühler



Sistema porta Türsystem	Finiture Ausführungen	Apertura Öffnung	Riferimento Produktcode	P.V.C.
Con maniglia Mit Griff	Vetro nero Schwarzes Glas	DX/Rechts	PMAV 45-18CRR	1.595 €
		SX/Links	PMAV 45-18CRL	
	Inox Edelstahl	DX/Rechts	PMAV 45-18XR	
		SX/Links	PMAV 45-18XL	
PUSH-TO-OPEN	Vetro nero Schwarzes Glas	DX/Rechts	PMAVP 45-18CRR	1.965 €
		SX/Links	PMAVP 45-18CRL	
	Inox Edelstahl	DX/Rechts	PMAVP 45-18XR	
		SX/Links	PMAVP 45-18XL	

IVA non inclusa

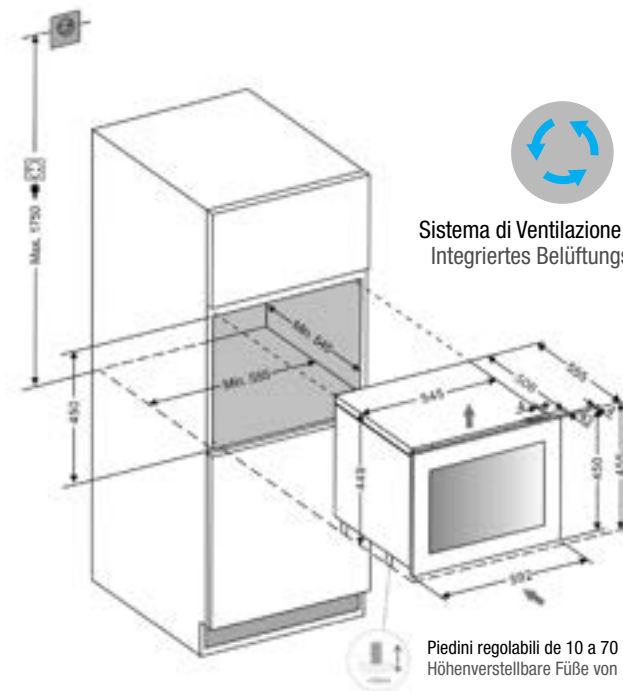
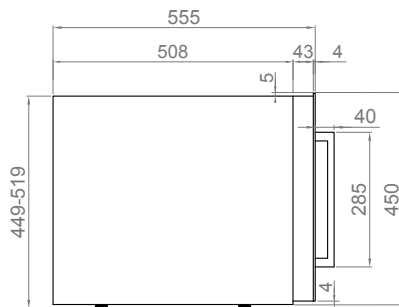


45 cm Altezza mobile
Möbelhöhe

1 Temperatura
Temperaturzonen



Cerniera professionale "Soft-Close"
Professionelles Scharnier



Sistema di Ventilazione Integrata
Integriertes Belüftungssystem

Piedini regolabili da 10 a 70
Höhenverstellbare Füße von 10 bis 70

Caratteristiche Eigenschaften

N° di bottiglie (tipo bordeaux da 0,75 litri)	Anzahl der Flaschen (0,75 Liter Typ Bordeaux)	18
Dimensioni	Abmessungen	592x455x559 mm
Temperatura	Temperaturzonen	1
Temperatura operativa	Betriebstemperatur	+5°C a +20°C
Capacità (litri)	Fassungsvermögen (Liter)	45
Consumo energetico	Stromverbrauch pro Jahr	135 kWh/ano
Livello acustico	Geräuschpegel	37 db
Dispositivo di riscaldamento	Heizungsfunktion	Si / Ja
N° di vetri sulla porta	Anzahl Türgläser	3

(*) Classificazione energetica valida fino al 28/2/2021 - RD UE 1060/2010 / Energieklassifizierung gültig bis 28.2.2021 - RD UE 1060/2010

(**) Classificazione energetica valida a partire dal 1/3/2021 - RD UE 2019/2016 / Energieklassifizierung gültig ab 1.3.2021 - RD EU 2019/2016





PVM AV 60-25

Cantinetta a colonna

Einbauschränk-Weinkühler



Sistema porta Türsystem	Finiture Ausführungen	Apertura Öffnung	Riferimento Produktcode	P.V.C.
Con maniglia Mit Griff	Vetro nero Schwarzes Glas	DX/Rechts	PVM AV 60-25CRR	2.115 €
		SX/Links	PVM AV 60-25CRL	
	Inox Edelstahl	DX/Rechts	PVM AV 60-25XR	
		SX/Links	PVM AV 60-25XL	
PUSH-TO-OPEN	Vetro nero Schwarzes Glas	DX/Rechts	PVM AV P 60-25CRR	2.495 €
		SX/Links	PVM AV P 60-25CRL	
	Inox Edelstahl	DX/Rechts	PVM AV P 60-25XR	
		SX/Links	PVM AV P 60-25XL	

IVA non inclusa

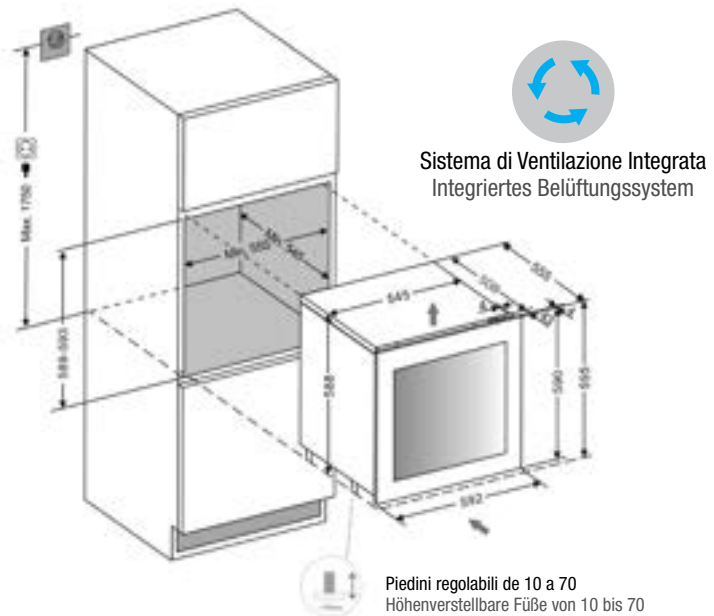
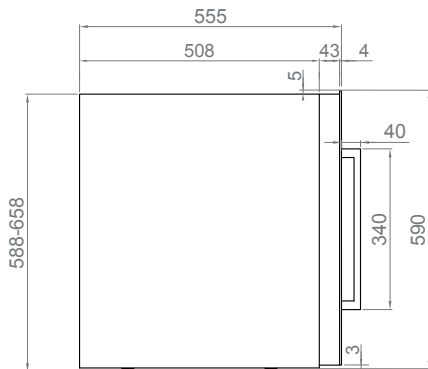
25 300 mm

60 cm Altezza mobile
Möbelhöhe

2 Temperature
Temperaturzonen



Cerniera professionale "Soft-Close"
Professionelles Scharnier



Cantinetta / Weinkeller

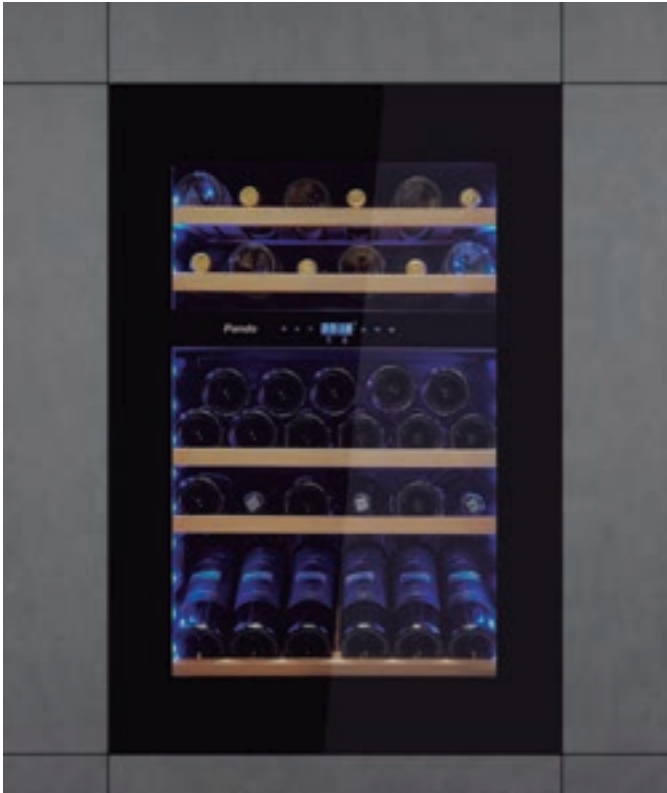
Caratteristiche Eigenschaften

N° di bottiglie (tipo bordolese da 0,75 litri)	Anzahl der Flaschen (0,75 Liter Typ Bordeaux)	25
Dimensioni	Abmessungen	592x595x559 mm
Temperature	Temperaturzonen	2
Temperatura operativa	Betriebstemperatur	+5°C a +20°C
Capacità (litri)	Fassungsvermögen (Liter)	62
Consumo energetico	Stromverbrauch pro Jahr	140 KwH/ano
Livello acustico	Geräuschpegel	39 db
N° di vetri sulla porta	Anzahl Türgläser	3

(*) Classificazione energetica valida fino al 28/2/2021 - RD UE 1060/2010 / Energieklassifizierung gültig bis 28.2.2021 - RD UE 1060/2010

(**) Classificazione energetica valida a partire dal 1/3/2021 - RD UE 2019/2016 / Energieklassifizierung gültig ab 1.3.2021 - RD EU 2019/2016





PVM AV 88-49

Cantina a colonna
Einbauschränk-Weinkühler



Sistema porta Türsystem	Finiture Ausführungen	Apertura Öffnung	Riferimento Produktcode	P.V.C.
Con maniglia Mit Griff	Vetro nero Schwarzes Glas	DX/Rechts	PVM AV 88-49CRR	2.270 €
		SX/Links	PVM AV 88-49CRL	
	Inox Edelstahl	DX/Rechts	PVM AV 88-49XR	
		SX/Links	PVM AV 88-49XL	
PUSH-TO-OPEN	Vetro nero Schwarzes Glas	DX/Rechts	PVM AV P 88-49CRR	2.865 €
		SX/Links	PVM AV P 88-49CRL	
	Inox Edelstahl	DX/Rechts	PVM AV P 88-49XR	
		SX/Links	PVM AV P 88-49XL	

IVA non inclusa

49



88
cm

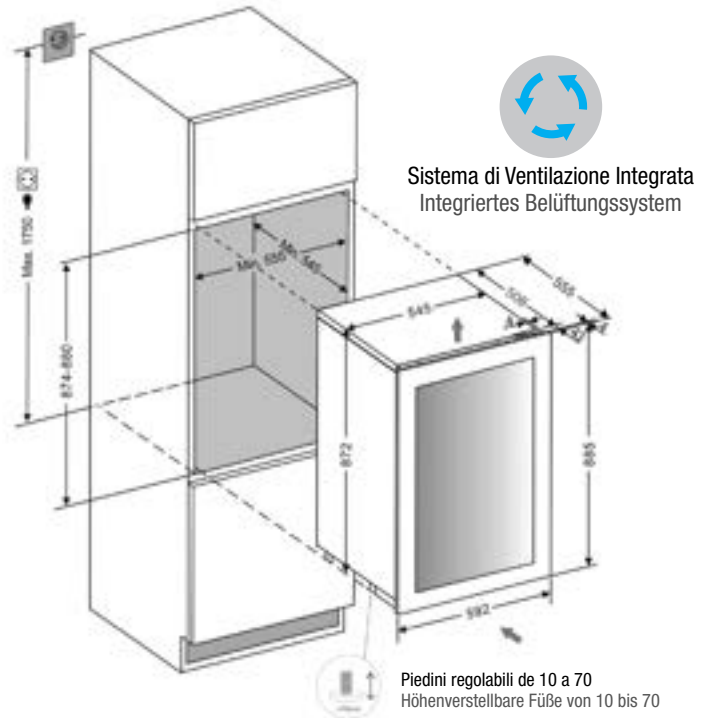
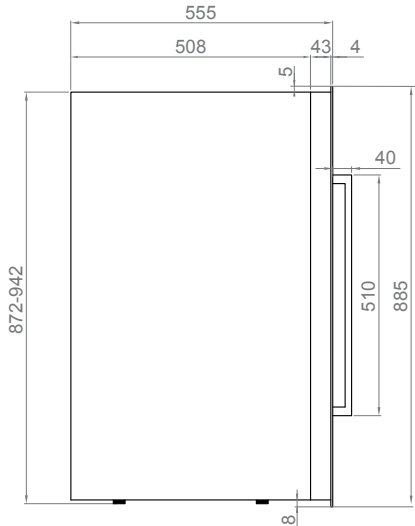
Altezza mobile
Möbelhöhe

2

Temperature
Temperaturzonen



Cerniera professionale "Soft-Close"
Professionelles Scharnier



Cantina / Weinkeller

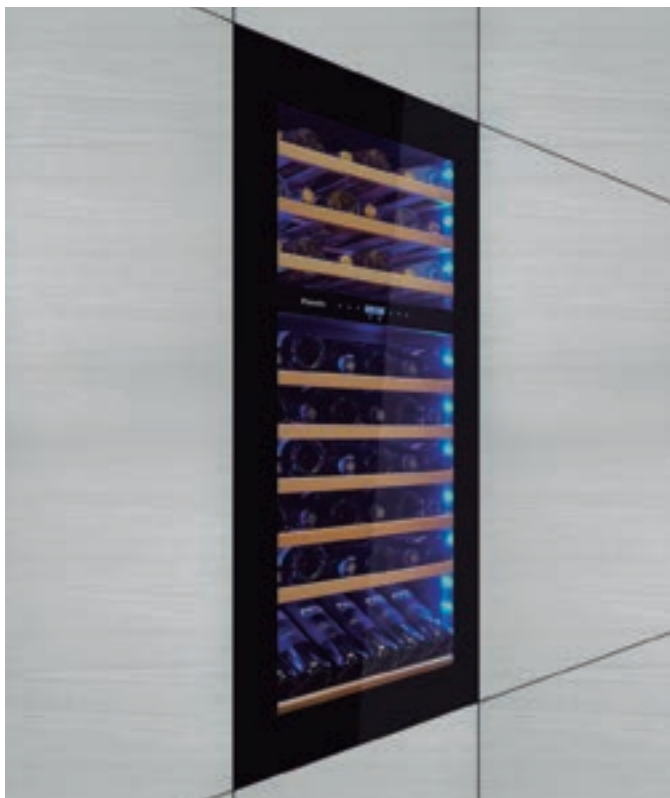
Caratteristiche Eigenschaften

N° di bottiglie (tipo bordolese da 0,75 litri)	Anzahl der Flaschen (0,75 Liter Typ Bordeaux)	49
Dimensioni	Abmessungen	592x885x559 mm
Temperature	Temperaturzonen	2
Temperatura operativa	Betriebstemperatur	+5°C a +20°C
Capacità (litri)	Fassungsvermögen (Liter)	116
Consumo energetico	Stromverbrauch pro Jahr	145 kWh/ano
Livello acustico	Geräuschpegel	40 db
N° di vetri sulla porta	Anzahl Türgläser	3

(*) Classificazione energetica valida fino al 28/2/2021 - RD UE 1060/2010 / Energieklassifizierung gültig bis 28.2.2021 - RD UE 1060/2010

(**) Classificazione energetica valida a partire dal 1/3/2021 - RD UE 2019/2016 / Energieklassifizierung gültig ab 1.3.2021 - RD EU 2019/2016





PVMAV 124-70

Cantinetta a colonna
Einbauschränk-Weinkühler



Sistema porta Türsystem	Finiture Ausführungen	Apertura Öffnung	Riferimento Produktcode	P.V.C.
Con maniglia Mit Griff	Vetro nero Schwarzes Glas	DX/Rechts	PVMAV 124-70CRR	2.555€
		SX/Links	PVMAV 124-70CRL	
	Inox Edelstahl	DX/Rechts	PVMAV 124-70XR	
		SX/Links	PVMAV 124-70XL	
PUSH-TO-OPEN	Vetro nero Schwarzes Glas	DX/Rechts	PVMAVP 124-70CRR	3.345 €
		SX/Links	PVMAVP 124-70CRL	
	Inox Edelstahl	DX/Rechts	PVMAVP 124-70XR	
		SX/Links	PVMAVP 124-70XL	

IVA non inclusa

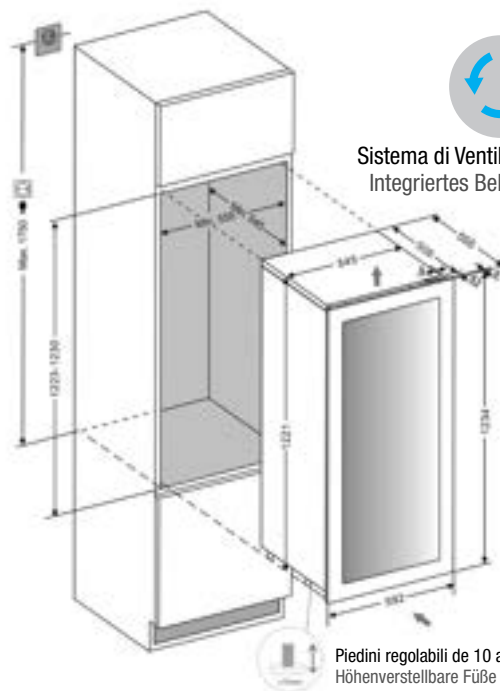
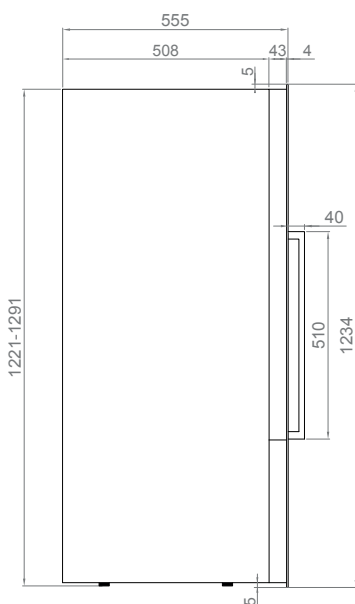


124 cm Altezza mobile
Möbelhöhe

2 Temperature
Temperaturzonen



Cerniera professionale "Soft-Close"
Professionelles Scharnier



Sistema di Ventilazione Integrata
Integriertes Belüftungssystem

Piedini regolabili da 10 a 70
Höhenverstellbare Füße von 10 bis 70

Cantinette / Weinkeller

Caratteristiche Eigenschaften

N° di bottiglie (tipo bordolese da 0,75 litri)	Anzahl der Flaschen (0,75 Liter Typ Bordeaux)	70
Dimensioni	Abmessungen	592x1234x559 mm
Temperature	Temperaturzonen	2
Temperatura operativa	Betriebstemperatur	+5°C a +20°C
Capacità (litri)	Fassungsvermögen (Liter)	188
Consumo energetico	Stromverbrauch pro Jahr	155 kWh/ano
Livello acustico	Geräuschpegel	41 db
Compressore con sistema inverter	Kompressor mit Wechselrichtersystem	Si / Ja
N° di vetri sulla porta	Anzahl Türgläser	3

(*) Classificazione energetica valida fino al 28/2/2021 - RD UE 1060/2010 / Energieklassifizierung gültig bis 28.2.2021 - RD UE 1060/2010

(**) Classificazione energetica valida a partire dal 1/3/2021 - RD UE 2019/2016 / Energieklassifizierung gültig ab 1.3.2021 - RD EU 2019/2016





PMAV 178-112

Cantina a colonna
Einbauschränk-Weinkühler



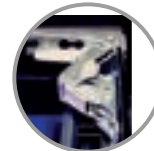
Sistema porta Türsystem	Finiture Ausführungen	Apertura Öffnung	Riferimento Produktcode	P.V.C.
Con maniglia Mit Griff	Vetro nero Schwarzes Glas	DX/Rechts	PMAV 178-112CRR	4.095 €
		SX/Links	PMAV 178-112CRL	
	Inox Edelstahl	DX/Rechts	PMAV 178-112XR	
		SX/Links	PMAV 178-112XL	
PUSH-TO-OPEN	Vetro nero Schwarzes Glas	DX/Rechts	PMAVP 178-112CRR	4.945 €
		SX/Links	PMAVP 178-112CRL	
	Inox Edelstahl	DX/Rechts	PMAVP 178-112XR	
		SX/Links	PMAVP 178-112XL	

IVA non inclusa

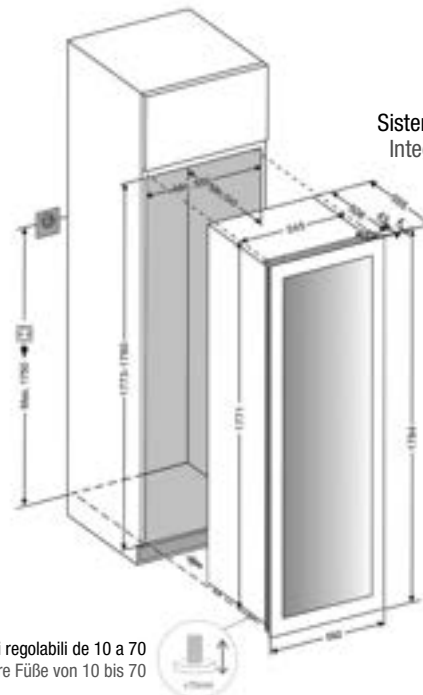
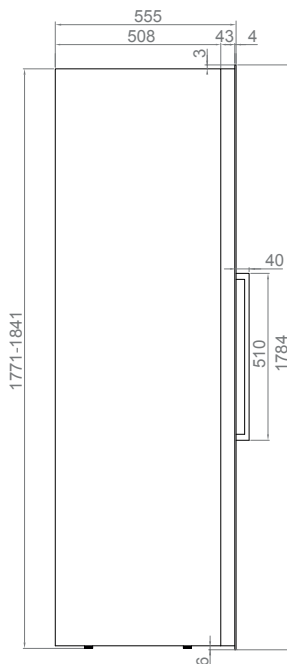
112 300 mm

178 cm Altezza mobile
Möbelhöhe

2 Temperature
Temperaturzonen



Cerniera professionale "Soft-Close"
Professionelles Scharnier



Sistema di Ventilazione Integrata
Integriertes Belüftungssystem

Piedini regolabili da 10 a 70
Höhenverstellbare Füße von 10 bis 70

Caratteristiche Eigenschaften

N° di bottiglie (tipo bordolese da 0,75 litri)	Anzahl der Flaschen (0,75 Liter Typ Bordeaux)	112
Dimensioni	Abmessungen	592x1784x559 mm
Temperature	Temperaturzonen	2
Temperatura operativa	Betriebstemperatur	+5°C a +20°C
Capacità (litri)	Fassungsvermögen (Liter)	288
Consumo energetico	Stromverbrauch pro Jahr	165 kWh/ano
Livello acustico	Geräuschpegel	41 db
Compressore con sistema inverter	Kompressor mit Wechselrichtersystem	SI / Ja
N° di vetri sulla porta	Anzahl Türgläser	3

(*) Classificazione energetica valida fino al 28/2/2021 - RD UE 1060/2010 / Energieklassifizierung gültig bis 28.2.2021 - RD UE 1060/2010

(**) Classificazione energetica valida a partire dal 1/3/2021 - RD UE 2019/2016 / Energieklassifizierung gültig ab 1.3.2021 - RD EU 2019/2016

Cantinette pannellabili

New
Collection

Einbau-Weinkühler
für Möbelfronttür



Bottle Loading Plan. Vedi gli schemi di layout delle bottiglie, a seconda del modello.
Flaschenladeplan. Siehe die Flaschenbelegungspläne, je nach Modell.



Cantina / Weinkeller





PVMBP 60-45 PA

Cantina pannellabile sotto piano
Unterschrank-Weinkühler für Möbelfronttür



Sistema porta Türsystem	Apertura Öffnung	Riferimento Produktcode	P.V.C.
PUSH-TO-OPEN Porta / Türhöhe 72 cm	DX/Rechts	PVMBP 60-45 PAR	2.832 €
	SX/Links	PVMBP 60-45 PAL	

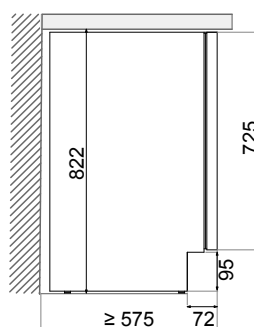
IVA non inclusa



Altezza della porta
Türhöhe



Cerniera professionale "Soft-Close"
Professionelles Scharnier

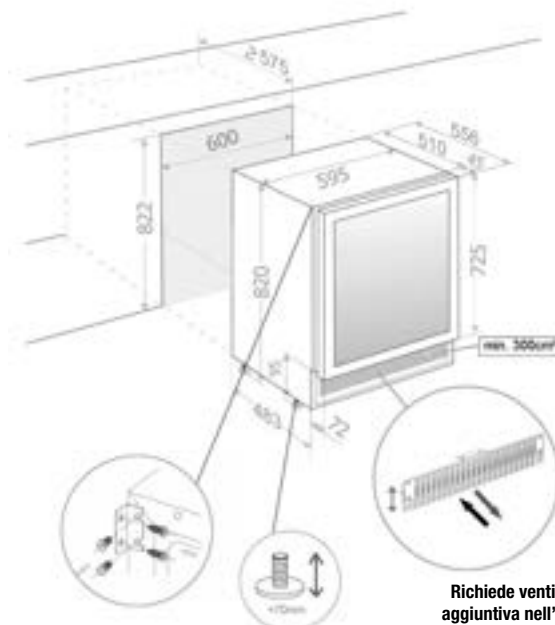
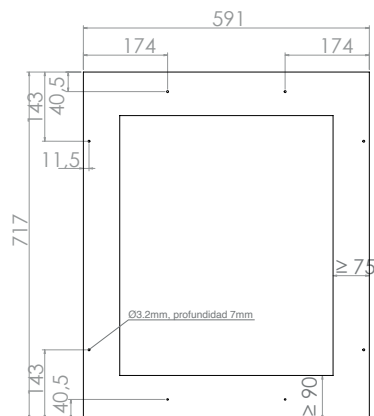


45 300 mm

60 cm | Larghezza mobile
Möbelbreite

2 | Temperature
Temperaturzonen

Dimensioni del pannello / Abmessungen des Türdekos



Piedini regolabili de 10 a 70
Höhenverstellbare Füße von 10 bis 70

Richiede ventilazione
aggiuntiva nell'armadio
Braucht zusätzliche
Belüftung des Schrankes

Cantina / Weinkeller

Caratteristiche Eigenschaften

N° di bottiglie (tipo bordolese da 0,75 litri)	Anzahl der Flaschen (0,75 Liter Typ Bordeaux)	45
Dimensioni	Abmessungen	595x880x556 mm
Temperature	Temperaturzonen	2
Temperatura operativa	Betriebstemperatur	+5°C a +20°C
Capacità (litri)	Fassungsvermögen (Liter)	125
Consumo energetico	Stromverbrauch pro Jahr	145 kWh/ano
Livello acustico	Geräuschpegel	40 db
Dispositivo di riscaldamento	Heizungsfunktion	Si / Ja
N° di vetri sulla porta	Anzahl Türgläser	3

(*) Classificazione energetica valida fino al 28/2/2021 - RD UE 1060/2010 / Energieklassifizierung gültig bis 28.2.2021 - RD UE 1060/2010

(**) Classificazione energetica valida a partire dal 1/3/2021 - RD UE 2019/2016 / Energieklassifizierung gültig ab 1.3.2021 - RD UE 2019/2016





PVMBP HD 60-45 PA

Cantina pannellabile sotto piano

Unterschrank-Weinkühler für Möbelfronttür

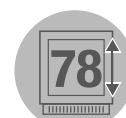
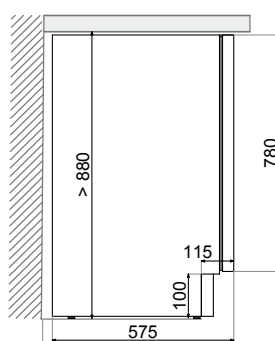


Sistema Türsystem	Apertura Öffnung	Riferimento Produktcode	P.V.C.
PUSH-TO-OPEN Porta / Türhöhe 78 cm	Der./Direita	PVMBP HD 60-45 PAR	2.832 €
	Izq./Esquerda	PVMBP HD 60-45 PAL	

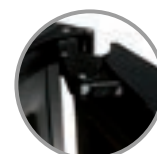
IVA non inclusa

45 300 mm

60 cm | Larghezza mobile Möbelbreite | 2 | Temperature Temperaturzonen

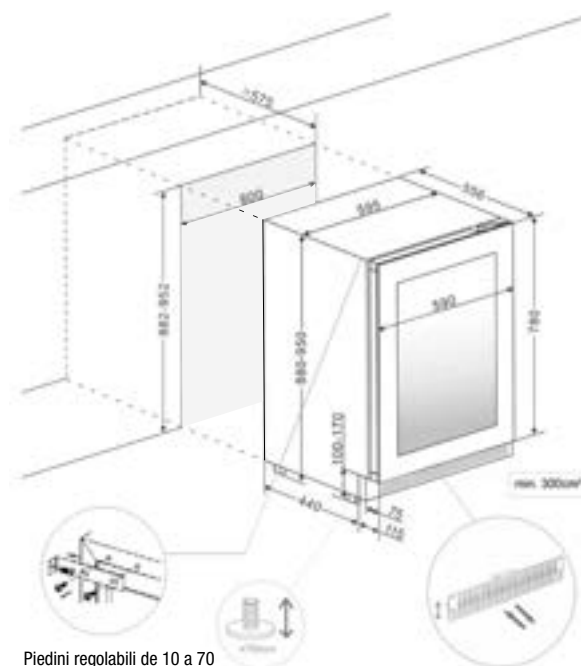
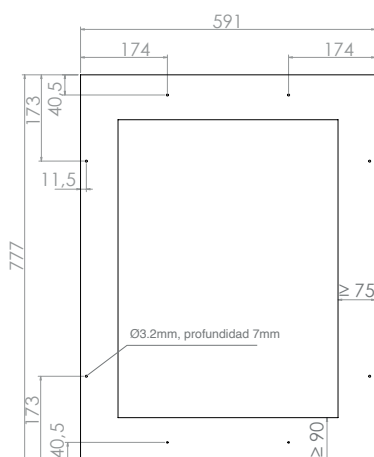


Altezza della porta
Türhöhe



Cerniera professionale "Soft-Close"
Professionelles Scharnier

Dimensioni del pannello / Abmessungen des Türdekos



Piedini regolabili da 10 a 70
Höhenverstellbare Füße von 10 bis 70

Richiede ventilazione
aggiuntiva nell'armadio
Braucht zusätzliche
Belüftung des Schrankes

Cantina / Weinkeller

Caratteristiche Eigenschaften

N° di bottiglie (tipo bordolese da 0,75 litri)	Anzahl der Flaschen (0,75 Liter Typ Bordeaux)	45
Dimensioni	Abmessungen	595x880x556 mm
Temperature	Temperaturzonen	2
Temperatura operativa	Betriebstemperatur	+5°C a +20°C
Capacità (litri)	Fassungsvermögen (Liter)	125
Consumo energetico	Stromverbrauch pro Jahr	145 kWh/ano
Livello acustico	Geräuschpegel	40 db
Dispositivo di riscaldamento	Heizungsfunktion	Si / Ja
N° di vetri sulla porta	Anzahl Türgläser	3

(*) Classificazione energetica valida fino al 28/2/2021 - RD UE 1060/2010 / Energieklassifizierung gültig bis 28.2.2021 - RD UE 1060/2010

(**) Classificazione energetica valida a partire dal 1/3/2021 - RD UE 2019/2016 / Energieklassifizierung gültig ab 1.3.2021 - RD EU 2019/2016





PVMA 45-18 PA

Cantina pannelabile a colonna

Einbau-Weinkühler für Möbelfronttür



Sistema porta Türsystem	Apertura Öffnung	Riferimento Produktcode	P.V.C.
Con maniglia Mit Griff	DX/Rechts	PVMA 45-18 PAR	1.918 €
	SX/Links	PVMA 45-18 PAL	
PUSH-TO-OPEN	DX/Rechts	PVMAP 45-18 PAR	2.130 €
	SX/Links	PVMAP 45-18 PAL	

IVA non inclusa

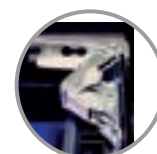
18 300 mm

45 cm Altezza mobile
Möbelhöhe

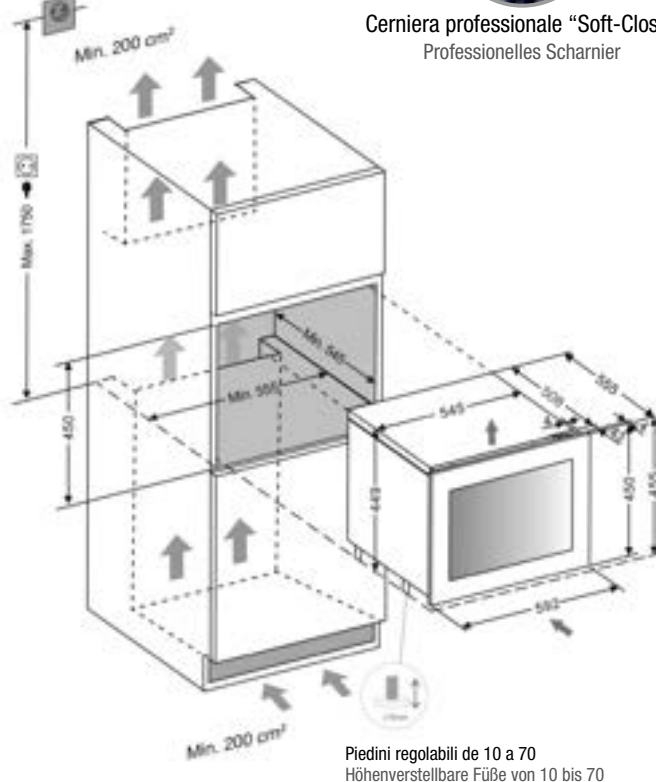
1 Temperatura
Temperaturzonen



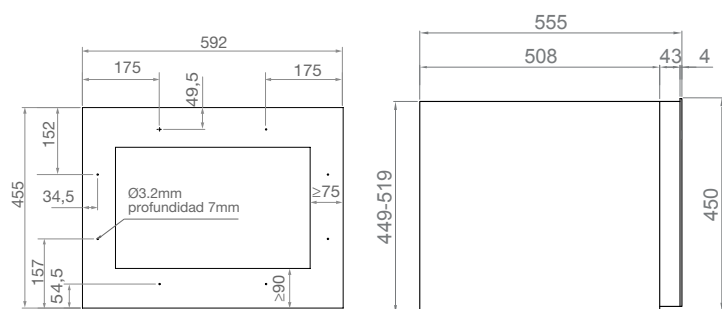
Richiede ventilazione aggiuntiva nell'armadio
Braucht zusätzliche Belüftung des Schrankes



Cerniera professionale "Soft-Close"
Professionelles Scharnier



Dimensioni del pannello / Abmessungen des Türdekos



Cantina / Weinkeller

Caratteristiche Eigenschaften

N° di bottiglie (tipo bordolese da 0,75 litri)	Anzahl der Flaschen (0,75 Liter Typ Bordeaux)	18
Dimensioni	Abmessungen	592x455x559 mm
Temperatura	Temperaturzonen	1
Temperatura operativa	Betriebstemperatur	+5°C a +20°C
Capacità (litri)	Fassungsvermögen (Liter)	45
Consumo energetico	Stromverbrauch pro Jahr	135 kWh/ano
Livello acustico	Geräuschpegel	37 db
Dispositivo di riscaldamento	Heizungsfunktion	Sì / Ja
N° di vetri sulla porta	Anzahl Türgläser	3

(*) Classificazione energetica valida fino al 28/2/2021 - RD UE 1060/2010 / Energieklassifizierung gültig bis 28.2.2021 - RD UE 1060/2010

(**) Classificazione energetica valida a partire dal 1/3/2021 - RD UE 2019/2016 / Energieklassifizierung gültig ab 1.3.2021 - RD EU 2019/2016





PVMA 60-25 PA

Cantina pannellabile a colonna

Einbau-Weinkühler für Möbelfronttür



Sistema porta Türsystem	Apertura Öffnung	Riferimento Produktcode	P.V.C.
Con maniglia Mit Griff	DX/Rechts	PVMA 60-25 PAR	2.192 €
	SX/Links	PVMA 60-25 PAL	
PUSH-TO-OPEN	DX/Rechts	PVMAP 60-25 PAR	2.865 €
	SX/Links	PVMAP 60-25 PAL	

IVA non inclusa

25



300 mm

60 cm

Altezza mobile
Möbelhöhe

2

Temperature
Temperaturzonen

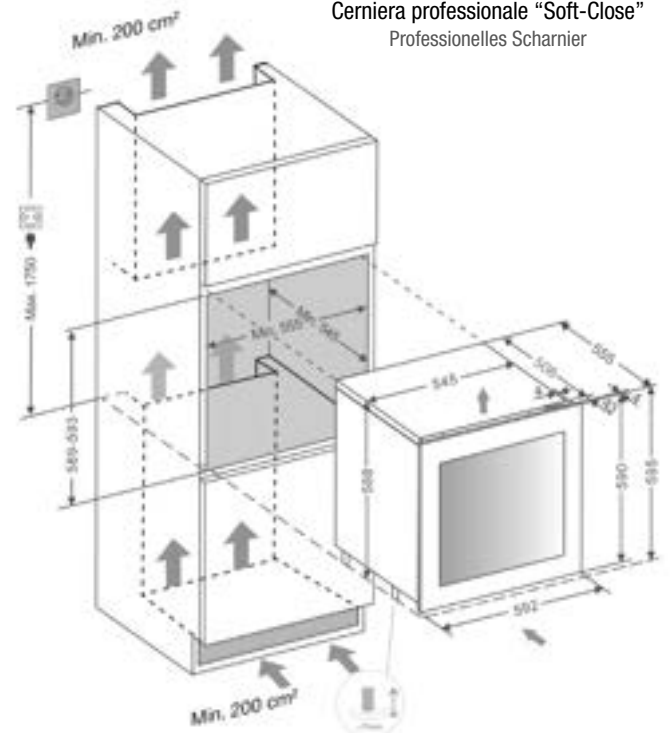
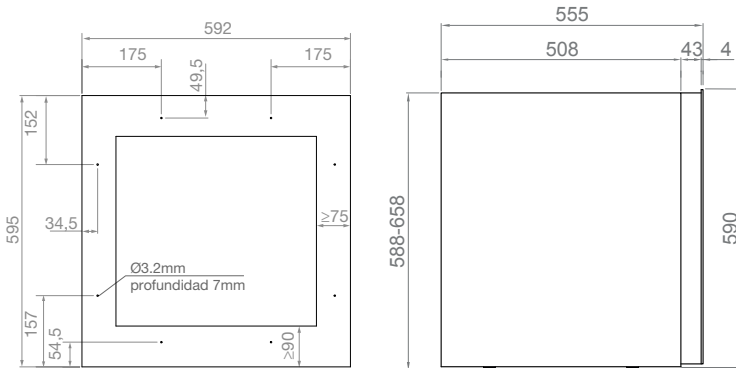


Richiede ventilazione aggiuntiva nell'armadio
Braucht zusätzliche Belüftung des Schrankes



Cerniera professionale "Soft-Close"
Professionelles Scharnier

Dimensioni del pannello / Abmessungen des Türdekos



Piedini regolabili de 10 a 70
Höhenverstellbare Füße von 10 bis 70

Caratteristiche Eigenschaften

N° di bottiglie (tipo bordolese da 0,75 litri)	Anzahl der Flaschen (0,75 Liter Typ Bordeaux)	25
Dimensioni	Abmessungen	592x595x559 mm
Temperature	Temperaturzonen	2
Temperatura operativa	Betriebstemperatur	+5°C a +20°C
Capacità (litri)	Fassungsvermögen (Liter)	62
Consumo energetico	Stromverbrauch pro Jahr	140 kWh/ano
Livello acustico	Geräuschpegel	39 db
Dispositivo di riscaldamento	Heizungsfunktion	Sì / Ja
N° di vetri sulla porta	Anzahl Türgläser	3

(*) Classificazione energetica valida fino al 28/2/2021 - RD UE 1060/2010 / Energieklassifizierung gültig bis 28.2.2021 - RD UE 1060/2010

(**) Classificazione energetica valida a partire dal 1/3/2021 - RD UE 2019/2016 / Energieklassifizierung gültig ab 1.3.2021 - RD EU 2019/2016





PVMA 88-49 PA

Cantina pannellabile a colonna

Einbau-Weinkühler für Möbelfronttür



Sistema porta Türsystem	Apertura Öffnung	Riferimento Produktcode	P.V.C.
Con maniglia Mit Griff	DX/Rechts	PVMA 88-49 PAR	2.545 €
	SX/Links	PVMA 88-49 PAL	
PUSH-TO-OPEN	DX/Rechts	PVMAP 88-49 PAR	3.155 €
	SX/Links	PVMAP 88-49 PAL	

IVA non inclusa

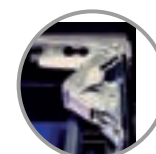
49  300 mm

88 cm Altezza mobile
Möbelhöhe

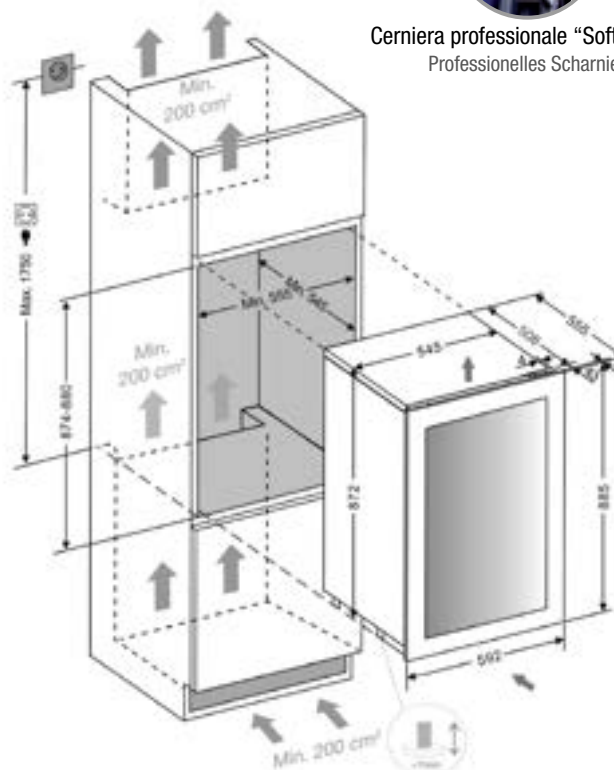
2 Temperature
Temperaturzonen



Richiede ventilazione aggiuntiva nell'armadio
Braucht zusätzliche Belüftung des Schrankes

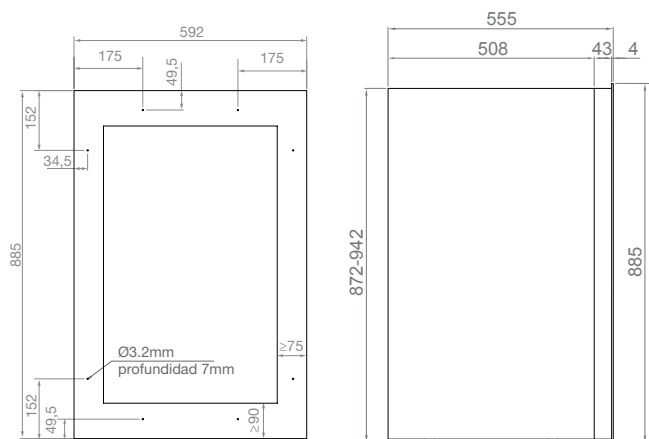


Cerniera professionale "Soft-Close"
Professionelles Scharnier



Piedini regolabili di 10 a 70
Höhenverstellbare Füße von 10 bis 70

Dimensioni del pannello / Abmessungen des Türdekos



Cantina / Weinkeller

Caratteristiche Eigenschaften

N° di bottiglie (tipo bordolese da 0,75 litri)	Anzahl der Flaschen (0,75 Liter Typ Bordeaux)	49
Dimensioni	Abmessungen	592x885x559 mm
Temperature	Temperaturzonen	2
Temperatura operativa	Betriebstemperatur	+5°C a +20°C
Capacità (litri)	Fassungsvermögen (Liter)	116
Consumo energetico	Stromverbrauch pro Jahr	145 kWh/ano
Livello acustico	Geräuschpegel	40 db
Dispositivo di riscaldamento	Heizungsfunktion	Sì / Ja
N° di vetri sulla porta	Anzahl Türgläser	3

(*) Classificazione energetica valida fino al 28/2/2021 - RD UE 1060/2010 / Energieklassifizierung gültig bis 28.2.2021 - RD UE 1060/2010

(**) Classificazione energetica valida a partire dal 1/3/2021 - RD UE 2019/2016 / Energieklassifizierung gültig ab 1.3.2021 - RD EU 2019/2016





PVMA 124-70 PA

Cantinetta pannellabile a colonna

Einbau-Weinkühler für Möbelfronttür



Sistema porta Türsystem	Apertura Öffnung	Riferimento Produktcode	P.V.C.
Con maniglia Mit Griff	DX/Rechts	PVMA 124-70 PAR	2.865 €
	SX/Links	PVMA 124-70 PAL	
PUSH-TO-OPEN	DX/Rechts	PVMAP 124-70 PAR	3.665 €
	SX/Links	PVMAP 124-70 PAL	

IVA non inclusa

70 300 mm

124 cm Altezza mobile
Möbelhöhe

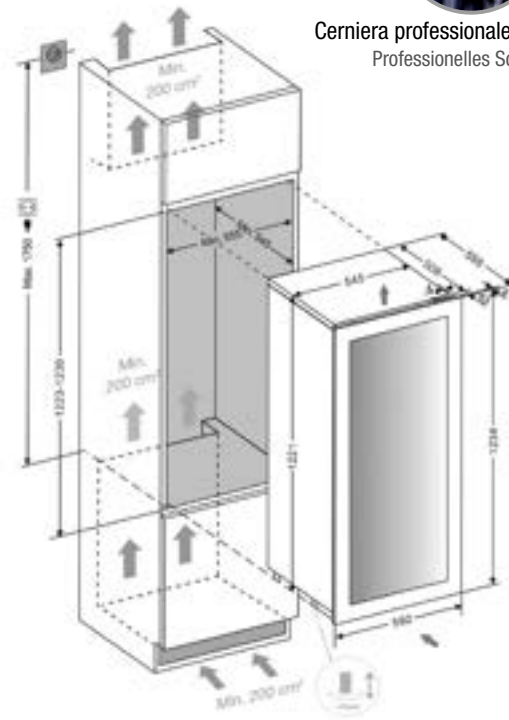
2 Temperature
Temperaturzonen



Richiede ventilazione aggiuntiva nell'armadio
Braucht zusätzliche Belüftung des Schrankes

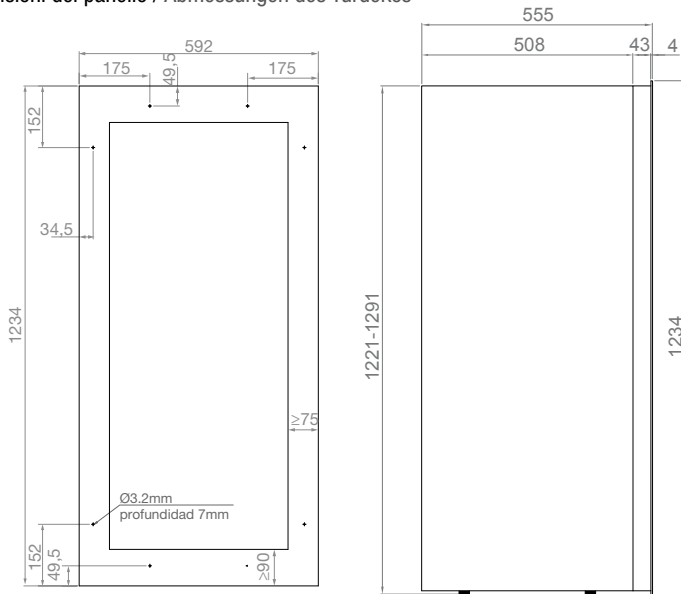


Cerniera professionale "Soft-Close"
Professionelles Scharnier



Piedini regolabili de 10 a 70
Höhenverstellbare FüÙe von 10 bis 70

Dimensioni del pannello / Abmessungen des Türdekos



Caratteristiche Eigenschaften

N° di bottiglie (tipo bordolese da 0,75 litri)	Anzahl der Flaschen (0,75 Liter Typ Bordeaux)	70
Dimensioni	Abmessungen	592x1234x559 mm
Temperature	Temperaturzonen	2
Temperatura operativa	Betriebstemperatur	+5°C a +20°C
Capacità (litri)	Fassungsvermögen (Liter)	188
Consumo energetico	Stromverbrauch pro Jahr	155 kWh/ano
Livello acustico	Geräuschpegel	41 db
Dispositivo di riscaldamento	Heizungsfunktion	Sì / Ja
N° di vetri sulla porta	Anzahl Türgläser	3

(*) Clasificación energética válida hasta el 28/2/2021 - RD UE 1060/2010 / Classificação energética válida até 28/2/2021 - RD UE 1060/2010

(**) Clasificación energética válida a partir de 1/3/2021 - RD UE 2019/2016 / Classificação energética válida a partir de 1/3/2021 - RD UE 2019/2016





PVMA 178-112 PA

Cantina pannelabile a colonna

Einbau-Weinkühler für Möbelfronttür



Sistema porta Türsystem	Apertura Öffnung	Riferimento Produktcode	P.V.C.
Con maniglia Mit Griff	DX/Rechts	PVMA 178-112 PAR	4.720 €
	SX/Links	PVMA 178-112 PAL	
PUSH-TO-OPEN	DX/Rechts	PVMAP 178-112 PAR	5.300 €
	SX/Links	PVMAP 178-112 PAL	

IVA non inclusa

112

300 mm

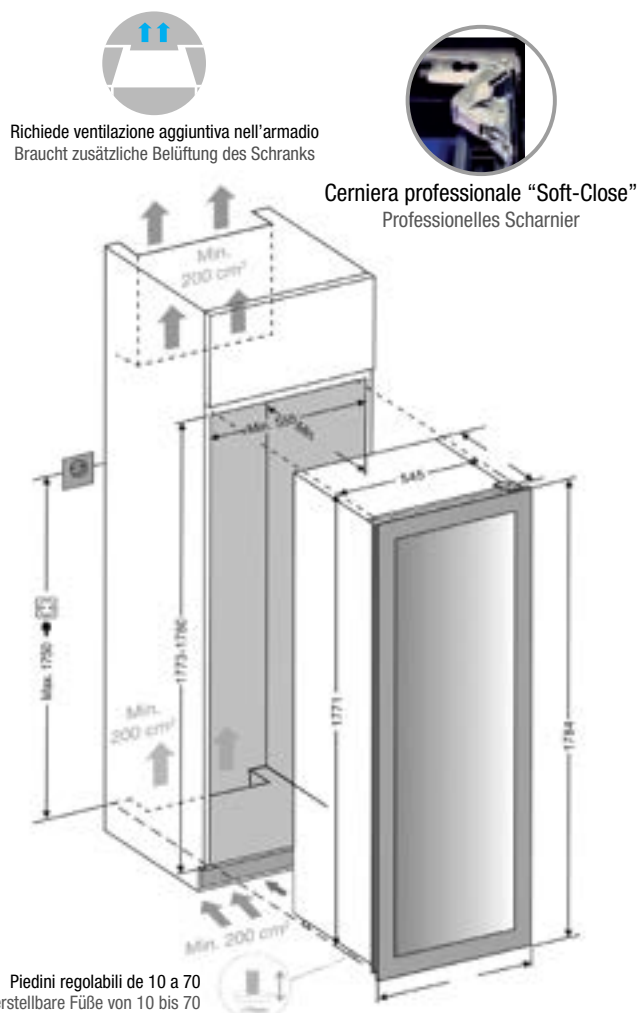
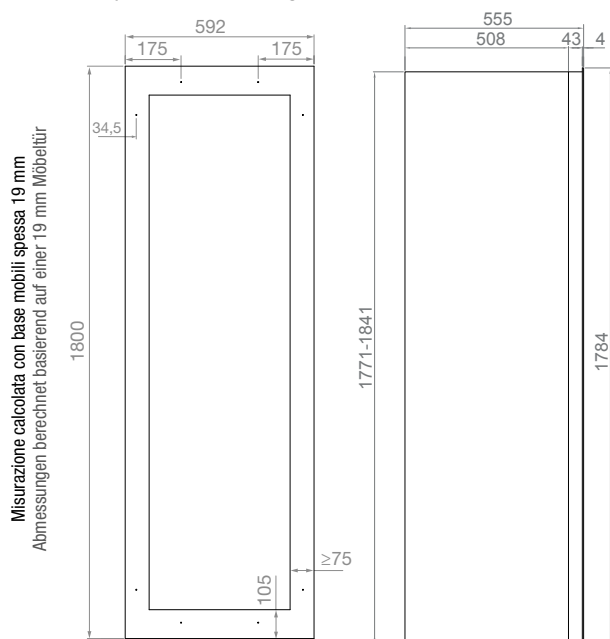
178 cm

Altezza mobile
Möbelhöhe

2

Temperature
Temperaturzonen

Dimensioni del pannello / Abmessungen des Türdekos



Cantina / Weinkeller

Caratteristiche Eigenschaften

N° di bottiglie (tipo bordolese da 0,75 litri)	Anzahl der Flaschen (0,75 Liter Typ Bordeaux)	112
Dimensioni	Abmessungen	592x1784x559 mm
Temperature	Temperaturzonen	2
Temperatura operativa	Betriebstemperatur	+5°C a +20°C
Capacità (litri)	Fassungsvermögen (Liter)	288
Consumo energetico	Stromverbrauch pro Jahr	165 kWh/ano
Livello acustico	Geräuschpegel	41 db
Dispositivo di riscaldamento	Heizungsfunktion	Sì / Ja
N° di vetri sulla porta	Anzahl Türgläser	3

(*) Classificazione energetica valida fino al 28/2/2021 - RD UE 1060/2010 / Energieklassifizierung gültig bis 28.2.2021 - RD UE 1060/2010

(**) Classificazione energetica valida a partire dal 1/3/2021 - RD UE 2019/2016 / Energieklassifizierung gültig ab 1.3.2021 - RD EU 2019/2016

Cantina da invecchiamento

Weinlagerschrank



Bottle Loading Plan. Vedi gli schemi di layout delle bottiglie, a seconda del modello.
Flaschenladeplan. Siehe die Flaschenbelegungspläne, je nach Modell.

PBE 89-66

Cantina da invecchiamento sotto piano

Weinlagerschrank Unterbau / Freistehend



Sistema porta Türsystem	Finiture Ausführungen	Apertura Öffnung	Riferimento Produktcode	P.V.C.
Con maniglia Mit Griff	Vetro nero Schwarzes Glas	DX/Rechts	PBE 89-66 CRR	2.100 €
		SX/Links	PBE 89-66 CRL	

IVA non inclusa

66

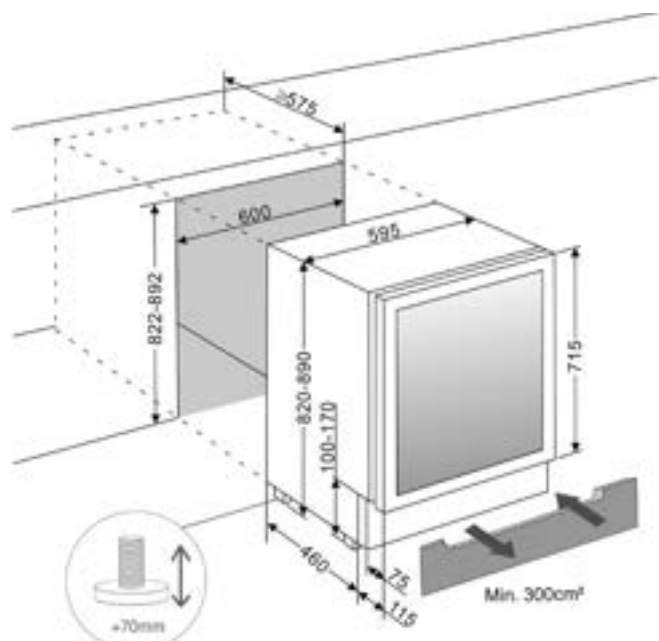


89
cm

Altezza mobile
Möbelhöhe

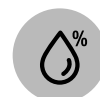
1

Temperatura
Temperaturzone



Piedini regolabili da 10 a 70
Höhenverstellbare Füße von 10 bis 70

Display digitale LED
Digitales LED Display



Idrometro incorporato
Hygrometer inklusive



Cantina / Weinkeller

Caratteristiche Eigenschaften

N° di bottiglie (tipo bordeaux da 0,75 litri)	Anzahl der Flaschen (0,75 Liter Typ Bordeaux)	66
Dimensioni	Abmessungen	595x890x575 mm
Temperatura	Temperaturzone	1
Temperatura operativa	Betriebstemperatur	+5°C a +20°C
Capacità (litri)	Fassungsvermögen (Liter)	128
Consumo energetico	Stromverbrauch pro Jahr	76 kWh/ano
Livello acustico	Geräuschpegel	40 db
Filtro a carbone	Kohlefilter	Sì / Ja
Porta completamente opaca	Komplett undurchsichtige Tür	Sì / Ja

(*) Classificazione energetica valida fino al 28/2/2021 - RD UE 1060/2010 / Energieklassifizierung gültig bis 28.2.2021 - RD UE 1060/2010

(**) Classificazione energetica valida a partire dal 1/3/2021 - RD UE 2019/2016 / Energieklassifizierung gültig ab 1.3.2021 - RD EU 2019/2016





PBE 182-190

Cantina da invecchiamento

Weinlagerschrank Freistehend



Sistema porta Türsystem	Finiture Ausführungen	Apertura Öffnung	Riferimento Produktcode	P.V.C.
Con maniglia Mit Griff	Vetro nero Schwarzes Glas	DX/Rechts	PBE 182-190 CRR	3.830 €
		SX/Links	PBE 182-190 CRL	

IVA non inclusa

Display digitale LED
Digitales LED Display



Idrometro incorporato
Hygrometer inklusive



190

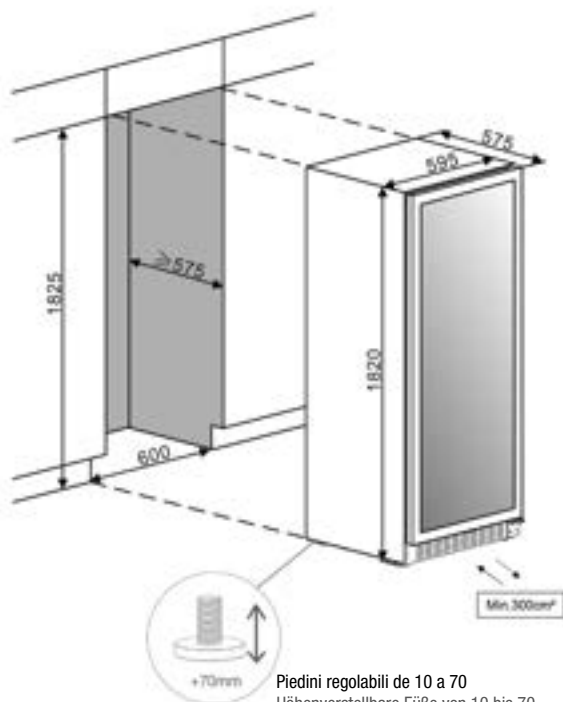


182
cm

Altezza mobile
Möbelhöhe

1

Temperatura
Temperaturzone



Piedini regolabili da 10 a 70
Höhenverstellbare Füße von 10 bis 70



Cantina / Weinkeller

Caratteristiche Eigenschaften

N° di bottiglie (tipo bordolese da 0,75 litri)	Anzahl der Flaschen (0,75 Liter Typ Bordeaux)	190
Dimensioni	Abmessungen	595x1820x575 mm
Temperatura	Temperaturzonen	1
Temperatura operativa	Betriebstemperatur	+5°C a +20°C
Capacità (litri)	Fassungsvermögen (Liter)	335
Consumo energetico	Stromverbrauch pro Jahr	144 KwH/ano
Livello acustico	Geräuschpegel	41 db
Filtro a carbone	Kohlefilter	Sí / Ja
Zocchetto di vetro	Glas-Sockelleiste	Sí / Ja
Porta completamente opaca	Komplett undurchsichtige Tür	Sí / Ja

(*) Classificazione energetica valida fino al 28/2/2021 - RD UE 1060/2010 / Energieklassifizierung gültig bis 28.2.2021 - RD UE 1060/2010

(**) Classificazione energetica valida a partire dal 1/3/2021 - RD UE 2019/2016 / Energieklassifizierung gültig ab 1.3.2021 - RD EU 2019/2016



**DATI
TECNICI**

**TECHNISCHE
DATEN**



IT	AL	MODELLO	MODELLO	MODELLO	MODELLO	MODELLO
		PVMB 15-7	PVMB 30-16	PVMB 60-53	PVMBP PVMBP PA 60-45	PVMBP HD PVMBP HD PA 60-45
Dimensioni_HxWxD (mm)	Abmessungen_HxBxT (mm)	820 x 148 x 530	820 x 295 x 575	820 x 595 x 575	820 x 595 x 556	880 x 595 x 556
Misure incasso_HxWxD (mm)	Einbau-Abmessungen_HxBxT (mm)	822 x 153 x ≥540	822 x 300 x ≥585	822 x 600 x ≥585	822 x 600 x ≥575	882 x 600 x ≥575
Tensione (V)	Netzspannung (V)	220-240V	220-240V	220-240V	220-240V	220-240V
Frequenza (Hz)	Frequenz (Hz)	50Hz	50Hz	50Hz	50Hz	50Hz
Potenza (W)	Leistung (W)	60	85	100	100	100
Profondità senza maniglia_D (mm)	Tiefe ohne Griff_D (mm)	530	575	575	556	556
Profondità con maniglia (mm)	Tiefe mit Griff (mm)	570	615	615		
Profondità e altezza zocchetto_DxH (mm)	Tiefe und Höhe der Sockelleiste_DxH (mm)	72x95	72x95	72x95	72x95	72x95
Scomparti freddo	Temperaturzonen	1	2	2	2	2
Isolamento scomparti freddo	Isolierung der Temperaturzonen	-	•	•	•	•
N° vassoi legno faggio	Anzahl Einlegeböden aus Buche	-	5	4	4	4
N° vassoi scompartimento fisso	Anzahl der festen Einlegeböden	7	1	1	1	1
Controllo della temperatura	Temperaturregelung	Electrón.-Digital	Electrón.-Digital	Electrón.-Digital	Electrón.-Digital	Electrón.-Digital
Temperatura operativa	Betriebstemperatur	5~20°C	5~20°C	5~20°C	5~20°C	5~20°C
Defrost (Scongellamento)	Defrost (Auftauen)	Automatic	Automatic	Automatic	Automatic	Automatic
Controllo umidità (Humidity Box)	Feuchteregelung (Feuchtebox)	Deposito d'acqua Wasserbehälter	Deposito d'acqua Wasserbehälter	Deposito d'acqua Wasserbehälter	Deposito d'acqua Wasserbehälter	Deposito d'acqua Wasserbehälter
Dispositivo di riscaldamento	Heizungsfunktion	-	•	•	•	•
Avviso porta aperta	Warnung bei offener Tür	•	•	•	•	•
Filtro odori	Geruchsfilter	-	-	-	-	-
Serbatoio di controllo dell'umidità interna	Interner Feuchteregelungstank	•	•	•	•	•
Sistema automatico con pompa di controllo dell'umidità.	Automatisches System mit Feuchteregelpumpe.	-	-	-	-	-
Indicatore di temperatura schermo in °C/°F	Temperaturanzeige in °C/°F	•	•	•	•	•
Colore display	Farbe des Displays	Blue	Blue	Blue	Blue	Blue
Luce interna	Internes Licht	LED	LED	LED	LED	LED
Colore illuminazione interna	Farbe der internen Beleuchtung	Blue	Blue	Blue	Blue	Blue
Interruttore luce	Lichtfunktion (AN/AUS)	•	•	•	•	•
CERNIERA professionale completamente integrato	Vollständig integriertes Professionelles SCHARNIER	-	-	-	•	•
Angolo apertura	Türöffnungswinkel	115°	115°	115°	115°	115°
Vetro porta filtro UV	Türglas mit UV-Filter	•	•	•	•	•
N° vetri porta	Anzahl der Türgläser	3	3	3	3	3
Vetro temprato	Gehärtetes Glas	•	•	•	•	•
Formato installazione libera.	Geeignet als freistehender Kühler	•	•	•	•	•
Formato da incasso nel mobile.	Geeignet als Einbauschränk	-	-	-	-	-
Formato da incasso sotto al mobile.	Geeignet als Unterschränk	•	•	•	•	•
Sistema ventilazione integrata	Integriertes Belüftungssystem	-	-	-	-	-
Ventilazione, zocchetto o posteriore	Belüftung durch Sockelleiste oder Rückseite	Frontale zoccolo Sockelleiste	Frontale zoccolo Sockelleiste	Frontale zoccolo Sockelleiste	Frontale zoccolo Sockelleiste	Frontale zoccolo Sockelleiste
Capacità, Volume di stoccaggio (l)	Fassungsvermögen, Speichervolumen (l)	19	52	125	116	116
Classe energetica fino al 2020	Energieklasse bis 2020	A	A	A	A	A
Classe energetica dal 2021	Energieklasse ab 2021	G	G	G	G	G
Classe climatica	Klimaklasse	ST	ST	ST	ST	ST
N° unità lampade led interno	Anzahl der internen LED-Lampeneinheiten	3	24	24	24	24
Corrente (A)	Corrente (A)	0,6	0,6	1,2	1,2	1,2
Consumo (Kwh/ anno)	Consumo (Kwh/ano)	142	123	133	133	133
INVERTER (SÌ / NO)	WECHSELUMRICHTER (JA / NEIN)	-	-	-	-	-
Refrigerante	Kühlmittel	R600a	R600a	R600a	R600a	R600a
Potenza sonora LwA (dBA) / 2021	Geräuschpegel (dBA) / 2021	39	39	40	40	40



IT	AL	MODELLO	MODELLO	MODELLO	MODELLO	MODELLO	MODELLO	MODELLO
		PVMAV PVMAVP PVMA PA 45-18	PVMAV PVMAVP PVMA PA 60-25	PVMAV PVMAVP PVMA PA 88-49	PVMAV PVMAVP PVMA PA 124-70	PVMAV PVMAVP PVMA PA 178/112	PBE 89-66	PBE 182-190
Dimensioni	Abmessungen	455 x 592 x 559	595 x 592 x 559	885 x 592 x 559	1234 x 592 x 559	1784 x 592 x 559	820 x 595 x 575	1820 x 595 x 575
Misure incasso	Einbau-Abmessungen	450 x 555 x 545	589 x 555 x 545	874 x 555 x 545	1223 x 555 x 545	1773 x 555 x 545	822 x 600 x ≥575	1825 x 600 x ≥575
Tensione (V)	Netzspannung (V)	220-240V	220-240V	220-240V	220-240V	220-240V	220-240V	220-240V
Frequenza (Hz)	Frequenz (Hz)	50Hz	50Hz	50Hz	50Hz	50Hz	50Hz	50Hz
Potenza (W)	Leistung (W)	85	100	100	160	160	100	160
Profondità senza maniglia_D	Tiefe ohne Griff_D (mm)	559	559	559	559	559	575	575
Profondità con maniglia (mm)	Tiefe mit Griff (mm)	599	599	599	599	599	615	615
Profondità e altezza zocchetto	Tiefe und Höhe der Sockelleiste	-	-	-	-	-	72x95	72x95
Scomparti freddo	Temperaturzonen	1	2	2	2	2	1	1
Isolamento scomparti freddo	Isolierung der Temperaturzonen	•	•	•	•	•	•	•
N° vassoi legno faggio	Anzahl Einlegeböden aus Buche	2	3	5	9	15	2	4
N° vassoi scompartimento fisso	Anzahl der festen Einlegeböden	1	1	-	-	-	-	-
Controllo della temperatura	Temperaturregelung	Electrón.-Digital	Electrón.-Digital	Electrón.-Digital	Electrón.-Digital	Electrón.-Digital	Electrón.-Digital	Electrón.-Digital
Temperatura operativa	Betriebstemperatur	5~20°C	5~20°C	5~20°C	5~20°C	5~20°C	5~20°C	5~20°C
Defrost (Scongellamento)	Defrost (Auftauen)	Automatic	Automatic	Automatic	Automatic	Automático	Automatic	Automatic
Controllo umidità (Humidity Box)	Feuchteregelung (Feuchtebox)	Deposito d'acqua Wasserbehälter	Deposito d'acqua Wasserbehälter	Deposito d'acqua Wasserbehälter	Deposito d'acqua Wasserbehälter	Deposito d'acqua Wasserbehälter	Deposito d'acqua Wasserbehälter	Deposito d'acqua Wasserbehälter
Dispositivo di riscaldamento	Heizungsfunktion	•	•	•	•	•	•	•
Avviso porta aperta	Warnung bei offener Tür	•	•	•	•	•	•	•
Filtro odori	Geruchsfilter	-	-	-	-	•	•	•
Controllo dell'umidità interna	Int. Feuchteregelungstank	•	•	•	•	•	•	•
Sistema auto. con pompa di controllo dell'umidità	Automatisches System mit Feuchteregelpumpe.	-	-	-	-	-	•	•
Indic. temp. schermo in °C/°F	Temperaturanzeige in °C/°F	•	•	•	•	•	•	•
Colore display	Farbe des Displays	Blue	Blue	Blue	Blue	Blue	Blue	Blue
Luce interna	Internes Licht	LED	LED	LED	LED	LED	LED	LED
Colore illuminazione interna	Farbe internen Beleuchtung	Blue	Blue	Blue	Blue	Blue	Blue	Blue
Interruttore luce	Lichtfunktion (AN/AUS)	•	•	•	•	•	•	•
CERNIERA prof. integrato	Professionelles integr. Scharnier	•	•	•	•	•	-	-
Angolo apertura	Türöffnungswinkel	95-115°	95-115°	95-115°	95-115°	95-115°	115°	115°
Vetro porta filtro UV	Türglas mit UV-Filter	•	•	•	•	•	•	•
N° vetri porta	Anzahl der Türgläser	3	3	3	3	3	3	3
Vetro temprato	Gehärtetes Glas	•	•	•	•	•	•	•
Formato installazione libera.	Geeignet als freistehender Kühler	-	-	-	-	-	•	•
Form. da incasso nel mobile.	Geeignet als Einbauschränk	•	•	•	•	•	-	-
Form. da incasso sotto mobile.	Geeignet als Unterschränk	-	-	-	-	-	•	•
Sistema ventilazione integrata	Integr. Belüftungssystem	•	•	•	•	•	-	-
Ventilazione, zocchetto o posteriore	Belüftung durch Sockelleiste oder Rückseite	Ventilazione integrata Integriertes Belüftungssystem	Ventilazione integrata Integriertes Belüftungssystem	Ventilazione integrata Integriertes Belüftungssystem	Ventilazione integrata Integriertes Belüftungssystem	Ventilazione integrata Integriertes Belüftungssystem	Frontale zoccolo Sockelleiste	Frontale zoccolo Sockelleiste
Capacità, stoccaggio (l)	Fassungs., Speiche.(l)	45	62	116	182	285	128	335
Classe energetica fino al 2020	Energieklasse bis 2020	A	A	A	A	A	A+	A+
Classe energetica dal 2021	Energieklasse ab 2021	G	G	G	G	G	E	G
Classe climatica	Klimaklasse	ST	ST	ST	ST	ST	ST	ST
N° unità lampade led interno	Anzahl LED-Lampeneinheiten	12	12	24	38	60	6	62
Corrente (A)	Corrente (A)	0,6	1,2	1,2	1,2	1,4	1,2	1,4
Consumo (Kwh/ anno)	Consumo (Kwh/ano)	127	131	156	170	185	76	144
INVERTER (SÌ / NO)	WECHSELUMRICHTER (JA / NEIN)	-	-	-	•	•	-	-
Refrigerante	Kühlmittel	R600a	R600a	R600a	R600a	R600a	R600a	R600a
Pot. sonora LwA (dBA) / 2021	Geräuschpegel (dBA) / 2021	37	39	40	41	41	40	41

ART & DESIGN MADE IN BARCELONA



Note finale Italia

- I I prezzi sono intesi esclusi di trasporto , iva ed ECO contributo RAEE
- Listino de riferimento ad uso esclusivo degli operatori economici nostri clienti. Tutti i macchi e le denominazioni sono registrati e di proprietà delle rispettive case. Si decina ogni responsabilità per eventuale errori o inesattezze.
- La SOSTITUZIONE del prodotto nuovo non installato DEBE essere autorizzata dal funzionario di vendita e l'imballo deve essere integro.
- Illustrazioni, descrizioni e prezzi NON sono impergnativi e sono soggetti a variazioni senza preavviso da parte dei produttori.

Assistenza Tecnica in Italia :

Telefono 069.034.267

Mail: service@assistenzaeletrodomestico.it

ANMERKUNGEN

- **Pando** behält sich das Recht vor, aus technischen, produktions- oder vertriebsbedingten Gründen, auch ohne vorherige Benachrichtigung aller Kunden, Abmessungen und Teilelemente der Produkte dieses Kataloges zu verändern. Rechtlich verbindliche Aussagen und Bestätigungen sind nur persönlich von **Pando** bzw. in schriftlicher Form über unsere Vertriebspartner erhältlich. **Pando** haftet nicht für Fehler oder Probleme, die aufgrund evt. nicht tagesaktueller Informationen dieses Kataloges dem Kunden entstehen, obwohl selbstverständlich im Moment des Druckens dieses Kataloges die technischen Produktangaben korrekt und gültig sind.
- Bitte überprüfen Sie unbedingt die erhaltenen Produkte sofort nach der Anlieferung, da Transportschäden an Produkten nur innerhalb einer Zeitspanne von 24 Stunden nach Auslieferung rechtlich geltend gemacht werden können. **Pando** behält sich das Recht vor, die rückgesandten Produkte technisch zu überprüfen und ggfs. Reparationskosten in Rechnung zu stellen, da **Pando** nicht für Schäden an den Produkten haftet, welche durch unsachgerechte Manipulation verursacht wurden.
- Es werden keine Rückgaben akzeptiert, die nicht vorab direkt von **Pando** aus, schriftlich bestätigt wurden. Für die Akzeptanz der Rücknahmen ist es unabdingbar, dass der Kunde auf Anfrage den Lieferschein und die Rechnung vorlegen kann.
- Alle Produkte von **Pando** verfügen minimum über die handelsüblichen Gewähr- und Garantieleistungen, allerdings nur solange diese Produkte ausschliesslich von qualifiziertem Fachpersonal gehandhabt und installiert wurden. Ausserdem werden Produkte nur dann zurückgenommen bzw. umgetauscht, wenn sie in der Originalproduktverpackung zurück gesandt werden.

Pando integral*cooking*

Fabricado por INOXPAN, S.L.

Pol. Ind. El Cros
Av. El Molí de les Mateves,11
Apdo. Correos nº 21
08310 ARGENTONA
(Barcelona - Spain)

Tel. +34 93 757 94 11
Fax +34 93 757 96 53

Nacional: com.pando@pando.es
Export: export@pando.es

www.pando.es

