

Pure Freude
an Wasser



LISTINO
PREZZI
2022

IL NOSTRO BRAND	4
LAVELLI IN ACCIAIO INOX	12
LAVELLI IN MATERIALE COMPOSITO	40
SISTEMI PER IL TRATTAMENTO DELL'ACQUA	61
COLLEZIONI PREMIUM LIFESTYLE	141
COLLEZIONI PERFORMANCE	199
DISPENSER PER SAPONE	230

Tutti i prodotti GROHE acquistati dal 1° Aprile 2022 sono garantiti 5 anni!
La nuova estensione di garanzia testimonia il costante impegno dell'azienda nel mettere in primo piano la soddisfazione e la sicurezza dei propri clienti attraverso collezioni sempre più performanti, sostenibili e un servizio post vendita di qualità.



Tutti i prodotti GROHE Blue Home, GROHE Blue Professional, GROHE Blue & Red e GROHE Red sono garantiti 2 anni con possibilità di estensione a 3 anni se si registra il prodotto.
Registrazione prodotto: <http://product-registration.grohe.com>





Materiali resistenti, tecnologie innovative e design esclusivi che incontrano il vostro stile. La rubinetteria per cucina, i sistemi per il trattamento dell'acqua e i lavelli sono stati creati per durare nel tempo, garantendo prestazioni sicure giorno dopo giorno. In cucina, come nel vostro bagno, fate una scelta di qualità. Affidatevi a GROHE.

PANORAMICA DELLE FUNZIONI



RUBINETTO PER LAVASTOVIGLIE

Integra un rubinetto per lavastoviglie sul corpo del miscelatore.



INSTALLAZIONE SOTTOFINESTRA

Per aprire una finestra, è sufficiente sollevare il miscelatore e adagiarlo sul piano lavello.



BOCCHIE DI EROGAZIONE COMFORT

Bocche di erogazione di altezze diverse per facilitare le operazioni di riempimento di recipienti alti.



ACQUA MIGLIORE

Acqua di alta qualità direttamente dal rubinetto della cucina, per risparmiare tempo, denaro e risorse ambientali.



MOUSSEUR ESTRAIBILE A DUE GETTI

Aumenta il raggio d'azione del miscelatore ed offre due getti differenti.



BLOCCO DI SICUREZZA

Un meccanismo di sicurezza integrato impedisce l'apertura involontaria da parte dei bambini.



RIVESTIMENTO IN TITANIO

Il boiler di GROHE Red è rivestito internamente in titanio.



GROHE SILKMOVE

Morbidezza e precisione di controllo, per un comfort di utilizzo inalterato nel tempo.



GROHE SILKMOVE ES

La combinazione intelligente di risparmio energetico e controllo dell'acqua



EASYEXCHANGE

Massima facilità di montaggio e smontaggio del mousseur: è sufficiente una monetina.



REALSTEEL

Prodotto in acciaio inox fuso, un materiale ad alta resistenza con proprietà anti-batteriche.



EASYTOUCH

Basta un semplice tocco con il polso o l'avambraccio per azionare il miscelatore.



AQUAGUIDE

Mousseur orientabile per dirigere il flusso d'acqua.



MOUSSEUR ESTRAIBILE

Aumenta il raggio d'azione del miscelatore.



DOCCETTA PROFESSIONALE

Dotata di braccio a molla a 360° e di deviatore doccetta/mousseur.



DOCCETTA ESTRAIBILE A DUE GETTI

Aumenta il raggio d'azione del miscelatore ed offre due getti differenti.



EASYDOCK

Facile estrazione e morbido inserimento della doccetta estraibile, garantiti nel tempo.



SPEEDCLEAN

Rimuove il calcare in una sola passata.



ROTAZIONE DELLA LEVA IN AVANTI

La leva ruota in avanti senza entrare in contatto con altri oggetti.



ZERO (PIOMBO+NICHEL FREE)

L'acqua non entra mai in contatto con il piombo e il nichel grazie all'isolamento delle canalizzazioni interne.



GROHFLEXX

Con flessibile elastico in Santoprene GROHFlexx kitchen per un'igiene totale in cucina.



EASYDOCK M

Supporto magnetico con calamita integrata per l'aggancio della doccetta senza sostegni aggiuntivi.



ROTAZIONE REGOLABILE

Blocco di rotazione della bocca per prevenire fuoriuscite d'acqua dal lavello.



GROHE ECOJOY

Risparmiare risorse preziose e vivere l'acqua al 100% del comfort.



GROHE WHISPER

Innovativa tecnologia che impedisce la trasmissione del rumore.

FINITURE LUCIDE



000 I StarLight Cromo
(Cromo)



GL0 I Cool Sunrise
(Oro lucido)



DA0 I Warm Sunset
(Oro rosa lucido)



A00 I Hard Graphite
(Grafite lucido)



BE0 I Polished Nickel
(Nichel lucido)

FINITURE SPAZZOLATE



DC0 I SuperSteel
(Satinato)



GN1 I Brushed Cool Sunrise
(Oro spazzolato)



DL1 I Brushed Warm Sunset
(Oro rosa spazzolato)



AL1 I Brushed Hard Graphite
(Grafite spazzolato)



EN0 I Brushed Nickel
(Nichel spazzolato)

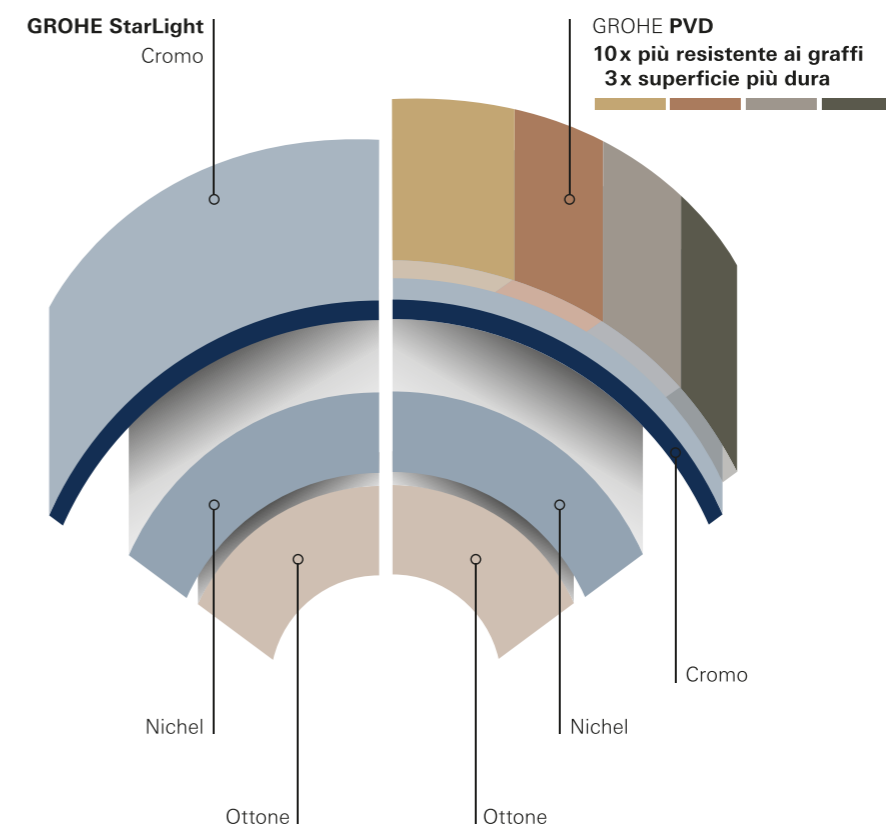
GROHE PVD QUALITÀ E RESISTENZA SENZA RIVALI

SUPERFICI DESTINATE A DURARE NEL TEMPO IN PREZIOSE FINITURE SATINATE O BRILLANTI COME DIAMANTI.

I prodotti GROHE sono progettati per mantenere la propria bellezza decenni dopo che ve ne siete innamorati. Il segreto del successo sta nella qualità duratura delle superfici. GROHE utilizza le tecnologie più all'avanguardia per creare finiture dalla qualità eccezionale. La tecnica Physical Vapour Deposition (PVD) assicura una composizione della superficie tre volte più dura e vi offre preziose finiture lucide o sofisticate finiture satinate. La superficie non è solo dura, ma anche dieci volte più resistente, perchè possiate conservarla tutta una vita.

SCOPRITE I NUOVI COLORI ESCLUSIVI DELLA COLLEZIONE SPA COLOURS CUCINA: LAVELLI K700 SOTTOTOP, GROHE BLUE & RED, GROHE BLUE HOME, GROHE RED, K7, ACCENT SMARTCONTROL, MINTA, ESSENCE, ATRIO, DISPENSER SAPONE.

Ispirandosi ai trend dei colori emergenti ed alle principali fiere del design internazionale, GROHE offre ora 10 nuove finiture cromatiche, disponibili per la prima volta anche per il mondo cucina. La gamma completa – sistemi per il trattamento dell'acqua, rubinetteria, accessori e lavelli – offre diversi colori tra cui scegliere, sia con elegante finitura satinata sia con preziosa finitura lucida. Disponibile anche nelle varianti SuperSteel e GROHE StarLight Chrome. Questa è quella che chiamiamo libertà di espressione.





SCOPRI DI PIÙ

PERFECT MATCH

VI PRESENTIAMO I LAVELLI GROHE ARMONIOSA SINTONIA DI FORME E FUNZIONI

In quanto marchio leader nel settore cucina, GROHE offre soluzioni complete - la nostra rubinetteria da cucina, i sistemi di trattamento per l'acqua, i lavelli e gli accessori rendono semplice la realizzazione di una cucina innovativa, comoda e pratica. Tutto ciò che riguarda la gamma lavelli GROHE è stato progettato per una perfetta adattabilità: con il vostro miscelatore, con la vostra cucina, con il vostro stile di vita. Tutti i lavelli sono stati concepiti per essere abbinati con i nostri rubinetti da cucina, sia in termini di design, che in termini di praticità.

IL NOSTRO BRAND	4
› LAVELLI IN ACCIAIO INOX	12
GROHE K1000	16
GROHE K800	18
GROHE K700 SOTTOTOP	22
GROHE K700	28
GROHE K500	32
GROHE K200	36
LAVELLI IN MATERIALE COMPOSITO	40
GROHE K700 SOTTOTOP IN MATERIALE COMPOSITO	42
GROHE K700 IN MATERIALE COMPOSITO	46
GROHE K500 IN MATERIALE COMPOSITO	50
GROHE K400 IN MATERIALE COMPOSITO	54
GROHE K200 IN MATERIALE COMPOSITO	58
SISTEMI PER IL TRATTAMENTO DELL'ACQUA	61
COLLEZIONI PREMIUM LIFESTYLE	141
COLLEZIONI PERFORMANCE	199
DISPENSER PER SAPONE	230

GROHE LAVELLI IN ACCIAIO INOX

CARATTERISTICHE INNOVATIVE, FINITURE E TIPOLOGIE DI MONTAGGIO

Pensate a quanto tempo passiamo in cucina. Pensate poi a quanto di questo tempo passiamo alla zona lavaggio. Riempire il bollitore, preparare la verdura, lavare i piatti dopo un pasto abbondante. È uno spazio che occupiamo innumerevoli volte al giorno, quindi perché non scegliere un lavello che soddisfi appieno le nostre esigenze in termini di qualità, design e funzionalità? I lavelli GROHE in acciaio inox sono stati progettati per adattarsi ad ogni stile di cucina, con una gamma di design innovativa e moderna, perfetta per il vostro spazio.

La nostra qualità non è seconda a nessuno, grazie ad una particolare tecnica di spazzolatura brevettata che semplifica la pulizia e all'acciaio inox di alta qualità che garantisce brillantezza, durata e resistenza nel tempo (spessori che variano da 0,6 mm nel segmento entry level a 1 mm sulle gamme top premium). Ad ulteriore testimonianza della qualità GROHE, ogni lavello viene fornito con una garanzia di cinque anni, proprio come tutti i nostri miscelatori.

FINITURE



AISI 304 (V2A) – Standard di settore

Per ogni modello di lavello GROHE utilizza l'acciaio inossidabile AISI 304, che è nel settore l'acciaio utilizzato in genere per qualsiasi lavello da cucina. La sua lega contiene parti di cromo e nichel (18/10). L'acciaio inossidabile è resistente alla ruggine e alla corrosione, a meno che il materiale non venga danneggiato ad esempio durante il processo di pulizia (spugna sbragliata, detersivi non adatti all'acciaio inossidabile ecc.).

Tecnica di spazzolatura brevettata

Le serie K200 - K1000 sono trattate con speciali fibre vegetali (Tampico) che conferiscono ai lavelli la caratteristica finitura satinata extrafine che è altamente elegante e funzionale. Questa tecnica brevettata di spazzolatura crea una superficie in acciaio inossidabile che è più liscia e meno porosa di molte altre marche, rendendo il lavello più levigato, la sua pulizia più semplice e aumentandone significativamente la durata nel tempo.

CARATTERISTICHE INNOVATIVE



GROHE StarLight

Tutti i lavelli GROHE sono realizzati in acciaio inox classificato allo stesso livello o al di sopra della media del settore, per cui si può essere certi della loro qualità e della loro resistenza nel tempo. Inoltre, grazie alla nostra innovativa tecnica di spazzolatura, la superficie in acciaio è estremamente brillante e liscia per facilitare la pulizia.



GROHE FastFixation

Installate il vostro lavello in modo rapido e semplice grazie al sistema GROHE FastFixation (kit in dotazione). Con doppio foro per miscelatore, la maggior parte dei nostri lavelli è facilmente reversibile, offrendovi la flessibilità necessaria per realizzare qualsiasi tipo di composizione cucina.



GROHE Whisper

Shhh! Uno speciale isolamento applicato sul fondo delle vasche del lavello fa sì che il rumore proveniente dall'acqua corrente e dalla manipolazione di pentole e padelle sia ridotto al minimo.

TIPOLOGIE DI MONTAGGIO



Incasso standard

Tipo di incasso tradizionale con il bordo che sporge di 8 mm sul piano di lavoro.



Semifilo

Una sporgenza di circa 3 mm sul top abbina alla semplicità d'installazione tipica di un incasso tradizionale l'eleganza di un bordo smussato.



Sottotop

Soluzione di grande impatto estetico, per l'installazione sotto il piano di lavoro.



Filotop

Il lavello si inserisce in un alloggiamento profondo 1,5 mm, cosicché i bordi risultano a filo con il piano. In alternativa, può essere installato anche in appoggio al top.



SCOPRI I VANTAGGI PANORAMICA DELLE FUNZIONI

Non possiamo pretendere che lavare i piatti sia divertente, ma grazie alle caratteristiche intelligenti e utili di ogni lavello GROHE, crediamo di poter rendere la vostra zona lavaggio un posto dove trascorrere dei momenti piacevoli. Con un lavello GROHE, la pulizia è più semplice, il drenaggio della vasca può essere comandato da remoto e anche il rumore dell'acqua che scorre è ridotto al minimo. Basta selezionare la dimensione e lo stile ideali: l'installazione è semplice e i vantaggi parlano da soli.

Comando remoto per piletta automatica

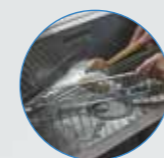
In dotazione con alcuni modelli, permette lo svuotamento della vasca mantenendo le mani asciutte e pulite.

Doppio foro miscelatore

Tutti i lavelli GROHE sono dotati di 2 fori, uno per il miscelatore ed uno per il comando remoto, oppure per il dispenser sapone, che rendono l'installazione reversibile e ultraveloce. Non è richiesto nessuno strumento aggiuntivo.

Troppopieno

Disponibile su tutti i lavelli, evita qualsiasi fuoriuscita di acqua nel caso in cui il miscelatore venga lasciato inavvertitamente aperto. La soluzione perimetrale in dotazione su alcuni modelli migliora l'estetica grazie alla sua forma squadrata ed essenziale.



Vasche capienti

Grazie alle nostre innovative tecniche di produzione, tutti i lavelli GROHE presentano vasche con profondità importanti di minimo 16 cm, per una massimizzazione dello spazio, una maggiore capienza e grande praticità in tutte le operazioni.

Piletta automatica

I lavelli GROHE sono dotati di uno scarico da 3,5" e di un pratico cestello che rende più facile lo scolo dell'acqua evitando l'accumulo di residui di cibo. Il tappo in acciaio inox disponibile su alcuni modelli dona allo scarico un aspetto elegante andando a nascondere tutti i residui raccolti nel cestello sottostante.

Drenaggio dell'acqua

Il drenaggio dell'acqua sul fondo della vasca è una caratteristica importante, sempre ben curata nei lavelli GROHE. Nei lavelli a fondo piatto squadrati, il drenaggio è assicurato dalle eleganti pieghe a forma di diamante che facilitano il flusso dell'acqua.

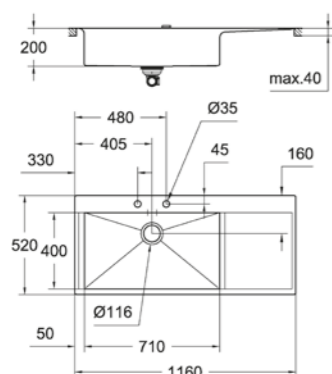
Sifone

Per un'installazione rapida e senza problemi, ogni lavello viene fornito con il relativo sifone che garantisce una soluzione ALL-IN-ONE.

GROHE K1000

Un lavello di qualità superiore progettato per le esigenze delle cucine contemporanee, K1000 presenta un design saldato con un fondo a forma di diamante, oltre ad una generosa area di scarico. Il suo stile architettonico è sottolineato da funzioni utili come un sifone salvaspazio e una piletta automatica con comando remoto. Può essere montato a filo o in appoggio al top.

Codice Colore Prezzo €



31 581 SD1 acciaio inox 1.353,00

K1000

Lavello in acciaio inox con gocciolatoio
modello: K1000 80-S 116/52 1.0 rh

tipologia di installazione: da appoggio (incasso standard) o filotop

materiale: acciaio inox AISI 304 (V2A)

spessore acciaio: 1 mm

finitura: satinata

sistema di assorbimento acustico GROHE Whisper

base: 800 mm

dimensioni: 1160 x 520 mm

1 vasca: 710 x 400 mm

raggio esterno: R3, vasca raggio interno: R10

sistema di installazione GROHE FastFixation

montaggio vasca a sinistra

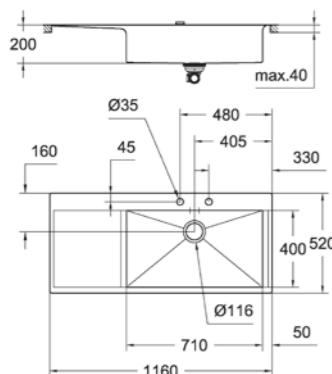
foro incasso (da appoggio o filotop): 1145 x 505 mm

piletta di scarico con azionamento automatico: Ø 3.5"

accessori in dotazione: piletta automatica, piletta manuale, sifone,

set di installazione (ganci e guarnizioni),

sagome per eseguire il foro nel piano



31 582 SD1 acciaio inox 1.353,00

K1000

Lavello in acciaio inox con gocciolatoio
modello: K1000 80-S 116/52 1.0 rh

tipologia di installazione: da appoggio (incasso standard) o filotop

materiale: acciaio inox AISI 304 (V2A)

spessore acciaio: 1 mm

finitura: satinata

sistema di assorbimento acustico GROHE Whisper

base: 800 mm

dimensioni: 1160 x 520 mm

1 vasca: 710 x 400 mm

raggio esterno: R3, vasca raggio interno: R10

sistema di installazione GROHE FastFixation

montaggio vasca a destra

foro incasso (da appoggio o filotop): 1145 x 505 mm

piletta di scarico con azionamento automatico: Ø 3.5"

accessori in dotazione: piletta automatica, piletta manuale, sifone,

set di installazione (ganci e guarnizioni),

sagome per eseguire il foro nel piano



GROHE K800

K800 è la scelta giusta in termini di design e resistenza nel tempo per la vostra cucina premium. Con linee pulite e contemporanee e un fondo a forma di diamante, il lavello è compatibile con numerosi accessori innovativi per renderlo il fulcro della vostra cucina. Scegliete tra 1 o 2 vasche con installazione filotop o in appoggio al top e lasciatevi conquistare dai benefici aggiuntivi del suo sifone salvaspazio e della sua piletta automatica con comando remoto ed elegante tappo in acciaio inox.

Piletta automatica

I lavelli GROHE sono dotati di uno scarico da 3,5" e di un pratico cestello che rende più facile lo scolo dell'acqua evitando l'accumulo di residui di cibo.

Il tappo in acciaio inox disponibile su alcuni modelli dona allo scarico un aspetto elegante andando a nascondere tutti i residui raccolti nel cestello sottostante.

Comando remoto per piletta automatica

In dotazione con alcuni modelli, permette lo svuotamento della vasca mantenendo le mani asciutte e pulite.



32 950 DC0
K7
Miscelatore monocomando

31 584 SD1
K800
Lavello in acciaio inox

Codice Colore Prezzo €



31 583 SD1 acciaio inox 935,00

K800Lavello in acciaio inox
modello: K800 60-S 51.8/51 1.0**tipologia di installazione: da appoggio (incasso standard) o filotop**materiale: acciaio inox AISI 304 (V2A)
spessore acciaio: 1 mm**finitura: satinata**

sistema di assorbimento acustico GROHE Whisper

base: 600 mm

dimensioni: 518 x 510 mm

1 vasca: 462 x 400 x 200 mm

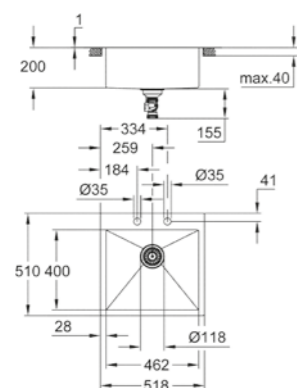
raggio esterno: R3, vasca raggio interno: R10

sistema di installazione GROHE FastFixation

foro incasso (da appoggio o filotop): 503 x 495 mm

piletta di scarico con azionamento automatico: Ø 3.5"

accessori in dotazione: piletta automatica, piletta manuale, sifone, set di installazione (ganci e guarnizioni),

sagome per eseguire il foro nel piano

Codice Colore Prezzo €



31 585 SD1 acciaio inox 1.369,00

K800Lavello in acciaio inox
modello: K800 120-S 102.4/51 2.0**tipologia di installazione: da appoggio (incasso standard) o filotop**materiale: acciaio inox AISI 304 (V2A)
spessore acciaio: 1 mm**finitura: satinata**

sistema di assorbimento acustico GROHE Whisper

base: 1200 mm

dimensioni: da appoggio o filotop

1 vasca: 462 x 400 x 200 mm

2 vasca: 462 x 400 x 200 mm

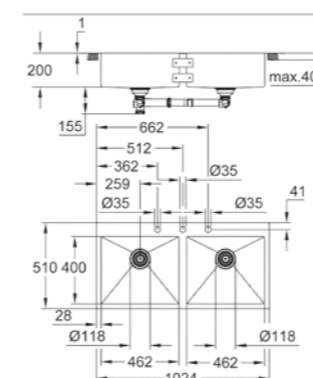
raggio esterno: R3, vasca raggio interno: R10

sistema di installazione GROHE FastFixation

foro incasso (da appoggio o filotop): 1009 x 495 mm

piletta di scarico con azionamento automatico: Ø 3.5"

accessori in dotazione: piletta automatica, piletta manuale, sifone, set di installazione (ganci e guarnizioni),

sagome per eseguire il foro nel piano

31 584 SD1 acciaio inox 1.026,00

K800Lavello in acciaio inox
modello: K800 90-S 84.6/51 1.0**tipologia di installazione: da appoggio (incasso standard) o filotop**materiale: acciaio inox AISI 304 (V2A)
spessore acciaio: 1 mm**finitura: satinata**

sistema di assorbimento acustico GROHE Whisper

base: 900 mm

dimensioni: 846 x 510 mm

1 vasca: 790 x 400 x 200 mm

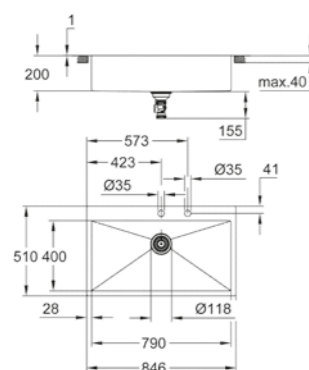
raggio esterno: R3, vasca raggio interno: R10

sistema di installazione GROHE FastFixation

foro incasso (da appoggio o filotop): 831 x 495 mm

piletta di scarico con azionamento automatico: Ø 3.5"

accessori in dotazione: piletta automatica, piletta manuale, sifone, set di installazione (ganci e guarnizioni),

sagome per eseguire il foro nel piano

31 586 SD1 acciaio inox 1.227,00

K800Lavello in acciaio inox
modello: K800 120-S 102.4/51 1.0**tipologia di installazione: da appoggio (incasso standard) o filotop**materiale: acciaio inox AISI 304 (V2A)
spessore acciaio: 1 mm**finitura: satinata**

sistema di assorbimento acustico GROHE Whisper

base: 1200 mm

dimensioni: da appoggio o filotop

1 vasca: 968 x 400 x 200 mm

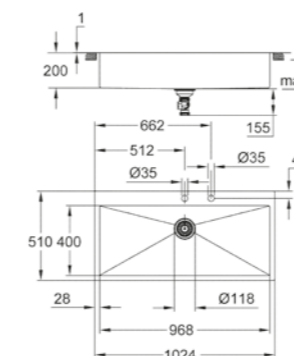
raggio esterno: R3, vasca raggio interno: R10

sistema di installazione GROHE FastFixation

foro incasso (da appoggio o filotop): 1009 x 495 mm

piletta di scarico con azionamento automatico: Ø 3.5"

accessori in dotazione: piletta automatica, piletta manuale, sifone, set di installazione (ganci e guarnizioni),

sagome per eseguire il foro nel piano

GROHE K700 SOTTOTOP

Scegliendo l'estetica essenziale e contemporanea del lavello sottotop K700 otterrete tutta la raffinatezza che avete sempre sognato per la vostra cucina. Con una vasca più profonda e bordi laterali dal tratto sinuoso, è progettato per essere installato sottotop per una soluzione di grande impatto estetico, ma anche filotop o, più semplicemente, in appoggio al top. Disponibile in versione con una vasca o con una vasca e mezza (opzione vasca più grande sul lato sinistro o destro).

Sottotop

L'incasso sottotop, soluzione di grande impatto estetico, è adottato per lo più in caso di top in pietra, materiali sintetici, vetro o legno. Permette di avere una maggiore superficie disponibile sul piano di lavoro proprio per via dell'assenza di bordi. Anche la pulizia e l'igiene sono più semplici e veloci per l'assenza di sporgenze che possano trattenere polvere o sporcizia.



31 255 000
Eurocube
Miscelatore monocomando

31 577 SD1
K700 Sottotop
Lavello in acciaio inox

Codice	Colore	Prezzo €
--------	--------	----------

linea esclusiva canale cucina



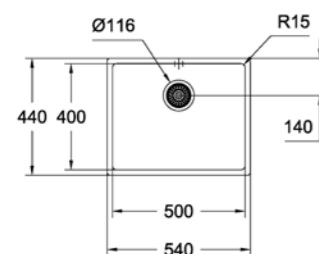
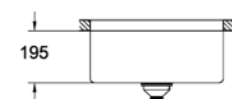
31 574 AL1



31 574 DL1



31 574 GN1



31 574 AL1 **	grafite spazzolato ***	702,00
31 574 DL1 **	oro rosa spazzolato ***	702,00
31 574 GN1 **	oro spazzolato ***	702,00

K700 Sottotop

Lavello in acciaio inox

modello: K700U 60-S 54.4/44.4 1.0

tipologia di installazione: sottotop, da appoggio (incasso standard) o filotop

materiale: acciaio inox AISI 304 (V2A)

spessore acciaio: 1 mm

finitura: satinata

sistema di assorbimento acustico GROHE Whisper

base: 600 mm

dimensioni: 540 x 440 mm

1 vasca: 500 x 400 x 195 mm

raggio esterno: R16 (sottotop)/R3 (da appoggio o filotop), vasca raggio

interno: R15

sistema di installazione GROHE FastFixation

foro incasso (sottotop): 502 x 402 mm**foro incasso (da appoggio o filotop): 535 x 435 mm**

piletta: Ø 3.5"

accessori in dotazione: piletta manuale, sifone, set di installazione (ganci e guarnizioni),

sagome per eseguire il foro nel piano

Disponibile dal 2° semestre 2022

30 444 GN0

Accent SmartControl

Miscelatore SmartControl

**31 574 GN1**

K700 Sottotop

Lavello in PVD

*** Per visionare le finiture SPA COLOURS
far riferimento alle pagg. 8-9

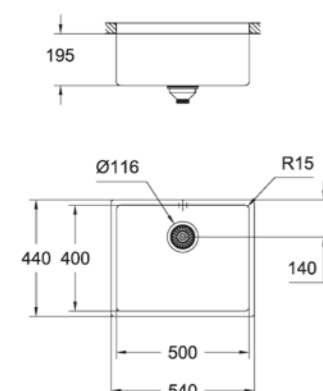
● AL ● DL ● GN

SU ORDINAZIONE

** Disponiibile dal 2° semestre 2022



Codice Colore Prezzo €



31 574 SD1 acciaio inox 390,00

K700 Sottotop

Lavello in acciaio inox
 modello: K700U 60-S 54.4/44.4 1.0
tipologia di installazione: sottotop, da appoggio (incasso standard) o filotop

materiale: acciaio inox AISI 304 (V2A)
 spessore acciaio: 1 mm

finitura: satinata

sistema di assorbimento acustico GROHE Whisper

base: 600 mm

dimensioni: 540 x 440 mm

1 vasca: 500 x 400 x 195 mm

raggio esterno: R16 (sottotop)/R3 (da appoggio o filotop), vasca raggio

interno: R15

sistema di installazione GROHE FastFixation

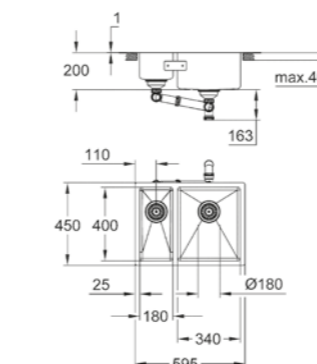
foro incasso (sottotop): 502 x 402 mm**foro incasso (da appoggio o filotop): 535 x 435 mm**

piletta: Ø 3.5"

accessori in dotazione: piletta manuale, sifone, set di installazione (ganci e guarnizioni),

sagome per eseguire il foro nel piano

Codice Colore Prezzo €



31 576 SD1 acciaio inox 441,00

K700 Sottotop

Lavello in acciaio inox
 modello: K700U 60-S 59.5/45 1.5 rh
tipologia di installazione: sottotop, da appoggio (incasso standard) o filotop

materiale: acciaio inox AISI 304 (V2A)
 spessore acciaio: 1 mm

finitura: satinata

sistema di assorbimento acustico GROHE Whisper

base: 600 mm

dimensioni: 595 x 450 mm

1 vasca: 340 x 400 x 200 mm

vasca piccola: 180 x 400 x 140 mm

raggio esterno: R16 (sottotop)/R3 (da appoggio o filotop), vasca raggio

interno: R15

sistema di installazione GROHE FastFixation

montaggio vasca a destra

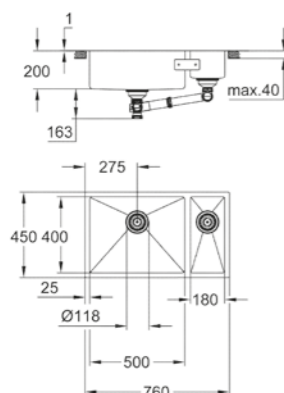
foro incasso (sottotop): 547 x 402 mm**foro incasso (da appoggio o filotop): 580 x 435 mm**

piletta: Ø 3.5"

accessori in dotazione: piletta manuale, sifone, set di installazione (ganci e guarnizioni),

sagome per eseguire il foro nel piano

31 575 SD1 acciaio inox 476,00



31 575 SD1

acciaio inox

476,00

K700 Sottotop

Lavello in acciaio inox
 modello: K700U 80-S 76/45 1.5 lh
tipologia di installazione: sottotop, da appoggio (incasso standard) o filotop

materiale: acciaio inox AISI 304 (V2A)
 spessore acciaio: 1 mm

finitura: satinata

sistema di assorbimento acustico GROHE Whisper

base: 800 mm

dimensioni: 760 x 450 mm

1 vasca: 500 x 400 x 195 mm

0,5 vasca: 180 x 400 x 200 mm

raggio esterno: R16 (sottotop)/R3 (da appoggio o filotop), vasca raggio

interno: R15

sistema di installazione GROHE FastFixation

montaggio vasca a sinistra

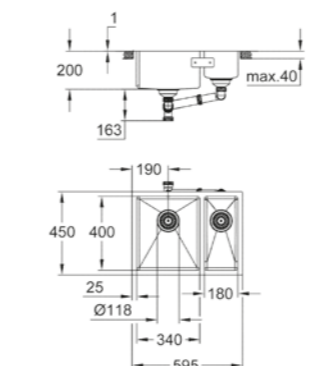
foro incasso (sottotop): 712 x 402 mm**foro incasso (da appoggio o filotop): 745 x 435 mm**

piletta: Ø 3.5"

accessori in dotazione: piletta manuale, sifone, set di installazione (ganci e guarnizioni),

sagome per eseguire il foro nel piano

31 577 SD1 acciaio inox 441,00



31 577 SD1

acciaio inox

441,00

K700 Sottotop

Lavello in acciaio inox
 modello: K700U 60-S 59.5/45 1.5 lh
tipologia di installazione: sottotop, da appoggio (incasso standard) o filotop

materiale: acciaio inox AISI 304 (V2A)
 spessore acciaio: 1 mm

finitura: satinata

sistema di assorbimento acustico GROHE Whisper

base: 600 mm

dimensioni: 595 x 450 mm

1 vasca: 340 x 400 x 200 mm

vasca piccola: 180 x 400 x 140 mm

raggio esterno: R16 (sottotop)/R3 (da appoggio o filotop), vasca raggio

interno: R15

sistema di installazione GROHE FastFixation

montaggio vasca a sinistra

foro incasso (sottotop): 547 x 402 mm**foro incasso (da appoggio o filotop): 580 x 435 mm**

piletta: Ø 3.5"

accessori in dotazione: piletta manuale, sifone, set di installazione (ganci e guarnizioni),

sagome per eseguire il foro nel piano

GROHE K700

Perfetto per cucine moderne e minimaliste, il lavello squadrato K700 offre una vasca più grande e profonda con bordi radianti e un fondo a forma di diamante. Ideale per cucine più grandi, il lavello è disponibile per installazione sottotop, da appoggio o filotop in tre diverse dimensioni.

GROHE Whisper

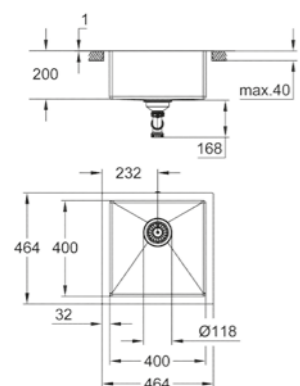
Shhh! Uno speciale isolamento applicato sul fondo delle vasche del lavello fa sì che il rumore proveniente dall'acqua corrente e dalla manipolazione di pentole e padelle sia ridotto al minimo.



30 262 DC0
Atrio
Batteria monoforo

31 726 SD0
K700
Lavello in acciaio inox

Codice Colore Prezzo €



31 578 SD1 acciaio inox 351,50

K700

Lavello in acciaio inox

modello: K700 45-S 46.4/46.4 1.0

tipologia di installazione: sottotop, da appoggio (incasso standard) o filotop

materiale: acciaio inox AISI 304 (V2A)

spessore acciaio: 1 mm

finitura: satinata

sistema di assorbimento acustico GROHE Whisper

base: 450 mm

dimensioni: 464 x 464 mm

1 vasca: 400 x 400 x 200 mm

raggio esterno: R11 (sottotop)/R3 (da appoggio o filotop), vasca raggio

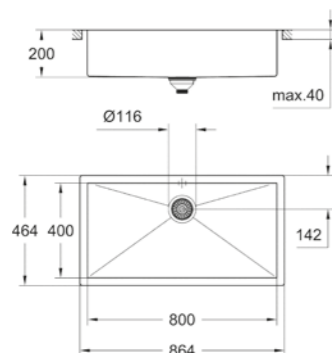
interno: R10

sistema di installazione GROHE FastFixation

foro incasso (sottotop): 402 x 402 mm**foro incasso (da appoggio): 449 x 449 mm**

piletta: Ø 3.5"

accessori in dotazione: piletta manuale, sifone, set di installazione (ganci e guarnizioni),

sagome per eseguire il foro nel piano

31 580 SD1 acciaio inox 451,50

K700

Lavello in acciaio inox

modello: K700 90-S 86.4/46.4 1.0

tipologia di installazione: sottotop, da appoggio (incasso standard) o filotop

materiale: acciaio inox AISI 304 (V2A)

spessore acciaio: 1 mm

finitura: satinata

sistema di assorbimento acustico GROHE Whisper

base: 900 mm

dimensioni: 864 x 464 mm

1 vasca: 800 x 400 x 200 mm

raggio esterno: R11 (sottotop)/R3 (da appoggio o filotop), vasca raggio

interno: R10

sistema di installazione GROHE FastFixation

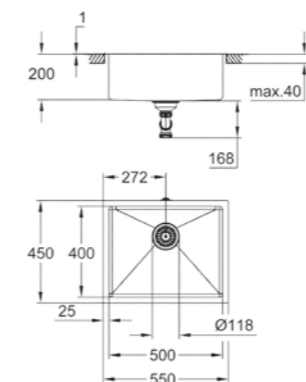
foro incasso (sottotop): 802 x 402 mm**foro incasso (da appoggio o filotop): 849 x 449 mm**

piletta: Ø 3.5"

accessori in dotazione: piletta manuale, sifone, set di installazione (ganci e guarnizioni),

sagome per eseguire il foro nel piano

Codice Colore Prezzo €



31 726 SD0 acciaio inox 390,00

K700

Lavello in acciaio inox

modello: K700 60-S 55/45 1.0

tipologia di installazione: sottotop, da appoggio (incasso standard) o filotop

materiale: acciaio inox AISI 304 (V2A)

spessore acciaio: 1 mm

finitura: satinata

sistema di assorbimento acustico GROHE Whisper

base: 600 mm

dimensioni: 550 x 450 mm

1 vasca: 500 x 400 x 200 mm

raggio esterno: R11 (sottotop)/R3 (da appoggio o filotop), vasca raggio

interno: R10

sistema di installazione GROHE FastFixation

foro incasso (sottotop): 502 x 402 mm**foro incasso (da appoggio o filotop): 535 x 435 mm**

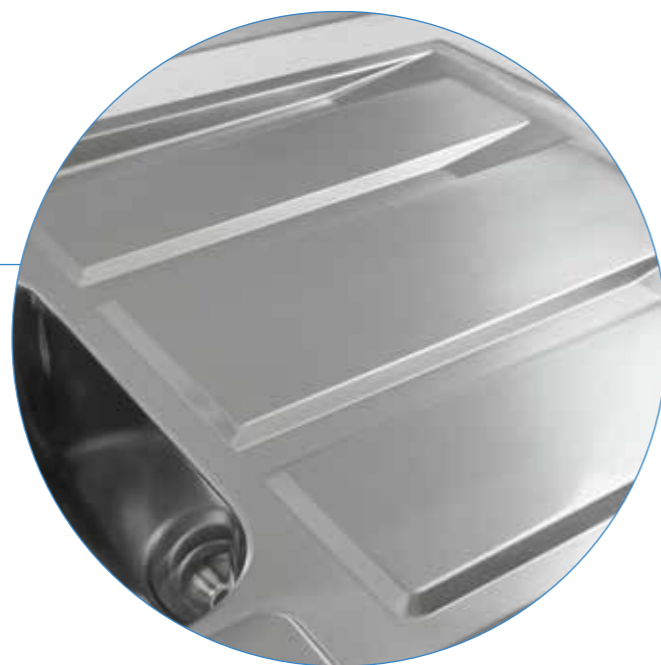
piletta: Ø 3.5"

accessori in dotazione: piletta manuale, sifone, set di installazione (ganci e guarnizioni),

sagome per eseguire il foro nel piano

GROHE K500

In acciaio inossidabile resistente, con vasca saldata per una maggiore durata, il lavello K500 offre un design contemporaneo e chic senza rinunciare alla praticità. Disponibile in versione con una vasca o con una vasca e mezza (reversibile), è dotato di gocciolatoio e piletta automatica con comando remoto.



GROHE StarLight

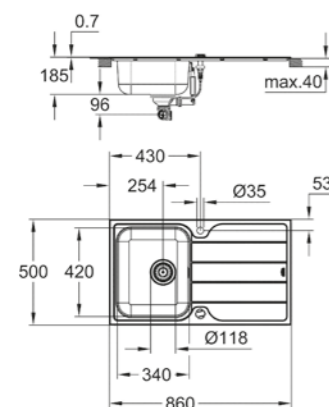
Tutti i lavelli GROHE sono realizzati in acciaio inox classificato allo stesso livello o al di sopra della media del settore, per cui si può essere certi della loro qualità e della loro resistenza nel tempo. Inoltre, grazie alla nostra innovativa tecnica di spazzolatura, la superficie in acciaio è estremamente brillante e liscia per facilitare la pulizia.



31 571 SD1
K500
Lavello in acciaio inox

30 436 000
Vento
Miscelatore monocomando

Codice Colore Prezzo €

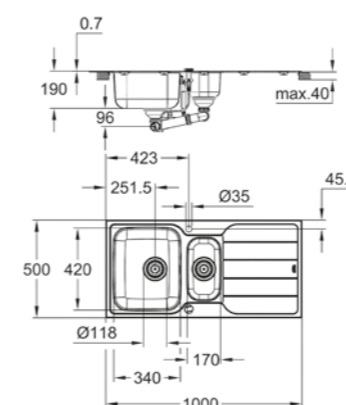


31 571 SD1 acciaio inox **299,00**

K500

Lavello in acciaio inox con gocciolatoio
 modello: K500 45-S 86/50 1.0 rev
tipologia di installazione: da appoggio (incasso standard) o filotop
 materiale: acciaio inox AISI 304 (V2A)
 spessore acciaio: 0,7 mm
finitura: satinata
 sistema di assorbimento acustico GROHE Whisper
base: 450 mm
 dimensioni: 860 x 500 mm
 1 vasca: 340 x 420 x 170 mm
 raggio esterno: R6 (da appoggio), vasca raggio interno: R65
 sistema di installazione GROHE FastFixation reversibile
foro incasso (da appoggio): 842 x 842 mm
 2 fori per miscelatore e comando remoto della piletta automatica
 piletta di scarico con azionamento automatico: Ø 3.5"
 accessori in dotazione: piletta automatica, piletta manuale, sifone,
 set di installazione (ganci e guarnizioni),
sagome per eseguire il foro nel piano

Codice Colore Prezzo €

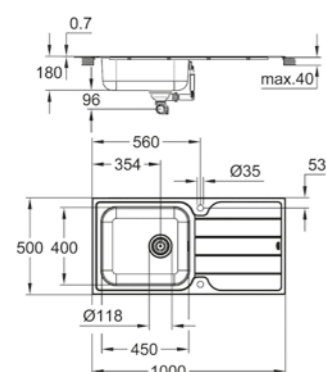


31 572 SD1 acciaio inox **375,00**

K500

Lavello in acciaio inox con gocciolatoio
 modello: K500 60-S 100/50 1.5 rev
tipologia di installazione: da appoggio (incasso standard) o filotop
 materiale: acciaio inox AISI 304 (V2A)
 spessore acciaio: 0,7 mm
finitura: satinata
 sistema di assorbimento acustico GROHE Whisper
base: 600 mm
 dimensioni: 1000 x 500 mm
 1 vasca: 340 x 420 x 185 mm
 0.5 vasca: 170 x 320 x 125 mm
 raggio esterno: R6 (da appoggio), vasca raggio interno: R65
 sistema di installazione GROHE FastFixation reversibile
foro incasso (da appoggio): 982 x 482 mm
 2 fori per miscelatore e comando remoto della piletta automatica
 piletta di scarico con azionamento automatico: Ø 3.5"
 accessori in dotazione: piletta manuale, sifone, set di installazione (ganci e
 guarnizioni),
sagome per eseguire il foro nel piano

Codice Colore Prezzo €

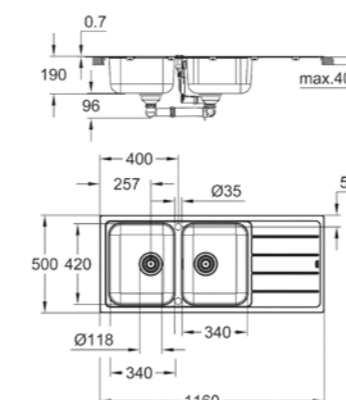


31 563 SD1 acciaio inox **356,00**

K500

Lavello in acciaio inox con gocciolatoio
 modello: K500 60-S 100/50 1.0 rev
tipologia di installazione: da appoggio (incasso standard) o filotop
 materiale: acciaio inox AISI 304 (V2A)
 spessore acciaio: 0,7 mm
finitura: satinata
 sistema di assorbimento acustico GROHE Whisper
base: 600 mm
 dimensioni: 1000 x 500 mm
 1 vasca: 450 x 400 x 180 mm
 raggio esterno: R6 (da appoggio), vasca raggio interno: R75
 sistema di installazione GROHE FastFixation reversibile
foro incasso (da appoggio): 982 x 482 mm
 2 fori per miscelatore e comando remoto della piletta automatica
 piletta di scarico con azionamento automatico: Ø 3.5"
 accessori in dotazione: piletta automatica, piletta manuale, sifone,
 set di installazione (ganci e guarnizioni),
sagome per eseguire il foro nel piano

Codice Colore Prezzo €



31 588 SD1 acciaio inox **392,50**

K500

Lavello in acciaio inox con gocciolatoio
 modello: K500 80-S 116/50 2.0 rev
tipologia di installazione: da appoggio (incasso standard) o filotop
 materiale: acciaio inox AISI 304 (V2A)
 spessore acciaio: 0,7 mm
finitura: satinata
 sistema di assorbimento acustico GROHE Whisper
base: 800 mm
 dimensioni: 1160 x 500 mm
 1 vasca: 340 x 420 x 190 mm
 2 vasca: 340 x 420 x 190 mm
 raggio esterno: R6 (da appoggio), vasca raggio interno: R90
 sistema di installazione GROHE FastFixation reversibile
foro incasso (da appoggio): 1142 x 482 mm
 2 fori per miscelatore e comando remoto della piletta automatica
 piletta di scarico con azionamento automatico: Ø 3.5"
 accessori in dotazione: piletta automatica, piletta manuale, sifone,
 set di installazione (ganci e guarnizioni),
sagome per eseguire il foro nel piano



GROHE K200

Con il suo design versatile che si adatta perfettamente ad ogni casa, il lavello K200 è un'opzione duratura e pratica per le cucine più utilizzate. Con una sola vasca e gocciolatoio, questo modello è completamente reversibile e viene fornito con piletta automatica con comando remoto per maggiore comfort e praticità. Disponibile anche in un modello squadrato con bordi arrotondati e in versione rotonda.



GROHE FastFixation

Installate il vostro lavello in modo rapido e semplice grazie al sistema GROHE FastFixation (kit in dotazione).

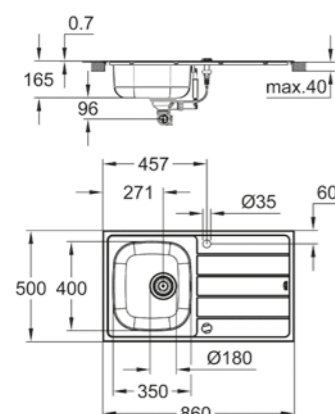
Con doppio foro per miscelatore, la maggior parte dei nostri lavelli è facilmente reversibile, offrendovi la flessibilità necessaria per realizzare qualsiasi tipo di composizione cucina.



31 367 001
BauEdge
Miscelatore monocomando

31 720 SD0
K200
Lavello in acciaio inox

Codice	Colore	Prezzo €
--------	--------	----------



31 552 SD1	acciaio inox	156,00
-------------------	---------------------	---------------

K200

Lavello in acciaio inox con gocciolatoio
modello: K200 45-S 86/50 1.0 rev

tipologia di installazione: da appoggio (incasso standard)

materiale: acciaio inox AISI 304 (V2A)

spessore acciaio: 0,6 mm

finitura: satinata

sistema di assorbimento acustico GROHE Whisper

base: 450 mm

dimensioni: 860 x 500 mm

1 vasca: 350 x 400 x 160 mm

raggio esterno: R6 (da appoggio), vasca raggio interno: R100

sistema di installazione GROHE FastFixation

reversibile

foro incasso: 842 x 842 mm

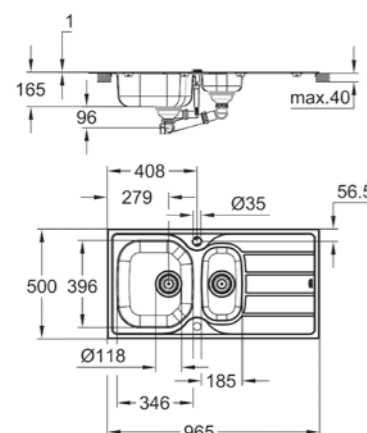
2 fori per miscelatore e comando remoto della piletta automatica

piletta di scarico con azionamento automatico: Ø 3.5"

accessori in dotazione: piletta automatica, piletta manuale, sifone,

set di installazione (ganci e guarnizioni),

sagome per eseguire il foro nel piano



31 564 SD1	acciaio inox	278,00
-------------------	---------------------	---------------

K200

Lavello in acciaio inox con gocciolatoio
modello K200 60-S 96,5/50 1.5 rev

tipologia di installazione: da appoggio (incasso standard)

materiale: acciaio inox AISI 304 (V2A)

spessore acciaio: 0,6 mm

finitura: satinata

sistema di assorbimento acustico GROHE Whisper

base: 600 mm

dimensioni: 965 x 500 mm

1 vasca: 346 x 396 x 165 mm

0,5 vasca: 180 x 340 x 130 mm

raggio esterno: R10 (da appoggio), vasca raggio interno: R100

sistema di installazione GROHE FastFixation

reversibile

foro incasso: 941 x 476 mm

2 fori per miscelatore e comando remoto della piletta automatica

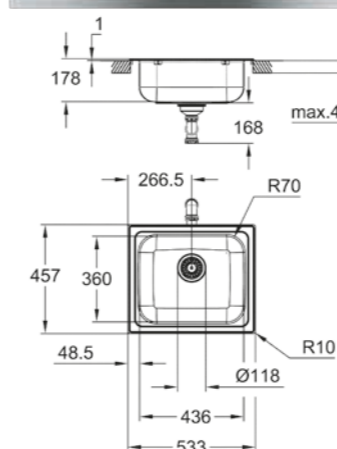
piletta di scarico con azionamento automatico: Ø 3.5"

accessori in dotazione: piletta automatica, piletta manuale, sifone,

set di installazione (ganci e guarnizioni),

sagome per eseguire il foro nel piano

Codice	Colore	Prezzo €
--------	--------	----------



31 719 SD0	acciaio inox	207,50
-------------------	---------------------	---------------

K200

Lavello in acciaio inox

modello: K200 60-S 53.3/45.8 1.0 rev

tipologia di installazione: da appoggio (incasso standard)

materiale: acciaio inox AISI 304 (V2A)

finitura: satinata

sistema di assorbimento acustico GROHE Whisper

base: 600 mm

dimensioni: 533 x 458 mm

1 vasca: 482 x 406 mm

vasca raggio interno: R60

sistema di installazione GROHE FastFixation

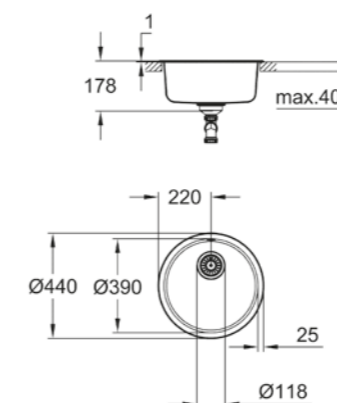
foro incasso: 517 x 442 mm

piletta: Ø 3.5"

accessori in dotazione: piletta manuale, sifone, set di installazione

(ganci e guarnizioni),

sagome per eseguire il foro nel piano



31 720 SD0	acciaio inox	171,00
-------------------	---------------------	---------------

K200

Lavello in acciaio inox

modello: K200 50-S Ø 44 1.0

tipologia di installazione: da appoggio (incasso standard)

materiale: acciaio inox AISI 304 (V2A)

finitura: satinata

sistema di assorbimento acustico GROHE Whisper

base: 500 mm

dimensioni: Ø 440 mm

1 vasca: Ø 390 mm

vasca raggio interno: Ø 390

sistema di installazione GROHE FastFixation

foro incasso: Ø 422 mm

piletta: Ø 3.5"

accessori in dotazione: piletta manuale, sifone, set di installazione

(ganci e guarnizioni),

sagome per eseguire il foro nel piano



GROHE LAVELLI IN MATERIALE COMPOSITO

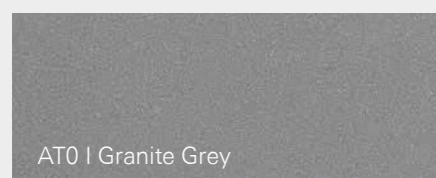
CARATTERISTICHE INNOVATIVE, FINITURE E TIPOLOGIE DI MONTAGGIO

Pensate a quanto tempo passiamo in cucina. Pensate poi a quanto di questo tempo passiamo alla zona lavaggio. Riempire il bollitore, preparare la verdura, lavare i piatti dopo un pasto abbondante. È uno spazio che occupiamo innumerevoli volte al giorno, quindi perché non scegliere un lavello che soddisfi appieno le nostre esigenze in termini di qualità, design e funzionalità? I lavelli GROHE in materiale composito sono stati progettati per adattarsi ad ogni stile di cucina, con una gamma di design innovativi e moderni perfetti per il vostro spazio.

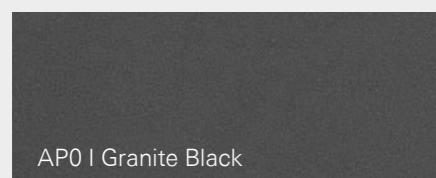
Solidi e robusti, i lavelli GROHE in materiale composito utilizzano il quarzo, la parte più dura del granito, per creare un prodotto resistente ai graffi, ammaccature, calore, macchie e persino ai raggi UV. Un lavello GROHE è un moderno complemento d'arredo che dona stile e carattere all'ambiente cucina, ma è anche un elemento solido e robusto progettato per durare nel tempo.

Ad ulteriore testimonianza della qualità GROHE, ogni lavello viene fornito con una garanzia di cinque anni, proprio come tutti i nostri miscelatori.

FINITURE



AT0 | Granite Grey



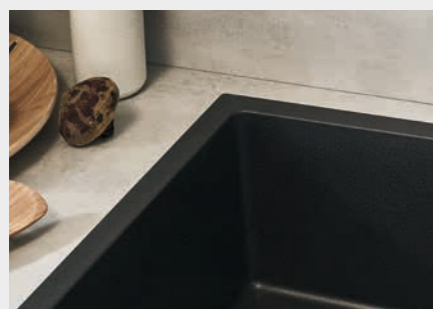
AP0 | Granite Black

QUARZO COMPOSITO

I lavelli GROHE in materiale composito offrono durata e funzionalità superlative. Sono costituiti all'80% da quarzo miscelato con resina acrilica che offre una facilità di pulizia e una resistenza ineguagliabile per lavelli in materiale composito.

Modellati con uno speciale processo di fusione controllato da computer, i lavelli GROHE sono estremamente resistenti a calore, ammaccature, graffi e macchie. Inoltre non sbiadiscono all'esposizione della luce dei raggi UV, il che significa che manterranno il loro aspetto gradevole e le loro prestazioni premium inalterati nel tempo.

TIPOLOGIE DI MONTAGGIO



Incasso standard

Tipo di incasso tradizionale con il bordo che sporge di 8 mm sul piano di lavoro. L'installazione è semplificata dall'utilizzo di ganci di fissaggio in dotazione di serie (ad eccezione dei modelli 31653, 31654, 31655 and 31648 - per cui è previsto solo l'utilizzo di silicone).



Sottotop

Soluzione di grande impatto estetico, per l'installazione sotto il piano di lavoro. L'operazione di montaggio è semplificata dall'utilizzo di ganci di fissaggio in dotazione di serie.



CARATTERISTICHE INNOVATIVE



GROHE FastFixation

Installate il vostro lavello in modo rapido e semplice grazie al sistema GROHE FastFixation. Grazie al kit di montaggio in dotazione e al doppio foro per miscelatore, la maggior parte dei nostri lavelli è facilmente reversibile, offrendovi la flessibilità necessaria per realizzare qualsiasi tipo di composizione cucina.



GROHE Whisper

Uno speciale isolamento applicato sul fondo delle vasche del lavello fa sì che il rumore proveniente dall'acqua corrente e dalla manipolazione di pentole e padelle sia ridotto al minimo.



A prova di graffio

Mettendo in primo piano la praticità - realizzati solo con compositi solidi questi lavelli sono antigraffio per una maggiore durata.



Resistenti al calore

Pentole calde? Nessun problema. I lavelli GROHE in materiale composito sono resistenti al calore fino a 280° per un' incomparabile resistenza nel tempo.



Antimacchia

Pratici e belli, i lavelli GROHE in materiale composito sono antimacchia per un'eccellente estetica inalterata nel tempo.



Alimenti sicuri al 100%

Nell'uso della vostra cucina, godetevi di totale sicurezza: i lavelli GROHE in materiale composito sono sicuri al 100%, rendendo la preparazione facile e igienica.



Inalterabili alla luce

Sentitevi liberi di inondare la vostra cucina di luce solare! Il nostro materiale composito non sbiadirà all'esposizione dei raggi UV, mantenendo il tuo lavello eccellente in termini di aspetto e colore, igienico e imbattibilmente robusto.



Facili da pulire

I lavelli GROHE in materiale composito sono facili da mantenere puliti in modo che voi possiate godere della loro finitura impeccabile per gli anni a venire.

GROHE K700 SOTTOTOP IN MATERIALE COMPOSITO

Scegliendo l'estetica essenziale e contemporanea del lavello sottotop K700 in materiale composito, otterrete tutta la raffinatezza che avete sempre sognato per la vostra cucina. Con una vasca più profonda e bordi laterali dal tratto sinuoso, è progettato per essere installato sottotop per una soluzione di grande impatto estetico. Questi lavelli a vasca singola sono dotati di serie di ganci di fissaggio per facilitarne il montaggio e di piletta automatica opzionale con tecnologia push-open (click clack).

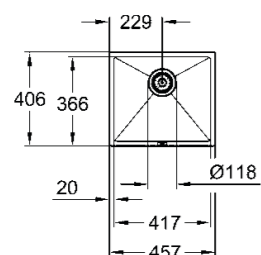
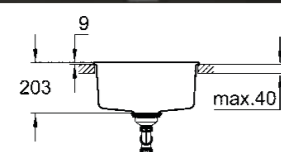
Tutti i lavelli della serie K700 sottotop possono anche essere installati in appoggio al top per un aspetto più tradizionale.



31 379 DC0
K7
Miscelatore monocomando

31 654 AP0
K700U
Lavello in materiale composito

Codice	Colore	Prezzo €
--------	--------	----------



31 653 AT0	granite gray	334,00
31 653 AP0	granite black	334,00

K700 Sottotop

Lavello in materiale composito
modello: K700U 50-C 45.7/40.6 1.0

tipologia di installazione: da appoggio (incasso standard) e sottotop
materiale: quarzo composito

sistema di assorbimento acustico GROHE Whisper

base: 500 mm

dimensioni: 457 x 406 mm

1 vasca: 417 x 366 x 203 mm

raggio esterno: R6, vasca raggio interno: R10

sistema di installazione GROHE FastFixation

foro incasso (sottotop): 417 x 366 mm

foro incasso (da appoggio): 442 x 391 mm

piletta: Ø 3.5"

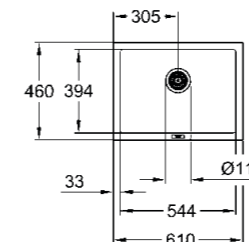
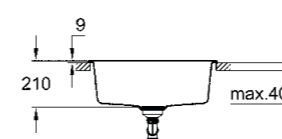
optional: piletta automatica (40 986 SD0)

accessori in dotazione: piletta manuale, sifone, set di installazione (ganci e guarnizioni),

sagome per eseguire il foro nel piano

montaggio con silicone

Codice	Colore	Prezzo €
--------	--------	----------



31 655 AT0	granite gray	454,00
31 655 AP0	granite black	454,00

K700 Sottotop

Lavello in materiale composito
modello: K700U 70-C 61/45.7 1.0

tipologia di installazione: da appoggio (incasso standard) e sottotop
materiale: quarzo composito

sistema di assorbimento acustico GROHE Whisper

base: 700 mm

dimensioni: 610 x 460 mm

1 vasca: 544 x 394 x 205 mm

raggio esterno: R3, vasca raggio interno: R10

sistema di installazione GROHE FastFixation

foro incasso (sottotop): 543 x 393 mm

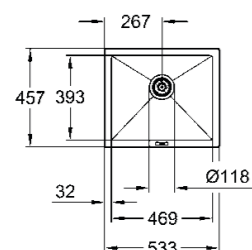
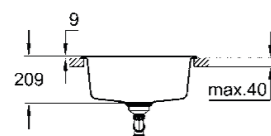
foro incasso (da appoggio): 594 x 442 mm

piletta: Ø 3.5"

optional: piletta automatica (40 986 SD0)

accessori in dotazione: piletta manuale, sifone, set di installazione (ganci e guarnizioni),

sagome per eseguire il foro nel piano



31 654 AT0	granite gray	384,00
31 654 AP0	granite black	384,00

K700 Sottotop

Lavello in materiale composito
modello: K700U 60-C 53.3/45.7 1.0

tipologia di installazione: da appoggio (incasso standard) e sottotop
materiale: quarzo composito

sistema di assorbimento acustico GROHE Whisper

base: 600 mm

dimensioni: 533 x 457 mm

1 vasca: 469 x 393 x 205 mm

raggio esterno: R7, vasca raggio interno: R10

sistema di installazione GROHE FastFixation

foro incasso (sottotop): 468 x 390 mm

foro incasso (da appoggio): 518 x 442 mm

piletta: Ø 3.5"

optional: piletta automatica (40 986 SD0)

accessori in dotazione: piletta manuale, sifone, set di installazione (ganci e guarnizioni),

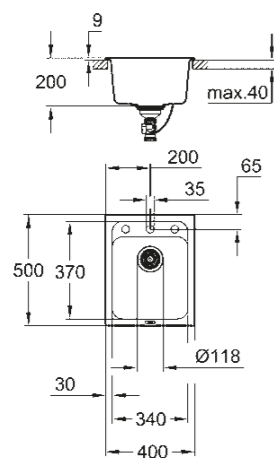
sagome per eseguire il foro nel piano



GROHE K700 IN MATERIALE COMPOSITO

Perfetto per cucine moderne e minimaliste, il lavello squadrato K700 in materiale composito offre una vasca più profonda e capiente ideale per cucine più grandi e d'impatto. Il lavello a una e a due vasche è disponibile per installazione ad incasso standard e, in aggiunta per alcune versioni, per installazione sottotop. I lavelli della serie K700 sono disponibili con piletta automatica e tecnologia push-open (click clack) opzionale.

Codice	Colore	Prezzo €
--------	--------	----------



31 650 AT0	granite gray	381,00
31 650 AP0	granite black	381,00

K700

Lavello in materiale composito

modello: K700 50-C 40/50 1.0

tipologia di installazione: da appoggio (incasso standard)

materiale: quarzo composito

sistema di assorbimento acustico GROHE Whisper

base: 500 mm

dimensioni: 400 x 500 mm

1 vasca: 340 x 370 x 200 mm

raggio esterno: R6, vasca raggio interno: R45

sistema di installazione GROHE FastFixation

foro incasso (da appoggio): 380 x 480 mm

piletta automatica

accessori in dotazione: piletta automatica, piletta manuale, sifone,

set di installazione (ganci e guarnizioni),

sagome per eseguire il foro nel piano



30 294 000

Essence

Miscelatore monocomando

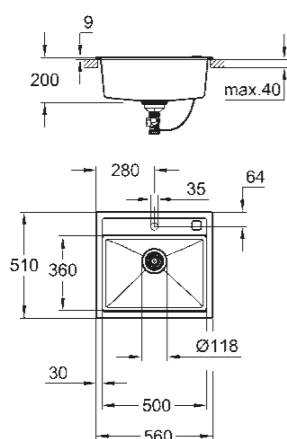
31 652 AP0

K700

Lavello in materiale
composito



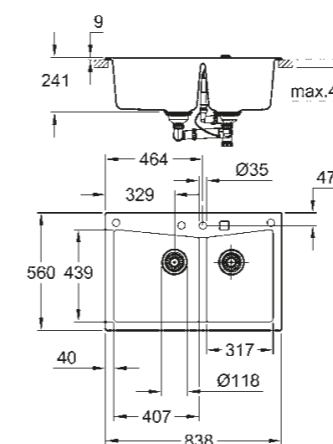
Codice	Colore	Prezzo €
--------	--------	----------



31 651 ATO	granite gray	450,00
31 651 APO	granite black	450,00

K700
 Lavello in materiale composito
 modello: K700 60-C 56/51 1.0
tipologia di installazione: da appoggio (incasso standard)
materiale: quarzo composito
 sistema di assorbimento acustico GROHE Whisper
base: 600 mm
 dimensioni: 560 x 510 mm
 1 vasca: 500 x 360 x 200 mm
 raggio esterno: R6, vasca raggio interno: R10
 sistema di installazione GROHE FastFixation
foro incasso (da appoggio): 545 x 495 mm
 piletta automatica
 accessori in dotazione: piletta automatica, piletta manuale, sifone,
 set di installazione (ganci e guarnizioni),
sagome per eseguire il foro nel piano

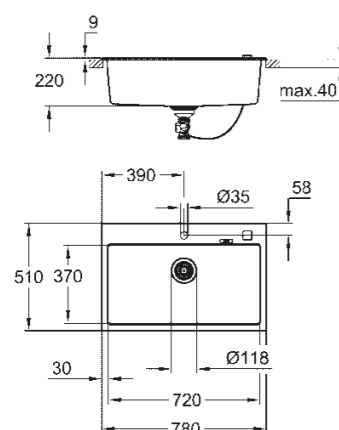
Codice	Colore	Prezzo €
--------	--------	----------



31 657 ATO	granite gray	510,00
31 657 APO	granite black	510,00

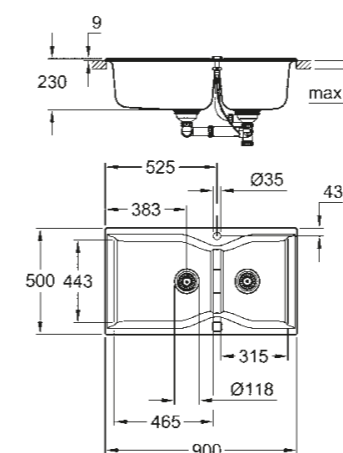
K700
 Lavello in materiale composito
 modello: K700 90-C 83.8/55.9 2.0
tipologia di installazione: da appoggio (incasso standard) e sottotop
materiale: quarzo composito
 sistema di assorbimento acustico GROHE Whisper
base: 900 mm
 dimensioni: 838 x 559 mm
 1 vasca: 406 x 438 x 241 mm
 1 vasca: 316 x 438 x 241 mm
 raggio esterno: R6, vasca raggio interno: R15
 sistema di installazione GROHE FastFixation
 montaggio vasca a sinistra
foro incasso (sottotop): 757 x 437 mm
foro incasso (incasso standard): 818 x 539 mm
 piletta automatica
 accessori in dotazione: piletta automatica, piletta manuale, sifone,
 set di installazione (ganci e guarnizioni),
sagome per eseguire il foro nel piano

31 652 ATO	granite gray	509,00
31 652 APO	granite black	509,00



K700
 Lavello in materiale composito
 modello: K700 80-C 78/51 1.0
tipologia di installazione: da appoggio (incasso standard)
materiale: quarzo composito
 sistema di assorbimento acustico GROHE Whisper
base: 800 mm
 dimensioni: 780 x 510 mm
 1 vasca: 720 x 370 x 220 mm
 raggio esterno: R6, vasca raggio interno: R10
 sistema di installazione GROHE FastFixation
foro incasso (da appoggio): 764 x 494 mm
 piletta automatica
 accessori in dotazione: piletta automatica, piletta manuale, sifone,
 set di installazione (ganci e guarnizioni),
sagome per eseguire il foro nel piano

31 658 ATO	granite gray	530,00
31 658 APO	granite black	530,00



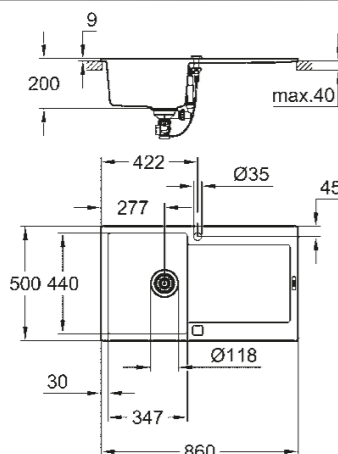
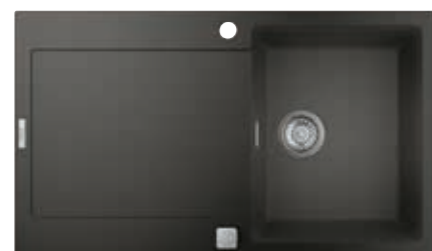
K700
 Lavello in materiale composito
 modello: K700 100-C 90/50 2.0 rev
tipologia di installazione: da appoggio (incasso standard)
materiale: quarzo composito
 sistema di assorbimento acustico GROHE Whisper
base: 1000 mm
 dimensioni: 900 x 500 mm
 1 vasca: 465 x 443 x 230 mm
 1 vasca: 315 x 443 x 230 mm
 raggio esterno: R6, vasca raggio interno: R8
 sistema di installazione GROHE FastFixation
 reversibile
foro incasso: 880 x 480 mm
 piletta automatica
 accessori in dotazione: piletta automatica, piletta manuale, sifone,
 set di installazione (ganci e guarnizioni),
sagome per eseguire il foro nel piano
 optional: piletta automatica con tecnologia push-open (click clack)
 40 986 SD0



GROHE K500 IN MATERIALE COMPOSITO

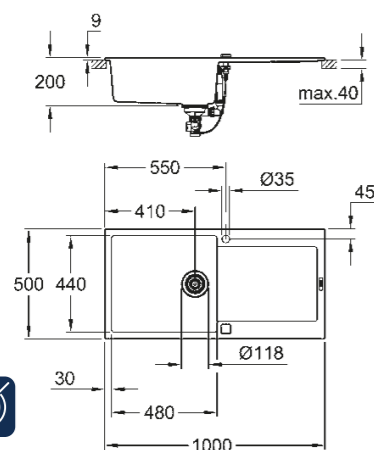
In resistente materiale composito e con vasca dalle dimensioni generose, il lavello K500 offre un design contemporaneo e chic senza rinunciare alla praticità. Questa collezione flessibile comprende opzioni a una vasca, a una vasca e mezza e a due vasche, tutte installabili da appoggio e, in taluni casi, anche sottotop, in parte reversibili e con gocciolatoio integrato disponibile su alcuni modelli. I lavelli della serie K500 sono disponibili con piletta automatica e tecnologia push-open (click clack) opzionale.

Codice Colore Prezzo €



31 644 ATO granite gray 513,00
31 644 AP0 granite black 513,00

K500
Lavello in materiale composito con gocciolatoio
modello: K500 50-C 86/50 1.0 rev
tipologia di installazione: da appoggio (incasso standard)
materiale: quarzo composito
sistema di assorbimento acustico GROHE Whisper
base: 500 mm
dimensioni: 860 x 500 mm
1 vasca: 347 x 440 x 200 mm
raggio esterno: R6, vasca raggio interno: R12
sistema di installazione GROHE FastFixation reversibile
foro incasso: 840 x 480 mm
piletta automatica
accessori in dotazione: piletta automatica, piletta manuale, sifone, set di installazione (ganci e guarnizioni),
sagome per eseguire il foro nel piano



31 645 ATO granite gray 536,00
31 645 AP0 granite black 536,00

K500
Lavello in materiale composito con gocciolatoio
modello: K500 60-C 100/50 1.0 rev
tipologia di installazione: da appoggio (incasso standard)
materiale: quarzo composito
sistema di assorbimento acustico GROHE Whisper
base: 600 mm
dimensioni: 1000 x 500 mm
1 vasca: 480 x 440 x 200 mm
raggio esterno: R6, vasca raggio interno: R12
sistema di installazione GROHE FastFixation reversibile
foro incasso: 980 x 480 mm
piletta automatica
accessori in dotazione: piletta automatica, piletta manuale, sifone, set di installazione (ganci e guarnizioni),
sagome per eseguire il foro nel piano



32 661 003
Concetto
Miscelatore monocomando

31 648 ATO
K500
Lavello in materiale
composito



Codice	Colore	Prezzo €
--------	--------	----------



31 646 AT0	granite gray	563,00
31 646 AP0	granite black	563,00

K500

Lavello in materiale composito con gocciolatoio
modello: K500 60-C 100/50 1.5 rev

tipologia di installazione: da appoggio (incasso standard)

materiale: quarzo composito

sistema di assorbimento acustico GROHE Whisper

base: 600 mm

dimensioni: 1000 x 500 mm

1 vasca: 345 x 440 x 200 mm

0.5 vasca: 155 x 295 x 146 mm

raggio esterno: R6, vasca raggio interno: vasca grande R12, vasca piccola R10

sistema di installazione GROHE FastFixation

reversibile

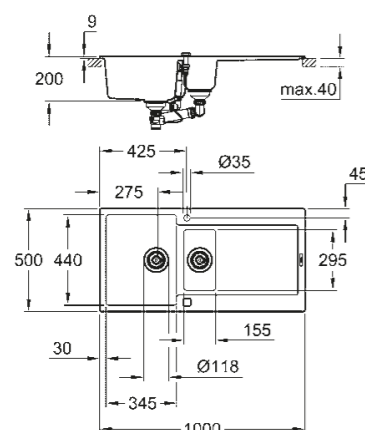
foro incasso: 980 x 480 mm

piletta automatica

accessori in dotazione: piletta automatica, piletta manuale, sifone,

set di installazione (ganci e guarnizioni),

sagome per eseguire il foro nel piano



Codice	Colore	Prezzo €
--------	--------	----------



31 648 AT0	granite gray	485,00
31 648 AP0	granite black	485,00

K500

Lavello in materiale composito
modello: K500 60-C 55.5/46 1.5 rev

tipologia di installazione: da appoggio (incasso standard) e sottotop

materiale: quarzo composito

sistema di assorbimento acustico GROHE Whisper

base: 600 mm

dimensioni: 555 x 460 mm

1 vasca: 335 x 400 x 200 mm

0.5 vasca: 155 x 400 x 140 mm

raggio esterno: R6, vasca raggio interno: vasca grande R12, vasca piccola R10

sistema di installazione GROHE FastFixation

reversibile

foro incasso (sottotop): 525 x 400 mm

foro incasso (da appoggio): 545 x 444 mm

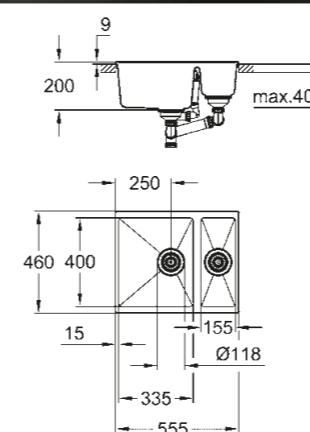
piletta: Ø 3.5"

optional: piletta automatica (40 986 SD0)

accessori in dotazione: piletta manuale, sifone, set di installazione (ganci e guarnizioni),

sagome per eseguire il foro nel piano

montaggio con silicone



31 647 AT0	granite gray	633,00
31 647 AP0	granite black	633,00

**K500**

Lavello in materiale composito con gocciolatoio
modello: K500 80-C 116/50 2.0 rev

tipologia di installazione: da appoggio (incasso standard)

materiale: quarzo composito

sistema di assorbimento acustico GROHE Whisper

base: 800 mm

dimensioni: 1160 x 500 mm

1 vasca: 330 x 440 x 200 mm

2 vasca: 330 x 440 x 200 mm

raggio esterno: R6, vasca raggio interno: R12

sistema di installazione GROHE FastFixation

reversibile

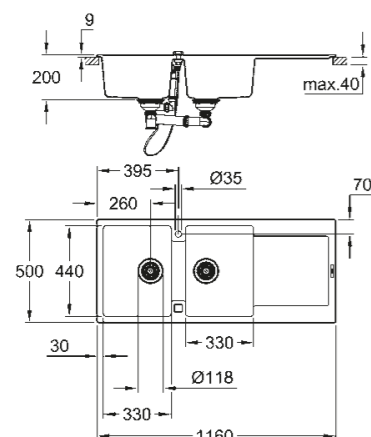
foro incasso: 1140 x 480 mm

piletta automatica

accessori in dotazione: piletta automatica, piletta manuale, sifone,

set di installazione (ganci e guarnizioni),

sagome per eseguire il foro nel piano



31 649 AT0	granite gray	598,00
31 649 AP0	granite black	598,00

**K500**

Lavello in materiale composito
modello: K500 90-C 86/50 2.0

tipologia di installazione: da appoggio (incasso standard)

materiale: quarzo composito

sistema di assorbimento acustico GROHE Whisper

base: 900 mm

dimensioni: 860 x 500 mm

1 vasca: 390 x 430 x 200 mm

2 vasca: 380 x 365 x 200 mm

raggio esterno: R3, vasca raggio interno: R10

sistema di installazione GROHE FastFixation

montaggio vasca a sinistra

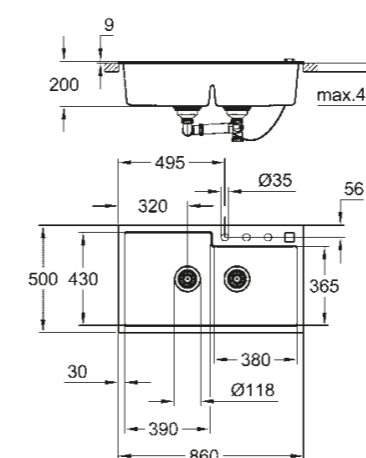
foro incasso (da appoggio): 840 x 480 mm

piletta automatica

accessori in dotazione: piletta automatica, piletta manuale, sifone,

set di installazione (ganci e guarnizioni),

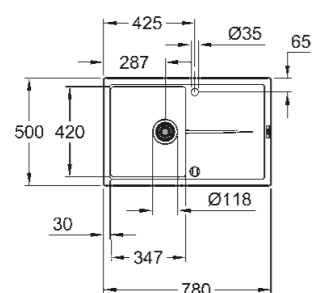
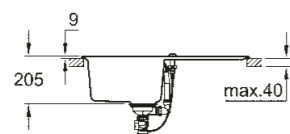
sagome per eseguire il foro nel piano



GROHE K400 IN MATERIALE COMPOSITO

Dona alla tua cucina un'allure sofisticata e di classe con i lavelli K400 in materiale composito. Robusti e pratici, ma con un tocco di design distintivo, i lavelli K400 sono disponibili in versione con una vasca e con una vasca e mezza. Tutti i modelli sono installabili da appoggio (incasso standard), sono reversibili e sono dotati di serie di piletta automatica e tecnologia push-open (click clack) opzionale.

Codice	Colore	Prezzo €
--------	--------	----------



31 639 AT0	granite gray	381,00
31 639 AP0	granite black	381,00

K400

Lavello in materiale composito con gocciolatoio
modello: K400 50-C 78/50 1.0 rev
tipologia di installazione: da appoggio (incasso standard)

materiale: quarzo composito
sistema di assorbimento acustico GROHE Whisper

base: 500 mm

dimensioni: 780 x 500 mm

1 vasca: 347 x 440 x 205 mm

raggio esterno: R6, vasca raggio interno: R10

sistema di installazione GROHE FastFixation

reversibile

foro incasso: 765 x 485 mm

piletta automatica

accessori in dotazione: piletta automatica, piletta manuale, sifone,

set di installazione (ganci e guarnizioni),

sagome per eseguire il foro nel piano

31 643 AT0
K400
Lavello in materiale composito



Codice	Colore	Prezzo €
--------	--------	----------



31 640 AT0	granite gray	480,00
31 640 AP0	granite black	480,00

K400

Lavello in materiale composito con gocciolatoio
modello: K400 50-C 86/50 1.0 rev

tipologia di installazione: da appoggio (incasso standard)

materiale: quarzo composito

sistema di assorbimento acustico GROHE Whisper

base: 500 mm

dimensioni: 860 x 500 mm

1 vasca: 337 x 420 x 205 mm

raggio esterno: R6, vasca raggio interno: R10

sistema di installazione GROHE FastFixation

reversibile

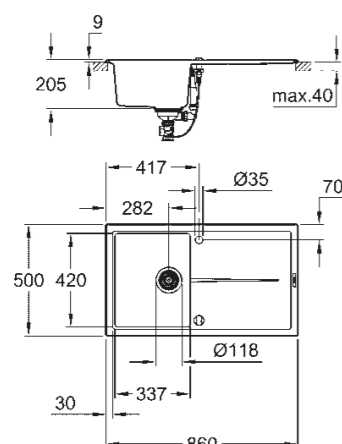
foro incasso: 840 x 480 mm

piletta automatica

accessori in dotazione: piletta automatica, piletta manuale, sifone,

set di installazione (ganci e guarnizioni),

sagome per eseguire il foro nel piano



31 641 AT0	granite gray	510,00
31 641 AP0	granite black	510,00

K400

Lavello in materiale composito con gocciolatoio
modello: K400 60-C 100/50 1.0 rev

tipologia di installazione: da appoggio (incasso standard)

materiale: quarzo composito

sistema di assorbimento acustico GROHE Whisper

base: 600 mm

dimensioni: 1000 x 500 mm

1 vasca: 480 x 420 x 205 mm

raggio esterno: R6, vasca raggio interno: R10

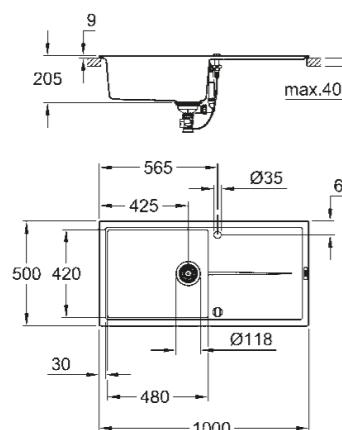
sistema di installazione GROHE FastFixation

reversibile

accessori in dotazione: piletta automatica, piletta manuale, sifone,

set di installazione (ganci e guarnizioni),

sagome per eseguire il foro nel piano



Codice	Colore	Prezzo €
--------	--------	----------

31 642 AT0	granite gray	552,00
31 642 AP0	granite black	552,00

K400

Lavello in materiale composito con gocciolatoio
modello: K400 60-C 100/50 1.5 rev

tipologia di installazione: da appoggio (incasso standard)

materiale: quarzo composito

sistema di assorbimento acustico GROHE Whisper

base: 600 mm

dimensioni: 1000 x 500 mm

1 vasca: 335 x 420 x 205 mm

0.5 vasca: 155 x 295 x 146 mm

raggio esterno: R6, vasca raggio interno: vasca grande R10, vasca

piccola R8

sistema di installazione GROHE FastFixation

reversibile

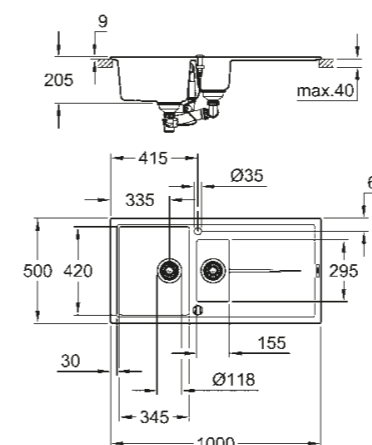
foro incasso: 980 x 480 mm

piletta automatica

accessori in dotazione: piletta automatica, piletta manuale, sifone,

set di installazione (ganci e guarnizioni),

sagome per eseguire il foro nel piano



31 643 AT0	granite gray	587,00
31 643 AP0	granite black	587,00

K400

Lavello in materiale composito con gocciolatoio
modello: K400 80-C 116/50 1.5 rev

tipologia di installazione: da appoggio (incasso standard)

materiale: quarzo composito

sistema di assorbimento acustico GROHE Whisper

base: 800 mm

dimensioni: 1160 x 500 mm

1 vasca: 400 x 420 x 205 mm

2 vasca: 295 x 295 x 205 mm

raggio esterno: R6, vasca raggio interno: R10

sistema di installazione GROHE FastFixation

reversibile

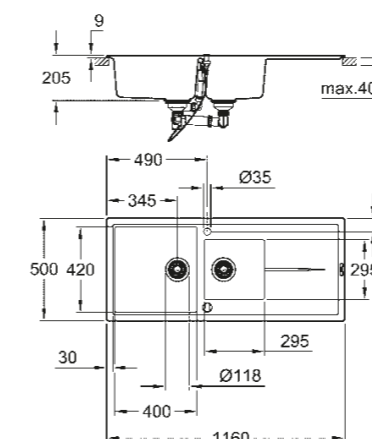
foro incasso: 1140 x 480 mm

piletta automatica

accessori in dotazione: piletta automatica, piletta manuale, sifone,

set di installazione (ganci e guarnizioni),

sagome per eseguire il foro nel piano



GROHE K200 IN MATERIALE COMPOSITO

Con il suo design versatile che si adatta perfettamente ad ogni casa, il lavello K200 in materiale composito è un'opzione duratura e pratica per le cucine più utilizzate. La piletta automatica con tecnologia push-open (click clack) può essere aggiunta come optional per maggiore comfort e praticità.

Codice	Colore	Prezzo €
--------	--------	----------

31 656 ATO	granite gray	317,00
31 656 APO	granite black	317,00

K200

Lavello in materiale composito
modello: K200 50-C 51 1.0

tipologia di installazione: da appoggio (incasso standard)

materiale: quarzo composito

sistema di assorbimento acustico GROHE Whisper

base: 500 mm

dimensioni: Ø 510 mm

1 vasca: Ø 380 x 200 mm

vasca raggio interno: Ø 380

sistema di installazione GROHE FastFixation

foro incasso (sottotop): Ø 460

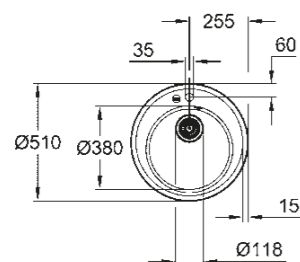
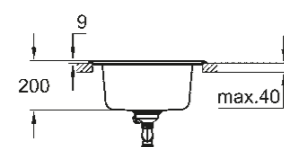
foro incasso (da appoggio): Ø 490

piletta automatica

accessori in dotazione: piletta automatica, piletta manuale, sifone,

set di installazione (ganci e guarnizioni),

sagome per eseguire il foro nel piano



31 656 APO
K200
Lavello in materiale
composito



SISTEMI PER IL TRATTAMENTO DELL'ACQUA

Acqua bollente, filtrata, fresca, naturale, leggermente frizzante o frizzante direttamente dal rubinetto della cucina.

IL NOSTRO BRAND	4
LAVELLI IN ACCIAIO INOX	12
LAVELLI IN MATERIALE COMPOSITO	40
› SISTEMI PER IL TRATTAMENTO DELL'ACQUA	61
GROHE BLUE & RED	66
GROHE BLUE HOME+	76
GROHE BLUE PURE+	86
GROHE BLUE PROFESSIONAL	92
GROHE BLUE HOME	102
GROHE BLUE PURE	114
GROHE CONSUMABILI E ACCESSORI	120
GROHE RED	124
COLLEZIONI PREMIUM LIFESTYLE	141
COLLEZIONI PERFORMANCE	199
DISPENSER PER SAPONE	230



SCOPRI DI PIÙ

SOSTENIBILITÀ GUSTO E BENESSERE

+ SOSTENIBILITÀ

Il miglior contenitore per l'acqua? Nessun contenitore. Bere acqua sfusa significa ridurre il consumo di acqua e le emissioni di CO2.

Ma significa anche eliminare il processo di smaltimento della plastica. L'inquinamento da bottiglie di plastica è diventato di proporzioni terrificanti e sta distruggendo l'intero ecosistema e migliaia di animali, minacciando l'intera catena alimentare fino all'uomo.

Siamo responsabili della nostra piccola casa blu: la terra. È doveroso preoccuparsi per l'ambiente tutelando le sue preziose risorse d'acqua. GROHE Blue ha un obiettivo: salvare il pianeta un bicchiere alla volta.



+ GUSTO E BENESSERE

I filtri GROHE rimuovono le impurità e i depositi, donando all'acqua un sapore migliore e un potere dissetante e preservando i preziosi minerali e le proprietà organolettiche da cui dipende la nostra salute.



PRATICITÀ E CONVENIENZA

+ PRATICITÀ

Niente più trasporto e stoccaggio di pesanti bottiglie d'acqua!



+ CONVENIENZA

Risparmio fino a oltre il 90% sulla spesa media annuale per il consumo d'acqua di una famiglia.*



* Al netto dell'investimento iniziale per acquisto e installazione, considerando una famiglia di 4 persone con un consumo pro capite medio giornaliero di 2 l. di acqua e un costo di € 0,30 per 1 l. di acqua in bottiglia di buona/ottima qualità.

GROHE BLUE BONUS FISCALE



COS'È

La Legge di Bilancio 2021 prevede un **credito d'imposta per l'acquisto di sistemi di filtraggio dell'acqua potabile**. È un'agevolazione del **50% delle spese sostenute** per l'acquisto e l'installazione di sistemi di filtraggio, mineralizzazione, raffreddamento e addizione di anidride carbonica alimentare, per il miglioramento delle acque destinate al consumo umano.

A CHI È RIVOLTO

A persone fisiche ed esercenti di attività d'impresa, arti e professioni e ad enti non commerciali.

A QUALI PRODOTTI SI APPLICA?

Il bonus si applica alla spesa per l'acquisto e l'installazione di sistemi di:

- **Filtraggio**
- **Mineralizzazione**
- **Raffreddamento e/o addizione** di anidride carbonica alimentare.

FINALITÀ

Adottare uno stile di vita sostenibile **riducendo il consumo di bottiglie di plastica**.

PERIODO DI VALIDITÀ

Le spese effettuate **tra l'1 gennaio 2021 e il 31 dicembre 2023**, che rientrano nell'ambito descritto.

COME CALCOLARE IL BONUS

L'importo massimo delle spese su cui calcolare l'agevolazione è fissato in

- **1.000 euro** per le **persone fisiche** non esercenti attività commerciali, per ciascun immobile, a cui corrispondono **500 euro di credito d'imposta**
- **5.000 euro** per gli **esercenti di attività d'impresa**, per ogni immobile adibito all'attività commerciale, a cui corrispondono **2.500 euro di credito d'imposta**.

COME OTTENERLO E A CHI PRESENTARE LA RICHIESTA

Le informazioni sugli interventi andranno trasmesse in via telematica all'**Enea**.



MAGGIORI INFORMAZIONI E AGGIORNAMENTI

www.agenziaentrate.gov.it con chiave di ricerca **BONUS ACQUA POTABILE**

* Su una base imponibile massima del credito d'imposta di 1.000 euro.

TRE ESEMPI PRATICI ACQUISTANDO GROHE

Tutti i sistemi di filtrazione **GROHE Blue** rientrano nel **bonus acqua potabile** per la tutela dell'ambiente e il risparmio idrico. A casa o in azienda, potrai installare il sistema più adatto alle tue esigenze scegliendo tra i prodotti della gamma GROHE Blue.

- **GROHE Blue Pure**: acqua filtrata naturale a temperatura ambiente.
- **GROHE Blue Home**: acqua filtrata naturale fresca e acqua filtrata leggermente frizzante e frizzante fredda.
- **GROHE Blue Professional**: acqua filtrata naturale fresca e acqua filtrata leggermente frizzante e frizzante fredda (per famiglie numerose e/o uffici di piccole/medie dimensioni).

Scopri tutti i prodotti GROHE che beneficiano del bonus sul nostro sito web blue.grohe.it

GROHE BLUE PURE

Nel corso del 2022, un consumatore (persona fisica) acquista e richiede l'installazione di un sistema di filtrazione **GROHE Blue Pure+ Eurosmart** (cod. 30499000).

SPESA

774,14 euro per lo starter kit (prezzo di listino consigliato al pubblico 2022 IVA inclusa) più spese di installazione (prezzo da concordare con il Professionista).

BENEFICIO DEL CREDITO D'IMPOSTA

Fino a **388,57 euro pari al 50% della spesa**. A questo importo può essere aggiunto anche il 50% delle spese di installazione fino ad un **credito d'imposta massimo complessivo pari a 500 euro**.

GROHE BLUE HOME

Nel corso del 2022, un consumatore (persona fisica) acquista e richiede l'installazione di un sistema di filtrazione **GROHE Blue Home+ bocca a "L"** (cod. 120832).

SPESA

2.730,36 euro per lo starter kit (prezzo di listino consigliato al pubblico 2022 IVA inclusa) **più spese di installazione** (da concordare con il Professionista).

BENEFICIO DEL CREDITO D'IMPOSTA

Fino a **500 euro, pari al 50% della base imponibile massima di 1.000 euro** su cui è possibile calcolare il credito d'imposta. Anche su una spesa superiore - ad esempio di 3.000 euro - **la base imponibile del credito d'imposta non cambia, rimane sempre 1.000 euro ed il beneficio di 500 euro**.

GROHE BLUE PROFESSIONAL

Nel corso del 2022, un consumatore (persona fisica) acquista e richiede l'installazione di un sistema di filtrazione **GROHE Blue Professional bocca a "C"** (cod. 31323002).

SPESA

4.447,51 euro in totale di cui 3.936,94 euro per lo starter kit, 265,35 euro per il filtro taglia M, 245,22 euro per la bombola di CO2 da 2 KG - entrambi accessori non in dotazione, necessari al funzionamento del sistema - (prezzi di listino consigliati al pubblico 2022 IVA inclusa) **più spese di installazione** (prezzo da concordare con il Professionista).

BENEFICIO DEL CREDITO D'IMPOSTA

Fino a **500 euro, che costituisce il massimale**. Anche su una spesa superiore - per esempio di 4.000 euro - **la base imponibile del credito d'imposta non cambia, rimane sempre 1.000 euro ed il beneficio di 500 euro**.

PER LE ATTIVITÀ COMMERCIALI O ISTITUZIONALI

Il funzionamento è lo stesso, ma la base imponibile del credito d'imposta per unità immobiliare ammonterà in tal caso ad un massimo di 5.000 euro. Il soggetto potrà beneficiare di un **credito di imposta di 2.500 euro (50%), che costituisce il massimale**.

Un'agevolazione importante per promuovere un uso più accurato dell'acqua potabile e una riduzione del consumo delle bottiglie di plastica, sia in casa, sia fuori casa.

Registrando GROHE Blue & Red si può beneficiare gratuitamente di un anno di garanzia extra. In questo modo la garanzia verrà estesa da 2 a 3 anni.



GROHE BLUE & RED

linea esclusiva
canale cucina

novità

ONE FOR ALL

Un rubinetto. Sei funzioni. Infinite soluzioni.

Quando si tratta di acqua, ognuno ha le proprie esigenze.

Soluzione elegante e sostenibile, il sistema di filtrazione GROHE Blue & Red eroga acqua da bere filtrata e refrigerata, nonché acqua bollente direttamente dal rubinetto. Niente più attese mentre il bollitore scalda l'acqua e niente più bottiglie d'acqua da trasportare e smaltire.

Ora è possibile rivoluzionare le proprie abitudini cambiando il modo di consumare l'acqua, grazie all'insuperabile flessibilità offerta dal sistema GROHE Blue & Red. Dotato di un dispositivo semplice e intuitivo, offre 6 funzioni in 1, permettendo di erogare dallo stesso rubinetto acqua corrente per tutti gli utilizzi in ambito cucina (calda e fredda), deliziosa acqua filtrata e refrigerata da bere (naturale, leggermente frizzante o frizzante) e acqua bollente istantanea.



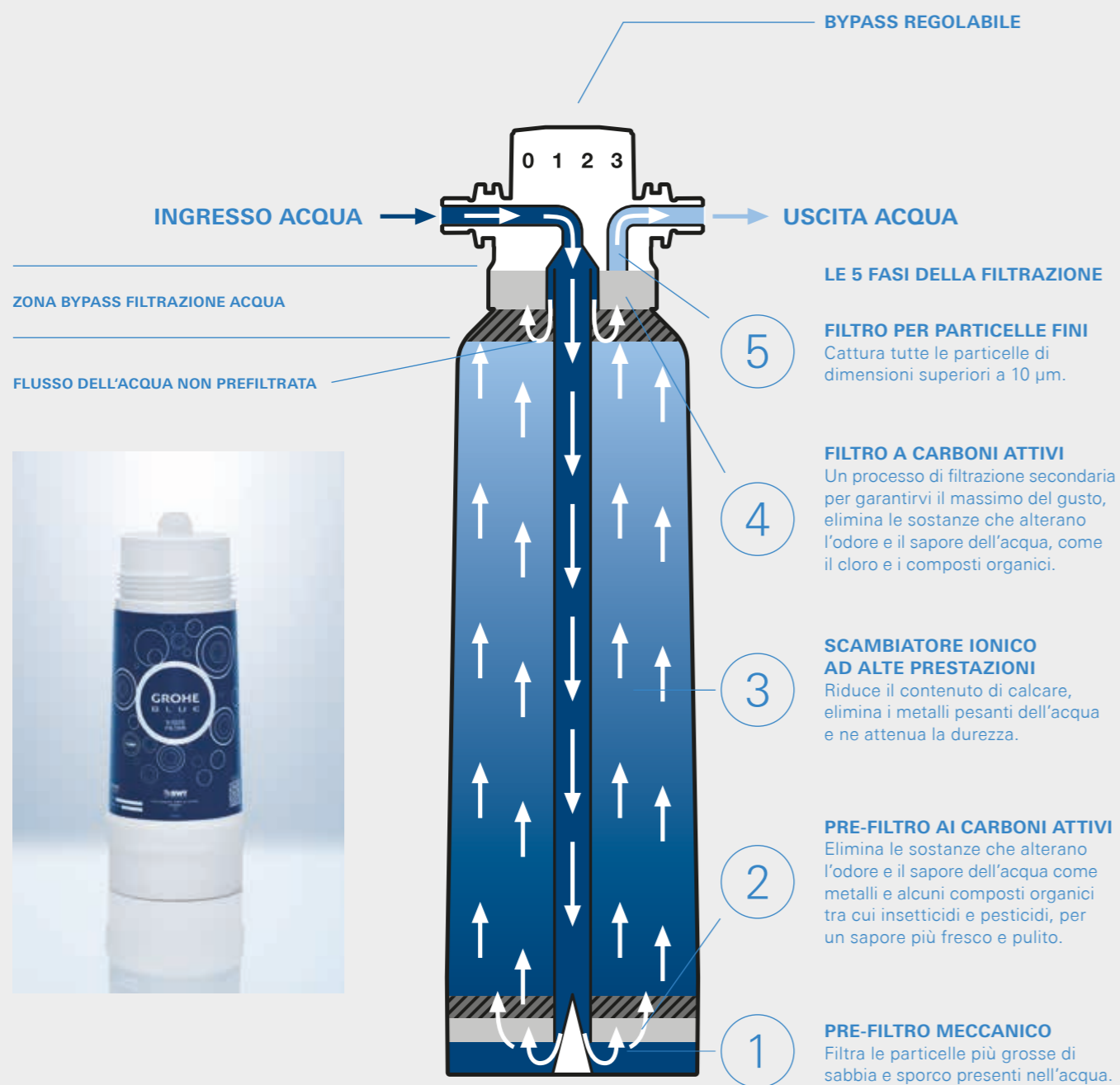
31 727 DCO
GROHE Blue & Red
rubinetto multifunzione
con sistema filtrante dell'acqua

LA MAGIA È NEL FILTRO

FUNZIONAMENTO FILTRO A 5 FASI

Abbiamo sviluppato il sistema GROHE Blue per creare un sistema di trattamento idrico in grado di assicurare un'esperienza di freschezza e qualità inarrivabile. Il nostro Taglia S si basa su un processo di filtrazione articolato in cinque fasi per rimuovere anche le particelle più fini dall'acqua del rubinetto, senza intaccare tutti i minerali essenziali che hanno un effetto positivo sulla salute.

In dotazione con GROHE Blue & Red, GROHE Blue Pure+ e GROHE Blue Home, ma compatibile con tutti i sistemi di filtrazione GROHE Blue.



Flessibile multilumen a 3 vie

Flessibile di nuova concezione brevettato per evitare la contaminazione dei diversi tipi di acqua:

- acqua filtrata, refrigerata
- acqua filtrata, bollente
- acqua corrente, calda e fredda

GROHE cooltouch

Bocca di erogazione isolata con funzione antiscottatura

Mousseur igienico

Acqua bollente a 100°C
Pulsante per acqua bollente

Manopola girevole

Manopola con rotazione in avanti per acqua filtrata e refrigerata naturale, leggermente frizzante e rotazione indietro per sbloccare la funzione di sicurezza GROHE ChildLock che garantiscono un utilizzo sicuro

Anello led

Anello led integrato per mostrare il tipo di acqua erogata e i codici errore

Nuovo concept di utilizzo



Bocca girevole con angolo di rotazione a 150° ed estraibile a seconda della versione scelta in "Bocca girevole con angolo di rotazione a 150°"

- Sistema ALL-IN-ONE in cui tutti i componenti funzionali (frigo-gasatore, boiler, bombola CO2 e filtro) sono inclusi in un dispositivo che si adatta a ogni mobile da cucina standard da 60 cm.
- Funzionamento silenzioso (massimo sviluppo del rumore < 35 dB (A) e in stand-by paragonabile a quello di frigoriferi di fascia alta).
- Comunicazione visiva con LED a colori per indicare lo stato del sistema - il dettaglio può eventualmente essere visualizzato tramite smartphone (connessione WLAN o Bluetooth).
- Erogazione fino a 4 litri di acqua refrigerata naturale o 5 litri di acqua refrigerata frizzante ogni ora e fino a 6 litri di acqua bollente a 100°C ogni ora.
- Volume del serbatoio dell'acqua refrigerata 2.8 litri (2.2l naturale / 0.6l frizzante) e dell'acqua bollente 3.0 litri (di cui 2l a 100°C).

altezza 430 mm

larghezza 350 mm

profondità 475 mm


Pulsante di reset per ripristinare la capacità dopo la sostituzione del filtro o della bombola di CO2.



LED a colori per comunicare lo stato della bombola di CO2 e la capacità del filtro a intervalli del 25%.

Bombola di CO2 e filtro alloggiati nell'unità centrale con coperchio frontale completamente rimovibile.

IL MODO PIÙ SEMPLICE DI GUSTARE LA PERFEZIONE

GROHE Blue & Red è connesso e funziona tramite l'app  Watersystems che garantisce un comfort totale.

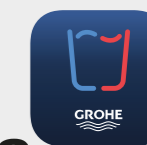
Grazie all'app è possibile:

- Controllare e monitorare il sistema di filtrazione usando lo smartphone
- Essere avvisati quando la capacità residua dei materiali di consumo è limitata
- Ordinare i materiali di consumo
- Tracciare il consumo d'acqua tramite la propria app di fitness personale
- Erogare acqua da remoto



GROHE BLUE & RED

APP GROHE WATERSYSTEMS



Requisiti di sistema

iPhone con iOS 12.0 o superiore / smartphone con Android 6.0 o superiore

I dispositivi mobili e la App GROHE Watersystems non sono inclusi nella consegna e vanno ordinati separatamente tramite un Apple store / store / iTunes o Google Play store autorizzati.

Il marchio e il logo Bluetooth* sono marchi commerciali registrati di proprietà di Bluetooth SIG, Inc. e qualsiasi utilizzo di questi marchi da parte di Grohe AG avviene su licenza. Altri marchi e nomi commerciali sono dei loro rispettivi proprietari.

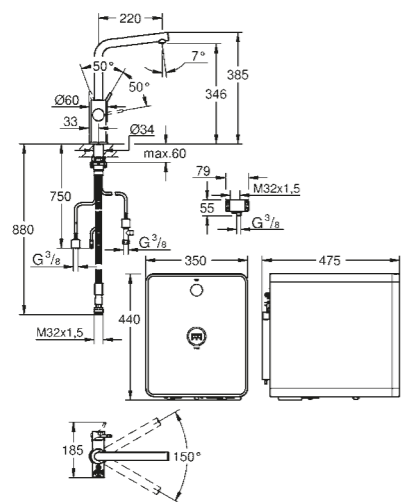
Apple, Il logo Apple, iPod, iPod Touch, iPhone e iTunes sono marchi commerciali Apple Inc., registrati negli Stati Uniti e in altri paesi. Apple non è responsabile per il funzionamento di questo dispositivo o della sua conformità con le norme di sicurezza e regolatorie.



novità

Codice Colore Prezzo €

novità linea esclusiva canale cucina



31 727 000	Cromo	3.252,00
31 727 DC0	Super steel	3.740,00
31 727 AL0	Grafite spazzolato ***	4.065,00
31 727 KS0	Velvet black	3.740,00

GROHE Blue & Red Starter Kit

composto da:
GROHE miscelatore monocomando per lavello con sistema filtrante dell'acqua bocca „L“
manopola separata per 3 tipologie di acqua filtrata e refrigerata e acqua filtrata bollente
acqua naturale fredda
acqua leggermente frizzante e frizzante fredda
acqua bollente a 100°C
GROHE ChildLock funzione blocco di sicurezza per attivazione acqua bollente
cartuccia a dischi ceramici da 28 mm con tecnologia GROHE SilkMove
bocca tubolare isolata termicamente
angolo di rotazione 150°
canali di erogazione dell'acqua separati per acqua corrente miscelata, acqua fresca filtrata e acqua bollente filtrata
con raccordi flessibili
dispositivo sottolavello con filtro e bombola di CO2 integrati
eroga fino a 4 litri di acqua naturale fresca o 5 litri di acqua frizzante e fredda alla minima temperatura ogni ora e fino a 6 litri di acqua bollente a 100°C ogni ora LED a colori per comunicare lo stato del filtro e la capacità della bombola di CO2 testata con facile regolazione della durezza dell'acqua
GROHE Blue filtro a 5 fasi taglia S capacità media 600 l con durezza acqua fino a 20° dKH o un anno di utilizzo (40 404 001) per migliorare il sapore e la qualità dell'acqua e testata con facile regolazione della durezza dell'acqua
capacità media 600 l con durezza acqua fino a 20°dKH o 1 anno di utilizzo
GROHE Blue bombola CO2 da 425 gr
pressione in ingresso richiesta: 2-7 bar
temperatura massima dell'acqua in ingresso consigliata 24°C
potenza 2100 W
alimentazione 230 V AC, 50 Hz
protezione IP 21
consumo in stand-by 30 W
livello massimo di rumorosità in standby 35 dB (A) a 20°C di temperatura ambiente
marchio CE

È obbligatorio realizzare sul pianale della cabina lavello i fori di ventilazione per il frigorifero seguendo le istruzioni allegate nei TPI
distanza massima tra rubinetto e dispositivo sottolavello 1,5 m
set-up del software e monitoraggio della capacità di filtro e bombola di CO2 gestibili tramite l'App GROHE Watersystem
notifiche push per avvisare della ridotta capacità del filtro e della bombola di CO2 con Bluetooth 4.0 * e interfaccia WIFI per comunicazione dati wireless per sistemi Apple** e Android
copertura Bluetooth (10 m) variabile a seconda dei materiali e dei muri presenti tra il trasmettitore e il ricevitore

Requisiti Apple: iPhone con versione iOS 12.0 o superiori

Requisiti Android: smart phone con versione Android 6.0 o superiori

I dispositivi mobili e la App GROHE Watersystems*** non sono inclusi nella fornitura e possono essere acquistati in negozi autorizzati o scaricati su iTunes o Google Playstore.

Disponibile dal 4 trimestre 2022
SCONTISTICA DIFFERENTE

* Il marchio e il logo Bluetooth sono marchi registrati di proprietà di Bluetooth SIG, Inc. e qualsiasi utilizzo di tali marchi da parte di Grohe AG è autorizzato con licenza. Altri marchi e nomi commerciali sono di proprietà dei rispettivi titolari.

**Apple, il logo Apple, iPod, iPod Touch, iPhone e iTunes sono di proprietà esclusiva di Apple Inc, marchio registrato negli USA e altri Paesi. Apple non è responsabile per il funzionamento di questo dispositivo o della sua compatibilità con gli standard di sicurezza e regolatori.

*** Disponibile gratuitamente su iTunes app o Google Play store.

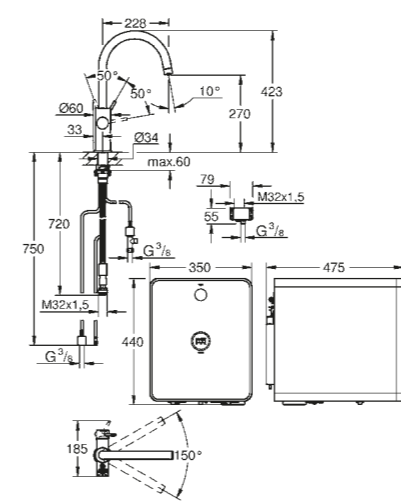
*** Per visionare le finiture SPA COLOURS far riferimento alle pagg. 8-9

● AL
SU ORDINAZIONE



Codice Colore Prezzo €

novità linea esclusiva canale cucina



31 728 000	Cromo	3.252,00
31 728 DC0	Super steel	3.740,00
31 728 AL0	Grafite spazzolato ***	4.065,00
31 728 KS0	Velvet black	3.740,00

GROHE Blue & Red Starter Kit

composto da:
GROHE miscelatore monocomando per lavello con sistema filtrante dell'acqua bocca „C“
manopola separata per 3 tipologie di acqua filtrata e refrigerata e acqua filtrata bollente
acqua naturale fredda
acqua leggermente frizzante e frizzante fredda
acqua bollente a 100°C
GROHE ChildLock funzione blocco di sicurezza per attivazione acqua bollente
cartuccia a dischi ceramici da 28 mm con tecnologia GROHE SilkMove
bocca tubolare isolata termicamente
angolo di rotazione 150°
canali di erogazione dell'acqua separati per acqua corrente miscelata, acqua fresca filtrata e acqua bollente filtrata
con raccordi flessibili
dispositivo sottolavello con filtro e bombola di CO2 integrati
eroga fino a 4 litri di acqua naturale fresca o 5 litri di acqua frizzante e fredda alla minima temperatura ogni ora e fino a 6 litri di acqua bollente a 100°C ogni ora LED a colori per comunicare lo stato del filtro e la capacità della bombola di CO2 testata con facile regolazione della durezza dell'acqua
GROHE Blue filtro a 5 fasi taglia S capacità media 600 l con durezza acqua fino a 20° dKH o un anno di utilizzo (40 404 001) per migliorare il sapore e la qualità dell'acqua e testata con facile regolazione della durezza dell'acqua
capacità media 600 l con durezza acqua fino a 20°dKH o 1 anno di utilizzo
GROHE Blue bombola CO2 da 425 gr
pressione in ingresso richiesta: 2-7 bar
temperatura massima dell'acqua in ingresso consigliata 24°C
potenza 2100 W
alimentazione 230 V AC, 50 Hz
protezione IP 21
consumo in stand-by 30 W
livello massimo di rumorosità in standby 35 dB (A) a 20°C di temperatura ambiente
marchio CE

E' obbligatorio realizzare sul pianale della cabina lavello i fori di ventilazione per il frigorifero seguendo le istruzioni allegate nei TPI
distanza massima tra rubinetto e dispositivo sottolavello 1,5 m
set-up del software e monitoraggio della capacità di filtro e bombola di CO2 gestibili tramite l'App GROHE Watersystem
notifiche push per avvisare della ridotta capacità del filtro e della bombola di CO2 con Bluetooth 4.0 * e interfaccia WIFI per comunicazione dati wireless per sistemi Apple** e Android
copertura Bluetooth (10 m) variabile a seconda dei materiali e dei muri presenti tra il trasmettitore e il ricevitore

Requisiti Apple: iPhone con versione iOS 12.0 o superiori

Requisiti Android: smart phone con versione Android 6.0 o superiori

I dispositivi mobili e la App GROHE Watersystems*** non sono inclusi nella fornitura e possono essere acquistati in negozi autorizzati o scaricati su iTunes o Google Playstore.

Disponibile dal 4 trimestre 2022
SCONTISTICA DIFFERENTE

* Il marchio e il logo Bluetooth sono marchi registrati di proprietà di Bluetooth SIG, Inc. e qualsiasi utilizzo di tali marchi da parte di Grohe AG è autorizzato con licenza. Altri marchi e nomi commerciali sono di proprietà dei rispettivi titolari.

**Apple, il logo Apple, iPod, iPod Touch, iPhone e iTunes sono di proprietà esclusiva di Apple Inc, marchio registrato negli USA e altri Paesi. Apple non è responsabile per il funzionamento di questo dispositivo o della sua compatibilità con gli standard di sicurezza e regolatori.

*** Disponibile gratuitamente su iTunes app o Google Play store.

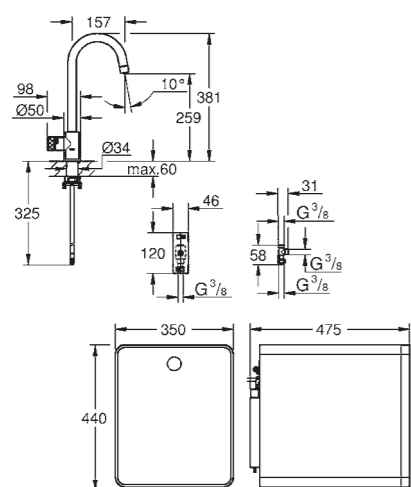
*** Per visionare le finiture SPA COLOURS far riferimento alle pagg. 8-9

● AL
SU ORDINAZIONE

novità

Codice Colore Prezzo €

novità linea esclusiva canale cucina



* Il marchio e il logo Bluetooth sono marchi registrati di proprietà di Bluetooth SIG, Inc. e qualsiasi utilizzo di tali marchi da parte di Grohe AG è autorizzato con licenza. Altri marchi e nomi commerciali sono di proprietà dei rispettivi titolari.

**Apple, il logo Apple, iPod, iPod Touch, iPhone e iTunes sono di proprietà esclusiva di Apple Inc, marchio registrato negli USA e altri Paesi. Apple non è responsabile per il funzionamento di questo dispositivo o della sua compatibilità con gli standard di sicurezza e regolatori.

*** Disponibile gratuitamente su iTunes app o Google Play store.

31 729 000
31 729 DC0

Cromo
super steel

3.117,00
3.584,00

GROHE Blue & Red**Starter Kit**

composto da:
GROHE Mono rubinetto per lavello con sistema filtrante dell'acqua bocca „C“
manopola separata per 3 tipologie di acqua filtrata e refrigerata e acqua filtrata bollente
acqua naturale fredda
acqua leggermente frizzante e frizzante fredda
acqua bollente a 100°C
GROHE ChildLock funzione blocco di sicurezza per attivazione acqua bollente
bocca tubolare isolata termicamente
angolo di rotazione 150°
canali di erogazione dell'acqua separati per acqua fresca filtrata e acqua bollente filtrata
dispositivo sottolavello con filtro e bombola di CO2 integrati
eroga fino a 4 litri di acqua naturale fresca o 5 litri di acqua frizzante e fredda alla minima temperatura ogni ora e fino a 6 litri di acqua bollente a 100°C ogni ora
LED a colori per comunicare lo stato del filtro e la capacità della bombola di CO2 testata con facile regolazione della durezza dell'acqua
GROHE Blue filtro a 5 fasi taglia S capacità media 600 l con durezza acqua fino a 20°dKH o un anno di utilizzo (40 404 001) per migliorare il sapore e la qualità dell'acqua e testata con facile regolazione della durezza dell'acqua
Capacità media 600 l con durezza acqua fino a 20°dKH o 1 anno di utilizzo
GROHE Blue bombola CO2 da 425 gr
pressione in ingresso richiesta: 2-7 bar
temperatura massima dell'acqua in ingresso consigliata 24°C
potenza 2100 W
alimentazione 230 V AC, 50 Hz
protezione IP 21
consumo in stand-by 30 W
livello massimo di rumorosità in standby 35 dB (A) a 20°C di temperatura ambiente
marchio CE

È obbligatorio realizzare sul pianale della cabina lavello i fori di ventilazione per il frigorifero seguendo le istruzioni allegiate nei TPI
distanza massima tra rubinetto e dispositivo sottolavello 1,5 m
set-up del software e monitoraggio della capacità di filtro e bombola di CO2 gestibili tramite l'App GROHE Watersystem
notifiche push per avvisare della ridotta capacità del filtro e della bombola di CO2 con Bluetooth 4.0* e interfaccia WIFI per comunicazione dati wireless per sistemi Apple** e Android
copertura Bluetooth (10 m) variabile a seconda dei materiali e dei muri presenti tra il trasmettitore e il ricevitore

Requisiti Apple: iPhone con versione iOS 12.0 o superiori

Requisiti Android: smart phone con versione Android 6.0 o superiori

I dispositivi mobili e la App GROHE Watersystems*** non sono inclusi nella fornitura e possono essere acquistati in negozi autorizzati o scaricati su iTunes o Google Playstore..

Disponibile dal 4 trimestre 2022
SCONTISTICA DIFFERENTE



Registrando GROHE Blue Home+ si può beneficiare gratuitamente di un anno di garanzia extra. In questo modo la garanzia verrà estesa da 2 a 3 anni.



GROHE BLUE HOME+

linea esclusiva
canale cucina

La soluzione premium - completa e avanzata - per aggiungere gusto e piacere alla vostra acqua.

Un sistema intelligente e di design che trasforma la semplice acqua in pura essenza dissetante. Come preferite l'acqua?

È tutta una questione di gusti. GROHE Blue Home+ ha un dispositivo semplice ed intuitivo che permette di erogare dallo stesso rubinetto acqua corrente miscelata e 3 differenti tipologie di acqua filtrata e fresca:

- acqua naturale fresca
- acqua leggermente frizzante fredda
- acqua frizzante fredda

CON
FILTRO
MAGNESIUM
+ ZINCO

Ogni kit GROHE Blue Home+ viene fornito con il filtro Magnesium + Zinco che, oltre a garantire tutti benefici del filtro a 5 fasi (perfeziona il gusto dell'acqua migliorandone odore e sapore, diminuisce il residuo fisso e riduce il calcare), aggiunge magnesio fino a 35 mg/l e zinco fino a 3 mg/l. **Il prodotto è però compatibile con altri filtri GROHE Blue** (carboni attivi, 5 fasi TG S e M) che possono essere ordinati e facilmente installati quando è necessaria la sostituzione.



11 555 6
GROHE Blue Home+
rubinetto 2 in 1
con sistema filtrante dell'acqua

PIÙ SALUTE NELLA VOSTRA VITA

FILTRO MAGNESIUM + ZINCO

È risaputo che la base di una buona salute è bere molta acqua. Il nostro corpo e la nostra mente hanno poi bisogno di sali minerali per essere sempre al meglio.

Il magnesio è un minerale molto importante per il nostro benessere. Stimola il sistema cardiovascolare e la capacità mentale, è importante per la nostra condizione muscolare, rafforza il sistema immunitario e svolge un ruolo centrale nel nostro sistema nervoso, aiutando così ad alleviare lo stress. I valori di assunzione consigliati sono pari a circa 300 mg al giorno per adulti e anziani e 450 mg per le donne in gravidanza e allattamento.

Anche lo zinco è un oligoelemento molto importante per la crescita, la pelle, la regolazione della secrezione dell'insulina, la sintesi proteica e il sistema immunitario.

La dose giornaliera raccomandata di zinco è 15 mg; nelle donne il fabbisogno aumenta durante l'allattamento, arrivando a 19 mg al giorno.

Per fortuna sia il magnesio che lo zinco sono presenti in vari alimenti, ma, in alcuni casi, si possono verificare delle situazioni di carenza. È quindi utile integrarne l'apporto alla dieta giornaliera con un'una quantità aggiuntiva. Un litro di acqua filtrata con GROHE Magnesium + Zinco contiene il 12% del fabbisogno giornaliero di magnesio, che aumenta la vitalità personale, e il 20% del fabbisogno giornaliero di zinco, che aiuta il sistema immunitario. L'acqua diventa inoltre l'ingrediente perfetto per la preparazione di tè e caffè dal gusto pieno e delizioso.

Quindi, se si desidera vitalità e mente fresca, GROHE Blue Home+ è la risposta.



~ 35 mg/l Magnesio
~ 3 mg/l Zinco



Canali di erogazione separati per acqua corrente miscelata e acqua filtrata e mousseur igienico con doppia uscita

Bocca girevole con angolo di rotazione a 150° ed estraibile a seconda della versione scelta

Pulsante led semi touch: per acqua filtrata

Leva: per acqua corrente miscelata calda e fredda



Naturale

Leggermente frizzante

Frizzante

- Refrigeratore collocabile in qualsiasi spazio della cucina, direttamente sotto il lavello o entro un raggio di 4 metri, tramite una prolunga da ordinare separatamente come accessorio (cod. 40 843 000).
- Temperatura regolabile tra 6 e 10°C.
- Erogazione di circa 1 bottiglia da 1,5 litri di acqua frizzante e fredda alla minima temperatura ogni 20 minuti.



Bombola di CO₂ e filtro alloggiato nell'unità centrale

profondità 500 mm

altezza 455 mm

larghezza 200 mm

L'ULTIMO PASSO VERSO LA LIBERTÀ

I sistemi di filtrazione GROHE Blue Home+ sono disponibili anche nella variante con doccetta o con mousseur estraibile, per la massima funzionalità e flessibilità.



IL MODO PIÙ SEMPLICE DI GUSTARE LA PERFEZIONE

GROHE Blue Home+ è connesso e funziona tramite l'app Watersystem che garantisce un comfort totale.

Grazie all'app è possibile:

- Controllare e monitorare il sistema di filtrazione usando lo smartphone
- Essere avvisati quando la capacità residua dei materiali di consumo è limitata
- Ordinare i materiali di consumo
- Tracciare il consumo d'acqua tramite la propria app di fitness personale
- Erogare acqua da remoto

Codice Colore Prezzo €

linea esclusiva canale cucina

1 208 32 cromo 2.238,00

GROHE Blue Home+ Starter Kit

GROHE Blue Home miscelatore monocomando per lavello con sistema filtrante dell'acqua bocca „L“ pulsante a pressione per 3 tipologie di acqua fresca e filtrata, acqua naturale fresca, acqua leggermente frizzante e frizzante fredda cartuccia a dischi ceramici da 28 mm con tecnologia GROHE SilkMove bocca girevole angolo di rotazione 150° 2 canali di erogazione dell'acqua separati per acqua corrente miscelata e acqua filtrata GROHE Blue Home refrigeratore erogazione di circa 6 litri di acqua frizzante e fredda alla minima temperatura ogni ora (1,5 ogni 20 minuti più 1,5 contenuto di partenza nel refrigeratore) GROHE Blue refrigeratore 180 Watt, 230 V, 50 Hz protezione IP 21 marchio CE

È obbligatorio realizzare sul pianale della cabina lavello i fori di ventilazione per il frigorifero seguendo le istruzioni allegiate nei TPI set-up del software e monitoraggio della capacità di filtro e bombola di CO2

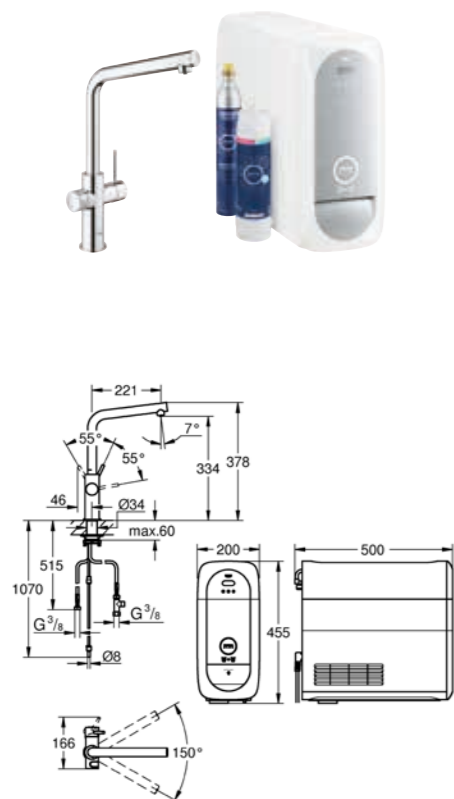
gestibili tramite l'App GROHE Ondus con Bluetooth 4.0 * e interfaccia WIFI per comunicazione dati wireless per sistemi Apple** e Android copertura Bluetooth (10 m) variabile a seconda dei materiali e dei muri presenti tra il trasmettitore e il ricevitore GROHE Blue filtro Magnesium + Zinco, capacità media 400 l con durezza acqua fino a 17° dGH o un anno di utilizzo (40 691 002) per migliorare il sapore e la qualità dell'acqua e arricchirla di magnesio fino a 35 mg/l e di zinco fino a 3 mg/l e testata con facile regolazione della durezza dell'acqua GROHE Blue bombola CO2 da 425 gr

Requisiti Apple: iPhone con versione iOS 9.0 o superiori

Requisiti Android: smart phone con versione Android 4.3 o superiori

I dispositivi mobili e la App*** GROHE Ondus non sono inclusi nella fornitura e possono essere acquistati in negozi autorizzati o scaricati su iTunes o Google Play store.

SCONTISTICA DIFFERENTE



* Il marchio e il logo Bluetooth sono marchi registrati di proprietà di Bluetooth SIG, Inc. e qualsiasi utilizzo di tali marchi da parte di Grohe AG è autorizzato con licenza. Altri marchi e nomi commerciali sono di proprietà dei rispettivi titolari.

**Apple, il logo Apple, iPod, iPod Touch, iPhone e iTunes sono di proprietà esclusiva di Apple Inc, marchio registrato negli USA e altri Paesi. Apple non è responsabile per il funzionamento di questo dispositivo o della sua compatibilità con gli standard di sicurezza e regolatori.

*** Disponibile gratuitamente su iTunes app o Google Play store.



Codice Colore Prezzo €

linea esclusiva canale cucina

1 155 56 cromo 2.238,00

GROHE Blue Home+ Starter kit

GROHE Blue Home miscelatore monocomando per lavello con sistema filtrante dell'acqua bocca „C“ pulsante a pressione per 3 tipologie di acqua fresca e filtrata, acqua naturale fresca, acqua leggermente frizzante e frizzante fredda cartuccia a dischi ceramici da 28 mm con tecnologia GROHE SilkMove bocca girevole angolo di rotazione 150° 2 canali di erogazione dell'acqua separati per acqua corrente miscelata e acqua filtrata GROHE Blue Home refrigeratore erogazione di circa 6 litri di acqua frizzante e fredda alla minima temperatura ogni ora (1,5 ogni 20 minuti più 1,5 contenuto di partenza nel refrigeratore) GROHE Blue refrigeratore 180 Watt, 230 V, 50 Hz protezione IP 21 marchio CE

È obbligatorio realizzare sul pianale della cabina lavello i fori di ventilazione per il frigorifero seguendo le istruzioni allegiate nei TPI set-up del software e monitoraggio della capacità di filtro e bombola di CO2

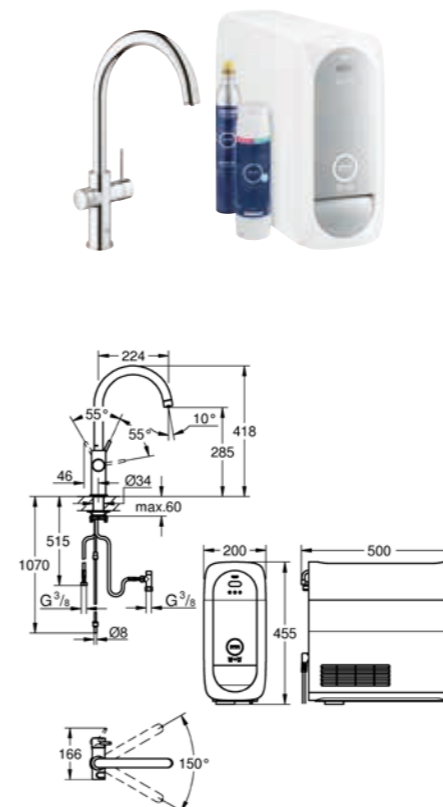
gestibili tramite l'App GROHE Ondus con Bluetooth 4.0 * e interfaccia WIFI per comunicazione dati wireless per sistemi Apple** e Android copertura Bluetooth (10 m) variabile a seconda dei materiali e dei muri presenti tra il trasmettitore e il ricevitore GROHE Blue filtro Magnesium + Zinco, capacità media 400 l con durezza acqua fino a 17° dGH o un anno di utilizzo (40 691 002) per migliorare il sapore e la qualità dell'acqua e arricchirla di magnesio fino a 35 mg/l e di zinco fino a 3 mg/l e testata con facile regolazione della durezza dell'acqua GROHE Blue bombola CO2 da 425 gr

Requisiti Apple: iPhone con versione iOS 9.0 o superiori

Requisiti Android: smart phone con versione Android 4.3 o superiori

I dispositivi mobili e la App*** GROHE Ondus non sono inclusi nella fornitura e possono essere acquistati in negozi autorizzati o scaricati su iTunes o Google Play store.

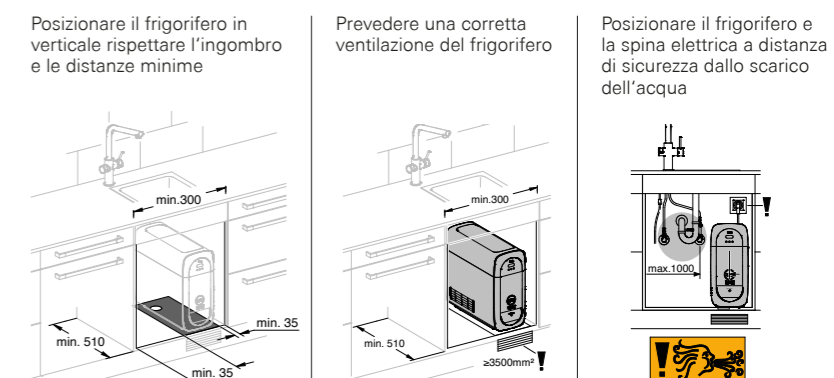
SCONTISTICA DIFFERENTE



* Il marchio e il logo Bluetooth sono marchi registrati di proprietà di Bluetooth SIG, Inc. e qualsiasi utilizzo di tali marchi da parte di Grohe AG è autorizzato con licenza. Altri marchi e nomi commerciali sono di proprietà dei rispettivi titolari.

**Apple, il logo Apple, iPod, iPod Touch, iPhone e iTunes sono di proprietà esclusiva di Apple Inc, marchio registrato negli USA e altri Paesi. Apple non è responsabile per il funzionamento di questo dispositivo o della sua compatibilità con gli standard di sicurezza e regolatori.

*** Disponibile gratuitamente su iTunes app o Google Play store.



Codice Colore Prezzo €

linea esclusiva canale cucina

12 083 3 cromo 2.531,00

GROHE Blue Home+ Starter kit

GROHE Blue Home miscelatore monocomando per lavello con sistema filtrante dell'acqua bocca „L“ pulsante a pressione per 3 tipologie di acqua fresca e filtrata acqua naturale fresca, acqua leggermente frizzante e frizzante fredda cartuccia a dischi ceramici da 28 mm con tecnologia GROHE SilkMove **con doccetta estraibile**

bocca girevole angolo di rotazione 360° 2 canali di erogazione dell'acqua separati per acqua corrente miscelata e acqua filtrata GROHE Blue Home refrigeratore erogazione di circa 6 litri di acqua frizzante e fredda alla minima temperatura ogni ora (1,5 ogni 20 minuti più 1,5 contenuto di partenza nel refrigeratore) GROHE Blue refrigeratore 180 Watt, 230 V, 50 Hz protezione IP 21 marchio CE

È obbligatorio realizzare sul pianale della cabina lavello i fori di ventilazione per il frigorifero seguendo le istruzioni allegate nei TPI set-up del software e monitoraggio della capacità di filtro e bombola di CO2

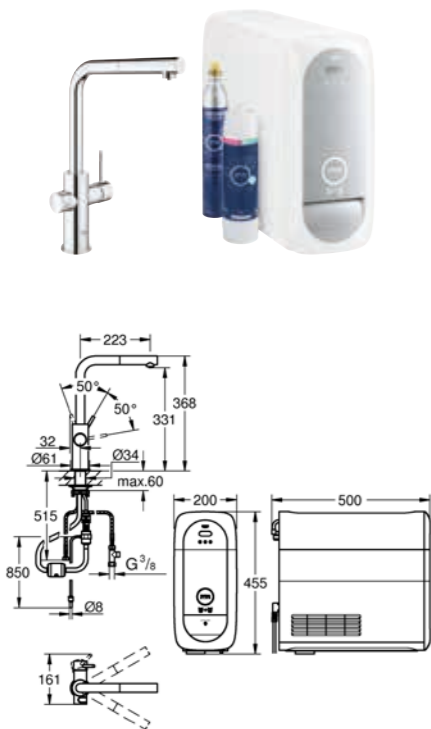
gestibili tramite l'App GROHE Ondus con Bluetooth 4.0 * e interfaccia WIFI per comunicazione dati wireless per sistemi Apple** e Android copertura Bluetooth (10 m) variabile a seconda dei materiali e dei muri presenti tra il trasmettitore e il ricevitore GROHE Blue filtro Magnesium + Zinco, capacità media 400 l con durezza acqua fino a 17° dGH o un anno di utilizzo (40 691 002) per migliorare il sapore e la qualità dell'acqua e arricchirla di magnesio fino a 35 mg/l e di zinco fino a 3 mg/l e testata con facile regolazione della durezza dell'acqua GROHE Blue bombola CO2 da 425 gr

Requisiti Apple: iPhone con versione iOS 9.0 o superiori

Requisiti Android: smart phone con versione Android 4.3 o superiori

I dispositivi mobili e la App*** GROHE Ondus non sono inclusi nella fornitura e possono essere acquistati in negozi autorizzati o scaricati su iTunes o Google Play store.

SCONTISTICA DIFFERENTE



* Il marchio e il logo Bluetooth sono marchi registrati di proprietà di Bluetooth SIG, Inc. e qualsiasi utilizzo di tali marchi da parte di Grohe AG è autorizzato con licenza. Altri marchi e nomi commerciali sono di proprietà dei rispettivi titolari.

**Apple, il logo Apple, iPod, iPod Touch, iPhone e iTunes sono di proprietà esclusiva di Apple Inc, marchio registrato negli USA e altri Paesi. Apple non è responsabile per il funzionamento di questo dispositivo o della sua compatibilità con gli standard di sicurezza e regolatori.

*** Disponibile gratuitamente su iTunes app o Google Play store.



Codice Colore Prezzo €

linea esclusiva canale cucina

12 083 4 cromo 2.531,00

GROHE Blue Home+ Starter kit

GROHE Blue Home miscelatore monocomando per lavello con sistema filtrante dell'acqua bocca „C“ pulsante a pressione per 3 tipologie di acqua fresca e filtrata acqua naturale fresca, acqua leggermente frizzante e frizzante fredda cartuccia a dischi ceramici da 28 mm con tecnologia GROHE SilkMove **con mousseur estraibile**

bocca girevole angolo di rotazione 360° 2 canali di erogazione dell'acqua separati per acqua corrente miscelata e acqua filtrata GROHE Blue Home refrigeratore erogazione di circa 6 litri di acqua frizzante e fredda alla minima temperatura ogni ora (1,5 ogni 20 minuti più 1,5 contenuto di partenza nel refrigeratore) GROHE Blue refrigeratore 180 Watt, 230 V, 50 Hz protezione IP 21 marchio CE

È obbligatorio realizzare sul pianale della cabina lavello i fori di ventilazione per il frigorifero seguendo le istruzioni allegate nei TPI set-up del software e monitoraggio della capacità di filtro e bombola di CO2

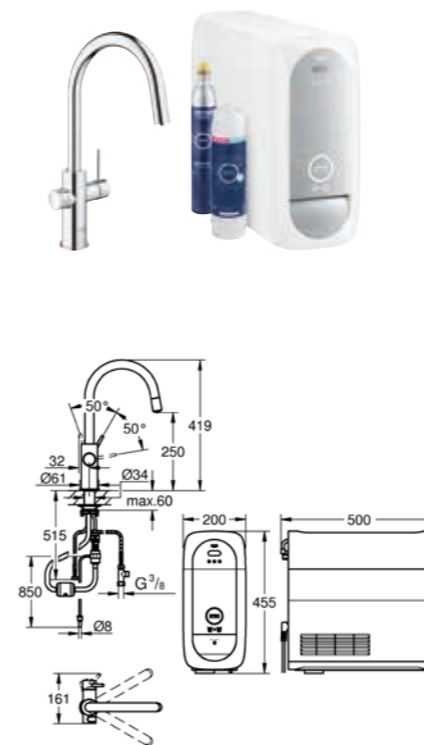
gestibili tramite l'App GROHE Ondus con Bluetooth 4.0 * e interfaccia WIFI per comunicazione dati wireless per sistemi Apple** e Android copertura Bluetooth (10 m) variabile a seconda dei materiali e dei muri presenti tra il trasmettitore e il ricevitore GROHE Blue filtro Magnesium + Zinco, capacità media 400 l con durezza acqua fino a 17° dGH o un anno di utilizzo (40 691 002) per migliorare il sapore e la qualità dell'acqua e arricchirla di magnesio fino a 35 mg/l e di zinco fino a 3 mg/l e testata con facile regolazione della durezza dell'acqua GROHE Blue bombola CO2 da 425 gr

Requisiti Apple: iPhone con versione iOS 9.0 o superiori

Requisiti Android: smart phone con versione Android 4.3 o superiori

I dispositivi mobili e la App*** GROHE Ondus non sono inclusi nella fornitura e possono essere acquistati in negozi autorizzati o scaricati su iTunes o Google Play store.

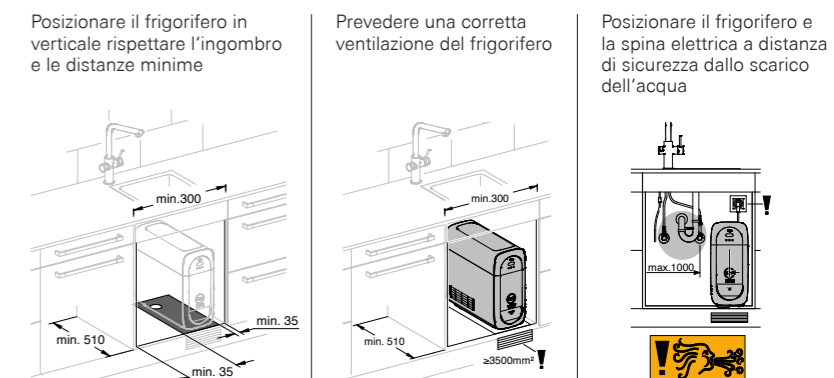
SCONTISTICA DIFFERENTE



* Il marchio e il logo Bluetooth sono marchi registrati di proprietà di Bluetooth SIG, Inc. e qualsiasi utilizzo di tali marchi da parte di Grohe AG è autorizzato con licenza. Altri marchi e nomi commerciali sono di proprietà dei rispettivi titolari.

**Apple, il logo Apple, iPod, iPod Touch, iPhone e iTunes sono di proprietà esclusiva di Apple Inc, marchio registrato negli USA e altri Paesi. Apple non è responsabile per il funzionamento di questo dispositivo o della sua compatibilità con gli standard di sicurezza e regolatori.

*** Disponibile gratuitamente su iTunes app o Google Play store.



GROHE BLUE PURE+

linea esclusiva
canale cucina

Mettete al centro della vostra cucina un rubinetto con filtro GROHE Blue Pure+, il sistema di filtrazione per l'acqua che permette di erogare dallo stesso rubinetto acqua corrente miscelata e acqua filtrata naturale a temperatura ambiente. Attraverso l'esclusiva tecnologia di filtrazione, trasforma la comune acqua del rubinetto in acqua dal gusto puro, eliminando tutte le sostanze che possono alterarne odore e sapore.

CON
FILTRO
A 5 FASI

30 499 000
GROHE Blue Pure+ Eurosmart
rubinetto 2 in 1
con sistema filtrante dell'acqua



Ogni kit GROHE Blue Pure+ viene fornito con il filtro a 5 fasi TG S che perfeziona il gusto dell'acqua migliorandone odore e sapore, diminuisce il residuo fisso e riduce il calcare. **Il prodotto è però compatibile con qualsiasi filtro GROHE Blue** (carboni attivi, 5 fasi TG M e L e Magnesium + Zinco) che può ordinato e facilmente installato quando è necessaria la sostituzione.

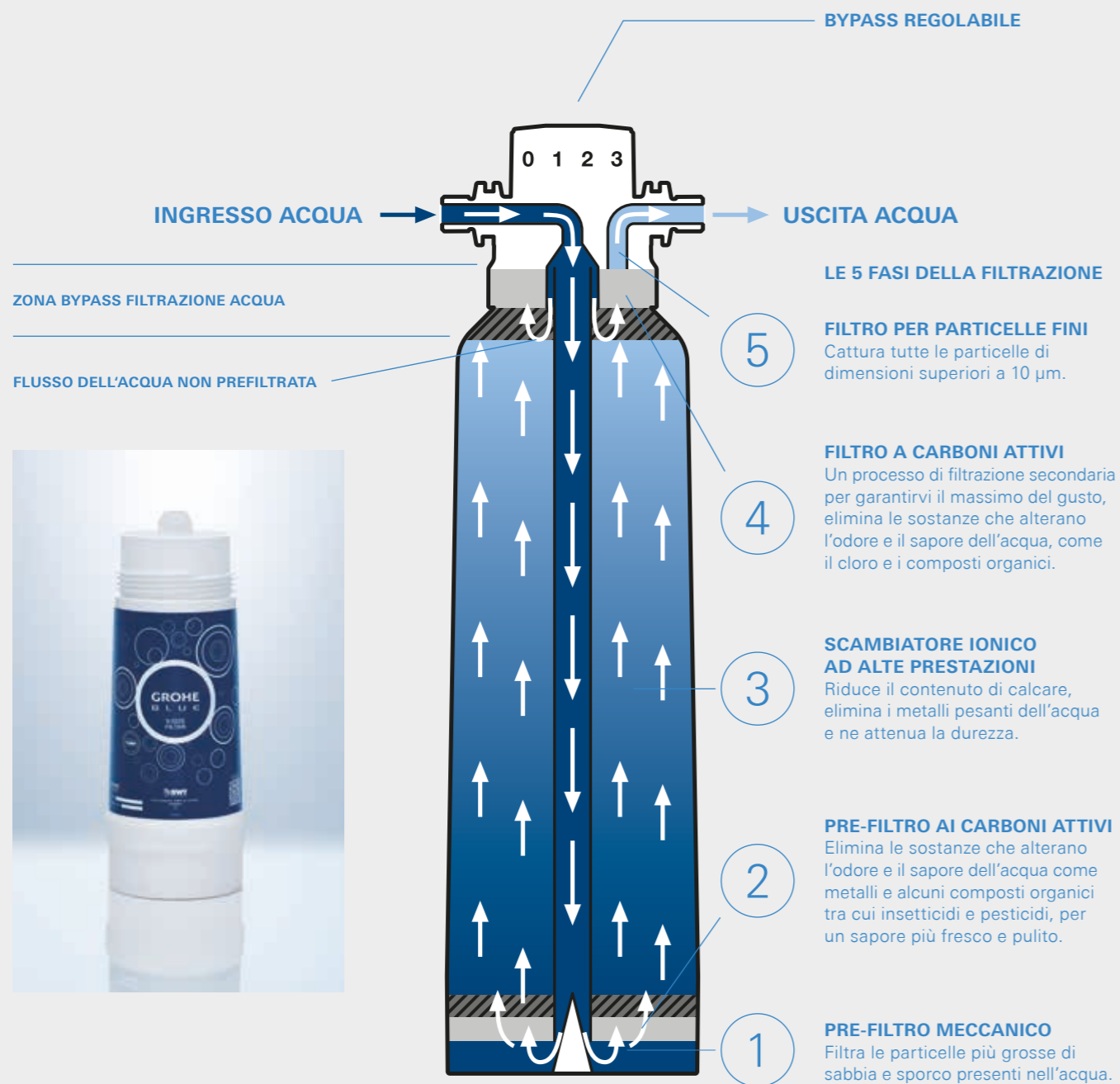


LA MAGIA È NEL FILTRO

FUNZIONAMENTO FILTRO A 5 FASI

Abbiamo sviluppato il sistema GROHE Blue in collaborazione con BWT, società leader in Europa nella filtrazione dell'acqua, per creare un sistema di trattamento idrico in grado di assicurare un'esperienza di freschezza e qualità inarrivabile. Il nostro Taglia S si basa su un processo di filtrazione articolato in cinque fasi per rimuovere anche le particelle più fini dall'acqua del rubinetto, senza intaccare tutti i minerali essenziali che hanno un effetto positivo sulla salute.

In dotazione con GROHE Blue & Red, GROHE Blue Pure+ e GROHE Blue Home, ma compatibile con tutti i sistemi di filtrazione GROHE Blue.



Registrando GROHE Blue Professional si può beneficiare gratuitamente di un anno di garanzia extra. In questo modo la garanzia verrà estesa da 2 a 3 anni.



GROHE BLUE PROFESSIONAL

La soluzione ideale per l'ambiente office o per famiglie numerose, con maggiore capienza del refrigeratore.

Un sistema intelligente e di design che trasforma la semplice acqua in pura essenza dissetante. Come preferite l'acqua? È tutta una questione di gusti. GROHE Blue Professional ha un dispositivo semplice ed intuitivo che permette di erogare dallo stesso rubinetto acqua corrente miscelata e 3 differenti tipologie di acqua filtrata e fresca:

- acqua naturale fresca
- acqua leggermente frizzante fredda
- acqua frizzante fredda

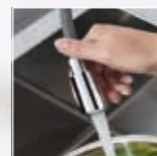


31 323 002
GROHE Blue Professional
Rubinetto 2 in 1
con sistema filtrante dell'acqua

GROHE BLUE

Bocca girevole con angolo di rotazione a 150° ed estraibile a seconda della versione scelta

Canali di erogazione separati per acqua corrente miscelata e acqua filtrata e mousseur igienico con doppia uscita



Pulsante led semi touch: per acqua filtrata

Leva: per acqua corrente miscelata calda e fredda



Naturale

Leggermente frizzante

Frizzante

- Refrigeratore collocabile in qualsiasi spazio della cucina, direttamente sotto il lavello o entro un raggio di 4 metri, tramite una prolunga da ordinare separatamente come accessorio (cod. 40 843 000).
- Temperatura regolabile tra 6 e 10°C.
- Erogazione di circa 1 bottiglia da 1,5 litri di acqua frizzante e fredda alla minima temperatura ogni 10 minuti.

Display a colori: configurazione ed utilizzo semplificato del software con notifiche spiegate in forma di testo

Gestione tramite comando "premi e regola"




L'ULTIMO PASSO VERSO LA LIBERTÀ

I sistemi di filtrazione GROHE Blue Professional sono disponibili anche nella variante con doccetta o con mousseur estraibile, per la massima funzionalità e flessibilità.



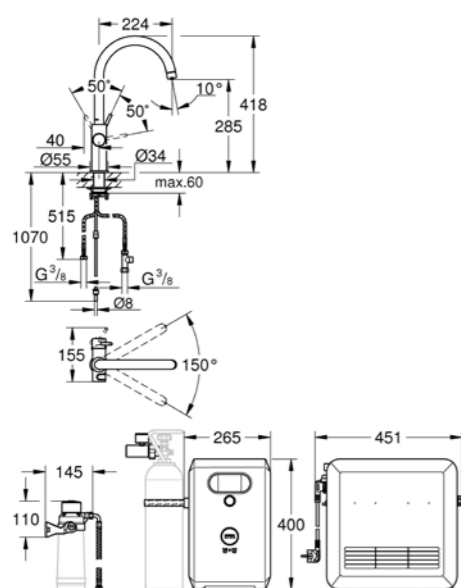
IL MODO PIÙ SEMPLICE DI GUSTARE LA PERFEZIONE

GROHE Blue Professional è connesso e funziona tramite l'app  Watersystem che garantisce un comfort totale.

Grazie all'app è possibile:

- Controllare e monitorare il sistema di filtrazione usando lo smartphone
- Essere avvisati quando la capacità residua dei materiali di consumo è limitata
- Ordinare i materiali di consumo
- Tracciare il consumo d'acqua tramite la propria app di fitness personale
- Erogare acqua da remoto

Codice	Colore	Prezzo €
--------	--------	----------



31 323 002	cromo	3.227,00
31 323 DC2	super steel	3.385,00

GROHE Blue Professional**Starter kit**

composto da:

GROHE Blue miscelatore monocomando per lavello con sistema filtrante dell'acqua
bocca „C”

pulsante a pressione per 3 tipologie di acqua fresca e filtrata
acqua naturale fresca, acqua leggermente frizzante e frizzante fredde
cartuccia a dischi ceramici da 28 mm con tecnologia GROHE SilkMove
bocca girevole
angolo di rotazione 150°

2 canali di erogazione dell'acqua separati per acqua corrente miscelata e acqua filtrata

con raccordi flessibili

GROHE Blue Professional refrigeratore

erogazione di circa 10,5 litri di acqua frizzante e fredda alla minima temperatura ogni ora (1,5 ogni 10 minuti più 1,5 contenuto di partenza nel refrigeratore)

display a colori con controllo „premi & ruota”

GROHE Blue refrigeratore 270 Watt, 230 V, 50 Hz

protezione IP 21

marchio CE

È obbligatorio realizzare sul pianale della cabina lavello i fori di ventilazione per il frigorifero seguendo le istruzioni allegate nei TPI
set-up del software e monitoraggio della capacità di filtro e bombola di CO2

gestibili tramite l'App GROHE Ondus

notifiche push per avvisare della ridotta capacità del filtro e della bombola di CO2

possibile monitoraggio aggiuntivo tramite il browser-monitor GROHE

Blue Professional

con Bluetooth 4.0 * e interfaccia WIFI per comunicazione dati wireless

per sistemi Apple** e Android

copertura Bluetooth (10 m) variabile a seconda dei materiali

e dei muri presenti tra il trasmettitore e il ricevitore

testata con facile regolazione della durezza dell'acqua

GROHE Blue filtro e GROHE Blue bombola CO2 non sono inclusi nella confezione e devono essere ordinati separatamente

Requisiti Apple: iPhone con versione iOS 9.0 o superiori**Requisiti Android:** smartphone con versione Android 4.3 o superiori

I dispositivi mobili e la App*** GROHE Ondus non sono inclusi nella fornitura e possono essere acquistati in negozi autorizzati o scaricati su iTunes o Google Play store.

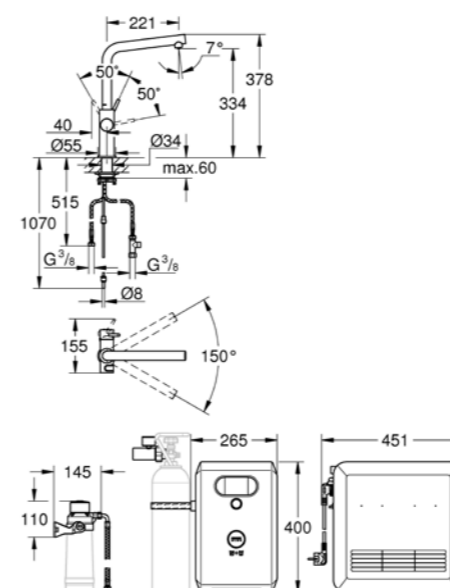
SCONTISTICA DIFFERENTE

* Il marchio e il logo Bluetooth sono marchi registrati di proprietà di Bluetooth SIG, Inc. e qualsiasi utilizzo di tali marchi da parte di Grohe AG è autorizzato con licenza. Altri marchi e nomi commerciali sono di proprietà dei rispettivi titolari.

**Apple, il logo Apple, iPod, iPod Touch, iPhone e iTunes sono di proprietà esclusiva di Apple Inc, marchio registrato negli USA e altri Paesi. Apple non è responsabile per il funzionamento di questo dispositivo o della sua compatibilità con gli standard di sicurezza e regolatori.

*** Disponibile gratuitamente su iTunes app o Google Play store.

Codice	Colore	Prezzo €
--------	--------	----------



31 347 003	cromo	3.227,00
31 347 DC3	super steel	3.385,00

GROHE Blue Professional**Rubinetto per lavello**

composto da:

GROHE Blue miscelatore monocomando per lavello con sistema filtrante dell'acqua
bocca „L”

pulsante a pressione per 3 tipologie di acqua fresca e filtrata
acqua naturale fresca, acqua leggermente frizzante e frizzante fredde
cartuccia a dischi ceramici da 28 mm con tecnologia GROHE SilkMove
bocca girevole
angolo di rotazione 150°

2 canali di erogazione dell'acqua separati per acqua corrente miscelata e acqua filtrata

con raccordi flessibili

GROHE Blue Professional refrigeratore

erogazione di circa 10,5 litri di acqua frizzante e fredda alla minima temperatura ogni ora (1,5 ogni 10 minuti più 1,5 contenuto di partenza nel refrigeratore)

display a colori con controllo „premi & ruota”

GROHE Blue refrigeratore 270 Watt, 230 V, 50 Hz

protezione IP 21

marchio CE

È obbligatorio realizzare sul pianale della cabina lavello i fori di ventilazione per il frigorifero seguendo le istruzioni allegate nei TPI
set-up del software e monitoraggio della capacità di filtro e bombola di CO2

gestibili tramite l'App GROHE Ondus

notifiche push per avvisare della ridotta capacità del filtro e della bombola di CO2

possibile monitoraggio aggiuntivo tramite il browser-monitor GROHE

Blue Professional

con Bluetooth 4.0 * e interfaccia WIFI per comunicazione dati wireless

per sistemi Apple** e Android

copertura Bluetooth (10 m) variabile a seconda dei materiali

e dei muri presenti tra il trasmettitore e il ricevitore

testata con facile regolazione della durezza dell'acqua

GROHE Blue filtro e GROHE Blue bombola CO2 non sono inclusi nella confezione e devono essere ordinati separatamente

Requisiti Apple: iPhone con versione iOS 9.0 o superiori**Requisiti Android:** smartphone con versione Android 4.3 o superiori

I dispositivi mobili e la App*** GROHE Ondus non sono inclusi nella fornitura e possono essere acquistati in negozi autorizzati o scaricati su iTunes o Google Play store.

SCONTISTICA DIFFERENTE

* Il marchio e il logo Bluetooth sono marchi registrati di proprietà di Bluetooth SIG, Inc. e qualsiasi utilizzo di tali marchi da parte di Grohe AG è autorizzato con licenza. Altri marchi e nomi commerciali sono di proprietà dei rispettivi titolari.

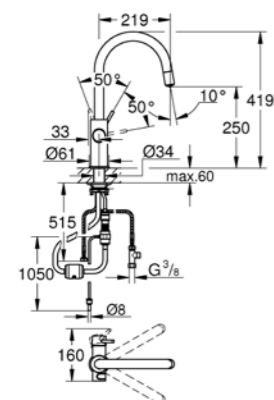
**Apple, il logo Apple, iPod, iPod Touch, iPhone e iTunes sono di proprietà esclusiva di Apple Inc, marchio registrato negli USA e altri Paesi. Apple non è responsabile per il funzionamento di questo dispositivo o della sua compatibilità con gli standard di sicurezza e regolatori.

*** Disponibile gratuitamente su iTunes app o Google Play store.



Codice	Colore	Prezzo €
--------	--------	----------

Codice	Colore	Prezzo €
--------	--------	----------



31 325 002	Cromo	3.361,00
31 325 DC2	Super steel	3.865,00

GROHE Blue Professional Starter kit

composto da:
 GROHE Blue miscelatore monocomando per lavello con sistema filtrante dell'acqua
 bocca „C”
 pulsante a pressione per 3 tipologie di acqua fresca e filtrata
 acqua naturale fresca, acqua leggermente frizzante e frizzante fredde
 cartuccia a dischi ceramici da 28 mm con tecnologia GROHE SilkMove
con mousseur estraibile
 bocca girevole
 angolo di rotazione 150°
 2 canali di erogazione dell'acqua separati per acqua corrente miscelata e acqua filtrata
 con raccordi flessibili
 GROHE Blue Professional refrigeratore
 erogazione di circa 10,5 litri di acqua frizzante e fredda alla minima temperatura ogni ora (1,5 ogni 10 minuti più 1,5 contenuto di partenza nel refrigeratore)
 display a colori con controllo „premi & ruota”
 GROHE Blue refrigeratore 270 Watt, 230 V, 50 Hz
 protezione IP 21
 marchio CE

È obbligatorio realizzare sul pianale della cabina lavello i fori di ventilazione per il frigorifero seguendo le istruzioni allegate nei TPI
 set-up del software e monitoraggio della capacità di filtro e bombola di CO2

gestibili tramite l'App GROHE Ondus
 notifiche push per avvisare della ridotta capacità del filtro e della bombola di CO2
 possibile monitoraggio aggiuntivo tramite il browser-monitor GROHE Blue Professional
 con Bluetooth 4.0 * e interfaccia WIFI per comunicazione dati wireless per sistemi Apple** e Android
 copertura Bluetooth (10 m) variabile a seconda dei materiali e dei muri presenti tra il trasmettitore e il ricevitore
 testata con facile regolazione della durezza dell'acqua

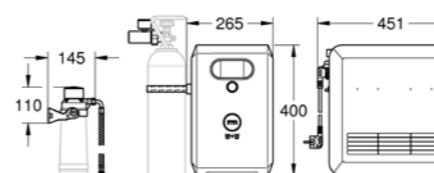
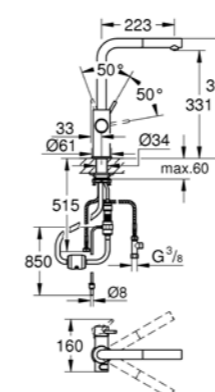
GROHE Blue filtro e GROHE Blue bombola CO2 non sono inclusi nella confezione e devono essere ordinati separatamente

Requisiti Apple: iPhone con versione iOS 9.0 o superiori

Requisiti Android: smartphone con versione Android 4.3 o superiori

I dispositivi mobili e la App*** GROHE Ondus non sono inclusi nella fornitura e possono essere acquistati in negozi autorizzati o scaricati su iTunes o Google Play store.

SCONTISTICA DIFFERENTE



31 326 002	Cromo	3.361,00
31 326 DC2	Super steel	3.865,00

GROHE Blue Professional Rubinetto per lavello

composto da:
 GROHE Blue miscelatore monocomando per lavello con sistema filtrante dell'acqua
 bocca „L”
 pulsante a pressione per 3 tipologie di acqua fresca e filtrata
 acqua naturale fresca, acqua leggermente frizzante e frizzante fredde
 cartuccia a dischi ceramici da 28 mm con tecnologia GROHE SilkMove
con doccetta estraibile
 bocca girevole
 angolo di rotazione 150°
 2 canali di erogazione dell'acqua separati per acqua corrente miscelata e acqua filtrata
 con raccordi flessibili
 GROHE Blue Professional refrigeratore
 erogazione di circa 10,5 litri di acqua frizzante e fredda alla minima temperatura ogni ora (1,5 ogni 10 minuti più 1,5 contenuto di partenza nel refrigeratore)
 display a colori con controllo „premi & ruota”
 GROHE Blue refrigeratore 270 Watt, 230 V, 50 Hz
 protezione IP 21
 marchio CE

È obbligatorio realizzare sul pianale della cabina lavello i fori di ventilazione per il frigorifero seguendo le istruzioni allegate nei TPI
 set-up del software e monitoraggio della capacità di filtro e bombola di CO2

gestibili tramite l'App GROHE Ondus
 notifiche push per avvisare della ridotta capacità del filtro e della bombola di CO2
 possibile monitoraggio aggiuntivo tramite il browser-monitor GROHE Blue Professional
 con Bluetooth 4.0 * e interfaccia WIFI per comunicazione dati wireless per sistemi Apple** e Android
 copertura Bluetooth (10 m) variabile a seconda dei materiali e dei muri presenti tra il trasmettitore e il ricevitore
 testata con facile regolazione della durezza dell'acqua

GROHE Blue filtro e GROHE Blue bombola CO2 non sono inclusi nella confezione e devono essere ordinati separatamente

Requisiti Apple: iPhone con versione iOS 9.0 o superiori

Requisiti Android: smartphone con versione Android 4.3 o superiori

I dispositivi mobili e la App*** GROHE Ondus non sono inclusi nella fornitura e possono essere acquistati in negozi autorizzati o scaricati su iTunes o Google Play store.

SCONTISTICA DIFFERENTE

* Il marchio e il logo Bluetooth sono marchi registrati di proprietà di Bluetooth SIG, Inc. e qualsiasi utilizzo di tali marchi da parte di Grohe AG è autorizzato con licenza. Altri marchi e nomi commerciali sono di proprietà dei rispettivi titolari.

**Apple, il logo Apple, iPod, iPod Touch, iPhone e iTunes sono di proprietà esclusiva di Apple Inc, marchio registrato negli USA e altri Paesi. Apple non è responsabile per il funzionamento di questo dispositivo o della sua compatibilità con gli standard di sicurezza e regolatori.

*** Disponibile gratuitamente su iTunes app o Google Play store.

* Il marchio e il logo Bluetooth sono marchi registrati di proprietà di Bluetooth SIG, Inc. e qualsiasi utilizzo di tali marchi da parte di Grohe AG è autorizzato con licenza. Altri marchi e nomi commerciali sono di proprietà dei rispettivi titolari.

**Apple, il logo Apple, iPod, iPod Touch, iPhone e iTunes sono di proprietà esclusiva di Apple Inc, marchio registrato negli USA e altri Paesi. Apple non è responsabile per il funzionamento di questo dispositivo o della sua compatibilità con gli standard di sicurezza e regolatori.

*** Disponibile gratuitamente su iTunes app o Google Play store.



Codice	Colore	Prezzo €
--------	--------	----------

31 302 002	cromo	2.991,00
31 302 DC2	super steel	3.123,00

GROHE Blue Professional Starter kit

composto da:
Grohe Blue Mono rubinetto per lavello con sistema filtrante dell'acqua bocca „C“

pulsante a pressione per 3 tipologie di acqua fresca e filtrata
acqua naturale fresca, acqua leggermente frizzante e frizzante fredda
bocca girevole
angolo di rotazione 150°

GROHE Blue Professional refrigeratore
erogazione di circa 10,5 litri di acqua frizzante e fredda alla minima temperatura ogni ora (1,5 ogni 10 minuti più 1,5 contenuto di partenza nel refrigeratore)

display a colori con controllo „premi & ruota“

GROHE Blue refrigeratore 270 Watt, 230 V, 50 Hz

protezione IP 21

marchio CE

È obbligatorio realizzare sul pianale della cabina lavello i fori di ventilazione per il frigorifero seguendo le istruzioni allegate nei TPI
set-up del software e monitoraggio della capacità di filtro e bombola di CO2

gestibili tramite l'App GROHE Ondus
notifiche push per avvisare della ridotta capacità del filtro e della bombola di CO2

possibile monitoraggio aggiuntivo tramite il browser-monitor GROHE Blue Professional

con Bluetooth 4.0 * e interfaccia WIFI per comunicazione dati wireless per sistemi Apple** e Android

copertura Bluetooth (10 m) variabile a seconda dei materiali e dei muri presenti tra il trasmettitore e il ricevitore

testata con facile regolazione della durezza dell'acqua

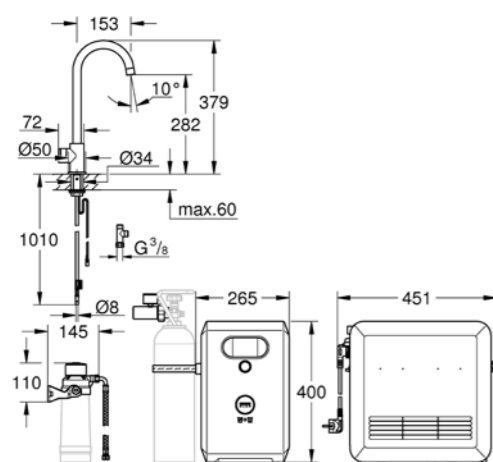
GROHE Blue filtro e GROHE Blue bombola CO2 non sono inclusi nella confezione e devono essere ordinati separatamente

Requisiti Apple: iPhone con versione iOS 9.0 o superiori

Requisiti Android: smartphone con versione Android 4.3 o superiori

I dispositivi mobili e la App*** GROHE Ondus non sono inclusi nella fornitura e possono essere acquistati in negozi autorizzati o scaricati su iTunes o Google Play store.

SCONTISTICA DIFFERENTE



* Il marchio e il logo Bluetooth sono marchi registrati di proprietà di Bluetooth SIG, Inc. e qualsiasi utilizzo di tali marchi da parte di Grohe AG è autorizzato con licenza. Altri marchi e nomi commerciali sono di proprietà dei rispettivi titolari.

**Apple, il logo Apple, iPod, iPod Touch, iPhone e iTunes sono di proprietà esclusiva di Apple Inc, marchio registrato negli USA e altri Paesi. Apple non è responsabile per il funzionamento di questo dispositivo o della sua compatibilità con gli standard di sicurezza e regolatori.

*** Disponibile gratuitamente su iTunes app o Google Play store.



Registrando GROHE Blue Home si può beneficiare gratuitamente di un anno di garanzia extra. In questo modo la garanzia verrà estesa da 2 a 3 anni.



GROHE BLUE HOME

La soluzione premium - completa e avanzata - per aggiungere gusto e piacere alla vostra acqua.

Un sistema intelligente e di design che trasforma la semplice acqua in pura essenza dissetante. Come preferite l'acqua? È tutta una questione di gusti. GROHE Blue Home ha un dispositivo semplice ed intuitivo che permette di erogare dallo stesso rubinetto acqua corrente miscelata e 3 differenti tipologie di acqua filtrata e fresca:

- acqua naturale fresca
- acqua leggermente frizzante fredda
- acqua frizzante fredda

CON
FILTRO
A 5 FASI

Ogni kit GROHE Blue Home viene fornito con il filtro a 5 fasi TG S che perfeziona il gusto dell'acqua migliorandone odore e sapore, diminuisce il residuo fisso e riduce il calcare. **Il prodotto è però compatibile con altri filtri GROHE Blue** (carboni attivi, 5 fasi TG M e Magnesium + Zinco) che possono essere ordinati e facilmente installati quando è necessaria la sostituzione.

Pagine 102|103



31 454 KS1
GROHE Blue Home+
rubinetto 2 in 1
con sistema filtrante dell'acqua

Canali di erogazione separati per acqua corrente miscelata e acqua filtrata e mousseur igienico con doppia uscita



Bocca girevole con angolo di rotazione a 150° ed estraibile a seconda della versione scelta

Pulsante led semi touch: per acqua filtrata

Leva: per acqua corrente miscelata calda e fredda



Naturale

Leggermente frizzante

Frizzante

- Refrigeratore collocabile in qualsiasi spazio della cucina, direttamente sotto il lavello o entro un raggio di 4 metri, tramite una prolunga da ordinare separatamente come accessorio (cod. 40 843 000).
- Temperatura regolabile tra 6 e 10°C.
- Erogazione di circa 1 bottiglia da 1,5 litri di acqua frizzante e fredda alla minima temperatura ogni 20 minuti.



Bombola di CO₂ e filtro alloggiato nell'unità centrale




L'ULTIMO PASSO VERSO LA LIBERTÀ

I sistemi di filtrazione GROHE Blue Home sono disponibili anche nella variante con doccetta o con mousseur estraibile, per la massima funzionalità e flessibilità.



IL MODO PIÙ SEMPLICE DI GUSTARE LA PERFEZIONE

GROHE Blue Home è connesso e funziona tramite l'app  Watersystem che garantisce un comfort totale.

Grazie all'app è possibile:

- Controllare e monitorare il sistema di filtrazione usando lo smartphone
- Essere avvisati quando la capacità residua dei materiali di consumo è limitata
- Ordinare i materiali di consumo
- Tracciare il consumo d'acqua tramite la propria app di fitness personale
- Erogare acqua da remoto

Codice	Colore	Prezzo €
--------	--------	----------

31 454 001	cromo	2.160,00
31 454 DC1	super steel	2.484,00
31 454 DL1	oro rosa spazzolato ***	2.769,00
31 454 AL1	grafite spazzolato ***	2.769,00
31 454 KS1	velvet black *	2.547,00

GROHE Blue Home**Starter kit**

composto da:

GROHE Blue Home miscelatore monocomando per lavello con sistema filtrante dell'acqua bocca „L“

pulsante a pressione per 3 tipologie di acqua fresca e filtrata acqua naturale fresca, acqua leggermente frizzante e frizzante fredde cartuccia a dischi ceramici da 28 mm con tecnologia GROHE SilkMove

bocca girevole

angolo di rotazione 150°

2 canali di erogazione dell'acqua separati per acqua corrente miscelata e acqua filtrata

GROHE Blue Home refrigeratore

erogazione di circa 6 litri di acqua frizzante e fredda alla minima temperatura ogni ora (1,5 ogni 20 minuti più 1,5 contenuto di partenza nel refrigeratore)

GROHE Blue refrigeratore 180 Watt, 230 V, 50 Hz

protezione IP 21

marchio CE

È obbligatorio realizzare sul pianale della cabina lavello i fori di ventilazione per il frigorifero seguendo le istruzioni allegate nei TPI set-up del software e monitoraggio della capacità di filtro e bombola di CO2

gestibili tramite l'App GROHE Ondus

con Bluetooth 4.0 * e interfaccia WIFI per comunicazione dati wireless per sistemi Apple** e Android

copertura Bluetooth (10 m) variabile a seconda dei materiali

e dei muri presenti tra il trasmettitore e il ricevitore

utilizzabile solo con GROHE Blue filtro taglia S, GROHE Blue filtro ai

carboni attivi e GROHE Blue filtro al magnesio

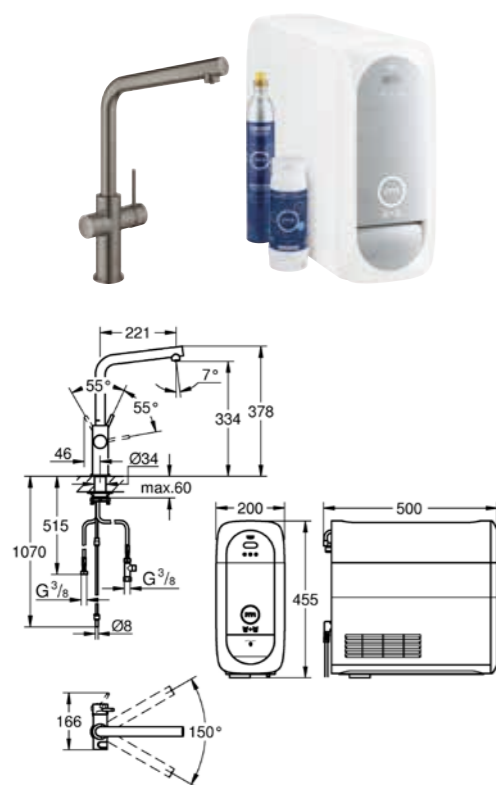
GROHE Blue filtro taglia S a 5 stadi per migliorare il sapore e la qualità

dell'acqua e testata con facile regolazione della durezza dell'acqua

GROHE Blue bombola CO2 da 425 gr

Requisiti Apple: iPhone con versione iOS 9.0 o superiori**Requisiti Android:** smart phone con versione Android 4.3 o superiori

I dispositivi mobili e la App*** GROHE Ondus non sono inclusi nella fornitura e possono essere acquistati in negozi autorizzati o scaricati su iTunes o Google Play store.

SCONTISTICA DIFFERENTE

* Il marchio e il logo Bluetooth sono marchi registrati di proprietà di Bluetooth SIG, Inc. e qualsiasi utilizzo di tali marchi da parte di Grohe AG è autorizzato con licenza. Altri marchi e nomi commerciali sono di proprietà dei rispettivi titolari.

**Apple, il logo Apple, iPod, iPod Touch, iPhone e iTunes sono di proprietà esclusiva di Apple Inc, marchio registrato negli USA e altri Paesi. Apple non è responsabile per il funzionamento di questo dispositivo o della sua compatibilità con gli standard di sicurezza e regolatori.

*** Disponibile gratuitamente su iTunes app o Google Play store.

* **linea esclusiva canale cucina**

*** Per visionare le finiture SPA COLOURS far riferimento alle pagg. 8-9

DL AL
SU ORDINAZIONE



Codice	Colore	Prezzo €
--------	--------	----------

31 455 001	cromo	2.160,00
31 455 DC1	super steel	2.484,00
31 455 DL1	oro rosa spazzolato ***	2.769,00
31 455 AL1	grafite spazzolato ***	2.769,00
31 455 KS1	velvet black *	2.547,00

GROHE Blue Home**Starter kit**

GROHE Blue Home miscelatore monocomando per lavello con sistema filtrante dell'acqua bocca „C“

pulsante a pressione per 3 tipologie di acqua fresca e filtrata acqua naturale fresca, acqua leggermente frizzante e frizzante fredde cartuccia a dischi ceramici da 28 mm con tecnologia GROHE SilkMove

bocca girevole

angolo di rotazione 150°

2 canali di erogazione dell'acqua separati per acqua corrente miscelata e acqua filtrata

GROHE Blue Home refrigeratore

erogazione di circa 6 litri di acqua frizzante e fredda alla minima temperatura ogni ora (1,5 ogni 20 minuti più 1,5 contenuto di partenza nel refrigeratore)

GROHE Blue refrigeratore 180 Watt, 230 V, 50 Hz

protezione IP 21

marchio CE

È obbligatorio realizzare sul pianale della cabina lavello i fori di ventilazione per il frigorifero seguendo le istruzioni allegate nei TPI set-up del software e monitoraggio della capacità di filtro e bombola di CO2

gestibili tramite l'App GROHE Ondus con Bluetooth 4.0 * e interfaccia

WIFI per comunicazione dati wireless per sistemi Apple** e Android copertura Bluetooth (10 m) variabile a seconda dei materiali e dei muri

presenti tra il trasmettitore e il ricevitore

utilizzabile solo con GROHE Blue filtro taglia S, GROHE Blue filtro ai

carboni attivi e GROHE Blue filtro al magnesio

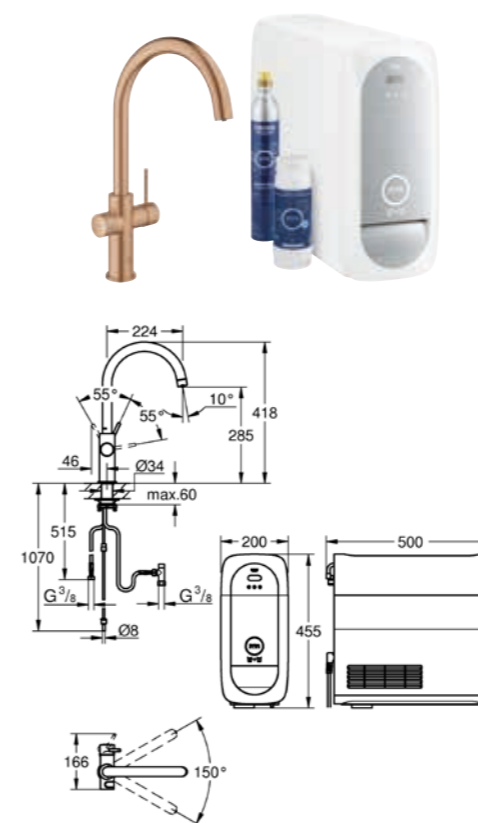
GROHE Blue filtro taglia S a 5 stadi per migliorare il sapore e la qualità

dell'acqua e testata con facile regolazione della durezza dell'acqua

GROHE Blue bombola CO2 da 425 gr

Requisiti Apple: iPhone con versione iOS 9.0 o superiori**Requisiti Android:** smart phone con versione Android 4.3 o superiori

I dispositivi mobili e la App*** GROHE Ondus non sono inclusi nella fornitura e possono essere acquistati in negozi autorizzati o scaricati su iTunes o Google Play store.

SCONTISTICA DIFFERENTE

* Il marchio e il logo Bluetooth sono marchi registrati di proprietà di Bluetooth SIG, Inc. e qualsiasi utilizzo di tali marchi da parte di Grohe AG è autorizzato con licenza. Altri marchi e nomi commerciali sono di proprietà dei rispettivi titolari.

**Apple, il logo Apple, iPod, iPod Touch, iPhone e iTunes sono di proprietà esclusiva di Apple Inc, marchio registrato negli USA e altri Paesi. Apple non è responsabile per il funzionamento di questo dispositivo o della sua compatibilità con gli standard di sicurezza e regolatori.

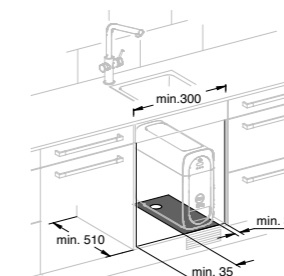
*** Disponibile gratuitamente su iTunes app o Google Play store.

* **linea esclusiva canale cucina**

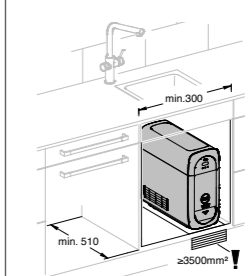
*** Per visionare le finiture SPA COLOURS far riferimento alle pagg. 8-9

DL AL
SU ORDINAZIONE

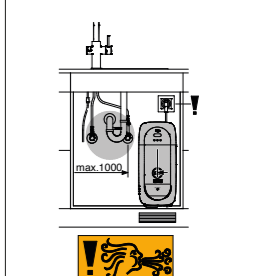
Posizionare il frigorifero in verticale rispettare l'ingombro e le distanze minime



Prevedere una corretta ventilazione del frigorifero



Posizionare il frigorifero e la spina elettrica a distanza di sicurezza dallo scarico dell'acqua



Codice Colore Prezzo €

31 456 001 cromo 2.160,00
31 456 DC1 super steel 2.484,00

GROHE Blue Home Starter kit

composto da:
GROHE Blue Home miscelatore monocomando per lavello con sistema filtrante dell'acqua
bocca „U“
pulsante a pressione per 3 tipologie di acqua fresca e filtrata
acqua naturale fresca, acqua leggermente frizzante e frizzante fredde
cartuccia a dischi ceramici da 28 mm con tecnologia GROHE SilkMove
bocca girevole
angolo di rotazione 150°
2 canali di erogazione dell'acqua separati per acqua corrente miscelata e acqua filtrata
GROHE Blue Home refrigeratore
erogazione di circa 6 litri di acqua frizzante e fredda alla minima temperatura ogni ora (1,5 ogni 20 minuti più 1,5 contenuto di partenza nel refrigeratore)
GROHE Blue refrigeratore 180 Watt, 230 V, 50 Hz
protezione IP 21
marchio CE

È obbligatorio realizzare sul pianale della cabina lavello i fori di ventilazione per il frigorifero seguendo le istruzioni allegate nei TPI
set-up del software e monitoraggio della capacità di filtro e bombola di CO2

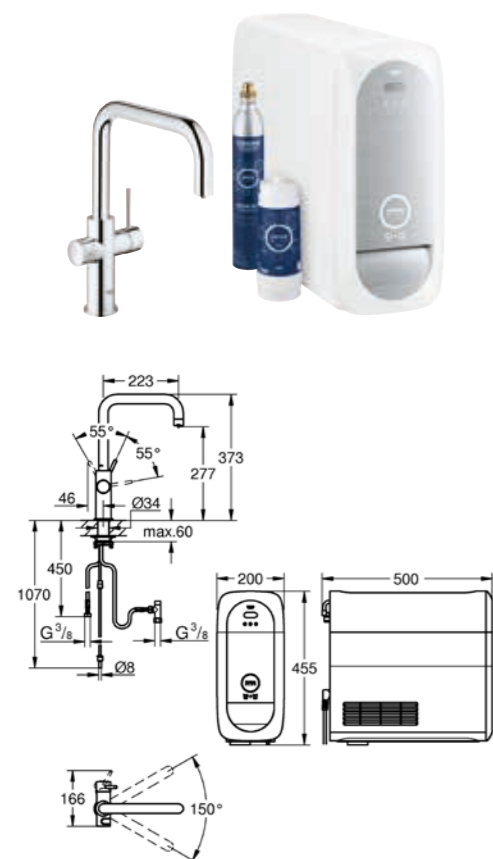
gestibili tramite l'App GROHE Ondus con Bluetooth 4.0 * e interfaccia WIFI per comunicazione dati wireless per sistemi Apple** e Android
copertura Bluetooth (10 m) variabile a seconda dei materiali e dei muri presenti tra il trasmettitore e il ricevitore
utilizzabile solo con GROHE Blue filtro taglia S, GROHE Blue filtro ai carboni attivi e GROHE Blue filtro al magnesio
GROHE Blue filtro taglia S a 5 stadi per migliorare il sapore e la qualità dell'acqua e testata con facile regolazione della durezza dell'acqua
GROHE Blue bombola CO2 da 425 gr

Requisiti Apple: iPhone con versione iOS 9.0 o superiori

Requisiti Android: smart phone con versione Android 4.3 o superiori

I dispositivi mobili e la App*** GROHE Ondus non sono inclusi nella fornitura e possono essere acquistati in negozi autorizzati o scaricati su iTunes o Google Play store.

SCONTISTICA DIFFERENTE



* Il marchio e il logo Bluetooth sono marchi registrati di proprietà di Bluetooth SIG, Inc. e qualsiasi utilizzo di tali marchi da parte di Grohe AG è autorizzato con licenza. Altri marchi e nomi commerciali sono di proprietà dei rispettivi titolari.

**Apple, il logo Apple, iPod, iPod Touch, iPhone e iTunes sono di proprietà esclusiva di Apple Inc, marchio registrato negli USA e altri Paesi. Apple non è responsabile per il funzionamento di questo dispositivo o della sua compatibilità con gli standard di sicurezza e regolatori.

*** Disponibile gratuitamente su iTunes app o Google Play store.

Codice Colore Prezzo €

31 498 001 cromo 2.085,00
31 498 DC1 super steel 2.397,00
31 498 DL1 oro rosa spazzolato *** 2.705,00
31 498 AL1 grafite spazzolato *** 2.705,00

GROHE Blue Home Starter kit

composto da:
GROHE Blue Home Mono rubinetto per lavello con sistema filtrante dell'acqua
bocca „C“
pulsante a pressione per 3 tipologie di acqua fresca e filtrata
acqua naturale fresca, acqua leggermente frizzante e frizzante fredde
bocca girevole
angolo di rotazione 150°
GROHE Blue Home refrigeratore
erogazione di circa 6 litri di acqua frizzante e fredda alla minima temperatura ogni ora (1,5 ogni 20 minuti più 1,5 contenuto di partenza nel refrigeratore)
GROHE Blue refrigeratore 180 Watt, 230 V, 50 Hz
protezione IP 21
marchio CE

È obbligatorio realizzare sul pianale della cabina lavello i fori di ventilazione per il frigorifero seguendo le istruzioni allegate nei TPI
set-up del software e monitoraggio della capacità di filtro e bombola di CO2

gestibili tramite l'App GROHE Ondus con Bluetooth 4.0 * e interfaccia WIFI per comunicazione dati wireless per sistemi Apple** e Android
copertura Bluetooth (10 m) variabile a seconda dei materiali e dei muri presenti tra il trasmettitore e il ricevitore
utilizzabile solo con GROHE Blue filtro taglia S, GROHE Blue filtro ai carboni attivi e GROHE Blue filtro al magnesio
GROHE Blue filtro taglia S a 5 stadi per migliorare il sapore e la qualità dell'acqua e testata con facile regolazione della durezza dell'acqua
GROHE Blue bombola CO2 da 425 gr

Requisiti Apple: iPhone con versione iOS 9.0 o superiori

Requisiti Android: smart phone con versione Android 4.3 o superiori

I dispositivi mobili e la App*** GROHE Ondus non sono inclusi nella fornitura e possono essere acquistati in negozi autorizzati o scaricati su iTunes o Google Play store.

SCONTISTICA DIFFERENTE



* Il marchio e il logo Bluetooth sono marchi registrati di proprietà di Bluetooth SIG, Inc. e qualsiasi utilizzo di tali marchi da parte di Grohe AG è autorizzato con licenza. Altri marchi e nomi commerciali sono di proprietà dei rispettivi titolari.

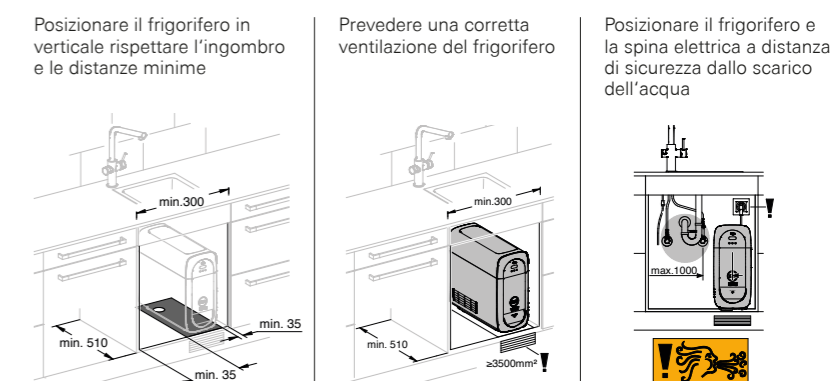
**Apple, il logo Apple, iPod, iPod Touch, iPhone e iTunes sono di proprietà esclusiva di Apple Inc, marchio registrato negli USA e altri Paesi. Apple non è responsabile per il funzionamento di questo dispositivo o della sua compatibilità con gli standard di sicurezza e regolatori.

*** Disponibile gratuitamente su iTunes app o Google Play store.



*** Per visionare le finiture SPA COLOURS far riferimento alle pagg. 8-9

● DL ● AL
SU ORDINAZIONE



Codice Colore Prezzo €

31 539 000 **cromo** 2.474,00
 31 539 DC0 **super steel** 2.881,00
 31 539 KS0 **velvet black *** 2.845,00

GROHE Blue Home Starter kit

composto da:
 GROHE Blue Home miscelatore monocomando per lavello con sistema filtrante dell'acqua
 bocca „L“
 pulsante a pressione per 3 tipologie di acqua fresca e filtrata
 acqua naturale fresca, acqua leggermente frizzante e frizzante fredde
 cartuccia a dischi ceramici da 28 mm con tecnologia GROHE SilkMove
con doccetta estraibile

bocca girevole
 angolo di rotazione 360°
 2 canali di erogazione dell'acqua separati per acqua corrente miscelata e acqua filtrata
 GROHE Blue Home refrigeratore
 erogazione di circa 6 litri di acqua frizzante e fredda alla minima temperatura ogni ora (1,5 ogni 20 minuti più 1,5 contenuto di partenza nel refrigeratore)
 GROHE Blue refrigeratore 180 Watt, 230 V, 50 Hz
 protezione IP 21
 marchio CE

È obbligatorio realizzare sul pianale della cabina lavello i fori di ventilazione per il frigorifero seguendo le istruzioni allegate nei TPI
 set-up del software e monitoraggio della capacità di filtro e bombola di CO2

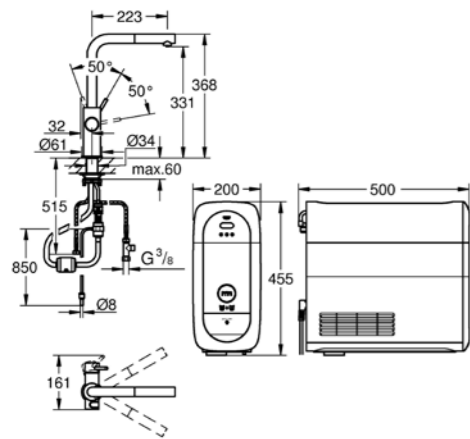
gestibili tramite l'App GROHE Ondus con Bluetooth 4.0 * e interfaccia WIFI per comunicazione dati wireless per sistemi Apple** e Android
 copertura Bluetooth (10 m) variabile a seconda dei materiali e dei muri presenti tra il trasmettitore e il ricevitore
 utilizzabile solo con GROHE Blue filtro taglia S, GROHE Blue filtro ai carboni attivi e GROHE Blue filtro al magnesio
 GROHE Blue filtro taglia S a 5 stadi per migliorare il sapore e la qualità dell'acqua e testata con facile regolazione della durezza dell'acqua
 GROHE Blue bombola CO2 da 425 gr

Requisiti Apple: iPhone con versione iOS 9.0 o superiori

Requisiti Android: smart phone con versione Android 4.3 o superiori

I dispositivi mobili e la App*** GROHE Ondus non sono inclusi nella fornitura e possono essere acquistati in negozi autorizzati o scaricati su iTunes o Google Play store.

SCONTISTICA DIFFERENTE



* Il marchio e il logo Bluetooth sono marchi registrati di proprietà di Bluetooth SIG, Inc. e qualsiasi utilizzo di tali marchi da parte di Grohe AG è autorizzato con licenza. Altri marchi e nomi commerciali sono di proprietà dei rispettivi titolari.

**Apple, il logo Apple, iPod, iPod Touch, iPhone e iTunes sono di proprietà esclusiva di Apple Inc, marchio registrato negli USA e altri Paesi. Apple non è responsabile per il funzionamento di questo dispositivo o della sua compatibilità con gli standard di sicurezza e regolatori.

*** Disponibile gratuitamente su iTunes app o Google Play store.

*** linea esclusiva canale cucina**



Codice Colore Prezzo €

31 541 000 **cromo** 2.474,00
 31 541 DC0 **super steel** 2.881,00
 31 541 KS0 **velvet black *** 2.845,00

GROHE Blue Home Starter kit

composto da:
 GROHE Blue Home miscelatore monocomando per lavello con sistema filtrante dell'acqua
 bocca „C“
 pulsante a pressione per 3 tipologie di acqua fresca e filtrata
 acqua naturale fresca, acqua leggermente frizzante e frizzante fredde
 cartuccia a dischi ceramici da 28 mm con tecnologia GROHE SilkMove
con mousseur estraibile

bocca girevole
 angolo di rotazione 360°
 2 canali di erogazione dell'acqua separati per acqua corrente miscelata e acqua filtrata
 GROHE Blue Home refrigeratore
 erogazione di circa 6 litri di acqua frizzante e fredda alla minima temperatura ogni ora (1,5 ogni 20 minuti più 1,5 contenuto di partenza nel refrigeratore)
 GROHE Blue refrigeratore 180 Watt, 230 V, 50 Hz
 protezione IP 21
 marchio CE

È obbligatorio realizzare sul pianale della cabina lavello i fori di ventilazione per il frigorifero seguendo le istruzioni allegate nei TPI
 set-up del software e monitoraggio della capacità di filtro e bombola di CO2

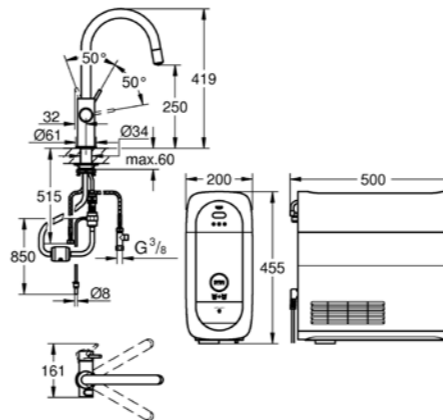
gestibili tramite l'App GROHE Ondus con Bluetooth 4.0 * e interfaccia WIFI per comunicazione dati wireless per sistemi Apple** e Android
 copertura Bluetooth (10 m) variabile a seconda dei materiali e dei muri presenti tra il trasmettitore e il ricevitore
 utilizzabile solo con GROHE Blue filtro taglia S, GROHE Blue filtro ai carboni attivi e GROHE Blue filtro al magnesio
 GROHE Blue filtro taglia S a 5 stadi per migliorare il sapore e la qualità dell'acqua e testata con facile regolazione della durezza dell'acqua
 GROHE Blue bombola CO2 da 425 gr

Requisiti Apple: iPhone con versione iOS 9.0 o superiori

Requisiti Android: smart phone con versione Android 4.3 o superiori

I dispositivi mobili e la App*** GROHE Ondus non sono inclusi nella fornitura e possono essere acquistati in negozi autorizzati o scaricati su iTunes o Google Play store.

SCONTISTICA DIFFERENTE

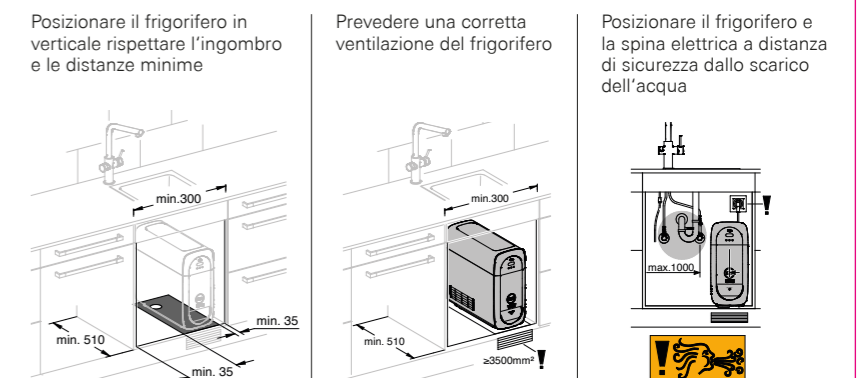


* Il marchio e il logo Bluetooth sono marchi registrati di proprietà di Bluetooth SIG, Inc. e qualsiasi utilizzo di tali marchi da parte di Grohe AG è autorizzato con licenza. Altri marchi e nomi commerciali sono di proprietà dei rispettivi titolari.

**Apple, il logo Apple, iPod, iPod Touch, iPhone e iTunes sono di proprietà esclusiva di Apple Inc, marchio registrato negli USA e altri Paesi. Apple non è responsabile per il funzionamento di questo dispositivo o della sua compatibilità con gli standard di sicurezza e regolatori.

*** Disponibile gratuitamente su iTunes app o Google Play store.

*** linea esclusiva canale cucina**



Codice	Colore	Prezzo €
--------	--------	----------

31 543 000	cromo	2.505,00
31 543 DC0	super steel	2.881,00

GROHE Blue Home Starter kit

composto da:
GROHE Blue Home miscelatore monocomando per lavello con sistema filtrante dell'acqua
bocca „U”
pulsante a pressione per 3 tipologie di acqua fresca e filtrata
acqua naturale fresca, acqua leggermente frizzante e frizzante fredde
cartuccia a dischi ceramici da 28 mm con tecnologia GROHE SilkMove
con mousseur estraibile

bocca girevole
angolo di rotazione 360°
2 canali di erogazione dell'acqua separati per acqua corrente miscelata e acqua filtrata
GROHE Blue Home refrigeratore
erogazione di circa 6 litri di acqua frizzante e fredda alla minima temperatura ogni ora (1,5 ogni 20 minuti più 1,5 contenuto di partenza nel refrigeratore)
GROHE Blue refrigeratore 180 Watt, 230 V, 50 Hz
protezione IP 21
marchio CE

È obbligatorio realizzare sul pianale della cabina lavello i fori di ventilazione per il frigorifero seguendo le istruzioni allegate nei TPI
set-up del software e monitoraggio della capacità di filtro e bombola di CO2

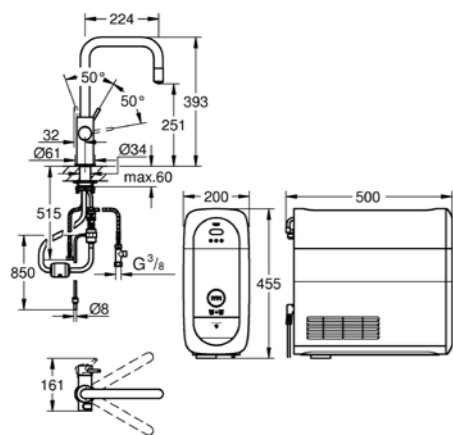
gestibili tramite l'App GROHE Ondus con Bluetooth 4.0 * e interfaccia WIFI per comunicazione dati wireless per sistemi Apple** e Android
copertura Bluetooth (10 m) variabile a seconda dei materiali e dei muri presenti tra il trasmettitore e il ricevitore
utilizzabile solo con GROHE Blue filtro taglia S, GROHE Blue filtro ai carboni attivi e GROHE Blue filtro al magnesio
GROHE Blue filtro taglia S a 5 stadi per migliorare il sapore e la qualità dell'acqua e testata con facile regolazione della durezza dell'acqua
GROHE Blue bombola CO2 da 425 gr

Requisiti Apple: iPhone con versione iOS 9.0 o superiori

Requisiti Android: smart phone con versione Android 4.3 o superiori

I dispositivi mobili e la App*** GROHE Ondus non sono inclusi nella fornitura e possono essere acquistati in negozi autorizzati o scaricati su iTunes o Google Play store.

SCONTISTICA DIFFERENTE



* Il marchio e il logo Bluetooth sono marchi registrati di proprietà di Bluetooth SIG, Inc. e qualsiasi utilizzo di tali marchi da parte di Grohe AG è autorizzato con licenza. Altri marchi e nomi commerciali sono di proprietà dei rispettivi titolari.

**Apple, il logo Apple, iPod, iPod Touch, iPhone e iTunes sono di proprietà esclusiva di Apple Inc, marchio registrato negli USA e altri Paesi. Apple non è responsabile per il funzionamento di questo dispositivo o della sua compatibilità con gli standard di sicurezza e regolatori.

*** Disponibile gratuitamente su iTunes app o Google Play store.



31 455 DC1
GROHE Blue Home
Rubinetto 2 in 1
con sistema filtrante dell'acqua

GROHE BLUE PURE

Aggiungete gusto e piacere alla vostra cucina senza sforzo, grazie ad un rubinetto con filtro GROHE Blue Pure. Attraverso l'esclusiva tecnologia di filtrazione, trasforma la comune acqua del rubinetto in acqua dal gusto puro, eliminando tutte le sostanze che possono alterarne odore e sapore. Il rubinetto 2in1 possiede due canali di erogazione interni separati - uno per l'acqua filtrata e uno per l'acqua corrente miscelata. La cartuccia filtrante GROHE Blue si adatta facilmente sotto il lavello e il miscelatore continua ad offrire tutte le normali funzionalità standard. Mettete al centro della vostra cucina il gusto puro e rinfrescante dell'acqua di un rubinetto con filtro GROHE Blue Pure.

**CON
FILTRO
AI CARBONI
ATTIVI**

Il filtro ai carboni attivi migliora l'odore e il sapore dell'acqua, rimuovendo il cloro ed eventuali sostanze nocive presenti nell'acqua di rete, ma non riduce il calcare, né il residuo fisso.

30 385 000
GROHE Blue Pure BauCurve
rubinetto 2 in 1
con sistema filtrante dell'acqua

GROHE BLUE



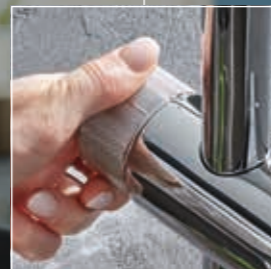
Canali di erogazione separati per acqua corrente miscelata e acqua filtrata



Doccetta estraibile disponibile per GROHE Blue Pure Minta



Rotazione della leva in avanti per acqua miscelata



Manopola con impugnatura ergonomica per acqua filtrata



Cartuccia con tecnologia GROHE SilkMove

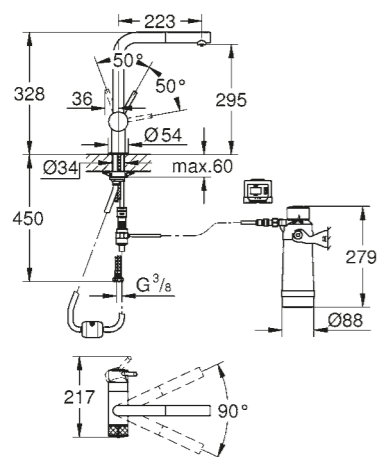


Codice Colore Prezzo €



30 382 000 **cromo** **885,00**
30 382 DC0 **super steel** **1.096,00**

GROHE Blue Pure Minta Starter kit
 composto da:
 GROHE Blue miscelatore monocomando per lavello con sistema filtrante dell'acqua
 bocca „L“
con doccetta estraibile
 maniglia separata per erogazione di acqua filtrata testata da 1/2“
 cartuccia a dischi ceramici da 46 mm con tecnologia GROHE SilkMove
 bocca girevole
 angolo di rotazione 90°
 2 canali di erogazione dell'acqua separati per acqua corrente miscelata e acqua filtrata
 con raccordi flessibili
 GROHE Blue testata filtro
 GROHE Blue filtro ai carboni attivi per migliorare il sapore dell'acqua
 capacità media 3000 l o 1 anno di utilizzo
 timer cambio filtro impostabile su 90, 180, 270 o 360 giorni (2 batterie AA incluse)

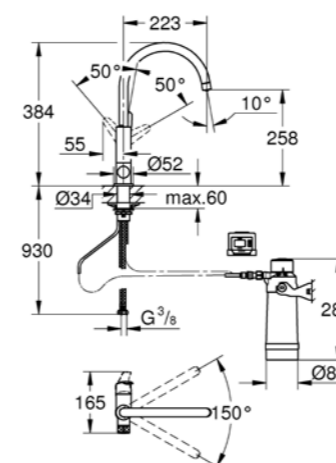


Codice Colore Prezzo €



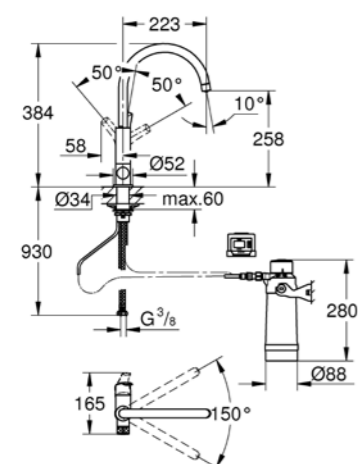
30 385 000 **cromo** **578,00**

GROHE Blue Pure BauCurve Starter kit
 composto da:
 GROHE Blue miscelatore monocomando per lavello con sistema filtrante dell'acqua
 bocca „C“
 maniglia separata per erogazione di acqua filtrata testata da 1/2“
 cartuccia a dischi ceramici da 28 mm con tecnologia GROHE SilkMove
 bocca girevole
 angolo di rotazione 150°
 2 canali di erogazione dell'acqua separati per acqua corrente miscelata e acqua filtrata
 con raccordi flessibili
 GROHE Blue testata filtro
 GROHE Blue filtro ai carboni attivi per migliorare il sapore dell'acqua
 capacità media 3000 l o 1 anno di utilizzo
 timer cambio filtro impostabile su 90, 180, 270 o 360 giorni (2 batterie AA incluse)



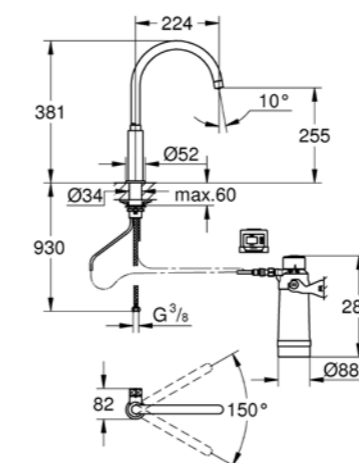
30 383 000 **cromo** **607,00**

GROHE Blue Pure Eurosmart Starter kit
 composto da:
 GROHE Blue miscelatore monocomando per lavello con sistema filtrante dell'acqua
 bocca „C“
 maniglia separata per erogazione di acqua filtrata testata da 1/2“
 cartuccia a dischi ceramici da 28 mm con tecnologia GROHE SilkMove
 bocca girevole
 angolo di rotazione 150°
 2 canali di erogazione dell'acqua separati per acqua corrente miscelata e acqua filtrata
 con raccordi flessibili
 GROHE Blue testata filtro
 GROHE Blue filtro ai carboni attivi per migliorare il sapore dell'acqua
 capacità media 3000 l o 1 anno di utilizzo
 timer cambio filtro impostabile su 90, 180, 270 o 360 giorni (2 batterie AA incluse)











30 387 000 **cromo** **462,00**

GROHE Blue Pure Mono Starter kit
 composto da:
 Grohe Blue Mono rubinetto per lavello con sistema filtrante dell'acqua
 bocca „C“
 manopola per acqua filtrata testata da 1/2“
 finitura cromata GROHE StarLight
 bocca girevole
 angolo di rotazione 150°
 con raccordi flessibili
 GROHE Blue testata filtro
 GROHE Blue filtro ai carboni attivi per migliorare il sapore dell'acqua
 capacità media 3000 l o 1 anno di utilizzo
 timer cambio filtro impostabile su 90, 180, 270 o 360 giorni (2 batterie AA incluse)



GROHE BLUE CONSUMABILI E ACCESSORI

Sfruttate al meglio la gioia dell'acqua filtrata e refrigerata con la nostra gamma di consumabili e accessori GROHE Blue. Dai filtri di ricambio per tutti i sistemi di trattamento dell'acqua GROHE, alle bombole di CO2 per i modelli GROHE Blue & Red, GROHE Blue Home & Home+ e GROHE Blue Professional, fino alla nostra gamma di bicchieri, caraffe e bottiglie GROHE, troverete tutto il necessario per avere sempre a disposizione un'acqua dal sapore imbattibile.

	Codice	Colore	Prezzo €
 	40 848 000		22,00
	GROHE Blue Bottiglia in materiale ecologico Tritan con logo GROHE Blue privo di Bisfenolo A (BPA) coperchio con cinturino capacità 500 ml SCONTISTICA DIFFERENTE		
 	40 848 SD0 40 848 GN0 40 848 DL0 40 848 AL0	acciaio inox oro spazzolato oro rosa spazzolato grafite spazzolato	34,00 44,00 44,00 44,00
	GROHE Blue Bottiglia termica in acciaio inox con logo GROHE Blue doppio rivestimento interno coperchio con cinturino capacità 450 ml SCONTISTICA DIFFERENTE		
 	40 405 001		72,00
	GROHE Blue Caraffa in cristallo con logo GROHE Blue privo di Bisfenolo A (BPA) lavabile in lavastoviglie capacità 1.0 l. SCONTISTICA DIFFERENTE		
 	40 437 000		79,00
	GROHE Blue Bicchiere (6 pezzi) in cristallo con logo GROHE Blue lavabile in lavastoviglie capacità 250 ml SCONTISTICA DIFFERENTE		

FILTRI PER L'ACQUA QUALITÀ GROHE

I sistemi di filtrazione dell'acqua GROHE Blue sono dotati di filtri ad alte prestazioni, che utilizzano diverse tecnologie di filtrazione per trasformare l'acqua del rubinetto in un'esperienza di puro gusto. I filtri GROHE Blue sono disponibili in diverse tipologie e capacità a seconda dei propri consumi e delle caratteristiche dell'acqua da filtrare:








- il filtro ai carboni attivi, che migliora il gusto dell'acqua ed è adatto per acque di bassa durezza (capacità 3.000 l. o un anno di utilizzo);
- il filtro a 5 fasi, che migliora l'odore e il sapore dell'acqua, diminuisce il residuo fisso e riduce il calcare grazie allo scambiatore ionico (Taglia S capacità 600 l. o un anno di utilizzo – Taglia M capacità 1.500 l. o un anno di utilizzo – Taglia L capacità 2.500 l. o un anno di utilizzo)
- il filtro Magnesium + Zinco, che dona all'acqua tutti i vantaggi del filtro a 5 fasi, arricchendola anche di magnesio e zinco (capacità 400 l. o un anno di utilizzo)
- il filtro UltraSafe, che forma una barriera contro i microrganismi dannosi e garantisce incontaminatazza catturando tutte le microplastiche di dimensioni >1 µm, il 99,999% di batteri e rimuovendo fino al 99,5% di piombo ed è adatto per aree con acqua altamente contaminata (capacità 3.000 l. o 6 mesi di utilizzo)

Tutti i filtri sono prodotti e testati secondo gli standard di sicurezza alimentare HACCP e garantiscono la migliore qualità dell'acqua possibile.


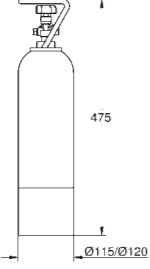

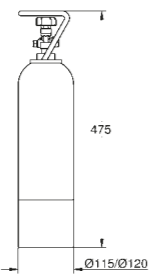




CO2 GROHE, SOLO L'ORIGINALE!

A differenza di altri modelli in commercio, GROHE estrae CO2 alimentare solo da sorgenti naturali situate nelle incontaminate profondità della terra con un tasso di purezza incondizionato, per offrire il sapore puro del benessere! Inoltre, preferendo il CO2 GROHE, si sceglie di mettere la sicurezza al primo posto: la tracciabilità di ogni lotto di produzione è garantita e si potranno bere eco bollicine certificate GROHE in tutta tranquillità.

	Codice	Colore	Prezzo €
	40 404 001		116,50
	GROHE Blue Filtro Taglia S filtro BWT capacità media 600 l (con durezza acqua fino a 15° dKH) o 1 anno di utilizzo filtro a 5 fasi compatibile con GROHE Blue Home, GROHE Blue Professional e GROHE Blue Pure		
	SCONTISTICA DIFFERENTE		
	40 430 001		217,50
	Taglia M, capacità media 1500 l dimensioni: Ø 110 mm/ h 376 mm		
	SCONTISTICA DIFFERENTE		
	40 412 001		289,00
	Taglia L, capacità media 2500 l dimensioni: Ø 128 mm/ h 429 mm		
	SCONTISTICA DIFFERENTE		
	40 547 001		108,00
	GROHE Blue Filtro ai carboni attivi ifiltro di ricambio BWT per sistemi GROHE Blue per zone con durezza dell'acqua al di sotto 9° dKH capacità media 3000 l o 1 anno di utilizzo filtro a 3 fasi compatibile con GROHE Blue Home, GROHE Blue Professional e GROHE Blue Pure		
	SCONTISTICA DIFFERENTE		
	40 691 002		153,50
	GROHE Blue Filtro Magnesium + Zinco capacità media 400 l con durezza acqua fino a 17° dGH o 1 anno di utilizzo arricchisce l'acqua di magnesio fino a 35mg/l e di zinco fino a 3mg/l elimina le sostanze che alterano l'odore e il sapore dell'acqua, come il cloro e i composti organici, riduce il calcare e diminuisce il residuo fisso, compatibile con GROHE Blue Home, GROHE Blue Professional e GROHE Blue Pure		
	SCONTISTICA DIFFERENTE		
	40 694 000		48,50
	GROHE Blue Adattatore per cartuccia di pulizia per filtro BWT GROHE Blue 64 508 001 da utilizzare con la cartuccia di pulizia GROHE Blue 40 434 001 da ordinare separatamente		

	Codice	Colore	Prezzo €
	40 434 001		85,50
	GROHE Blue Cartuccia per pulizia da utilizzare con l'adattatore per cartuccia di pulizia GROHE Blue 40 694 000 da ordinare separatamente. Questo prodotto è classificato come sostanza pericolosa. Maggiori informazioni nella scheda di sicurezza. È possibile scaricare i dati di sicurezza su: www.grohe.com/safety-data-sheets/		
	SCONTISTICA DIFFERENTE		
	40 422 000		165,50
	GROHE Blue Bombola CO2 da 425 g (4 pezzi) anidride carbonica per uso alimentare (E290) Questo prodotto è classificato come sostanza pericolosa. Maggiori informazioni nella scheda di sicurezza. È possibile scaricare i dati di sicurezza su: www.grohe.com/safety-data-sheets/		
	SCONTISTICA DIFFERENTE		
novità	40 920 000		35,50
	GROHE Blue Bombola CO2 da 425 g anidride carbonica per uso alimentare (E290) purezza: CO2 99,9 % v/v min. Questo prodotto è classificato come sostanza pericolosa. Maggiori informazioni nella scheda di sicurezza. È possibile scaricare i dati di sicurezza su: www.grohe.com/safety-data-sheets/		
	CONFEZIONE MINIMA 18 PEZZI. SCONTISTICA DIFFERENTE		
novità	40 920 018	cromo	10,00
	GROHE Blue Ricarica bombola CO2 da 425 g anidride carbonica per uso alimentare (E290) purezza: CO2 99,9 % v/v min. Questo prodotto è classificato come sostanza pericolosa. Maggiori informazioni nella scheda di sicurezza. È possibile scaricare i dati di sicurezza su: www.grohe.com/safety-data-sheets/		
	CONFEZIONE MINIMA 18 PEZZI. SCONTISTICA DIFFERENTE		

	Codice	Colore	Prezzo €
<p>novità</p>  	40 423 100		201,00
	<p>GROHE Blue Bombola CO2 da 2 kg anidride carbonica per uso alimentare (E290) purezza: CO2 99,9 % v/v min. non compatibile con GROHE Blue Home</p> <p>Questo prodotto è classificato come sostanza pericolosa. Maggiori informazioni nella scheda di sicurezza. È possibile scaricare i dati di sicurezza su: www.grohe.com/safety-data-sheets/</p> <p>SCONTISTICA DIFFERENTE</p>		
<p>novità</p>  	40 424 100		47,00
	<p>GROHE Blue Ricarica bombola CO2 da 2 kg anidride carbonica per uso alimentare (E290) purezza: CO2 99,9 % v/v min. non compatibile con GROHE Blue Home</p> <p>Questo prodotto è classificato come sostanza pericolosa. Maggiori informazioni nella scheda di sicurezza. È possibile scaricare i dati di sicurezza su: www.grohe.com/safety-data-sheets/</p> <p>SCONTISTICA DIFFERENTE</p>		
<p>novità</p> 	40 962 000		67,00
	<p>GROHE Blue Adattatore bombola CO2 con riduttore di pressione per bombola da 425 gr per GROHE Blue Professional in commercio da gennaio 2019</p> <p>SCONTISTICA DIFFERENTE</p>		
	40 843 000		129,00
	<p>GROHE Blue Prolunga per installazione del refrigeratore, nella stessa cucina, fino ad una distanza massima di 4 m. compatibile con GROHE Blue Home e GROHE Blue Professional in commercio da gennaio 2019</p> <p>SCONTISTICA DIFFERENTE</p>		



Registrando GROHE Red si può beneficiare gratuitamente di un anno di garanzia extra. In questo modo la garanzia verrà estesa da 2 a 3 anni.



GROHE RED

L'esclusivo sistema per il trattamento dell'acqua GROHE Red eroga acqua bollente istantanea direttamente dal rubinetto della vostra cucina in modo sicuro e immediato. Combina l'aspetto moderno di un miscelatore di design con un filtro ad alte prestazioni e con un boiler in titanio – ma può anche essere usato come un normale rubinetto da cucina. Semplice, economico, attento al risparmio energetico, con GROHE Red potrete disporre di acqua a 100° senza attendere un minuto di più.



DOPPIO CANALE INTERNO PER IL MASSIMO DELLA PUREZZA E DEL GUSTO

Per garantire che l'acqua GROHE Red non entri a contatto con l'acqua non filtrata o con parti metalliche dopo la filtrazione, le nostre rubinetterie di elevatissima qualità presentano due canalizzazioni separate, una per l'acqua proveniente dalla rete e una per l'acqua purificata GROHE Red. Questo sistema previene qualsiasi contaminazione o alterazione del gusto eccellente dell'acqua filtrata.

GUSTO PURO E PULITO

Acqua filtrata riscaldata fino a 100 gradi per dare un gusto straordinario alle vostre bevande.

PIANO DI LAVORO PIÙ SPAZIOSO

Non dovrete più sacrificare spazio per un bollitore. GROHE Red soddisfa tutte le vostre esigenze da un solo rubinetto.

NIENTE PIÙ ATTESE

L'acqua bollente è sempre a portata di mano: non è più necessario attendere che l'acqua arrivi alla temperatura desiderata.

MENO SPRECHI

Eroga esattamente la quantità di acqua calda necessaria, abbattendo i consumi idrici ed energetici.



ACQUA BOLLENTE SENZA SCOTTATURE

Tecnologie all'avanguardia che garantiscono il vero lusso di risparmiare ogni giorno tempo e spazio, evitando scottature al contatto con la superficie cromata, per tutelare soprattutto i piccoli componenti della famiglia.



CHILDLOCK BLOCCO DI SICUREZZA

Funzione blocco di sicurezza. La sicurezza è fondamentale in una cucina frequentata dai bambini. Ecco perché i rubinetti GROHE Red sono dotati di una funzione di sicurezza per bambini che previene al 100 % le scottature: per far fluire l'acqua bollente è necessario prima tirare e poi girare la manopola di sinistra. Questa funzione di sicurezza per bambini è stata testata e certificata da enti indipendenti.



GROHE RED TITANIUM BOILER

Il boiler di GROHE Red è rivestito internamente in titanio.

Boiler taglia L – fino a 5,5 litri di acqua bollente istantanea.

Boiler taglia M – fino a 3 litri di acqua bollente istantanea.



Inoltre il boiler di GROHE Red è rivestito internamente di titanio che lo rende incredibilmente resistente alle corrosione.

Andate in vacanza? Basta impostare il boiler di GROHE Red in modalità "HOLIDAY" e l'acqua verrà riscaldata solo a 60° per evitare proliferazione di batteri e, nel contempo, per un ulteriore risparmio energetico.

GROHE RED

GROHE Red. Acqua bollente, acqua filtrata, acqua miscelata: GROHE Red può offrirvi tutto in un'unica soluzione, in sostituzione del vostro miscelatore tradizionale. Acqua bollente esce istantaneamente dal rubinetto, senza bisogno di attendere che l'acqua arrivi a 100 °C. Disponibile con due modelli di bocca, è il complemento ideale del sistema per il trattamento dell'acqua GROHE Blue Mono. Aggiungete GROHE Red Mono a fianco al miscelatore della vostra cucina e potrete dire addio al vostro bollitore. Le rubinetterie Mono, dalle dimensioni compatte, erogano solo acqua bollente e possono essere perfettamente abbinata ad un sistema di trattamento GROHE Blue.



GROHE RED

Codice Colore Prezzo €



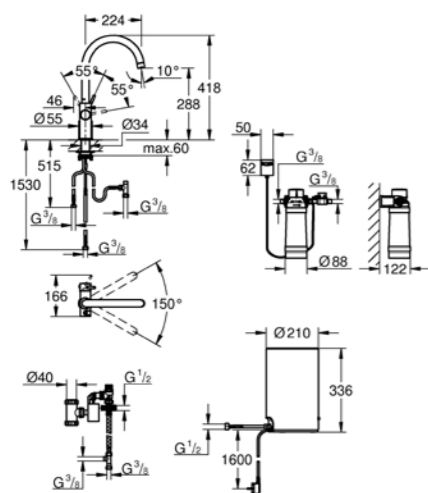
30 083 001	cromo	1.959,00
30 083 DC1	super steel	2.253,00
30 083 DL1	oro rosa spazzolato ***	2.653,00
30 083 AL1	grafite spazzolato ***	2.653,00
30 083 KS1	velvet black *	2.119,00

GROHE Red Duo

Miscelatore e boiler taglia M

miscelatore monocomando per lavello con Boiler GROHE Red per acqua bollente istantanea
 GROHE ChildLock maniglia separata per erogazione di acqua bollente
 dispositivo di sicurezza antiscottatura a 3 fasi contro l'attivazione accidentale dell'acqua bollente
 cartuccia a dischi ceramici da 28 mm con tecnologia GROHE SilkMove
 bocca tubolare isolata termicamente
 angolo di rotazione 150°
 dotata di 2 canali di distribuzione dell'acqua separati con raccordi flessibili
 collegamento per boiler Grohe Red
 GROHE Red boiler taglia M
 serbatoio per acqua calda e bollente da 3 l
 capacità totale 4 l
 pressione: 1 - 7 bar
 flessibili di collegamento e collegamento per l'acqua bollente marchio CE
 alimentazione 230 V 50 Hz
 potenza 2100 W
 consumo in stand-by 15 W
 classe di efficienza energetica A
 GROHE Red filtro con testata per proteggere il boiler dal calcare
 capacità media 600 l (con durezza acqua fino a 15° dKH)
 o 1 anno di utilizzo

SCONTISTICA DIFFERENTE



Codice Colore Prezzo €



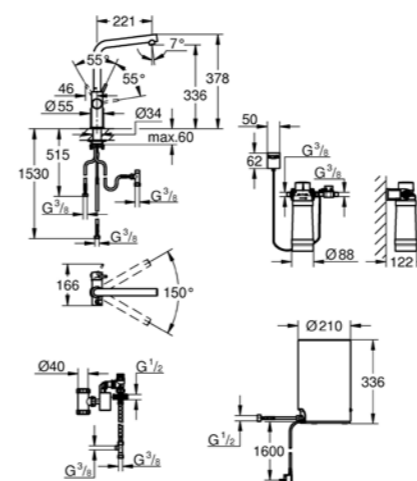
30 327 001	cromo	1.959,00
30 327 DC1	super steel	2.253,00
30 327 DL1	oro rosa spazzolato ***	2.653,00
30 327 AL1	grafite spazzolato ***	2.653,00
30 327 KS1	velvet black *	2.119,00

GROHE Red Duo

Miscelatore e boiler taglia M

miscelatore monocomando per lavello con Boiler GROHE Red per acqua bollente istantanea
 GROHE ChildLock maniglia separata per erogazione di acqua bollente
 dispositivo di sicurezza antiscottatura a 3 fasi contro l'attivazione accidentale dell'acqua bollente
 cartuccia a dischi ceramici da 28 mm con tecnologia GROHE SilkMove
 bocca tubolare isolata termicamente
 angolo di rotazione 150°
 dotata di 2 canali di distribuzione dell'acqua separati con raccordi flessibili
 collegamento per boiler Grohe Red
 GROHE Red boiler taglia M
 serbatoio per acqua calda e bollente da 3 l
 capacità totale 4 l
 pressione: 1 - 7 bar
 flessibili di collegamento e collegamento per l'acqua bollente marchio CE
 alimentazione 230 V 50 Hz
 potenza 2100 W
 consumo in stand-by 15 W
 classe di efficienza energetica A
 GROHE Red filtro con testata per proteggere il boiler dal calcare
 capacità media 600 l (con durezza acqua fino a 15° dKH)
 o 1 anno di utilizzo

SCONTISTICA DIFFERENTE



* **linea esclusiva canale cucina**

*** Per visionare le finiture SPA COLOURS far riferimento alle pagg. 8-9

DL AL
 SU ORDINAZIONE



* **linea esclusiva canale cucina**

*** Per visionare le finiture SPA COLOURS far riferimento alle pagg. 8-9

DL AL
 SU ORDINAZIONE

Codice	Colore	Prezzo €
--------	--------	----------

30 079 001	cromo	2.090,00
30 079 DC1	super steel	2.404,00

GROHE Red Duo
Miscelatore e boiler taglia L

miscelatore monocomando per lavello con Boiler GROHE Red per acqua bollente istantanea
GROHE ChildLock maniglia separata per erogazione di acqua bollente
dispositivo di sicurezza antiscottatura a 3 fasi contro l'attivazione accidentale dell'acqua bollente
cartuccia a dischi ceramici da 28 mm con tecnologia GROHE SilkMove
bocca tubolare isolata termicamente
angolo di rotazione 150°
dotata di 2 canali di distribuzione dell'acqua separati con raccordi flessibili
collegamento per boiler Grohe Red
GROHE Red boiler taglia L
serbatoio per acqua calda e bollente da 5,5 l
capacità totale 7 l
pressione: 1 - 7 bar
flessibili di collegamento e collegamento per l'acqua bollente marchio CE
alimentazione 230 V 50 Hz
potenza 2100 W
consumo in stand-by 15 W
classe di efficienza energetica A
GROHE Red filtro con testata per proteggere il boiler dal calcare
capacità media 600 l (con durezza acqua fino a 15° dKH)
o 1 anno di utilizzo

SCONTISTICA DIFFERENTE



Codice	Colore	Prezzo €
--------	--------	----------

30 325 001	cromo	2.090,00
30 325 DC1	super steel	2.404,00

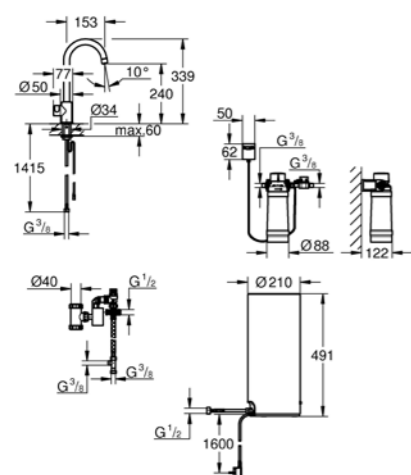
GROHE Red Duo
Miscelatore e boiler taglia L

miscelatore monocomando per lavello con Boiler GROHE Red per acqua bollente istantanea
GROHE ChildLock maniglia separata per erogazione di acqua bollente
dispositivo di sicurezza antiscottatura a 3 fasi contro l'attivazione accidentale dell'acqua bollente
cartuccia a dischi ceramici da 28 mm con tecnologia GROHE SilkMove
bocca tubolare isolata termicamente
angolo di rotazione 150°
dotata di 2 canali di distribuzione dell'acqua separati con raccordi flessibili
collegamento per boiler Grohe Red
GROHE Red boiler taglia L
serbatoio per acqua calda e bollente da 5,5 l
capacità totale 7 l
pressione: 1 - 7 bar
flessibili di collegamento e collegamento per l'acqua bollente marchio CE
alimentazione 230 V 50 Hz
potenza 2100 W
consumo in stand-by 15 W
classe di efficienza energetica A
GROHE Red filtro con testata per proteggere il boiler dal calcare
capacità media 600 l (con durezza acqua fino a 15° dKH)
o 1 anno di utilizzo

SCONTISTICA DIFFERENTE



Codice	Colore	Prezzo €
--------	--------	----------



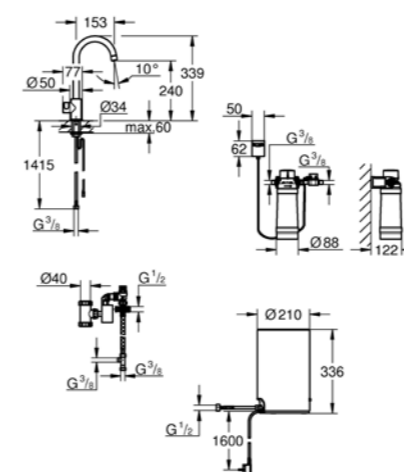
30 080 001	cromo	1.959,00
-------------------	--------------	-----------------

GROHE Red Mono**Rubinetto a colonna e boiler taglia L**

rubinetto erogatore monoforo
con Boiler GROHE Red per acqua bollente istantanea
GROHE ChildLock maniglia separata per erogazione di acqua bollente
dispositivo di sicurezza anticottatura a 3 fasi contro l'attivazione
accidentale dell'acqua bollente
bocca tubolare isolata termicamente
angolo di rotazione 150°
collegamento per boiler Grohe Red
GROHE Red boiler taglia L
serbatoio per acqua calda e bollente
da 5,5 l
capacità totale 7 l
pressione: 1 - 7 bar
flessibili di collegamento e collegamento per l'acqua bollente
marchio CE
alimentazione 230 V 50 Hz
potenza 2100 W
consumo in stand-by 15 W
classe di efficienza energetica A
GROHE Red filtro con testata
per proteggere il boiler dal calcare
capacità media 600 l (con durezza acqua fino a 15° dKH)
o 1 anno di utilizzo

SCONTISTICA DIFFERENTE

Codice	Colore	Prezzo €
--------	--------	----------



30 085 001	cromo	1.781,00
30 085 DC1	super steel	2.073,00
30 085 DL1	oro rosa spazzolato ***	2.440,00
30 085 AL1	grafite spazzolato ***	2.440,00

GROHE Red Mono**Rubinetto a colonna e boiler taglia M**

rubinetto erogatore monoforo
con Boiler GROHE Red per acqua bollente istantanea
GROHE ChildLock maniglia separata per erogazione di acqua bollente
dispositivo di sicurezza anticottatura a 3 fasi contro l'attivazione
accidentale dell'acqua bollente
bocca tubolare isolata termicamente
angolo di rotazione 150°
collegamento per boiler Grohe Red
GROHE Red boiler taglia M
serbatoio per acqua calda e bollente da 3 l
capacità totale 4 l
pressione: 1 - 7 bar
flessibili di collegamento e collegamento per l'acqua bollente
marchio CE
alimentazione 230 V 50 Hz
potenza 2100 W
consumo in stand-by 15 W
classe di efficienza energetica A
GROHE Red filtro con testata
per proteggere il boiler dal calcare
capacità media 600 l (con durezza acqua fino a 15° dKH)
o 1 anno di utilizzo

SCONTISTICA DIFFERENTE

*** Per visionare le finiture SPA COLOURS
far riferimento alle pagg. 8-9

● DL ● AL
SU ORDINAZIONE

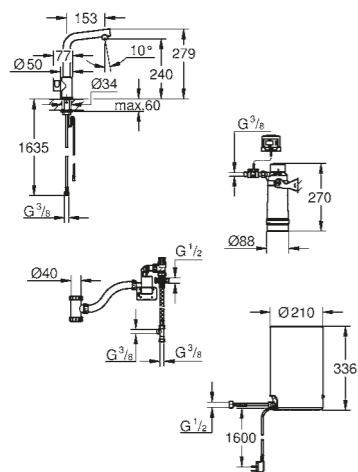
Codice Colore Prezzo €

30 339 001 cromo 1.781,00



GROHE Red Mono Starter kit taglia M
 composto da:
 GROHE Red rubinetto per lavello con boiler per erogazione di acqua filtrata bollente istantanea
 bocca „L“
 GROHE ChildLock maniglia separata per erogazione di acqua bollente certificato TÜV contro gli incidenti accidentali derivanti da attivazione di acqua bollente
 bocca tubolare isolata termicamente
 angolo di rotazione 150°
 collegamento per boiler Grohe Red
 GROHE Red boiler taglia M
 serbatoio per acqua calda e bollente da 3 l
 capacità totale 4 l
 pressione: 1 - 7 bar
 flessibili di collegamento e collegamento per l'acqua bollente marchio CE

SCONTISTICA DIFFERENTE



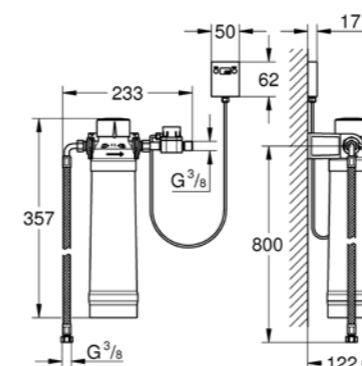
Codice Colore Prezzo €

40 438 001 391,00



GROHE Red Filtro con testata
 necessario per aree con acqua particolarmente dura
 capacità 600 l.

SCONTISTICA DIFFERENTE



40 432 000 70,00



GROHE Red Bicchiere (4 pezzi)
 vetro resistente al calore con logo GROHE Red
 lavabile in lavastoviglie
 capacità 250 ml

SCONTISTICA DIFFERENTE





SCOPRI DI PIÙ

COLLEZIONI PREMIUM LIFESTYLE

Funzionalità di livello professionale e caratteristiche personalizzabili.

IL NOSTRO BRAND	4
LAVELLI IN ACCIAIO INOX	12
LAVELLI IN MATERIALE COMPOSITO	40
SISTEMI PER IL TRATTAMENTO DELL'ACQUA	61
COLLEZIONI PREMIUM LIFESTYLE	141
SMARTCONTROL	142
EASYTOUCH	148
ZEDRA TOUCH	150
MINTA TOUCH	152
GETTI PROFESSIONALI	156
K7	158
SCALA	162
VENTO / MINTA	166
ATRIO	176
ACCENT / ESSENCE	178
ESSENCE PROFESSIONAL	186
EUROCUBE	192
PARKFIELD	196
COLLEZIONI PERFORMANCE	199
DISPENSER PER SAPONE	230

GROHE SMARTCONTROL

La cucina è un posto molto trafficato dove spesso il multitasking diviene un must. Ci si sente come dei giocolieri e si avrebbe proprio bisogno di qualche mano in più. GROHE ha progettato la funzionalità SmartControl proprio per semplificare la vita. Invece di maneggiare la leva del rubinetto, consente di attivare o interrompere il flusso dell'acqua con il solo tocco di un pulsante, anche con il polso o il gomito. Ruotando il pulsante si controlla con facilità la portata del getto, da un flusso più ecosostenibile fino ad un getto più potente. Per regolare la temperatura dell'acqua, è sufficiente girare delicatamente verso sinistra o verso destra il comando posizionato sul corpo del miscelatore. La doccetta estraibile offre grande flessibilità per sciacquare il lavello o lavare la verdura. Elegante ed intuitivo da utilizzare per tutta la famiglia, SmartControl è la soluzione perfetta per chi in cucina ha troppo spesso le mani occupate. Più facile di così?



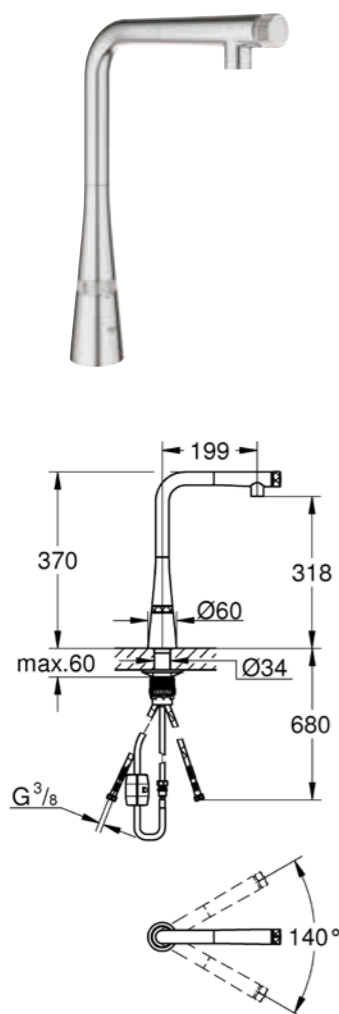
30 442 DCO
Scala SmartControl
Miscelatore SmartControl

linea esclusiva canale cucina

Codice Colore Prezzo €

30 442 000 cromo 655,00
30 442 DC0 super steel 851,00

Scala SmartControl
Miscelatore SmartControl per lavello con doccetta estraibile
GROHE Magnetic Docking, supporto magnetico con calamita integrata per l'aggancio della doccetta senza sostegni aggiuntivi
comando utenze tramite pulsante SmartControl: azionamento/interruzione e controllo della portata d'acqua da modalità limitata
EcoJoy a flusso pieno
regolazione della temperatura ruotando il comando posizionato sul corpo del miscelatore
bocca girevole
angolo di rotazione 140°
con valvola di ritegno incorporata
con raccordi flessibili
Sistema di installazione GROHE FastFixation Plus
GROHE Zero canale interno dedicato al passaggio dell'acqua piombo e nichel free

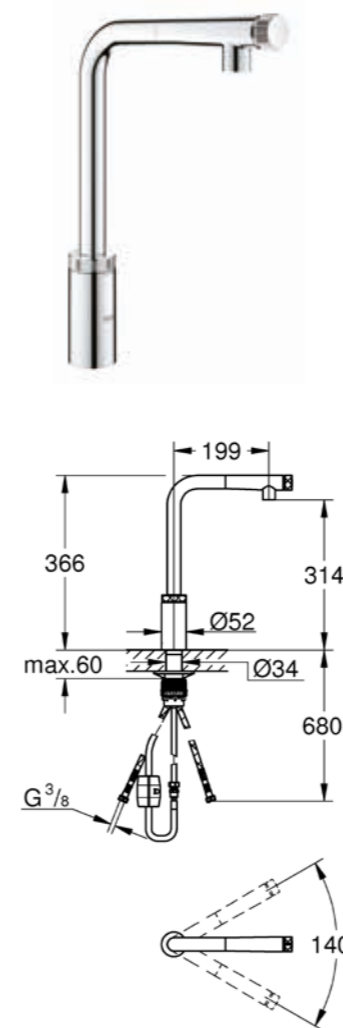


linea esclusiva canale cucina

Codice Colore Prezzo €

30 443 000 cromo 505,00
30 443 DC0 super steel 656,00

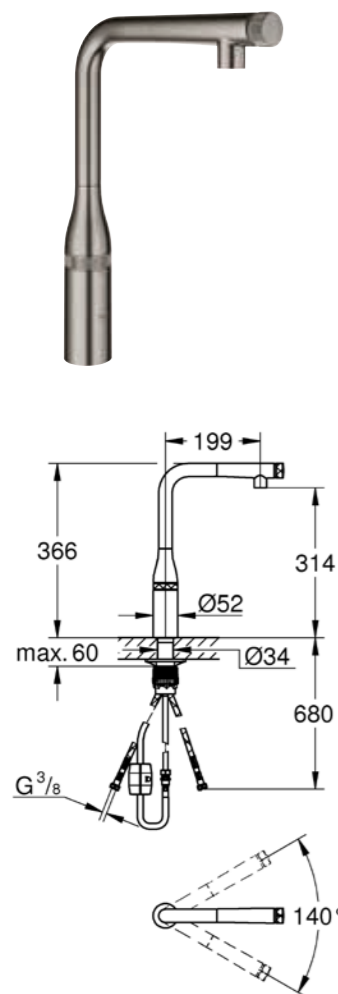
Vento SmartControl
Miscelatore SmartControl per lavello con doccetta estraibile
GROHE Magnetic Docking, supporto magnetico con calamita integrata per l'aggancio della doccetta senza sostegni aggiuntivi
comando utenze tramite pulsante SmartControl: azionamento/interruzione e controllo della portata d'acqua da modalità limitata
EcoJoy a flusso pieno
regolazione della temperatura ruotando il comando posizionato sul corpo del miscelatore
bocca girevole
angolo di rotazione 140°
con valvola di ritegno incorporata
con raccordi flessibili
Sistema di installazione GROHE FastFixation Plus
GROHE Zero canale interno dedicato al passaggio dell'acqua piombo e nichel free



linea esclusiva canale cucina

Codice	Colore	Prezzo €
30 444 000	cromo	593,00
30 444 DC0	super steel	771,00
30 444 DL0	oro rosa spazzolato ***	976,00
30 444 AL0	grafite spazzolato ***	976,00
30 444 GN0	oro spazzolato ***	999,00

Accent SmartControl
Miscelatore SmartControl per lavello
con doccetta estraibile
 GROHE Magnetic Docking, supporto magnetico con calamita integrata per l'aggancio della doccetta senza sostegni aggiuntivi
 comando utenze tramite pulsante SmartControl:
 azionamento/interruzione e controllo della portata d'acqua da modalità limitata
 EcoJoy a flusso pieno
 regolazione della temperatura ruotando il comando posizionato sul corpo del miscelatore
 bocca girevole
 angolo di rotazione 140°
 con valvola di ritegno incorporata
 con raccordi flessibili
 Sistema di installazione GROHE FastFixation Plus
GROHE Zero canale interno dedicato al passaggio dell'acqua
 piombo e nichel free



30 444 DL0
 Accent SmartControl
 Miscelatore SmartControl



*** Per visionare le finiture SPA COLOURS far riferimento alle pagg. 8-9

● DL ● AL ● GN

SU ORDINAZIONE



GROHE EASYTOUCH

La cucina è il cuore di ogni focolare domestico. Diciamoce lo pure: a volte il disordine la fa da padrone e ci ritroviamo spesso a pulire di continuo o a restare impacciati tra le stoviglie. Con gli innovativi rubinetti Touch di GROHE, potrete dire addio alle macchie di grasso o ai residui di impasto sul rubinetto, a tutto vantaggio dell'igiene e della pulizia.

La tecnologia GROHE consente di attivare e interrompere il flusso d'acqua con un semplice tocco del polso o dell'avambraccio su qualsiasi punto del corpo del miscelatore. Oltre ad annullare il rischio di contaminazione, vi permetterà di avere un controllo totale sulla vostra cucina.



EASYTOUCH

Basta un semplice tocco con il polso o l'avambraccio per azionare il miscelatore.

31 360 001
Minta Touch
Miscelatore monocomando elettronico

GROHE ZEDRA TOUCH

Tutta la gioia dell'acqua nel cuore della vostra cucina con il nuovo GROHE Zedra Touch. L'inconfondibile bocca cilindrica girevole di Zedra e la nuova leva ergonomica ed elegante donano all'insieme un look armonioso e una funzionalità senza pari. E con l'aggiunta della tecnologia EasyTouch di GROHE, potrete controllare il flusso d'acqua con un solo tocco. Scegliete tra l'opzione standard che eroga solamente acqua fredda o l'opzione con l'aggiunta della valvola termostatica Grotherm Micro, attraverso la quale si può impostare la temperatura desiderata senza il rischio di scottarsi.

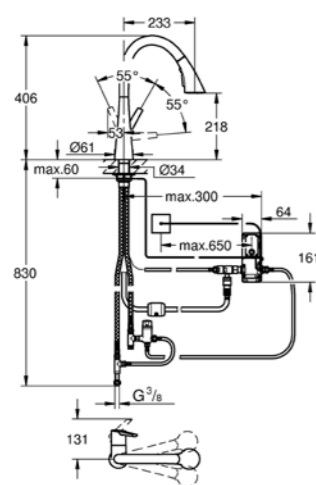
Codice	Colore	Prezzo €
--------	--------	----------

30 219 002	cromo	949,00
30 219 DC2	super steel	1.249,00

Zedra Touch

Miscelatore monocomando elettronico

Touch: attivazione del flusso di acqua con solo tocco della mano
alimentazione batteria litio 6 V/tipo CR-P2
marchio CE
elettrovalvola
valvole per la chiusura di sicurezza
blocco di sicurezza dopo 60 secondi
protezione IP 44
cartuccia a dischi ceramici da 35 mm con tecnologia GROHE SilkMove
**GROHE Zero canale interno dedicato al passaggio dell'acqua
piombo e nichel free**
GROHE Magnetic Docking, supporto magnetico con calamita integrata
per l'aggancio della doccetta senza sostegni aggiuntivi
con doccetta estraibile a 3 getti
deviatore: getto laminare, getto doccia SpeedClean e getto GROHE
Blade
(riduzione del consumo d'acqua fino al 70% e prestazioni ancora più
elevate)
pulsante pausa - per mettere in pausa il flusso d'acqua
ritorno automatico al mousseur
dotato di serie di limitatore di portata regolabile
bocca girevole
angolo di rotazione 360°
con valvola di ritegno incorporata
con raccordi flessibili



30 219 002
Zedra Touch
Miscelatore monocomando
elettronico



GROHE MINTA TOUCH

Moderno, sempre attuale, di design, innovativo. Il miscelatore Minta di GROHE è da sempre il topseller nel segmento cucina. Con una piccola ma non semplice differenza, GROHE Minta Touch è dotato della tecnologia EasyTouch. Questa tecnologia intelligente è completamente invisibile mantenendo inalterata l'estetica del prodotto.

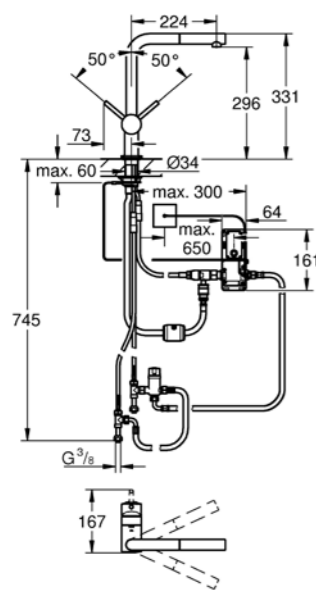
Codice	Colore	Prezzo €
--------	--------	----------

31 360 001	cromo	825,00
31 360 DC1	super steel	1.059,00

Minta Touch

Miscelatore monocomando elettronico

Touch: attivazione del flusso di acqua con solo tocco della mano
 alimentazione batteria litio 6 V/tipo CR-P2
 marchio CE
 elettrovalvola
 blocco di sicurezza dopo 60 secondi
 protezione IP 44
 cartuccia a dischi ceramici da 46 mm con tecnologia GROHE SilkMove
con doccetta estraibile
 dotato di serie di limitatore di portata regolabile
 bocca girevole
 angolo di rotazione 360°



La linea è stata approvata e raccomandata per l'uso da parte delle persone anziane e con disabilità motorie. Ha ottenuto una valutazione "Buona" dall'Istituto di Gerontotecnica per l'Edilizia Senza Barriere, grazie alla sua tecnologia Touch e al suo design ergonomico.



31 358 002
Minta Touch
Miscelatore monocomando
Elettronico

Codice	Colore	Prezzo €
--------	--------	----------

31 358 002	cromo	820,00
31 358 DC2	super steel	1.066,00

Minta Touch**Miscelatore monocomando elettronico**

Touch: attivazione del flusso di acqua con solo tocco della mano
alimentazione batteria litio 6 V/tipo CR-P2

marchio CE

elettrovalvola

valvole per la chiusura di sicurezza

blocco di sicurezza dopo 60 secondi

protezione IP 44

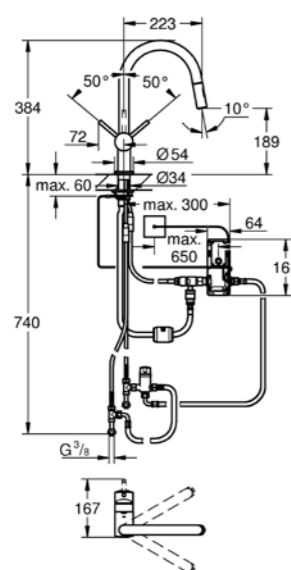
cartuccia a dischi ceramici da 46 mm con tecnologia GROHE SilkMove

con mousseur estraibile a 2 getti

mousseur con sistema anticalcare SpeedClean

bocca girevole

angolo di rotazione 360°



GETTI PROFESSIONALI

Aggiungete un po' di potenza alle vostre mansioni quotidiane con la gamma di doccette professionali estraibili GROHE per un maggiore raggio di azione e la massima comodità. Molti modelli presentano anche due opzioni getto diverse per offrirvi ancora più flessibilità. La funzione GROHE EasyDock agevola il rientro automatico della doccetta nella bocca, mentre, in alcuni miscelatori professionali, la tecnologia GROHE EasyDock M sfrutta un sistema a calamita per riposizionare la doccetta con facilità ad ogni utilizzo. A lavoro finito, godetevi la facilità di pulizia della funzione GROHE SpeedClean, disponibile nelle doccette estraibili a due opzioni getto, per rimuovere il calcare dagli ugelli strofinandoli semplicemente con le dita.

31 395 DC0
Eurocube
Miscelatore
monocomando



DOCGETTA PROFESSIONALE

Dotata di braccio a molla a 360°
e di deviatore doccetta/mousseur.



GROHE K7

Caratterizzata da forme eleganti e suggestive, la collezione K7 è centrata su un miscelatore da cucina professionale e dà la possibilità di scegliere tra due bocche di erogazione di differenti altezze, un braccio girevole a 360° per la massima flessibilità e una doccetta professionale in metallo che permette un passaggio rapido tra le due tipologie di getti.

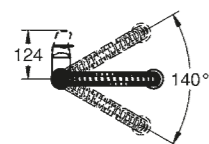
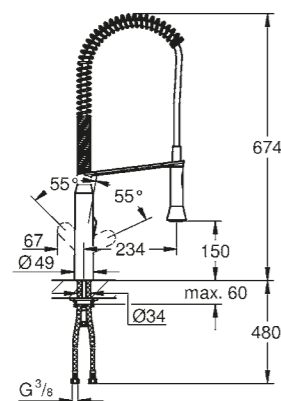
Codice	Colore	Prezzo €
--------	--------	----------

32 950 000	cromo	969,00
32 950 DC0	super steel	1.246,00

K7

Miscelatore monocomando per lavello

cartuccia a dischi ceramici da 35 mm con tecnologia GROHE SilkMove
con doccetta professionale a 2 getti
 mousseur con sistema anticalcare SpeedClean
 ritorno automatico al mousseur
 doccetta in metallo
 dotato di serie di limitatore di portata regolabile
 bocca girevole
 angolo di rotazione 140°



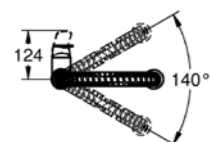
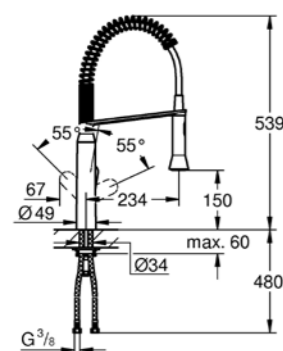
32 950 000
K7
Miscelatore monocomando



Codice	Colore	Prezzo €
--------	--------	----------

31 379 000	cromo	935,00
31 379 DC0	super steel	1.199,00

K7
Miscelatore monocomando per lavello
 cartuccia a dischi ceramici da 35 mm con tecnologia GROHE SilkMove
con doccetta professionale a 2 getti
 mousseur con sistema anticalcare SpeedClean
 ritorno automatico al mousseur
 doccetta in metallo
 dotato di serie di limitatore di portata regolabile
 bocca girevole
 angolo di rotazione 140°



GROHE SCALA

linea esclusiva
canale cucina

Una leggenda arricchita, trasformata e quindi reinventata porta un tocco di design e innovazione nella vostra cucina: il nuovo GROHE Scala. I nuovi miscelatori uniscono le linee pulite e geometriche dell'architettura moderna a una tecnologia destinata a durare nel tempo. Un sapiente equilibrio tra estetica moderna ed ergonomia straordinaria che offre maggiori vantaggi per il consumatore. Per la salute e il benessere è essenziale utilizzare acqua potabile "buona". Grazie all'esclusiva funzione GROHE Zero, con il nuovo GROHE Scala si sceglie un miscelatore che incorpora reali benefici per la salute: i canali interni sono isolati per garantire che l'acqua non entri mai in contatto con piombo o nichel. La doccetta estraibile è comoda e facile da usare: il complemento ideale per qualunque lavello. Potete scegliere tra 3 diverse tipologie di getto in base al tipo di lavoro che dovete svolgere, con un consumo di acqua ridotto fino al 70 % senza dover scendere a compromessi. A lavoro finito, godetevi la comodità del sistema a calamita per riposizionare la doccetta con facilità dopo ogni utilizzo. Per andare incontro ad ogni esigenza, l'assortimento offre anche un rubinetto con funzione filtrante. Disponibile in 2 finiture, questo miscelatore elegante e sofisticato vi permette di tenere tutto sotto controllo.

Codice Colore Prezzo €

linea esclusiva canale cucina

30 440 000 cromo 520,00
30 440 DC0 super steel 676,00

Scala

Miscelatore monocomando per lavello

GROHE Magnetic Docking, supporto magnetico con calamita integrata per l'aggancio della doccetta senza sostegni aggiuntivi

con doccetta estraibile a 3 getti

deviatore: getto laminare, getto doccia SpeedClean e getto GROHE Blade

(riduzione del consumo d'acqua fino al 70% e prestazioni ancora più elevate)

pulsante pausa - per mettere in pausa il flusso d'acqua

ritorno automatico al mousseur

dotato di serie di limitatore di portata regolabile

bocca girevole

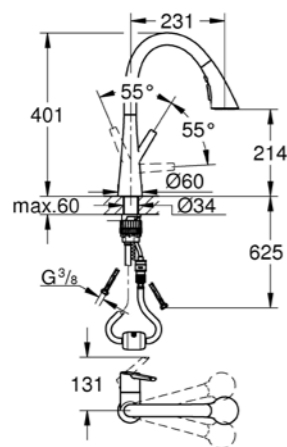
angolo di rotazione 360°

con valvola di ritegno incorporata

con raccordi flessibili

Sistema di installazione GROHE FastFixation Plus

GROHE Zero canale interno dedicato al passaggio dell'acqua piombo e nichel free



30 440 DC0
Scala
Miscelatore
monocomando



Codice	Colore	Prezzo €
--------	--------	----------

linea esclusiva canale cucina

30 441 000	cromo	466,00
30 441 DC0	super steel	626,00

Scala

Miscelatore monocomando per lavello

cartuccia a dischi ceramici da 35 mm con tecnologia GROHE SilkMove
GROHE Magnetic Docking, supporto magnetico con calamita integrata
per l'aggancio della doccetta senza sostegni aggiuntivi

con doccetta estraibile a 2 getti

mousseur con sistema anticalcare SpeedClean

ritorno automatico al mousseur

dotato di serie di limitatore di portata regolabile

bocca girevole

angolo di rotazione 360°

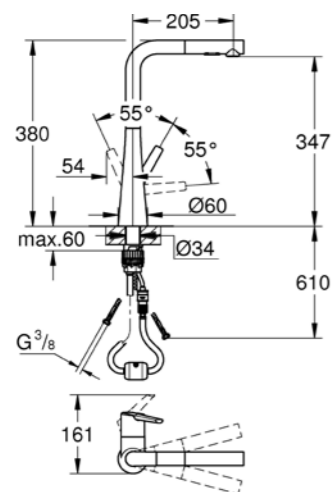
con valvola di ritegno incorporata

con raccordi flessibili

Sistema di installazione GROHE FastFixation Plus

GROHE Zero canale interno dedicato al passaggio dell'acqua

piombo e nichel free



30 440 000
Scala
Miscelatore
monocomando



GROHE

VENTO / MINTA

linea esclusiva
canale cucina

Gli spazi contemporanei richiedono una particolare cura dei dettagli. Occorre considerare ogni singolo aspetto affinché forma e funzionalità risultino in perfetto equilibrio. Disponibile in tre forme diverse – a “U”, a “C” ed a “L” – Vento/Minta unisce le linee pulite della sua bocca girevole alla praticità di mousseur e doccetta estraibili. L'elegante leva integra la tecnologia GROHE SilkMove, che consente di raggiungere velocemente e con un morbido gesto la temperatura e il flusso d'acqua desiderati. La linea è disponibile anche nella versione con tecnologia GROHE EcoJoy, per risparmio d'acqua e getto perfetto.

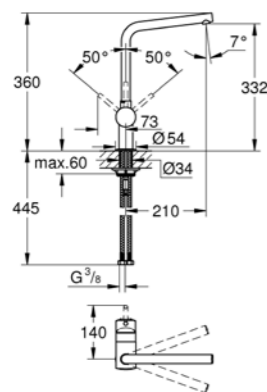


32 917 KS0
Minta
Miscelatore
monocomando



La linea è stata approvata e raccomandata per l'uso da parte delle persone anziane e con disabilità motorie. Ha ottenuto una valutazione “Buona” dall'Istituto di Gerontotecnica per l'Edilizia Senza Barriere, grazie alla sua tecnologia Touch e al suo design ergonomico.

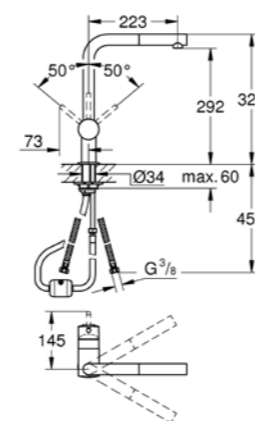
linea esclusiva canale cucina



Codice	Colore	Prezzo €
30 425 000	cromo	294,00
30 425 DC0	super steel	382,00

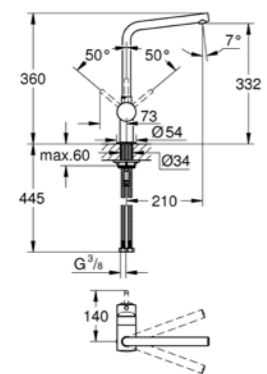
Vento
Miscelatore monocomando per lavello
 cartuccia a dischi ceramici da 46 mm con tecnologia GROHE SilkMove
 dotato di serie di limitatore di portata regolabile
 bocca girevole
 angolo di rotazione selezionabile tra: 0° / 150° / 360°

linea esclusiva canale cucina



Codice	Colore	Prezzo €
30 436 000	cromo	352,00
30 436 DC0	super steel	458,00

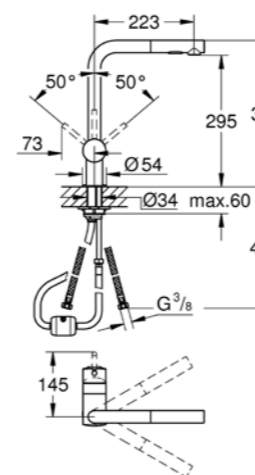
Vento
Miscelatore monocomando per lavello
 cartuccia a dischi ceramici da 46 mm con tecnologia GROHE SilkMove
con doccetta estraibile
 dotato di serie di limitatore di portata regolabile
 bocca girevole
 angolo di rotazione 360°
 con valvola di ritegno incorporata



31 375 DA0	oro rosa lucido ***	433,00
31 375 DL0	oro rosa spazzolato ***	467,00
31 375 A00	grafite lucido ***	433,00
31 375 AL0	grafite spazzolato ***	467,00
31 375 GN0	oro spazzolato ***	467,00

Minta
Miscelatore monocomando per lavello
 cartuccia a dischi ceramici da 46 mm con tecnologia GROHE SilkMove
 dotato di serie di limitatore di portata regolabile
 bocca girevole
 angolo di rotazione selezionabile tra: 0° / 150° / 360°

linea esclusiva canale cucina



30 437 000	cromo	402,00
30 437 DC0	super steel	522,00

Vento
Miscelatore monocomando per lavello
 cartuccia a dischi ceramici da 46 mm con tecnologia GROHE SilkMove
 limitatore di portata
con doccetta estraibile a 2 getti
 mousseur con sistema anticalcare SpeedClean
 ritorno automatico al mousseur
 dotato di serie di limitatore di portata regolabile
 bocca girevole
 angolo di rotazione 360°
 con valvola di ritegno incorporata

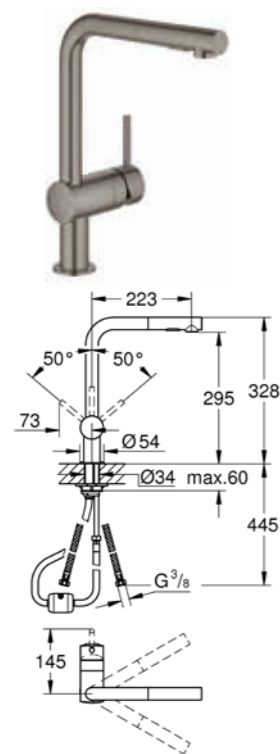
*** Per visionare le finiture SPA COLOURS far riferimento alle pagg. 8-9

● DA ● DL ● A0 ● AL ● GN

SU ORDINAZIONE



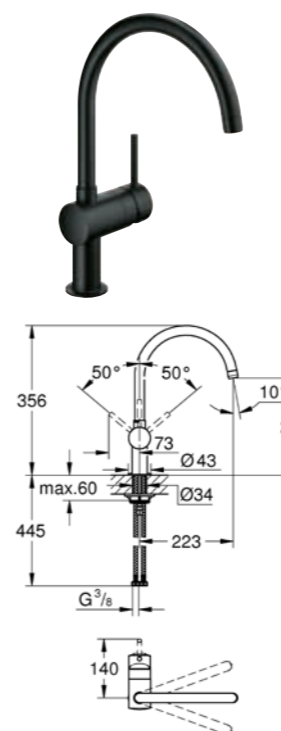
Codice Colore Prezzo €



30 274 DA0	oro rosa lucido ***	604,00
30 274 DL0	oro rosa spazzolato ***	647,00
30 274 A00	grafite lucido ***	604,00
30 274 AL0	grafite spazzolato ***	647,00
30 274 GN0	oro spazzolato ***	647,00

Minta
Miscelatore monocomando per lavello
 cartuccia a dischi ceramici da 46 mm con tecnologia GROHE SilkMove
 limitatore di portata
con doccetta estraibile a 2 getti
 mousseur con sistema anticalcare SpeedClean
 ritorno automatico al mousseur
 dotato di serie di limitatore di portata regolabile
 bocca girevole
 angolo di rotazione 360°
 con valvola di ritegno incorporata

Codice Colore Prezzo €

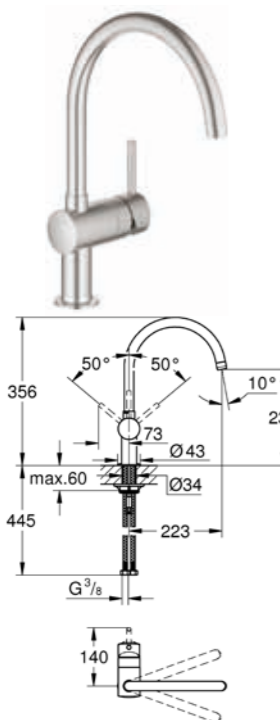


32 917 DA0	oro rosa lucido ***	401,00
32 917 DL0	oro rosa spazzolato ***	429,00
32 917 A00	grafite lucido ***	401,00
32 917 AL0	grafite spazzolato ***	429,00
32 917 GN0	oro spazzolato ***	429,00
32 917 KSO	velvet black	386,00

Minta
Miscelatore monocomando per lavello
 cartuccia a dischi ceramici da 46 mm con tecnologia GROHE SilkMove
 dotato di serie di limitatore di portata regolabile
 bocca girevole
 angolo di rotazione selezionabile tra: 0° / 150° / 360°
 disponibile limitatore di temperatura (da attivare) come accessorio
 46 308

linea esclusiva canale cucina

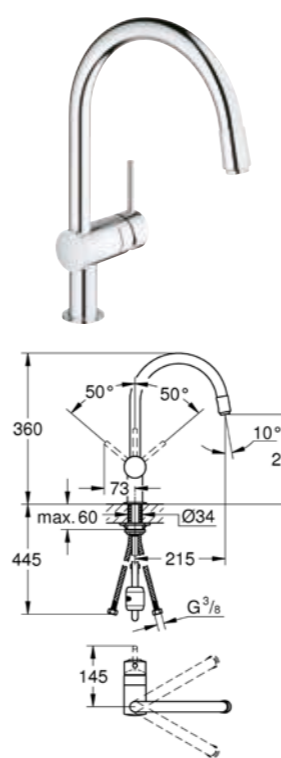
30 427 000	Cromo	274,00
30 427 DC0	Super steel	352,00



Vento
Miscelatore monocomando per lavello
 cartuccia a dischi ceramici da 46 mm con tecnologia GROHE SilkMove
 dotato di serie di limitatore di portata regolabile
 bocca girevole
 angolo di rotazione selezionabile tra: 0° / 150° / 360°
 disponibile limitatore di temperatura (da attivare) come accessorio
 46 308

linea esclusiva canale cucina

30 434 000	Cromo	325,00
30 434 DC0	Super steel	422,00



Vento
Miscelatore monocomando per lavello
 cartuccia a dischi ceramici da 46 mm con tecnologia GROHE SilkMove
con mousseur estraibile
 dotato di serie di limitatore di portata regolabile
 bocca girevole
 angolo di rotazione 360°
 con valvola di ritegno incorporata
 disponibile limitatore di temperatura (da attivare) come accessorio
 46 308

32 918 00E		395,00
------------	--	--------

Minta
Miscelatore monocomando per lavello
 Con tecnologia GROHE EcoJoy (portata limitata a 5,7 l/min.)

*** Per visionare le finiture SPA COLOURS far riferimento alle pagg. 8-9

● DA ● DL ● A0 ● AL ● GN

SU ORDINAZIONE

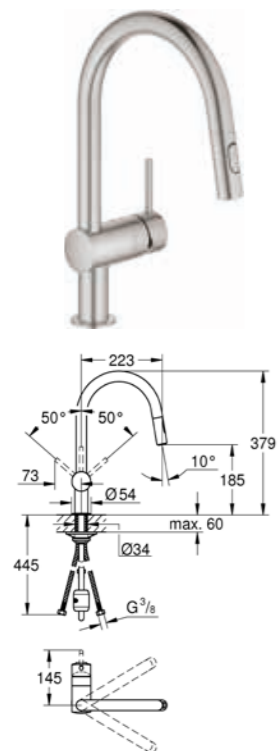


*** Per visionare le finiture SPA COLOURS far riferimento alle pagg. 8-9

● DA ● DL ● A0 ● AL ● GN

SU ORDINAZIONE

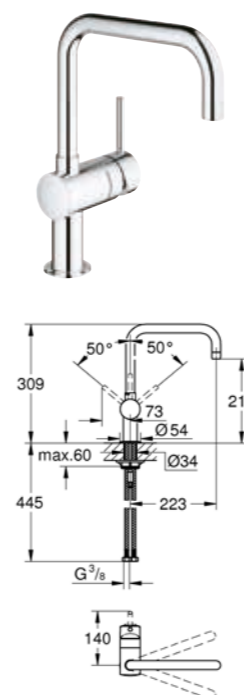
linea esclusiva canale cucina



Codice	Colore	Prezzo €
30 438 000	cromo	341,00
30 438 DC0	super steel	443,00

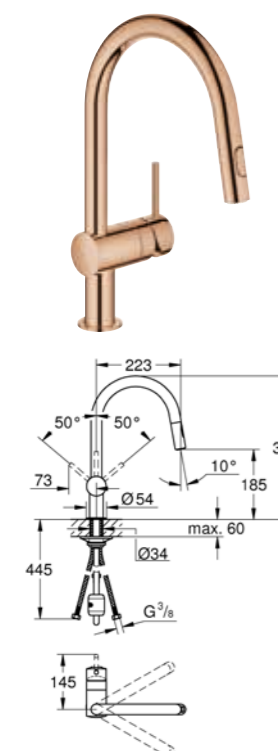
Vento
Miscelatore monocomando per lavello
 bocca „C“
 cartuccia a dischi ceramici da 46 mm con tecnologia GROHE SilkMove
 GROHE EasyDock per un ritorno morbido e guidato della doccetta nella sede
con mousseur estraibile a 2 getti
 mousseur con sistema anticalcare SpeedClean
 dotato di serie di limitatore di portata regolabile
 bocca girevole
 angolo di rotazione 360°

linea esclusiva canale cucina



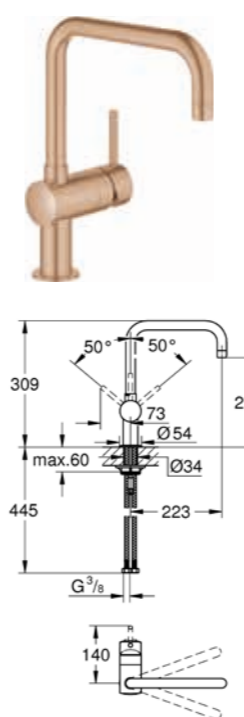
Codice	Colore	Prezzo €
30 429 000	cromo	271,00
30 429 DC0	super steel	356,00

Vento
Miscelatore monocomando per lavello
 cartuccia a dischi ceramici da 46 mm con tecnologia GROHE SilkMove
 dotato di serie di limitatore di portata regolabile
 angolo di rotazione selezionabile tra: 0° / 150° / 360°, bocca girevole
 disponibile limitatore di temperatura (da attivare) come accessorio
 46 308



32 321 DA2	oro rosa lucido ***	500,00
32 321 DL2	oro rosa spazzolato ***	536,00
32 321 A02	grafite lucido ***	500,00
32 321 AL2	grafite spazzolato ***	536,00
32 321 GN2	oro spazzolato ***	536,00

Minta
Miscelatore monocomando per lavello
 bocca „C“
 cartuccia a dischi ceramici da 46 mm con tecnologia GROHE SilkMove
 GROHE EasyDock per un ritorno morbido e guidato della doccetta nella sede
con mousseur estraibile a 2 getti
 mousseur con sistema anticalcare SpeedClean
 dotato di serie di limitatore di portata regolabile
 bocca girevole
 angolo di rotazione 360°



32 488 DA0	oro rosa lucido ***	401,00
32 488 DL0	oro rosa spazzolato ***	429,00
32 488 A00	grafite lucido ***	401,00
32 488 AL0	grafite spazzolato ***	429,00

Minta
Miscelatore monocomando per lavello
 cartuccia a dischi ceramici da 46 mm con tecnologia GROHE SilkMove
 dotato di serie di limitatore di portata regolabile
 angolo di rotazione selezionabile tra: 0° / 150° / 360°, bocca girevole
 disponibile limitatore di temperatura (da attivare) come accessorio
 46 308

*** Per visionare le finiture SPA COLOURS far riferimento alle pagg. 8-9

● DA ● DL ● A0 ● AL ● GN

SU ORDINAZIONE

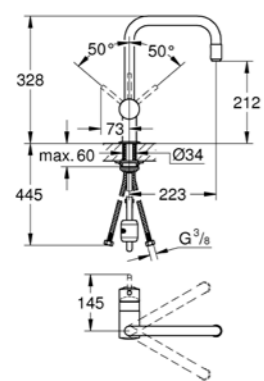


*** Per visionare le finiture SPA COLOURS far riferimento alle pagg. 8-9

● DA ● DL ● A0 ● AL

SU ORDINAZIONE

linea esclusiva canale cucina



Codice	Colore	Prezzo €
--------	--------	----------

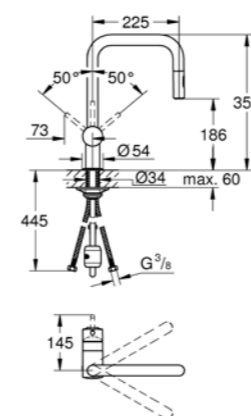
30 435 000	cromo	325,00
30 435 DC0	super steel	418,00

Vento
Miscelatore monocomando per lavello
 cartuccia a dischi ceramici da 46 mm con tecnologia GROHE SilkMove
con mousseur estraibile
 dotato di serie di limitatore di portata regolabile
 bocca girevole
 angolo di rotazione 360°
 con valvola di ritegno incorporata

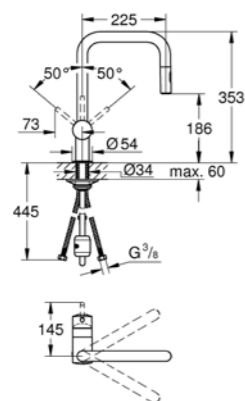
Codice	Colore	Prezzo €
--------	--------	----------

32 322 DA2	oro rosa lucido ***	500,00
32 322 DL2	oro rosa spazzolato ***	536,00
32 322 A02	grafite lucido ***	500,00
32 322 AL2	grafite spazzolato ***	536,00

Minta
Miscelatore monocomando per lavello
 bocca „U“
 cartuccia a dischi ceramici da 46 mm con tecnologia GROHE SilkMove
 GROHE EasyDock per un ritorno morbido e guidato della doccetta nella sede
con mousseur estraibile a 2 getti
 mousseur con sistema anticalcare SpeedClean
 dotato di serie di limitatore di portata regolabile
 bocca girevole
 angolo di rotazione 360°



linea esclusiva canale cucina



30 439 000	cromo	341,00
30 439 DC0	super steel	443,00


Vento
Miscelatore monocomando per lavello
 bocca „U“
 cartuccia a dischi ceramici da 46 mm con tecnologia GROHE SilkMove
 GROHE EasyDock per un ritorno morbido e guidato della doccetta nella sede
con mousseur estraibile a 2 getti
 mousseur con sistema anticalcare SpeedClean
 dotato di serie di limitatore di portata regolabile
 bocca girevole
 angolo di rotazione 360°



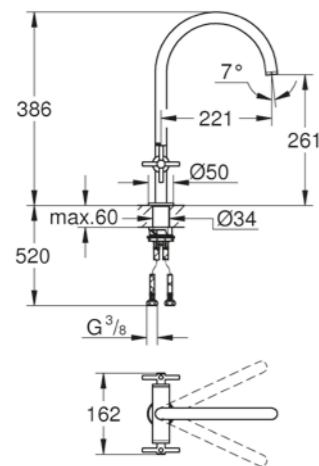
*** Per visionare le finiture SPA COLOURS far riferimento alle pagg. 8-9
 ● DA ● DL ● A0 ● AL
 SU ORDINAZIONE

GROHE ATRIO

Già icona di eleganza e precisione, nella cucina GROHE la rubinetteria Atrio torna con uno stile completamente rinnovato dalle forme essenziali e senza tempo. Lo stile architettonico della nuova linea Atrio è il risultato di pure intersezioni simmetriche e di una precisa attenzione all'equilibrio delle proporzioni e ai dettagli. Atrio significa design senza limiti. Utilizzando una purezza di forme che va oltre le tendenze e le mode locali, Atrio significa design senza limiti, per consumatori che ricercano eccellenza e individualità. Disponibile in tre finiture cromo, super steel e grafite spazzolato, GROHE Atrio è un classico moderno destinato a diventare un'icona moderna per la cucina del futuro.

	Codice	Colore	Prezzo €
	30 362 000	cromo	735,00
	30 362 DC0	super steel	978,00
	30 362 ALO	grafite spazzolato ***	1.102,00

Atrio
Batteria per lavello da 1/2" a due leve
 bocca „C”
 installazione monoforo
 vitone a dischi ceramici 1/2", 90°
 angolo di rotazione selezionabile tra: 0° / 150° / 360°
 con raccordi flessibili
 rapido sistema di installazione
 mousseur



*** Per visionare le finiture SPA COLOURS far riferimento alle pagg. 8-9

● AL
 SU ORDINAZIONE



30 362 ALO
 Atrio
 Batteria monoforo

GROHE ACCENT / ESSENCE

linea esclusiva
canale cucina

Lasciatevi conquistare dallo stile minimalista e dalla praticità della collezione Accent/Essence di GROHE. Le forme sottili ispirate dall'architettura moderna sono valorizzate da elementi di design organico ideali per una cucina di stile contemporaneo, volta a far sognare lo chef che è in ognuno di noi. Scoprite anche i nuovi colori esclusivi della e lasciatevi conquistare dalle eleganti satinature e dalle brillanti finiture lucide, oltre che dalle seducenti finiture cromo e SuperSteel. GROHE utilizza solo le ultime tecnologie esclusive per sviluppare finiture eccezionali. Il processo di deposizione fisica di vapore (Physical Vapour Deposition – PVD) assicura che le superfici di rivestimento siano tre volte più durevoli e dieci volte più resistenti ai graffi, offrendo sofisticate finiture. Questo è quello che GROHE chiama libertà di espressione.



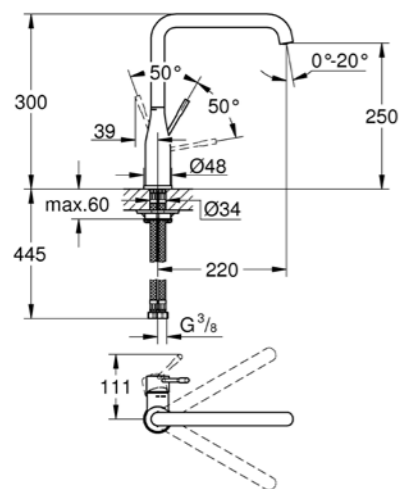
30 269 DLO
Essence
Miscelatore monocomando

linea esclusiva canale cucina



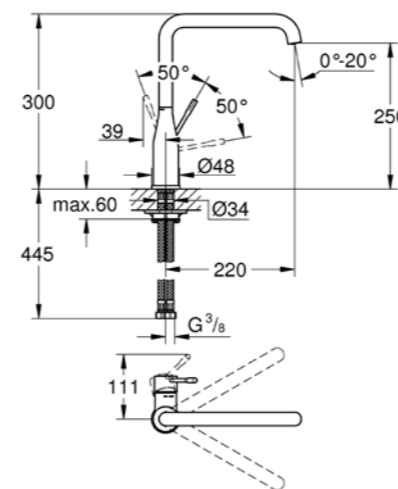
Codice	Colore	Prezzo €
30 423 000	cromo	336,00
30 423 DC0	super steel	437,00

Accent
Miscelatore monocomando per lavello
 bocca alta
 cartuccia a dischi ceramici da 28 mm con tecnologia GROHE SilkMove
 bocca girevole
 angolo di rotazione selezionabile tra: 0° / 150° / 360°
 con limitatore di temperatura integrato



Codice	Colore	Prezzo €
30 269 GL0	oro lucido ***	530,00
30 269 GN0	oro spazzolato ***	568,00
30 269 DA0	oro rosa lucido ***	530,00
30 269 DL0	oro rosa spazzolato ***	568,00
30 269 A00	grafite lucido ***	530,00
30 269 AL0	grafite spazzolato ***	568,00

Essence
Miscelatore monocomando per lavello
 bocca alta
 cartuccia a dischi ceramici da 28 mm con tecnologia GROHE SilkMove
 bocca girevole
 angolo di rotazione selezionabile tra: 0° / 150° / 360°
 con limitatore di temperatura integrato



*** Per visionare le finiture SPA COLOURS far riferimento alle pagg. 8-9

● GL ● GN ● DA ● DL ● A0 ● AL
 SU ORDINAZIONE

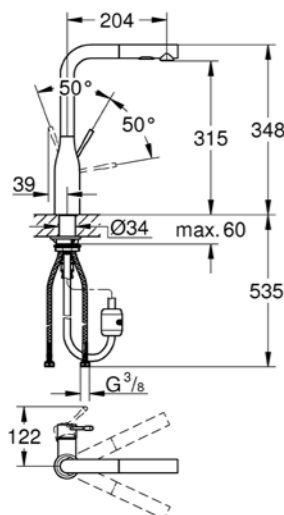


linea esclusiva canale cucina

Codice Colore Prezzo €

30 432 000 cromo 436,00
 30 432 DC0 super steel 573,00

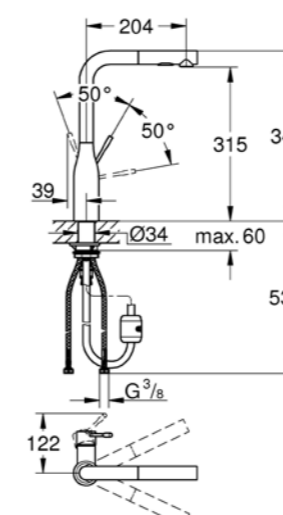
Accent
Miscelatore monocomando per lavello
 bocca alta
 cartuccia a dischi ceramici da 28 mm con tecnologia GROHE SilkMove
con doccetta estraibile a 2 getti
 mousseur con sistema anticalcare SpeedClean
 ritorno automatico al mousseur
 bocca girevole
 angolo di rotazione 360°
 con valvola di ritegno incorporata
 con limitatore di temperatura integrato



Codice Colore Prezzo €

30 270 GL0 oro lucido *** 689,00
 30 270 GN0 oro spazzolato *** 738,00
 30 270 DA0 oro rosa lucido *** 689,00
 30 270 DL0 oro rosa spazzolato *** 738,00
 30 270 A00 grafite lucido *** 689,00
 30 270 AL0 grafite spazzolato *** 738,00

Essence
Miscelatore monocomando per lavello
 bocca alta
 cartuccia a dischi ceramici da 28 mm con tecnologia GROHE SilkMove
con doccetta estraibile a 2 getti
 mousseur con sistema anticalcare SpeedClean
 ritorno automatico al mousseur
 bocca girevole
 angolo di rotazione 360°
 con valvola di ritegno incorporata
 con limitatore di temperatura integrato



*** Per visionare le finiture SPA COLOURS far riferimento alle pagg. 8-9

● GL ● GN ● DA ● DL ● A0 ● AL
 SU ORDINAZIONE



30 270 ALO
Essence
Miscelatore
monocomando



GROHE ESSENCE PROFESSIONAL

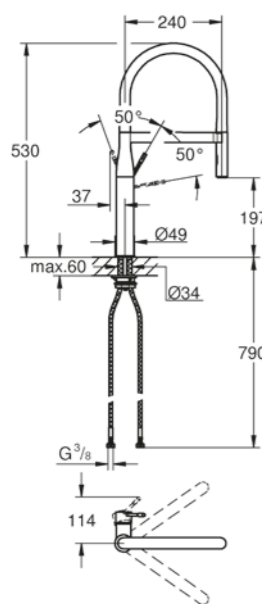
Aumentate le prestazioni della vostra cucina con l'elegante e architettonico rubinetto Essence Professional, pensato per introdurre nel vostro progetto di cucina funzionalità professionali e comodità. Dal braccio a molla orientabile a 360° al semplice sistema calamita EasyDock M per la testa metallica a doppio getto, ogni dettaglio è stato creato pensando alla facilità d'uso. Attraverso la tecnologia GROHFlexx, l'elastico igienico in Santoprene non è solo facile da pulire, ma anche disponibile in 10 finiture di colore per adattarsi a qualsiasi cucina.

Codice	Colore	Prezzo €
30 294 000	cromo	687,00
30 294 DC0	super steel	882,00
30 294 GL0	oro lucido ***	938,00
30 294 GN0	oro spazzolato ***	1.005,00
30 294 DA0	oro rosa lucido ***	938,00
30 294 DL0	oro rosa spazzolato ***	1.005,00
30 294 A00	grafite lucido ***	938,00
30 294 AL0	grafite spazzolato ***	1.005,00

Essence New

Miscelatore monocomando per lavello

cartuccia a dischi ceramici da 28 mm con tecnologia GROHE SilkMove
 limitatore di portata
 con limitatore di temperatura integrato
con doccetta professionale
 con flessibile elastico in Santoprene igienico GROHflexx kitchen
 mousseur con sistema anticalcare SpeedClean
 ritorno automatico al mousseur
 doccetta in metallo
 GROHE EasyDock M, calamita integrata per l'aggancio della doccetta
 senza sostegni aggiuntivi
 bocca girevole
 angolo di rotazione 360°
 con valvola di ritegno incorporata
 con raccordi flessibili
 rapido sistema di installazione



DESIGN PLUS

powered by: **ISH**

*** Per visionare le finiture SPA COLOURS far riferimento alle pagg. 8-9

● GL ● GN ● DA ● DL ● A0 ● AL

SU ORDINAZIONE



30 294 000
Essence
Miscelatore monocomando



Codice	Colore	Prezzo €
30 321 XC0	grigio scuro	101,00
30 321 MW0	marmo bianco	101,00
30 321 HG0	marrone scuro	101,00
30 321 DG0	rosso	101,00
30 321 DP0	rosa	101,00
30 321 DU0	viola	101,00
30 321 GE0	verde	101,00
30 321 TY0	blu	101,00
30 321 YF0	giallo	101,00
30 321 YR0	arancione	101,00

Flessibile elastico GROHflexx kitchen con doccetta professionale integrata dotata di braccio a molla orientabile a 360° per miscelatore lavello Essence 30 294

flessibile elastico in silicone igienico GROHflexx kitchen parti di fissaggio incluse con raccordi flessibili rapido sistema di installazione

30 294 000
Essence
Miscelatore monocomando
+
30 321 MW0
Flessibile elastico
GROHflexx
marmo bianco





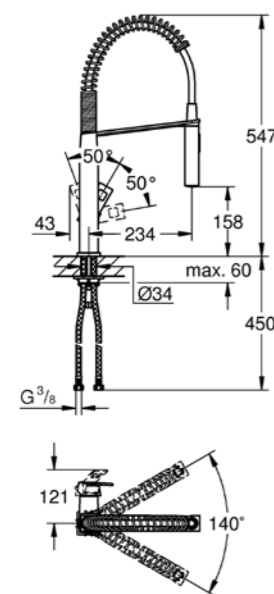
GROHE EUROCUBE

Eurocube è la scelta giusta per chi desidera una cucina dallo stile elegante e personalizzato con un design squadrato. I dettagli della leva riducono il volume percepito, evidenziando al contempo l'appeal minimalista del miscelatore. In perfetta linea con le esigenze dei consumatori di oggi, Eurocube offre uno stile geometrico d'avanguardia e funzionalità esclusive. Anche la linea Eurocube è dotata delle tecnologia esclusiva GROHE SilkMove, per un movimento morbido e silenzioso della leva ed è disponibile in finitura cromata GROHE StarLight e satinata SuperSteel.

Codice	Colore	Prezzo €
--------	--------	----------

31 395 000	cromo	866,00
31 395 DC0	super steel	1.099,00

Eurocube
Miscelatore monocomando per lavello
cartuccia a dischi ceramici da 28 mm con tecnologia GROHE SilkMove
con doccetta professionale
mousseur con sistema anticalcare SpeedClean
doccetta in metallo
bocca girevole
angolo di rotazione 140°
bocca con rotazione del braccio a 360°



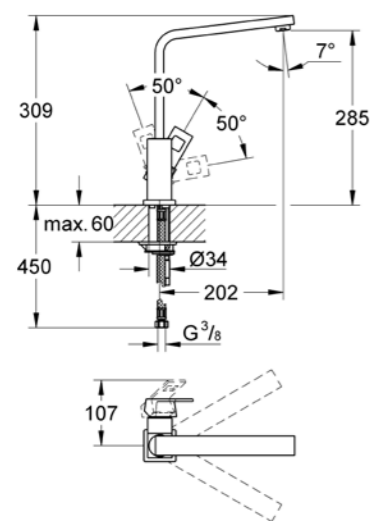
31 395 DC0
Eurocube
Miscelatore
monocomando



Codice	Colore	Prezzo €
--------	--------	----------

31 255 000	cromo	415,00
31 255 DC0	super steel	452,00

Eurocube
Miscelatore monocomando
per lavello
 bocca alta
 cartuccia a dischi ceramici da 28 mm con tecnologia GROHE SilkMove
 bocca girevole
 angolo di rotazione 360°



31 255 000
 Eurocube
 Miscelatore monocomando



GROHE PARKFIELD

Solido e organico, il miscelatore Parkfield offre il massimo della praticità. Una bocca girevole facilita le attività di tutti i giorni, mentre la leva può essere azionata con un solo dito, permettendovi un controllo assoluto col minimo sforzo. Dotati di doccetta estraibile a doppio getto con sistema anticalcare SpeedClean, scegliendo Parkfield avrete una soluzione a tutto tondo per una cucina pronta a qualsiasi sfida.

Codice	Colore	Prezzo €
--------	--------	----------

30 215 001	cromo	472,00
30 215 DC1	super steel	614,00

Parkfield

Miscelatore monocomando per lavello

cartuccia a dischi ceramici da 35 mm con tecnologia GROHE SilkMove

con limitatore di temperatura integrato

con doccetta estraibile a 2 getti

mousseur con sistema anticalcare SpeedClean

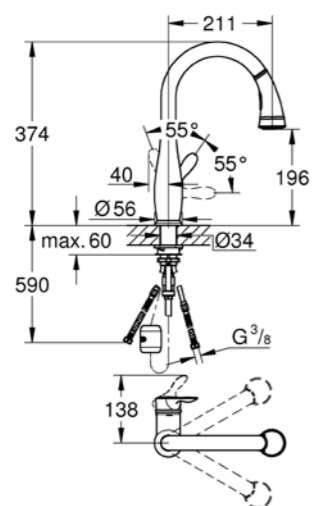
ritorno automatico al mousseur

dotato di serie di limitatore di portata regolabile

bocca girevole

angolo di rotazione 360°

con valvola di ritegno incorporata



30 215 001
Parkfield
Miscelatore monocomando





SCOPRI DI PIÙ

COLLEZIONI PERFORMANCE

Vasto assortimento di design, altezze e possibilità di installazione
per una scelta conveniente e funzionale.

IL NOSTRO BRAND	4
LAVELLI IN ACCIAIO INOX	12
LAVELLI IN MATERIALE COMPOSITO	40
SISTEMI PER IL TRATTAMENTO DELL'ACQUA	61
COLLEZIONI PREMIUM LIFESTYLE	139
COLLEZIONI PERFORMANCE	199
VIAMO / CONCETTO	202
BAUCLASSIC	208
BAUEDGE	212
EUROSTYLE COSMOPOLITAN	214
VIA COSMOPOLITAN / EUROSMART COSMOPOLITAN	218
VIA	222
GET PROFESSIONAL	226
DISPENSER PER SAPONE	230



GROHE ZERO (Piombo+Nichel FREE)

Per la salute e il benessere è essenziale utilizzare acqua potabile "buona". Quando si sceglie una rubinetteria con tecnologia GROHE Zero, si sceglie un miscelatore che incorpora reali benefici per la salute: le canalizzazioni interne sono isolate per garantire che l'acqua non entri mai in contatto con piombo o nichel.

Disponibile nelle seguenti linee:
Scala SmartControl, Vento SmartControl,
Accent Smartcontrol, Zedra Touch, Scala/Zedra,
Eurodisc Cosmopolitan, Concetto, BauClassic, BauEdge,
Eurostyle Cosmopolitan, Eurosmart Cosmopolitan, Eurosmart.



31 210 001
Concetto
Miscelatore monocomando
per installazione sotto finestra



GROHE INSTALLAZIONE SOTTO-FINESTRA

Un lavello posizionato davanti alla finestra vi consente di rilassarvi e di lasciarvi ispirare dal panorama mentre cucinate o lavate i piatti. Le soluzioni GROHE per installazione sotto-finestra vi permettono di aprire e pulire le vostre finestre con estrema facilità. Basta sollevare il miscelatore e sdraiarlo sulla superficie di lavoro, et voilà – il gioco è fatto.

Disponibile nelle le seguenti linee:
Concetto

GROHE VIAMO / CONCETTO

linea esclusiva
canale cucina

Con le sue linee inconfondibili e la sua versatilità, GROHE Viamo/Concetto è ideale per le cucine in cui lo stile e la praticità devono trovare il giusto equilibrio. La silhouette dalle forme cilindriche sarà apprezzata dagli amanti del design, mentre chi ama l'arte culinaria non potrà più fare a meno della sua praticità e delle prestazioni imbattibili. Tutto questo con un rapporto qualità / prezzo imbattibile!

Codice Colore Prezzo €

linea esclusiva canale cucina

30 433 000 cromo 513,00

Viamo

Miscelatore monocomando per lavello

cartuccia a dischi ceramici da 28 mm con tecnologia GROHE SilkMove con limitatore di temperatura integrato

con doccetta professionale

con flessibile elastico in Santoprene igienico GROHflexx kitchen mousseur con sistema anticalcare SpeedClean

ritorno automatico al mousseur

GROHE EasyDock M, calamita integrata per l'aggancio della doccetta senza sostegni aggiuntivi

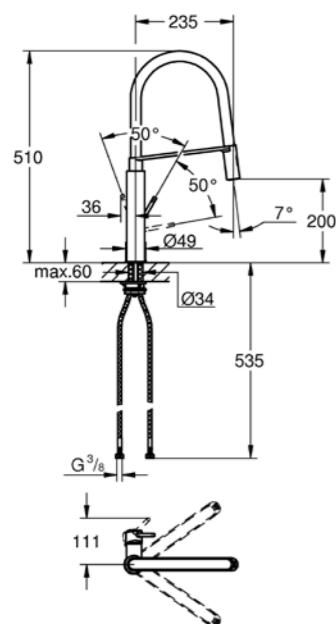
bocca girevole

angolo di rotazione 360°

con valvola di ritegno incorporata

con raccordi flessibili

rapido sistema di installazione



30 433 000
Viamo
Miscelatore monocomando



Codice	Colore	Prezzo €
--------	--------	----------

31 491 DC0	super steel	704,00
------------	-------------	--------

Concetto**Miscelatore monocomando per lavello**

cartuccia a dischi ceramici da 28 mm con tecnologia GROHE SilkMove con limitatore di temperatura integrato

con doccetta professionale

con flessibile elastico in Santoprene igienico GROHflexx kitchen mousseur con sistema anticalcare SpeedClean

ritorno automatico al mousseur

GROHE EasyDock M, calamita integrata per l'aggancio della doccetta

senza sostegni aggiuntivi

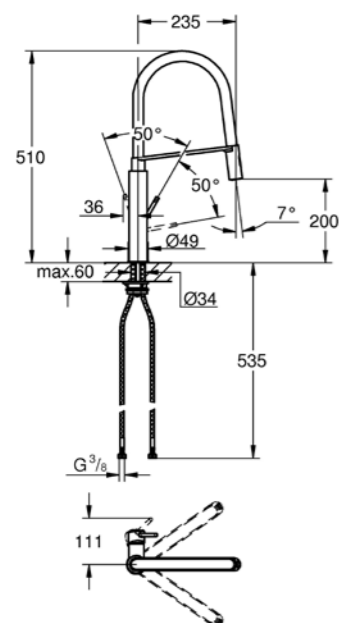
bocca girevole

angolo di rotazione 360°

con valvola di ritegno incorporata

con raccordi flessibili

rapido sistema di installazione



31 129 000
Concetto
Miscelatore monocomando

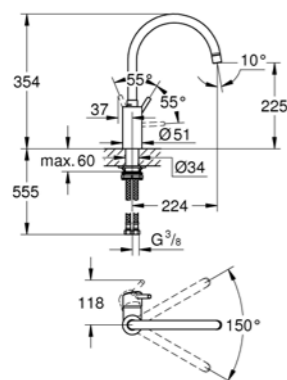


Codice Colore Prezzo €



32 661 003 **cromo** 272,00
32 661 DC3 **super steel** 350,00

Concetto
Miscelatore monocomando per lavello
bocca alta
cartuccia a dischi ceramici da 35 mm con tecnologia GROHE SilkMove
GROHE Zero canale interno dedicato al passaggio dell'acqua
piombo e nichel free
dotato di serie di limitatore di portata regolabile
bocca girevole
angolo di rotazione selezionabile tra: 0° / 150° / 360°

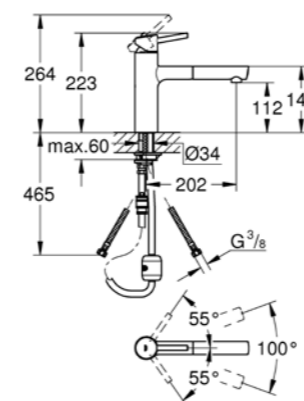


Codice Colore Prezzo €



31 129 001 **cromo** 365,50
31 129 DC1 **super steel** 454,00

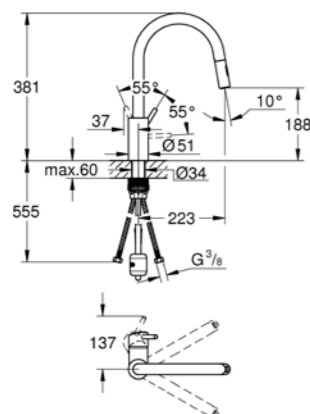
Concetto
Miscelatore monocomando per lavello
bocca media
cartuccia a dischi ceramici da 35 mm con tecnologia GROHE SilkMove
con mousseur estraibile
dotato di serie di limitatore di portata regolabile
bocca girevole
angolo di rotazione 100°



31 483 002 **cromo** 317,50
31 483 DC2 **super steel** 408,00



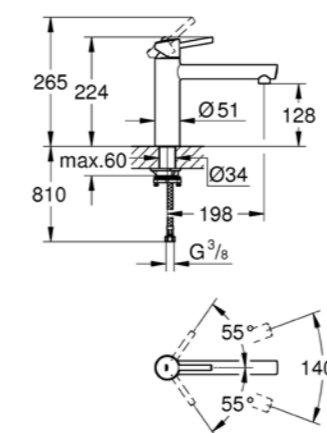
Concetto
Miscelatore monocomando per lavello
bocca alta
cartuccia a dischi ceramici da 35 mm con tecnologia GROHE SilkMove
GROHE EasyDock per un ritorno morbido e guidato della doccetta nella sede
GROHE Zero canale interno dedicato al passaggio dell'acqua
piombo e nichel free
con doccetta estraibile a due getti
mousseur con sistema anticalcare SpeedClean
dotato di serie di limitatore di portata regolabile
bocca girevole
angolo di rotazione 360°



31 210 001 **cromo** 452,00



Concetto
Miscelatore monocomando per lavello
per installazione sotto finestra
bocca media
cartuccia a dischi ceramici da 35 mm con tecnologia GROHE SilkMove
dotato di serie di limitatore di portata regolabile
bocca girevole
angolo di rotazione 140°



GROHE BAUCLASSIC

linea esclusiva
canale cucina

novità

GROHE BauClassic: una fusione di stile e praticità.

La linea di rubinetteria da cucina BauClassic è senz'altro composta da miscelatori riusciti in termini di estetica e funzionalità, che fondono lo stile classico con una meccanica decisamente proiettata in questo secolo. Il fusto allungato e l'elegante maniglia valorizzeranno il layout di qualsiasi cucina. La bocca di erogazione - sia essa bassa, media o alta - permette di gestire al meglio pentole e contenitori di tutte le dimensioni, mentre la rotazione fluida offre ancora più praticità. La leva in metallo pieno è tattile e precisa, mentre il funzionamento interno è garantito dalla cartuccia in ceramica GROHE LongLife, che assicura un controllo efficiente di flusso e temperatura. Il sistema di installazione agevolata con i suoi tubi di allacciamento flessibili consente un montaggio rapido e semplice. La finitura lucida e di lunga durata GROHE StarLight (cromo) assicura al rubinetto per la cucina un aspetto impeccabile anche dopo anni di utilizzo.

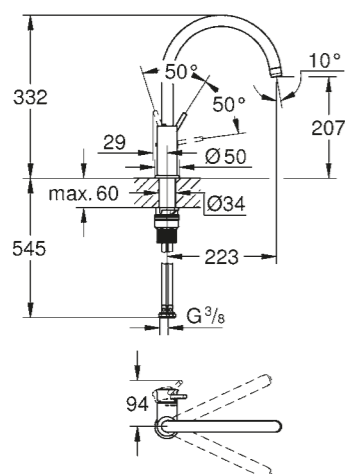
Codice Colore Prezzo €

novità linea esclusiva canale cucina

30 577 000 cromo 119,00

BauClassic
Miscelatore monocomando per lavello
bocca alta
cartuccia a dischi ceramici GROHE Longlife da 28 mm
GROHE Zero canale interno dedicato al passaggio dell'acqua
piombo e nichel free
bocca con mousseur
bocca girevole
angolo di rotazione 360°
con raccordi flessibili 3/8"
GROHE FastFixation Plus 2.0

Disponibile dal 3 trimestre 2022



30 577 000
BauClassic
Miscelatore
monocomando

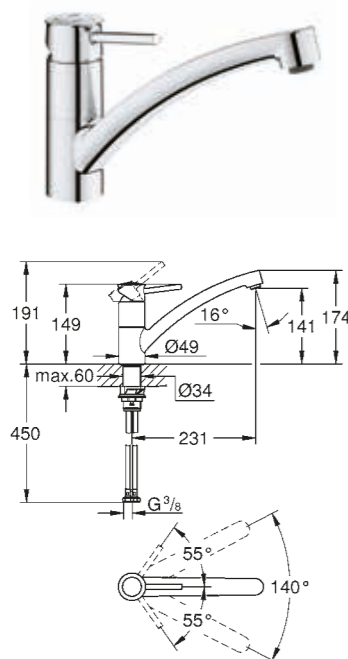
novità

Codice Colore Prezzo €

novità linea esclusiva canale cucina

30 575 000 cromo 99,00

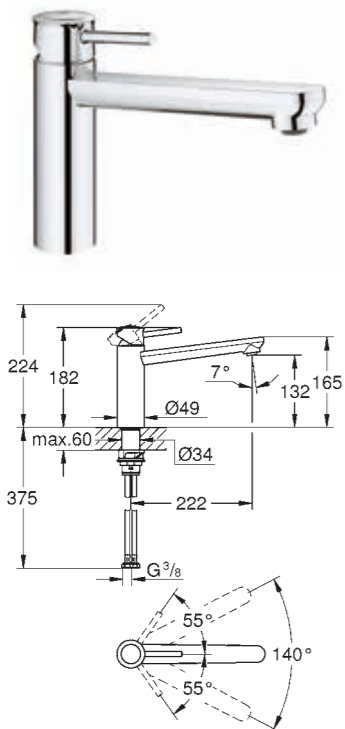
BauClassic
Miscelatore monocomando per lavello
 bocca bassa
 cartuccia a dischi ceramici GROHE Longlife da 35 mm
GROHE Zero canale interno dedicato al passaggio dell'acqua
piombo e nichel free
 bocca girevole
 angolo di rotazione 140°
 manutenzione facilitata del mousseur tramite l'utilizzo di una moneta
 con raccordi flessibili 3/8"
 GROHE FastFixation Plus 2.0
Disponibile dal 3 trimestre 2022



novità linea esclusiva canale cucina

30 576 000 cromo 111,00

BauClassic
Miscelatore monocomando per lavello
 bocca media
 cartuccia a dischi ceramici GROHE Longlife da 35 mm
GROHE Zero canale interno dedicato al passaggio dell'acqua
piombo e nichel free
 bocca girevole
 angolo di rotazione 140°
 manutenzione facilitata del mousseur tramite l'utilizzo di una moneta
 con raccordi flessibili 3/8"
 GROHE FastFixation Plus 2.0
Disponibile dal 3 trimestre 2022



GROHE BAUEDGE

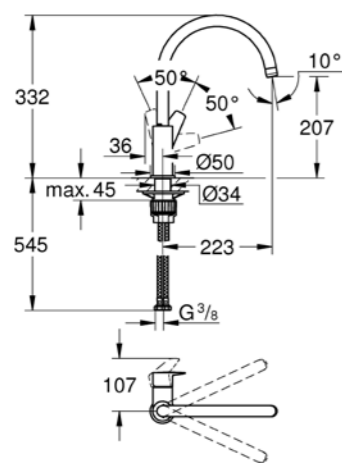
Semplicità e modernità sono le caratteristiche che definiscono la collezione GROHE BauEdge. La rubinetteria di questa linea combina semplicità e stile di vita moderno, con una bocca di erogazione dalla forma cilindrica che crea una leggerezza visiva, ideale per la cucina di oggi ed è stato progettata per garantire il massimo comfort di utilizzo. Il miscelatore è infatti dotato di un meccanismo di rotazione regolabile per una maggiore flessibilità. Grazie all'esclusiva funzione GROHE Zero, l'acqua non entra mai in contatto con il piombo e il nichel grazie all'isolamento delle canalizzazioni interne. Il sistema GROHE FastFixation Plus garantisce tempi di installazione ridotti del 65% rispetto a quelli necessari per altri rubinetti comparabili, grazie al miscelatore preassemblato che si monta semplicemente senza richiedere l'uso di attrezzi. Disegnata e progettata per inserirsi sapientemente in ogni cucina, sia essa di stile classico, contemporaneo o cosmopolita, la rubinetteria GROHE BauEdge si caratterizza per il suo minimalismo estetico e la sua eleganza costruiti attorno alla funzionalità e completati da un incredibile rapporto qualità/prezzo.

Codice	Colore	Prezzo €
--------	--------	----------



31 367 001	cromo	159,00
-------------------	--------------	---------------

BauEdge
Miscelatore monocomando per lavello
 bocca alta
 cartuccia a dischi ceramici GROHE Longlife da 28 mm
GROHE Zero canale interno dedicato al passaggio dell'acqua
piombo e nichel free
 bocca con mousseur
 bocca girevole
 angolo di rotazione 360°
 Sistema di installazione GROHE FastFixation Plus



31 367 001
 BauEdge
 Miscelatore monocomando



GROHE

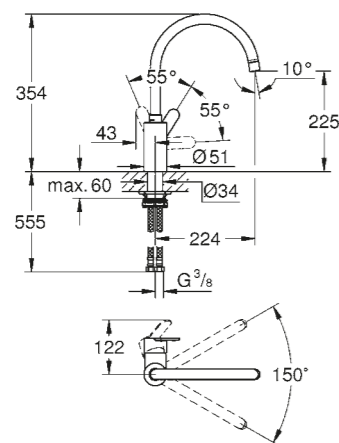
EUROSTYLE COSMOPOLITAN

Eurostyle Cosmopolitan avrà un ruolo da protagonista nella vostra cucina e non solo in termini di funzionalità. Due tecnologie esclusive, GROHE SilkMove e GROHE StarLight, garantiscono anni di funzionamento perfetto e una finitura lucida di lunga durata. Con la sua ampia gamma di modelli, la collezione risponderà a tutte le vostre esigenze. Eurostyle Cosmopolitan: nessun desiderio resterà insoddisfatto.

Codice	Colore	Prezzo €
--------	--------	----------

33 975 004	cromo	261,00
-------------------	--------------	---------------

Eurostyle Cosmopolitan
Miscelatore monocomando per lavello
 bocca alta
 cartuccia a dischi ceramici da 35 mm con tecnologia GROHE SilkMove
GROHE Zero canale interno dedicato al passaggio dell'acqua
 piombo e nichel free
 dotato di serie di limitatore di portata regolabile
 bocca girevole
 angolo di rotazione selezionabile tra: 0° / 150° / 360°



33 975 004
 Eurostyle Cosmopolitan
 Miscelatore monocomando



Codice	Colore	Prezzo €
--------	--------	----------



31 126 004	cromo	320,00
-------------------	--------------	---------------

Eurostyle Cosmopolitan
Miscelatore monocomando per lavello

bocca alta
cartuccia a dischi ceramici da 35 mm con tecnologia GROHE SilkMove
GROHE EasyDock per un ritorno morbido e guidato della doccetta nella sede

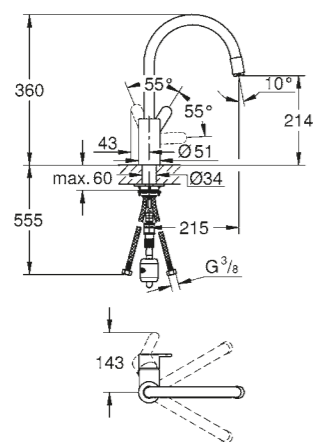
GROHE Zero canale interno dedicato al passaggio dell'acqua
piombo e nichel free

con mousseur estraibile

dotato di serie di limitatore di portata regolabile

bocca girevole

angolo di rotazione 360°



31 482 003	cromo	360,00
-------------------	--------------	---------------

Eurostyle Cosmopolitan
Miscelatore monocomando per lavello

bocca alta
cartuccia a dischi ceramici da 35 mm con tecnologia GROHE SilkMove
GROHE EasyDock per un ritorno morbido e guidato della doccetta nella sede

GROHE Zero canale interno dedicato al passaggio dell'acqua
piombo e nichel free

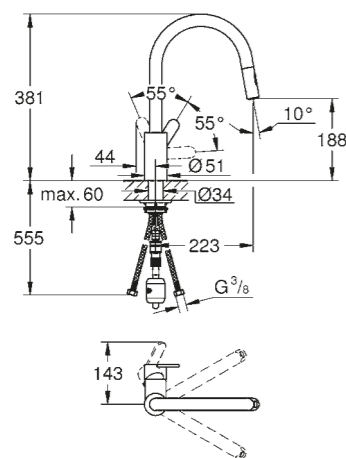
con doccetta estraibile a due getti

mousseur con sistema anticalcare SpeedClean

dotato di serie di limitatore di portata regolabile

bocca girevole

angolo di rotazione 360°



GROHE

VIA COSMOPOLITAN / EUROSMART COSMOPOLITAN

linea esclusiva
canale cucina

La collezione di miscelatori per cucina GROHE Via Cosmopolitan/Eurosmart Cosmopolitan fonde le linee pulite e geometriche dell'architettura moderna a una tecnologia destinata a durare nel tempo. Un sapiente equilibrio tra estetica moderna ed ergonomia straordinaria. La bocca girevole è comoda e facile da usare: il complemento ideale per qualunque lavello. Tecnologie collaudate, come GROHE SilkMove, per un controllo morbido e preciso della leva, e la cromatura brillante GROHE StarLight assicurano funzionalità ed estetica impeccabile negli anni. La versione con tecnologia GROHE EcoJoy consente di risparmiare acqua ed energia limitando la portata a 5,7 litri al minuto. Tutto ciò con un rapporto prezzo/prestazioni imbattibile. La variante SuperSteel, sino a poco tempo fa esclusiva del segmento medio alto, conferisce a questa linea di rubinetteria un'ulteriore ricercatezza.

Codice	Colore	Prezzo €
--------	--------	----------

linea esclusiva canale cucina



30 431 000	cromo	199,00
30 431 DC0	super steel	258,00

Via Cosmopolitan

Miscelatore monocomando per lavello

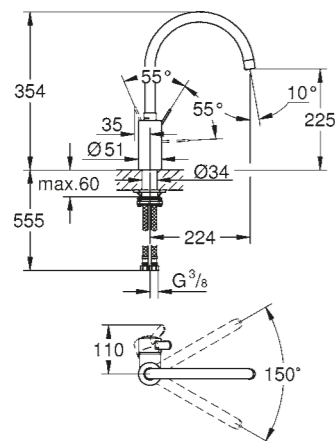
bocca alta
cartuccia a dischi ceramici da 35 mm con tecnologia GROHE SilkMove
**GROHE Zero canale interno dedicato al passaggio dell'acqua
piombo e nichel free**
dotato di serie di limitatore di portata regolabile
bocca girevole
angolo di rotazione selezionabile tra: 0° / 150° / 360°

32 843 20E	cromo	220,00
------------	-------	--------

Eurosmart Cosmopolitan

Miscelatore monocomando per lavello

Con tecnologia GROHE Ecojoy (portata limitata a 5,7 l/min.)



Codice	Colore	Prezzo €
--------	--------	----------

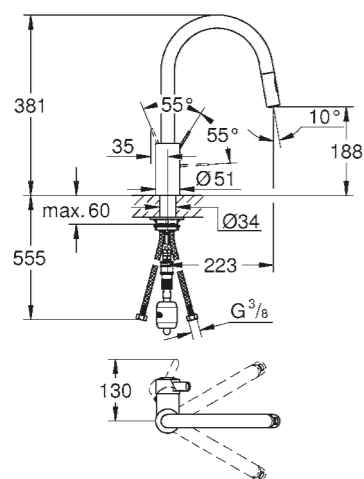
31 481 001	cromo	342,00
------------	-------	--------

Eurosmart Cosmopolitan**Miscelatore monocomando per lavello**

bocca alta
 cartuccia a dischi ceramici da 35 mm con tecnologia GROHE SilkMove
 GROHE EasyDock per un ritorno morbido e guidato della doccetta nella sede

GROHE Zero canale interno dedicato al passaggio dell'acqua piombo e nichel free**con mousseur estraibile**

mousseur con sistema anticalcare SpeedClean
 dotato di serie di limitatore di portata regolabile
 bocca girevole
 angolo di rotazione 360°



GROHE VIA

linea esclusiva
canale cucina

La nuova linea di rubinetteria da cucina GROHE Via unisce la praticità con un design distintivo. Progettato per raggiungere prestazioni elevate pur garantendo la massima sicurezza nel controllo della temperatura anche nella cucina più raffinata, questo prodotto ha uno stile senza compromessi. Dal morbido corpo cilindrico alla curvatura elegante della bocca, questa linea ha un look di indiscutibile fascino e una grande versatilità. Disponibile con superficie brillante cromata o satinata SuperSteel, questa collezione è pronta per diventare protagonista di una cucina adatta a tutta la famiglia.

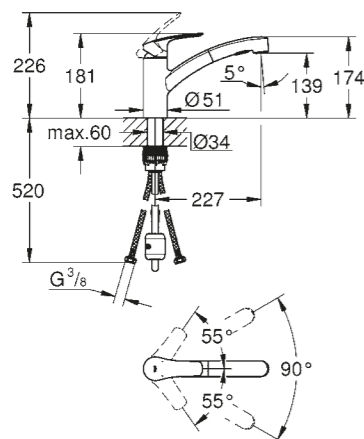
Codice Colore Prezzo €

novità linea esclusiva canale cucina

30 406 000 cromo 186,00
30 406 DC0 super steel 241,00

Via

Miscelatore monocomando per lavello
bocca bassa
cartuccia a dischi ceramici da 35 mm con tecnologia GROHE SilkMove
limitatore di portata
con limitatore di temperatura integrato
con doccetta estraibile a 2 getti
mousseur con sistema anticalcare SpeedClean
ritorno automatico al mousseur
dotato di serie di limitatore di portata regolabile
bocca girevole
angolo di rotazione 90°
**GROHE Zero canale interno dedicato al passaggio dell'acqua
piombo e nichel free**
con raccordi flessibili 3/8"
sistema di installazione GROHE FastFixation Plus

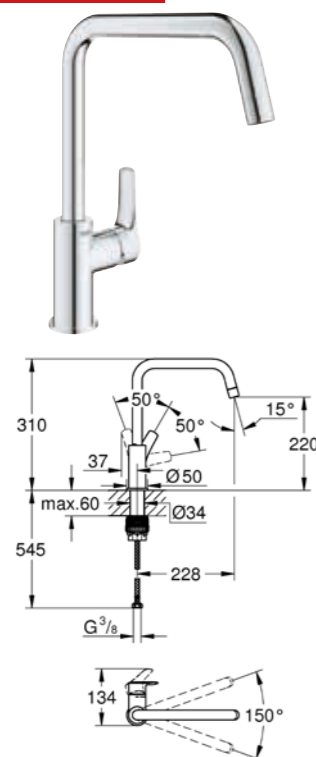


30 406 000

Via
Miscelatore monocomando



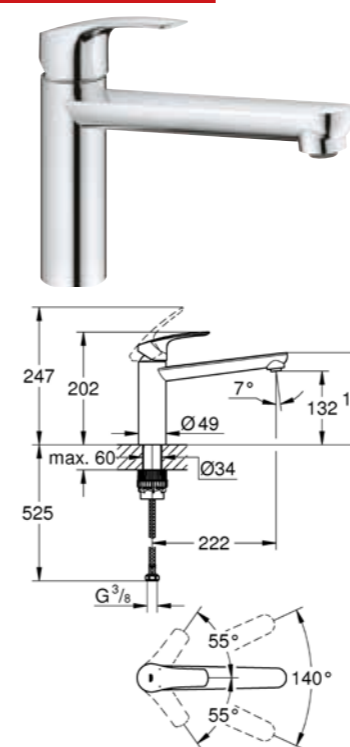
Codice	Colore	Prezzo €
--------	--------	----------

linea esclusiva canale cucina


30 568 000	cromo	183,00
30 568 DC0	super steel	238,00

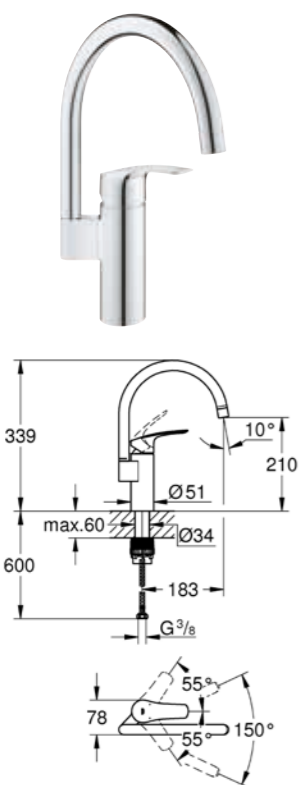
Via
Miscelatore monocomando per lavello
 bocca alta
 cartuccia a dischi ceramici da 28 mm con tecnologia GROHE SilkMove
 con limitatore di temperatura integrato
 dotato di serie di limitatore di portata regolabile
 bocca girevole
 angolo di rotazione 150°
**GROHE Zero canale interno dedicato al passaggio dell'acqua
 piombo e nichel free**
 con raccordi flessibili 3/8"
 sistema di installazione GROHE FastFixation Plus

Codice	Colore	Prezzo €
--------	--------	----------

linea esclusiva canale cucina


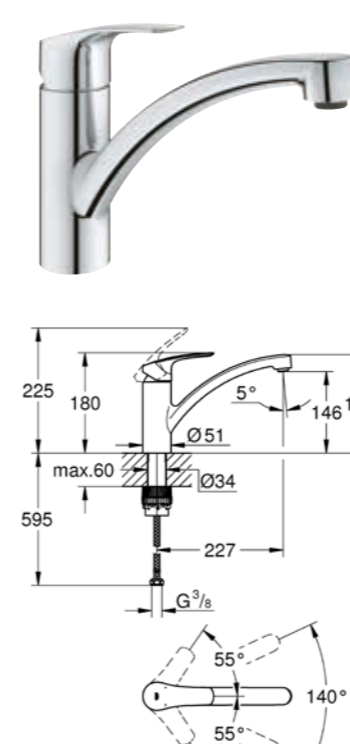
30 464 000	cromo	136,50
30 464 DC0	super steel	177,00

Via
Miscelatore monocomando per lavello
 bocca media
 cartuccia a dischi ceramici da 35 mm con tecnologia GROHE SilkMove
 con limitatore di temperatura integrato
 dotato di serie di limitatore di portata regolabile
 bocca girevole
 angolo di rotazione 140°
**GROHE Zero canale interno dedicato al passaggio dell'acqua
 piombo e nichel free**
 con raccordi flessibili 3/8"
 sistema di installazione GROHE FastFixation Plus

linea esclusiva canale cucina


33 222 000	cromo	136,50
------------	-------	--------

Via
Miscelatore monocomando per lavello
 bocca alta
 cartuccia a dischi ceramici da 35 mm con tecnologia GROHE SilkMove
 con limitatore di temperatura integrato
 dotato di serie di limitatore di portata regolabile
 bocca girevole
 angolo di rotazione 150°
**GROHE Zero canale interno dedicato al passaggio dell'acqua
 piombo e nichel free**
 con raccordi flessibili 3/8"
 sistema di installazione GROHE FastFixation Plus

linea esclusiva canale cucina


30 465 000	cromo	130,00
30 465 DC0	super steel	169,00

Via
Miscelatore monocomando per lavello
 bocca bassa
 cartuccia a dischi ceramici da 35 mm con tecnologia GROHE SilkMove
 con limitatore di temperatura integrato
 dotato di serie di limitatore di portata regolabile
 bocca girevole
 angolo di rotazione 140°
**GROHE Zero canale interno dedicato al passaggio dell'acqua
 piombo e nichel free**
 manutenzione facilitata del mousseur tramite l'utilizzo di una moneta
 con raccordi flessibili 3/8"
 sistema di installazione GROHE FastFixation Plus



GROHE GET PROFESSIONAL

Il miscelatore da cucina GROHE Get Professional combina le linee geometriche e sobrie dell'architettura moderna con una tecnologia durevole ed affidabile tipica delle cucine professionali. Questa linea dallo stile raffinato è caratterizzata da un perfetto equilibrio tra tecnica imbattibile, estetica moderna e prezzo.

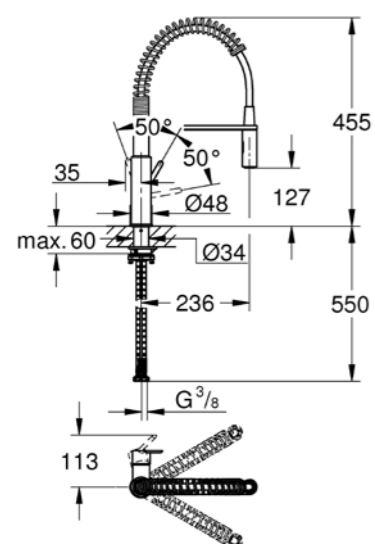


30 361 000
Get
Miscelatore monocomando

Codice Colore Prezzo €

30 361 000 cromo 433,00

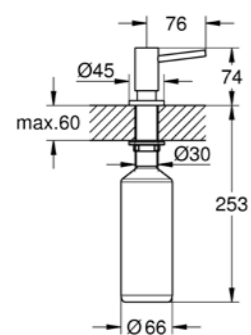
Get Professional
Miscelatore Monocomando per lavello
 cartuccia a dischi ceramici da 28 mm con tecnologia GROHE SilkMovecon limitatore di temperatura integrato con doccetta professionale mousseur con sistema anticalcare SpeedClean ritorno automatico al mousseur GROHE EasyDock M, supporto magnetico con calamita integrata per l'aggancio della doccetta senza sostegni aggiuntivi bocca girevole angolo di rotazione 140° con valvola di ritegno incorporata con raccordi flessibili sistema di installazione GROHE QuickFix



GROHE DISPENSER PER SAPONE

Il tocco finale per valorizzare la vostra cucina è un dispenser per sapone moderno ed elegante, da scegliere tra i modelli proposti da GROHE. Prodotti secondo i rigorosi standard di qualità GROHE e disegnati per un abbinamento perfetto con tutte le collezioni da cucina, questi dispenser assicurano una praticità e una longevità che non temono rivali.

Codice	Colore	Prezzo €
--------	--------	----------



40 535 000	cromo	81,50
40 535 DC0	super steel	120,00
40 535 GL0	oro lucido ***	127,00
40 535 GN0	oro spazzolato ***	137,00
40 535 DA0	oro rosa lucido ***	127,00
40 535 DL0	oro rosa spazzolato ***	137,00
40 535 A00	grafite lucido ***	127,00
40 535 AL0	grafite spazzolato ***	137,00

Dispenser sapone Cosmopolitan
per sapone liquido
capacità 500 ml



40 535 GN0
Cosmopolitan
Dispenser sapone

*** Per visionare le finiture SPA COLOURS
far riferimento alle pagg. 8-9

● GL ● GN ● DA ● DL ● A0 ● AL
SU ORDINAZIONE

Pagine 230|231

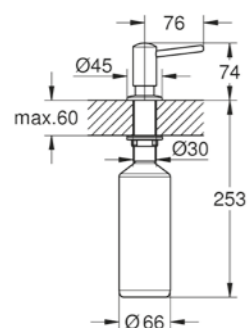


Codice	Colore	Prezzo €
--------	--------	----------



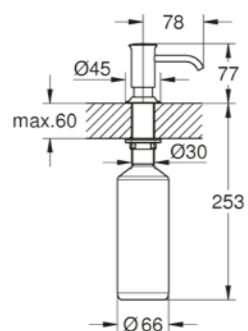
40 536 000 40 536 DC0	cromo super steel	74,00 108,00
--	------------------------------------	-------------------------------

Dispenser sapone
per sapone liquido
capacità 0,4 l.



40 537 000	cromo	89,50
-------------------	--------------	--------------

Dispenser sapone Authentic
per sapone liquido
capacità 0,4 l.



GROHE CENTRI DI ASSISTENZA



grohe.it



TRENTINO ALTO ADIGE

EUROTECNO SERVICE UNIPERSONALE

Via Bolzano, 15/7
39011 Lana (BZ)
Telefono: 0473 56 35 61 (attive 4 linee autom.)
Fax: 0473 56 48 68
WhatsApp: 371 394 37 31
Posta elettronica: info@eurotecno-service.it

FRIULI VENEZIA GIULIA

Udine

O.T.I. S.A.S. di Cocetta Andrea & C.

Via Sondrio, 2 (laterale di via Cotonificio)
33100 Udine
Telefono: 0432 58 26 02 - Fax: 0432 58 26 02
Posta elettronica: info@otiudine.it

Trieste - Gorizia

L'ASSISTENZA di Giovanni Bruno

Via della Tesa, 8
34137 Trieste
Telefono: 040 39 30 77 - Fax: 040 39 47 97
Cell.: 335 12 33 865
Posta elettronica: giovanni.bruno@atagas.com

Pordenone

Pordenone

PIOVESAN ENNIO

Via Barone, 10
31030 Dosson di Casier (TV)
Telefono: 0422 38 17 87 - Cell.: 335 68 17 313
Posta elettronica: assistenza.piovesan@gmail.com

VENETO

Verona - Vicenza

IDROSERVICE di Turri Vincenzo

Via Garibaldi, 37
37060 Castel d'Azzano (VR)
Telefono e Fax: 045 85 21 558 - Cell.: 348 80 47 950
Posta elettronica: idroservice.vr@gmail.com

Padova - Rovigo

CENTRO RICAMBI di Schiavon Matteo

Via dell'Artigianato, 8/f
35020 Due Carrare (PD)
Telefono: 049 73 83 729
Cell.: 339 45 21 726 - 333 10 60 473
Posta elettronica: tecnica.mario@gmail.com

Venezia - Treviso - Belluno

PIOVESAN ENNIO

Via Barone, 10
31030 Dosson di Casier (TV)
Telefono: 0422 38 17 87 - Cell.: 335 68 17 313
Posta elettronica: assistenza.piovesan@gmail.com

LOMBARDIA

Como - Lecco - Sondrio

IDRORICAMBI S.N.C. di Bianchi Laura & C.

Via Canturina, 169
22100 Como
Telefono: 031 59 26 14
Posta elettronica: idroricambi@gmail.com

Milano - Lodi - Pavia - Bergamo - Cremona - Varese - MonzaBrianza

TECNORICAMBI S.R.L.

Via Don Bartolomeo Grazioli, 4
20161 Milano
Telefono: 02 66 22 60 22 - Fax: 02 66 22 36 07
Posta elettronica: tecnoricambisrl@tin.it

Per le province di Milano – Lodi – Pavia:

contattare la sede TECNORICAMBI

Per le province di Cremona – Bergamo:

tecnico di zona Sig. Borrini - 348 90 08 822

Per le province di Varese:

tecnico di zona Sig. Pogliani - 348 90 08 811

Mantova - Brescia

IDROSERVICE di Turri Vincenzo

Via Garibaldi, 37
37060 Castel d'Azzano (VR)
Telefono e Fax: 045 85 21 558 - Cell.: 348 80 47 950
Posta elettronica: idroservice.vr@gmail.com

LIGURIA

Genova

ASSIMPIANTI S.R.L.

Via Luigi Devoto 5
Tel. 0103779701-Fax 0103771824
Cell.: 3381125865
16131 Genova Posta elettronica: info@assimpianti.net

Savona - Imperia

GAGLIOLO CLAUDIO

Via Piemonte, 219
17036 Leca d'Albenga (SV)
Telefono e Fax: 0182 20 169
Posta elettronica: assistenzagagliolo@live.it

La Spezia

TECNOSISTEMI di Gianrossi Marco

Via Provinciale, 69
19030 Castelnuovo Magra (SP)
Telefono e Fax: 0187 67 40 81
Cell.: 337 25 40 62 - 338 72 93 989
Posta elettronica: paolo.gianrossi@tin.it

GROHE CENTRI DI ASSISTENZA

PIEMONTE - VALLE D'AOSTA

Torino - Vercelli - Cuneo - Biella - Aosta - Alessandria - Asti

DI LUCCIO FRANCESCO

Str. Falchetto, 61/C3
12042 Bra (CN)
Telefono: 0172 43 01 31 - Cell.: 335 61 97 428
Posta elettronica: diluccioassistenza@gmail.com

Novara - Verbania

TECNORICAMBI S.R.L.

Via Don Bartolomeo Grazioli, 4
20161 Milano
Telefono: 02 66 22 60 22 - Fax: 02 66 22 36 07
Posta elettronica: tecnoricambisrl@tin.it

Tecnico di zona: Sig. Pogliani

Cell.: 348 90 08 811

EMILIA ROMAGNA

Bologna - Modena

SERVICE LINE S.R.L.

Via Della scienza 11
41013 Castelfranco Emilia (MO)
Telefono: 059 93 08 53 - Fax: 059 93 33 23
Posta elettronica: servicelinesrl@servicelinesrl.it

Ravenna - Forlì - Repubblica di San Marino - Rimini

DALL'ARA SERVIZI TECNICI di Yuri Dall'Ara & C. S.n.c.

Via Serafino Ferruzzi, 42
47522 Cesena (FC)
Telefono e Fax: 0547 64 62 01
Posta elettronica: info@dallaraservizitecnici.it

Piacenza

TECNORICAMBI S.R.L.

Via Don Bartolomeo Grazioli, 4
20161 Milano
Telefono: 02 66 22 60 22 - Fax: 02 66 22 36 07
Posta elettronica: tecnoricambisrl@tin.it

Tecnico di zona: Sig. Borrini

Cell.: 348 90 08 822

Parma - Reggio Emilia

FERRETTI STEFANO

Via S. Antonio, 1/1
42011 Bagnolo in Piano (RE)
Telefono e Fax: 0522 95 41 57
Posta elettronica: ferrettiassistenza@gmail.com

Ferrara

CENTRO RICAMBI di Schiavon Matteo

Via dell'Artigianato, 8/f
35020 Due Carrare (PD)
Telefono: 049 73 83 729
Cell.: 339 45 21 726 - 333 10 60 473
Posta elettronica: tecnica.mario@gmail.com

TOSCANA

Firenze - Prato - Arezzo - Pistoia - Siena

IDROMANIA GROUP S.R.L.

Via di Porto, 18/b
50018 Scandicci (FI)
Telefono: 055 75 15 29 - 055 75 24 82
Fax: 055 73 56 035 - Cell.: 348 33 15 468
Posta elettronica: info@idromania.com

Lucca - Massa Carrara

TECNOSISTEMI di Gianrossi Marco

Via Provinciale, 69
19030 Castelnuovo Magra (SP)
Telefono e Fax: 0187 67 40 81
Cell.: 337 25 40 62 - 338 72 93 989
Posta elettronica: paolo.gianrossi@tin.it

Pisa - Livorno - Grosseto

TOSCANA ASSISTENZA WATER S.R.L.

Via del Puntone, 38
56031 Bientina (PI)
Telefono e Fax: 0587 75 54 84
Cell.: 335 70 73 477
Posta elettronica: daniele.puccinelli@tiscali.it

UMBRIA

Perugia - Terni

NEW SERVICE 15

Via Maria, 18
06132 San Martino in Campo (PG)
Telefono: 075 60 94 12 - Cell.: 338 26 66 590
Posta elettronica: newservice.cat@gmail.com

LAZIO

Roma - Frosinone - Latina - Rieti - Viterbo

APPIA IMPIANTI SERVICE S.R.L.

Via Annia Regilla, 114
00178 Roma
Telefono e Fax: 06 71 83 442 - Cell.: 348 15 24 693
Posta elettronica: appiaimpianti@gmail.com

MARCHE

Ancona - Ascoli Piceno - Macerata - Pesaro Urbino

IDROTERMICA S.R.L.

Via F. Ginocchi
62012 Civitanova Marche (MC)
Telefono e Fax: 0733 81 22 01 - Cell.: 337 64 95 69
Posta elettronica: info@idrotermica.com

ABRUZZO

L'Aquila - Chieti - Pescara - Teramo

DI CRISTOFARO GIUSEPPE

Via R. Ortiz, 30
66100 Chieti Scalo (CH)
Telefono e Fax: 0871 56 56 58 - Cell.: 349 51 85 256
Posta elettronica: dicristofarogiuseppe@virgilio.it

GROHE CENTRI DI ASSISTENZA



ABRUZZO

L'Aquila - Chieti - Pescara - Teramo

TECNOBAGNO di Leo Delle Monache

Via Vestina, 338
65016 Montesilvano (PE)
Telefono: 085 44 55 717 - Fax: 085 44 56 251
Posta elettronica: info@tecnobagno.net

CAMPANIA

Napoli - Caserta

MC2 ASSISTENZA S.N.C.

Pietro Castellino, 141/F
80131 Napoli
Telefono e Fax: 081 55 61 657 - Cell.: 329 28 09 307
Posta elettronica: mc2assistenza@hotmail.com

SMORRA PASQUALE

Via Mascagni, 30
80128 Napoli
Telefono e Fax: 081 57 99 608 - Cell.: 330 94 99 10
Posta elettronica: pasqualesmorra@tin.it

Avellino - Salerno - Benevento

IDROTERMO SERVICE CERULLO S.R.L.

Via Fratte
83020 Contrada (AV)
Telefono e Fax: 0825 67 46 41 - Cell.: 335 12 32 629
Posta elettronica: idrotermo.service@virgilio.it

MOLISE - PUGLIA - BASILICATA

CASIERO TEAM SERVICE

Via degli Ulivi, 9
70031 Andria (BT)
Telefono: 0883 54 57 20 - Fax: 0883 54 96 65
Posta elettronica: casieroteamservice@gmail.com

CALABRIA

Catanzaro - Crotone - Vibo Valentia - Cosenza - Reggio Calabria

MONTESANO DAVIDE

Via delle Orchidee, 26
88100 Catanzaro
Telefono e Fax: 0961 46 96 48
Cell.: 349 18 65 639 - 328 53 63 094
Posta elettronica: f.montesano1@tin.it

SARDEGNA

Cagliari - Oristano

IDROCLIMA di Roberto e Piero Premolini s.n.c.

Via Porto Corallo, 4
09042 Monserrato (CA)
Cell.: Roberto 349 39 79 770 - Piero 347 00 17 139
Posta elettronica: roberto.piero@libero.it

H.T. SYSTEM di Muracino Roberto

Via San Martino,150/A
09047 Selargius (CA)
Telefono: 070 23 43 664 - Fax: 070 27 41 058
Cell.: 349 10 25 101
Posta elettronica: htssystem.cagliari@gmail.com

Sassari - Nuoro

CAMOGGIO BARTOLOMEO

Via Delle Conce, 5/A
07100 Sassari
Telefono e Fax: 079 23 96 19
Posta elettronica: b.camoglio@alice.it

SICILIA

Palermo

M.G. New Technology S.r.l.

Via Vittorio Emanuele, 291
90030 Altofonte (PA)
Telefono e Fax: 091 43 81 80
Posta elettronica: emmegdeluca@libero.it

Agrigento - Caltanissetta - Enna

BORDONARO ROSARIO

Via Benigno Zaccagnini
92024 Canicatti (AG)
Telefono e Fax: 0922 83 22 93 - Cell.: 330 59 02 77
Posta elettronica: dittabordonaro@virgilio.it

Messina - Catania - Siracusa - Ragusa

VIOLA FABRIZIO

Via Peloritani, 14
95123 Catania
Telefono e Fax: 095 51 43 05 - Cell.: 335 60 50 865
Posta elettronica: fabry.viola@virgilio.it

GROHE PANORAMICA PRODOTTI E ACCESSORI

Codice	Descrizione	Disponibilità	Prezzo €	Note	Pag.
11					
115556	GBLUE HOME+ BOCCA C		2.238	Esclusiva canale cucina - SCONTISTICA DIFFERENTE	82
12					
120832	GROHE BLUE HOME+ BOCCA L		2.238,00	Esclusiva canale cucina - SCONTISTICA DIFFERENTE	82
120833	GROHE BLUE HOME+ BOCCA L DOCCETTA ESTRAIBILE		2.531,00	Esclusiva canale cucina - SCONTISTICA DIFFERENTE	84
120834	GROHE BLUE HOME+ BOCCA C DOCCETTA ESTRAIBILE		2.531,00	Esclusiva canale cucina - SCONTISTICA DIFFERENTE	85
120835	GROHE BLUE PURE+MINTA CROMO		948,00	Esclusiva canale cucina	90
120836	GROHE BLUE PURE+MINTA SATINATO		1.136,00	Esclusiva canale cucina	90
30					
30079001	GREED BOCCA C BOILER TG L		2.090,00	SCONTISTICA DIFFERENTE	134
30079DC1	GREED BOCCA C BOILER TG L		2.404,00	SCONTISTICA DIFFERENTE	134
30080001	GREED MONO BOCCA C BOILER TG L		1.959,00	SCONTISTICA DIFFERENTE	136
30083001	GREED BOCCA C BOILER TG M		1.959,00	SCONTISTICA DIFFERENTE	136
30083A01	GREED BOCCA C BOILER TG M	Fuori Produzione	2.547,00	Sostituito da 30083AL1 - SCONTISTICA DIFFERENTE	
30083AL1	GREED BOCCA C BOILER TG M		2.653,00	SCONTISTICA DIFFERENTE	132
30083DA1	GREED BOCCA C BOILER TG M	Fuori Produzione	2.547,00	Sostituito da 30083DL1 - SCONTISTICA DIFFERENTE	
30083DC1	GREED BOCCA C BOILER TG M		2.253,00	SCONTISTICA DIFFERENTE	132
30083DL1	GREED BOCCA C BOILER TG M		2.653,00	SCONTISTICA DIFFERENTE	132
30083KS1	GREED BOCCA C BOILER TG M		2.119,00	Esclusiva canale cucina - SCONTISTICA DIFFERENTE	132
30085001	GREED MONO BOCCA C BOILER TG M		1.781,00	SCONTISTICA DIFFERENTE	137
30085A01	GREED MONO BOCCA C BOILER TG M	Fuori Produzione	2.343,00	Sostituito da 30085AL1 - SCONTISTICA DIFFERENTE	
30085AL1	GREED MONO BOCCA C BOILER TG M		2.440,00	SCONTISTICA DIFFERENTE	137
30085DA1	GREED MONO BOCCA C BOILER TG M	Fuori Produzione	2.343,00	Sostituito da 30085DL1 - SCONTISTICA DIFFERENTE	
30085DC1	GREED MONO BOCCA C BOILER TG M		2.073,00	SCONTISTICA DIFFERENTE	137
30085DL1	GREED MONO BOCCA C BOILER TG M		2.440,00	SCONTISTICA DIFFERENTE	137
30193000	ESMART C LAVELLO B.MEDIA		195,00		
30193DC0	ESMART C LAVELLO B.MEDIA		205,00		
30215001	PARKFIELD LAVELLO		472,00		196
30215DC1	PARKFIELD LAVELLO		614,00		196
30219002	ZEDRA TOUCH NEW BOCCA C DOC.ESTR.3GETTI		949,00		150
30219DC2	ZEDRA TOUCH NEW BOCCA C DOC.ESTR.3GETTI		1.249,00		150
30221002	ESTYLE C LAVELLO B.ALTA	Fuori Produzione	204,00		
30260002	ESMART LAVELLO ES	Fuori Produzione	167,00		
30269000	ESSENCE LAVELLO		396,00		
30269A00	ESSENCE LAVELLO		530,00		181
30269AL0	ESSENCE LAVELLO		568,00		181
30269DA0	ESSENCE LAVELLO		530,00		181
30269DC0	ESSENCE LAVELLO		526,00		
30269DL0	ESSENCE LAVELLO		568,00		181
30269GL0	ESSENCE LAVELLO		530,00		181
30269GN0	ESSENCE LAVELLO		568,00		181
30270000	ESSENCE LAVELLO DOC.ESTR.		527,00		
30270A00	ESSENCE LAVELLO DOC.ESTR.		689,00		183
30270AL0	ESSENCE LAVELLO DOC.ESTR.		738,00		183
30270DA0	ESSENCE LAVELLO DOC.ESTR.		689,00		183
30270DC0	ESSENCE LAVELLO DOC.ESTR.		685,00		
30270DL0	ESSENCE LAVELLO DOC.ESTR.		738,00		183
30270GL0	ESSENCE LAVELLO DOC.ESTR.		689,00		183
30270GN0	ESSENCE LAVELLO DOC.ESTR.		738,00		183
30273001	CONCETTO LAVELLO B.MEDIA DOC.ESTR.2G		379,00		
30273DC1	CONCETTO LAVELLO B.MEDIA DOC.ESTR.2G		493,00		
30274000	MINTA BOCCA L DOCC.ESTR.2G		526,00		
30274A00	MINTA BOCCA L DOC.ESTR.2G		604,00		170
30274AL0	MINTA BOCCA L DOC.ESTR.2G		647,00		170
30274DA0	MINTA BOCCA L DOC.ESTR.2G		604,00		170
30274DC0	MINTA BOCCA L DOC.ESTR.2G		684,00		
30274DL0	MINTA BOCCA L DOC.ESTR.2G		647,00		170
30274GN0	MINTA BOCCA L DOC.ESTR.2G	Novità	647,00		170
30294000	ESSENCE LAVELLO DOC.PROF.		687,00		186
30294A00	ESSENCE LAVELLO DOC.PROF.		938,00		186
30294AL0	ESSENCE LAVELLO DOC.PROF.		1.005,00		186
30294BE0	ESSENCE LAVELLO DOC.PROF.	Fuori Produzione	938,00		
30294DA0	ESSENCE LAVELLO DOC.PROF.		938,00		186
30294DC0	ESSENCE LAVELLO DOC.PROF.		882,00		186
30294DL0	ESSENCE LAVELLO DOC.PROF.		1.005,00		186
30294EN0	ESSENCE LAVELLO DOC.PROF.	Fuori Produzione	1.017,00		
30294GL0	ESSENCE LAVELLO DOC.PROF.		938,00		186
30294GN0	ESSENCE LAVELLO DOC.PROF.		1.005,00		186
30305000	ESMART LAVELLO B.BASSA DOC.EST.	Fuori Produzione	245,00		
30305DC0	ESMART LAVELLO B.BASSA DOC.EST.	Fuori Produzione	298,00		
30309000	FOOT CONTROL RETRO FIT SET		293,00	SCONTISTICA DIFFERENTE	
30321DG0	FLESSIBILE ELASTICO		101,00		188
30321DP0	FLESSIBILE ELASTICO		101,00		188
30321DU0	FLESSIBILE ELASTICO		101,00		188
30321GE0	FLESSIBILE ELASTICO		101,00		188

GROHE PANORAMICA PRODOTTI E ACCESSORI

Codice	Descrizione	Disponibilità	Prezzo €	Note	Pag.
30321HG0	FLESSIBILE ELASTICO		101,00		188
30321MW0	FLESSIBILE ELASTICO		101,00		188
30321TY0	FLESSIBILE ELASTICO		101,00		188
30321XC0	FLESSIBILE ELASTICO		101,00		188
30321YF0	FLESSIBILE ELASTICO		101,00		188
30321YR0	FLESSIBILE ELASTICO		101,00		188
30325001	GRED BOCCA L BOILER TG L		2.090,00	SCONTISTICA DIFFERENTE	135
30325DC1	GRED BOCCA L BOILER TG L		2.404,00	SCONTISTICA DIFFERENTE	135
30327001	GRED BOCCA L BOILER TG M		1.959,00	SCONTISTICA DIFFERENTE	133
30327A01	GRED BOCCA L BOILER TG M	Fuori Produzione	2.547,00	Sostituito da 30327AL1 - SCONTISTICA DIFFERENTE	
30327AL1	GRED BOCCA L BOILER TG M		2.653,00	SCONTISTICA DIFFERENTE	133
30327DA1	GRED BOCCA L BOILER TG M	Fuori Produzione	2.547,00	Sostituito da 30327DL1 - SCONTISTICA DIFFERENTE	
30327DC1	GRED BOCCA L BOILER TG M		2.253,00	SCONTISTICA DIFFERENTE	133
30327DL1	GRED BOCCA L BOILER TG M		2.653,00	SCONTISTICA DIFFERENTE	133
30327KS1	GRED BOCCA L BOILER TG M		2.119,00	Esclusiva canale cucina - SCONTISTICA DIFFERENTE	133
30339001	GRED MONO BOCCA L BOILER TG M		1.781,00	SCONTISTICA DIFFERENTE	138
30361000	GET LAVELLO DOC.PROF.		433,00		228
30362000	ATRIO NEW LAVELLO		735,00		176
30362AL0	ATRIO NEW LAVELLO		1.102,00		176
30362DC0	ATRIO NEW LAVELLO		978,00		176
30382000	GROHE BLUE PURE MINTA L-BOCCA MOUSS.EST		885,00		118
30382DC0	GROHE BLUE PURE MINTA L-BOCCA MOUSS.EST		1.096,00		118
30383000	GROHE BLUE PURE EUROSMA RT C-BOCCA		607,00		118
30385000	GROHE BLUE PURE BAUCURVE C-BOCCA		578,00		119
30387000	GROHE BLUE PURE MONO C-BOCCA		462,00		119
30406000	VIA LAVELLO B.BASSA DOC.EST.	Novità	186,00	Esclusiva canale cucina	222
30406DC0	VIA LAVELLO B.BASSA DOC.EST.	Novità	241,00	Esclusiva canale cucina	222
30423000	ACCENT LAVELLO		336,00	Esclusiva canale cucina	180
30423DC0	ACCENT LAVELLO		437,00	Esclusiva canale cucina	180
30425000	VENTO BOCCA L		294,00	Esclusiva canale cucina	168
30425DC0	VENTO BOCCA L		382,00	Esclusiva canale cucina	168
30427000	VENTO BOCCA C		274,00	Esclusiva canale cucina	170
30427DC0	VENTO BOCCA C		352,00	Esclusiva canale cucina	170
30429000	VENTO BOCCA U		271,00	Esclusiva canale cucina	173
30429DC0	VENTO BOCCA U		356,00	Esclusiva canale cucina	173
30430000	VIA LAVELLO	Fuori Produzione	143,00	Sostituito da 30465000 - Esclusiva canale cucina	
30430DC0	VIA LAVELLO	Fuori Produzione	184,00	Sostituito da 30465DC0 - Esclusiva canale cucina	
30431000	VIA C LAVELLO B.ALTA		199,00	Esclusiva canale cucina	218
30431DC0	VIA C LAVELLO B.ALTA		258,00	Esclusiva canale cucina	218
30432000	ACCENT LAVELLO DOC.ESTR.		436,00	Esclusiva canale cucina	182
30432DC0	ACCENT LAVELLO DOC.ESTR.		573,00	Esclusiva canale cucina	182
30433000	VIAMO LAVELLO DOC.PROF.		513,00	Esclusiva canale cucina	202
30434000	VENTO BOCCA C MOUS.ESTR.		325,00	Esclusiva canale cucina	171
30434DC0	VENTO BOCCA C MOUS.ESTR.		422,00	Esclusiva canale cucina	171
30435000	VENTO BOCCA U MOUS.ESTR.		325,00	Esclusiva canale cucina	174
30435DC0	VENTO BOCCA U MOUS.ESTR.		418,00	Esclusiva canale cucina	174
30436000	VENTO BOCCA L DOC.ESTR.		352,00	Esclusiva canale cucina	169
30436DC0	VENTO BOCCA L DOC.ESTR.		458,00	Esclusiva canale cucina	169
30437000	VENTO BOCCA L DOCC.ESTR.2G		402,00	Esclusiva canale cucina	169
30437DC0	VENTO BOCCA L DOC.ESTR.2G		522,00	Esclusiva canale cucina	169
30438000	VENTO BOCCA C DOC.ESTR.2G		341,00	Esclusiva canale cucina	172
30438DC0	VENTO BOCCA C DOC.ESTR.2G		443,00	Esclusiva canale cucina	172
30439000	VENTO BOCCA U DOC.ESTR.2G		341,00	Esclusiva canale cucina	174
30439DC0	VENTO BOCCA U DOC.ESTR.2G		443,00	Esclusiva canale cucina	174
30440000	SCALA BOCCA C DOC.ESTR.3GETTI		520,00	Esclusiva canale cucina	162
30440DC0	SCALA BOCCA C DOC.ESTR.3GETTI		676,00	Esclusiva canale cucina	162
30441000	SCALA BOCCA L DOC.ESTR.2GETTI		466,00	Esclusiva canale cucina	164
30441DC0	SCALA BOCCA L DOC.ESTR.2GETTI		626,00	Esclusiva canale cucina	164
30442000	SCALA SMARTCONTROL		655,00	Esclusiva canale cucina	144
30442DC0	SCALA SMARTCONTROL		851,00	Esclusiva canale cucina	144
30443000	VENTO SMARTCONTROL		505,00	Esclusiva canale cucina	145
30443DC0	VENTO SMARTCONTROL		656,00	Esclusiva canale cucina	145
30444000	ACCENT SMARTCONTROL		593,00	Esclusiva canale cucina	146
30444AL0	ACCENT SMARTCONTROL	Novità	976,00	Esclusiva canale cucina	146
30444DC0	ACCENT SMARTCONTROL		771,00	Esclusiva canale cucina	146
30444DL0	ACCENT SMARTCONTROL	Novità	976,00	Esclusiva canale cucina	146
30444GN0	ACCENT SMARTCONTROL	Novità	999,00	Esclusiva canale cucina	146
30464000	VIA LAVELLO B.MEDIA		136,50	Esclusiva canale cucina	225
30464DC0	VIA LAVELLO B.MEDIA		177,00	Esclusiva canale cucina	225
30465000	VIA LAVELLO B.BASSA		130,00	Esclusiva canale cucina	225
30465DC0	VIA LAVELLO B.BASSA		169,00	Esclusiva canale cucina	225
30499000	GBLUE PURE+ EUROSMA RT		637,00	Esclusiva canale cucina	90
30568000	VIA LAVELLO B.ALTA "U"		183,00	Esclusiva canale cucina	224
30568DC0	VIA LAVELLO B.ALTA "U"		238,00	Esclusiva canale cucina	224
30575000	BAUCLASSIC LAVELLO B.BASSA	Novità - Disp. da 09.2022	99,00	Esclusiva canale cucina	210
30576000	BAUCLASSIC LAVELLO B.MEDIA	Novità - Disp. da 09.2022	111,00	Esclusiva canale cucina	210
30577000	BAUCLASSIC LAVELLO B.ALTA	Novità - Disp. da 09.2022	119,00	Esclusiva canale cucina	208

GROHE PANORAMICA PRODOTTI E ACCESSORI

Codice	Descrizione	Disponibilità	Prezzo €	Note	Pag.
31					
31122004	EDISC C LAVELLO B.ALTA DOC.ESTR.2G	Fuori Produzione	378,00		
31124002	ESTYLE C LAVELLO B.MEDIA		252,00		
31126004	ESTYLE C LAVELLO B.ALTA DOC.ESTR.		320,00		216
31128001	CONCETTO LAVELLO B.MEDIA		307,00		
31128DC1	CONCETTO LAVELLO B.MEDIA		399,00		
31129001	CONCETTO LAVELLO B.MEDIA DOC.ESTR.		365,50		207
31129DC1	CONCETTO LAVELLO B.MEDIA DOC.ESTR.		454,00		207
31159002	ESTYLE C LAV.B.MEDIA SOTTOFIN.		424,00		
31209001	CONCETTO LAVELLO RUB.LAVAST.		477,00		
31210001	CONCETTO LAVELLO SOTTOFIN.		452,00		207
31255000	ECUBE LAVELLO B.ALTA		415,00		194
31255DC0	ECUBE LAVELLO B.ALTA		452,00		194
31302002	GBLUE PROF.NEW MONO BOCCA C		2.991,00	SCONTISTICA DIFFERENTE	100
31302DC2	GBLUE PROF.NEW MONO BOCCA C		3.123,00	SCONTISTICA DIFFERENTE	100
31323002	GBLUE PROF.NEW BOCCA C		3.227,00	SCONTISTICA DIFFERENTE	96
31323DC2	GBLUE PROF.NEW BOCCA C		3.385,00	SCONTISTICA DIFFERENTE	96
31325002	GBLUE PROF.NEW BOCCA C MOUS.ESTR.		3.361,00	SCONTISTICA DIFFERENTE	98
31325DC2	GBLUE PROF.NEW BOCCA C MOUS.ESTR.		3.865,00	SCONTISTICA DIFFERENTE	98
31326002	GBLUE PROF.NEW BOCCA L MOUS.ESTR.		3.361,00	SCONTISTICA DIFFERENTE	99
31326DC2	GBLUE PROF.NEW BOCCA L MOUS.ESTR.		3.865,00	SCONTISTICA DIFFERENTE	99
31347003	GBLUE PROF.NEW BOCCA L		3.227,00	SCONTISTICA DIFFERENTE	97
31347DC3	GBLUE PROF.NEW BOCCA L		3.385,00	SCONTISTICA DIFFERENTE	97
31358002	MINTA TOUCH BOCCA C DOC.ESTR.2G		820,00		154
31358DC2	MINTA TOUCH BOCCA C DOC.ESTR.2G		1.066,00		154
31360001	MINTA TOUCH BOCCA U MOUS.ESTR.		825,00		152
31360DC1	MINTA TOUCH BOCCA U MOUS.ESTR.		1.059,00		152
31367001	BAUEDGE LAVELLO B.ALTA		159,00		212
31375000	MINTA BOCCA L		380,00		
31375A00	MINTA BOCCA L		433,00		168
31375AL0	MINTA BOCCA L		467,00		168
31375DA0	MINTA BOCCA L		433,00		168
31375DC0	MINTA BOCCA L		489,00		
31375DL0	MINTA BOCCA L		467,00		168
31375GN0	MINTA BOCCA L	Novità	467,00		168
31379000	K7 DOC.PROF.(ALTEZZA MEDIA)		935,00		
31379A00	K7 DOC.PROF.(ALTEZZA MEDIA)	Fuori Produzione	1.323,00		
31379AL0	K7 DOC.PROF.(ALTEZZA MEDIA)	Fuori Produzione	1.418,00		
31379DC0	K7 DOC.PROF.(ALTEZZA MEDIA)		1.199,00		160
31395000	ECUBE LAVELLO DOC.PROF.		866,00		192
31395DC0	ECUBE LAVELLO DOC.PROF.		1.099,00		192
31454001	GBLUE HOME BOCCA L		2.160,00	SCONTISTICA DIFFERENTE	106
31454A01	GBLUE HOME BOCCA L	Fuori Produzione	2.658,00	Sostituito da 31454AL1 - SCONTISTICA DIFFERENTE	
31454AL1	GBLUE HOME BOCCA L		2.769,00	SCONTISTICA DIFFERENTE	106
31454DA1	GBLUE HOME BOCCA L	Fuori Produzione	2.658,00	Sostituito da 31454DL1 - SCONTISTICA DIFFERENTE	
31454DC1	GBLUE HOME BOCCA L		2.484,00	SCONTISTICA DIFFERENTE	106
31454DL1	GBLUE HOME BOCCA L		2.769,00	SCONTISTICA DIFFERENTE	106
31454KS1	GBLUE HOME BOCCA L		2.547,00	Esclusiva canale cucina - SCONTISTICA DIFFERENTE	106
31455001	GBLUE HOME BOCCA C		2.160,00	SCONTISTICA DIFFERENTE	107
31455A01	GBLUE HOME BOCCA C	Fuori Produzione	2.658,00	Sostituito da 31455AL1 - SCONTISTICA DIFFERENTE	
31455AL1	GBLUE HOME BOCCA C		2.769,00	SCONTISTICA DIFFERENTE	107
31455DA1	GBLUE HOME BOCCA C	Fuori Produzione	2.658,00	Sostituito da 31455DL1 - SCONTISTICA DIFFERENTE	
31455DC1	GBLUE HOME BOCCA C		2.484,00	SCONTISTICA DIFFERENTE	107
31455DL1	GBLUE HOME BOCCA C		2.769,00	SCONTISTICA DIFFERENTE	107
31455KS1	GBLUE HOME BOCCA C		2.547,00	Esclusiva canale cucina - SCONTISTICA DIFFERENTE	107
31456001	GBLUE HOME BOCCA U		2.160,00	SCONTISTICA DIFFERENTE	108
31456DC1	GBLUE HOME BOCCA U		2.484,00	SCONTISTICA DIFFERENTE	108
31481001	ESMART C LAVELLO B.ALTA DOC.ESTR.2G		342,00		220
31482003	ESTYLE C LAVELLO B.ALTA DOC.ESTR.2G		360,00		216
31483002	CONCETTO LAVELLO B.ALTA DOC.ESTR.2G		317,50		206
31483DC2	CONCETTO LAVELLO B.ALTA DOC.ESTR.2G		408,00		206
31491000	CONCETTO LAVELLO DOC.PROF.		548,00		
31491DC0	CONCETTO LAVELLO DOC.PROF.		704,00		204
31498001	GBLUE HOME MONO BOCCA C		2.085,00	SCONTISTICA DIFFERENTE	109
31498A01	GBLUE HOME MONO BOCCA C	Fuori Produzione	2.565,00	Sostituito da 31498AL1 - SCONTISTICA DIFFERENTE	
31498AL1	GBLUE HOME MONO BOCCA C		2.705,00	SCONTISTICA DIFFERENTE	109
31498DA1	GBLUE HOME MONO BOCCA C	Fuori Produzione	2.565,00	Sostituito da 31498DL1 - SCONTISTICA DIFFERENTE	
31498DC1	GBLUE HOME MONO BOCCA C		2.397,00	SCONTISTICA DIFFERENTE	109
31498DL1	GBLUE HOME MONO BOCCA C		2.705,00	SCONTISTICA DIFFERENTE	109
31539000	GBLUE HOME BOCCA L MOUS.ESTR.		2.474,00	SCONTISTICA DIFFERENTE	110
31539DC0	GBLUE HOME BOCCA L MOUS.ESTR.		2.881,00	SCONTISTICA DIFFERENTE	110
31539KS0	GBLUE HOME BOCCA L MOUS.ESTR.	Esclusiva canale cucina	2.845,00	SCONTISTICA DIFFERENTE	110
31541000	GBLUE HOME BOCCA C MOUS.ESTR.		2.474,00	SCONTISTICA DIFFERENTE	111
31541DC0	GBLUE HOME BOCCA C MOUS.ESTR.		2.881,00	SCONTISTICA DIFFERENTE	111
31541KS0	GBLUE HOME BOCCA C MOUS.ESTR.	Esclusiva canale cucina	2.845,00	SCONTISTICA DIFFERENTE	111
31543000	GBLUE HOME BOCCA U MOUS.ESTR.		2.505,00	SCONTISTICA DIFFERENTE	112
31543DC0	GBLUE HOME BOCCA U MOUS.ESTR.		2.881,00	SCONTISTICA DIFFERENTE	112
31552SD1	K200 LAVELLO 45 86/50 1.0 REV		156,00		38
31563SD1	K500 LAVELLO 45 86/50 1.0 REV		356,00		34

GROHE PANORAMICA PRODOTTI E ACCESSORI

Codice	Descrizione	Disponibilità	Prezzo €	Note	Pag.
31564SD1	K200 LAVELLO 60 97/50 1.5 REV		278,00		38
31571SD1	K500 LAVELLO 45 86/50 1.0 REV		299,00		34
31572SD1	K500 LAVELLO 60 97/50 1.5 REV		375,00		35
31574AL1	K700U LAVELLO 60 54,4/44,4 1.0	Novità - Disp. da 2°sem.2022	702,00	Sostituisce 31574AL0 - Esclusiva canale cucina	24
31574DL1	K700U LAVELLO 60 54,4/44,4 1.0	Novità - Disp. da 2°sem.2022	702,00	Sostituisce 31574DL0 - Esclusiva canale cucina	24
31574GN1	K700U LAVELLO 60 54,4/44,4 1.0	Novità - Disp. da 2°sem.2022	702,00	Sostituisce 31574GN0 - Esclusiva canale cucina	24
31574SD1	K700U LAVELLO 60 54,4/44,4 1.0		390,00		26
31575SD1	K700U LAVELLO 80 76/45 1.5 VS		476,00		26
31576SD1	K700U LAVELLO 60 58,5/44 1.5 VD		441,00		27
31577SD1	K700U LAVELLO 60 58,5/44 1.5 VS		441,00		27
31578SD1	K700 LAVELLO 45 46,4/46,4 1.0		351,50		30
31580SD1	K700 LAVELLO 90 86,4/46,4 1.0		451,50		30
31581SD1	K1000 LAVELLO 80 116/52 1.0 VS		1.353,00		16
31582SD1	K1000 LAVELLO 80 116/52 1.0 VD		1.353,00		16
31583SD1	K800 LAVELLO 60 51,8/56 1.0		935,00		20
31584SD1	K800 LAVELLO 90 84,6/56 1.0		1.026,00		20
31585SD1	K800 LAVELLO 120 102,4/56 2.0		1.369,00		21
31586SD1	K800 LAVELLO 120 102,4/56 1.0		1.227,00		21
31588SD1	K500 LAVELLO 80 116/50 2.0 REV		392,50		35
31593002	ZEDRA SMARTCONTROL DOC.ESTR.		755,00		
31593DC2	ZEDRA SMARTCONTROL DOC.ESTR.		981,00		
31613000	MINTA SMARTCONTROL DOC.ESTR.		526,00		
31613A00	MINTA SMARTCONTROL DOC.ESTR.		754,00		
31613DA0	MINTA SMARTCONTROL DOC.ESTR.	Fuori Produzione	754,00		
31613DC0	MINTA SMARTCONTROL DOC.ESTR.		683,00		
31615000	ESSENCE SMARTCONTROL LAVELLO DOC.ESTR.		643,00		
31615A00	ESSENCE SMARTCONTROL LAVELLO DOC.ESTR.		911,00		
31615AL0	ESSENCE SMARTCONTROL LAVELLO DOC.ESTR.		976,00		
31615BE0	ESSENCE SMARTCONTROL LAVELLO DOC.ESTR.	Fuori Produzione	911,00		
31615DA0	ESSENCE SMARTCONTROL LAVELLO DOC.ESTR.		911,00		
31615DC0	ESSENCE SMARTCONTROL LAVELLO DOC.ESTR.		846,00		
31615DL0	ESSENCE SMARTCONTROL LAVELLO DOC.ESTR.		976,00		
31615EN0	ESSENCE SMARTCONTROL LAVELLO DOC.ESTR.	Fuori Produzione	976,00		
31615GL0	ESSENCE SMARTCONTROL LAVELLO DOC.ESTR.		911,00		
31615GN0	ESSENCE SMARTCONTROL LAVELLO DOC.ESTR.		976,00		
31639AP0	K400 LAVELLO MAT.COMP. 50-C 78/50 1.0 REV		381,00		54
31639AT0	K400 LAVELLO MAT.COMP. 50-C 78/50 1.0 REV		381,00		54
31640AP0	K400 LAVELLO MAT.COMP. 50-C 86/50 1.0 REV		480,00		56
31640AT0	K400 LAVELLO MAT.COMP. 50-C 86/50 1.0 REV		480,00		56
31641AP0	K400 LAVELLO MAT.COMP. 60-C 100/50 1.0 REV		510,00		56
31641AT0	K400 LAVELLO MAT.COMP. 60-C 100/50 1.0 REV		510,00		56
31642AP0	K400 LAVELLO MAT.COMP. 60-C 100/50 1.5 REV		552,00		57
31642AT0	K400 LAVELLO MAT.COMP. 60-C 100/50 1.5 REV		552,00		57
31643AP0	K400 LAVELLO MAT.COMP. 80-C 116/50 1.5 REV		587,00		57
31643AT0	K400 LAVELLO MAT.COMP. 80-C 116/50 1.5 REV		587,00		57
31644AP0	K500 LAVELLO MAT.COMP. 50-C 86/50 1.0 REV		513,00		50
31644AT0	K500 LAVELLO MAT.COMP. 50-C 86/50 1.0 REV		513,00		50
31645AP0	K500 LAVELLO MAT.COMP. 60-C 100/50 1.0 REV		536,00		50
31645AT0	K500 LAVELLO MAT.COMP. 60-C 100/50 1.0 REV		536,00		50
31646AP0	K500 LAVELLO MAT.COMP. 60-C 100/50 1.5 REV		563,00		52
31646AT0	K500 LAVELLO MAT.COMP. 60-C 100/50 1.5 REV		563,00		52
31647AP0	K500 LAVELLO MAT.COMP. 80-C 116/50 2.0 REV		633,00		52
31647AT0	K500 LAVELLO MAT.COMP. 80-C 116/50 2.0 REV		633,00		52
31648AP0	K500 LAVELLO MAT.COMP. 60-C 55,5/46 1.5 REV		485,00		53
31648AT0	K500 LAVELLO MAT.COMP. 60-C 55,5/46 1.5 REV		485,00		53
31649AP0	K500 LAVELLO MAT.COMP. 90-C 86/50 2.0 REV		598,00		53
31649AT0	K500 LAVELLO MAT.COMP. 90-C 86/50 2.0 REV		598,00		53
31650AP0	K700 LAVELLO MAT.COMP. 50-C 40/50 1.0		381,00		46
31650AT0	K700 LAVELLO MAT.COMP. 50-C 40/50 1.0		381,00		46
31651AP0	K700 LAVELLO MAT.COMP. 60-C 56/51 1.0		450,00		48
31651AT0	K700 LAVELLO MAT.COMP. 60-C 56/51 1.0		450,00		48
31652AP0	K700 LAVELLO MAT.COMP. 80-C 78/51 1.0		509,00		48
31652AT0	K700 LAVELLO MAT.COMP. 80-C 78/51 1.0		509,00		48
31653AP0	K700U LAVELLO MAT.COMP. 50-C 45,7/40,6 1.0		334,00		44
31653AT0	K700U LAVELLO MAT.COMP. 50-C 45,7/40,6 1.0		334,00		44
31654AP0	K700U LAVELLO MAT.COMP. 60-C 53,3/45,7 1.0		384,00		44
31654AT0	K700U LAVELLO MAT.COMP. 60-C 53,3/45,7 1.0		384,00		44
31655AP0	K700U LAVELLO MAT.COMP. 70-C 61/45,7 1.0		454,00		45
31655AT0	K700U LAVELLO MAT.COMP. 70-C 61/45,7 1.0		454,00		45
31656AP0	K200 LAVELLO MAT.COMP. 50-C 51 1.0		317,00		58
31656AT0	K200 LAVELLO MAT.COMP. 50-C 51 1.0		317,00		58
31657AP0	K700 LAVELLO MAT.COMP. 90 -C 83,8/55,9 2.0 LH		510,00		49
31657AT0	K700 LAVELLO MAT.COMP. 90 -C 83,8/55,9 2.0 LH		510,00		49
31658AP0	K700 LAVELLO MAT.COMP. 100 -C 90/50 2.0 REV		530,00		49
31658AT0	K700 LAVELLO MAT.COMP. 100 -C 90/50 2.0 REV		530,00		49
31680000	BAUECO LAVELLO B.BASSA		125,00		
31693000	BAUEDGE LAVELLO B.MEDIA		118,00		
31719SD0	K200 LAVELLO 60 -S 53,3/45,8 1.0		207,50		39
31720SD0	K200 LAVELLO 50 -S Ø44 1.0		171,00		39

GROHE PANORAMICA PRODOTTI E ACCESSORI

Codice	Descrizione	Disponibilità	Prezzo €	Note	Pag.
31726SD0	K700 LAVELLO 60 -S 55/45 1.0		390,00		31
31727000	GBLUE&RED BOCCA L		3.252,00	Esclusiva canale cucina - SCONTISTICA DIFFERENTE	72
31727AL0	GBLUE&RED BOCCA L	Novità - Disp. da 12.2022	4.065,00	Esclusiva canale cucina - SCONTISTICA DIFFERENTE	72
31727DC0	GBLUE&RED BOCCA L	Novità - Disp. da 12.2022	3.740,00	Esclusiva canale cucina - SCONTISTICA DIFFERENTE	72
31727KS0	GBLUE&RED BOCCA L	Novità - Disp. da 12.2022	3.740,00	Esclusiva canale cucina - SCONTISTICA DIFFERENTE	72
31728000	GBLUE&RED BOCCA C	Novità - Disp. da 12.2022	3.252,00	Esclusiva canale cucina - SCONTISTICA DIFFERENTE	73
31728AL0	GBLUE&RED BOCCA C	Novità - Disp. da 12.2022	4.065,00	Esclusiva canale cucina - SCONTISTICA DIFFERENTE	73
31728DC0	GBLUE&RED BOCCA C	Novità - Disp. da 12.2022	3.740,00	Esclusiva canale cucina - SCONTISTICA DIFFERENTE	73
31728KS0	GBLUE&RED BOCCA C	Novità - Disp. da 12.2022	3.740,00	Esclusiva canale cucina - SCONTISTICA DIFFERENTE	73
31729000	GBLUE&RED MONO BOCCA C	Novità - Disp. da 12.2022	3.117,00	Esclusiva canale cucina - SCONTISTICA DIFFERENTE	74
31729DC0	GBLUE&RED MONO BOCCA C	Novità - Disp. da 12.2022	3.584,00	Esclusiva canale cucina - SCONTISTICA DIFFERENTE	74

32					
32067000	MINTA BOCCA U MOUS.ESTR.		390,00		
32168000	MINTA BOCCA L DOC.ESTR.		426,00		
32168DC0	MINTA BOCCA L DOC.ESTR.		553,00		
32257002	EDISC C LAVELLO C/DOC.EST.		377,00		
32259003	EDISC C LAVELLO B.ALTA		319,00		
32294002	ZEDRA DOC.ESTR.ERGON.		556,00		
32294DC2	ZEDRA DOC.ESTR.ERGON.		714,00		
32321002	MINTA BOCCA C DOC.ESTR.2G		414,00		
32321A02	MINTA BOCCA C DOC.ESTR.2G		500,00		172
32321AL2	MINTA BOCCA C DOC.ESTR.2G		536,00		172
32321DA2	MINTA BOCCA C DOC.ESTR.2G		500,00		172
32321DC2	MINTA BOCCA C DOC.ESTR.2G		562,00		
32321DL2	MINTA BOCCA C DOC.ESTR.2G		536,00		172
32321GN2	MINTA BOCCA C DOC.ESTR.2G	Novità	536,00		172
32322002	MINTA BOCCA U DOC.ESTR.2G		414,00		
32322A02	MINTA BOCCA U DOC.ESTR.2G		500,00		175
32322AL2	MINTA BOCCA U DOC.ESTR.2G		536,00		175
32322DA2	MINTA BOCCA U DOC.ESTR.2G		500,00		175
32322DC2	MINTA BOCCA U DOC.ESTR.2G		562,00		
32322DL2	MINTA BOCCA U DOC.ESTR.2G		536,00		175
32488000	MINTA BOCCA U		325,00		
32488A00	MINTA BOCCA U		401,00		173
32488AL0	MINTA BOCCA U		429,00		173
32488DA0	MINTA BOCCA U		401,00		173
32488DC0	MINTA BOCCA U		441,00		
32488DL0	MINTA BOCCA U		429,00		173
32553002	ZEDRA DOC.ESTR.		515,00		
32553DC2	ZEDRA DOC.ESTR.		669,00		
32661003	CONCETTO LAVELLO B.ALTA		272,00		206
32661DC3	CONCETTO LAVELLO B.ALTA		350,00		206
32663003	CONCETTO LAVELLO B.ALTA DOC.ESTR.		304,00		
32663DC3	CONCETTO LAVELLO B.ALTA DOC.ESTR.		395,00		
32842000	ESMART C LAVELLO		185,00		
32843002	ESMART C LAVELLO B.ALTA		234,00		
3284320E	ESMART C LAVELLO B.ALTA EJ		220,00		218
32843DC2	ESMART C LAVELLO B.ALTA		297,00		
32917000	MINTA BOCCA C		325,00		
32917A00	MINTA BOCCA C		401,00		171
32917AL0	MINTA BOCCA C		429,00		171
32917DA0	MINTA BOCCA C		401,00		171
32917DC0	MINTA BOCCA C		441,00		
32917DL0	MINTA BOCCA C		429,00		171
32917GN0	MINTA BOCCA C	Novità	429,00		171
32917KS0	MINTA BOCCA C		386,00		171
32918000	MINTA BOCCA C MOUS.ESTR.		425,00		
3291800E	MINTA BOCCA C MOUS.ESTR.EJ		395,00		171
32918DC0	MINTA BOCCA C MOUS.ESTR.		552,00		
32950000	K7 DOC.PROF.		969,00		158
32950A00	K7 DOC.PROF.	Fuori Produzione	1.342,00		
32950AL0	K7 DOC.PROF.	Fuori Produzione	1.437,00		
32950DC0	K7 DOC.PROF.		1.246,00		158

33					
33202002	ESMART LAVELLO B.ALTA	Fuori Produzione	173,00		
33202DC2	ESMART LAVELLO B.ALTA	Fuori Produzione	205,00		
33222000	VIA LAVELLO B.ALTA "C"		136,50	Esclusiva canale cucina	224
33281002	ESMART LAVELLO	Fuori Produzione	170,50		
3328120E	ESMART LAVELLO EJ	Fuori Produzione	163,00		
33281DC2	ESMART LAVELLO	Fuori Produzione	205,00		
33975004	ESTYLE C LAVELLO B.ALTA		261,00		214

GROHE PANORAMICA PRODOTTI E ACCESSORI

Codice	Descrizione	Disponibilità	Prezzo €	Note	Pag.
40					
40400AL0	SET SCARICO LAV.1 VASCA PILETTA AUTOM.	Novità - Disp. da 04.2022	122,50		
40400DL0	SET SCARICO LAV.1 VASCA PILETTA AUTOM.	Novità - Disp. da 04.2022	122,50		
40400GN0	SET SCARICO LAV.1 VASCA PILETTA AUTOM.	Novità - Disp. da 04.2022	122,50		
40404001	GBLUE FILTRO BWT 600 L		116,50	SCONTISTICA DIFFERENTE	122
40405001	GBLUE CARAFFA		72,00	SCONTISTICA DIFFERENTE	120
40412001	GBLUE FILTRO BWT 2500 L		289,00	SCONTISTICA DIFFERENTE	122
40422000	GBLUE KIT 4 BOMB.CO2 GR.425		165,50	SCONTISTICA DIFFERENTE	123
40423100	GBLUE BOMB.CO2 KG.2	Novità	201,00	SCONTISTICA DIFFERENTE	124
40424100	RICARICA GBLUE BOMB.CO2 KG.2	Novità	47,00	SCONTISTICA DIFFERENTE	124
40430001	GBLUE FILTRO BWT 1500 L		217,50	SCONTISTICA DIFFERENTE	122
40432000	GROHE RED BICCHIERE (CONF. 4 PZ.)		70,00	SCONTISTICA DIFFERENTE	139
40434001	GBLUE CART.PULIZIA		85,50	SCONTISTICA DIFFERENTE	123
40437000	GBLUE BICCHIERE (CONF. 6 PZ.)		79,00	SCONTISTICA DIFFERENTE	120
40438001	GROHE RED FILTRO CON TESTATA		391,00	SCONTISTICA DIFFERENTE	139
40535000	DISPENSER SAPX LAVELLO COSMO		81,50		230
40535A00	DISPENSER SAPX LAVELLO COSMO		127,00		230
40535AL0	DISPENSER SAPX LAVELLO COSMO		137,00		230
40535BE0	DISPENSER SAPX LAVELLO COSMO	Fuori Produzione	127,00		
40535DA0	DISPENSER SAPX LAVELLO COSMO		127,00		230
40535DC0	DISPENSER SAPX LAVELLO COSMO		120,00		230
40535DL0	DISPENSER SAPX LAVELLO COSMO		137,00		230
40535GL0	DISPENSER SAPX LAVELLO COSMO		127,00		230
40535GN0	DISPENSER SAPX LAVELLO COSMO		137,00		230
40536000	DISPENSER SAPX LAVELLO		74,00		232
40536DC0	DISPENSER SAPX LAVELLO		108,00		232
40537000	DISPENSER SAPX LAVELLO		89,50		232
40547001	GBLUE FILTRO CARBONI ATTIVI		108,00	SCONTISTICA DIFFERENTE	122
40553000	ZEDRA DISPENSER SAPX LAVELLO	Fuori Produzione	106,00		
40553DC0	ZEDRA DISPENSER SAPX LAVELLO	Fuori Produzione	148,00		
40575002	GBLUE FILTRO ULTRASAFE		237,00	SCONTISTICA DIFFERENTE	
40636SD0	GBLUE TAPPO CARAFFA		33,00	SCONTISTICA DIFFERENTE	
40691001	GBLUE FILTRO MAGNESIO	Fuori Produzione	140,00	Sostituito da 40691002 - SCONTISTICA DIFFERENTE	
40691002	GBLUE FILTRO MAGNESIUM + ZINCO		153,50	SCONTISTICA DIFFERENTE	122
40694000	ADATTATORE PER CARTUCCIA DI PULIZIA		48,50		122
40843000	GBLUE PROLUNGA		129,00	SCONTISTICA DIFFERENTE	124
40848000	GBLUE BOTTIGLIA		22,00	SCONTISTICA DIFFERENTE	120
40848AL0	GBLUE BOTTIGLIA		44,00	SCONTISTICA DIFFERENTE	120
40848DL0	GBLUE BOTTIGLIA		44,00	SCONTISTICA DIFFERENTE	120
40848GN0	GBLUE BOTTIGLIA		44,00	SCONTISTICA DIFFERENTE	120
40848SD0	GBLUE BOTTIGLIA		34,00	SCONTISTICA DIFFERENTE	120
40855000	BIDONE RIFIUTI, 30CM, 2X15 L., A BATTENTE, MONT.PAV.		91,00	SCONTISTICA DIFFERENTE	
40920000	BOMB.CO2 GR.425 (MIN.18 PZ.)	Novità	35,50	SCONTISTICA DIFFERENTE	123
40920018	RICARICA BOMB.CO2 GR.425 (MIN.18 PZ.)	Novità	10,00	SCONTISTICA DIFFERENTE	123
40962000	ADATTATORE BOMBOLA CO2 DA 425GR	Novità	67,00	SCONTISTICA DIFFERENTE	124
40980000	SIST. RACC. RIFIUTI ESTRAIBILE, 60CM, BIDONE 29 L.		440,00	SCONTISTICA DIFFERENTE	
40981000	SIST. RACC. RIFIUTI ESTRAIBILE, 60CM, 2 BIDONI 8 L		440,00	SCONTISTICA DIFFERENTE	
40982000	SIST. RACC. RIFIUTI ESTRAIBILE, 90CM, 2 BIDONI 29 + 11 L.		468,00	SCONTISTICA DIFFERENTE	
40983000	SIST. RACC. RIFIUTI ESTR. 90CM, 2 BIDONI 8 + 11 L., METAL.		468,00	SCONTISTICA DIFFERENTE	
40984000	RETROFIT PER COPERTURA METALLICA ESTRAIBILE		71,00	SCONTISTICA DIFFERENTE	
40986AL0	PILETTA DI SCARICO CLICK CLACK PER LAVELLI	Novità - Disp. da 04.2022	93,50		
40986DL0	PILETTA DI SCARICO CLICK CLACK PER LAVELLI	Novità - Disp. da 04.2022	93,50		
40986GN0	PILETTA DI SCARICO CLICK CLACK PER LAVELLI	Novità - Disp. da 04.2022	93,50		
40986SD0	PILETTA DI SCARICO CLICK CLACK PER LAVELLI		52,50	SCONTISTICA DIFFERENTE	
40996AL0	SET SCARICO LAV.1 VASCA PILETTA AUTOM.	Novità - Disp. da 04.2022	122,50		
40996DL0	SET SCARICO LAV.1 VASCA PILETTA AUTOM.	Novità - Disp. da 04.2022	122,50		
40996GN0	SET SCARICO LAV.1 VASCA PILETTA AUTOM.	Novità - Disp. da 04.2022	122,50		
40997AL0	SET SCARICO LAV.2 VASCHE PILETTA MAN.	Novità - Disp. da 04.2022	122,50		
40997DL0	SET SCARICO LAV.2 VASCHE PILETTA MAN.	Novità - Disp. da 04.2022	122,50		
40997GN0	SET SCARICO LAV.2 VASCHE PILETTA MAN.	Novità - Disp. da 04.2022	122,50		
40998AL0	SET SCARICO LAV.2 VASCHE PILETTA AUTOM+MAN.	Novità - Disp. da 04.2022	157,00		
40998DL0	SET SCARICO LAV.2 VASCHE PILETTA AUTOM+MAN.	Novità - Disp. da 04.2022	157,00		
40998GN0	SET SCARICO LAV.2 VASCHE PILETTA AUTOM+MAN.	Novità - Disp. da 04.2022	157,00		
40999AL0	SET SCARICO LAV.2 VASCHE PILETTA AUTOM+MAN.	Novità - Disp. da 04.2022	157,00		
40999DL0	SET SCARICO LAV.2 VASCHE PILETTA AUTOM+MAN.	Novità - Disp. da 04.2022	157,00		
40999GN0	SET SCARICO LAV.2 VASCHE PILETTA AUTOM+MAN.	Novità - Disp. da 04.2022	157,00		
42					
42588SD1	CESTELLO AUTOMATICO	Novità - Disp. da 04.2022	71,00		
42589SD1	CESTELLO MANUALE	Novità - Disp. da 04.2022	35,00		
42590SD1	MOSTRINA LOGO X TROPPOPIENO PERIM.	Novità - Disp. da 04.2022	29,50		

NOTE

NOTE

Lined area for notes on page 244, consisting of 20 horizontal light blue lines.

NOTE

Lined area for notes on page 245, consisting of 20 horizontal light blue lines.

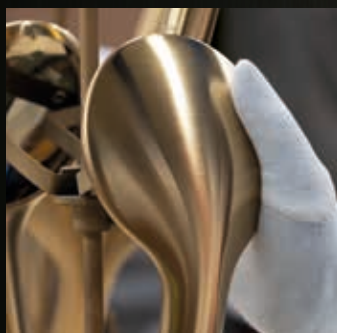
NOTE

A series of 20 horizontal light blue lines, evenly spaced, intended for writing notes. The lines are uniform in length and color, extending across the left portion of the page.

Seguici su



#grohe #grohedesign



QUALITÀ

*"N.1 Brand più affidabile
per i consumatori
nell'industria
idrotermosanitaria" -
Wirtschaftswoche, 2017*



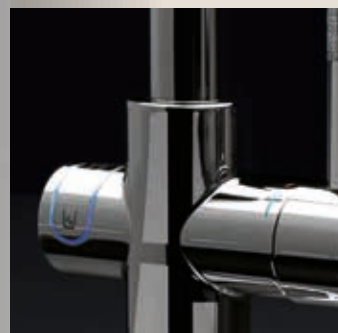
TECNOLOGIA

*"Tra le 50 aziende che
possono cambiare
il mondo" -
Fortune Magazine, 2017*



DESIGN

*Più di 400 premi
di design vinti dal 2003*



SOSTENIBILITÀ

*2 volte vincitore del German
Sustainability Award 2021*

GROHE S.p.A.
Via Crocefisso, 19
20122 Milano
Italia

© 04/2022 – Copyright by GROHE

PART OF LIXIL