

in sink erator®



**DISSIPATORI DI RIFIUTI ALIMENTARI
EROGATORI DI ACQUA BOLLENTE**



LISTINO TECNICO E FOTOGRAFICO 2023/2024



Indice

Dissipatori di rifiuti

MODELLO 46	10
MODELLO 56	11
MODELLO 66	12
MODELLO 100	13
MODELLO 200	14
LC-50	15

Dissipatori di rifiuti Showroom Collection

MODELLO 75	18
MODELLO 150.....	19
MODELLO 250.....	20

Erogatori di acqua bollente

GN1100	28
HC1100	28
H3300.....	29
HC3300	29

Erogatori di acqua bollente SHOWROOM COLLECTION

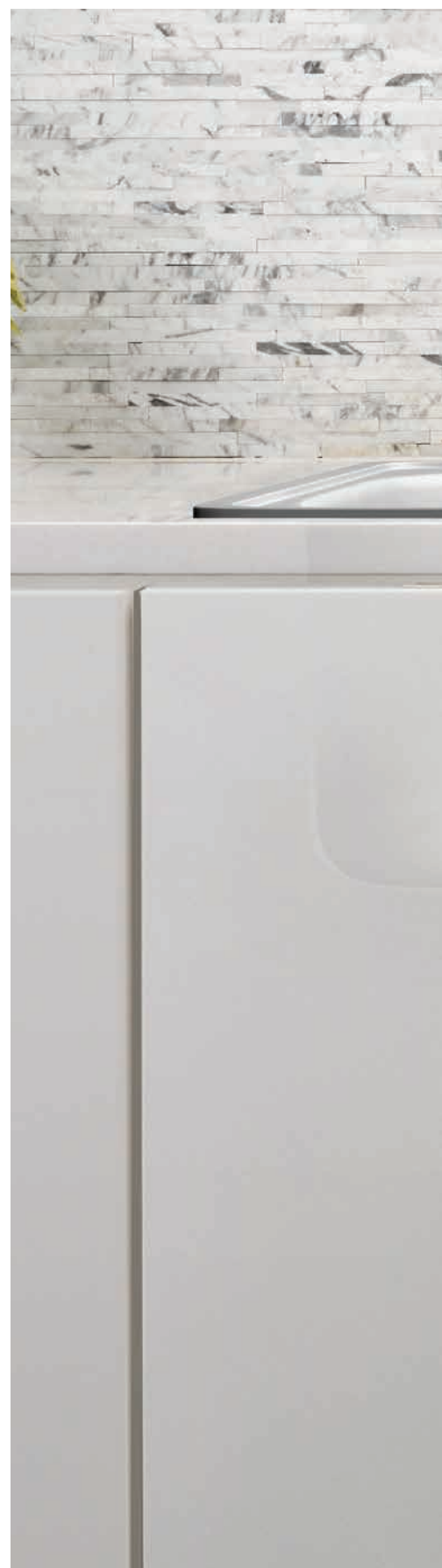
4N1 L-Shape Touch.....	32
4N1 U-Shape Touch	33
4N1 J-Shape Touch	34

Elemento riscaldante e Chiller

ELEMENTO RISCALDANTE NeoTank®	36
NeoChiller.....	37

Dispenser di sapone

.....	38-39
-------	-------



di acqua bollente

in sink erator



InSinkErator è il più grande Produttore di dissipatori di rifiuti alimentari del mondo. Dalla gamma più venduta di dissipatori di rifiuti, ai miscelatori di acqua bollente eleganti e alla portata di tutti, InSinkErator è sinonimo di stile e convenienza.

Per ulteriori informazioni sui prodotti InSinkErator, è a disposizione il numero verde 800 331 760



“ I dissipatori di rifiuti e gli erogatori di acqua bollente InSinkErator sono mondo. Perché? Per la loro prestazioni e l'affidabilità.

Se desiderate installare nella vostra cucina uno dei nostri dissipatori, o avvalervi della convenienza dei nostri erogatori di acqua bollente, tenete presente che essi sono i più facili da installare e offrono maggiore sicurezza e garanzie esclusive.

**MARCHIO
LEADER
AL MONDO**

erogatori di acqua
i più richiesti al
qualità, le loro

”

Scoprite la gamma dei prodotti **InSinkErator** sul sito:

www.insinkerator.it

Dissipatori ed erogatori

L'intera gamma di miscelatori di acqua bollente e fredda e di dissipatori di rifiuti alimentari InSinkErator® è stato approvato dalla celebre e pluripremiata designer d'interni Kelly Hoppen.

Kelly Hoppen è nota per il suo approccio elegante e senza tempo all'interior design, a cui unisce i prodotti da cucina moderni, comodi e convenienti offerti da InSinkErator®.

in sink erator®

È ORGOGLIOSA
DI COLLABORARE CON

Kelly
Hoppen



“ Il miscelatore di acqua bollente e il dissipatore di rifiuti sono perfetti per chiunque abbia uno stile vita impegnato. Sono assolutamente i miei preferiti in cucina. ”

Kelly Hoppen. CBE



Scopri di più
sulla partnership
InSinkerator
con Kelly Hoppen

Dissipatori

I dissipatori di rifiuti alimentari InSinkEerator eliminano immediatamente i rifiuti alimentari, anziché lasciarli nella pattumiera (da cui possono emanare cattivi odori, far proliferare batteri e attirare insetti) garantendo igiene, pulizia e sicurezza all'interno della Vostra cucina.

Tutti i modelli sono estremamente compatti, trovano posto sotto il lavello senza occupare spazio prezioso. L'alto isolamento acustico non disturba la quiete familiare in cucina durante l'utilizzo e ne agevola l'uso quotidiano.

In poco tempo, i rifiuti alimentari sono dissipati ed eliminati con l'acqua attraverso il normale sistema di scarico.



“ I dissipatori di rifiuti InSinkErator sono il modo pulito, comodo e rispettoso dell’ambiente per smaltire i rifiuti alimentari. ”



A NORMA DI LEGGE

Pubblicazione sulla Gazzetta Ufficiale del 3 Gennaio 2009, Misure urgenti in materia di rifiuti

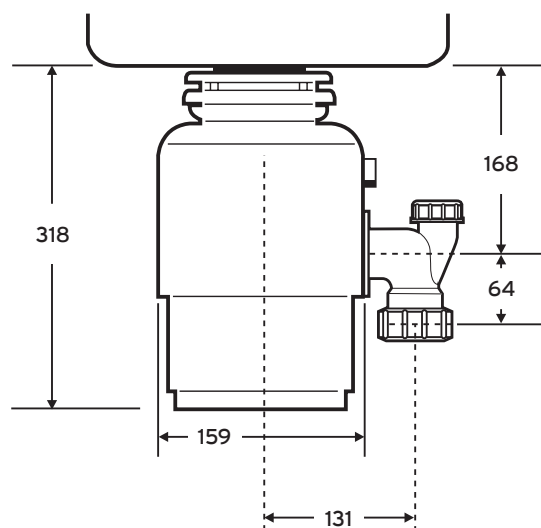
“1. Ai fini di una maggiore sostenibilità economica e gestionale dello smaltimento dei rifiuti solidi urbani sul territorio nazionale e di una riduzione quantitativa dei rifiuti da avviare allo smaltimento finale, il comma 3 dell’articolo 107 del DL 3 aprile 2006, n. 152, come modificato dal DL 16 gennaio 2008, n. 4, è sostituito dal seguente:

3. Non è ammesso lo smaltimento dei rifiuti, anche se triturati, in fognatura, ad eccezione di quelli organici provenienti dagli scarti dell’alimentazione trattati con apparecchi dissipatori di rifiuti alimentari che ne riducano la massa in particelle sottili, previo accertamento dell’esistenza di un sistema di depurazione da parte dell’ente gestore del servizio idrico integrato, che assicura adeguata informazione al pubblico anche in merito alla planimetria delle zone servite da tali sistemi. L’installazione delle apparecchiature è comunicata da parte del rivenditore al gestore del servizio idrico, che ne controlla la diffusione sul territorio”.

MODELLO 46

Il modello "entry level" di InSinkErator.
Di semplice utilizzo, conveniente, pulito e igienico. Adatto per soluzioni più ridotte.

- Soluzione compatta con installazione sottolavello
- Facile installazione nelle cucine nuove e/o esistenti: può essere montato sulla maggior parte dei lavelli
 - Rispettoso dell'ambiente, consente di ridurre i rifiuti smaltiti in discarica
 - Pulsante pneumatico opzionale.



Tutte le misure sono espresse in mm

Fasi di dissipazione

1x



Tecnologia per la riduzione del suono

Basic

Pulsante pneumatico incluso

-

Power Booster - incremento automatico della potenza (x4)

-

Autoreverse - inversione automatica del senso di rotazione

-

Tappo salvaposate

-

Diaframma easy clean

✓

Capacità della camera di triturazione

980 ml

Cavalli potenza

.55 HP

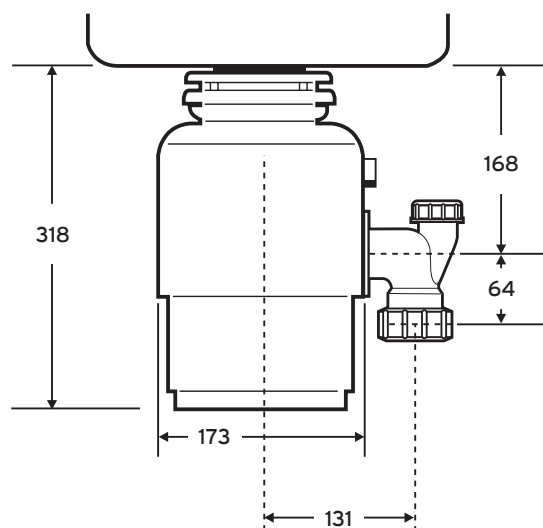
Cod. 1972046

Euro 340,00

MODELLO 56

Il modello "mid-range" di InSinkErator.
 Perfetto per l'uso quotidiano, è adatto anche per soluzioni più ridotte.

- Di semplice utilizzo, conveniente, pulito e igienico
- Facile installazione nelle cucine nuove e/o esistenti: può essere montato sulla maggior parte dei lavelli
- Rispettoso per l'ambiente, consente di ridurre i rifiuti smaltiti in discarica
- Pulsante pneumatico incluso (nella finitura cromata).



Tutte le misure sono espresse in mm

Fasi di dissipazione	1x
Tecnologia per la riduzione del suono	Standard
Pulsante pneumatico incluso	✓
Power Booster - incremento automatico della potenza (x4)	-
Autoreverse - inversione automatica del senso di rotazione	-
Tappo salvaposate	-
Diaframma easy clean	✓
Capacità della camera di triturazione	980 ml
Cavalli potenza	.55 HP

Cod. 1972056

Euro 480,00

Il pulsante pneumatico, installato vicino al lavello, usa la pressione dell'aria per attivare il dissipatore.

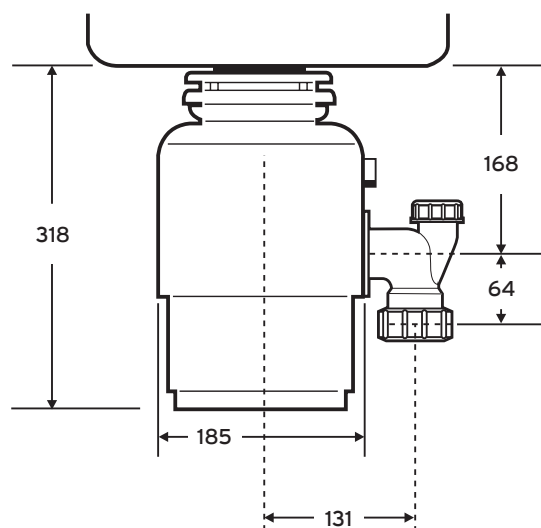
Il pulsante pneumatico incluso nel Mod. 56 è nella finitura cromata.



MODELLO 66

Il modello "top" della SERIE M di InSinkErator.
Di semplice utilizzo, conveniente, pulito e igienico. Adatto anche per soluzioni più ampie.

- Soluzione compatta con installazione sottolavello
- Rispettoso dell'ambiente, consente di ridurre i rifiuti smaltiti in discarica
 - Pulsante pneumatico incluso
- Disponibile in due versioni: con / senza tappo salvaposate



Tutte le misure sono espresse in mm

Fasi di dissipazione

1x



Tecnologia per la riduzione del suono

Silenzioso

Pulsante pneumatico incluso

✓

Power Booster - incremento automatico della potenza (x4)

-

Autoreverse - inversione automatica del senso di rotazione

-

Tappo salvaposate

Diaframma easy clean

✓

Capacità della camera di triturazione

980 ml

Cavalli potenza

.75 HP

Cod. 1972166

Euro 790,00

Il pulsante pneumatico, installato vicino al lavello, usa la pressione dell'aria per attivare il dissipatore.

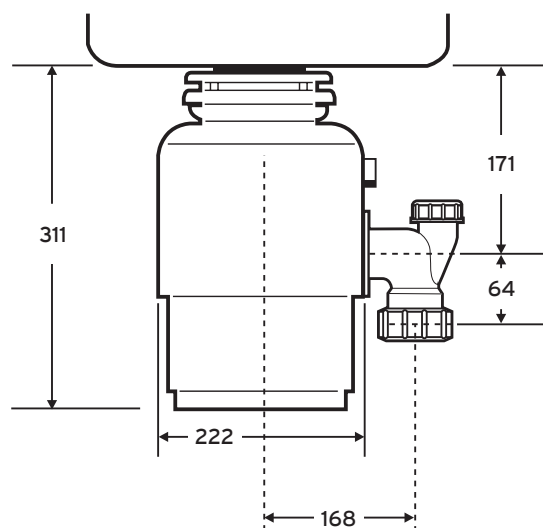
Il pulsante pneumatico incluso nel Mod. 66 è nella finitura cromata.



EVOLUTION 100

Uno dei modelli più potenti della gamma standard di InSinkEerator, grazie alla tecnologia di dissipazione in 2 fasi. Perfetto per l'uso quotidiano, è adatto anche per famiglie numerose.

- Riduce i rifiuti alimentari in piccole particelle
- Funzionamento più silenzioso: fino al 40% in meno rispetto ai modelli tradizionali
 - Tecnologia di dissipazione in 2 fasi
- Pulsante pneumatico incluso (nella finitura cromata)



Tutte le misure sono espresse in mm

Fasi di dissipazione	2x
Tecnologia per la riduzione del suono	Più silenzioso
Pulsante pneumatico incluso	✓
Power Booster - incremento automatico della potenza (x4)	-
Autoreverse - inversione automatica del senso di rotazione	✓
Tappo salvaposate	✓
Diaframma easy clean	✓
Capacità della camera di triturazione	1005 ml
Cavalli potenza	.75 HP

Cod. 1971100

Euro 1.250,00

Il pulsante pneumatico, installato vicino al lavello, usa la pressione dell'aria per attivare il dissipatore.

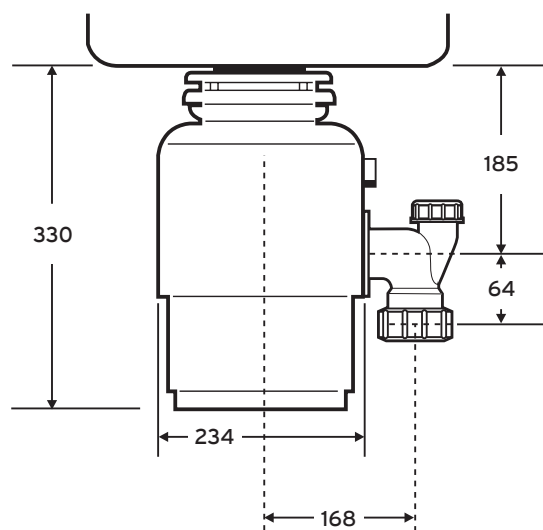
Il pulsante pneumatico incluso nel mod. Evolution 100 è nella finitura cromata.



EVOLUTION 200

Il top della gamma standard di InSinkErator, grazie alla tecnologia di dissipazione in 3 fasi e alla sua estrema silenziosità. Perfetto per l'uso quotidiano, adatto per famiglie numerose, è in grado di dissipare ogni tipo di residuo alimentare.

- Funzionamento più silenzioso: fino al 60% in meno rispetto ai normali dissipatori
 - Tecnologia di dissipazione in 3 fasi
- Pulsante pneumatico incluso (nella finitura cromata)
 - Adatto per l'installazione su imbarcazioni



Tutte le misure sono espresse in mm

Fasi di dissipazione

3x



Tecnologia per la riduzione del suono

Ultra silenzioso

Pulsante pneumatico incluso

✓

Power Booster - incremento automatico della potenza (x4)

✓

Autoreverse - inversione automatica del senso di rotazione

✓

Tappo salvaposate

✓

Diaframma easy clean

✓

Capacità della camera di triturazione

1180 ml

Cavalli potenza

.75 HP

Cod. 1971200

Euro 1.550,00



**GUARDA
EVOLUTION 200
IN AZIONE!**

Il pulsante pneumatico, installato vicino al lavello, usa la pressione dell'aria per attivare il dissipatore.

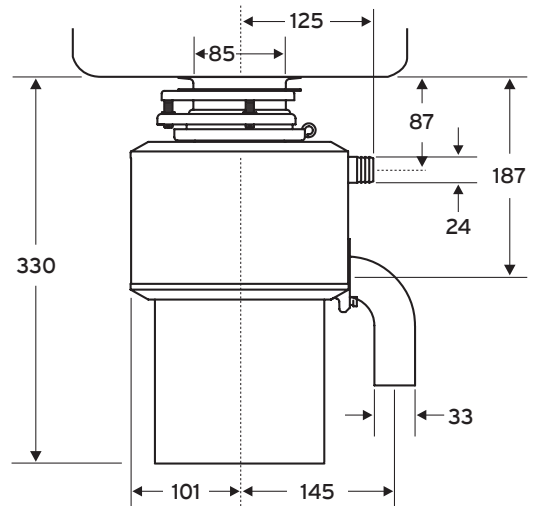
Il pulsante pneumatico incluso nel mod. Evolution 200 è nella finitura cromata.



LC-50 PROFESSIONAL

Dissipatore adatto anche per le imbarcazioni da diporto. Grande capacità della camera di dissipazione, che lo rende perfetto per le famiglie più numerose.

- Funzionamento silenzioso grazie ai robusti cuscinetti in Hycs
- Perfetto per le imbarcazioni o per nuclei familiari numerosi (6 o più persone)
 - Camera di dissipazione in acciaio
 - Con tappo salvaposate



Tutte le misure sono espresse in mm

Fasi di dissipazione	1x
Tecnologia per la riduzione del suono	Ultra silenzioso
Pulsante pneumatico incluso	-
Power Booster - incremento automatico della potenza (x4)	
Autoreverse - inversione automatica del senso di rotazione	✓
Tappo salvaposate	
Diaframma easy clean	✓
Capacità della camera di triturazione	1200 ml
Cavalli potenza	.50 HP

Cod. 1975078

Euro 1.710,00

SHOWROOM COLLECTION

EDIZIONI SPECIALI
dissipatori ed erogatori di acqua bollente



Progettati per il moderno living e per adattarsi a cucine di qualsiasi tipo, i modelli della Showroom Collection presentano caratteristiche e finiture speciali, e possono essere utilizzati per offrire grandi vantaggi, soprattutto per chi conduce una vita piena di impegni.

La Showroom Collection è disponibile solo attraverso i nostri partner di distribuzione esclusivi.

in sink erator®



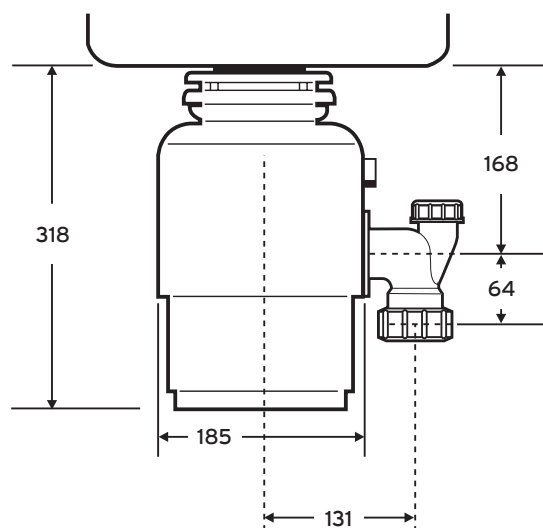
“ Per completare una cucina moderna,
sono necessari gli standard più elevati.
I miscelatori e i dissipatori
della Showroom Collection sono perfetti. ”



E75

Compatto e silenzioso. Per cucine di dimensioni più ridotte, in cui lo spazio è limitato, con solo 18.5 cm di diametro, si adatta perfettamente.

- Camera di dissipazione in acciaio
- Funzionamento più silenzioso fino al 40% in meno rispetto ai modelli tradizionali
- Pulsante pneumatico incluso in 3 differenti versioni: cromato, nero opaco, finitura inox satinato



Fasi di dissipazione

1x



Tecnologia per la riduzione del suono

Silenzioso

Pulsante pneumatico incluso

✓

Power Booster - incremento automatico della potenza (x4)

-

Autoreverse - inversione automatica del senso di rotazione

-

Tappo salvaposate con coperchio in acciaio

✓

Diaframma easy clean

Antimicrobico, Rimovibile

Capacità della camera di triturazione

980 ml

Cavalli potenza

.75 HP

Cod. 1972075

Euro 960,00

Il pulsante pneumatico, installato vicino al lavello, usa la pressione dell'aria per attivare il dissipatore.

Il pulsante pneumatico incluso nel mod. E75 è nella finitura cromata, nero opaco e inox satinato.

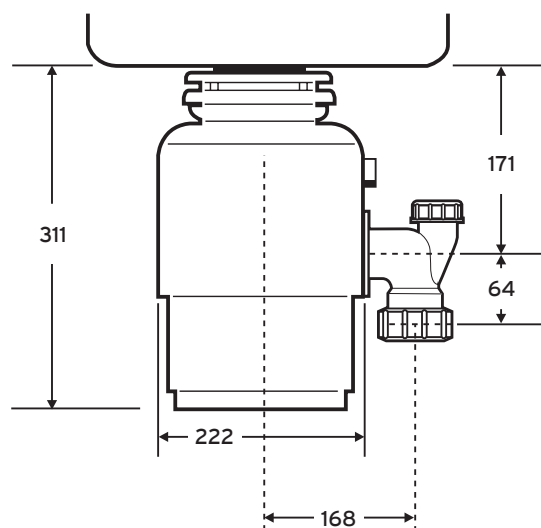


ESCLUSIVO

EVOLUTION 150

Uno dei modelli più potenti della gamma InSinkErator, grazie alla tecnologia di dissipazione in 2 fasi.
 Perfetto per l'uso quotidiano, è adatto anche per famiglie numerose.

- Camera di dissipazione in acciaio
- Funzionamento più silenzioso fino al 40% in meno rispetto ai modelli tradizionali
- Pulsante pneumatico incluso in 3 differenti versioni: cromato, nero opaco, finitura inox satinato



Fasi di dissipazione

2x



Tecnologia per la riduzione del suono

Più silenzioso

Pulsante pneumatico incluso

✓

Power Booster - incremento automatico della potenza (x4)

-

Autoreverse - inversione automatica del senso di rotazione

✓

Tappo salvaposate con coperchio in acciaio

✓

Diaframma easy clean

Antimicrobico, Rimovibile

Capacità della camera di triturazione

1005 ml

Cavalli potenza

.75 HP

Cod. 1971150**Euro 1.300,00**

Il pulsante pneumatico, installato vicino al lavello, usa la pressione dell'aria per attivare il dissipatore.

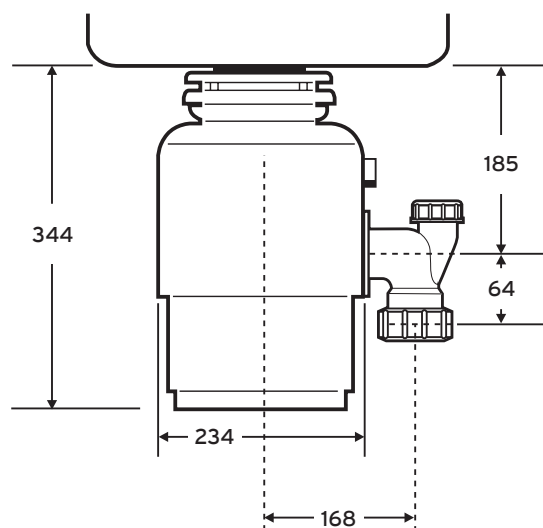
Il pulsante pneumatico incluso nel mod. Evolution 150 è nella finitura cromata, nero opaco e inox satinato.



EVOLUTION 250

Potente e silenzioso. Tecnologia di dissipazione a 3 fasi, i rifiuti - anche quelli più "difficili", sono sminuzzati in poco tempo. Adatto anche per l'installazione su imbarcazioni.

- Camera di dissipazione in acciaio
- Funzionamento più silenzioso fino al 60% in meno rispetto ai modelli tradizionali
- Pulsante pneumatico incluso in 3 differenti versioni: cromato, nero opaco, finitura inox satinato



Fasi di dissipazione

3x



Tecnologia per la riduzione del suono

Ultra silenzioso

Pulsante pneumatico incluso



Power Booster - incremento automatico della potenza (x4)



Autoreverse - inversione automatica del senso di rotazione



Tappo salvaposate con coperchio in acciaio



Diaframma easy clean

Antimicrobico, Rimovibile

Capacità della camera di triturazione

1180 ml

Cavalli potenza

.75 HP

Cod. 1971250

Euro 1.630,00










**SCOPRI
EVOLUTION 250!**

Il pulsante pneumatico, installato vicino al lavello, usa la pressione dell'aria per attivare il dissipatore.

Il pulsante pneumatico incluso nel mod. E75 è nella finitura cromata, nero opaco e inox satinato.



ACCESSORI		Cod.	Euro
	Tappo "salvaposate"	1975075	40,00
	Kit collarino lavelli in marmo fino a 50 mm di spessore	1975491	100,00
	Interruttore pneumatico completo (basetta con presa + pulsante pneumatico + tubicino 1,5 m) SOLO PER MOD. 46 La procedura di demolizione dei rifiuti è molto rapida e si esaurisce in pochi minuti, l'interruttore pneumatico garantisce la massima sicurezza contro il pericolo di scariche elettriche	1975499	220,00
	Kit collegamento troppopieno	1975512	50,00
	Kit raccordo lavastoviglie: manicotto + 3 anelli a molla	1975511	80,00
PRODOTTI PER LA PULIZIA		Cod.	Euro
	DC Drain Thick, 1 Lt <ul style="list-style-type: none"> • Penetra in profondità senza disperdersi e perdere di efficacia • Aiuta a ridurre i cattivi odori, migliorando la qualità dell'aria nelle vicinanze dei punti di accesso agli scarichi • Altamente viscoso per raggiungere l'intasamento • Dissolve il grasso, gli oli, i capelli e le altre sostanze organiche • Non produce fumi • Privo di acidi 	1508165	90,00
	Free Flow Liquid, 1 Lt <ul style="list-style-type: none"> • Prodotto biologico innovativo, formula a base di 10 ceppi batterici • Super concentrato: 10 diversi ceppi batterici Bacillus sicuri • Dissolve i grassi, gli oli e gli altri residui organici • Riduce la necessità di spurgo e di pulizia • Elimina gli odori • Formula non corrosiva e biodegradabile; non contiene sostanze chimiche dannose o organismi patogeni. • Alternativa biologica ai prodotti caustici e acidi • Efficace in presenza o in assenza di ossigeno • Registrato NSF L2 per l'uso in ambienti alimentari 	1508164	95,00

ATTENZIONE!

PER ENTRAMBI I PRODOTTI DI PULIZIA, LEGGERE ATTENTAMENTE LA SCHEDA TECNICA INCLUSA NELLA CONFEZIONE E LE ISTRUZIONI IN ETICHETTA!

RIEPILOGO TECNICO DISSIPATORI

		EVOLUTION® 250	EVOLUTION® 150	E75	Modello 66	Modello 56	Modello 46
Giri motore	RPM	1425	1425	1425	1425	1425	1425
Assorbimento medio	Watt	380	380	405	405	380	380
Consumo medio elettricità	KWH per anno	3-4	3-4	3-4	3-4	3-4	3-4
Consumo medio acqua	Lt per giorno/ persona	4	5	4	4	4	4
Inverter: incremento automatico di potenza	1x4	✓	-	-	-	-	-
Volume camera di dissipazione	ml	1180	1005	980	980	900	900
Camera di dissipazione in acciaio		✓	-	-	-	-	-
Piatto rotante in acciaio con "Auto-Reverse"		✓	✓	-	-	-	-
Corona di demolizione in lega di bronzo		-	-	-	-	-	-
Martelletti di demolizione in lega di bronzo		✓	✓	-	-	✓	✓
Camera di scarico con guaina anticorrosione		✓	✓	-	-	-	-
Anello antivibrazioni		✓	✓	-	-	-	-
Scarico antivibrazioni		✓	✓	-	-	-	-
Diaframma antispruzzo asportabile		✓	✓	✓	✓	-	-
Tappo a cestello "salva-posate" incluso		✓	✓	✓	✓	-	-
Interruttore pneumatico "on-off" incluso		✓	✓	✓	✓	✓	-
Interruttore magnetico di sicurezza optional		✓	-	-	-	-	-
Modalità di dissipazione del rifiuto	fasi	3	2	1	1	1	1
Isolamento acustico - barriera del rumore		★★★★	★★	★★	★★	★	-
Periodo teorico di utilizzo "fine vita"		10-12	8-10	6-8	6-8	4-6	3-4
Dimensioni imballo	mm, L ₁ x L ₂ x H	350 x 280 x 360	240 x 350 x 340	260 x 250 x 370	260 x 250 x 370	250 x 240 x 360	260 x 250 x 360
Peso imballato	Kg	11,6	11,2	8,2	8,7	8,2	7,7

EVOLUTION® 200	EVOLUTION® 100	LC-50
1425	1425	1725
380	380	375
2-3	2-3	5-6
5	5	5
✓	-	-
1180	1005	1200
✓	-	✓
✓	✓	✓
-	-	✓
✓	✓	✓
✓	✓	✓
✓	✓	-
✓	✓	-
✓	✓	-
✓	✓	-
✓	✓	-
3	2	1
★★★★	★★★★	★★★
10-12	8-10	8-10
350 x 280 x 360	330 x 230 x 330	260 x 260 x 430
11,6	8,8	15,0



LA GIUSTA SCELTA PER L'AMBIENTE

Ecco perchè il dissipatore di rifiuti è un must-have per la cucina



I rifiuti organici in discarica producono nocivi gas effetto serra, tra i quali il gas metano, che è 21 volte più tossico dell'anidride carbonica.

Tuttavia, il metano è una preziosa fonte di energia se può essere catturato.

I dissipatori di rifiuti alimentari consentono di fare proprio questo.

Dopo essere stati macinati, i rifiuti alimentari vengono inviati attraverso la rete fognaria a un impianto di trattamento delle acque reflue (lo spreco alimentare è costituito per il 70% da acqua). Questi impianti di trattamento sono progettati per trattare i rifiuti organici.

Ciò significa che in appositi impianti di trattamento delle acque reflue, i rifiuti alimentari possono essere riciclati e il gas metano qui generato può essere convertito in energia utilizzabile per alimentare case e aziende.

Inoltre, impianti di trattamento delle acque reflue capaci possono trasformare i rifiuti alimentari in fertilizzanti.

Il compostaggio è una parte importante della gestione dei rifiuti, ma non è un'opzione per molte persone che vivono in appartamento in città.

Progettati per completare il compostaggio, i dissipatori di rifiuti alimentari InSinkErator consentono di smaltire i rifiuti alimentari e altre materie organiche non appropriate per il compostaggio.



“ I dissipatori di rifiuti insinkerator contribuiscono a ridurre i rifiuti alimentari nella spazzatura di casa, contribuendo a mantenere pulita la cucina. ”

La prevenzione dello spreco alimentare è fondamentale, eppure c'è sempre un inevitabile spreco, dalla preparazione del cibo agli avanzi.

Di conseguenza, come troppo spesso in una società usa e getta, i rifiuti alimentari finiscono in discarica, dove contribuiscono al rilascio di gas metano, nocivo nell'ambiente. Invece di andare in discarica, i rifiuti alimentari possono produrre preziosi biogas e altri nutrienti che possono essere recuperati presso l'impianto di acque reflue, e che sono vitali per il suolo.

I vostri rifiuti alimentari vengono dissipati in piccole particelle dal dissipatore...

...Queste passano attraverso il vostro impianto idrico e arrivano all'impianto di depurazione...

...Dove producono prezioso biogas...

...e fertilizzante per l'agricoltura




USA IL DISSIPATORE PER NON PORTARE I RIFIUTI ALIMENTARI IN DISCARICA E MANTENERE PULITA LA TUA CUCINA.

Miscelatori ed erogatori di acqua bollente e fredda

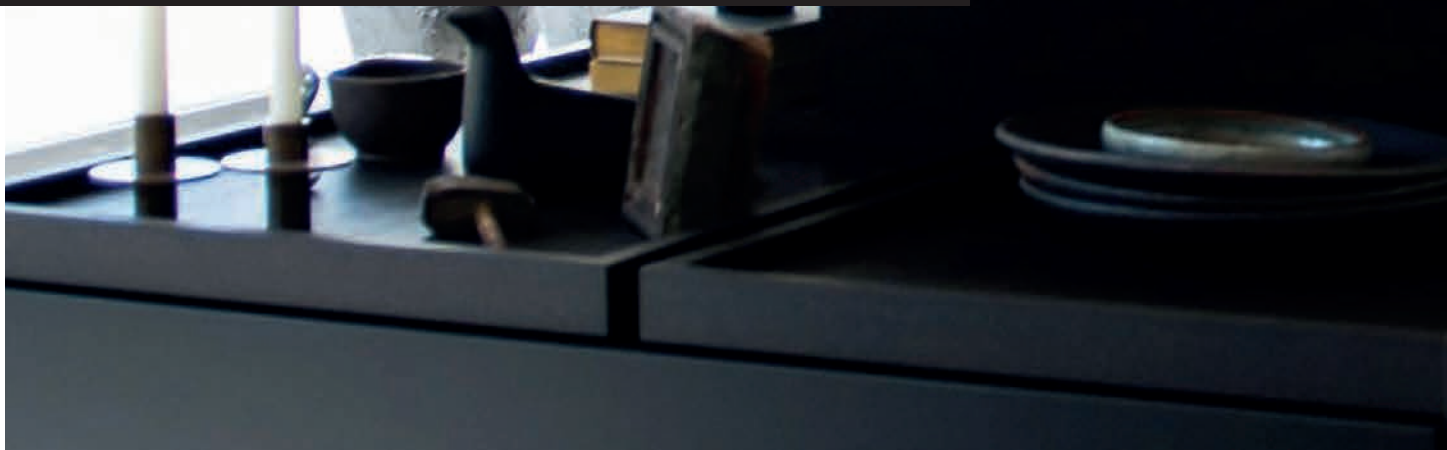
Tutti gli erogatori InSinkErator® di acqua bollente e fredda (non refrigerata) sono dotati di un elemento filtrante che riduce sensibilmente i livelli di cloro, piombo e impurità. Sono comodissimi nel loro uso quotidiano, come per la preparazione di pasta o riso espressi, di tè, tisane e altre bevande calde o per lavare le stoviglie.

L'acqua filtrata è erogata a 98°C e a temperatura impianto dallo stesso rubinetto.

Gli erogatori sono di facile installazione, e il serbatoio compatto occupa il minimo ingombro sotto al lavello.



**UN EROGATORE
INSINKERATOR® NON È SOLO
UNA QUESTIONE DI STILE.
È IL MASSIMO DELLA
PRATICITÀ NELLA CUCINA
CONTEMPORANEA.**



“ Per completare una cucina moderna, sono necessari gli standard più elevati. I miscelatori e gli erogatori InSinkerator sono perfetti. ”

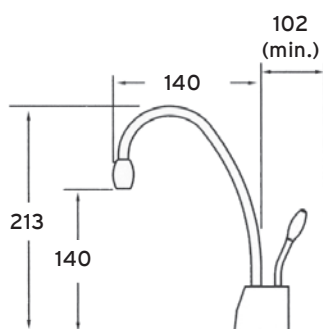


EROGATORI DI ACQUA BOLLENTE (98° C) E FREDDA

GN1100 - HC1100

Il modo più semplice per avere acqua bollente, acqua bollente e a temperatura impianto (solo mod. HC1100) sempre pronta.

- Dotato di elemento filtrante realizzato con tecnologia di riduzione di eventuali impurità presenti nell'acqua
 - Non è necessario riempire il bollitore e aspettare che l'acqua giunga ad ebollizione, basta azionare il rubinetto erogatore
 - Una soluzione economica che contribuisce a salvaguardare l'ambiente
 - Necessita elemento riscaldante per il corretto funzionamento (v. pag. 36)*



	GN1100	HC1100
Erogazione acqua bollente (98° C)	✓	✓
Erogazione acqua refrigerata	-	-
Erogazione acqua a temperatura ambiente e bollente (98° C)	-	✓
Leva di sicurezza	A pressione	A pressione
Isolamento canna di erogazione	✓	✓
	 Cromato, cod. 1975520 Euro 620,00	 Cromato, cod. 1975518 Euro 810,00

 **Effetto inox, cod. 1975541**
Euro 950,00

 **Effetto inox, cod. 1975542**
Euro 1.280,00



Efficienti dal punto di vista energetico. Gli erogatori di acqua bollente InSinkErator® consumano meno energia di una lampadina da 40 Watt.



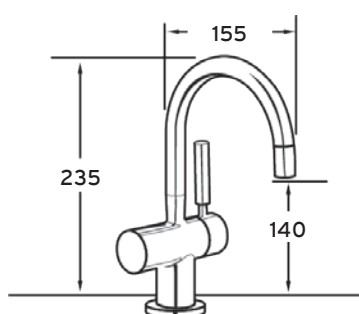
Sicuri
Tutti gli erogatori di acqua bollente InSinkErator® sono dotati di leva di sicurezza.



H3300 - HC3300

Compatto e conveniente. Il modo più semplice per avere acqua bollente, acqua bollente e a temperatura impianto (solo mod. HC3300) sempre pronta.

- Design moderno e attuale
- Produce circa 100 tazze per ora di acqua bollente
 - Comando di regolazione della temperatura
- Necessita elemento riscaldante per il corretto funzionamento (v. pag. 36)*
 - Compatibile con NeoChiller (v. pag. 37)



	H3300	HC3300
Erogazione acqua bollente (98° C)	✓	✓
Erogazione acqua refrigerata	-	-
Erogazione acqua a temperatura ambiente e bollente (98° C)	-	✓
Leva di sicurezza	A pressione	A pressione
Isolamento canna di erogazione	✓	✓
	Cromato, cod. 1975522 Euro 810,00	Cromato, cod. 1975521 Euro 1.140,00
	Effetto inox, cod. 1975532 Euro 1.170,00	Effetto inox, cod. 1975545 Euro 1.500,00
	Nero, cod. 1975543 Euro 950,00	Nero, cod. 1975544 Euro 1.240,00

Efficienti dal punto di vista energetico. Gli erogatori di acqua bollente InSinkErator® consumano meno energia di una lampadina da 40 Watt.

Sicuri
Tutti gli erogatori di acqua bollente InSinkErator® sono dotati di leva di sicurezza.

**DISPONIBILE
IN
COLORE
NERO!**

Tutte le misure sono espresse in mm.

* Elemento riscaldante non incluso, venduto separatamente (v. pag. 36)

4N1
TOUCH

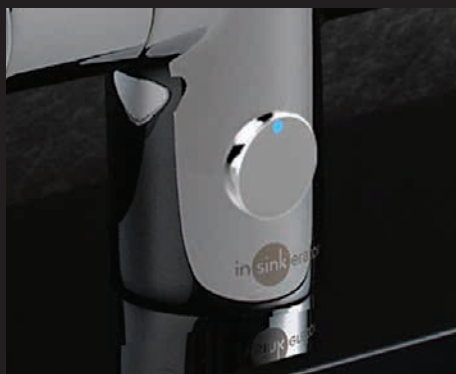
MISCELATORI PREMIUM

Miscelatori 4N1

I nostri miscelatori più
avanzati.

I miscelatori 4N1 portano acqua
bollente per bevande calde
istantanee e in tutte le faccende
quotidiane in cucina.

L'innovativo pulsante Touch,
illuminato, eroga acqua filtrata.



archiproducts
DESIGN AWARDS

—
WINNER 2018



in sink erator®



SCOPRI GLI EROGATORI
INSINKERATOR 4N1!

“ La qualità e il valore dell'erogatore di acqua bollente 4N1 della Showroom Collection lo rendono indispensabile in ogni cucina. ”

4N1
TOUCH

Miscelatori 4N1 I nostri miscelatori più avanzati.

I miscelatori 4N1 portano acqua bollente per bevande calde istantanee e in tutte le faccende quotidiane in cucina.

L'innovativo pulsante Touch, illuminato, eroga acqua filtrata.

Perfetto per ridurre l'acquisto di acqua in bottiglia.

Disponibile in due finiture.

Caratteristiche

- Eroga acqua fredda filtrata per 30 secondi (1,2 L), al tocco di un pulsante
- Eroga acqua bollente filtrata - perfetta per bevande calde e per le faccende di cucina
- Innovativo pulsante illuminato
- Design moderno e contemporaneo
- Prodotto con materiali di ottima qualità
- Uso ottimale dello spazio
- Facile da installare
- Disponibile nella finitura cromata e nella finitura acciaio inox spazzolato
- Leva con meccanismo di sicurezza

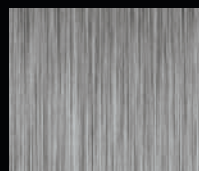
DISPONIBILE IN TRE FINITURE



Cromato



Velvet Black

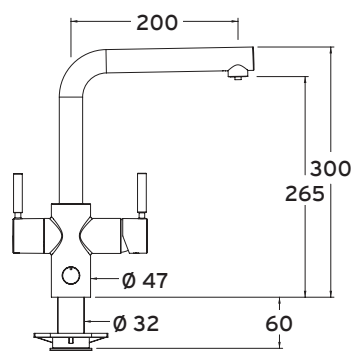


Acciaio inox spazzolato


4N1 TOUCH L-SHAPE


Nuovo ed esclusivo miscelatore, forma moderna a L. Un tocco di eleganza per la cucina.
Disponibile nella versione cromata, effetto inox o velvet black.

- Eroga acqua calda e fredda domestica, filtrata bollente (da 88° a 98°C) e fredda
 - Tre comandi separati in un unico miscelatore
- Pulsante centrale illuminato ON/OFF per erogare acqua fredda filtrata
 - Pulsante centrale dotato di auto-stop dopo 30 secondi di erogazione
 - Compatibile con NeoChiller (v. pag. 37)



4N1 Touch L-Shape	
Erogazione acqua bollente (98° C)	✓
Erogazione acqua filtrata	✓
Erogazione acqua a temperatura ambiente e bollente (98° C)	✓
Leva di sicurezza	A pressione
Isolamento canna di erogazione	✓
	<ul style="list-style-type: none"> ● Cromato, cod. 1975550 Euro 2.020,00 ● Effetto inox, cod. 1975551 Euro 2.380,00 ● Velvet Black, cod. 1975557 Euro 2.380,00

 **Efficienti dal punto di vista energetico.** Gli erogatori di acqua bollente InSinkErator® consumano meno energia di una lampadina da 40 Watt.

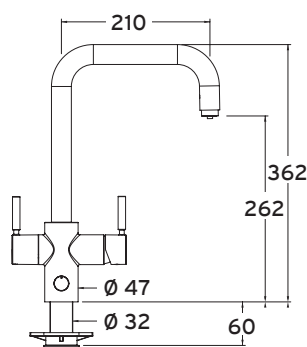
 **Sicuri**
Tutti gli erogatori di acqua bollente InSinkErator® sono dotati di leva di sicurezza.

**DISPONIBILE
IN
COLORE
NERO!**

4N1 TOUCH U-SHAPE

Nuovo ed esclusivo miscelatore, dalla moderna forma a U che richiama lo stile moderno-industriale. Un tocco di eleganza e modernità per la cucina. Disponibile nella versione cromata, effetto inox o velvet black.

- Eroga acqua calda e fredda domestica, filtrata bollente (da 88° a 98°C) e fredda
 - Tre comandi separati in un unico miscelatore
- Pulsante centrale illuminato ON/OFF per erogare acqua fredda filtrata
 - Pulsante centrale dotato di auto-stop dopo 30 secondi di erogazione
 - Compatibile con NeoChiller (v. pag. 37)



4N1 Touch U-Shape	
Erogazione acqua bollente (98° C)	✓
Erogazione acqua filtrata	✓
Erogazione acqua a temperatura ambiente e bollente (98° C)	✓
Leva di sicurezza	A pressione
Isolamento canna di erogazione	✓
	<ul style="list-style-type: none"> ● Cromato, cod. 1975554 Euro 2.020,00 ● Effetto inox, cod. 1975555 Euro 2.380,00 ● Velvet Black, cod. 1975558 Euro 2.380,00

Efficienti dal punto di vista energetico. Gli erogatori di acqua bollente InSinkErator® consumano meno energia di una lampadina da 40 Watt.

Sicuri
Tutti gli erogatori di acqua bollente InSinkErator® sono dotati di leva di sicurezza.

**DISPONIBILE
IN
COLORE
NERO!**

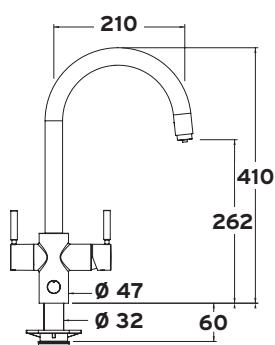
4N1 TOUCH J-SHAPE




Nuovo ed esclusivo miscelatore, dalla moderna forma a J. Un tocco di eleganza per la cucina.
Disponibile nella versione cromata, effetto inox o velvet black.

- Eroga acqua calda e fredda domestica, filtrata bollente (da 88° a 98°C) e fredda
 - Tre comandi separati in un unico miscelatore
- Pulsante centrale illuminato ON/OFF per erogare acqua fredda filtrata
 - Pulsante centrale dotato di auto-stop dopo 30 secondi di erogazione
 - Compatibile con NeoChiller (v. pag. 37)



archiproducts
DESIGN AWARDS
WINNER 2018



4N1 Touch J-Shape	
Erogazione acqua bollente (98° C)	✓
Erogazione acqua filtrata	✓
Erogazione acqua a temperatura ambiente e bollente (98° C)	✓
Leva di sicurezza	A pressione
Isolamento canna di erogazione	✓
	 Cromato, cod. 1975552 Euro 2.020,00
	 Effetto inox, cod. 1975553 Euro 2.380,00
	 Velvet Black, cod. 1975559 Euro 2.380,00



Efficienti dal punto di vista energetico. Gli erogatori di acqua bollente InSinkErator® consumano meno energia di una lampadina da 40 Watt.



Sicuri
Tutti gli erogatori di acqua bollente InSinkErator® sono dotati di leva di sicurezza.

**DISPONIBILE
IN
COLORE
NERO!**

L'acqua proveniente dalla rete idrica viene filtrata e passa nel serbatoio di riscaldamento per l'erogazione di acqua bollente. Nel modello 4N1, anche l'acqua fredda (non refrigerata) viene filtrata ed erogata dall'apposito tasto posto centralmente sul corpo miscelatore.

Meccanismo di blocco a pressione per la massima sicurezza

Il sistema di erogazione di acqua bollente rappresenta anche il metodo più sicuro per riscaldare l'acqua; la speciale valvola di chiusura del rubinetto interrompe immediatamente il flusso dell'acqua non appena si rilascia la leva di erogazione

Il dispenser è dotato di filtri ma non di sistemi anticalcare. L'installazione deve avvenire in impianti domestici dotati di addolcitore in ingresso e preferibilmente completo di filtri ad azione meccanica; il tecnico installatore, per favorire il risparmio energetico, può applicare un timer per programmare gli orari di utilizzo del dispenser

Prestare molta attenzione durante l'utilizzo: l'acqua erogata è bollente!

La pulizia del serbatoio da depositi di calcare deve avvenire a cadenza annuale, il filtro deve essere sostituito ogni 6 mesi



**ELEMENTI FILTRANTI
NECESSARI
PER UN CORRETTO
E DURATURO
FUNZIONAMENTO**



Accessori per tutti gli erogatori InSinkErator

Mantieni l'ottimo sapore dell'acqua sostituendo il filtro InSinkErator ogni 6 mesi. I nostri filtri migliorano il sapore dell'acqua rimuovendo o riducendo notevolmente il cloro e le altre impurità dell'acqua di rubinetto.

ACCESSORI PER EROGATORI INSINKERATOR

Cod. Euro



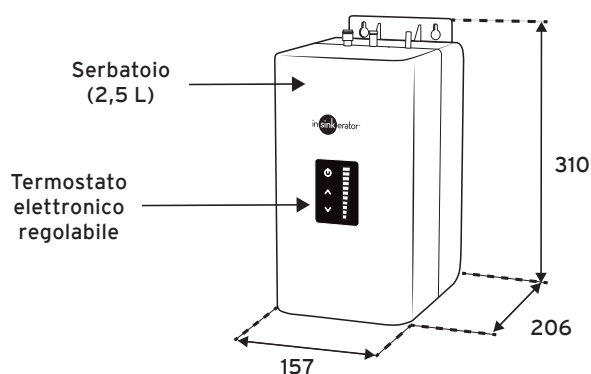
Elemento filtrante (conf. 2 pezzi)
Durata: 6 mesi

1973082 365,00

NEO TANK®

L'innovativo NeoTank® da 2,5 litri è dotato di un termostato digitale touch preciso e regolabile, che consente di impostare la temperatura desiderata dell'acqua tra 88° e 98 °C, la temperatura perfetta per le bevande calde.

- Capacità da 2,5 L
- Temperatura regolabile da 88° a 98° C
- Pannello Touch Display con termostato elettronico
- 1.300 W, 220-240 V



NeoTank®

Capacità

Serbatoio in acciaio inox da 2,5 L

Connessione elettrica

220-240 V, 1300 W, 5,7 A

Regolazione della temperatura

Da 88° a 98° C (impostato di fabbrica a 96° C)

Pressione raccomandata

1.7 - 8.6 bar

Cod. 1975556

Euro 1.360,00



Schermo touch screen per un facile controllo della temperatura da 88°C a 98°C



Tecnologia per la riduzione del suono
Assolutamente silenzioso



Controllo preciso della temperatura entro +/- 0,5°C



Usa il 38% in meno di energia rispetto i principali competitor*

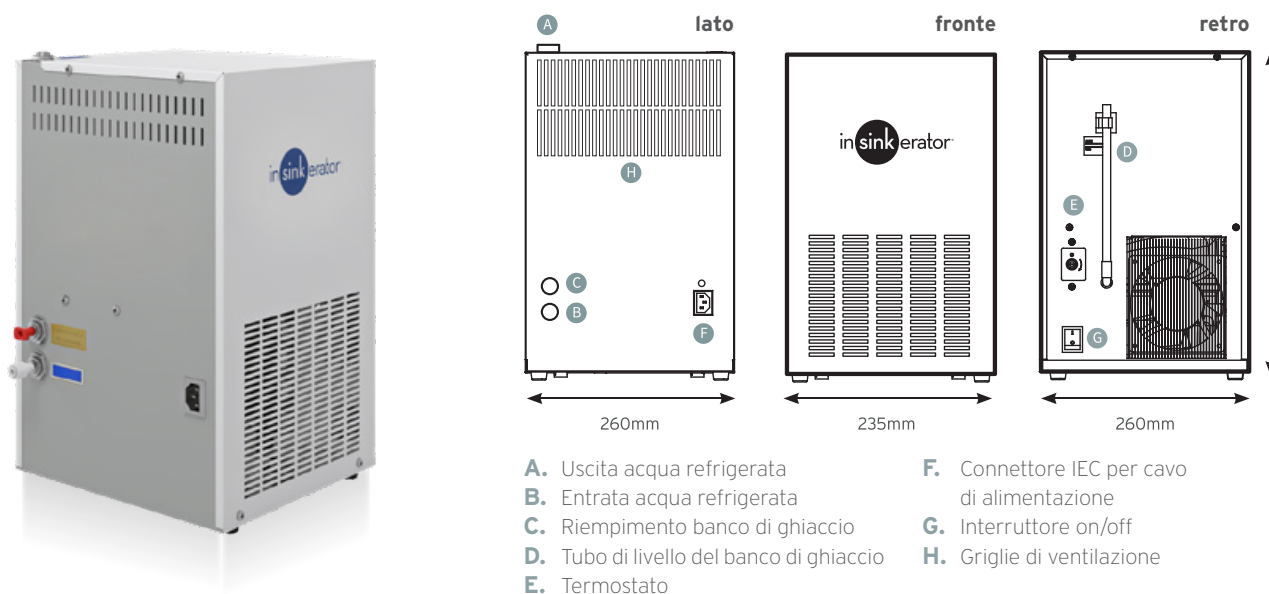


Il design avanzato previene perdite e riduce il gocciolamento dal rubinetto

NEO CHILLER

Il refrigeratore sottolavello NeoChiller è compatibile con gli erogatori 4N1 Touch e HC3300.
Dispensa acqua fredda fino a 7 litri/ora di acqua fredda (tra 3°C e 10°C).

- Eroga 7 litri/ora
- Temperatura regolabile da 3° a 10° C
- 155 W, 230 V

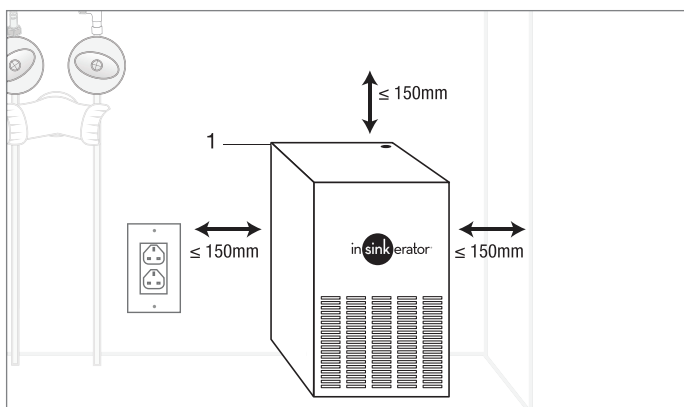


- A.** Uscita acqua refrigerata
- B.** Entrata acqua refrigerata
- C.** Riempimento banco di ghiaccio
- D.** Tubo di livello del banco di ghiaccio
- E.** Termostato
- F.** Connettore IEC per cavo di alimentazione
- G.** Interruttore on/off
- H.** Griglie di ventilazione

NeoChiller	
Capacità refrigerante	7L/h - 3L in continuo
Erogazione	40 sec./L
Regolazione della temperatura	Da 3° a 10° C
Pressione raccomandata	max 3 bar/45,5 psi

Cod. 1975527

Euro 1.650,00



DISPENSER DI SAPONE

NOVITÀ!

I dispenser di sapone completano ogni cucina.

Grazie alla varietà di colori disponibili, i nuovi dispenser di sapone InSinkErator si abbinano perfettamente in ogni cucina.

Funzionalità ed estetica ai massimi livelli.



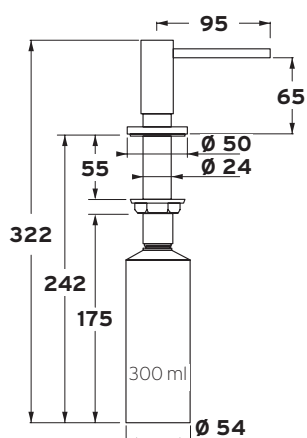
**IL PERFETTO
COMPLEMENTO
PER OGNI
CUCINA!**



L'igiene è essenziale in cucina. Il dispenser di sapone integrato è la soluzione ideale per l'igiene quotidiana. È l'accessorio perfetto a completamento del design della zona del lavello.

- Semplice da installare, da usare e facilmente ricaricabile
- Design premium, con materiali di alta qualità
- Disponibile in 6 finiture

**DISPONIBILE
IN
COLORE
NERO!**



Dispenser di sapone

Misura del foro per installazione

Ø 24 - 27 mm

Capacità del serbatoio


300 ml

Altezza del dispenser (dal piano di lavoro)

80 mm

 **Cromato, cod. 1975560**
Euro 330,00

 **Effetto inox, cod. 1975561**
Euro 370,00

 **Velvet Black, cod. 1975562**
Euro 370,00

 **Black Satin, cod. 1975563**
Euro 370,00

 **Brushed Gold, cod. 1975564**
Euro 425,00

 **Rose Gold, cod. 1975565**
Euro 435,00



Cromato



Effetto
Inox



Velvet
Black



Black
Satin



Brushed
Gold



Rose
Gold

Condizioni generali di vendita

TRASPORTO

LOCALITÀ	TARIFFA IN %	MINIMO ADDEBITO (EURO)
AREA 1		
Liguria, Piemonte, Valle D'Aosta, Lombardia, Veneto, Trentino A.A., Friuli V. G., Emilia e Romagna	4%	n.d.
AREA 2		
Toscana, Umbria, Marche, Lazio, Abruzzo, Molise	5%	n.d.
AREA 3		
Campania, Calabria, Puglia, Basilicata, Sicilia e Sardegna	6%	n.d.
AREA 4		
Località disagiate, Isole minori, Venezia città e Laguna	trippla tariffa	n.d.
SERVIZI ACCESSORI:		
Questi servizi sono applicati a richiesta o per conseguenza:		
PREAVVISO TELEFONICO		3,50
SPONDA IDRAULICA		50,00
RICONSEGNA		35,00
CONTRASSEGNO		6,00
PALLET EPAL	a rendere, in mancanza	18,00

L'INVIO DI SINGOLI ACCESSORI COMPORTA L'ADDEBITO DEL TRASPORTO AL COSTO.

UN DANNO DA TRASPORTO NON DEVE ESSERE UN VOSTRO O NOSTRO DANNO!

Come comportarsi nel modo corretto.

DANNO EVIDENTE AGLI IMBALLI E/O ALLA MERCE CONTENUTA

Il destinatario deve respingere al momento della consegna la merce, indicando sul Ddt del trasportatore la dicitura "merce danneggiata".

DANNI ALL'IMBALLO - Procedere alla verifica e seguire la procedura sopra descritta. Nel caso la verifica non sia possibile in contemporanea alla consegna, apporre sui due documenti (di trasporto e di consegna) la dicitura "riserva di controllo per danni all'imballo". Il controllo dello stato della merce deve avvenire entro tre giorni dalla consegna. Questo è un dovere previsto dalla legge. In caso di avaria, parziale o totale, deve esserne data comunicazione per e-mail al trasportatore e, in copia conoscenza, via mail alla venditrice, indicando se il danno è totale o parziale.

AVARIA NON RICONOSCIBILE: DANNI OCCULTI - In questo caso il DL 286/2005 prevede l'ammissione al rimborso purché il danno sia denunciato appena conosciuto con e-mail al trasportatore e, via mail, in copia alla venditrice e comunque entro e non oltre 8 giorni dal ricevimento.

Quando non respinta al momento della consegna, la merce riconosciuta danneggiata deve essere rispedita immediatamente al magazzino di Villasanta della venditrice con la causale "reso per danni da trasporto" e con modalità di consegna "trasporto in conto servizio", completa di ogni accessorio, nessuno escluso e con lo stesso trasportatore della consegna, convenzionato con I&D. In mancanza di quanto sopra precisamente indicato, non saranno accettati reclami tardivi o incompleti. La merce sarà considerata regolarmente consegnata ed accettata senza riserve, liberando il trasportatore dei suoi obblighi, ciò in conformità ai doveri del ricevente.

Le merci a noi segnalate via mail inserite nelle procedure descritte, verranno rispediti ai clienti che ne faranno richiesta, sempre e solo in vendita.

La venditrice procederà alla emissione di "nota di accredito" a compensazione, parziale o totale, della merce danneggiata solo dopo aver verificato il rispetto delle procedure pretese dal DL 286/2005 e dopo aver ricevuto al proprio magazzino di Villasanta la merce in causa ed aver verificato con il perito del trasportatore la veridicità della denuncia contenuta nella e-mail inviata dal cliente.

CORRETTA PROCEDURA:

Leggere il punto 5 (Trasporto) delle CONDIZIONI GENERALI DI VENDITA e procedere come sotto specificato:

- eseguire il controllo entro 3 giorni
- spedire la comunicazione al trasportatore entro 8 giorni via mail
- la comunicazione deve essere anche spedita in copia a noi via mail
- rispedita la merce danneggiata a noi con il medesimo trasportatore della consegna nel più breve tempo possibile
- trasporto a spese del trasportatore con in DdT indicato: "TRASPORTO IN CONTO SERVIZIO"

FAC-SIMILE E- MAIL

Vs. intestazione	Spett.le
 (indirizzo del trasportatore)
Oggetto: SPEDIZIONE N°	del.....
Ricevuta il.....
Mittente: I&D Srl	Peso Kg
 (indicare il peso totale su ns. Ddt)
Vi rendiamo noto che la merce in Ddt sopra specificata è risultata irrimediabilmente danneggiata durante il trasporto.	
Vi invitiamo a riprendere nel più breve tempo possibile il collo dal ns. magazzino e riconsegnarlo a I&D Srl a Vs. spese per le necessarie verifiche.	
Distinti saluti.	
..... (Firma)	

Senza questo documento non è possibile il rimborso della compagnia di assicurazione.

Inviare via mail al trasportatore e al ns. ufficio di Villasanta. I ns. uffici compileranno le pratiche, null'altro è a Voi richiesto. Grazie per la preziosa collaborazione.

NOTE: Desideriamo informarVi che personale specializzato nostro, del trasportatore e della compagnia di assicurazione esamineranno nel dettaglio il danno denunciato e copie dei verbali saranno archiviate ai fini del DL 286/2005. In passato alcuni hanno utilizzato questa procedura in modo non corretto (danni successivi alla consegna o da incauto montaggio) rischiando serie denunce penali del perito assicurativo.

1. **PRODOTTI** - I prodotti elencati corrispondono alle caratteristiche specificate nel listino distribuito ed in vigore al momento dell'ordine, integrate dal corrispondente catalogo. L'acquirente non potrà muovere obiezioni nel caso di modifiche apportate dalla venditrice ai prodotti in corso di evasione e ritenute necessarie, per esigenze costruttive e commerciali.
L'acquirente riconosce che il listino è di proprietà della venditrice e, pertanto, si rende garante del suo corretto utilizzo anche da parte di terzi cui dovesse venir ceduto in uso; si rende inoltre responsabile di ogni modifica, manomissione, correzione o riproduzione anche parziale che non siano state preventivamente autorizzate per iscritto dalla proprietà.
2. **RISERVATO DOMINIO** - Il compratore acquista la proprietà dei prodotti solo con l'integrale pagamento del prezzo, secondo le disposizioni degli articoli 1463 ss. Cod. Civ.
3. **PREZZI** - I prezzi indicati a listino sono al netto di IVA e di eco-contributo RAEE, si intendono per consegna franco magazzino della venditrice, non comprendono il trasporto. La fornitura avviene sempre ai prezzi di listino in vigore al momento della conferma d'ordine. Nel caso di variazione dei cambi (Euro/\$) superiori al +/- 2% gli aumenti per i prodotti importati made in USA decorreranno per intero dal giorno successivo alla variazione stessa, anche nel caso Vi fossero ordini in corso di evasione. Il presente listino annulla e sostituisce ogni precedente listino, offerta o comunicazione prezzo, sia verbale che scritta e rimane valido fino al prossimo.
4. **CONSEGNA** - Gli ordini sono evasi secondo le possibilità e le spedizioni possono anche essere parziali. Eventuali termini di consegna inseriti nella conferma d'ordine non hanno valore tassativo, ma solo indicativo. Fatte salve le ipotesi di ritardo per caso fortuito o forza maggiore, viene accordato dall'acquirente, in ogni caso, un termine di tolleranza di 45 giorni lavorativi (9 settimane).
5. **TRASPORTO** - Fatto salvo quanto previsto al successivo punto per il trasporto in porto franco, la merce viaggia a rischio e pericolo dell'acquirente che si assume anche i rischi delle manipolazioni conseguenti alle varie operazioni di carico e scarico.
La scelta del vettore, se non direttamente effettuata dall'acquirente, sarà rimessa alla venditrice senza che essa assuma responsabilità di sorta. Il prezzo del trasporto in tal caso verrà addebitato in fattura con copertura "All Risks". Nel caso l'acquirente intenda servirsi del proprio trasportatore dovrà anche provvedere personalmente all'avviso di ritiro dopo la nostra comunicazione di merce pronta. La venditrice declina ogni responsabilità al riguardo.
Il servizio proposto di "porto franco" è addebitato in fattura applicando le tariffe sotto specificate, escludendo ogni sconto extra e abbuoni a qualunque titolo concessi. Il servizio addebitato si intende per consegna piano strada, fronte ingresso numero civico destino indicato in bolla. Sino a un peso limite di qt. 0,5, per pesi superiori e per colli voluminosi e pallettizzati, il destinatario dovrà prevedere allo scarico con proprio carrello elevatore o richiedere la consegna con automezzo munito di sponda idraulica.
6. **DANNI DA TRASPORTO** - Nella sola condizione di "porto franco" la venditrice procederà al rimborso, parziale o totale, con "nota di accredito" nell'unico caso in cui il destinatario abbia proceduto alla contestazione al momento della consegna nei modi indicati nelle pagine seguenti ed in conformità al Decreto Legislativo 286/2005 dei trasporti, per quanto compete alla responsabilità del ricevente.
7. **MANCATO RITIRO** - Nei casi di mancato ritiro della merce al momento della consegna, il maggior costo del trasporto dovuto per gli interessi di riconsegna e deposito sarà addebitato con fattura successiva, al costo richiesto dal trasportatore, se non pagato direttamente al trasportatore dal destinatario.
8. **RECLAMI** - Eventuali contestazioni alla fornitura devono essere fatte per iscritto entro 8 giorni dal ricevimento dei prodotti dopo che gli stessi sono stati visionati, controllati e collaudati a spese dell'acquirente.
9. **RESI** - Non si accettano resi in nessun caso
10. **PARTI DI RICAMBIO** - La fornitura delle parti di ricambio è garantita per il periodo di anni 5 a decorrere dall'ultimo listino di vendita in cui l'apparecchio è proposto. "Nel caso in cui le merci restino esposte presso le sale esposizione o conservate nei magazzini dei nostri clienti per un periodo superiore ai 5 anni indicati, l'acquirente s'impegna a garantire alla venditrice il rimborso di quanto la stessa fosse tenuta, a sua volta, a risarcire al cliente finale per l'impossibilità di reperire parti di ricambio non più disponibili presso il produttore".
11. **PRODOTTI ESPOSTI** - Queste vendite sono effettuate da I&D Srl praticando un extra-sconto e accettate dall'acquirente che s'impegna a tenerle esposte almeno 12 mesi e a venderle all'utilizzatore entro 24 mesi e non oltre. Qualora tale procedura non venga rispettata dall'acquirente, la venditrice declina ogni responsabilità di assistenza nei modi indicati al punto 10.
12. **GARANZIA** - v. pag. seguente
13. **PAGAMENTO** - I pagamenti dovranno essere effettuati presso la sede della venditrice o presso la banca da essa delegata. L'acquirente non avrà in alcun caso il diritto di sospendere i pagamenti. In caso di ritardato pagamento, senza necessità di messa in mora, saranno addebitati, di diritto, gli interessi al tasso ufficiale di sconto, maggiorato di 4 punti, che decorreranno dal giorno della scadenza delle singole fatture. Per forniture di "rilevante importo", i pagamenti dovranno preventivamente essere concordati per iscritto. L'indicazione di eventuale banca di appoggio per il pagamento a mezzo tratte o cambiali non comporta modifiche né del rapporto causale né del foro competente. Per le vendite in contrassegno sarà applicato uno sconto extra del 2% (due per cento) del prezzo di listino con trasporto "franco di provvigioni, assegni e bolli". Per importi inferiori a 250,00 Euro (duecentocinquanta/00 Euro), l'invio sarà fatto esclusivamente in contrassegno.
14. **CAUTELE E DECADENZE** - In caso di ritardo nei pagamenti o quando intervengano fatti che modificano la situazione finanziaria dell'acquirente o ne rendano dubbia la solvibilità, sarà in facoltà della venditrice di annullare l'ordinazione o sospendere le consegne in corso, nonché pretendere il pagamento immediato di quanto dovuto anche se non ancora scaduto.
15. **FORO COMPETENTE** - Per ogni controversia derivante dalla interpretazione o esecuzione dei contratti di vendita stipulati in conformità alle presenti condizioni generali di vendita, sarà esclusivamente competente il foro di Monza in cui ha sede operativa la venditrice o in alternativa il foro di Milano in cui ha sede legale la venditrice.
16. **CONDIZIONI DI VENDITA** - Il semplice inoltro dell'ordine sottintende l'attenta lettura e l'accettazione senza riserve delle condizioni sopra elencate.

Garanzia convenzionale

La Garanzia Convenzionale allegata al prodotto deve essere letta con attenzione e conservata con cura ed esibita al tecnico autorizzato ad ogni intervento tecnico.

Le avvertenze e le istruzioni per l'installazione, l'uso e la manutenzione devono essere lette e rispettate.

Le Unità sono progettate esclusivamente per un utilizzo domestico; sono pertanto esclusi tutti gli impieghi del prodotto per qualsiasi attività imprenditoriale e/o professionale pena la decadenza dei termini di garanzia.

Sono escluse dal servizio di assistenza in Garanzia Convenzionale:

- tutte le isole minori
- località montane disagiate

PREMESSA

Questa Garanzia è offerta da I&D Srl quale "Garanzia Convenzionale" e senza in alcun modo limitare o escludere i diritti attribuiti ai consumatori dal vigente ordinamento giuridico. Tale garanzia, pertanto, è esclusa per l'uso del prodotto offerto nel listino del distributore con finalità imprenditoriale, professionale o altre collocazioni diverse da una cucina domestica e per tutti gli elettrodomestici non "nuovi di fabbrica" e con manomissioni di qualsiasi natura, che lo rendano non conforme da quanto illustrato nel listino in vigore o sul dépliant del produttore.

1. OGGETTO Il distributore garantisce la qualità ed il funzionamento dei prodotti indicati nel proprio listino con i diversi marchi commerciali. Pertanto, in caso di difetti originari del processo di fabbricazione del prodotto o dei suoi componenti, il distributore s'impegna ad eliminare i suddetti difetti con la riparazione o sostituzione del prodotto o dei suoi componenti. La riparazione o, se del caso, la sostituzione non prolungano il periodo di Garanzia convenzionale che si estinguerà in ogni caso al termine del periodo previsto di 30 mesi dalla data di consegna del prodotto acquistato.

Il prodotto deve essere utilizzato in una cucina domestica.

La presente garanzia è condizionata al rispetto da parte dell'utente delle istruzioni e delle avvertenze che sono fornite dal distributore in accompagnamento a tutti i prodotti al fine di assicurarne la corretta installazione, utilizzazione e manutenzione. È pertanto necessario che l'acquirente controlli prima dell'uso e dell'installazione la presenza e l'integrità della suddetta documentazione in modo da evitare ogni forma di uso improprio o di mancato rispetto di norme di legge che possano escludere le prestazioni in garanzia.

In particolare è condizione di prestazione della garanzia il rispetto di tutte le disposizioni della Legge 248 02.12.2005 + D.L. 37 22.01.2008 per tutti i prodotti offerti nel listino del distributore la cui installazione e/o manutenzione rientri nell'ambito di applicazione di questa legge.

Gli interventi di riparazione o di sostituzione devono essere effettuati in via esclusiva da uno dei Centri Assistenza Autorizzati che utilizzano parti di ricambio originali. È possibile contattare il più vicino Centro di Assistenza Tecnica rivolgendosi al ns. recapito di Villasanta per mezzo di richiesta telefonica o, in alternativa e per Vostra necessità di conferma, tramite invio di una e-mail.

2. DURATA E LIMITI Il consumatore può esercitare i diritti previsti dalla presente garanzia producendo documentazione fiscalmente valida che attesti in modo inequivoco la data e l'oggetto dell'acquisto.

Tale documento costituisce condizione per l'esercizio dei diritti del consumatore quale acquirente del prodotto offerto nel listino del distributore. La presente garanzia dura per un periodo di 30 mesi dalla consegna del prodotto al consumatore finale ed è soggetta alla condizione che tale consegna avvenga entro tre anni dalla data riportata sul documento di garanzia. Pertanto, le consegne di prodotto che avverranno successivamente alla data-limite sopra specificata saranno escluse da questa Garanzia Convenzionale e potranno, alle condizioni e nei termini di legge, essere oggetto eventualmente di esercizio dei diritti del consumatore secondo la legislazione vigente.

Le vendite e le consegne che avverranno oltre tale termine saranno escluse dall'ambito di questa Garanzia Convenzionale, con la conseguenza che gli interventi tecnici eventualmente necessari - se richiesti al distributore - non potranno essere considerati gratuiti e saranno, pertanto, posti a carico dell'acquirente anche i costi per materiali di ricambio o di sostituzione.

3. ESTENSIONE TERRITORIALE Il prodotto è proposto in un catalogo destinato ad una vendita e utilizzo nel Territorio Italiano e conseguentemente la Garanzia Convenzionale è valida sul territorio italiano con esclusione delle regioni: TUTTE LE ISOLE MINORI e le LOCALITÀ MONTANE DISAGIATE.

4. CAUSE DI ESCLUSIONE DALLA PRESENTE GARANZIA CONVENZIONALE

Non sono coperti da questa Garanzia convenzionale le prestazioni e gli interventi conseguenti a:

- tecnico installatore non abilitato secondo Legge 248 02.12.2005 + D.L. 37 22.01.2008

- errata installazione
- difetti dovuti ai materiali impiegati negli allacciamenti
- difetti originati dalla non conformità alle norme vigenti degli impianti di alimentazione (elettrico, gas, acqua, canna fumaria e tubazioni di scarico) di proprietà del consumatore
- difetti originati dal non corretto dimensionamento degli allacciamenti
- mancanza del rispetto delle norme per la sicurezza degli impianti elettrici
- previste dalla legge 46/90
- danni da fenomeno elettrico (sbalzi di tensione)
- errata procedura di montaggio
- errata procedura di utilizzo
- negligenza d'uso
- mancata manutenzione periodica
- riparazioni eseguite da personale non autorizzato
- utilizzo di ricambi non originali
- danni da trasporto o da manipolazione
- unità usate
- mancanza del Certificato di Garanzia Convenzionale posto sull'ultima di copertina e allegato al Documento di Trasporto (DdT) in origine

Sono inoltre esclusi gli interventi di decalcificazione dovuti a elevata presenza di calcare nell'acqua del proprio impianto idrico.

I&D S.r.l. non si assume nessun obbligo di assistenza oltre il periodo previsto di 30 mesi. Sono, inoltre, esclusi dalla presente garanzia i difetti dovuti a:

- difformità dalla descrizione fatta dal venditore
- mancanza delle qualità vantate dal venditore
- non corrispondenza alle richieste speciali fatte dal consumatore al venditore
- caratteristiche che il consumatore non poteva ignorare con l'ordinaria diligenza
- Il distributore risponde, invece, di tutte le descrizioni risultanti dai propri documenti stampati e pubblicati a propria cura.

5. LIMITAZIONI DI RESPONSABILITÀ Il distributore declina ogni responsabilità per eventuali danni a persone, animali, cose o all'ambiente derivanti dalla mancata osservanza delle prescrizioni d'installazione, uso e manutenzione indicate sulla documentazione di istruzioni e avvertenze allegata al prodotto, sul listino e sui cataloghi in vigore al momento della vendita.

6. CONDIZIONI DI GARANZIA CONVENZIONALE I&D Srl Le condizioni di Garanzia Convenzionale sono completate dal "Certificato", datato, da noi apposto al momento della spedizione dal nostro magazzino, nell'apposito spazio sull'ultima pagina di copertina. Questo certificato deve essere conservato sempre a Vostra cura ed esibito ad ogni intervento tecnico sia nel periodo di garanzia sia dopo, durante tutta la sua durata in esercizio. La garanzia non ha valore e decadrà qualora l'indicazione del modello e del numero di matricola riportati sul prodotto siano stati modificati, cancellati, asportati e resi comunque illeggibili. Sono esclusi anche gli interventi di manutenzione periodica, e la normale usura o logoria di utilizzo del prodotto. I&D S.r.l. è consorzziata Erion (ex Ecodom) per il ritiro a "fine vita" dell'elettrodomestico.

7. QUANDO E COME SI PUÒ USARE QUESTA "GARANZIA"

Leggere le "Condizioni di Garanzia Convenzionale offerte dal distributore". Per ogni evenienza è a disposizione un servizio telefonico in grado di aiutarVi a risolvere al meglio ogni Vostro dubbio. Per accedere a questo servizio è sufficiente menzionare la Garanzia Convenzionale che Vi identifica inequivocabilmente come ns. clienti e si provvederà, se necessario, ad inviarVi il personale specializzato ed autorizzato presente nella Vs. provincia.

La durata del periodo di Garanzia Convenzionale è di 30 mesi, nei limiti previsti. Differenti promesse che prevedano una maggiore o minore durata come indicato nei dépliant del produttore, non impegnano né possono modificare le "condizioni di Garanzia Convenzionale offerte da I&D Srl". È necessario che la Vostra segnalazione sia inoltrata direttamente al nostro personale, presso la nostra sede di Villasanta, che provvederà a ricercare la soluzione più opportuna sul piano tecnico-economico in modo e comunque di assicurare la Vostra soddisfazione di utente.

- Numero Verde 800.43.00.78

E-mail: assistenza@iedsrl.it

Questo numero di telefono è attivo solo nei giorni feriali dalle ore 9:00 alle ore 16:00, ovvero non è disponibile nei fine settimana, nelle interruzioni per festività e nelle chiusure per i periodi feriali disposti lungo l'anno lavorativo.

- È quindi Vostro interesse richiedere i riferimenti del C.A.T. locale subito dopo l'installazione dell'elettrodomestico, per evitare l'impossibilità di comunicazioni in caso di eventuali urgenze.

- Assistenza oltre il periodo di Garanzia Convenzionale (30 mesi) - Il distributore cessa ogni obbligo legale oltre il periodo previsto ed è quindi consigliabile un Vostro accordo di assistenza con il C.A.T. locale.



Il servizio post-vendita è attivo **dal lunedì al venerdì dalle ore 9:00 alle ore 16:00** (orario continuato)

e-mail: assistenza@iedsrl.it

Numero Verde 800.43.00.78 oppure **039.20.57.528/9** (per le chiamate da cellulare le tariffe saranno applicate dall'operatore di rete mobile).
Contattateci per conoscere il Centro di Assistenza Tecnica (CAT) di zona.

È necessario che la Vostra segnalazione sia inoltrata direttamente al nostro personale, presso la sede di Villasanta, che provvederà a ricercare la soluzione più opportuna sul piano tecnico-economico in modo e comunque di assicurare la Vostra soddisfazione di utente.

Eco contributi RAEE dal 1° FEBBRAIO 2023

Modello	Euro/pezzo (IVA esclusa)*
DISSIPATORI MODD. 46, 56, 66, 75, 100	0,32
DISSIPATORI MODD. 250, 200, 150, LC-50	0,54
NEO TANK®	0,32
NEO CHILLER	-

* Contributo addebitato direttamente in fattura, non compreso nei prezzi indicati in questo listino.

in sink erator®

www.insinkerator.it

Seguici:



InSinkEratorEU

Distribuito da:

I&D S.r.l.
via Cristina Trivulzio di Belgioioso, 11
20852 Villasanta (MB) - Tel. 039.20.57.501 r.a.
www.iedsrl.it



POWERING
YOUR KITCHEN
PERFORMANCES