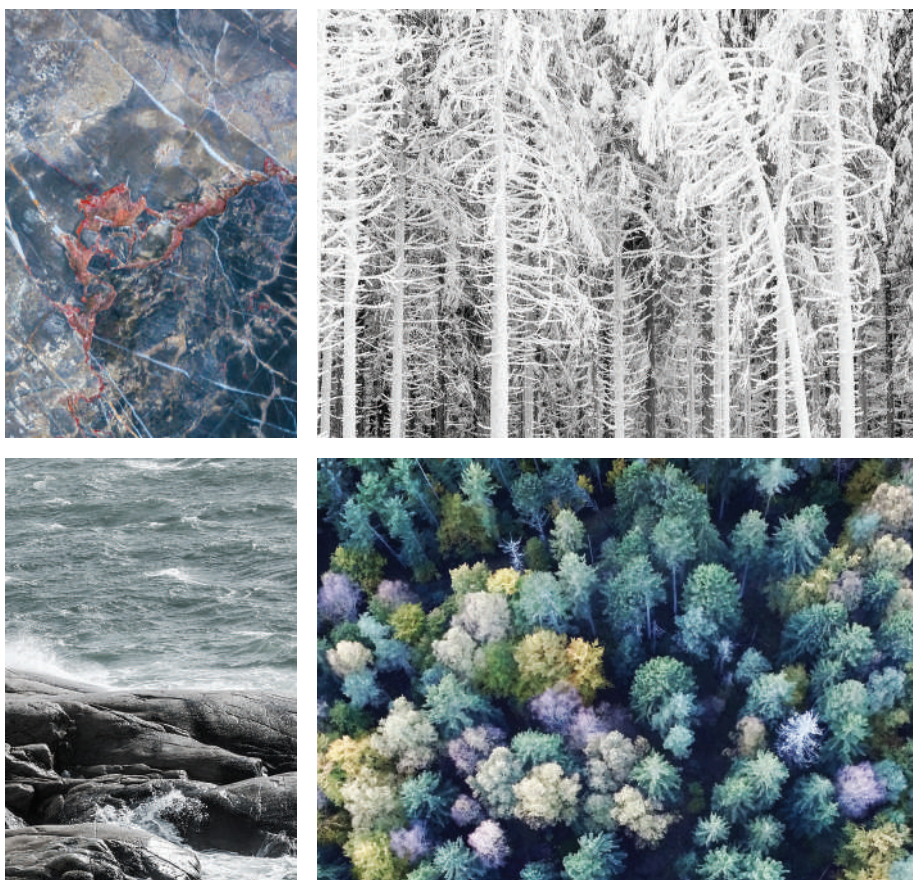


ASKO
Inspired by Scandinavia



**Catalogo Arredo
2023**



Inspired by Scandinavia

ASKO nasce nel 1950 a Vara, in Svezia, quando un giovane agricoltore decise di costruire una lavatrice per rendere la vita della madre più semplice. L'idea era di realizzare un'apparecchiatura che lavasse perfettamente, una macchina robusta e affidabile, dai consumi ridotti, che riflettesse il suo amore per la terra. Oggi, dopo 70 anni, ASKO progetta e sviluppa apparecchiature di qualità per la cucina, per la cura della biancheria e per uso professionale. I nostri prodotti soddisfano le richieste più esigenti in termini di design, funzionalità e robustezza, con grande attenzione all'ambiente, in modo tale da offrirvi risultati ottimali. Realizziamo i nostri prodotti secondo standard di qualità estremamente elevati e costruiamo le apparecchiature domestiche come quelle professionali. Le nostre procedure di qualità prevedono che tutte le apparecchiature siano testate prima di lasciare gli stabilimenti di produzione. Le macchine che non superano i nostri duri test non possono lasciare la fabbrica. Dal 1995 ASKO è un'azienda certificata ISO 9001.

Forni e cassetti	5	Macchine da caffè	79
<hr/>		<hr/>	
Le gamme	6	Caratteristiche	80
Caratteristiche	8	La gamma	84
Metodi di pulizia	12		
Modalità di cottura	14		
Forni combinati a vapore	18		
Forni combinati a vapore e microonde	34		
Forni pirolitici e multifunzione	40		
Forni a microonde e combinati a microonde	58		
Cassetti	67		
Cassetti sottovuoto	68		
Cassetto scaldavivande	72		
<hr/>		<hr/>	
Piani cottura	87	Cappe	141
<hr/>		<hr/>	
Il sistema Celsius°Cooking™	90	Le differenti tipologie	143
Piano Celsius°Cooking™ con cappa integrata Elevate	98	Cappa Elevate integrata nel piano Celsius°Cooking™	146
Piani a induzione tradizionali	114	Cappe integrate nel piano cottura	152
Piani cottura a gas	124	Cappe integrate, a soffitto, a isola e a parete	158
Piani cottura Domino	134	Accessori	171
Consigli per l'installazione	138		
Accessori	139		
<hr/>		<hr/>	
Lavastoviglie	173	Lavanderia	237
<hr/>		<hr/>	
Caratteristiche nuova gamma DW60	174	Le gamme	238
Programmi DW60	188	Caratteristiche lavatrici	240
Modalità di lavaggio DW60	189	Programmi	246
Caratteristiche gamma DW40	190	Modalità di lavaggio	248
Programmi DW40	194	Caratteristiche asciugatrici	264
Modalità di lavaggio DW40	195	Programmi	270
Capacità di carico	197	Armadi asciugabiancheria	282
Consigli per l'installazione	226	Hidden Helper™	290
Linea professionale	230	Linea professionale	294
<hr/>		<hr/>	



100°C 0:21

ASKO

1115

Forni

ASKO

I forni ASKO sono strumenti di precisione. ASKO utilizza materiali sostenibili, selezionati accuratamente per rendere le apparecchiature sia eleganti che durature

nel tempo. I forni ASKO sono progettati per integrarsi perfettamente all'interno della vostra cucina e sono sviluppati per aiutarvi nella creazione di piatti creativi per ogni occasione.

Le gamme dei forni ASKO





Display Touch TFT 4,3" a colori



Display TFT 6.1" a colori



Display TFT 2.9" a colori



Display Icon LED



Display Touch TFT a colori Serie 7



Display TFT 6.1" a colori



Display LCD

Elements

La gamma Elements offre un connubio esclusivo di materiali per un'integrazione armoniosa nei mobili della cucina: Vetro Pearl Grey / Pearl Black con particelle di metallo, solide maniglie e profili laterali in alluminio. La gamma Elements si rivolge agli appassionati di cucina che amano le apparecchiature di design affidabili, tecnologiche e dal funzionamento intuitivo.

Craft

La gamma Craft, disponibile in acciaio, Graphite Black e Black Steel, si caratterizza per la cornice esterna in metallo monoblocco che consente di integrare i forni in qualsiasi cucina. La maniglia è stata studiata per essere comoda e piacevole al tatto, oltre che gradevole alla vista. L'ampia porta in vetro enfatizza lo spazio nella cavità del forno e permette una visuale completa durante la preparazione dei cibi.

Pro Series™

La gamma Pro Series™ è stata progettata con grande attenzione alla funzionalità e alla robustezza, con la convinzione che la semplicità sia più incisiva. L'eleganza, la cura per i dettagli e l'uso di materiali di alta qualità sono le basi di questa gamma dal design scandinavo minimale.

Glass Black

Glass Black è la gamma base dei forni ASKO, ma l'estetica minimal, la finitura in vetro nero e le funzioni più evolute, rendono questi forni all'altezza delle cucine di classe.

CARATTERISTICHE

5 zone di diffusione dell'aria calda



AIRFLOW
THERMOCIRCULAR



Tutti i forni ASKO presentano un vano interno ispirato ai forni a legna tradizionali. La loro forma e 5 zone di diffusione dell'aria permettono una circolazione più uniforme del calore, assicurando sempre una cottura perfetta anche su più livelli. Per migliorare ulteriormente la diffusione dell'aria, il vano interno e le teglie sono rivestite con uno smalto pirolitico di alta qualità che assorbe e riflette efficacemente il calore. I forni da 60 cm hanno un volume interno di oltre 70 litri che permette di cuocere contemporaneamente su 5 livelli. Il forno compatto combinato, con un volume totale di 50 litri, permette la cottura simultanea su 3 livelli.





Microonde sistema inverter

La tecnologia inverter, presente nei forni combinati a microonde ASKO, permette un flusso dell'aria costante delle microonde, esattamente al livello da voi impostato. In combinazione con il sistema girevole di distribuzione delle microonde, permette di cuocere più uniformemente, sfruttando tutta la cavità del forno. Grazie a questa tecnologia non è necessario un piatto girevole: ecco perché i forni combinati a microonde hanno una capacità di 51 litri.



Sonda per la temperatura

Abbiamo dotato i nostri forni pirolitici e a vapore di una sonda di temperatura per perfezionare la cottura dei cibi. Basta inserire la sonda al centro dell'alimento da cuocere e impostare la temperatura desiderata. Una volta raggiunta, scatterà un segnale acustico e il forno si spegnerà. Disponibile a seconda del modello.



Guide telescopiche

Avere a che fare con teglie calde, grandi e pesanti può essere scomodo e rischioso. Le nostre guide telescopiche vengono in aiuto. Rendono più facile e sicuro infornare e sfornare anche se i vostri piatti sono pesanti e caldi.

CARATTERISTICHE

Cottura simultanea su più livelli

Con un forno ASKO potrete usare più livelli contemporaneamente con la certezza che tutto si cuocerà uniformemente. La ventilazione soffia aria calda in modo omogeneo dando risultati di cottura eccezionali, facendovi risparmiare tempo ed energia elettrica.



Ergonomico e sicuro

Le guide telescopiche sono dotate di un sistema di blocco per maggiore praticità e sicurezza. Ciò vi sarà particolarmente utile quando maneggerete piatti molto caldi e pesanti. Una volta estratte completamente, le guide si bloccheranno; basterà una leggera spinta per farle rientrare.

Illuminazione su 2 livelli

Abbiamo equipaggiato i nostri forni con due lampade alogene. La luce è su due livelli e illumina ogni angolo del forno. Non dovrete più aprire la porta per controllare la cottura dei vostri piatti.

Porte Ultra Cool Door

Le porte dei forni, progettate per la massima sicurezza, prevedono fino a 4 vetri e riflettori di calore. Insieme all'azione della ventola di raffreddamento, garantiscono una temperatura esterna della porta al di sotto dei 30°C anche quando il vano interno raggiunge la massima temperatura.

Porta e vetri rimovibili

La porta e i vetri del forno possono essere smontati in due passaggi molto semplici per una pulizia pratica e rapida.

Metodi di pulizia

SteamClean

Con la funzione SteamClean e un panno umido è possibile rimuovere facilmente grasso e sporco dalle pareti del forno. Per avviare la pulizia a vapore basta selezionare la funzione tramite il menù dedicato e premere il tasto di conferma. Dopo 30 minuti sarà sufficiente utilizzare un panno umido per rimuovere tutti i residui di sporco. Presente nelle gamme OCS e OCSM.





Pirolisi: la pulizia efficace

Il forno si pulisce da solo grazie alla pirolisi. Mentre voi vi occupate di altro, il forno si scalda fino a raggiungere 465°C. In questo modo i residui vengono bruciati e basterà passare un panno per eliminare ogni residuo di sporco. Per rendere tutto ancora più comodo, è possibile pulire così anche le teglie. Presente nella gamma OP.



AquaClean

Grazie alla funzione AquaClean pulire il forno diventa pratico e veloce. È sufficiente versare mezzo litro d'acqua all'interno della teglia profonda e far partire il programma a 70°C per 30 minuti. Il vapore ammorbidirà i residui di sporco e pulire sarà più facile. Presente nelle gamme OT, OM e OCM.

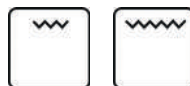
Dalle modalità di cottura tradizionali a quelle più sofisticate

Per ciascuna modalità di cottura il forno prevede una temperatura specifica, impostabile autonomamente.



Resistenza superiore e inferiore

Per una cottura tradizionale con temperatura regolabile. Utilizzate questa modalità per le torte alla frutta, il pane e gli arrosti. La resistenza superiore viene combinata a quella inferiore.



Grill e Grill grande da 2700 W

Aiutando a sciogliere i grassi contenuti negli alimenti, il grill rappresenta una modalità di cottura dietetica ideale soprattutto per la carne e il pesce; permette inoltre di tostare il pane e di dare una doratura uniforme ai piatti grigliati e gratinati. Combinando la resistenza superiore e il grill è possibile aumentare l'effetto del calore.



Resistenza superiore

Questa modalità è ideale per dorare i vostri piatti. Il calore proviene unicamente dalla resistenza posizionata nella parte superiore del forno.



Grill ventilato

Questa modalità è particolarmente adatta per cuocere grandi porzioni di carne e selvaggina su un unico livello. È consigliata anche per i gratinati. Il grill e la ventilazione funzionano contemporaneamente.



Resistenza inferiore

Si tratta della modalità perfetta per cuocere le pietanze dal basso. Il calore viene prodotto unicamente dalla resistenza posizionata nella parte inferiore del forno.



Aria calda 3D e riscaldamento inferiore

Si tratta della modalità ideale per cuocere pizze, torte alla frutta, paste lievitate e paste brisée. È possibile cuocere su più livelli contemporaneamente. La resistenza circolare e la resistenza inferiore funzionano contemporaneamente e l'aria calda viene distribuita dalla ventilazione.



Aria calda 3D a 5 zone di diffusione

È la modalità ideale per cuocere carne oppure torte su più livelli contemporaneamente. La ventilazione nel retro del forno distribuisce attorno al piatto da cuocere l'aria calda prodotta dalla resistenza circolare. La ventilazione e il riscaldamento funzionano contemporaneamente.



Microonde

Grazie alla tecnologia inverter, che consente la diffusione uniforme delle microonde all'interno del vano in assenza del piatto girevole, questa funzione permette di cuocere uniformemente le pietanze sfruttando l'intero vano.



Riscaldamento inferiore ventilato

Questa modalità è indicata per la cottura di torte che non lievitano e per la sterilizzazione delle conserve di frutta e verdura. La resistenza inferiore funziona contemporaneamente alla ventilazione.



Cottura a vapore a bassa temperatura

Questo tipo di cottura si effettua a temperature molto basse (tra i 40°C e i 95°C). Il principio è quello di una cottura a bassa temperatura per permettere ai cibi di cuocersi alla perfezione nei loro succhi. Questa funzione può essere utilizzata anche per mantenere in caldo le pietanze o scongelarle.



Aria calda 3D ECO

Questo programma utilizza meno energia garantendo gli stessi risultati della funzione aria calda. Il tempo di cottura si allunga di qualche minuto.



Cottura a vapore sottovuoto

Questo metodo garantisce la conservazione del gusto, delle vitamine e dei minerali. I cibi sottovuoto vengono cotti lentamente e a bassa temperatura. Il sottovuoto permette di conservare più a lungo le pietanze. La funzione è adatta per verdure, frutta, carne e pesce. La temperatura può essere impostata tra i 50°C e i 95°C.



Pro Roast (Auto Roast)

È la modalità per arrostitire ogni tipo di carne. La temperatura sale fino a 230°C e poi ritorna al valore impostato dall'utente. Rende la carne dorata all'esterno e sugosa all'interno. La resistenza superiore, il grill e la resistenza circolare funzionano contemporaneamente.



Preriscaldamento rapido

Questa funzione permette di riscaldare rapidamente il forno fino al raggiungimento della temperatura desiderata. Un segnale acustico avvisa quando il forno è pronto. Una volta infornato il piatto, inizia il programma di cottura desiderato.



Cottura a vapore a 100°C

La modalità di cottura a vapore a 100°C vi permette di preservare gli aromi e le vitamine delle vostre pietanze. Questa modalità di cottura non provoca odore ed è superfluo aggiungere erbe aromatiche e spezie o salare l'acqua.



Scongellamento

Viene utilizzato per scongelare i surgelati (torte e prodotti di pasticceria, pane e frutta). L'aria circola nel forno senza riscaldamento. Solo la ventilazione è attiva. Selezionando le icone corrispondenti, è possibile specificare il tipo e il peso degli alimenti da scongelare, oppure si può impostare l'ora di inizio e di fine scongelamento.



Altre modalità di cottura: Aria calda 3D con vapore

La cottura combinata a vapore è possibile a tre intensità: alta (per le scaloppe o le piccole porzioni di carne), media (per riscaldare i piatti freddi o congelati oppure per i gratinati di verdure), bassa (per gli arrostiti, la selvaggina, il pane o le lasagne). Il vapore viene combinato con la resistenza circolare ed è ideale per cuocere velocemente senza modificare il colore e l'aspetto del cibo, anche se congelato.



Tipologia forno

Altezza		OCS combinati a vapore	OCSM combinati a vapore e microonde	OP pirolitici	OT multifunzione	OCM combinati a microonde	OM microonde
60	Elements - Vetro Pearl Grey	OCS 8678 GG € 3.199 pag. 20		OP 8678 GG € 2.649 pag. 42			
	Elements - Vetro Pearl Black	OCS 8678 G € 3.199 pag. 20		OP 8678 G € 2.649 pag. 42			
	Craft 6.1 - Black Steel	OCS 8687 B € 2.819 pag. 22		OP 8687 B € 2.419 pag. 43	OT 8687 B € 2.289 pag. 54		
	Craft 6.1 - Acciaio	OCS 8687 S € 2.729 pag. 23		OP 8687 S € 2.289 pag. 44			
	Craft 2.9 - Acciaio	OCS 8664 S € 1.799 pag. 24		OP 8664 S € 1.599 pag. 46	OT 8664 S € 1.399 pag. 55		
	Craft - Acciaio	OCS 8637 S € 1.399 pag. 25		OP 8637 S € 1.169 pag. 47	OT 8637 S € 899 pag. 56		
	Pure Line - Vetro nero			OP 86331 BG € 999 pag. 48	OT 86331 BG € 799 pag. 57		
45	Elements - Vetro Pearl Grey	OCS 8478 GG € 2.999 pag. 26	OCSM 8478 GG € 4.399 pag. 36			OCM 8478 GG € 2.599 pag. 60	
	Elements - Vetro Pearl Black	OCS 8478 G € 2.879 pag. 26	OCSM 8478 G € 4.199 pag. 36	OP 8478 G € 2.599 pag. 50		OCM 8478 G € 2.499 pag. 60	
	Craft 6.1 - Black Steel	OCS 8487 B € 2.649 pag. 27	OCSM 8487 B € 3.699 pag. 38			OCM 8487 B € 2.399 pag. 61	
	Craft 6.1 - Acciaio	OCS 8487 S € 2.499 pag. 28	OCSM 8487 S € 3.459 pag. 39	OP 8487 S € 2.169 pag. 52		OCM 8487 S € 2.279 pag. 62	
	Craft 6.1 - Graphite Black	OCS 8487 A € 2.529 pag. 29		OP 8487 A € 2.099 pag. 53		OCM 8487 A € 2.289 pag. 63	
	Craft 2.9 - Acciaio	OCS 8464 S € 1.699 pag. 30				OCM 8464 S € 1.599 pag. 64	OM 8464 S € 1.399 pag. 65
	Pro Series™	OCS 8483 S € 1.999 pag. 31					
		OCS 8476 S € 2.049 pag. 32					

Forni combinati a vapore

Il vapore viene utilizzato quotidianamente dagli chef professionisti per esaltare al meglio i sapori dei cibi e per creare deliziose crosticine su pane e dolci. La cucina a vapore è delicata sui cibi e, rispetto alla classica bollitura, aiuta a preservare le vitamine e i nutrienti delle pietanze. Questo metodo di cottura non rilascia odori e non richiede l'aggiunta di sale nell'acqua o di erbe e spezie per insaporire. Carne, pesce e verdure possono essere cucinate simultaneamente: vi basterà impostare la durata della cottura in base alla pietanza che richiede maggiore tempo e non ci sarà nessun rischio di cuocerle troppo. Con i nostri forni combinati a vapore potrete combinare la cottura tradizionale col vapore in un solo programma, utilizzare solo aria calda oppure solo vapore.



Vapore



Tradizionale

Aria calda 3D
con vapore

Sistema ciclonico



I forni a vapore ASKO sono dotati di generatore con sistema ciclonico che trattiene la condensa, immettendo nel vano solo vapore puro che viene erogato attraverso quattro punti. In questo modo, grazie alla distribuzione uniforme del vapore puro, si ottiene una cottura impeccabile.



Cottura sottovuoto

I forni a vapore ASKO prevedono una funzione dedicata per la cottura sottovuoto (sous vide). Si effettua a temperature molto basse (in genere intorno a 55 / 65 °C per carne e pesce e a 85 °C per gli ortaggi più consistenti). La cottura avviene in un sacchetto alimentare sottovuoto a bassa temperatura per permettere ai cibi di cuocersi mantenendo la quasi totalità del loro peso e un gusto unico. Inoltre, una pietanza cotta sottovuoto si conserva a lungo e i batteri si sviluppano più lentamente.



KP Kitchen Partner

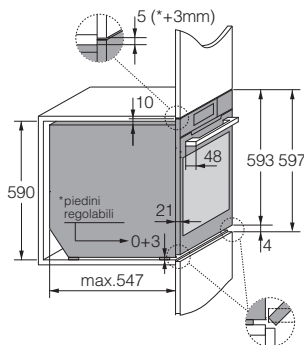


KP Kitchen Partner

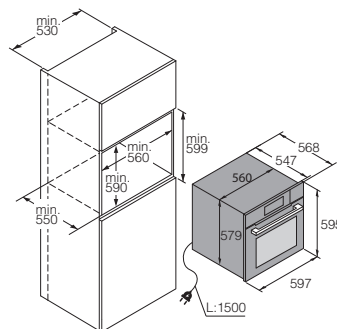
Allestimento



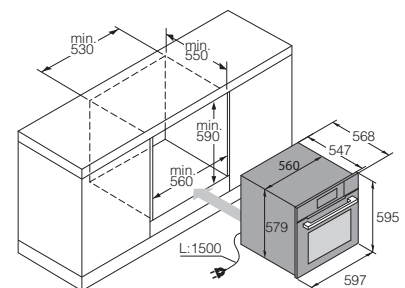
Dimensioni e installazione



Vista laterale



Schema d'installazione



Installazione sottopiano

OCS 8678 ASKO

Variante OCS 8678 GG - Pearl Grey

€ 3.199,-

Variante OCS 8678 G - Pearl Black

€ 3.199,-

Forno combinato a vapore **Elements**

Vantaggi

- Cottura combinata a vapore
- Cottura sous vide
- Apertura e chiusura soft
- Cottura puro vapore
- 132 programmi automatici
- Sonda di temperatura

Design

Finitura	Vetro Pearl Grey / Pearl Black
Maniglia	Acciaio
Display	Touch TFT 4,3" a colori

Efficienza e informazioni tecniche

Classe efficienza energetica	A+
Potenza	3400 W
Consumo energetico - resistenza sup. e inf.	0,96 kWh
Volume interno	73 l
Temperatura massima	230 °C
Elementi riscaldanti	5 + ventilazione
Grill	2 grill fino a 2700 W
Posizioni di cottura	5
Serbatoio acqua	1,3 l - 80 min.

Tecnologia di cottura

Tradizionale - Combinata - 100% vapore	
Cottura a fasi combinate	Fino a 3 fasi combinate
Sonda	

23 funzioni:

- Resistenza superiore e inferiore
- Resistenza superiore
- Resistenza inferiore
- Grill
- Grill grande
- Grill grande ventilato
- Aria calda 3D e riscaldamento inferiore
- Aria calda 3D
- Aria calda 3D ECO
- Aria calda 3D con vapore basso
- Aria calda 3D con vapore medio
- Aria calda 3D con vapore alto
- Riscaldamento inferiore ventilato
- Pro Roast (Auto Roast)
- Cottura a vapore a 100°C
- Cottura a vapore a bassa temperatura
- Cottura a vapore sottovuoto
- Rigenerare con vapore
- Preriscaldamento rapido
- Scaldastoviglie
- Scongellamento
- Mantenimento in caldo
- Pulizia a vapore

Comfort

132 programmi automatici	
Porta	Ultra Cool Door Apertura e chiusura soft
Controllo	Touch
Guide	Guide telescopiche su 3 livelli
Illuminazione	Doppia illuminazione alogena
Pulizia	SteamClean





OCS 8687 B

Forno combinato a vapore **Craft**
Black Steel

€ 2.819,-

Vantaggi

- Cottura combinata a vapore
- Cottura sous vide
- Chiusura soft
- Cottura puro vapore
- 132 programmi automatici
- Sonda di temperatura

Design

Finitura	Black Steel
Maniglia	Black Steel
Display	TFT 6,1" a colori

Efficienza e informazioni tecniche

Classe efficienza energetica	A+
Potenza	3400 W
Consumo energetico - resistenza sup. e inf.	0,96 kWh
Volume interno	73 l
Temperatura massima	230 °C
Elementi riscaldanti	5 + ventilazione
Grill	2 grill fino a 2700 W
Posizioni di cottura	5
Serbatoio acqua	1,3 l - 80 min.

Tecnologia di cottura

Tradizionale - Combinata - 100% vapore	
Cottura a fasi combinate	Fino a 3 fasi combinate
Sonda	

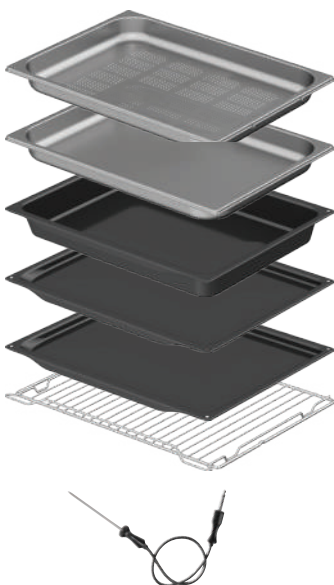
23 funzioni:

- Resistenza superiore e inferiore
- Resistenza superiore
- Resistenza inferiore
- Grill
- Grill grande
- Grill grande ventilato
- Aria calda 3D e riscaldamento inferiore
- Aria calda 3D
- Aria calda 3D ECO
- Aria calda 3D con vapore basso
- Aria calda 3D con vapore medio
- Aria calda 3D con vapore alto
- Riscaldamento inferiore ventilato
- Pro Roast (Auto Roast)
- Cottura a vapore a 100°C
- Cottura a vapore a bassa temperatura
- Cottura a vapore sottovuoto
- Rigenerare con vapore
- Preriscaldamento rapido
- Scaldastoviglie
- Scongellamento
- Mantenimento in caldo
- Pulizia a vapore

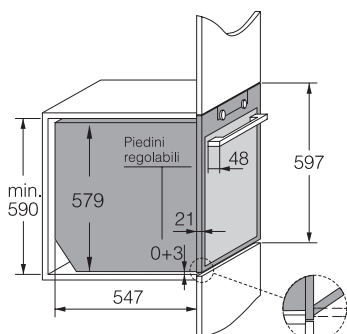
Comfort

132 programmi automatici	
Porta	Ultra Cool Door Chiusura soft
Controllo	2 manopole e icone touch retroilluminate
Guide	Guide telescopiche su 2 livelli
Illuminazione	Doppia illuminazione alogena
Pulizia	SteamClean

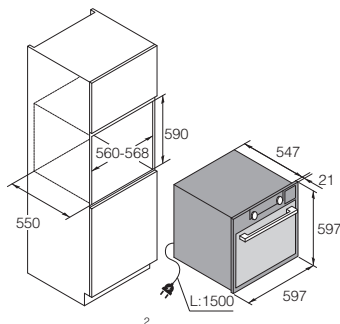
Allestimento



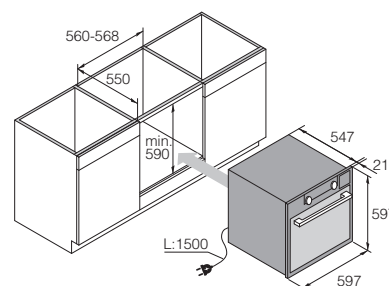
Dimensioni e installazione



Vista laterale



Schema d'installazione



Installazione sottopiano



OCS 8687 S ASKO

Forno combinato a vapore **Craft**
Acciaio

€ 2.729,-

Vantaggi

- Cottura combinata a vapore
- Cottura sous vide
- Chiusura soft
- Cottura puro vapore
- 132 programmi automatici
- Sonda di temperatura

Design

Finitura	Acciaio
Maniglia	Acciaio
Display	TFT 6,1" a colori

Efficienza e informazioni tecniche

Classe efficienza energetica	A+
Potenza	3400 W
Consumo energetico - resistenza sup. e inf.	0,96 kWh
Volume interno	73 l
Temperatura massima	230 °C
Elementi riscaldanti	5 + ventilazione
Grill	2 grill fino a 2700 W
Posizioni di cottura	5
Serbatoio acqua	1,3 l - 80 min.

Tecnologia di cottura

Tradizionale - Combinata - 100% vapore	
Cottura a fasi combinate	Fino a 3 fasi combinate
Sonda	

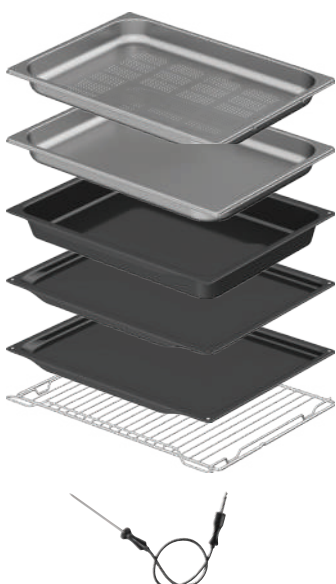
23 funzioni:

- Resistenza superiore e inferiore
- Resistenza superiore
- Resistenza inferiore
- Grill
- Grill grande
- Grill grande ventilato
- Aria calda 3D e riscaldamento inferiore
- Aria calda 3D
- Aria calda 3D ECO
- Aria calda 3D con vapore basso
- Aria calda 3D con vapore medio
- Aria calda 3D con vapore alto
- Riscaldamento inferiore ventilato
- Pro Roast (Auto Roast)
- Cottura a vapore a 100°C
- Cottura a vapore a bassa temperatura
- Cottura a vapore sottovuoto
- Rigenerare con vapore
- Preriscaldamento rapido
- Scaldastoviglie
- Scongellamento
- Mantenimento in caldo
- Pulizia a vapore

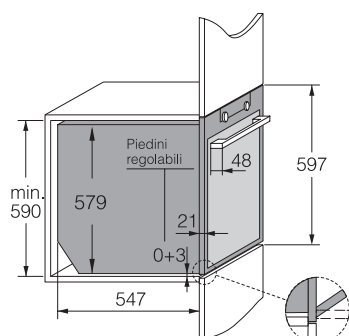
Comfort

132 programmi automatici	
Porta	Ultra Cool Door Chiusura soft
Controllo	2 manopole e icone touch retroilluminate
Guide	Guide telescopiche su 2 livelli
Illuminazione	Doppia illuminazione alogena
Pulizia	SteamClean

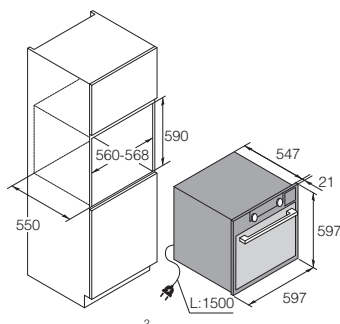
Allestimento



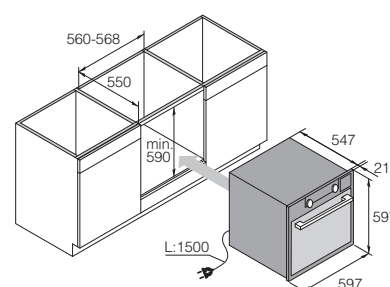
Dimensioni e installazione



Vista laterale



Schema d'installazione



Installazione sottopiano



OCS 8664 S ASKO

Forno combinato a vapore **Craft**
Acciaio

€ 1.799,-

Vantaggi

- Cottura combinata a vapore
- Cottura sous vide
- Chiusura soft
- Cottura puro vapore
- 132 programmi automatici
- Sonda di temperatura

Design

Finitura	Acciaio
Maniglia	Acciaio
Display	TFT 2,9" a colori

Efficienza e informazioni tecniche

Classe efficienza energetica	A+
Potenza	3400 W
Consumo energetico - resistenza sup. e inf.	0,96 kWh
Volume interno	73 l
Temperatura massima	230 °C
Elementi riscaldanti	5 + ventilazione
Grill	2 grill fino a 2700 W
Posizioni di cottura	5
Serbatoio acqua	1,3 l - 80 min.

Tecnologia di cottura

Tradizionale - Combinata - 100% vapore	
Cottura a fasi combinate	Fino a 3 fasi combinate
Sonda	

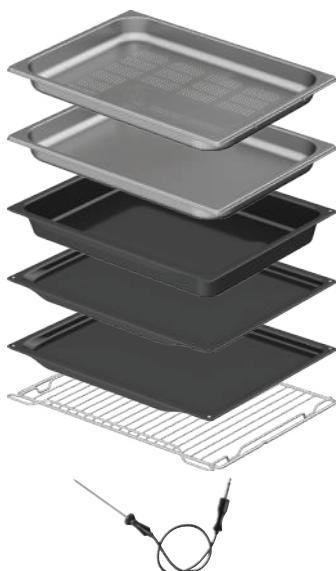
23 funzioni:

- Resistenza superiore e inferiore
- Resistenza superiore
- Resistenza inferiore
- Grill
- Grill grande
- Grill grande ventilato
- Aria calda 3D e riscaldamento inferiore
- Aria calda 3D
- Aria calda 3D ECO
- Aria calda 3D con vapore basso
- Aria calda 3D con vapore medio
- Aria calda 3D con vapore alto
- Riscaldamento inferiore ventilato
- Pro Roast (Auto Roast)
- Cottura a vapore a 100°C
- Cottura a vapore a bassa temperatura
- Cottura a vapore sottovuoto
- Rigenerare con vapore
- Preriscaldamento rapido
- Scaldastoviglie
- Scongelamento
- Mantenimento in caldo
- Pulizia a vapore

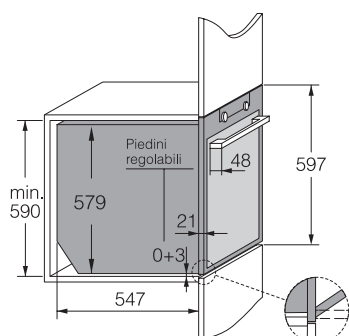
Comfort

132 programmi automatici	
Porta	Ultra Cool Door Chiusura soft
Controllo	2 manopole e icone touch retroilluminate
Guide	Guide telescopiche su 1 livello
Illuminazione	Doppia illuminazione alogena
Pulizia	SteamClean

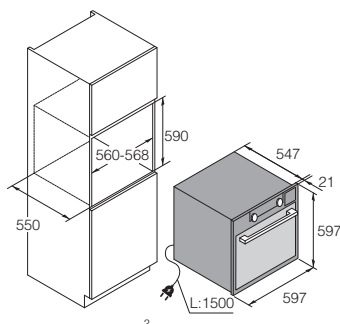
Allestimento



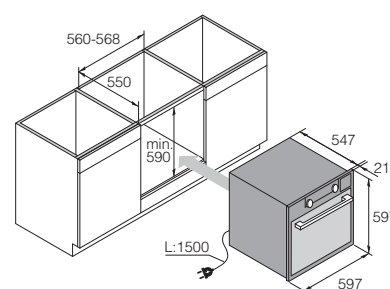
Dimensioni e installazione



Vista laterale



Schema d'installazione



Installazione sottopiano



OCS 8637 S

Forno combinato a vapore **Craft**
Acciaio

€ 1.399,-

Vantaggi

- Cottura combinata a vapore
- Chiusura soft
- Sonda di temperatura
- Cottura puro vapore

Design

Finitura	Acciaio
Maniglia	Acciaio
Display	Icon LED

Efficienza e informazioni tecniche

Classe efficienza energetica	A+
Potenza	3400 W
Consumo energetico - resistenza sup. e inf.	0,96 kWh
Volume interno	73 l
Temperatura massima	230 °C
Elementi riscaldanti	5 + ventilazione
Grill	2 grill fino a 2700 W
Posizioni di cottura	5
Serbatoio acqua	1,3 l - 80 min.

Tecnologia di cottura

Tradizionale - Combinata - 100% vapore	
Cottura a fasi combinate	Fino a 3 fasi combinate
Sonda	

11 funzioni:

- Resistenza superiore e inferiore
- Grill grande
- Grill grande ventilato
- Aria calda 3D e riscaldamento inferiore
- Aria calda 3D
- Aria calda 3D ECO
- Aria calda 3D con vapore ad alta intensità
- Cottura a vapore a 100°C
- Preriscaldamento rapido
- Scongelamento
- Pulizia a vapore

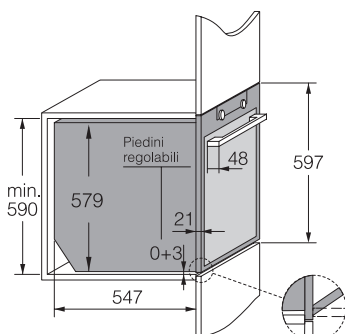
Comfort

Porta	Ultra Cool Door
Controllo	2 manopole
Illuminazione	Doppia illuminazione alogena
Pulizia	SteamClean

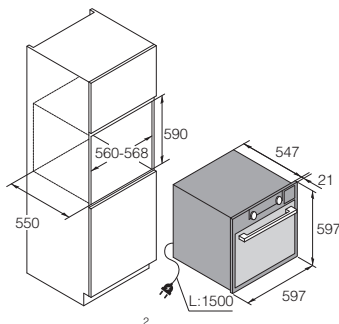
Allestimento



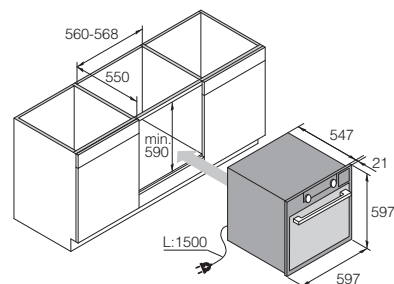
Dimensioni e installazione



Vista laterale



Schema d'installazione



Installazione sottopiano



Allestimento



OCS 8478

Variante OCS 8478 GG - Pearl Grey

€ 2.999,-

Variante OCS 8478 G - Pearl Black

€ 2.879,-

Forno combinato a vapore **Elements**

Vantaggi

- Cottura combinata a vapore
- Cottura sous vide
- Apertura e chiusura soft
- Cottura puro vapore
- 132 programmi automatici

Design

Finitura	Vetro Pearl Grey / Pearl Black
Maniglia	Acciaio
Display	Touch TFT 4,3" a colori

Efficienza e informazioni tecniche

Classe efficienza energetica	A+
Potenza	2900 W
Consumo energetico - resistenza sup. e inf.	0,82 kWh
Volume interno	50 l
Temperatura massima	230 °C
Elementi riscaldanti	5 + ventilazione
Grill	2 grill fino a 2200 W
Posizioni di cottura	4
Serbatoio acqua	1,3 l - 80 min.

Tecnologia di cottura

Tradizionale - Combinata - 100% vapore	
Cottura a fasi combinate	Fino a 3 fasi combinate
Sonda	

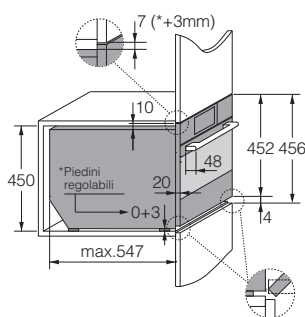
23 funzioni:

- Resistenza superiore e inferiore
- Resistenza superiore
- Resistenza inferiore
- Grill
- Grill grande
- Grill grande ventilato
- Aria calda 3D e riscaldamento inferiore
- Aria calda 3D
- Aria calda 3D ECO
- Aria calda 3D con vapore basso
- Aria calda 3D con vapore medio
- Aria calda 3D con vapore alto
- Riscaldamento inferiore ventilato
- Pro Roast (Auto Roast)
- Cottura a vapore a 100°C
- Cottura a vapore a bassa temperatura
- Cottura a vapore sottovuoto
- Rigenerare con vapore
- Preriscaldamento rapido
- Scaldastoviglie
- Scongellamento
- Mantenimento in caldo
- Pulizia a vapore

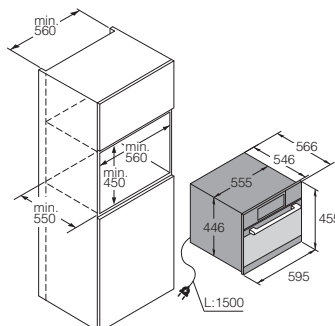
Comfort

132 programmi automatici	
Porta	Ultra Cool Door Apertura e chiusura soft
Controllo	Touch
Guide	Telescopiche su 2 livelli
Illuminazione	Doppia illuminazione alogena
Pulizia	SteamClean

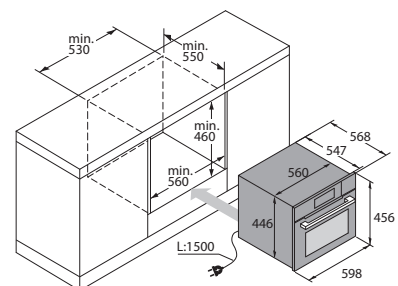
Dimensioni e installazione



Vista laterale



Schema d'installazione



Installazione sottopiano



OCS 8487 B ASKO

Forno compatto combinato a vapore **Craft**
Black Steel

€ 2.649,-

Vantaggi

- Cottura combinata a vapore
- Cottura sous vide
- Chiusura soft
- Cottura puro vapore
- 132 programmi automatici

Design

Finitura	Black Steel
Maniglia	Black Steel
Display	TFT 6,1" a colori

Efficienza e informazioni tecniche

Classe efficienza energetica	A+
Potenza	2900 W
Consumo energetico - resistenza sup. e inf.	0,82 kWh
Volume interno	50 l
Temperatura massima	230 °C
Elementi riscaldanti	5 + ventilazione
Grill	2 grill fino a 2200 W
Posizioni di cottura	4
Serbatoio acqua	1,3 l - 80 min.

Tecnologia di cottura

Tradizionale - Combinata - 100% vapore

Cottura a fasi combinate

Fino a 3 fasi combinate

Sonda

23 funzioni:

- Resistenza superiore e inferiore
- Resistenza superiore
- Resistenza inferiore
- Grill
- Grill grande
- Grill grande ventilato
- Aria calda 3D e riscaldamento inferiore
- Aria calda 3D
- Aria calda 3D ECO
- Aria calda 3D con vapore basso
- Aria calda 3D con vapore medio
- Aria calda 3D con vapore alto
- Riscaldamento inferiore ventilato
- Pro Roast (Auto Roast)
- Cottura a vapore a 100°C
- Cottura a vapore a bassa temperatura
- Cottura a vapore sottovuoto
- Rigenerare con vapore
- Preriscaldamento rapido
- Scaldastoviglie
- Scongelo
- Mantenimento in caldo
- Pulizia a vapore

Comfort

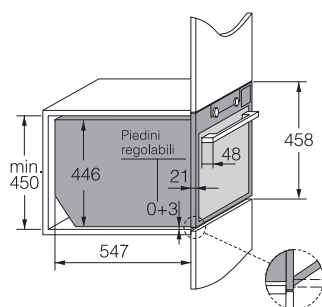
132 programmi automatici

Porta	Ultra Cool Door Chiusura soft
Controllo	2 manopole e icone touch retroilluminate
Guide	Guide telescopiche su 1 livello
Illuminazione	Doppia illuminazione alogena
Pulizia	SteamClean

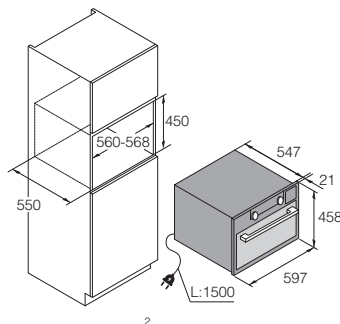
Allestimento



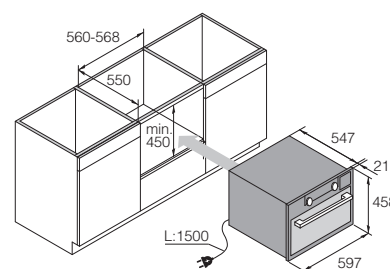
Dimensioni e installazione



Vista laterale



Schema d'installazione



Installazione sottopiano



KP Kitchen Partner

OCS 8487 S ASKO

Forno compatto combinato a vapore **Craft**
Acciaio

€ 2.499,-

Vantaggi

- Cottura combinata a vapore
- Cottura sous vide
- Chiusura soft
- Cottura puro vapore
- 132 programmi automatici

Design

Finitura	Acciaio
Maniglia	Acciaio
Display	TFT 6,1" a colori

Efficienza e informazioni tecniche

Classe efficienza energetica	A+
Potenza	2900 W
Consumo energetico - resistenza sup. e inf.	0,82 kWh
Volume interno	50 l
Temperatura massima	230 °C
Elementi riscaldanti	5 + ventilazione
Grill	2 grill fino a 2200 W
Posizioni di cottura	4
Serbatoio acqua	1,3 l - 80 min.

Tecnologia di cottura

Tradizionale - Combinata - 100% vapore	
Cottura a fasi combinate	Fino a 3 fasi combinate
Sonda	

23 funzioni:

- Resistenza superiore e inferiore
- Resistenza superiore
- Resistenza inferiore
- Grill
- Grill grande
- Grill grande ventilato
- Aria calda 3D e riscaldamento inferiore
- Aria calda 3D
- Aria calda 3D ECO
- Aria calda 3D con vapore basso
- Aria calda 3D con vapore medio
- Aria calda 3D con vapore alto
- Riscaldamento inferiore ventilato
- Pro Roast (Auto Roast)
- Cottura a vapore a 100°C
- Cottura a vapore a bassa temperatura
- Cottura a vapore sottovuoto
- Rigenerare con vapore
- Preriscaldamento rapido
- Scaldastoviglie
- Scongelamento
- Mantenimento in caldo
- Pulizia a vapore

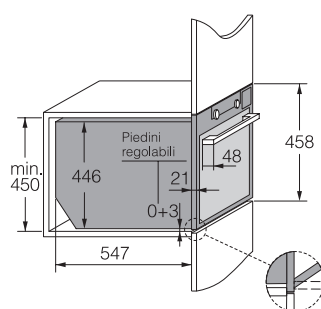
Comfort

132 programmi automatici	
Porta	Ultra Cool Door Chiusura soft
Controllo	2 manopole e icone touch retroilluminate
Guide	Guide telescopiche su 1 livello
Illuminazione	Doppia illuminazione alogena
Pulizia	SteamClean

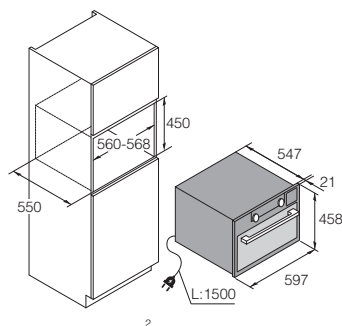
Allestimento



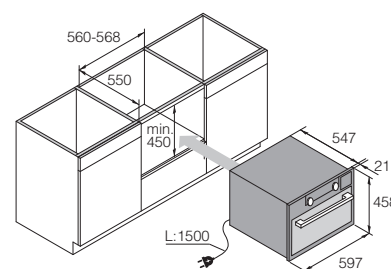
Dimensioni e installazione



Vista laterale



Schema d'installazione



Installazione sottopiano



OCS 8487 A ASKO

Forno compatto combinato a vapore **Craft**
Graphite Black

€ 2.529,-

Vantaggi

- Cottura combinata a vapore
- Cottura sous vide
- Chiusura soft
- Cottura puro vapore
- 132 programmi automatici

Design

Finitura	Graphite Black
Maniglia	Acciaio
Display	TFT 6,1" a colori

Efficienza e informazioni tecniche

Classe efficienza energetica	A+
Potenza	2900 W
Consumo energetico - resistenza sup. e inf.	0,82 kWh
Volume interno	50 l
Temperatura massima	230 °C
Elementi riscaldanti	5 + ventilazione
Grill	2 grill fino a 2200 W
Posizioni di cottura	4
Serbatoio acqua	1,3 l - 80 min.

Tecnologia di cottura

Tradizionale - Combinata - 100% vapore	
Cottura a fasi combinate	Fino a 3 fasi combinate
Sonda	

23 funzioni:

- Resistenza superiore e inferiore
- Resistenza superiore
- Resistenza inferiore
- Grill
- Grill grande
- Grill grande ventilato
- Aria calda 3D e riscaldamento inferiore
- Aria calda 3D
- Aria calda 3D ECO
- Aria calda 3D con vapore basso
- Aria calda 3D con vapore medio
- Aria calda 3D con vapore alto
- Riscaldamento inferiore ventilato
- Pro Roast (Auto Roast)
- Cottura a vapore a 100°C
- Cottura a vapore a bassa temperatura
- Cottura a vapore sottovuoto
- Rigenerare con vapore
- Preriscaldamento rapido
- Scaldastoviglie
- Scongelo
- Mantenimento in caldo
- Pulizia a vapore

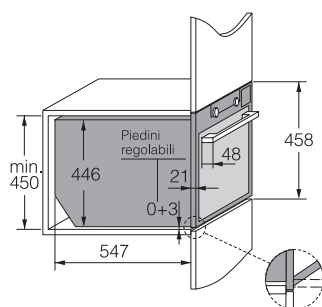
Comfort

132 programmi automatici	
Porta	Ultra Cool Door Chiusura soft
Controllo	2 manopole e icone touch retroilluminate
Guide	Guide telescopiche su 1 livello
Illuminazione	Doppia illuminazione alogena
Pulizia	SteamClean

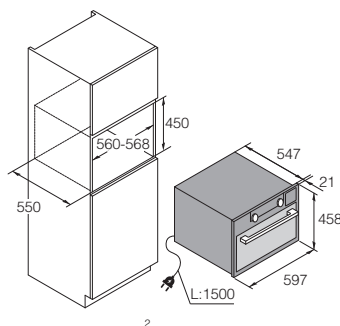
Allestimento



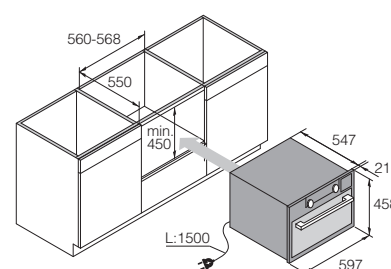
Dimensioni e installazione



Vista laterale



Schema d'installazione



Installazione sottopiano



OCS 8464 S ASKO

Forno compatto combinato a vapore **Craft**
Acciaio

€ 1.699,-

Vantaggi

- Cottura combinata a vapore
- Cottura sous vide
- Chiusura soft
- Cottura puro vapore
- 132 programmi automatici

Design

Finitura	Acciaio
Maniglia	Acciaio
Display	TFT 2,9" a colori

Efficienza e informazioni tecniche

Classe efficienza energetica	A+
Potenza	2900 W
Consumo energetico - resistenza sup. e inf.	0,82 kWh
Volume interno	50 l
Temperatura massima	230 °C
Elementi riscaldanti	5 + ventilazione
Grill	2 grill fino a 2200 W
Posizioni di cottura	4
Serbatoio acqua	1,3 l - 80 min.

Tecnologia di cottura

Tradizionale - Combinata - 100% vapore	
Cottura a fasi combinate	Fino a 3 fasi combinate
Sonda	

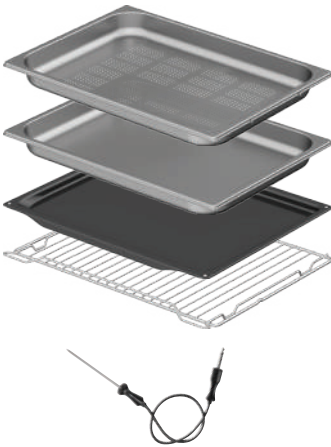
23 funzioni:

- Resistenza superiore e inferiore
- Resistenza superiore
- Resistenza inferiore
- Grill
- Grill grande
- Grill grande ventilato
- Aria calda 3D e riscaldamento inferiore
- Aria calda 3D
- Aria calda 3D ECO
- Aria calda 3D con vapore basso
- Aria calda 3D con vapore medio
- Aria calda 3D con vapore alto
- Riscaldamento inferiore ventilato
- Pro Roast (Auto Roast)
- Cottura a vapore a 100°C
- Cottura a vapore a bassa temperatura
- Cottura a vapore sottovuoto
- Rigenerare con vapore
- Preriscaldamento rapido
- Scaldastoviglie
- Scongelamento
- Mantenimento in caldo
- Pulizia a vapore

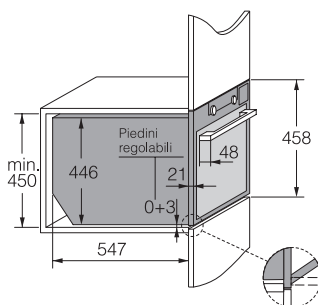
Comfort

132 programmi automatici	
Porta	Ultra Cool Door Chiusura soft
Controllo	2 manopole e icone touch retroilluminate
Guide	Guide telescopiche su 1 livello
Illuminazione	Doppia illuminazione alogena
Pulizia	SteamClean

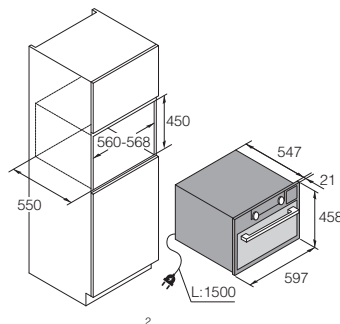
Allestimento



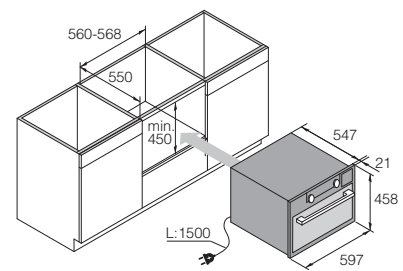
Dimensioni e installazione



Vista laterale



Schema d'installazione



Installazione sottopiano



OCS 8483 S ASKO

Forno compatto combinato a vapore **Pro Series™**
Acciaio

€ 1.999,-

Vantaggi

- Cottura combinata a vapore
- Cottura sous vide
- Chiusura soft
- Cottura puro vapore
- 132 programmi automatici

Design

Finitura	Acciaio
Maniglia	Acciaio
Display	TFT 6,1" a colori

Efficienza e informazioni tecniche

Classe efficienza energetica	A+
Potenza	2900 W
Consumo energetico - resistenza sup. e inf.	0,82 kWh
Volume interno	50 l
Temperatura massima	230 °C
Elementi riscaldanti	5 + ventilazione
Grill	2 grill fino a 2200 W
Posizioni di cottura	4
Serbatoio acqua	1,3 l - 80 min.

Tecnologia di cottura

Tradizionale - Combinata - 100% vapore	
Cottura a fasi combinate	Fino a 3 fasi combinate
Sonda	

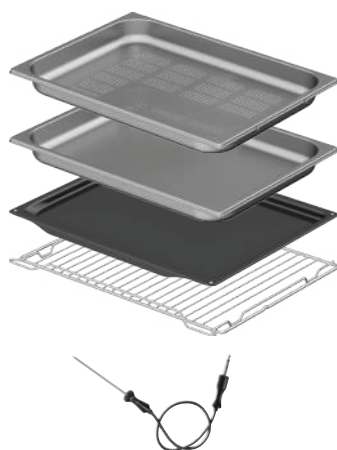
23 funzioni:

- Resistenza superiore e inferiore
- Resistenza superiore
- Resistenza inferiore
- Grill
- Grill grande
- Grill grande ventilato
- Aria calda 3D e riscaldamento inferiore
- Aria calda 3D
- Aria calda 3D ECO
- Aria calda 3D con vapore basso
- Aria calda 3D con vapore medio
- Aria calda 3D con vapore alto
- Riscaldamento inferiore ventilato
- Pro Roast (Auto Roast)
- Cottura a vapore a 100°C
- Cottura a vapore a bassa temperatura
- Cottura a vapore sottovuoto
- Rigenerare con vapore
- Preriscaldamento rapido
- Scaldastoviglie
- Scongelo
- Mantenimento in caldo
- Pulizia a vapore

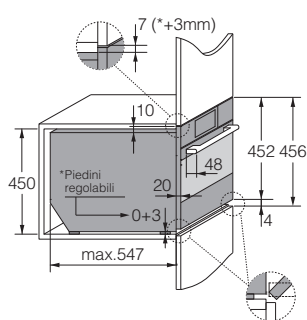
Comfort

132 programmi automatici	
Porta	Ultra Cool Door Chiusura soft
Controllo	2 manopole e icone touch retroilluminate
Guide	Guide telescopiche su 1 livello
Illuminazione	Doppia illuminazione alogena
Pulizia	SteamClean

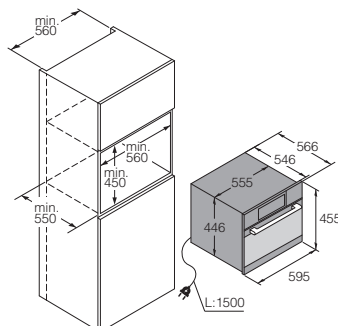
Allestimento



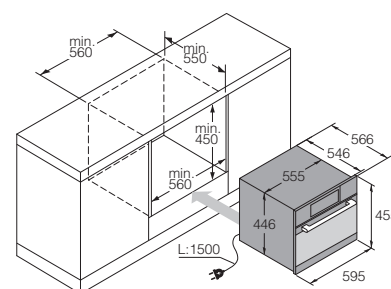
Dimensioni e installazione



Vista laterale



Schema d'installazione



Installazione sottopiano



OCS 8476 S

Forno compatto combinato a vapore **Pro Series™**
Acciaio

€ 2.049,-

Vantaggi

- Cottura combinata a vapore
- 132 programmi automatici
- Chiusura soft
- Cottura puro vapore

Design

Finitura	Acciaio
Maniglia	Acciaio
Display	Touch TFT Serie 7

Efficienza e informazioni tecniche

Classe efficienza energetica	A+
Potenza	2600 W
Consumo energetico - resistenza sup. e inf.	0,82 kWh
Volume interno	50 l
Temperatura massima	230 °C
Elementi riscaldanti	5 + ventilazione
Grill	2 grill fino a 2200 W
Posizioni di cottura	4
Serbatoio acqua	1,3 l - 80 min.

Tecnologia di cottura

Tradizionale - Combinata - 100% vapore	
Cottura a fasi combinate	Fino a 3 fasi combinate

20 funzioni:

- Resistenza superiore e inferiore
- Resistenza superiore
- Resistenza inferiore
- Grill
- Grill grande
- Grill grande ventilato
- Aria calda 3D
- Aria calda 3D ECO
- Aria calda 3D con vapore basso
- Aria calda 3D con vapore medio
- Aria calda 3D con vapore alto
- Riscaldamento inferiore ventilato
- Pro Roast (Auto Roast)
- Cottura a vapore a 100°C
- Cottura a vapore a bassa temperatura
- Rigenerare con vapore
- Preriscaldamento rapido
- Scaldastoviglie
- Scongellamento
- Pulizia a vapore

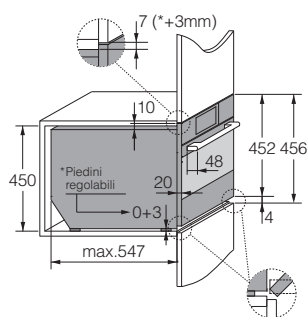
Comfort

132 programmi automatici	
Porta	Ultra Cool Door Chiusura soft
Controllo	Touch
Guide	Guide telescopiche su 1 livello
Illuminazione	Doppia illuminazione alogena
Pulizia	SteamClean

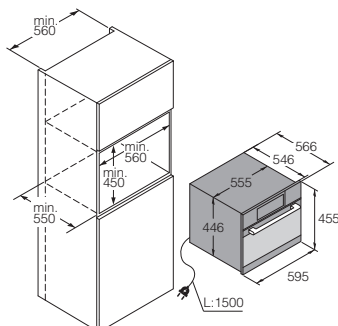
Allestimento



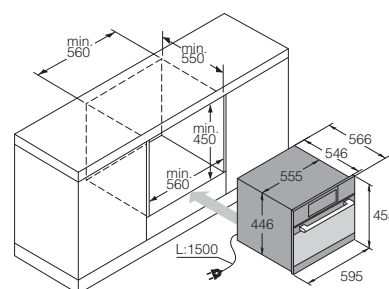
Dimensioni e installazione



Vista laterale



Schema d'installazione



Installazione sottopiano



Forni combinati a vapore e microonde 5 in 1

I forni combinati 5 in 1 ASKO offrono cinque combinazioni di cottura: vapore, microonde, tradizionale, combinata a microonde e combinata a vapore. Questi forni da 45 cm possiedono un grande volume interno di 50 litri, occupano poco spazio e offrono nella stessa apparecchiatura numerose possibilità di cottura.



Vapore



Microonde



Tradizionale

Microonde e
Aria calda 3DAria calda 3D
con vapore

1. Vapore

La funzione vapore è ideale per cuocere il pesce fresco o iniettare vapore a fine cottura per ottenere una deliziosa crosticina dorata sul pane. È una cottura dolce e senza pressione, perfetta anche per la carne e le verdure.

2. Microonde

La cottura a microonde consente di risparmiare tempo per riscaldare piatti o bevande e per scongelare velocemente.

3. Cottura tradizionale

Una vasta scelta di funzioni per cucinare piatti e dolci combinando resistenza superiore e resistenza inferiore, aria calda 3D e grill.

4. Combinata a microonde

La cottura microonde associata all'aria calda 3D consente di accelerare la cottura dei piatti e formare sulla pietanza una bella crosticina dorata e croccante.

5. Combinata a vapore

Questa modalità di cottura si utilizza per tutti i tipi di dolci come quelli preparati con la pasta sfoglia, le brioche, i lievitati, per i gratinati e gli arrosti. Il vapore e l'aria calda insieme formano una deliziosa crosticina e donano una consistenza leggera. La carne bianca e il pesce rimangono teneri e succosi.



OCSM 8478

Variante OCSM 8478 GG - Pearl Grey

€ 4.399,-

Variante OCSM 8478 G - Pearl Black

€ 4.199,-

Forno combinato a vapore e microonde **Elements**

Vantaggi

- Cottura combinata a vapore
- Cottura puro vapore
- Cottura sous vide
- Cottura combinata a microonde
- Cottura a microonde
- 143 programmi automatici

Design

Finitura	Vetro Pearl Grey / Pearl Black
Maniglia	Acciaio
Display	Touch TFT 4,3" a colori

Efficienza e informazioni tecniche

Potenza	3000 W
Volume interno	50 l
Temperatura massima	230 °C
Elementi riscaldanti	5 + ventilazione
Grill	2 grill fino a 2200 W
Posizioni di cottura	4
Serbatoio acqua	1,3 l - 80 min.

Tecnologia di cottura

Tradizionale - 100% vapore - Microonde - Combinata a vapore - Combinata a microonde

Cottura a fasi combinate	Fino a 3 fasi combinate
--------------------------	-------------------------

26 funzioni:

- Resistenza superiore e inferiore
- Resistenza superiore
- Resistenza inferiore
- Grill
- Grill grande
- Grill grande ventilato
- Aria calda 3D e riscaldamento inferiore
- Aria calda 3D
- Aria calda 3D ECO
- Aria calda 3D con vapore basso
- Aria calda 3D con vapore medio
- Aria calda 3D con vapore alto
- Riscaldamento inferiore ventilato
- Pro Roast (Auto Roast)
- Cottura a vapore a 100°C
- Cottura a vapore a bassa temperatura
- Cottura a vapore sottovuoto
- Microonde
- Microonde e grill ventilato
- Microonde e aria calda 3D
- Rigenerare con vapore
- Preriscaldamento rapido
- Scaldastoviglie
- Scongelamento
- Mantenimento in caldo
- Pulizia a vapore

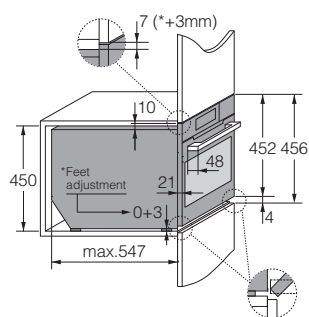
Comfort

143 programmi automatici	
Porta	Ultra Cool Door, apertura e chiusura soft
Controllo	Touch
Illuminazione	Doppia illuminazione alogena
Pulizia	SteamClean

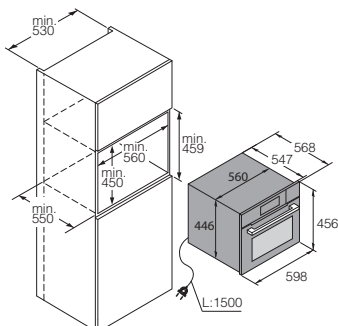
Allestimento



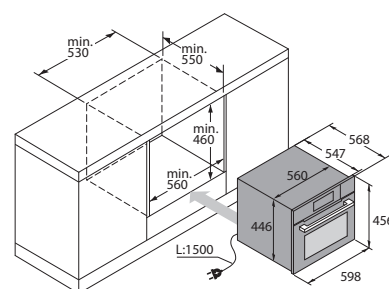
Dimensioni e installazione



Vista laterale



Schema d'installazione



Installazione sottopiano





OCSM 8487 B

Forno combinato a vapore e microonde **Craft**
Black Steel

€ 3.699,-

Vantaggi

- Cottura combinata a vapore
- Cottura sous vide
- Cottura a microonde
- Cottura puro vapore
- Cottura combinata a microonde
- 143 programmi automatici

Design

Finitura	Black Steel
Maniglia	Black Steel
Display	TFT 6,1" a colori

Efficienza e informazioni tecniche

Potenza	3000 W
Volume interno	50 l
Temperatura massima	230 °C
Elementi riscaldanti	5 + ventilazione
Grill	2 grill fino a 2200 W
Posizioni di cottura	4
Serbatoio acqua	1,3 l - 80 min.

Tecnologia di cottura

Tradizionale - 100% vapore - Microonde - Combinata a vapore - Combinata a microonde

Cottura a fasi combinate	Fino a 3 fasi combinate
--------------------------	-------------------------

26 funzioni:

- Resistenza superiore e inferiore
- Resistenza superiore
- Resistenza inferiore
- Grill
- Grill grande
- Grill grande ventilato
- Aria calda 3D e riscaldamento inferiore
- Aria calda 3D
- Aria calda 3D ECO
- Aria calda 3D con vapore basso
- Aria calda 3D con vapore medio
- Aria calda 3D con vapore alto
- Riscaldamento inferiore ventilato
- Pro Roast (Auto Roast)
- Cottura a vapore a 100°C
- Cottura a vapore a bassa temperatura
- Cottura a vapore sottovuoto
- Microonde
- Microonde e grill ventilato
- Microonde e aria calda 3D
- Rigenerare con vapore
- Preriscaldamento rapido
- Scaldastoviglie
- Scongelamento
- Mantenimento in caldo
- Pulizia a vapore

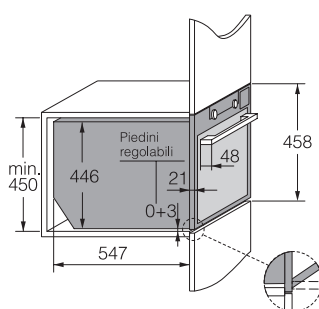
Comfort

143 programmi automatici	
Porta	Ultra Cool Door Chiusura soft
Controllo	2 manopole e icone touch retroilluminate
Illuminazione	Doppia illuminazione alogena
Pulizia	SteamClean

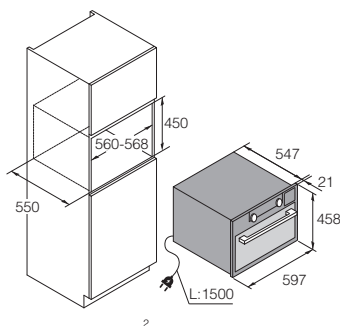
Allestimento



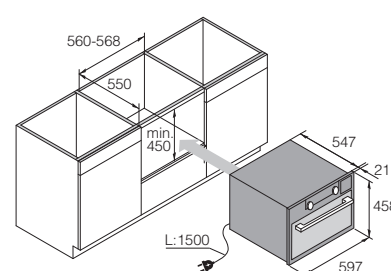
Dimensioni e installazione



Vista laterale



Schema d'installazione



Installazione sottopiano



OCSM 8487 S ASKO

Forno combinato a vapore e microonde **Craft**
Acciaio

€ 3.459,-

Vantaggi

- Cottura combinata a vapore
- Cottura sous vide
- Cottura a microonde
- Cottura puro vapore
- Cottura combinata a microonde
- 143 programmi automatici

Design

Finitura	Acciaio
Maniglia	Acciaio
Display	TFT 6,1" a colori

Efficienza e informazioni tecniche

Potenza	3000 W
Volume interno	50 l
Temperatura massima	230 °C
Elementi riscaldanti	5 + ventilazione
Grill	2 grill fino a 2200 W
Posizioni di cottura	4
Serbatoio acqua	1,3 l - 80 min.

Tecnologia di cottura

Tradizionale - 100% vapore - Microonde - Combinata a vapore - Combinata a microonde

Cottura a fasi combinate	Fino a 3 fasi combinate
--------------------------	-------------------------

26 funzioni:

- Resistenza superiore e inferiore
- Resistenza superiore
- Resistenza inferiore
- Grill
- Grill grande
- Grill grande ventilato
- Aria calda 3D e riscaldamento inferiore
- Aria calda 3D
- Aria calda 3D ECO
- Aria calda 3D con vapore basso
- Aria calda 3D con vapore medio
- Aria calda 3D con vapore alto
- Riscaldamento inferiore ventilato
- Pro Roast (Auto Roast)
- Cottura a vapore a 100°C
- Cottura a vapore a bassa temperatura
- Cottura a vapore sottovuoto
- Microonde
- Microonde e grill ventilato
- Microonde e aria calda 3D
- Rigenerare con vapore
- Preriscaldamento rapido
- Scaldastoviglie
- Scongelamento
- Mantenimento in caldo
- Pulizia a vapore

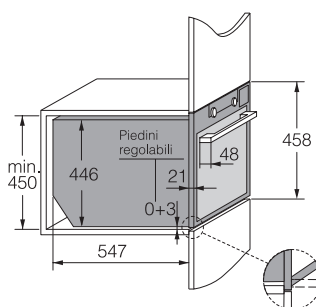
Comfort

143 programmi automatici	
Porta	Ultra Cool Door Chiusura soft
Controllo	2 manopole e icone touch retroilluminate
Illuminazione	Doppia illuminazione alogena
Pulizia	SteamClean

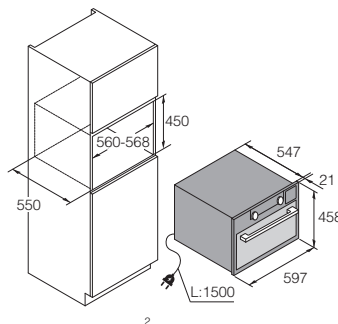
Allestimento



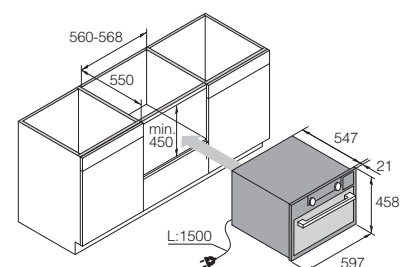
Dimensioni e installazione



Vista laterale



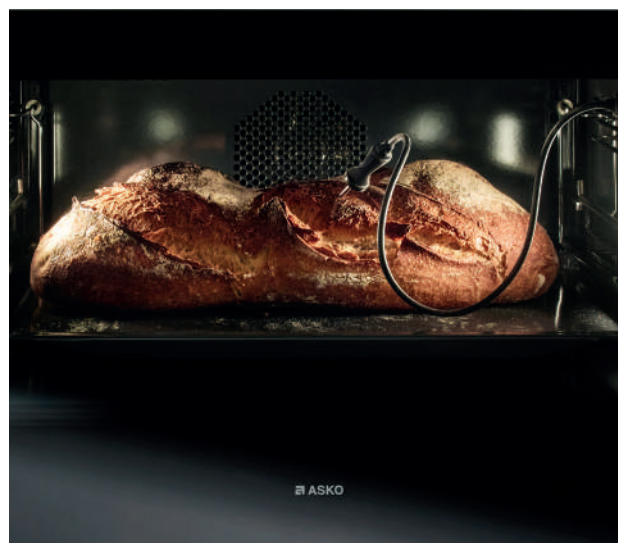
Schema d'installazione



Installazione sottopiano

Forni pirolitici e multifunzione

Il forno richiede una pulizia regolare. Ecco quando il forno ASKO Pyrolytic Self Clean™ torna utile. Durante il programma di pirolisi il forno si riscalda a 465 °C e tutto il grasso e gli avanzi vengono carbonizzati in una cenere fine, che poi si asciuga facilmente. Puoi utilizzare la pirolisi anche per pulire le teglie.



Tradizionale



Smalto pirolitico

Tutti i forni ASKO sono realizzati con smalto pirolitico di alta qualità. Lo smalto non presenta micro pori, il che lo rende facile da pulire ed extra resistente alle alte temperature del processo di pirolisi e all'umidità del vapore. Inoltre, riflette efficacemente il calore e le microonde per ottenere un eccezionale risultato di cottura.

Sonda per la temperatura

ASKO ha dotato i forni pirolitici, come quelli a vapore, di una sonda di temperatura per perfezionare la cottura dei cibi. Basta inserire la sonda al centro dell'alimento da cuocere e impostare la temperatura. Una volta raggiunta la temperatura desiderata, scatterà un segnale acustico e il forno si spegnerà. Disponibile a seconda del modello.

Programmi automatici

Se vi serve un aiuto in cucina, potete utilizzare uno dei tanti programmi automatici disponibili nei nostri forni. Sarà sufficiente selezionare un piatto dalla lista delle ricette pre-programmate e impostare il peso e l'intensità.

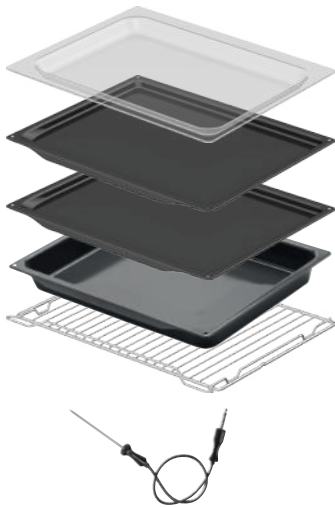


KP Kitchen Partner



KP Kitchen Partner

Allestimento



OP 8678

Variante OP 8678 GG - Pearl Grey

€ 2.649,-

Variante OP 8678 G - Pearl Black

€ 2.649,-

Forno Piroolitico **Elements**

Vantaggi

- 3 livelli di pulizia pirolitica
- Porta UCD
- Preriscaldamento rapido
- 69 programmi automatici
- Apertura e chiusura soft
- Sonda di temperatura

Design

Finitura	Vetro Pearl Grey / Pearl Black
Maniglia	Acciaio
Display	Touch TFT 4,3" a colori

Efficienza e informazioni tecniche

Classe efficienza energetica	A+
Potenza	3400 W
Consumo energetico - resistenza sup. e inf.	1 kWh
Volume interno	71 l
Temperatura massima	300 °C
Elementi riscaldanti	5 + ventilazione
Grill	2 grill fino a 2700 W
Posizioni di cottura	5

Tecnologia di cottura

Tradizionale	
Cottura a fasi combinate	Fino a 3 fasi combinate
Sonda	

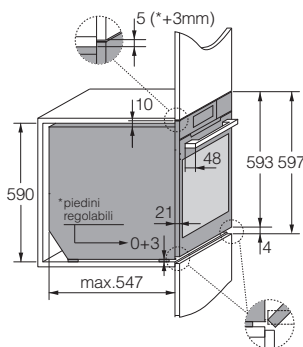
17 funzioni:

- Resistenza superiore e inferiore
- Resistenza superiore
- Resistenza inferiore
- Grill
- Grill grande
- Grill grande ventilato
- Aria calda 3D e riscaldamento inferiore
- Aria calda 3D
- Aria calda 3D ECO
- Riscaldamento inferiore ventilato
- Pro Roast (Auto Roast)
- Preriscaldamento rapido
- Scaldastoviglie
- Scongellamento
- Mantenimento in caldo
- Pulizia AquaClean
- Pulizia pirolitica

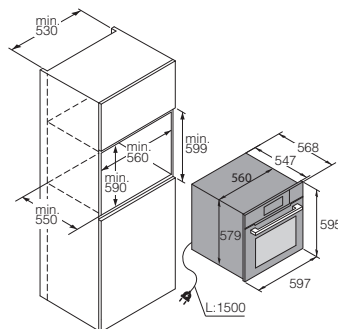
Comfort

69 programmi automatici	
Porta	Ultra Cool Door, apertura e chiusura soft
Controllo	Touch
Guide	Guide telescopiche su 3 livelli
Illuminazione	Doppia illuminazione alogena
Pulizia	Pirolitica

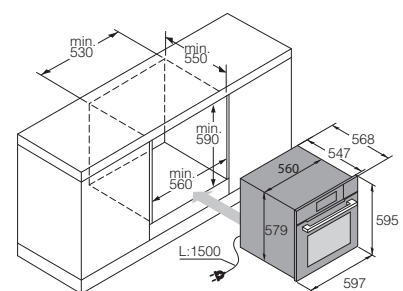
Dimensioni e installazione



Vista laterale



Schema d'installazione



Installazione sottopiano



KP Kitchen Partner

OP 8687 B

Forno Pirolitico **Craft**
Black Steel

€ 2.419,-

Vantaggi

- 3 livelli di pulizia pirolitica
- Preriscaldamento rapido
- Chiusura soft
- Porta UCD
- 69 programmi automatici
- Sonda di temperatura

Design

Finitura	Black Steel
Maniglia	Black Steel
Display	TFT 6,1" a colori

Efficienza e informazioni tecniche

Classe efficienza energetica	A+
Potenza	3400 W
Consumo energetico - resistenza sup. e inf.	1 kWh
Volume interno	71 l
Temperatura massima	300 °C
Elementi riscaldanti	5 + ventilazione
Grill	2 grill fino a 2700 W
Posizioni di cottura	5

Tecnologia di cottura

Tradizionale	
Cottura a fasi combinate	Fino a 3 fasi combinate
Sonda	

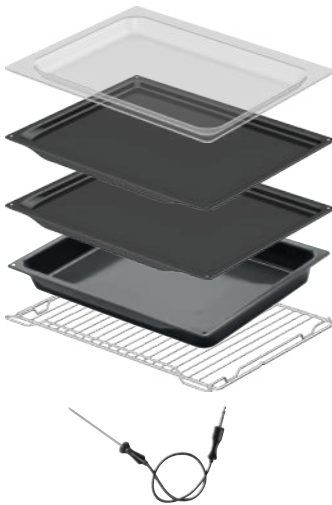
17 funzioni:

- Resistenza superiore e inferiore
- Resistenza superiore
- Resistenza inferiore
- Grill
- Grill grande
- Grill grande ventilato
- Aria calda 3D e riscaldamento inferiore
- Aria calda 3D
- Aria calda 3D ECO
- Riscaldamento inferiore ventilato
- Pro Roast (Auto Roast)
- Preriscaldamento rapido
- Scaldastoviglie
- Scongelamento
- Mantenimento in caldo
- Pulizia AquaClean
- Pulizia pirolitica

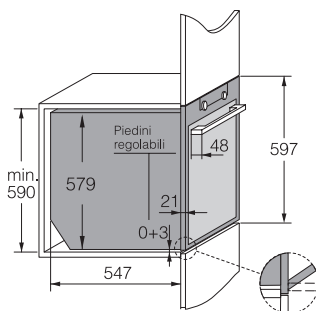
Comfort

69 programmi automatici	
Porta	Ultra Cool Door Chiusura soft
Controllo	2 manopole e icone touch retroilluminate
Guide	Guide telescopiche su 2 livelli
Illuminazione	Doppia illuminazione alogena
Pulizia	Pirolitica

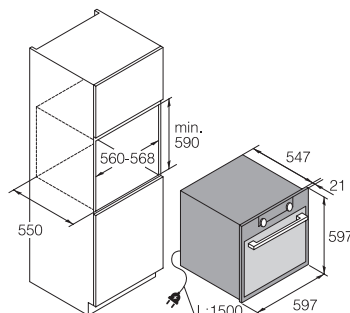
Allestimento



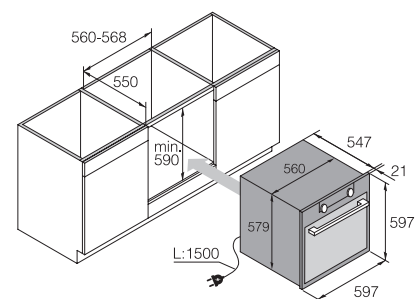
Dimensioni e installazione



Vista laterale



Schema d'installazione



Installazione sottopiano



OP 8687 S

Forno Pirolitico **Craft**
Acciaio

€ 2.289,-

Vantaggi

- 3 livelli di pulizia pirolitica
- Preriscaldamento rapido
- Chiusura soft
- Porta UCD
- 69 programmi automatici
- Sonda di temperatura

Design

Finitura	Acciaio
Maniglia	Acciaio
Display	TFT 6,1" a colori

Efficienza e informazioni tecniche

Classe efficienza energetica	A+
Potenza	3400 W
Consumo energetico - resistenza sup. e inf.	1 kWh
Volume interno	71 l
Temperatura massima	300 °C
Elementi riscaldanti	5 + ventilazione
Grill	2 grill fino a 2700 W
Posizioni di cottura	5

Tecnologia di cottura

Tradizionale	
Cottura a fasi combinate	Fino a 3 fasi combinate
Sonda	

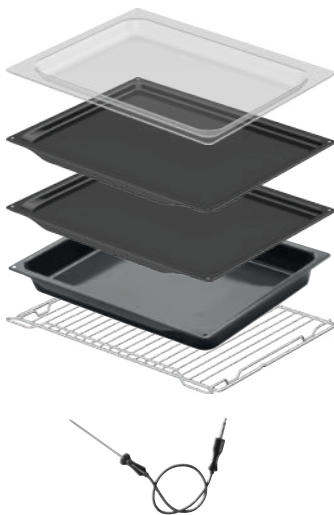
17 funzioni:

- Resistenza superiore e inferiore
- Resistenza superiore
- Resistenza inferiore
- Grill
- Grill grande
- Grill grande ventilato
- Aria calda 3D e riscaldamento inferiore
- Aria calda 3D
- Aria calda 3D ECO
- Riscaldamento inferiore ventilato
- Pro Roast (Auto Roast)
- Preriscaldamento rapido
- Scaldastoviglie
- Scongellamento
- Mantenimento in caldo
- Pulizia AquaClean
- Pulizia pirolitica

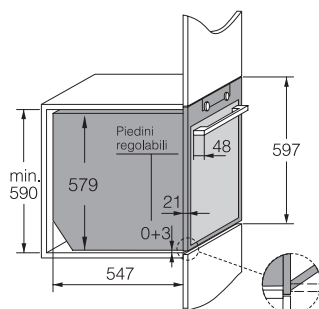
Comfort

69 programmi automatici	
Porta	Ultra Cool Door Chiusura soft
Controllo	2 manopole e icone touch retroilluminate
Guide	Guide telescopiche su 2 livelli
Illuminazione	Doppia illuminazione alogena
Pulizia	Pirolitica

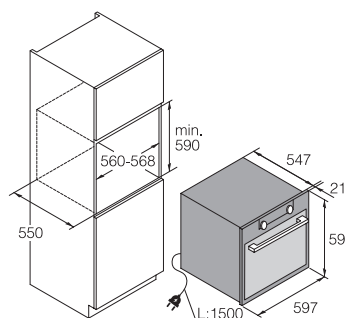
Allestimento



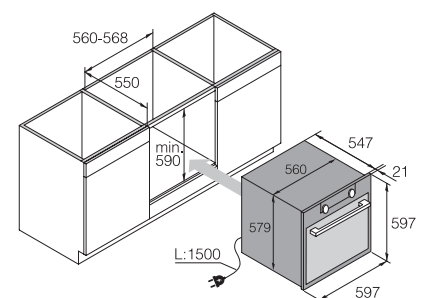
Dimensioni e installazione



Vista laterale



Schema d'installazione



Installazione sottopiano





OP 8664 S

Forno Pirolitico **Craft**
Acciaio

€ 1.599,-

Vantaggi

- 3 livelli di pulizia pirolitica
- Porta UCD
- Preriscaldamento rapido
- 69 programmi automatici
- Chiusura soft
- Sonda di temperatura

Design

Finitura	Acciaio
Maniglia	Acciaio
Display	TFT 2,9" a colori

Efficienza e informazioni tecniche

Classe efficienza energetica	A+
Potenza	3400 W
Consumo energetico - resistenza sup. e inf.	1 kWh
Volume interno	71 l
Temperatura massima	300 °C
Elementi riscaldanti	5 + ventilazione
Grill	2 grill fino a 2700 W
Posizioni di cottura	5

Tecnologia di cottura

Tradizionale	
Cottura a fasi combinate	Fino a 3 fasi combinate
Sonda	

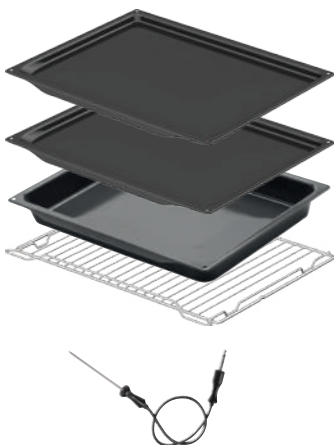
17 funzioni:

- Resistenza superiore e inferiore
- Resistenza superiore
- Resistenza inferiore
- Grill
- Grill grande
- Grill grande ventilato
- Aria calda 3D e riscaldamento inferiore
- Aria calda 3D
- Aria calda 3D ECO
- Riscaldamento inferiore ventilato
- Pro Roast (Auto Roast)
- Preriscaldamento rapido
- Scaldastoviglie
- Scongelamento
- Mantenimento in caldo
- Pulizia AquaClean
- Pulizia pirolitica

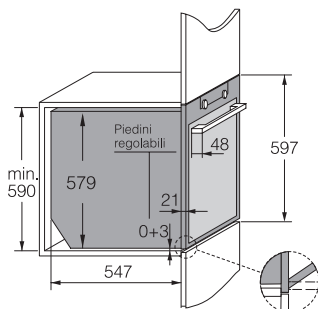
Comfort

69 programmi automatici	
Porta	Ultra Cool Door Chiusura soft
Controllo	2 manopole e icone touch retroilluminate
Guide	Guide telescopiche su 1 livello
Illuminazione	Doppia illuminazione alogena
Pulizia	Pirolitica

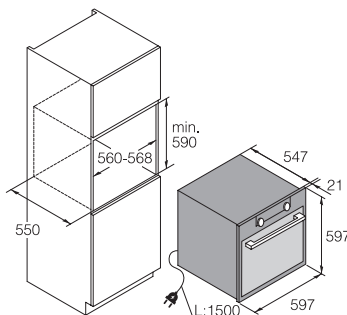
Allestimento



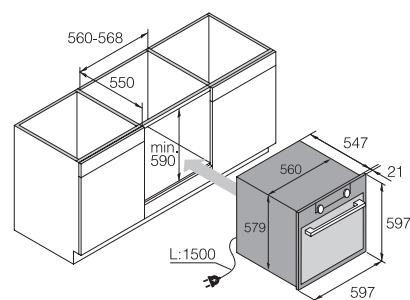
Dimensioni e installazione



Vista laterale



Schema d'installazione



Installazione sottopiano



OP 8637 S ASKO

Forno Pirolitico **Craft**
Acciaio

€ 1.169,-

Vantaggi

- 3 livelli di pulizia pirolitica
- Porta UCD
- Preriscaldamento rapido
- Chiusura soft
- Sonda di temperatura

Design

Finitura	Acciaio
Maniglia	Acciaio
Display	Icon LED

Efficienza e informazioni tecniche

Classe efficienza energetica	A+
Potenza	3400 W
Consumo energetico - resistenza sup. e inf.	1 kWh
Volume interno	71 l
Temperatura massima	300 °C
Elementi riscaldanti	5 + ventilazione
Grill	2 grill fino a 2700 W
Posizioni di cottura	5

Tecnologia di cottura

Tradizionale	
Cottura a fasi combinate	Fino a 3 fasi combinate
Sonda	

11 funzioni:

- Resistenza superiore e inferiore
- Grill
- Grill grande
- Grill grande ventilato
- Aria calda 3D ECO
- Aria calda 3D e riscaldamento inferiore
- Aria calda 3D
- Riscaldamento inferiore ventilato
- Preriscaldamento rapido
- Scongellamento
- Pulizia pirolitica

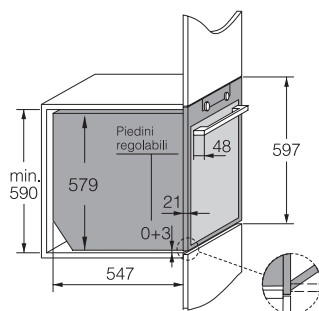
Comfort

Porta	Ultra Cool Door Chiusura soft
Controllo	2 manopole
Illuminazione	Doppia illuminazione alogena
Pulizia	Pirolitica

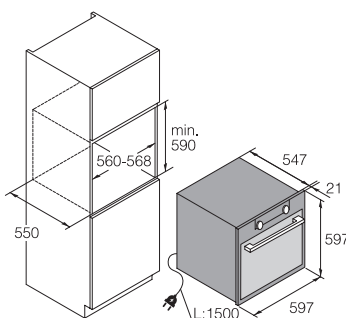
Allestimento



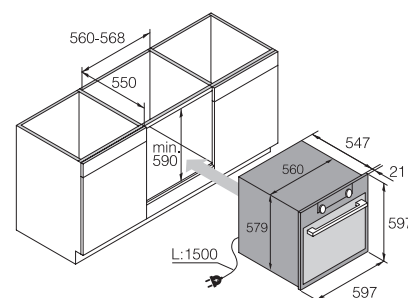
Dimensioni e installazione



Vista laterale



Schema d'installazione



Installazione sottopiano



OP 86331 BG

Forno Pirolitico **Glass Black**
Vetro nero

€ 999,-

Vantaggi

- Pulizia pirolitica
- Preriscaldamento rapido
- Chiusura soft
- Porta UCD
- Sonda di temperatura

Design

Finitura	Vetro nero
Maniglia	Acciaio
Display	LCD

Efficienza e informazioni tecniche

Classe efficienza energetica	A+
Potenza	3500 W
Consumo energetico - resistenza sup. e inf.	1,03 kWh
Volume interno	77 l
Elementi riscaldanti	5 + ventilazione
Temperatura massima	300 °C
Grill	2 grill fino a 2700 W
Posizioni di cottura	5

Tecnologia di cottura

Tradizionale

12 funzioni:

- Resistenza superiore e inferiore
- Resistenza inferiore e superiore ventilato
- Aria calda 3D
- EXtra croccante
- Turbo bake
- Cottura delicata
- Grill e aria calda 3D
- Pizza
- Grill grande
- Grill grande ventilato
- Grill e riscaldamento inferiore
- Grill e riscaldamento inferiore ventilato

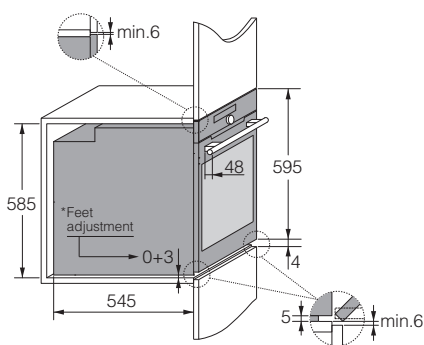
Comfort

Porta	Ultra Cool Door Chiusura soft
Controllo	1 manopola e icone touch retroilluminate
Illuminazione	Doppia illuminazione alogena
Pulizia	Pirolitica

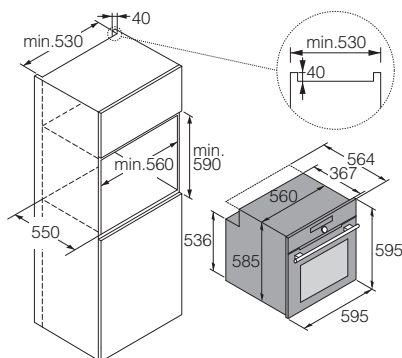
Allestimento



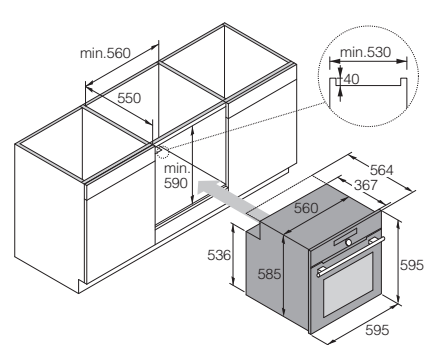
Dimensioni e installazione



Vista laterale



Schema d'installazione



Installazione sottopiano





OP 8478 G

Forno compatto pirolitico **Elements**
Vetro Pearl Black

€ 2.599,-

Vantaggi

- 3 livelli di pulizia pirolitica
- Porta UCD
- Preriscaldamento rapido
- 69 programmi automatici
- Apertura e chiusura soft
- Sonda di temperatura

Design

Finitura	Vetro Pearl Black
Maniglia	Acciaio
Display	Touch TFT 4,3" a colori

Efficienza e informazioni tecniche

Classe efficienza energetica	A
Potenza	2600 W
Consumo energetico - resistenza sup. e inf.	0,93 kWh
Volume interno	48 l
Temperatura massima	300 °C
Elementi riscaldanti	5 + ventilazione
Grill	2 grill fino a 2200 W
Posizioni di cottura	4

Tecnologia di cottura

Tradizionale	
Cottura a fasi combinate	Fino a 3 fasi combinate
Sonda	

17 funzioni:

- Resistenza superiore e inferiore
- Resistenza superiore
- Resistenza inferiore
- Grill
- Grill grande
- Grill grande ventilato
- Aria calda 3D e riscaldamento inferiore
- Aria calda 3D
- Aria calda 3D ECO
- Riscaldamento inferiore ventilato
- Pro Roast (Auto Roast)
- Preriscaldamento rapido
- Scaldastoviglie
- Scongellamento
- Mantenimento in caldo
- Pulizia AquaClean
- Pulizia pirolitica

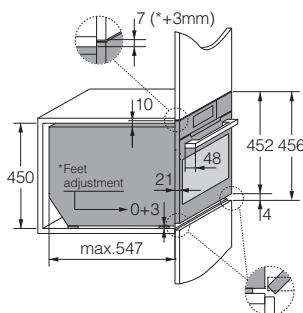
Comfort

69 programmi automatici	
Porta	Ultra Cool Door, apertura e chiusura soft
Controllo	Touch
Guide	Guide telescopiche su 1 livelli
Illuminazione	Doppia illuminazione alogena
Pulizia	Pirolitica

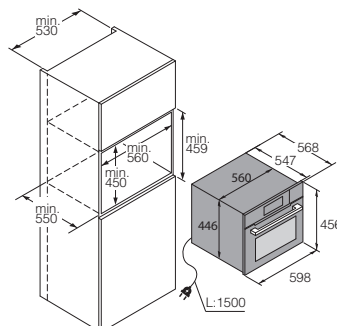
Allestimento



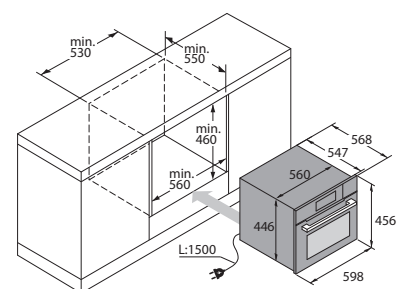
Dimensioni e installazione



Vista laterale



Schema d'installazione



Installazione sottopiano





OP 8487 S

Forno compatto pirolitico **Craft**
Acciaio

€ 2.169,-

Vantaggi

- 3 livelli di pulizia pirolitica
- Porta UCD
- Preriscaldamento rapido
- 69 programmi automatici
- Chiusura soft
- Sonda di temperatura

Design

Finitura	Acciaio
Maniglia	Acciaio
Display	TFT 6,1" a colori

Efficienza e informazioni tecniche

Classe efficienza energetica	A
Potenza	2600 W
Consumo energetico - resistenza sup. e inf.	0,93 kWh
Volume interno	48 l
Temperatura massima	300 °C
Elementi riscaldanti	5 + ventilazione
Grill	2 grill fino a 2200 W
Posizioni di cottura	4

Tecnologia di cottura

Tradizionale	
Cottura a fasi combinate	Fino a 3 fasi combinate
Sonda	

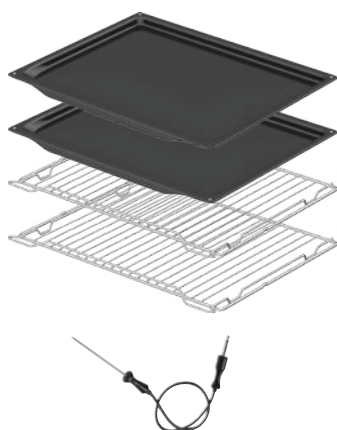
17 funzioni:

- Resistenza superiore e inferiore
- Resistenza superiore
- Resistenza inferiore
- Grill
- Grill grande
- Grill grande ventilato
- Aria calda 3D e riscaldamento inferiore
- Aria calda 3D
- Aria calda 3D ECO
- Riscaldamento inferiore ventilato
- Pro Roast (Auto Roast)
- Preriscaldamento rapido
- Scaldastoviglie
- Scongellamento
- Mantenimento in caldo
- Pulizia AquaClean
- Pulizia pirolitica

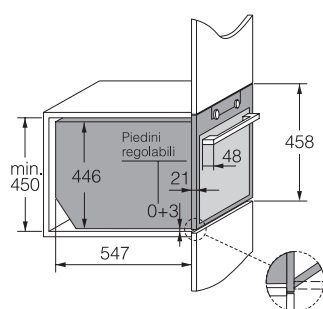
Comfort

69 programmi automatici	
Porta	Ultra Cool Door, apertura e chiusura soft
Controllo	2 manopole e icone touch retroilluminate
Guide	Guide telescopiche su 1 livello
Illuminazione	Doppia illuminazione alogena
Pulizia	Pirolitica

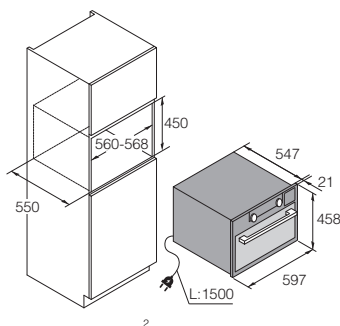
Allestimento



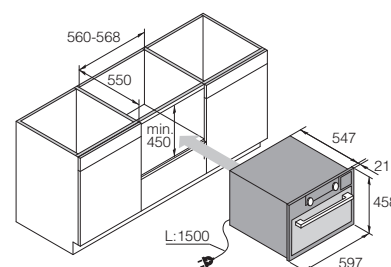
Dimensioni e installazione



Vista laterale



Schema d'installazione



Installazione sottopiano



OP 8487 A ASKO

Forno compatto pirolitico **Craft**
Graphite Black

€ 2.099,-

Vantaggi

- 3 livelli di pulizia pirolitica
- Porta UCD
- Preriscaldamento rapido
- 69 programmi automatici
- Chiusura soft
- Sonda di temperatura

Design

Finitura	Graphite Black
Maniglia	Acciaio
Display	TFT 6,1" a colori

Efficienza e informazioni tecniche

Classe efficienza energetica	A
Potenza	2600 W
Consumo energetico - resistenza sup. e inf.	0,93 kWh
Volume interno	48 l
Temperatura massima	300 °C
Elementi riscaldanti	5 + ventilazione
Grill	2 grill fino a 2200 W
Posizioni di cottura	4

Tecnologia di cottura

Tradizionale	
Cottura a fasi combinate	Fino a 3 fasi combinate
Sonda	

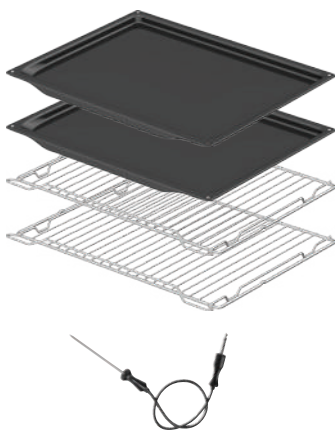
17 funzioni:

- Resistenza superiore e inferiore
- Resistenza superiore
- Resistenza inferiore
- Grill
- Grill grande
- Grill grande ventilato
- Aria calda 3D e riscaldamento inferiore
- Aria calda 3D
- Aria calda 3D ECO
- Riscaldamento inferiore ventilato
- Pro Roast (Auto Roast)
- Preriscaldamento rapido
- Scaldastoviglie
- Scongellamento
- Mantenimento in caldo
- Pulizia AquaClean
- Pulizia pirolitica

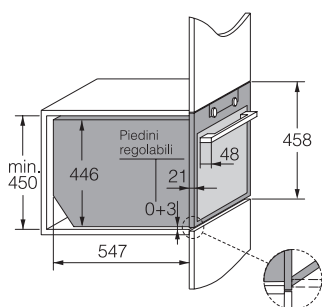
Comfort

69 programmi automatici	
Porta	Ultra Cool Door Chiusura soft
Controllo	2 manopole e icone touch retroilluminate
Guide	Guide telescopiche su 1 livello
Illuminazione	Doppia illuminazione alogena
Pulizia	Pirolitica

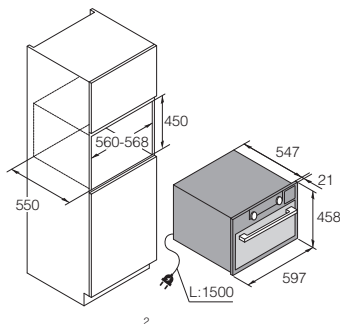
Allestimento



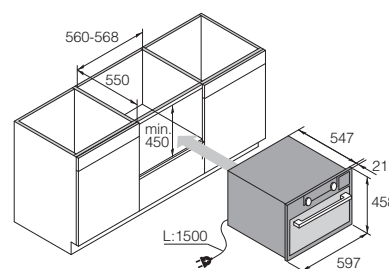
Dimensioni e installazione



Vista laterale



Schema d'installazione



Installazione sottopiano



OT 8687 B

Forno multifunzione **Craft**
Black Steel

€ 2.289,-

Vantaggi

- Sistema di pulizia AquaClean
- Preriscaldamento rapido
- Chiusura soft
- Porta UCD
- 69 programmi automatici
- Sonda di temperatura

Design

Finitura	Black Steel
Maniglia	Black Steel
Display	TFT 6,1" a colori

Efficienza e informazioni tecniche

Classe efficienza energetica	A+
Potenza	3400 W
Consumo energetico - resistenza sup. e inf.	0,94 kWh
Volume interno	73 l
Temperatura massima	275 °C
Elementi riscaldanti	5 + ventilazione
Grill	2 grill fino a 2700 W
Posizioni di cottura	5

Tecnologia di cottura

Tradizionale	
Cottura a fasi combinate	Fino a 3 fasi combinate
Sonda	

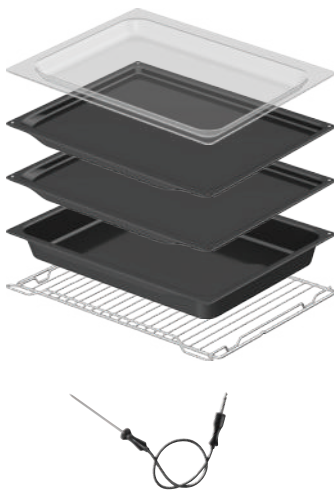
16 funzioni:

- Resistenza superiore e inferiore
- Resistenza superiore
- Resistenza inferiore
- Grill
- Grill grande
- Grill grande ventilato
- Aria calda 3D e riscaldamento inferiore
- Aria calda 3D
- Aria calda 3D ECO
- Riscaldamento inferiore ventilato
- Pro Roast (Auto Roast)
- Preriscaldamento rapido
- Scaldastoviglie
- Scongelo
- Mantenimento in caldo
- Pulizia AquaClean

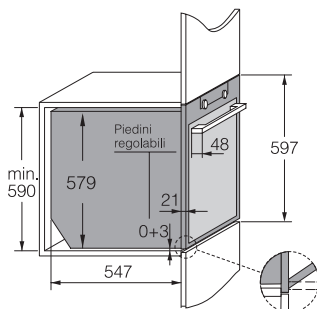
Comfort

69 programmi automatici	
Porta	Ultra Cool Door Chiusura soft
Controllo	2 manopole e icone touch retroilluminate
Guide	Guide telescopiche su 2 livelli
Illuminazione	Doppia illuminazione alogena
Pulizia	AquaClean

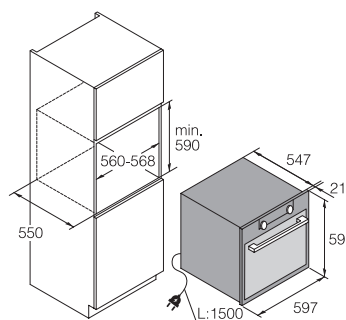
Allestimento



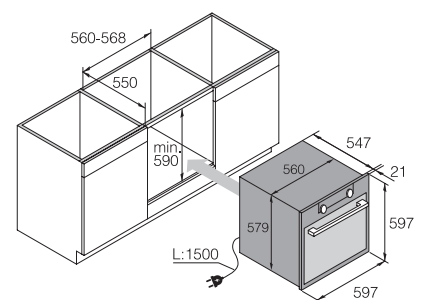
Dimensioni e installazione



Vista laterale



Schema d'installazione



Installazione sottopiano



OT 8664 S ASKO

Forno multifunzione **Craft**
Acciaio

€ 1.399,-

Vantaggi

- Sistema di pulizia AquaClean
- Preriscaldamento rapido
- Chiusura soft
- Porta UCD
- 69 programmi automatici
- Sonda di temperatura

Design

Finitura	Acciaio
Maniglia	Acciaio
Display	TFT 2,9" a colori

Efficienza e informazioni tecniche

Classe efficienza energetica	A+
Potenza	3400 W
Consumo energetico - resistenza sup. e inf.	0,94 kWh
Volume interno	73 l
Temperatura massima	275 °C
Elementi riscaldanti	5 + ventilazione
Grill	2 grill fino a 2700 W
Posizioni di cottura	5

Tecnologia di cottura

Tradizionale	
Cottura a fasi combinate	Fino a 3 fasi combinate
Sonda	

16 funzioni:

- Resistenza superiore e inferiore
- Resistenza superiore
- Resistenza inferiore
- Grill
- Grill grande
- Grill grande ventilato
- Aria calda 3D e riscaldamento inferiore
- Aria calda 3D
- Aria calda 3D ECO
- Riscaldamento inferiore ventilato
- Pro Roast (Auto Roast)
- Preriscaldamento rapido
- Scaldastoviglie
- Scongelamento
- Mantenimento in caldo
- Pulizia AquaClean

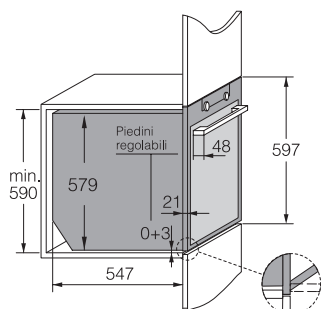
Comfort

69 programmi automatici	
Porta	Ultra Cool Door Chiusura soft
Controllo	2 manopole e icone touch retroilluminate
Guide	Guide telescopiche su 1 livello
Illuminazione	Doppia illuminazione alogena
Pulizia	AquaClean

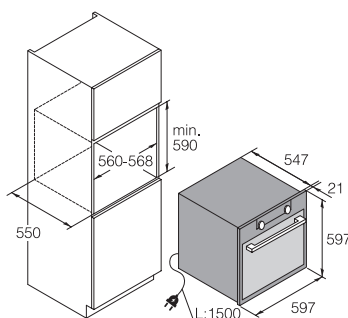
Allestimento



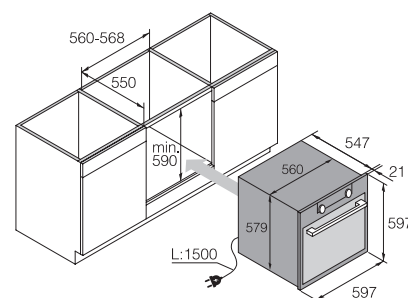
Dimensioni e installazione



Vista laterale



Schema d'installazione



Installazione sottopiano



OT 8637 S

Forno multifunzione **Craft**
Acciaio

€ 899,-

Vantaggi

- Sistema di pulizia AquaClean
- Preriscaldamento rapido
- Sonda di temperatura
- Porta UCD
- Chiusura soft

Design

Finitura	Acciaio
Maniglia	Acciaio
Display	Icon LED

Efficienza e informazioni tecniche

Classe efficienza energetica	A+
Potenza	3400 W
Consumo energetico - resistenza sup. e inf.	0,94 kWh
Volume interno	73 l
Temperatura massima	275 °C
Elementi riscaldanti	5 + ventilazione
Grill	2 grill fino a 2700 W
Posizioni di cottura	5

Tecnologia di cottura

Tradizionale	
Cottura a fasi combinate	Fino a 3 fasi combinate
Sonda	

11 funzioni:

- Resistenza superiore e inferiore
- Grill
- Grill grande
- Grill grande ventilato
- Aria calda 3D
- Aria calda 3D ECO
- Aria calda 3D e riscaldamento inferiore
- Riscaldamento inferiore ventilato
- Preriscaldamento rapido
- Scongelamento
- Pulizia AquaClean

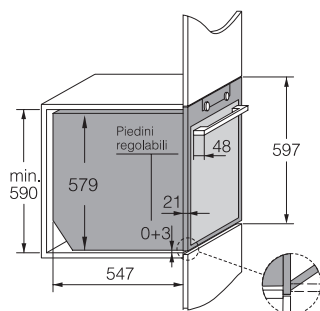
Comfort

Porta	Ultra Cool Door Chiusura soft
Controllo	2 manopole
Illuminazione	Doppia illuminazione alogena
Pulizia	AquaClean

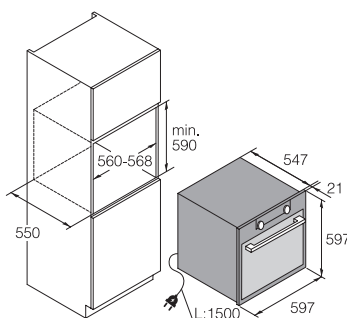
Allestimento



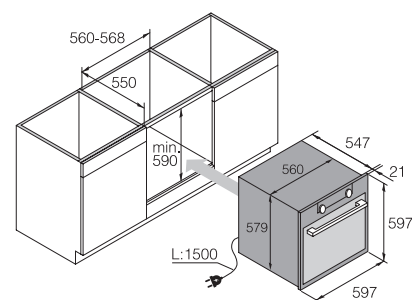
Dimensioni e installazione



Vista laterale



Schema d'installazione



Installazione sottopiano



OT 86331 BG ASKO

Forno multifunzione **Pure Line**
Vetro ceramica nero

€ 799,-

Vantaggi

- 5 zone di diffusione dell'aria calda
- Preriscaldamento rapido
- Chiusura soft
- Porta UCD

Design

Finitura	Vetro ceramica nero
Maniglia	Acciaio
Display	LCD

Efficienza e informazioni tecniche

Classe efficienza energetica	A+
Potenza	3500 W
Consumo energetico - resistenza sup. e inf.	0,97 kWh
Volume interno	77 l
Temperatura massima	300 °C
Elementi riscaldanti	5 + ventilazione
Grill	2 grill fino a 2700 W
Posizioni di cottura	5

Tecnologia di cottura

Tradizionale

12 funzioni:

- Resistenza superiore e inferiore
- Resistenza inferiore e superiore ventilato
- Aria calda 3D
- EXtra croccante
- Turbo bake
- Cottura delicata
- Grill e aria calda 3D
- Pizza
- Grill grande
- Grill grande ventilato
- Grill e riscaldamento inferiore
- Grill e riscaldamento inferiore ventilato

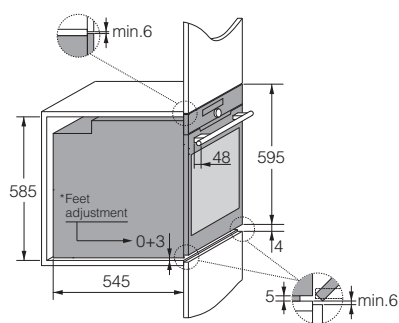
Comfort

Porta	Ultra Cool Door Chiusura soft
Controllo	1 manopola e icone touch retroilluminate
Illuminazione	Doppia illuminazione alogena
Pulizia	AquaClean

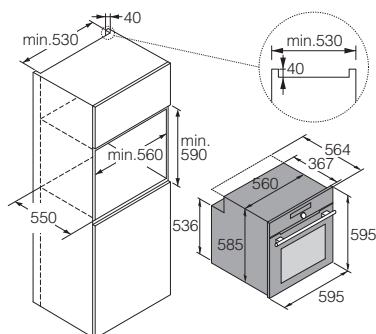
Allestimento



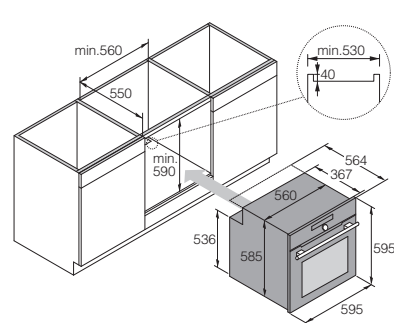
Dimensioni e installazione



Vista laterale



Schema d'installazione



Installazione sottopiano

Forni a microonde e combinati a microonde

In un forno a microonde tradizionale la potenza viene emessa ad impulsi. Con l'esclusivo sistema inverter di cui sono dotati tutti i forni a microonde ASKO, la potenza è continua. Il risultato è una cottura uniforme degli alimenti, una riduzione del consumo energetico e meno rumorosità.



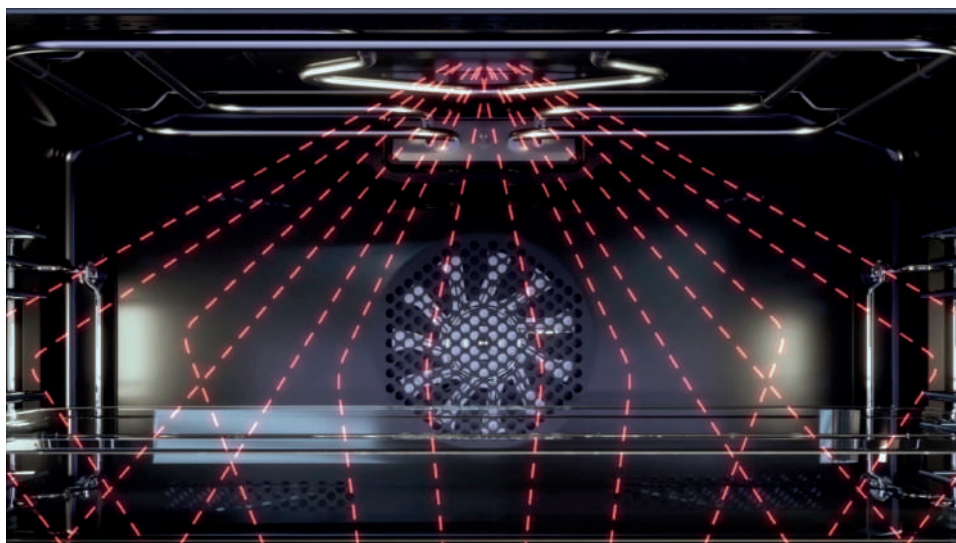
Microonde

Microonde e
Aria calda 3DMicroonde, Grill e
Aria calda 3D

Sistema inverter

Con un forno ASKO combinato a microonde potrete far cuocere una salsa a fuoco lento senza rischiare che fuoriesca dalla pentola. Questo è possibile grazie alla tecnologia inverter che permette un flusso costante delle microonde, esattamente al livello da voi impostato. In combinazione con il sistema

girevole di distribuzione delle microonde, vi permetterà di cuocere più uniformemente, sfruttando tutta la cavità del forno. Grazie a questa tecnologia non è necessario un piatto girevole: ecco perché i nostri forni combinati a microonde sono tra i più capienti sul mercato, con una capacità di 50 litri.





OCM 8478

Variante OCM 8478 GG - Pearl Grey

€ 2.599,-

Variante OCM 8478 G - Pearl Black

€ 2.499,-

Forno compatto combinato a microonde **Elements**

Vantaggi

- Cottura tradizionale
- Cottura a microonde
- 128 programmi automatici
- Cottura combinata a microonde

Design

Finitura	Vetro Pearl Grey / Pearl Black
Maniglia	Acciaio
Display	Touch TFT 4,3" a colori

Efficienza e informazioni tecniche

Potenza	3000 W
Consumo energetico - resistenza sup. e inf.	0,89 kWh
Volume interno	50 l
Temperatura massima	250 °C
Elementi riscaldanti	5 + ventilazione
Grill	2 grill fino a 2200 W
Posizioni di cottura	4

Tecnologia di cottura

Tradizionale	
Cottura a fasi combinate	Fino a 3 fasi combinate

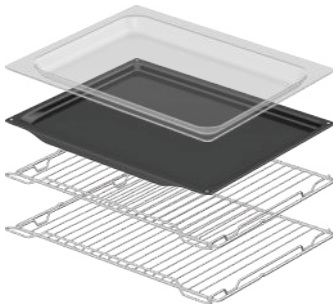
19 funzioni:

- Resistenza superiore e inferiore
- Resistenza superiore
- Resistenza inferiore
- Grill
- Grill grande
- Grill grande ventilato
- Aria calda 3D
- Aria calda 3D ECO
- Aria calda 3D e riscaldamento inferiore
- Riscaldamento inferiore ventilato
- Pro Roast (Auto Roast)
- Microonde
- Microonde e grill ventilato
- Microonde e aria calda 3D
- Preriscaldamento rapido
- Scaldastoviglie
- Scongelo
- Mantenimento in caldo
- Pulizia AquaClean

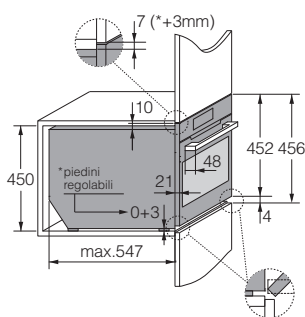
Comfort

128 programmi automatici	
Porta	Ultra Cool Door Chiusura soft
Controllo	Touch
Illuminazione	Doppia illuminazione alogena
Pulizia	AquaClean

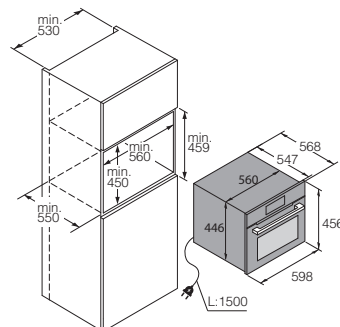
Allestimento



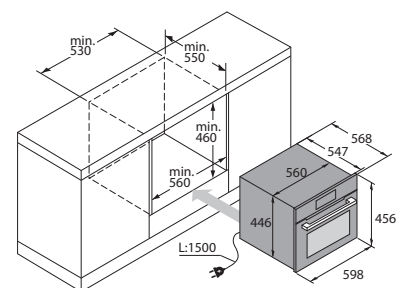
Dimensioni e installazione



Vista laterale



Schema d'installazione



Installazione sottopiano



KP Kitchen Partner

OCM 8487 B

Forno compatto combinato a microonde **Craft**
Black Steel

€ 2.399,-

Vantaggi

- Cottura tradizionale
- Cottura combinata a microonde
- Cottura a microonde
- 128 programmi automatici

Design

Finitura	Black Steel
Maniglia	Black Steel
Display	TFT 6,1" a colori

Efficienza e informazioni tecniche

Potenza	3000 W
Consumo energetico - resistenza sup. e inf.	0,89 kWh
Volume interno	50 l
Temperatura massima	250 °C
Elementi riscaldanti	5 + ventilazione
Grill	2 grill fino a 2200 W
Posizioni di cottura	4

Tecnologia di cottura

Tradizionale - Combinata - Microonde	
Cottura a fasi combinate	Fino a 3 fasi combinate

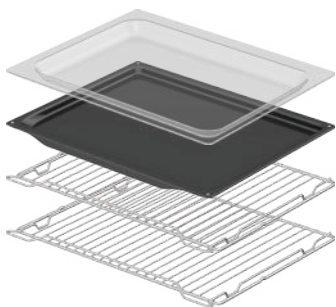
19 funzioni:

- Resistenza superiore e inferiore
- Resistenza superiore
- Resistenza inferiore
- Grill
- Grill grande
- Grill grande ventilato
- Aria calda 3D
- Aria calda 3D ECO
- Aria calda 3D e riscaldamento inferiore
- Riscaldamento inferiore ventilato
- Pro Roast (Auto Roast)
- Microonde
- Microonde e grill ventilato
- Microonde e aria calda 3D
- Preriscaldamento rapido
- Scaldastoviglie
- Scongelo
- Mantenimento in caldo
- Pulizia AquaClean

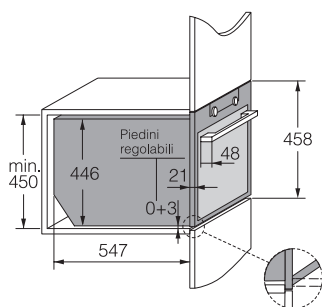
Comfort

128 programmi automatici	
Porta	Ultra Cool Door Apertura soft
Controllo	2 manopole e icone touch retroilluminate
Illuminazione	Doppia illuminazione alogena
Pulizia	AquaClean

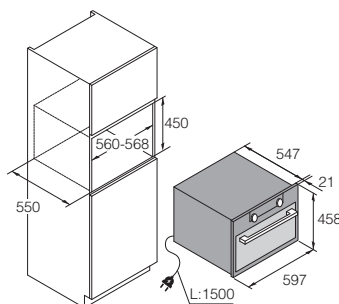
Allestimento



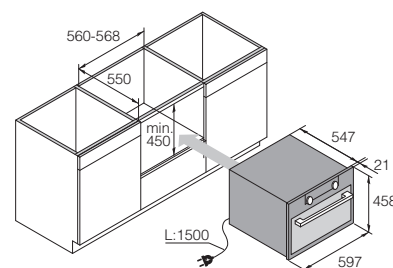
Dimensioni e installazione



Vista laterale



Schema d'installazione



Installazione sottopiano



KP Kitchen Partner

OCM 8487 S

Forno compatto combinato a microonde **Craft**
Acciaio

€ 2.279,-

Vantaggi

- Cottura tradizionale
- Cottura a microonde
- 128 programmi automatici
- Cottura combinata a microonde

Design

Finitura	Acciaio
Maniglia	Acciaio
Display	TFT 6,1" a colori

Efficienza e informazioni tecniche

Potenza	3000 W
Consumo energetico - resistenza sup. e inf.	0,89 kWh
Volume interno	50 l
Temperatura massima	250 °C
Elementi riscaldanti	5 + ventilazione
Grill	2 grill fino a 2200 W
Posizioni di cottura	4

Tecnologia di cottura

Tradizionale - Combinata - Microonde	
Cottura a fasi combinate	Fino a 3 fasi combinate

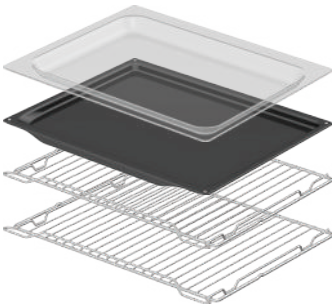
19 funzioni:

- Resistenza superiore e inferiore
- Resistenza superiore
- Resistenza inferiore
- Grill
- Grill grande
- Grill grande ventilato
- Aria calda 3D
- Aria calda 3D ECO
- Aria calda 3D e riscaldamento inferiore
- Riscaldamento inferiore ventilato
- Pro Roast (Auto Roast)
- Microonde
- Microonde e grill ventilato
- Microonde e aria calda 3D
- Preriscaldamento rapido
- Scaldastoviglie
- Scongellamento
- Mantenimento in caldo
- Pulizia AquaClean

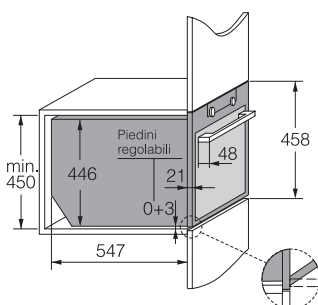
Comfort

128 programmi automatici	
Porta	Ultra Cool Door Apertura soft
Controllo	2 manopole e icone touch retroilluminate
Illuminazione	Doppia illuminazione alogena
Pulizia	AquaClean

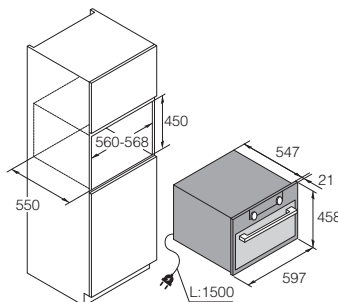
Allestimento



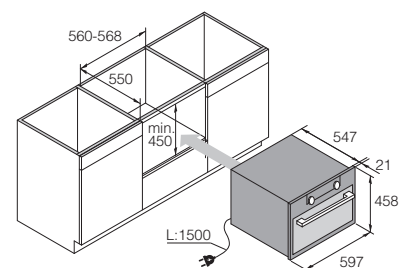
Dimensioni e installazione



Vista laterale



Schema d'installazione



Installazione sottopiano



OCM 8487 A ASKO

Forno compatto combinato a microonde **Craft**
Graphite Black

€ 2.289,-

Vantaggi

- Cottura tradizionale
- Cottura a microonde
- 128 programmi automatici
- Cottura combinata a microonde

Design

Finitura	Graphite Black
Maniglia	Acciaio
Display	TFT 6,1" a colori

Efficienza e informazioni tecniche

Potenza	3000 W
Consumo energetico - resistenza sup. e inf.	0,89 kWh
Volume interno	50 l
Temperatura massima	250 °C
Elementi riscaldanti	5 + ventilazione
Grill	2 grill fino a 2200 W
Posizioni di cottura	4

Tecnologia di cottura

Tradizionale - Combinata - Microonde

Cottura a fasi combinate Fino a 3 fasi combinate

19 funzioni:

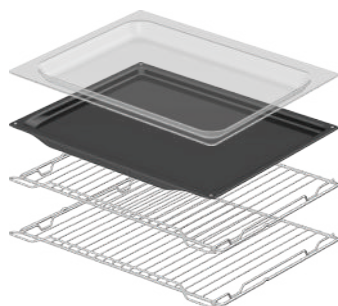
- Resistenza superiore e inferiore
- Resistenza superiore
- Resistenza inferiore
- Grill
- Grill grande
- Grill grande ventilato
- Aria calda 3D
- Aria calda 3D ECO
- Aria calda 3D e riscaldamento inferiore
- Riscaldamento inferiore ventilato
- Pro Roast (Auto Roast)
- Microonde
- Microonde e grill ventilato
- Microonde e aria calda 3D
- Pre-riscaldamento rapido
- Scaldastoviglie
- Scongelo
- Mantenimento in caldo
- Pulizia AquaClean

Comfort

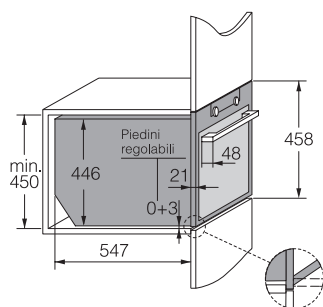
128 programmi automatici

Porta	Ultra Cool Door Apertura soft
Controllo	2 manopole e icone touch retroilluminate
Illuminazione	Doppia illuminazione alogena
Pulizia	AquaClean

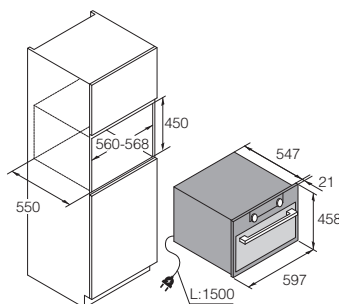
Allestimento



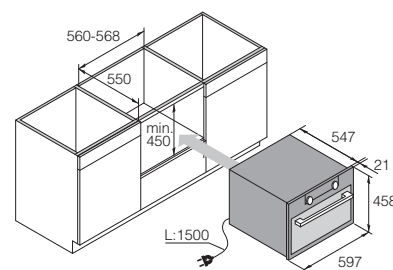
Dimensioni e installazione



Vista laterale



Schema d'installazione



Installazione sottopiano



OCM 8464 S

Forno compatto combinato a microonde **Craft**
Acciaio

€ 1.599,-

Vantaggi

- Cottura tradizionale
- Cottura a microonde
- 128 programmi automatici
- Cottura combinata a microonde
- Chiusura soft

Design

Finitura	Acciaio
Maniglia	Acciaio
Display	TFT 2,9" a colori

Efficienza e informazioni tecniche

Potenza	3000 W
Consumo energetico - resistenza sup. e inf.	0,89 kWh
Volume interno	50 l
Temperatura massima	250 °C
Elementi riscaldanti	5 + ventilazione
Grill	2 grill fino a 2200 W
Posizioni di cottura	4

Tecnologia di cottura

Tradizionale - Combinata - Microonde	
Cottura a fasi combinate	Fino a 3 fasi combinate

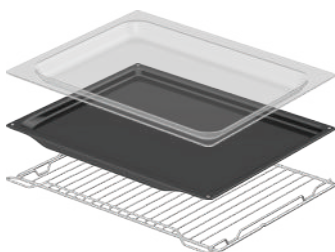
19 funzioni:

- Resistenza superiore e inferiore
- Resistenza superiore
- Resistenza inferiore
- Grill
- Grill grande
- Grill grande ventilato
- Aria calda 3D
- Aria calda 3D ECO
- Aria calda 3D e riscaldamento inferiore
- Riscaldamento inferiore ventilato
- Pro Roast (Auto Roast)
- Microonde
- Microonde e grill ventilato
- Microonde e aria calda 3D
- Preriscaldamento rapido
- Scaldastoviglie
- Scongellamento
- Mantenimento in caldo
- Pulizia AquaClean

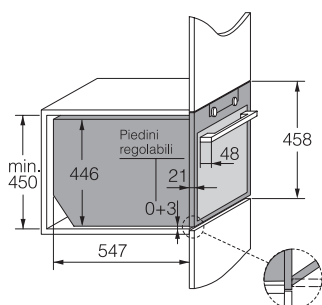
Comfort

128 programmi automatici	
Porta	Ultra Cool Door Apertura soft
Controllo	2 manopole e icone touch retroilluminate
Illuminazione	Doppia illuminazione alogena
Pulizia	AquaClean

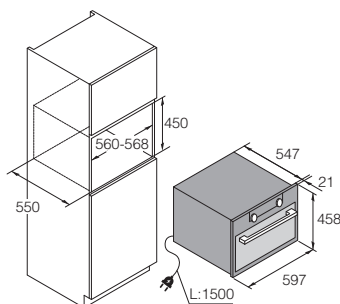
Allestimento



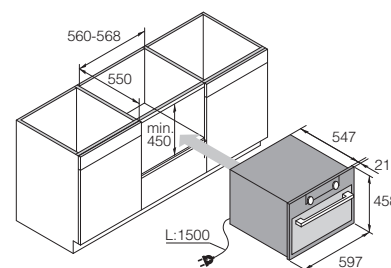
Dimensioni e installazione



Vista laterale



Schema d'installazione



Installazione sottopiano



OM 8464 S ASKO

Forno compatto a microonde **Craft**
Acciaio

€ 1.399,-

Vantaggi

- Cottura a microonde
- 52 programmi automatici
- Funzione di ventilazione per raffreddare e togliere gli odori

Design

Finitura	Acciaio
Maniglia	Acciaio
Display	TFT 2,9" a colori

Efficienza e informazioni tecniche

Potenza	2200 W
Volume interno	47,5 l
Posizioni di cottura	4

Tecnologia di cottura

Microonde

6 funzioni:

- Microonde
- Scongelamento automatico
- Scongelamento manuale
- Mantenimento in caldo
- CleanAir
- Pulizia AquaClean

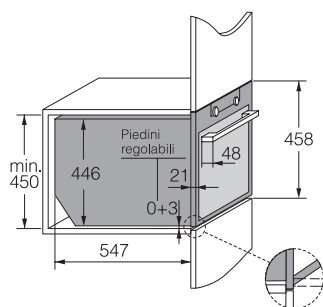
Comfort

52 programmi automatici	
Porta	Ultra Cool Door
Controllo	2 manopole e icone touch retroilluminate
Illuminazione	Doppia illuminazione alogena
Pulizia	AquaClean

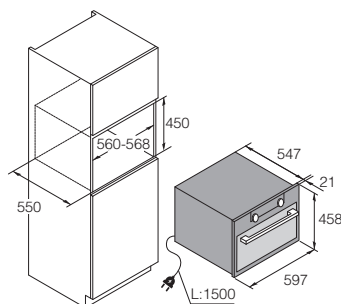
Allestimento



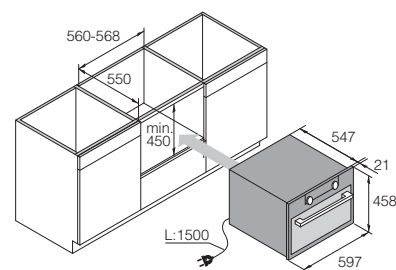
Dimensioni e installazione



Vista laterale



Schema d'installazione



Installazione sottopiano



Cassetti

ASKO

Ampliate le vostre possibilità in cucina con i cassetti ASKO. La gamma comprende tre diverse tipologie di cassetto a seconda delle proprie esigenze. Il cassetto sottovuoto è il complemento perfetto in abbinamento alla cottura a vapore in quanto permette di sigillare gli alimenti

per la cottura sous vide in forno. I cassetti scaldavivande possono essere utilizzati sia per mantenere i cibi in caldo o cuocere a bassa temperatura, sia per scaldare le stoviglie. Il cassetto per accessori è funzionale per riporre qualsiasi accessorio utile in cucina.

Cassetti sottovuoto

I cassetti sottovuoto ASKO forniscono l'esclusiva possibilità di introdurre elementi della cucina professionale in ambiente domestico. I cassetti sono stati progettati per essere coordinati con

i nostri forni combinati a vapore da 45 e 60 cm della stessa gamma. Possono essere utilizzati per preparare gli alimenti alla cottura sous vide ma anche per conservare il cibo in porzioni.



La cottura sottovuoto

La tecnica di cottura sous vide consiste nel sigillare in speciali sacchetti per il sottovuoto gli alimenti per poi cuocerli a vapore a bassa temperatura tra 40 °C e 100 °C. Grazie alla sigillatura del sacchetto il gusto naturale, il colore e la consistenza degli alimenti vengono preservati, come anche le loro vitamine e minerali essenziali. Inoltre, gli alimenti cotti con questa tecnica necessitano di molto meno sale.

A seconda delle proprie necessità, sono disponibili 3 livelli di sottovuoto e di sigillatura del sacchetto:

3 livelli di sottovuoto



Livello 3: 99% di vuoto (circa 10 mbar). Ideale per gli alimenti sodi (carne, verdure dure come le carote, formaggi a pasta dura ecc.)



Livello 2: 95% di vuoto (circa 50 mbar). Ideale per gli alimenti umidi (liquidi, pesci, piatti cucinati).



Livello 1: 75% di vuoto (circa 500 mbar). Ideale per gli alimenti più fragili (pane, frutta, verdure tenere).

3 livelli di sigillatura



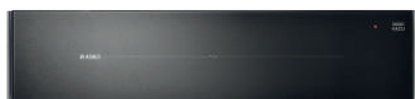
Livello 3: durata della sigillatura 7 secondi. Ideale per la cottura sottovuoto, la congelazione e la conservazione (carne, alimenti solidi, formaggi a pasta dura ecc.).



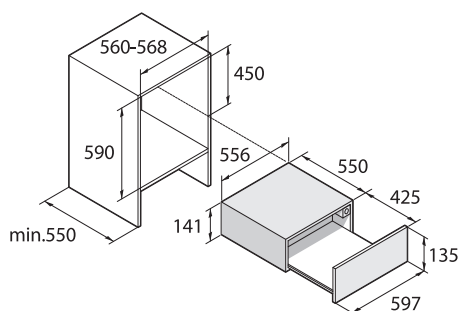
Livello 2: durata della sigillatura 5 secondi. Ideale per le marinature, per la cottura sottovuoto e la congelazione (alimenti sensibili alla pressione come i filetti di pesce, le salse ecc.)



Livello 1: durata della sigillatura 3 secondi. Ideale per la conservazione in contenitori già aperti, di alimenti sensibili alla pressione (insalata, frutti di bosco ecc.)



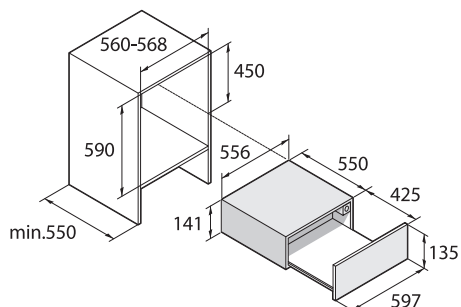
Dimensioni e installazione



Dimensioni cassetto e nicchia



Dimensioni e installazione



Dimensioni cassetto e nicchia

ODV 8128

Variante ODV 8128 GG - Pearl Grey

€ 3.399,-

Variante ODV 8128 G - Pearl Black

€ 3.399,-

Cassetto sottovuoto **Elements**

Vantaggi

- 3 livelli di sottovuoto, fino a 99%
- 3 livelli di chiusura dei sacchetti
- Controllo touch
- Guide telescopiche
- Possibilità di fare il sottovuoto in contenitori esterni
- Apertura push-pull

Design

Finitura: Vetro Pearl Grey / Pearl Black

Efficienza e informazioni tecniche

Volume	8 l
Potenza	320 W
Potenza m ³ /h	4

Funzioni

- 3 livelli di vuoto
- 3 livelli di sigillatura
- Possibilità di creare il vuoto a campana

Comfort

Controllo touch
 Apertura push-pull
 Guide telescopiche
 Riduzione per aspirazione da contenitori esterni
 Misura massima dei sacchetti: 250x350 mm

ODV 8127 B

Cassetto sottovuoto **Craft**
 Black Steel

€ 3.099,-

Vantaggi

- 3 livelli di sottovuoto, fino a 99%
- 3 livelli di chiusura dei sacchetti
- Controllo touch
- Guide telescopiche
- Possibilità di fare il sottovuoto in contenitori esterni
- Apertura push-pull

Design

Finitura: Black Steel

Efficienza e informazioni tecniche

Volume	8 l
Potenza	320 W
Potenza m ³ /h	4

Funzioni

- 3 livelli di vuoto
- 3 livelli di sigillatura
- Possibilità di creare il vuoto a campana

Comfort

Controllo touch
 Apertura push-pull
 Guide telescopiche
 Riduzione per aspirazione da contenitori esterni
 Misura massima dei sacchetti: 250x350 mm



KP Kitchen Partner

ODV 8127 S

Cassetto sottovuoto **Craft**
Acciaio

€ 3.099,-

Vantaggi

- 3 livelli di sottovuoto, fino a 99%
- 3 livelli di chiusura dei sacchetti
- Controllo touch
- Guide telescopiche
- Possibilità di fare il sottovuoto in contenitori esterni
- Apertura push-pull

Design

Finitura Acciaio

Efficienza e informazioni tecniche

Volume	8 l
Potenza	320 W
Potenza m ³ /h	4

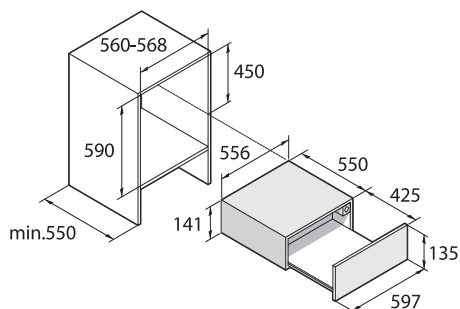
Funzioni

- 3 livelli di vuoto
- 3 livelli di sigillatura
- Possibilità di creare il vuoto a campana

Comfort

Controllo touch	
Apertura push-pull	
Guide telescopiche	
Riduzione per aspirazione da contenitori esterni	
Misura massima dei sacchetti	250x350 mm

Dimensioni e installazione



Dimensioni cassetto e nicchia



KP Kitchen Partner

ODV 8127 A

Cassetto sottovuoto **Craft**
Black Steel

€ 3.099,-

Vantaggi

- 3 livelli di sottovuoto, fino a 99%
- 3 livelli di chiusura dei sacchetti
- Controllo touch
- Guide telescopiche
- Possibilità di fare il sottovuoto in contenitori esterni
- Apertura push-pull

Design

Finitura Black Steel

Efficienza e informazioni tecniche

Volume	8 l
Potenza	320 W
Potenza m ³ /h	4

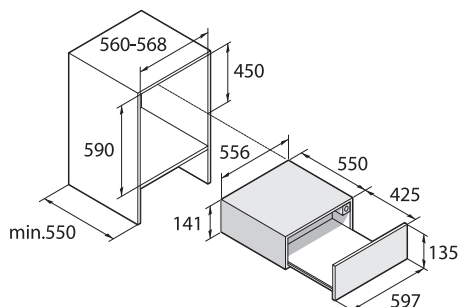
Funzioni

- 3 livelli di vuoto
- 3 livelli di sigillatura
- Possibilità di creare il vuoto a campana

Comfort

Controllo touch	
Apertura push-pull	
Guide telescopiche	
Riduzione per aspirazione da contenitori esterni	
Misura massima dei sacchetti	250x350 mm

Dimensioni e installazione



Dimensioni cassetto e nicchia

Cassetti scaldavivande

I cassetti scaldavivande sono molto pratici e aggiungono funzionalità in poco spazio. Possono essere utilizzati per cuocere a bassa temperatura, tenere in caldo i cibi, scongelare,

scaldare le stoviglie o semplicemente come cassetto porta oggetti. Tutti i cassetti scaldavivande sono progettati per integrarsi perfettamente con i forni ASKO.



Cottura a bassa temperatura

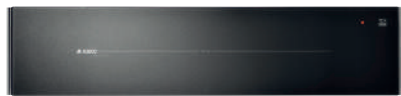
La cottura a bassa temperatura è un ottimo metodo per mantenere la carne morbida in cottura. Dopo aver sigillato la carne, potrete trasferire la padella o il piatto nel cassetto e cuocere lentamente per il tempo consigliato.

Funzione scaldastoviglie

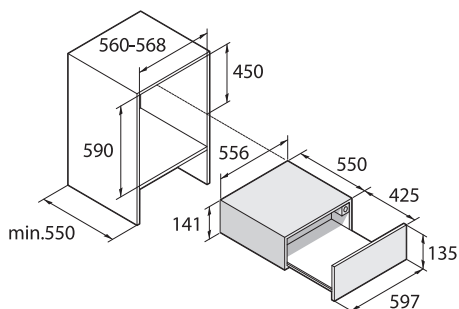
Il cassetto scaldavivande è perfetto anche per riscaldare i piatti prima di una cena o le tazze per servire il caffè ben caldo. Può contenere 16 piatti da 28 cm, o 80 tazzine da caffè, o 40 tazze da tè.

Funzione scongelamento

Il cassetto scaldavivande può essere utilizzato anche per scongelare gli alimenti. Sarà sufficiente scegliere una temperatura bassa e mettere l'alimento all'interno del cassetto.



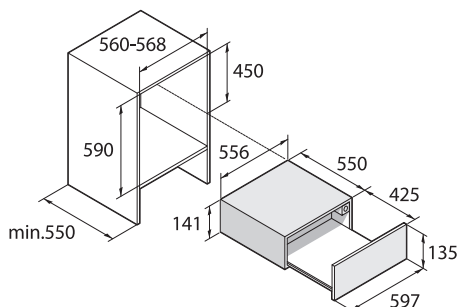
Dimensioni e installazione



Dimensioni cassetto e nicchia



Dimensioni e installazione



Dimensioni cassetto e nicchia

ODW 8128

Variante ODW 8128 GG - Pearl Grey

€ 1.199,-

Variante ODW 8128 G - Pearl Black

€ 1.199,-

Cassetto scaldavivande / scaldastoviglie **Elements**

Vantaggi

- Temperatura regolabile da 30°C a 80°C
- Guide telescopiche
- Apertura push-pull

Design

Finitura: Vetro Pearl Grey / Pearl Black

Efficienza e informazioni tecniche

Volume	21 l
Capacità di carico	25 kg
Potenza	810 W
Temperatura di esercizio	da 30 °C a 80 °C

Funzioni

- Scongellamento
- Scaldastoviglie
- Scaldavivande
- Cottura ventilata a bassa temperatura
- Mantenimento in caldo

Comfort

- Controllo con manopola
- Tipologia di carico: 16 piatti piani ø 28 cm o 80 tazzine da caffè o 40 tazze da tè
- Timer
- Segnale acustico
- Apertura push-pull
- Guide telescopiche
- Luce di avanzamento programma

ODW 8127 B

Cassetto scaldavivande / scaldastoviglie **Craft**
Black Steel

€ 1.099,-

Vantaggi

- Temperatura regolabile da 30°C a 80°C
- Guide telescopiche
- Apertura push-pull

Design

Finitura: Black Steel

Efficienza e informazioni tecniche

Volume	21 l
Capacità di carico	25 kg
Potenza	810 W
Temperatura di esercizio	da 30 °C a 80 °C

Funzioni

- Scongellamento
- Scaldastoviglie
- Scaldavivande
- Cottura ventilata a bassa temperatura

Comfort

- Controllo con manopola
- Tipologia di carico: 16 piatti piani ø 28 cm o 80 tazzine da caffè o 40 tazze da tè
- Timer
- Segnale acustico
- Apertura push-pull
- Guide telescopiche
- Luce di avanzamento programma



ODW 8127 S

Cassetto scaldavivande / scaldastoviglie **Craft**
Acciaio

€ 1.069,-

Vantaggi

- Temperatura regolabile da 30°C a 80°C
- Guide telescopiche
- Apertura push-pull

Design

Finitura Acciaio

Efficienza e informazioni tecniche

Volume	21 l
Capacità di carico	25 kg
Potenza	810 W
Temperatura di esercizio	da 30 °C a 80 °C

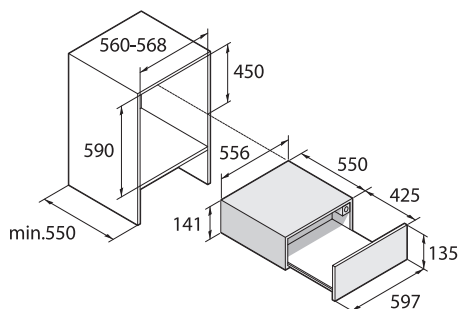
Funzioni

- Scongellamento
- Scaldastoviglie
- Scaldavivande
- Cottura ventilata a bassa temperatura

Comfort

Controllo con manopola
 Tipologia di carico: 16 piatti piani ø 28 cm o 80 tazzine da caffè o 40 tazze da tè
 Timer
 Segnale acustico
 Apertura push-pull
 Guide telescopiche
 Luce di avanzamento programma

Dimensioni e installazione



Dimensioni cassetto e nicchia



ODW 8127 A

Cassetto scaldavivande / scaldastoviglie **Craft**
Graphite Black

€ 1.069,-

Vantaggi

- Temperatura regolabile da 30°C a 80°C
- Guide telescopiche
- Apertura push-pull

Design

Finitura Graphite Black

Efficienza e informazioni tecniche

Volume	21 l
Capacità di carico	25 kg
Potenza	810 W
Temperatura di esercizio	da 30 °C a 80 °C

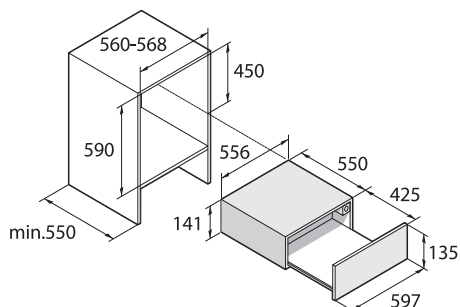
Funzioni

- Scongellamento
- Scaldastoviglie
- Scaldavivande
- Cottura ventilata a bassa temperatura

Comfort

Controllo con manopola
 Tipologia di carico: 16 piatti piani ø 28 cm o 80 tazzine da caffè o 40 tazze da tè
 Timer
 Segnale acustico
 Apertura push-pull
 Guide telescopiche
 Luce di avanzamento programma

Dimensioni e installazione



Dimensioni cassetto e nicchia



ODW 8126 S

Cassetto scaldastoviglie **Pro Series™**
Acciaio

€ 799,-

Vantaggi

- Temperatura regolabile da 30°C a 70°C
- Guide telescopiche
- Apertura push-pull

Design

Finitura Acciaio

Efficienza e informazioni tecniche

Volume	21 l
Capacità di carico	20 kg
Potenza	417 W
Temperatura di esercizio	da 30 °C a 70 °C

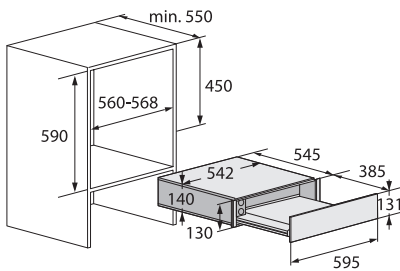
Funzioni

- Scaldastoviglie

Comfort

- Tipologia di carico: 16 piatti di Ø 28 cm, o 60 tazzine da caffè, o 40 tazze da tè
- Timer
- Segnale acustico
- Apertura push-pull
- Guide telescopiche

Dimensioni e installazione



Dimensioni cassetto e nicchia



ODA 8117 B

Cassetto per accessori **Craft**
Black Steel

€ 579,-

Vantaggi

- Guide telescopiche
- Sistema Soft Close
- Apertura push-pull

Design

Finitura Black Steel

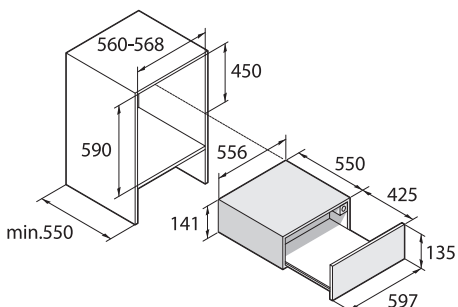
Efficienza e informazioni tecniche

Volume	21 l
Capacità di carico	25 kg

Comfort

- Apertura push-pull
- Guide telescopiche

Dimensioni e installazione



Dimensioni cassetto e nicchia





ASKO

Macchine da caffè

ASKO

Una macchina da caffè ASKO è il modo migliore per sperimentare nuovi tipi di caffè o semplicemente godersi ogni giorno il proprio

caffè preferito. E la cosa migliore è che non occorre sapere nulla su come si prepara: basta scegliere la bevanda che si desidera.

Il caffè come al bar

Le macchine da caffè ASKO utilizzano chicchi macinati al momento. La polvere di caffè appena macinato viene perfettamente compressa nell'unità di infusione e l'estrazione avviene in condizioni ideali. Le macchine da caffè ASKO sono dotate di un doppio elemento

riscaldante che riscalda l'acqua molto rapidamente e garantisce una temperatura costante e ideale per un espresso fatto a regola d'arte. Basta premere un pulsante per scegliere tra dodici tipi di bevande a base di caffè, buone come al bar.



Dall'espresso all'acqua calda

Le macchine da caffè ASKO offrono una vasta gamma di bevande al caffè predefinite che possono essere regolate secondo il vostro gusto. Il display touch a colori permette di accedere direttamente a tutte le vostre bevande preferite, configurare e salvare le ricette secondo le vostre preferenze e creare fino a 6 profili utente. Il contenitore del latte è termico e mantiene il latte freddo fino a un'ora alla normale temperatura ambiente.

Regolazione automatica della macinatura

Le macchine da caffè ASKO della serie Elements regolano automaticamente il grado di macinatura dei chicchi a seconda del tipo di bevanda selezionata. Ma poiché la tostatura e il tipo di chicchi possono variare, è sempre possibile regolare manualmente la macinatura scegliendo uno dei 13 livelli disponibili.

Ricette personalizzate

Nel menù "Impostazioni" è possibile regolare quasi venti diversi parametri come la temperatura del caffè, l'accensione e lo spegnimento automatico, il livello di durezza dell'acqua, la decalcificazione e la modalità di risparmio energetico. Selezionando dal menù la voce "My Coffee" potete personalizzare e salvare la vostra bevanda preferita. Basta impostare l'intensità e la quantità di caffè; si possono regolare anche la quantità di latte e la schiuma.

Display touch TFT a colori

Le macchine da caffè ASKO sono dotate di un display full-touch a colori con un'interfaccia sapientemente progettata che facilita l'esplorazione delle opzioni e la preparazione del vostro caffè.

Per ottenere un buon caffè la pulizia è tutto

Le macchine da caffè ASKO hanno un design minimalista perciò quasi tutti i componenti si trovano dietro la copertura frontale, ma dato che la pulizia è fondamentale per ottenere un caffè delizioso, ASKO ha progettato le sue macchine in modo che le parti interne fossero facilmente accessibili.



Ampia vaschetta raccogli gocce

La vaschetta raccogli gocce è ampia e può contenere diverse tazze di caffè, evitando che le gocce finiscano sul tappeto e sul pavimento. È facile da rimuovere come le altre parti della macchina da caffè Elements.

Unità di infusione facile da pulire

L'unità di infusione è una delle parti più importanti da tenere pulite. Si sblocca premendo le due manopole rosse con una mano. Poi basta sciacquarla nel lavandino e rimetterla nella macchina.

Pulizia automatica con il vapore

Il programma di pulizia automatica utilizza il vapore per pulire i tubi e il Perfect Milk Froth Generator. È bene avviare questo programma dopo ogni utilizzo per il mantenimento di prestazioni di alto livello della macchina. Il contenitore del latte ha un programma di pulizia automatica per eliminare tutti i residui di latte nei tubi e nelle altre parti.

Contenitore del latte lavabile in lavastoviglie

Mantenere pulita ogni parte e ogni accessorio è essenziale per preservare il gusto del buon caffè. Il contenitore del latte è facile da pulire e la parte interna è lavabile in lavastoviglie.



CM 8478 GG

Macchina da caffè **Elements**
Vetro nero perlato Pearl Grey

€ 3.799,-

Vantaggi

- Sistema di riscaldamento rapido dell'acqua
- Possibilità di creare ricette personalizzate per 6 utenti
- Facile da pulire grazie alle guide telescopiche

Design

Finitura Vetro nero perlato Pearl Grey

13 preparazioni

Espresso - Espresso doppio - 2 x Espresso - Espresso macchiato - Caffè - Caffè doppio
Lungo - Cappuccino - Cappuccino + - Caffelatte - Latte macchiato - Latte - Acqua calda

Comfort

Unità di infusione rimovibile (da 9 a 14 cm)

Risciacquo automatico del sistema del latte

Macinatore in acciaio inox

Erogatore del caffè regolabile in altezza

Contenitore termico per il latte incluso 500 ml

Capacità del serbatoio dell'acqua 2,4 l

Capacità del contenitore di caffè in grani 350 g

Illuminazione LED

Scaldatazze incluso

Regolazione della durezza dell'acqua

Controllo

Display touch TFT a colori retroilluminato

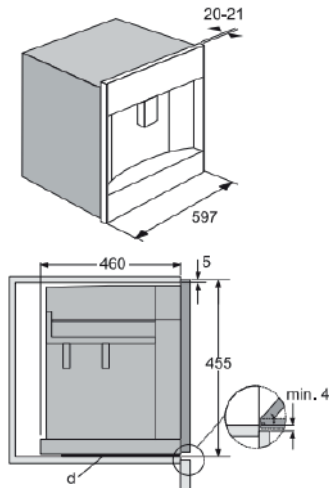
Avvio ritardato

Macinatura regolabile su 13 livelli

Intensità del caffè personalizzabile su 5 livelli

Temperatura programmabile su 4 livelli

Dimensioni e installazione



CM 8478 G

Macchina da caffè **Elements**
Vetro nero perlato Pearl Black

€ 3.799,-

Vantaggi

- Sistema di riscaldamento rapido dell'acqua
- Possibilità di creare ricette personalizzate per 6 utenti
- Facile da pulire grazie alle guide telescopiche

Design

Finitura Vetro nero perlato Pearl Black

13 preparazioni

Espresso - Espresso doppio - 2 x Espresso - Espresso macchiato - Caffè - Caffè doppio
Lungo - Cappuccino - Cappuccino + - Caffelatte - Latte macchiato - Latte - Acqua calda

Comfort

Unità di infusione rimovibile (da 9 a 14 cm)

Risciacquo automatico del sistema del latte

Macinatore in acciaio inox

Erogatore del caffè regolabile in altezza

Contenitore termico per il latte incluso 500 ml

Capacità del serbatoio dell'acqua 2,4 l

Capacità del contenitore di caffè in grani 350 g

Illuminazione LED

Scaldatazze incluso

Regolazione della durezza dell'acqua

Controllo

Display touch TFT a colori retroilluminato

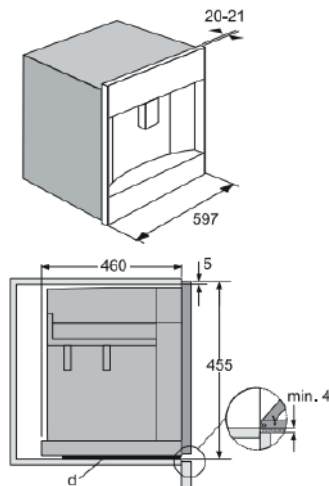
Avvio ritardato

Macinatura regolabile su 13 livelli

Intensità del caffè personalizzabile su 5 livelli

Temperatura programmabile su 4 livelli

Dimensioni e installazione





CM 8477 B

Macchina da caffè **Craft**
Acciaio Black Steel

€ 3.729,-

Vantaggi

- Sistema di riscaldamento rapido dell'acqua
- Possibilità di creare ricette personalizzate per 6 utenti
- Facile da pulire grazie alle guide telescopiche

Design

Finitura Black Steel

13 preparazioni

Espresso - Espresso doppio - 2 x Espresso - Espresso macchiato - Caffè - Caffè doppio Lungo - Cappuccino - Cappuccino + - Caffelatte - Latte macchiato - Latte - Acqua calda

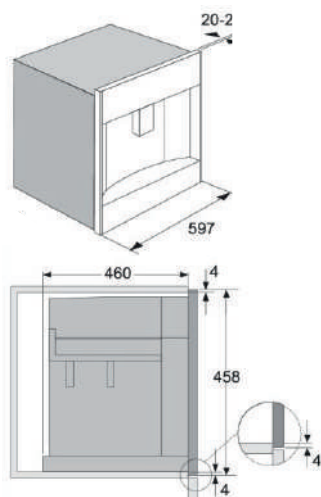
Comfort

Unità di infusione rimovibile (da 9 a 14 cm)
Risciacquo automatico del sistema del latte
Macinatore in acciaio inox
Erogatore del caffè regolabile in altezza
Contenitore termico per il latte incluso 500 ml
Capacità del serbatoio dell'acqua 2,4 l
Capacità del contenitore di caffè in grani 350 g
Illuminazione LED
Scaldatasse incluso
Regolazione della durezza dell'acqua

Controllo

Display touch TFT a colori retroilluminato
Avvio ritardato
Macinatura regolabile su 13 livelli
Intensità del caffè personalizzabile su 5 livelli
Temperatura programmabile su 4 livelli

Dimensioni e installazione



CM 8477 S

Macchina da caffè **Craft**
Acciaio

€ 3.619,-

Vantaggi

- Sistema di riscaldamento rapido dell'acqua
- Possibilità di creare ricette personalizzate per 6 utenti
- Facile da pulire grazie alle guide telescopiche

Design

Finitura Acciaio

13 preparazioni

Espresso - Espresso doppio - 2 x Espresso - Espresso macchiato - Caffè - Caffè doppio Lungo - Cappuccino - Cappuccino + - Caffelatte - Latte macchiato - Latte - Acqua calda

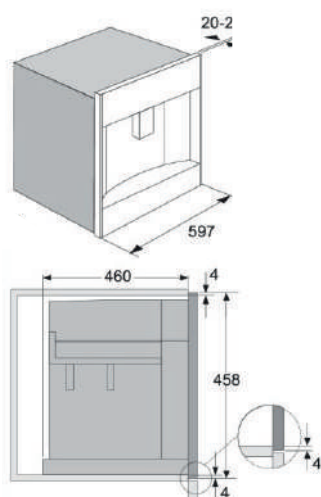
Comfort

Unità di infusione rimovibile (da 9 a 14 cm)
Risciacquo automatico del sistema del latte
Macinatore in acciaio inox
Erogatore del caffè regolabile in altezza
Contenitore termico per il latte incluso 500 ml
Capacità del serbatoio dell'acqua 2,4 l
Capacità del contenitore di caffè in grani 350 g
Illuminazione LED
Scaldatasse incluso
Regolazione della durezza dell'acqua

Controllo

Display touch TFT a colori retroilluminato
Avvio ritardato
Macinatura regolabile su 13 livelli
Intensità del caffè personalizzabile su 5 livelli
Temperatura programmabile su 4 livelli

Dimensioni e installazione





Piani cottura

ASKO

Il piano cottura è il fulcro di ogni cucina. Dalla colazione alla mattina fino agli spuntini notturni, il piano cottura viene usato costantemente. ASKO ha progettato una gamma che soddisfi i vostri bisogni e le vostre necessità, per darvi libertà e flessibilità

in cucina. Veloci, efficienti e facili da pulire, i piani a induzione vi permettono di creare grandi piatti in poco tempo. Inoltre, tutti i piani cottura sono progettati per integrarsi perfettamente con la gamma completa di apparecchiature per la cucina ASKO.



Piani a induzione con cappa integrata

	Mat a filo	Mat in appoggio	Vetro nero a filo e in appoggio
◀ 80 ▶ Celsius°Cooking™		HIHD 854 MM 4 zone cottura x 2 Auto Bridge € 3.899 pag.102	HIHD 854 GF 4 zone cottura x 2 Auto Bridge € 3.699 pag.103
◀ 90 ▶	HIHM 934 M 4 zone cottura x 2 Bridge Aspirazione centrale € 5.499 pag.116		

Piani a induzione Celsius°Cooking™

	Mat a filo	Mat in appoggio	Vetro nero in appoggio
◀ 110 ▶ Celsius°Cooking™	HID 144 MFC 4 zone cottura x 1 Auto Bridge € 2.099 pag.104	HID 144 MC 4 zone cottura x 1 Auto Bridge € 2.099 pag.108	
◀ 90 ▶ Celsius°Cooking™	HID 956 MFC 6 zone cottura x 3 Auto Bridge € 2.499 pag.104	HID 956 MC 6 zone cottura x 3 Auto Bridge € 2.499 pag.108	HID 956 GC 6 zone cottura x 3 Auto Bridge € 2.499 pag.112
		HID 945 MC 5 zone cottura x 2 Auto Bridge € 2.299 pag.109	HID 965 GC 5 zone cottura x 1 Auto Bridge € 2.049 pag.112
	HID 925 MFC 5 zone cottura x 2 Auto Bridge € 2.199 pag.105	HID 925 MC 5 zone cottura x 2 Auto Bridge € 2.199 pag.109	
◀ 80 ▶ Celsius°Cooking™	HID 865 MFC 5 zone cottura x 1 Auto Bridge € 1.949 pag.106	HID 865 MC 5 zone cottura x 1 Auto Bridge € 1.949 pag.110	HID 824 GC 4 zone cottura x 1 Auto Bridge € 1.749 pag.113
◀ 70 ▶ Celsius°Cooking™	HID 754 MFC 4 zone cottura x 2 Auto Bridge € 1.849 pag.106	HID 754 MC 4 zone cottura x 2 Auto Bridge € 1.849 pag.110	HID 754 GC 4 zone cottura x 2 Auto Bridge € 1.649 pag.113

Piani a induzione

	Vetro nero in appoggio
◀ 90 ▶	HIG 1995 AB 4 zone cottura x 2 Bridge 1 bruciatore Fusion Volcano Wok € 2.699 pag.118
◀ 70 ▶	HI 1711 G 4 zone cottura € 649 pag.121
◀ 64 ▶	HI 1655 G 4 zone cottura x 2 Bridge € 1.169 pag.121
	HI 1631 G 4 zone cottura x 2 Bridge € 939 pag.122
◀ 60 ▶	HI 1621 G 4 zone cottura x 1 Bridge € 819 pag.122
	HI 1611 G 4 zone cottura € 699 pag.123
	HI 1611 G 4 zone cottura € 599 pag.123

Il sistema Celsius°Cooking™

Il sistema Celsius°Cooking™ ASKO consente di vivere una cucina smart e connessa. È costruito con la tecnologia di cottura Hestan Cue e consiste in un piano cottura ad induzione di alta qualità, avanzato e user friendly, connesso a pentole e padelle e ad una sonda di temperatura. Tramite le pentole e la sonda è possibile misurare la temperatura di cottura e quella al cuore dell'alimento in maniera precisa. È inoltre possibile controllare esattamente i tempi di cottura. Le pentole e la sonda comunicano

con il piano per permettervi di controllare le fasi di cottura in maniera molto precisa, assicurando che venga erogato il grado di calore ideale al momento giusto. Potrete impostare in autonomia le temperature e i tempi in maniera precisa, utilizzare una delle modalità di cottura preimpostate oppure seguire le indicazioni suggerite nell'app integrata. Il sistema Celsius°Cooking™ vi darà la sicurezza necessaria per osare con nuovi ingredienti e tecniche di cottura, certi che il risultato sarà sempre ottimale.





Easy Dial2.0

Il controllo touch tramite slider circolare mostra il livello di potenza di calore impostato, sia graficamente che numericamente. Così avrete subito la percezione visiva del livello di calore con cui state cucinando. Viene inoltre visualizzata la temperatura.

Auto Bridge™

La funzione Auto Bridge™ consente di espandere in maniera automatica la zona di cottura su due induttori contemporaneamente, utile quando si utilizzano pentole e padelle di grandi dimensioni.

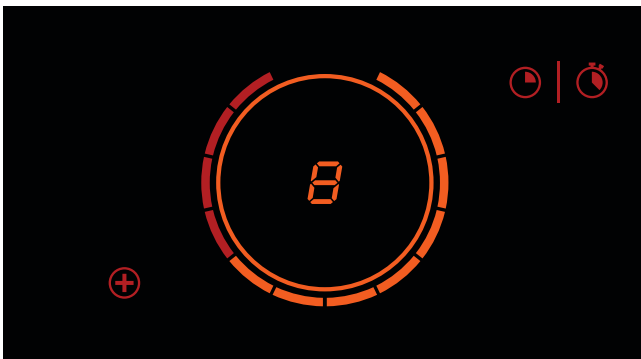
Move Function

Se si sposta una pentola o una padella da una zona di cottura ad un'altra, quest'ultima si attiva automaticamente con i settaggi di potenza e temperatura della zona di partenza. In questo modo si possono spostare e aggiungere pentole sul piano senza dover interrompere la cottura.

Power Management

Per avere la libertà di utilizzare i piani cottura Celsius°Cooking™ in tutte le situazioni di alimentazione elettrica, ASKO ha studiato la funzione Power Management che consente di regolare la potenza massima a seconda delle vostre esigenze, attraverso il menu delle impostazioni.





Cottura a livelli di potenza

Cottura a livelli di potenza standard con possibile regolazione fino a 12 livelli ed un livello Boost per far bollire l'acqua più rapidamente.

Ogni zona di cottura ha un sistema di controllo dedicato, con un timer separato per il conto alla rovescia e il cronometro.



Cottura con menù Plus

Il menù PLUS permette di cucinare con programmi semiautomatici, consentendo di cuocere alla giusta temperatura con tutti i tipi di pentole compatibili con il programma scelto.

Grigliare

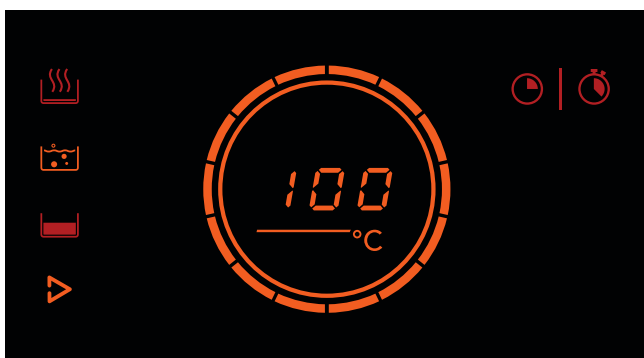
Pensato per le zone di cottura Bridge che si uniscono per formarne una più grande. È ottimizzato per l'utilizzo di piastra grill e teppanyaki ASKO.

Friggere

Con questa funzione è possibile cucinare facilmente verdura, pesce, carne, pancetta, patate e uova fritte utilizzando burro o olio.

Mantenere in caldo e riscaldare

Con questa funzione è possibile, ad esempio, sciogliere il cioccolato (45°C), tenere in caldo le pietanze (70°C), cuocere a fuoco lento (94°C) o portare a ebollizione (100°C).



Utilizzo delle pentole Celsius°Cooking™ con il menù Hestan Cue

Il piano cottura è dotato di programmi Hestan Cue ottimizzati per le pentole Celsius°Cooking. Dal menù si possono scegliere tre differenti cotture, con diversi intervalli di temperatura.

Riscaldare e friggere

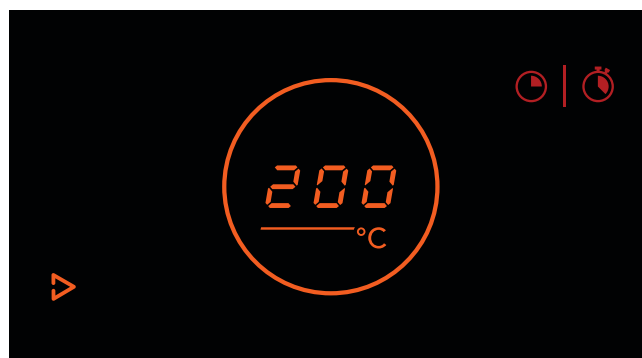
Con questo programma è possibile raggiungere rapidamente temperature elevate sul fondo della pentola.

Bollire o cuocere a bagnomaria

Grazie a questo programma l'acqua raggiunge rapidamente temperature elevate anche sul fondo della pentola.

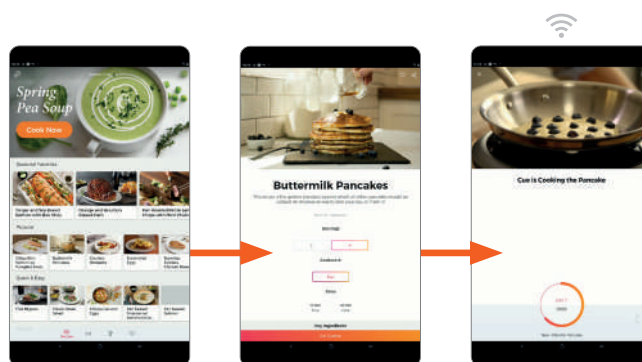
Cottura lenta o sous vide

Questo programma consente di controllare temperature medio-basse facendo in modo che sul fondo della pentola la temperatura non sia mai troppo alta.



Utilizzo delle pentole Celsius°Cooking™ con l'app Hestan Cue

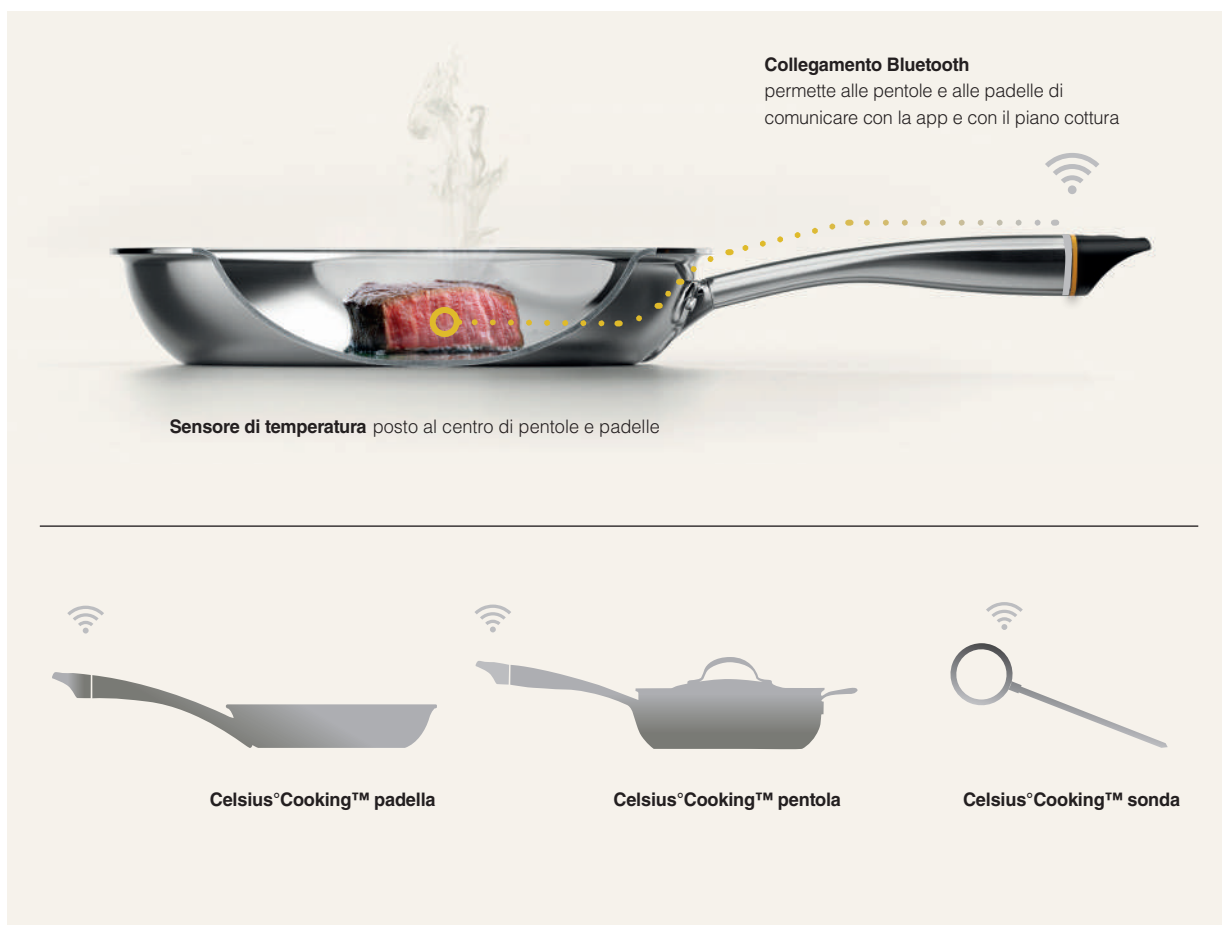
Il menù Hestan Cue consente di ricevere set di temperature dall'app Hestan Cue. Per avere indicazioni su una precisa fase di cottura e sulle successive, basta semplicemente toccare un pulsante.



Un nuovo livello di precisione in cucina

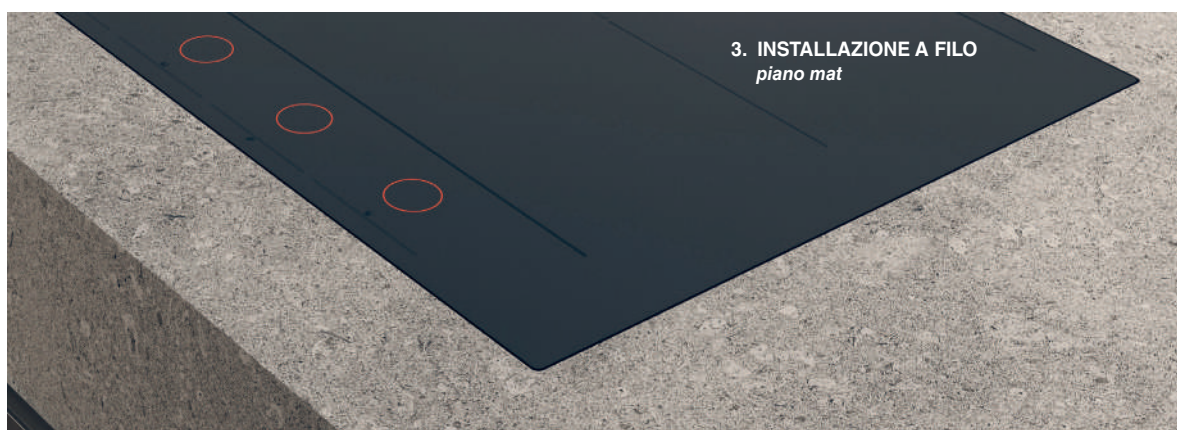
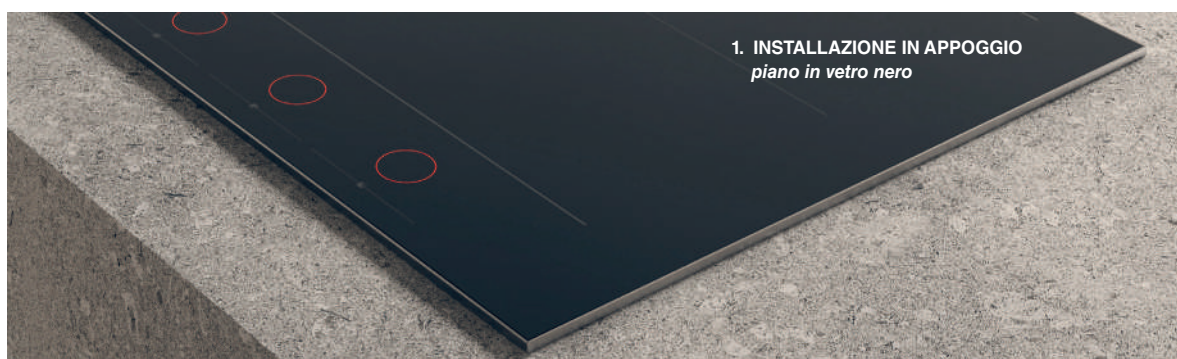
Il sistema Celsius°Cooking™ di ASKO misura la temperatura di cottura tramite un sensore posto sul fondo delle pentole e delle padelle, attraverso una sonda che può essere inserita direttamente nel cibo. Sia le pentole che la sonda comunicano tramite Bluetooth con il piano cottura e con la app Hestan Cue. Una volta scelta la ricetta da eseguire, l'app sarà in grado di

monitorare la temperatura nella padella, che comunicando con il piano cottura, permetterà di ottimizzare la potenza erogata. Ciò significa non solo che è possibile controllare temperature e tempi di cottura con una precisione mai avuta prima, ma che gli alimenti possono essere cucinati nel rispetto delle loro proprietà organolettiche e rimanere più sani.





Differenti possibilità d'installazione



Installazione in appoggio

Nei piani cottura ad induzione della linea Celsius°Cooking™ di ASKO la cura per il dettaglio e l'utilizzo di materiali solidi e di grande qualità, emerge nella gamma progettata per l'installazione in appoggio. Come tutti i piani cottura ASKO, sono realizzati in vetro ceramica nero antigraffio, ma è possibile scegliere tra finitura mat e lucida a seconda dello stile della propria cucina. I piani mat sono poi rifiniti con una cornice in acciaio Black Steel effetto spazzolato mentre, a protezione dei profili dei piani in vetro nero, ASKO ha scelto un'elegante cornice in acciaio spazzolato.

38 Centimetri

35 cm nicchia/incasso

64 e 72 Centimetri

56 cm nicchia/incasso

80 Centimetri

75 cm and 77 cm
nicchia/incasso

90 Centimetri

86 cm nicchia/incasso

111 Centimetri

107 cm nicchia/incasso

64 e 72 Centimetri

56 cm nicchia/incasso

80 Centimetri

75 cm e 77 cm nicchia/incasso

90 Centimetri

86 cm nicchia/incasso

111 Centimetri

107 cm nicchia/incasso

Installazione a filo

In sintonia con le tendenze attuali, ASKO ha creato una gamma di piani Celsius°Cooking™ che possono essere installati a filo con il piano di lavoro, per un design pulito ed elegante. Inoltre ASKO ha progettato questi piani ad induzione con speciali profili di montaggio ad angoli arrotondati che permettono la manutenzione senza dover tagliare il piano di lavoro.

72 Centimetri

56 cm nicchia/incasso

80 Centimetri

75 cm e 77 cm nicchia/incasso

90 Centimetri

86 cm nicchia/incasso

111 Centimetri

107 cm nicchia/incasso

Piano cottura Celsius°Cooking™ con cappa integrata Elevate



Efficiente, silenziosa e invisibile

Con le sue prestazioni superiori e silenziose, la cappa di estrazione automatica ad elevazione, l'avanzato piano cottura a induzione con l'intelligente sistema Celsius°Cooking™, Elevate di ASKO è la soluzione completa per il piano cottura con cappa integrata. Un connubio di tecnologia innovativa e design user friendly, che dà la sicurezza e il controllo per provare ricette nuove senza sprechi alimentari.

La soluzione Elevate di ASKO permette di eliminare l'ingombro della cappa dalle pareti o dal soffitto e di recuperare spazio prezioso in cucina. A livello visivo inoltre, il design essenziale e "invisibile" della cappa Elevate si armonizza con le linee pulite ed eleganti degli ambienti contemporanei.



Una soluzione completa



Installazione a filo

Il design scandinavo è sinonimo di linee pulite e armonia in ogni dettaglio. Seguendo questa vocazione per la purezza, il piano con cappa Elevate, nella versione in vetro nero, può essere installato a filo del top di lavoro.

Auto PreHeat

È sufficiente selezionare un programma automatico e regolare la temperatura desiderata. Al raggiungimento della temperatura impostata, il piano emette un segnale acustico e ottico. Questa funzione è comune a tutti i piani Celsius°Cooking.

Filtro facile da pulire

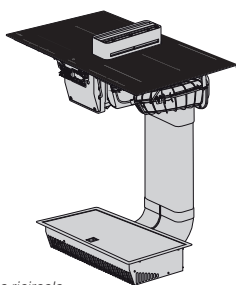
I filtri e il porta-filtro sono facili da pulire in lavastoviglie. I filtri antigrasso sono costituiti da 7 strati di rete in acciaio inox per un efficace assorbimento dei grassi. Il sistema di filtraggio è anche molto facile da smontare e montare.



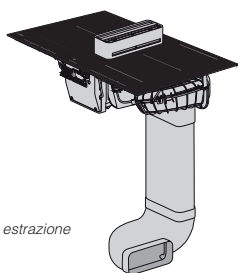
In dotazione



Sonda °Celsius



versione a ricircolo



versione a estrazione

HIHD 854 MM

€ 3.899,-

Piano a induzione con cappa integrata **Celsius°Cooking™** - mat 85 cm - Installazione in appoggio

Vantaggi

- Cappa integrata che si alza a seconda delle esigenze d'aspirazione
- 2 zone Bridge
- Sonda di temperatura inclusa
- Mat antigraffio e antimpronta
- Sincronizzazione automatica tra cappa e piano cottura

Efficienza e informazioni tecniche PIANO A INDUZIONE

Numero di zone cottura	4
Frontale sinistra	180 x 220 mm / fino a 3700 W
Frontale destra	180 x 220 mm / fino a 3700 W
Posteriore sinistra	180 x 220 mm / fino a 3700 W
Posteriore destra	180 x 220 mm / fino a 3700 W
Livelli di potenza	12

Programmi

3 programmi della app Hestan Cue, 3 programmi PLUS

Comfort

Controllo	4 comandi Easy Dial 2.0™
Riconoscimento pentole	
Power Booster	
Auto Bridge	
Indicatore calore residuo	
Riconoscimento con Move Function	
Timer - funzione pausa	
Blocco di sicurezza	

Efficienza e informazioni tecniche CAPPA

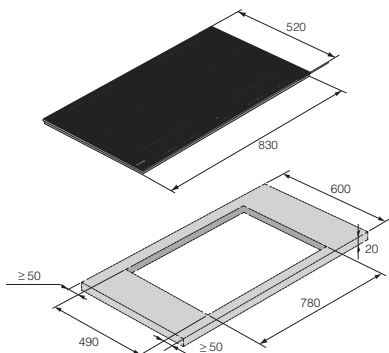
2 motori a induzione EC ad alta efficienza, insonorizzati e a basso consumo

Livelli di potenza	4 + boost
Portata massima dell'aria	617 m³/h
Rumorosità	60 dB Super Silent
Classe di efficienza energetica	A
Classe di efficienza energetica dei filtri	A
Classe di efficienza energetica aspirazione	A
Consumo energetico annuo	55 kWh /anno

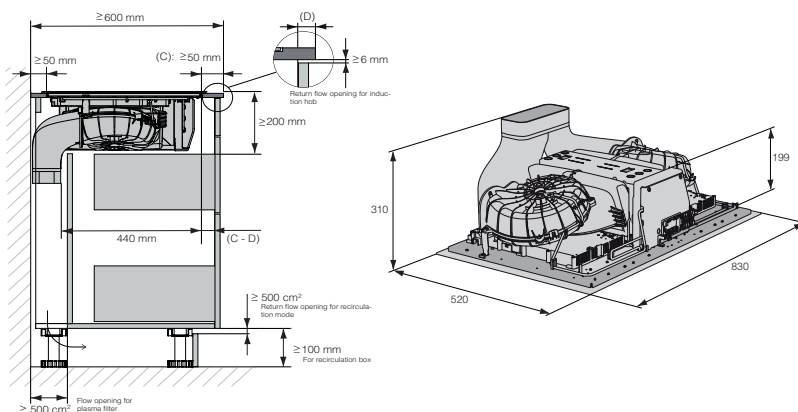
Comfort

Sincronizzazione automatica tra cappa e piano cottura	
Indicatore pulizia ed esaurimento dei filtri	
Filtro antigrasso a 7 strati	2 filtri lavabili in lavastoviglie
Possibilità di installazione a ricircolo o estrazione	
Possibilità di installazione a isola o a parete	

Dimensioni e installazione



Installazione in appoggio





HIHD 854 GF

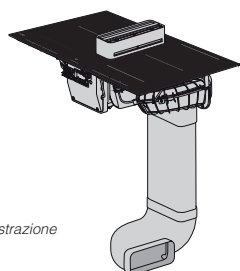
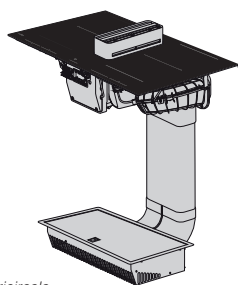
€ 3.699,-

Piano a induzione con cappa integrata **Celsius°Cooking™** - vetro nero
85 cm - Installazione in appoggio e a filo

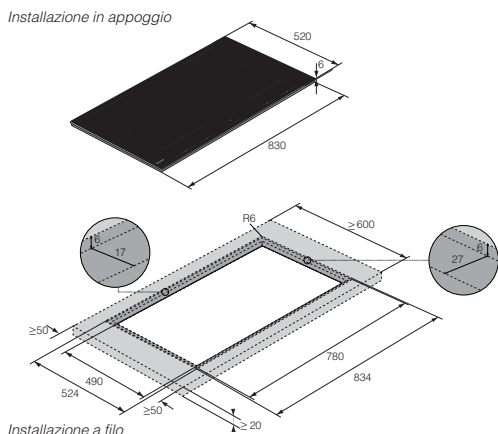
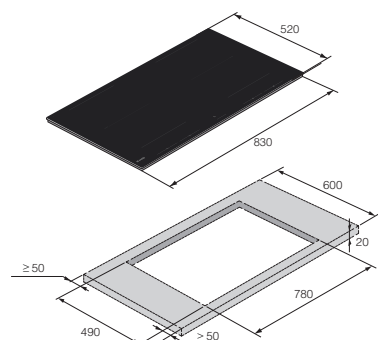
Vantaggi

- Cappa integrata che si alza a seconda delle esigenze d'aspirazione
- 2 zone Bridge
- Sonda di temperatura inclusa
- Mat antigraffio e antimpronta
- Sincronizzazione automatica tra cappa e piano cottura

In dotazione



Dimensioni e installazione



Efficienza e informazioni tecniche PIANO A INDUZIONE

Numero di zone cottura	4
Frontale sinistra	180 x 220 mm / fino a 3700 W
Frontale destra	180 x 220 mm / fino a 3700 W
Posteriore sinistra	180 x 220 mm / fino a 3700 W
Posteriore destra	180 x 220 mm / fino a 3700 W
Livelli di potenza	12

Programmi

3 programmi della app Hestan Cue, 3 programmi PLUS

Comfort

Controllo	4 comandi Easy Dial 2.0™
Riconoscimento pentole	
Power Booster	
Auto Bridge	
Indicatore calore residuo	
Riconoscimento con Move Function	
Timer - funzione pausa	
Blocco di sicurezza	

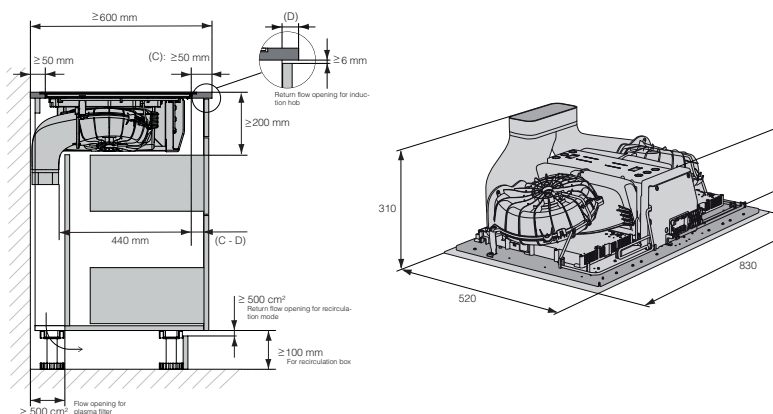
Efficienza e informazioni tecniche CAPPA

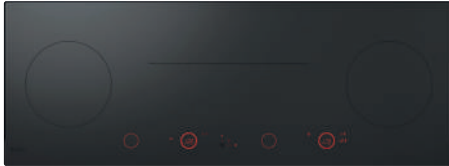
2 motori a induzione EC ad alta efficienza, insonorizzati e a basso consumo

Livelli di potenza	4 + boost
Portata massima dell'aria	617 m ³ /h
Rumorosità	60 dB Super Silent
Classe di efficienza energetica	A
Classe di efficienza energetica dei filtri	A
Classe di efficienza energetica aspirazione	A
Consumo energetico annuo	55 kWh /anno

Comfort

Sincronizzazione automatica tra cappa e piano cottura	
Indicatore pulizia ed esaurimento dei filtri	
Filtro antigraasso a 7 strati	2 filtri lavabili in lavastoviglie
Possibilità di installazione a ricircolo o estrazione	
Possibilità di installazione a isola o a parete	

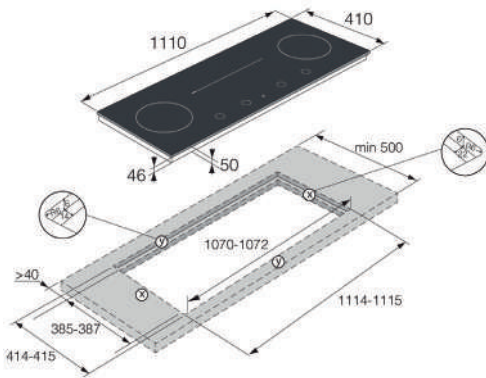




In dotazione



Dimensioni e installazione



HID 144 MFC ASKO

Piano cottura a induzione **Celsius°Cooking™** - mat
110 cm - Installazione a filo

€ 2.099,-

Vantaggi

- Power Management
- Controllo con livelli di potenza o temperatura
- Move Function
- Auto Bridge™
- 8 programmi automatici
- Sonda di temperatura inclusa

Design

Finitura	mat antigraffio
----------	-----------------

Efficienza e informazioni tecniche

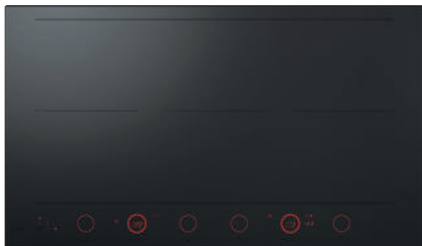
Numero di zone cottura	4
Zone Auto Bridge™	1
Centrale sinistra	180 x 220 mm / fino a 3700 W
Centrale destra	180 x 220 mm / fino a 3700 W
Sinistra	∅ 210 mm / fino a 3700 W
Destra	∅ 210 mm / fino a 3700 W
Livelli di potenza	13

Programmi

Bollire - Cuocere a fuoco lento - Wok/friggere - Riscaldare e friggere - Grigliare - Mantenere in caldo

Comfort

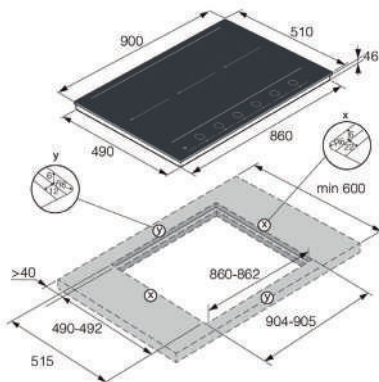
Comandi	4 comandi Easy Dial 2.0™
Riconoscimento con Move Function	
Booster	
Timer - funzione pausa	
Blocco di sicurezza	
Indicatore calore residuo	



In dotazione



Dimensioni e installazione



HID 956 MFC ASKO

Piano cottura a induzione **Celsius°Cooking™** - mat
90 cm - Installazione a filo

€ 2.499,-

Vantaggi

- Power Management
- Controllo con livelli di potenza o temperatura
- Move Function
- Auto Bridge™
- 8 programmi automatici
- Sonda di temperatura inclusa

Design

Finitura	mat antigraffio
----------	-----------------

Efficienza e informazioni tecniche

Numero di zone cottura	6
Zone Auto Bridge™	3
Centrale frontale	180 x 220 mm / fino a 3700 W
Centrale posteriore	180 x 220 mm / fino a 3700 W
Frontale sinistra	180 x 220 mm / fino a 3700 W
Posteriore sinistra	180 x 220 mm / fino a 3700 W
Frontale destra	180 x 220 mm / fino a 3700 W
Posteriore destra	180 x 220 mm / fino a 3700 W
Livelli di potenza	13

Programmi

Bollire - Cuocere a fuoco lento - Wok/friggere - Grigliare - Riscaldare e friggere - Mantenere in caldo

Comfort

Comandi	6 comandi Easy Dial 2.0™
Riconoscimento con Move Function	
Booster	
Timer - funzione pausa	
Blocco di sicurezza	
Indicatore calore residuo	



HID 925 MFC

Piano cottura a induzione **Celsius°Cooking™** - mat
90 cm - Installazione a filo

€ 2.199,-

Vantaggi

- Power Management
- Controllo con livelli di potenza o temperatura
- Move Function
- Auto Bridge™
- 8 programmi automatici
- Sonda di temperatura inclusa

Design

Finitura mat antigraffio

Efficienza e informazioni tecniche

Numero di zone cottura	5
Zone Auto Bridge™	2
Centrale frontale	180 x 220 mm / fino a 3700 W
Centrale posteriore	180 x 220 mm / fino a 3700 W
Frontale destra	180 x 220 mm / fino a 3700 W
Posteriore destra	180 x 220 mm / fino a 3700 W
Sinistra	∅ 180 / 260 mm / fino a 5500 W
Livelli di potenza	13

Programmi

Bollire - Cuocere a fuoco lento - Wok/friggere - Grigliare - Riscaldare e friggere - Mantenere in caldo

Comfort

Comandi 5 comandi Easy Dial 2.0™

Riconoscimento con Move Function

Booster

Timer - funzione pausa - blocco di sicurezza

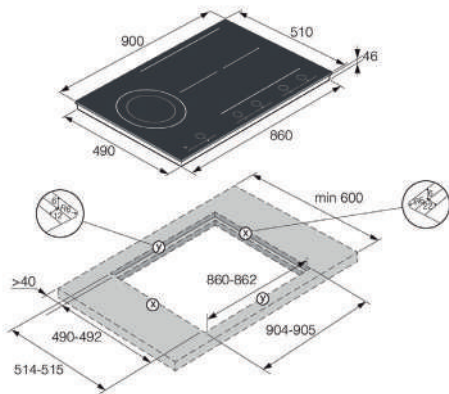
Indicatore calore residuo

In dotazione



Sonda °Celsius

Dimensioni e installazione

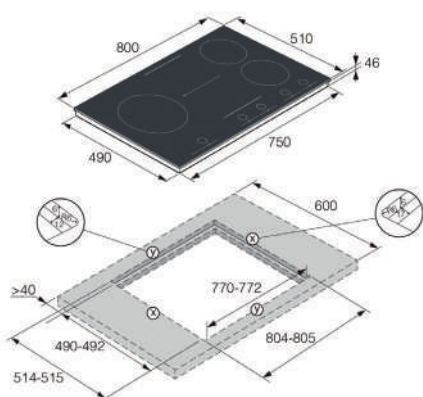




In dotazione



Dimensioni e installazione



HID 865 MFC ASKO

Piano cottura a induzione Celsius°Cooking™ - mat
80 cm - Installazione a filo

€ 1.949,-

Vantaggi

- Power Management
- Controllo con livelli di potenza o temperatura
- Move Function
- Auto Bridge™
- 8 programmi automatici
- Sonda di temperatura inclusa

Design

Finitura mat antigraffio

Efficienza e informazioni tecniche

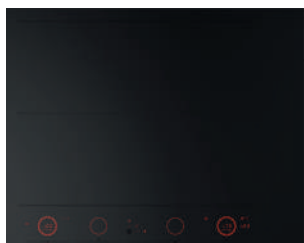
Numero di zone cottura	5
Zone Auto Bridge™	1
Centrale frontale	180 x 220 mm / fino a 3700 W
Centrale posteriore	180 x 220 mm / fino a 3700 W
Frontale destra	∅ 180 mm / fino a 3000 W
Posteriore destra	∅ 180 mm / fino a 3000 W
Sinistra	∅ 210 mm / fino a 3000 W
Livelli di potenza	13

Programmi

Bollire - Cuocere a fuoco lento - Wok/friggere - Grigliare - Riscaldare e friggere - Mantenere in caldo

Comfort

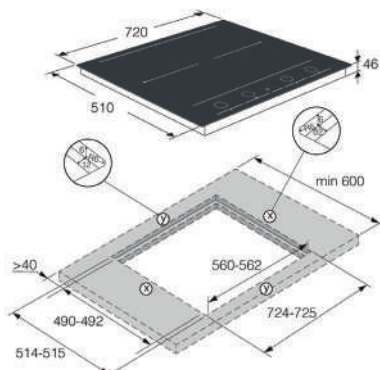
Comandi	5 comandi Easy Dial 2.0™
Riconoscimento con Move Function	
Booster	
Timer - funzione pausa	
Blocco di sicurezza	
Indicatore calore residuo	



In dotazione



Dimensioni e installazione



HID 754 MFC ASKO

Piano cottura a induzione Celsius°Cooking™ - mat
72 cm - Installazione a filo

€ 1.849,-

Vantaggi

- Power Management
- Controllo con livelli di potenza o temperatura
- Move Function
- Auto Bridge™
- 8 programmi automatici
- Sonda di temperatura inclusa

Design

Finitura mat antigraffio

Efficienza e informazioni tecniche

Numero di zone cottura	4
Zone Auto Bridge™	2
Frontale sinistra	180 x 220 mm / fino a 3700 W
Frontale destra	180 x 220 mm / fino a 3700 W
Posteriore sinistra	180 x 220 mm / fino a 3700 W
Posteriore destra	180 x 220 mm / fino a 3700 W
Livelli di potenza	13

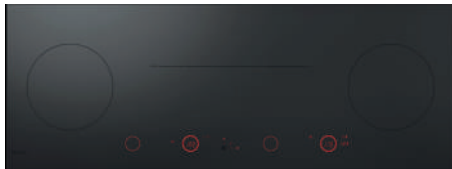
Programmi

Bollire - Cuocere a fuoco lento - Wok/friggere - Grigliare - Riscaldare e friggere - Mantenere in caldo

Comfort

Comandi	4 comandi Easy Dial 2.0™
Riconoscimento con Move Function	
Booster	
Timer - funzione pausa	
Blocco di sicurezza	
Indicatore calore residuo	

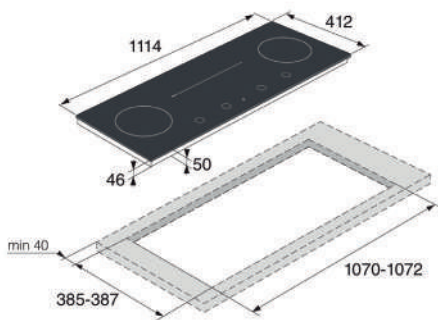




In dotazione



Dimensioni e installazione



HID 144 MC

Piano cottura a induzione **Celsius°Cooking™** - mat
110 cm - Installazione in appoggio

€ 2.099,-

Vantaggi

- Power Management
- Controllo con livelli di potenza o temperatura
- Move Function
- Auto Bridge™
- 8 programmi automatici
- Sonda di temperatura inclusa

Design

Finitura	mat antigraffio
----------	-----------------

Efficienza e informazioni tecniche

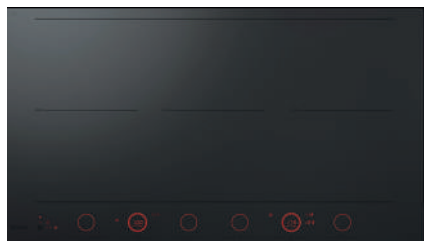
Numero di zone cottura	4
Zone Auto Bridge™	1
Centrale sinistra	180 x 220 mm / fino a 3700 W
Centrale destra	180 x 220 mm / fino a 3700 W
Sinistra	ø 210 mm / fino a 3700 W
Destra	ø 210 mm / fino a 3700 W
Livelli di potenza	13

Programmi

Bollire - Cuocere a fuoco lento - Wok/friggere - Riscaldare e friggere - Grigliare - Mantenere in caldo

Comfort

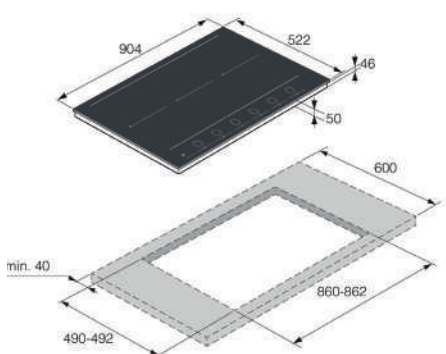
Comandi	4 comandi Easy Dial 2.0™
Riconoscimento con Move Function	
Booster	
Timer - funzione pausa	
Blocco di sicurezza	
Indicatore calore residuo	



In dotazione



Dimensioni e installazione



HID 956 MC

Piano cottura a induzione **Celsius°Cooking™** - mat
90 cm - Installazione in appoggio

€ 2.499,-

Vantaggi

- Power Management
- Controllo con livelli di potenza o temperatura
- Move Function
- Auto Bridge™
- 8 programmi automatici
- Sonda di temperatura inclusa

Design

Finitura	mat antigraffio
----------	-----------------

Efficienza e informazioni tecniche

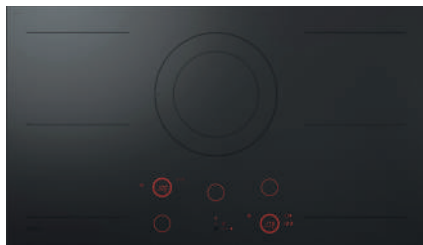
Numero di zone cottura	6
Zone Auto Bridge™	3
Centrale frontale	180 x 220 mm / fino a 3700 W
Centrale posteriore	180 x 220 mm / fino a 3700 W
Frontale sinistra	180 x 220 mm / fino a 3700 W
Posteriore sinistra	180 x 220 mm / fino a 3700 W
Frontale destra	180 x 220 mm / fino a 3700 W
Posteriore destra	180 x 220 mm / fino a 3700 W
Livelli di potenza	13

Programmi

Bollire - Cuocere a fuoco lento - Wok/friggere - Riscaldare e friggere - Grigliare - Mantenere in caldo

Comfort

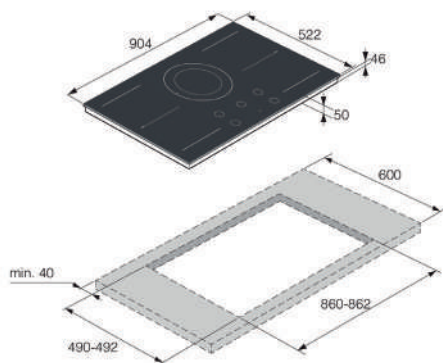
Comandi	6 comandi Easy Dial 2.0™
Riconoscimento con Move Function	
Booster	
Timer - funzione pausa	
Blocco di sicurezza	
Indicatore calore residuo	



In dotazione



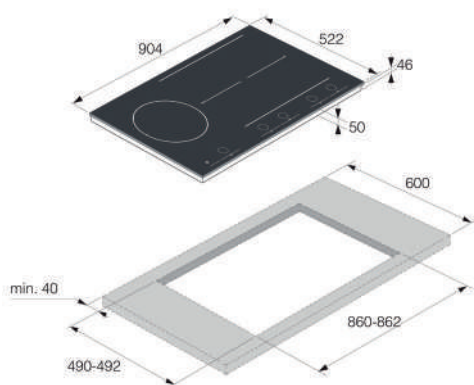
Dimensioni e installazione



In dotazione



Dimensioni e installazione



HID 945 MC ASKO

Piano cottura a induzione Celsius°Cooking™ - mat
90 cm - Installazione in appoggio

€ 2.299,-

Vantaggi

- Power Management
- Controllo con livelli di potenza o temperatura
- Move Function
- Auto Bridge™
- 8 programmi automatici
- Sonda di temperatura inclusa

Design

Finitura	mat antigraffio
----------	-----------------

Efficienza e informazioni tecniche

Numero di zone cottura	5
Zone Auto Bridge™	2
Centrale	ø 180 / 260 mm / fino a 5500 W
Frontale sinistra	180 x 220 mm / fino a 3700 W
Frontale destra	180 x 220 mm / fino a 3700 W
Posteriore sinistra	180 x 220 mm / fino a 3700 W
Posteriore destra	180 x 220 mm / fino a 3700 W
Livelli di potenza	13

Programmi

Bollire - Cuocere a fuoco lento - Wok/friggere - Riscaldare e friggere - Grigliare - Mantenere in caldo

Comfort

Comandi	5 comandi Easy Dial 2.0™
Riconoscimento con Move Function	
Booster	
Timer - funzione pausa - blocco di sicurezza	
Indicatore calore residuo	

HID 925 MC ASKO

Piano cottura a induzione Celsius°Cooking™ - mat
90 cm - Installazione in appoggio

€ 2.199,-

Vantaggi

- Power Management
- Controllo con livelli di potenza o temperatura
- Move Function
- Auto Bridge™
- 8 programmi automatici
- Sonda di temperatura inclusa

Design

Finitura	mat antigraffio
----------	-----------------

Efficienza e informazioni tecniche

Numero di zone cottura	5
Zone Auto Bridge™	2
Centrale frontale	180 x 220 mm / fino a 3700 W
Centrale posteriore	180 x 220 mm / fino a 3700 W
Frontale destra	180 x 220 mm / fino a 3700 W
Posteriore destra	180 x 220 mm / fino a 3700 W
Sinistra	ø 180 / 260 mm / fino a 5500 W
Livelli di potenza	13

Programmi

Bollire - Cuocere a fuoco lento - Wok/friggere - Riscaldare e friggere - Grigliare - Mantenere in caldo

Comfort

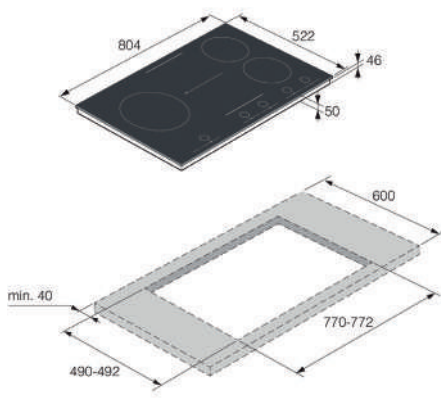
Comandi	5 comandi Easy Dial 2.0™
Riconoscimento con Move Function	
Booster	
Timer - funzione pausa - blocco di sicurezza	
Indicatore calore residuo	



In dotazione



Dimensioni e installazione



HID 865 MC

€ 1.949,-

Piano cottura a induzione **Celsius°Cooking™** - mat 80 cm - Installazione in appoggio

Vantaggi

- Power Management
- Controllo con livelli di potenza o temperatura
- Move Function
- Auto Bridge™
- 8 programmi automatici
- Sonda di temperatura inclusa

Design

Finitura	mat antigraffio
----------	-----------------

Efficienza e informazioni tecniche

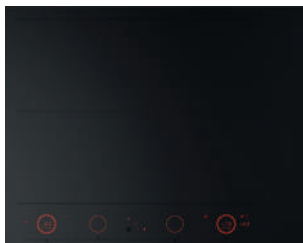
Numero di zone cottura	5
Zone Auto Bridge™	1
Centrale frontale	180 x 220 mm / fino a 3700 W
Centrale posteriore	180 x 220 mm / fino a 3700 W
Frontale destra	ø 180 mm / fino a 3000 W
Posteriore destra	ø 180 mm / fino a 3000 W
Sinistra	ø 210 mm / fino a 3000 W
Livelli di potenza	13

Programmi

Bollire - Cuocere a fuoco lento - Wok/friggere - Riscaldare e friggere - Grigliare - Mantenere in caldo

Comfort

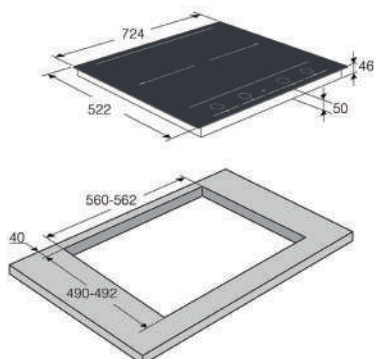
Comandi	5 comandi Easy Dial 2.0™
Riconoscimento con Move Function	
Booster	
Timer - funzione pausa - blocco di sicurezza	
Indicatore calore residuo	



In dotazione



Dimensioni e installazione



HID 754 MC

€ 1.849,-

Piano cottura a induzione **Celsius°Cooking™** - mat 72 cm - Installazione in appoggio

Vantaggi

- Power Management
- Controllo con livelli di potenza o temperatura
- Move Function
- Auto Bridge™
- 8 programmi automatici
- Sonda di temperatura inclusa

Design

Finitura	mat antigraffio
----------	-----------------

Efficienza e informazioni tecniche

Numero di zone cottura	4
Zone Auto Bridge™	2
Frontale sinistra	180 x 220 mm / fino a 3700 W
Frontale destra	180 x 220 mm / fino a 3700 W
Posteriore sinistra	180 x 220 mm / fino a 3700 W
Posteriore destra	180 x 220 mm / fino a 3700 W
Livelli di potenza	13

Programmi

Bollire - Cuocere a fuoco lento - Wok/friggere - Riscaldare e friggere - Grigliare - Mantenere in caldo

Comfort

Comandi	4 comandi Easy Dial 2.0™
Riconoscimento con Move Function	
Booster	
Timer - funzione pausa	
Blocco di sicurezza	
Indicatore calore residuo	





HID 956 GC

Piano cottura a induzione **Celsius°Cooking™** - vetro nero
90 cm - Installazione in appoggio

€ 2.499,-

Vantaggi

- Power Management
- Controllo con livelli di potenza o temperatura
- Move Function
- Auto Bridge™
- 8 programmi automatici

Design

Finitura	vetro nero
----------	------------

Efficienza e informazioni tecniche

Numero di zone cottura	6
Zone Auto Bridge™	3
Centrale frontale	180 x 220 mm / fino a 3700 W
Centrale posteriore	180 x 220 mm / fino a 3700 W
Frontale sinistra	180 x 220 mm / fino a 3700 W
Posteriore sinistra	180 x 220 mm / fino a 3700 W
Frontale destra	180 x 220 mm / fino a 3700 W
Posteriore destra	180 x 220 mm / fino a 3700 W
Livelli di potenza	13

Programmi

Bollire - Cuocere a fuoco lento - Wok/friggere - Riscaldare e friggere - Grigliare - Mantenere in caldo

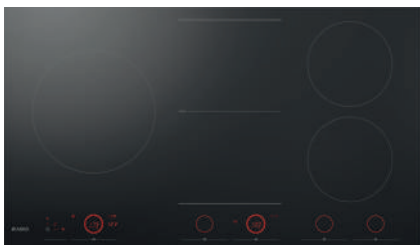
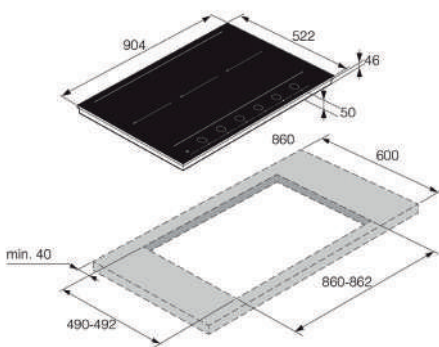
Comfort

Comandi	6 comandi Easy Dial 2.0™
Riconoscimento con Move Function	
Booster -Indicatore calore residuo	
Timer - funzione pausa - blocco di sicurezza	

In dotazione



Dimensioni e installazione



HID 965 GC

Piano cottura a induzione **Celsius°Cooking™** - vetro nero
90 cm - Installazione in appoggio

€ 2.049,-

Vantaggi

- Power Management
- Controllo con livelli di potenza o temperatura
- Move Function
- Auto Bridge™
- 8 programmi automatici

Design

Finitura	vetro nero
----------	------------

Efficienza e informazioni tecniche

Numero di zone cottura	5
Zone Auto Bridge™	1
Centrale frontale	180 x 220 mm / fino a 3700 W
Centrale posteriore	180 x 220 mm / fino a 3700 W
Frontale destra	∅ 180 mm / fino a 3000 W
Posteriore destra	∅ 180 mm / fino a 3000 W
Sinistra	∅ 260 mm / fino a 3700 W
Livelli di potenza	13

Programmi

Bollire - Cuocere a fuoco lento - Wok/friggere - Riscaldare e friggere - Grigliare - Mantenere in caldo

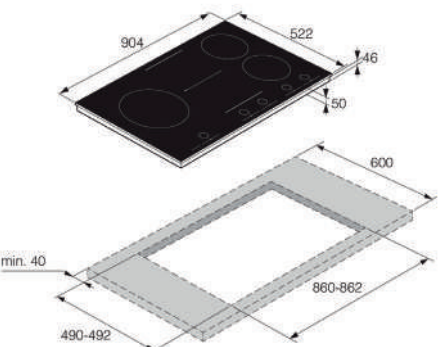
Comfort

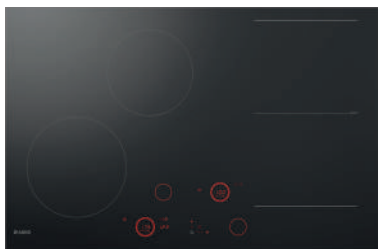
Comandi	5 comandi Easy Dial 2.0™
Riconoscimento con Move Function	
Booster	
Timer - funzione pausa - blocco di sicurezza	
Indicatore calore residuo	

In dotazione



Dimensioni e installazione





HID 824 GC ASKO

Piano cottura a induzione **Celsius°Cooking™** - vetro nero
80 cm - Installazione in appoggio

€ 1.749,-

Vantaggi

- Power Management
- Controllo con livelli di potenza o temperatura
- Move Function
- Auto Bridge™
- 8 programmi automatici

Design

Finitura	vetro nero
----------	------------

Efficienza e informazioni tecniche

Numero di zone cottura	4
Zone Auto Bridge™	1
Frontale sinistra	∅ 210 mm / fino a 3700 W
Posteriore sinistra	∅ 185 mm / fino a 3000 W
Frontale destra	180 x 220 mm / fino a 3700
Posteriore destra	180 x 220 mm / fino a 3700
Livelli di potenza	13

Programmi

Bollire - Cuocere a fuoco lento - Wok/friggere - Riscaldare e friggere - Grigliare - Mantenere in caldo

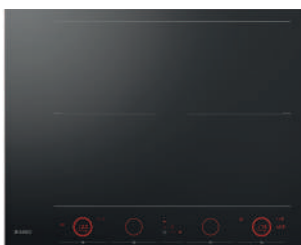
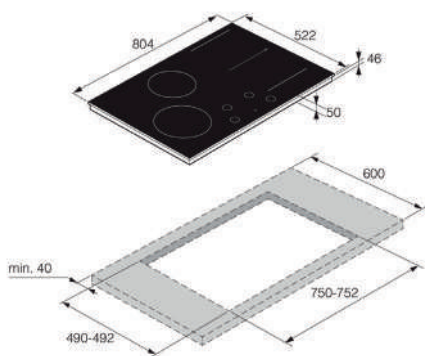
Comfort

Comandi	4 comandi Easy Dial 2.0™
Riconoscimento con Move Function	
Booster	
Timer - funzione pausa	
Blocco di sicurezza	
Indicatore calore residuo	

In dotazione



Dimensioni e installazione



HID 754 GC ASKO

Piano cottura a induzione **Celsius°Cooking™** - vetro nero
72 cm - Installazione in appoggio

€ 1.649,-

Vantaggi

- Power Management
- Controllo con livelli di potenza o temperatura
- Move Function
- Auto Bridge™
- 8 programmi automatici

Design

Finitura	vetro nero
----------	------------

Efficienza e informazioni tecniche

Numero di zone cottura	4
Zone Auto Bridge™	2
Frontale sinistra	180 x 220 mm / fino a 3700 W
Frontale destra	180 x 220 mm / fino a 3700 W
Posteriore sinistra	180 x 220 mm / fino a 3700 W
Posteriore destra	180 x 220 mm / fino a 3700 W
Livelli di potenza	13

Programmi

Bollire - Cuocere a fuoco lento - Wok/friggere - Riscaldare e friggere - Grigliare - Mantenere in caldo

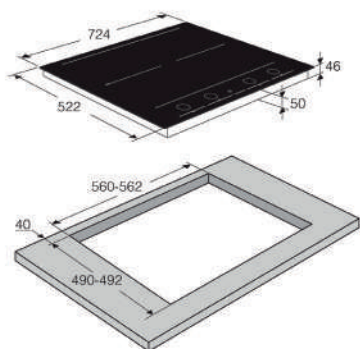
Comfort

Comandi	4 comandi Easy Dial 2.0™
Riconoscimento con Move Function	
Booster	
Timer - funzione pausa	
Blocco di sicurezza	
Indicatore calore residuo	

In dotazione



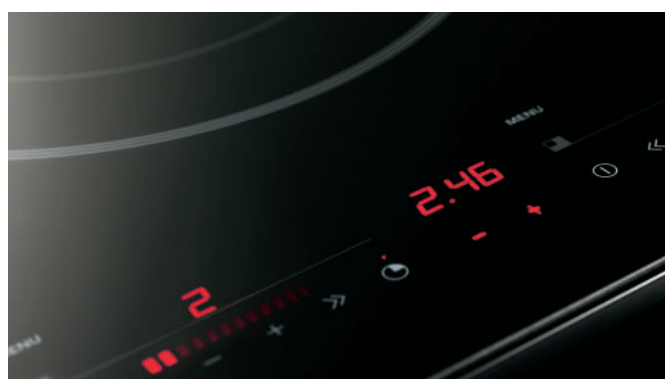
Dimensioni e installazione



Piani a induzione tradizionali: efficienti e sicuri

Cuocere con l'induzione è veloce e facile. Ogni zona ha il suo controllo individuale con un timer che monitora diversi tempi di cottura e che si spegne quando il tempo impostato viene raggiunto. I piani a induzione ASKO sono anche

estremamente sicuri: il calore si concentra solo nella padella e non nella superficie circostante e le zone si raffreddano velocemente una volta che la padella viene rimossa.



Easy Dial™

Il controllo Easy Dial™ consente di utilizzare in maniera veloce ed intuitiva il piano cottura. Un controllo touch circolare consente di impostare la potenza e il tempo: facendo scivolare il dito sul controllo in senso orario si aumenta il livello di potenza, in senso antiorario si riduce. È possibile cambiare le impostazioni anche utilizzando il tasto centrale all'interno del cerchio. Con la pressione del tasto di blocco per cinque secondi, sarà possibile bloccare le impostazioni scelte.

Timer

I piani a induzione ASKO sono dotati di timer per ogni zona e segnalano quando la cottura è terminata oppure da quanto tempo è iniziata. I timer mettono in pausa la cottura se i tegami vengono spostati.

Riconoscimento dinamico delle pentole

Tutti i piani cottura ad induzione ASKO sono dotati di riconoscimento dinamico delle pentole. Quando viene appoggiata una pentola sul piano cottura i sensori attivano automaticamente il controllo corrispondente (APD). Se la pentola viene sollevata, la cottura viene messa in pausa e riprende solo quando la posizionate nuovamente.

Programmi automatici

Sei programmi automatici vi aiuteranno a mantenere la giusta temperatura per bollire, rosolare, cuocere a fuoco lento, grigliare, cuocere con il wok o mantenere in caldo.



KP Kitchen Partner

HIHM 934 M

Piano a induzione con cappa integrata - mat
87 cm - Installazione a filo e in appoggio

€ 5.499,-

Vantaggi

- Piano completamente utilizzabile
- 2 zone Bridge
- Programmi automatici
- Mat antigraffio e antimpronta
- Opzione cappa a ricircolo

Design

Finitura mat antigraffio

Efficienza e informazioni tecniche PIANO A INDUZIONE

Numero di zone cottura	4
Frontale sinistra	190 x 220 mm / fino a 3700 W
Frontale destra	190 x 220 mm / fino a 3700 W
Posteriore sinistra	190 x 220 mm / fino a 3700 W
Posteriore destra	190 x 220 mm / fino a 3700 W
Livelli di potenza	9

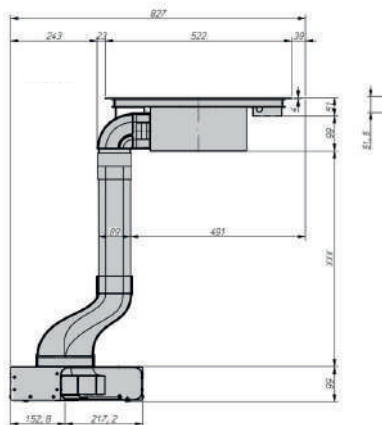
Programmi

Bollitura - Cottura a fuoco lento - Mantenimento in caldo

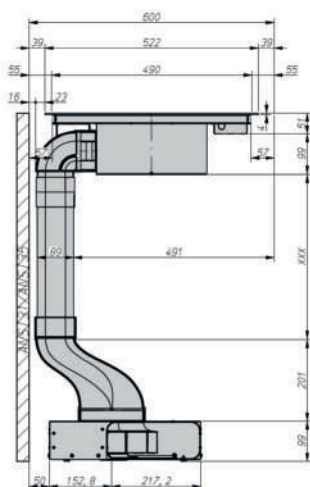
Comfort

Controllo	4 comandi touch Multi Easy Slide™
Riconoscimento pentole	
Booster	
Timer	
Funzione pausa	
Indicatore calore residuo	

Installazione a isola



Installazione a parete



Efficienza e informazioni tecniche CAPPA

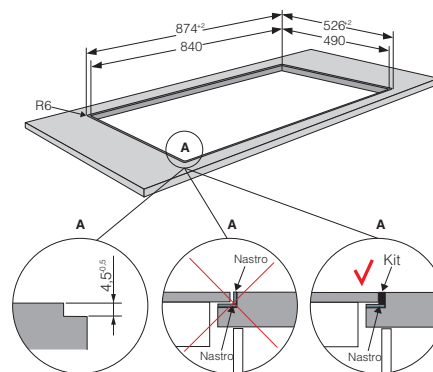
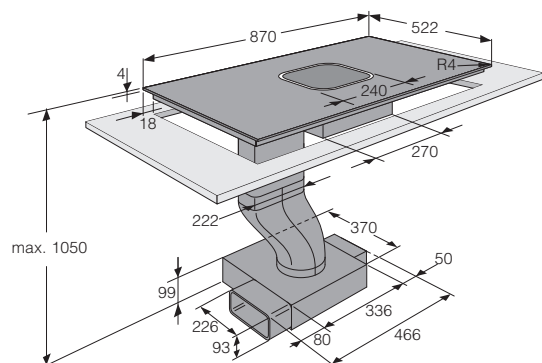
Motore a induzione EC ad alta efficienza, insonorizzato e a basso consumo

Livelli di potenza	4 + boost
Filtro antigrasso	1 filtro lavabile in lavastoviglie
Portata massima dell'aria	540 m³/h
Rumorosità	68 dB
Classe di efficienza energetica	A
Classe di efficienza energetica dei filtri	A
Classe di efficienza energetica aspirazione	A
Consumo energetico annuo	54,7 kWh/anno

Comfort

Zona di estrazione completamente piatta per utilizzo totale e agevole del piano	
Indicatore pulizia dei filtri	
Funzione pulizia aria	
Filtro facilmente accessibile lavabile in lavastoviglie	
Sistema Twin Filter - doppio filtraggio dell'aria	
Comandi	touch
Timer	

Dimensioni e installazione



Foro incasso per installazione a filo top





HIG 1995 AB

Variante **HIG 1995 AF** - per alimentazione a bombola di gas

Piano cottura a induzione e a gas Duo Fusion - vetro nero
90 cm - Installazione in appoggio

€ 2.699,-

Vantaggi

- Bruciatore Fusion Volcano Wok
- Induzione e Gas insieme
- 13 livelli di potenza
- Bruciatori Atag A+
- 6 programmi automatici
- 2 zone Bridge

Design

Finitura	vetro nero
----------	------------

Efficienza e informazioni tecniche

Numero di zone cottura	4
Zone Bridge	2
Frontale sinistra	180 x 220 mm / fino a 3700 W
Frontale destra	180 x 220 mm / fino a 3700 W
Posteriore sinistra	180 x 220 mm / fino a 3700 W
Posteriore destra	180 x 220 mm / fino a 3700 W
Bruciatore FVW	6000 W
Livelli di potenza	13
Potenza totale	7400 W

Programmi

Bollire - Cuocere a fuoco lento - Wok/Friggere - Rosolare - Grigliare - Mantenere in caldo

Comfort

Comandi	4 controlli Multi Touch™
Riconoscimento pentole	
Booster	
Timer	
Funzione pausa	
Blocco di sicurezza	
Indicatore calore residuo	

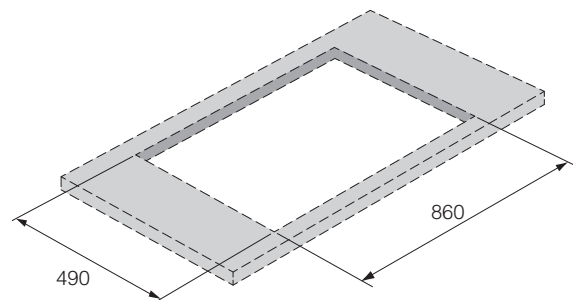
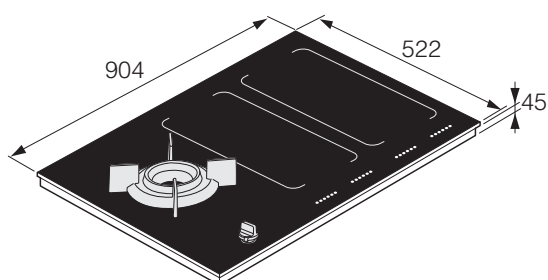
Bruciatore Fusion Volcano Wok

Corona interna in ottone	
3 tipi di fiamma	
Potenza totale del gas	6000 W

Comfort

Controllo	manopola rimovibile in acciaio
Accensione integrata nella manopola	
Blocco del gas in caso di assenza della fiamma	
Timer	
Supporto per wok	

Dimensioni e installazione





ASKO

5

ASKO

15:17

ASKO

100%

ASKO

ASKO

ASKO

PIANI COTTURA





HI 17111 G ASKO

Piano a induzione con limitatore a 2,7 kW - vetro nero
70 cm - Installazione in appoggio

€ 649,-

Vantaggi

- Power limit 2,7 kW
- 10 livelli di potenza

Design

Finitura	vetro nero
----------	------------

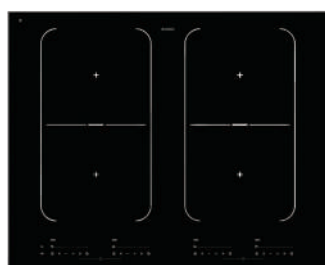
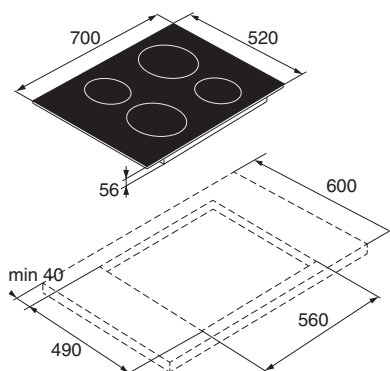
Efficienza e informazioni tecniche

Numero di zone cottura	4
Frontale sinistra	ø 200 mm / fino a 2300 W
Frontale destra	ø 160 mm / fino a 1400 W
Posteriore sinistra	ø 160 mm / fino a 1400 W
Posteriore destra	ø 200 mm / fino a 2300 W
Livelli di potenza	10
Potenza totale	2700 W

Comfort

Comandi	1 comando touch Single Easy Slide™
Riconoscimento pentole	
Booster	
Timer e Funzione pausa	
Blocco di sicurezza	
Indicatore calore residuo	

Dimensioni e installazione



HI 1655 G ASKO

Piano cottura a induzione - vetro nero
64 cm - Installazione in appoggio

€ 1.169,-

Vantaggi

- Booster su ogni zona
- 13 livelli di potenza
- 6 programmi automatici
- Funzione Bridge

Design

Finitura	vetro nero
----------	------------

Efficienza e informazioni tecniche

Numero di zone cottura	4
Zone Bridge	2
Frontale sinistra	180 x 220 mm / fino a 3700 W
Frontale destra	180 x 220 mm / fino a 3700 W
Posteriore sinistra	180 x 220 mm / fino a 3700 W
Posteriore destra	180 x 220 mm / fino a 3700 W
Livelli di potenza	13
Potenza totale	7400 W

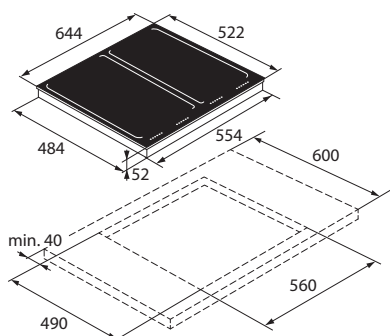
Programmi

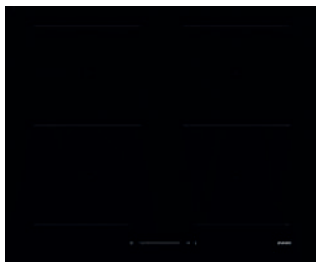
Bollire - Cuocere a fuoco lento - Wok/Friggere - Rosolare - Grigliare - Mantenere in caldo

Comfort

Comandi	4 comandi Multi Touch™
Riconoscimento pentole	
Booster	
Timer e Funzione pausa	
Blocco di sicurezza	
Indicatore calore residuo	

Dimensioni e installazione





HI 1631 G

Piano cottura a induzione - vetro nero
64 cm - Installazione in appoggio

€ 939,-

Vantaggi

- Booster su ogni zona
- 10 livelli di potenza
- Funzione Bridge

Design

Finitura	vetro nero
----------	------------

Efficienza e informazioni tecniche

Numero di zone cottura	4
Zone Bridge	2
Frontale sinistra	180 x 200 mm / fino a 3000 W
Frontale destra	180 x 200 mm / fino a 3000 W
Posteriore sinistra	180 x 200 mm / fino a 1850 W
Posteriore destra	180 x 200 mm / fino a 1850 W
Livelli di potenza	10
Potenza totale	7400 W

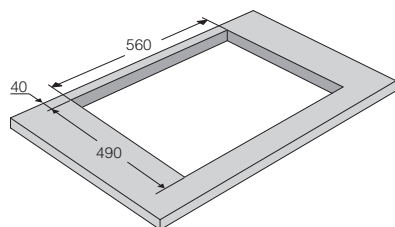
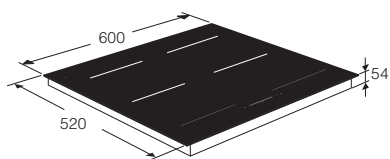
Programmi

Mantenere in caldo

Comfort

Comandi	1 comando touch Single Easy Slide™
Booster	
Timer e Funzione pausa	
Blocco di sicurezza	
Indicatore calore residuo	

Dimensioni e installazione



HI 1621 G

Piano cottura a induzione - vetro nero
60 cm - Installazione in appoggio

€ 819,-

Vantaggi

- Booster su ogni zona
- 10 livelli di potenza
- Funzione Bridge

Design

Finitura	vetro nero
----------	------------

Efficienza e informazioni tecniche

Numero di zone cottura	4
Zone Bridge	1
Frontale sinistra	∅ 200 mm / fino a 3000 W
Frontale destra	180 x 220 mm / fino a 3000 W
Posteriore sinistra	∅ 160 mm / fino a 1400 W
Posteriore destra	180 x 200 mm / fino a 1850 W
Livelli di potenza	10
Potenza totale	7400 W

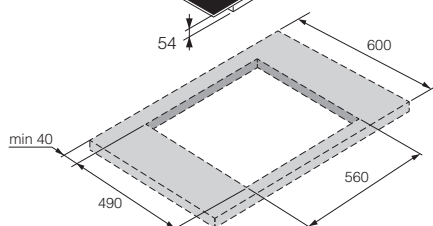
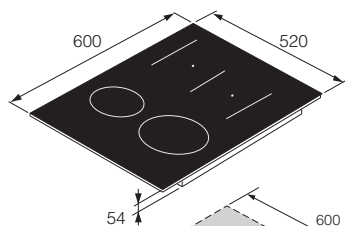
Programmi

Mantenere in caldo

Comfort

Comandi	1 comando touch Single Easy Slide™
Booster	
Timer e Funzione pausa	
Blocco di sicurezza	
Indicatore calore residuo	

Dimensioni e installazione





HI 1611 G ASKO

Piano cottura a induzione - vetro nero
60 cm - Installazione in appoggio

€ 699,-

Vantaggi

- Booster su ogni zona
- 10 livelli di potenza

Design

Finitura	vetro nero
----------	------------

Efficienza e informazioni tecniche

Numero di zone cottura	4
Frontale sinistra	ø 200 mm / fino a 3000 W
Frontale destra	ø 160 mm / fino a 1400 W
Posteriore sinistra	ø 160 mm / fino a 1400 W
Posteriore destra	ø 200 mm / fino a 3000 W
Livelli di potenza	10
Potenza totale	7400 W

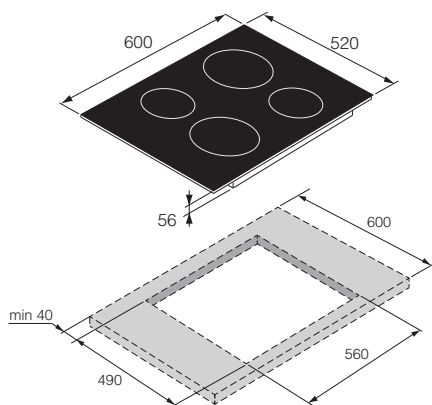
Programmi

Mantenere in caldo

Comfort

Comandi	1 comando touch Single Easy Slide™
Booster	
Timer e Funzione pausa	
Blocco di sicurezza	
Indicatore calore residuo	

Dimensioni e installazione



HI 1611 G ASKO

Piano a induzione con limitatore a 2,7 kW - vetro nero
60 cm - Installazione in appoggio

€ 599,-

Vantaggi

- Power limit 2,7 kW
- 10 livelli di potenza

Design

Finitura	vetro nero
----------	------------

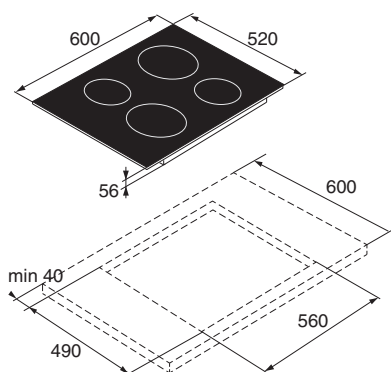
Efficienza e informazioni tecniche

Numero di zone cottura	4
Frontale sinistra	ø 200 mm / fino a 2300 W
Frontale destra	ø 160 mm / fino a 1400 W
Posteriore sinistra	ø 160 mm / fino a 1400 W
Posteriore destra	ø 200 mm / fino a 2300 W
Livelli di potenza	10
Potenza totale	2700 W

Comfort

Comandi	1 comando touch Single Easy Slide™
Riconoscimento pentole	
Booster	
Timer e Funzione pausa	
Blocco di sicurezza	
Indicatore calore residuo	

Dimensioni e installazione



Piani cottura a gas

I piani cottura a gas ASKO utilizzano dei bruciatori unici, ideati per sfruttare al massimo il potere del calore. La fiamma viene utilizzata al 67% e ciò permette di cuocere più velocemente. Grazie alla tecnologia ASKO, è possibile controllare con estrema precisione la fiamma. Le

manopole, con rotazione fino a 180°, permettono di avere una gamma di regolazione molto ampia. Inoltre, i bruciatori A+ Hybrid raggiungono livelli di potenza molto bassi senza che la fiamma si spenga. In questo modo è possibile fare cotture a fuoco lento perfette.



Bruciatore Super Flex Wok™

I piani cottura a gas ASKO Craft sono dotati di bruciatore Super Flex Wok™. Con una potenza che va da 0,2 kW a 4,6 kW permettono di cimentarsi in qualsiasi tipo di preparazione. La testa del bruciatore è formata da un unico pezzo in ottone, materiale resistente e duraturo. La corona interna del bruciatore ha un diametro più piccolo che permette al calore di concentrarsi sotto la padella.

Bruciatore Fusion Volcano

La maggior parte dei bruciatori non permette di cuocere come da vera tradizione asiatica, poiché la fiamma viene distribuita su una superficie troppo ampia. La vera cottura wok richiede di avere una fiamma molto concentrata al centro della padella in modo tale da non disperdere il calore e raggiungere temperature altissime.

Bruciatore A+ Hybrid

Il bruciatore A+ Hybrid della serie ASKO Craft direziona la fiamma più efficacemente sotto le pentole e i tegami. I bruciatori sono leggermente rialzati rispetto al piano cottura in modo tale da permettere il passaggio dell'aria. Ciò fa sì che l'acciaio e lo smalto restino freddi, diminuendo la possibilità che si formino macchie e bruciature. Il diametro ridotto dei bruciatori consente alte prestazioni e rende il controllo della fiamma molto più preciso.

Distanza ideale tra i bruciatori

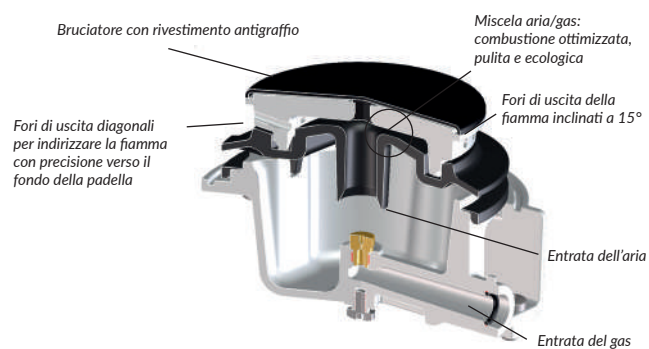
ASKO posiziona i bruciatori il più lontano possibile l'uno dall'altro. Sui piani cottura da 600 e da 900 mm, la distanza in larghezza è di 290 mm: ciò permette di posizionare sul piano grandi tegami e padelle. I supporti in ghisa si estendono su tutta la larghezza e la profondità del piano e offrono una superficie di cottura molto ampia.

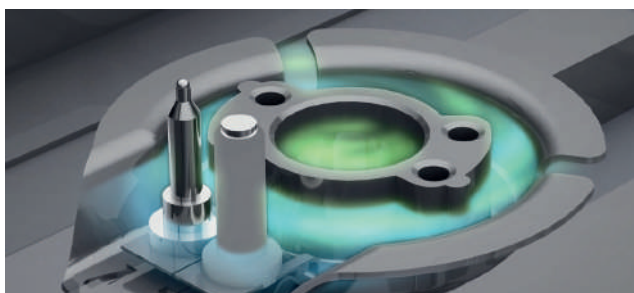
Bruciatori A+



Caratteristiche:

- Elevate prestazioni: potete cucinare rapidamente ed efficientemente. Un bruciatore A+ ASKO impiega mediamente due minuti in meno rispetto ad un bruciatore tradizionale per portare ad ebollizione un litro d'acqua.
- Efficace e rapido grazie al diametro ottimizzato del bruciatore.
- Combustione ottimizzata, pulita ed ecologica.
- Fiamma diretta verso il fondo della padella grazie alla precisione delle uscite.
- Ampia possibilità di regolazione della fiamma.
- Bruciatori robusti in ghisa con rivestimento antigraffio, antisporcato e resistente al calore.





Miglior combustione, fiamma di qualità, meno odore di gas

L'aria necessaria al gas per bruciare viene prelevata attraverso delle speciali fessure poste nella parte posteriore del piano e sotto la base dei bruciatori. L'aria e il gas si miscelano in giuste proporzioni, garantendo una fiamma di qualità e una migliore combustione.



Bruciatori A+ sopraelevati

La concezione ingegnosa dei bruciatori A+ permette di allontanare la fiamma dal piano cottura in acciaio abbassandone così la temperatura. Ciò evita che le macchie d'olio si scuriscano.



Facile manutenzione

I bruciatori monoblocco non hanno bisogno di essere smontati per essere puliti e le basi rimovibili sono rivestite di Keradur®, una speciale copertura ultra resistente che impedisce la formazione di incrostazioni di sporco.



Superficie facile da pulire

I piani cottura a gas in acciaio della serie Craft sono stati costruiti con un sottilissimo strato protettivo che evita che i residui di sporco si brucino e si attacchino alla superficie. Ciò rende il piano estremamente facile da pulire, senza la necessità di utilizzare detergenti particolari. Anche dopo aver cucinato per ore a 180 °C, il piano può essere pulito facilmente.



Piani a gas

	Vetro nero	Acciaio	Domino
◀111▶	HG 1145 AB 4 zone cottura € 2.979 pag. 130		
◀90▶	HG 1935 AB 5 zone cottura € 1.789 pag. 131	HG 1986 SB 5 zone cottura € 1.279 pag. 132	
◀64▶	HG 1615 AB 4 zone cottura € 1.089 pag. 131		
◀60▶		HG 1666 SB 4 zone cottura € 799 pag. 132	
◀33▶			HG 1365 GB 1 zona cottura € 999 pag. 136
			HG 1355 GB 2 zone cottura € 899 pag. 137



HG 1145 AB

Piano a gas - Vetro nero
111 cm - Installazione in appoggio

€ 2.979,-

Vantaggi

- Bruciatori Fusion Volcano Wok™
- Bruciatori monoblocco
- Griglie professionali in ghisa
- Bruciatori Atag A+
- Vetroceramica antigraffio
- Grande distanza tra i bruciatori

Design

Finitura | Vetro nero

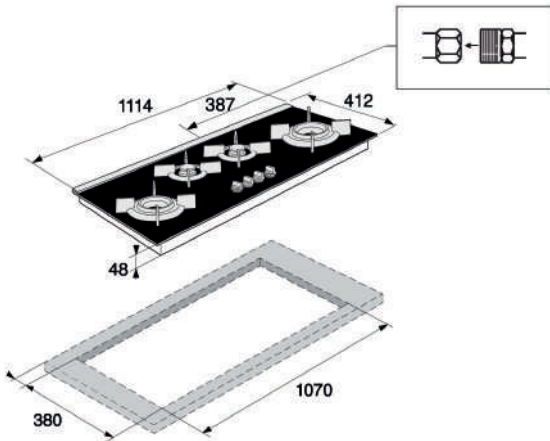
Efficienza e informazioni tecniche

Numero di zone cottura	4
Posteriore centrale	fino a 2000 W
Posteriore destra	fino a 2000 W
Bruciatori Fusion Volcano Wok	fino a 6000 W

Comfort

- Bruciatori monoblocco
- Accensione a una mano
- Selettore fiamma per wok
- Griglie in ghisa
- Manopole in acciaio
- Blocco del gas
- Set ugelli per gas liquido

Dimensioni e installazione





HG 1935 AB

Piano a gas - Vetro nero
90 cm - Installazione in appoggio

€ 1.789,-

Vantaggi

- Bruciatore Fusion Volcano Wok
- Bruciatori Atag A+
- Bruciatori monoblocco
- Griglie in ghisa
- Grande distanza tra i bruciatori

Design

Finitura Vetro nero

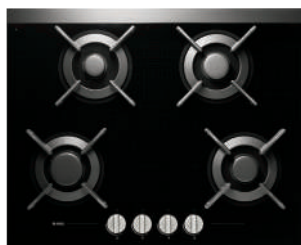
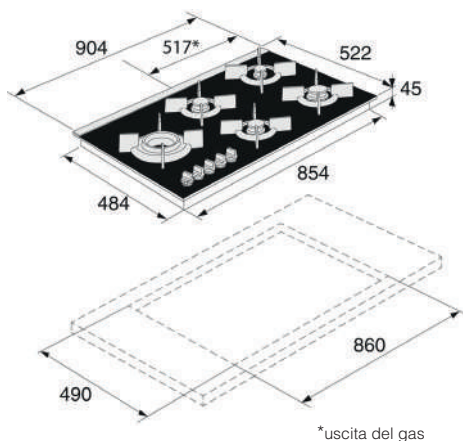
Efficienza e informazioni tecniche

Numero di zone cottura	5
Frontale centrale	fino a 2000 W
Frontale destra	fino a 3000 W
Posteriore centrale	fino a 2000 W
Posteriore destra	fino a 1000 W
Bruciatore Fusion Volcano Wok	3 tipi di fiamma fino a 6000 W

Comfort

- Bruciatori monoblocco
- Accensione a una mano
- Selettore fiamma per wok
- Griglie in ghisa
- Manopole in acciaio
- Blocco del gas
- Set ugelli per gas liquido

Dimensioni e installazione



HG 1615 AB

Piano a gas - Vetro nero
64 cm - Installazione in appoggio

€ 1.089,-

Vantaggi

- Bruciatori Atag A+
- Bruciatori monoblocco
- Griglie in ghisa
- Grande distanza tra i bruciatori

Design

Finitura Vetro nero

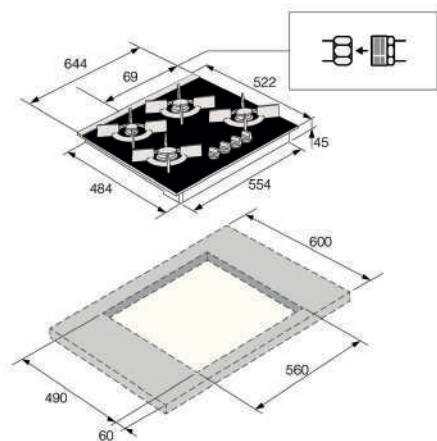
Efficienza e informazioni tecniche

Numero di zone cottura	4
Frontale sinistra	fino a 3000 W
Frontale destra	fino a 2000 W
Posteriore sinistra	fino a 1000 W
Posteriore destra	fino a 2000 W

Comfort

- Bruciatori monoblocco
- Accensione a una mano
- Griglie in ghisa
- Manopole in acciaio
- Blocco del gas
- Set ugelli per gas liquido

Dimensioni e installazione





HG 1986 SB

Piano a gas - Acciaio
90 cm - Installazione in appoggio

€ 1.279,-

Vantaggi

- Bruciatore Super Flex Wok™
- Bruciatori monoblocco
- Griglie professionali in ghisa
- Bruciatori Atag A+ Hybrid
- Acciaio Easy to Clean
- Grande distanza tra i bruciatori

Design

Finitura | Acciaio

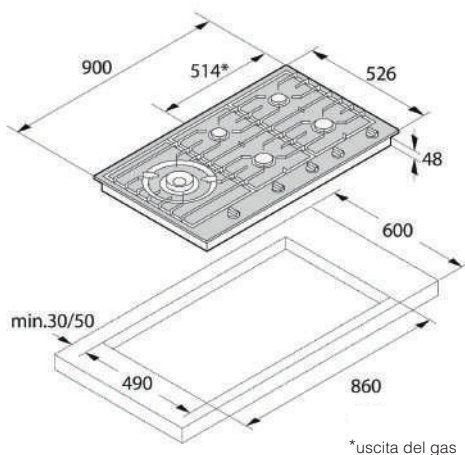
Efficienza e informazioni tecniche

Numero di zone cottura	5
Posteriore centrale	fino a 2000 W
Super Flex Wok™	fino a 4600 W
Frontale centrale	fino a 2000 W
Posteriore destra	fino a 2000 W
Frontale destra	fino a 3000 W

Comfort

- Bruciatori monoblocco
- Accensione a una mano
- Selettore fiamma per wok
- Griglie in ghisa
- Manopole in acciaio
- Blocco del gas
- Set ugelli per gas liquido

Dimensioni e installazione



HG 1666 SB

Piano a gas - Acciaio
60 cm - Installazione in appoggio

€ 799,-

Vantaggi

- Bruciatore Super Flex Wok™
- Bruciatori monoblocco
- Griglie professionali in ghisa
- Bruciatori Atag A+ Hybrid
- Acciaio Easy to Clean
- Grande distanza tra i bruciatori

Design

Finitura | Acciaio

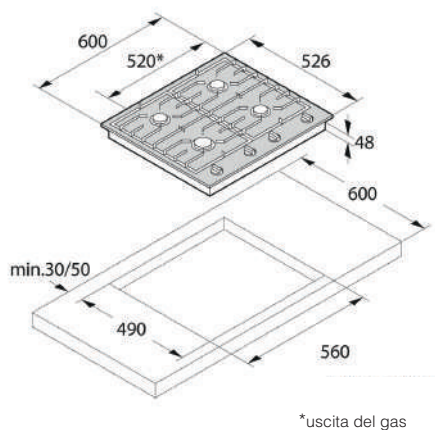
Efficienza e informazioni tecniche

Numero di zone cottura	4
Frontale destra	fino a 2000 W
Posteriore sinistra	fino a 2000 W
Posteriore destra	fino a 1000 W
Super Flex Wok™	fino a 4600 W

Comfort

- Bruciatori monoblocco
- Accensione a una mano
- Selettore fiamma per wok
- Griglie in ghisa
- Manopole in acciaio
- Blocco del gas
- Set ugelli per gas liquido

Dimensioni e installazione





Piani cottura Domino

Realizzate il vostro piano cottura da sogno utilizzando i piani cottura Domino di ASKO. Possono essere combinati affiancandoli l'uno all'altro secondo le vostre esigenze, oppure potete usarli per completare il vostro piano cottura a gas o a induzione. I Domino sono

disponibili a induzione con due zone di cottura Bridge, oppure a gas, con due bruciatori A+. Se amate la cucina tradizionale wok, è disponibile anche la versione con il bruciatore Fusion Volcano.



Bruciatore wok

È efficiente, potente e veloce. Il bruciatore Fusion Volcano vi permette di cucinare secondo la vera tradizione wok. Potete anche usare la corona esterna per cuocere con le padelle larghe a fondo piatto.

A tutto gas

Perfetto per chi ama la tradizione della cottura a gas, grazie ai due bruciatori A+ con fiamma pura completamente regolabile che permettono di raggiungere temperature molto elevate per cuocere più velocemente senza sprechi energetici.

La zona ideale

Il sistema Bridge di ASKO permette di combinare due zone di cottura in modo tale da usare pentole e tegami molto grandi. L'ottimizzazione dello spazio di cottura vi offre grande flessibilità e infinite opzioni.



HG 1365 GB

Piano Domino a gas - vetro nero
33 cm - Installazione in appoggio

€ 999,-

Vantaggi

- Bruciatore Fusion Volcano Wok
- Potenza massima 6000 W
- Griglie in ghisa

Design

Finitura vetro nero

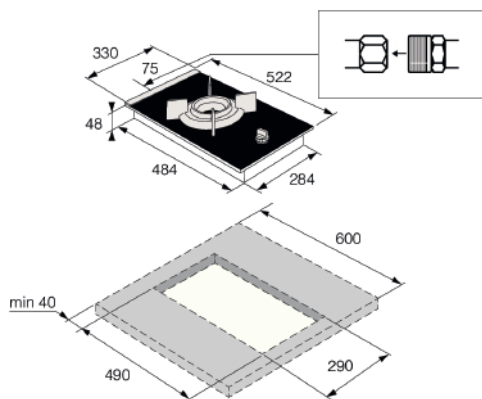
Efficienza e informazioni tecniche

Numero di zone cottura	1
1 bruciatore Fusion Volcano Wok	3 tipi di fiamma fino a 6000 W
Potenza totale	6000 W

Comfort

- Bruciatori monoblocco
- Accensione a una mano
- Griglie in ghisa
- Manopole in acciaio
- Blocco del gas
- Set ugelli per gas liquido

Dimensioni e installazione



HG 1355 GB

Piano Domino a gas - vetro nero
33 cm - Installazione in appoggio

€ 899,-

Vantaggi

- Bruciatori Atag A+
- Bruciatori monoblocco
- Griglie in ghisa

Design

Finitura vetro nero

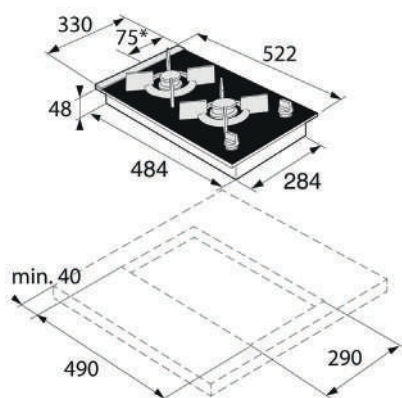
Efficienza e informazioni tecniche

Numero di zone cottura	2
Frontale	fino a 3000 W
Posteriore	fino a 2000 W

Comfort

- Bruciatori monoblocco
- Accensione a una mano
- Griglie in ghisa
- Manopole in acciaio
- Blocco del gas
- Set ugelli per gas liquido

Dimensioni e installazione



*uscita del gas



HI 1355 G

Piano Domino a induzione - vetro nero
33 cm - Installazione in appoggio

€ 999,-

Vantaggi

- 8 programmi automatici
- 13 livelli di potenza
- Funzione Bridge

Design

Finitura vetro nero

Efficienza e informazioni tecniche

Numero di zone cottura	2
Frontale	220 x 180 mm / fino a 3700 W
Posteriore	220 x 180 mm / fino a 3700 W
Livelli di potenza	13
Potenza totale	

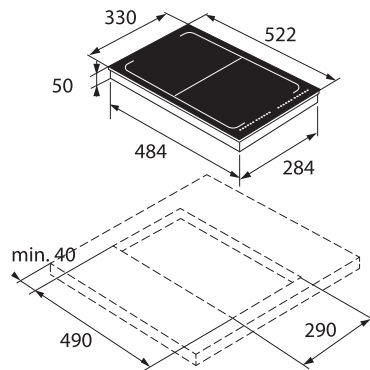
Programmi

Bollitura - Cottura a fuoco lento - Wok - Rosolatura - Grill - Mantenimento in caldo

Comfort

Comandi	2 comandi Multi Touch™
Riconoscimento pentole	
Booster	
Timer	
Funzione pausa	
Blocco di sicurezza	
Indicatore calore residuo	

Dimensioni e installazione

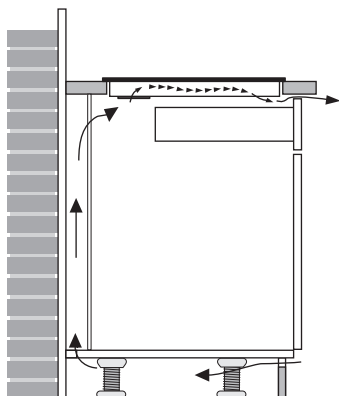
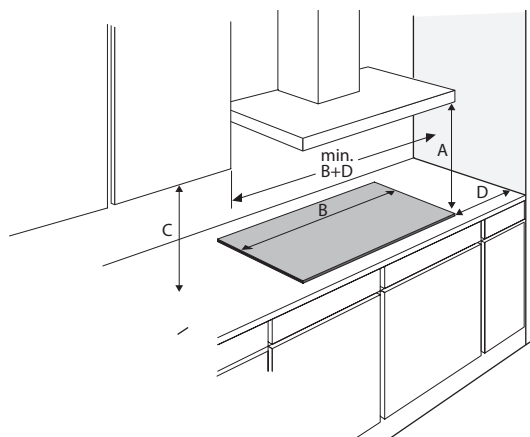


Consigli per l'installazione

Distanze per un corretto posizionamento

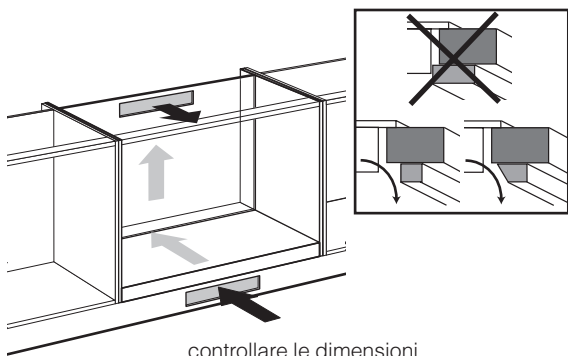
Il piano a induzione deve essere posizionato rispettando le distanze indicate dagli altri elementi della cucina.

A (mm)	C (mm)	D (mm)
min. 650	min. 450	min. 40

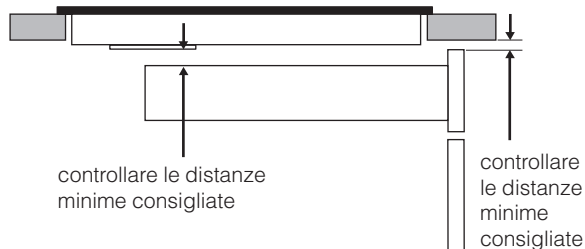


Aerazione del piano




L'aerazione del piano a induzione è importante per il corretto funzionamento dell'apparecchiatura. In fase di installazione è necessario predisporre un'apertura frontale nello zoccolo della cucina. Inoltre, si raccomanda di verificare che il profilo del piano di lavoro o altri elementi della cucina non interferiscano con il passaggio dell'aria.



controllare le dimensioni minime consigliate



Accessori per tutti i piani a induzione, acquistabili separatamente

Articolo	Codice	Prezzo
 <p>Teglia fonda</p>	494186	€ 219,-
 <p>Piastra teppanyaki</p>	494105	€ 219,-
 <p>Piastra grill</p>	494185	€ 219,-



Cappe

ASKO

Le cucine a vista sono sempre più comuni e necessitano di cappe aspiranti silenziose e molto potenti in grado di purificare l'ambiente dagli odori senza disturbare. Allo stesso tempo, anche il design diventa

sempre più importante. Per questo le cappe ASKO oltre ad essere estremamente efficienti sono anche eleganti e dal design senza tempo.



Le differenti tipologie



Cappa integrata nel piano cottura

Il piano a induzione con cappa integrata ASKO apre nuove possibilità di progettazione per architetti e designer in quanto non pone la necessità di nascondere o mettere in risalto la cappa.



Cappe integrate e a soffitto

Le cappe a soffitto e da incasso ASKO sono potenti, ma allo stesso tempo silenziose, progettate con motori a induzione a lunga durata e filtri in acciaio lavabili in lavastoviglie. Ciò le rende adatte ad ambienti open space. In questa situazione una bassa rumorosità e un'elevata capacità di aspirazione sono la priorità.



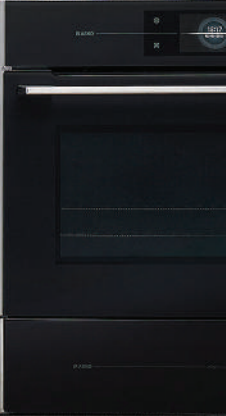
Cappe a isola e a parete

Le cappe a isola e a parete sono realizzate con materiali di alta qualità e finiture curate nei minimi dettagli. Il design elegante le rende adatte ad ogni stile di cucina. Scegliete tra le gamme Elements, Evolve e Pro Series™.



ASKO

◀ 5 ▶



ASKO

ASKO

Larghezza		Tipo di installazione			
		Integrate	A soffitto	A isola	A parete
◀ 120 ▶			CCT 1252 WC € 3.109 pag. 160		
	Elements - Vetro nero perlato			CI 41238 G € 2.699 pag. 164	CW 41238 G € 2.409 pag. 164
	Evolve - Acciaio			CI 41239 S € 2.239 pag. 166	
	Pro Series™ - Acciaio				CW 41236 S € 2.239 pag. 168 CW 4176 S € 1.989 pag. 169
◀ 115 ▶	Pro Series™ - Acciaio			CI 41236 S € 2.339 pag. 168	
◀ 90 ▶			CCT 9051 SC € 2.579 pag. 160		
	Elements - vetro nero perlato				CW 4938 G € 2.239 pag. 165
	Diagonal - vetro nero e acciaio				
	Evolve - Acciaio			CI 4939 S € 1.879 pag. 166	
	Pro Series™ - Acciaio				CW 4936 S € 2.109 pag. 169
	Integrata nel piano cottura	HIHM 934 M integrata nel piano cottura € 5.499 pag. 156			
◀ 80 ▶	Integrate nel piano cottura	HIHD 854 MM integrata nel piano cottura € 3.899 pag. 150			
		HIHD 854 GF integrata nel piano cottura € 3.699 pag. 151			
	Da incasso	CBB 862 WC da incasso € 2.109 pag. 162			
		CBB 861 SC da incasso € 1.809 pag. 162			
◀ 76 ▶	Da incasso	CBB 761 SC da incasso € 1.709 pag. 163			

CAPPE INTEGRATE NEL PIANO COTTURA

Cappa Elevate integrata nel piano cottura Celsius°Cooking™



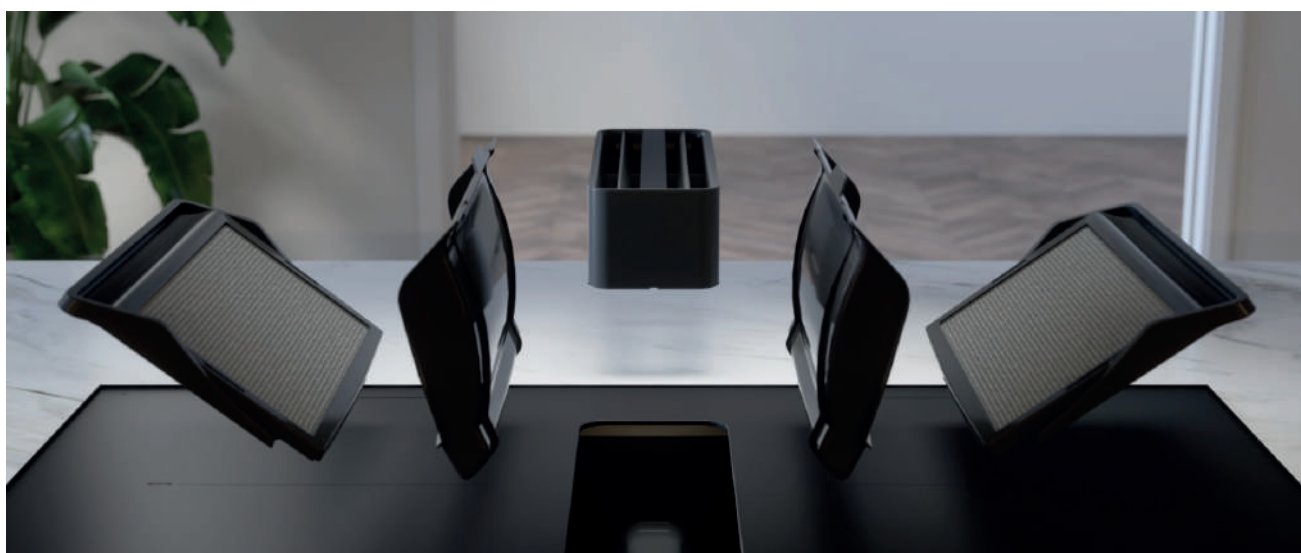
Efficiente, silenziosa e invisibile

Con le sue prestazioni superiori e silenziose, la cappa di estrazione automatica ad elevazione, l'avanzato piano cottura a induzione con l'intelligente sistema Celsius°Cooking™, Elevate di ASKO è la soluzione completa per il piano cottura con cappa integrata. Un connubio di tecnologia innovativa e design user friendly, che dà la sicurezza e il controllo per provare ricette nuove senza sprechi alimentari.

La soluzione Elevate di ASKO permette di eliminare l'ingombro della cappa dalle pareti o dal soffitto e di recuperare spazio prezioso in cucina. A livello visivo inoltre, il design essenziale e "invisibile" della cappa Elevate si armonizza con le linee pulite ed eleganti degli ambienti contemporanei.



Una soluzione completa



Installazione a filo

Il design scandinavo è sinonimo di linee pulite e armonia in ogni dettaglio. Seguendo questa vocazione per la purezza, il piano con cappa Elevate, nella versione in vetro nero, può essere installato a filo del top di lavoro.

Auto PreHeat

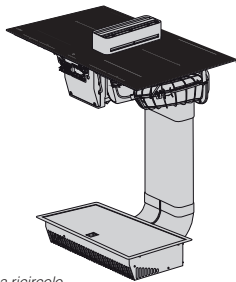
È sufficiente selezionare un programma automatico e regolare la temperatura desiderata. Al raggiungimento della temperatura impostata, il piano emette un segnale acustico e ottico. Questa funzione è comune a tutti i piani Celsius°Cooking.

Filtro facile da pulire

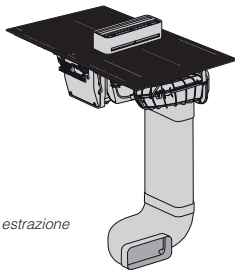
I filtri e il porta-filtro sono facili da pulire in lavastoviglie. I filtri antigrasso sono costituiti da 7 strati di rete in acciaio inox per un efficace assorbimento dei grassi. Il sistema di filtraggio è molto facile da smontare e montare.



In dotazione



versione a ricircolo



versione a estrazione

HIHD 854 MM

€ 3.899,-

Piano a induzione con cappa integrata **Celsius°Cooking™** - mat 85 cm - Installazione in appoggio

Vantaggi

- Cappa integrata che si alza a seconda delle esigenze d'aspirazione
- 2 zone Bridge
- Sonda di temperatura inclusa
- Mat antigraffio e antimpronta
- Sincronizzazione automatica tra cappa e piano cottura

Efficienza e informazioni tecniche CAPPA

2 motori a induzione EC ad alta efficienza, insonorizzati e a basso consumo

Livelli di potenza	4 + boost
Portata massima dell'aria	617 m ³ /h
Rumorosità	60 dB Super Silent
Classe di efficienza energetica	A
Classe di efficienza energetica dei filtri	A
Classe di efficienza energetica aspirazione	A
Consumo energetico annuo	55 kWh /anno

Efficienza e informazioni tecniche PIANO A INDUZIONE

Numero di zone cottura	4
Frontale sinistra	180 x 220 mm / fino a 3700 W
Frontale destra	180 x 220 mm / fino a 3700 W
Posteriore sinistra	180 x 220 mm / fino a 3700 W
Posteriore destra	180 x 220 mm / fino a 3700 W
Livelli di potenza	12

Programmi

3 programmi della app Hestan Cue, 3 programmi PLUS

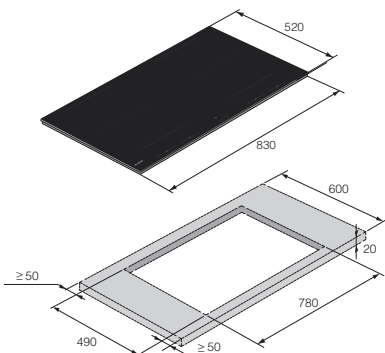
Comfort

Controllo	4 comandi Easy Dial 2.0™
Riconoscimento pentole	
Power Booster	
Auto Bridge	
Indicatore calore residuo	
Riconoscimento con Move Function	
Timer - funzione pausa	
Blocco di sicurezza	

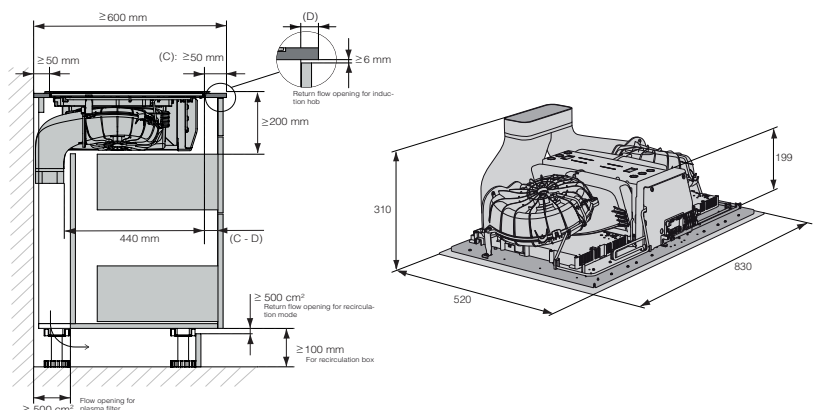
Comfort

Sincronizzazione automatica tra cappa e piano cottura	
Indicatore pulizia ed esaurimento dei filtri	
Filtro antigraasso a 7 strati	2 filtri lavabili in lavastoviglie
Possibilità di installazione a ricircolo o estrazione	
Possibilità di installazione a isola o a parete	

Dimensioni e installazione



Installazione in appoggio





HIHD 854 GF

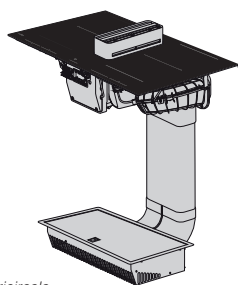
€ 3.699,-

Piano a induzione con cappa integrata **Celsius°Cooking™** - vetro nero
85 cm - Installazione in appoggio e a filo

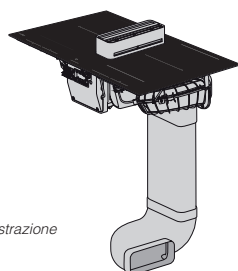
Vantaggi

- Cappa integrata che si alza a seconda delle esigenze d'aspirazione
- 2 zone Bridge
- Sonda di temperatura inclusa
- Mat antigraffio e antimpronta
- Sincronizzazione automatica tra cappa e piano cottura

In dotazione

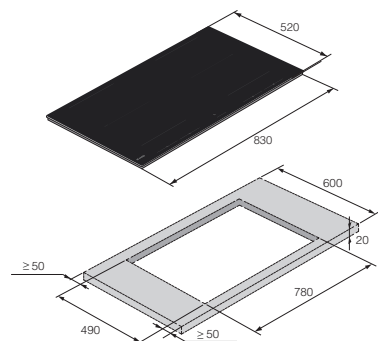


Versione a ricircolo

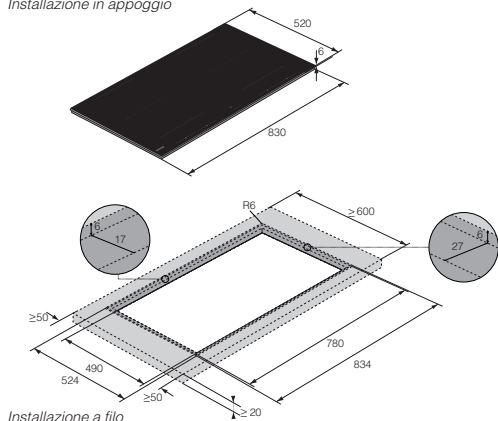


Versione a estrazione

Dimensioni e installazione



Installazione in appoggio



Installazione a filo

Efficienza e informazioni tecniche CAPPA

2 motori a induzione EC ad alta efficienza, insonorizzati e a basso consumo

Livelli di potenza	4 + boost
Portata massima dell'aria	617 m ³ /h
Rumorosità	60 dB Super Silent
Classe di efficienza energetica	A
Classe di efficienza energetica dei filtri	A
Classe di efficienza energetica aspirazione	A
Consumo energetico annuo	55 kWh /anno

Efficienza e informazioni tecniche PIANO A INDUZIONE

Numero di zone cottura	4
Frontale sinistra	180 x 220 mm / fino a 3700 W
Frontale destra	180 x 220 mm / fino a 3700 W
Posteriore sinistra	180 x 220 mm / fino a 3700 W
Posteriore destra	180 x 220 mm / fino a 3700 W
Livelli di potenza	12

Programmi

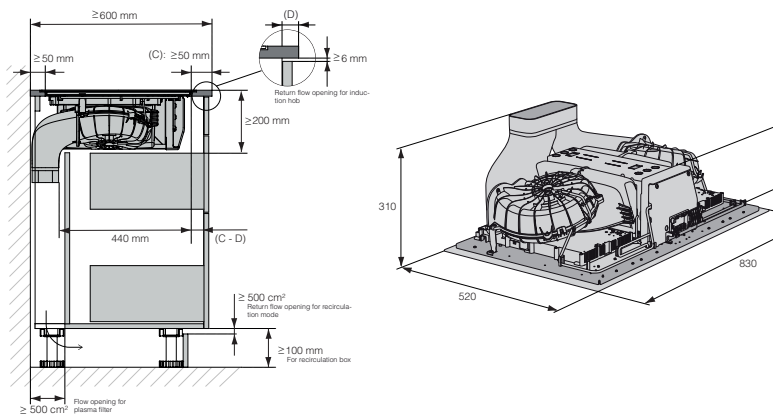
3 programmi della app Hestan Cue, 3 programmi PLUS

Comfort

Controllo	4 comandi Easy Dial 2.0™
Riconoscimento pentole	
Power Booster	
Auto Bridge	
Indicatore calore residuo	
Riconoscimento con Move Function	
Timer - funzione pausa	
Blocco di sicurezza	

Comfort

Sincronizzazione automatica tra cappa e piano cottura	
Indicatore pulizia ed esaurimento dei filtri	
Filtro antigraasso a 7 strati	2 filtri lavabili in lavastoviglie
Possibilità di installazione a ricircolo o estrazione	
Possibilità di installazione a isola o a parete	



CAPPE INTEGRATE NEL PIANO COTTURA

Aria pura e design pulito

La cappa integrata nel piano a induzione ASKO è nata per offrirvi l'opportunità di godere di una cucina dalle linee pulite, senza la cappa a vista.



Aspirazione efficace dei fumi

In fase di cottura il fumo e il vapore salgono più lentamente quando sono ancora vicini alla fonte e, man mano che vanno verso l'alto, acquistano velocità. La cappa integrata, grazie ad un'elevata velocità di aspirazione, aspira i fumi direttamente alla base del piano cottura.

Silenziosa

Grazie al posizionamento dell'estrattore e del motore vicino al pavimento la percezione del livello di rumorosità si riduce significativamente.

Grande capacità di raccolta dei grassi

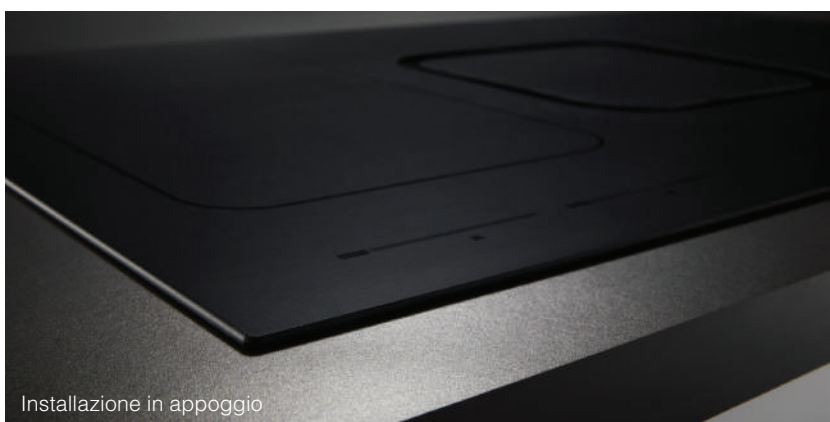
I grassi che il flusso d'aria non riesce a trasportare direttamente al filtro finiscono nella flangia di raccolta per poi fluire correttamente nel filtro. Il filtro può contenere fino a 200 ml di grassi. Se l'accumulo di grassi diventa eccessivo, questi finiscono alla base del filtro dove c'è uno spazio di raccolta aggiuntivo.

Superficie completamente piatta

La zona di estrazione è completamente piatta e realizzata con lo stesso vetro temperato opaco e antigraffio dell'intero piano cottura. Ciò aumenta lo spazio utilizzabile e consente di spostare più liberamente pentole e padelle.

CAPPA INTEGRATA NEL PIANO COTTURA

Le caratteristiche



Installazione a filo

Il design scandinavo è sinonimo di linee pulite e armonia in ogni dettaglio. ASKO ha progettato la cappa integrata nel piano a induzione secondo gli stessi principi, con la possibilità di installarla a filo con il piano di lavoro per un design pulito ed elegante. Ovviamente può essere montata anche in appoggio.

Un filtro con doppia funzione

La cappa integrata nel piano cottura ASKO è dotata di un pratico filtro che pulisce efficacemente l'aria due volte. Quando sarà il momento di pulirlo, sarà sufficiente togliere il filtro e metterlo nella lavastoviglie. Si tratta del sistema Twin Filter.

Programmi automatici

I programmi automatici aiutano a rendere la vita in cucina un pochino più semplice. I tre programmi disponibili vi permetteranno di mantenere la giusta temperatura per bollire l'acqua, mantenere in caldo i cibi e cuocere a fuoco lento.

Zone flessibili Bridge

La funzione Bridge consente di unire due zone cottura in un'unica grande zona per utilizzare pentole e padelle più grandi, ampliando così le vostre possibilità di cottura.



HIHM 934 M

Piano a induzione con cappa integrata - mat
87 cm - Installazione a filo e in appoggio

€ 5.499,-

Vantaggi

- Piano completamente utilizzabile
- 2 zone Bridge
- Programmi automatici
- Mat antigraffio e antimpronta
- Opzione cappa a ricircolo

Design

Finitura mat antigraffio

Efficienza e informazioni tecniche PIANO A INDUZIONE

Numero di zone cottura	4
Frontale sinistra	190 x 220 mm / fino a 3700 W
Frontale destra	190 x 220 mm / fino a 3700 W
Posteriore sinistra	190 x 220 mm / fino a 3700 W
Posteriore destra	190 x 220 mm / fino a 3700 W
Livelli di potenza	9

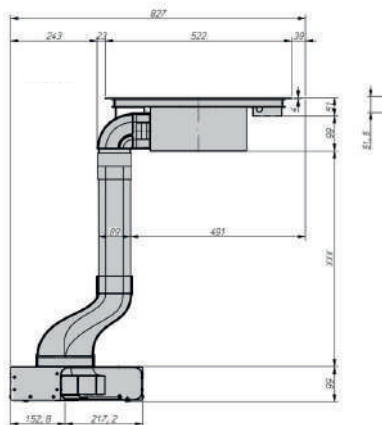
Programmi

Bollitura - Cottura a fuoco lento - Mantenimento in caldo

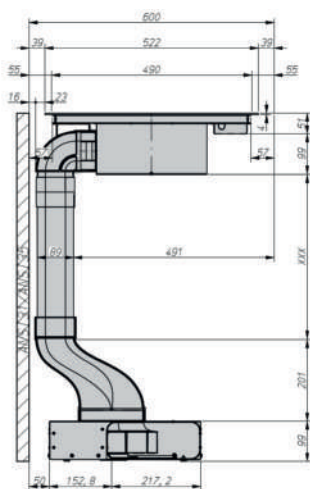
Comfort

Controllo	4 comandi touch Multi Easy Slide™
Riconoscimento pentole	
Booster	
Timer	
Funzione pausa	
Indicatore calore residuo	

Installazione a isola



Installazione a parete



Efficienza e informazioni tecniche CAPPA

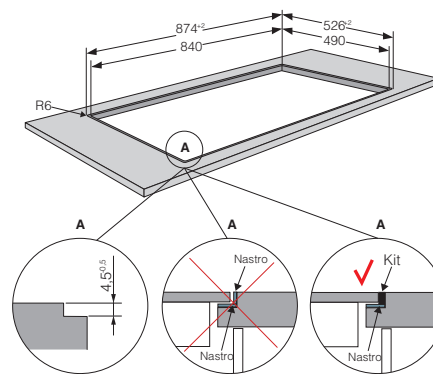
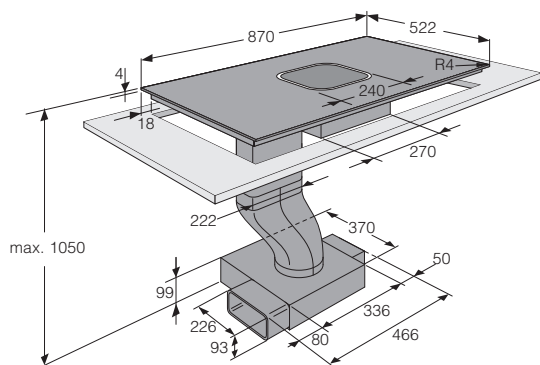
Motore a induzione EC ad alta efficienza, insonorizzato e a basso consumo

Livelli di potenza	4 + boost
Filtro antigrasso	1 filtro lavabile in lavastoviglie
Portata massima dell'aria	540 m³/h
Rumorosità	68 dB
Classe di efficienza energetica	A
Classe di efficienza energetica dei filtri	A
Classe di efficienza energetica aspirazione	A
Consumo energetico annuo	54,7 kWh/anno

Comfort

Zona di estrazione completamente piatta per utilizzo totale e agevole del piano	
Indicatore pulizia dei filtri	
Funzione pulizia aria	
Filtro facilmente accessibile lavabile in lavastoviglie	
Sistema Twin Filter - doppio filtraggio dell'aria	
Comandi	touch
Timer	

Dimensioni e installazione



Foro incasso per installazione a filo top



CAPPE INTEGRATE, A SOFFITTO, A ISOLA E A PARETE

Motore a induzione: alta efficienza e basso consumo

Le cappe aspiranti ASKO sono dotate di motore a induzione EC che consuma il 50% di elettricità in meno rispetto a una cappa tradizionale. Il motore a induzione EC ha un rendimento

elevato ed è molto silenzioso. Grazie al controllo continuo del regime del motore e alla riduzione delle oscillazioni elettriche, viene garantita una maggiore durata.



Aspirazione perimetrale

Nelle cappe della gamma Elements la zona di aspirazione è concentrata sul perimetro esterno. L'aspirazione perimetrale è una tecnica derivata dalla cucina professionale che permette una migliore cattura dei fumi e una riduzione della rumorosità.

Funzione Hood to Hob

Le nuove cappe a soffitto e integrate, possono essere collegate tramite Bluetooth al piano cottura Celsius°Cooking, diventando parte integrante del sistema. Grazie alla funzione Hood to Hob la cappa sarà in grado di regolare le proprie prestazioni in base a quello che avviene sul piano cottura.

Indicatore della pulizia dei filtri

Tutte le cappe ASKO sono dotate di indicatore di pulizia dei filtri che ricorda quando è il momento di pulirli. Ciò aiuterà a mantenere l'efficienza della cappa nel tempo. L'accesso ai filtri è facilitato da pistoncini che permettono di abbassare delicatamente il vetro della cappa con un meccanismo push-pull.

Filtri a lunga durata e facile pulizia

Le cappe aspiranti ASKO con kit a ricircolo sono dotate di filtri rigenerabili ai carboni attivi. I filtri hanno una durata dai 3 anni (gamme Elements e Pro Series™) ai 5 anni (gamma Evolve); sono lavabili a mano con detergenti delicati o in lavastoviglie a una temperatura massima di 65°C e asciugabili in forno a 100°C per 10 minuti. Anche i filtri antigrasso in acciaio inox sono lavabili in lavastoviglie dopo 30 ore di funzionamento.



CCT 1252 WC

Cappa aspirante
120 cm - Installazione a soffitto

€ 3.109,-

Vantaggi

- Aspirazione perimetrale ad alta efficienza
- Silenziosa - 57 dB
- Funzione Clean Air per filtrare l'aria della cucina per 24 ore
- Motore a induzione ad alta efficienza

Design

Finitura Vetro bianco

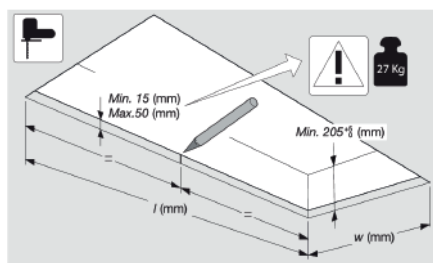
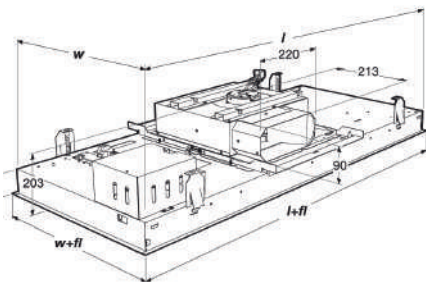
Efficienza e informazioni tecniche

Motore a induzione	
Livelli di potenza	5
Filtro antigrasso	3 filtri antigrasso in acciaio a 7 strati
Portata massima dell'aria	716 m ³ /h
Rumorosità massima/minima	57 dB(A) / 53 dB(A)
Classe di efficienza energetica	A++
Classe di efficienza energetica dei filtri	C
Classe di efficienza energetica aspirazione	A
Consumo energetico annuo	38,5 kWh /anno

Comfort

Indicatore pulizia filtri	
Funzione pulizia aria	
Filtro facilmente accessibile lavabile in lavastoviglie	
Filtro ai carboni attivi pulibile	accessorio per versione a ricircolo
Comandi	controllo con telecomando
Illuminazione	faretti LED dimmerabili - 2 x 2,65 W
Wi-Fi	funzione Hood to Hob

Dimensioni e installazione



CCT 9051 SC

Cappa aspirante
90 cm - Installazione a soffitto

€ 2.579,-

Vantaggi

- Aspirazione perimetrale ad alta efficienza
- Silenziosa - 57 dB
- Funzione Clean Air per filtrare l'aria della cucina per 24 ore
- Motore a induzione ad alta efficienza

Design

Finitura Acciaio

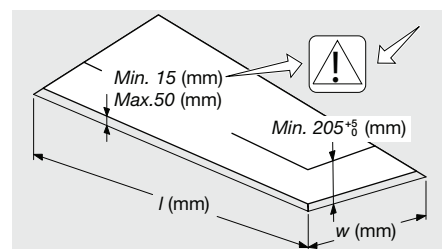
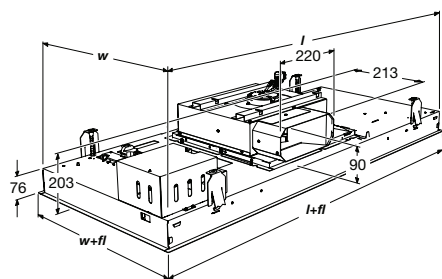
Efficienza e informazioni tecniche

Motore a induzione	
Livelli di potenza	5
Filtro antigrasso	2 filtri antigrasso in acciaio a 7 strati
Portata massima dell'aria	708 m ³ /h
Rumorosità massima/minima	57 dB(A) / 50 dB(A)
Classe di efficienza energetica	A++
Classe di efficienza energetica dei filtri	C
Classe di efficienza energetica aspirazione	A
Consumo energetico annuo	35,3 kWh/anno

Comfort

Indicatore pulizia filtri	
Funzione pulizia aria	
Filtro facilmente accessibile lavabile in lavastoviglie	
Filtro ai carboni attivi pulibile	accessorio per versione a ricircolo
Comandi	controllo con telecomando
Illuminazione	faretti LED dimmerabili - 2 x 1,5 W
Wi-Fi	funzione Hood to Hob

Dimensioni e installazione





ASKO

ASKO

ASKO



CBB 862 WC

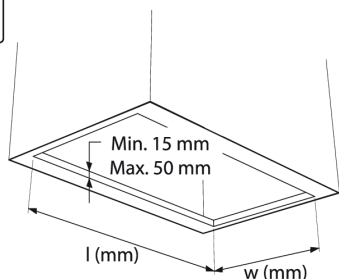
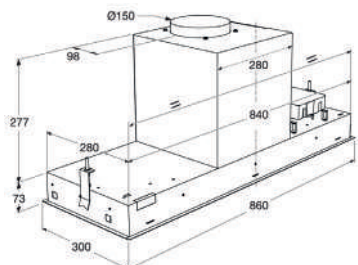
Cappa aspirante
86 cm - Installazione da incasso

€ 2.109,-

Vantaggi

- Aspirazione perimetrale ad alta efficienza
- Silenziosa - 57 dB
- Funzione Clean Air per filtrare l'aria della cucina per 24 ore
- Motore a induzione ad alta efficienza

Dimensioni e installazione



Design

Finitura	Vetro bianco
----------	--------------

Efficienza e informazioni tecniche

Motore a induzione	
Livelli di potenza	5
Filtro antigrasso	2 filtri antigrasso in acciaio a 7 strati
Portata massima dell'aria	713 m ³ /h
Rumorosità massima/minima	57 dB(A) / 47 dB(A)
Classe di efficienza energetica	A++
Classe di efficienza energetica dei filtri	A
Classe di efficienza energetica aspirazione	A
Consumo energetico annuo	21 kWh /anno

Comfort

Indicatore pulizia filtri	
Funzione pulizia aria	
Filtro facilmente accessibile lavabile in lavastoviglie	
Filtro ai carboni attivi pulibile	accessorio per versione a ricircolo
Comandi	tramite pulsanti
Illuminazione	faretti LED dimmerabili - 2 x 2 W
WiFi	funzione Hood to Hob



CBB 861 SC

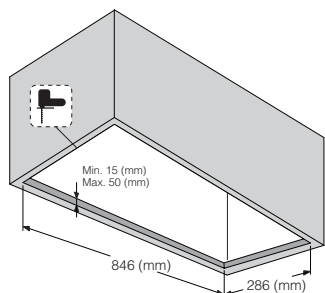
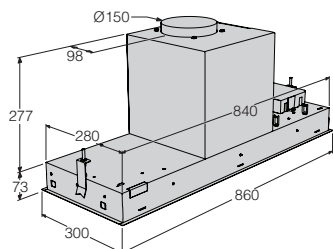
Cappa aspirante
86 cm - Installazione da incasso

€ 1.809,-

Vantaggi

- Aspirazione perimetrale ad alta efficienza
- Silenziosa - 53 dB
- Funzione Clean Air per filtrare l'aria della cucina per 24 ore
- Motore a induzione ad alta efficienza

Dimensioni e installazione



Design

Finitura	Acciaio
----------	---------

Efficienza e informazioni tecniche

Motore a induzione	
Livelli di potenza	4
Filtro antigrasso	2 filtri antigrasso in acciaio a 7 strati
Portata massima dell'aria	716 m ³ /h
Rumorosità massima/minima	53 dB(A) / 43 dB(A)
Classe di efficienza energetica	A+
Classe di efficienza energetica dei filtri	B
Classe di efficienza energetica aspirazione	A
Consumo energetico annuo	36,8 kWh /anno

Comfort

Indicatore pulizia filtri	
Funzione pulizia aria	
Filtro facilmente accessibile lavabile in lavastoviglie	
Filtro ai carboni attivi pulibile	accessorio per versione a ricircolo
Comandi	tramite pulsanti
Illuminazione	faretti LED dimmerabili - 2 x 2 W
WiFi	funzione Hood to Hob



CBB 761 SC

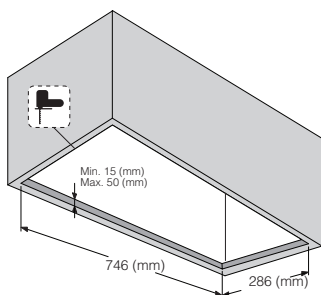
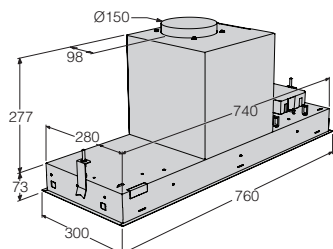
Cappa aspirante
76 cm - Installazione da incasso

€ 1.709,-

Vantaggi

- Aspirazione perimetrale ad alta efficienza
- Silenziosa - 52 dB
- Funzione Clean Air per filtrare l'aria della cucina per 24 ore
- Motore a induzione ad alta efficienza

Dimensioni e installazione



Design

Finitura Acciaio

Efficienza e informazioni tecniche

Motore a induzione	
Livelli di potenza	4
Filtro antigrasso	2 filtri antigrasso in acciaio a 7 strati
Portata massima dell'aria	723 m ³ /h
Rumorosità massima/minima	52 dB(A) / 42 dB(A)
Classe di efficienza energetica	A+
Classe di efficienza energetica dei filtri	B
Classe di efficienza energetica aspirazione	A
Consumo energetico annuo	36,1 kWh /anno

Comfort

Indicatore pulizia filtri	
Funzione pulizia aria	
Filtro facilmente accessibile lavabile in lavastoviglie	
Filtro ai carboni attivi pulibile	accessorio per versione a ricircolo
Comandi	tramite pulsanti
Illuminazione	faretti LED dimmerabili - 2 x 2 W
WiFi	funzione Hood to Hob



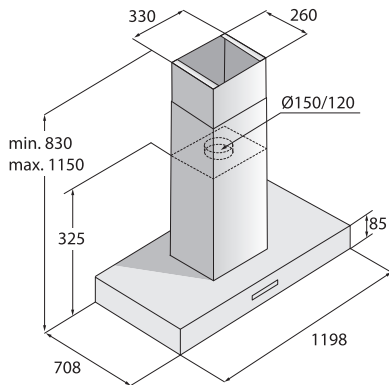


CI 41238 G

Cappa aspirante **Elements**
120 cm - Installazione a isola

€ 2.699,-

Dimensioni



Vantaggi

- Aspirazione perimetrale ad alta efficienza
- Funzione Clean Air per filtrare l'aria della cucina per 24 ore
- Motore a induzione EC ad alta efficienza
- Possibilità di kit di ricircolo

Design

Finitura	Vetro nero perlato Pearl Black
----------	--------------------------------

Efficienza e informazioni tecniche

Motore a induzione	
Livelli di potenza	9
Filtro antigrasso	2 filtri antigrasso in acciaio
Portata massima dell'aria	926 m ³ /h
Rumorosità massima	63 dB(A)
Classe di efficienza energetica	A
Classe di efficienza energetica dei filtri	A
Classe di efficienza energetica aspirazione	A
Consumo energetico annuo	57,4 kWh /anno

Comfort

Indicatore pulizia filtri	
Funzione pulizia aria	
Filtro facilmente accessibile lavabile in lavastoviglie	
Filtro ai carboni attivi pulibile	accessorio per versione a ricircolo
Comandi	touch
Timer	
Illuminazione	LED dimmerabile - 2 x 3 W

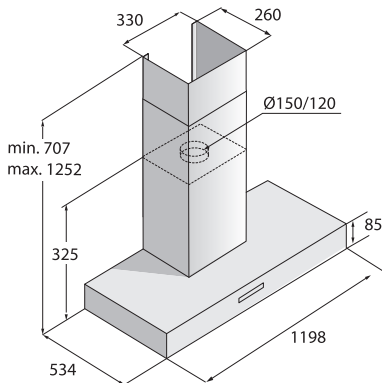


CW 41238 G

Cappa aspirante **Elements**
120 cm - Installazione a parete

€ 2.409,-

Dimensioni



Vantaggi

- Aspirazione perimetrale ad alta efficienza
- Funzione Clean Air per filtrare l'aria della cucina per 24 ore
- Motore a induzione EC ad alta efficienza
- Possibilità di kit di ricircolo

Design

Finitura	Vetro nero perlato Pearl Black
----------	--------------------------------

Efficienza e informazioni tecniche

Motore a induzione	
Livelli di potenza	9
Filtro antigrasso	2 filtri antigrasso in acciaio
Portata massima dell'aria	926 m ³ /h
Rumorosità massima	63 dB(A)
Classe di efficienza energetica	A
Classe di efficienza energetica dei filtri	A
Classe di efficienza energetica aspirazione	A
Consumo energetico annuo	51,2 kWh /anno

Comfort

Indicatore pulizia filtri	
Funzione pulizia aria	
Filtro facilmente accessibile lavabile in lavastoviglie	
Filtro ai carboni attivi pulibile	accessorio per versione a ricircolo
Comandi	touch
Timer	
Illuminazione	LED dimmerabile - 2 x 5 W



CW 4938 G

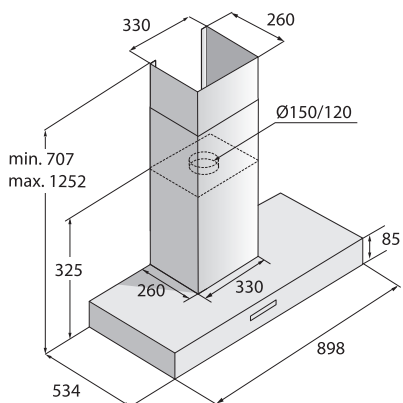
Cappa aspirante **Elements**
90 cm - Installazione a parete

€ 2.239,-

Vantaggi

- Aspirazione perimetrale ad alta efficienza
- Funzione Clean Air per filtrare l'aria della cucina per 24 ore
- Motore a induzione EC ad alta efficienza
- Possibilità di kit di ricircolo

Dimensioni



Design

Finitura: Vetro nero perlato Pearl Black

Efficienza e informazioni tecniche

Motore a induzione	
Livelli di potenza	9
Filtro antigrasso	2 filtri antigrasso in acciaio
Portata massima dell'aria	793 m ³ /h
Rumorosità massima	62 dB(A)
Classe di efficienza energetica	A
Classe di efficienza energetica dei filtri	A
Classe di efficienza energetica aspirazione	A
Consumo energetico annuo	46,9 kWh /anno

Comfort

Indicatore pulizia filtri	
Funzione pulizia aria	
Filtro facilmente accessibile lavabile in lavastoviglie	
Filtro ai carboni attivi pulibile	accessorio per versione a ricircolo
Comandi	touch
Timer	
Illuminazione	LED dimmerabile - 2 x 3 W



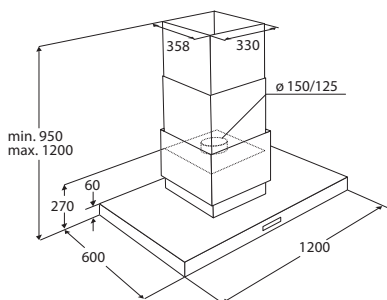


CI 41239 S **ASKO**

Cappa aspirante **Evolve**
120 cm - Installazione a isola

€ 2.239,-

Dimensioni



Vantaggi

- Motore a induzione EC
- Griglia a nido d'ape: cattura e trattiene il grasso
- Motore a induzione ad alta efficienza
- Controllo Touch

Design

Finitura	Acciaio
----------	---------

Efficienza e informazioni tecniche

Motore a induzione	
Livelli di potenza	3
Filtraggio dei grassi a forza centrifuga	
Portata massima dell'aria	482 m ³ /h
Rumorosità massima/minima	65 dB(A) / 54 dB(A)
Classe di efficienza energetica	A++
Classe di efficienza energetica dei filtri	A
Classe di efficienza energetica aspirazione	A
Consumo energetico annuo	19,8 kWh /anno

Comfort

Indicatore pulizia filtri	
Filtro facilmente accessibile lavabile in lavastoviglie	
Filtro ai carboni attivi pulibile	accessorio per versione a ricircolo
Comandi	touch
Timer	
Illuminazione	LED dimmerabile - 2 x 0,9 W

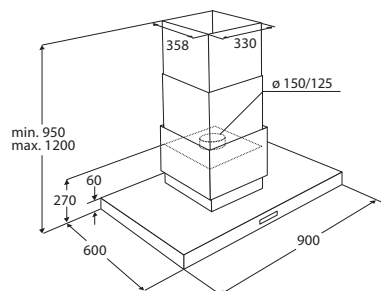


CI 4939 S **ASKO**

Cappa aspirante **Evolve**
90 cm - Installazione a isola

€ 1.879,-

Dimensioni



Vantaggi

- Motore a induzione EC
- Griglia a nido d'ape: cattura e trattiene il grasso
- Motore a induzione ad alta efficienza
- Controllo Touch

Design

Finitura	Acciaio
----------	---------

Efficienza e informazioni tecniche

Motore a induzione	
Livelli di potenza	3
Filtraggio dei grassi a forza centrifuga	
Portata massima dell'aria	482 m ³ /h
Rumorosità massima/minima	65 dB(A) / 54 dB(A)
Classe di efficienza energetica	A++
Classe di efficienza energetica dei filtri	A
Classe di efficienza energetica aspirazione	A
Consumo energetico annuo	19,8 kWh /anno

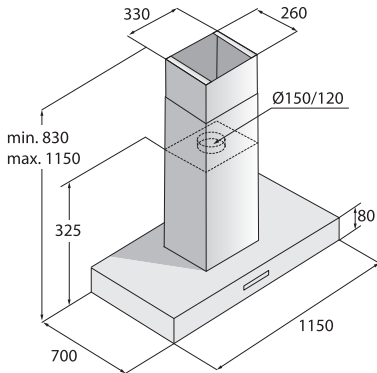
Comfort

Indicatore pulizia filtri	
Filtro facilmente accessibile lavabile in lavastoviglie	
Filtro ai carboni attivi pulibile	accessorio per versione a ricircolo
Comandi	touch
Timer	
Illuminazione	LED dimmerabile - 2 x 0,9 W





Dimensioni



CI 41236 S

Cappa aspirante **Pro Series™**
115 cm - Installazione a isola

€ 2.339,-

Vantaggi

- Aspirazione Cloud Zone™, aspirazione laterale
- 9 livelli di potenza
- Funzione Clean Air per filtrare l'aria della cucina per 12 ore
- Motore a induzione ad alta efficienza

Design

Finitura	Acciaio
----------	---------

Efficienza e informazioni tecniche

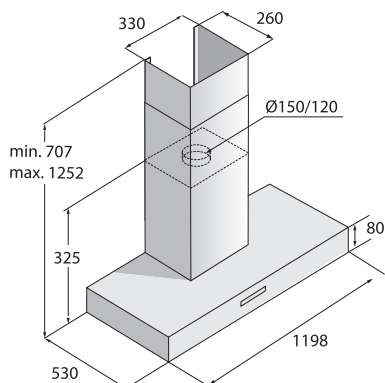
Motore a induzione	
Livelli di potenza	9
Filtro antigrasso	6 filtri Air Logic™ in acciaio a 7 strati
Portata massima dell'aria	930 m³/h
Rumorosità massima/minima	63 dB(A) / 39 dB(A)
Classe di efficienza energetica	A+
Classe di efficienza energetica dei filtri	B
Classe di efficienza energetica aspirazione	A
Consumo energetico annuo	44,5 kWh /anno

Comfort

Indicatore pulizia filtri	
Funzione pulizia aria	
Filtro facilmente accessibile lavabile in lavastoviglie	
Filtro ai carboni attivi pulibile	accessorio per versione a ricircolo
Comandi	touch
Timer	
Illuminazione	LED dimmerabile - 3 x 3,5 W



Dimensioni



CW 41236 S

Cappa aspirante **Pro Series™**
120 cm - Installazione a parete

€ 2.239,-

Vantaggi

- Aspirazione Cloud Zone™, aspirazione laterale
- 9 livelli di potenza
- Funzione Clean Air per filtrare l'aria della cucina per 12 ore
- Motore a induzione ad alta efficienza

Design

Finitura	Acciaio
----------	---------

Efficienza e informazioni tecniche

Motore a induzione	
Livelli di potenza	9
Filtro antigrasso	4 filtri Air Logic™ in acciaio a 7 strati
Portata massima dell'aria	930 m³/h
Rumorosità massima/minima	63 dB(A) / 39 dB(A)
Classe di efficienza energetica	A+
Classe di efficienza energetica dei filtri	B
Classe di efficienza energetica aspirazione	A
Consumo energetico annuo	43,9 kWh /anno

Comfort

Indicatore pulizia filtri	
Funzione pulizia aria	
Filtro facilmente accessibile lavabile in lavastoviglie	
Filtro ai carboni attivi pulibile	accessorio per versione a ricircolo
Comandi	touch
Timer	
Illuminazione	LED dimmerabile - 3 x 3,5 W



CW 4936 S

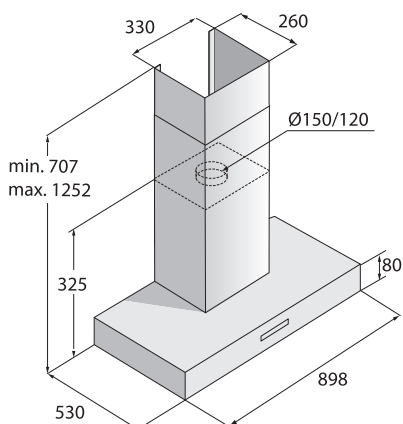
Cappa aspirante **Pro Series™**
90 cm - Installazione a parete

€ 2.109,-

Vantaggi

- Aspirazione Cloud Zone™, aspirazione laterale
- 9 livelli di potenza
- Funzione Clean Air per filtrare l'aria della cucina per 12 ore
- Motore a induzione ad alta efficienza

Dimensioni



Design

Finitura	Acciaio
----------	---------

Efficienza e informazioni tecniche

Motore a induzione	
Livelli di potenza	9
Filtro antigrasso	3 filtri Air Logic™ in acciaio a 7 strati
Portata massima dell'aria	930 m³/h
Rumorosità massima/minima	63 dB(A) / 39 dB(A)
Classe di efficienza energetica	A+
Classe di efficienza energetica dei filtri	B
Classe di efficienza energetica aspirazione	A
Consumo energetico annuo	41,4 kWh /anno

Comfort

Indicatore pulizia filtri	
Funzione pulizia aria	
Filtro facilmente accessibile lavabile in lavastoviglie	
Filtro ai carboni attivi pulibile	accessorio per versione a ricircolo
Comandi	touch
Timer	
Illuminazione	LED dimmerabile - 3 x 3,5 W



CW 4176 S

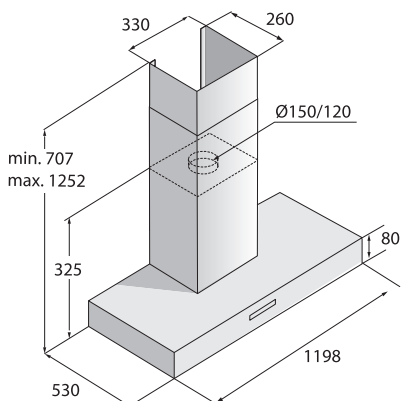
Cappa aspirante **Pro Series™**
120 cm - Installazione a parete

€ 1.989,-

Vantaggi

- Aspirazione Cloud Zone™, aspirazione laterale
- Funzione Clean Air per filtrare l'aria della cucina per 12 ore
- Motore a induzione EC ad alta efficienza

Dimensioni



Design

Finitura	Acciaio
----------	---------

Efficienza e informazioni tecniche

Motore a induzione	
Livelli di potenza	3
Filtro antigrasso	3 filtri Air Logic™ in acciaio a 7 strati
Portata massima dell'aria	751 m³/h
Rumorosità massima/minima	68 dB(A) / 37 dB(A)
Classe di efficienza energetica	C
Classe di efficienza energetica dei filtri	C
Classe di efficienza energetica aspirazione	C
Consumo energetico annuo	91,7 kWh /anno

Comfort

Indicatore pulizia filtri	
Funzione pulizia aria	
Filtro facilmente accessibile lavabile in lavastoviglie	
Filtro ai carboni attivi pulibile	accessorio per versione a ricircolo
Comandi	tramite pulsanti
Timer	
Illuminazione	LED dimmerabile - 3 x 3,3 W



Le cappe ASKO possono essere accessoriate con appositi kit di ricircolo dell'aria o filtri ai carboni attivi acquistabili separatamente.

	Kit di ricircolo per HIHM 934 M (integrato nello zoccolo) AHIHCC102 cod. 735593	€ 549,-
	Kit di ricircolo per HIHM 934 M (integrato nel mobile. Necessaria griglia di ventilazione nello zoccolo) AHIHCC104 cod. 735595	€ 329,-
	Kit di ricircolo per HIHD 854 (integrato nel mobile) HR0016 cod. 740129	€ 449,-
	Filtro ai carboni attivi Cappe Evolve cod. 557804	€ 229,-
	Kit di ricircolo per cappe a muro RMS 104 WSN cod. 687167	€ 289,-
	Kit di ricircolo per cappe a muro RMS 104 WSA cod. 731252	€ 289,-
	Kit di ricircolo per cappe a isola RMS 105 ISA cod. 731253	€ 289,-



Lavastoviglie

ASKO

ASKO realizza lavastoviglie da molto tempo e da sempre si chiede come rendere la vita dei suoi clienti più facile. Cosa è possibile fare per lavare meglio le stoviglie? La continua ricerca di risultati perfetti

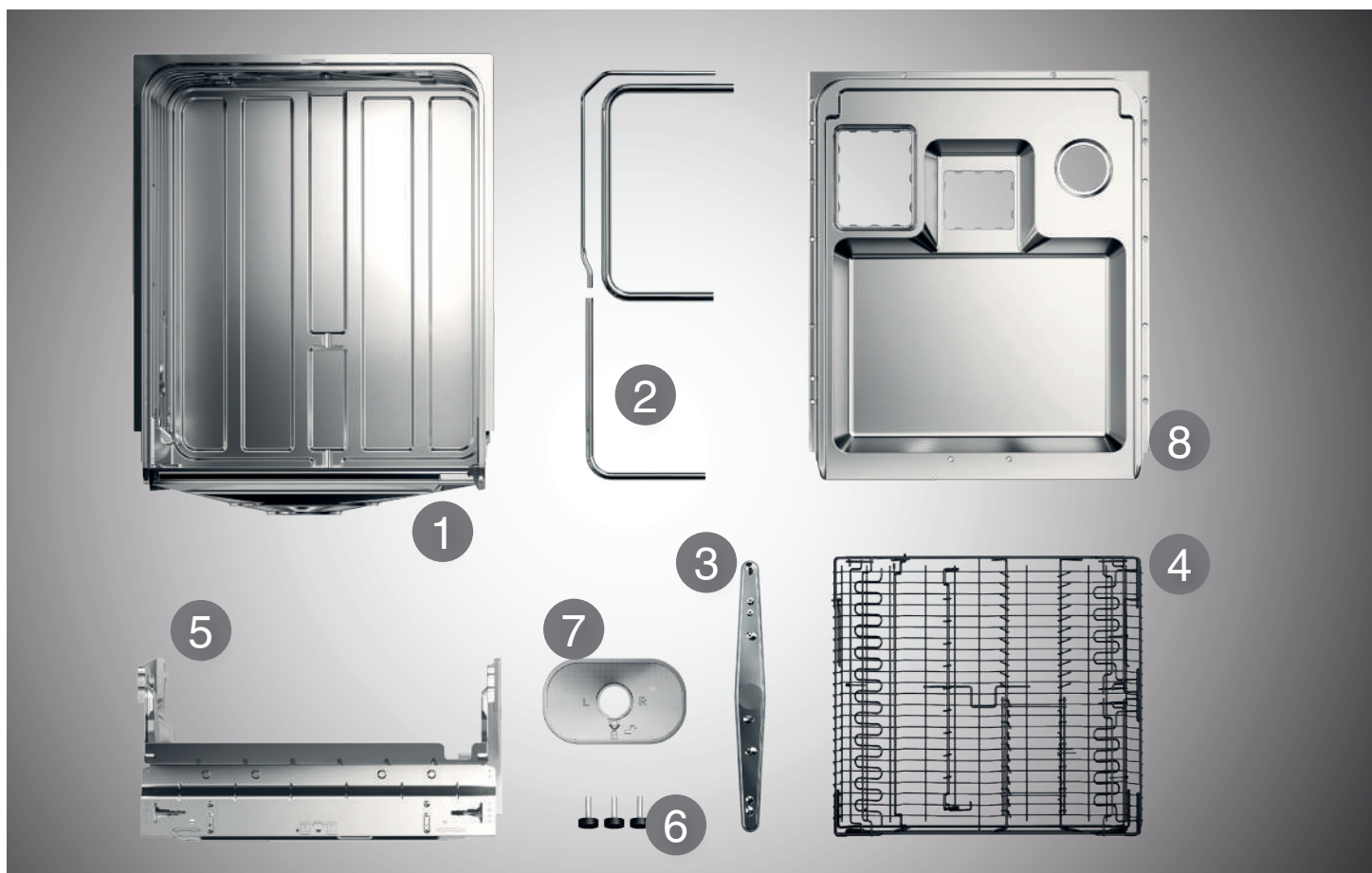
è nel DNA di ASKO e si riflette in ogni lavastoviglie. Come se non bastasse, ASKO testa le sue apparecchiature per 12.500 ore, l'equivalente di vent'anni di duro lavoro.

NUOVA GAMMA DW60

Nuova gamma DW60. L'acciaio è meglio della plastica: 8 Steel™

Una buona lavastoviglie si riconosce dal materiale che viene utilizzato per i componenti sottoposti a maggiore usura. L'interno, le

tubazioni, gli erogatori, i cesti, la base e i piedini, il filtro e l'elemento riscaldante di una lavastoviglie ASKO sono tutti in acciaio inox.



Le interfacce DW60

Classic

Classic

Per chi ama il design classico e senza tempo. Il display FFSTN con testo bianco su fondo nero si trova nella parte frontale della porta.



Logic

Logic

Tutti i modelli Logic hanno un design pulito e minimalista. Il display integrato touch FFSTN è posizionato sul top della porta.



Style

Style

I modelli Style rappresentano il top di gamma: hanno un esclusivo e ampio display touch TFT a colori posizionato sul top della porta.



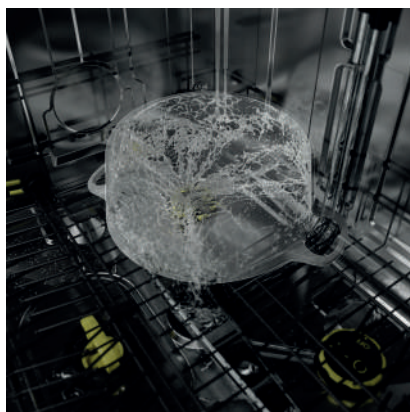
NUOVA GAMMA DW60

11 Spray™

Le lavastoviglie ASKO sono famose per gli eccezionali risultati di lavaggio. Il segreto è tutto nel sistema 11 Spray™ progettato per raggiungere ogni zona utilizzando fino a 11 diversi getti d'acqua dedicati, che garantiscono una pulizia superiore. A seconda dell'allestimento dei cesti, il numero dei getti può variare da 7 a 11.

1	Il cassetto per posate e coltelli viene lavato da un irroratore posizionato nella parte superiore
2	Le stoviglie nel cesto superiore vengono lavate dal basso, dall'irroratore rotante centrale
3	Un getto d'acqua verso il basso pulisce il contenuto del cesto intermedio
4	Dalla parte inferiore dell'irroratore rotante partono dei getti d'acqua verso il basso
5	Spray zone di sinistra per il cesto intermedio. I getti d'acqua sono direzionati verso l'alto
6	Spray zone di destra per il cesto intermedio. I getti d'acqua sono direzionati verso l'alto
7	Le stoviglie e le posate nel cesto inferiore sono lavate da un getto d'acqua dal basso
8	Power Zone™ regolabile per teglie, pentole e bottiglie
9	Power Zone™ regolabile per teglie, pentole e bottiglie
10	Getto dedicato alla pulizia del fondo della vasca
11	Getto centrale dedicato al risciacquo del filtro





Power Zone™ regolabili

Le lavastoviglie ASKO sono dotate di due Power Zone™, cioè di due erogatori d'acqua supplementari posti sulla base della vasca con la possibilità di regolare i getti a seconda dell'intensità dello sporco da lavare. Si regolano manualmente scegliendo tra un getto concentrato ad alta pressione per una maggiore potenza di lavaggio su oggetti alti e stretti come bottiglie e vasi, o un getto più ampio per piatti, pentole e padelle. È possibile utilizzare assieme le Power Zone™ impostandole sulla modalità di spruzzo ampio per pulire stoviglie con superfici molto larghe. Le Power Zone™ possono essere disattivate quando non necessarie.

Aqua Safe™

Per eliminare il rischio di fuoriuscite d'acqua ASKO ha sviluppato Aqua Safe™, un sistema di protezione avanzato che include un tubo di alimentazione in PEX, una vasca saldata in acciaio e sistemi intelligenti come la valvola di non ritorno e il sensore Aqua Detect.



Su tutte le lavastoviglie ASKO è valida una garanzia di 10 anni sulla pompa di circolazione dell'acqua. Per attivare la garanzia, basta registrare il proprio acquisto sul sito www.bsdsipa.it.

NUOVA GAMMA DW60

Asciugatura perfetta

Al termine di un ciclo di lavaggio ci si aspetta che le stoviglie siano pulite, asciutte, pronte per essere riutilizzate o riposte. Per questo motivo ASKO ha dedicato molto tempo, energia e competenza allo sviluppo di sistemi di asciugatura che si adattino a diverse tipologie di lavastoviglie, ma che garantiscano sempre risultati di asciugatura perfetti.



Auto Door Open Drying™

Questo metodo di asciugatura si avvale dell'aiuto dell'aria calda interna. Dopo l'ultimo risciacquo, il calore residuo dei piatti fa evaporare l'acqua, che condensa nuovamente incontrando le superfici interne più fredde della lavastoviglie. L'acqua viene poi raccolta nella parte inferiore della vasca. Nella fase successiva la lavastoviglie aprirà automaticamente la porta per terminare l'asciugatura con aria calda interna.

Turbo Combi Drying™

Questo metodo di asciugatura combina l'asciugatura Turbo Drying™ e l'apertura automatica della porta per minimizzare il vapore e accorciare la durata del programma. Nella fase iniziale del processo di asciugatura, l'aria secca dell'esterno viene immessa all'interno della vasca per migliorare il processo di condensazione. In seguito, la ventola inizia a spingere l'aria fuori dalla vasca e la porta viene aperta per far entrare più aria secca, completando così il processo di asciugatura.



Turbo Combi Drying™ con sensore di controllo

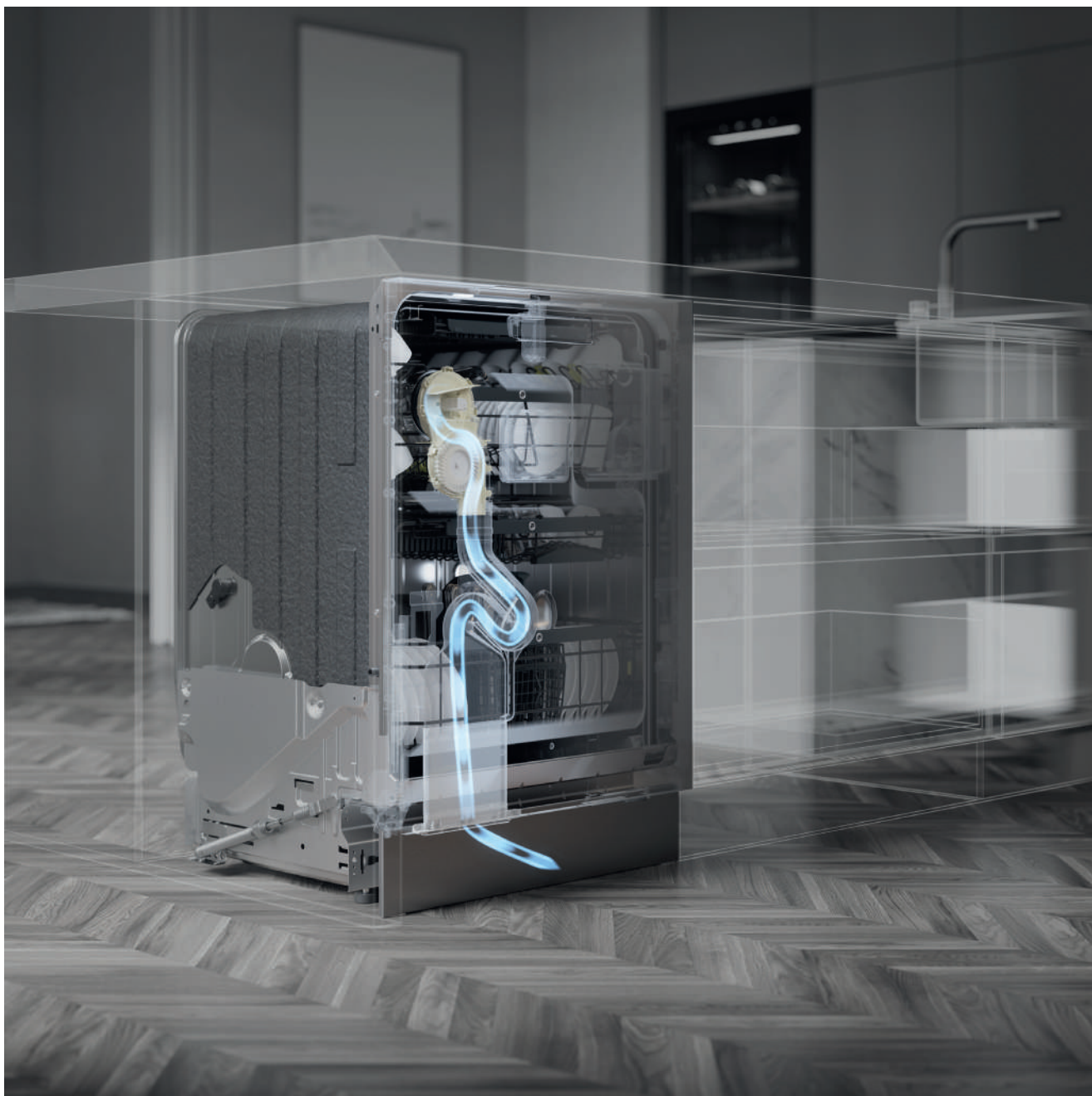
È il metodo di asciugatura più avanzato. Si basa sugli stessi principi dell'asciugatura Turbo Combi Drying™, ma in questo caso l'apertura automatica della porta è regolata da un sensore che misura la temperatura dell'ambiente circostante. Se la stanza è più fredda del solito, la porta si aprirà più tardi. Se invece l'ambiente è più caldo, la porta si aprirà prima. In questo modo, l'energia per il processo di asciugatura viene utilizzata in modo più efficiente e si riduce al minimo la formazione di condensa all'esterno.

NUOVA GAMMA DW60

Funzione anti-odore

La funzione anti-odore aiuta a prevenire la formazione di cattivi odori che possono essere causati da stoviglie sporche lasciate troppo a lungo nella lavastoviglie. La ventola integrata nella porta si attiva automaticamente due volte all'ora per un

periodo massimo di 96 ore. In questo modo si arieggia la vasca e si evitano i cattivi odori, riducendo al minimo l'umidità. La funzione anti-odore è disponibile su tutti i modelli con asciugatura Turbo Combi Drying™.



Scambiatore di calore

Le lavastoviglie ASKO sono progettate per risparmiare energia grazie a un sistema di scambiatori di calore integrati. Il calore generato dalla lavastoviglie in funzione si combina con la temperatura ambiente per

riscaldare il serbatoio d'acqua. Questa viene poi utilizzata nelle varie fasi del processo di lavaggio. In tal modo si risparmia energia che normalmente verrebbe utilizzata per riscaldare l'acqua fredda in entrata.



NUOVA GAMMA DW60

Auto Dose: stop allo spreco

Grazie ad anni di ricerca, ASKO è riuscita a calcolare l'esatta quantità di detersivo necessaria per ottenere risultati di pulizia sempre perfetti per questo ha dotato alcuni modelli di lavastoviglie del sistema Auto Dose, riconfermando la sua vocazione eco friendly. Il contenitore per il dosaggio automatico



delle lavastoviglie ASKO può conservare l'equivalente di 30 giorni di detersivo liquido. Ciò significa che è sufficiente riempirlo solo una volta al mese. Basta caricare le stoviglie, scegliere il programma, e si è pronti per partire. In alternativa, può essere utilizzato il sistema tradizionale disattivando la funzione.



Detergente ASKO 3 in 1



Il detergente per piatti ASKO 3 in 1 è stato sviluppato appositamente per la nuova gamma di lavastoviglie e combina detersivo, brillantante e sale. È formulato con un doppio sistema enzimatico che elimina con facilità anche le macchie più ostinate, i residui di cibo,

le proteine e l'amido, lasciando al contempo, una brillantezza imbattibile su piatti, posate e bicchieri. Il detergente ASKO contribuisce ad un consumo meno dannoso per l'ambiente; inoltre, è privo di profumi e indicato per chi soffre di asma o di allergie.

Scopri tutti i vantaggi

- Formula 3 in 1: comprende detersivo per piatti, brillantante e sale
- Doppio sistema enzimatico per una pulizia e una brillantezza superiori
- Altamente efficace a partire da 50°C e su cicli brevi, anche in modalità Eco
- Senza fosfonati e senza MIT/BIT
- Flacone in plastica riciclata al 100%
- Perfetto per il sistema ASKO Auto Dose
- Dosaggio facile
- Chiusura facilitata
- Privo di profumi, colori e coloranti

Scegli tra dosaggio standard e automatico



Dispenser standard per pastiglie/polvere e brillantante



Dispenser per il dosaggio automatico di detergente liquido

NUOVA GAMMA DW60

Porta Push to Open

ASKO ha dotato alcuni modelli di lavastoviglie a scomparsa totale di meccanismo Push to Open: è sufficiente esercitare una leggera pressione nella parte superiore della porta per poterla aprire. Si

tratta di una funzione ideale per le cucine open space e minimaliste contemporanee, perché permette di eliminare qualsiasi tipo di maniglia dalla porta e contribuisce a renderle più eleganti.





NUOVA GAMMA DW60

Cesti Flexi Racks™: uno spazio per tutte le stoviglie

I cesti delle lavastoviglie ASKO sono flessibili, robusti e realizzati in acciaio rivestito di nylon. Le loro maglie sono più strette che in altre lavastoviglie, così i piatti e gli utensili rimangono saldamente al loro posto. I nostri cesti inferiori possono essere completamente estratti. Questo rende le operazioni di carico e scarico molto più facili e vi offrono infinite possibilità di carico e una flessibilità imbattibile.





Exclusive



Premium



Standard



Cassetto portaposate

Regolabile in altezza grazie alle leve Instant Lift. È rimovibile per facilitare le operazioni di carico e scarico e posizionato su guide con cuscinetti a sfera.



Cassetto portaposate

Regolabile in altezza grazie alle leve Instant Lift. È rimovibile per facilitare le operazioni di carico e scarico.



Cesto superiore modulabile

Regolabile in altezza: è il massimo della flessibilità. Si possono inserire i bicchieri alti nelle rastrelliere ribaltabili, posizionare i piatti tra le rastrelliere o abbassare tutti i supporti per caricare teglie o grandi tegami.



Cesto superiore

Regolabile in altezza. Comodo per tazze o bicchieri con due appositi supporti. Può essere rimosso.



Cesto superiore

Regolabile in altezza. Ha una rastrelliera per bicchieri sul lato sinistro e un supporto fisso sulla destra.



Cesto intermedio con Twin Tube

È ideale per tazzine e scodelle che saranno pulite alla perfezione grazie ad un irroratore d'acqua dedicato. Il cesto intermedio può essere rimosso.



Cesto inferiore

Ideale per piatti e tegami. Se molto sporchi possono essere posizionati nella parte posteriore, sopra ad una delle Power Zone™. Può essere caricato fino ad un peso massimo di ben 26 kg.



Cesto inferiore

Ideale per piatti e tegami. I rebbi per i piatti della parte inferiore possono essere abbassati.



Cesto inferiore

Ideale per piatti e tegami. Tutti i supporti sono fissi.

Programmi*



Anti-odore

La funzione si attiva automaticamente due volte all'ora per un massimo di 96 ore per prevenire i cattivi odori.

Cristalli

È ideale per lavare i cristalli. Assicura che la temperatura dell'acqua aumenti gradualmente e venga mantenuta costante, con una variazione di soli +/- 1 °C.

Risciacquo

Plastica

Ideale per le stoviglie e i contenitori di plastica lavabili in lavastoglie.

Rapido pre-riscaldato

Prevede una fase di preriscaldamento dell'acqua. In questa fase i cicli di lavaggio sono brevi (fino a 20 minuti).

Mezzo carico superiore

Eco

Indicato per lo sporco normale, è il più efficace in termini di consumo combinato di acqua ed energia.

Universale

Studiato per l'uso quotidiano e adatto a qualsiasi tipo di stoviglia.

Automatico

Misura l'intensità dello sporco e regola automaticamente i parametri del programma e il consumo d'acqua.

Intensivo

Usa alte temperature per eliminare lo sporco più resistente da stoviglie molto sporche, come le teglie da forno.

Rapido Pro

Ispirato al mondo professionale, è ideale quando è necessario riutilizzare le stesse stoviglie più volte nella stessa occasione.

A tempo

Rende possibile programmare e impostare la durata del ciclo di lavaggio.

Igienizzante

È studiato per prevenire la proliferazione dei batteri. La temperatura durante il lavaggio e il risciacquo arriva a 70 °C.

Auto-pulizia

Assicura che la vasca, il serbatoio di riciclaggio dell'acqua e il sistema dei getti vengano puliti a fondo. È essenziale per mantenere alte le performance di lavaggio.

Mezzo carico inferiore

* Disponibili a seconda del modello

“La luce UV elimina
fino al 99.9999%
di batteri”



Modalità

Pulizia UV

La modalità Pulizia UV è un'innovazione ASKO. Utilizza la luce UV per contribuire a eliminare fino al 99,9999%** di batteri, funghi, virus e altri microrganismi che possono trovarsi nella lavastoviglie e finire sulle stoviglie. Per questo abbiamo installato lampade LED UV-C nel sistema di flusso dell'acqua della lavastoviglie. Durante il risciacquo finale, l'acqua viene sanificata con la luce UV e il calore. Il risultato è una considerevole riduzione di batteri e altri microbi e, naturalmente, piatti estremamente puliti. La modalità Pulizia UV può essere utilizzata anche con un programma a bassa temperatura come il programma Eco. In questo modo, è possibile ridurre i batteri e contemporaneamente risparmiare energia.***

** Modalità Pulizia UV combinata con i programmi intensivo o igiene. Testato rispetto allo standard QB/T 5133-2017.

*** La modalità Pulizia UV aggiunge circa 15-20 minuti alla durata del programma.

Green

Consente di risparmiare acqua ed energia. La temperatura viene abbassata e ogni fase del ciclo di lavaggio viene prolungata.

Intensivo

Per piatti molto sporchi con residui di cibo secchi. Viene aumentata la pressione dei getti e, durante il ciclo, vengono utilizzati più calore e più acqua.

Rapido

Riduce il tempo di lavaggio del 50%. Per raggiungere i risultati migliori nel tempo disponibile, vengono utilizzate più acqua e più energia.

Notte

Per avviare la lavastoviglie di notte: la pressione dell'acqua viene diminuita, riducendo il livello di rumorosità di ben 2 dB rispetto al valore dichiarato.

GAMMA DW40

Gamma DW40. Lavastoviglie senza compromessi

Le lavastoviglie ASKO ad uso domestico sono progettate con gli stessi principi con i quali vengono costruite le apparecchiature per il settore professionale, con più acciaio e meno plastica e con grande attenzione alla durata, alla qualità e alle performance.



8 Steel™: l'acciaio è meglio della plastica

Una buona lavastoviglie si riconosce dal materiale che viene utilizzato per i componenti sottoposti a maggiore usura. L'interno, i cesti, le tubazioni, gli erogatori, la base e i piedini, il filtro e l'elemento riscaldante di una lavastoviglie ASKO sono tutti in acciaio.

Aqua Safe™

Per eliminare il rischio di fuoriuscite d'acqua ASKO ha sviluppato Aqua Safe™, un sistema di protezione avanzato che include un tubo di alimentazione in PEX, una vasca saldata in acciaio e sistemi intelligenti come la valvola di non ritorno e il sensore Aqua Detect.

Turbo Combi Drying™

Anche nella gamma DW40 le lavastoviglie a scomparsa totale DFI utilizzano questo metodo di asciugatura combinato: l'asciugatura ventilata Turbo Drying™ e l'apertura automatica della porta per minimizzare il vapore e accorciare la durata del programma. L'apertura automatica della porta può essere disinserita.

Auto Door Open Drying™

Nelle lavastoviglie DW40 a scomparsa totale, un altro metodo di asciugatura è l'Auto Door Open Drying™. Questo metodo si avvale dell'aiuto dell'aria calda interna. Per fare evaporare l'acqua residua dopo l'ultimo risciacquo, alla fine del processo la porta della lavastoviglie si apre automaticamente.

GAMMA DW40

Uno spazio XXL per tutte le tipologie di stoviglie

ASKO ha creato uno spazio per le stoviglie troppo piccole o dalla forma troppo irregolare per essere collocate nel cesto inferiore e per quelle stoviglie che occuperebbero troppo spazio nel cesto superiore, come le ciotole per la colazione e i mestoli. Nel cesto intermedio troverete sempre un posto per questo tipo di utensili che saranno lavati perfettamente.





Cassetto portaposate

Il nuovo cassetto porta posate è stato studiato per essere rimosso più facilmente dal suo attacco e consentire una maggior comodità nelle operazioni di carico e scarico delle posate dalla lavastoviglie. Il cassetto è regolabile in altezza.



Cesto superiore modulabile

Il cesto superiore Exclusive si adatta alle vostre esigenze. Potrete inserire i bicchieri alti nelle rastrelliere ribaltabili e divisibili, posizionare i piatti tra le rastrelliere o abbassare tutti i supporti per caricare solamente teglie da forno o grandi tegami, o ancora rialzare tutti i supporti per inserire solamente dei bicchieri. ASKO vi offre una flessibilità totale.



Cesto intermedio - Twin Tube™

ASKO ha creato un cesto per le stoviglie piccole, le più difficili da posizionare. Questo alloggiamento è ideale per tazzine e scodelle che saranno pulite alla perfezione grazie ad un irroratore d'acqua dedicato. Nel caso sia necessario lavare stoviglie di grandi dimensioni, il cesto intermedio può essere rimosso.



Cesto inferiore estraibile

Piatti e tegami possono essere caricati nel cesto inferiore. Se particolarmente sporchi possono essere posizionati nella parte posteriore del cesto, sopra ad una delle Power Zone™. Il cesto inferiore è completamente estraibile in modo tale da agevolare lo scarico delle stoviglie. Può essere caricato fino ad un peso massimo di ben 26 kg.

GAMMA DW40

Programmi per ogni esigenza



Rapido Pro

Ispirato al mondo delle lavastoviglie professionali dove la velocità è fondamentale, il programma Rapido Pro è ideale quando è necessario riutilizzare le stesse stoviglie più volte nella stessa occasione.

Cristalli

È il programma ideale per il lavaggio dei cristalli. Assicura che la temperatura dell'acqua aumenti gradualmente e venga mantenuta costante, con una variazione di soli +/- 1 °C. Disponibile a seconda del modello.

Igienizzante

È studiato per pulire i contenitori che richiedono un'igiene accurata. Per prevenire la proliferazione dei batteri, la temperatura durante il lavaggio e il risciacquo arriva a 70 °C. Disponibile a seconda del modello.

Auto-pulizia

Assicura che la vasca, il serbatoio di riciclaggio dell'acqua e il sistema dei getti vengano puliti a fondo. È essenziale per mantenere alte le performance di lavaggio.



Modalità di lavaggio

Green

Questa modalità consente di risparmiare acqua e energia. La temperatura viene abbassata e ogni fase del ciclo di lavaggio viene prolungata per risparmiare energia e raggiungere gli stessi risultati di un programma normale.

Intensivo

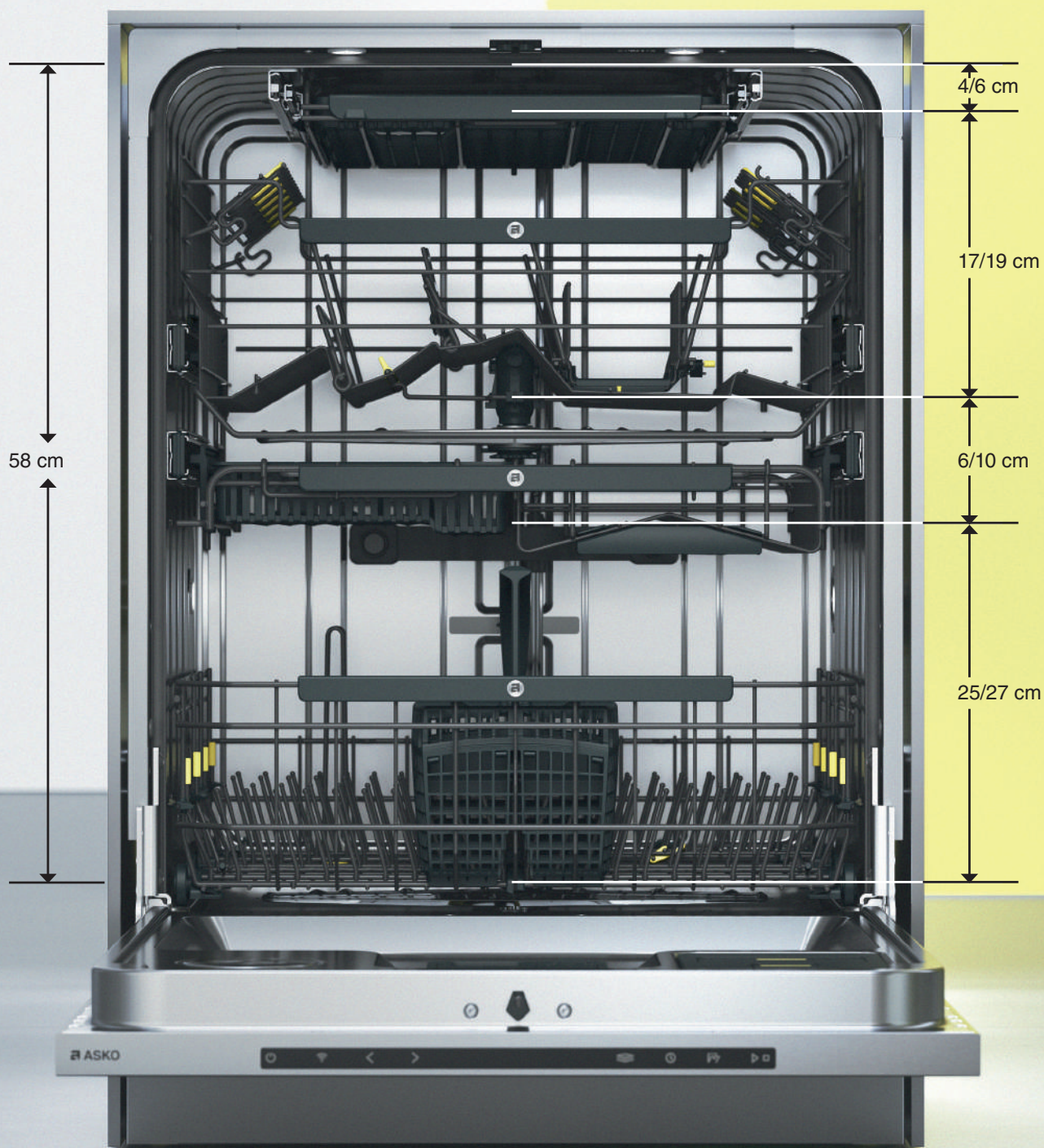
Questa modalità è adatta per piatti molto sporchi con residui di cibo secchi. In modalità Intensivo viene aumentata la pressione dei getti e, durante il ciclo, vengono utilizzati più calore e una quantità maggiore di acqua.

Rapido

Se volete un lavaggio più veloce, selezionate la modalità Rapido che riduce il tempo del ciclo di lavaggio del 50%. Per raggiungere i risultati migliori nel tempo disponibile, vengono utilizzate più acqua e più energia.

Notte

Per chi preferisce avviare la lavastoviglie di notte, ASKO ha creato questa modalità: la pressione dell'acqua viene diminuita, riducendo il livello di rumorosità di ben 2dB rispetto al valore testato.



Grande capacità: fino a 17 coperti

Carico XL o XXL su 4 livelli

Le lavastoviglie ASKO XL e XXL offrono una capacità di carico superiore del 15% rispetto allo standard di mercato. L'altezza di carico da 54 a 58 cm offre uno spazio per i piatti di grandi dimensioni e i calici. Ciò significa che potrete mettere il 40% di stoviglie in più rispetto alle lavastoviglie standard. A seconda del modello, ASKO offre fino a 4 livelli di carico. Le nostre lavastoviglie sono le più capienti, ma mantengono delle dimensioni standard all'esterno. Sono adatte per una nicchia da 863-913 mm (XXL) o 823-873 mm (XL).

	Altezza di carico	Carico massimo	Per i bicchieri più alti nel cesto superiore / inferiore*	Per i piatti più grandi nel cesto superiore / inferiore**
XXL 86 cm	58 cm	17 coperti	27 cm	39 cm
XL 82 cm	54 cm	14 coperti	25 cm	35 cm

* I bicchieri devono essere inclinati.

** Si applica alle lavastoviglie alle quali è stato rimosso il cesto intermedio e nelle quali il cesto superiore è stato regolato sulla posizione più alta. Per le lavastoviglie XXL, la distanza tra il cesto inferiore e quello superiore è di 39 cm. Ciò permette di posizionare un piatto da 40 cm di diametro essendo consapevoli che uscirà leggermente attraverso le maglie del cesto. È necessario posizionare il piatto tra due file di perni.

Le lavastoviglie ASKO XXL possono lavare fino a 17 coperti standard in un solo carico..



Piatti da pranzo	9
Piatti da dessert	9
Ciotole da dessert	9
Mug	9
Bicchieri	17
Forchette	17
Coltelli	17
Cucchiari	17
Cucchiari da dessert	17
Cucchiari da tè	17
Piatti fondi	8
Piatti da dessert	8
Piattini	8
Tazze	8
Pentola piccola	1
Pentola da forno	1
Ciotola di vetro	1
Piatto ovale	1
Ciotole	2
Cucchiari da portata	2
Forchetta da portata	1
Mestolo	1
TOTALE	180

Peso massimo della porta per le lavastoviglie a scomparsa totale

Modelli	Peso massimo della porta
Altezza della lavastoviglie 86 cm	
DFI 777 U XXL DFI 645 MB XXL/1 DFI 644 B XXL/1 DFI 444 B XXL/1 DSD 545 K XXL	3,5-10 kg
Altezza della lavastoviglie 82 cm	
DFI 747 MU DFI 746 MU DFI 746 U DFI 545 K DFI 7302 DFI 544 D DFI 5431 A DFI 533 A DSD 545 K DSD 746 U DSD 544 D DSD 543 B DSD 533 B	3,5-12 kg

Sistema di apertura con porta sliding

La porta sliding permette un'installazione a filo e senza frizione tra la porta decorativa della vostra lavastoviglie a scomparsa totale e lo zoccolo basso della vostra cucina. La porta della lavastoviglie scivola verso l'alto quando viene aperta e verso il basso quando viene chiusa, consentendo un'installazione a filo con uno scarto di soli 2 mm tra la porta della lavastoviglie e lo zoccolo o il cassetto situato sotto di essa.

È una soluzione estetica e funzionale: in alcuni casi non è necessario tagliare lo zoccolo e facilitarne l'installazione in altezza.

Porta chiusa



Porta che si apre



Porta completamente aperta



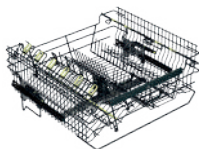
DFI - Scomparsa totale		DSD - Scomparsa totale sliding door		DBI - Sottopiano	
Style	Logic	Style	Logic	Classic	
Fino a 15 programmi	Fino a 9 programmi	Fino a 15 programmi	Fino a 9 programmi	Fino a 9 programmi	
Fino a 5 modalità	2 modalità	Fino a 5 modalità	2 modalità	2 modalità	
▲ 86 ▼	DFI 777 U XXL 17 coperti 38 dB 4 LED interni 4 livelli Exclusive Auto Dose € 2.349 pag. 200				
	DFI 645 MB XXL/1 14 coperti 40 dB Illuminazione interna 3 livelli Exclusive Cesto intermedio € 1.849 pag. 202				
	DFI 644 B XXL/1 14 coperti 42 dB Illuminazione interna 3 livelli Premium € 1.399 pag. 204	DFI 444 B XXL/1 14 coperti 42 dB 3 livelli Premium € 1.299 pag. 205	DSD 545 K XXL 14 coperti 40 dB 2 LED interni 3 livelli Premium € 1.399 pag. 203		
▲ 82 ▼	DFI 747 MU 14 coperti 38 dB 4 LED interni 3 livelli Exclusive Auto Dose € 1.899 pag. 206	DFI 545 K 14 coperti 40 dB 2 LED interni 3 livelli Premium € 1.299 pag. 210	DSD 545 K 14 coperti 40 dB 2 LED interni 3 livelli Premium € 1.299 pag. 211	DBI 344 ID.S 14 coperti 42 dB 3 livelli Premium € 1.299 pag. 220	
	DFI 746 MU 14 coperti 39 dB 2 LED interni 3 livelli Exclusive Auto Dose € 1.799 pag. 207	DFI 7302 14 coperti 42 dB 3 livelli Premium € 1.299 pag. 212		DBI 344 ID.B 14 coperti 42 dB 3 livelli Premium € 1.249 pag. 222	
	DFI 746 U 14 coperti 39 dB 2 LED interni 3 livelli Exclusive Auto Dose € 1.599 pag. 208	DFI 544 D 14 coperti 42 dB 3 livelli Premium € 1.149 pag. 214	DSD 746 U 14 coperti 39 dB 2 LED interni 3 livelli Exclusive Auto Dose € 1.599 pag. 209	DSD 544 D 14 coperti 42 dB 3 livelli Premium € 1.149 pag. 215	DBI 344 ID.W 14 coperti 42 dB 3 livelli Premium € 1.199 pag. 221
		DFI 5431 A 14 coperti 44 dB 3 livelli Premium € 999 pag. 216		DSD 543 B 14 coperti 44 dB 3 livelli Premium € 1.049 pag. 217	DBI 333 I A.W 13 coperti 44 dB 2 livelli Standard € 999 pag. 225
		DFI 533 A 13 coperti 44 dB 2 livelli Standard € 899 pag. 218		DSD 533 B 13 coperti 44 dB 2 livelli Standard € 949 pag. 219	

86



KP Kitchen Partner

Cesti Flexi Racks™ Exclusive



DFI 777 U XXL

Lavastoviglie a scomparsa totale XXL **Style DW60**
86 cm - 17 coperti

€ 2.349,-

Vantaggi

- Componenti interni in acciaio 8 Steel™
- Connessione Wi-Fi con app di controllo
- Auto Dose
- Apertura porta Push to Open

Efficienza e informazioni tecniche

Capacità	17 coperti
Classe di efficienza energetica	C
Rumorosità	38 dB
Consumo per 100 cicli	77 kWh
Potenza	1900 W
Temperatura massima	70 °C
Numero erogatori	11

15 programmi:

- Eco
- Universale
- Automatico
- Intensivo
- Rapido pro
- A tempo
- Igienizzante
- Anti-odore
- Plastica
- Cristalli
- Rapido pre-riscaldato
- Risciacquo
- Auto-pulizia
- Mezzo carico cesto inferiore
- Mezzo carico cesto superiore

Modalità

Green - Rapido - Notte - Intenso - Pulizia UV

Comfort

- Controllo Touch e display FFSTN
- Apertura porta Push to Open
- Status Light™
- Indicatore tempo residuo
- Illuminazione interna con 4 LED
- Asciugatura Turbo Combi Drying™ con sensore di controllo
- Funzione Auto Dose
- Funzione anti-odore

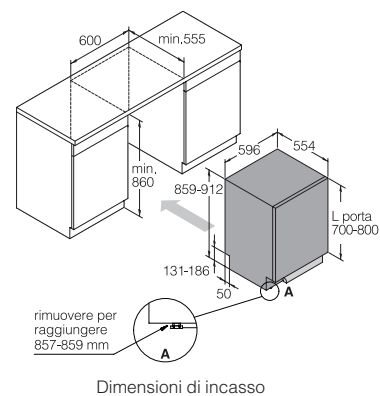
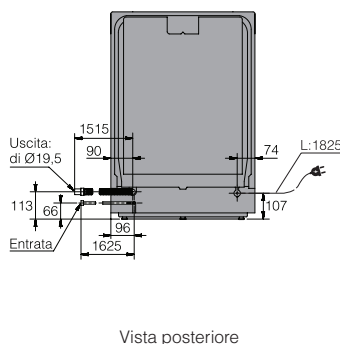
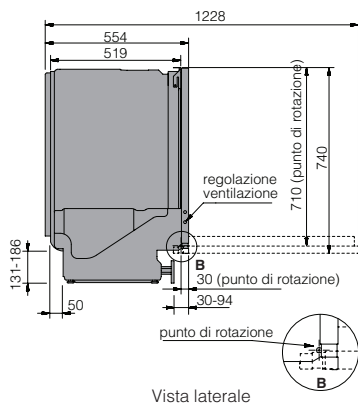
Opzioni

- Power Zone™ opzionale con getti d'acqua regolabili
- Apertura porta a fine ciclo
- Partenza ritardata 1-24 h

Cesti

Livelli di carico	4
Cesto superiore	Exclusive - max 19 cm ad altezza regolabile
Cesto intermedio	
Cesto inferiore	Exclusive - altezza massima 35 cm

Dimensioni e installazione



Il peso massimo dell'anta per la porta delle lavastoviglie a scomparsa totale è compreso tra i 3,5 - 12 kg per le lavastoviglie alte 82 cm, tra i 3,5 - 10 kg per le lavastoviglie alte 86 cm.



86


KP Kitchen Partner

DFI 645 MB XXL/1

Lavastoviglie a scomparsa totale XXL **Style DW40**
86 cm - 14 coperti

€ 1.849,-

Vantaggi

- 12 programmi e 4 modalità
- Turbo Combi Drying™
- Illuminazione interna
- 3 livelli di carico - cesto intermedio

Efficienza e informazioni tecniche

Capacità	14 coperti
Classe di efficienza energetica	C
Classe di lavaggio	A
Classe di asciugatura	A
Classe di rumorosità / rumorosità	B / 40 dB
Consumo per 100 cicli	74 kWh
Potenza	1900 W
Temperatura massima	70 °C
Numero erogatori	9

12 programmi:

- Eco
- Automatico
- Universale
- A tempo
- Risciacquo
- Plastica
- Igienizzante
- Cristalli
- Rapido pre-riscaldato
- Auto-pulizia
- Mezzo carico cesto inferiore
- Mezzo carico cesto superiore

Modalità

Green - Rapido - Notte - Intenso

Comfort

Controllo con tasti in metallo e display LCD

Status Light™

Indicatore tempo residuo

Illuminazione interna con 4 LED

Asciugatura Turbo Combi Drying™

Opzioni

Extra Dry

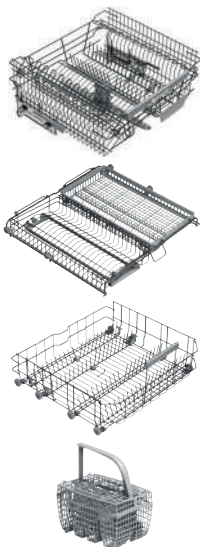
Apertura porta a fine ciclo

Partenza ritardata 1-24 h

Cesti

Livelli di carico	3 di cui 3 cesti
Cesto superiore	Exclusive - regolabile in altezza - max 23 cm
Cesto inferiore	Exclusive - altezza massima 39 cm
Cesto intermedio	

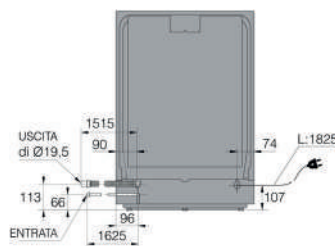
Cesti Flexi Racks™ Exclusive



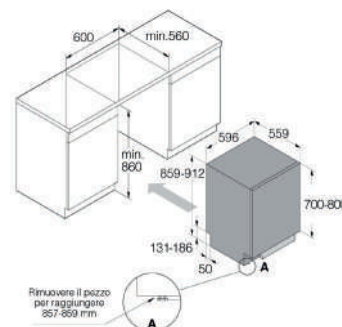
Dimensioni e installazione



Vista laterale



Vista posteriore



Dimensioni di incasso

Il peso massimo dell'anta per la porta delle lavastoviglie a scomparsa totale è compreso tra i 3,5 - 12 kg per le lavastoviglie alte 82 cm, tra i 3,5 - 10 kg per le lavastoviglie alte 86 cm.

▲ 86 ▼



KP
Kitchen
Partner

Cesti Flexi Racks™ Premium



DSD 545 K XXL

Lavastoviglie a scomparsa totale XXL Logic DW60
86 cm - 14 coperti

€ 1.399,-

Vantaggi

- Componenti interni in acciaio 8 Steel™
- Illuminazione interna
- Connessione Wi-Fi con app di controllo
- Asciugatura Auto Door Open Drying™

Efficienza e informazioni tecniche

Capacità	14 coperti
Classe di efficienza energetica	B
Rumorosità	40 dB
Consumo per 100 cicli	64 kWh
Potenza	1900 W
Temperatura massima	70 °C
Numero erogatori	9

8 programmi:

- Eco
- Automatico
- Intensivo
- Rapido pro
- A tempo
- Igienizzante
- Risciacquo
- Auto-pulizia

Modalità

Rapido - Notte

Comfort

Controllo Touch e display FFSTN
Status Light™
Indicatore tempo residuo
Illuminazione interna con 2 LED
Asciugatura Auto Door Open Drying™

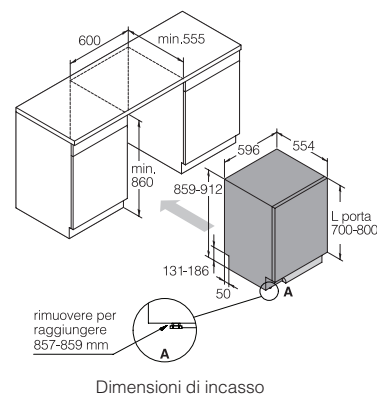
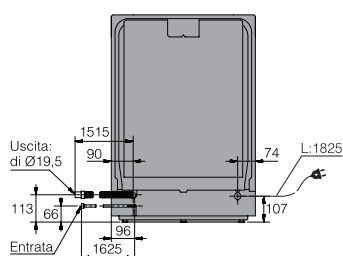
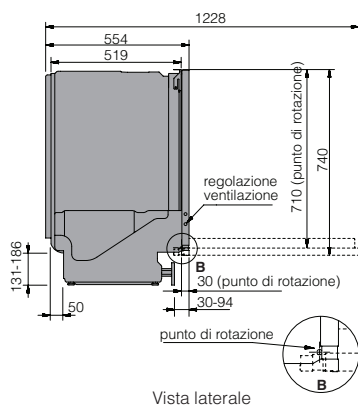
Opzioni

Power zone opzionale con getti d'acqua regolabili
Apertura porta a fine ciclo
Partenza ritardata 1-24h

Cesti

Livelli di carico	3
Cesto superiore	Premium - max 23 cm
Cesto inferiore	Premium - altezza massima 31 cm

Dimensioni e installazione



Il peso massimo dell'anta per la porta delle lavastoviglie a scomparsa totale è compreso tra i 3,5 - 12 kg per le lavastoviglie alte 82 cm, tra i 3,5 - 10 kg per le lavastoviglie alte 86 cm.

86


KP Kitchen Partner

DFI 644 B XXL/1 **ASKO**

Lavastoviglie a scomparsa totale XXL Style DW40
86 cm - 14 coperti

€ 1.399,-

Vantaggi

- 12 programmi e 4 modalità
- Turbo Combi Drying™
- Illuminazione interna
- 3 livelli di carico

Efficienza e informazioni tecniche

Capacità	14 coperti
Classe di efficienza energetica	C
Classe di lavaggio	A
Classe di asciugatura	A
Classe di rumorosità / rumorosità	B / 42 dB
Consumo per 100 cicli	74 kWh
Potenza	1900 W
Temperatura massima	70 °C
Numero erogatori	9

12 programmi:

- Eco
- Automatico
- Universale
- A tempo
- Risciacquo
- Plastica
- Igienizzante
- Cristalli
- Rapido pre-riscaldato
- Auto-pulizia
- Mezzo carico cesto inferiore
- Mezzo carico cesto superiore

Modalità

Green - Rapido - Notte - Intenso

Comfort

Controllo con tasti in metallo e display LCD

Status Light™

Indicatore tempo residuo

Illuminazione interna con 2 LED

Asciugatura Turbo Combi Drying™

Opzioni

Extra Dry

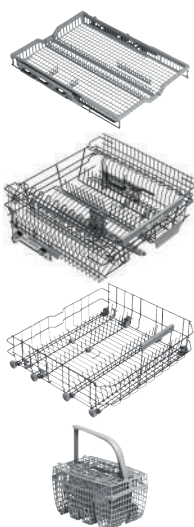
Apertura porta a fine ciclo

Partenza ritardata 1-24 h

Cesti

Livelli di carico	3 di cui 2 cesti e 1 cassetto posate
Cassetto per posate	Regolabile in altezza - max 5,8 cm
Cesto superiore	Premium - regolabile in altezza - max 23 cm
Cesto inferiore	Premium - altezza massima 39 cm

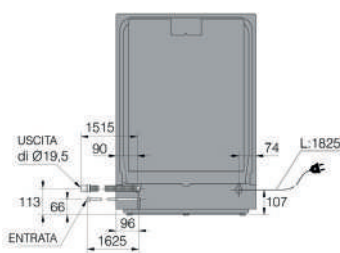
Cesti Flexi Racks™ Premium



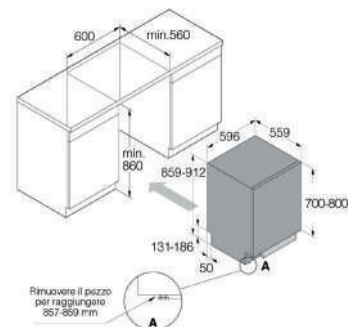
Dimensioni e installazione



Vista laterale



Vista posteriore



Dimensioni di incasso

Il peso massimo dell'anta per la porta delle lavastoviglie a scomparsa totale è compreso tra i 3,5 -12 kg per le lavastoviglie alte 82 cm, tra i 3,5 -10 kg per le lavastoviglie alte 86 cm.

86



DFI 444 B XXL/1

Lavastoviglie a scomparsa totale XXL **Logic DW40**
86 cm - 14 coperti

€ 1.299,-

Vantaggi

- 7 programmi e 2 modalità
- Turbo Combi Drying™
- 3 livelli di carico

Efficienza e informazioni tecniche

Capacità	14 coperti
Classe di efficienza energetica	C
Classe di lavaggio	A
Classe di asciugatura	A
Classe di rumorosità / rumorosità	B / 42 dB
Consumo per 100 cicli	74 kWh
Potenza	1900 W
Temperatura massima	70 °C
Numero erogatori	9

7 programmi:

- Eco
- Automatico
- A tempo
- Risciacquo
- Igienizzante
- Rapido
- Intensivo

Modalità

Rapido - Notte

Comfort

Controllo con tasti in metallo e display LCD

Status Light™

Indicatore tempo residuo

Asciugatura Turbo Combi Drying™

Opzioni

Extra Dry

Apertura porta a fine ciclo

Partenza ritardata 1-24 h

Cesti

Livelli di carico	3 di cui 2 cesti e 1 cassetto posate
Cassetto per posate	Regolabile in altezza - max 5,8 cm
Cesto superiore	Premium - regolabile in altezza - max 23 cm
Cesto inferiore	Premium - altezza massima 39 cm

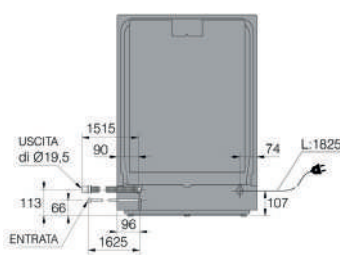
Cesti Flexi Racks™ Premium



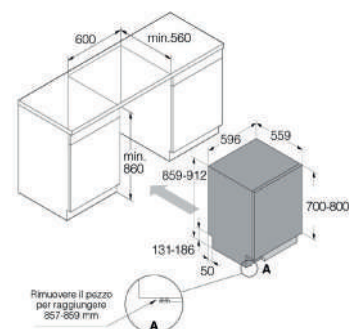
Dimensioni e installazione



Vista laterale



Vista posteriore



Dimensioni di incasso

Il peso massimo dell'anta per la porta delle lavastoviglie a scomparsa totale è compreso tra i 3,5 -12 kg per le lavastoviglie alte 82 cm, tra i 3,5 -10 kg per le lavastoviglie alte 86 cm.



DFI 747 MU

Lavastoviglie a scomparsa totale XL **Style DW60**
82 cm - 14 coperti

€ 1.899,-

Vantaggi

- Componenti interni in acciaio 8 Steel™
- Connessione Wi-Fi con app di controllo
- Auto Dose
- Apertura porta Push to Open

Efficienza e informazioni tecniche

Capacità	14 coperti
Classe di efficienza energetica	B
Rumorosità	38 dB
Consumo per 100 cicli	64 kWh
Potenza	1900 W
Temperatura massima	70 °C
Numero erogatori	9

15 programmi:

- Eco
- Universale
- Automatico
- Intensivo
- Rapido pro
- A tempo
- Igienizzante
- Anti-odore
- Plastica
- Cristalli
- Rapido pre-riscaldato
- Risciacquo
- Auto-pulizia
- Mezzo carico cesto inferiore
- Mezzo carico cesto superiore

Modalità

Green - Rapido - Notte - Intenso - Pulizia UV

Comfort

Controllo Touch e display FFSTN
Apertura porta Push to Open
Status Light™
Indicatore tempo residuo
Illuminazione interna con 4 LED
Asciugatura Turbo Combi Drying™ con sensore di controllo
Funzione Auto Dose
Funzione anti-odore

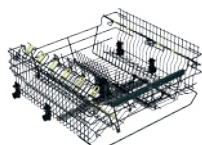
Opzioni

Power Zone™ opzionale con getti d'acqua regolabili
Apertura porta a fine ciclo
Partenza ritardata 1-24 h

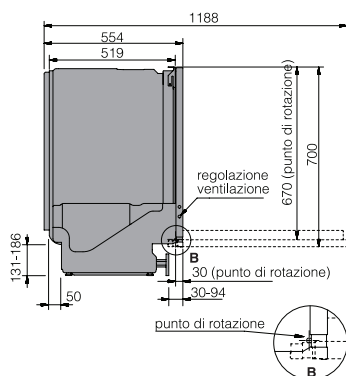
Cesti

Livelli di carico	3
Cesto superiore	Exclusive - max 19 cm
Cesto intermedio	
Cesto inferiore	Exclusive - altezza massima 35 cm

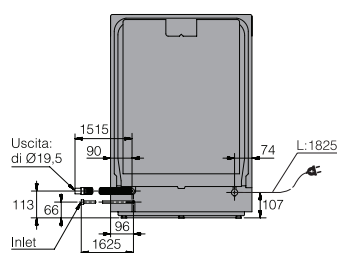
Cesti Flexi Racks™ Exclusive



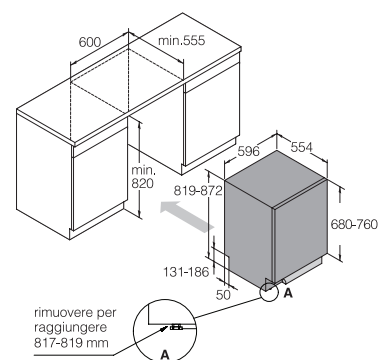
Dimensioni e installazione



Vista laterale



Vista posteriore



Dimensioni di incasso

Il peso massimo dell'anta per la porta delle lavastoviglie a scomparsa totale è compreso tra i 3,5 - 12 kg per le lavastoviglie alte 82 cm, tra i 3,5 - 10 kg per le lavastoviglie alte 86 cm.



DFI 746 MU

Lavastoviglie a scomparsa totale XL **Style DW60**
82 cm - 14 coperti

€ 1.799,-

Vantaggi

- Componenti interni in acciaio 8 Steel™
- Connessione Wi-Fi con app di controllo
- Auto Dose
- Apertura porta Push to Open

Efficienza e informazioni tecniche

Capacità	14 coperti
Classe di efficienza energetica	B
Rumorosità	39 dB
Consumo per 100 cicli	64 kWh
Potenza	1900 W
Temperatura massima	70 °C
Numero erogatori	9

15 programmi:

- Eco
- Universale
- Automatico
- Intensivo
- Rapido pro
- A tempo
- Igienizzante
- Anti-odore
- Plastica
- Cristalli
- Rapido pre-riscaldato
- Risciacquo
- Auto-pulizia
- Mezzo carico cesto inferiore
- Mezzo carico cesto superiore

Modalità

Green - Rapido - Notte - Intenso - Pulizia UV

Comfort

Controllo Touch e display FFSTN
Apertura porta Push to Open
Status Light™
Indicatore tempo residuo
Illuminazione interna con 2 LED
Asciugatura Turbo Combi Drying™ con sensore di controllo
Funzione Auto Dose
Funzione anti-odore

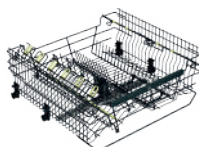
Opzioni

Power Zone™ opzionale con getti d'acqua regolabili
Apertura porta a fine ciclo
Partenza ritardata 1-24 h

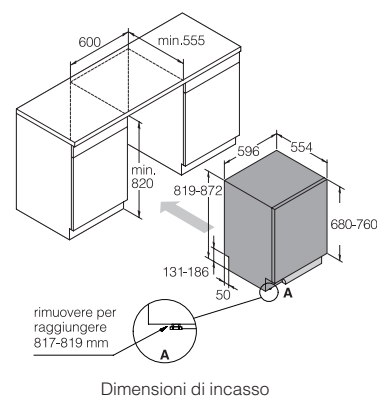
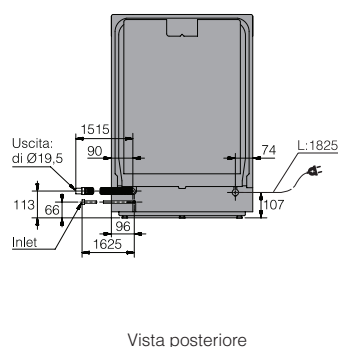
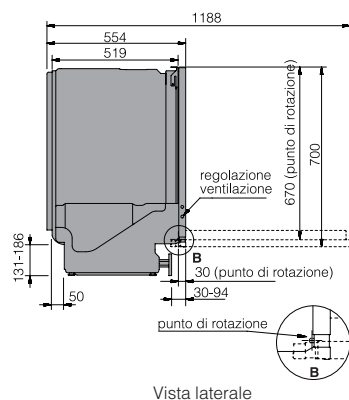
Cesti

Livelli di carico	3
Cesto superiore	Exclusive - max 19 cm con altezza regolabile
Cesto intermedio	
Cesto inferiore	Exclusive - altezza massima 35 cm

Cesti Flexi Racks™ Exclusive



Dimensioni e installazione



Il peso massimo dell'anta per la porta delle lavastoviglie a scomparsa totale è compreso tra i 3,5 - 12 kg per le lavastoviglie alte 82 cm, tra i 3,5 - 10 kg per le lavastoviglie alte 86 cm.



DFI 746 U ASKO

Lavastoviglie a scomparsa totale XL **Style DW60**
82 cm - 14 coperti

€ 1.599,-

Vantaggi

- Componenti interni in acciaio 8 Steel™
- Connessione Wi-Fi con app di controllo
- Auto Dose
- Apertura porta Push to Open

Efficienza e informazioni tecniche

Capacità	14 coperti
Classe di efficienza energetica	B
Rumorosità	39 dB
Consumo per 100 cicli	64 kWh
Potenza	1900 W
Temperatura massima	70 °C
Numero erogatori	9

15 programmi:

- Eco
- Universale
- Automatico
- Intensivo
- Rapido pro
- A tempo
- Igienizzante
- Anti-odore
- Plastica
- Cristalli
- Rapido pre-riscaldato
- Risciacquo
- Auto-pulizia
- Mezzo carico cesto inferiore
- Mezzo carico cesto superiore

Modalità

Green - Rapido - Notte - Intenso - Pulizia UV

Comfort

Controllo Touch e display FFSTN
Apertura porta Push to Open
Status Light™
Indicatore tempo residuo
Illuminazione interna con 2 LED
Asciugatura Turbo Combi Drying™ con sensore di controllo
Funzione Auto Dose
Funzione anti-odore

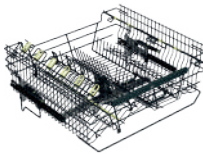
Opzioni

Power Zone™ opzionale con getti d'acqua regolabili
Apertura porta a fine ciclo
Partenza ritardata 1-24 h

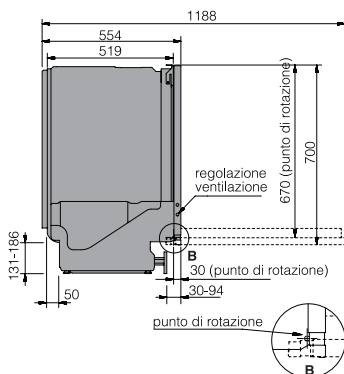
Cesti

Livelli di carico	3
Cesto superiore	Exclusive - max 19 cm con altezza regolabile
Cesto inferiore	Exclusive - altezza massima 35 cm

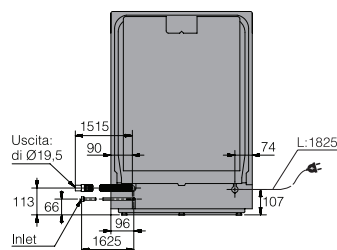
Cesti Flexi Racks™ Exclusive



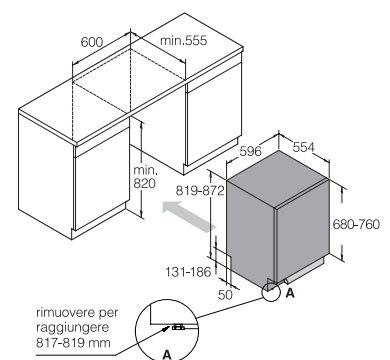
Dimensioni e installazione



Vista laterale



Vista posteriore



Dimensioni di incasso

Il peso massimo dell'anta per la porta delle lavastoviglie a scomparsa totale è compreso tra i 3,5 - 12 kg per le lavastoviglie alte 82 cm, tra i 3,5 - 10 kg per le lavastoviglie alte 86 cm.



DSD 746 U

Lavastoviglie a scomparsa totale XL con porta sliding **Style DW60**
82 cm - 14 coperti

€ 1.599,-

Vantaggi

- Componenti interni in acciaio 8 Steel™
- Connessione Wi-Fi con app di controllo
- Auto Dose
- Apertura porta Push to Open

Efficienza e informazioni tecniche

Capacità	14 coperti
Classe di efficienza energetica	B
Rumorosità	39 dB
Consumo per 100 cicli	64 kWh
Potenza	1900 W
Temperatura massima	70 °C
Numero erogatori	9

14 programmi:

- Eco
- Universale
- Automatico
- Intensivo
- Rapido pro
- A tempo
- Igienizzante
- Plastica
- Cristalli
- Rapido pre-riscaldato
- Risciacquo
- Auto-pulizia
- Mezzo carico cesto inferiore
- Mezzo carico cesto superiore

Modalità

Green - Rapido - Notte - Intenso - Pulizia UV

Comfort

Controllo Touch e display TFT
Apertura porta Push to Open
Status Light™
Indicatore tempo residuo
Illuminazione interna con 2 LED
Asciugatura Auto Door Open Drying™
Funzione Auto Dose

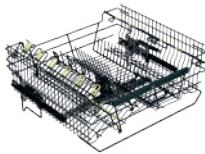
Opzioni

Power Zone™ opzionale con getti d'acqua regolabili
Apertura porta a fine ciclo
Partenza ritardata 1-24 h

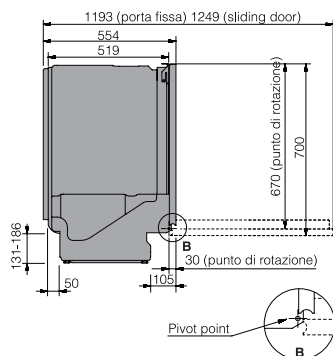
Cesti

Livelli di carico	3
Cesto superiore	Exclusive - max 19 cm con altezza regolabile
Cesto intermedio	
Cesto inferiore	Exclusive - altezza massima 35 cm

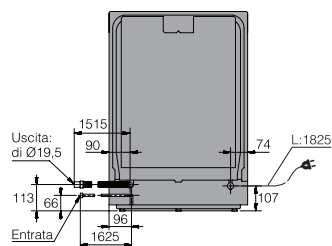
Cesti Flexi Racks™ Exclusive



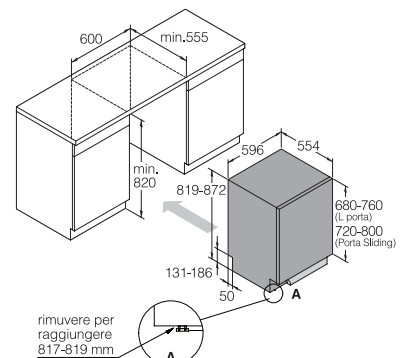
Dimensioni e installazione



Vista laterale



Vista posteriore



Dimensioni di incasso

Il peso massimo dell'anta per la porta delle lavastoviglie a scomparsa totale è compreso tra i 3,5 - 12 kg per le lavastoviglie alte 82 cm, tra i 3,5 - 10 kg per le lavastoviglie alte 86 cm.



DFI 545 K

Lavastoviglie a scomparsa totale XL **Logic DW60**
82 cm - 14 coperti

€ 1.299,-

Vantaggi

- Componenti interni in acciaio 8 Steel™
- Illuminazione interna con 2 LED
- Asciugatura Turbo Combi Drying™
- Connessione Wi-Fi con app di controllo

Efficienza e informazioni tecniche

Capacità	14 coperti
Classe di efficienza energetica	B
Rumorosità	40 dB
Consumo per 100 cicli	64 kWh
Potenza	1900 W
Temperatura massima	70 °C
Numero erogatori	9

9 programmi:

- Eco
- Automatico
- Intensivo
- Rapido pro
- A tempo
- Igienizzante
- Anti-odore
- Risciacquo
- Auto-pulizia

Modalità

Rapido - Notte

Comfort

Controllo Touch e display LCD
Illuminazione interna con 2 LED
Status Light™
Indicatore tempo residuo
Asciugatura Turbo Combi Drying™
Funzione anti-odore

Opzioni

Apertura porta a fine ciclo
Power Zone™ opzionale con getti d'acqua regolabili
Partenza ritardata 1-24 h

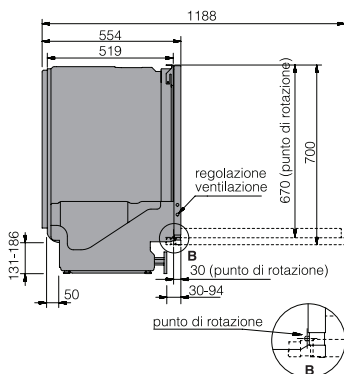
Cesti

Livelli di carico	3
Cesto superiore	Premium - altezza massima 23 cm
Cesto inferiore	Premium - altezza massima 31 cm

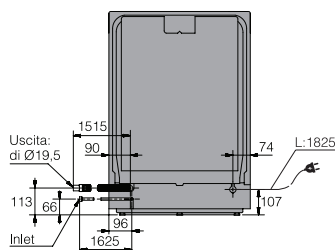
Cesti Flexi Racks™ Premium



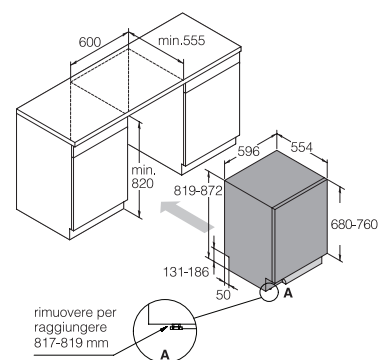
Dimensioni e installazione



Vista laterale



Vista posteriore



Dimensioni di incasso

Il peso massimo dell'anta per la porta delle lavastoviglie a scomparsa totale è compreso tra i 3,5 - 12 kg per le lavastoviglie alte 82 cm, tra i 3,5 - 10 kg per le lavastoviglie alte 86 cm.



DSD 545 K

Lavastoviglie a scomparsa totale XL con porta sliding **Logic DW60**
82 cm - 14 coperti

€ 1.299,-

Vantaggi

- Componenti interni in acciaio 8 Steel™
- Illuminazione interna con 2 LED
- Asciugatura Auto Door Open Drying™
- Connessione Wi-Fi con app di controllo

Efficienza e informazioni tecniche

Capacità	14 coperti
Classe di efficienza energetica	B
Rumorosità	40 dB
Consumo per 100 cicli	64 kWh
Potenza	1900 W
Temperatura massima	70 °C
Numero erogatori	9

8 programmi:

- Eco
- Automatico
- Intensivo
- Rapido pro
- A tempo
- Igienizzante
- Risciacquo
- Auto-pulizia

Modalità

Rapido - Notte

Comfort

Controllo Touch e display LCD
Illuminazione interna con 2 LED
Status Light™
Indicatore tempo residuo
Asciugatura Auto Door Open Drying™

Opzioni

Apertura porta a fine ciclo
Power Zone™ opzionale con getti d'acqua regolabili
Partenza ritardata 1-24 h

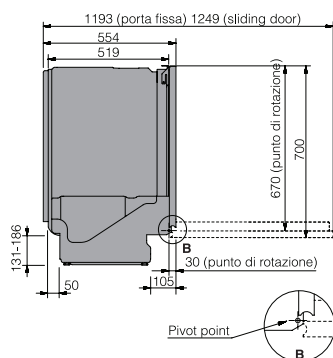
Cesti

Livelli di carico	3
Cesto superiore	Premium - altezza massima 23 cm
Cesto inferiore	Premium - altezza massima 31 cm

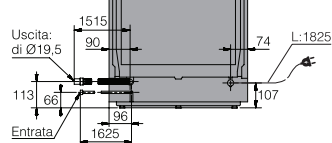
Cesti Flexi Racks™ Premium



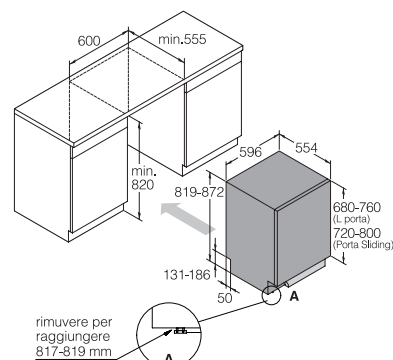
Dimensioni e installazione



Vista laterale



Vista posteriore



Dimensioni di incasso

Il peso massimo dell'anta per la porta delle lavastoviglie a scomparsa totale è compreso tra i 3,5 - 12 kg per le lavastoviglie alte 82 cm, tra i 3,5 - 10 kg per le lavastoviglie alte 86 cm.



DFI 7302

Lavastoviglie a scomparsa totale XL Logic DW60
82 cm - 14 coperti

€ 1.299,-

Vantaggi

- Componenti interni in acciaio 8 Steel™
- Sensore di torbidità dell'acqua
- Asciugatura Turbo Combi Drying™

Efficienza e informazioni tecniche

Capacità	14 coperti
Classe di efficienza energetica	B
Rumorosità	42 dB
Consumo per 100 cicli	64 kWh
Potenza	1900 W
Temperatura massima	70 °C
Numero erogatori	9

9 programmi:

- Eco
- Automatico
- Intensivo
- Rapido
- A tempo
- Igienizzante
- Anti-odore
- Risciacquo
- Auto-pulizia

Modalità

Rapido - Notte

Comfort

Controllo Touch e display TFT
Status Light™
Indicatore tempo residuo
Asciugatura Turbo Combi Drying™
Funzione anti-odore

Opzioni

Power Zone™ opzionale con getti d'acqua regolabili
Apertura porta a fine ciclo
Partenza ritardata 1-24 h

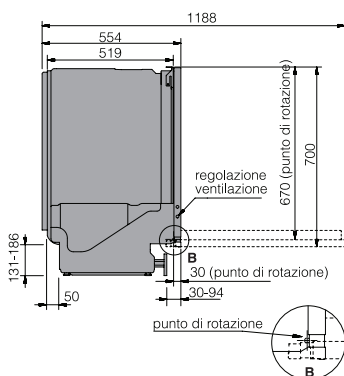
Cesti

Livelli di carico	3
Cesto superiore	Premium - altezza massima 23 cm
Cesto inferiore	Premium - altezza massima 31 cm

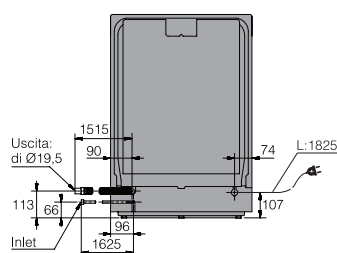
Cesti Flexi Racks™ Premium



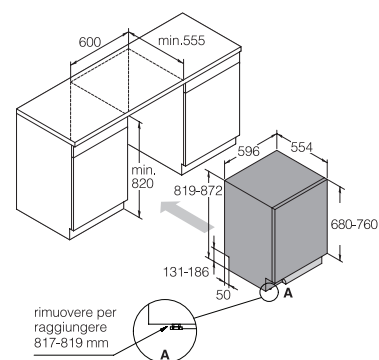
Dimensioni e installazione



Vista laterale



Vista posteriore



Dimensioni di incasso

Il peso massimo dell'anta per la porta delle lavastoviglie a scomparsa totale è compreso tra i 3,5 - 12 kg per le lavastoviglie alte 82 cm, tra i 3,5 - 10 kg per le lavastoviglie alte 86 cm.





DFI 544 D ASKO

Lavastoviglie a scomparsa totale XL **Logic DW60**
82 cm - 14 coperti

€ 1.149,-

Vantaggi

- Componenti interni in acciaio 8 Steel™
- Funzione anti-odore
- Asciugatura Turbo Combi Drying™
- Status Light™

Efficienza e informazioni tecniche

Capacità	14 coperti
Classe di efficienza energetica	B
Rumorosità	42 dB
Consumo per 100 cicli	72 kWh
Potenza	1900 W
Temperatura massima	70 °C
Numero erogatori	9

9 programmi:

- Eco
- Universale
- Intensivo
- Rapido
- A tempo
- Igienizzante
- Anti-odore
- Risciacquo
- Auto-pulizia

Modalità

Rapido - Notte

Comfort

Controllo Touch e display FFSTN
Status Light™
Indicatore tempo residuo
Asciugatura Turbo Combi Drying™
Funzione anti-odore

Opzioni

Power Zone™ opzionale con getti d'acqua regolabili
Apertura porta a fine ciclo
Partenza ritardata 1-24 h

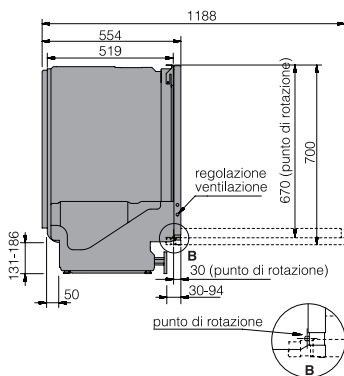
Cesti

Livelli di carico	3
Cesto superiore	Premium - max 23 cm con altezza regolabile
Cesto inferiore	Premium - altezza massima 31 cm

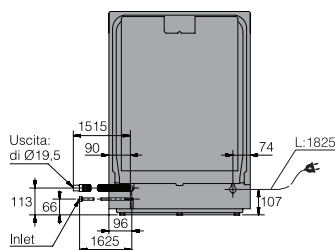
Cesti Flexi Racks™ Premium



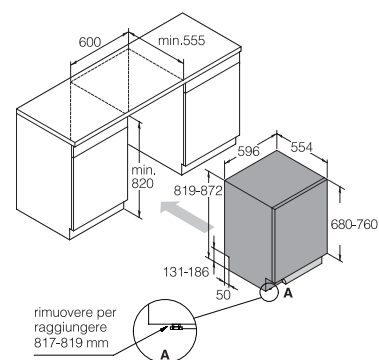
Dimensioni e installazione



Vista laterale



Vista posteriore



Dimensioni di incasso

Il peso massimo dell'anta per la porta delle lavastoviglie a scomparsa totale è compreso tra i 3,5 - 12 kg per le lavastoviglie alte 82 cm, tra i 3,5 - 10 kg per le lavastoviglie alte 86 cm.



DSD 544 D

Lavastoviglie a scomparsa totale XL con porta sliding **Logic DW60**
82 cm - 14 coperti

€ 1.149,-

Vantaggi

- Componenti interni in acciaio 8 Steel™
- Connessione Wi-Fi con app di controllo
- Asciugatura Auto Door Open Drying™
- Status Light™

Efficienza e informazioni tecniche

Capacità	14 coperti
Classe di efficienza energetica	B
Rumorosità	42 dB
Consumo per 100 cicli	72 kWh
Potenza	1900 W
Temperatura massima	70 °C
Numero erogatori	9

9 programmi:

- Eco
- Universale
- Intensivo
- Rapido
- A tempo
- Igienizzante
- Risciacquo
- Auto-pulizia

Modalità

Rapido - Notte

Comfort

Controllo Touch e display LCD

Status Light™

Indicatore tempo residuo

Asciugatura Auto Door Open Drying™

Opzioni

Power Zone™ opzionale con getti d'acqua regolabili

Apertura porta a fine ciclo

Partenza ritardata 1-24 h

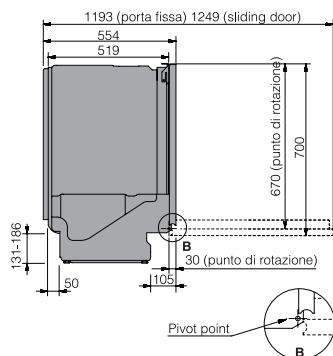
Cesti

Livelli di carico	3
Cesto superiore	Premium - altezza massima 23 cm
Cesto inferiore	Premium - altezza massima 31 cm

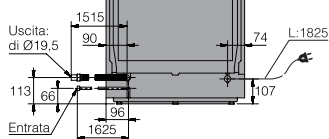
Cesti Flexi Racks™ Premium



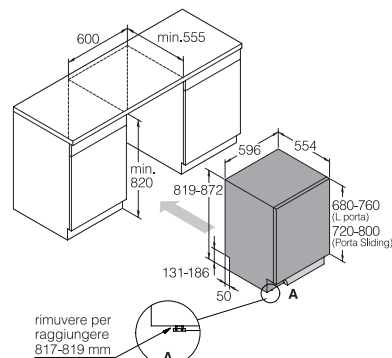
Dimensioni e installazione



Vista laterale



Vista posteriore



Dimensioni di incasso

Il peso massimo dell'anta per la porta delle lavastoviglie a scomparsa totale è compreso tra i 3,5 -12 kg per le lavastoviglie alte 82 cm, tra i 3,5 -10 kg per le lavastoviglie alte 86 cm.



DFI 5431 A ASKO

Lavastoviglie a scomparsa totale XL **Logic DW60**
82 cm - 14 coperti

€ 999,-

Vantaggi

- Componenti interni in acciaio 8 Steel™
- Asciugatura Auto Door Open Drying™
- Status Light™

Efficienza e informazioni tecniche

Capacità	14 coperti
Classe di efficienza energetica	C
Rumorosità	44 dB
Consumo per 100 cicli	74 kWh
Potenza	1900 W
Temperatura massima	70 °C
Numero erogatori	7

8 programmi:

- Eco
- Universale
- Intensivo
- Rapido
- A tempo
- Igienizzante
- Risciacquo
- Auto-pulizia

Modalità

Rapido - Notte

Comfort

Controllo Touch e display LCD
Status Light™
Indicatore tempo residuo
Asciugatura Auto Door Open Drying™

Opzioni

Power Zone™ opzionale con getti d'acqua regolabili
Apertura porta a fine ciclo
Partenza ritardata 1-24 h

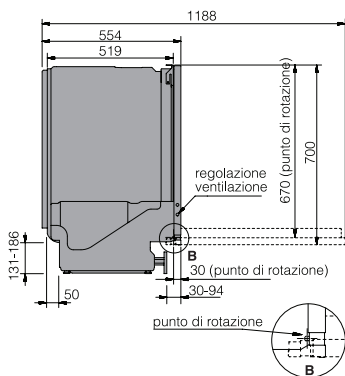
Cesti

Livelli di carico	3
Cesto superiore	Premium - altezza massima 23 cm
Cesto inferiore	Premium - altezza massima 31 cm

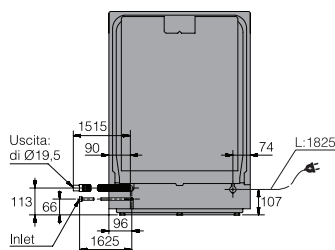
Cesti Flexi Racks™ Premium



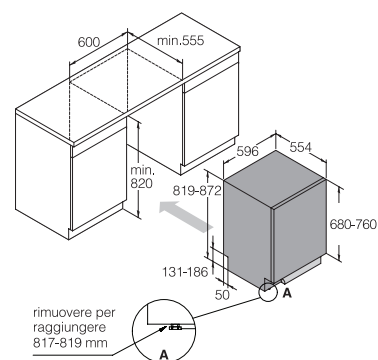
Dimensioni e installazione



Vista laterale



Vista posteriore



Dimensioni di incasso

Il peso massimo dell'anta per la porta delle lavastoviglie a scomparsa totale è compreso tra i 3,5 - 12 kg per le lavastoviglie alte 82 cm, tra i 3,5 - 10 kg per le lavastoviglie alte 86 cm.



DSD 543 B

Lavastoviglie a scomparsa totale XL con porta sliding **Logic DW60**
82 cm - 14 coperti

€ 1.049,-

Vantaggi

- Componenti interni in acciaio 8 Steel™
- Status Light™
- Asciugatura Auto Door Open Drying™

Efficienza e informazioni tecniche

Capacità	14 coperti
Classe di efficienza energetica	C
Rumorosità	44 dB
Consumo per 100 cicli	74 kWh
Potenza	1900 W
Temperatura massima	70 °C
Numero erogatori	7

8 programmi:

- Eco
- Universale
- Intensivo
- Rapido
- A tempo
- Igienizzante
- Risciacquo
- Auto-pulizia

Modalità

Rapido - Notte

Comfort

Controllo Touch e display LCD

Status Light™

Indicatore tempo residuo

Asciugatura Auto Door Open Drying™

Opzioni

Power Zone™ opzionale con getti d'acqua regolabili

Apertura porta a fine ciclo

Partenza ritardata 1-24 h

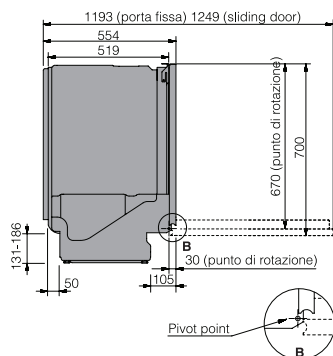
Cesti

Livelli di carico	3
Cesto superiore	Premium - altezza massima 23 cm
Cesto inferiore	Premium - altezza massima 31 cm

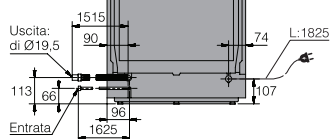
Cesti Flexi Racks™ Premium



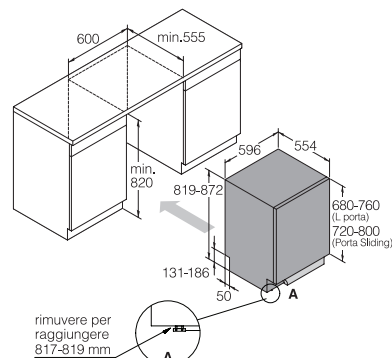
Dimensioni e installazione



Vista laterale



Vista posteriore



Dimensioni di incasso

Il peso massimo dell'anta per la porta delle lavastoviglie a scomparsa totale è compreso tra i 3,5 - 12 kg per le lavastoviglie alte 82 cm, tra i 3,5 - 10 kg per le lavastoviglie alte 86 cm.



DFI 533 A ASKO

Lavastoviglie a scomparsa totale XL **Logic DW60**
82 cm - 13 coperti

€ 899,-

Vantaggi

- Componenti interni in acciaio 8 Steel™
- Asciugatura Auto Door Open Drying™
- Status Light™

Efficienza e informazioni tecniche

Capacità	13 coperti
Classe di efficienza energetica	C
Rumorosità	44 dB
Consumo per 100 cicli	72 kWh
Potenza	1900 W
Temperatura massima	70 °C
Numero erogatori	6

8 programmi:

- Eco
- Universale
- Intensivo
- Rapido
- A tempo
- Igienizzante
- Risciacquo
- Auto-pulizia

Modalità

Rapido - Notte

Comfort

Controllo Touch e display FFSTN
Status Light™
Indicatore tempo residuo
Asciugatura Auto Door Open Drying™

Opzioni

Power Zone™ non regolabile per cestello delle posate
Apertura porta a fine ciclo
Partenza ritardata 1-24 h

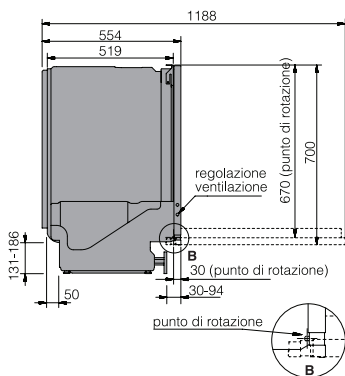
Cesti

Livelli di carico	2
Cesto superiore	Standard con altezza regolabile
Cesto inferiore	Standard

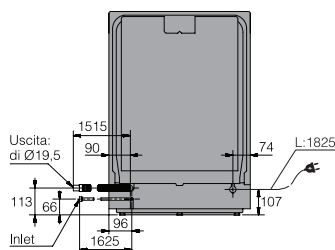
Cesti Flexi Racks™ Standard



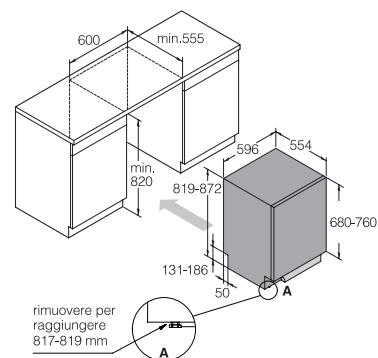
Dimensioni e installazione



Vista laterale



Vista posteriore



Dimensioni di incasso

Il peso massimo dell'anta per la porta delle lavastoviglie a scomparsa totale è compreso tra i 3,5 - 12 kg per le lavastoviglie alte 82 cm, tra i 3,5 - 10 kg per le lavastoviglie alte 86 cm.



DSD 533 B

Lavastoviglie a scomparsa totale XL con porta sliding **Logic DW60**
82 cm - 13 coperti

€ 949,-

Vantaggi

- Componenti interni in acciaio 8 Steel™
- Asciugatura Auto Door Open Drying™
- Status Light™

Efficienza e informazioni tecniche

Capacità	13 coperti
Classe di efficienza energetica	C
Rumorosità	44 dB
Consumo per 100 cicli	72 kWh
Potenza	1900 W
Temperatura massima	70 °C
Numero erogatori	6

8 programmi:

- Eco
- Universale
- Intensivo
- Rapido
- A tempo
- Igienizzante
- Risciacquo
- Auto-pulizia

Modalità

Rapido - Notte

Comfort

Controllo Touch e display LCD
Status Light™
Indicatore tempo residuo
Asciugatura Auto Door Open Drying™

Opzioni

Power Zone™ non regolabile per cestello delle posate
Apertura porta a fine ciclo
Partenza ritardata 1-24 h

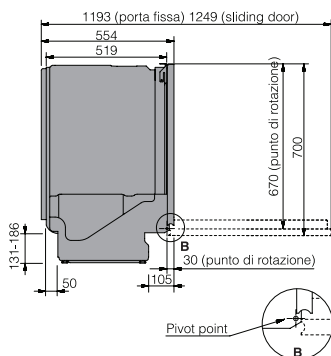
Cesti

Livelli di carico	2
Cesto superiore	Standard
Cesto inferiore	Standard

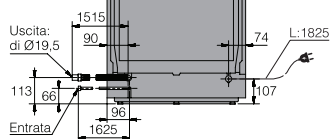
Cesti Flexi Racks™ Standard



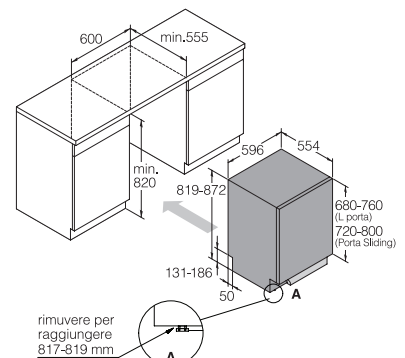
Dimensioni e installazione



Vista laterale



Vista posteriore



Dimensioni di incasso

Il peso massimo dell'anta per la porta delle lavastoviglie a scomparsa totale è compreso tra i 3,5 - 12 kg per le lavastoviglie alte 82 cm, tra i 3,5 - 10 kg per le lavastoviglie alte 86 cm.



DBI 344 ID.S

Lavastoviglie a incasso sottopiano XL **Classic DW60**
82 cm - 14 coperti - finitura acciaio

€ 1.299,-

Vantaggi

- Componenti interni in acciaio 8 Steel™
- Funzione anti-odore
- Asciugatura Turbo Combi Drying™

Efficienza e informazioni tecniche

Capacità	14 coperti
Classe di efficienza energetica	B
Rumorosità	42 dB
Consumo per 100 cicli	64 kWh
Potenza	1900 W
Temperatura massima	70 °C
Numero erogatori	9

9 programmi:

- Eco
- Universale
- Intensivo
- Rapido
- A tempo
- Igienizzante
- Risciacquo
- Auto-pulizia
- Anti-odore

Modalità

Rapido - Notte

Comfort

Controllo Touch e display LCD sulla porta

Indicatore tempo residuo

Asciugatura Turbo Combi Drying™

Opzioni

Power Zone™ opzionale con getti d'acqua regolabili

Apertura porta a fine ciclo

Partenza ritardata 1-24 h

Funzione anti-odore

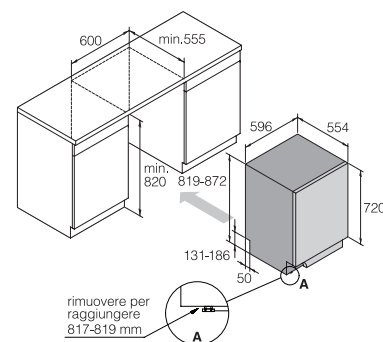
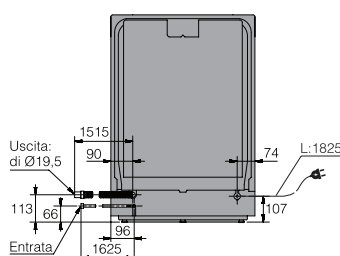
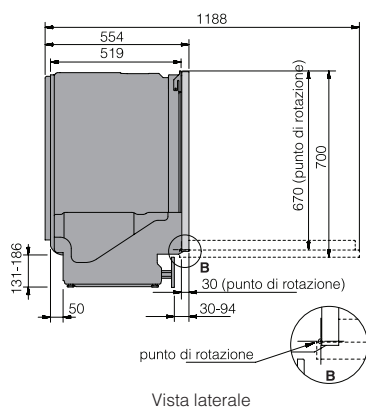
Cesti

Livelli di carico	3
Cesto superiore	Premium - altezza massima 23 cm
Cesto inferiore	Premium - altezza massima 31 cm

Cesti Flexi Racks™ Premium



Dimensioni e installazione





DBI 344 ID.W

Lavastoviglie a incasso sottopiano XL **Classic DW60**
82 cm - 14 coperti - finitura bianco

€ 1.199,-

Vantaggi

- Componenti interni in acciaio 8 Steel™
- Funzione anti-odore
- Asciugatura Turbo Combi Drying™

Efficienza e informazioni tecniche

Capacità	14 coperti
Classe di efficienza energetica	B
Rumorosità	42 dB
Consumo per 100 cicli	64 kWh
Potenza	1900 W
Temperatura massima	70 °C
Numero erogatori	9

9 programmi:

- Eco
- Universale
- Intensivo
- Rapido
- A tempo
- Igienizzante
- Risciacquo
- Auto-pulizia
- Anti-odore

Modalità

Rapido - Notte

Comfort

Controllo Touch e display sulla porta
Indicatore tempo residuo
Asciugatura Turbo Combi Drying™

Opzioni

Power Zone™ opzionale con getti d'acqua regolabili
Apertura porta a fine ciclo
Partenza ritardata 1-24 h
Funzione anti-odore

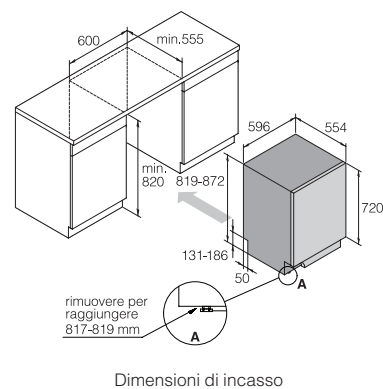
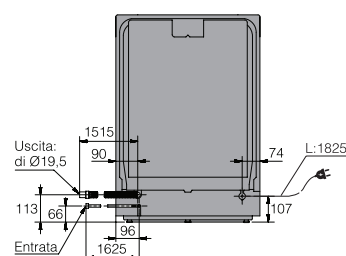
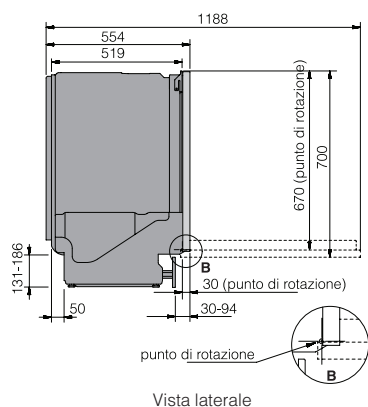
Cesti

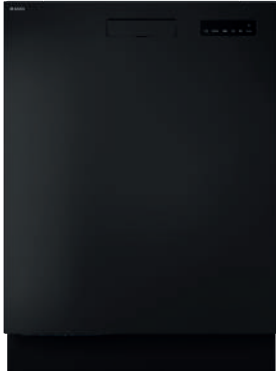
Livelli di carico	3
Cesto superiore	Premium - altezza massima 23 cm
Cesto inferiore	Premium - altezza massima 31 cm

Cesti Flexi Racks™ Premium



Dimensioni e installazione





DBI 344 ID.B

Lavastoviglie a incasso sottopiano XL **Classic DW60**
82 cm - 14 coperti - finitura nero

€ 1.249,-

Vantaggi

- Componenti interni in acciaio 8 Steel™
- Funzione anti-odore
- Asciugatura Turbo Combi Drying™

Efficienza e informazioni tecniche

Capacità	14 coperti
Classe di efficienza energetica	B
Rumorosità	42 dB
Consumo per 100 cicli	64 kWh
Potenza	1900 W
Temperatura massima	70 °C
Numero erogatori	9

9 programmi:

- Eco
- Universale
- Intensivo
- Rapido
- A tempo
- Igienizzante
- Risciacquo
- Auto-pulizia
- Anti-odore

Modalità

Rapido - Notte

Comfort

Controllo Touch e display LCD sulla porta

Indicatore tempo residuo

Asciugatura Turbo Combi Drying™

Opzioni

Power Zone™ opzionale con getti d'acqua regolabili

Apertura porta a fine ciclo

Partenza ritardata 1-24 h

Funzione anti-odore

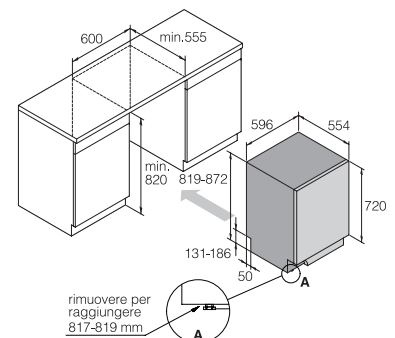
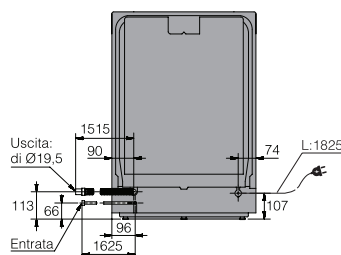
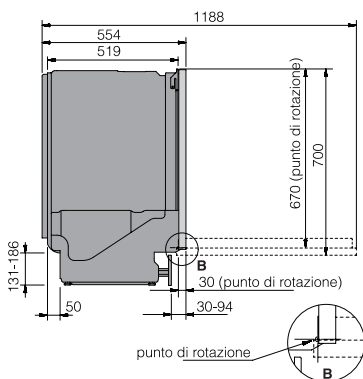
Cesti

Livelli di carico	3
Cesto superiore	Premium - altezza massima 23 cm
Cesto inferiore	Premium - altezza massima 31 cm

Cesti Flexi Racks™ Premium



Dimensioni e installazione





ASKO

ECO Auto

2:30





Cesti Flexi Racks™ Standard



DBI 333 IA.W

Lavastoviglie a incasso sottopiano XL **Classic DW60**
82 cm - 13 coperti - finitura bianco

€ 999

Vantaggi

- Componenti interni in acciaio 8 Steel™
- 8 Steel™
- Asciugatura Auto Door Open Drying™

Efficienza e informazioni tecniche

Capacità	13 coperti
Classe di efficienza energetica	C
Rumorosità	44 dB
Consumo per 100 cicli	72 kWh
Potenza	1900 W
Temperatura massima	70 °C
Numero erogatori	6

8 programmi:

- Eco
- Universale
- Intensivo
- Rapido
- A tempo
- Igienizzante
- Risciacquo
- Auto-pulizia

Modalità

Rapido - Notte

Comfort

Controllo Touch e display LCD sulla porta

Indicatore tempo residuo

Asciugatura Auto Door Open Drying™

Opzioni

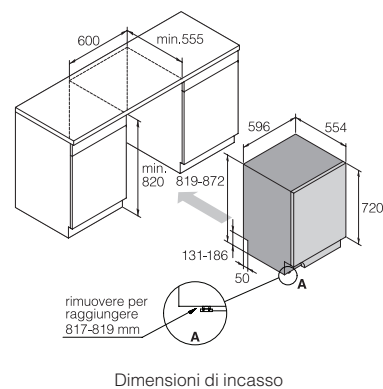
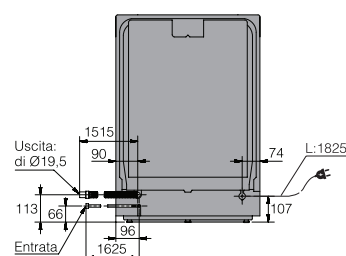
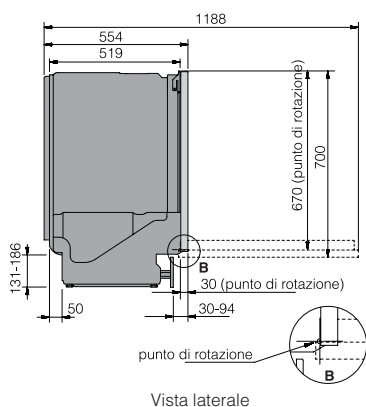
Apertura porta a fine ciclo

Partenza ritardata 1-24 h

Cesti

Livelli di carico	2
Cesto superiore	Standard - regolabile
Cesto inferiore	Standard

Dimensioni e installazione



DFI - Altezza della porta - Lavastoviglie XL /XXL

Altezza della porta XL 680-760 (mm), installazione speciale 770-810 (mm)

Altezza dello zoccolo (mm)	Altezza della nicchia (mm)					
	820	830	840	850	860	870
60	760	770	780	790	800	810
70	750	760	770	780	790	800
80	740	750	760	770	780	790
90	730	740	750	760	770	780
100	720	730	740	750	760	770
110	710	720	730	740	750	760
120	700	710	720	730	740	750
130	690	700	710	720	730	740
140	680	690	700	710	720	730
150		680	690	700	710	720
160			680	690	700	710
170				680	690	700
180					680	690
190						680
200						
210						

L'altezza dell'anta si riferisce all'anta a filo top con lo zoccolo a 4 cm dal filo anta. In presenza di gole è da sottrarre l'altezza della gola da quella dell'anta.

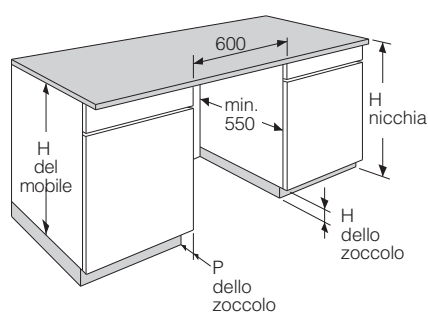
770 Installazione speciale XL, la tabella rappresenta l'altezza della porta 680 Installazione standard XL

Altezza della porta XXL 700-800 (mm), installazione speciale 810-850 (mm)

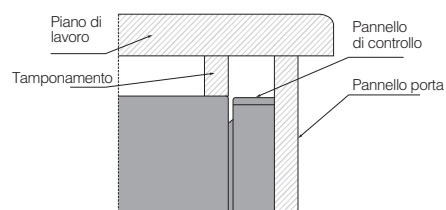
Altezza dello zoccolo (mm)	Altezza della nicchia (mm)					
	860	870	880	890	900	910
60	800	810	820	830	840	850
70	790	800	810	820	830	840
80	780	790	800	810	820	830
90	770	780	790	800	810	820
100	760	770	780	790	800	810
110	750	760	770	780	790	800
120	740	750	760	770	780	790
130	730	740	750	760	770	780
140	720	730	740	750	760	770
150	710	720	730	740	750	760
160	700	710	720	730	740	750
170		700	710	720	730	740
180			700	710	720	730
190				700	710	720
200					700	710
210						700

L'altezza dell'anta si riferisce all'anta a filo top con lo zoccolo a 4 cm dal filo anta. In presenza di gole è da sottrarre l'altezza della gola da quella dell'anta.

810 Installazione speciale XXL, la tabella rappresenta l'altezza della porta 700 Installazione standard XXL



Dimensioni nicchia



Installazione speciale

DSD - Altezza della porta - Lavastoviglie XL /XXL con porta sliding

Altezza della porta XL 680-760 (mm), installazione speciale 770-810 (mm)

Altezza dello zoccolo (mm)	Altezza della nicchia (mm)					
	820	830	840	850	860	870
20	800	810	820	830	840	850
30	790	800	810	820	830	840
40	780	790	800	810	820	830
50	770	780	790	800	810	820
60	760	770	780	790	800	810
70	750	760	770	780	790	800
80	740	750	760	770	780	790
90	730	740	750	760	770	780
100	720	730	740	750	760	770
110	710*	720	730	740	750	760
120	700*	710	720	730	740	750
130		700*	710*	720	730	740
140			700*	710*	720	730
150				700*	710*	720
160					700*	710*
170						700*

L'altezza dell'anta si riferisce all'anta a filo top con lo zoccolo a 4 cm dal filo anta. In presenza di gole è da sottrarre l'altezza della gola da quella dell'anta.

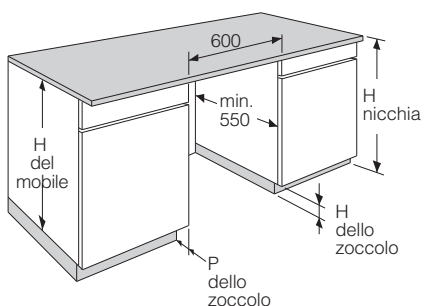
810 Installazione speciale XXL, la tabella rappresenta l'altezza della porta 720 Installazione standard XXL 700* Non in combinazione con Status Light™

Altezza della porta XXL 700-800 (mm), installazione speciale 810-850 (mm)

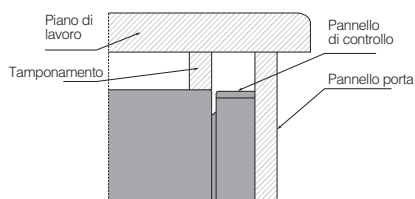
Altezza dello zoccolo (mm)	Altezza della nicchia (mm)					
	860	870	880	890	900	910
20	840	850	860	870	880	890
30	830	840	850	860	870	880
40	820	830	840	850	860	870
50	810	820	830	840	850	860
60	800	810	820	830	840	850
70	790	800	810	820	830	840
80	780	790	800	810	820	830
90	770	780	790	800	810	820
100	760	770	780	790	800	810
110	750*	760	770	780	790	800
120	740*	750	760	770	780	790
130		740*	750*	760	770	780
140			740*	750*	760	770
150				740*	750*	760
160					740*	750*
170						740*

L'altezza dell'anta si riferisce all'anta a filo top con lo zoccolo a 4 cm dal filo anta. In presenza di gole è da sottrarre l'altezza della gola da quella dell'anta.

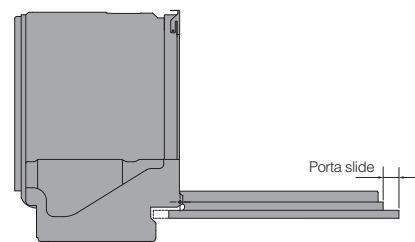
850 Installazione speciale XXL, la tabella rappresenta l'altezza della porta 760 Installazione standard XXL 740* Non in combinazione con Status Light™



Dimensioni nicchia



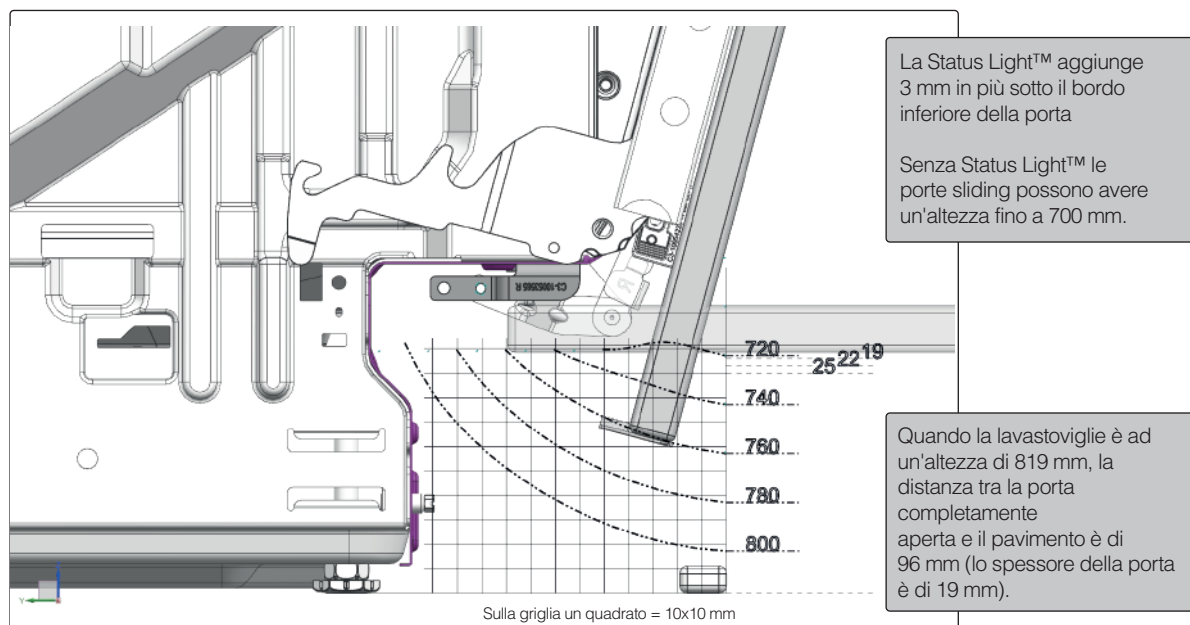
Installazione speciale



Installazione con porta sliding XL/XXL

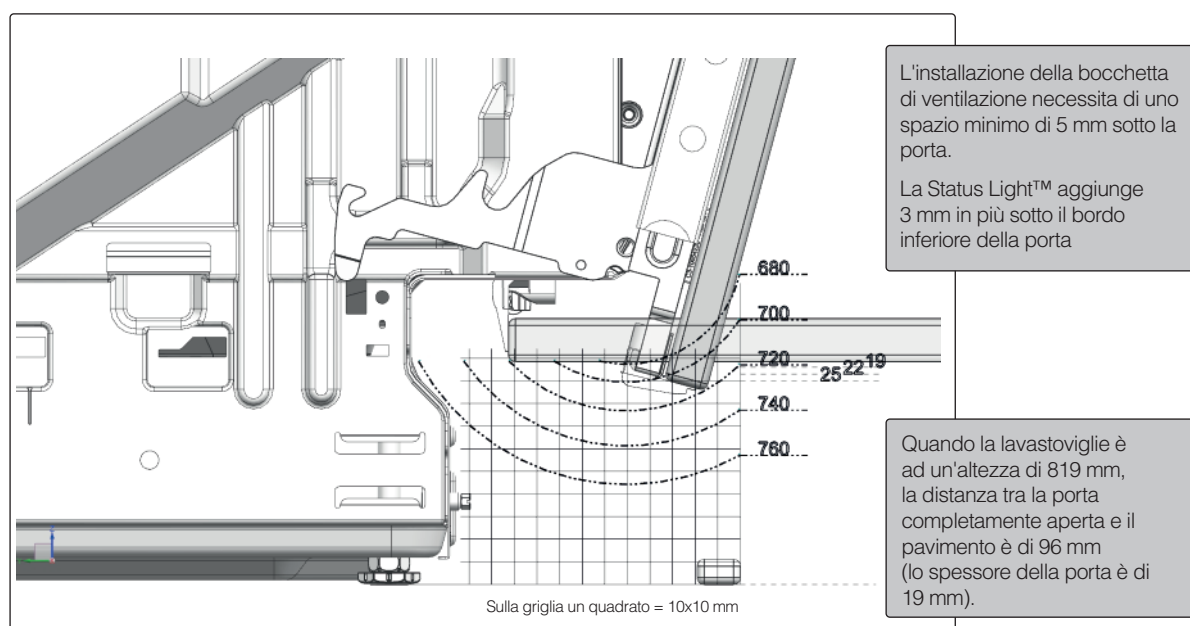
DSD - Installazione porta sliding - XL 82 cm

Traiettoria della punta inferiore della porta: altezza da 720 a 800 mm



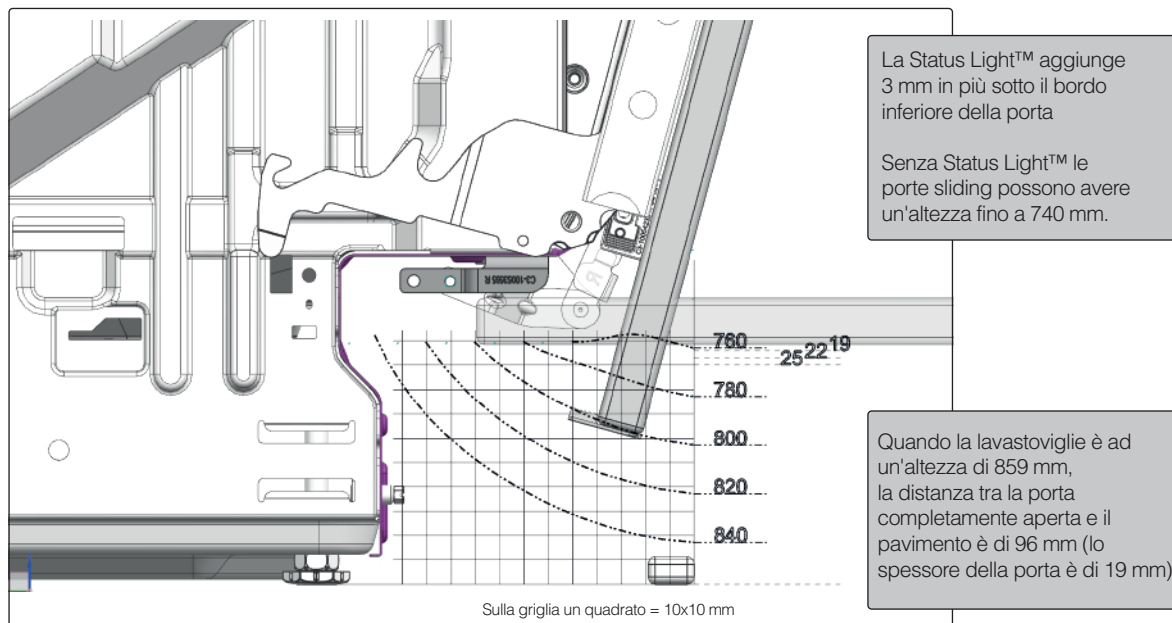
DFI - Installazione standard- XL 82 cm

Traiettoria della punta inferiore della porta: altezza da 680 a 760 mm



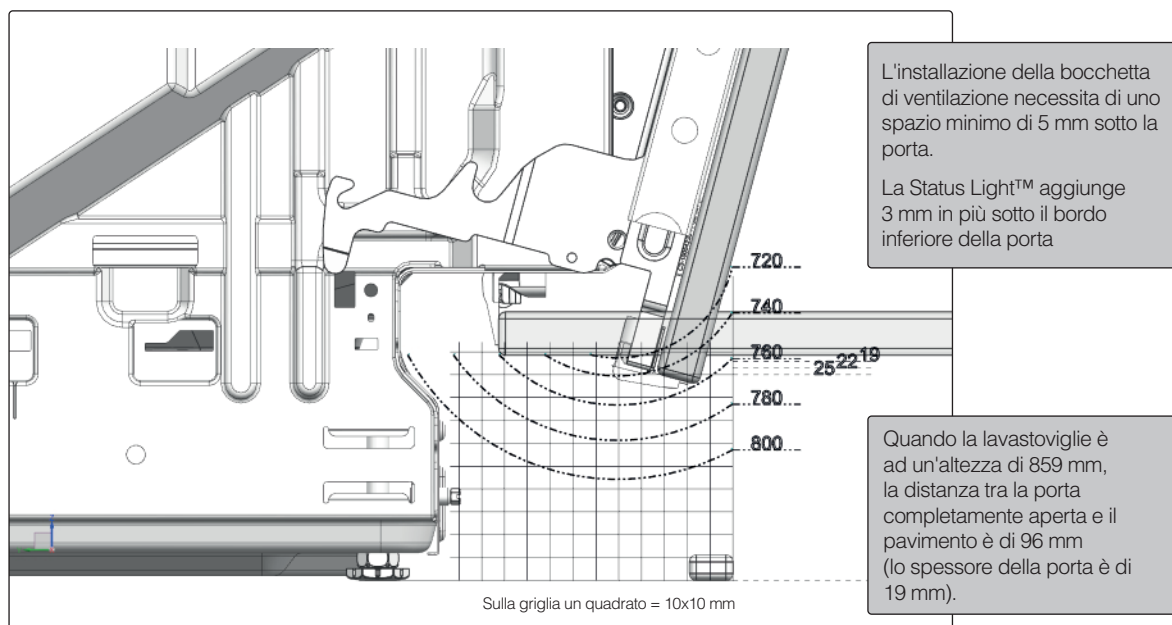
DSD - Installazione porta sliding - XXL 86 cm

Traiettoria della punta inferiore della porta: altezza da 760 a 840 mm



DFI - Installazione standard- XXL 86 cm

Traiettoria della punta inferiore della porta: altezza da 720 a 800 mm



Lavastoviglie professionali

Grazie a un sistema di cesti su due livelli e a programmi flessibili che in alcuni casi hanno una durata di soli 5 minuti, le lavastoviglie professionali ASKO sono in grado di lavare stoviglie per un totale di 24 cesti all'ora e possono contenere vari tipi di cesti 500 x 500 mm su due livelli. Su entrambi i livelli possono facilmente trovare posto anche stoviglie da 25 cm. Nel cesto inferiore è possibile caricare stoviglie da 30,5 cm regolando il cesto superiore alla massima altezza di carico, oppure stoviglie fino a 56 cm rimuovendo del tutto il cesto superiore. Come tutti i prodotti professionali ASKO, le lavastoviglie sono realizzate con una robusta struttura in acciaio inossidabile resistente agli acidi e sono conformi alle più rigorose norme vigenti in materia di igiene.





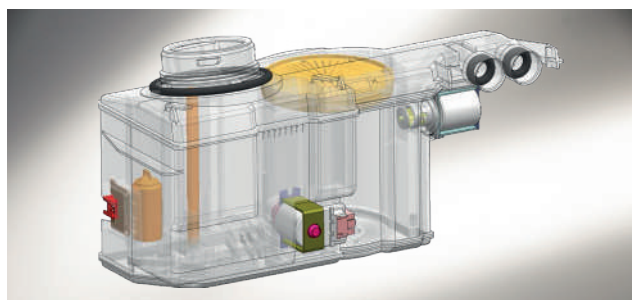
Programma Rapido

Grazie all'efficiente elemento riscaldante da 6 kW e al collegamento all'acqua calda (65 °C), per lavare le vostre stoviglie bastano 5 minuti.



Pressione variabile della pompa

La pressione dell'acqua deve essere alta quando occorre pulire bene ad esempio il fondo dei boccali da birra, ma bassa quando si lavano i calici da vino più delicati, per evitare che si rompano. Ecco perché le lavastoviglie professionali ASKO sono dotate di una pompa a pressione variabile.



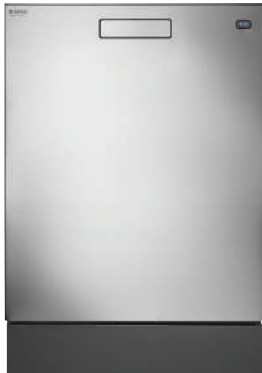
Addolcitore

Tutte le lavastoviglie professionali ASKO hanno un addolcitore che garantisce un lavaggio perfetto anche quando l'acqua è particolarmente dura. Utilizzando il test di prova fornito, potrete valutare la durezza dell'acqua e regolare (attraverso il display) la quantità di sale da usare nell'addolcitore.



Dosaggio automatico

Alcuni modelli specifici sono già dotati oppure predisposti per il collegamento ad un sistema esterno di dosaggio automatico del detergente e del brillantante. Ciò consente di utilizzare sostanze chimiche professionali per abbreviare al massimo i cicli di lavaggio.



DWC 5906 S

Lavastoviglie a incasso sottopiano XL **Professional**
82 cm - 13 coperti - finitura acciaio

€ 1.759,-

Vantaggi

- Componenti interni in acciaio 8 Steel™
- Programmi professionali Sani a 85°C
- Addolcitore integrato

Efficienza e informazioni tecniche

Capacità	13 coperti
Classe di efficienza lavaggio	A+
Rumorosità	48 dB
Consumo per 280 cicli	295 kWh
Potenza riscaldante	2150 W
Tensione	220 V
Connessione elettrica	monofase
Temperatura massima	85 °C

9 programmi:

- Sani A
- Sani B
- Intensivo pentole e tegami
- Rapido
- Delicato
- Eco
- Quotidiano
- Risciacquo
- Normale

Comfort

- Controllo touch, display LCD sulla porta
- Sistema di dosaggio detergente e brillantante integrato nella porta
- Asciugatura Turbo Drying Express™
- AcquaSafe™ sistema di protezione anti allagamento
- Apertura porta a fine ciclo
- Indicatore tempo residuo

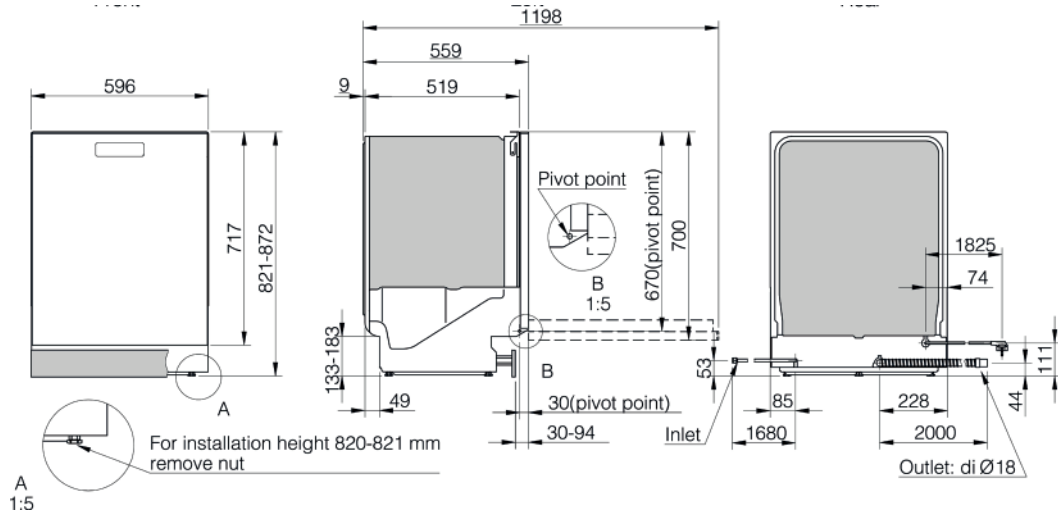
Cesti

Cesto superiore regolabile in altezza	Premium - altezza massima 23 cm
Cesto inferiore	Premium
Cestello porta posate	

Cesti Flexi Racks™ Premium



Dimensioni e installazione





DWC 5906 W

Lavastoviglie a incasso sottopiano XL **Professional**
82 cm - 13 coperti - finitura bianco

€ 1.639,-

Vantaggi

- Componenti interni in acciaio 8 Steel™
- Programmi professionali Sani a 85°C
- Programma rapido 5 min.
- Addolcitore integrato

Efficienza e informazioni tecniche

Capacità	13 coperti
Classe di efficienza lavaggio	A
Rumorosità	48 dB
Consumo per 280 cicli	295 kWh
Potenza riscaldante	2150 W
Tensione	220 V
Connessione elettrica	monofase
Temperatura massima	85 °C

9 programmi:

- Sani A
- Sani B
- Intensivo pentole e tegami
- Rapido
- Delicato
- Eco
- Quotidiano
- Risciacquo
- Normale

Comfort

- Controllo touch, display LCD sulla porta
- Sistema di dosaggio detergente e brillantante integrato nella porta
- Asciugatura Turbo Drying Express™
- AcquaSafe™ sistema di protezione anti allagamento
- Apertura porta a fine ciclo
- Indicatore tempo residuo

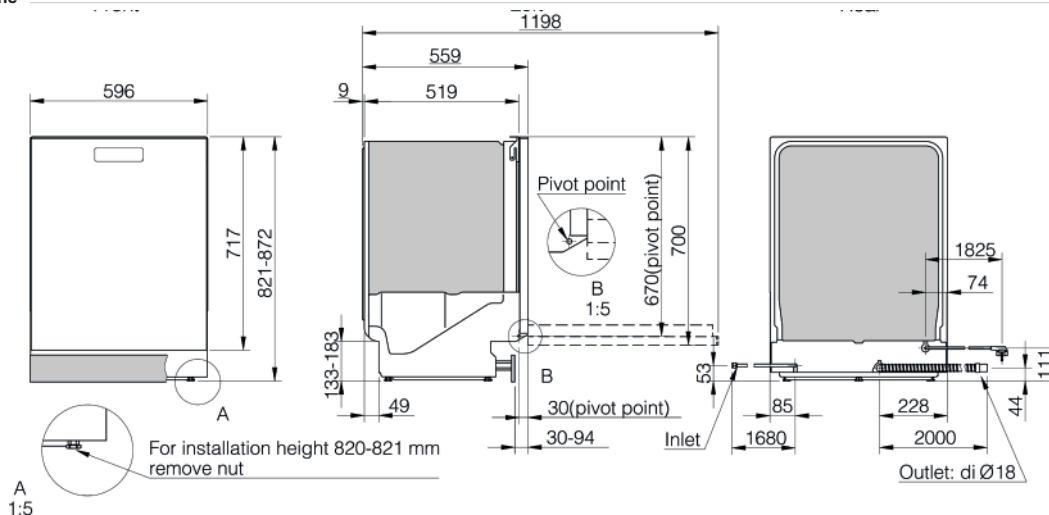
Cesti

Cesto superiore regolabile in altezza	Premium - altezza massima 23 cm
Cesto inferiore	Premium
Cestello porta posate	

Cesti Flexi Racks™ Premium



Dimensioni e installazione

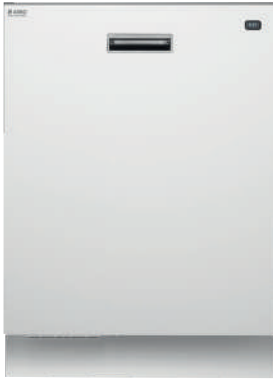




DWC 5926 W

Lavastoviglie a incasso sottopiano XL **Professional**
82 cm - 13 coperti - finitura bianco

€ 3.459,-



Vantaggi

- Componenti interni in acciaio 8 Steel™
- 12 programmi più 3 personalizzabili
- Asciugatura Turbo Drying™
- Addolcitore integrato

Efficienza e informazioni tecniche

Capacità	13 coperti
Classe di efficienza lavaggio	A
Rumorosità	46 dB
Consumo per 280 cicli	295 kWh
Potenza riscaldante	5,8 kW
Tensione	400 V
Connessione elettrica	Trifase - 10 A
Temperatura massima	85 °C

12 programmi:

- Universale
- Universale plus
- Plastica
- Rapido
- Rapido igienizzante
- Pentole e padelle
- Eco
- Universale igienizzante
- Risciacquo
- Bicchieri vino
- Bicchieri birra
- Scarico

Comfort

- Controllo touch, display LCD sulla porta
- Predisposizione per sistema esterno di dosaggio automatico del detergente
- Asciugatura Turbo Drying™
- AcquaSafe™ sistema di protezione anti allagamento
- Apertura porta a fine ciclo
- Indicatore tempo residuo

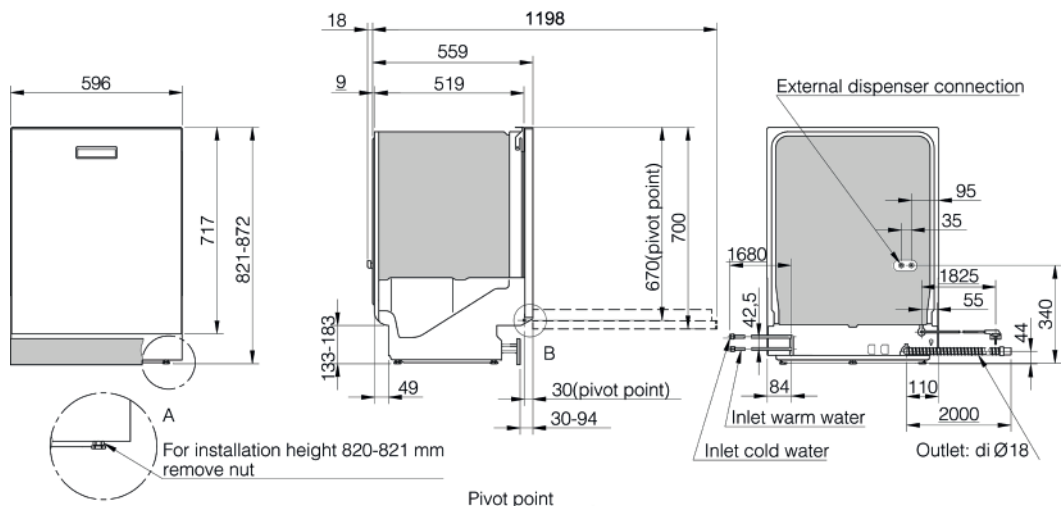
Cesti

Cesto superiore regolabile in altezza	Premium - altezza massima 23 cm
Cesto inferiore	Premium
Cestello porta posate	

Cesti Flexi Racks™ Premium



Dimensioni e installazione





DWC 5936 FS

Lavastoviglie a disposizione libero XL **Professional**
85 cm (compreso il top) - 12 coperti - acciaio inox

€ 4.099,-

Vantaggi

- Componenti interni in acciaio 8 Steel™
- 9 programmi più 3 personalizzabili
- Addolcitore integrato

Efficienza e informazioni tecniche

Capacità	12 coperti
Classe di efficienza lavaggio	A
Rumorosità	51 dB
Potenza riscaldante	5,8 kW
Tensione	400 V
Connessione elettrica	Trifase - 10 A
Temperatura massima	85 °C

9 programmi:

- Universale
- Universale plus
- Intensivo
- Rapido
- Universale rapido
- Risciacquo
- Bicchieri vino
- Bicchieri birra
- Scarico

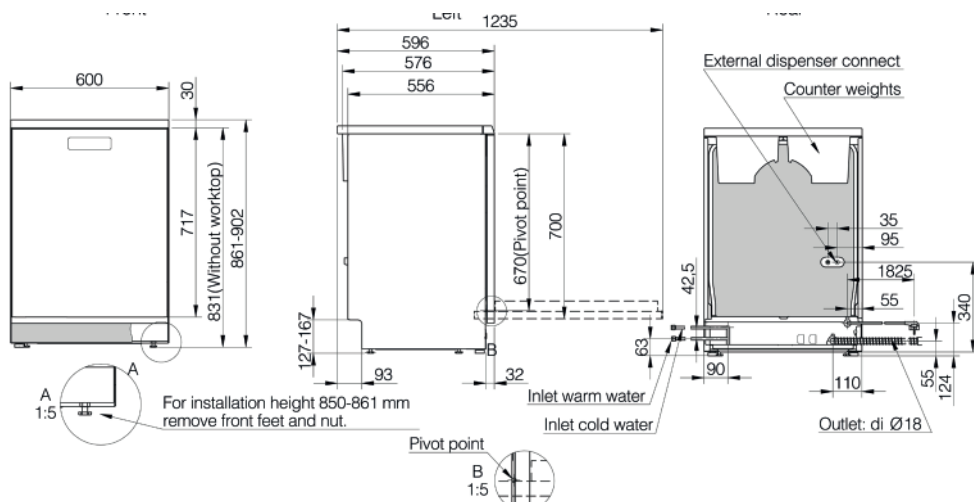
Comfort

- Controllo touch, display LCD sulla porta
- Sistema esterno di dosaggio automatico del detersivo
- AcquaSafe™ sistema di protezione anti allagamento
- Indicatore tempo residuo

Cesti

- Telaio porta cesti superiore e inferiore in acciaio inox per cesti 500x500 mm

Dimensioni e installazione





Lavanderia

ASKO

Le lavatrici e le asciugatrici ASKO, ispirate alle apparecchiature professionali, sono dotate di funzionalità innovative concepite per facilitare la vita quotidiana. Sono fabbricate con acciaio di qualità che durerà nel tempo. ASKO applica

per le proprie apparecchiature le norme più recenti per la gestione della qualità (ISO 9001) rispettando le regolamentazioni ambientali più restrittive (ISO 14001, EMAS).

Gamme

Style

Le lavatrici e le asciugatrici con interfaccia Style hanno un elegante frontalino in acciaio inossidabile. Il display TFT a colori ad alta definizione con i simboli e i nomi dei programmi offre una panoramica chiara delle funzioni, delle modalità e delle fasi di lavaggio. La manopola e i tasti in metallo sono progettati per offrire le migliori performance di utilizzo.

Logic

Le lavatrici e le asciugatrici con interfaccia Logic hanno un'estetica minimalista con frontalino, manopola e tasti in metallo. Il display presenta i nomi dei programmi scritti per esteso in bianco su sfondo nero. I programmi disponibili permettono di lavare e asciugare tutti i tipi di tessuto.

Classic

Le lavatrici e le asciugatrici con interfaccia Classic hanno uno schermo LCD con caratteri neri su sfondo bianco leggibili da diverse angolazioni. I nomi dei programmi sono scritti per esteso e sono facilmente accessibili dal menù principale.



RO CONSTRUCTION
1600 RPM

Auto | Normal | 40°C | 1200

Lavatrici





Lavatrici senza compromessi

Le lavatrici ASKO, ispirate alle apparecchiature professionali, sono dotate di funzionalità innovative concepite per facilitare la vita quotidiana. Sono fabbricate con acciaio di qualità che durerà nel tempo. ASKO applica per le proprie apparecchiature le norme più recenti per la gestione della qualità (ISO 9001) rispettando le regolamentazioni ambientali più restrittive (ISO 14001, EMAS).

10 anni di garanzia sul motore a induzione

Su tutte le lavatrici ASKO è valida una garanzia di 10 anni sul motore a induzione. Per poter attivare la garanzia, basta registrare il proprio acquisto sul sito www.bsdsipa.it.



Ispirate
alle lavatrici professionali



Sistema professionale Quattro™

La struttura Quattro™ è un sistema di sospensione utilizzato per le apparecchiature professionali: il cestello e la vasca vengono sostenuti da 4 robusti ammortizzatori fissati a una base in acciaio. Questo sistema riduce le vibrazioni durante la centrifuga e il livello di rumorosità. I contrappesi in ghisa rendono la struttura Quattro™ estremamente solida e aumentano la durata dell'apparecchiatura.

Sistema Active Drum™

Troppi movimenti meccanici ripetuti a lungo possono danneggiare i tessuti, ecco perché ASKO ha ideato e sviluppato il sistema Active Drum™. I trascinatori a forma di clessidra mantengono il bucato al centro del cestello dove i fori più piccoli lavano più delicatamente e impediscono alle fibre di rovinarsi. Lo sporco invece viene spinto all'esterno dove viene rimosso attraverso i fori più grandi. Il sistema Active Drum™ garantisce un'usura minima dei tessuti.

Oblò Steel Seal™ L'unica lavatrice domestica senza guarnizione di gomma

Le lavatrici professionali non hanno la tradizionale guarnizione di gomma tra l'oblò e la struttura dell'apparecchiatura. Questo componente tende infatti a deteriorarsi nel tempo favorendo l'accumulo di sporco ed impurità che generano cattivi odori. Senza questo elemento la lavatrice è più igienica e richiede meno manutenzione. Inoltre, è più facile inserire e togliere il bucato facendolo scivolare sul bordo in acciaio.

Motore a induzione

Le nostre lavatrici sono dotate di motore a induzione che offre una resistenza meccanica ottimale e permette di raggiungere grandi velocità di centrifuga. Questo motore senza spazzole è particolarmente silenzioso, affidabile e duraturo.

Tecnologie innovative



Auto Dose

Per scegliere correttamente la giusta dose di detergente bisogna tenere in considerazione la quantità del bucato, quanto è sporco, la durezza dell'acqua e il tipo di programma che stiamo per utilizzare. Tutti questi parametri determinano la quantità di detersivo necessaria. Con il sistema Auto Dose la sola cosa che dovete fare è impostare il livello di sporco e lasciare che a tutto il resto pensi la lavatrice.

Dose Assist: stop allo spreco

In media per ogni lavaggio viene utilizzato il 30% in più del detergente necessario. La funzione Dose Assist calcola la giusta quantità di detergente liquido o in polvere a seconda del carico di bucato specifico. Una volta inserito il carico e impostato il programma sarà sufficiente attivare la funzione Dose Assist e, dopo 15 secondi, apparirà sul display l'indicazione della quantità di detergente necessaria.

Sistema Pro Wash™

Invece di usare solo l'acqua presente sul fondo, il sistema Pro Wash™ utilizza due getti nella parte superiore della vasca per lavare il bucato anche dall'alto. Questo migliora l'efficienza dei lavaggi: il detergente si scioglie meglio nell'acqua e i capi si bagnano più velocemente. Anche con i programmi rapidi o con i grandi carichi i risultati sono ottimali. Disponibile a seconda del modello.

Extra pulito con l'Extra Risciacquo

I residui di sporco e di detergente possono causare fastidi a chi ha la pelle sensibile. ASKO ha dotato le proprie lavatrici della funzione Extra Risciacquo che aggiunge al programma selezionato due ulteriori risciacqui. In base al programma è possibile arrivare fino a un massimo di sette cicli.

Programmi per tutti i tipi di bucato

Rispetto a una decina di anni fa il nostro guardaroba si è arricchito di capi molto diversi tra loro. Le tipologie di tessuto sono le più differenti e spesso sono composte da fibre miste.

È sempre più difficile scegliere il programma di lavaggio giusto. Per rendervi la vita più semplice abbiamo creato diversi programmi per differenti tipi di bucato e tessuti.



	Temperatura impostata (°C)	Velocità di centrifuga impostata (rpm)*	Gamma Style	Gamma Logic	Gamma Classic
Lavaggio universale (da freddo a 90°C)	60	da 1400 a 1800*	■	■	■
Cotone (da freddo a 90°C)	40	da 1400 a 1800*	■	■	■
Eco (40°C/60°C)	40	da 1400 a 1800*	■	■	■
Bucato misto/Capi sintetici (da freddo a 60°C)	40	1200	■	■	■
Lana/Lavaggio a mano (freddo/30°C/40°C)	30	800	■	■	■
Capi scuri (freddo/30°C/40°C)	40	1200	■	■	■
A tempo (da freddo a 60°C)	30	1000	■	■	■
Automatico (da freddo a 90°C)	40	da 1400 a 1800*	■	■	■
Rapido (freddo/40°C/60°C/90°C)	40	1200	■	■	■
Intensivo (da freddo a 90°C)	60	da 1400 a 1800*	■	■	■
Delicato (Easy care) (da freddo a 60°C)	40	1200	■	■	■
Jeans (freddo/30°C/40°C)	40	1200	■	■	
Camicie (freddo/30°C/40°C)	40	1200	■	■	
Igienizzante (60°C/90°C)	60	da 1400 a 1800*	■	■	
Abbigliamento sportivo (da 30°C a 60°C)	40	1200	■		
Impermeabilizzante (solo freddo)	-	1200	■		
Rimozione macchie (da 30°C a 90°C)	40	1400 - 1800*	■		
Biancheria da letto (da 40°C a 90°C)	60	1400 - 1800*	■	■	
Allergy cotone (da 60°C a 90°C)	60	da 1400 a 1800*	■	■	
Allergy sintetici (60°C)	60	1200	■	■	
Rapido PRO (4 kg a 40°C / 60°C)	40	1200	■	■	■
Ravviva con vapore			■	■	
Auto-pulizia cestello	90	-	■	■	■

*La velocità di centrifuga varia a seconda del modello.

Modalità di lavaggio: per adattare i programmi alle vostre esigenze

Una volta scelto il programma ideale è possibile impostare una modalità di funzionamento che cambi i parametri del lavaggio a seconda delle vostre esigenze. Per esempio, è possibile rendere uno specifico programma più veloce

o più silenzioso, più intenso, oppure a minore consumo energetico. I modelli della gamma Style hanno sei modalità di funzionamento, i modelli Logic ne hanno cinque, mentre i modelli Classic ne hanno quattro.



Normale

La modalità Normale non modifica alcun parametro. Il giusto consumo d'acqua ed elettricità e la durata media del programma permettono di ottenere un risultato di lavaggio perfetto per il bucato normalmente sporco.

Rapido

Quando selezionate la modalità Rapido, la lavatrice vi fornirà dei risultati di lavaggio e risciacquo perfetti in un tempo più breve rispetto alla modalità Normale. Per riuscire ad ottenere questi risultati in poco tempo, la lavatrice consumerà più acqua ed elettricità.

Green

Se volete risparmiare acqua ed elettricità, potete scegliere la modalità Green. Per ottenere i migliori risultati di lavaggio e risciacquo risparmiando energia, ogni fase del programma viene prolungata. La sua durata totale sarà dunque più lunga rispetto alla modalità Normale.

Allergy

Questa modalità prevede l'utilizzo di più acqua per eliminare tutti i residui di detergente che si trovano nel bucato e all'interno della vaschetta per i detersivi. Per ottenere i migliori risultati di lavaggio e risciacquo, la modalità Allergy consuma più acqua ma anche più elettricità e dura più a lungo. Disponibile nella gamma Style e Logic.

Intenso

In questa modalità l'apparecchiatura impiega più tempo per lavare i capi rispetto alla modalità Normale. Per pulire perfettamente i vestiti molto sporchi la lavatrice ha bisogno di più acqua e più elettricità. In modalità Intenso la temperatura selezionata viene mantenuta più a lungo.

Notte

Potete utilizzare la modalità Notte ogni volta che volete che la lavatrice sia silenziosa. I movimenti del cestello sono più delicati e la rotazione finale utilizza un numero di giri inferiore. Nei programmi che prevedono questa modalità, viene prolungato il tempo di lavaggio. Disponibile nella gamma Style.



Auto | 40°C | 1200 | OFF

QUATTRO CONSTRUCTION
1600 RPM

Capacità	Gamma Style	Gamma Logic	Gamma Classic
12 kg	W 6124 X.W/3 1400 giri bianco € 2.299 pag. 252		
11 kg		W 4114 C.W/3 1400 giri bianco € 1.799 pag. 253	W 2114 C.W/1 1400 giri bianco € 1.599 pag. 253
9 kg	W 6098 X.S/3 1800 giri acciaio € 2.449 pag. 254	W 4096 R.W/3 1600 giri bianco € 1.799 pag. 256	W 2096 R.W 1600 giri bianco € 1.599 pag. 257
	W 6098 X.W/3 1800 giri bianco € 2.099 pag. 254	W 4096 P.W/3 1600 giri bianco € 1.599 pag. 256	W 2096 P.W/3 1600 giri bianco € 1.299 pag. 257
8 kg		W 4086 C.S/3 1600 giri acciaio € 1.899 pag. 258	W 2086 R.W 1600 giri bianco € 1.399 pag. 260
		W 4086 C.T/3 1600 giri titanio € 1.499 pag. 258	W 2086 C.W/3 1600 giri bianco € 1.199 pag. 261
		W 4086 P.W 1600 giri bianco € 1.499 pag. 259	W 2084 C.W/3 1400 giri bianca € 1.099 pag. 262
		W 4086 C.W/3 1600 giri bianco € 1.399 pag. 260	W 2084 W/3 1400 giri bianca € 999 pag. 262
		W 4086 C.W/2 1600 giri bianco € 1.299 pag. 261	



W 6124 X.W/3 **ASKO**

Lavatrice **Style**
12 kg - 1400 giri

€ 2.299,-

Vantaggi

- Steel Seal™: oblò senza guarnizione in gomma
- Sistema Quattro™: vibrazioni ridotte
- Auto Dose: dosaggio automatico del detergente
- Connessione ECO ad acqua calda e fredda
- Modalità Notte, programmi ancora più silenziosi
- Pro Wash™: lavaggio e risciacquo più efficaci

Design

Finitura	Bianco con frontalino alluminio
----------	---------------------------------

Efficienza e informazioni tecniche

Classe efficienza energetica	A
Classe centrifuga - n° giri	B - 1400
Classe rumorosità - rumorosità	A - 72 dB
Consumo acqua / 1 ciclo - elettricità / 100 cicli	51 l - 62 kWh

26 programmi

Lavaggio universale - Cotone - Eco 40/60 - Bucato misto/Sintetici - Lana/Lavaggio a mano - Capi scuri A tempo - Automatico - Rapido - Intensivo - Delicato - Jeans - Camicie - Igienizzante - Abbigliamento sportivo - Impermeabilizzante - Rimozione macchie - Biancheria da letto - Allergy cotone - Allergy sintetici - Rapido PRO - Ravviva con vapore - Risciacquo - Centrifuga - Scarico - Auto-pulizia cestello

Modalità

Normale - Green - Allergy - Rapido - Intenso - Notte

Comfort

Controllo con tasti e manopola, display TFT a colori su sfondo nero

Oblò Steel Seal™ e Sistema Quattro™

Auto Dose e Dose Assist

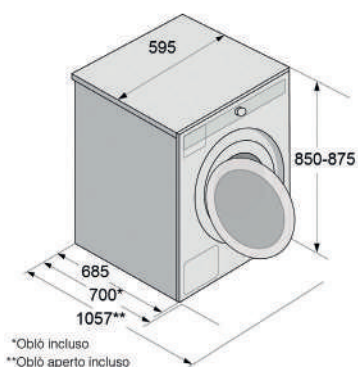
Pro Wash™

Opzioni

Antipiega - Partenza ritardata - Extra risciacquo - Prelavaggio

Livello acqua alto

Dimensioni





W 4114 C.W/3 **ASKO**

Lavatrice **Logic**
11 kg - 1400 giri

€ 1.799,-

Vantaggi

- Steel Seal™: oblò senza guarnizione in gomma
- Sistema Quattro™: vibrazioni ridotte
- Dose Assist: per la giusta quantità di detergente

Design

Finitura | Bianco con frontalino alluminio

Efficienza e informazioni tecniche

Classe efficienza energetica	A
Classe centrifuga - n° giri	B - 1400
Classe rumorosità - rumorosità	A - 72 dB
Consumo acqua / 100 cicli	48 l - 61 kWh

23 programmi

Lavaggio universale - Cotone - Eco 40/60 - Bucato misto/Sintetici - Lana/Lavaggio a mano Capi scuri - A tempo - Automatico - Rapido - Intensivo - Delicato - Jeans - Camicie - Igienezzante Biancheria da letto - Allergy cotone - Allergy sintetici - Rapido PRO - Ravviva con vapore - Risciacquo - Centrifuga - Scarico - Auto-pulizia cestello

Modalità

Normale - Green - Allergy - Rapido - Intenso

Comfort

Controllo con tasti e manopola, display LCD con caratteri in bianco su sfondo nero

Oblò Steel Seal™ e Sistema Quattro™

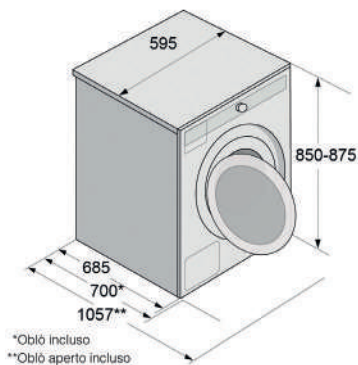
Dose Assist

Opzioni

Antipiega - Partenza ritardata - Extra risciacquo - Prelavaggio

Livello acqua alto

Dimensioni



W 2114 C.W/1 **ASKO**

Lavatrice **Classic**
11 kg - 1400 giri

€ 1.599,-

Vantaggi

- Steel Seal™: oblò senza guarnizione in gomma
- Sistema Quattro™: vibrazioni ridotte
- Dose Assist: per la giusta quantità di detergente

Design

Finitura | Bianco con frontalino bianco

Efficienza e informazioni tecniche

Classe efficienza energetica	A
Classe centrifuga - n° giri	B - 1400
Classe rumorosità - rumorosità	A - 72 dB
Consumo acqua / 100 cicli	52 l - 53 kWh

16 programmi

Lavaggio universale - Cotone - Eco 40/60 - Bucato misto/Sintetici Lana/Lavaggio a mano - Capi scuri - A tempo - Automatico - Rapido - Intensivo Delicato - Rapido PRO - Risciacquo - Centrifuga - Scarico - Auto-pulizia cestello

Modalità

Normale - Green - Rapido - Intenso

Comfort

Controllo con tasti e manopola, display LCD con caratteri in nero su sfondo bianco

Oblò Steel Seal™ e Sistema Quattro™

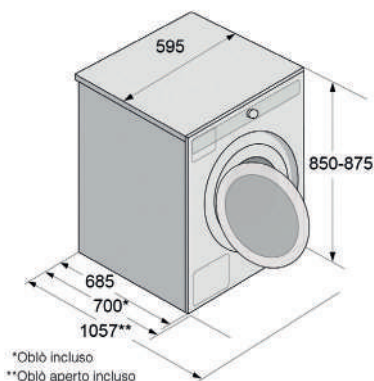
Dose Assist

Opzioni

Antipiega - Partenza ritardata - Extra risciacquo - Prelavaggio

Livello acqua alto

Dimensioni





W 6098 X.S/3

Lavatrice **Style**
9 kg - 1800 giri

€ 2.449,-

Vantaggi

- Steel Seal™: oblò senza guarnizione in gomma
- Sistema Quattro™: vibrazioni ridotte
- Auto Dose: dosaggio automatico del detergente
- Connessione ECO ad acqua calda e fredda
- Modalità Notte, programmi ancora più silenziosi
- Pro Wash™: lavaggio e risciacquo più efficaci

Design

Finitura	Acciaio con frontalino alluminio
----------	----------------------------------

Efficienza e informazioni tecniche

Classe efficienza energetica	A
Classe centrifuga - n° giri	A - 1800
Classe rumorosità - rumorosità	C - 77 dB
Consumo acqua / 1 ciclo - elettricità / 100 cicli	49 l - 49 kWh

26 programmi

Lavaggio universale - Cotone - Eco 40/60 - Bucato misto/Sintetici - Lana/Lavaggio a mano - Capi scuri A tempo - Automatico - Rapido - Intensivo - Delicato - Jeans - Camicie - Igienizzante - Abbigliamento sportivo - Impermeabilizzante - Rimozione macchie - Biancheria da letto - Allergy cotone - Allergy sintetici - Rapido PRO - Ravviva con vapore - Risciacquo - Centrifuga - Scarico - Auto-pulizia cestello

Modalità

Normale - Green - Allergy - Rapido - Intenso - Notte

Comfort

Controllo con tasti e manopola, display TFT a colori su sfondo nero

Oblò Steel Seal™ e Sistema Quattro™

Auto Dose e Dose Assist

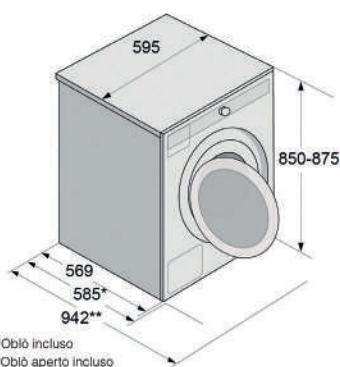
Pro Wash™

Opzioni

Antipiega - Partenza ritardata - Extra risciacquo - Prelavaggio

Livello acqua alto

Dimensioni



W 6098 X.W/3

Lavatrice **Style**
9 kg - 1800 giri

€ 2.099,-

Vantaggi

- Steel Seal™: oblò senza guarnizione in gomma
- Sistema Quattro™: vibrazioni ridotte
- Auto Dose: dosaggio automatico del detergente
- Connessione ECO ad acqua calda e fredda
- Modalità Notte, programmi ancora più silenziosi
- Pro Wash™: lavaggio e risciacquo più efficaci

Design

Finitura	Bianco con frontalino alluminio
----------	---------------------------------

Efficienza e informazioni tecniche

Classe efficienza energetica	A
Classe centrifuga - n° giri	A - 1800
Classe rumorosità - rumorosità	C - 77 dB
Consumo acqua / 1 ciclo - elettricità / 100 cicli	49 l - 49 kWh

26 programmi

Lavaggio universale - Cotone - Eco 40/60 - Bucato misto/Sintetici - Lana/Lavaggio a mano - Capi scuri A tempo - Automatico - Rapido - Intensivo - Delicato - Jeans - Camicie - Igienizzante - Abbigliamento sportivo - Impermeabilizzante - Rimozione macchie - Biancheria da letto - Allergy cotone - Allergy sintetici - Rapido PRO - Ravviva con vapore - Risciacquo - Centrifuga - Scarico - Auto-pulizia cestello

Modalità

Normale - Green - Allergy - Rapido - Intenso - Notte

Comfort

Controllo con tasti e manopola, display TFT a colori su sfondo nero

Oblò Steel Seal™ e Sistema Quattro™

Auto Dose e Dose Assist

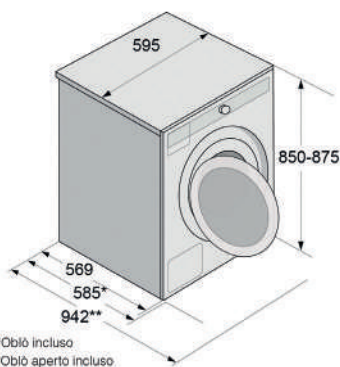
Pro Wash™

Opzioni

Antipiega - Partenza ritardata - Extra risciacquo - Prelavaggio

Livello acqua alto

Dimensioni



ASKO

QUATTRO CONSTRUCTION
XL 1400 RPM PRO WASH AUTO DRY

Steel Seal™

Steel Seal™



W 4096 R.W/3 ASKO

Lavatrice **Logic**
9 kg - 1600 giri

€ 1.799,-

Vantaggi

- Steel Seal™: oblò senza guarnizione in gomma
- Sistema Quattro™: vibrazioni ridotte
- Auto Dose: dosaggio automatico del detergente
- Pro Wash™: lavaggio e risciacquo più efficaci

Design

Finitura	Bianco con frontalino alluminio
----------	---------------------------------

Efficienza e informazioni tecniche

Classe efficienza energetica	A
Classe centrifuga - n° giri	A - 1600
Classe rumorosità - rumorosità	B - 76 dB
Consumo acqua / 1 ciclo - elettricità / 100 cicli	49 l - 49 kWh

23 programmi

Lavaggio universale - Cotone - Eco 40/60 - Bucato misto/Sintetici - Lana/Lavaggio a mano Capi scuri - A tempo - Automatico - Rapido - Intensivo - Delicato - Jeans - Camicie - Igienizzante Biancheria da letto - Allergy cotone - Allergy sintetici - Rapido PRO - Ravviva con vapore - Risciacquo - Centrifuga - Scarico - Auto-pulizia cestello

Modalità

Normale - Green - Allergy - Rapido - Intenso

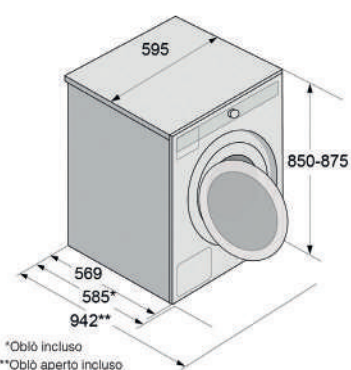
Comfort

Controllo con tasti e manopola, display LCD con caratteri in bianco su sfondo nero
Oblò Steel Seal™ e Sistema Quattro™
Auto Dose e Dose Assist
Pro Wash™

Opzioni

Antipiega - Partenza ritardata - Extra risciacquo - Prelavaggio
Livello acqua alto

Dimensioni



W 4096 P.W/3 ASKO

Lavatrice **Logic**
9 kg - 1600 giri

€ 1.599,-

Vantaggi

- Steel Seal™: oblò senza guarnizione in gomma
- Sistema Quattro™: vibrazioni ridotte
- Dose Assist: per la giusta quantità di detergente
- Pro Wash™: lavaggio e risciacquo più efficaci

Design

Finitura	Bianco con frontalino alluminio
----------	---------------------------------

Efficienza e informazioni tecniche

Classe efficienza energetica	A
Classe centrifuga - n° giri	A - 1600
Classe rumorosità - rumorosità	B - 76 dB
Consumo acqua / 1 ciclo - elettricità / 100 cicli	49 l - 49 kWh

23 programmi

Lavaggio universale - Cotone - Eco 40/60 - Bucato misto/Sintetici - Lana/Lavaggio a mano Capi scuri - A tempo - Automatico - Rapido - Intensivo - Delicato - Jeans - Camicie - Igienizzante Biancheria da letto - Allergy cotone - Allergy sintetici - Rapido PRO - Ravviva con vapore - Risciacquo - Centrifuga - Scarico - Auto-pulizia cestello

Modalità

Normale - Green - Allergy - Rapido - Intenso

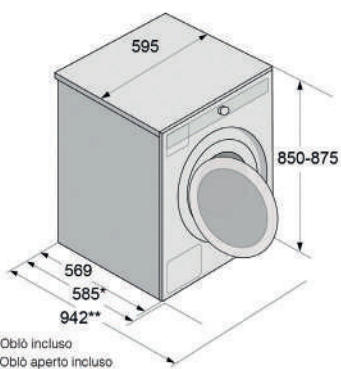
Comfort

Controllo con tasti e manopola, display LCD con caratteri in bianco su sfondo nero
Oblò Steel Seal™ e Sistema Quattro™
Dose Assist
Pro Wash™

Opzioni

Antipiega - Partenza ritardata - Extra risciacquo - Prelavaggio
Livello acqua alto

Dimensioni





W 2096 R.W

Lavatrice **Classic**
9 kg - 1600 giri

€ 1.599,-

Vantaggi

- Steel Seal™: oblò senza guarnizione in gomma
- Sistema Quattro™: vibrazioni ridotte
- Auto Dose: dosaggio automatico del detergente
- Pro Wash™: lavaggio e risciacquo più efficaci

Design

Finitura	Bianco con frontalino bianco
----------	------------------------------

Efficienza e informazioni tecniche

Classe efficienza energetica	A
Classe centrifuga - n° giri	A - 1600
Classe rumorosità - rumorosità	B - 76 dB
Consumo acqua / 1 ciclo - elettricità / 100 cicli	49 l - 49 kWh

19 programmi

Lavaggio universale - Cotone - Eco 40/60 - Bucato misto/Sintetici - Lana/Lavaggio a mano Capi scuri - A tempo - Automatico - Rapido - Intensivo - Delicato - Igienizzante - Allergy cotone Allergy sintetici - Rapido PRO - Risciacquo - Centrifuga - Scarico - Auto-pulizia cestello

Modalità

Normale - Green - Rapido - Intenso

Comfort

Controllo con tasti e manopola, display LCD con caratteri in nero su sfondo bianco

Oblò Steel Seal™ e Sistema Quattro™

Auto Dose

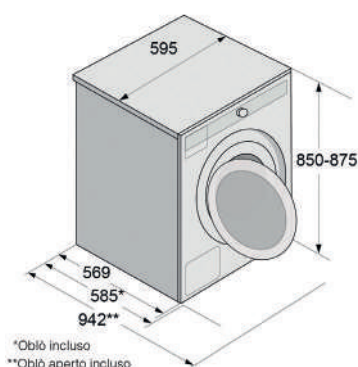
Pro Wash™

Opzioni

Antipiega - Partenza ritardata - Extra risciacquo - Prelavaggio

Livello acqua alto

Dimensioni



W 2096 P.W/3

Lavatrice **Classic**
9 kg - 1600 giri

€ 1.299,-

Vantaggi

- Steel Seal™: oblò senza guarnizione in gomma
- Sistema Quattro™: vibrazioni ridotte
- Dose Assist: per la giusta quantità di detergente
- Pro Wash™: lavaggio e risciacquo più efficaci

Design

Finitura	Bianco con frontalino bianco
----------	------------------------------

Efficienza e informazioni tecniche

Classe efficienza energetica	A
Classe centrifuga - n° giri	A - 1600
Classe rumorosità - rumorosità	B - 76 dB
Consumo acqua / 1 ciclo - elettricità / 100 cicli	49 l - 49 kWh

19 programmi

Lavaggio universale - Cotone - Eco 40/60 - Bucato misto/Sintetici - Lana/Lavaggio a mano Capi scuri - A tempo - Automatico - Rapido - Intensivo - Delicato - Igienizzante - Allergy cotone Allergy sintetici - Rapido PRO - Risciacquo - Centrifuga - Scarico - Auto-pulizia cestello

Modalità

Normale - Green - Rapido - Intenso

Comfort

Controllo con tasti e manopola, display LCD con caratteri in nero su sfondo bianco

Oblò Steel Seal™ e Sistema Quattro™

Dose Assist

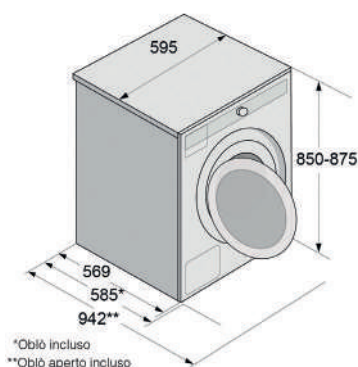
Pro Wash™

Opzioni

Antipiega - Partenza ritardata - Extra risciacquo - Prelavaggio

Livello acqua alto

Dimensioni





W 4086 C.S/3 ASKO

Lavatrice **Logic**
8 kg - 1600 giri

€ 1.899,-

Vantaggi

- Steel Seal™: oblò senza guarnizione in gomma
- Sistema Quattro™: vibrazioni ridotte
- Dose Assist: per la giusta quantità di detergente

Design

Finitura	Acciaio con frontalino alluminio
----------	----------------------------------

Efficienza e informazioni tecniche

Classe efficienza energetica	A
Classe centrifuga - n° giri	A - 1600
Classe rumorosità - rumorosità	B - 76 dB
Consumo acqua / 100 cicli	48 l - 47 kWh

23 programmi

Lavaggio universale - Cotone - Eco 40/60 - Bucato misto/Sintetici - Lana/Lavaggio a mano Capi scuri - A tempo - Automatico - Rapido - Intensivo - Delicato - Jeans - Camicie - Igienizzante Biancheria da letto - Allergy cotone - Allergy sintetici - Rapido PRO - Ravviva con vapore - Risciacquo - Centrifuga - Scarico - Auto-pulizia cestello

Modalità

Normale - Green - Allergy - Rapido - Intenso

Comfort

Controllo con tasti e manopola, display LCD con caratteri in bianco su sfondo nero

Oblò Steel Seal™ e Sistema Quattro™

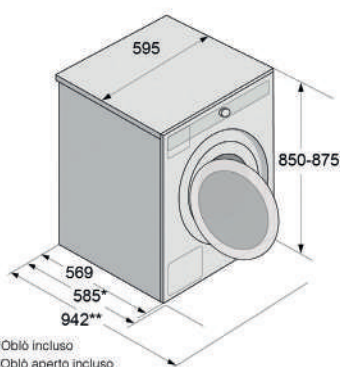
Dose Assist

Opzioni

Antipiega - Partenza ritardata - Extra risciacquo - Prelavaggio

Livello acqua alto

Dimensioni



W 4086 C.T/3 ASKO

Lavatrice **Logic**
8 kg - 1600 giri

€ 1.499,-

Vantaggi

- Steel Seal™: oblò senza guarnizione in gomma
- Sistema Quattro™: vibrazioni ridotte
- Dose Assist: per la giusta quantità di detergente

Design

Finitura	Titanio con frontalino alluminio
----------	----------------------------------

Efficienza e informazioni tecniche

Classe efficienza energetica	A
Classe centrifuga - n° giri	A - 1600
Classe rumorosità - rumorosità	B - 76 dB
Consumo acqua / 1 ciclo - elettricità / 100 cicli	48 l - 47 kWh

23 programmi

Lavaggio universale - Cotone - Eco 40/60 - Bucato misto/Sintetici - Lana/Lavaggio a mano Capi scuri - A tempo - Automatico - Rapido - Intensivo - Delicato - Jeans - Camicie - Igienizzante Biancheria da letto - Allergy cotone - Allergy sintetici - Rapido PRO - Ravviva con vapore - Risciacquo - Centrifuga - Scarico - Auto-pulizia cestello

Modalità

Normale - Green - Allergy - Rapido - Intenso

Comfort

Controllo con tasti e manopola, display LCD con caratteri in bianco su sfondo nero

Oblò Steel Seal™ e Sistema Quattro™

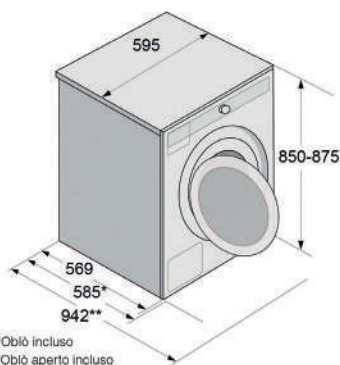
Dose Assist

Opzioni

Antipiega - Partenza ritardata - Extra risciacquo - Prelavaggio

Livello acqua alto

Dimensioni





W 4086 P.W

Lavatrice **Logic**
8 kg - 1600 giri

€ 1.499,-

Vantaggi

- Steel Seal™: oblò senza guarnizione in gomma
- Sistema Quattro™: vibrazioni ridotte
- Dose Assist: per la giusta quantità di detergente
- Pro Wash™: lavaggio e risciacquo più efficaci

Design

Finitura: Bianco con frontalino alluminio

Efficienza e informazioni tecniche

Classe efficienza energetica	A
Classe centrifuga - n° giri	A - 1600
Classe rumorosità - rumorosità	B - 76 dB
Consumo acqua / 1 ciclo - elettricità / 100 cicli	46 l - 47 kWh

23 programmi

Lavaggio universale - Cotone - Eco 40/60 - Bucato misto/Sintetici - Lana/Lavaggio a mano Capi scuri - A tempo - Automatico - Rapido - Intensivo - Delicato - Jeans - Camicie - Igienizzante Biancheria da letto - Allergy cotone - Allergy sintetici - Rapido PRO - Ravviva con vapore - Risciacquo - Centrifuga - Scarico - Auto-pulizia cestello

Modalità

Normale - Green - Allergy - Rapido - Intenso

Comfort

Controllo con tasti e manopola, display LCD con caratteri in bianco su sfondo nero

Oblò Steel Seal™ e Sistema Quattro™

Dose Assist

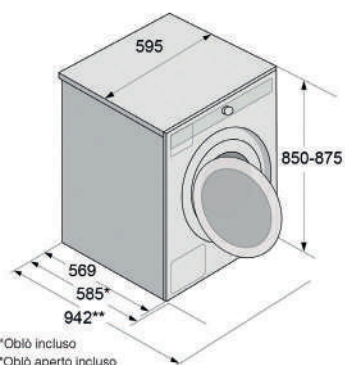
Pro Wash™

Opzioni

Antipiega - Partenza ritardata - Extra risciacquo - Prelavaggio

Livello acqua alto

Dimensioni





W 4086 C.W/3

Lavatrice **Logic**
8 kg - 1600 giri

€ 1.399,-

Vantaggi

- Steel Seal™: oblò senza guarnizione in gomma
- Sistema Quattro™: vibrazioni ridotte
- Dose Assist: per la giusta quantità di detergente

Design

Finitura	Bianco con frontalino alluminio
----------	---------------------------------

Efficienza e informazioni tecniche

Classe efficienza energetica	A
Classe centrifuga - n° giri	A - 1600
Classe rumorosità - rumorosità	B - 76 dB
Consumo acqua / 100 cicli	48 l - 47 kWh

23 programmi

Lavaggio universale - Cotone - Eco 40/60 - Bucato misto/Sintetici - Lana/Lavaggio a mano Capi scuri - A tempo - Automatico - Rapido - Intensivo - Delicato - Jeans - Camicie - Igienizzante Biancheria da letto - Allergy cotone - Allergy sintetici - Rapido PRO - Ravviva con vapore - Risciacquo - Centrifuga - Scarico - Auto-pulizia cestello

Modalità

Normale - Green - Allergy - Rapido - Intenso

Comfort

Controllo con tasti e manopola, display LCD con caratteri in bianco su sfondo nero

Oblò Steel Seal™ e Sistema Quattro™

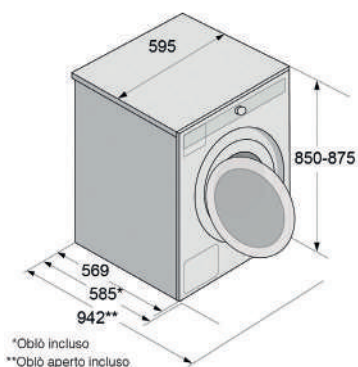
Dose Assist

Opzioni

Antipiega - Partenza ritardata - Extra risciacquo - Prelavaggio

Livello acqua alto

Dimensioni



W 2086 R.W

Lavatrice **Classic**
8 kg - 1600 giri

€ 1.399,-

Vantaggi

- Steel Seal™: oblò senza guarnizione in gomma
- Sistema Quattro™: vibrazioni ridotte
- Auto Dose: dosaggio automatico del detergente
- Pro Wash™: lavaggio e risciacquo più efficaci

Design

Finitura	Bianco con frontalino bianco
----------	------------------------------

Efficienza e informazioni tecniche

Classe efficienza energetica	A
Classe centrifuga - n° giri	A - 1600
Classe rumorosità - rumorosità	B - 76 dB
Consumo acqua / 1 ciclo - elettricità / 100 cicli	48 l - 47 kWh

19 programmi

Lavaggio universale - Cotone - Eco 40/60 - Bucato misto/Sintetici - Lana/Lavaggio a mano Capi scuri - A tempo - Automatico - Rapido - Intensivo - Delicato - Igienizzante - Allergy cotone Allergy sintetici - Rapido PRO - Risciacquo - Centrifuga - Scarico - Auto-pulizia cestello

Modalità

Normale - Green - Rapido - Intenso

Comfort

Controllo con tasti e manopola, display LCD con caratteri in nero su sfondo bianco

Oblò Steel Seal™ e Sistema Quattro™

Auto Dose e Dose Assist

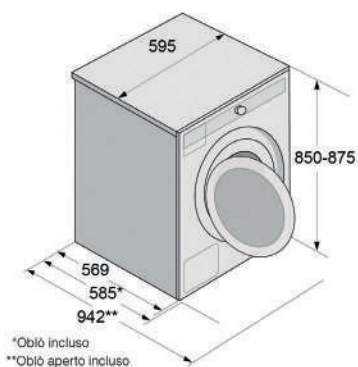
Pro Wash™

Opzioni

Antipiega - Partenza ritardata - Extra risciacquo - Prelavaggio

Livello acqua alto

Dimensioni





W 4086 C.W/2 **ASKO**

Lavatrice **Logic**
8 kg - 1600 giri

€ 1.299,-

Vantaggi

- Steel Seal™: oblò senza guarnizione in gomma
- Dose Assist: per la giusta quantità di detergente
- Sistema Quattro™: vibrazioni ridotte

Design

Finitura	Bianco con frontalino alluminio
----------	---------------------------------

Efficienza e informazioni tecniche

Classe efficienza energetica	B
Classe centrifuga - n° giri	A - 1600
Classe rumorosità - rumorosità	B - 76 dB
Consumo acqua / 1 ciclo - elettricità / 100 cicli	46 l - 54 kWh

23 programmi

Lavaggio universale - Cotone - Eco 40/60 - Bucato misto/Sintetici - Lana/Lavaggio a mano Capi scuri - A tempo - Automatico - Rapido - Intensivo - Delicato - Jeans - Camicie - Igienizzante Biancheria da letto - Allergy cotone - Allergy sintetici - Rapido PRO - Ravviva con vapore - Risciacquo - Centrifuga - Scarico - Auto-pulizia cestello

Modalità

Normale - Green - Allergy - Rapido - Intenso
--

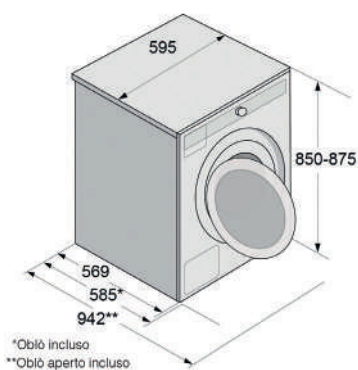
Comfort

Controllo con tasti e manopola, display LCD con caratteri in bianco su sfondo nero
Oblò Steel Seal™ e Sistema Quattro™
Dose Assist

Opzioni

Antipiega - Partenza ritardata - Extra risciacquo
Livello acqua alto

Dimensioni



W 2086 C.W/3 **ASKO**

Lavatrice **Classic**
8 kg - 1600 giri

€ 1.199,-

Vantaggi

- Steel Seal™: oblò senza guarnizione in gomma
- Sistema Quattro™: vibrazioni ridotte
- Dose Assist: per la giusta quantità di detergente

Design

Finitura	Bianco con frontalino bianco
----------	------------------------------

Efficienza e informazioni tecniche

Classe efficienza energetica	A
Classe centrifuga - n° giri	A - 1600
Classe rumorosità - rumorosità	B - 76 dB
Consumo acqua / 1 ciclo - elettricità / 100 cicli	48 l - 47 kWh

16 programmi

Lavaggio universale - Cotone - Eco 40/60 - Bucato misto/Sintetici - Lana/Lavaggio a mano Capi scuri - A tempo - Automatico - Rapido - Intensivo - Delicato - Rapido PRO - Risciacquo Centrifuga - Scarico - Auto-pulizia cestello

Modalità

Normale - Green - Rapido - Intenso

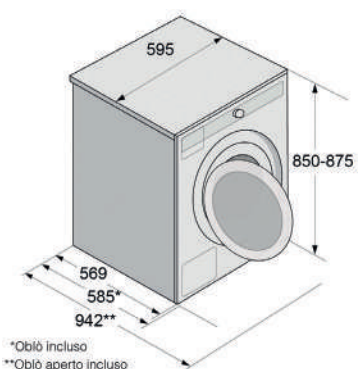
Comfort

Controllo con tasti e manopola, display LCD con caratteri in nero su sfondo bianco
Oblò Steel Seal™ e Sistema Quattro™
Dose Assist

Opzioni

Antipiega - Partenza ritardata - Extra risciacquo - Prelavaggio
Livello acqua alto

Dimensioni





W 2084 C.W/3

Lavatrice **Classic**
8 kg - 1400 giri

€ 1.099,-

Vantaggi

- Steel Seal™: oblò senza guarnizione in gomma
- Dose Assist: per la giusta quantità di detergente
- Sistema Quattro™: vibrazioni ridotte

Design

Finitura	Bianco con frontalino bianco
Efficienza e informazioni tecniche	
Classe efficienza energetica	A
Classe centrifuga - n° giri	A - 1400
Classe rumorosità - rumorosità	B - 75 dB
Consumo acqua / 1 ciclo - elettricità / 100 cicli	48 l - 47 kWh

19 programmi

Lavaggio universale - Cotone - Eco 40/60 - Bucato misto/Sintetici - Lana/Lavaggio a mano Capi scuri - A tempo - Automatico - Rapido - Intensivo - Delicato - Igienizzante - Allergy cotone Allergy sintetici - Rapido PRO - Risciacquo - Centrifuga - Scarico - Auto-pulizia cestello

Modalità

Normale - Green - Rapido - Intenso

Comfort

Controllo con tasti e manopola, display LCD con caratteri in nero su sfondo bianco

Oblò Steel Seal™ e Sistema Quattro™

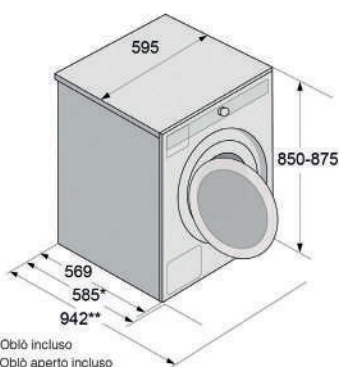
Dose Assist

Opzioni

Antipiega - Partenza ritardata - Extra risciacquo

Livello acqua alto

Dimensioni



W 2084 W/3

Lavatrice **Classic**
8 kg - 1400 giri

€ 999,-

Vantaggi

- Steel Seal™: oblò senza guarnizione in gomma
- Dose Assist: per la giusta quantità di detergente
- Sistema Quattro™: vibrazioni ridotte

Design

Finitura	Bianco con frontalino bianco
Efficienza e informazioni tecniche	
Classe efficienza energetica	A
Classe centrifuga - n° giri	B - 1400
Classe rumorosità - rumorosità	B - 75 dB
Consumo acqua / 1 ciclo - elettricità / 100 cicli	48 l - 47 kWh

19 programmi

Lavaggio universale - Cotone - Eco 40/60 - Bucato misto/Sintetici - Lana/Lavaggio a mano Capi scuri - A tempo - Automatico - Rapido - Intensivo - Delicato - Igienizzante - Allergy cotone Allergy sintetici - Rapido PRO - Risciacquo - Centrifuga - Scarico - Auto-pulizia cestello

Modalità

Normale - Green - Rapido - Intenso

Comfort

Controllo con tasti e manopola, display LCD con caratteri in nero su sfondo bianco

Oblò Steel Seal™ e Sistema Quattro™

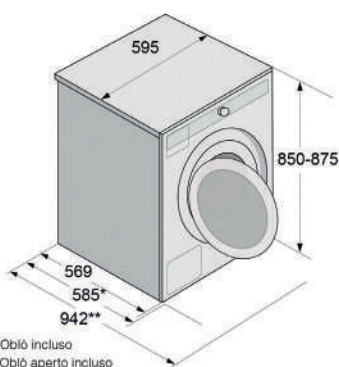
Dose Assist

Opzioni

Antipiega - Partenza ritardata - Extra risciacquo

Livello acqua alto

Dimensioni





Steel Seal™

Asciugatrici





Molto più che semplici asciugatrici

Le nostre asciugatrici fanno molto di più che asciugare perfettamente i vostri capi. Potete utilizzarle anche per rinfrescare i vestiti invece di lavarli utilizzando sia l'aria che il vapore. In più, grazie al programma Antipiega con vapore potrete ridurre efficacemente le pieghe dalle camicie e dalla biancheria da letto. La massima flessibilità per le vostre esigenze.

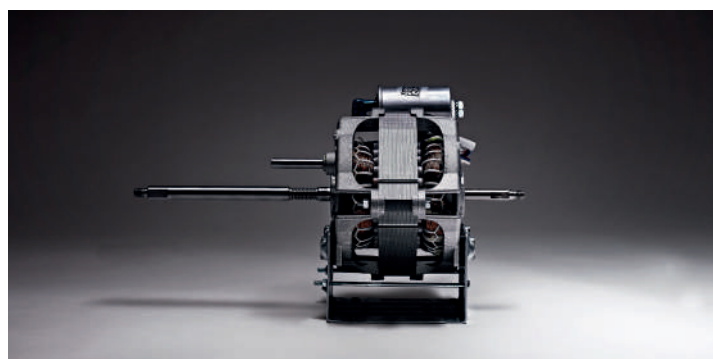
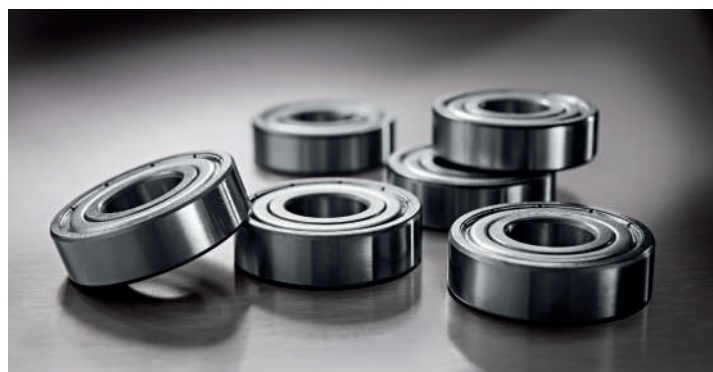
Cestello in acciaio inossidabile

In ASKO utilizziamo solo materiali di alta qualità. Prima o poi l'acciaio galvanizzato arrugginisce, per questo per rendere le nostre asciugatrici durature nel tempo abbiamo deciso di utilizzare l'acciaio inossidabile.

Asciugatura delicata e grande risparmio energetico

Le asciugatrici ASKO utilizzano la tecnologia a pompa di calore. Si tratta di un sistema a circuito chiuso all'interno del quale l'aria circola di continuo: il calore che rimuove l'umidità dal bucato viene riutilizzato, risparmiando così energia.

Inoltre, rispetto alle apparecchiature tradizionali, le asciugatrici a pompa di calore necessitano di temperature meno elevate. Ciò permette di asciugare con cura anche i capi delicati i cui tessuti richiedono più attenzione.



Generatore di vapore integrato

L'acqua che viene estratta dal bucato in fase di asciugatura viene condensata e raccolta per poi essere riutilizzata per produrre vapore. Il generatore interno spinge il vapore nel cestello attraverso il flusso di aria calda. Il sistema consente di effettuare fino a 5 cicli per i programmi a vapore Antipiega e Ravviva (anti odori), a seconda della vostra necessità. Disponibile nei modelli con vapore.

Sistema soft Drum™

Il sistema Soft Drum™ è stato sviluppato per migliorare la circolazione dell'aria tra i panni e aumentare l'efficacia dell'asciugatura. Gli alveoli circolari dai bordi smussati, nati da uno studio sull'aerodinamica, aiutano a creare uno strato d'aria tra il cestello e il bucato, riducendo il deterioramento dei tessuti. Inoltre, il cestello permette un'asciugatura omogenea e delicata sia dei piccoli che dei grandi carichi.

Trascinatori Air Lift™ e asciugatura Butterfly™

I trascinatori Air Lift™ sono stati progettati per sollevare il bucato e mantenerlo il più a lungo possibile nel flusso d'aria, in modo da aumentare l'efficacia dell'asciugatura e ridurne la durata. Inoltre, grazie al movimento continuo, unito ad una rotazione alternata del cestello (programma Biancheria da Letto), il sistema Butterfly™ consente un'asciugatura veloce e delicata, riducendo l'attorcigliamento dei capi.

Struttura solida con cinque cuscinetti a sfera e motore a induzione

Le asciugatrici ASKO sono dotate di cinque cuscinetti a sfera: uno sull'asse del cestello, due sui supporti del cestello e due per sostenere il motore. In questo modo le vibrazioni vengono limitate, garantendo il buon funzionamento dell'asciugatrice nel tempo. ASKO ha inoltre equipaggiato le sue asciugatrici con motori a induzione senza spazzole, per un funzionamento silenzioso e duraturo nel tempo.

Sistema Multi Filter™

La lanugine è il peggior nemico della vostra asciugatrice. Può creare numerosi problemi come, ad esempio, aumentare la durata del ciclo di asciugatura. Per evitare che la lanugine penetri nell'apparecchiatura abbiamo progettato il sistema

Multi Filter™. Si tratta di un sistema di filtraggio che comprende quattro diversi filtri che bloccano anche le fibre più piccole prima che possano raggiungere i componenti interni dell'apparecchiatura.

Protegete l'asciugatrice
dalla lanugine



Filtro sull'oblò

Il filtro è posizionato sull'oblò ed è progettato per essere rimosso e pulito facilmente. È buona abitudine controllare sempre che il filtro sia pulito o pulirlo dopo ogni ciclo.

Disponibile su tutte le asciugatrici

Filtro a rete

Il filtro a rete è uno dei due elementi che offre protezione al condensatore nelle asciugatrici a pompa di calore. Trattiene particelle più piccole rispetto a quello posizionato sull'oblò.

Disponibile su tutte le asciugatrici

Filtro in spugna

È l'ultima barriera prima che l'aria entri a contatto con il condensatore e trattiene le particelle di polvere. Il filtro è facile da pulire e può essere lavato con acqua (senza detergente).

Disponibile su tutte le asciugatrici

Filtro per generatore di vapore

I modelli con la funzione a vapore sono dotati di un piccolo filtro aggiuntivo che protegge il generatore di vapore dalla lanugine e dalla polvere.

Disponibile sulle asciugatrici con funzione vapore

Curare il bucato
con il programma giusto



	Gamma Style		Gamma Logic		Gamma Classic
	con vapore	senza vapore	con vapore	senza vapore	
Intensivo Plus	■	■	■	■	■
Intensivo	■	■	■	■	■
Normale	■	■	■	■	■
Stiro facile	■	■	■	■	■
Jeans	■	■	■	■	
Sintetici	■	■	■	■	■
Capi di spugna	■	■	■	■	
Piumini	■	■	■	■	
Biancheria da letto	■	■	■	■	■
Seta e lana	■	■	■	■	■
Camicie	■	■	■	■	
Antipiega con vapore	■		■		
Ravviva con vapore	■		■		
Abbigliamento sportivo	■	■			
Impregnante	■	■			
Rapido PRO (2 kg)	■	■	■	■	■
A tempo	■	■	■	■	■
Ravviva	■	■	■	■	■



Capacità	Gamma Style	Gamma Logic	Gamma Classic
11 kg	T 611 HX.W bianco generatore di vapore € 2.349 pag. 274	T 411 HD.W bianco € 2.099 pag. 274	T 211 H.W bianco € 1.749 pag. 275
9 kg		T 409 HS.W bianco generatore di vapore € 1.749 pag. 276	T 209 H.W bianco € 1.399 pag. 276
8 kg	T 608 HX.S acciaio generatore di vapore € 2.349 pag. 278	T 408 HD.S acciaio € 1.999 pag. 279	T 208 H.W bianco € 1.199 pag. 280
	T 608 HX.W bianco generatore di vapore € 1.999 pag. 278	T 408 HD.T.P titanio € 1.649 pag. 279	
		T 408 HD.W bianco € 1.499 pag. 280	



T 611 HX.W

Asciugatrice con generatore di vapore **Style**
11 kg

€ 2.349,-

Vantaggi

- Generatore di vapore: riduce le pieghe e ravviva le fibre
- Asciugatura Butterfly™: rotazione alternata per non attorcigliare i capi
- Soft Drum™: migliora il flusso dell'aria
- Illuminazione interna

Design

Finitura	Bianco con frontalino alluminio
----------	---------------------------------

Efficienza e informazioni tecniche

Classe efficienza energetica	A++
Consumo energetico in 365 giorni	260 kW/h
Classe efficienza asciugatura	A
Rumorosità	65 dB

18 programmi

Intensivo Plus - Intensivo - Normale - Stiro facile - Jeans - Sintetici - Capi di spugna - Piumini
Biancheria da letto - Seta e lana - Camicie - Antipiega con vapore - Ravviva con vapore
Abbigliamento sportivo - Impregnante - Rapido PRO - A tempo - Ravviva

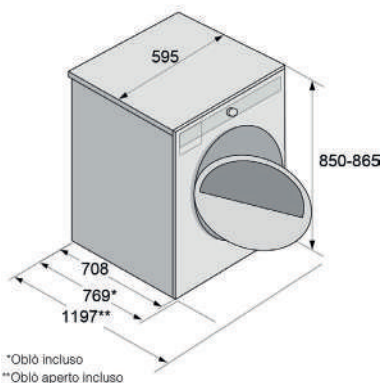
Comfort

- Controllo con tasti e manopola, display TFT a colori su sfondo nero
- Partenza ritardata
- Filtro del condensatore autopulente
- Indicazione del tempo residuo
- Segnale sonoro di fine programma

Opzioni

- Generatore di vapore
- Memoria programma
- Funzione antipiega
- Illuminazione interna

Dimensioni



T 411 HD.W

Asciugatrice **Logic**
11 kg

€ 2.099,-

Vantaggi

- Asciugatura Butterfly™: rotazione alternata per non attorcigliare i capi
- Soft Drum™: migliora il flusso dell'aria
- Illuminazione interna

Design

Finitura	Bianco con frontalino alluminio
----------	---------------------------------

Efficienza e informazioni tecniche

Classe efficienza energetica	A++
Consumo energetico in 365 giorni	260 kW/h
Classe efficienza asciugatura	A
Rumorosità	65 dB

14 programmi

Intensivo Plus - Intensivo - Normale - Stiro facile - Jeans - Sintetici - Capi di spugna - Piumini
Biancheria da letto - Seta e lana - Camicie - Rapido PRO - A tempo - Ravviva

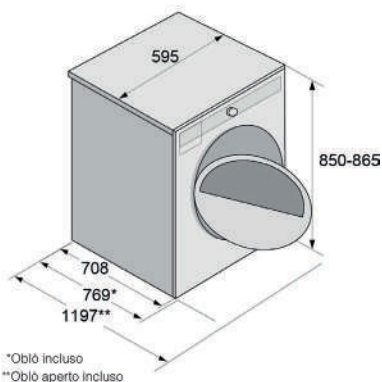
Comfort

- Controllo con tasti e manopola, display LCD con caratteri in bianco su sfondo nero
- Partenza ritardata
- Indicazione del tempo residuo
- Segnale sonoro di fine programma

Opzioni

- Memoria programma
- Funzione antipiega
- Illuminazione interna

Dimensioni





T 211 H.W

Asciugatrice **Classic**
11 kg

€ 1.749,-

Vantaggi

- Asciugatura Butterfly™: rotazione alternata per non attorcigliare i capi
- Soft Drum™: migliora il flusso dell'aria

Design

Finitura: Bianco con frontalino bianco

Efficienza e informazioni tecniche

Classe efficienza energetica	A++
Consumo energetico in 365 giorni	260 kWh
Classe efficienza asciugatura	A
Rumorosità	65 dB

10 programmi

Intensivo Plus - Intensivo - Normale - Stiro facile - Sintetici - Biancheria da letto Seta e lana - Rapido PRO - A tempo - Ravviva

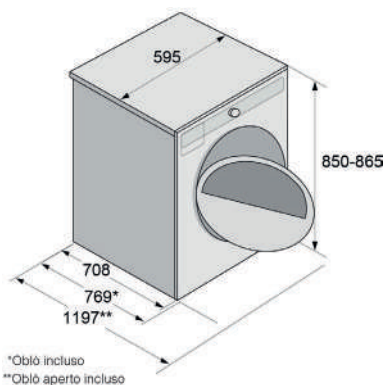
Comfort

- Controllo con tasti e manopola, display LCD con caratteri in nero su sfondo bianco
- Partenza ritardata
- Indicazione del tempo residuo
- Segnale sonoro di fine programma

Opzioni

- Memoria programma
- Funzione anti piega

Dimensioni





T 409 HS.W

Asciugatrice con generatore di vapore **Logic**
9 kg

€ 1.749,-

Vantaggi

- Generatore di vapore: riduce le pieghe e ravviva le fibre
- Asciugatura Butterfly™: rotazione alternata per non attorcigliare i capi
- Soft Drum™: migliora il flusso dell'aria
- Illuminazione interna

Design

Finitura: Bianco con frontalino alluminio

Efficienza e informazioni tecniche

Classe efficienza energetica	A++
Consumo energetico in 365 giorni	217 kW/h
Classe efficienza asciugatura	A
Rumorosità	64 dB

16 programmi

Intensivo Plus - Intensivo - Normale - Stiro facile - Jeans - Sintetici - Capi di spugna - Piumini
Biancheria da letto - Seta e lana - Camicie - Antipiega con vapore - Ravviva con vapore
Rapido PRO - A tempo - Ravviva

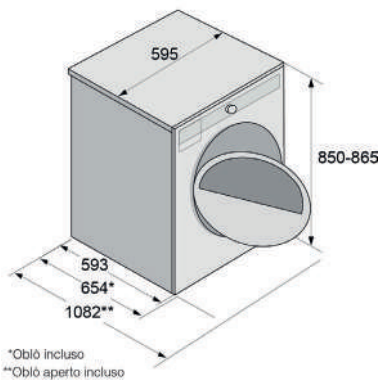
Comfort

- Controllo con tasti e manopola, display LCD con caratteri in bianco su sfondo nero
- Partenza ritardata
- Filtro del condensatore autopulente
- Indicazione del tempo residuo
- Segnale sonoro di fine programma

Opzioni

- Generatore di vapore
- Memoria programma
- Funzione antipiega
- Illuminazione interna

Dimensioni



T 209 H.W

Asciugatrice **Classic**
9 kg

€ 1.399,-

Vantaggi

- Asciugatura Butterfly™: rotazione alternata per non attorcigliare i capi
- Soft Drum™: migliora il flusso dell'aria

Design

Finitura: Bianco con frontalino bianco

Efficienza e informazioni tecniche

Classe efficienza energetica	A++
Consumo energetico in 365 giorni	217 kW/h
Classe efficienza asciugatura	A
Rumorosità	64 dB

10 programmi

Intensivo Plus - Intensivo - Normale - Stiro facile - Sintetici - Biancheria da letto - Seta e lana
Rapido PRO - A tempo - Ravviva

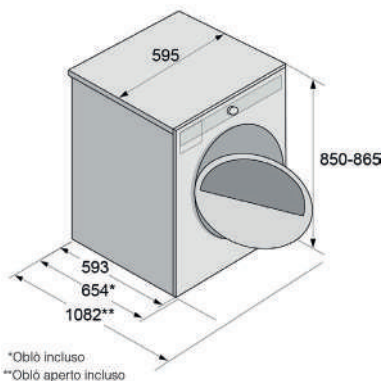
Comfort

- Controllo con tasti e manopola, display LCD con caratteri in nero su sfondo bianco
- Partenza ritardata
- Indicazione del tempo residuo
- Segnale sonoro di fine programma

Opzioni

- Memoria programma
- Funzione antipiega

Dimensioni







T 608 HX.S

Asciugatrice con generatore di vapore **Style**
8 kg

€ 2.349,-

Vantaggi

- Generatore di vapore: riduce le pieghe e ravviva le fibre
- Asciugatura Butterfly™: rotazione alternata per non attorcigliare i capi
- Soft Drum™: migliora il flusso dell'aria
- Illuminazione interna

Design

Finitura: Acciaio con frontalino alluminio

Efficienza e informazioni tecniche

Classe efficienza energetica	A+++
Consumo energetico in 365 giorni	177 kW/h
Classe efficienza asciugatura	A
Rumorosità	64 dB

18 programmi

Intensivo Plus - Intensivo - Normale - Stiro facile - Jeans - Sintetici - Capi di spugna - Piumini
Biancheria da letto - Seta e lana - Camicie - Antipiega con vapore - Ravviva con vapore
Abbigliamento sportivo - Impregnante - Rapido PRO - A tempo - Ravviva

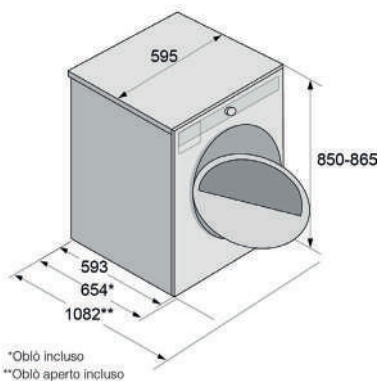
Comfort

- Controllo con tasti e manopola, display TFT a colori su sfondo nero
- Partenza ritardata
- Filtro del condensatore autopulente
- Indicazione del tempo residuo
- Segnale sonoro di fine programma

Opzioni

- Generatore di vapore
- Memoria programma
- Funzione antipiega
- Illuminazione interna

Dimensioni



T 608 HX.W

Asciugatrice con generatore di vapore **Style**
8 kg

€ 1.999,-

Vantaggi

- Generatore di vapore: riduce le pieghe e ravviva le fibre
- Asciugatura Butterfly™: rotazione alternata per non attorcigliare i capi
- Soft Drum™: migliora il flusso dell'aria
- Illuminazione interna

Design

Finitura: Bianco con frontalino alluminio

Efficienza e informazioni tecniche

Classe efficienza energetica	A+++
Consumo energetico in 365 giorni	177 kW/h
Classe efficienza asciugatura	A
Rumorosità	64 dB

18 programmi

Intensivo Plus - Intensivo - Normale - Stiro facile - Jeans - Sintetici - Capi di spugna - Piumini
Biancheria da letto - Seta e lana - Camicie - Antipiega con vapore - Ravviva con vapore
Abbigliamento sportivo - Impregnante - Rapido PRO - A tempo - Ravviva

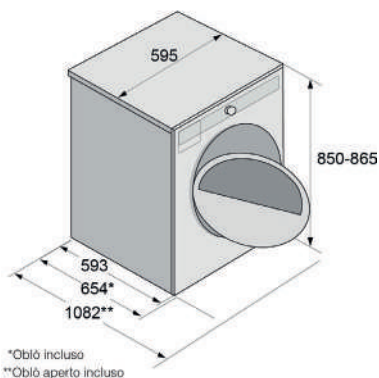
Comfort

- Controllo con tasti e manopola, display TFT a colori su sfondo nero
- Partenza ritardata
- Filtro del condensatore autopulente
- Indicazione del tempo residuo
- Segnale sonoro di fine programma

Opzioni

- Generatore di vapore
- Memoria programma
- Funzione antipiega
- Illuminazione interna

Dimensioni





T 408 HD.S

Asciugatrice **Logic**
8 kg

€ 1.999,-

Vantaggi

- Asciugatura Butterfly™: rotazione alternata per non attorcigliare i capi
- Soft Drum™: migliora il flusso dell'aria
- Illuminazione interna

Design

Finitura	Acciaio con frontalino alluminio
----------	----------------------------------

Efficienza e informazioni tecniche

Classe efficienza energetica	A+++
Consumo energetico in 365 giorni	177 kW/h
Classe efficienza asciugatura	A
Rumorosità	64 dB

14 programmi

Intensivo Plus - Intensivo - Normale - Stiro facile - Jeans - Sintetici - Capi di spugna - Piumini
Biancheria da letto - Seta e lana - Camicie - Rapido PRO - A tempo - Ravviva

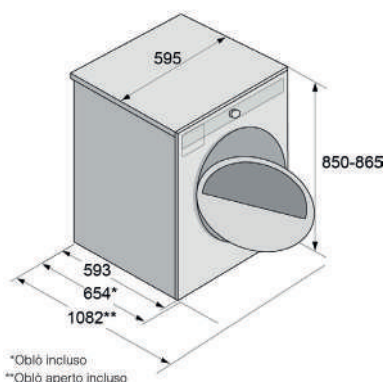
Comfort

- Controllo con tasti e manopola, display LCD con caratteri in bianco su sfondo nero
- Partenza ritardata
- Indicazione del tempo residuo
- Segnale sonoro di fine programma

Opzioni

- Memoria programma
- Funzione anti piega
- Illuminazione interna

Dimensioni



T 408 HD.T.P

Asciugatrice **Logic**
8 kg

€ 1.649,-

Vantaggi

- Asciugatura Butterfly™: rotazione alternata per non attorcigliare i capi
- Soft Drum™: migliora il flusso dell'aria
- Illuminazione interna

Design

Finitura	Titanio con frontalino alluminio
----------	----------------------------------

Efficienza e informazioni tecniche

Classe efficienza energetica	A+++
Consumo energetico in 365 giorni	177 kW/h
Classe efficienza asciugatura	A
Rumorosità	64 dB

14 programmi

Intensivo Plus - Intensivo - Normale - Stiro facile - Jeans - Sintetici - Capi di spugna - Piumini
Biancheria da letto - Seta e lana - Camicie - Rapido PRO - A tempo - Ravviva

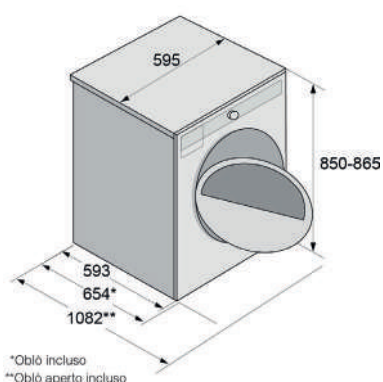
Comfort

- Controllo con tasti e manopola, display LCD con caratteri in bianco su sfondo nero
- Partenza ritardata
- Indicazione del tempo residuo
- Segnale sonoro di fine programma

Opzioni

- Memoria programma
- Funzione anti piega
- Illuminazione interna

Dimensioni





T 408 HD.W

Asciugatrice **Logic**
8 kg

€ 1.499,-

Vantaggi

- Asciugatura Butterfly™: rotazione alternata per non attorcigliare i capi
- Soft Drum™: migliora il flusso dell'aria
- Illuminazione interna

Design

Finitura	Bianco con frontalino alluminio
----------	---------------------------------

Efficienza e informazioni tecniche

Classe efficienza energetica	A+++
Consumo energetico in 365 giorni	177 kW/h
Classe efficienza asciugatura	A
Rumorosità	64 dB

14 programmi

Intensivo Plus - Intensivo - Normale - Stiro facile - Jeans - Sintetici - Capi di spugna - Piumini
Biancheria da letto - Seta e lana - Camicie - Rapido PRO - A tempo - Ravviva

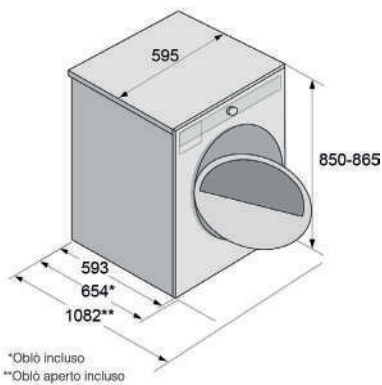
Comfort

- Controllo con tasti e manopola, display LCD con caratteri in bianco su sfondo nero
- Partenza ritardata
- Indicazione del tempo residuo
- Segnale sonoro di fine programma

Opzioni

- Memoria programma
- Funzione anti piega
- Illuminazione interna

Dimensioni



T 208 H.W

Asciugatrice **Classic**
8 kg

€ 1.199,-

Vantaggi

- Asciugatura Butterfly™: rotazione alternata per non attorcigliare i capi
- Soft Drum™: migliora il flusso dell'aria

Design

Finitura	Bianco con frontalino bianco
----------	------------------------------

Efficienza e informazioni tecniche

Classe efficienza energetica	A++
Consumo energetico in 365 giorni	236 kW/h
Classe efficienza asciugatura	A
Rumorosità	64 dB

10 programmi

Intensivo Plus - Intensivo - Normale - Stiro facile - Sintetici - Biancheria da letto - Seta e lana
Rapido PRO - A tempo - Ravviva

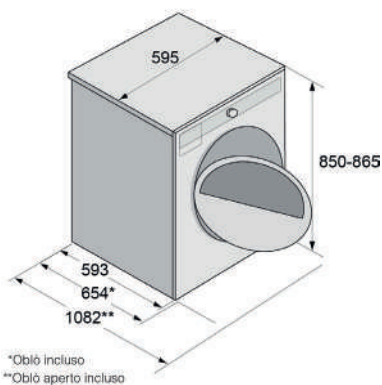
Comfort

- Controllo con tasti e manopola, display LCD con caratteri in nero su sfondo bianco
- Partenza ritardata
- Indicazione del tempo residuo
- Segnale sonoro di fine programma

Opzioni

- Memoria programma
- Funzione anti piega

Dimensioni





Armadi asciugabiancheria



Perché utilizzare un armadio asciugabiancheria

L'armadio asciugabiancheria è ideale per gli indumenti che non possono essere messi in asciugatrice poiché il movimento ne rovinerebbe le fibre. I capi delicati possono essere asciugati come se fossero sullo stendibiancheria. Inoltre, questa soluzione è molto comoda per gli indumenti o le scarpe che, pur essendo bagnati, non devono essere necessariamente lavati.

PANORAMICA DELLA GAMMA

Modello	Descrizione	Colore	Tecnologia	Prezzo
DC 7784 HP.W	Armadio asciugabiancheria	bianco	pompa di calore	€ 4.699
DC 7784 V.S	Armadio asciugabiancheria	acciaio satinato	ventilazione	€ 2.349
DC 7784 V.W	Armadio asciugabiancheria	bianco	ventilazione	€ 2.049

16 metri di filo per bucato sempre a disposizione

L'armadio asciugabiancheria permette di asciugare i capi appesi, eliminando la maggior parte delle pieghe. È il metodo ideale per asciugare capi difficili da stirare come camicie

e abiti estremamente delicati, che richiedono particolari attenzioni. Sarà come avere sempre a disposizione 16 metri di filo per bucato, anche con il brutto tempo.



Asciugare con cura

Se controllate le etichette sui vostri capi, vedrete che molti indumenti e materiali hanno bisogno di attenzioni particolari. La seta, il velluto e il raso, per esempio, devono essere trattati con cura. In questi casi, l'armadio asciugabiancheria rappresenta una soluzione ideale.

Grande capacità

L'armadio asciugabiancheria ASKO dispone di tre file di appendiabiti estraibili e ripiegabili, equivalenti a 16 metri di filo per bucato (capacità di 3,5 kg). Le rastrelliere sulla porta sono perfette per asciugare i guanti e le cuffie.

Programmi automatici

È sufficiente scegliere il programma più indicato e le opzioni desiderate. L'armadio asciugabiancheria ASKO si spegnerà automaticamente una volta che i vostri capi saranno asciutti.



DC 7784 HP.W

Armadio asciugabiancheria a pompa di calore
Bianco

€ 4.699,-

Vantaggi

- Funzionamento a pompa di calore
- Come 16 metri di filo per stendere
- Ideale per ogni tipo di indumento
- Ideale per le calzature
- Asciuga delicatamente lana e seta

Design

Finitura	Bianco
----------	--------

Efficienza e informazioni tecniche

Capacità cotone	5 kg
Capacità di deumidificazione	22 g/min
Portata della ventilazione	945 m³/h
Rumorosità	70 dB(A)
Potenza	900 W
Consumo programma Automatico intensivo	0,40 kWh
Consumo programma Automatico normale	0,30 kWh

2 programmi

- Automatico intensivo
- Automatico normale

Comfort

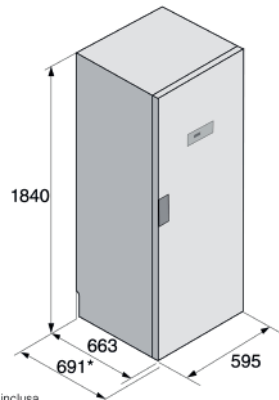
- Controllo con tasti, display LCD
- Indicazione tempo residuo
- Interno modulabile
- Supporti per guanti, asciugamani e stivali
- Porta reversibile

Opzioni

- Programmi automatici



Dimensioni



* Maniglia inclusa



DC 7784 V.S

Armadio asciugabiancheria a ventilazione
Acciaio

€ 2.349,-

Vantaggi

- Funzionamento ventilato
- Come 16 metri di filo per stendere
- Ideale per ogni tipo di indumento
- Ideale per le calzature
- Asciuga delicatamente lana e seta

Design

Finitura	Acciaio
----------	---------

Efficienza e informazioni tecniche

Capacità cotone	4 kg
Capacità di deumidificazione	17 g/min
Portata della ventilazione	180 m ³ /h
Rumorosità	60 dB(A)
Potenza	1500 W
Consumo programma Automatico a 40 °C	0,60 kWh
Consumo programma Automatico a 60 °C	0,62 kWh

5 programmi

- Auto 40° Normale
- Auto 40° Intensivo
- Auto 60° Normale
- Auto 60° Intensivo
- Manuale

Comfort

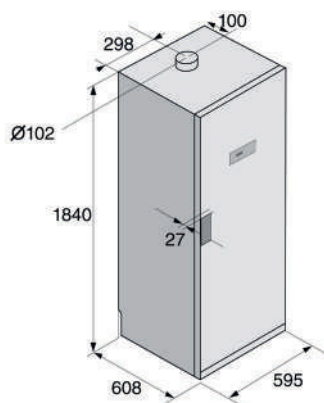
Controllo con tasti, display LCD
Indicazione tempo residuo
Interno modulabile
Supporti per guanti, asciugamani e stivali
Porta reversibile

Opzioni

Programmi automatici



Dimensioni





DC 7784 V.W

Armadio asciugabiancheria a ventilazione
Bianco

€ 2.049,-

Vantaggi

- Funzionamento ventilato
- Come 16 metri di filo per stendere
- Ideale per ogni tipo di indumento
- Ideale per le calzature
- Asciuga delicatamente lana e seta

Design

Finitura Bianco

Efficienza e informazioni tecniche

Capacità cotone	4 kg
Capacità di deumidificazione	17 g/min
Portata della ventilazione	180 m ³ /h
Rumorosità	60 dB(A)
Potenza	1500 W
Consumo programma Automatico a 40 °C	0,60 kWh
Consumo programma Automatico a 60 °C	0,62 kWh

5 programmi

- Auto 40° Normale
- Auto 40° Intensivo
- Auto 60° Normale
- Auto 60° Intensivo
- Manuale

Comfort

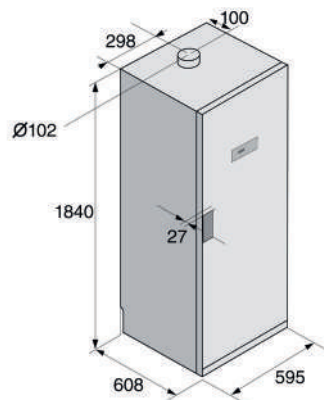
- Controllo con tasti, display LCD
- Indicazione tempo residuo
- Interno modulabile
- Supporti per guanti, asciugamani e stivali
- Porta reversibile

Opzioni

- Programmi automatici



Dimensioni





Hidden Helper™



Asse da stiro

Se avete problemi a trovare il posto per l'asse da stiro, questa è la soluzione ideale. Posizionato a scomparsa tra l'asciugatrice e la lavatrice installate a colonna, l'asse da stiro è sempre a portata di mano.

Mensola per bucato

La mensola estraibile vi aiuta a caricare e scaricare il bucato molto più facilmente. È sorprendente scoprire quanto sia utile.

Mensola per bucato con cesto

È composto da un cesto a rete e da una mensola telescopica estraibile. Può essere usato come superficie di appoggio per piegare i capi o accoppiare i calzini. Il cesto può essere estratto completamente per portare la biancheria al guardaroba.

Cassetto piedistallo

(non compatibile con i modelli da 11 e 12 kg)

Alto 30 cm, il cassetto è ideale per riporre detersivi, grucce e tutto ciò che può essere utile avere a portata di mano. Posizionato sotto la lavatrice, aiuta ad avere un'altezza di carico e scarico più comoda. È inoltre dotato di una mensola estraibile per aiutare a scaricare la biancheria.

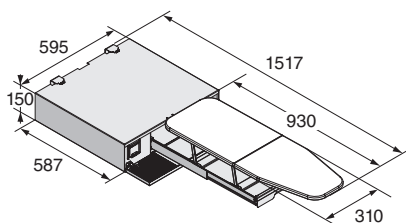
Una volta provati non potrete più farne a meno

Lo spazio lavanderia ha bisogno di soluzioni funzionali per tutte le attività collegate al bucato. Gli Hidden Helper™ ASKO vi possono essere di grande aiuto. Ogni Hidden Helper™ ha un design

coordinato con le altre apparecchiature ASKO in modo tale da creare uno spazio lavanderia unico e completo in meno di 0,72 m².



Modello	Finitura	Tipologia	Prezzo
HI 1153 S	Acciaio	Asse da stiro	€ 929
HI 1153 W	Bianco	Asse da stiro	€ 829
HI 1153 T	Titanium	Asse da stiro	€ 829
HDB 1153 S	Acciaio	Mensola per bucato con cesto	€ 929
HDB 1153 W	Bianco	Mensola per bucato con cesto	€ 829
HDB 1153 T	Titanium	Mensola per bucato con cesto	€ 829
HSS 1053 W	Bianco	Mensola per bucato	€ 429
HSS 1053 T	Titanium	Mensola per bucato	€ 429
HB 1153 W	Bianco	Cesto per bucato	€ 529
HPS 5323 S	Acciaio	Cassetto piedistallo con mensola	€ 929
HPS 5323 W	Bianco	Cassetto piedistallo con mensola	€ 849

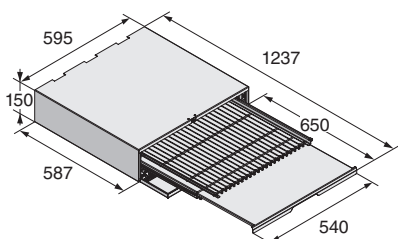


HI 1153 S - HI 1153 W - HI 1153 T

Asse da stiro

Caratteristiche

- Apertura push/pull
- Altezza: 15 cm
- Peso massimo di carico: 10 kg
- Asse da stiro ricoperto di materiale riflettente il calore
- Integrabile tra tutte le lavatrici e le asciugatrici ASKO

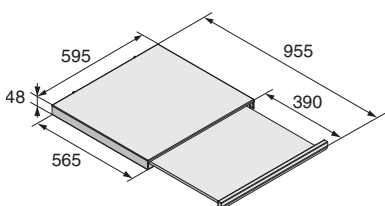


HDB 1153 S - HDB 1153 W - HDB 1153 T

Mensola per bucato con cesto

Caratteristiche

- Apertura push/pull
- Altezza: 15 cm
- Peso massimo di carico: 10 kg
- Mensola telescopica in metallo
- Cesto a rete in acciaio rimovibile
- Integrabile tra tutte le lavatrici e le asciugatrici ASKO

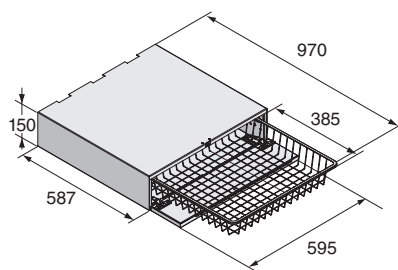


HSS 1053 W - HSS 1053 T

Mensola per bucato

Caratteristiche

- Apertura push/pull
- Altezza: 4,8 cm
- Peso massimo di carico: 10 kg
- Mensola telescopica in metallo
- Integrabile tra tutte le lavatrici e le asciugatrici ASKO

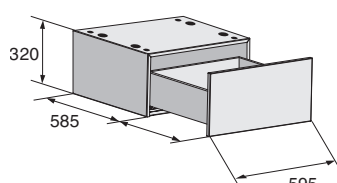


HB 1153 W

Cesto per bucato

Caratteristiche

- Apertura push/pull
- Altezza: 15 cm
- Peso massimo di carico: 5 kg
- Cesto a rete in acciaio rimovibile
- Integrabile tra tutte le lavatrici e le asciugatrici ASKO



HPS 5323 W - HPS 5323 S

Cassetto piedistallo con mensola

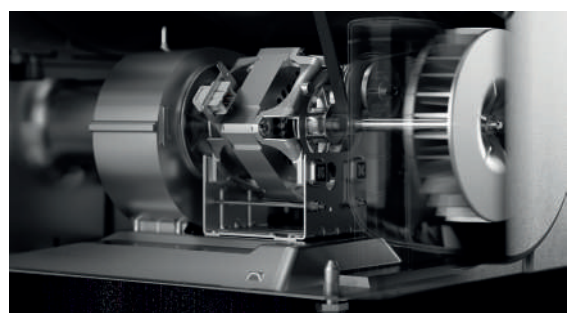
Caratteristiche

- Apertura push/pull
 - Altezza: 32 cm
 - Peso massimo di carico: 15 kg
 - Mensola telescopica in metallo
 - Integrabile sotto le lavatrici e le asciugatrici ASKO da 8 e da 9 kg.
- Non è possibile utilizzare questo Hidden Helper™ con apparecchiature da 11 kg.

Lavatrici ed essiccatoi professionali

La linea professionale per la lavanderia ASKO è stata progettata per supportare diverse attività commerciali con apparecchiature efficienti e di qualità. Le lavatrici e gli essiccatoi professionali

ASKO sono stati studiati per adattarsi a qualsiasi settore: dal piccolo bed and breakfast ad un grande hotel, la certezza di avere sempre risultati impeccabili è garantita.



Lavatrici robuste e affidabili

Le lavatrici professionali ASKO sono apparecchiature robuste e affidabili, progettate e costruite per durare a lungo. Con 26 programmi diversi, sono tra le lavatrici professionali più flessibili del mercato. Offrono anche programmi di lavaggio completamente personalizzabili per esigenze specifiche. Inoltre, sono economicamente convenienti, grazie ai bassi costi di gestione e di manutenzione.

Sistema Quattro™ e collegamento all'acqua fredda e calda

La vasca è sostenuta da quattro robusti ammortizzatori saldamente fissati al pannello inferiore in acciaio. L'intera struttura è alloggiata all'interno dell'apparecchiatura, così da eliminare praticamente le vibrazioni anche nelle centrifughe veloci. La lavatrice può essere collegata all'acqua calda e/o fredda; in entrambi i casi il funzionamento viene regolato automaticamente per un lavaggio ottimale.

Essiccatoi professionali: un solo motore robusto

Per assicurare il corretto funzionamento della cinghia e ridurre al minimo le sollecitazioni a carico dei componenti adiacenti, ASKO ha dotato i propri essiccatoi professionali di un solo motore completo di tendicinghia con cuscinetti a sfere.

SensiDry™: rispetta i capi e non surriscalda i tessuti

La durata del ciclo di asciugatura è stabilita dall'esclusivo sistema SensiDry™. L'interazione tra i sensori di temperatura rende l'asciugatura più uniforme e affidabile rispetto a quella consentita dai sensori tradizionali. Scegliendo uno degli otto programmi automatici di asciugatura, è possibile controllare anche il livello di umidità residua che si vuole mantenere nel bucato.

ASKO

Inspired by Scandinavia

3 anni di garanzia

Le apparecchiature ASKO per uso domestico hanno 2 anni di garanzia europea, gratuita e senza diritto di chiamata, ed un anno di garanzia supplementare registrando l'acquisto sul sito www.bsdspace.it

In Italia con:

 **BSD**
la Qualità per Scelta

BSD S.p.A.
via Enrico Mattei, 84/11
40138 Bologna
Tel. +39 051 60 39 111, Fax +39 051 60 39 112
e-mail: info@bsdspace.it, www.bsdspace.it

Numero Verde
800-812626